



# Stålkasse Minidumpere

Modellnr. 68101—Serienr. 321000001 og oppover

Form No. 3444-224 Rev D

## Installasjonsveiledning

# Sikkerhet

## Sikkerhets- og instruksjonsmerker



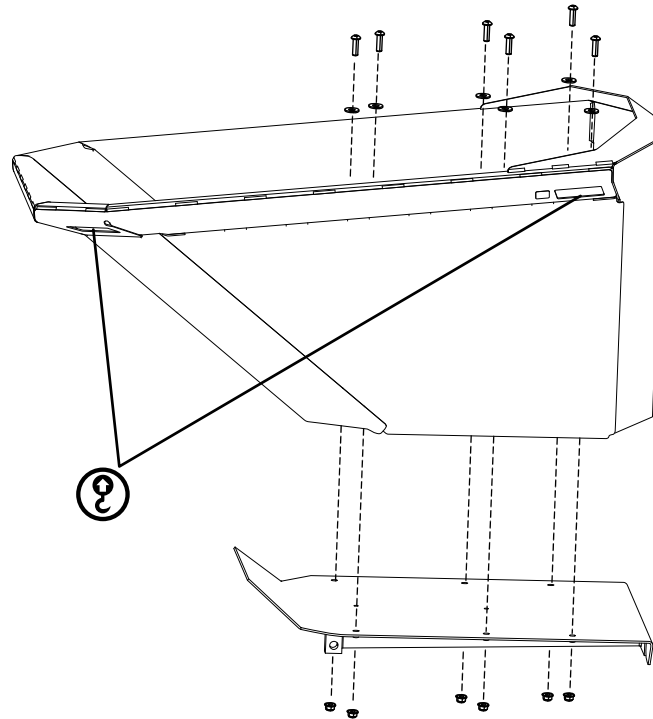
Sikkerhetsmerker og -instruksjoner er lett synlige for føreren og er plassert i nærheten av alle områder som representerer en potensiell fare. Skift ut alle merker som er ødelagte eller mangler.

**WARNING:** Cancer and Reproductive Harm - [www.P65Warnings.ca.gov](http://www.P65Warnings.ca.gov).  
For more information, please visit [www.ttcoCAProp65.com](http://www.ttcoCAProp65.com)

133-8061  
decal133-8061

133-8061

1. Parker maskinen på en jevn overflate, aktiver parkeringsbremsen, senk beholderen, slå av motoren og ta ut nøkkelen.
2. Fjern den eksisterende kassen. Ta vare på alle delene som fjernes.
3. Monter den nye kassen til rammen med fire bolter, fire skiver og fire låsemuttere du fjernet tidligere.



Figur 1

g347428

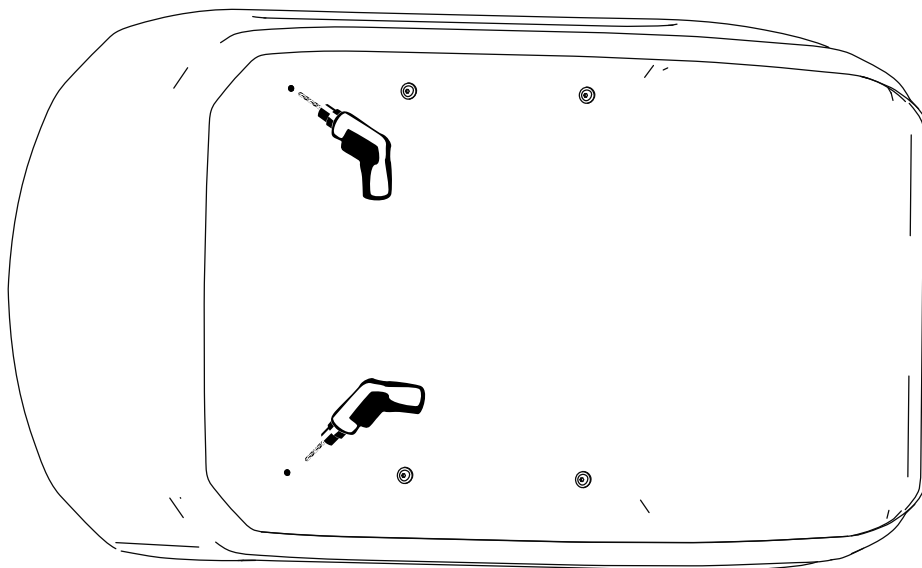


**⚠ ADVARSEL**

Bruk av drill uten egnede vernebriller kan føre til at det kommer rusk inn i øynene og forårsaker skade.

Bruk alltid vernebriller når du borer.

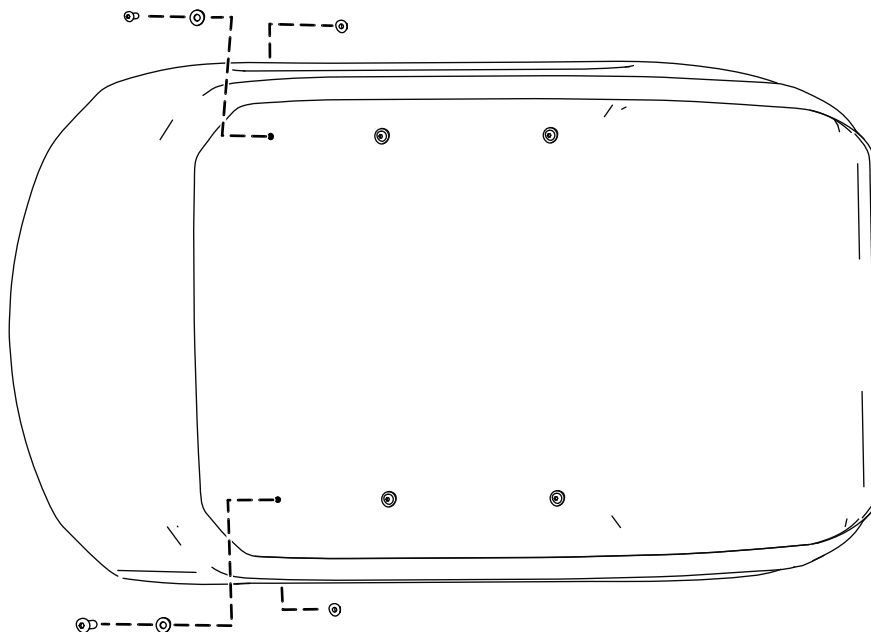
4. Bruk den nye kassen som mal for å merke og bore to hull (9/16 tomme).



Figur 2

g322994

5. Installer de gjenværende monteringsdelene for å feste kassen til rammen.



Figur 3

g322996

6. Trekk til boltene med et moment på 37–45 Nm.