



Cuba de aço
Carrinhos elétricos de materiais
 Modelo nº 68101—Nº de série 321000001 e superiores

Instruções de instalação

Segurança

Autocolantes de segurança e de instruções



Os autocolantes de segurança e de instruções são facilmente visíveis e situam-se próximo das zonas de potencial perigo. Substitua todos os autocolantes danificados ou em falta.

WARNING: Cancer and Reproductive Harm - www.P65Warnings.ca.gov.
 For more information, please visit www.ttcoCAProp65.com

133-8061
 decal133-8061

133-8061

1. Estacione a máquina numa superfície plana, engate o travão de estacionamento, desça a tremonha, desligue o motor e retire a chave.
2. Retire a cuba existente. Guarde as ferragens.
3. Prenda a nova cuba à estrutura utilizando quatro parafusos, quatro anilhas e quatro porcas que removeu previamente.

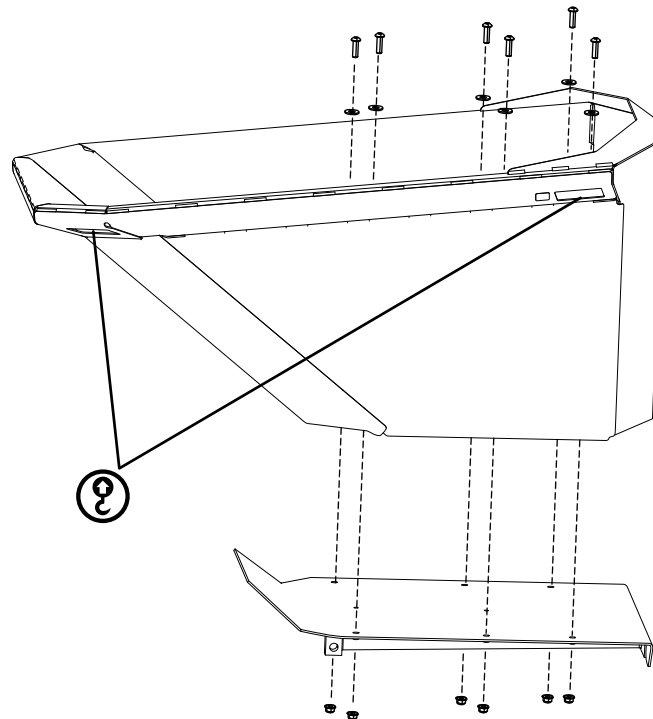


Figura 1

g347428



⚠ AVISO

Utilizar uma broca sem a devida proteção ocular pode permitir a entrada de detritos nos olhos, causando ferimentos.

Ao perfurar, utilize sempre proteção ocular.

4. Utilizando a nova cuba como modelo, marque e faça dois furos (9/16 pol.)

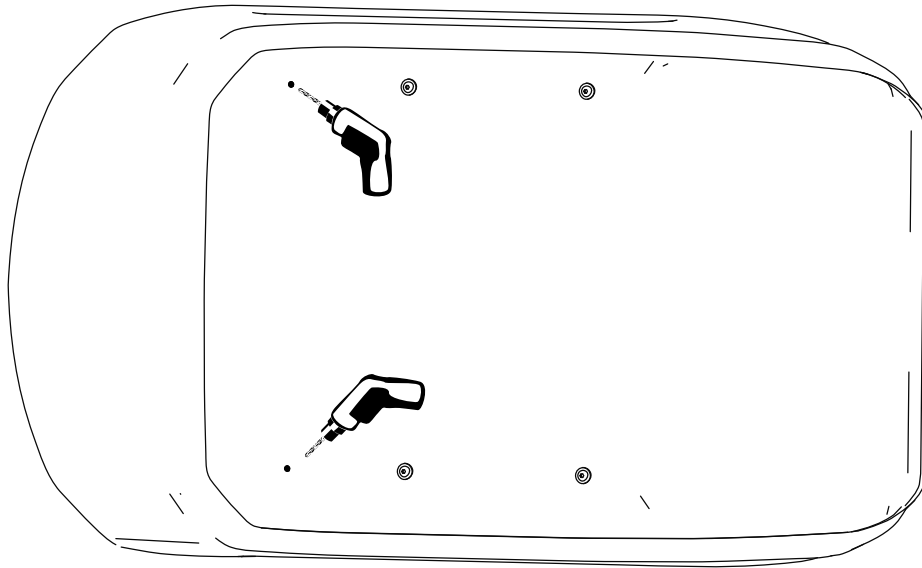


Figura 2

g322994

5. Instale as ferragens restantes para prender a cuba à estrutura.

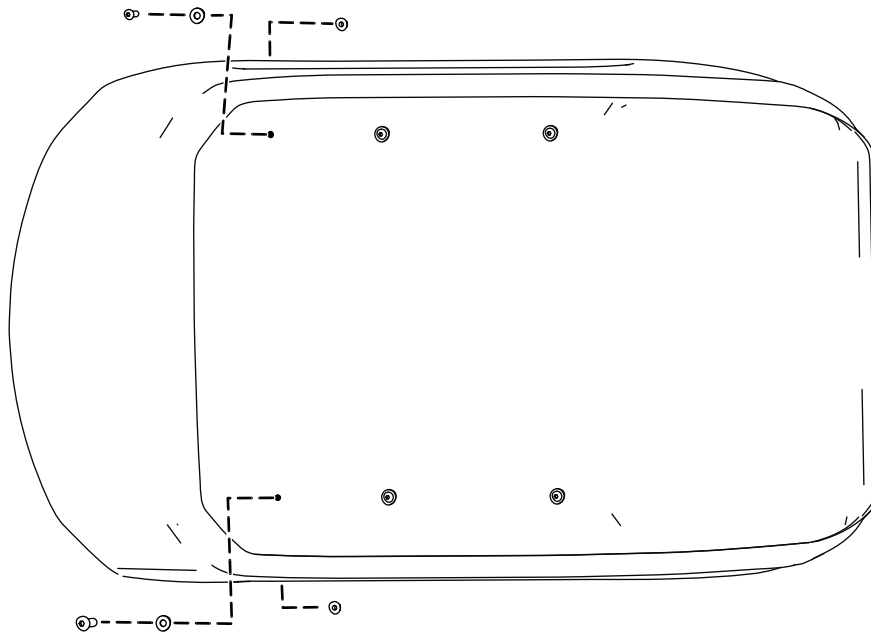


Figura 3

g322996

6. Aperte o parafuso com uma força de 37 a 45 N·m.