



Сталевий кузов

Мінітранспортер для матеріалів

Номер моделі 68101—Серійний номер 321000001 і більше

Інструкції з монтажу

Безпека

Знаки безпеки та вказівки



Наклейки та інструкції з техніки безпеки чітко відображаються для оператора і знаходяться у безпосередній близькості будь-якої зони потенційної небезпеки. Замініть будь-яку пошкоджену або відсутню наклейку.

▲ WARNING: Cancer and Reproductive Harm - www.P65Warnings.ca.gov.
For more information, please visit www.ttcocaprop65.com

133-8061
decal133-8061

133-8061

1. Розташуйте машину на рівній поверхні, зафіксуйте її за допомогою ручного гальма, опустіть бункер, вимкніть двигун і витягніть ключ.
2. Зніміть стару ванну (обладнання повинне залишитися на місці).
3. Прикріпіть нову ванну до каркасу за допомогою попередньо знятих 4 болтів, 4 шайб та 4 гайок.

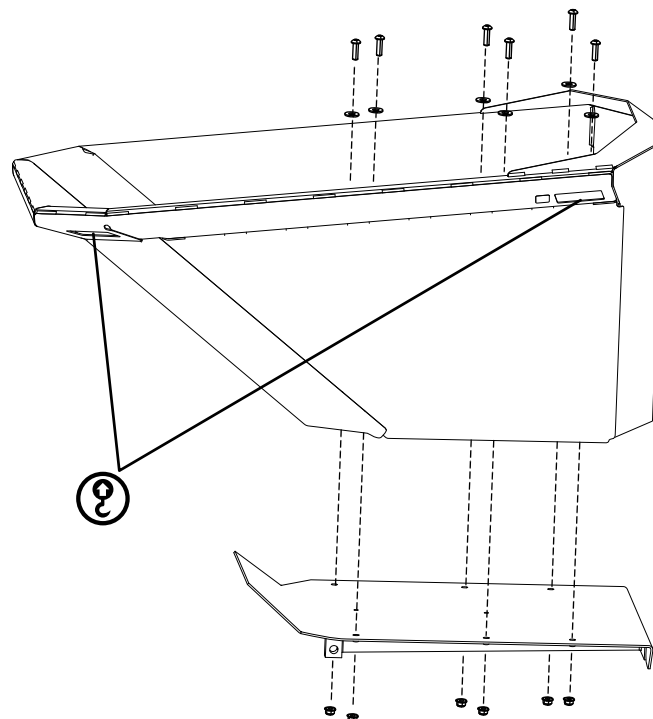


Рисунок 1

g347428



⚠ ЗАСТЕРЕЖЕННЯ

Використання свердла без належного захисту очей може призвести до потрапляння уламків в очі.

Під час свердління завжди захищайте очі.

4. Використовуючи новий кузов як зразок, відмітьте та просвердліть 2 отвори (9/16 дюймів).

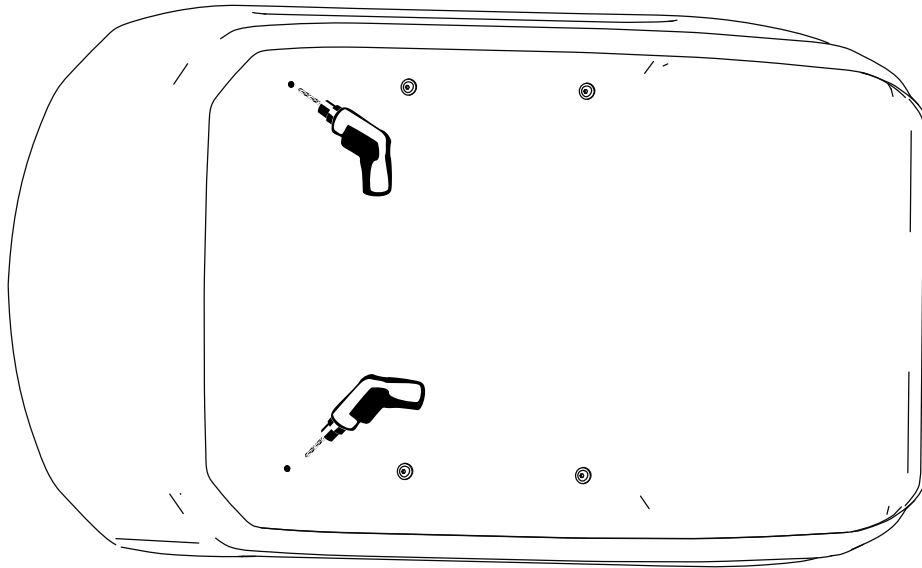


Рисунок 2

g322994

5. Встановіть інші деталі, щоб закріпити кузов на рамі.

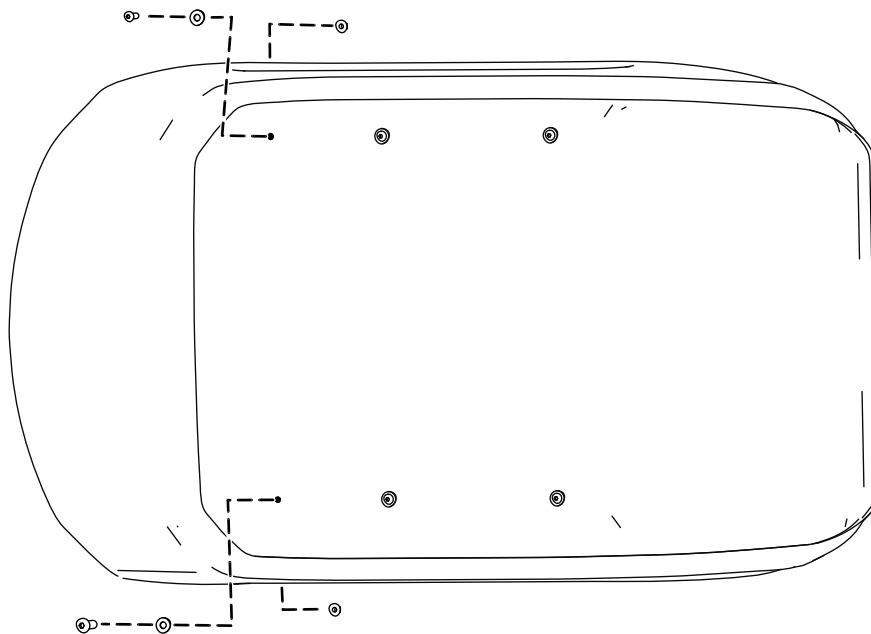


Рисунок 3

g322996

6. Затягніть болт кріплення до 37-45 Н·м.