



Säkerhet

Säkerhets- och instruktionsdekaler



Säkerhetsdekaler och säkerhetsinstruktioner är fullt synliga för föraren och finns nära alla potentiella farozoner. Ersätt dekaler som har skadats eller saknas.

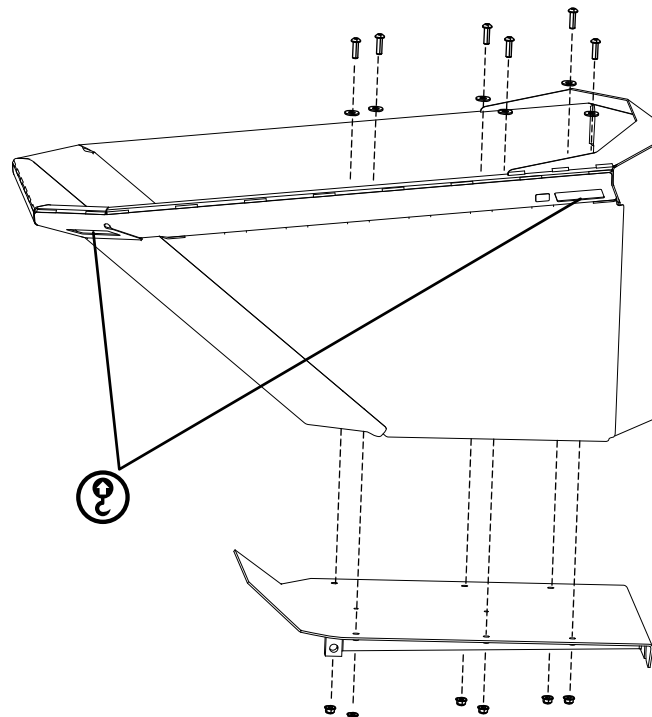
▲ WARNING: Cancer and Reproductive Harm - www.P65Warnings.ca.gov.
For more information, please visit www.ttcocaprop65.com

133-8061

decal133-8061

133-8061

1. Ställ maskinen på ett plant underlag, koppla in parkeringsbromsen, sänk matartratten, stäng av motorn och ta ut nyckeln.
2. Ta bort det befintliga tråget. Spara fästelementen.
3. Fäst det nya tråget på ramen med fyra skruvar, fyra brickor och fyra muttrar som du tog bort tidigare.



Figur 1

g347428

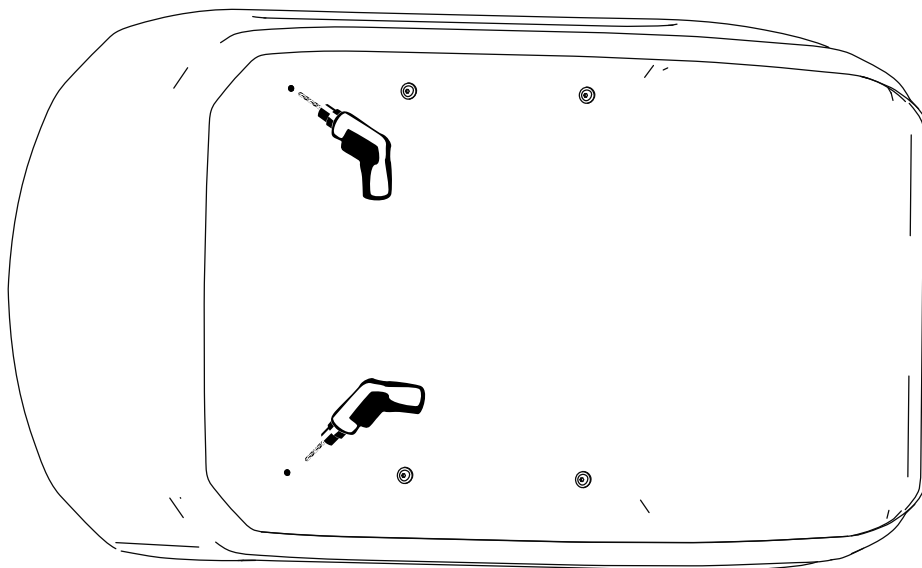


⚠ VARNING

Borring utan skyddsglasögon kan resultera i att partiklar hamnar i ögonen och orsakar personskada.

Använd alltid ögonskydd vid borring.

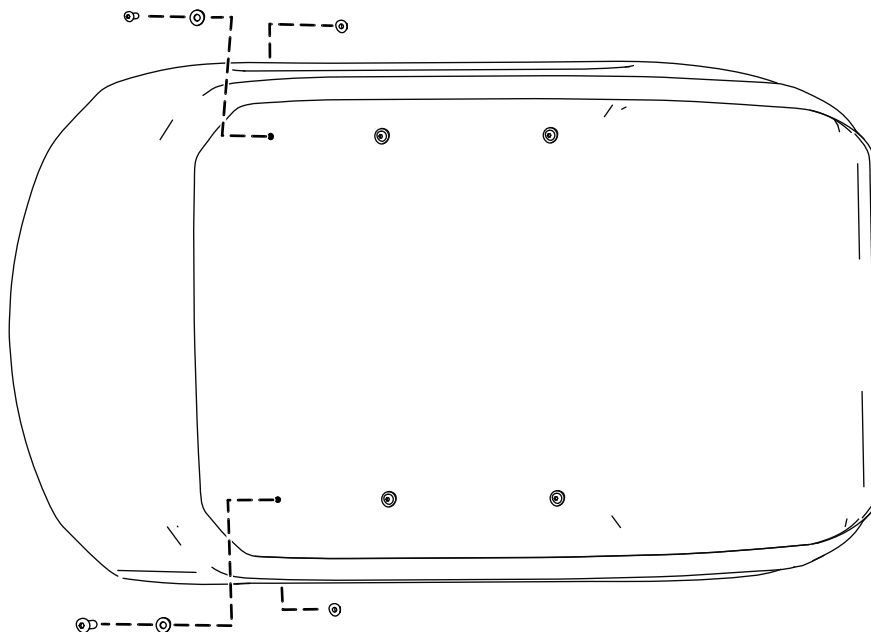
4. Använd det nya tråget som mall, markera och borra två hål (9/16 tum).



Figur 2

g322994

5. Montera återstående fästelement för att fästa tråget på ramen.



Figur 3

g322996

6. Dra åt skruven till 37–45 Nm.