



Stalen kuip Materiaalbuggy's

Modelnr.: 68101—Serienr.: 321000001 en hoger

Form No. 3444-223 Rev D

Installatie-instructies

Veiligheid

Veiligheids- en instructiestickers



Veiligheidsstickers en veiligheidsinstructies zijn gemakkelijk zichtbaar voor de bestuurder en bevinden zich bij plaatsen waar gevaar kan ontstaan. Vervang alle beschadigde of ontbrekende stickers.

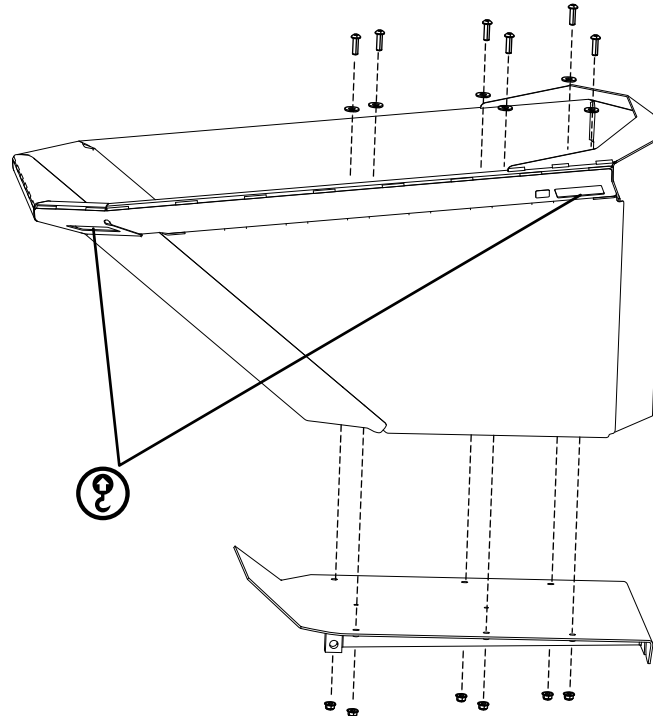
⚠ WARNING: Cancer and Reproductive Harm - www.P65Warnings.ca.gov.
For more information, please visit www.ttcocaprop65.com

133-8061

decal133-8061

133-8061

1. Parkeer de machine op een horizontaal oppervlak, stel de parkeerrem in werking, laat de hopper zakken, schakel de motor uit en verwijder het sleuteltje.
2. Verwijder de bestaande kuip. Bewaar het bevestigingsmateriaal.
3. Bevestig de nieuwe kuip aan het frame met 4 bouten, 4 ringen en 4 moeren die u eerder verwijderd hebt.



Figuur 1

g347428

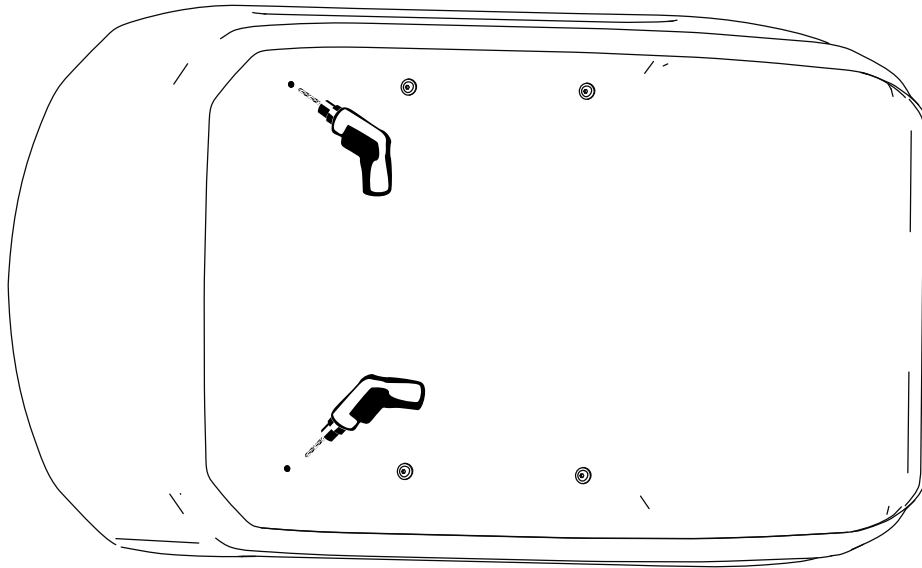


⚠ WAARSCHUWING

Een boor gebruiken zonder geschikte oogbescherming kan ertoe leiden dat vuil in het oog belandt en letsel veroorzaakt.

Draag altijd oogbescherming wanneer u boort.

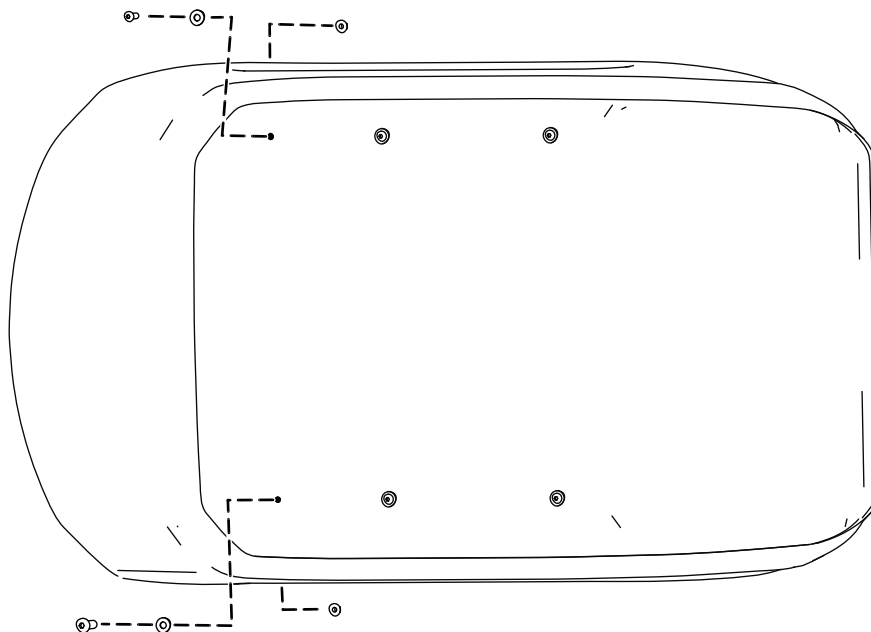
4. Gebruik de nieuwe kuip als een sjabloon en markeer en boor 2 openingen (9/16").



Figuur 2

g322994

5. Monteer het resterende bevestigingsmateriaal om de kuip aan het frame te bevestigen.



Figuur 3

g322996

6. Draai de bout vast met een torsie van 37 tot 45 N·m.