



Lampsats
Dingo® kompakt verktygsbärare
 Modellnr 144-7101

Monteringsanvisningar

Montering

Lösa delar

Använd diagrammet nedan för att kontrollera att alla delar finns med.

Tillvägagångssätt	Beskrivning	Antal	Användning
1	Inga delar krävs	–	Förbereda maskinen.
2	Inga delar krävs	–	Ta bort åtkomstpanelerna (endast TX 525).
3	Lampa Vagnskruv (5/16 x 1 tum) Planbricka Gummihylsa Mutter (5/16 tum) Vänster lampfäste Höger lampfäste Gängformand skruv (5/16 x 3/4 tum) Böjda brickor (endast 320-D- eller 323-traktorenhet)	2 2 4 2 6 1 1 4 2	Montera den högra lampan.
4	Kablage Kabelband	1 2	Dra kablaget.
5	Säkring (10 A) – endast 525-traktorenheten	1	Slutföra monteringen.

1

- Öppna eller ta bort motorhuven, enligt vad som är tillämpligt för maskinen.
- Ta bort batteriets minuskabel (-) från batteriet.

Förbereda maskinen

Inga delar krävs

Tillvägagångssätt

- Parkera maskinen på en plan yta.
- Koppla in parkeringsbromsen.
- Sänk lastarmarna.
- Stäng av motorn och ta ut nyckeln.



2

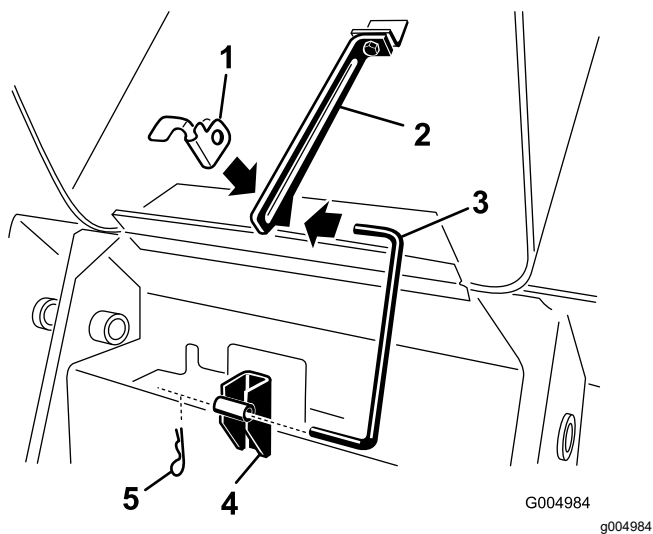
Avlägsna åtkomstpanelerna

Endast TX 525-traktorenheter

Inga delar krävs

Ta bort säkringspanelen

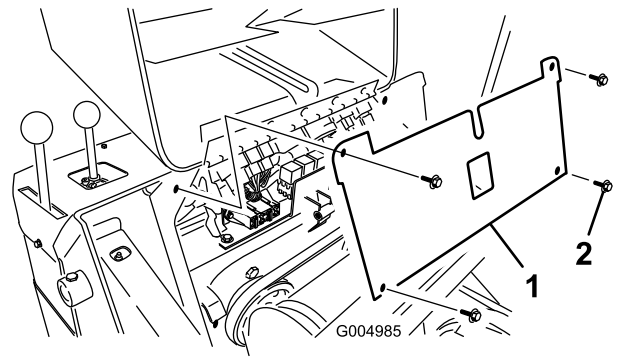
1. Dra ut hårnålssprinten från den nedre änden på motorhuvens stötta och dra ut stötten ur fästkonsolerna och fliken för stötten.



Figur 1

- | | |
|---------------------------|----------------------------|
| 1. Flik för stötta | 4. Fästkonsol – nedre ände |
| 2. Fästkonsol – övre ände | 5. Hårnålssprint |
| 3. Stötta | |

2. Ta bort de fyra skruvarna som håller fast säkringspanelen och dra sedan panelen utåt och uppåt för att ta bort den.

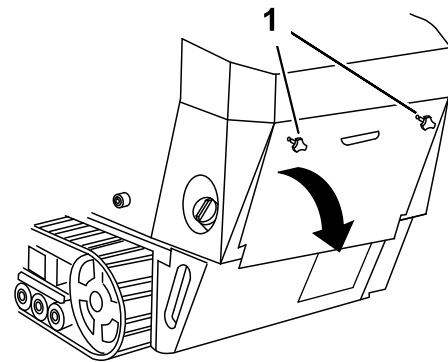


Figur 2

- | | |
|------------------|----------|
| 1. Säkringspanel | 2. Skruv |
|------------------|----------|

Ta bort den bakre panelen

1. Skruva loss de bägge handrattarna som fäster den bakre åtkomstpanelen vid maskinen (Figur 3).



Figur 3

2. Luta den bakre åtkomstpanelen nedåt (Figur 3) och ta bort den så att du kommer åt de inre delarna.

3

Montera lamporna

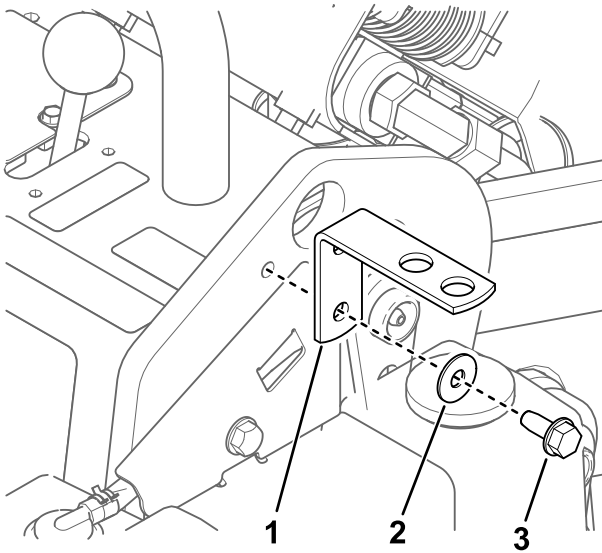
Delar som behövs till detta steg:

2	Lampa
2	Vagnskruv (5/16 x 1 tum)
4	Planbricka
2	Gummihylsa
6	Mutter (5/16 tum)
1	Vänster lampfäste
1	Höger lampfäste
4	Gängformand skruv (5/16 x ¾ tum)
2	Böjda brickor (endast 320-D- eller 323-traktorenhet)

320-D- eller 323-traktorenheter

Obs: Endast två gängformande skruvar behövs vid montering av satsen på 320-D- eller 323-traktorenheterna.

1. Montera det högra lampfästet.

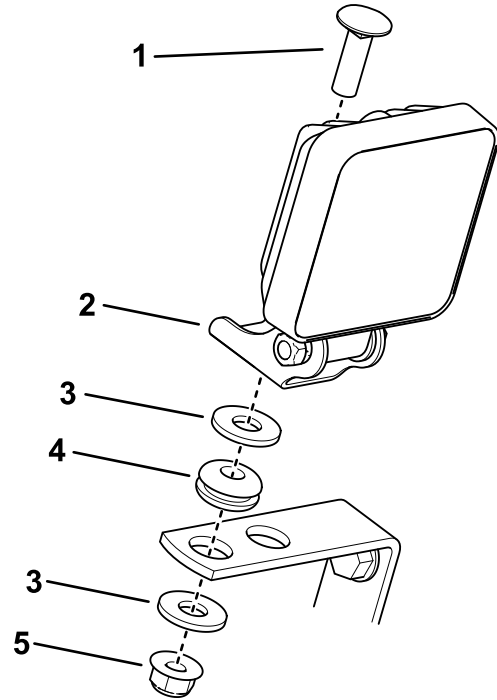


Figur 4

g342135

1. Höger lampfäste
2. Böjd bricka
3. Gängformand skruv (5/16 x ¾ tum)

2. Montera en lampa i det yttre hålet på fästet.

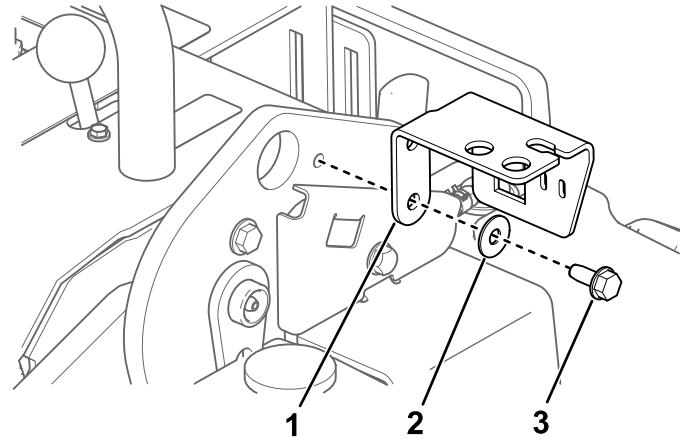


Figur 5

g342140

1. Vagnsskruv (5/16 x 1 tum)
2. Lampa
3. Planbricka
4. Gummihylsa
5. Mutter (5/16 tum)

3. Montera det vänstra lampfästet.

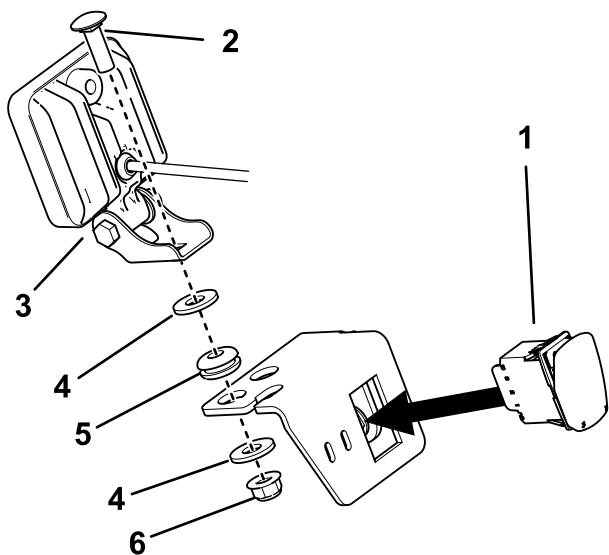


Figur 6

g342138

1. Vänster lampfäste
2. Böjd bricka
3. Gängformand skruv (5/16 x ¾ tum)

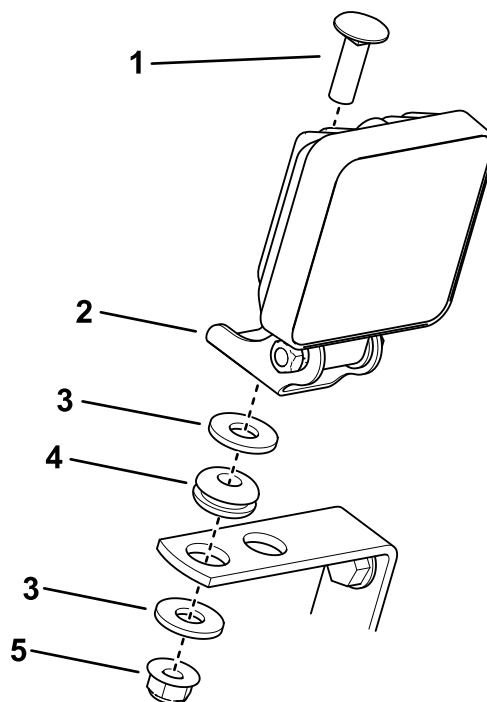
4. Montera den andra lampan och omkopplaren på fästet.



Figur 7

g342137

- | | |
|------------------------------|----------------------|
| 1. Omkopplare | 4. Planbricka |
| 2. Vagnsskruv (5/16 x 1 tum) | 5. Gummihylsa |
| 3. Lampa | 6. Mutter (5/16 tum) |



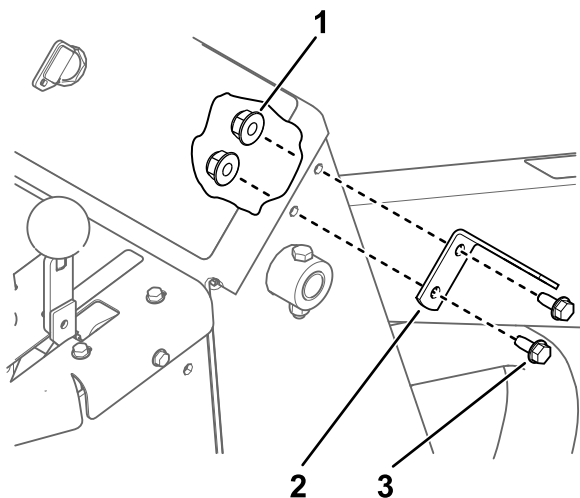
Figur 9

g342140

- | | |
|------------------------------|----------------------|
| 1. Vagnsskruv (5/16 x 1 tum) | 4. Gummihylsa |
| 2. Lampa | 5. Mutter (5/16 tum) |
| 3. Planbricka | |

TX 427- eller TX 525-traktorenheter

1. Montera det högra fästet.



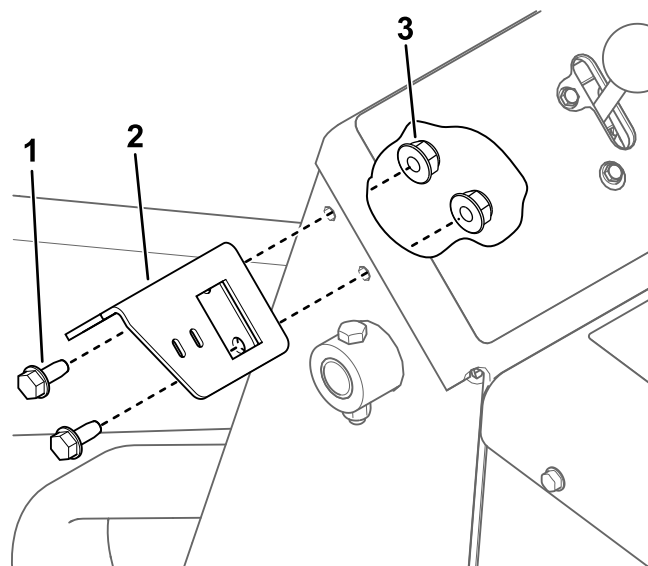
Figur 8

g357089

- | | |
|----------------------|--------------------------------------|
| 1. Mutter (5/16 tum) | 3. Gängformad skruv (5/16 x 3/4 tum) |
| 2. Höger lampfäste | |

2. Montera en lampa på fästet.

3. Montera det vänstra lampfästet.

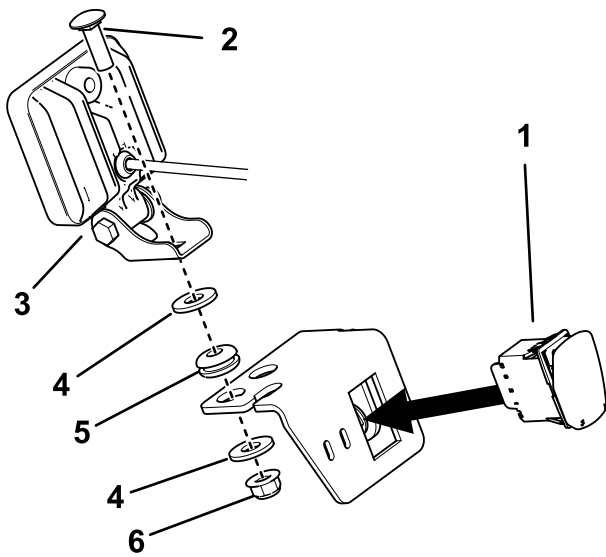


Figur 10

g357088

- | | |
|--------------------------------------|----------------------|
| 1. Gängformad skruv (5/16 x 3/4 tum) | 3. Mutter (5/16 tum) |
| 2. Vänster lampfäste | |

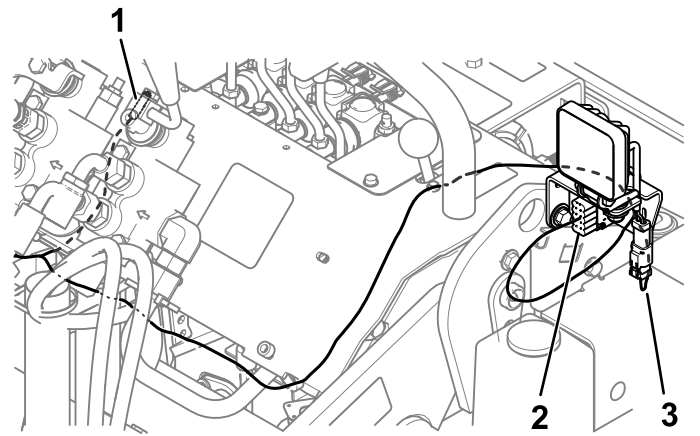
4. Montera den andra lampan och omkopplaren på fästet.



Figur 11

g342137

- | | |
|------------------------------|----------------------|
| 1. Omkopplare | 4. Planbricka |
| 2. Vagnsskruv (5/16 x 1 tum) | 5. Gummihylsa |
| 3. Lampa | 6. Mutter (5/16 tum) |



Figur 13

g342264

- | | |
|---------------------------|------------------|
| 1. Maskkablagekontakt P06 | 3. Vänster lampa |
| 2. Omkopplare | |

2. Dra kablaget genom det vänstra förarhandtaget och sedan framför manöverpanelen, bakom slangarna.
3. Anslut kablaget till maskinkablaget (P06).
4. Dra kablaget bakom slangarna och genom det högra förarhandtaget.

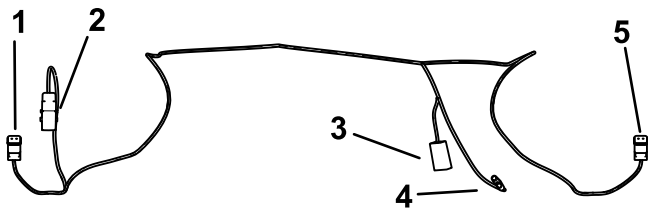
4

Dra kablaget

Delar som behövs till detta steg:

1	Kablage
2	Kabelband

320-D- eller 323-traktorenheter

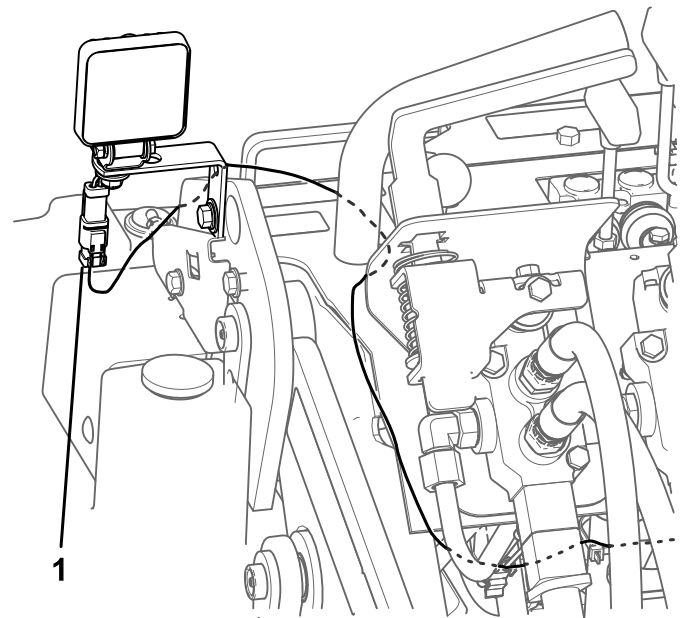


Figur 12

g342266

- | | |
|-------------------|-----------------------|
| 1. Vänster lampa | 4. Maskinhuvudkablage |
| 2. Omkopplare | 5. Höger lampa |
| 3. Säkring (10 A) | |

1. Anslut kablaget till vänster lampa och omkopplare.

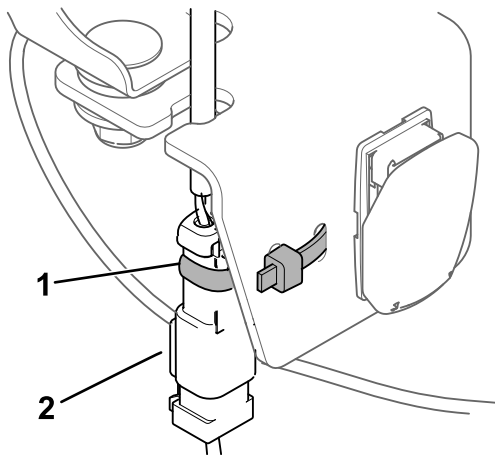


Figur 14

g342265

1. Höger lampa

5. Anslut den högra lampan.
6. Fäst kablaget till det vänstra lampfästet.

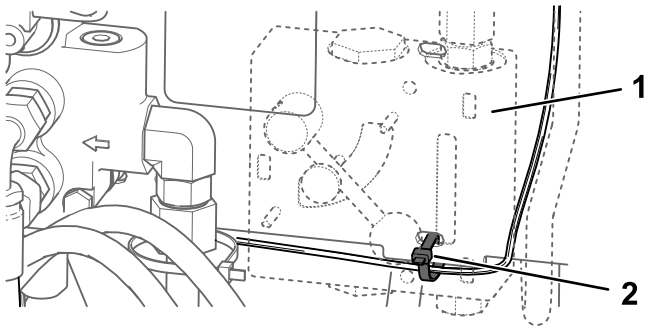


Figur 15

g342385

1. Kabelband 2. Kablage för vänster lampa

7. Fäst kablaget på den nedersta flödesdelar-slangen (endast 320-D-traktorenheter) eller på framsidan, vänster sida av kontrollpanelen.

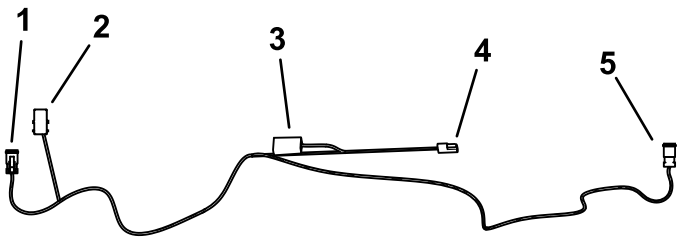


Figur 16

g342450

1. Flödesdelare (endast 320-D-traktorenheter) 2. Kabelband

TX 427- eller TX 525-traktorenheter

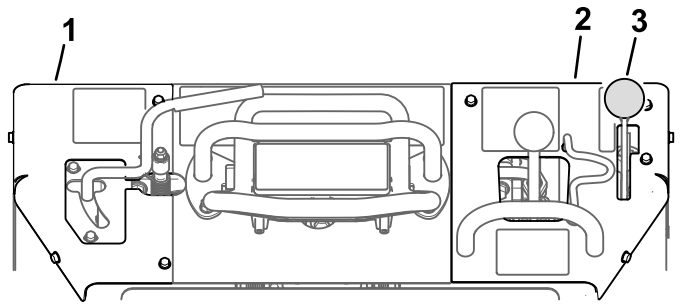


Figur 17

g342398

1. Vänster lampa 4. Maskinhuvudkablage
2. Omkopplare 5. Höger lampa
3. Säkring (10 A)

1. Ta bort bromsspakens ratt.



Figur 18

g357027

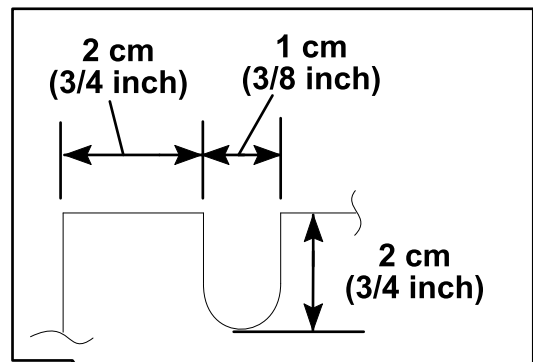
1. Vänster kontrollpanel-skydd (4 skruvar) 3. Bromsspakens ratt
2. Höger kontrollpanelskydd (5 skruvar)

2. Ta bort det vänstra och högra kontrollpanelskydden.
3. Skär ut ett spår i båda kontrollpanelskydden enligt bilden.

⚠ VARNING

Borrning utan skyddsglasögon kan resultera i att partiklar hamnar i ögonen och orsakar personskada.

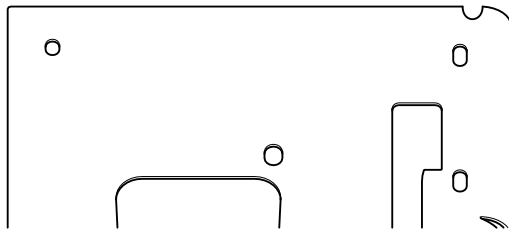
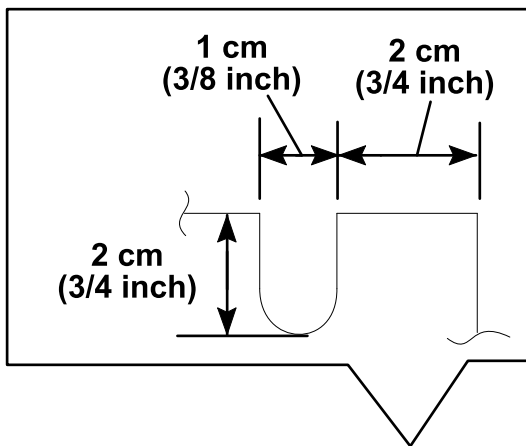
Använd alltid ögonskydd när du borrar eller utför andra åtgärder.



Figur 19

g357025

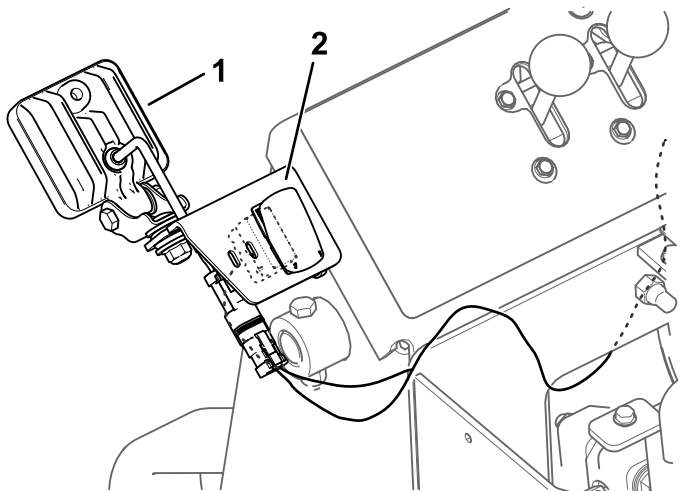
Vänster kontrollpanelskydd



Figur 20
Höger kontrollpanelskydd

g357024

4. Anslut kablaget till vänster lampa och omkopplare.

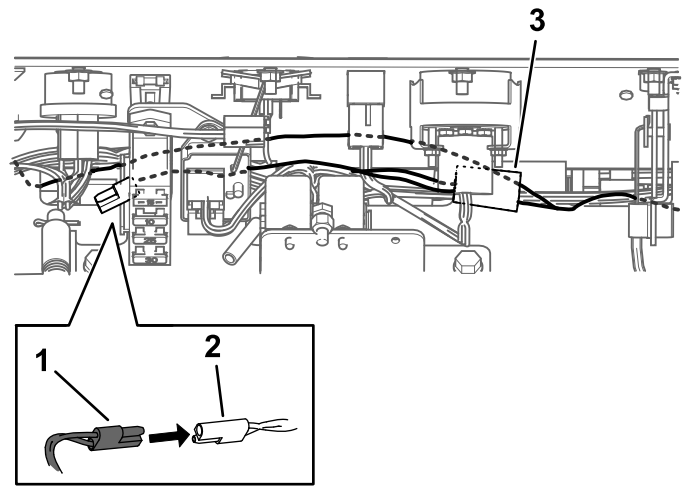


Figur 21

g342402

1. Vänster lampa 2. Omkopplare

5. Dra kablaget till kontrollpanelen och genom öppningen i ramen mot motorrummet.
6. Dra kablaget över maskinens framsida och anslut det till maskinkablaget (P09).

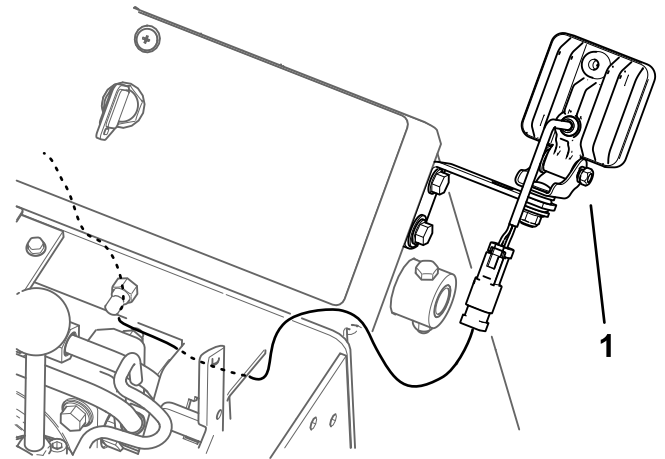


Figur 22

g342396

1. Sats för maskinkablage-
kontakten 3. Säkring
2. Kontakt för ljussats från
maskinkablaget (P09)

7. Dra kablaget tillbaka till kontrollpanelen och anslut det till den högra lampen.

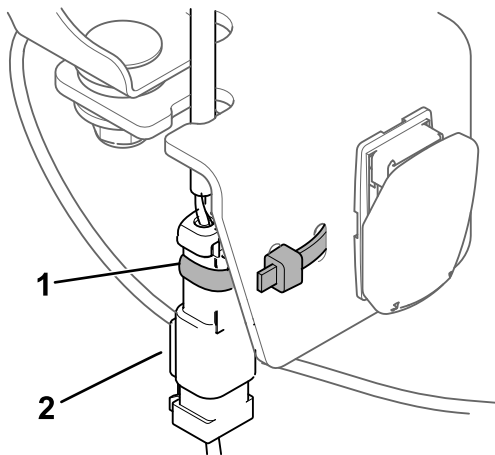


Figur 23

g357028

1. Höger lampa.

8. Montera de vänstra och högra kontrollpanel-
skydden och se till att kablaget går igenom
skårorna (se [Figur 18](#)).
9. Fäst kablaget till det vänstra lampfästet.

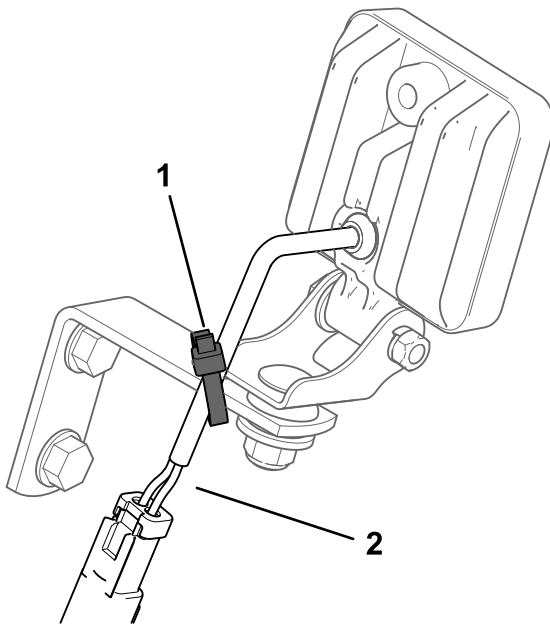


Figur 24

g342385

1. Kabelband 2. Kablage för vänster lampa

10. Fäst kablaget till det högra lampfästet.



Figur 25

g342453

1. Kabelband 2. Kablage för höger lampa

5

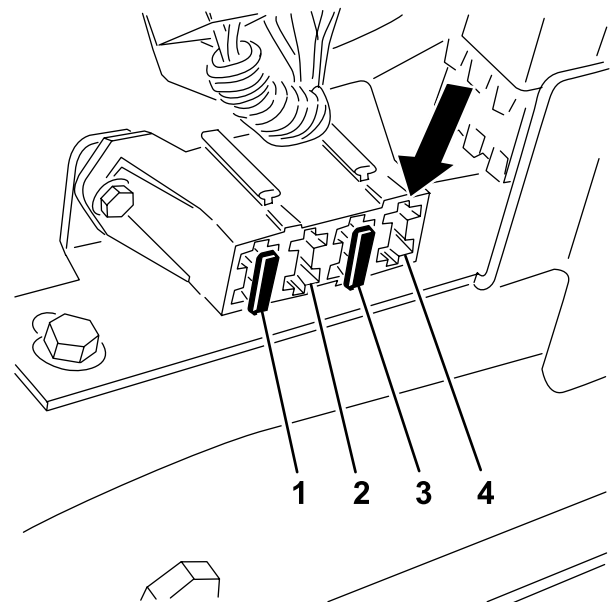
Slutföra monteringen

Delar som behövs till detta steg:

1	Säkring (10 A) – endast 525-traktorenheten
---	--

Tillvägagångssätt

1. Utför följande steg för TX 525:
 - A. Montera säkringen (10 A) på säkringsblockets plats enligt [Figur 26](#).



Figur 26

g357029

1. Befintlig säkring (30 A)
2. Tom
3. Befintlig säkring (10 A)
4. Placera ljussatssäkringen (10 A) här.

B. Montera säkringen och de bakre panelerna.

Obs: Utför procedurerna för varje panel i omvänd ordning enligt [2 Avlägsna åtkomstpanelerna \(sida 2\)](#).

2. Montera batteriets minuskabel (-) till batteriet.
3. Stäng eller montera motorhuv, enligt vad som är tillämpligt för maskinen.
4. Starta maskinen och kontrollera att lamporna fungerar med omkopplaren.