



# Комплект фонарей

Компактный погрузчик с набором рабочих органов Dingo®

Номер модели 144-7101

Инструкции по монтажу

## Монтаж

### Незакреплённые детали

Используя таблицу, представленную ниже, убедитесь в том, что все детали отгружены

Процедура	Наименование	Количество	Использование
<b>1</b>	Детали не требуются	–	Подготовьте машину.
<b>2</b>	Детали не требуются	–	Снимите панели доступа (только ТХ 525).
<b>3</b>	Фонарь Каретный болт (5/16 x 1 дюйм) Плоская шайба Резиновая втулка Гайка (5/16 дюйма) Левый кронштейн фонаря Правый кронштейн фонаря Самонарезающий болт (5/16 x 3/4 дюйма) Пружинная шайба (только тяговый блок 320-D или 323)	2 2 4 2 6 1 1 4 2	Установите правый фонарь.
<b>4</b>	Жгут проводов Кабельная стяжка	1 2	Проложите жгут проводов.
<b>5</b>	Предохранитель (10 А) – только тяговый блок 525	1	Завершите установку.

# 1

## Подготовка машины

Детали не требуются

### Процедура

1. Установите машину на ровной поверхности.
2. Включите стояночный тормоз.
3. Опустите стрелы погрузчика.
4. Выключите двигатель и извлеките ключ из замка зажигания.

5. Откройте капот или снимите его с машины в зависимости от модели вашей машины.
6. Отсоедините отрицательный (-) кабель от аккумулятора.



# 2

## Снятие панелей доступа

### Только тяговые блоки TX 525

Детали не требуются

### Снятие панели предохранителей

1. Вытащите игольчатый шплинт из нижнего конца опорной стойки капота и выведите опорную стойку из упорных кронштейнов и лапки опорной стойки.

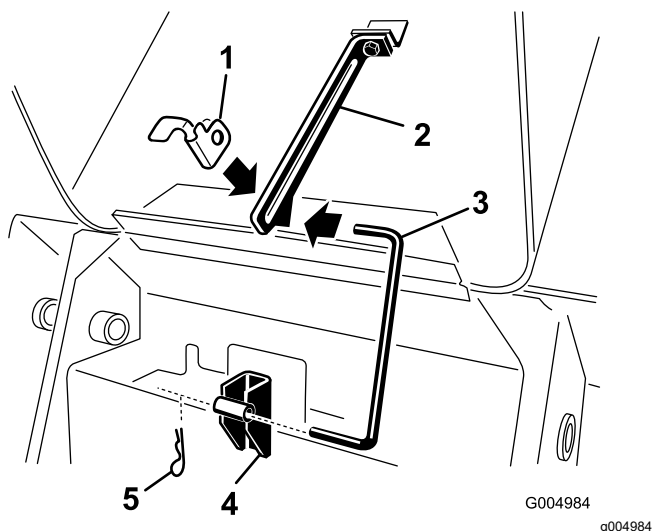


Рисунок 1

- |                                |                               |
|--------------------------------|-------------------------------|
| 1. Лапка опорной стойки        | 4. Упорный кронштейн – нижний |
| 2. Упорный кронштейн – верхний | 5. Игольчатый шплинт          |
| 3. Опорная стойка              |                               |

2. Отверните 4 винта, которые крепят панель предохранителей, затем снимите панель, потянув ее на себя и вверх.

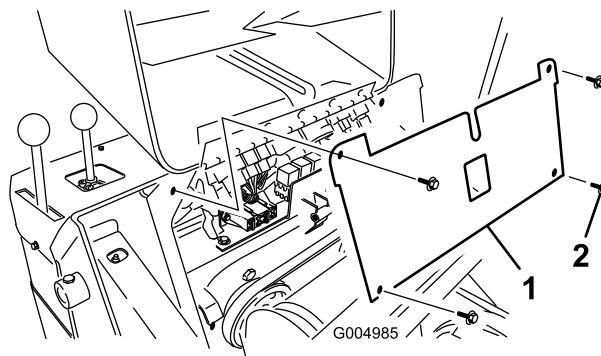


Рисунок 2

- |                           |         |
|---------------------------|---------|
| 1. Панель предохранителей | 2. Винт |
|---------------------------|---------|

### Снятие задней панели

1. Выверните 2 маховика, которые крепят заднюю крышку доступа к машине (Рисунок 3).

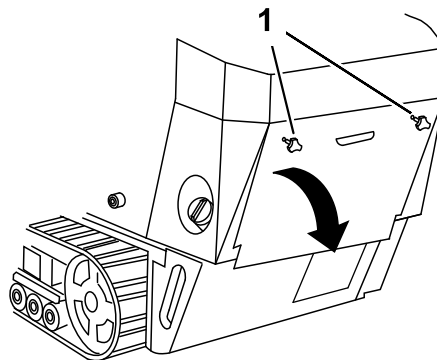


Рисунок 3

2. Чтобы получить доступ к внутренним компонентам, наклоните заднюю крышку доступа вниз и снимите ее (Рисунок 3).

# 3

## Установка фонарей

Детали, требуемые для этой процедуры:

2	Фонарь
2	Каретный болт (5/16 x 1 дюйм)
4	Плоская шайба
2	Резиновая втулка
6	Гайка (5/16 дюйма)
1	Левый кронштейн фонаря
1	Правый кронштейн фонаря
4	Самонарезающий болт (5/16 x 3/4 дюйма)
2	Пружинная шайба (только тяговый блок 320-D или 323)

### Тяговые блоки 320-D или 323

**Примечание:** При установке комплекта на тяговые блоки 320-D или 323 требуются только 2 самонарезающих болта.

1. Установите правый кронштейн фонаря.

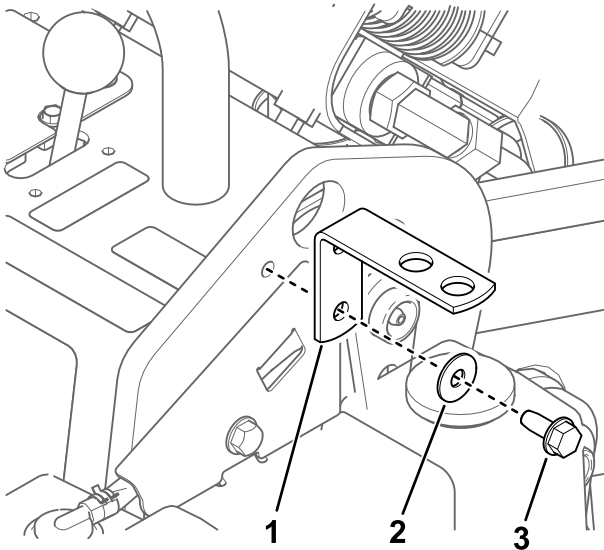


Рисунок 4

g342135

1. Правый кронштейн фонаря
2. Пружинная шайба
3. Самонарезающий болт (5/16 x 3/4 дюйма)

2. Подсоедините фонарь к наружному отверстию кронштейна.

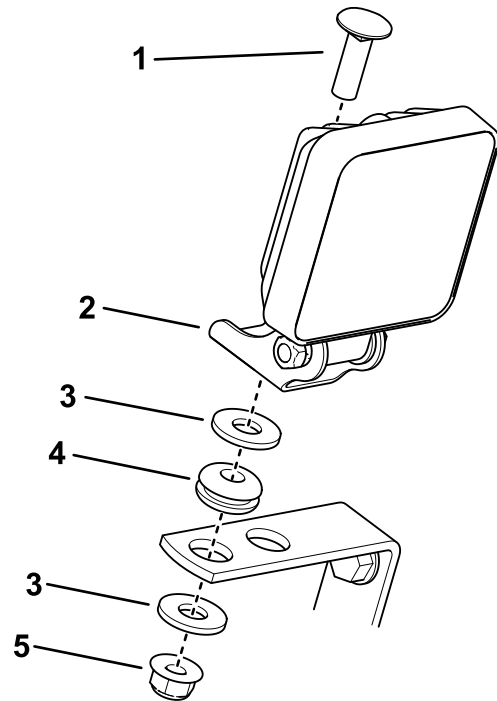


Рисунок 5

g342140

1. Каретный болт (5/16 x 1 дюйм)
2. Фонарь
3. Плоская шайба
4. Резиновая втулка
5. Гайка (5/16 дюйма)

3. Установите левый кронштейн фонаря.

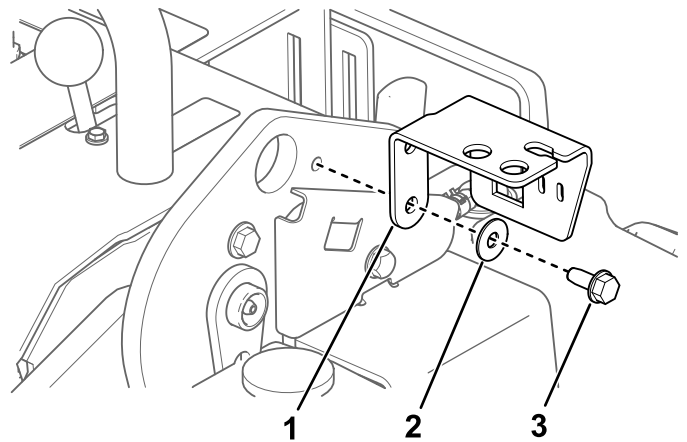


Рисунок 6

g342138

1. Левый кронштейн фонаря
2. Пружинная шайба
3. Самонарезающий болт (5/16 x 3/4 дюйма)

4. Установите другой фонарь и переключатель на кронштейн.

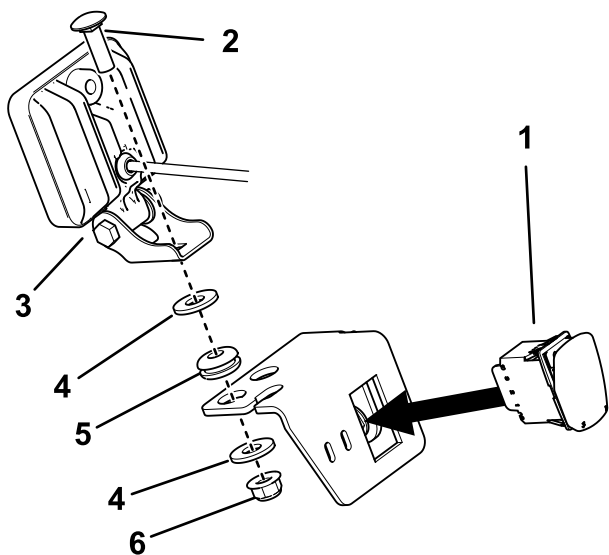


Рисунок 7

g342137

- |                                  |                       |
|----------------------------------|-----------------------|
| 1. Переключатель                 | 4. Плоская шайба      |
| 2. Каретный болт (5/16 x 1 дюйм) | 5. Резиновая втулка   |
| 3. Фонарь                        | 6. Гайка (5/16 дюйма) |

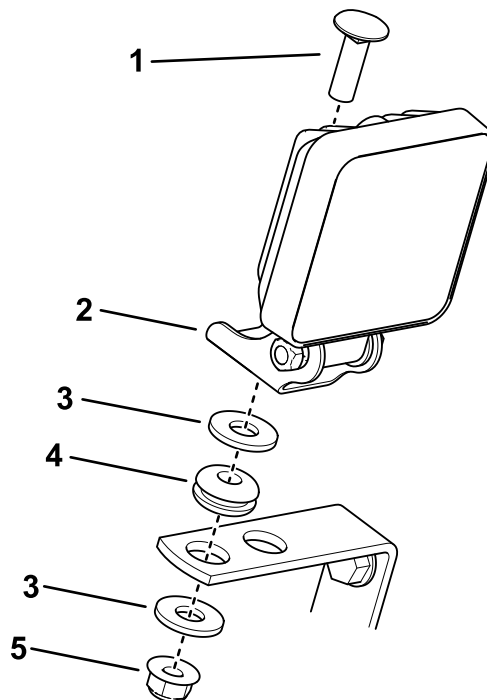


Рисунок 9

g342140

- |                                  |                       |
|----------------------------------|-----------------------|
| 1. Каретный болт (5/16 x 1 дюйм) | 4. Резиновая втулка   |
| 2. Фонарь                        | 5. Гайка (5/16 дюйма) |
| 3. Плоская шайба                 |                       |

## Тяговые блоки TX 427 или TX 525

1. Установите правый кронштейн.

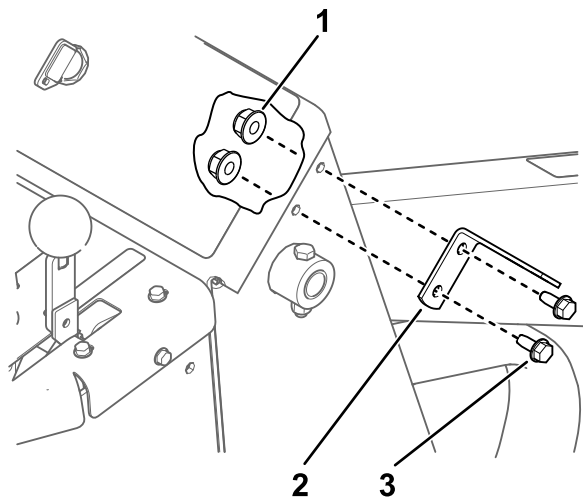


Рисунок 8

g357089

- |                            |   |
|----------------------------|---|
| 1. Гайка (5/16 дюйма)      | 3. Самонарезающий болт (5/16 x 3/4 дюйма) |
| 2. Правый кронштейн фонаря |   |

3. Установите левый кронштейн фонаря.

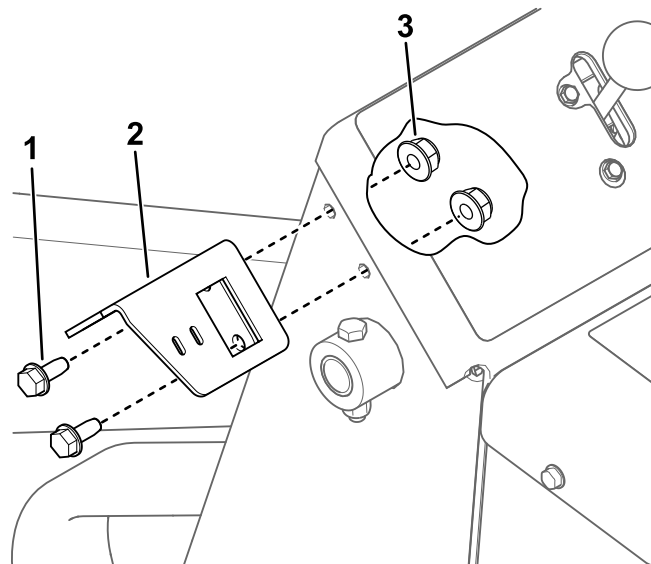


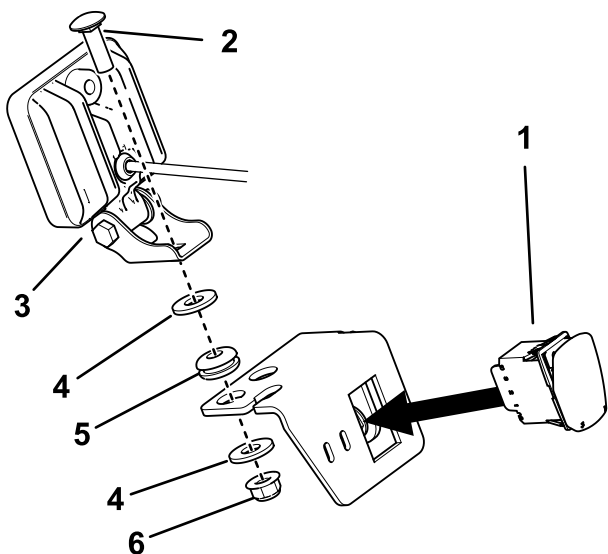
Рисунок 10

g357088

- |   |                       |
|---|-----------------------|
| 1. Самонарезающий болт (5/16 x 3/4 дюйма) | 3. Гайка (5/16 дюйма) |
| 2. Левый кронштейн фонаря                 |                       |

2. Установите фонарь на кронштейн.

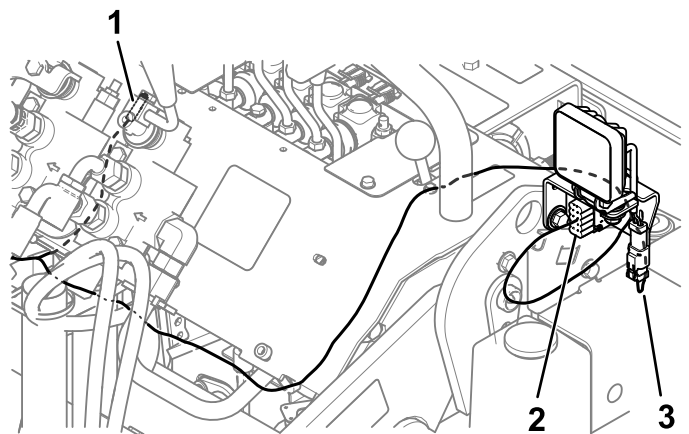
4. Установите другой фонарь и переключатель на кронштейн.



**Рисунок 11**

g342137

- |                                  |                       |
|----------------------------------|-----------------------|
| 1. Переключатель                 | 4. Плоская шайба      |
| 2. Каретный болт (5/16 x 1 дюйм) | 5. Резиновая втулка   |
| 3. Фонарь                        | 6. Гайка (5/16 дюйма) |



**Рисунок 13**

g342264

- |                          |                            |
|--------------------------|----------------------------|
| 1. Разъем жгута проводов | 3. Левый фонарь машины P06 |
| 2. Выключатель           |                            |

2. Проложите жгут проводов внутри левой рукоятки оператора и затем напротив панели управления за шлангами.
3. Подсоедините жгут проводов к жгуту проводов машины (P06).
4. Проложите жгут проводов позади шлангов и внутри правой рукоятки оператора.

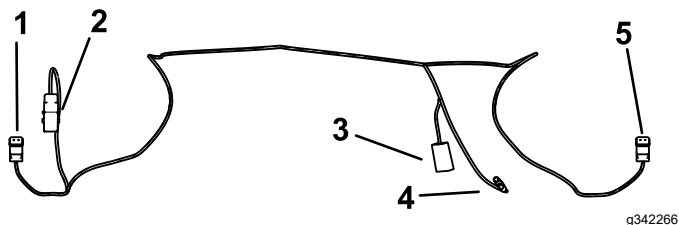
# 4

## Прокладка жгута проводов

Детали, требуемые для этой процедуры:

1	Жгут проводов
2	Кабельная стяжка

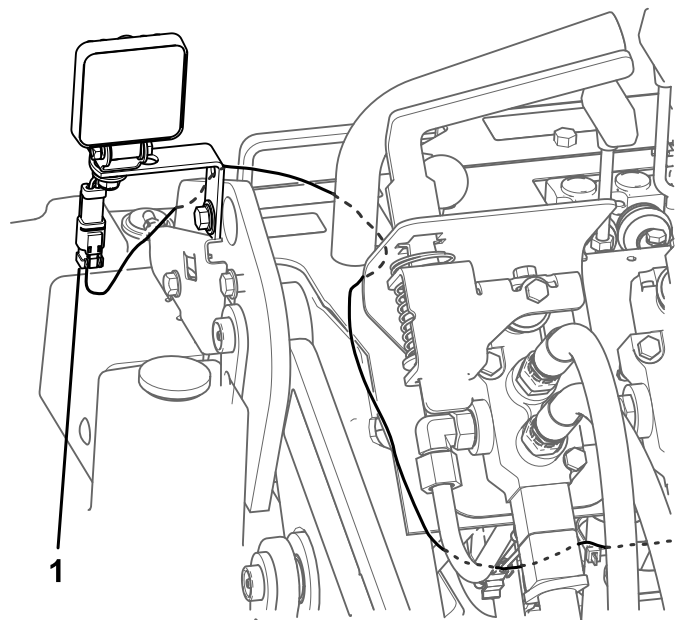
## Тяговые блоки 320-D или 323



**Рисунок 12**

g342266

- |                                  |                                 |
|----------------------------------|---------------------------------|
| 1. Левый фонарь                  | 4. Главный жгут проводов машины |
| 2. Переключатель                 | 5. Правый фонарь                |
| 3. Плавкий предохранитель (10 A) |                                 |



**Рисунок 14**

g342265

- |   |
|---|
| 1. Правый фонарь  |
| 5. Подсоедините правый фонарь.                          |
| 6. Прикрепите жгут проводов к левому кронштейну фонаря. |

1. Подсоедините жгут проводов к левому фонарю и переключателю.

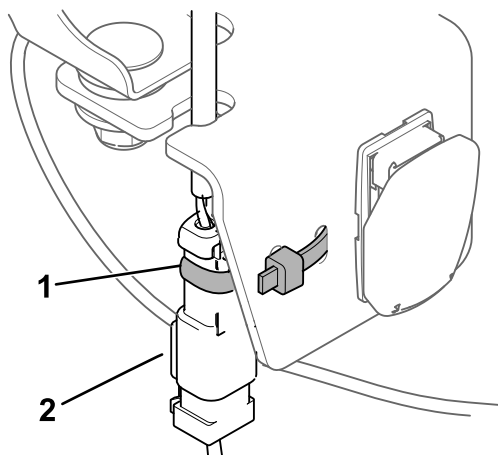


Рисунок 15

g342385

1. Кабельная стяжка
2. Жгут проводов левого фонаря

7. Прикрепите жгут проводов к нижнему шлангу делителя потока (только тяговые блоки 320-D) или к передней левой стороне панели управления.

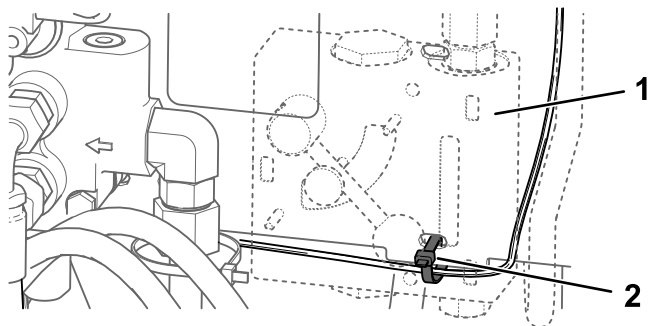


Рисунок 16

g342450

1. Делитель потока (только тяговые блоки 320-D)
2. Кабельная стяжка

## Тяговые блоки TX 427 или TX 525

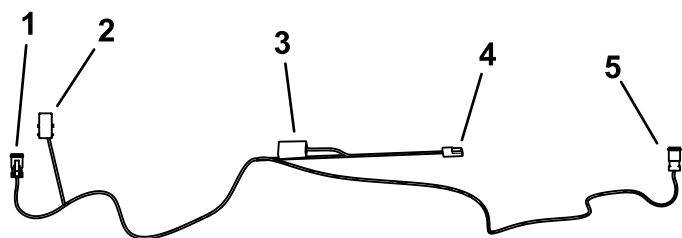


Рисунок 17

g342398

1. Левый фонарь
2. Переключатель
3. Плавкий предохранитель (10 А)
4. Главный жгут проводов машины
5. Правый фонарь

1. Снимите рукоятку рычага тормоза.

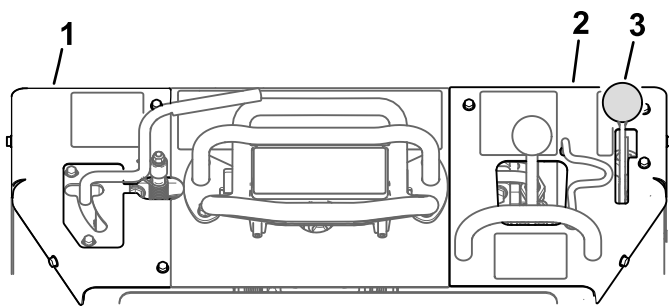


Рисунок 18

g357027

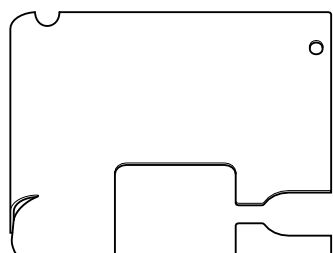
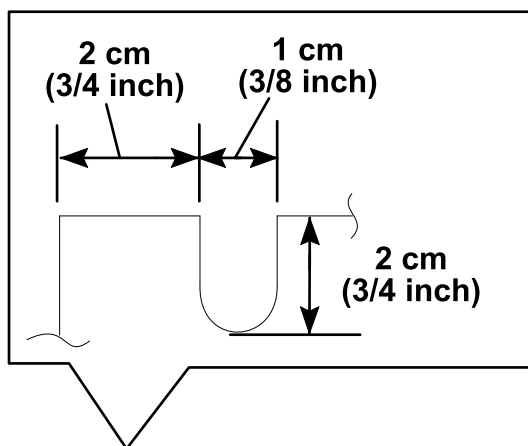
1. Левая крышка панели управления (4 болта)
2. Правая крышка панели управления (5 болтов)
3. Рукоятка рычага тормоза

2. Снимите левую и правую крышки панели управления.
3. Вырежьте паз в обеих крышках панели управления, как показано на рисунке.

### ⚠ ПРЕДУПРЕЖДЕНИЕ

Использование дрели без надлежащей защиты глаз может привести к попаданию мусора в глаза и стать причиной травмы.

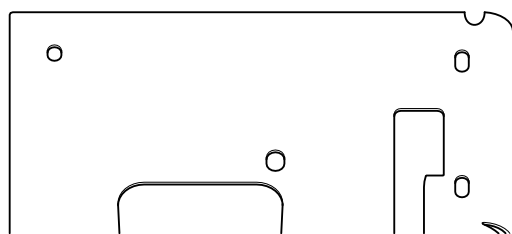
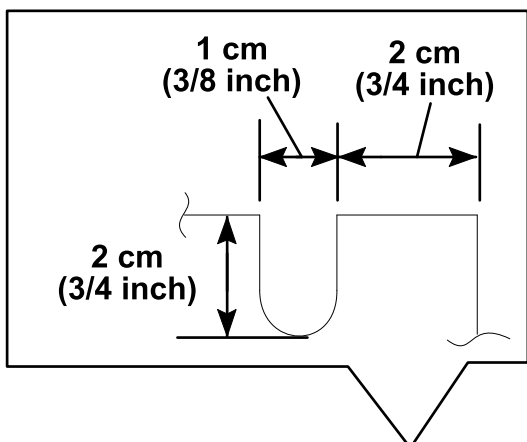
При сверлении или выполнении другой операции всегда используйте средства защиты глаз.



**Рисунок 19**

Левая крышка панели управления

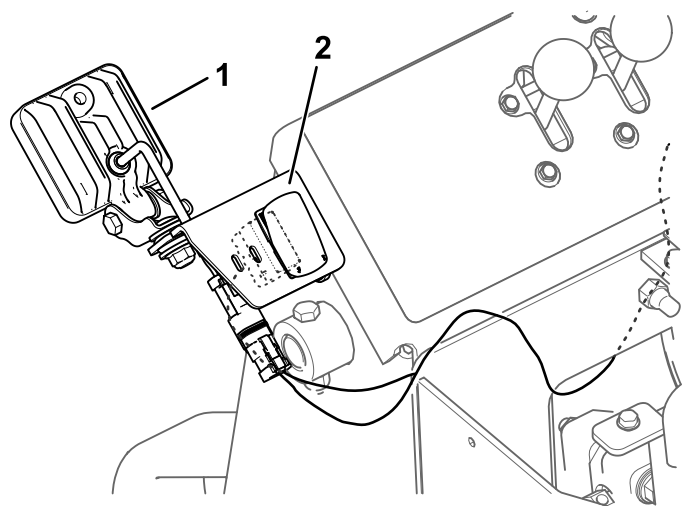
g357025



**Рисунок 20**

Правая крышка панели управления

g357024

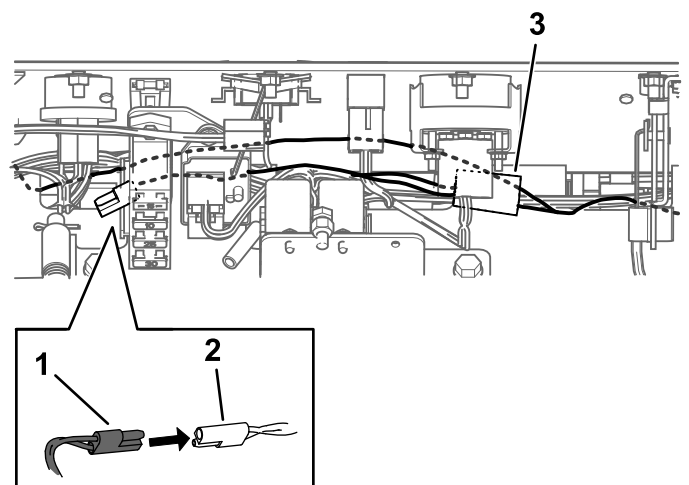


**Рисунок 21**

1. Левый фонарь      2. Переключатель

g342402

5. Проложите жгут проводов в панель управления и через отверстие в раме в сторону двигательного отсека.
6. Проложите жгут проводов поперек передней части машины и подсоедините его к жгуту проводов машины (P09).



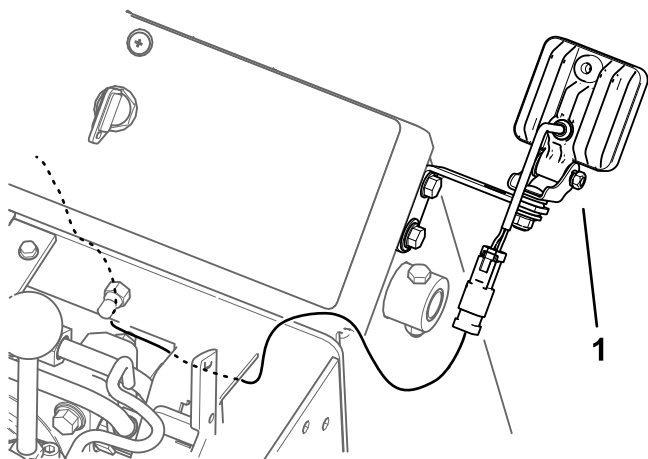
**Рисунок 22**

1. Разъем жгута проводов машины из комплекта
2. Разъем под комплект фонарей от жгута проводов машины (P09)
3. Плавкий предохранитель

g342396

4. Подсоедините жгут проводов к левому фонарю и переключателю.

7. Проложите жгут проводов назад к панели управления и подсоедините его к правому фонарю.



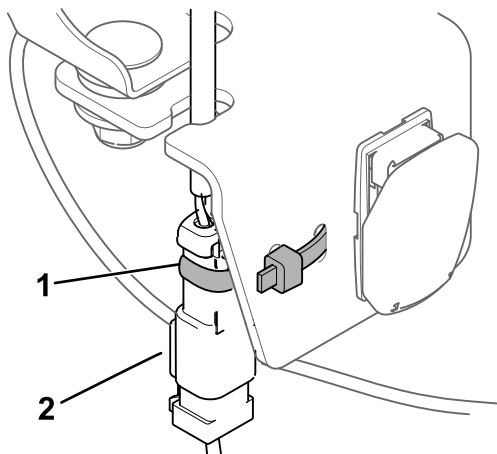
g357028

**Рисунок 23**

1. Правый фонарь.

8. Установите левую и правую крышки панели управления, проследив за тем, чтобы жгуты проводов проходили через выемки (см. [Рисунок 18](#)).

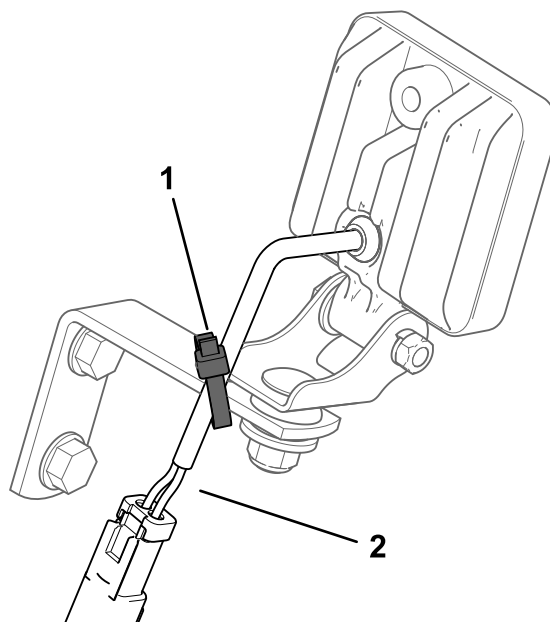
9. Прикрепите жгут проводов к левому кронштейну фонаря.



g342385

**Рисунок 24**

1. Кабельная стяжка
2. Жгут проводов левого фонаря



g342453

**Рисунок 25**

1. Кабельная стяжка
2. Жгут проводов правого фонаря

## 5

### Завершение установки

Детали, требуемые для этой процедуры:

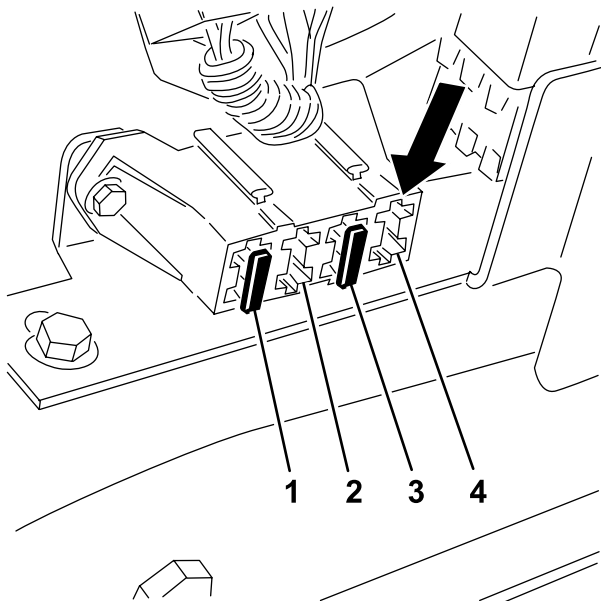
1	Предохранитель (10 А) – только тяговый блок 525
---	---

### Процедура

1. На машине TX 525 выполните следующие действия:
  - A. Вставьте предохранитель (10 А) в гнездо блока предохранителей, показанное на [Рисунок 26](#).

10. Прикрепите жгут проводов к правому кронштейну фонаря.





**Рисунок 26**

- |                                    |   |
|------------------------------------|---|
| 1. Имеющийся предохранитель (30 А) | 3. Имеющийся предохранитель (10 А)                        |
| 2. Пустое                          | 4. Вставьте предохранитель комплекта фонарей (10 А) сюда. |

В. Установите панель предохранителей и заднюю панель.

**Примечание:** Для каждой панели выполните в обратном порядке действия, описанные в [2 Снятие панелей доступа](#) (страница 2).

2. Подсоедините отрицательный (-) кабель к аккумулятору.
3. Закройте капот или установите его на машину в зависимости от модели вашей машины.
4. Запустите машину и убедитесь в работоспособности фонарей, используя переключатель.

**Примечания:**

**Примечания:**



**Count on it.**