



# Verlichtingsset

## Dingo® compacte werktuigendrager

Modelnr.: 144-7101

### Installatie-instructies

# Installatie

## Losse onderdelen

Gebruik onderstaande lijst om te controleren of alle onderdelen zijn geleverd.

Procedure	Omschrijving	Hoeveelheid	Gebruik
<b>1</b>	Geen onderdelen vereist	–	De machine klaarmaken voor de montage.
<b>2</b>	Geen onderdelen vereist	–	De inspectieluiken verwijderen (alleen voor TX 525).
<b>3</b>	Licht Slotbout (5/16" x 1") Platte ring Rubberen pakking Moer (5/16") Beugel linkerlicht Beugel rechterlicht Zelftappende bout (5/16" x 3/4") Gewelfde veerring (alleen voor 320-D of 323 tractie-eenheid)	2 2 4 2 6 1 1 4 2	Het rechterlicht monteren.
<b>4</b>	Kabelboom Kabelbinder	1 2	De kabelboom leiden.
<b>5</b>	Zekering (10 A) – alleen voor 525 tractie-eenheid	1	De montage voltooien.

# 1

- Zet de motor af en haal het sleuteltje uit het contact.

## De machine klaarmaken voor de montage

Geen onderdelen vereist

### Procedure

- Parkeer de machine op een horizontaal oppervlak.
- Stel de parkeerrem in werking.
- Breng de armen van de lader omlaag.



5. Open of verwijder de motorkap, voor zover van toepassing op uw machine.
6. Verwijder de minkabel (-) van de accu.

# 2

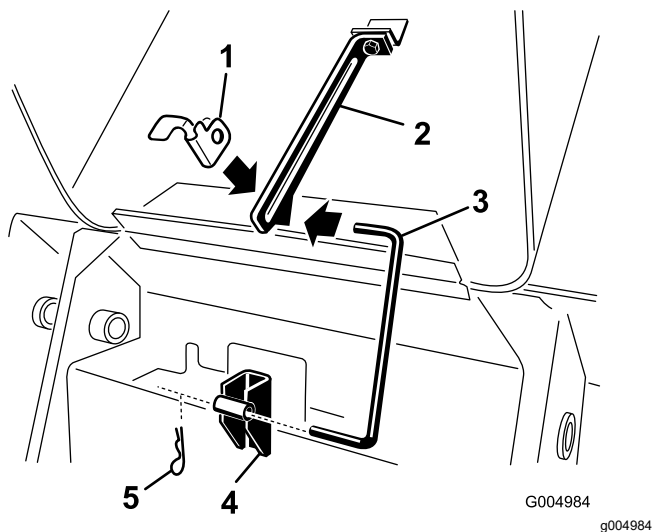
## De inspectieluiken verwijderen

### Alleen voor TX 525 tractie-eenheden

Geen onderdelen vereist

### De zekeringhouder verwijderen

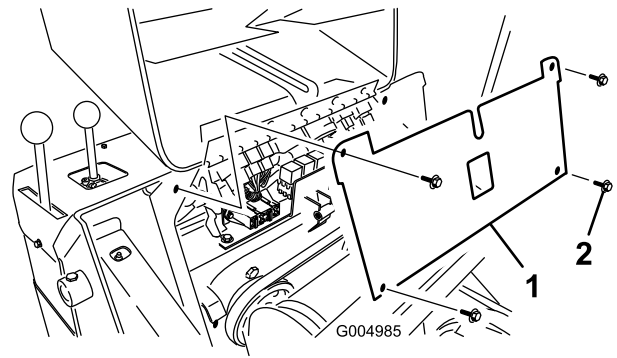
1. Trek de R-pen uit de onderzijde van de steunstang van de motorkap en schuif de steunstang uit de bevestigingsbeugels en het lipje.



**Figuur 1**

- |                                    |                                    |
|------------------------------------|------------------------------------|
| 1. Lipje op steunstang             | 4. Bevestigingsbeugel – onderzijde |
| 2. Bevestigingsbeugel – bovenzijde | 5. R-pen                           |
| 3. Steunstang                      |                                    |

2. Verwijder de 4 schroeven waarmee de zekeringhouder is bevestigd en trek de houder vervolgens omhoog en eruit.

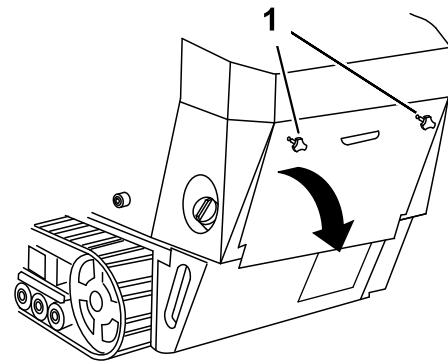


**Figuur 2**

- |                   |            |
|-------------------|------------|
| 1. Zekeringhouder | 2. Schroef |
|-------------------|------------|

### Het achterste paneel verwijderen

1. Schroef de 2 handknoppen los waarmee het achterste inspectieluik aan de machine is bevestigd (Figuur 3).



**Figuur 3**

2. Kantel het achterste inspectieluik omlaag (Figuur 3) en verwijder het om toegang te krijgen tot de interne onderdelen.

# 3

## De lichten monteren

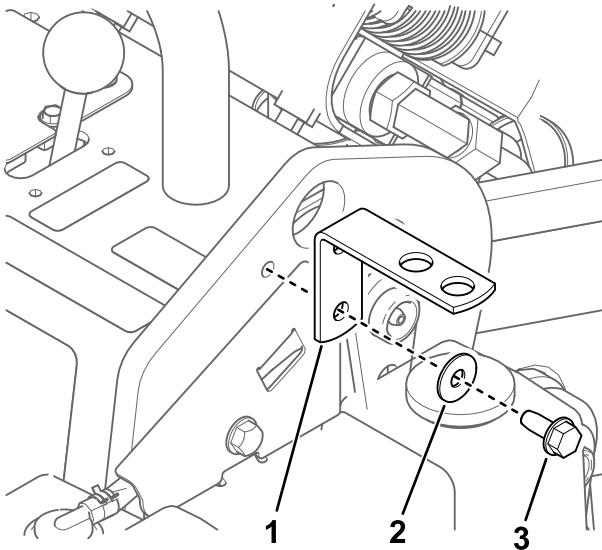
Benodigde onderdelen voor deze stap:

2	Licht
2	Slotbout (5/16" x 1")
4	Platte ring
2	Rubberen pakking
6	Moer (5/16")
1	Beugel linkerlicht
1	Beugel rechterlicht
4	Zelftappende bout (5/16" x 3/4")
2	Gewelfde veerring (alleen voor 320-D of 323 tractie-eenheid)

### 320-D of 323 tractie-eenheid

**Opmerking:** U heeft slechts 2 zelftappende bouten nodig wanneer u de set monteert op 320-D of 323 tractie-eenheden.

1. Monteer de beugel van het rechterlicht.

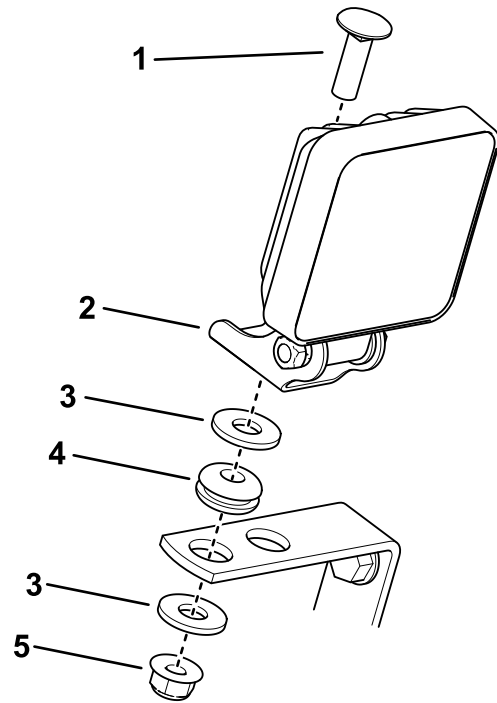


Figuur 4

g342135

1. Beugel rechterlicht
2. Gewelfde veerring
3. Zelftappende bout (5/16" x 3/4")

2. Monteer een licht op de buitenste opening van de beugel.

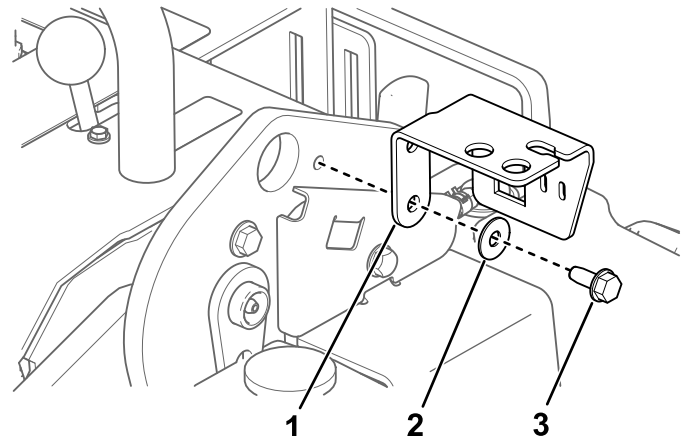


Figuur 5

g342140

1. Slotbout (5/16" x 1")
2. Licht
3. Platte ring
4. Rubberen pakking
5. Moer (5/16")

3. Monteer de beugel van het linkerlicht.

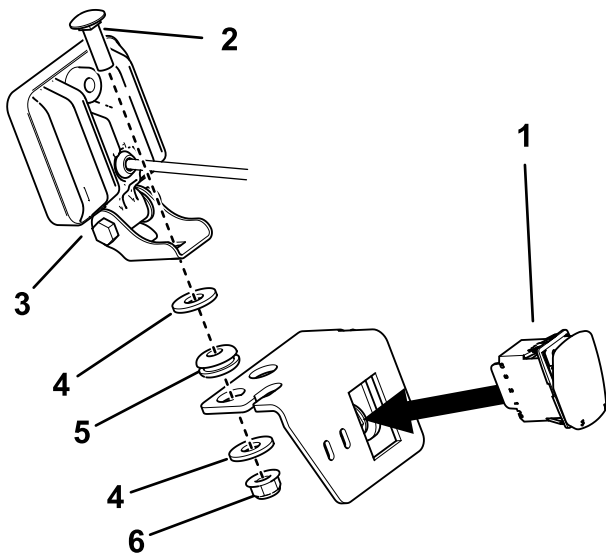


Figuur 6

g342138

1. Beugel linkerlicht
2. Gewelfde veerring
3. Zelftappende bout (5/16" x 3/4")

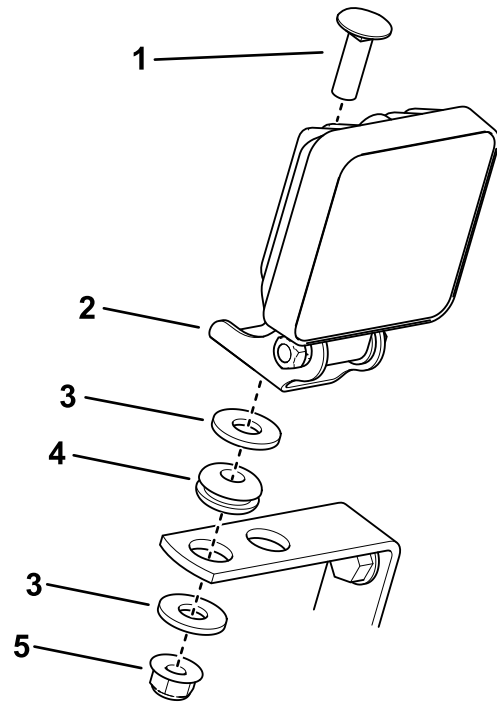
4. Monteer het andere licht en de schakelaar aan de beugel.



**Figuur 7**

g342137

- |                          |                     |
|--------------------------|---------------------|
| 1. Schakelaar            | 4. Platte ring      |
| 2. Slotbout (5/16" x 1") | 5. Rubberen pakking |
| 3. Licht                 | 6. Moer (5/16")     |



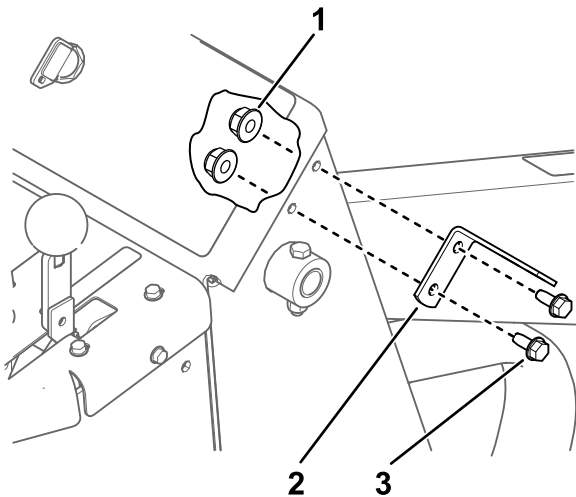
**Figuur 9**

g342140

- |                          |                     |
|--------------------------|---------------------|
| 1. Slotbout (5/16" x 1") | 4. Rubberen pakking |
| 2. Licht                 | 5. Moer (5/16")     |
| 3. Platte ring           |                     |

## TX 427 of TX 525 tractie-eenheden

1. Monteer de rechter beugel.



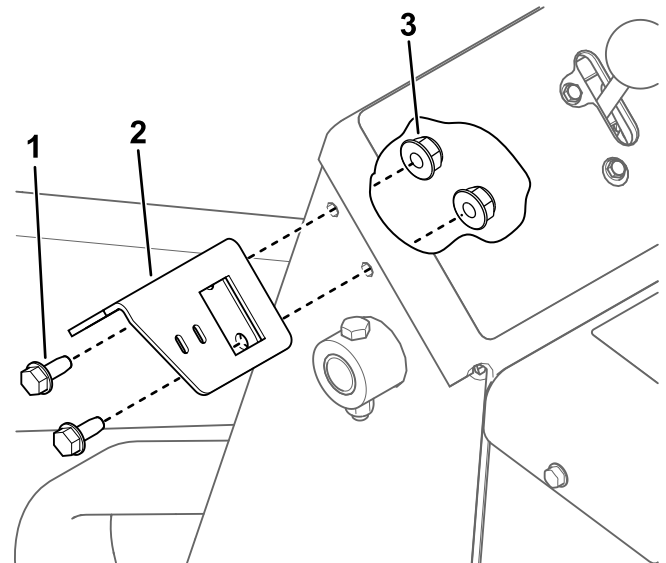
**Figuur 8**

g357089

- |                        |                                     |
|------------------------|-------------------------------------|
| 1. Moer (5/16")        | 3. Zelftappende bout (5/16" x 3/4") |
| 2. Beugel rechterlicht |                                     |

2. Monteer een licht op de beugel.

3. Monteer de beugel van het linkerlicht.

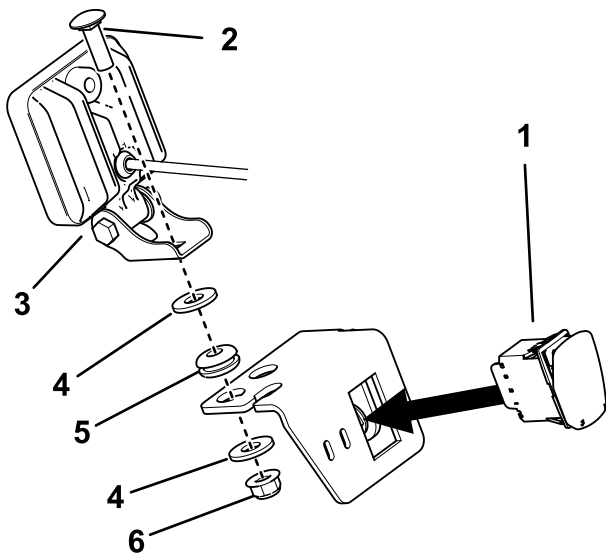


**Figuur 10**

g357088

- |                                     |                 |
|-------------------------------------|-----------------|
| 1. Zelftappende bout (5/16" x 3/4") | 3. Moer (5/16") |
| 2. Beugel linkerlicht               |                 |

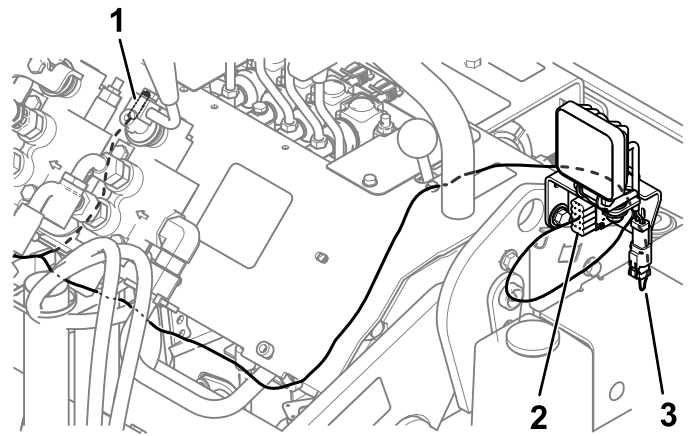
4. Monteer het andere licht en de schakelaar aan de beugel.



**Figuur 11**

g342137

- |                          |                     |
|--------------------------|---------------------|
| 1. Schakelaar            | 4. Platte ring      |
| 2. Slotbout (5/16" x 1") | 5. Rubberen pakking |
| 3. Licht                 | 6. Moer (5/16")     |



**Figuur 13**

g342264

- |  |                |
|--|----------------|
| 1. Connector van<br>machinekabelboom P06 | 3. Linkerlicht |
| 2. Schakelaar                            |                |

2. Leid de kabelboom in de linker bestuurdershendel en dan aan de voorkant van het bedieningspaneel, achter de slangen.
3. Sluit de kabelboom aan op de kabelboom van de machine (P06).
4. Leid de kabelboom achter de slangen en in de rechter bestuurdershendel.

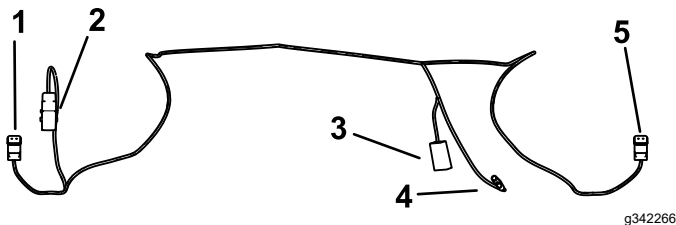
# 4

## De kabelboom leiden

Benodigde onderdelen voor deze stap:

1	Kabelboom
2	Kabelbinder

### 320-D of 323 tractie-eenheid

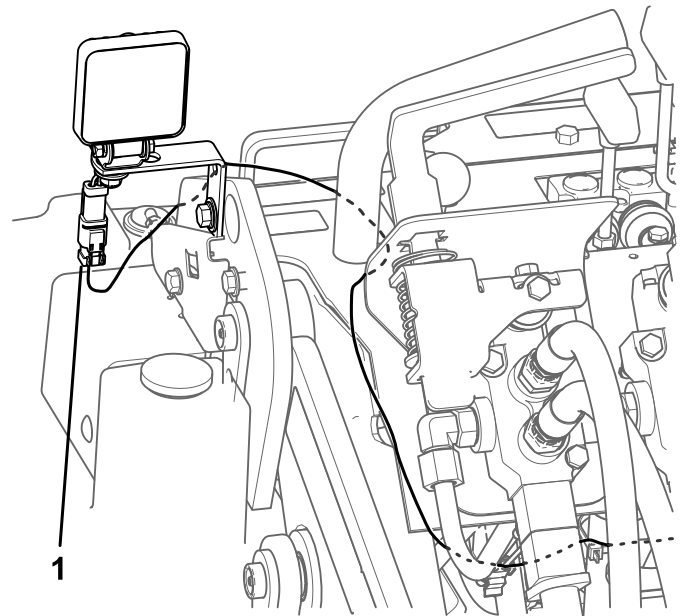


**Figuur 12**

g342266

- |                    |                                  |
|--------------------|----------------------------------|
| 1. Linkerlicht     | 4. Hoofdkabelboom van<br>machine |
| 2. Schakelaar      | 5. Rechterlicht                  |
| 3. Zekering (10 A) |                                  |

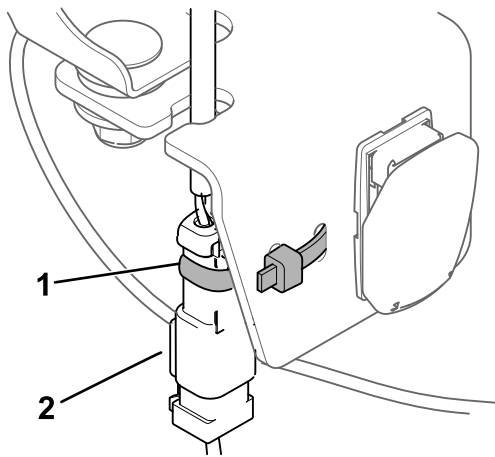
1. Sluit de kabelboom aan op het linkerlicht en de schakelaar.



**Figuur 14**

g342265

- |                 |  |
|-----------------|--|
| 1. Rechterlicht |  |
|-----------------|--|
5. Sluit het rechterlicht aan.
  6. Bevestig de kabelboom aan de beugel van het linkerlicht.

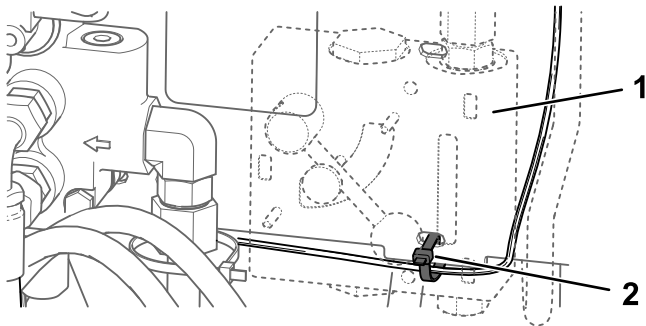


**Figuur 15**

g342385

- 1. Kabelbinder
- 2. Kabelboom van het linkerlicht

- 7. Bevestig de kabelboom aan de onderste stroomverdelerslang (alleen voor 320-D tractie-eenheden) of aan de voorste linkerkant van het bedieningspaneel.

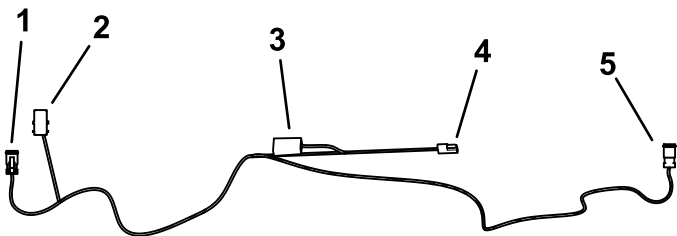


**Figuur 16**

g342450

- 1. Stroomverdeler (alleen voor 320-D tractie-eenheden)
- 2. Kabelbinder

## TX 427 of TX 525 tractie-eenheden

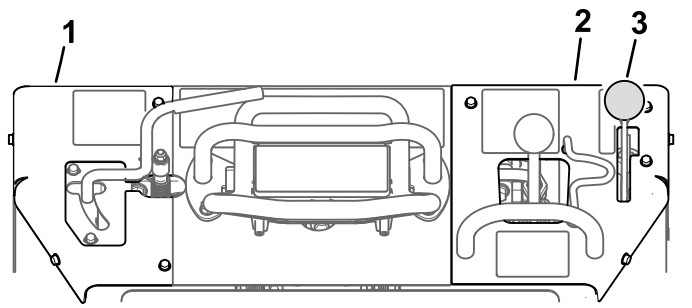


**Figuur 17**

g342398

- 1. Linkerlicht
- 2. Schakelaar
- 3. Zekering (10 A)
- 4. Hoofdkabelboom van machine
- 5. Rechterlicht

- 1. Verwijder de remhendelknop.



**Figuur 18**

g357027

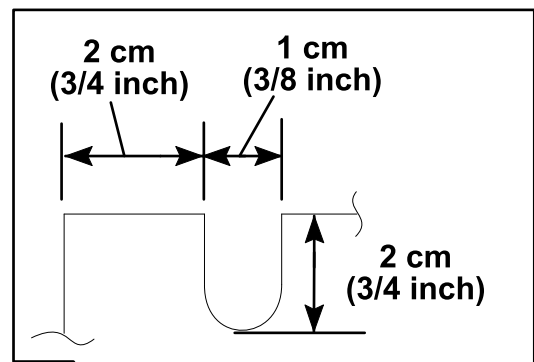
- 1. Linkerkap van bedieningspaneel (4 bouten)
- 2. Rechterkap van bedieningspaneel (5 bouten)
- 3. Remhendelknop

- 2. Verwijder de linker- en rechterkap van het bedieningspaneel.
- 3. Snijd een sleuf in beide kappen van het bedieningspaneel zoals getoond.

### **WAARSCHUWING**

Een boor gebruiken zonder geschikte oogbescherming kan ertoe leiden dat vuil in het oog belandt en letsel veroorzaakt.

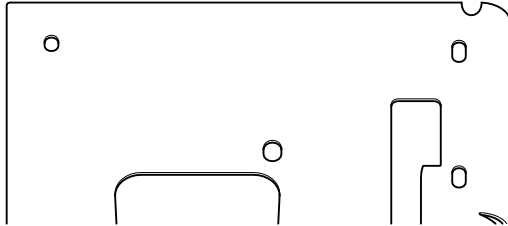
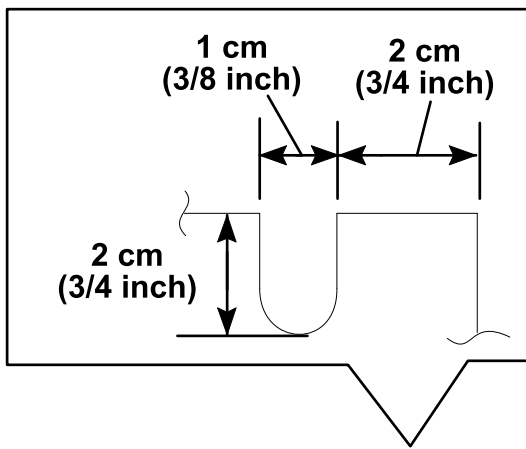
Draag altijd oogbescherming als u boort of andere handelingen uitvoert.



**Figuur 19**

g357025

Linkerkap van bedieningspaneel

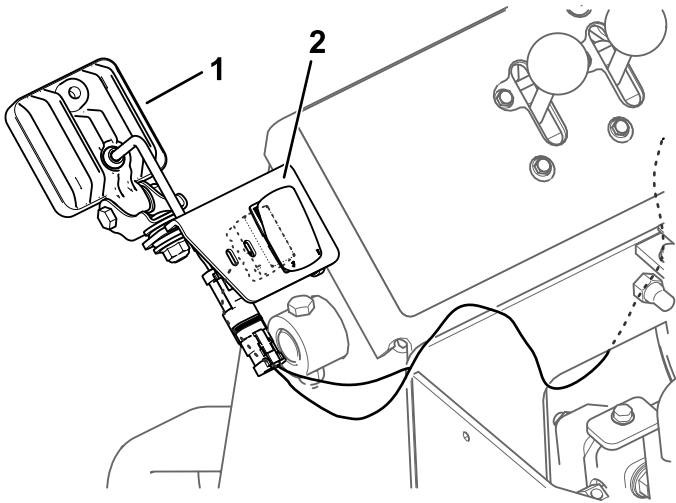


**Figuur 20**

Rechterkap van bedieningspaneel.

g357024

4. Sluit de kabelboom aan op het linkerlicht en de schakelaar.

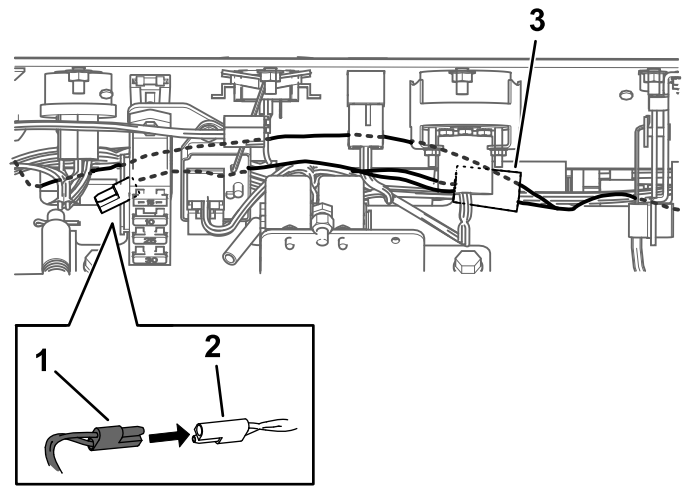


**Figuur 21**

1. Linkerlicht
2. Schakelaar

g342402

5. Leid de kabelboom in het bedieningspaneel en door de opening in het frame naar het motorcompartiment toe.
6. Leid de kabelboom over de voorkant van de machine en sluit de kabelboom aan op de machinekabelboom (P09).

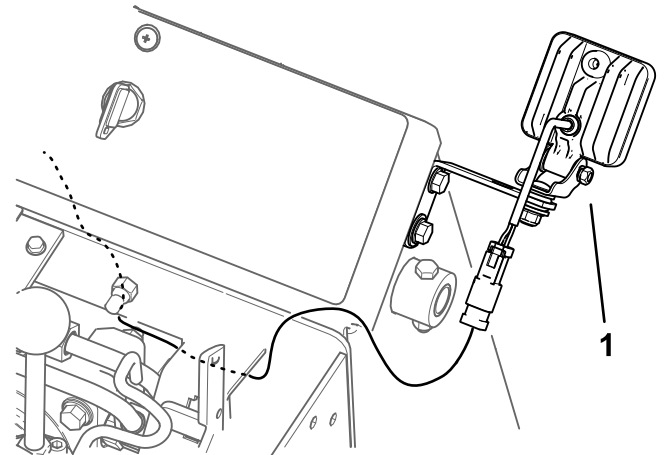


**Figuur 22**

1. Bijgeleverde connector van machinekabelboom
2. Connector van de verlichtingsset van de machinekabelboom (P09)
3. Zekering

g342396

7. Leid de kabelboom terug naar het bedieningspaneel en sluit hem aan op het rechterlicht.



**Figuur 23**

1. Rechterlicht

g357028

8. Monteer de linker- en rechterkap van het bedieningspaneel, en zorg er hierbij voor dat de kabelboom door de inkepingen gaat (zie [Figuur 18](#)).
9. Bevestig de kabelboom aan de beugel van het linkerlicht.

# 5

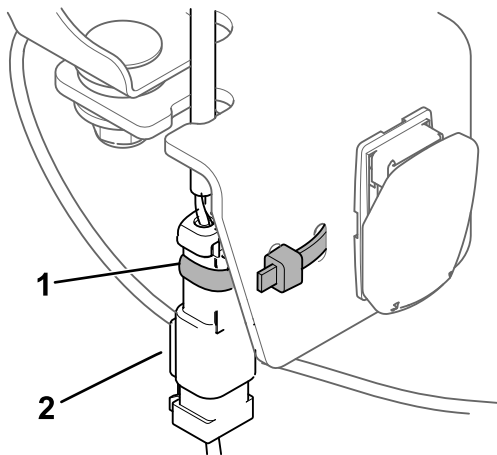
## De montage voltooien

Benodigde onderdelen voor deze stap:

1	Zekering (10 A) – alleen voor 525 tractie-eenheid
---	---

### Procedure

1. Ga als volgt te werk voor de TX 525:
  - A. Plaats de zekering (10 A) in de locatie van de zekeringhouder die wordt getoond in [Figuur 26](#).

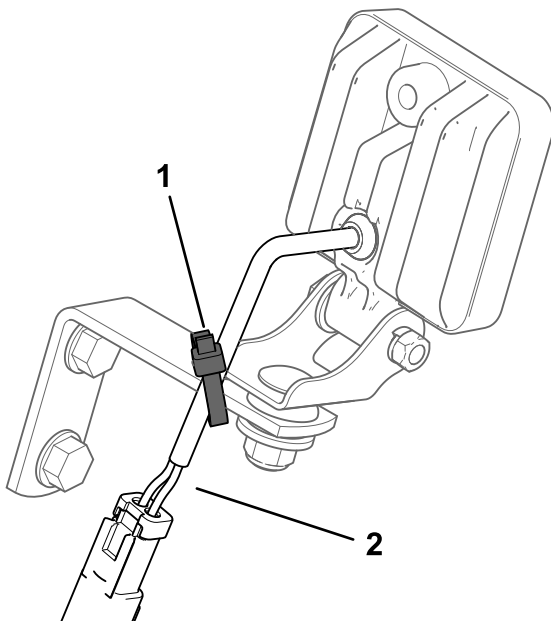


Figuur 24

g342385

1. Kabelbinder
2. Kabelboom van het linkerlicht

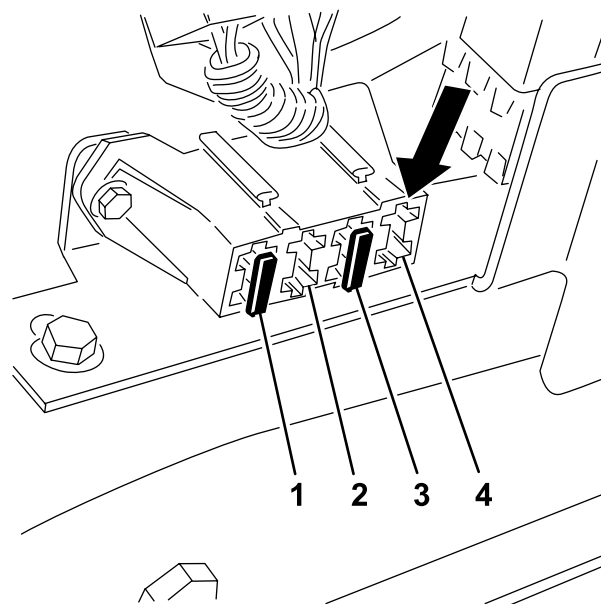
10. Bevestig de kabelboom aan de beugel van het rechterlicht.



Figuur 25

g342453

1. Kabelbinder
2. Kabelboom van het rechterlicht



Figuur 26

g357029

1. Bestaande zekering (30 A)
2. Leeg
3. Bestaande zekering (10 A)
4. Voeg de zekering van de verlichtingsset (10 A) hier toe.

- B. Monteer de zekeringhouder en het achterste paneel.

**Opmerking:** Keer de procedure om voor elk paneel zoals getoond in [2 De inspectieluiken verwijderen \(bladz. 2\)](#).

2. Sluit de minkabel (-) aan op de accu.
3. Sluit of monteer de motorkap, voor zover van toepassing op uw machine.
4. Start de machine en controleer of de lichten werken. Gebruik hiervoor de schakelaar.