



Form No. 3444-318 Rev B

Count on it.

Manuel de l'utilisateur

**Groupe de déplacement
Groundsmaster® série 7210**

N° de modèle 30695—N° de série 408000000 et suivants



Ce produit est conforme à toutes les directives européennes pertinentes; pour plus de renseignements, reportez-vous à la Déclaration de conformité spécifique du produit fournie séparément.

Vous commettez une infraction à la section 4442 ou 4443 du Code des ressources publiques de Californie si vous utilisez cette machine dans une zone boisée, broussailleuse ou recouverte d'herbe, à moins d'équiper le moteur d'un pare-étincelles en bon état, tel que défini dans la section 4442, ou à moins que le moteur soit construit, équipé et entretenu correctement pour prévenir les incendies.

Le manuel du propriétaire du moteur ci-joint est fourni à titre informatif concernant la réglementation de l'Agence américaine pour la protection de l'environnement (EPA) et la réglementation antipollution de l'état de Californie relative aux systèmes antipollution, à leur entretien et à leur garantie. Vous pouvez vous en procurer un nouvel exemplaire en vous adressant au constructeur du moteur.

⚠ ATTENTION

CALIFORNIE

Proposition 65 - Avertissement

L'état de Californie considère les gaz d'échappement des moteurs diesel et certains de leurs composants comme susceptibles de provoquer des cancers, des malformations congénitales et autres troubles de la reproduction.

Les bornes de la batterie et accessoires connexes contiennent du plomb et des composés de plomb. L'état de Californie considère ces substances chimiques comme susceptibles de provoquer des cancers et des troubles de la reproduction. Lavez-vous les mains après avoir manipulé la batterie.

L'utilisation de ce produit peut entraîner une exposition à des substances chimiques considérées par l'état de Californie comme capables de provoquer des cancers, des anomalies congénitales ou d'autres troubles de la reproduction.

Cette machine est une tondeuse autoportée à lame rotative prévue pour les utilisateurs professionnels employés à des applications commerciales. Elle est principalement conçue pour tondre les pelouses entretenues régulièrement dans les parcs, les terrains de sports et les espaces verts commerciaux. Elle n'est pas conçue pour couper les broussailles et autre végétation sur le bord des routes ni pour des utilisations agricoles. L'utilisation de ce produit à d'autres fins que celle prévue peut être dangereuse pour vous-même et toute personne à proximité.

Lisez attentivement cette notice pour apprendre comment utiliser et entretenir correctement votre produit, et éviter ainsi de l'endommager ou de vous blesser. Vous êtes responsable de l'utilisation sûre et correcte du produit.

Rendez-vous sur www.Toro.com pour tout document de formation à la sécurité et à l'utilisation des produits, pour tout renseignement concernant un produit ou un accessoire, pour obtenir l'adresse des dépositaires ou pour enregistrer votre produit.

Pour obtenir des prestations de service, des pièces Toro d'origine ou des renseignements complémentaires, munissez-vous des numéros de modèle et de série du produit et contactez un dépositaire-réparateur ou le service client Toro agréé. La **Figure 1** indique l'emplacement des numéros de modèle et de série du produit. Inscrivez les numéros dans l'espace réservé à cet effet.

Important: Avec votre appareil mobile, vous pouvez scanner le code QR sur l'autocollant du numéro de série (le cas échéant) pour accéder à l'information sur la garantie, les pièces et autres renseignements concernant le produit.

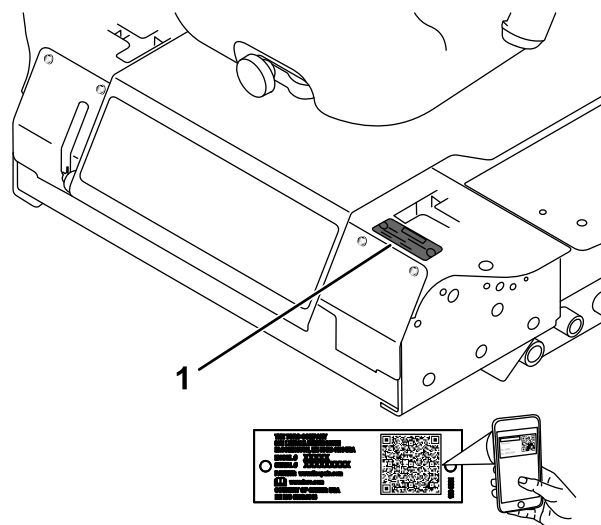


Figure 1

g241316

1. Emplacement des numéros de modèle et de série

Introduction

N° de modèle _____
N° de série _____

Les mises en garde de ce manuel soulignent des dangers potentiels et sont signalées par le symbole de sécurité (Figure 2), qui indique un danger pouvant entraîner des blessures graves ou mortelles si les précautions recommandées ne sont pas respectées.



Figure 2
Symbole de sécurité

g000502

Ce manuel utilise également deux termes pour faire passer des renseignements essentiels. **Important**, pour attirer l'attention sur des renseignements mécaniques spécifiques et **Remarque**, pour souligner une information d'ordre général méritant une attention particulière.

Table des matières

Sécurité	4
Consignes de sécurité générales	4
Autocollants de sécurité et d'instruction	5
Mise en service	11
1 Déploiement de l'arceau de sécurité	11
2 Montage de l'unité de coupe	11
3 Réglage de la roue pivotante avant gauche	11
4 Contrôle de la pression des pneus	12
5 Contrôle des niveaux de liquides	12
6 Mise en place de l'autocollant (modèles CE seulement)	12
Vue d'ensemble du produit	13
Commandes	14
Caractéristiques techniques	15
Outils et accessoires	16
Avant l'utilisation	17
Consignes de sécurité avant l'utilisation	17
Ajout de carburant	17
Réglage de l'arceau de sécurité	19
Réglage de la hauteur de coupe	20
Utilisation du système de sécurité	21
Positionnement du siège	22
Changer la suspension du siège	22
Déverrouillage du siège	23
Utilisation de l'écran de l'InfoCenter	23
Utilisation des menus	25
Menus protégés	25

Accès aux menus protégés	25
Pendant l'utilisation	26
Consignes de sécurité pendant l'utilisation	26
Utilisation du frein de stationnement	28
Démarrage du moteur	29
Conduite de la machine	29
Arrêt du moteur	30
Utilisation du tablier de coupe	30
La tonte avec la machine	31
Régénération du filtre à particules diesel	32
Conseils d'utilisation	44
Après l'utilisation	45
Consignes de sécurité générales	45
Pousser la machine	45
Transport de la machine	46
Chargement de la machine	46
Entretien	48
Consignes de sécurité pendant l'entretien	48
Programme d'entretien recommandé	48
Liste de contrôle pour l'entretien journalier	50
Lubrification	51
Graissage des roulements et bagues	51
Vidange du lubrifiant du boîtier d'engrenages de l'unité de coupe.	51
Entretien du moteur	53
Consignes de sécurité pour le moteur	53
Contrôle du filtre à air	53
Entretien du filtre à air	53
Contrôle du niveau, vidange de l'huile moteur et remplacement du filtre à huile	54
Entretien du catalyseur d'oxydation diesel (DOC) et du filtre à suie	55
Entretien du système d'alimentation	56
Entretien du filtre à carburant	56
Entretien du séparateur d'eau	57
Vidange du réservoir de carburant	57
Contrôle des conduites de carburant et des raccords	58
Entretien du système électrique	58
Consignes de sécurité pour le système électrique	58
Entretien de la batterie	58
Remisage de la batterie	59
Contrôle des fusibles	59
Entretien du système d'entraînement	60
Contrôle de la pression des pneus	60
Remplacement des roues pivotantes et des roulements	60
Entretien du système de refroidissement	61
Consignes de sécurité pour le circuit de refroidissement	61
Spécifications du liquide de refroidissement	61

Sécurité

Cette machine est conçue en conformité avec les normes ANSI B71.4-2017 et EN ISO 5395: en vigueur lorsque vous réalisez toutes les procédures d'installation et que vous montez le kit CE, selon la Déclaration de conformité.

Consignes de sécurité générales

Ce produit peut sectionner les mains ou les pieds et projeter des objets. Respectez toujours toutes les consignes de sécurité pour éviter des blessures graves.

- Vous devez lire et comprendre le contenu de ce *Manuel de l'utilisateur* avant de démarrer le moteur.
- Accordez toute votre attention à l'utilisation de la machine. Ne vous livrez à aucune activité risquant de vous distraire, au risque de causer des dommages corporels ou matériels.
- N'utilisez pas la machine s'il manque des capots ou d'autres dispositifs de protection, ou s'ils sont en mauvais état.
- N'approchez jamais les mains ou les pieds des pièces en rotation. Ne vous tenez pas devant l'ouverture d'éjection.
- N'admettez personne, notamment les enfants, dans le périmètre de travail. N'autorisez jamais un enfant à utiliser la machine.
- Avant de quitter la position d'utilisation, coupez le moteur, enlevez la clé et attendez l'arrêt complet de tout mouvement. Laissez refroidir la machine avant de la régler, la nettoyer, la remiser ou la réparer.

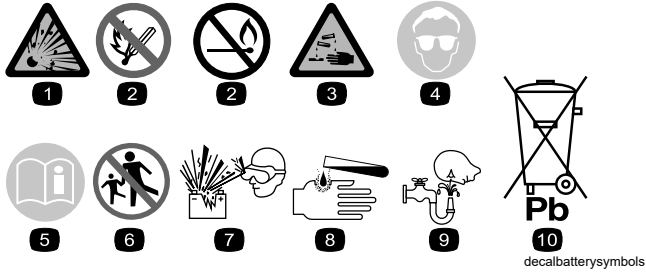
L'usage ou l'entretien incorrect de cette machine peut occasionner des accidents. Pour réduire les risques d'accidents et de blessures, respectez les consignes de sécurité qui suivent. Tenez toujours compte des mises en garde signalées par le symbole de sécurité (▲) et la mention Prudence, Attention ou Danger. Le non respect de ces instructions peut entraîner des blessures graves voire mortelles.

Contrôle du circuit de refroidissement	61
Nettoyage du radiateur	62
Entretien des freins	62
Réglage du contacteur de sécurité du frein de stationnement	62
Entretien des courroies	63
Contrôle de la tension de la courroie d'alternateur	63
Entretien des commandes	64
Réglage du contacteur de sécurité du point mort des leviers de commande de déplacement	64
Réglage du retour au point mort des leviers de commande de déplacement	64
Réglage du point mort de la transmission aux roues	66
Réglage de la vitesse de déplacement maximale	67
Réglage du parallélisme des roues	68
Entretien du système hydraulique	69
Capacité de liquide hydraulique	69
Spécifications du liquide hydraulique	69
Consignes de sécurité pour le système hydraulique	69
Contrôle du système hydraulique	69
Vidange du liquide hydraulique et remplacement du filtre	70
Nettoyage	71
Nettoyage de la face inférieure de l'unité de coupe	71
Élimination des déchets	71
Remisage	71
Consignes de sécurité concernant le remisage	71
Préparation de la machine au remisage	71
Préparation du moteur	72

Autocollants de sécurité et d'instruction



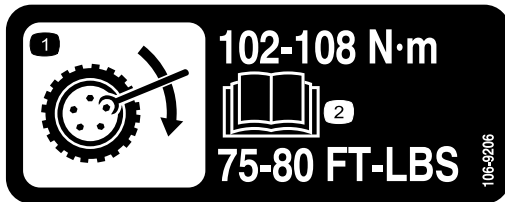
Des autocollants de sécurité et des instructions bien visibles par l'opérateur sont placés près de tous les endroits potentiellement dangereux. Remplacez tout autocollant endommagé ou manquant.



Symboles utilisés sur la batterie

Certains ou tous les symboles suivants figurent sur la batterie.

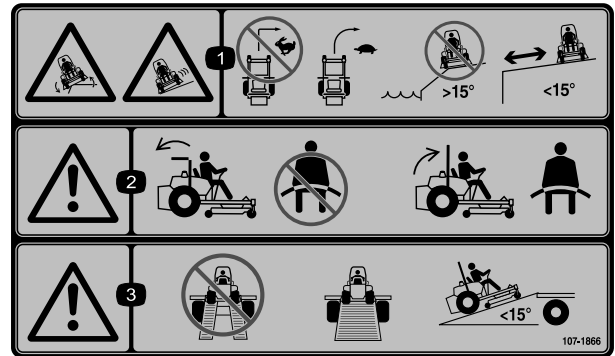
- | | |
|--|--|
| 1. Risque d'explosion | 6. Tenez tout le monde à bonne distance de la batterie. |
| 2. Restez à distance des flammes nues ou des étincelles, et ne fumez pas | 7. Portez une protection oculaire; les gaz explosifs peuvent causer la cécité et d'autres blessures. |
| 3. Liquide caustique/risque de brûlure chimique | 8. L'acide de la batterie peut causer la cécité ou des brûlures graves. |
| 4. Portez une protection oculaire. | 9. Rincez immédiatement les yeux avec de l'eau et consultez un médecin rapidement. |
| 5. Lisez le <i>Manuel de l'utilisateur</i> . | 10. Contient du plomb – ne mettez pas au rebut |



106-9206

decal106-9206

1. Couples de serrage des écrous de roues
2. Lisez le *Manuel de l'utilisateur*.



107-1866

decal107-1866

Remarque: Cette machine est conforme au test de stabilité standard de l'industrie pour les essais de stabilité statique latérale et longitudinale par rapport à la pente maximale recommandée, indiquée sur l'autocollant. Consultez les instructions relatives à l'utilisation de la machine sur les pentes dans le *Manuel de l'utilisateur*, et vérifiez si les conditions d'utilisation et l'état du site actuels se prêtent à l'utilisation de la machine. Les variations de terrain peuvent modifier le fonctionnement de la machine sur les pentes. Dans la mesure du possible, laissez les unités de coupe abaissées au sol quand vous conduisez la machine sur des pentes. Si vous levez les unités de coupe alors que la machine se déplace sur une pente, elle peut devenir instable.

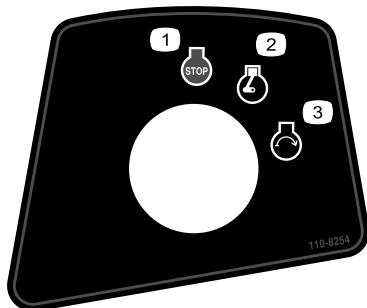
1. Risque de patinage/perte de contrôle ou risque de renversement près de dénivellations – ne changez pas de direction à grande vitesse; ralentissez pour changer de direction; n'utilisez pas la machine sur des pentes situées près d'une étendue d'eau, ni sur des pentes de plus de 15 degrés; ne vous approchez pas des dénivellations.
2. Attention – si l'arceau de sécurité est baissé, ne bouclez pas la ceinture de sécurité; par contre, bouclez-la si l'arceau de sécurité est relevé.
3. Attention – n'utilisez pas de rampes doubles pour charger la machine sur une remorque; utilisez une rampe d'une seule pièce suffisamment large pour la machine; utilisez une rampe offrant une pente de moins de 15 degrés.



107-3069

decal107-3069

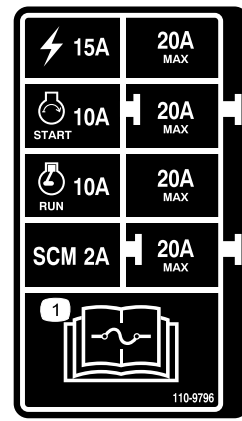
1. Attention – n'oubliez pas que la protection antiretourneement est inexistante lorsque l'arceau de sécurité est abaissé.
2. Pour éviter de vous blesser, parfois mortellement, en vous retournant, gardez l'arceau de sécurité relevé et bloqué en position, et attachez votre ceinture de sécurité. N'abaissez l'arceau de sécurité qu'en cas d'absolue nécessité et n'attachez pas la ceinture de sécurité dans ce cas.
3. Lisez le *Manuel de l'utilisateur*; conduisez lentement et prudemment.



110-8254

decal110-8254

1. Arrêt du moteur
2. Moteur en marche
3. Démarrage du moteur



110-9796

decal110-9796

1. Lisez le *Manuel de l'utilisateur* pour tout renseignement sur les fusibles.



117-3276

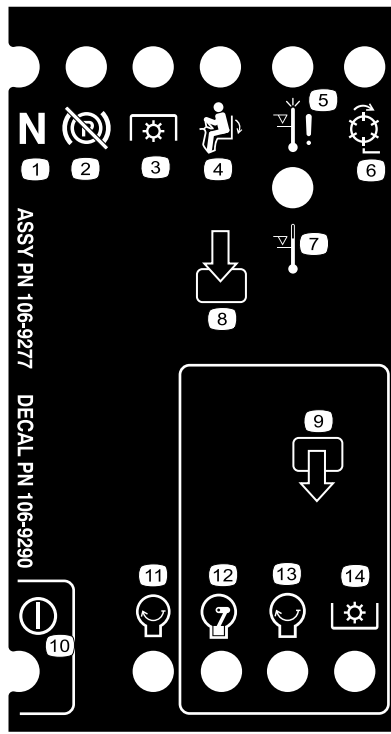
decal117-3276

1. Liquide de refroidissement du moteur sous pression
2. Risque d'explosion – lisez le *Manuel de l'utilisateur*.
3. Attention – ne touchez pas la surface chaude.
4. Attention – lisez le *Manuel de l'utilisateur*.

⚠ WARNING: Cancer and Reproductive Harm - www.P65Warnings.ca.gov.
 For more information, please visit www.ttcocAProp65.com
CALIFORNIA SPARK ARRESTER WARNING
 Operation of this equipment may create sparks that can start fires around dry vegetation. A spark arrester may be required. The operator should contact local fire agencies for laws or regulations relating to fire prevention requirements.

133-8062

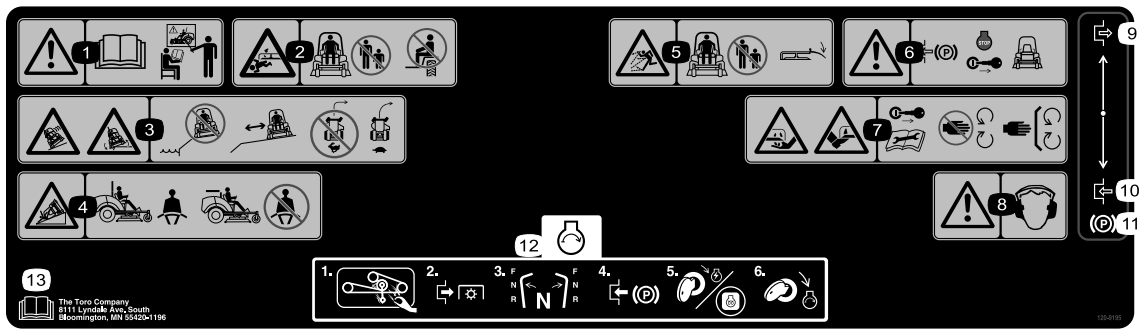
decal133-8062



decal106-9290

106-9290

- | | | | |
|-------------------------|------------------------------------|-----------------------------|------------------|
| 1. Entrées | 5. Siège occupé | 9. Sorties | 13. Démarrage |
| 2. Inactif | 6. Prise de force (PDF) | 10. Prise de force (PDF) | 14. Alimentation |
| 3. Arrêt par surchauffe | 7. Frein de stationnement desserré | 11. Démarrage | |
| 4. Voyant de surchauffe | 8. Point mort | 12. Mise sous tension (ETR) | |

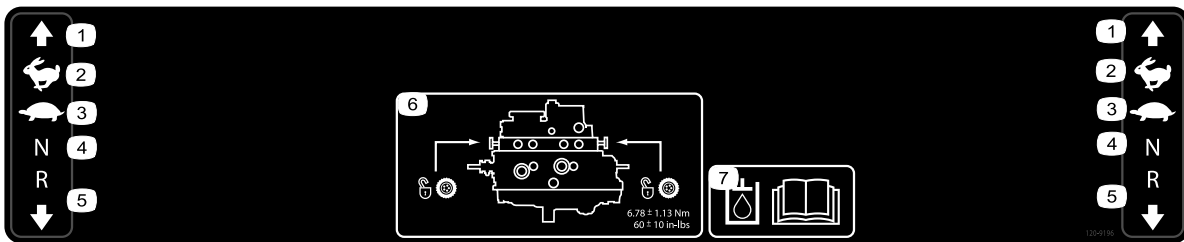


120-9195

decal120-9195

Remarque: Cette machine est conforme au test de stabilité standard de l'industrie pour les essais de stabilité statique latérale et longitudinale par rapport à la pente maximale recommandée, indiquée sur l'autocollant. Consultez les instructions relatives à l'utilisation de la machine sur les pentes dans le *Manuel de l'utilisateur*, et vérifiez si les conditions d'utilisation et l'état du site actuels se prêtent à l'utilisation de la machine. Les variations de terrain peuvent modifier le fonctionnement de la machine sur les pentes. Dans la mesure du possible, laissez les unités de coupe abaissées au sol quand vous conduisez la machine sur des pentes. Si vous levez les unités de coupe alors que la machine se déplace sur une pente, elle peut devenir instable.

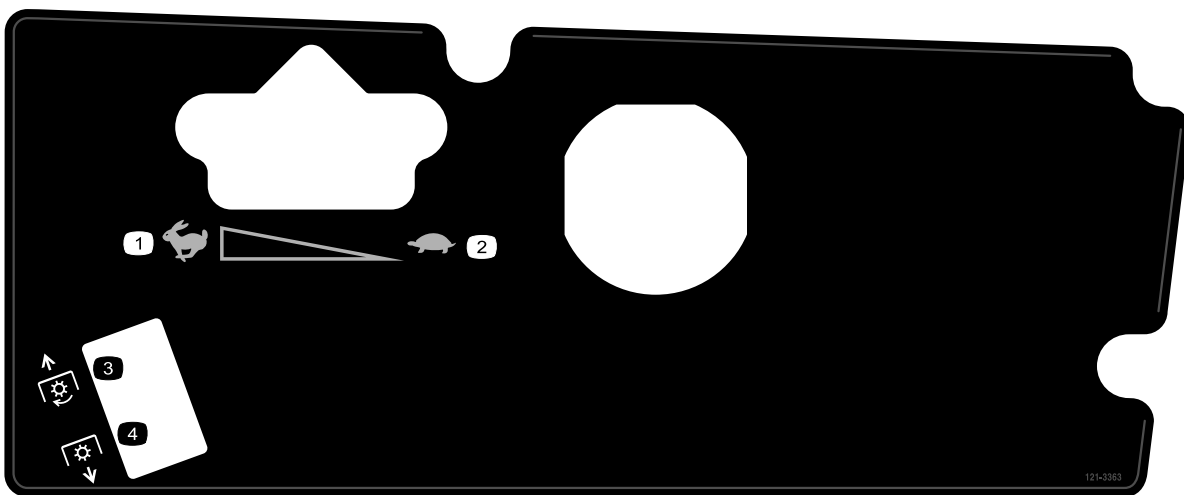
- | | |
|---|--|
| <p>1. Attention – lisez le <i>Manuel de l'utilisateur</i>; n'utilisez pas la machine à moins d'avoir les compétences nécessaires.</p> <p>2. Risque de coupure/mutilation par la lame – n'autorisez personne à s'approcher; ne transportez jamais de passagers sur la machine.</p> <p>3. Risque de patinage/perte de contrôle et de renversement près de dénivellations – ne tondez pas près de dénivellations; ne vous approchez pas des dénivellations; ne changez pas de direction à grande vitesse; ralentissez pour changer de direction.</p> <p>4. Risque de renversement – attachez la ceinture de sécurité quand un arceau de sécurité est en place; n'attachez pas la ceinture de sécurité quand l'arceau de sécurité est abaissé.</p> <p>5. Risque de projection d'objets – n'autorisez personne à s'approcher; abaissez le déflecteur avant d'utiliser la machine.</p> <p>6. Attention – serrez le frein de stationnement, coupez le moteur et enlevez la clé avant de quitter la machine.</p> <p>7. Risque de coupure/mutilation des mains ou des pieds par la lame de la tondeuse – enlevez la clé et lisez le <i>Manuel de l'utilisateur</i> avant d'effectuer tout entretien; ne vous approchez pas des pièces mobiles; laissez toutes les protections et tous les capots en place.</p> | <p>8. Attention – portez des protecteurs d'oreilles.</p> <p>9. Desserré</p> <p>10. Serré</p> <p>11. Frein de stationnement</p> <p>12. Démarrez le moteur – nettoyez l'herbe et les débris présents sur la courroie et les poulies de la tondeuse, désengagez la PDF, sélectionnez le point mort, serrez le frein de stationnement, tournez la clé pour activer la tondeuse et tournez la clé à fond pour démarrer le moteur.</p> <p>13. Lisez le <i>Manuel de l'utilisateur</i>.</p> |
|---|--|



decal120-9196

120-9196

- | | | | |
|------------------|------------------|---|---|
| 1. Marche avant | 3. Basse vitesse | 5. Marche arrière | 7. Lisez le <i>Manuel de l'utilisateur</i> pour plus de renseignements sur l'huile hydraulique. |
| 2. Haute vitesse | 4. Point mort | 6. Emplacement des vannes de remorquage; serrez les vannes de remorquage entre 5,65 et 7,91 N·m (50 et 70 po-lb). | |



decal121-3363

121-3363

- | | |
|----------------|----------------------------|
| 1. Haut régime | 3. Engagement de la PDF |
| 2. Bas régime | 4. Désengagement de la PDF |

GROUNDMASTER 7210 QUICK REFERENCE AID



CHECK/SERVICE (daily)

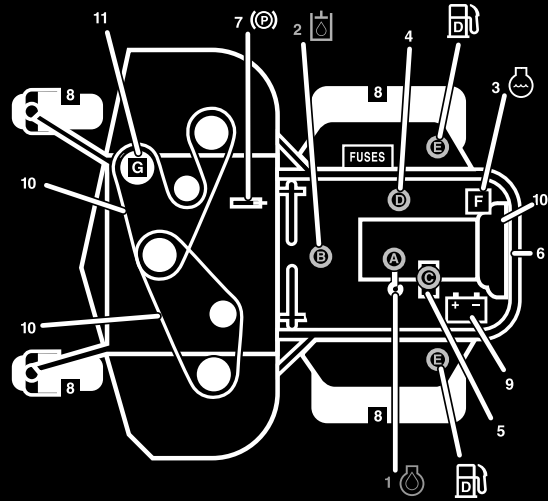
1. OIL LEVEL, ENGINE
2. OIL LEVEL, HYDRAULIC TANK
3. COOLANT LEVEL, RADIATOR
4. FUEL /WATER SEPARATOR
5. PRECLEANER - AIR CLEANER

6. RADIATOR SCREEN
 7. BRAKE FUNCTION
 8. TIRE PRESSURE
 9. BATTERY
 10. BELTS - DECK, FAN, ALTERNATOR
 11. GEARBOX
- GREASING - SEE OPERATOR'S MANUAL

FLUID SPECIFICATIONS/CHANGE INTERVALS

SEE OPERATOR'S MANUAL FOR INITIAL CHANGES.	FLUID TYPE	CAPACITY	CHANGE INTERVAL*		FILTER PART NO.
			FLUID	FILTER	
A. ENGINE OIL	15W-40 C-J-4	5.5 QTS.	250 HRS.	250 HRS.	125-7025
B. HYD. CIRCUIT OIL	MOBIL 424	10.9 QTS. (10.3 LITERS)	800 HRS.	800 HRS.	108-5194
C. AIR CLEANER				SEE INDICATOR	108-3810
D. WATER SEPARATOR				400 HRS.	125-2915
E. FUEL TANK	NO. 2-Diesel	11 GALS. (41 LITERS)	Drain and flush, 2 yrs.		
F. COOLANT	50/50 Ethylene glycol/water	6 QTS. (5.7 LITERS)	Drain and flush, 2 yrs.		
G. GEARBOX	SAE EP90W	12 oz. (355 mL)	400 HRS.		

*SEE OPERATOR'S MANUAL FOR INITIAL CHANGES / WINTER USE.

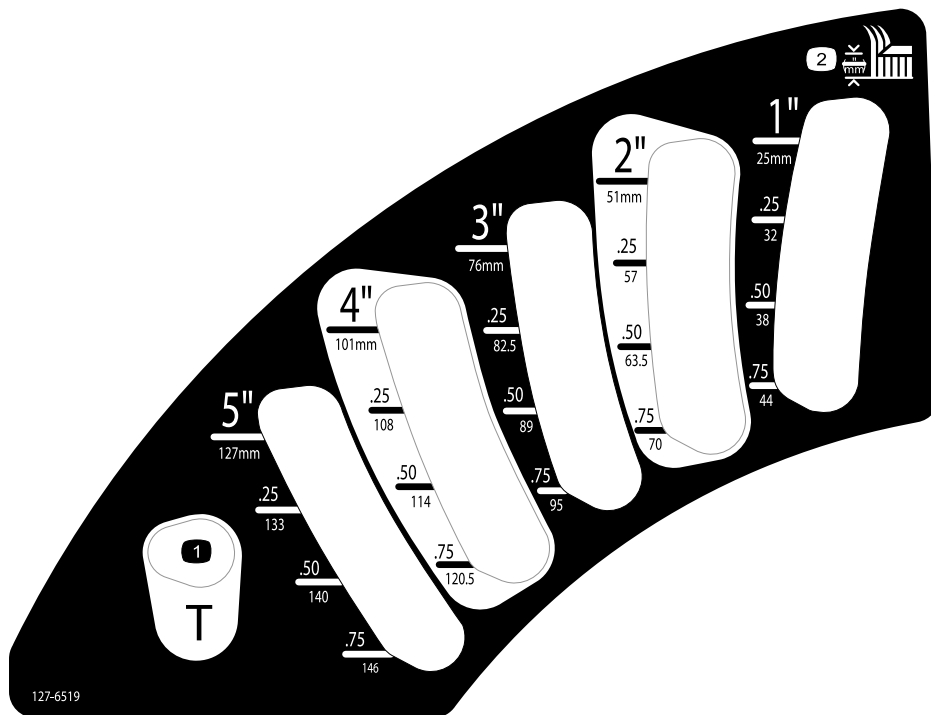


125-2747

125-2747

decal125-2747

1. Lisez le *Manuel de l'utilisateur* pour tout renseignement sur l'entretien.



127-6519

127-6519

decal127-6519

1. Position de transport

2. Hauteur de coupe

Mise en service

Pièces détachées

Reportez-vous au tableau ci-dessous pour vérifier si toutes les pièces ont été expédiées.

Procédure	Description	Qté	Utilisation
1	Aucune pièce requise	–	Relevage du système ROPS.
2	Instructions d'installation de l'unité de coupe	1	Montage de l'unité de coupe.
3	Aucune pièce requise	–	Réglage de la roue pivotante avant gauche.
4	Aucune pièce requise	–	Contrôle de la pression des pneus.
5	Aucune pièce requise	–	Contrôle des niveaux de liquide hydraulique, d'huile moteur et de liquide de refroidissement.
6	Autocollant de l'année de production	1	Mise en place de l'autocollant (modèles CE seulement).

Médias et pièces supplémentaires

Description	Qté	Utilisation
Manuel de l'utilisateur	1	À consulter avant d'utiliser la machine.
Manuel du propriétaire du moteur	1	Pour trouver des renseignements sur le moteur
Clés de contact	2	Démarrage du moteur.

1

Déploiement de l'arceau de sécurité

Aucune pièce requise

Procédure

Relevez l'arceau de sécurité; voir [Réglage de l'arceau de sécurité \(page 19\)](#).

2

Montage de l'unité de coupe

Pièces nécessaires pour cette opération:

1	<i>Instructions d'installation</i> de l'unité de coupe
---	--

Procédure

Installez l'unité de coupe en suivant les *Instructions d'installation*.

3

Réglage de la roue pivotante avant gauche

Aucune pièce requise

Procédure

Réglez la roue pivotante avant gauche à la position extérieure pour les unités de coupe de 183 cm (72 po), et à la position intérieure pour les unités de coupe de 152 cm et 158 cm (60 po et 62 po) (Figure 3).

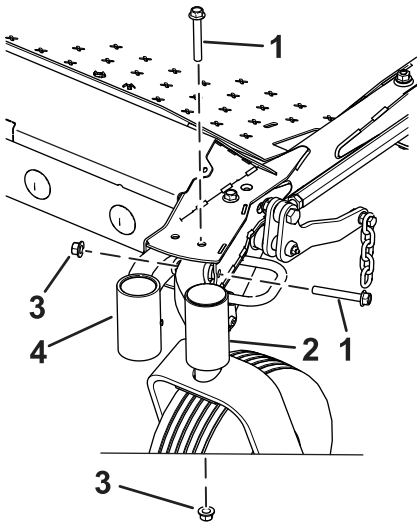


Figure 3

g346839

- | | |
|--|---|
| 1. Boulon | 3. Écrou |
| 2. Position pour unités de coupe de 183 cm (72 po) | 4. Position pour unités de coupe de 152 cm et 158 cm (60 po et 62 po) |

4

Contrôle de la pression des pneus

Aucune pièce requise

Procédure

Contrôlez la pression des pneus; voir [Contrôle de la pression des pneus \(page 60\)](#).

Important: Tous les pneus doivent être gonflés à la pression correcte pour garantir de bons résultats et de bonnes performances. Veillez à toujours utiliser une pression de gonflage suffisante.

5

Contrôle des niveaux de liquides

Aucune pièce requise

Procédure

1. Contrôlez le niveau de liquide hydraulique avant de démarrer le moteur; voir [Contrôle du système hydraulique \(page 69\)](#).
2. Contrôlez le niveau d'huile moteur avant de démarrer le moteur; voir [Contrôle du niveau d'huile moteur \(page 54\)](#).
3. Contrôlez le système de refroidissement avant de mettre le moteur en marche; voir [Contrôle du circuit de refroidissement \(page 61\)](#).

6

Mise en place de l'autocollant (modèles CE seulement)

Pièces nécessaires pour cette opération:

- | | |
|---|--------------------------------------|
| 1 | Autocollant de l'année de production |
|---|--------------------------------------|

Procédure

Sur les machines devant satisfaire à la norme CE, apposez l'autocollant de l'année de production inclus dans les pièces détachées et le kit CE, vendu séparément (Figure 4).

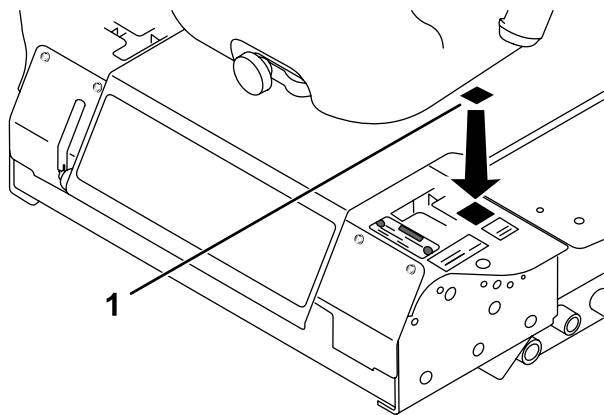
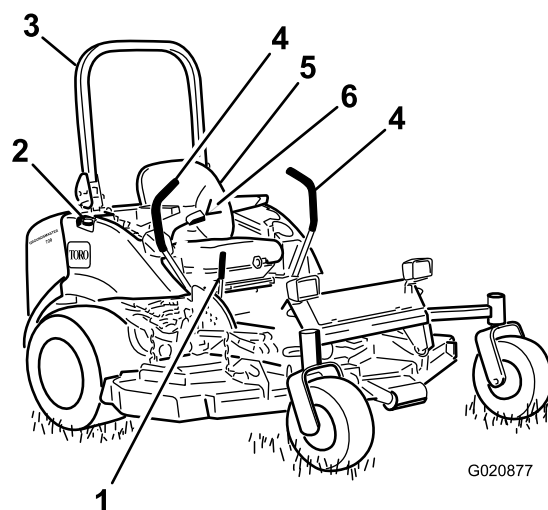


Figure 4

g345627

1. Autocollant de l'année de production

Vue d'ensemble du produit

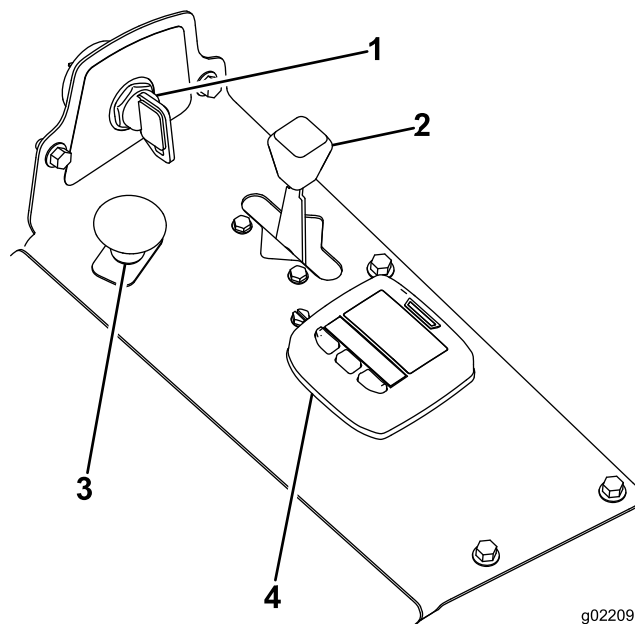


G020877

g020877

Figure 5

- | | |
|--|--------------------------------------|
| 1. Levier de frein de stationnement | 4. Levier de commande de déplacement |
| 2. Bouchon du réservoir de carburant (des 2 côtés) | 5. Siège |
| 3. Arceau de sécurité | 6. Ceinture de sécurité |



g022099

g022099

Figure 6

- | | |
|----------------------------|--------------------------------------|
| 1. Commutateur d'allumage | 3. Commande de prise de force (PDF) |
| 2. Commande d'accélérateur | 4. Centre d'information (InfoCenter) |

Commandes

Remarque: Les côtés gauche et droit de la machine sont déterminés d'après la position d'utilisation normale.

Avant de mettre le moteur en marche et d'utiliser la machine, familiarisez-vous avec toutes les commandes (Figure 5 et Figure 6).

Leviers de commande de déplacement

Ils commandent le déplacement en marche avant et arrière, ainsi que le braquage de la machine. Voir [Conduite de la machine](#) (page 29).

Levier de frein de stationnement

Chaque fois que vous arrêtez le moteur, serrez le frein de stationnement pour éviter tout déplacement accidentel de la machine. Pour serrer le frein de stationnement, tirez le levier en arrière et vers le haut (Figure 7). Pour desserrer le frein de stationnement, poussez le levier en avant et vers le bas.

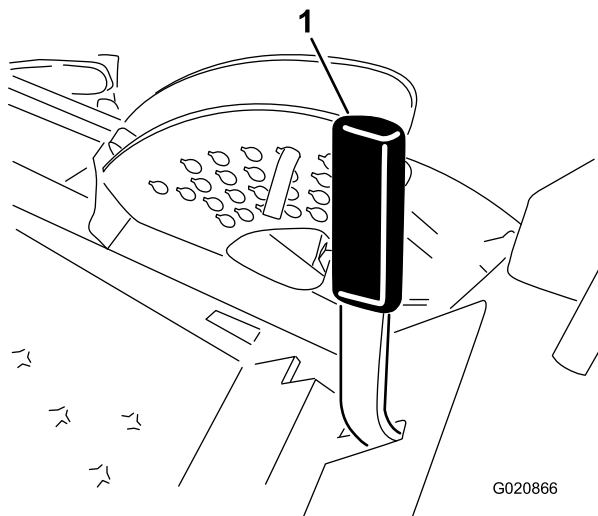


Figure 7

1. Levier de frein de stationnement

Commutateur d'allumage

Le commutateur d'allumage a 3 positions : ARRÊT, CONTACT/PRÉCHAUFFAGE et DÉMARRAGE.

Commande d'accélérateur

La commande d'accélérateur commande le régime moteur, la vitesse de rotation des lames et, conjointement avec les leviers de commande de

déplacement, la vitesse de déplacement de la machine. Poussez la commande en avant vers la position HAUT RÉGIME pour augmenter le régime moteur. Tirez-la en arrière vers la position BAS RÉGIME pour réduire le régime moteur. Réglez toujours la commande d'accélérateur en position HAUT RÉGIME pour la tonte.

Commande de prise de force (PDF)

La commande de prise de force (PDF) permet de démarrer et d'arrêter les lames du tablier de coupe.

Écran à cristaux liquides (LCD) de l'InfoCenter

L'écran LCD de l'InfoCenter (Figure 6) affiche des renseignements relatifs à la machine, comme l'état de fonctionnement, ainsi que divers diagnostics et autres données concernant la machine.

Les écrans qui s'affichent dépendent des boutons que vous sélectionnez. Chaque bouton peut changer de fonction selon les besoins du moment.

Caractéristiques techniques

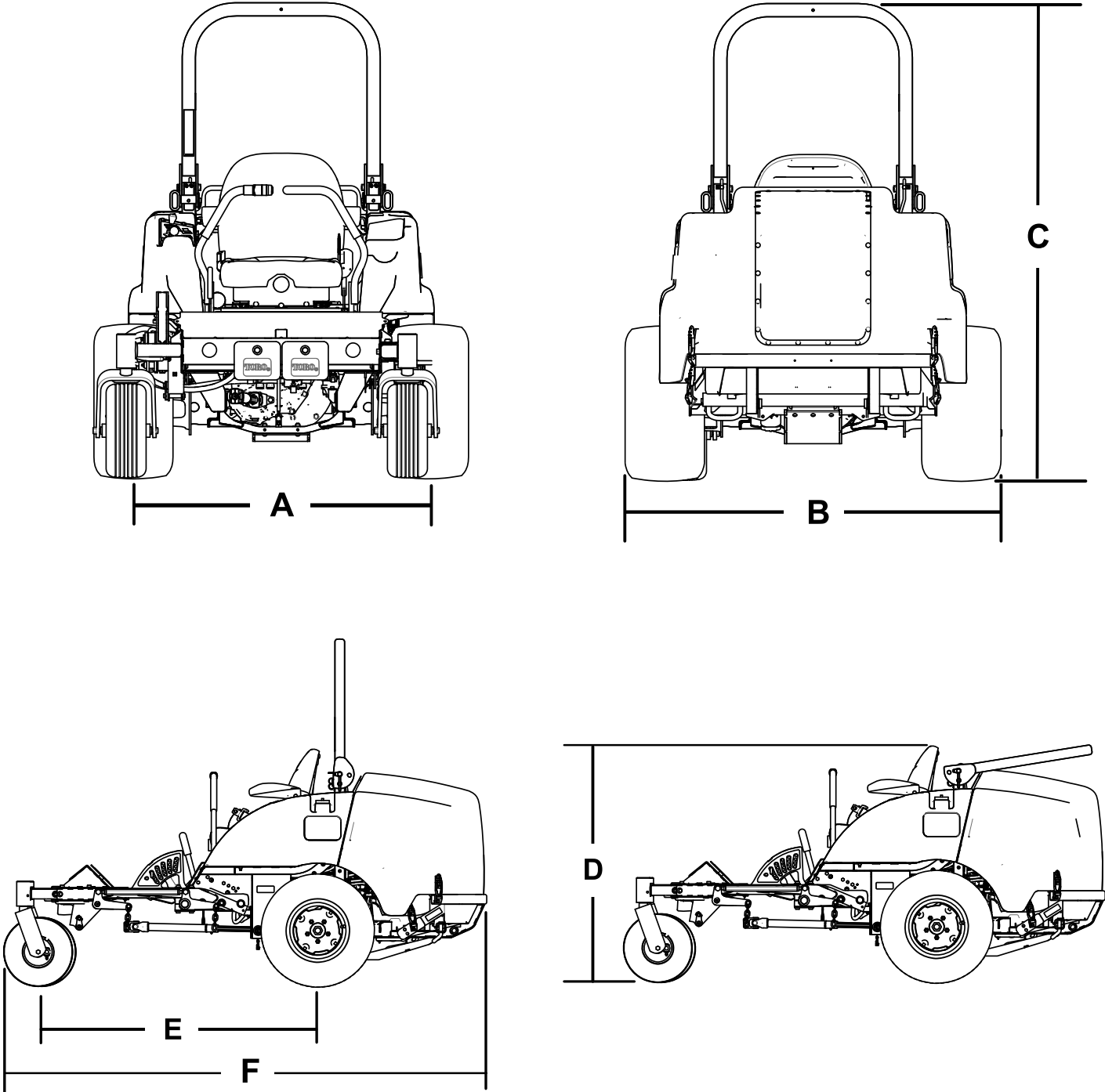


Figure 8

g242498

Description	Référence de la Figure 8	Dimension ou poids
Hauteur (arceau de sécurité relevé)	C	183 cm (72 po)
Hauteur (arceau de sécurité abaissé)	D	125 cm (49 po)
Longueur hors tout	F	253 cm (99,5 po)
Largeur hors tout	B	145 cm (57 po)
Empattement	E	145 cm (57,25 po)
Voie (entraxe) arrière	A	114 cm (45 po)
Garde au sol		10 cm (4 po)
Poids avec unité de coupe à éjection latérale de 183 cm (72 po) (30354 ou 30481)		1 052 kg (2 320 lb)
Poids avec unité de coupe à éjection latérale de 152 cm (60 po) (30456)		1 036 kg (2 284 lb)
Poids avec unité de coupe de base de 183 cm (72 po) (30353)		1 012 kg (2 231 lb)
Poids avec unité de coupe de base de 183 cm (62 po) (30457)		990 kg (2 183 lb)
Poids avec unité de coupe à éjection arrière de 254 cm (100 po) (31101)		1 200 kg (2 646 lb)

Remarque: Les spécifications et la conception peuvent faire l'objet de modifications sans préavis.

Outils et accessoires

Une sélection d'outils et accessoires agréés par Toro est disponible pour augmenter et améliorer les capacités de la machine. Pour obtenir la liste de tous les accessoires et outils agréés, contactez votre dépositaire-réparateur ou votre distributeur Toro agréé, ou rendez-vous sur www.Toro.com.

Pour garantir un rendement optimal et conserver la certification de sécurité de la machine, utilisez uniquement des pièces de rechange et accessoires Toro d'origine. Les pièces de rechange et accessoires d'autres constructeurs peuvent être dangereux et leur utilisation risque d'annuler la garantie de la machine.

Utilisation

Remarque: Les côtés gauche et droit de la machine sont déterminés d'après la position d'utilisation normale.

Avant l'utilisation

Consignes de sécurité avant l'utilisation

Consignes de sécurité générales

- Ne confiez jamais l'utilisation ou l'entretien de la machine à des enfants ou à des personnes non qualifiées. La réglementation locale peut imposer un âge minimum pour les utilisateurs. Le propriétaire de la machine doit assurer la formation de tous les utilisateurs et mécaniciens.
- Familiarisez-vous avec le maniement correct du matériel, les commandes et les symboles de sécurité.
- Avant de quitter la position d'utilisation, coupez le moteur, enlevez la clé et attendez l'arrêt complet de tout mouvement. Laissez refroidir la machine avant de la régler, la nettoyer, la remiser ou la réparer.
- Apprenez à arrêter la machine et à couper le moteur rapidement.
- Vérifiez toujours que les commandes de présence de l'utilisateur, les contacteurs de sécurité et les capots de protection sont en place et fonctionnent correctement. N'utilisez pas la machine en cas de mauvais fonctionnement.
- Avant de tondre, vérifiez toujours que les lames, les boulons de lame et les ensembles de coupe sont en bon état de marche. Remplacez les boulons et les lames usés ou endommagés par paires pour ne pas modifier l'équilibre.
- Inspectez la zone de travail et enlevez tout objet pouvant être projeté par la machine.

Consignes de sécurité pour le carburant

- Faites preuve de la plus grande prudence quand vous manipulez du carburant, en raison de son inflammabilité et du risque d'explosion des vapeurs qu'il dégage.
- Éteignez cigarettes, cigares, pipes et autres sources d'étincelles.
- Utilisez exclusivement un bidon à carburant homologué.
- N'enlevez pas le bouchon du réservoir de carburant et n'ajoutez pas de carburant quand le moteur tourne ou est encore chaud.
- N'ajoutez pas de carburant et ne vidangez pas le réservoir dans un local fermé.
- Ne remisez pas la machine ni les bidons de carburant à proximité d'une flamme nue, d'une source d'étincelles ou d'une veilleuse, telle celle d'un chauffe-eau ou autre appareil.
- Si vous renversez du carburant, ne mettez pas le moteur en marche. Évitez toute source possible d'inflammation jusqu'à dissipation complète des vapeurs de carburant.

Ajout de carburant

Spécifications du carburant

Important: Utilisez uniquement du carburant diesel à très faible teneur en soufre. Le carburant à teneur en soufre plus élevée dégrade le catalyseur d'oxydation diesel (DOC), ce qui entraîne des problèmes de fonctionnement et raccourcit la vie utile des composants du moteur.

Le moteur peut être endommagé si vous ne respectez pas les consignes suivantes.

- N'utilisez jamais de kérosène ou d'essence à la place du carburant diesel.
- Ne mélangez jamais de kérosène ou d'huile moteur usagée avec le carburant diesel.
- Ne conservez jamais le carburant dans des bidons dont l'intérieur est galvanisé.
- N'utilisez pas d'additifs pour carburant.

Pétrodiesel

Indice de cétane : 45 ou plus

Teneur en soufre : ultra-faible (<15 ppm)

Tableau de spécifications du carburant

Spécification du carburant diesel	Lieu d'utilisation
ASTM D975 N° 1-D S15 N° 2-D S15	États-Unis
EN 590	Union européenne
ISO 8217 DMX	International
JIS K2204 Grade n° 2	Japon
KSM-2610	Corée

- Utilisez uniquement du carburant diesel propre et frais ou des carburants au biodiesel.
- Pour garantir la fraîcheur du carburant, n'achetez pas plus que la quantité normalement consommée en 6 mois.

Utilisez du carburant diesel de qualité été (n° 2-D) si la température ambiante est supérieure à -7 °C (20 °F) et du carburant diesel de qualité hiver (n° 1-D ou mélange n° 1-D/2-D) en dessous de cette température.

Remarque: L'usage de carburant de qualité hiver à basses températures réduit le point d'éclair et les caractéristiques d'écoulement à froid, ce qui facilite le démarrage et réduit le colmatage du filtre à carburant.

L'usage de carburant de qualité été au-dessus de -7 °C (20 °F) contribue à prolonger la vie de la pompe à carburant et augmente la puissance comparé au carburant de qualité hiver.

Utilisation de biodiesel

Cette machine peut aussi utiliser un mélange carburant et biodiesel jusqu'à B20 (20 % biodiesel, 80 % pétrodiesel).

Teneur en soufre : ultra-faible (<15 ppm)

Spécifications du carburant au biodiesel :

ASTM D6751 ou EN 14214

Spécifications du carburant mélangé : ASTM D975, EN590 ou JIS K2204

Important: La portion pétrodiesel doit être à très faible teneur en soufre.

Prenez les précautions suivantes :

- Les mélanges au biodiesel peuvent endommager les surfaces peintes.
- Utilisez du B5 (teneur en biodiesel de 5 %) ou un mélange de plus faible teneur par temps froid.
- Examiner régulièrement les joints et flexibles en contact avec le carburant, car ils peuvent se détériorer avec le temps.

- Le filtre à carburant peut se colmater pendant quelque temps après l'adoption de mélanges au biodiesel.
- Pour plus d'information sur le biodiesel, contactez votre dépositaire Toro agréé.

Capacité du réservoir de carburant

43,5 L (11,5 gallons américains)

Remplissage du réservoir de carburant

Important: Les réservoirs de carburant sont reliés entre eux, mais le transfert du carburant de l'un à l'autre ne s'effectue pas rapidement. Il est important de faire le plein sur une surface plane et horizontale. Si vous garez la machine sur une pente, vous risquez de trop remplir les réservoirs par inadvertance.

Important: Ne remplissez pas excessivement les réservoirs de carburant.

Important: N'ouvrez pas les réservoirs de carburant si la machine est garée sur une pente. Le carburant pourrait sortir du réservoir.

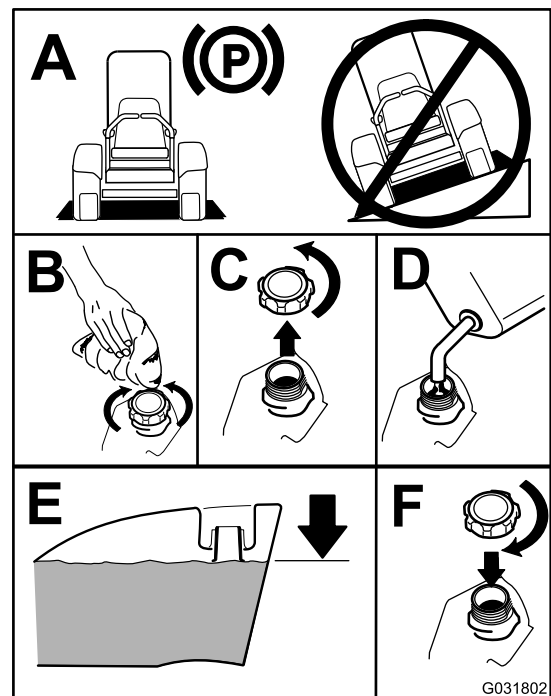
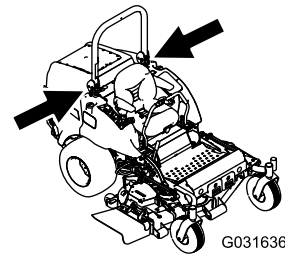


Figure 9

g031802

Remarque: Dans la mesure du possible, faites le plein de carburant après chaque utilisation. Cela minimise la formation de condensation à l'intérieur du réservoir.

Réglage de l'arceau de sécurité



⚠ ATTENTION

Pour éviter de vous blesser, parfois mortellement, en vous retournant, gardez l'arceau de sécurité relevé et bloqué dans cette position, et attachez la ceinture de sécurité.

Vérifiez que le siège est bien fixé par son verrou.

⚠ ATTENTION

La protection antiretournement est inexistante si l'arceau de sécurité est abaissé.

- N'utilisez pas la machine sur un terrain irrégulier ou sur une pente quand l'arceau de sécurité est abaissé.
- N'abaissez l'arceau de sécurité qu'en cas d'absolue nécessité.
- N'attachez pas la ceinture de sécurité lorsque l'arceau de sécurité est abaissé.
- Conduisez lentement et prudemment.
- Déployez l'arceau de sécurité dès que possible.
- Vérifiez précisément la hauteur libre avant de passer sous un obstacle (par ex. branches, portes, câbles électriques, etc.) et évitez de le toucher.

Important: Attachez toujours la ceinture de sécurité quand l'arceau de sécurité est déployé et verrouillé. N'utilisez pas la ceinture de sécurité quand l'arceau de sécurité est abaissé.

Abaissement de l'arceau de sécurité

Abaissez l'arceau de sécurité, comme montré à la [Figure 11](#).

Remarque: Poussez la barre vers l'avant pour déléster les goupilles.

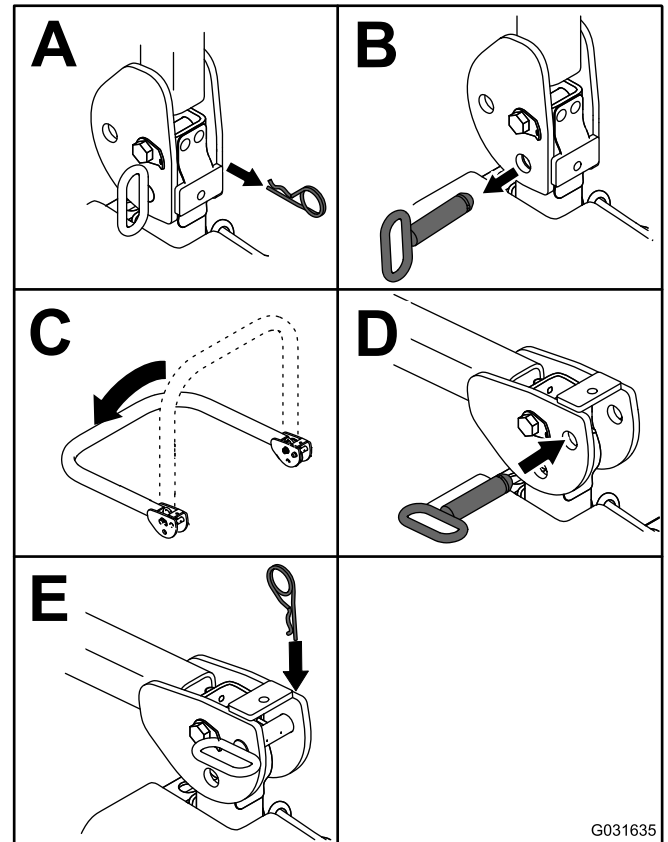
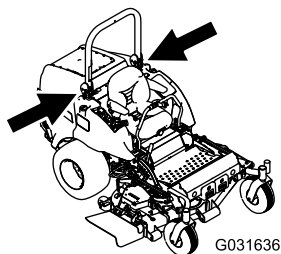


Figure 10

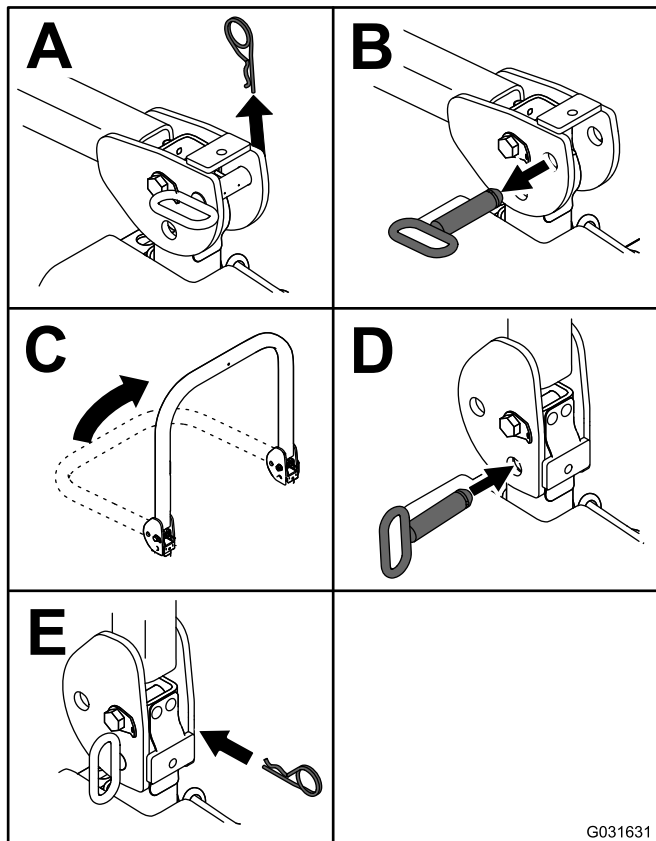
Remarque: Immobilisez l'arceau de sécurité pour qu'il n'endommage pas le capot.

Déploiement de l'arceau de sécurité

Relevez l'arceau de sécurité, comme montré à la Figure 10.



G031636



G031631

Figure 11

Réglage de la hauteur de coupe

Vous pouvez régler la hauteur de coupe entre 2,5 et 15,8 cm (1 et 6 po) par paliers de 6 mm (0,25 po) suivant le trou dans lequel vous placez la goupille de butée.

1. Lorsque le moteur tourne, repoussez la commande de levage du tablier de coupe vers le haut jusqu'à ce que le tablier soit complètement levé puis **relâchez immédiatement la commande** (Figure 26).
2. Tournez la goupille de butée jusqu'à ce que la goupille cylindrique située à l'intérieur soit en face des trous du support de hauteur de coupe et retirez-la (Figure 12).
3. Placez la goupille dans le trou du support correspondant à la hauteur de coupe voulue et tournez-la pour la verrouiller en place (Figure 12).

Remarque: Il y a 4 rangées de trous (Figure 12). La première rangée donne la hauteur de coupe indiquée au-dessus de la goupille. La deuxième rangée donne la hauteur indiquée plus 6 mm (0,25 po). La troisième rangée donne la hauteur indiquée plus 12 mm (0,5 po). La dernière rangée donne la hauteur indiquée plus 18 mm (0,75 po). Un seul trou, situé dans la deuxième rangée, correspond à la hauteur de 15,8 cm (6 po). Il n'ajoute pas 6 mm (0,25 po) à la hauteur de 15,8 cm (6 po).

Important: Attachez toujours la ceinture de sécurité quand l'arceau de sécurité est déployé et verrouillé. N'utilisez pas la ceinture de sécurité quand l'arceau de sécurité est abaissé.

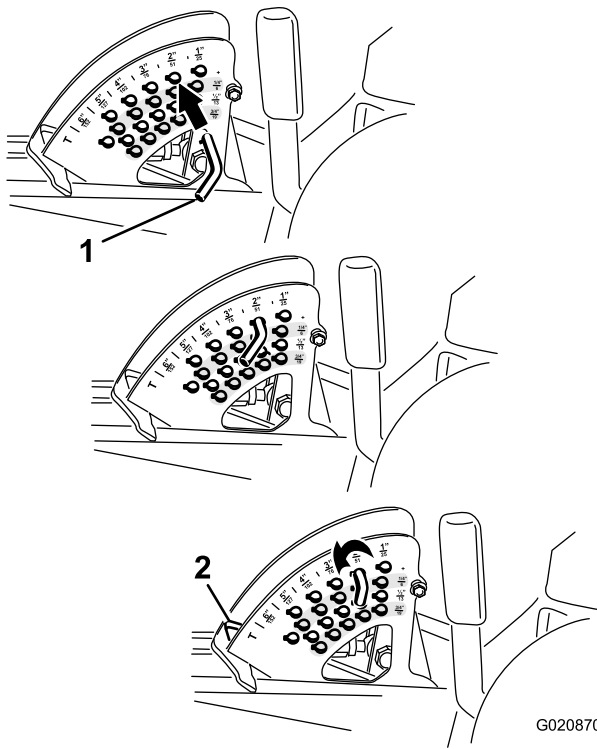


Figure 12

1. Goupille de butée
 2. Butée de hauteur de coupe
-
4. Réglez les galets anti-scalp et les patins selon les besoins.

Utilisation du système de sécurité

▲ PRUDENCE

Si les contacteurs de sécurité sont déconnectés ou endommagés, la machine peut se mettre en marche inopinément et causer des blessures.

- Ne modifiez pas abusivement les contacteurs de sécurité.
- Vérifiez chaque jour le fonctionnement des contacteurs de sécurité et remplacez ceux qui sont endommagés avant d'utiliser la machine.

Principe du système de sécurité

Le système de sécurité empêche le démarrage du moteur, sauf si :

- Vous êtes assis(e) sur le siège ou le frein de stationnement est serré.
- La prise de force (PDF) est désengagée.

- Les leviers de commande de déplacement sont en position de VERROUILLAGE AU POINT MORT.
- La température du moteur est inférieure à la température de fonctionnement maximale.

Le système de sécurité coupe également le moteur quand les commandes de déplacement quittent la position de VERROUILLAGE AU POINT MORT alors que le frein de stationnement est serré. Si vous vous soulevez du siège alors que la PDF est engagée, le moteur s'arrête dans la seconde qui suit.

Contrôle du système de sécurité

Périodicité des entretiens: À chaque utilisation ou une fois par jour

Contrôlez le système de sécurité avant chaque utilisation de la machine. Si le système de sécurité ne fonctionne pas comme spécifié ci-dessous, faites-le immédiatement réviser par un dépositaire-réparateur agréé.

1. Asseyez-vous sur le siège, serrez le frein de stationnement et amenez la PDF en position ENGAGÉE. Essayez de démarrer le moteur; le démarreur ne doit pas fonctionner.
2. Asseyez-vous sur le siège, serrez le frein de stationnement et amenez la PDF en position DÉSENGAGÉE. Sortez un des leviers de commande de déplacement de la position de VERROUILLAGE AU POINT MORT. Essayez de démarrer le moteur; le démarreur ne doit pas fonctionner. Répétez la procédure pour l'autre levier de commande de déplacement.
3. Asseyez-vous sur le siège, serrez le frein de stationnement, placez la commande de PDF en position DÉSENGAGÉE et amenez l'un des leviers de commande de déplacement à la position de VERROUILLAGE AU POINT MORT. Démarrez le moteur. Lorsque le moteur tourne, desserrez le frein de stationnement, engagez la PDF et soulevez-vous légèrement du siège; le moteur doit s'arrêter dans les 2 secondes qui suivent.
4. Sans vous asseoir sur le siège, serrez le frein de stationnement, placez la commande de PDF en position DÉSENGAGÉE et amenez l'un des leviers de commande de déplacement à la position de VERROUILLAGE AU POINT MORT. Démarrez le moteur. Quand le moteur tourne, amenez un des leviers de commande de déplacement à la position centrale; le moteur devrait s'arrêter dans les 2 secondes. Répétez la procédure pour l'autre levier de commande de déplacement.
5. Sans vous asseoir sur le siège, desserrez le frein de stationnement, placez la commande de PDF en position DÉSENGAGÉE et amenez

les leviers de commande de déplacement à la position de **VERROUILLAGE AU POINT MORT**. Essayez de démarrer le moteur; le démarreur ne doit pas fonctionner.

Utilisation du SCM pour le diagnostic des problèmes du système

La machine est équipée d'un système de contrôle à module de commande standard (SCM) qui surveille le fonctionnement de divers systèmes fondamentaux. Le SCM est situé sous le panneau de commande droit. On y accède par le couvercle du panneau de commande latéral (Figure 13). Pour ouvrir le couvercle latéral, ouvrez les 2 attaches et tirez le couvercle.

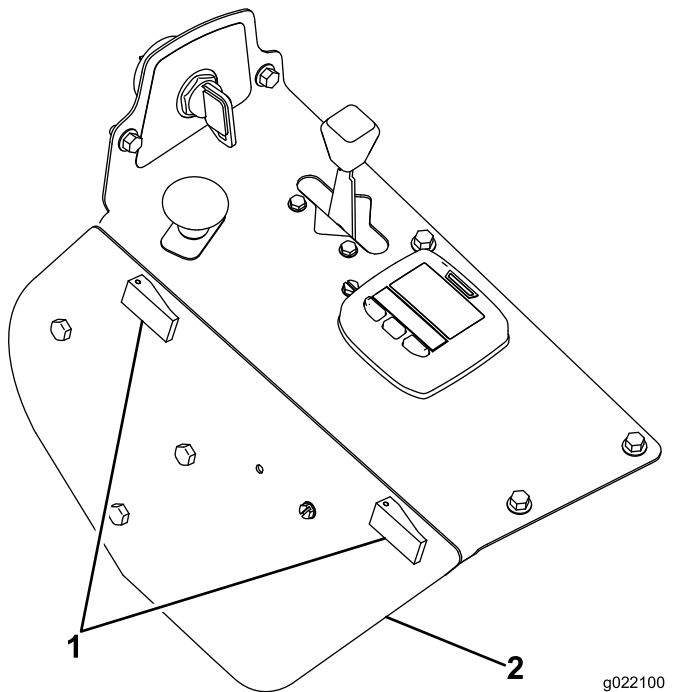


Figure 13

g022100
g022100

1. Couvercle latéral de panneau
2. Verrous

Onze diodes s'allument sur la face avant du SCM pour indiquer l'état des divers systèmes. Vous pouvez utiliser 7 de ces diodes pour le diagnostic des systèmes. La Figure 14 explique ce que signifie chaque diode. Pour une explication détaillée des autres fonctions du SCM, reportez-vous au *Manuel d'entretien*, disponible chez les dépositaires Toro agréés.

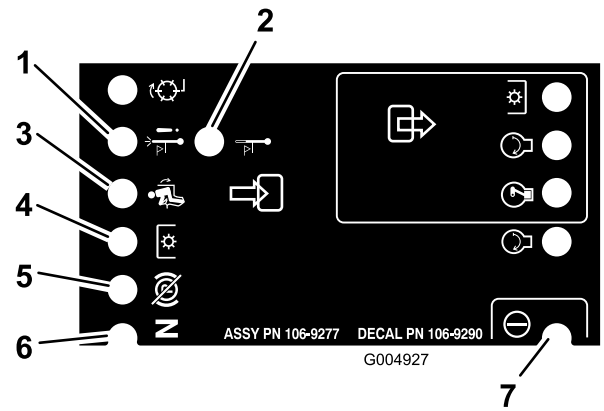


Figure 14

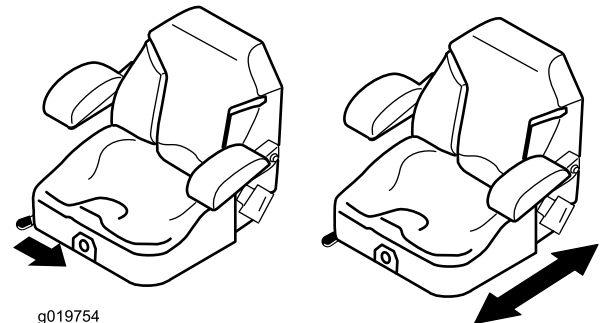
g004927

1. Arrêt par surchauffe – la température du moteur dépasse la limite de sécurité ce qui entraîne l'arrêt du moteur. Contrôlez le système de refroidissement.
2. Avertissement de surchauffe – la température du moteur s'approche de la limite de sécurité ce qui entraîne l'arrêt de l'unité de coupe. Contrôlez le système de refroidissement.
3. Siège occupé
4. PDF engagée
5. Frein de stationnement desserré
6. Commandes au point mort
7. Module SCM sous tension et opérationnel

Positionnement du siège

Vous pouvez avancer ou reculer le siège. Amenez le siège à la position la plus confortable pour vous, et offrant le meilleur contrôle pour la conduite.

Poussez le levier de réglage sur le côté pour débloquer et régler le siège (Figure 15).



g019754

g019754

Figure 15

Changer la suspension du siège

Le siège peut être réglé pour offrir un confort optimal. Réglez le siège à la position la plus confortable pour vous.

Pour ce faire, tournez le bouton avant dans un sens ou dans l'autre pour obtenir la position la plus confortable (Figure 16).

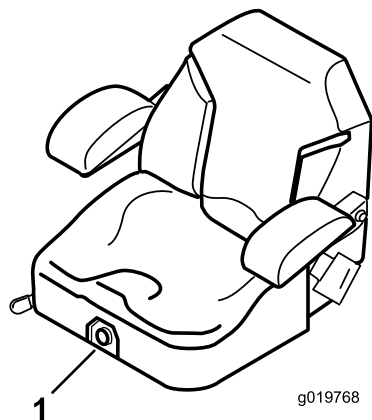


Figure 16

1. Bouton de réglage de la suspension du siège

Déverrouillage du siège

Pour accéder au système hydraulique et aux autres systèmes situés sous le siège, déverrouillez le siège et le basculer en avant.

1. Utilisez le levier de réglage de position du siège pour avancer le siège au maximum.
2. Tirez le levier de blocage en avant et soulevez-le pour débloquer le siège (Figure 17).

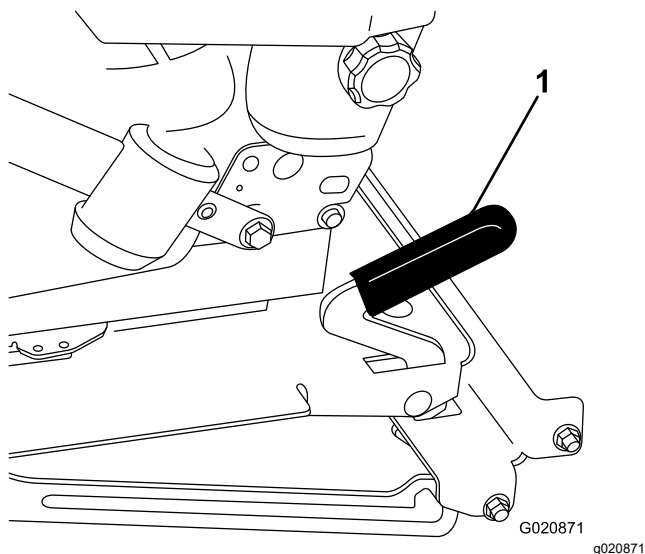


Figure 17

1. Verrou du siège

Utilisation de l'écran de l'InfoCenter

L'écran LCD de l'InfoCenter affiche des renseignements relatifs à la machine, comme l'état de fonctionnement, ainsi que divers diagnostics et autres données concernant la machine (Figure 18). L'InfoCenter comprend un écran de démarrage et un écran d'information principal. Vous pouvez alterner entre l'écran de démarrage et l'écran d'information principal à tout moment en appuyant sur l'un des boutons de l'InfoCenter puis en sélectionnant la flèche de direction appropriée.

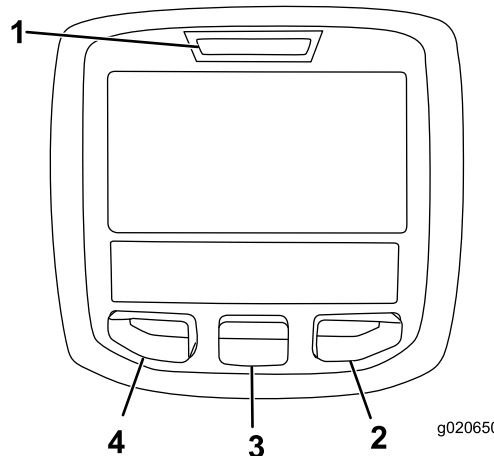



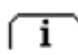
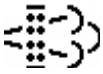
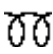











Figure 18

- | | |
|--------------------|-------------------|
| 1. Témoin lumineux | 3. Bouton central |
| 2. Bouton droit | 4. Bouton gauche |







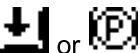
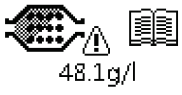
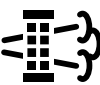



- Bouton gauche : bouton d'accès aux menus/de retour – appuyez sur ce bouton pour accéder aux menus de l'InfoCenter. Il permet également de quitter le menu actuellement utilisé.
- Bouton central – utilisez ce bouton pour faire défiler les menus.
- Bouton droit – utilisez ce bouton pour ouvrir un menu lorsqu'une flèche à droite indique un contenu supplémentaire.
- Signal sonore – activé lors de l'abaissement des tabliers de coupe ou en cas d'avertissements ou d'anomalies.

Remarque: Chaque bouton peut changer de fonction selon les besoins du moment. Chaque bouton est repéré par une icône illustrant sa fonction actuelle.

Description des icônes de l'InfoCenter

SERVICE DUE	Indique quand un entretien programmé doit être effectué
RPM	Régime/état du moteur – indique le régime moteur
	Compteur horaire
	icône d'information
	Régénération en stationnement requise
	Les bougies de préchauffage sont actives
	L'utilisateur doit s'asseoir sur le siège
	Témoin de frein de stationnement – indique quand le frein de stationnement est serré
	Thermomètre de liquide de refroidissement – indique la température du liquide de refroidissement en °C ou °F
	Température (chaude)
	Refusé ou non autorisé
	Démarrage du moteur
	Arrêt ou arrêt d'urgence
	Moteur
	Commutateur d'allumage
PIN	Code PIN
CAN	Bus CAN
	Centre d'information (InfoCenter)
Bad	Mauvais fonctionnement ou défaillance
	Ampoule
HI	Haut : au-dessus de la plage autorisée
LO	Bas : au-dessous de la plage autorisée
HI , LO	Hors plage

Description des icônes de l'InfoCenter (cont'd.)

	Interrupteur
	L'utilisateur doit relâcher l'interrupteur
	L'utilisateur doit passer à l'état indiqué
Plusieurs symboles sont souvent associés pour former des phrases. Quelques exemples sont donnés ci-après	
	Démarrage du moteur refusé
	Arrêt du moteur
	Liquide de refroidissement moteur trop chaud
	S'asseoir ou serrer le frein de stationnement
	Notification d'accumulation de suie dans le FAP. Reportez-vous à Entretien du catalyseur d'oxydation diesel (DOC) et du filtre à suie (page 55) pour plus de renseignements.
	Demande de régénération commandée-de secours
	Demande de régénération en stationnement ou d'urgence
	Une régénération en stationnement ou d'urgence est en cours.
	Haute température de l'échappement
	Défaillance du diagnostic de détection de NOx; ramenez la machine à l'atelier et contactez votre distributeur Toro agréé (logiciel version F et suivantes).

Utilisation des menus

Pour accéder au système de menus de l'InfoCenter, appuyez sur le bouton d'accès aux menus depuis l'écran principal. Cela vous amène au menu principal. Voir dans les tableaux ci-après la description des options disponibles dans les différents menus :

Menu principal	
Option de menu	Description
Anomalies	Le menu Anomalies contient la liste des anomalies récentes de la machine. Reportez-vous au Manuel d'entretien ou adressez-vous à votre distributeur Toro agréé pour plus de renseignements sur le menu Anomalies et sur les données qu'il contient.
Entretien	Le menu Entretien contient des renseignements sur la machine, comme le nombre d'heures de fonctionnement et d'autres renseignements de ce type.
Réglages	Le menu Réglages vous permet de personnaliser et modifier les variables de configuration sur l'écran de l'InfoCenter.
À propos	Le menu À propos indique le numéro de modèle, le numéro de série et la version logicielle de votre machine.

Entretien	
Option de menu	Description
Hours	L'option Hours (heures) indique le nombre d'heures de fonctionnement de la machine, du moteur et du ventilateur, ainsi que le nombre d'heures de transport et de surchauffe de la machine.

Réglages	
Option de menu	Description
Unités	Cette option permet de choisir les unités utilisées sur l'InfoCenter. Les unités peuvent être métriques ou impériales.
Langue	Cette option permet de choisir la langue utilisée sur l'InfoCenter*.
Rétroéclairage LCD	Cette option permet de régler la luminosité de l'affichage LCD.

Contraste LCD	Cette option permet de régler le contraste de l'affichage LCD.
Menus protégés	Permet à une personne autorisée par votre entreprise et détenant le code PIN d'accéder aux menus protégés.

* Seul le texte relatif à l'utilisateur est traduit. Les écrans Anomalies, Entretien et Diagnostics sont relatifs à l'entretien. Les titres sont dans la langue choisie, mais les options de menu sont en anglais.

À propos	
Option de menu	Description
Modèle	Indique le numéro de modèle de la machine.
N° de série	Indique le numéro de série de la machine.
Version du contrôleur machine	Indique la version du logiciel du contrôleur principal.
Version de l'InfoCenter	Indique la version du logiciel de l'InfoCenter.
Bus CAN	Indique l'état du bus de communication de la machine.

Menus protégés

Une fonction de commande peut être sélectionnée dans le menu Entretien de l'InfoCenter : demande de régénération [Accès aux menus de régénération du FAP \(page 35\)](#). Cette fonction se trouve dans le menu protégé.

Accès aux menus protégés

Remarque: Le code PIN par défaut à la sortie d'usine de la machine est 0000 ou 1234.

Si vous changez de code PIN et que vous l'oubliez, demandez l'aide de votre distributeur Toro agréé.

1. Dans le menu PRINCIPAL, appuyez sur le bouton central pour naviguer jusqu'au menu RÉGLAGES, puis appuyez sur le bouton droit ([Figure 19](#)).

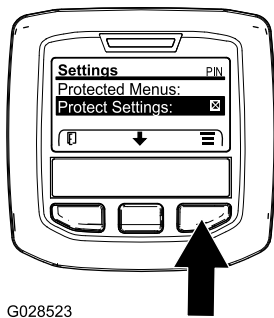


Figure 19

2. Dans le menu RÉGLAGES, appuyez sur le bouton central pour naviguer jusqu'à l'option MENU PROTÉGÉS, puis appuyez sur le bouton droit (Figure 20A).

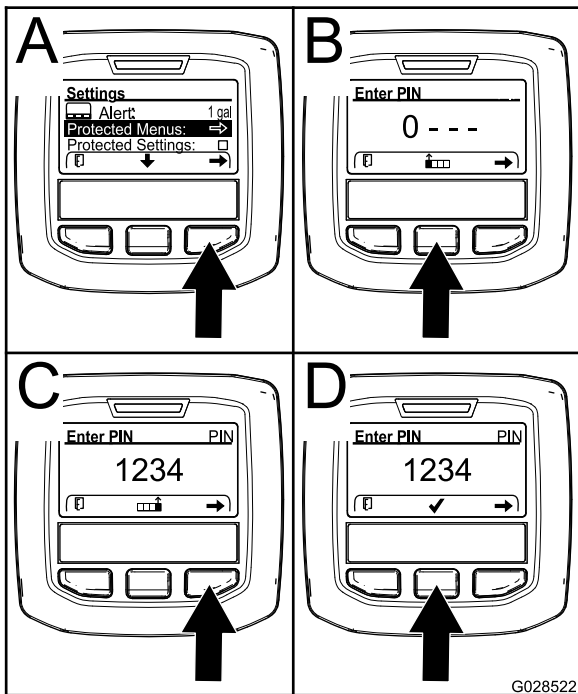


Figure 20

3. Pour saisir le code PIN, appuyez sur le bouton central jusqu'à ce que le premier chiffre correct s'affiche, puis appuyez sur le bouton droit pour passer au chiffre suivant (Figure 20B et Figure 20C). Répétez cette procédure jusqu'à ce que le dernier chiffre soit saisi, puis appuyez une nouvelle fois sur le bouton droit.
4. Appuyez sur le bouton central pour saisir le code PIN (Figure 20D).

Attendez que le témoin rouge s'allume sur l'InfoCenter.

Remarque: Si l'InfoCenter accepte le code PIN et que le menu protégé est déverrouillé, « PIN » apparaît dans le coin supérieur droit de l'écran.

Remarque: Tournez la clé de contact à la position ARRÊT, puis à la position CONTACT pour verrouiller le menu protégé.

Vous pouvez afficher et modifier les options du menu protégé. Après avoir ouvert le menu protégé, naviguez jusqu'à l'option Protéger les param. Appuyez sur le bouton droit pour modifier le réglage. Si vous réglez l'option Protéger les param. sur OFF (désactivée), vous pouvez visualiser et modifier les réglages du menu protégé sans avoir à saisir le code PIN. Si vous réglez l'option Protéger les param. sur ON (activée), les options protégées sont masquées et vous devez saisir le code PIN pour pouvoir modifier les réglages du menu protégé. Après avoir programmé le code PIN, tournez la clé à la position ARRÊT puis ramenez-la à la position CONTACT pour activer et sauvegarder cette fonction.

Pendant l'utilisation

Consignes de sécurité pendant l'utilisation

Consignes de sécurité générales

- Le propriétaire/l'utilisateur est responsable des accidents pouvant entraîner des dommages corporels et matériels et peut les prévenir.
- Portez des vêtements appropriés, y compris une protection oculaire, un pantalon, des chaussures solides à semelle antidérapante et des protecteurs d'oreilles. Si vos cheveux sont longs, attachez-les et ne portez pas de vêtements amples ni de bijoux pendants.
- N'utilisez pas la machine si vous êtes fatigué(e), malade ou sous l'emprise de l'alcool, de médicaments ou de drogues.
- Accordez toute votre attention à l'utilisation de la machine. Ne vous livrez à aucune activité risquant de vous distraire, au risque de causer des dommages corporels ou matériels.
- Avant de démarrer le moteur, assurez-vous que tous les embrayages sont au point mort, que le frein de stationnement est serré et que vous êtes au poste d'utilisation.
- Ne transportez pas de passagers sur la machine et tenez tout le monde, y compris les enfants, à l'écart de la zone de travail.
- N'utilisez la machine que si la visibilité est bonne afin d'éviter les trous ou autres dangers cachés.
- Évitez de tondre quand l'herbe est humide, car la perte de motricité peut faire dérapier la machine.

- N'approchez jamais les mains ou les pieds des pièces en rotation. Ne vous tenez pas devant l'ouverture d'éjection.
- Avant de faire marche arrière, vérifiez que la voie est libre juste derrière la machine et sur sa trajectoire.
- Faites preuve de prudence à l'approche de tournants sans visibilité, de buissons, d'arbres ou d'autres objets susceptibles de gêner la vue.
- Arrêtez toujours les lames quand vous ne tondez pas.
- Arrêtez la machine, enlevez la clé et attendez l'arrêt complet de toutes les pièces mobiles avant d'examiner l'accessoire si vous heurtez un obstacle ou si la machine vibre de manière inhabituelle. Effectuez toutes les réparations nécessaires avant de réutiliser la machine.
- Ralentissez et faites preuve de prudence quand vous changez de direction, ainsi que pour traverser des routes et des trottoirs avec la machine. Cédez toujours la priorité.
- Débrayez l'unité de coupe, coupez le moteur, enlevez la clé et attendez l'arrêt complet de tout mouvement avant de régler la hauteur de coupe (à moins de pouvoir le faire depuis le poste de conduite).
- Ne faites tourner le moteur que dans des lieux bien aérés. Les gaz d'échappement contiennent du monoxyde de carbone dont l'inhalation est mortelle.
- Ne laissez jamais la machine en marche sans surveillance.
- Avant de quitter la position d'utilisation, effectuez la procédure suivante :
 - Garez la machine sur une surface plane et horizontale.
 - Désengagez la prise de force et abaissez les accessoires.
 - Serrez le frein de stationnement.
 - Coupez le moteur et enlevez la clé.
 - Attendez l'arrêt complet de tout mouvement.
- Utilisez la machine uniquement quand la visibilité est bonne. N'utilisez pas la machine si la foudre menace.
- N'utilisez pas la machine comme véhicule tracteur.
- Utilisez uniquement des accessoires, outils et pièces de rechange agréés par Toro.
- Ne retirez aucun des composants du système ROPS de la machine.
- Vérifiez que la ceinture de sécurité est fixée à la machine.
- Tirez la sangle de la ceinture en travers du bassin et enclenchez la ceinture dans la boucle de l'autre côté du siège.
- Pour enlever la ceinture de sécurité, tenez la sangle, appuyez sur le bouton de la boucle pour détacher la ceinture et guidez-la dans l'ouverture de l'enrouleur automatique. Apprenez à détacher rapidement la ceinture de sécurité en cas d'urgence.
- Vérifiez soigneusement où se trouvent les obstacles en hauteur et ne les touchez pas.
- Maintenez le système ROPS en bon état en vérifiant minutieusement et régulièrement s'il est endommagé et en maintenant toutes les fixations bien serrées.
- Remplacez les composants du système ROPS qui sont endommagés. Ne les réparez pas et ne les modifiez pas.

Consignes de sécurité supplémentaires concernant le ROPS pour les machines équipées d'un arceau de sécurité repliable

- Maintenez l'arceau de sécurité repliable déployé et bloqué dans cette position, et attachez la ceinture de sécurité quand vous conduisez la machine avec l'arceau de sécurité déployé.
- N'abaissez temporairement l'arceau de sécurité repliable qu'en cas d'absolue nécessité. N'attachez pas la ceinture de sécurité si l'arceau de sécurité est abaissé.
- Gardez à l'esprit que la protection antiretournement est inexistante si l'arceau de sécurité est abaissé.
- Examinez la zone de travail à l'avance et n'abaissez jamais l'arceau de sécurité repliable lorsque vous vous trouvez sur une pente, près de fortes dénivellations ou d'étendues d'eau.

Consignes de sécurité concernant l'utilisation sur les pentes

- Les pentes augmentent significativement les risques de perte de contrôle et de retournement de la machine pouvant entraîner des accidents graves, voire mortels. Vous êtes responsable de la sécurité d'utilisation de la machine sur les pentes. L'utilisation de la machine sur une pente, quelle qu'elle soit, demande une attention particulière.

Système de protection antiretournement (ROPS) – Sécurité

- Le système ROPS est un dispositif de sécurité intégré et efficace.

- Évaluez l'état du terrain, étudiez-le et balisez-le pour déterminer si la pente permet d'utiliser la machine sans risque. Faites toujours preuve de bon sens et de discernement quand vous réalisez cette étude.
- Lisez les instructions ci-dessous concernant l'utilisation de la machine sur les pentes et déterminez si les conditions d'utilisation existantes et le site se prêtent à l'utilisation de la machine. Les variations de terrain peuvent modifier le fonctionnement de la machine sur les pentes.
- Évitez de démarrer, de vous arrêter ou de tourner sur les pentes. Évitez de changer brusquement de vitesse ou de direction. Dans les virages, procédez lentement et progressivement.
- N'utilisez pas la machine si la motricité, la direction ou la stabilité peuvent être compromises.
- Enlevez ou balisez les obstacles tels que fossés, trous, ornières, bosses, rochers ou autres dangers cachés. L'herbe haute peut masquer les obstructions. Les irrégularités du terrain peuvent provoquer le retournement de la machine.
- Tenez compte du fait que la motricité de la machine peut être réduite sur l'herbe humide, en travers des pentes ou en descente. La perte d'adhérence des roues motrices peut faire déraiper la machine et entraîner la perte du freinage et de la direction.
- Faites preuve de la plus grande prudence lorsque vous utilisez la machine près de fortes dénivellations, de fossés, de berges, d'étendues d'eau ou autres dangers. La machine pourrait se retourner brusquement si une roue passe par-dessus une dénivellation quelconque et se retrouve dans le vide, ou si un bord s'effondre. Établissez une zone de sécurité entre la machine et tout danger potentiel.
- Repérez les dangers potentiels depuis le bas de la pente. Si vous constatez la présence de dangers, tondez la pente avec une machine à conducteur marchant.
- Dans la mesure du possible, laissez la ou les unités de coupe abaissées au sol quand vous travaillez sur des pentes. La machine peut devenir instable si vous levez la ou les unités de coupe pendant le déplacement sur une pente.
- Redoublez de prudence quand des systèmes de ramassage ou d'autres accessoires sont montés sur la machine. Ceux-ci peuvent modifier la stabilité et entraîner la perte de contrôle de la machine.

Utilisation du frein de stationnement

Serrez toujours le frein de stationnement lorsque vous arrêtez la machine ou que vous la laissez sans surveillance.

Serrer le frein de stationnement

⚠ ATTENTION

Le frein de stationnement peut ne pas immobiliser parfaitement la machine si elle est garée sur une pente. La machine risque alors de causer des dommages corporels ou matériels.

Ne garez pas la machine sur une pente, à moins de caler ou de bloquer les roues.

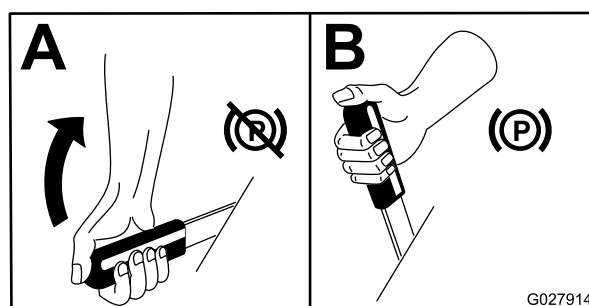


Figure 21

Desserrage du frein de stationnement

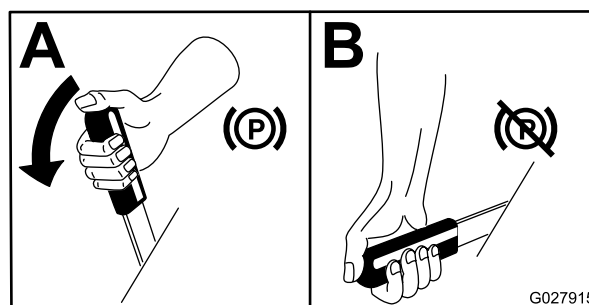


Figure 22

Démarrage du moteur

Remarque: Le témoin de préchauffage s'allume pendant 6 secondes lorsque vous tournez la clé de contact à la position CONTACT. Tournez la clé de contact à la position DÉMARRAGE une fois le témoin éteint.

Important: Limitez les cycles de démarrage à 15 secondes par minute pour ne pas surchauffer le démarreur.

Important: Conduisez la machine avec la commande d'accélérateur en position de BAS RÉGIME en marche avant et arrière pendant 1 à 2 minutes après une vidange d'huile, ou encore après une révision du moteur, de la transmission ou du moteur de roue, et lors du tout premier démarrage du moteur. Actionnez le levier de levage et la commande de PDF pour en vérifier le bon fonctionnement. Coupez le moteur, contrôlez les niveaux et vérifiez qu'il n'y a pas de fuites d'huile, de pièces desserrées ou autres anomalies évidentes.

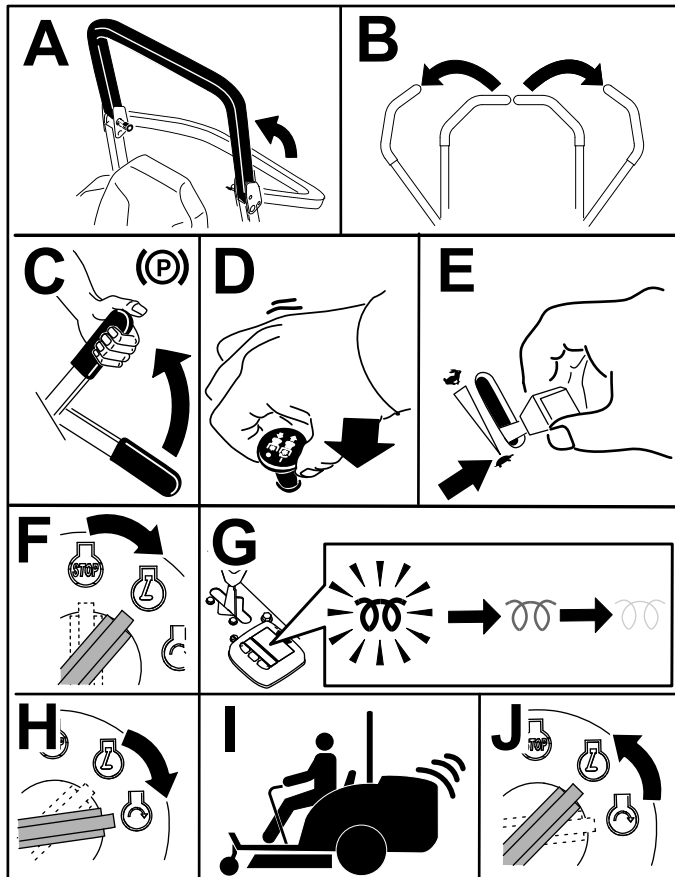


Figure 23

g191793

Remarque: Laissez la commande d'accélérateur à mi-course entre les positions HAUT RÉGIME et BAS RÉGIME jusqu'à ce que le moteur et le système hydraulique soient chauds.

Conduite de la machine

La commande d'accélérateur agit sur le régime moteur qui se mesure en tours/minute (tr/min). Placez la commande d'accélérateur en position HAUT RÉGIME pour obtenir des performances optimales. Lorsque vous utilisez des accessoires entraînés, travaillez toujours en plaçant la commande d'accélérateur en position HAUT RÉGIME.

⚠ PRUDENCE

La machine peut tourner très rapidement. Vous pouvez perdre le contrôle de la machine et vous blesser gravement ou endommager la machine.

- **Soyez extrêmement prudent dans les virages.**
- **Ralentissez avant de prendre des virages serrés.**

1. Desserrez le frein de stationnement.

Remarque: Le moteur s'arrête si vous sortez les leviers de commande de déplacement de la position VERROUILLAGE AU POINT MORT alors que le frein de stationnement est serré.

2. Amenez les leviers de commande de déplacement au centre, en position déverrouillée.

3. Conduisez la machine comme suit :

- Pour vous déplacer en ligne droite en marche avant, poussez lentement les leviers de commande de déplacement vers l'avant (Figure 24).
- Pour vous déplacer en ligne droite en marche arrière, tirez doucement les leviers en arrière (Figure 24).
- Pour tourner, ralentissez la machine en tirant les deux leviers en arrière puis poussez en avant le levier du côté opposé à celui que vous voulez prendre (Figure 24).
- Pour arrêter la machine, tirez les leviers de commande de déplacement en position POINT MORT.

Remarque: La vitesse de déplacement de la machine, dans l'une ou l'autre direction, est proportionnelle au déplacement des leviers de commande.

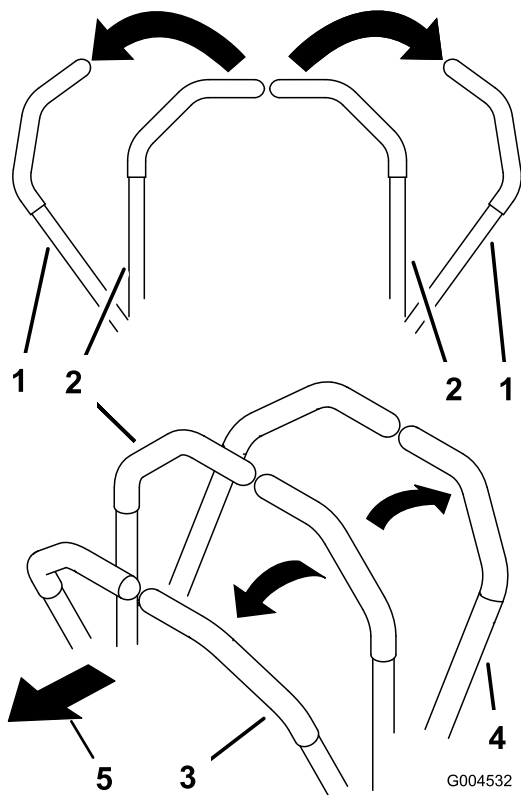


Figure 24

- | | |
|--|------------------------|
| 1. Levier de commande de déplacement en position de VERROUILLAGE AU POINT MORT | 4. Marche arrière |
| 2. Position centrale de déverrouillage | 5. Avant de la machine |
| 3. Marche avant | |

g004532

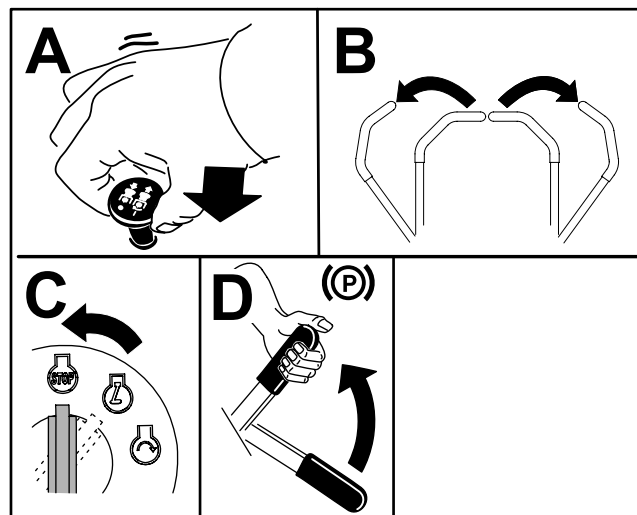


Figure 25

g243800

Utilisation du tablier de coupe

Utilisation de la commande de levage du tablier de coupe

Cette commande permet de lever et d'abaisser l'unité de coupe (Figure 26). Ce levier est uniquement disponible lorsque le moteur est en marche.

Arrêt du moteur

▲ PRUDENCE

Les enfants ou les personnes à proximité risquent de se blesser s'ils essaient de déplacer ou d'utiliser le tracteur, lorsque celui-ci est laissé sans surveillance.

Retirez toujours la clé de contact et serrez le frein de stationnement si vous laissez la machine sans surveillance, ne serait-ce qu'un instant.

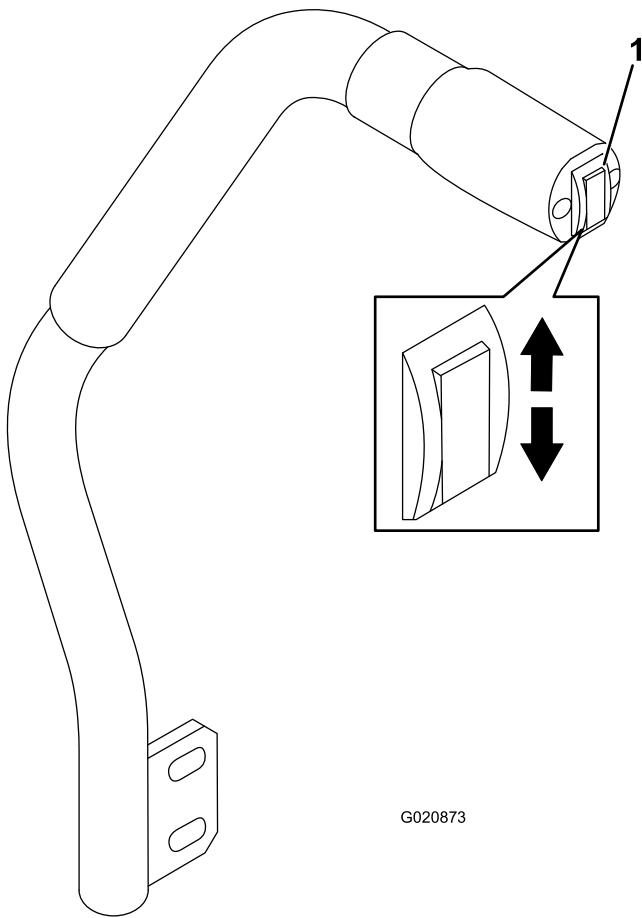


Figure 26

1. Commande de levage de tablier

- Pour abaisser l'unité de coupe, appuyez sur le bas de la commande (Figure 26).

Important: Quand vous abaissez l'unité de coupe, elle se règle en position de flottement/ralenti.

- Pour lever le tablier de coupe, appuyez sur le haut de la commande (Figure 26).

Important: Ne continuez pas d'appuyer sur le haut ou le bas de la commande une fois que le tablier de coupe est complètement levé ou abaissé. Cela a pour effet d'endommager le système hydraulique.

Engagement de la prise de force (PDF)

La commande de prise de force (PDF) permet de démarrer et d'arrêter la rotation des lames et de certains accessoires qu'elle entraîne.

Remarque: Si le moteur est froid, laissez-le chauffer pendant 5 à 10 minutes avant d'engager la PDF.

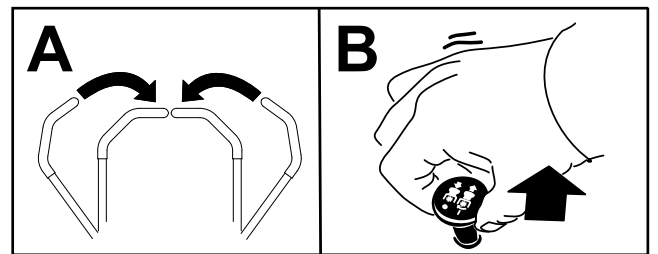


Figure 27

g243799

Désengagement de la PDF

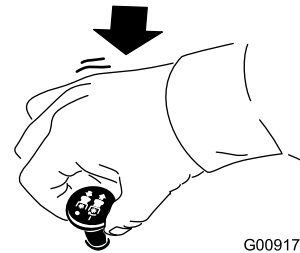


Figure 28

G009174

g009174

La tonte avec la machine

Remarque: Tondre l'herbe à un régime permettant la charge du moteur favorise la régénération du filtre à particules diesel (FAP).

1. Amenez la machine sur le lieu de travail.
2. Chaque fois que possible, réglez le moteur au régime de ralenti accéléré.
3. Engagez la commande de PDF.
4. Actionnez graduellement les leviers de commande de déplacement vers l'avant et conduisez lentement la machine sur la zone à tondre.
5. Abaissez les unités de coupe lorsque l'avant se trouve au-dessus de la zone de travail.
6. Tondez de sorte que les lames puissent couper et éjecter les brins d'herbe à un haut débit tout en produisant une tonte de bonne qualité.

Remarque: Si la cadence est trop élevée, la qualité de la tonte risque de se détériorer. Réduisez la vitesse de déplacement de la machine ou la largeur de coupe pour retrouver le régime de ralenti accéléré.

7. Levez les unités de coupe lorsqu'elles franchissent la limite de la zone de travail.
8. Exécutez un demi-tour en « goutte d'eau » pour mettre la machine rapidement en place pour la prochaine passe.

Régénération du filtre à particules diesel

Le filtre à particules diesel (FAP) fait partie du système d'échappement. Le catalyseur d'oxydation diesel du FAP réduit les gaz nocifs et le filtre à suie élimine la suie des gaz d'échappement du moteur.

Le processus de régénération du FAP utilise la chaleur des gaz d'échappement du moteur pour brûler la suie accumulée sur le filtre à suie; la suie est alors transformée en cendre et nettoie les canaux du filtre de sorte que les gaz d'échappement qui sortent du FAP sont filtrés.

Le calculateur moteur contrôle l'accumulation de suie en mesurant la contrepression dans le FAP. Si la contrepression est trop élevée, la suie ne brûle pas dans le filtre à suie pendant le fonctionnement normal du moteur. Pour que la suie ne s'accumule pas dans le FAP, pensez à ce qui suit :

- La régénération passive s'effectue en continu pendant le fonctionnement du moteur – faites tourner le moteur à plein régime lorsque cela est possible pour favoriser la régénération du FAP.
- Si la contrepression dans le FAP est trop élevée ou si aucune régénération commandée n'a été effectuée depuis 100 heures, le calculateur moteur

vous signale, par le biais de l'InfoCenter, quand une régénération commandée est en cours.

- Attendez la fin du processus de régénération commandée avant de couper le moteur.


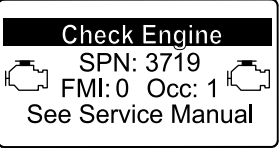
Utilisez et faites l'entretien de votre machine en gardant à l'esprit le rôle du FAP. Faire tourner le moteur à pleine charge au ralenti accéléré (plein gaz) produit généralement une température des gaz d'échappement adéquate pour la régénération du FAP.

Important: Minimisez la durée de fonctionnement du moteur au ralenti ou à bas régime pour aider à réduire l'accumulation de suie dans le filtre à suie.

Accumulation de suie dans le FAP

- Avec le temps, de la suie s'accumule dans le filtre à suie du filtre à particules diesel. Le calculateur moteur contrôle le niveau de suie dans le FAP.
- Quand l'accumulation de suie atteint un certain seuil, le calculateur vous informe qu'il est temps de régénérer le FAP.
- La régénération est un processus qui chauffe le FAP pour transformer la suie en cendre.
- Outre les messages d'avertissement, le calculateur réduit la puissance produite par le moteur à différents niveaux d'accumulation de suie.

Messages d'avertissement moteur – Accumulation de suie

Niveau d'avertissement	Code d'anomalie	Puissance nominale du moteur	Action recommandée
Niveau 1 : Avertissement moteur	 <p>g213866</p> <p>Figure 29 Anomalie moteur SPN 3719, FMI 16</p>	Le calculateur réduit la puissance du moteur à 85 %.	Effectuer une régénération en stationnement dès que possible; voir Régénération en stationnement ou d'urgence (page 39) .
Niveau 2 : Avertissement moteur	 <p>g213867</p> <p>Figure 30 Anomalie moteur SPN 3719, FMI 0</p>	Le calculateur réduit la puissance du moteur à 50 %.	Effectuer une régénération d'urgence dès que possible; voir Régénération en stationnement ou d'urgence (page 39) .

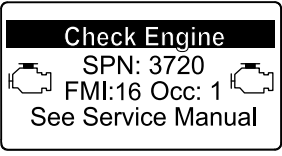
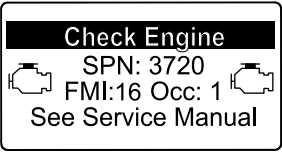
Accumulation de cendre dans le FAP

- La cendre légère est évacuée par le système d'échappement; la cendre plus lourde est récupérée par le filtre à suie.

- La cendre est un résidu du procédé de régénération. Avec le temps, le filtre à particules diesel accumule la cendre qui n'est pas rejetée avec les gaz d'échappement.
- Le calculateur moteur calcule la quantité de cendre accumulée dans le FAP.


- Quand l'accumulation de cendre atteint un certain seuil, le calculateur moteur envoie cette information à l'InfoCenter sous forme d'un code d'anomalie moteur, pour indiquer l'accumulation de cendre dans le FAP.
- Les messages d'anomalie indiquent qu'il est temps d'effectuer l'entretien du FAP.
- Outre les avertissements, le calculateur réduit la puissance produite par le moteur à différents niveaux d'accumulation de cendre.

Avis de l'InfoCenter et messages d'avertissement moteur – Accumulation de cendre

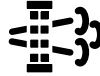
Niveau d'avertissement	Code d'anomalie	Réduction du régime moteur	Puissance nominale du moteur	Action recommandée
Niveau 1 : Avertissement moteur	 <p>Figure 31 Anomalie moteur SPN 3720, FMI 16</p>	Néant	Le calculateur réduit la puissance du moteur à 85 %.	Faire l'entretien du FAP; voir Entretien du catalyseur d'oxydation diesel (DOC) et du filtre à suie (page 55)
Niveau 2 : Avertissement moteur	 <p>Figure 32 Anomalie moteur SPN 3720, FMI 16</p>	Néant	Le calculateur réduit la puissance du moteur à 50 %.	Faire l'entretien du FAP; voir Entretien du catalyseur d'oxydation diesel (DOC) et du filtre à suie (page 55)

Types de régénération du filtre à particules diesel


Types de régénération du filtre à particules diesel effectués pendant le fonctionnement de la machine :

Type de régénération	Conditions de régénération du FAP	Description du fonctionnement du FAP
Passive	Se produit durant le fonctionnement normal de la machine, à haut régime moteur ou à forte charge du moteur.	<ul style="list-style-type: none"> L'InfoCenter n'affiche pas d'icône pour indiquer la régénération passive. Durant la régénération passive, le FAP traite les gaz d'échappement à haute température, en oxydant les émissions nocives et en brûlant la suie en cendre. Voir Régénération passive du FAP (page 37) .
Assistée	Se produit en conséquence d'un bas régime moteur, d'une faible charge moteur ou si le calculateur détecte un colmatage du FAP par la suie.	<ul style="list-style-type: none"> L'InfoCenter n'affiche pas d'icône pour indiquer une régénération assistée. Durant la régénération assistée, le calculateur moteur ajuste les réglages du moteur afin d'augmenter la température d'échappement. Voir Régénération assistée du FAP (page 37) .
Commandée	Se produit toutes les 100 heures Se produit également après une régénération assistée et seulement si le calculateur détecte que celle-ci n'a pas suffisamment réduit le niveau de suie.	<ul style="list-style-type: none"> Quand l'icône de haute température des gaz d'échappement  est affichée dans l'InfoCenter, une régénération est en cours. Durant la régénération commandée, le calculateur moteur ajuste les réglages du moteur afin d'augmenter la température d'échappement. Voir Régénération commandée (page 37) .

Types de régénération du filtre à particules diesel nécessitant de garer la machine :

Type de régénération	Conditions de régénération du FAP	Description du fonctionnement du FAP
En stationnement	Se produit lorsque le calculateur détecte une contrepression dans le FAP causée par une accumulation de suie Se produit également lorsque l'utilisateur lance une régénération en stationnement Peut se produire parce que vous avez programmé l'InfoCenter pour interdire la régénération et que vous avez continué d'utiliser la machine, ce qui a augmenté la quantité de suie alors que le FAP a déjà besoin d'une régénération commandée Peut se produire en cas d'utilisation du mauvais type de carburant ou d'huile moteur	<ul style="list-style-type: none"> Quand l'icône de régénération commandée en attente/en stationnement ou de régénération d'urgence  ou quand l'AVIS N° 188 s'affiche sur l'InfoCenter, une régénération est demandée. Effectuer une régénération en stationnement dès que possible pour éviter tout recours à une régénération d'urgence. Une régénération en stationnement prend 30 à 60 minutes. Le réservoir de carburant doit être rempli au moins au quart. Vous devez garer la machine pour effectuer une régénération en stationnement. Voir Régénération en stationnement ou d'urgence (page 39) .

Types de régénération du filtre à particules diesel nécessitant de garer la machine : (cont'd.)

Type de régénération	Conditions de régénération du FAP	Description du fonctionnement du FAP
D'urgence	Se produit parce que vous avez ignoré les demandes de régénération en stationnement et que vous avez continué d'utiliser la machine, ce qui a augmenté la quantité de suie dans le FAP.	<ul style="list-style-type: none"> • Quand l'icône de régénération commandée en attente/en stationnement ou de régénération d'urgence  ou quand l'AVIS N° 190 s'affiche sur l'InfoCenter, une régénération d'urgence est demandée. • Une régénération d'urgence peut prendre jusqu'à 3 heures. • Le réservoir de carburant doit être au moins à moitié plein. • Vous devez garer la machine pour effectuer une régénération d'urgence. <p>Voir Régénération en stationnement ou d'urgence (page 39).</p>

Accès aux menus de régénération du FAP

Accès aux menus de régénération du FAP

1. Ouvrez le menu Entretien, puis appuyez sur le bouton central pour naviguer jusqu'à l'option RÉGÉNÉRATION DU FAP (Figure 33).

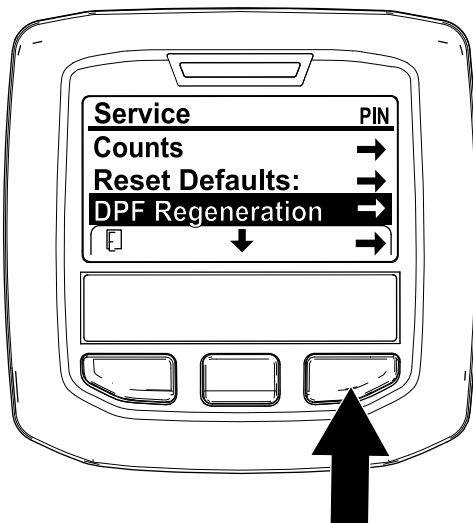


Figure 33

g227667

2. Appuyez sur le bouton droit pour sélectionner l'option Régénération du FAP (Figure 33).

Temps écoulé depuis la dernière régénération

Ouvrez le menu Régénération du FAP, puis appuyez sur le bouton central pour naviguer jusqu'au champ LAST REGEN (dernière régénération) (Figure 34).

Le champ LAST REGEN indique le nombre d'heures de fonctionnement du moteur depuis la dernière régénération commandée, en stationnement ou d'urgence.

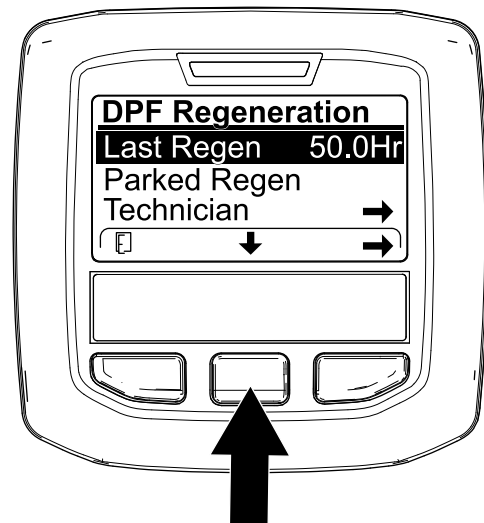


Figure 34

g224693

Menu du technicien

Important: Pour des raisons de commodité, vous pouvez choisir d'effectuer une régénération en stationnement avant que la charge de suie n'atteigne 100 %, à condition que le moteur ait tourné plus de 50 heures depuis la dernière régénération commandée, en stationnement ou d'urgence réussie.

Servez-vous du menu Technician (technicien) pour consulter l'état actuel de régénération du moteur et afficher le niveau de suie signalé.

Ouvrez le menu Régénération du FAP, appuyez sur le bouton central pour naviguer jusqu'à l'option TECHNICIAN et appuyez sur le bouton droit pour la sélectionner (Figure 35).

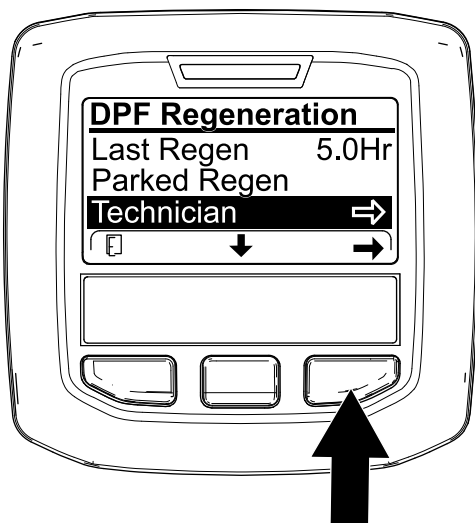


Figure 35

g227348

Tableau de fonctionnement du FAP (cont'd.)

État	Description	
Reset Stby	Le calculateur moteur tente d'effectuer une régénération commandée, mais l'une des conditions suivantes empêche la régénération :	Le paramètre Regen Inhibit (interdiction de régénération) est réglé sur ON (activé). La température d'échappement est trop basse pour la régénération.
Reset Regen	Le calculateur moteur est en train d'effectuer une régénération commandée.	
Parked Stby	Le calculateur moteur vous demande d'effectuer une régénération en stationnement.	
Parked Regen	Vous avez lancé une demande de régénération en stationnement et son traitement est en cours par le calculateur moteur.	
Recov. Stby	Le calculateur moteur vous demande d'effectuer une régénération d'urgence.	
Recov. Regen	Vous avez lancé une demande de régénération d'urgence et son traitement est en cours par le calculateur moteur.	

- Reportez-vous au tableau de fonctionnement du FAP pour comprendre l'état actuel de fonctionnement du FAP (Figure 36).

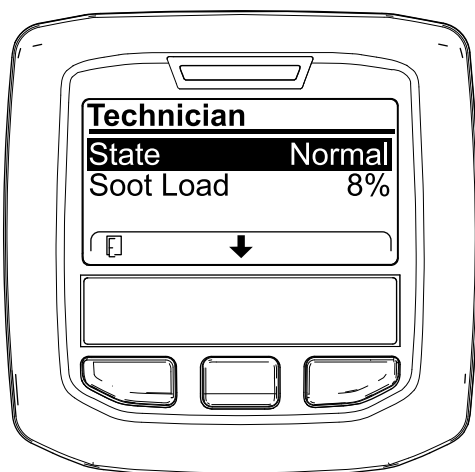


Figure 36

g227360

- Consultez la charge de suie mesurée dans le FAP sous forme d'un pourcentage (Figure 37); voir le tableau de charge de suie.

Remarque: La valeur de la charge de suie varie pendant le fonctionnement de la machine et la régénération du FAP.

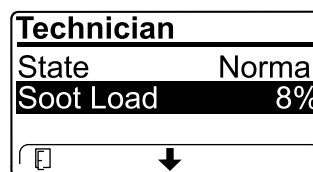


Figure 37

g227359

Tableau de fonctionnement du FAP

État	Description
Normal	Le FAP est en mode de fonctionnement normal – régénération passive.
Assist Regen	Le calculateur moteur est en train d'effectuer une régénération assistée.

Tableau de charge de suie

Valeurs de charge de suie importantes	État de régénération
0 % à 5 %	Plage de charge de suie minimale
78 %	Le calculateur moteur exécute une régénération assistée.

Tableau de charge de suie (cont'd.)

Valeurs de charge de suie importantes	État de régénération
100 %	Le calculateur demande automatiquement une régénération en stationnement.
122 %	Le calculateur moteur demande automatiquement une régénération d'urgence.

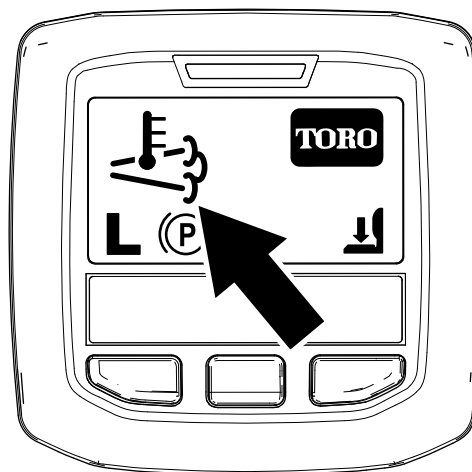


Figure 38

g224417

Régénération passive du FAP

- La régénération passive fait partie du fonctionnement normal du moteur.
- Pendant l'utilisation de la machine, faites tourner le moteur à plein régime et à forte charge dans la mesure du possible pour favoriser la régénération du FAP.

Régénération assistée du FAP

- Le calculateur moteur ajuste les réglages du moteur pour augmenter la température d'échappement.
- Pendant l'utilisation de la machine, faites tourner le moteur à plein régime et à forte charge dans la mesure du possible pour favoriser la régénération du FAP.

Régénération commandée

▲ PRUDENCE

La température des gaz d'échappement est très élevée (environ 600 °C ou 1 112 °F) pendant la régénération du FAP. Les gaz d'échappement chauds peuvent vous blesser ou blesser d'autres personnes.

- Ne faites jamais tourner le moteur dans un local fermé.
- Assurez-vous qu'aucun matériau inflammable ne se trouve à proximité du système d'échappement.
- Ne touchez jamais un composant du système d'échappement s'il est chaud.
- Ne vous tenez jamais à proximité du tuyau d'échappement de la machine.

- L'icône de haute température d'échappement



s'affiche sur l'InfoCenter (Figure 38).

- Le calculateur moteur ajuste les réglages du moteur pour augmenter la température d'échappement.
- Important:** L'icône de haute température d'échappement indique que la température des gaz d'échappement produits par la machine est peut-être plus élevée que pendant le fonctionnement normal.
- Pendant l'utilisation de la machine, faites tourner le moteur à plein régime et à forte charge dans la mesure du possible pour favoriser la régénération du FAP.
 - L'icône s'affiche sur l'InfoCenter quand la régénération commandée est en cours.
 - Dans la mesure du possible, ne coupez pas le moteur ou ne réduisez pas le régime moteur pendant le processus de régénération commandée.
- Important:** Dans la mesure du possible, attendez la fin du processus de régénération commandée avant de couper le moteur.

Régénération commandée périodique

Si une régénération commandée, en stationnement ou d'urgence a échoué au cours des 100 dernières heures de fonctionnement du moteur, le calculateur moteur tente d'exécuter une régénération commandée.

Réglage de l'interdiction de régénération Régénération commandée seulement

Remarque: Si vous programmez l'InfoCenter pour interdire la régénération, l'InfoCenter affiche l'AVIS

N° 185 (Figure 39) toutes les 15 minutes tandis que le moteur demande une régénération commandée.

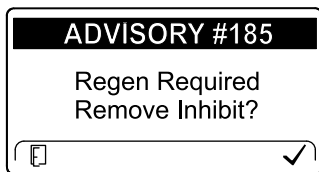


Figure 39

g224692

Une régénération commandée produit un niveau élevé de gaz d'échappement moteur. Si vous travaillez près d'arbres, de broussailles, d'herbe haute ou autres plantes ou matériaux sensibles aux changements de température, vous pouvez utiliser l'option Inhibit Regen (interdiction de régénération) pour empêcher le calculateur moteur d'exécuter une régénération commandée.

Important: Quand vous coupez puis redémarrez le moteur, l'option Inhibit Regen passe par défaut à OFF (désactivée).

1. Ouvrez le menu Régénération du FAP, appuyez sur le bouton central pour naviguer jusqu'à l'option INHIBIT REGEN et appuyez sur le bouton droit pour la sélectionner (Figure 40).

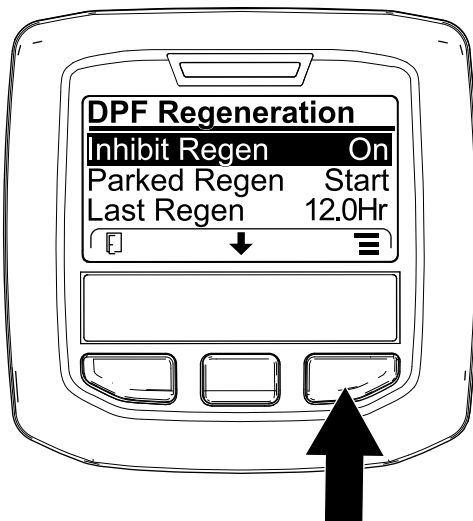


Figure 40

g227304

2. Appuyez sur le bouton droit pour faire passer le paramètre Inhibit Regen de On à Off (Figure 41) ou inversement (Figure 41).

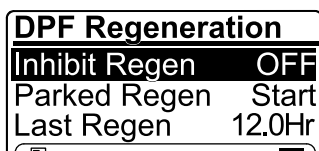



Figure 41

g224691

Autorisation de régénération commandée

L'InfoCenter affiche l'icône de haute température

d'échappement  quand la régénération commandée est en cours.

Remarque: Si INHIBIT REGEN est réglé sur ON, l'InfoCenter affiche l'AVIS N° 185 (Figure 42). Appuyez sur le bouton 3 pour faire passer le paramètre d'interdiction de régénération à OFF (désactivé) et poursuivez la régénération commandée.



Figure 42

g224394

Remarque: Si l'InfoCenter affiche l'AVIS N° 186 (Figure 43), réglez le moteur au régime maximum (ralenti accéléré) pour que la régénération commandée puisse se poursuivre.

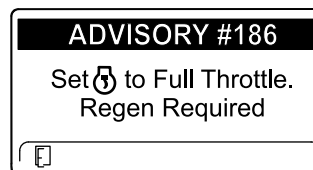



Figure 43

g224395

Remarque: Une fois la régénération commandée

terminée, l'icône  de haute température d'échappement disparaît de l'écran de l'InfoCenter.

Régénération en stationnement ou d'urgence

- Quand le calculateur moteur demande une régénération en stationnement ou une régénération d'urgence, l'icône de requête de régénération (Figure 44) s'affiche sur l'InfoCenter.

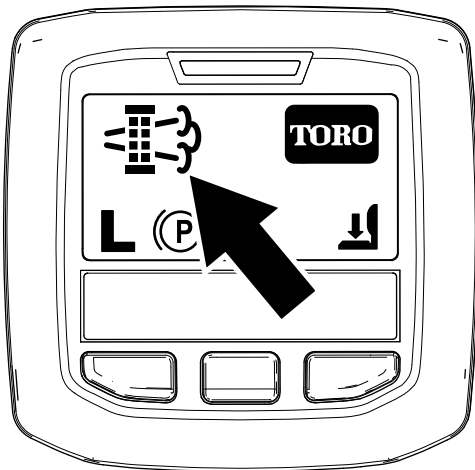


Figure 44

g224404

- La machine n'exécute pas automatiquement une régénération en stationnement ou une régénération d'urgence; vous devez exécuter la régénération par le biais de l'InfoCenter.

Messages de régénération en stationnement

Quand le calculateur moteur demande une régénération en stationnement, les messages suivants s'affichent sur l'InfoCenter :

- Avertissement moteur SPN 3720, FMI 16 (Figure 45)

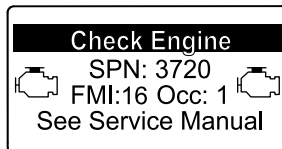


Figure 45

g213863

- Régénération en stationnement requise AVIS N° 188 (Figure 46)

Remarque: L'avis n° 188 s'affiche toutes les 15 minutes.

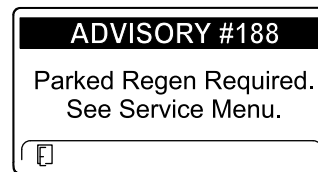


Figure 46

g224397

- Si vous n'effectuez pas de régénération en stationnement dans les 2 heures, l'InfoCenter affiche qu'une régénération en stationnement est nécessaire – prise de force désactivée AVIS N° 189 (Figure 47).

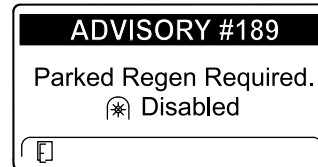


Figure 47

g224398

Important: Effectuez une régénération en stationnement pour rétablir la fonction de PDF; voir [Préparation au processus de régénération en stationnement ou d'urgence \(page 40\)](#) et [Exécution d'une régénération en stationnement ou d'urgence \(page 41\)](#).

Remarque: L'écran d'accueil affiche l'icône de PDF désactivée (Figure 48).

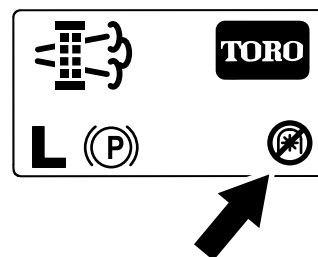


Figure 48

g224415

Messages de régénération d'urgence

Quand le calculateur moteur demande une régénération d'urgence, les messages suivants s'affichent sur l'InfoCenter :

- Avertissement moteur SPN 3719, FMI : 0 (Figure 49)

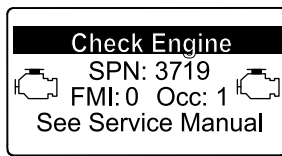


Figure 49

g213867

- Avertissement moteur SPN 522574, FMI : 0 (Figure 50)

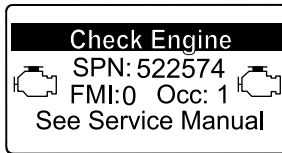


Figure 50

g318159

- Régénération d'urgence requise – prise de force désactivée AVIS N° 190 (Figure 51)

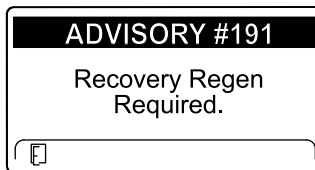


Figure 51

g243798

Important: Effectuez une régénération d'urgence pour rétablir la fonction de PDF; voir [Préparation au processus de régénération en stationnement ou d'urgence \(page 40\)](#) et [Exécution d'une régénération en stationnement ou d'urgence \(page 41\)](#).

Remarque: L'écran d'accueil affiche l'icône de PDF désactivée; voir [Figure 48](#) à la section [Messages de régénération en stationnement \(page 39\)](#).

Limitation du statut du FAP

- Si le calculateur moteur demande une régénération d'urgence ou est en train d'en exécuter une, et que vous naviguez jusqu'à l'option PARKED REGEN (régén. en stationnement), la régénération en stationnement se bloque et l'icône de blocage (Figure 52) apparaît en bas à droite de l'InfoCenter.

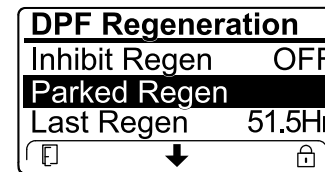


Figure 52

g224625

- Si le calculateur moteur n'a pas demandé de régénération d'urgence et que vous naviguez jusqu'à l'option RECOVERY REGEN (régén. d'urgence), la régénération d'urgence se bloque et l'icône de blocage (Figure 53) apparaît en bas à droite de l'InfoCenter.

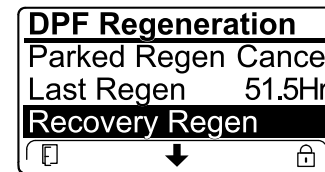


Figure 53

g224628

Préparation au processus de régénération en stationnement ou d'urgence

1. Assurez-vous que le réservoir de la machine contient suffisamment de carburant pour le type de régénération que vous allez effectuer :
 - **Régénération en stationnement** : vérifiez que le réservoir de carburant est au quart plein avant de procéder à la régénération en stationnement.
 - **Régénération d'urgence** : vérifiez que le réservoir de carburant est à moitié plein avant de procéder à la régénération d'urgence.
2. Amenez la machine à l'extérieur, dans une zone à l'écart de tout matériau combustible.
3. Garez la machine sur une surface plane et horizontale.
4. Vérifiez que les leviers de commande de déplacement sont en position POINT MORT.
5. Le cas échéant, désactivez la PDF et abaissez les unités de coupe ou les accessoires.
6. Serrez le frein de stationnement.
7. Réglez la commande d'accélérateur en position de RALENTI.

Exécution d'une régénération en stationnement ou d'urgence

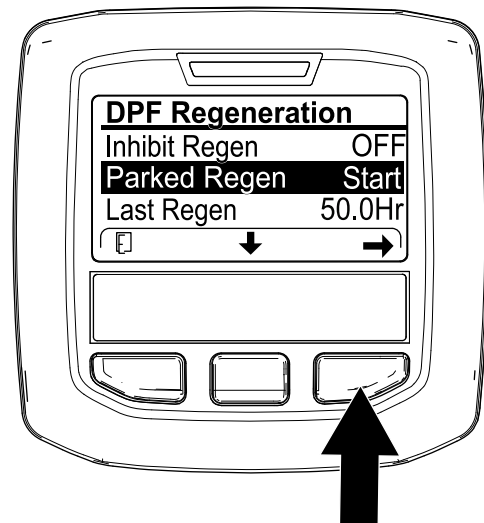
⚠ PRUDENCE

La température des gaz d'échappement est très élevée (environ 600 °C ou 1 112 °F) pendant la régénération du FAP. Les gaz d'échappement chauds peuvent vous blesser ou blesser d'autres personnes.

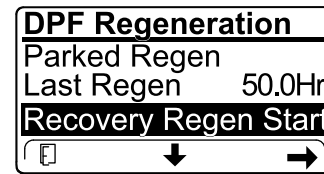
- Ne faites jamais tourner le moteur dans un local fermé.
- Assurez-vous qu'aucun matériau inflammable ne se trouve à proximité du système d'échappement.
- Ne touchez jamais un composant du système d'échappement s'il est chaud.
- Ne vous tenez jamais à proximité du tuyau d'échappement de la machine.

Important: Le calculateur moteur de la machine annule la régénération du FAP si vous augmentez le régime moteur au-dessus du ralenti ou si vous desserrez le frein de stationnement.

1. Ouvrez le menu Régénération du FAP, appuyez sur le bouton central pour naviguer jusqu'à l'option PARKED REGEN START (démarrage de la régén. en stationnement) ou RECOVERY REGEN START (démarrage de la régén. d'urgence) (Figure 54) et appuyez sur le bouton droite pour lancer la régénération (Figure 54).



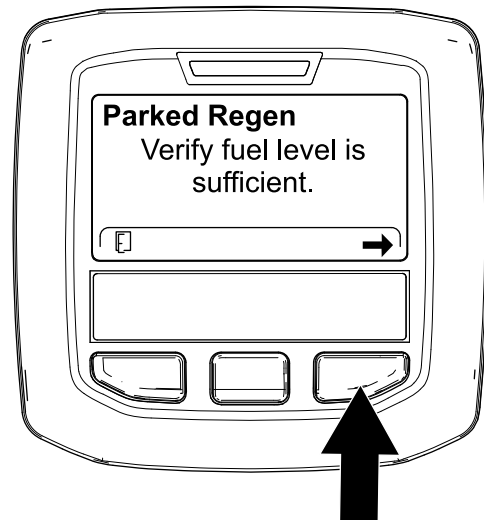
g224402



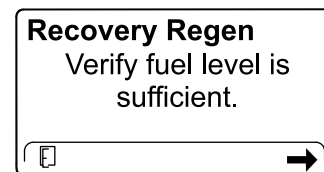
g224629

Figure 54

2. Sur l'écran VERIFY FUEL LEVEL (vérifier le niveau de carburant), assurez-vous que le réservoir est au quart plein pour une régénération en stationnement ou à moitié plein pour une régénération d'urgence, et appuyez sur le bouton droit pour continuer (Figure 55).



g224414



g227678

Figure 55

3. Sur l'écran de la liste de contrôle du FAP, confirmez que le frein de stationnement est serré et que le moteur tourne au ralenti (Figure 56).

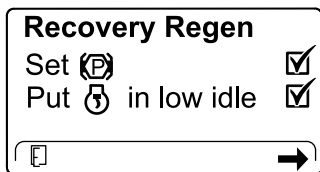
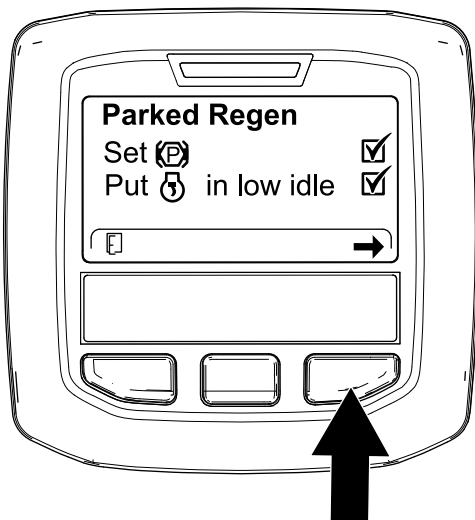


Figure 56

4. Sur l'écran INITIATE DPF REGEN (lancer la régén. du FAP), appuyez sur le bouton droit pour continuer (Figure 57).

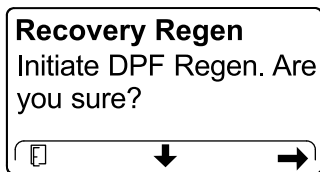
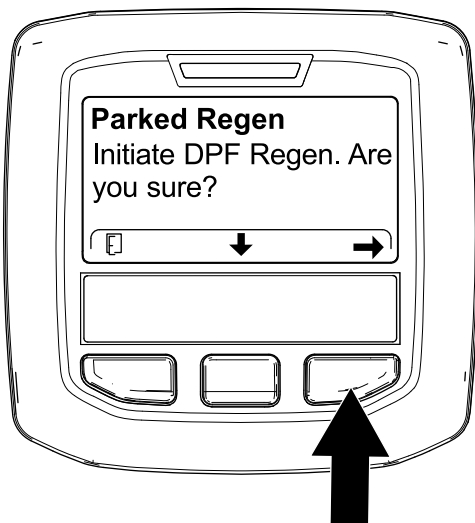
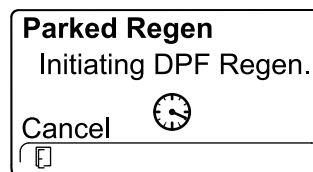
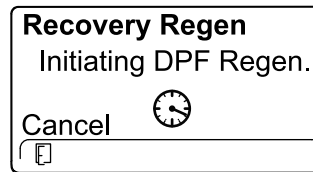


Figure 57

5. L'InfoCenter affiche le message INITIATING DPF REGEN (lancement de la régén. du FAP) (Figure 58).



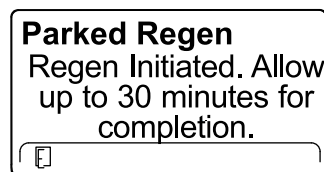
g224411



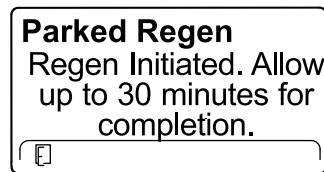
g227681

Figure 58

6. L'InfoCenter affiche un message indiquant la durée de la régénération (Figure 59).



g224406



g224406

Figure 59

7. Le calculateur moteur contrôle l'état du moteur et les données d'anomalie. L'InfoCenter peut afficher les messages suivants reproduits dans le tableau ci-après :

Remarque: Si vous tentez d'exécuter une régénération en stationnement forcée avant que 50 heures se soient écoulées depuis la dernière régénération réussie, ce message s'affiche. Si la machine demande une régénération et que ce message s'affiche, faites réviser la machine par votre dépositaire Toro agréé.

Tableau des messages de contrôle et des mesures correctives

Tableau des messages de contrôle et des mesures correctives (cont'd.)

<p>Parked Regen Regen refused: 50 hour limit.</p>	
<p>Mesure corrective : Quittez le menu de régénération et faites fonctionner la machine jusqu'à ce que le temps écoulé depuis la dernière régénération soit supérieur à 50 heures; voir Temps écoulé depuis la dernière régénération (page 35).</p>	
<p>Parked Regen Regen refused active engine faults.</p>	<p>Recovery Regen Regen refused active engine faults.</p>
<p>Mesure corrective : Remédiez à l'anomalie du moteur et faites une nouvelle tentative de régénération du FAP.</p>	
<p>Parked Regen ⚙ must be running</p>	<p>Recovery Regen ⚙ must be running</p>
<p>Mesure corrective : Démarrez et faites tourner le moteur.</p>	
<p>Parked Regen Ensure ⚙ is running and above 60C/140F.</p>	<p>Recovery Regen Ensure ⚙ is running and above 60C/140F.</p>
<p>Mesure corrective : Faites tourner le moteur pour réchauffer le liquide de refroidissement à 60 °C (140 °F).</p>	
<p>Parked Regen Put ⚙ in low idle.</p>	<p>Recovery Regen Put ⚙ in low idle.</p>
<p>Mesure corrective : Mettez le moteur au ralenti.</p>	
<p>Parked Regen Regen refused by ECU.</p>	<p>Recovery Regen Regen refused by ECU.</p>
<p>Mesure corrective : Remédiez à l'anomalie signalée par le calculateur moteur et faites une nouvelle tentative de régénération du FAP.</p>	

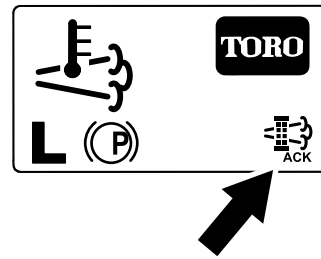


Figure 60

g224403

Remarque: Pendant la régénération du FAP, l'InfoCenter affiche l'icône de haute température

d'échappement

- Quand le calculateur moteur achève une régénération en stationnement ou une d'urgence, l'InfoCenter affiche l'AVIS N° 183 (Figure 61). Appuyez sur le bouton gauche pour revenir à l'écran d'accueil.

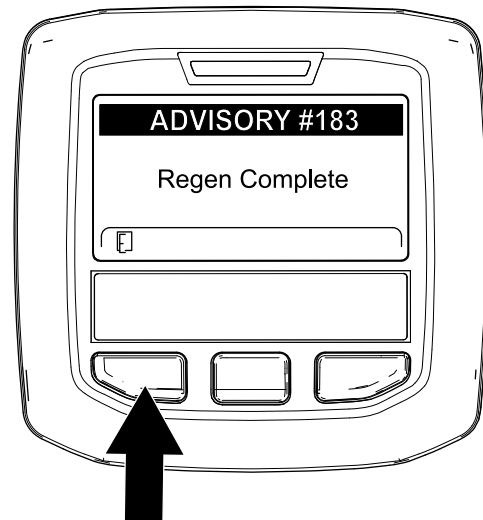


Figure 61

g224392

Remarque: Si la régénération échoue, l'InfoCenter affiche l'avis n° 184 (Figure 61). Appuyez sur le bouton gauche pour revenir à l'écran d'accueil.

- L'InfoCenter affiche l'écran d'accueil et l'icône de confirmation de régénération (Figure 60) apparaît en bas à droite de l'écran pendant le processus de régénération.

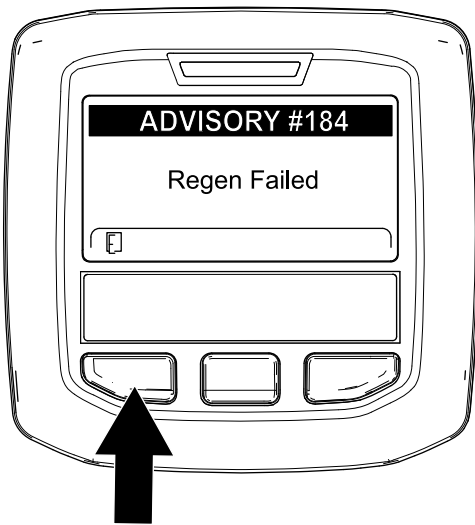


Figure 62

g224393

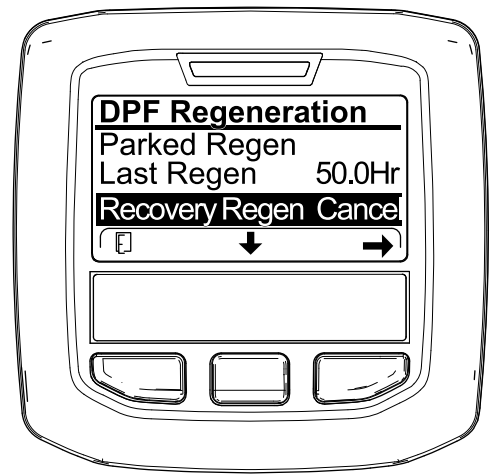


Figure 64

g227306

3. Appuyez sur le bouton droit pour sélectionner l'option Regen Cancel (Figure 63 ou Figure 64).

Annulation d'une régénération en stationnement ou d'urgence

Utilisez l'option Parked Regen Cancel (annulation de régén. en stationnement) ou Recovery Regen Cancel (annulation de régén. d'urgence) pour annuler une régénération en stationnement ou d'urgence en cours d'exécution.

1. Ouvrez le menu Régénération du FAP (Figure 63).

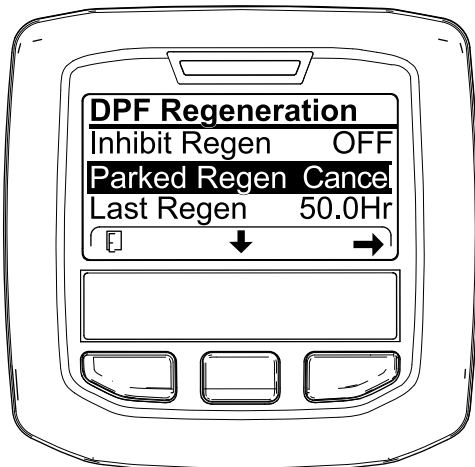


Figure 63

g227305

2. Appuyez sur le bouton central pour naviguer jusqu'à l'option PARKED REGEN CANCEL (Figure 63) ou RECOVERY REGEN CANCEL (Figure 64).

Conseils d'utilisation

Réglage haut régime/vitesse de déplacement

Pour maintenir une puissance suffisante pour la machine et le tablier de coupe pendant la tonte, faites tourner le moteur à HAUT RÉGIME et adaptez votre vitesse de déplacement en fonction de l'état de l'herbe. Réduisez la vitesse de déplacement lorsque la charge sur les lames augmente, et augmentez la vitesse lorsque la charge diminue.

Alternance de la direction de la tonte

Alternes le sens des passages pour éviter de créer des ornières dans la pelouse avec le temps. L'alternance permet aussi de mieux disperser l'herbe coupée, ce qui améliore la décomposition et la fertilisation.

Vitesse de travail

Ralentissez pour améliorer la qualité de la coupe dans certaines conditions.

Comment éviter une coupe trop rase

Si la largeur de coupe de la machine utilisée est plus large que celle de la machine précédente, augmentez la hauteur de coupe pour ne pas raser les inégalités de la pelouse.

Sélection de la hauteur de coupe appropriée

Ne coupez pas plus de 25 mm (1 po) environ ou un tiers de la hauteur de l'herbe. Si l'herbe est extrêmement drue et fournie, il peut être préférable de réduire la vitesse de déplacement en marche avant et/ou de choisir la hauteur de coupe immédiatement supérieure.

Important: Si vous coupez plus du tiers de la hauteur de l'herbe ou si l'herbe est haute et clairsemée ou très sèche, utilisez les lames plates afin de réduire la production de débris et de chaume en suspension, ainsi que l'effort sur les composants du système d'entraînement du tablier de coupe.

Tonte de l'herbe haute

Si l'herbe est légèrement plus haute que d'habitude ou est très humide, augmentez la hauteur de coupe. Tondez ensuite à nouveau l'herbe à la hauteur de coupe inférieure habituelle.

Maintien du bon état de propreté de la tondeuse

Nettoyez le dessous du tablier de coupe après chaque utilisation. Ne laissez pas l'herbe et la terre s'accumuler à l'intérieur, car la qualité de la tonte finira par en souffrir.

Pour réduire les risques d'incendie, débarrassez le moteur, le silencieux, le bac à batterie, le frein de stationnement, les unités de coupe et le lieu de stockage du carburant de tout excès de graisse, d'herbe et de feuilles. Nettoyez les coulées éventuelles d'huile ou de carburant.

Entretien des lames

- Maintenez les lames bien affûtées tout au long de la saison de tonte. Les lames bien affûtées assurent une coupe nette, sans arracher l'herbe ou la déchiqueter. L'herbe arrachée ou déchiquetée brunît sur les bords, sa croissance ralentit et elle devient plus sensible aux maladies.
- Vérifiez chaque jour l'état, l'usure et l'affûtage des lames. Aiguiser les lames au besoin.
- Remplacez immédiatement les lames endommagées ou usées par des lames Toro d'origine. Consultez le *Manuel de l'utilisateur* de l'unité de coupe pour plus de détail sur la procédure de remplacement des lames.

Après l'utilisation

Consignes de sécurité générales

- Avant de quitter la position d'utilisation, coupez le moteur, enlevez la clé et attendez l'arrêt complet de tout mouvement. Laissez refroidir la machine avant de la régler, la nettoyer, la remiser ou la réparer.
- Pour éviter les risques d'incendie, enlevez les débris d'herbe coupée et autres agglomérés sur les unités de coupe, les silencieux et le compartiment moteur. Nettoyez les coulées éventuelles d'huile ou de carburant.
- Si les unités de coupe sont en position de transport, utilisez le système de blocage mécanique positif (le cas échéant) avant de laisser la machine sans surveillance.
- Laissez refroidir le moteur avant de ranger la machine dans un local fermé.
- Retirez la clé et fermez le robinet d'arrivée de carburant (selon l'équipement) avant de remiser ou de transporter la machine.
- Ne remisez jamais la machine ni les bidons de carburant à proximité d'une flamme nue, d'une source d'étincelles ou d'une veilleuse, telle celle d'un chauffe-eau ou d'autres appareils.
- Maintenez la ou les ceintures de sécurité en bon état et nettoyez-les au besoin.

Pousser la machine

En cas d'urgence, vous pouvez pousser la machine sur une très courte distance en actionnant les vannes de dérivation de la pompe hydraulique.

Important: Poussez toujours la machine à la main et jamais sur une longue distance. Ne remorquez jamais la machine au risque d'endommager le système hydraulique.

Important: Les vannes de dérivation doivent être ouvertes chaque fois que vous poussez ou remorquez la machine. Refermez les vannes après avoir poussé ou remorqué la machine jusqu'à l'emplacement voulu.

1. Soulevez le siège; voir [Déverrouillage du siège \(page 23\)](#).
2. Localisez les vannes de dérivation ([Figure 65](#)) et tournez-les d'un tour dans le sens antihoraire.

Remarque: Cela permet au liquide hydraulique de contourner la pompe et aux roues de tourner.

Important: Ne tournez pas les vannes de dérivation de plus d'un tour. Cela

évitent qu'elles ne se détachent du corps et provoquent des fuites de liquide.

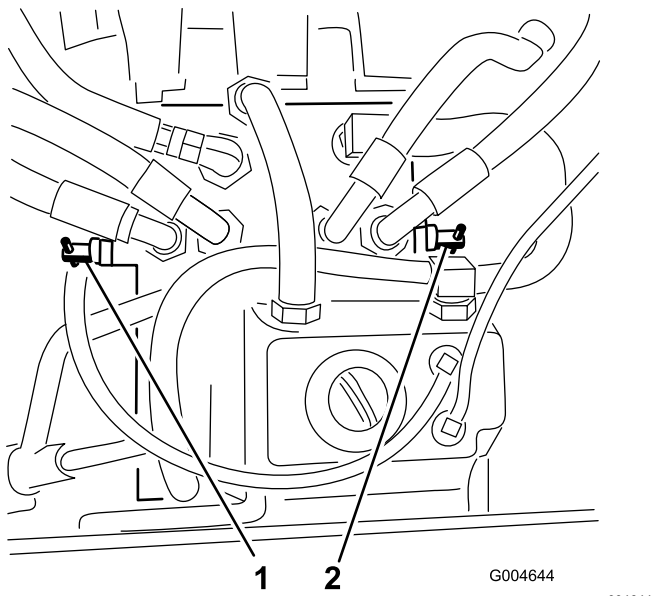


Figure 65

1. Vanne de dérivation droite 2. Vanne de dérivation gauche

3. Vérifiez que le frein de stationnement est desserré et poussez la machine jusqu'à l'emplacement voulu.
4. Fermez les vannes en les tournant d'un tour dans le sens horaire (Figure 65).

Remarque: Ne serrez pas les valves excessivement.

5. Serrez les vannes à 8 N·m (71 po-lb) approximativement.

Important: Vérifiez que les vannes de dérivation sont fermées avant de démarrer le moteur. La transmission surchauffera si le moteur tourne alors que les vannes de dérivation sont ouvertes.

Transport de la machine

Transportez la machine sur une remorque de poids-lourd ou un camion. Le camion ou la remorque doit être équipé(e) des freins, des éclairages et de la signalisation exigés par la loi. Lisez attentivement toutes les consignes de sécurité. Tenez-en compte pour éviter de vous blesser et de blesser d'autres personnes ou des animaux.

⚠ ATTENTION

Il est dangereux de conduire sur la voie publique sans clignotants, éclairages, réflecteurs ou panneau « véhicule lent ». Vous risquez de provoquer un accident et de vous blesser.

Ne conduisez pas la machine sur la voie publique.

1. Si vous utilisez une remorque, attachez-la au véhicule tracteur et attachez les chaînes de sécurité.
2. Le cas échéant, raccordez les freins de la remorque.
3. Chargez la machine sur la remorque ou le camion; voir [Chargement de la machine \(page 46\)](#).
4. Coupez le moteur, enlevez la clé, serrez le frein de stationnement et fermez le robinet d'arrivée de carburant.
5. Servez-vous des points d'attache de la machine pour l'arrimer solidement sur la remorque ou le véhicule de transport au moyen de sangles, chaînes, câbles ou cordes (Figure 66).

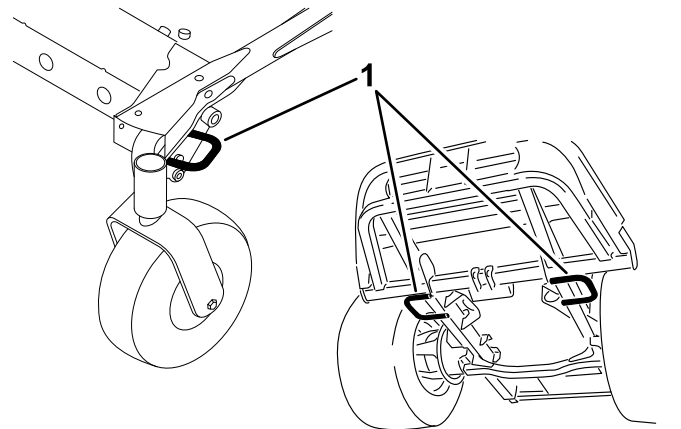


Figure 66

1. Points d'attache de la machine

Chargement de la machine

Soyez extrêmement prudent lorsque vous chargez la machine sur une remorque ou un camion, ainsi que pour la décharger. Utilisez une rampe d'une seule pièce et plus large que la machine pour cette procédure. Faites monter la machine sur les rampes en marche arrière et descendez en marche avant (Figure 67).

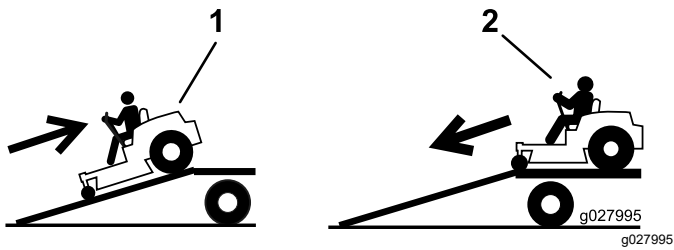


Figure 67

1. Monter la rampe en marche arrière
2. Descendre la rampe en marche avant

Important: N'utilisez pas de rampes étroites individuelles de chaque côté de la machine.

⚠ ATTENTION

Le chargement de la machine sur une remorque ou un camion augmente le risque de basculement et donc de blessures graves ou mortelles.

- Procédez avec la plus grande prudence lorsque vous manœuvrez la machine sur une rampe.
- Lorsque vous chargez ou déchargez la machine, bouclez la ceinture de sécurité et laissez l'arceau de sécurité relevé. Vérifiez que l'arceau de sécurité peut passer sous le toit d'une remorque fermée.
- Utilisez uniquement une rampe d'une seule pièce; n'utilisez pas de rampes individuelles de chaque côté de la machine.
- Ne dépassez pas un angle de 15° entre la rampe et le sol, ou entre la rampe et la remorque ou le camion.
- La rampe doit être au moins quatre fois plus longue que la hauteur de la remorque ou du plateau de chargement par rapport au sol. Ainsi, l'angle de la rampe ne dépassera pas 15° sur un sol plat.
- Faites monter la machine sur les rampes en marche arrière et descendez en marche avant.
- Évitez d'accélérer ou de décélérer brutalement lorsque vous conduisez la machine sur une rampe car vous pourriez en perdre le contrôle ou la renverser.

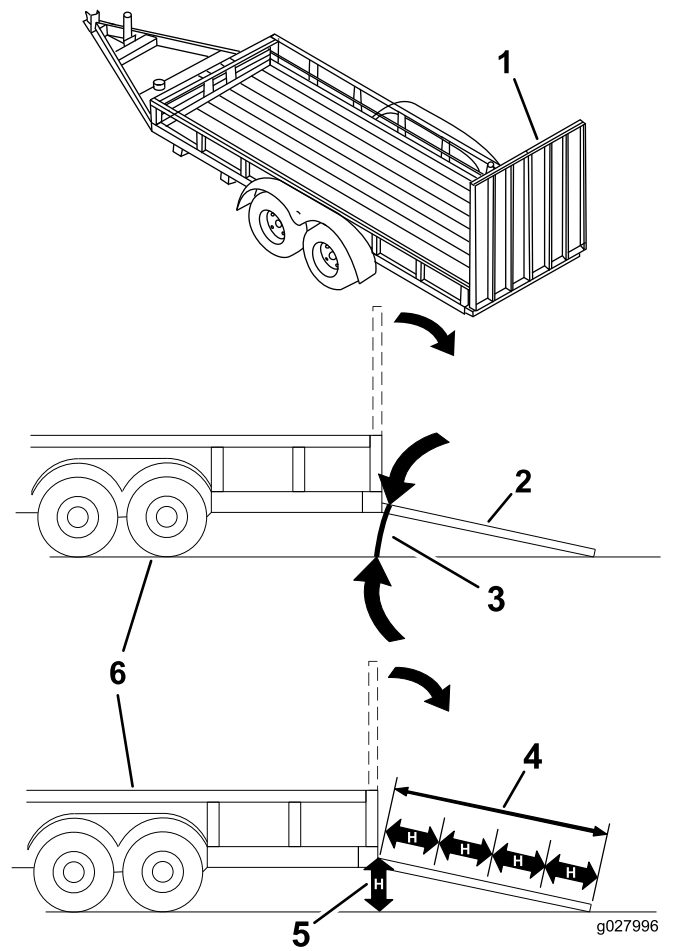


Figure 68

1. Rampe d'une seule pièce en position rangée
2. Vue latérale de la rampe d'une seule pièce en position de chargement
3. 15° maximum
4. La rampe doit être au moins quatre fois plus longue que la hauteur de la remorque ou du plateau de chargement par rapport au sol.
5. H = hauteur de la remorque ou du plateau de chargement par rapport au sol.
6. Remorque

Entretien

Remarque: Les côtés gauche et droit de la machine sont déterminés d'après la position d'utilisation normale.

Important: Reportez-vous au manuel du propriétaire du moteur pour toutes procédures d'entretien supplémentaires.

Remarque: Vous pouvez télécharger un exemplaire gratuit du schéma hydraulique ou électrique en vous rendant sur www.Toro.com et en cherchant votre machine sous le lien Manuels sur la page d'accueil.

Consignes de sécurité pendant l'entretien

- Avant de quitter la position d'utilisation, effectuez la procédure suivante :
 - Garez la machine sur une surface plane et horizontale.
 - Désengagez la prise de force et abaissez les accessoires.
 - Serrez le frein de stationnement.
 - Coupez le moteur et enlevez la clé.
 - Attendez l'arrêt complet de tout mouvement.
- Si vous laissez la clé dans le commutateur d'allumage, quelqu'un pourrait mettre le moteur en marche accidentellement et vous blesser gravement, ainsi que toute personne à proximité. Avant tout entretien, retirez la clé du commutateur d'allumage.
- Laissez refroidir les composants de la machine avant d'effectuer un entretien.
- Si les unités de coupe sont en position de transport, utilisez le système de blocage mécanique positif (selon l'équipement) avant de laisser la machine sans surveillance.
- Si possible, n'effectuez aucun entretien quand le moteur est en marche. Ne vous approchez pas des pièces mobiles.
- Soutenez la machine avec des chandelles chaque fois que vous devez travailler dessous.
- Libérez la pression emmagasinée dans les composants avec précaution.
- Maintenez toutes les pièces de la machine en bon état de marche et toutes les fixations bien serrées, surtout celles des lames.
- Remplacez tous les autocollants usés ou endommagés.
- Pour garantir un rendement optimal et la sécurité continue de la machine, utilisez toujours des pièces de rechange Toro d'origine. Les pièces de rechange provenant d'autres constructeurs peuvent être dangereuses et leur utilisation risque d'annuler la garantie de la machine.

Programme d'entretien recommandé

Périodicité d'entretien	Procédure d'entretien
Après les 10 premières heures de fonctionnement	<ul style="list-style-type: none">• Serrez les boulons de fixation du cadre.• Serrez les écrous de roues.
Après les 50 premières heures de fonctionnement	<ul style="list-style-type: none">• Vidangez le lubrifiant du boîtier d'engrenages de l'unité de coupe.
Après les 200 premières heures de fonctionnement	<ul style="list-style-type: none">• Vidangez le liquide hydraulique et remplacez le filtre.
À chaque utilisation ou une fois par jour	<ul style="list-style-type: none">• Contrôlez le système de sécurité.• Contrôlez le niveau d'huile moteur.• Contrôlez le niveau du liquide de refroidissement.• Nettoyez le radiateur à l'air comprimé (plus fréquemment s'il y a beaucoup de poussière ou de saleté).• Contrôlez le niveau de liquide hydraulique.• Nettoyez l'unité de coupe et la machine.• Nettoyez et faites l'entretien de la ceinture de sécurité.• Nettoyez la machine.
Toutes les 50 heures	<ul style="list-style-type: none">• Lubrifiez les graisseurs de roulements et de bagues (plus fréquemment si vous utilisez la machine dans une atmosphère poussiéreuse ou sale, et après chaque lavage).• Contrôlez le branchement des câbles de la batterie.• Contrôle de la pression des pneus.

Périodicité d'entretien	Procédure d'entretien
Toutes les 100 heures	<ul style="list-style-type: none"> • Contrôlez la tension de la courroie d'alternateur.
Toutes les 150 heures	<ul style="list-style-type: none"> • Contrôlez le niveau de lubrifiant dans le boîtier d'engrenages de l'unité de coupe.
Toutes les 200 heures	<ul style="list-style-type: none"> • Contrôlez les flexibles et les joints du circuit de refroidissement. Remplacez-les s'ils sont fissurés ou déchirés. • Serrez les écrous de roues.
Toutes les 250 heures	<ul style="list-style-type: none"> • Vidangez l'huile moteur et remplacez le filtre à huile.
Toutes les 400 heures	<ul style="list-style-type: none"> • Vidangez le lubrifiant du boîtier d'engrenages de l'unité de coupe. • Faites l'entretien du filtre à air. – faites également l'entretien du filtre à air quand l'indicateur de colmatage est rouge; faites l'entretien plus fréquemment si vous travaillez dans une atmosphère extrêmement poussiéreuse ou sale. • Faites l'entretien du filtre à air. • Remplacez le filtre à carburant. • Remplacez la cartouche du filtre à carburant pour le séparateur d'eau. • Vidangez chaque jour l'eau ou autres impuretés qui se trouvent dans le séparateur d'eau. • Contrôlez les conduites et les raccords de carburant.
Toutes les 800 heures	<ul style="list-style-type: none"> • Vidangez et nettoyez le réservoir de carburant. • Vidangez le liquide hydraulique et remplacez le filtre. • Vérifiez le jeu aux soupapes. Reportez-vous au manuel du propriétaire du moteur.
Toutes les 1500 heures	<ul style="list-style-type: none"> • Remplacez les flexibles mobiles.
Toutes les 3000 heures	<ul style="list-style-type: none"> • Démontez, nettoyez et remontez le filtre à suie du FAP. Ou nettoyez le filtre à suie si le code d'anomalie moteur SPN 3720 FMI 16 ou SPN 3720 FMI 0 s'affiche dans l'InfoCenter.
Avant le remisage	<ul style="list-style-type: none"> • Vidangez et nettoyez le réservoir de carburant.
Tous les 2 ans	<ul style="list-style-type: none"> • Vidangez et remplacez le liquide de refroidissement.

Liste de contrôle pour l'entretien journalier

Copiez cette page pour pouvoir vous en servir régulièrement.

Entretiens à effectuer	Pour la semaine du :						
	Lun.	Mar.	Mer.	Jeu.	Ven.	Sam.	Dim.
Vérifiez le fonctionnement du système de sécurité.							
Contrôlez le déflecteur d'herbe en position abaissée (le cas échéant)							
Vérifiez le fonctionnement du frein de stationnement.							
Contrôlez le niveau de carburant.							
Contrôlez le niveau de liquide hydraulique.							
Contrôlez le niveau d'huile moteur.							
Contrôlez le niveau de liquide de refroidissement.							
Contrôlez le séparateur d'eau/de carburant.							
Contrôlez l'indicateur de colmatage du filtre à air. ¹							
Vérifiez la propreté du radiateur et de la grille							
Vérifiez les bruits anormaux en provenance du moteur. ²							
Vérifiez les bruits de fonctionnement anormaux.							
Vérifiez l'état des flexibles hydrauliques							
Recherchez les fuites éventuelles.							
Contrôlez la pression des pneus.							
Vérifiez le fonctionnement des instruments.							
Vérifiez l'état des lames							
Lubrifiez tous les graisseurs. ³							
Nettoyez la machine							
Retouchez les peintures endommagées.							

1. Si l'indicateur est rouge

2. Contrôlez la bougie de préchauffage et les injecteurs en cas de démarrage difficile, de fumée excessive ou de fonctionnement irrégulier du moteur.

3. Immédiatement après chaque lavage, quelle que soit la fréquence d'entretien indiquée.

Notes concernant les problèmes constatés		
Contrôle effectué par :		
Contrôle	Date	Information

⚠ PRUDENCE

Si vous laissez la clé dans le commutateur d'allumage, quelqu'un pourrait mettre le moteur en marche accidentellement et vous blesser gravement, ainsi que toute personne à proximité.

Avant tout entretien, retirez la clé de contact.

Lubrification

Graissage des roulements et bagues

Périodicité des entretiens: Toutes les 50 heures (plus fréquemment si vous utilisez la machine dans une atmosphère poussiéreuse ou sale, et après chaque lavage).

Vous devez lubrifier régulièrement les graisseurs de la machine avec de la graisse au lithium n° 2. Lubrifiez plus souvent en cas de saletés ou poussière abondantes car celles-ci pourraient pénétrer à l'intérieur des roulements et des bagues et en accélérer l'usure.

1. Essuyez les graisseurs pour éviter que des impuretés ne pénètrent dans le roulement ou la bague.
2. Injectez de la graisse dans les graisseurs.
3. Essuyez tout excès de graisse.

Remarque: La durée de vie des roulements peut être réduite par de mauvaises procédures de lavage. Ne lavez pas la machine quand elle est encore chaude et évitez de diriger un jet d'eau puissant ou une grande quantité d'eau directement sur les roulements ou les joints.

Vidange du lubrifiant du boîtier d'engrenages de l'unité de coupe.

Le boîtier d'engrenages est conçu pour fonctionner avec de l'huile pour engrenages SAE EP90W. Le boîtier d'engrenages contient du lubrifiant à la livraison, toutefois contrôlez le niveau de lubrifiant dans l'unité de coupe avant l'utilisation, comme

recommandé sous [Liste de contrôle pour l'entretien journalier \(page 50\)](#).

Contrôle du lubrifiant du boîtier d'engrenages de l'unité de coupe

Périodicité des entretiens: Toutes les 150 heures

1. Placez la machine et l'unité de coupe sur une surface plane et horizontale.
2. Abaissez l'unité de coupe à la hauteur de coupe de 2,5 cm (1 po).
3. Désengagez la PDF, amenez les leviers de commande de déplacement à la position de VERROUILLAGE AU POINT MORT et serrez le frein de stationnement.
4. Placez la commande d'accélérateur en position de BAS RÉGIME, coupez le moteur, enlevez la clé et attendez l'arrêt complet de toutes les pièces mobiles avant de quitter le siège.
5. Soulevez le repose-pieds pour exposer le haut de l'unité de coupe.
6. Retirez le bouchon de remplissage-jauge au sommet du boîtier d'engrenages et vérifiez que le niveau de lubrifiant se situe entre les repères sur la jauge ([Figure 69](#)).

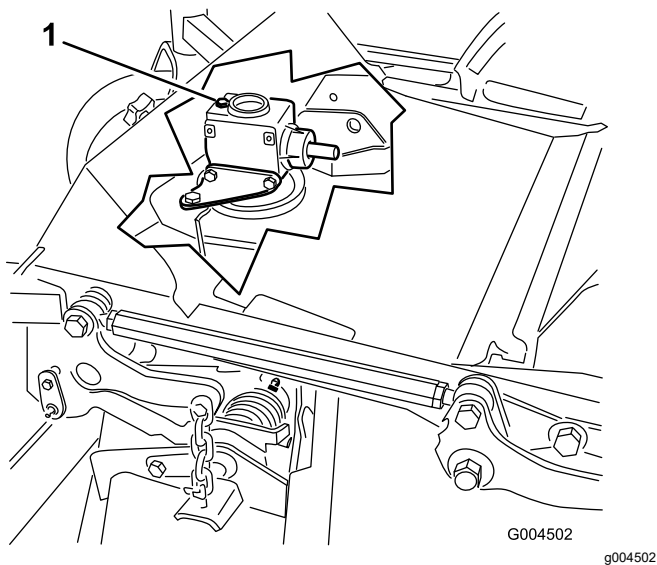


Figure 69

1. Bouchon de remplissage et jauge

7. Si le niveau de lubrifiant est trop bas, faites l'appoint jusqu'à ce que le niveau se situe entre les repères sur la jauge.

Important: Ne remplissez pas excessivement le boîtier d'engrenages au risque de l'endommager.

Vidange du lubrifiant du boîtier d'engrenages de l'unité de coupe

Périodicité des entretiens: Après les 50 premières heures de fonctionnement

Toutes les 400 heures

1. Placez la machine et l'unité de coupe sur une surface plane et horizontale.
2. Abaissez l'unité de coupe à la hauteur de coupe de 2,5 cm (1 po).
3. Désengagez la PDF, amenez les leviers de commande de déplacement à la position de VERROUILLAGE AU POINT MORT et serrez le frein de stationnement.
4. Placez la commande d'accélérateur en position de BAS RÉGIME, coupez le moteur, enlevez la clé et attendez l'arrêt complet de toutes les pièces mobiles avant de quitter le siège.
5. Soulevez le repose-pieds pour exposer le haut de l'unité de coupe.
6. Retirez le bouchon de remplissage-jauge au sommet du boîtier d'engrenages (Figure 69).
7. Placez un entonnoir et un bac de vidange sous le bouchon de vidange situé sous l'avant du boîtier d'engrenages, puis enlevez le bouchon et vidangez le lubrifiant dans le bac.

8. Remettez le bouchon de vidange en place.
9. Ajoutez une quantité suffisante de lubrifiant, environ 283 ml (12 oz liq.), pour faire monter le niveau entre les repères sur la jauge.

Important: Ne remplissez pas excessivement le boîtier d'engrenages au risque de l'endommager.

Entretien du moteur

Consignes de sécurité pour le moteur

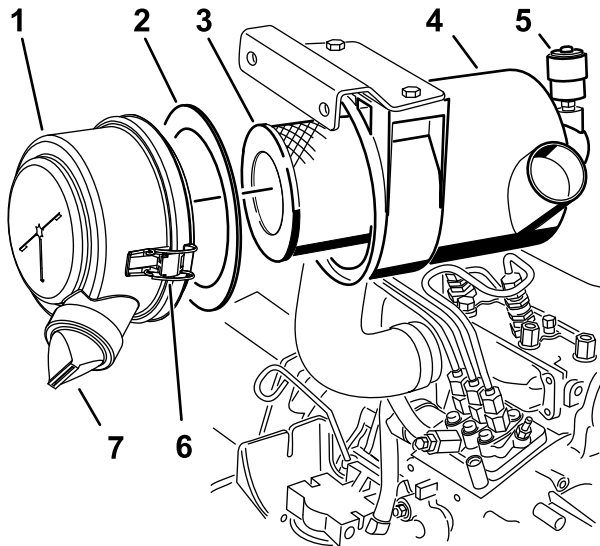
- Coupez le moteur et retirez la clé avant de contrôler le niveau d'huile ou d'ajouter de l'huile dans le carter.
- Ne modifiez pas le réglage du régulateur et ne faites pas tourner le moteur à un régime excessif.

Contrôle du filtre à air

Périodicité des entretiens: Toutes les 400 heures
– faites également l'entretien du filtre à air quand l'indicateur de colmatage est rouge; faites l'entretien plus fréquemment si vous travaillez dans une atmosphère extrêmement poussiéreuse ou sale.

1. Vérifiez si le boîtier du filtre à air présente des dommages susceptibles d'occasionner des fuites d'air. Remplacez le boîtier du filtre s'il est endommagé.
2. Vérifiez que le système d'admission ne présente pas de fuites, de dommages ou de colliers de flexible desserrés.
3. Faites l'entretien du filtre à air (Figure 70).

Important: N'effectuez pas l'entretien du filtre à air trop souvent.



g243914

Figure 70

- | | |
|------------------------------|----------------------------------|
| 1. Couvercle du filtre à air | 5. Indicateur de colmatage |
| 2. Joint | 6. Verrou du filtre à air |
| 3. Filtre | 7. Valve de sortie en caoutchouc |
| 4. Boîtier du filtre à air | |

4. Le couvercle doit être parfaitement ajusté sur le boîtier du filtre à air.

Entretien du filtre à air

Périodicité des entretiens: Toutes les 400 heures

Remarque: Remplacez-le joint en mousse du couvercle s'il est endommagé.

Important: N'utilisez pas d'air sous haute pression car il pourrait forcer des impuretés à travers le filtre et dans le conduit d'admission.

Important: Ne nettoyez pas le filtre usagé afin de ne pas endommager le matériau.

Important: N'utilisez pas le filtre s'il est endommagé.

Important: N'appuyez pas sur la partie centrale flexible du filtre.

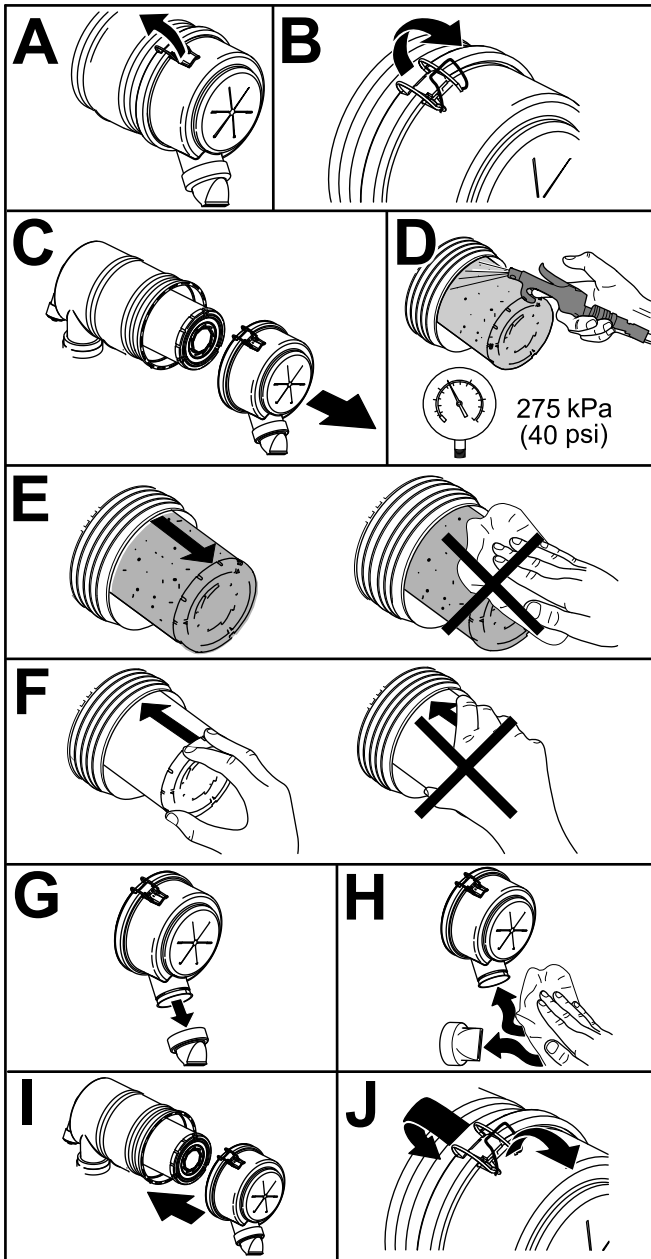


Figure 71

g243913

Contrôle du niveau, vidange de l'huile moteur et remplacement du filtre à huile

Spécifications de l'huile

Utilisez une huile moteur de qualité à basse teneur en cendres conforme ou supérieure aux spécifications suivantes :

- Classe de service API CJ-4 ou mieux

- Catégorie de service ACEA E6
- Catégorie de service JASO DH-2

Important: L'utilisation d'une huile moteur autre qu'une huile API CJ-4 ou supérieure, ACEA E6, ou JASO DH-2 peut entraîner le colmatage du filtre à particules diesel ou endommager le moteur.

Utilisez le grade de viscosité d'huile moteur suivant :

- Huile préférée : SAE 15W-40 (au-dessus de -18 °C [0 °F])
- Autre huile possible : SAE 10W-30 ou 5W-30 (toutes températures)

L'huile moteur Toro Premium est en vente chez votre distributeur Toro agréé avec l'indice de viscosité 15W-40 ou 10W-30. Consultez le catalogue de pièces pour les numéros de référence.

Contrôle du niveau d'huile moteur

Périodicité des entretiens: À chaque utilisation ou une fois par jour

Le moteur est expédié avec de l'huile dans le carter. Vérifiez toutefois le niveau d'huile avant et après le premier démarrage du moteur.

Important: Contrôlez le niveau d'huile moteur chaque jour. Si le niveau d'huile moteur dépasse le repère maximum sur la jauge, il se peut que l'huile soit diluée avec du carburant.

Si le niveau d'huile moteur dépasse le repère maximum, vidangez l'huile.

Le meilleur moment pour vérifier le niveau d'huile moteur est en début de journée, quand le moteur est froid avant le premier démarrage. Si le moteur vient de tourner, patientez au moins 10 minutes avant de contrôler le niveau pour donner le temps à l'huile moteur de retourner dans le carter. Si le niveau d'huile est à la même hauteur ou en dessous du repère minimum sur la jauge, faites l'appoint pour l'amener au repère maximum. **Ne remplissez pas le carter moteur excessivement.**

Important: Maintenez le niveau d'huile moteur entre les repères maximum et minimum sur la jauge; une panne de moteur peut se produire s'il le carter contient trop ou pas assez d'huile.

1. Garez la machine sur une surface plane et horizontale.
2. Déverrouillez les loquets du capot et ouvrez le capot.
3. Sortez la jauge, essuyez-la sur un chiffon propre, remettez-la dans le goulot de remplissage, puis ressortez-la.

Le niveau d'huile doit se situer dans la plage de sécurité ([Figure 72](#)).

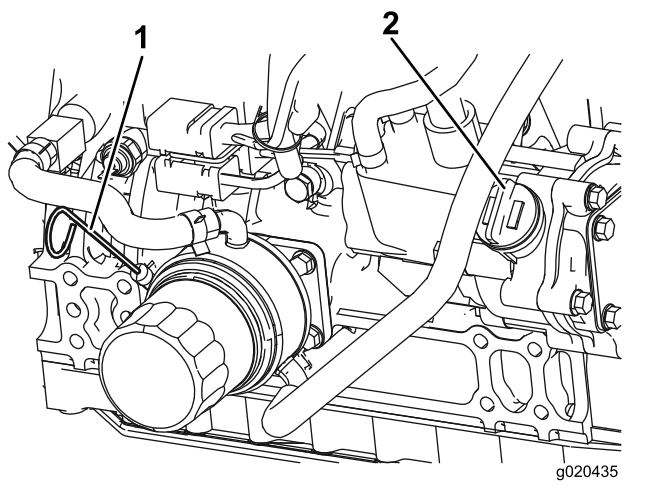


Figure 72

1. Jauge de niveau
2. Bouchon de remplissage d'huile

4. Si le niveau d'huile ne se situe pas dans la plage de sécurité, enlevez le bouchon de remplissage ([Figure 72](#)) et faites l'appoint jusqu'à ce que le niveau correct soit atteint.

Important: Ne remplissez pas le carter moteur excessivement.

Remarque: Si vous utilisez une huile différente, vidangez complètement le carter moteur avant de refaire le plein.

5. Remettez le bouchon de remplissage et la jauge en place.
6. Refermez et verrouillez le capot.

Capacité du carter d'huile

5,2 litres (5,5 ptes) avec le filtre.

Vidange de l'huile moteur et remplacement du filtre à huile

Périodicité des entretiens: Toutes les 250 heures

1. Retirez le bouchon de vidange ([Figure 73](#)) et faites couler l'huile moteur dans un bac de vidange. Remettez le bouchon en place lorsque la vidange d'huile est terminée.

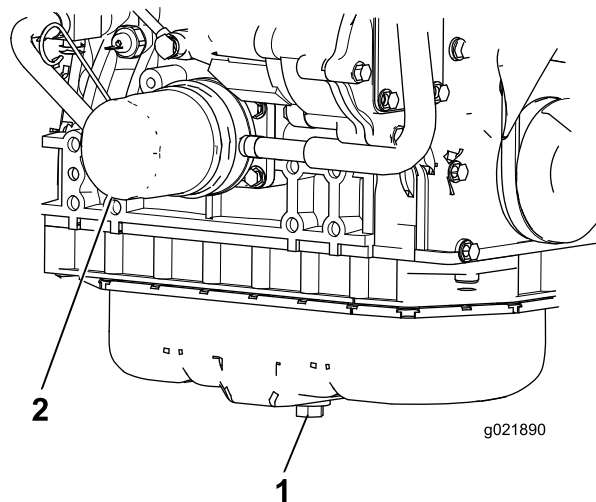


Figure 73

1. Bouchon de vidange d'huile
2. Filtre à huile

2. Déposez le filtre à huile ([Figure 73](#)). Appliquez une fine couche d'huile propre sur le joint du filtre de rechange avant de le visser en place. **Ne serrez pas excessivement.**
3. Faites l'appoint d'huile dans le carter moteur; voir [Contrôle du niveau d'huile moteur \(page 54\)](#).

Entretien du catalyseur d'oxydation diesel (DOC) et du filtre à suie

Périodicité des entretiens: Toutes les 3000 heures
Ou nettoyez le filtre à suie si le code d'anomalie moteur SPN 3720 FMI 16 ou SPN 3720 FMI 0 s'affiche dans l'InfoCenter.

Si le code d'anomalie moteur SPN 3251 FMI 0, SPN 3720 FMI 0 ou SPN 3720 FMI 16 s'affiche sur l'InfoCenter ([Figure 74](#)), nettoyez le filtre à suie en procédant comme suit :

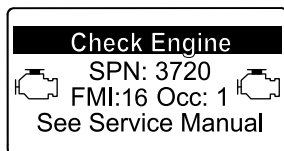
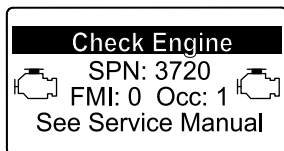
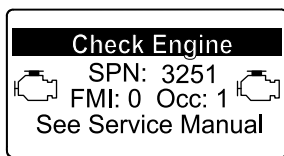


Figure 74

1. Reportez-vous à la rubrique Moteur du *Manuel d'entretien* pour toute information sur le démontage et le remontage du catalyseur d'oxydation diesel et du filtre à suie du FAP.
2. Consultez votre dépositaire Toro agréé pour vous procurer des pièces de rechange ou faire l'entretien du catalyseur d'oxydation diesel et du filtre à suie.
3. Demandez à votre dépositaire Toro agréé de réinitialiser l'ECU du moteur après la pose d'un FAP propre.

Entretien du système d'alimentation

Remarque: Voir [Spécifications du carburant \(page 17\)](#) pour les recommandations relatives au carburant.

⚠ DANGER

Dans certaines conditions, le carburant diesel et ses vapeurs sont extrêmement inflammables et explosifs. Un incendie ou une explosion causé(e) par du carburant peut vous brûler, ainsi que d'autres personnes, et causer des dommages matériels.

- Remplissez le réservoir à l'aide d'un entonnoir, à l'extérieur et dans un endroit dégagé, moteur arrêté et froid. Essuyez tout carburant répandu.
- Ne remplissez pas complètement le réservoir de carburant. Remplissez le réservoir de carburant jusqu'à ce que le liquide atteigne la base du goulot de remplissage.
- Ne fumez jamais en manipulant du carburant et tenez-vous à l'écart des flammes nues ou sources d'étincelles qui pourraient enflammer les vapeurs de carburant.
- Stockez le carburant dans un bidon de sécurité propre et homologué qui doit être maintenu bouché.

Entretien du filtre à carburant

Périodicité des entretiens: Toutes les 400 heures

1. Nettoyez la surface autour de la tête du filtre à carburant ([Figure 75](#)).

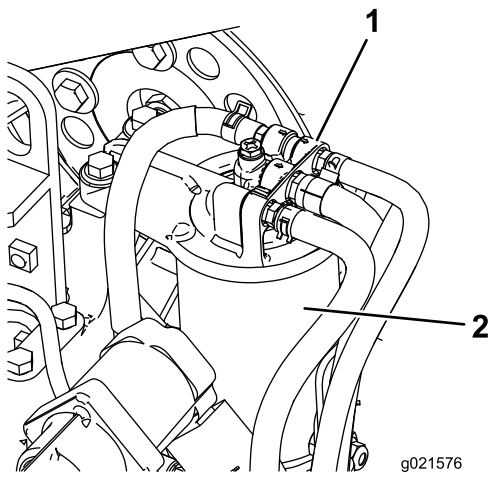


Figure 75

1. Tête du filtre à carburant 2. Filtre à carburant

2. Déposez le filtre et nettoyez la surface de montage de la tête du filtre (Figure 75).
3. Lubrifiez le joint du filtre avec de l'huile moteur propre. Reportez-vous au Manuel du propriétaire du moteur fourni avec la machine pour tout renseignement complémentaire.
4. Montez la cartouche sèche à la main jusqu'à ce que le joint rejoigne la tête du filtre, puis serrez-la encore d'un demi-tour.
5. Mettez le moteur en marche et vérifiez qu'il n'y a pas de fuite d'huile autour de la tête du filtre.

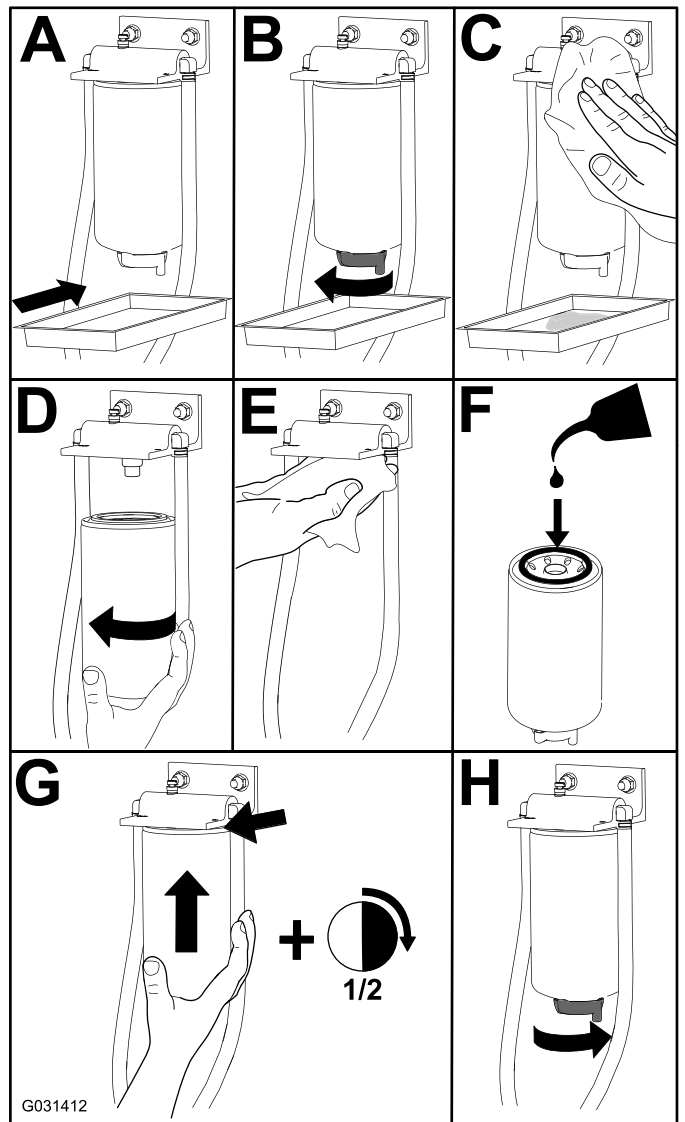


Figure 76

Entretien du séparateur d'eau

Périodicité des entretiens: Toutes les 400 heures
Toutes les 400 heures

Vidange du réservoir de carburant

Périodicité des entretiens: Toutes les 800 heures—Vidangez et nettoyez le réservoir de carburant.

Avant le remisage—Vidangez et nettoyez le réservoir de carburant.

En complément des entretiens périodiques énoncés, vidangez et nettoyez le réservoir de carburant si le système d'alimentation est contaminé ou si vous prévoyez de remiser la machine pendant une période prolongée. Rincez le réservoir avec du carburant neuf.

Contrôle des conduites de carburant et des raccords

Périodicité des entretiens: Toutes les 400 heures/Une fois par an (la première échéance prévalant)

Vérifiez si les conduites d'alimentation sont détériorées ou endommagées, ou si elles présentent des raccords desserrés.

Entretien du système électrique

Consignes de sécurité pour le système électrique

- Débranchez la batterie avant de réparer la machine. Débranchez toujours la borne négative de la batterie avant la borne positive. Rebranchez la borne positive avant la borne négative.
- Chargez la batterie dans un endroit dégagé et bien aéré, à l'écart des flammes ou sources d'étincelles. Débranchez le chargeur avant de brancher ou de débrancher la batterie. Portez des vêtements de protection et utilisez des outils isolés.

Entretien de la batterie

Périodicité des entretiens: Toutes les 50 heures

Le dessus de la batterie doit rester propre. La batterie se décharge plus rapidement quand la température ambiante est très élevée.

Nettoyez régulièrement le dessus de la batterie avec une brosse trempée dans une solution d'ammoniac ou de bicarbonate de soude. Rincez la surface avec de l'eau après le nettoyage. Les bouchons de remplissage doivent rester en place pendant le nettoyage de la batterie.

Les câbles de la batterie doivent être bien serrés sur les bornes pour assurer un bon contact électrique.

Si les bornes sont corrodées, débranchez les câbles, en commençant par le câble négatif (-), et grattez les colliers et les bornes séparément. Rebranchez les câbles, en commençant par le positif (+), et enduisez les bornes de vaseline.

⚠ ATTENTION

Les bornes de la batterie ou les outils en métal peuvent causer des courts-circuits au contact des pièces métalliques de la machine et produire des étincelles. Les étincelles peuvent provoquer l'explosion des gaz de la batterie et vous blesser.

- **Lors du retrait ou de la mise en place de la batterie, évitez que les bornes touchent les parties métalliques de la machine.**
- **Évitez de créer des courts-circuits entre les bornes de la batterie et les parties métalliques de la machine avec des outils en métal.**

⚠ ATTENTION

S'ils sont mal acheminés, les câbles de la batterie peuvent subir des dommages ou endommager la machine et produire des étincelles. Les étincelles peuvent provoquer l'explosion des gaz de la batterie et vous blesser.

- Débranchez toujours le câble négatif (noir) de la batterie avant le câble positif (rouge).
- Connectez toujours le câble positif (rouge) de la batterie avant le câble négatif (noir).

Remisage de la batterie

Si vous remisagez la machine pendant plus d'un mois, enlevez la batterie et chargez-la au maximum. Rangez-la sur une étagère ou remettez-la sur la machine. Ne rebranchez pas les câbles si vous remettez la batterie sur la machine. Rangez la batterie dans un endroit frais pour éviter qu'elle ne se décharge trop rapidement. Pour protéger la batterie du gel, maintenez-la chargée au maximum. La densité de l'électrolyte d'une batterie bien chargée est comprise entre 1,265 et 1,299.

Contrôle des fusibles

Les fusibles sont situés sous le panneau de commande. On y accède par le couvercle latéral du panneau de commande (Figure 77). Pour ouvrir le couvercle latéral, ouvrez les 2 attaches et tirez le couvercle.

Si la machine s'arrête ou présente d'autres problèmes électriques, vérifiez les fusibles. Retirez un fusible après l'autre pour vérifier s'ils sont grillés.

Important: Si vous devez remplacer un fusible, utilisez toujours un fusible de même type et de même intensité que celui d'origine, car vous pourriez sinon endommager le système électrique. Reportez-vous au schéma et à l'intensité de chaque fusible sur l'autocollant apposé près des fusibles (Figure 78).

Remarque: Si un fusible grille fréquemment, un court-circuit existe probablement dans le système électrique. Demandez alors à un technicien qualifié de réparer le problème.

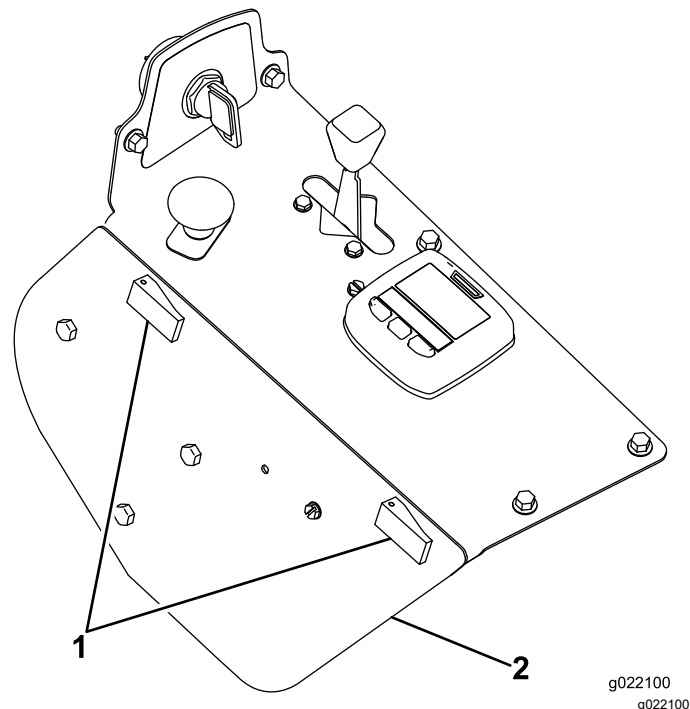


Figure 77

1. Couvercle latéral de
2. Dispositif de verrouillage panneau

g022100
g022100

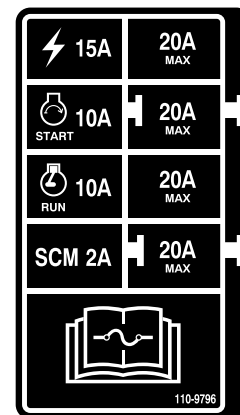


Figure 78

decal110-9796nc

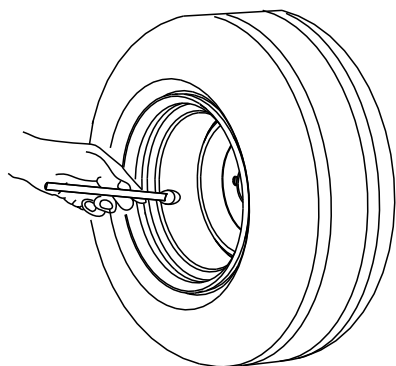
Entretien du système d'entraînement

Contrôle de la pression des pneus

Périodicité des entretiens: Toutes les 50 heures/Chaque mois (la première échéance prévalant)

Maintenez les pneus avant et arrière gonflés à la pression spécifiée (Figure 79). La pression de gonflage correcte des pneus arrière est de 1,24 bar (15 psi) et celle des roues pivotantes est 1,03 bar (25 psi). Les pneus mal gonflés peuvent compromettre la qualité et l'uniformité de la coupe.

Remarque: Contrôlez la pression lorsque les pneus sont froids pour obtenir un résultat plus précis.



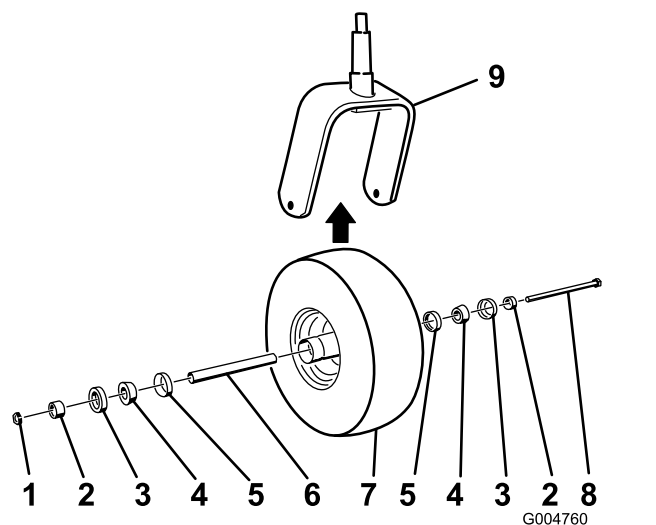
G001055

Figure 79

g001055

Remplacement des roues pivotantes et des roulements

1. Procurez-vous une roue pivotante, des roulements à rouleaux coniques et des joints de roulements neufs chez un dépositaire Toro agréé.
2. Retirez le contre-écrou du boulon (Figure 80).



G004760

g004760

Figure 80

- | | |
|--------------------------------------|---------------------------------------|
| 1. Contre-écrou | 6. Entretoise |
| 2. Douille d'écartement de roulement | 7. Roue pivotante |
| 3. Joint de roulement extérieur | 8. Boulon d'essieu |
| 4. Roulement à rouleaux coniques | 9. Fourche de roue pivotante coniques |
| 5. Joint de roulement intérieur | |

3. Maintenez la roue pivotante et sortez le boulon de la fourche ou du bras pivotant.
4. Mettez la roue pivotante et les roulements usagés au rebut.
5. Montez la roue pivotante en poussant les roulements à rouleaux coniques et les joints, garnis de graisse, dans le moyeu, en les positionnant comme indiqué à la Figure 80.

6. Glissez l'entretoise dans le moyeu de roue par les roulements et bloquez-la à l'intérieur avec deux douilles d'écartement.

Important: Les lèvres du joint ne doivent pas être repliées à l'intérieur.

7. Montez la roue pivotante entre la fourche et fixez-la en place à l'aide du boulon et du contre-écrou.
8. Serrez le contre-écrou jusqu'à ce que la roue ne tourne plus librement, puis desserrez-le juste assez pour permettre à la roue de tourner.
9. Raccordez une pompe à graisse au graisseur de la roue pivotante et injectez de la graisse au lithium n° 2.

Entretien du système de refroidissement

Consignes de sécurité pour le circuit de refroidissement

- L'ingestion de liquide de refroidissement moteur peut être toxique; rangez-le hors de la portée des enfants et des animaux domestiques.
- Les projections de liquide de refroidissement brûlant sous pression ou le contact avec le radiateur brûlant et les pièces qui l'entourent peuvent causer des brûlures graves.
 - Laissez toujours refroidir le moteur pendant au moins 15 minutes avant de retirer le bouchon de radiateur.
 - Servez-vous d'un chiffon pour ouvrir le bouchon du radiateur et desserrez-le lentement pour permettre à la vapeur de s'échapper.
- N'utilisez jamais la machine sans les capots de protection.
- N'approchez pas les doigts, les mains ou les vêtements du ventilateur et de la courroie d'entraînement en rotation.

Spécifications du liquide de refroidissement

Le réservoir de liquide de refroidissement est rempli à l'usine d'un mélange 50/50 d'eau et de liquide de refroidissement longue durée à base d'éthylène glycol.

Important: Utilisez uniquement des liquides de refroidissement en vente dans le commerce et répondant aux spécifications énoncées dans le Tableau des normes des liquides de refroidissement longue durée.

N'utilisez pas de liquide de refroidissement ordinaire (vert) issu de la technologie des acides inorganiques (IAT) dans la machine. Ne mélangez pas les liquides de refroidissement ordinaires et longue durée.

Tableau des types de liquide de refroidissement

Tableau des types de liquide de refroidissement (cont'd.)

Type à l'éthylène-glycol	Type avec inhibiteur de corrosion
Antigel longue durée	Technologie des acides organiques (OAT)

Important: Ne vous fiez pas à la couleur du liquide de refroidissement pour différencier les types de liquides de refroidissement ordinaire (IAT) et longue durée.

Les fabricants de liquides de refroidissement peuvent teinter les liquides de refroidissement longue durée dans les couleurs suivantes : rouge, rose, orange, jaune, bleu, vert-bleu, violet et vert. Utilisez un liquide de refroidissement répondant aux spécifications énoncées dans le Tableau des normes des liquides de refroidissement longue durée.

Normes des liquides de refroidissement longue durée

ATSM International	SAE International
D3306 et D4985	J1034, J814 et 1941

Important: Le mélange concentré doit être constitué à parts égales de liquide de refroidissement et d'eau.

- **De préférence :** si le liquide de refroidissement est mélangé à partir de concentré, le mélanger avec de l'eau distillée.
- **Option privilégiée :** en l'absence d'eau distillée, utiliser un liquide de refroidissement prémélangé au lieu de concentré.
- **Minimum requis :** en l'absence d'eau distillée et de liquide de refroidissement prémélangé, mélanger du liquide concentré avec de l'eau potable propre.

Contrôle du circuit de refroidissement

Périodicité des entretiens: À chaque utilisation ou une fois par jour

La capacité du circuit de refroidissement est de 7,5 litres (6 ptes américaines).

1. Vérifiez le niveau du liquide de refroidissement dans le vase d'expansion (Figure 81).

Remarque: Il doit se situer entre les repères qui figurent sur le côté du réservoir.

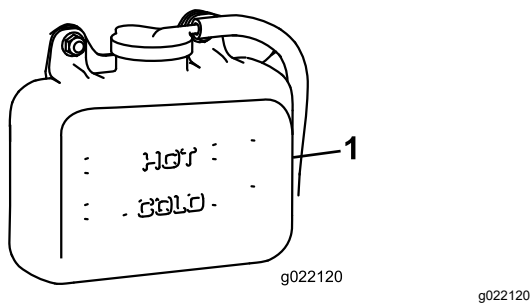


Figure 81

1. Vase d'expansion

2. Si le niveau du liquide de refroidissement est trop bas, enlevez le bouchon du vase d'expansion et faites l'appoint.

Important: Ne remplissez pas excessivement.

3. Revissez le bouchon du vase d'expansion.

Nettoyage du radiateur

Périodicité des entretiens: À chaque utilisation ou une fois par jour

Toutes les 1500 heures—Remplacez les flexibles mobiles.

Toutes les 200 heures—Contrôlez les flexibles et les joints du circuit de refroidissement. Remplacez-les s'ils sont fissurés ou déchirés.

Tous les 2 ans—Vidangez et remplacez le liquide de refroidissement.

Nettoyez le radiateur pour éviter de faire surchauffer le moteur.

Remarque: Si le moteur ou l'unité de coupe s'arrête pour cause de surchauffe, vérifiez si des débris se sont accumulés sur le radiateur.

Nettoyez le radiateur comme suit :

1. Ouvrez le capot.
2. Nettoyez le radiateur à l'air comprimé basse pression (3,45 bar ou 50 psi) appliqué du côté ventilateur. Répétez la procédure par l'avant du radiateur puis recommencez du côté ventilateur.

Important: N'utilisez pas d'eau.

3. Lorsque le radiateur est parfaitement propre, enlevez les débris éventuellement accumulés dans la gouttière au bas du radiateur.
4. Fermez le capot.

Entretien des freins

Réglage du contacteur de sécurité du frein de stationnement

1. Arrêtez la machine, amenez les leviers de commande de déplacement en position de VERROUILLAGE AU POINT MORT, serrez le frein de stationnement et enlevez la clé de contact.
2. Retirez les boulons de fixation du panneau avant et déposez le panneau (Figure 82).

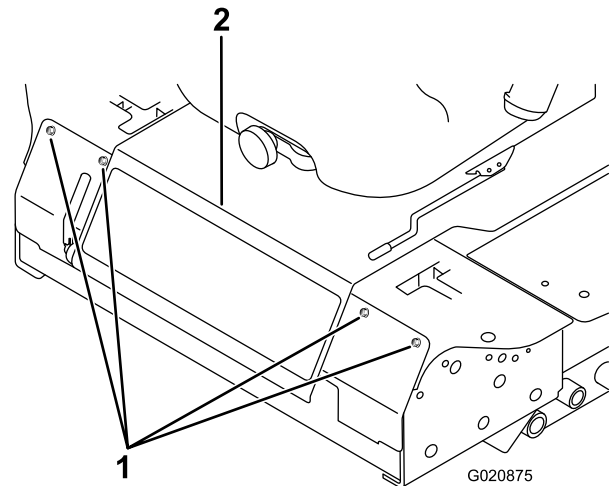


Figure 82

1. Boulon
2. Panneau de commande

3. Desserrez les deux écrous de blocage qui fixent le contacteur de sécurité du frein de stationnement au support.

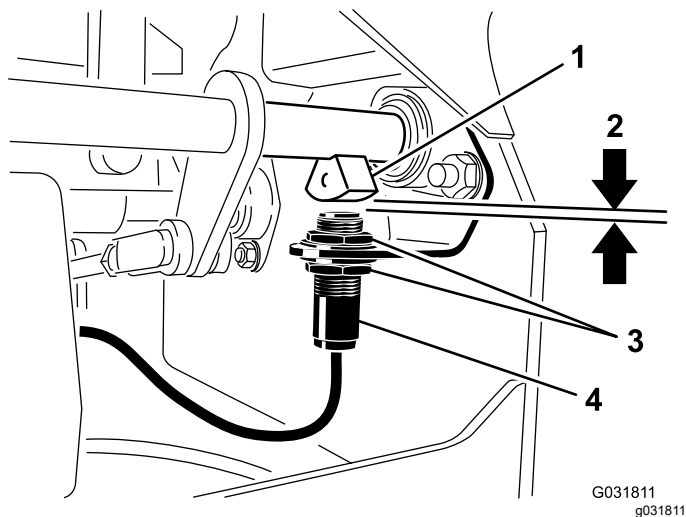


Figure 83

- | | |
|-----------------------------|---|
| 1. Capteur d'arbre de frein | 3. Écrou de blocage |
| 2. 4 mm (5/32 po) | 4. Contacteur de sécurité du frein de stationnement |

4. Montez ou descendez le contacteur sur le support jusqu'à ce que le capteur d'arbre de frein et le plongeur du contacteur soient distants de 4 mm (5/32 po), comme montré à la (Figure 83).

Remarque: Le capteur d'arbre de frein ne doit pas toucher le plongeur du contacteur.

5. Resserrez les écrous de blocage du contacteur.
6. Vérifiez le réglage comme suit :

- A. Le frein de stationnement doit être serré et le siège du conducteur être vide. Mettez le moteur en marche.
B. Amenez les leviers de commande de déplacement en position de VERROUILLAGE AU POINT MORT.

Remarque: Le moteur doit s'arrêter de tourner. Si ce n'est pas le cas, vérifiez le réglage du contacteur.

7. Montez le panneau de avant.

Entretien des courroies

Contrôle de la tension de la courroie d'alternateur

Périodicité des entretiens: Toutes les 100 heures

1. Appliquez une force de 4,5 kg (10 lb) sur la courroie d'alternateur à mi-chemin entre les poulies.
2. Si vous n'obtenez pas une flèche de 10 mm ($\frac{3}{8}$ po), desserrez les boulons de fixation de l'alternateur (Figure 84).

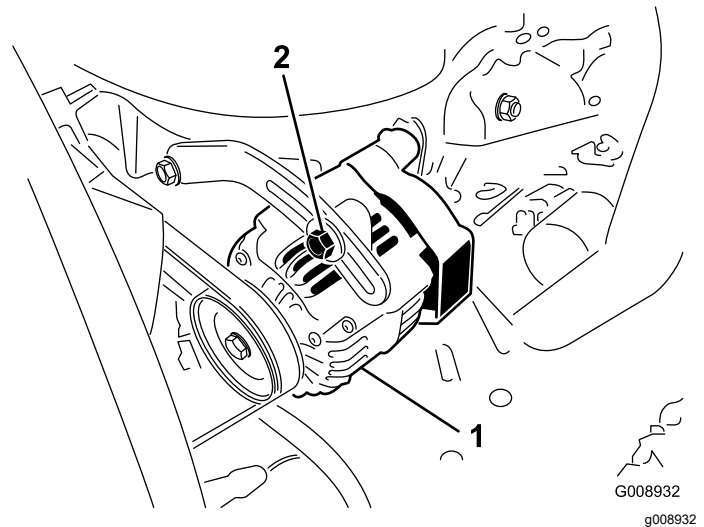


Figure 84

- | | |
|----------------------|----------------|
| 1. Boulon de montage | 2. Alternateur |
|----------------------|----------------|

3. Augmentez ou diminuez la tension de la courroie d'alternateur.
4. Resserrez les boulons de montage.
5. Contrôlez de nouveau la flèche de la courroie pour vérifier si la tension est correcte.

Entretien des commandes

Réglage du contacteur de sécurité du point mort des leviers de commande de déplacement

1. Arrêtez la machine, amenez les leviers de commande de déplacement en position de **VERROUILLAGE AU POINT MORT**, serrez le frein de stationnement et enlevez la clé de contact.
2. Retirez les boulons de fixation du panneau avant et déposez le panneau ([Figure 85](#)).

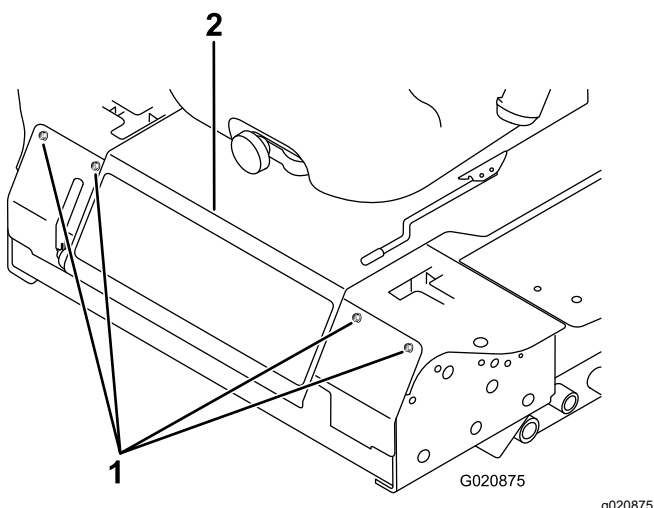


Figure 85

1. Boulon
2. Panneau de commande

3. Desserrez les 2 vis de fixation du contacteur de sécurité ([Figure 86](#)).

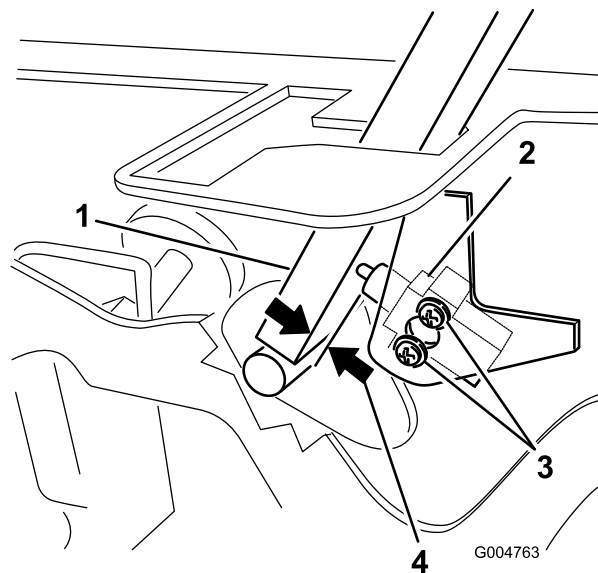


Figure 86

1. Levier de commande
2. Contacteur de sécurité de
3. Vis
4. 0,4 à 1 mm (0,015 à 0,045 po)

4. Maintenez le levier de commande contre le cadre et rapprochez le contacteur du levier jusqu'à ce qu'ils soient espacés de 0,4 à 1 mm (0,015 à 0,045 po), comme montré à la [Figure 86](#).
5. Fixez le contacteur.
6. Répétez les opérations 3 à 5 pour l'autre levier.
7. Montez le panneau de avant.

Réglage du retour au point mort des leviers de commande de déplacement

Si les leviers de commande de déplacement ne sont pas alignés sur les encoches de point mort quand ils quittent la position **MARCHE ARRIÈRE**, un réglage s'impose. Réglez chaque levier, ressort et tige séparément.

1. Désengagez la PDF, amenez le levier de commande à la position de **VERROUILLAGE AU POINT MORT** et serrez le frein de stationnement.
2. Placez la commande d'accélérateur en position de **BAS RÉGIME**, coupez le moteur, enlevez la clé et attendez l'arrêt complet de toutes les pièces mobiles avant de quitter le siège.
3. Retirez les boulons de fixation du panneau avant et déposez le panneau ([Figure 87](#)).

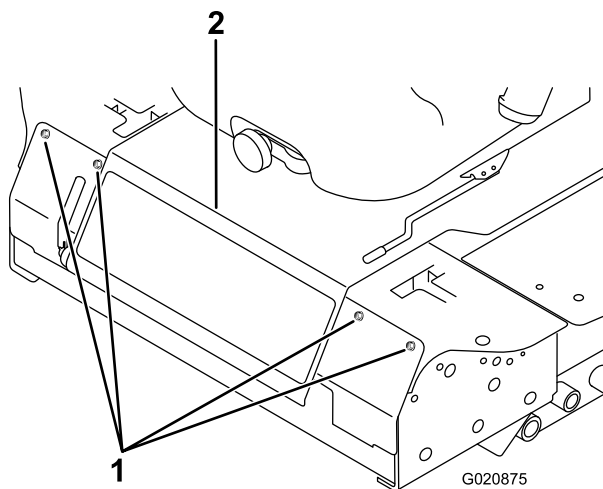


Figure 87

1. Boulon
2. Panneau de commande

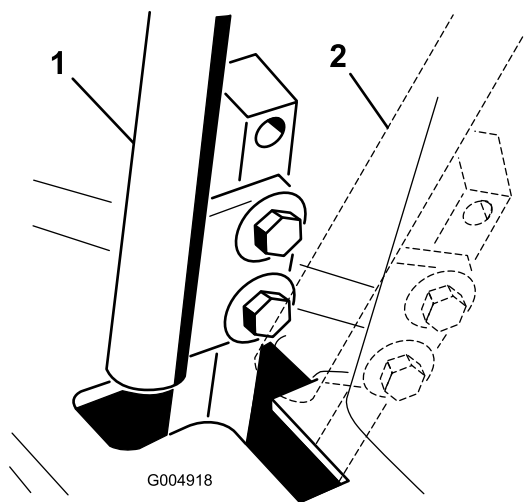


Figure 89

1. Position POINT MORT
2. Position de VERROUILLAGE AU POINT MORT

4. Placez le levier de commande au POINT MORT, **sans le verrouiller (Figure 89)**.
5. Tirez-le ensuite en arrière jusqu'à ce que l'axe de chape (situé sur un bras au-dessus de l'axe de pivot) touche l'extrémité de l'encoche (c.-à-d. commence juste à appuyer sur le ressort), comme montré à la [Figure 88](#).

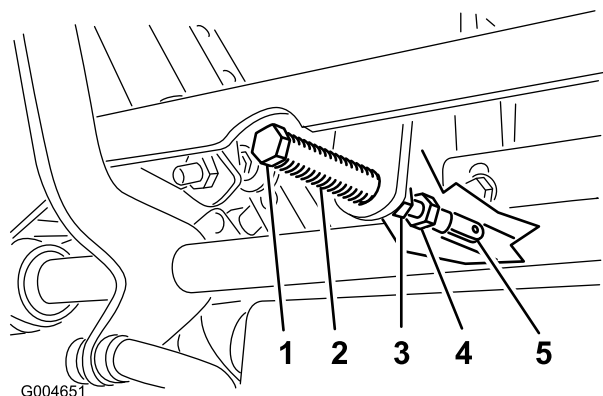


Figure 88

1. Axe de chape
2. Fente
3. Écrou de blocage
4. Boulon de réglage
5. Chape

6. Vérifiez la position du levier par rapport au cran de la console ([Figure 89](#)).

Remarque: Le levier de commande doit être centré de façon à pouvoir pivoter vers l'extérieur jusqu'à la position de VERROUILLAGE AU POINT MORT.

7. Si un réglage s'impose, desserrez l'écrou et l'écrou de blocage vissés contre la chape ([Figure 88](#)).
8. Appliquez une légère pression à l'arrière du levier, et tournez la tête du boulon de réglage dans le sens voulu pour centrer le levier à la position de VERROUILLAGE AU POINT MORT ([Figure 88](#)).

Remarque: Continuez d'appuyer sur le levier pour maintenir la goupille au bout de la fente et permettre au boulon de réglage de déplacer le levier à la position requise.

9. Serrez l'écrou et l'écrou de blocage ([Figure 88](#)).
10. Répétez les opérations 4 à 9 pour l'autre levier de commande.
11. Montez le panneau de avant.

Réglage du point mort de la transmission aux roues

Ce réglage doit s'effectuer pendant que les roues motrices tournent.

⚠ DANGER

Les crics mécaniques ou hydrauliques peuvent céder sous le poids de la machine et causer des blessures graves.

- Utilisez des chandelles pour soutenir la machine.
- N'utilisez pas de crics hydrauliques.

⚠ ATTENTION

Le moteur doit tourner pour effectuer ce réglage. Les pièces mobiles et les surfaces brûlantes peuvent causer des blessures.

Gardez les mains, les pieds, le visage et toute autre partie du corps ainsi que les vêtements à l'écart des pièces rotatives, du silencieux et autres surfaces brûlantes.

1. Élevez le cadre sur des chandelles stables de sorte que les roues motrices puissent tourner librement.
2. Faites coulisser le siège en avant, déverrouillez-le et basculez-le en avant.
3. Débranchez le connecteur du contacteur de sécurité du siège.
4. Reliez temporairement un fil volant aux bornes du connecteur du faisceau de câbles.
5. Mettez le moteur en marche, vérifiez que la commande d'accélérateur est à mi-course entre les positions HAUT RÉGIME et BAS RÉGIME, et desserrez le frein de stationnement.

Remarque: Les leviers de commande de déplacement doivent être VERROUILLÉS AU POINT MORT pendant les réglages.

6. Réglez la longueur de la tige de pompe d'un côté en tournant le bouton dans le sens voulu, jusqu'à ce que la roue correspondante soit immobilisée ou tourne légèrement en marche arrière (Figure 90).

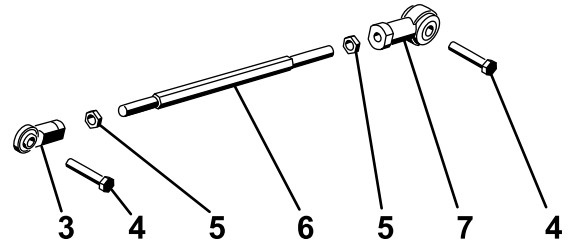
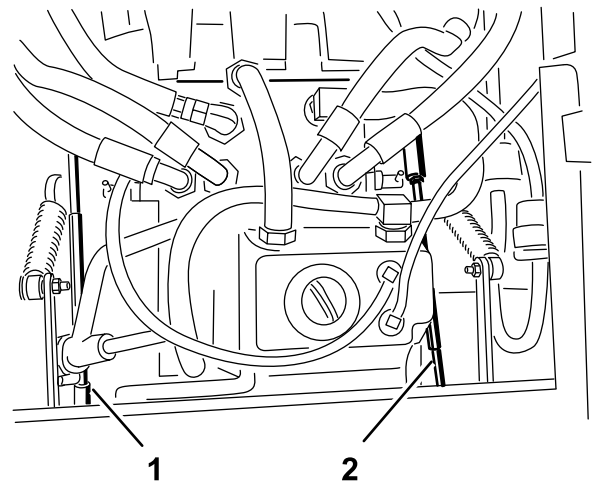


Figure 56

g004488

Figure 90

- | | |
|-------------------------|---------------------|
| 1. Tige de pompe droite | 5. Écrou de blocage |
| 2. Tige de pompe gauche | 6. Arbre hexagonal |
| 3. Rotule | 7. Rotule |
| 4. Boulon | |

7. Déplacez le levier de commande de déplacement en avant et en arrière, puis ramenez-le au point mort.

Remarque: La roue doit s'arrêter de tourner ou tourner légèrement en arrière.

8. Placez la commande d'accélérateur en position HAUT RÉGIME.

Remarque: Vérifiez que la roue reste immobile ou tourne légèrement en arrière; effectuez un réglage au besoin.

9. Répétez les opérations 6 à 8 pour l'autre côté de la machine.
10. Serrez les écrous de blocage contre les rotules (Figure 88).
11. Placez la commande d'accélérateur à la position BAS RÉGIME et arrêtez le moteur.
12. Débranchez le fil volant du connecteur du faisceau de câbles et branchez le connecteur au contacteur du siège.

⚠ ATTENTION

Le système électrique n'assurera pas l'arrêt de sécurité de la machine si le fil volant est installé.

- Débranchez le fil volant du connecteur du faisceau de câbles et branchez le connecteur au contacteur du siège après le réglage.
- N'utilisez jamais la machine quand le fil volant est en place et quand le contacteur de siège est neutralisé.

13. Abaissez le siège en position.
14. Retirez les chandelles.

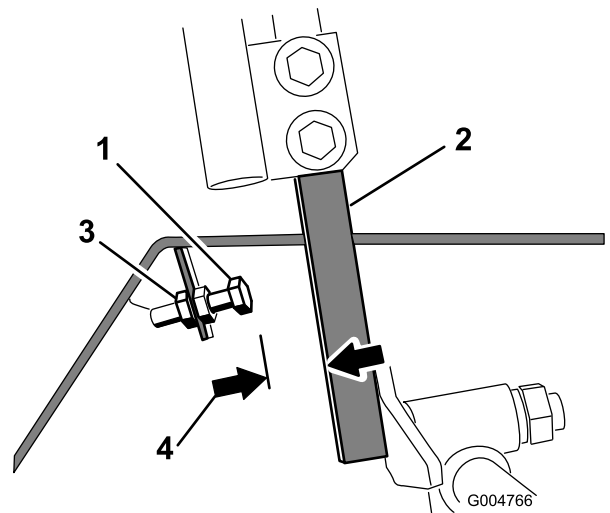


Figure 92

- | | |
|-----------------------|----------------------|
| 1. Boulon d'arrêt | 3. Écrou de blocage |
| 2. Levier de commande | 4. 1,5 mm (0,060 po) |

Réglage de la vitesse de déplacement maximale

1. Désengagez la PDF, amenez les leviers de commande de déplacement à la position de VERROUILLAGE AU POINT MORT et serrez le frein de stationnement.
2. Placez la commande d'accélérateur en position de BAS RÉGIME, coupez le moteur, enlevez la clé et attendez l'arrêt complet de toutes les pièces mobiles avant de quitter le siège.
3. Retirez les boulons de fixation du panneau avant et déposez le panneau (Figure 91).

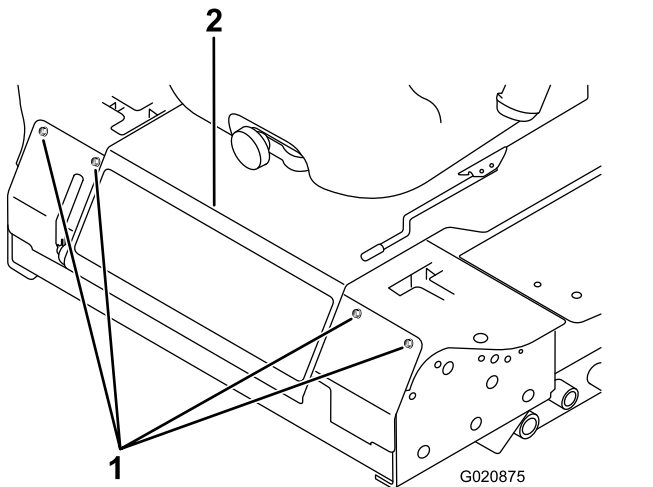


Figure 91

1. Boulon
2. Panneau de commande

5. Vissez le boulon d'arrêt à fond (à l'opposé du levier de commande).
 6. Poussez le levier de commande en avant jusqu'à la butée et maintenez-le dans cette position.
 7. Dévissez le boulon d'arrêt (vers le levier de commande) jusqu'à ce que la tête du boulon d'arrêt et le levier de commande soit espacés de 1,5 mm (0,060 po).
- Remarque:** Si vous souhaitez réduire la vitesse de déplacement maximale de la machine, reculez chaque boulon d'arrêt de la même distance vers le levier de commande, jusqu'à obtention de la vitesse maximale recherchée. Vous devrez éventuellement contrôler le réglage à plusieurs reprises.
8. Serrez l'écrou de blocage pour fixer le boulon d'arrêt en place.
 9. Répétez les opérations 4 à 8 pour l'autre levier de commande.
 10. Montez le panneau de avant.
 11. Vérifiez que la machine avance en ligne droite et ne tourne pas quand les deux leviers de commande sont poussés complètement en avant.

Remarque: Si la machine tourne, cela signifie que les boulons d'arrêt ne sont pas réglés de la même façon et il faut donc les réajuster.

4. Desserrez l'écrou de blocage sur le boulon d'arrêt de l'un des leviers de commande (Figure 92).

Réglage du parallélisme des roues

1. Désengagez la PDF, amenez les leviers de commande de déplacement à la position de **VERROUILLAGE AU POINT MORT** et serrez le frein de stationnement.
2. Placez la commande d'accélérateur en position de **BAS RÉGIME**, coupez le moteur, enlevez la clé et attendez l'arrêt complet de toutes les pièces mobiles avant de quitter le siège.
3. Desserrez les boulons de fixation des leviers de commande ([Figure 93](#)).

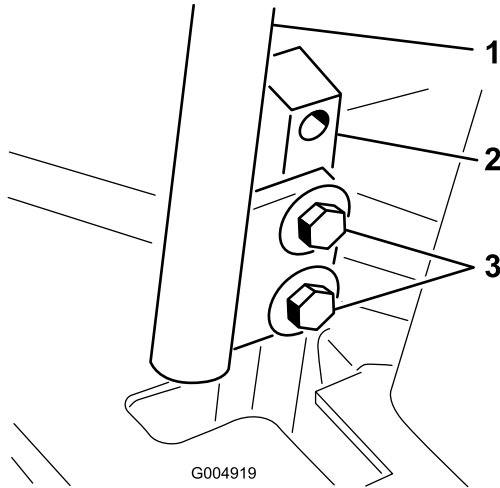


Figure 93

g004919

- | | |
|----------------------------------|------------|
| 1. Levier de commande | 3. Boulons |
| 2. Montant du levier de commande | |

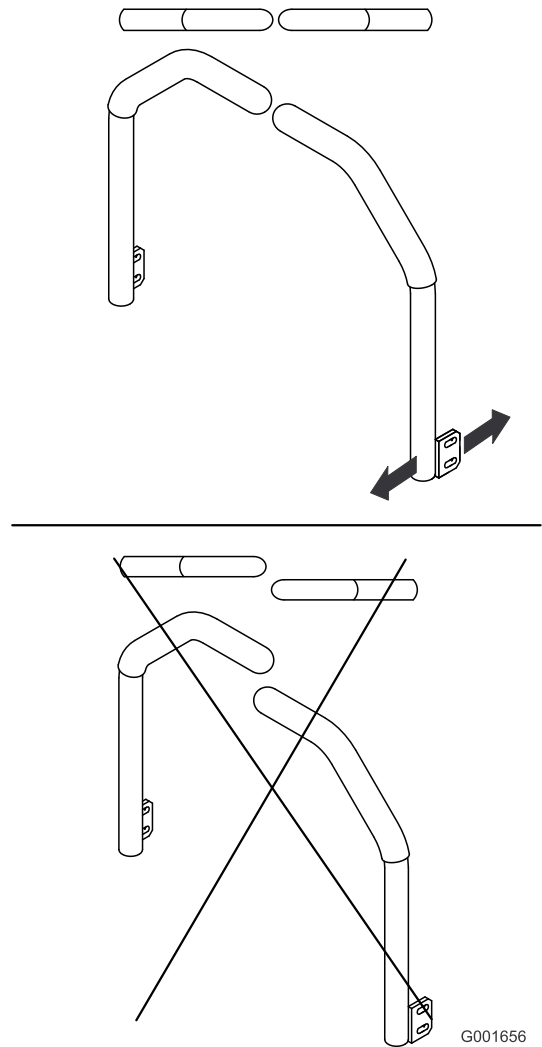


Figure 94

G001656

g001656

4. Demandez à une autre personne de pousser les montants des leviers de commande (pas les leviers de commande mêmes) complètement en avant jusqu'à la position de vitesse maximale, et de les maintenir dans cette position.
5. Réglez les leviers de commande de sorte à les aligner et serrez les boulons de fixation des leviers aux montants ([Figure 94](#)).

Entretien du système hydraulique

Capacité de liquide hydraulique

Le réservoir contient environ 4,7 litres (5 pintes).

Spécifications du liquide hydraulique

Le réservoir est rempli en usine d'une huile hydraulique/de transmission de bonne qualité. Le liquide de remplacement recommandé est le suivant :

Liquide hydraulique/de transmission de haute qualité « **Toro Premium Transmission/Hydraulic Fluid** » (disponible en bidons de 19 litres [5 gallons] ou en barils de 208 litres [55 gallons]. Voir le *catalogue de pièces* ou un distributeur Toro pour les numéros de référence.)

Autres liquides : s'il est impossible de se procurer l'huile Toro, il est possible d'utiliser de l'huile hydraulique Mobil® 424.

Remarque: Toro décline toute responsabilité en cas de dommage causé par l'utilisation de produits de remplacement inadéquats.

De nombreux liquides hydrauliques sont presque incolores, ce qui rend difficile la détection des fuites. Un additif colorant rouge pour système hydraulique est disponible en bouteilles de 20 ml (2/3 oz liq). Une bouteille suffit pour 15 à 22 litres (4 à 6 gallons américains) de liquide hydraulique. Vous pouvez commander ces bouteilles chez les dépositaires Toro agréés (réf. 44-2500).

Consignes de sécurité pour le système hydraulique

- Consultez immédiatement un médecin si du liquide est injecté sous la peau. Toute injection de liquide hydraulique sous la peau doit être éliminée dans les quelques heures qui suivent par une intervention chirurgicale réalisée par un médecin.
- Vérifiez l'état de tous les flexibles et conduits hydrauliques, ainsi que le serrage de tous les raccords et branchements avant de mettre le système hydraulique sous pression.
- N'approchez pas les mains ni aucune autre partie du corps des fuites en trou d'épingle ou des gicleurs d'où sort du liquide hydraulique sous haute pression.

- Utilisez un morceau de papier ou de carton pour détecter les fuites.
- Dépressurisez avec précaution le système hydraulique avant toute intervention sur le système.

Contrôle du système hydraulique

Périodicité des entretiens: À chaque utilisation ou une fois par jour

Contrôlez néanmoins le niveau du liquide hydraulique avant le tout premier démarrage du moteur, puis tous les jours.

1. Placez la machine sur une surface plane et horizontale.
2. Amenez les leviers de commande de déplacement en position de **VERROUILLAGE AU POINT MORT** et démarrez le moteur.

Remarque: Faites tourner le moteur au ralenti pour purger l'air du système.

Important: N'engagez pas la PDF.

3. Levez le tablier de coupe pour déployer les vérins de levage, coupez le moteur et enlevez la clé.
4. Soulevez le siège pour accéder au réservoir hydraulique.
5. Enlevez le bouchon du goulot de remplissage du réservoir hydraulique ([Figure 95](#)).

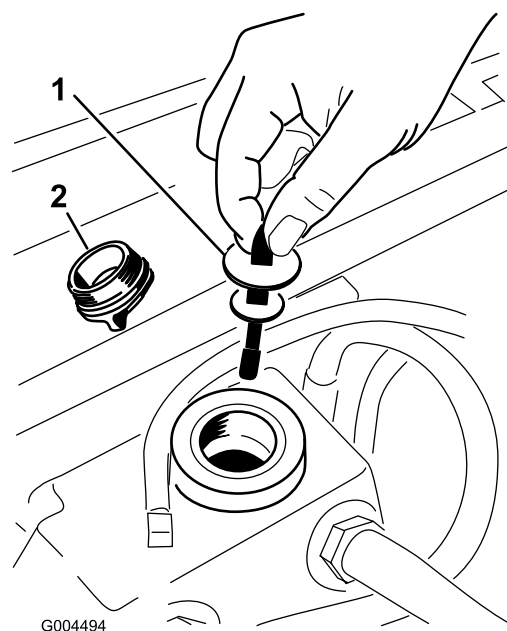


Figure 95

1. Jauge de niveau
2. Bouchon de remplissage

6. Retirez la jauge et essuyez-la sur un chiffon propre (Figure 95).
7. Remettez la jauge dans le goulot de remplissage, ressortez-la et vérifiez le niveau de liquide (Figure 95).

Remarque: Si le niveau n'atteint pas la zone crantée de la jauge, ajoutez une quantité suffisante de liquide hydraulique de haute qualité pour faire monter le niveau jusqu'à la zone crantée.

Important: Ne remplissez pas excessivement.

8. Remettez la jauge en place et vissez le bouchon à la main dans le goulot de remplissage.
9. Vérifiez que les flexibles et les raccords ne présentent pas de fuite.

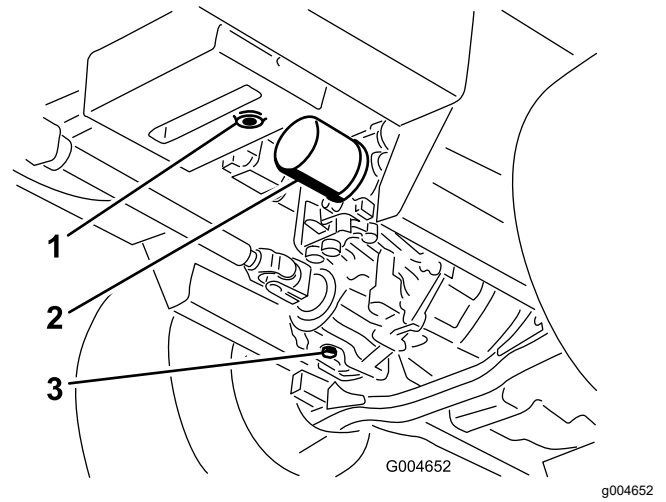


Figure 96

- | | |
|--|---|
| 1. Bouchon de vidange du réservoir hydraulique | 3. Bouchon de vidange du carter de transmission |
| 2. Filtre | |

Vidange du liquide hydraulique et remplacement du filtre

Périodicité des entretiens: Après les 200 premières heures de fonctionnement

Toutes les 800 heures

1. Désengagez la PDF, amenez les leviers de commande de déplacement à la position de VERROUILLAGE AU POINT MORT et serrez le frein de stationnement.
2. Placez la commande d'accélérateur en position de BAS RÉGIME, coupez le moteur, enlevez la clé et attendez l'arrêt complet de toutes les pièces mobiles avant de quitter le siège.
3. Placez un grand bac de vidange sous le réservoir hydraulique et le carter de transmission, et enlevez les bouchons pour vidanger tout le liquide hydraulique (Figure 96).
4. Nettoyez la surface autour du filtre à huile hydraulique et retirez le filtre (Figure 96).
5. Montez immédiatement un filtre à huile hydraulique neuf.
6. Remettez en place les bouchons de vidange du réservoir hydraulique et du carter de transmission.
7. Remplissez le réservoir jusqu'au niveau correct (environ 5,7 L/6 ptes); voir [Contrôle du système hydraulique \(page 69\)](#).
8. Mettez le moteur en marche et recherchez les fuites d'huile éventuelles. Laissez tourner le moteur pendant environ 5 minutes, puis arrêtez-le.
9. Après 2 minutes, contrôlez le niveau de liquide hydraulique; voir [Contrôle du système hydraulique \(page 69\)](#).

Nettoyage

Nettoyage de la face inférieure de l'unité de coupe

Périodicité des entretiens: À chaque utilisation ou une fois par jour

1. Désengagez la PDF, amenez les leviers de commande de déplacement à la position de **VERROUILLAGE AU POINT MORT** et serrez le frein de stationnement.
2. Placez la commande d'accélérateur en position de **BAS RÉGIME**, coupez le moteur, enlevez la clé et attendez l'arrêt complet de toutes les pièces mobiles avant de quitter le siège.
3. Levez l'unité de coupe en position de transport.
4. Soulevez l'avant de la machine sur des chandelles.
5. Lavez soigneusement le dessous de l'unité de coupe à l'eau.

Élimination des déchets

L'huile moteur, les batteries, l'huile hydraulique et le liquide de refroidissement sont polluants. Débarrassez-vous en conformément à la réglementation nationale et locale en matière d'environnement.

Remisage

Consignes de sécurité concernant le remisage

- Avant de quitter la position d'utilisation, coupez le moteur, enlevez la clé et attendez l'arrêt complet de tout mouvement. Laissez refroidir la machine avant de la régler, la nettoyer, la remettre ou la réparer.
- Ne remisez pas la machine ni les bidons de carburant à proximité d'une flamme nue, d'une source d'étincelles ou d'une veilleuse, telle celle d'un chauffe-eau ou autre appareil.

Préparation de la machine au remisage

Important: Ne nettoyez pas la machine avec de l'eau saumâtre ou recyclée.

1. Enlevez la clé de contact et rangez-la en lieu sûr.
2. Nettoyez soigneusement la machine, le tablier de coupe et le moteur, en insistant tout particulièrement sur les zones suivantes :
 - Radiateur et grille
 - Dessous du tablier de coupe
 - Dessous des couvercles de courroie de tablier de coupe
 - Ressorts d'équilibrage
 - Arbre de PDF
 - Tous les graisseurs et points de pivot
 - Dans le boîtier de commande
 - Sous le panneau du siège et en haut de la transmission
3. Vérifiez la pression des pneus avant et arrière, et corrigez-la au besoin; voir [Contrôle de la pression des pneus \(page 60\)](#).
4. Déposez, aiguissez et équilibrez les lames du tablier de coupe. Reposez les lames et serrez les fixations à un couple de 115 à 149 N·m (85 à 110 pi-lb).
5. Vérifiez le serrage de toutes les fixations et resserrez-les au besoin. Serrez les 6 boulons qui fixent le cadre du tablier de coupe au groupe de déplacement ([Figure 97](#)) à 359 N·m (265 pi-lb).

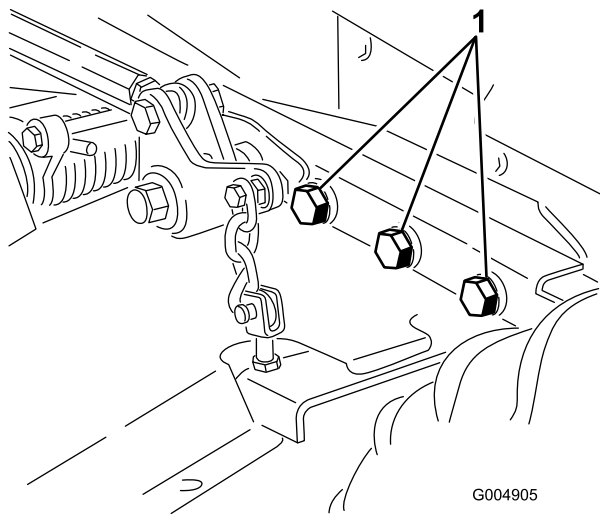


Figure 97

Côté droit non représenté

1. Boulons
-
4. Mettez le moteur en marche et faites tourner le moteur au ralenti pendant 2 minutes.
 5. Vidangez le carburant du réservoir de carburant, des conduites d'alimentation, de la pompe, du filtre et du séparateur. Rincez le réservoir avec du carburant diesel propre et rebranchez toutes les conduites d'alimentation.
 6. Effectuez un nettoyage et un entretien minutieux du filtre à air.
 7. Bouchez l'entrée et l'orifice de sortie du filtre à air avec du ruban de marouflage imperméable.
 8. Vérifiez que le bouchon de remplissage d'huile et le bouchon du réservoir de carburant sont solidement fermés.
6. Graissez ou huilez tous les graisseurs, points de pivotement et goupilles de dérivation des clapets antiretour de la transmission. Essuyez tout excès de lubrifiant.
 7. Poncez légèrement et retouchez les peintures rayées, écaillées ou rouillées. Réparez les déformations de la carrosserie.
 8. Procédez à l'entretien de la batterie et des câbles, comme suit :
 - A. Débranchez les câbles des bornes de la batterie.
 - B. Nettoyez la batterie, les cosses des câbles et les bornes de la batterie avec une brosse métallique et un mélange de bicarbonate de soude.
 - C. Pour prévenir la corrosion, enduisez les bornes de la batterie et les connecteurs des câbles de graisse Grafo 112X (Skin-Over) (réf. Toro 50-547) ou de vaseline.
 - D. Rechargez lentement la batterie tous les deux mois pendant 24 heures pour prévenir la sulfatation.

Préparation du moteur

1. Vidangez le carter moteur et remettez le bouchon de vidange.
2. Vidangez l'huile moteur et remplacez le filtre à huile; voir [Vidange de l'huile moteur et remplacement du filtre à huile \(page 55\)](#).
3. Versez la quantité correcte d'huile moteur dans le moteur; voir [Contrôle du niveau d'huile moteur \(page 54\)](#).

Remarques:

Déclaration de confidentialité EEE/R-U

Utilisation de vos données personnelles par Toro

La société The Toro Company (« Toro ») respecte votre vie privée. Lorsque vous achetez nos produits, nous pouvons recueillir certaines données personnelles vous concernant, soit directement soit par l'intermédiaire de votre société ou dépositaire Toro local(e). Toro utilise ces données pour s'acquitter d'obligations contractuelles, par exemple pour enregistrer votre garantie, traiter une réclamation au titre de la garantie ou vous contacter dans l'éventualité d'un rappel de produit, mais aussi à des fins commerciales légitimes, par exemple pour mesurer la satisfaction des clients, améliorer nos produits ou vous transmettre des renseignements sur des produits susceptibles de vous intéresser. Toro pourra partager les données personnelles que vous lui aurez communiquées avec ses filiales, dépositaires ou autres partenaires commerciaux dans le cadre de ces activités. Nous pouvons aussi être amenés à divulguer des données personnelles si la loi l'exige ou dans le cadre de la cession, de l'acquisition ou de la fusion d'une société. Nous ne vendrons jamais vos données personnelles à aucune autre société à des fins commerciales.

Conservation de vos données personnelles

Toro conservera vos données personnelles aussi longtemps que nécessaire pour répondre aux fins susmentionnées et conformément aux dispositions légales applicables. Pour plus de renseignements sur les durées de conservation applicables, veuillez contacter legal@toro.com.

L'engagement de Toro en matière de sécurité

Vos données à caractère personnel peuvent être traitées aux États-Unis ou dans tout autre pays où la législation concernant la protection des données peut être moins rigoureuse que celle de votre propre pays de résidence. Chaque fois que nous transférerons vos données hors de votre pays de résidence, nous prendrons toutes les dispositions légales requises pour mettre en place toutes les garanties nécessaires visant à la protection et au traitement sécurisé de vos données.

Droits d'accès et de rectification

Vous pouvez être en droit de corriger ou de vérifier vos données personnelles, ou encore de vous opposer au traitement de vos données, ou d'en limiter la portée. Pour ce faire, veuillez nous contacter par courriel à legal@toro.com. Si vous avez la moindre inquiétude concernant la manière dont Toro a traité vos données, nous vous encourageons à nous en faire part directement. Veuillez noter que les résidents européens ont le droit de porter plainte auprès de leur Autorité de protection des données.

Proposition 65 de Californie – Information concernant cet avertissement

En quoi consiste cet avertissement?

Certains produits commercialisés présentent une étiquette d'avertissement semblable à ce qui suit :



AVERTISSEMENT : Cancer et troubles de la reproduction –
www.p65Warnings.ca.gov.

Qu'est-ce que la Proposition 65?

La Proposition 65 s'applique à toute société exerçant son activité en Californie, qui vend des produits en Californie ou qui fabrique des produits susceptibles d'être vendus ou importés en Californie. Elle stipule que le Gouverneur de Californie doit tenir et publier une liste des substances chimiques connues comme causant des cancers, malformations congénitales et/ou autres troubles de la reproduction. Cette liste, qui est mise à jour chaque année, comprend des centaines de substances chimiques présentes dans de nombreux objets du quotidien. La Proposition 65 a pour objet d'informer le public quant à l'exposition à ces substances chimiques.

La Proposition 65 n'interdit pas la vente de produits contenant ces substances chimiques, mais impose la présence d'avertissements sur tout produit concerné, sur son emballage ou sur la documentation fournie avec le produit. D'autre part, un avertissement de la Proposition 65 ne signifie pas qu'un produit est en infraction avec les normes ou exigences de sécurité du produit. D'ailleurs, le gouvernement californien a clairement indiqué qu'un avertissement de la Proposition 65 « n'est pas une décision réglementaire quant au caractère « sûr » ou « dangereux » d'un produit ». Bon nombre de ces substances chimiques sont utilisées dans des produits du quotidien depuis des années, sans aucun effet nocif documenté. Pour plus de renseignements, rendez-vous sur <https://oag.ca.gov/prop65/faqs-view-all>.

Un avertissement de la Proposition 65 signifie qu'une société a soit (1) évalué l'exposition et conclu qu'elle dépassait le « niveau ne posant aucun risque significatif »; soit (2) choisi d'émettre un avertissement simplement sur la base de sa compréhension quant à la présence d'une substance chimique de la liste, sans tenter d'en évaluer l'exposition.

Cette loi s'applique-t-elle partout?

Les avertissements de la Proposition 65 sont exigés uniquement en vertu de la loi californienne. Ces avertissements sont présents dans tout l'état de Californie, dans des environnements très variés, notamment mais pas uniquement les restaurants, magasins d'alimentation, hôtels, écoles et hôpitaux, et sur un vaste éventail de produits. En outre, certains détaillants en ligne et par correspondance fournissent des avertissements de la Proposition 65 sur leurs sites internet ou dans leurs catalogues.

Quelles différences entre les avertissements de Californie et les limites fédérales?

Les normes de la Proposition 65 sont souvent plus strictes que les normes fédérales et internationales. Diverses substances exigent un avertissement de la Proposition 65 à des niveaux bien inférieurs aux limites d'intervention fédérales. Par exemple, la norme de la Proposition 65 en matière d'avertissements pour le plomb se situe à 0,5 µg/jour, soit bien moins que les normes fédérales et internationales.

Pourquoi l'avertissement ne figure-t-il pas sur tous les produits semblables?

- Pour les produits commercialisés en Californie, l'étiquetage Proposition 65 est exigé, tandis qu'il ne l'est pas sur des produits similaires commercialisés ailleurs.
- Il se peut qu'une société impliquée dans un procès lié à la Proposition 65 et parvenant à un accord soit obligée d'utiliser les avertissements de la Proposition 65 pour ses produits, tandis que d'autres sociétés fabriquant des produits semblables peuvent ne pas être soumises à cette obligation.
- L'application de la Proposition 65 n'est pas uniforme.
- Certaines sociétés peuvent choisir de ne pas indiquer d'avertissements car elles considèrent qu'elles n'y sont pas obligées au titre de la Proposition 65; l'absence d'avertissements sur un produit ne signifie pas que le produit ne contient pas de substances de la liste à des niveaux semblables.

Pourquoi cet avertissement apparaît-il sur les produits Toro?

Toro a choisi de fournir aux consommateurs le plus d'information possible afin qu'ils puissent prendre des décisions éclairées quant aux produits qu'ils achètent et utilisent. Toro fournit des avertissements dans certains cas d'après ses connaissances quant à la présence de l'une ou plusieurs des substances chimiques de la liste, sans en évaluer le niveau d'exposition, car des exigences de limites ne sont pas fournies pour tous les produits chimiques de la liste. Bien que l'exposition avec les produits Toro puisse être négligeable ou parfaitement dans les limites « sans aucun risque significatif », par mesure de précaution, Toro a décidé de fournir les avertissements de la Proposition 65. De plus, en l'absence de ces avertissements, la société Toro pourrait être poursuivie en justice par l'État de Californie ou par des particuliers cherchant à faire appliquer la Proposition 65, et donc assujettie à d'importantes pénalités.



La garantie Toro

Garantie limitée de 2 ans ou 1 500 heures

Conditions et produits couverts

The Toro Company certifie que votre produit commercial Toro (« Produit ») ne présente aucun défaut de matériau ni vice de fabrication pendant une période de 2 ans ou 1 500 heures de service*, la première échéance prévalant. Cette garantie s'applique à tous les produits à l'exception des Aérateurs (veuillez-vous reporter aux déclarations de garantie séparées de ces produits). Dans l'éventualité d'un problème couvert par la garantie, nous nous engageons à réparer le Produit gratuitement, frais de diagnostic, pièces, main-d'œuvre et transport compris. La période de garantie commence à la date de réception du Produit par l'acheteur d'origine.

* Produit équipé d'un compteur horaire.

Comment faire intervenir la garantie

Il est de votre responsabilité de signaler le plus tôt possible à votre Distributeur de produits commerciaux ou au Dépositaire de produits commerciaux agréé qui vous a vendu le Produit, toute condition couverte par la garantie. Pour obtenir l'adresse d'un Distributeur de produits commerciaux ou d'un Dépositaire agréé, ou pour tout renseignement concernant vos droits et responsabilités vis à vis de la garantie, veuillez nous contacter à l'adresse suivante :

Toro Commercial Products Service Department
8111 Lyndale Avenue South
Bloomington, MN 55420-1196, États-Unis
+1-952-888-8801 ou +1-800-952-2740
Courriel : commercial.warranty@toro.com

Responsabilités du propriétaire

À titre de propriétaire du produit, vous êtes responsable des entretiens et réglages nécessaires mentionnés dans le *Manuel de l'utilisateur*. Les réparations du produit consécutives au non respect des entretiens et réglages exigés ne sont pas couvertes au titre de la présente garantie.

Ce que la garantie ne couvre pas

Les défaillances ou anomalies de fonctionnement survenant au cours de la période de garantie ne sont pas toutes dues à des défauts de matériaux ou des vices de fabrication. Cette garantie ne couvre pas :

- Les défaillances du Produit dues à l'utilisation de pièces qui ne sont pas d'origine ou au montage et à l'utilisation d'accessoires et produits ajoutés ou modifiés d'une autre marque.
- Les défaillances du Produit dues au non respect du programme d'entretien et/ou des réglages recommandés.
- Les défaillances du Produit dues à une utilisation abusive, négligente ou dangereuse.
- Les pièces d'usure normale (consommables) qui ne sont pas défectueuses. Par exemple, les pièces consommées ou usées durant le fonctionnement normal du Produit, notamment mais pas exclusivement : plaquettes et garnitures de freins, garnitures d'embrayage, lames, cylindres, galets et roulements (étanches ou graissables), contre-lames, bougies, roues pivotantes et roulements, pneus, filtres, courroies, et certains composants des pulvérisateurs, notamment membranes, buses, débitmètres et clapets antiretour.
- Les défaillances attribuables à une influence extérieure, y compris mais de manière non exhaustive : les conditions atmosphériques, les pratiques de remisage, la contamination, l'utilisation de carburants, liquides de refroidissement, lubrifiants, additifs, engrais, eau ou produits chimiques non agréés.
- Les défaillances ou mauvaises performances causées par l'utilisation de carburants (essence, carburant diesel ou biodiesel par exemple) non conformes à leurs normes industrielles respectives.
- Les bruits, vibrations, usure et détérioration normaux. L'usure normale comprend, mais pas exclusivement, les dommages des sièges dus à l'usure ou l'abrasion, l'usure des surfaces peintes, les autocollants ou vitres rayés.

Pays autres que les États-Unis et le Canada

Pour les produits Toro exportés des États-Unis ou du Canada, demandez à votre distributeur (dépositaire) Toro la police de garantie applicable dans votre pays, région ou état. Si, pour une raison quelconque, vous n'êtes pas satisfait(e) des services de votre distributeur, ou si vous avez du mal à vous procurer des renseignements concernant la garantie, adressez-vous à votre centre d'entretien Toro agréé.

Pièces

Les pièces à remplacer dans le cadre de l'entretien courant seront couvertes par la garantie jusqu'à la date du premier remplacement prévu. Les pièces remplacées au titre de cette garantie bénéficient de la durée de garantie du produit d'origine et deviennent la propriété de Toro. Toro se réserve le droit de prendre la décision finale concernant la réparation ou le remplacement de pièces ou ensembles existants. Toro se réserve le droit d'utiliser des pièces remises à neuf pour les réparations couvertes par la garantie.

Garantie de la batterie ion-lithium et à décharge profonde :

Les batteries ion-lithium et à décharge profonde disposent d'un nombre de kilowatt-heures spécifique à fournir au cours de leur vie. Les techniques d'utilisation, de recharge et d'entretien peuvent contribuer à augmenter ou réduire la vie totale des batteries. À mesure que les batteries de ce produit sont consommées, la proportion de travail utile qu'elles offrent entre chaque recharge diminue lentement jusqu'à leur épuisement complet. Le remplacement de batteries usées, suite à une consommation normale, est la responsabilité du propriétaire du produit. Remarque (batterie ion-lithium seulement) : voir la garantie de la batterie pour plus de renseignements.

Garantie à vie du vilebrequin (modèle ProStripe 02657 seulement)

Le modèle ProStripe, équipé en première monte d'un disque de friction et du débrayage de frein de lame avec protection de vilebrequin (ensemble débrayage de frein de lame [BBC] + disque de friction) Toro d'origine, et utilisé par le premier acheteur en conformité avec les procédures d'utilisation et d'entretien recommandées, bénéficie d'une garantie à vie contre la flexion du vilebrequin. Les machines équipées de rondelles de friction, du débrayage du frein de lame (BBC) et autres équipements de ce type ne sont pas couvertes par la garantie à vie du vilebrequin.

Entretien aux frais du propriétaire

La mise au point du moteur, le graissage, le nettoyage et le polissage, le remplacement des filtres, du liquide de refroidissement et les entretiens recommandés font partie des services normaux requis par les produits Toro qui sont aux frais du propriétaire.

Conditions générales

La réparation par un distributeur ou un dépositaire Toro agréé est le seul dédommagement auquel cette garantie donne droit.

The Toro Company décline toute responsabilité en cas de dommages accessoires, consécutifs ou indirects liés à l'utilisation des produits Toro couverts par cette garantie, notamment en ce qui concerne les coûts et dépenses encourus pour se procurer un équipement ou un service de substitution durant une période raisonnable pour cause de défaillance ou d'indisponibilité en attendant la réparation sous garantie. Il n'existe aucune autre garantie expresse, à part la garantie spéciale du système antipollution, le cas échéant. Toutes les garanties implicites de qualité marchande et d'aptitude à l'emploi sont limitées à la durée de la garantie expresse.

L'exclusion de la garantie des dommages secondaires ou indirects, ou les restrictions concernant la durée de la garantie implicite, ne sont pas autorisées dans certains états et peuvent donc ne pas s'appliquer dans votre cas. Cette garantie vous accorde des droits spécifiques, auxquels peuvent s'ajouter d'autres droits qui varient selon les états.

Note concernant la garantie du système antipollution

Le système antipollution de votre Produit peut être couvert par une garantie séparée répondant aux exigences de l'agence américaine de défense de l'environnement (EPA) et/ou de la direction californienne des ressources atmosphériques (CARB). Les limitations d'heures susmentionnées ne s'appliquent pas à la garantie du système antipollution. Reportez-vous à la Déclaration de garantie de conformité à la réglementation antipollution fournie avec votre produit ou figurant dans la documentation du constructeur du moteur.