



Count on it.

Gebruikershandleiding

**Groundsmaster® 3300 of 3310
tractie-eenheid met aandrijving
op alle wielen**

Modelnr.: 31902—Serienr.: 400000000 en hoger

Modelnr.: 31903—Serienr.: 400000000 en hoger



Dit product voldoet aan alle relevante Europese richtlijnen; zie voor details de aparte productspecifieke conformiteitsverklaring.

Als de machine zonder goed werkende vonkenvanger of goed onderhouden brandveilige motor wordt gebruikt in een bosgebied of op een met dicht struikgewas of gras begroeid terrein, handelt de bestuurder in strijd met de bepalingen van sectie 4442 of 4443 van de Wet op de Openbare Hulpbronnen (Public Resources Code) van de Staat Californië.

De bijgevoegde Gebruikershandleiding van de motor biedt informatie over het Amerikaanse Environmental Protection Agency (EPA) en het Californische controlesysteem voor emissies, onderhoud en garantie. U kunt vervangingsonderdelen bestellen via de fabrikant van de motor.

▲ WAARSCHUWING

CALIFORNIË

Proposition 65 Waarschuwing

De uitlaatgassen van de dieselmotor van dit product bevatten bestanddelen waarvan bekend is dat ze kanker, geboortefwijkingen of andere schade aan de voortplantingsorganen kunnen veroorzaken.

Accuklemmen, accupolen en dergelijke onderdelen bevatten lood en loodverbindingen. Van deze stoffen is bekend dat ze kanker en schade aan de voortplantingsorganen veroorzaken. Was altijd uw handen nadat u met deze onderdelen in aanraking bent geweest.

Gebruik van dit product kan leiden tot blootstelling aan chemische stoffen waarvan de Staat Californië weet dat ze kanker, geboortefwijkingen en andere schade aan het voortplantingssysteem veroorzaken.

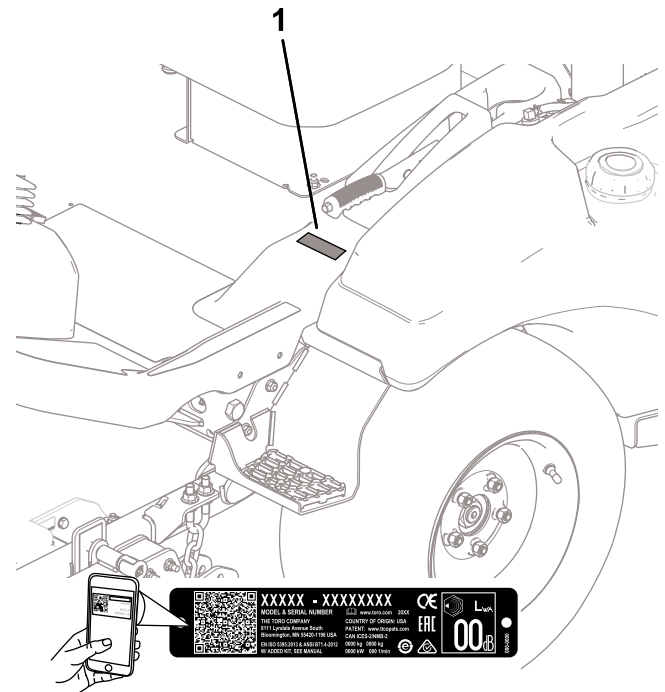
doeleinden dan het bedoelde gebruik kan gevaarlijk zijn voor u of voor omstanders.

Lees deze informatie zorgvuldig door, zodat u weet hoe u de machine op de juiste wijze moet gebruiken en onderhouden en om schade aan de machine en letsel te voorkomen. U bent verantwoordelijk voor het juiste en veilige gebruik van de machine.

Ga naar www.Toro.com voor documentatie over productveiligheid en bedieningsinstructies, informatie over accessoires, hulp bij het vinden van een dealer of om uw product te registreren.

Als u service, originele Toro onderdelen of aanvullende informatie nodig hebt, kunt u contact opnemen met een erkende servicedealer of met de klantenservice van Toro. U dient hierbij altijd het modelnummer en het serienummer van het product te vermelden. De locatie van het plaatje met het modelnummer en het serienummer van het product is aangegeven op [Figuur 1](#). U kunt de nummers noteren in de ruimte hieronder.

Belangrijk: U kunt met uw mobiel apparaat de QR-code op het plaatje met het serienummer (indien aanwezig) scannen om toegang te krijgen tot de garantie, onderdelen en andere productinformatie.



Figuur 1

g299536

Inleiding

Deze machine is een multifunctionele zitmaaier bedoeld voor gebruik door professionele bestuurders in commerciële toepassingen. De sets zijn voornamelijk ontworpen voor de verzorging van gras van goed onderhouden gazons in parken, sportvelden en golfbanen. Dit product gebruiken voor andere

Modelnr.: _____

Serienr.: _____

Deze handleiding wijst u op mogelijke gevaren en bevat veiligheidswaarschuwingen die u kunt herkennen aan het waarschuwingsspictogram (Figuur 2), dat wijst op een gevaar dat ernstig letsel of de dood kan veroorzaken indien u nalaat de voorgeschreven maatregelen te treffen.



Figuur 2
Waarschuwingsspictogram

g000502

Er worden in deze handleiding twee woorden gebruikt om uw aandacht op bijzondere informatie te vestigen. **Belangrijk** attendeert u op bijzondere technische informatie en **Opmerking** duidt algemene informatie aan die bijzondere aandacht verdient.

Inhoud

Veiligheid	4
Algemene veiligheid	4
Veiligheids- en instructiestickers	5
Montage	10
1 De machine uit de transportcontainer nemen	11
2 De achterwielen monteren	11
3 De voorwielen verwijderen	11
4 De hefarm monteren	12
5 De voorwielen monteren	14
6 De bevestigingsbeugel monteren	14
7 De stoel monteren	15
8 Het stuur monteren	15
9 De bumper monteren	15
10 De accu aansluiten	16
11 Het werktuig monteren	16
12 De vloeistofniveaus controleren	18
13 De bandenspanning controleren	18
14 De CE-set monteren	18
15 Het achtergewicht plaatsen	19
16 De gewichtsoverbrenging van het werktuig afstellen	22
Algemeen overzicht van de machine	23
Bedieningsorganen	23
Bedieningspaneel	24
Cabineknoppen	26
Specificaties	27
Specificaties breedte	28
Werktuigen/accessoires	28
Voor gebruik	29
Veiligheidsinstructies voorafgaand aan het werk	29
Dagelijkse controle van de machine	29
Bandenspanning controleren	29

Brandstof tanken	30
Veiligheidssysteem controleren	31
De rolbeugel verstellen	32
De informatie op het weergavescherm begrijpen	33
Tijdens gebruik	35
Veiligheid tijdens het werk	35
Het dieselpartikelfilter en regeneratie	37
Starten van de motor	40
Resetten van de aftakasaandrijving	40
De motor afzetten	40
Na gebruik	40
Veiligheid na het werk	40
Onderhoud van de maai-eenheid	41
De machine slepen	43
De machine transporteren	43
Onderhoud	44
Veiligheid bij onderhoud	44
Aanbevolen onderhoudsschema	45
Controlelijst voor dagelijks onderhoud	46
Procedures voorafgaande aan onderhoud	47
De machine opkrikken	47
De motorkap omhoogtillen	48
Smearing	49
Lagers en lagerbussen smeren	49
Onderhoud motor	51
Veiligheid van de motor	51
Motorolie verversen	51
Onderhoud van het luchtfilter	53
Onderhoud brandstofsysteem	54
Water verwijderen uit de brandstof/waterafscheider	54
Onderhoud van brandstof/waterafscheider	54
Onderhoud van het brandstoffilter	54
Brandstoftank reinigen	55
Brandstofleidingen en -verbindingen controleren	55
Onderhoud elektrisch systeem	55
Veiligheid van het elektrisch systeem	55
Toegang tot de accu	55
De accu afkoppelen	56
De accu aansluiten	56
De accu verwijderen of installeren	57
De toestand van de accu controleren	57
De zekeringen vinden	57
Onderhoud aandrijfsysteem	59
Wielmoeren aandraaien	59
De aandrijfjas van de aftakas uitlijnen	59
Onderhoud koelsysteem	60
Veiligheid van het koelsysteem	60
Aanbevolen koelvloeistof	60
Het koelsysteem en koelvloeistofpeil controleren	60
Luchtinlaatrooster van de motorkap controleren	61
De koelribben controleren	61

Veiligheid

Deze machine werd ontworpen in overeenstemming met B71.4-2017 van het ANSI en met EN ISO 5395 indien u de installatieprocedures uitvoert en de CE-set monteert overeenkomstig de Conformiteitsverklaring.

Algemene veiligheid

Dit product kan handen of voeten afsnijden en voorwerpen uitwerpen. Volg altijd alle veiligheidsinstructies op om ernstig letsel te voorkomen.

- Lees deze *Gebruikershandleiding* en zorg ervoor dat u deze begrijpt voordat u de motor start.
- Geef uw volledige aandacht als u de machine gebruikt. Zorg ervoor dat u met niets anders bezig bent waardoor u kunt worden afgeleid, anders kunnen er letsels ontstaan of kan eigendom worden beschadigd.
- Gebruik de machine niet als er schermen of andere beveiligingsmiddelen ontbreken of als deze niet naar behoren werken.
- Houd uw handen en voeten uit de buurt van draaiende onderdelen. Blijf uit de buurt van de afvoeropening.
- Houd omstanders en kinderen uit de buurt van het werkgebied. Laat kinderen nooit de machine bedienen.
- Zet de motor af, verwijder het contactsleuteltje en wacht totdat alle bewegende onderdelen tot stilstand zijn gekomen voordat u de bestuurderspositie verlaat. Laat de machine afkoelen voordat u deze afstelt, reinigt, stalt of er onderhoudswerkzaamheden aan verricht.

Onjuist gebruik of onderhoud van deze machine kan letsel tot gevolg hebben. Om het risico op letsel te verkleinen, dient u zich aan de volgende veiligheidsinstructies te houden en altijd op het veiligheidssymbool ▲ te letten, dat betekent Voorzichtig, Waarschuwing of Gevaar – instructie voor persoonlijke veiligheid. Niet-naleving van deze instructies kan leiden tot lichamelijk of dodelijk letsel.

De slangen van het koelsysteem controleren.....	62
Onderhouden remmen	62
De parkeerrem controleren en afstellen	62
Onderhoud riemen	63
Riemsparing van de wisselstroomdynamo controleren.....	63
Onderhoud van de tractieriem.....	63
Onderhoud bedieningsysteem	65
De opening van de koppeling van de aftakas afstellen	65
De aanslag van het tractiepedaal afstellen	66
Onderhoud hydraulisch systeem	67
Veiligheid van het hydraulische systeem	67
Specificaties hydraulische vloeistof	67
Het peil van de hydraulische vloeistof controleren.....	67
Hydraulische vloeistof verversen en filters vervangen.....	68
Hydraulische slangen en leidingen controleren.....	69
Onderhoud van de cabine	70
De cabine reinigen.....	70
Reinigen van de luchtfilters in de cabine	70
Reinigen van het condensatorfilter van de cabine	70
Het cabinelampje vervangen	71
Het reservoir voor de ruitenwisservloeistof vullen	71
Stalling	72
Veiligheid tijdens opslag	72
De machine voorbereiden.....	72

Veiligheids- en instructiestickers



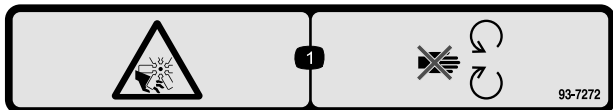
Veiligheidsstickers en veiligheidsinstructies zijn gemakkelijk zichtbaar voor de bestuurder en bevinden zich bij plaatsen waar gevaar kan ontstaan. Vervang alle beschadigde of verdwenen stickers.



Symbolen op accu

Sommige of alle symbolen staan op de accu.

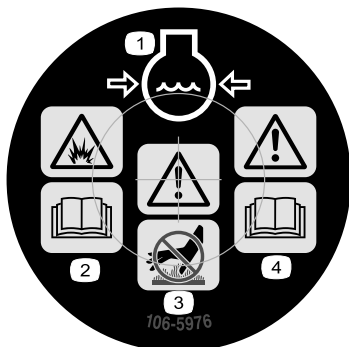
- | | |
|--|---|
| 1. Risico van explosie | 6. Houd omstanders op een afstand. |
| 2. Geen vonken of vuur en niet roken. | 7. Draag oogbescherming – explosieve gassen kunnen blindheid en ander letsel veroorzaken. |
| 3. Risico van bijtende vloeistof/chemische brandwonden | 8. Accuzuur kan ernstige brandwonden veroorzaken. |
| 4. Draag oogbescherming. | 9. Ogen direct met water spoelen en snel arts raadplegen. |
| 5. Lees de <i>Gebruikershandleiding</i> . | 10. Bevat lood; niet weggooien. |



93-7272

decal93-7272

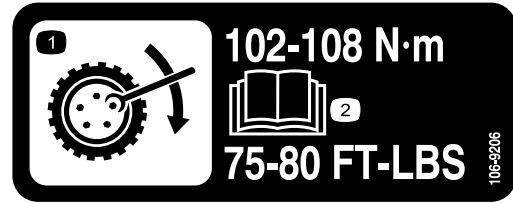
1. Ledematen kunnen worden gesneden/geamputeerd; ventilator – Blijf uit de buurt van bewegende onderdelen.



106-5976

decal106-5976

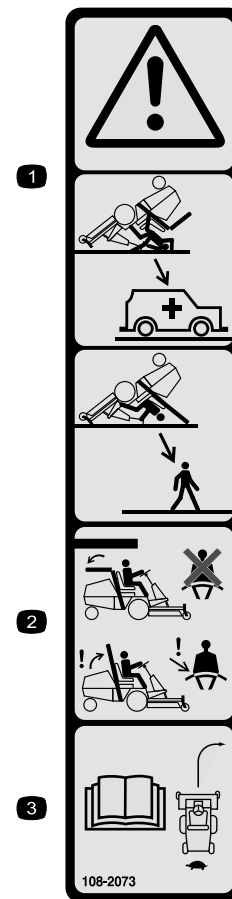
- | | |
|---|--|
| 1. Motorkoelvloeistof onder druk | 3. Waarschuwing – Raak het hete oppervlak niet aan. |
| 2. Risico van explosie – Lees de <i>Gebruikershandleiding</i> . | 4. Waarschuwing – Lees de <i>Gebruikershandleiding</i> . |



106-9206

decal106-9206

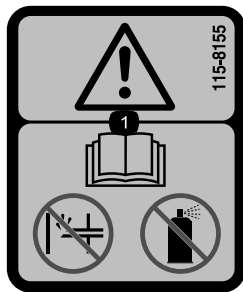
1. Specificatie torsie van wielen
2. Lees de *Gebruikershandleiding*.



108-2073

decal108-2073

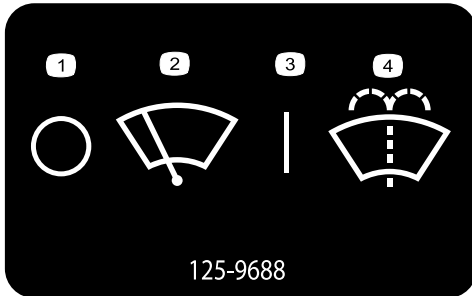
1. Waarschuwing – Er is geen omkantelbeveiliging als de rolbeugel omlaag is geklapt.
2. Om lichamelijk of dodelijk letsel te voorkomen als de machine omkantelt, moet u de rolbeugel in de omhoog geklapte en vergrendelde positie houden en de veiligheidsgordel omdoen. Klap de rolbeugel uitsluitend omlaag als dit absoluut noodzakelijk is; als de rolbeugel omlaag is geklapt, mag u de veiligheidsgordel niet omdoen.
3. Lees de *Gebruikershandleiding*; rij langzaam en voorzichtig.



115-8155

decal115-8155

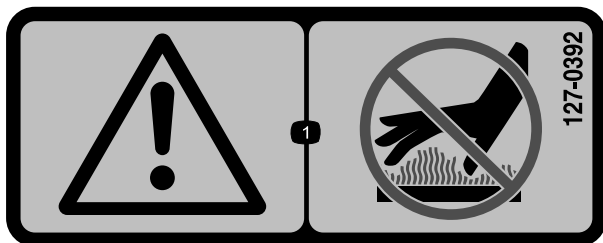
1. Waarschuwing – Lees de *Gebruikershandleiding*, gebruik geen choke of startvloeistof.



125-9688

decal125-9688

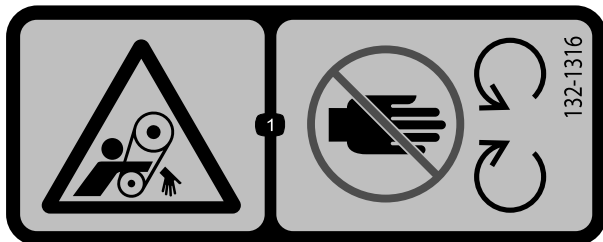
1. Uit
2. Ruitenwissers
3. Aan
4. Ruitensproeiervloeistof spuiten.



127-0392

decal127-0392

1. Waarschuwing – Blijf uit de buurt van hete oppervlakken.



132-1316

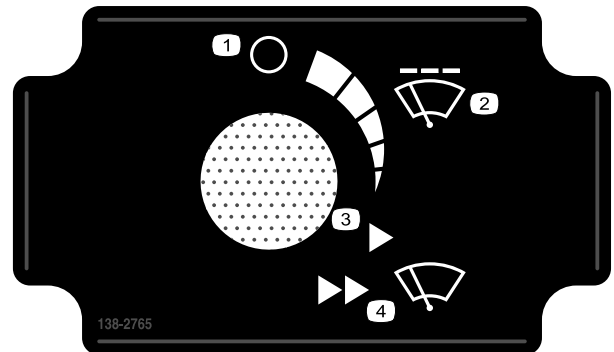
decal132-1316

1. Risico om gegrepen te worden, riem – Blijf uit de buurt van bewegende onderdelen.



133-8062

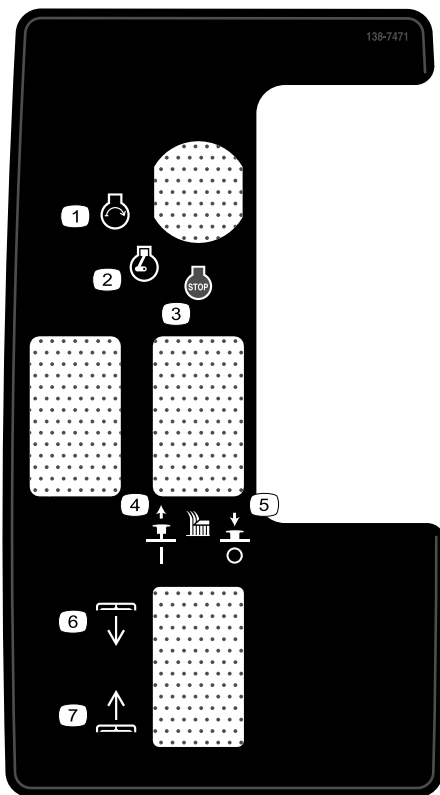
decal133-8062



138-2765

decal138-2765

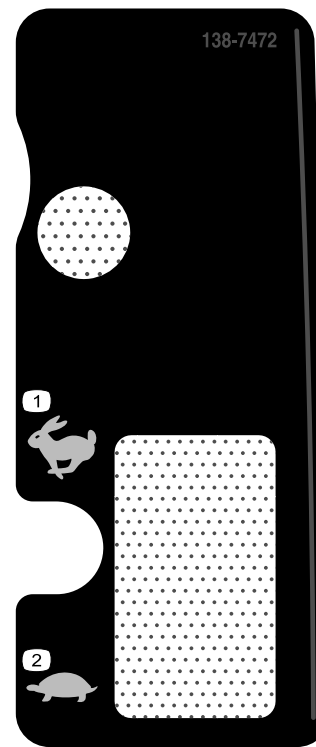
1. Uit
2. Onderbroken snelheid van ruitenwisser
3. Vaste snelheid – laag
4. Vaste snelheid – hoog



138-7471

decal138-7471

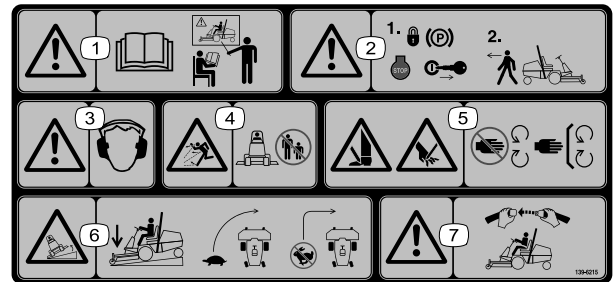
1. Motor – starten
2. Motor – lopen
3. Motor – afzetten
4. Til omhoog om het maaimes in te schakelen.
5. Duw naar beneden om het maaimes uit te schakelen.
6. Maaidek – omlaagbrengen
7. Maaidek – omhoogbrengen



138-7472

decal138-7472

1. Snel
2. Langzaam



139-6215

decal139-6215

1. Waarschuwing – Lees de *Gebruikershandleiding*; alle bestuurders moeten instructie hebben ontvangen voordat zij de machine bedienen.
2. Waarschuwing – Stel de parkeerrem in werking, zet de motor af en verwijder het sleuteltje voordat u de machine verlaat.
3. Waarschuwing – Draag gehoorbescherming.
4. Gevaar op weggeslingerde objecten – Houd omstanders op een afstand.
5. Gevaar: handen en voeten kunnen worden gesneden/geamputeerd – Blijf uit de buurt van bewegende delen; houd alle beschermende delen op hun plaats.
6. Kantelgevaar – Laat de maai-eenheden neer als u een helling afrijdt; neem bochten met lage snelheid; neem geen scherpe bochten als u snel rijdt.
7. Waarschuwing – Draag altijd een veiligheidsgordel wanneer u de machine gebruikt.

1 **CHECK/SERVICE** **GM 3300/3310 QUICK REFERENCE AID**

1. OIL LEVELS (ENGINE / HYDRAULIC)
 2. COOLANT LEVEL
 3. TIRE PRESSURE (209psi)
 4. BELTS (FAN & HYD.)
 5. FUEL – DIESEL ONLY
 6. BATTERY
 7. GREASE LUBE POINTS
 8. HOOD SCREEN
 9. AIR CLEANER
 10. ELECTRIC CLUTCH GAP .012”-.024”
 11. FUEL/WATER SEPARATOR
 12. FUEL FILTER
 13. HYDRAULIC OIL FILTER
 14. ENGINE OIL FILTER

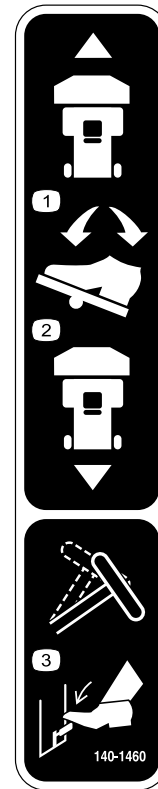
FLUID SPECIFICATIONS
 *See operator’s manual for initial changes.

	CAPACITY	CHANGE INTERVALS		PART NO.
ENGINE OIL	6.5 QT. (6.2L)	OIL & FILTER 500 HRS.	FILTERS	108-3810
HYDRAULIC OIL	31.5 QT. (30L)	FILTER 1000 HRS.	AIR	138-8017
FUEL	12 GAL. (45L)	FILTER 400 HRS.	FUEL	125-2915
COOLANT	3 QT. (3L)	1500 HRS.	FUEL/WATER	86-3010
DRIVESHAFT GREASE	PURGE	WEEKLY	HYD. OIL	125-7025
			ENGINE OIL	

139-6218

139-6218

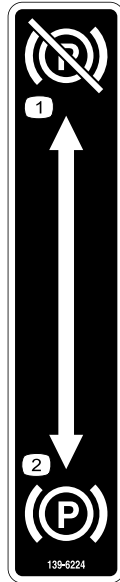
1. Lees de *Gebruikershandleiding*.



140-1460

decal140-1460

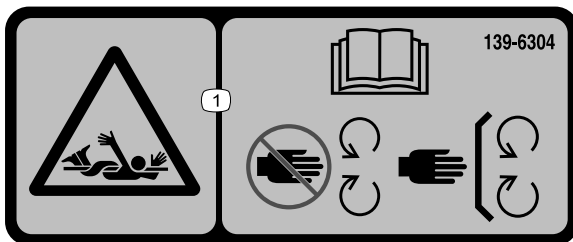
1. Om de machine vooruit te rijden, drukt u vooraan op het pedaal.
2. Om de machine achteruit te rijden, drukt u achteraan op het pedaal.
3. Trap het kantelpedaal in om het stuur aan te passen.



139-6224

decal139-6224

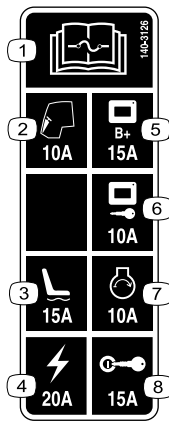
1. Parkeerrem – vrijgesteld 2. Parkeerrem – ingeschakeld



139-6304

decal139-6304

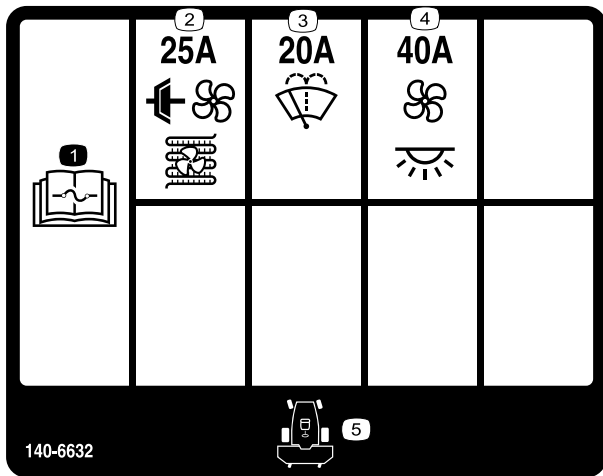
1. Ledematen kunnen worden gegrepen – Lees de *Gebruikershandleiding*; blijf uit de buurt van bewegende onderdelen en houd alle beschermende delen op hun plaats.



140-3126

decal140-3126

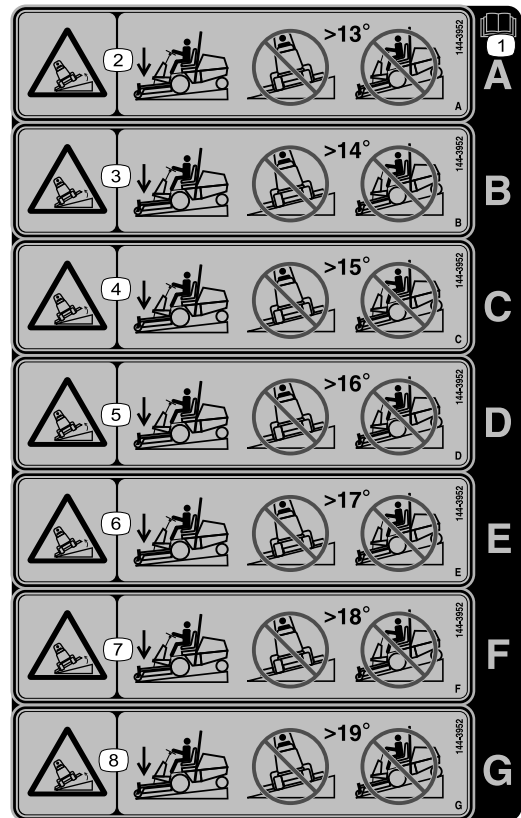
1. Lees de *Gebruikershandleiding* voor informatie over de zekering.
2. Cabine – 10 A
3. Aandrijving stoel – 15 A
4. Stroom – 20 A
5. Vermogen weergavescherm – 15 A
6. Weergavescherm sleutelstart – 10 A
7. Motor starten – 10 A
8. Ontsteking – 15 A



140-6632

decal140-6632

1. Lees de *Gebruikershandleiding* voor informatie over de zekering.
2. Koppeling airconditioning en condensatorventilator (25 A)
3. Ruitensproeier (20 A)
4. Ventilator en cabinelampje (40 A)
5. Voorkant van de machine



144-3952

decal144-3952

Opmerking: Deze machine voldoet aan de tests die de statische breedte- en lengtestabiliteit meten en die standaard zijn in de sector. De maximale aanbevolen hellingshoek wordt vermeld op de sticker. Raadpleeg de instructies voor gebruik van de machine op hellingen in de *Gebruikershandleiding* en de omstandigheden waarin u de machine zou gebruiken om na te gaan of u de machine op een bepaalde dag en op het terrein in kwestie kunt gebruiken. Veranderingen in het terrein kunnen tot gevolg hebben dat de machine anders reageert op hellingen.

1. Lees de *Gebruikershandleiding*.
2. Machine kan kantelen – Niet in de lengte maaien op hellingen van meer dan 13 graden; niet op en neer maaien op hellingen van meer dan 13 graden.
3. Machine kan kantelen – Niet in de lengte maaien op hellingen van meer dan 14 graden; niet op en neer maaien op hellingen van meer dan 14 graden.
4. Machine kan kantelen – Niet in de lengte maaien op hellingen van meer dan 15 graden; niet op en neer maaien op hellingen van meer dan 15 graden.
5. Machine kan kantelen – Niet in de lengte maaien op hellingen van meer dan 16 graden; niet op en neer maaien op hellingen van meer dan 16 graden.
6. Machine kan kantelen – Niet in de lengte maaien op hellingen van meer dan 17 graden; niet op en neer maaien op hellingen van meer dan 17 graden.
7. Machine kan kantelen – Niet in de lengte maaien op hellingen van meer dan 18 graden; niet op en neer maaien op hellingen van meer dan 18 graden.
8. Machine kan kantelen – Niet in de lengte maaien op hellingen van meer dan 19 graden; niet op en neer maaien op hellingen van meer dan 19 graden.

Sticker 144-3952: Aanbrengen over sticker 139-6215 (zoals afgebeeld in de Montage-instructies van de CE-set) voor gebruik in landen die de CE-normen naleven (uitsluitend model 31900 en 31901).

Montage

Losse onderdelen

Gebruik onderstaande lijst om te controleren of alle onderdelen zijn geleverd.

Procedure	Omschrijving	Hoeveelheid	Gebruik
1	Geen onderdelen vereist	–	De machine uit de transportcontainer nemen (uitsluitend model 31902).
2	Achterwiel Wielmoer	2 8	De achterwielen monteren (alleen voor model 31902).
3	Geen onderdelen vereist	–	De voorwielen verwijderen (alleen voor model 31902).
4	Rechter hefarm Linker hefarm Grote pen Bout ($\frac{3}{8}$ " x $2\frac{3}{4}$ ") Moer ($\frac{3}{8}$ ") Kleine pen Sensorbeugel Slotbout Bout ($\frac{3}{8}$ " x $1\frac{1}{4}$ ") Smeernippel	1 1 2 2 6 2 1 2 2 2	De hefarm monteren (alleen voor model 31902).
5	Geen onderdelen vereist	–	De voorwielen monteren (alleen voor model 31902).
6	Bevestigingsbeugel Bout ($\frac{3}{8}$ " x $3\frac{1}{4}$ ") Moer ($\frac{3}{8}$ ")	1 2 2	De bevestigingsbeugel monteren (alleen voor model 31902).
7	Set met stoel (afzonderlijk bestellen; neem contact op met uw erkende Toro-distributeur)	1	De stoel monteren (alleen voor model 31902).
8	Stuur Kap	1 1	Het stuur monteren (alleen voor model 31902).
9	Bumper Bout ($\frac{3}{8}$ " x $2\frac{3}{4}$ ") Bout ($\frac{3}{8}$ " x $3\frac{1}{4}$ ") Moer ($\frac{3}{8}$ ")	1 2 4 6	De bumper monteren (alleen voor model 31902).
10	Geen onderdelen vereist	–	De accu aansluiten (alleen voor model 31902).
11	Optioneel werktuig (afzonderlijk bestellen; neem contact op met uw erkende Toro verdeler) Inbusbout ($\frac{3}{8}$ ") Ring ($\frac{3}{8}$ ") Flensborgmoer ($\frac{3}{8}$ ")	1 2 2 2	Het werktuig monteren.
12	Geen onderdelen vereist	–	De vloeistofniveaus controleren.
13	Geen onderdelen vereist	–	De bandenspanning controleren.

Procedure	Omschrijving	Hoeveelheid	Gebruik
14	CE-set (afzonderlijk bestellen; neem contact op met uw erkende Toro-distributeur)	1	De CE-set monteren (voor gebruik in landen die de CE-normen naleven).
15	Gewicht – 19 kg [hoeveelheid is afhankelijk van uw model] Gewicht – 6 kg [hoeveelheid is afhankelijk van uw model]		Het achtergewicht plaatsen (indien nodig).
16	Geen onderdelen vereist	–	De gewichtsoverbrengingsdruk afstellen (indien nodig).

1

De machine uit de transportcontainer nemen

Uitsluitend model 31902

Geen onderdelen vereist

Procedure

1. Verwijder de schroeven waarmee de naven van het achterwiel aan het pallet zijn bevestigd.
2. Snijd de kabelbinder door waarmee de aandrijfas aan de achterwielen is bevestigd.
3. Verwijder de achterwielen van de transportsteun.
4. Zet de rolbeugel omhoog; zie [De rolbeugel omhoog klappen \(bladz. 32\)](#).
5. Sluit een takel aan op het bovenste, middelste gedeelte van de rolbeugel en breng de machine omhoog.
6. Verwijder de transportsteun van het onderste gedeelte van de machine.
7. Plaats 2 kriksteunen onder het achterste gedeelte van de machine zoals wordt getoond in [De achterkant van de machine omhoog brengen \(bladz. 47\)](#).
8. Laat de machine zakken op de kriksteunen.

2

De achterwielen monteren

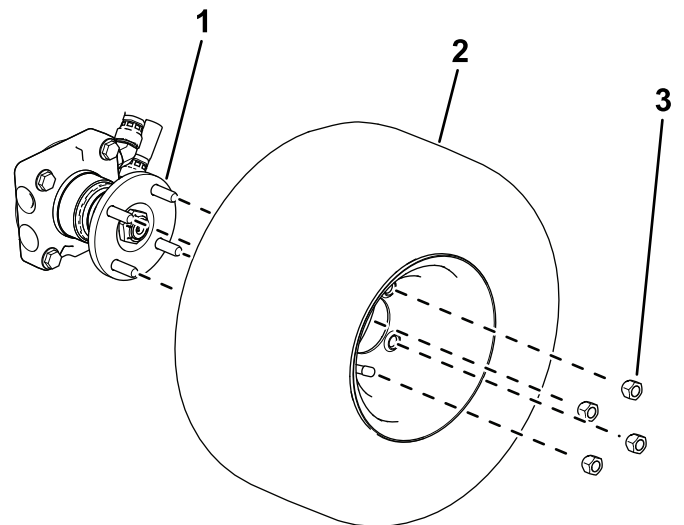
Uitsluitend model 31902

Benodigde onderdelen voor deze stap:

2	Achterwiel
8	Wielmoer

Procedure

1. Gebruik 4 wielmoeren om het wiel aan de wielnaaf te bevestigen ([Figuur 3](#)).



Figuur 3

1. Wielnaaf
2. Band
3. Wielmoer

2. Draai de wielmoeren aan; zie [Wielmoeren aandraaien \(bladz. 59\)](#).

3

De voorwielen verwijderen

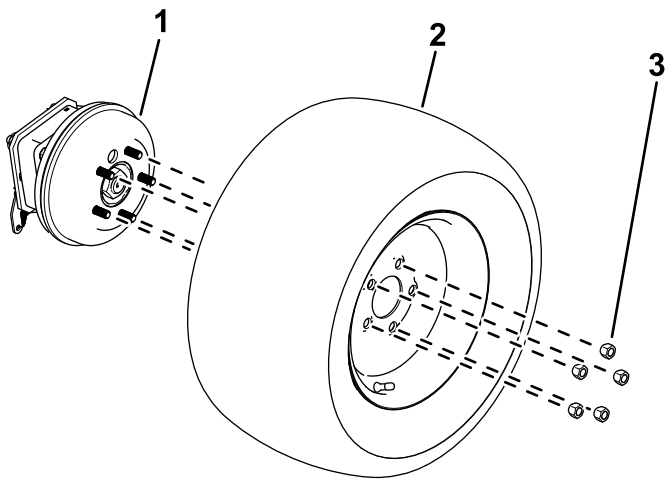
Uitsluitend model 31902

Geen onderdelen vereist

Procedure

Opmerking: U moet deze procedure uitvoeren om de hefarmen juist te monteren.

1. Plaats kriksteunen onder de framebuizen van de voorzijde om de voorwielen omhoog te brengen; zie [De voorkant van de machine omhoog brengen \(bladz. 47\)](#).
2. Maak de wielmoeren los en verwijder ze ([Figuur 11](#)).



Figuur 4

g299550

1. Wielnaaf
2. Band
3. Wielmoer

3. Verwijder de wielen uit de wielnaven ([Figuur 11](#)).

4

De hefarm monteren

Uitsluitend model 31902

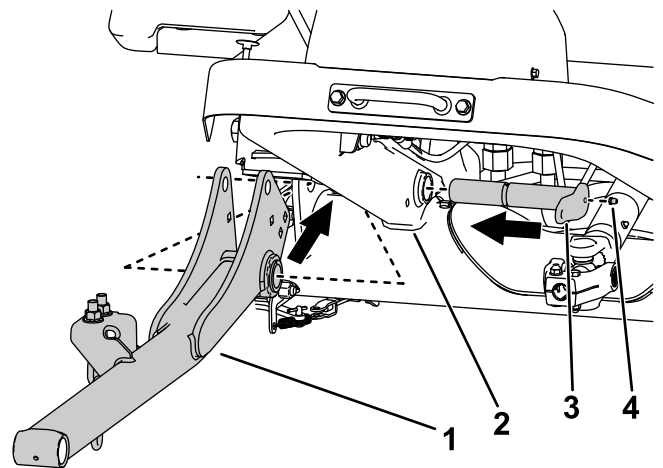
Benodigde onderdelen voor deze stap:

1	Rechter hefarm
1	Linker hefarm
2	Grote pen
2	Bout ($\frac{3}{8}$ " x $2\frac{3}{4}$ "
6	Moer ($\frac{3}{8}$ "
2	Kleine pen
1	Sensorbeugel
2	Slotbout
2	Bout ($\frac{3}{8}$ " x $1\frac{1}{4}$ "
2	Smeernippel

Procedure

Opmerking: Monteer de hefarmen indien nodig met twee personen.

1. Verwijder de hefarmen van de transportsteun.
2. Gebruik 2 grote pennen om de hefarmen aan het machineframe te monteren ([Figuur 5](#)).



Figuur 5

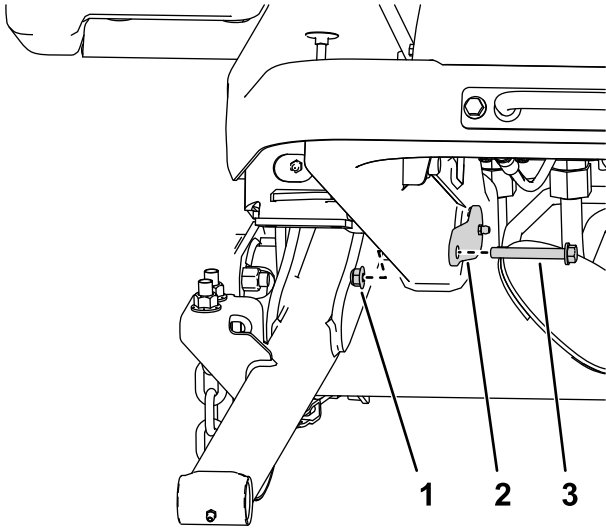
Rechterkant getoond.

g312023

1. Hefarm
2. Frame van de machine
3. Grote pen
4. Smeernippel

3. Monteer de smeernippels aan de grote pennen ([Figuur 5](#)).

4. Gebruik 2 moeren ($\frac{3}{8}$ ") en 2 bouten ($\frac{3}{8}$ " x $2\frac{3}{4}$ ") om de grote pennen aan het frame te bevestigen (Figuur 6).



g295767

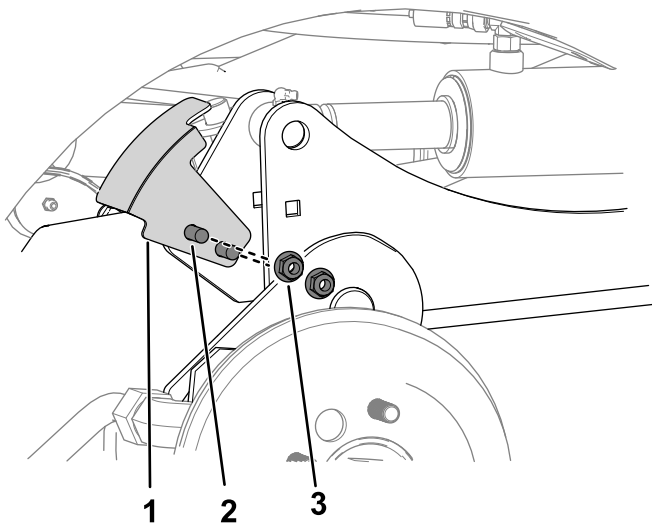
Figuur 6

Rechterkant getoond.

- | | |
|--------------|---------|
| 1. Moer | 3. Bout |
| 2. Grote pen | |

5. Gebruik 2 slotbouten en 2 moeren ($\frac{3}{8}$ ") om de sensorbeugel aan de rechter hefarm te bevestigen (Figuur 7).

Opmerking: Zorg ervoor dat de sensorbeugel niet in de weg zit van de sensor.



g312028

Figuur 7

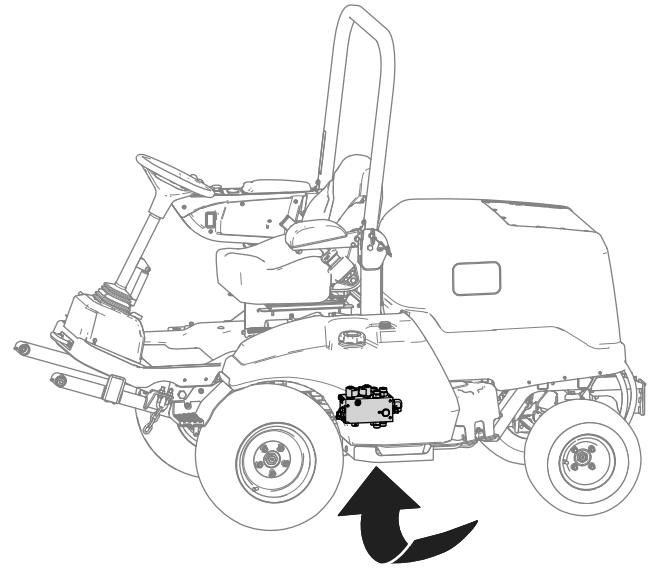
Rechterkant getoond.

- | | |
|-----------------|-----------------------------|
| 1. Sensorbeugel | 3. Moer ($\frac{3}{8}$ ") |
| 2. Slotbout | |

6. Voer de volgende stappen uit om de hydraulische cilinders aan de hefarmen te bevestigen:

- A. Plaats een opvangbak onder het hydraulische verdeelstuk (afgebeeld in Figuur 8).

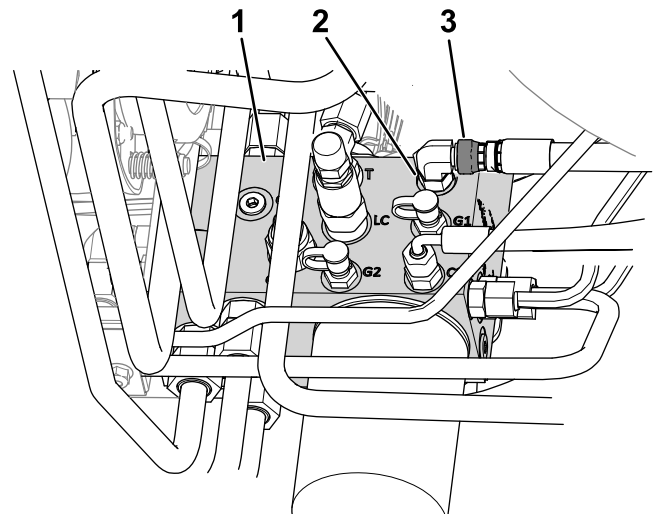
Opmerking: Er zal een kleine hoeveelheid hydraulische vloeistof moeten worden onttrokken om de hefcilinders manueel in te trekken.



g299920

Figuur 8

- B. Maak de wartelmoer van de slang los die is aangesloten op poort C1 van het hydraulische verdeelstuk (Figuur 9).



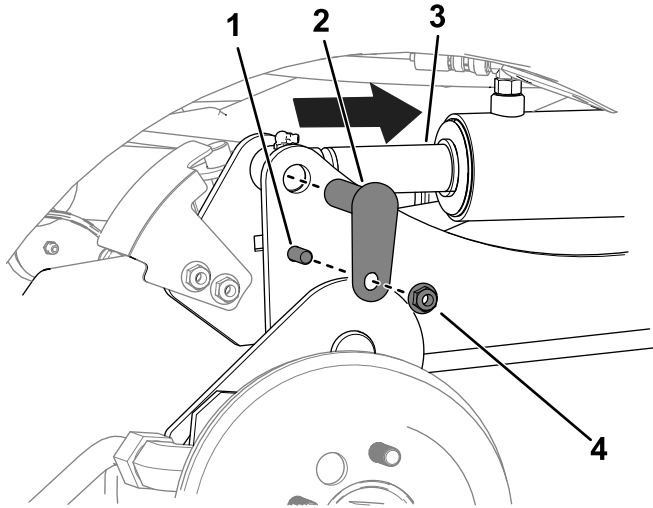
g312025

Figuur 9

- | | |
|----------------|-------------------------|
| 1. Verdeelstuk | 3. Wartelmoer van slang |
| 2. Poort C1 | |

- C. Gebruik een doorn om de gaten van de cilinderstang uit te lijnen met de gaten in de hefarm (Figuur 10).

Opmerking: Breng de hefarm volledig omhoog als hulp bij de uitlijning.



Figuur 10

g312026

- | | |
|--|-----------------------------|
| 1. Bout ($\frac{3}{8}$ " x $1\frac{1}{4}$ "") | 3. Cilinderstang |
| 2. Kleine pen | 4. Moer ($\frac{3}{8}$ "") |

D. Gebruik 2 bouten ($\frac{3}{8}$ " x $1\frac{1}{4}$ ""), 2 moeren ($\frac{3}{8}$ "") en 2 kleine pennen om de hefarmen aan de cilinders te monteren (Figuur 10).

E. Draai de wartelmoer van de slang op de poort C1 (Figuur 9) vast met een torsie van 41 N·m.

Opmerking: U kunt een contrasleutel gebruiken om te voorkomen dat de slang draait.

7. Smeer de penkoppelingen van het werktuig en de koppelingen van de hefarmen; zie [Lagers en lagerbussen smeren \(bladz. 49\)](#).

5

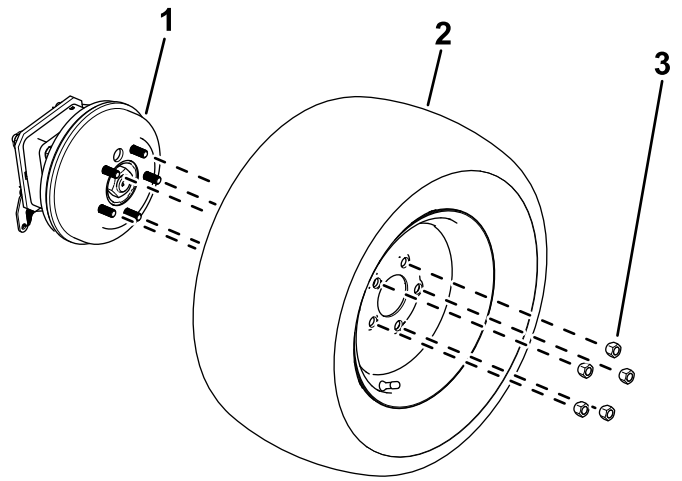
De voorwielen monteren

Uitsluitend model 31902

Geen onderdelen vereist

Procedure

1. Gebruik de eerder verwijderde wielmoeren om de wielen aan de wielnaven te bevestigen (Figuur 11).



Figuur 11

g299550

- | | |
|-------------|-------------|
| 1. Wielnaaf | 3. Wielmoer |
| 2. Band | |

2. Draai de wielmoeren aan; zie [Wielmoeren aandraaien \(bladz. 59\)](#).

6

De bevestigingsbeugel monteren

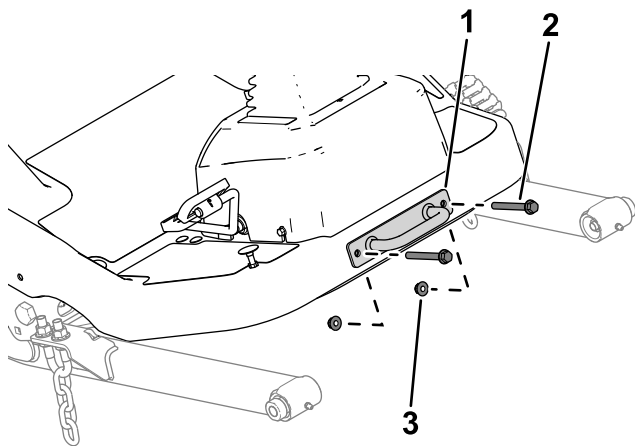
Uitsluitend model 31902

Benodigde onderdelen voor deze stap:

1	Bevestigingsbeugel
2	Bout ($\frac{3}{8}$ " x $3\frac{1}{4}$ "")
2	Moer ($\frac{3}{8}$ "")

Procedure

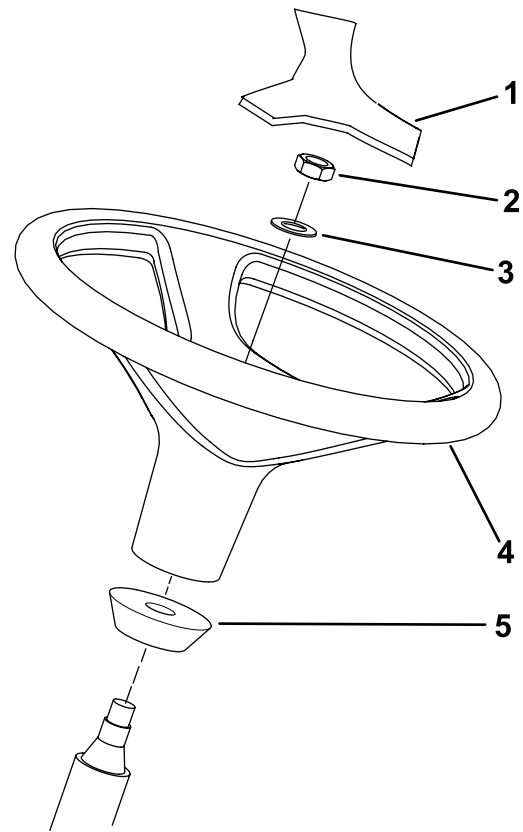
Gebruik 2 bouten ($\frac{3}{8}$ " x $3\frac{1}{4}$ "") en 2 moeren ($\frac{3}{8}$ "") om de bevestigingsbeugel aan het platform te bevestigen (Figuur 12).



Figuur 12

g299562

1. Bevestigingsbeugel 3. Moer (3/8")
 2. Bout (3/8" x 3 1/4")



Figuur 13

g307379

1. Kap 4. Stuur
 2. Nylock moer 5. Schuimrubberen kraag
 3. Ring

2. Verwijder de nylock moer en de ring van de stuuras.

Opmerking: Controleer of de schuimrubberen kraag op de stuuras zit (Figuur 13).

3. Schuif het stuurwiel en de ring op de stuuras (Figuur 13).
 4. Gebruik de nylock moer om het stuurwiel aan de as te bevestigen. Draai de nylock moer vast met een torsie van 27 tot 35 N·m.
 5. Plaats de kap op het stuurwiel (Figuur 13).

7

De stoel monteren

Uitsluitend model 31902

Benodigde onderdelen voor deze stap:

1	Set met stoel (afzonderlijk bestellen; neem contact op met uw erkende Toro-distributeur)
---	--

Procedure

Monteer de stoel; raadpleeg de *Montage-instructies* van de set met stoel.

8

Het stuur monteren

Uitsluitend model 31902

Benodigde onderdelen voor deze stap:

1	Stuur
1	Kap

Procedure

1. Verwijder het stuurwiel van de transportsteun (Figuur 13).

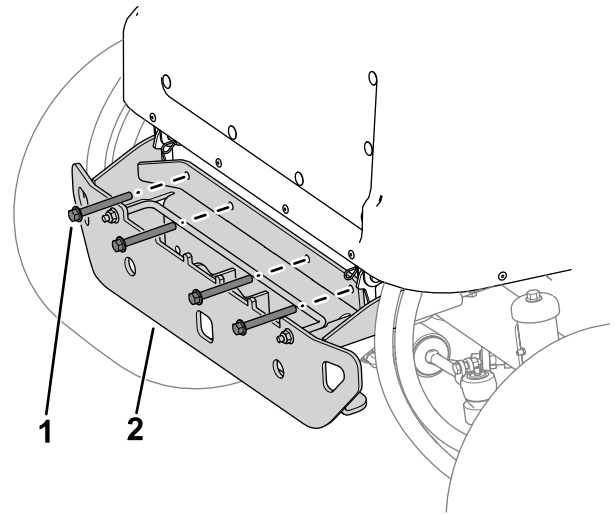
9

De bumper monteren

Uitsluitend model 31902

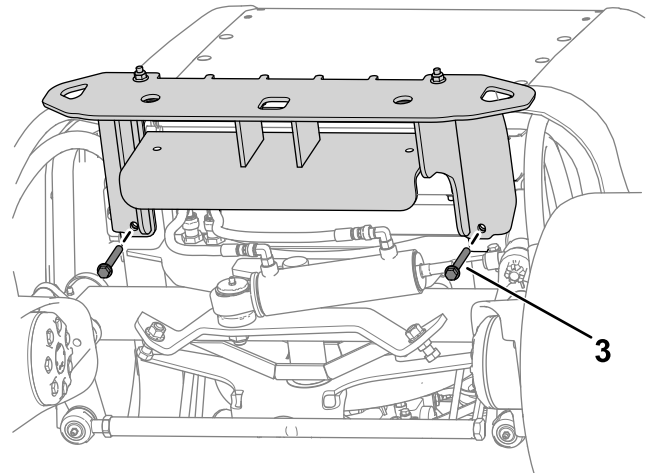
Benodigde onderdelen voor deze stap:

1	Bumper
2	Bout ($\frac{3}{8}$ " x $2\frac{3}{4}$ "
4	Bout ($\frac{3}{8}$ " x $3\frac{1}{4}$ "
6	Moer ($\frac{3}{8}$ "



Procedure

1. Verwijder de bumper van de transportsteun.
2. Gebruik 4 bouten ($\frac{3}{8}$ " x $3\frac{1}{4}$ " en 4 moeren ($\frac{3}{8}$ " om het bovenste gedeelte van de bumper aan het machineframe te bevestigen (Figuur 14).



Figuur 14

g302775

1. Bout ($\frac{3}{8}$ " x $3\frac{1}{4}$ "
2. Bumper
3. Bout ($\frac{3}{8}$ " x $2\frac{3}{4}$ "

3. Gebruik 2 bouten ($\frac{3}{8}$ " x $2\frac{3}{4}$ " en 2 moeren ($\frac{3}{8}$ " om de bumper onder het machineframe te bevestigen (Figuur 14).

10

De accu aansluiten

Uitsluitend model 31902

Geen onderdelen vereist

Procedure

Sluit de accu aan; zie [De accu aansluiten \(bladz. 56\)](#).

11

Het werktuig monteren

Benodigde onderdelen voor deze stap:

1	Optioneel werktuig (afzonderlijk bestellen; neem contact op met uw erkende Toro verdeler)
2	Inbusbout ($\frac{3}{8}$ "
2	Ring ($\frac{3}{8}$ "
2	Flensborgmoer ($\frac{3}{8}$ "

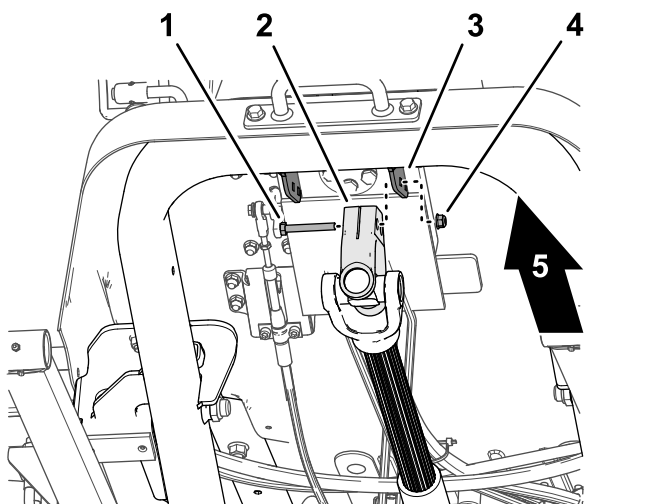
Procedure

Belangrijk: Wanneer u wisselt van werktuig, moet u verifiëren bij uw erkende Toro verdeler of u het juiste aantal achtergewichten gebruikt voor dat specifieke werktuig.

Monteer het frontwerktuig (bv. maai-eenheid, klepel, ploegmes of blazer); voer de volgende stappen uit en raadpleeg de *Gebruikershandleiding* van uw werktuig voor bijkomende montage-instructies.

1. Verwijder terwijl u de aandrijfas ondersteunt de tapbout en borgmoer waarmee het aandrijfasjuk is bevestigd aan de bevestigingsbeugel van de stuurklep (Figuur 15) en laat de aandrijfas voorzichtig zakken.

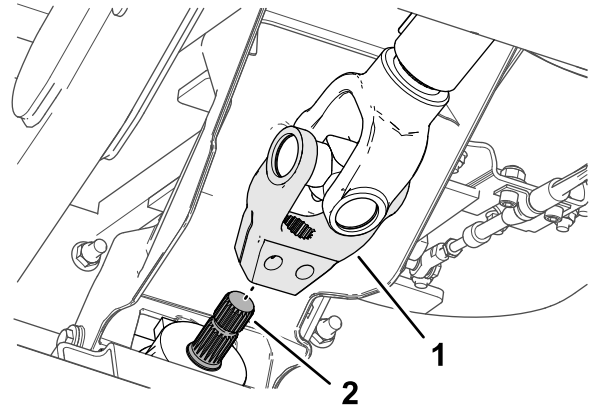
Opmerking: Gooi de tapbout en de borgmoer weg.



Figuur 15

1. Tapbout
2. Aandrijfasjuk
3. Bevestigingsbeugel van de stuurklep
4. Borgmoer
5. Voorzijde van de machine

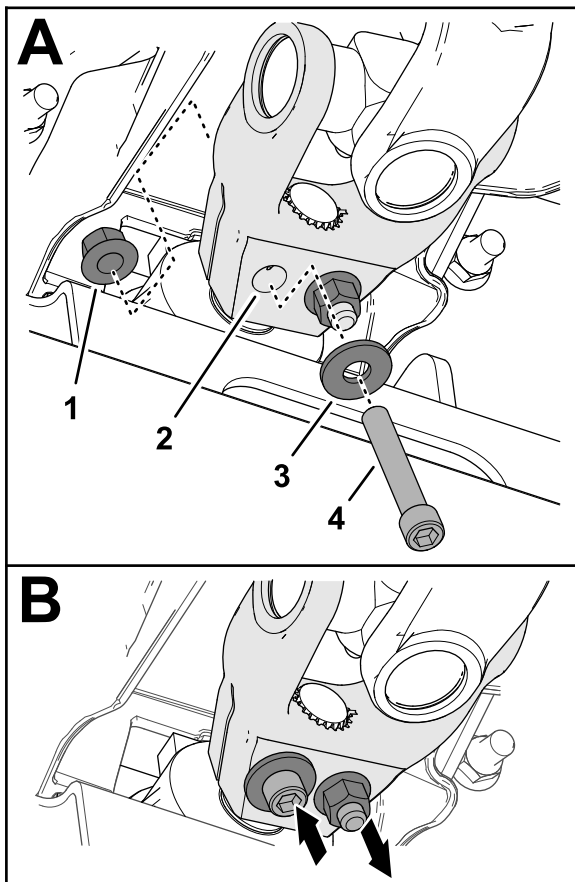
2. Zorg ervoor dat de aftakas uitgelijnd is; zie [De aandrijfas van de aftakas uitlijnen \(bladz. 59\)](#).
3. Laat iemand anders plaatsnemen op de stoel, het sleuteltje naar de stand AAN draaien, en de hefschakelaar van het werktuig gebruiken om de hefarmen naar beneden te brengen terwijl u de hefarmen naar beneden drukt.
4. Lijn de openingen in de hefarm uit met de openingen in de werktuigarm zoals omschreven in de *Montage-instructies* van het werktuig.
5. Lijn de sleuven in het aandrijfasjuk uit op de sleuven van de ingaande as van het werktuig (Figuur 16), en schuif het juk over de as.



Figuur 16

1. Aandrijfasjuk
2. Ingaande as

6. Monteer een tapbout met zeskantkop ($\frac{3}{8}$ " x $2\frac{1}{4}$ " door een ring ($\frac{3}{8}$ " en de opening in het aandrijfasjuk (Figuur 17), en bevestig de tapbout met een flensborgmoer ($\frac{3}{8}$ ").



Figuur 17

g340626

- | | |
|------------------------------------|--|
| 1. Flensborgmoer ($\frac{3}{8}$ " | 3. Ring ($\frac{3}{8}$ " |
| 2. Aandrijfaskuk | 4. Tapbout met zeskantkop ($\frac{3}{8}$ " x $2\frac{1}{4}$ " |

- Monteer vanuit de tegenovergestelde richting een tapbout met zeskantkop ($\frac{3}{8}$ " x $2\frac{1}{4}$ " door een ring ($\frac{3}{8}$ " en de opening in het aandrijfaskuk (Figuur 17) en bevestig de tapbout met een flensborgmoer ($\frac{3}{8}$ ").
- Draai de borgmoeren in stappen aan met een torsië van 61 N·m. Doe dit in een alternerend patroon.

- Controleer het oliepeil in de motor; zie [Het motoroliepeil controleren](#) (bladz. 51).
- Controleer het peil van de koelvloeistof; zie [Het koelsysteem en koelvloeistofpeil controleren](#) (bladz. 60).
- Controleer het peil van de hydraulische vloeistof; zie [Het peil van de hydraulische vloeistof controleren](#) (bladz. 67).

13

De bandenspanning controleren

Geen onderdelen vereist

Procedure

Controleer de bandenspanning; zie [Bandenspanning controleren](#) (bladz. 29).

Belangrijk: Zorg ervoor dat alle banden steeds de juiste bandenspanning hebben; hierdoor kan de machine optimale maaiprestaties leveren en goed functioneren. Pomp de banden niet te zacht op.

14

De CE-set monteren

Benodigde onderdelen voor deze stap:

1	CE-set (afzonderlijk bestellen; neem contact op met uw erkende Toro-distributeur)
---	---

Procedure

Als u deze machine gebruikt in een land waar de CE-normen gelden, moet u de CE-set monteren; raadpleeg de *Montage-instructies* van de set.

12

De vloeistofniveaus controleren

Geen onderdelen vereist

Procedure

Controleer het peil van de volgende vloeistoffen voordat u de motor voor de eerste keer start:

15

Het achtergewicht plaatsen

Benodigde onderdelen voor deze stap:

	Gewicht – 19 kg [hoeveelheid is afhankelijk van uw model]
	Gewicht – 6 kg [hoeveelheid is afhankelijk van uw model]

Raadpleeg de volgende tabel voor het gewicht dat wordt meegeleverd met elke machine:

Model	Meegeleverd achtergewicht
31902	0 gewichten
31903	5 gewichten (19 kg elk) en 2 gewichten (6 kg)

Het vereiste achtergewicht bepalen

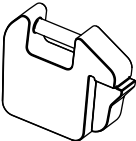
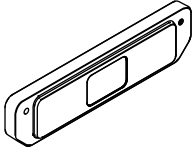
Zorg ervoor dat uw machine beschikt over de minimale hoeveelheid achtergewichten voor uw combinatie van tractie-eenheid en werktuig. Voor model 31902 kunt u ook meer achtergewicht toevoegen voor een verbeterde prestatie op hellingen.

- Raadpleeg de [Minimaal vereist achtergewicht \(bladz. 20\)](#) tabel om het minimale aantal vereiste gewichten te bepalen.
- Om de prestaties op hellingen te verbeteren, voegt u het aantal van elk gewicht toe zoals aangegeven in de [Vereist achtergewicht voor verbeterde prestaties op hellingen \(bladz. 20\)](#) tabel.

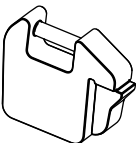
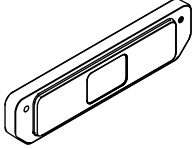
Om te zorgen voor een goede prestatie van de rolbeugel, mag u niet meer gewicht toevoegen dan is aangegeven in de tabel.

Opmerking: Als u beschikt over een uitgeruste CE-set, moet u de *Montage-instructies* van de set raadplegen voor de gepaste hellingsticker voor uw combinatie van tractie-eenheid en werktuig. Zorg ervoor dat de juiste hoeveelheid achtergewicht is toegevoegd (d.w.z. gewicht om te voldoen aan de vereiste hellingnorm of gewicht om te voldoen aan de verbeterde prestaties op hellingen).

Minimaal vereist achtergewicht

Modelnummer van tractie-eenheid	Modelnummer(s) of naam van werktuig	Aantal vereiste gewichten		
		19 kg	6 kg	Totaal
				
31902	31970, 31971, 31974	0	0	0
	31970, 31971, 31974 en zonnescerm	0	0	0
	31972, 31973, 31975	0	0	0
	31972, 31973, 31975 en zonnescerm	1	0	1
	02835	1	0	1
	02835 en zonnescerm	1	0	1
	M-B rolbezem	1	0	1
31903	31970, 31971	5	2	7
	31972, 31973			
	02835			
	MSC23345			
	M-B rolbezem			
	Erskine sneeuwrees			

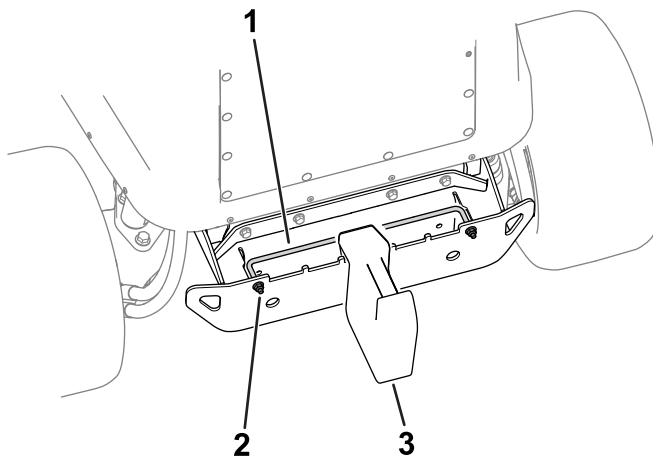
Vereist achtergewicht voor verbeterde prestaties op hellingen

Modelnummer van tractie-eenheid	Modelnummer(s) of naam van werktuig	Aantal vereiste gewichten		
		19 kg	6 kg	Totaal
				
31902	31970, 31971, 31974	4	0	4
	31970 en zonnescerm	4	0	4
	31971, 31974 en zonnescerm	3	0	3
	31972, 31973, 31975	3	1	4
	31972, 31973, 31975 en zonnescerm	2	0	2
	02835	2	2	4
	02835 en zonnescerm	1	0	1

Indien u een achtergewicht moet toevoegen, moet u contact opnemen met uw erkende Toro verdeler voor extra gewichten en de volgende montageprocedures raadplegen:

Gewichten van 19 kg toevoegen

1. Maak het bevestigingsmateriaal los waarmee de stang van de gewichtvergrendeling aan de bumper is bevestigd.



Figuur 18

g320687

1. Stang van gewichtvergrendeling
2. Moer
3. Gewicht – 19 kg

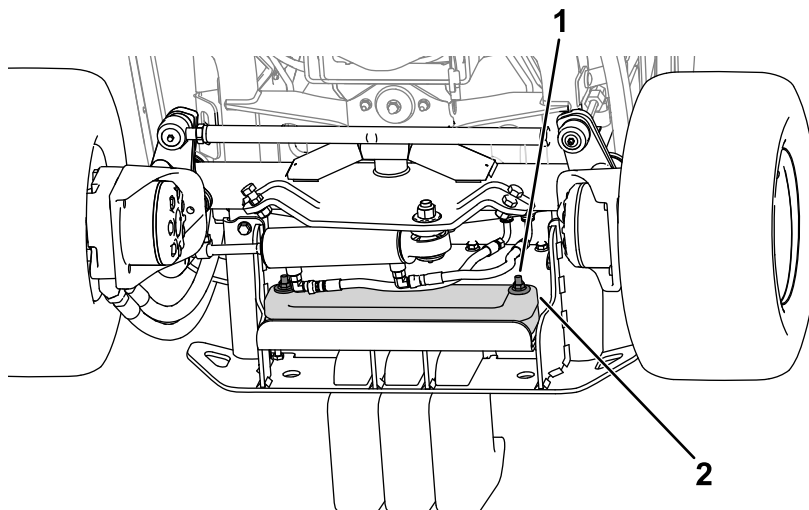
2. Voeg de vereiste hoeveelheid gewichten toe.
3. Maak het bevestigingsmateriaal van de stang van de gewichtvergrendeling vast om het gewicht aan de bumper te bevestigen.

Gewichten van 6 kg toevoegen

1. Neem contact op met uw erkende Toro verdeler om de volgende onderdelen te bestellen:

Naam van onderdeel	Hoeveelheid	Onderdeelnummer
Schroef ($\frac{3}{8}$ " x $3\frac{1}{2}$ ")	2	116-4701
Ring	2	125-9676
Moer ($\frac{3}{8}$ ")	2	104-8301

2. Gebruik het bevestigingsmateriaal om de gewichten aan de bumper vast te maken (Figuur 19).



Figuur 19

g324822

1. Bevestigingsmateriaal
2. Gewicht – 6 kg

16

De gewichtsoverbrenging van het werktuig afstellen

Geen onderdelen vereist

Procedure

Voer deze procedure alleen uit als u een werktuig anders dan de standaard cirkelmaaidekken (bv. sneeuwrees, mes of klepel) monteert.

U kunt de hydraulische druk voor de gewichtsoverbrenging van het werktuig naar de tractie-eenheid wijzigen door de gewichtsoverbrengingsklep van het hydraulische verdeelstuk in te stellen. Voor de beste prestaties moet u de gewichtsoverbrengingsklep zo instellen dat stuitende bewegingen van het werktuig minimaal zijn op oneffen terrein, maar stel de klep ook zo in dat het werktuig niet zwaar rijdt over vlak terrein of te snel wordt neergelaten.

- Om het volgen van het oppervlak door het werktuig te verbeteren bij het werken op oneffen terrein, moet u de hydraulische gewichtsoverbrengingsdruk **verlagen** met het hydraulische verdeelstuk.

Opmerking: Als de zwenkwielen van het werktuig of de voorste rand van de sneeuwrees boven de grond zweven, is de hydraulische druk van de gewichtsoverbrengingsklep te hoog.

- Wanneer u vlak gazon maait, wanneer de maai-eenheid het gras scalpeert, wanneer de maai-kwaliteit in de breedterichting ongelijk is of de voorste rand van een sneeuwrees te zwaar schraapt, moet u de gewichtsoverbrengingsdruk **verhogen** met het hydraulische verdeelstuk.

Opmerking: Het verhogen van de gewichtsoverbrengingsdruk draagt ook gewicht over van het werktuig naar de wielen van de tractie-eenheid, waardoor de tractie-eenheid meer grip krijgt op de grond.

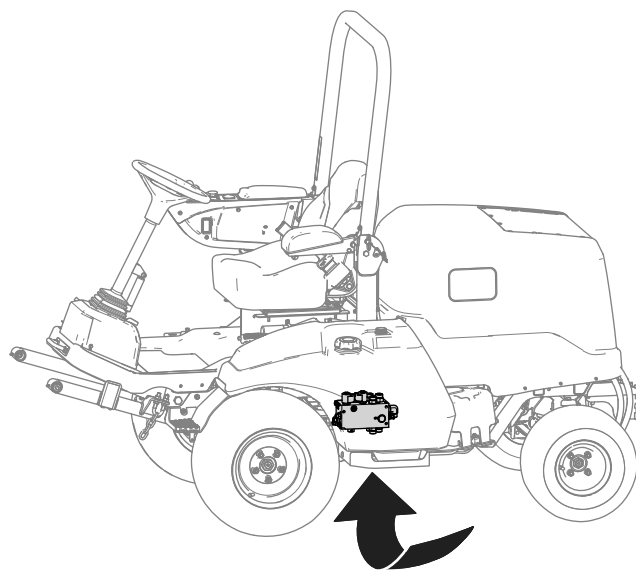
Stel de gewichtsoverbrengingsdruk als volgt in:

1. Gebruik de machine gedurende 10 minuten.

Opmerking: Dit zal de hydraulische vloeistof opwarmen.

2. Parkeer de machine op een horizontaal oppervlak, laat het werktuig zakken, stel de parkeerrem in werking, zet de motor af en verwijder het sleuteltje uit het contact.

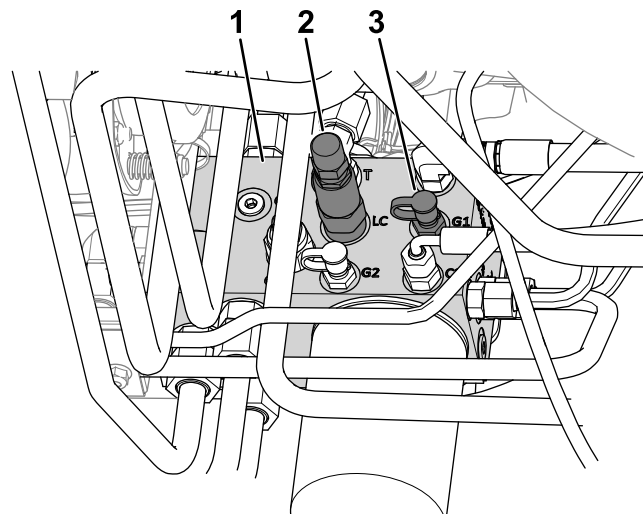
3. Zoek het hefverdeelstuk onder de machine (Figuur 20).



Figuur 20

g299920

4. Sluit een drukmeter aan op de testpoort (met de aanduiding G1; zie Figuur 21).



Figuur 21

g299924

1. Hydraulisch verdeelstuk
2. Gewichtsoverbrengingsspoel (LC)
3. Testpoort (G1)

5. Verwijder aan de zijde van het hefverdeelstuk de dop van de testpoort (met de aanduiding G1; zie Figuur 21).
6. Maak de contraoer aan het einde van de gewichtsoverbrengingsspoel (met de aanduiding LC; zie Figuur 21) los.
7. Start de motor en zet de gashendel op HOOG STATIONAIR.

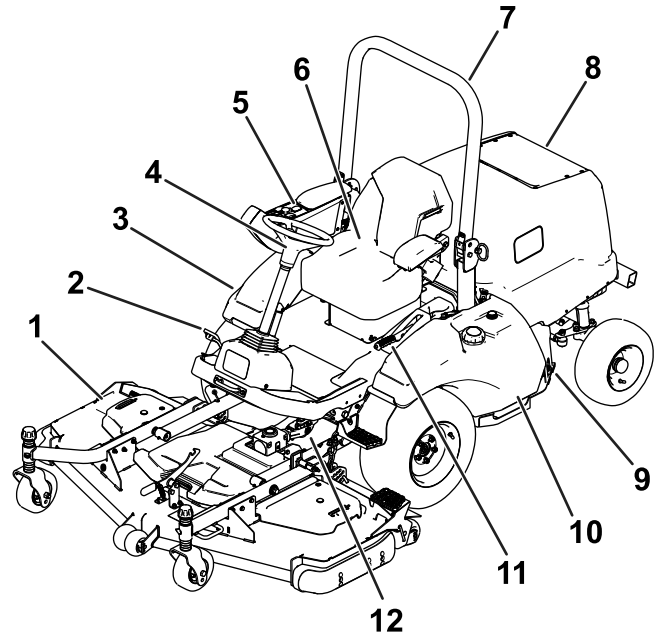
8. Stel de klep van het tegengewicht van de gewichtsoverbrengringsspoel in met een dopsleutel totdat de meter de gewenste druk aangeeft; raadpleeg de volgende tabel voor de aanbevolen drukinstelling van het werktuig.

- Draai de instelschroef rechtsom om de druk te verhogen.
- Draai de instelschroef linksom om de druk te verlagen.

Werktuig	Gewichtsoverbrengringsdruk
Cirkelmaaidek	17,24 bar
Klepelaar (modelnr. 02835)	13,79 bar
Sneeuwrees	17,24 bar
Sneeuwschuif (modelnr. 23350)	13,79 bar
Sneeuwborstel	17,24 bar

9. Zet de motor af en verwijder het sleuteltje.
10. Zet de contraoer aan de onderkant van de gewichtsoverbrengringsspoel vast en draai de moer vast met een torsie van 13 tot 16 N·m.
11. Plaats de dop terug op de testpoort.
12. Verwijder de drukmeter van de testpoort.

Algemeen overzicht van de machine



Figuur 22

g219621

- | | |
|-------------------------------|-------------------------------|
| 1. Maaidek | 7. Rolbeugel |
| 2. Tractiepedaal | 8. Motorkap/motorcompartiment |
| 3. Hydraulische vloeistoftank | 9. Accu |
| 4. Stuurwiel | 10. Brandstoftank |
| 5. Bedieningspaneel | 11. Parkeerrem |
| 6. Bestuurdersstoel | 12. Aftakas |

Bedieningsorganen

Tractiepedaal

Opmerking: Stel de stand van de stoel in voordat u de machine gebruikt. Raadpleeg de *Montage-instructies* van de stoelset voor de instructies om de stoel af te stellen.

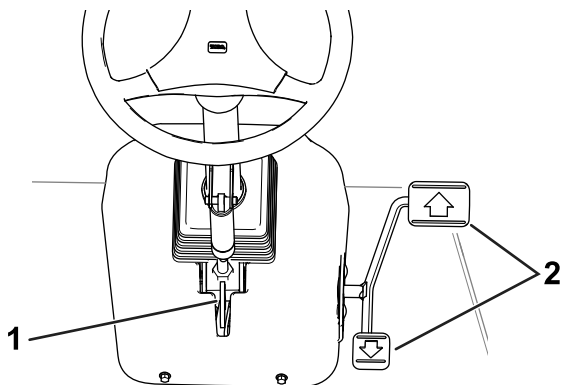
Druk op het tractiepedaal ([Figuur 23](#)) om de machine vooruit of achteruit te laten rijden.

- **De machine vooruitrijden:** Gebruik uw tenen om op de bovenkant van het pedaal te drukken.
- **De machine achteruitrijden:** Gebruik uw tenen om op de onderkant van het pedaal te drukken.

Opmerking: Voor een gelijkmatig gebruik van de machine moet u uw hiel op het platform houden en het pedaal intrappen met uw tenen.

De rijsnelheid hangt af van hoever het pedaal wordt ingetrapt. Voor de maximale rijsnelheid trapt u het tractiepedaal volledig in terwijl de gashendel op SNEL staat. De maximumsnelheid vooruit is 24 km per uur.

Voor maximaal vermogen bij een zware last of het oprijden van een heuvel zet u de gashendel op SNEL terwijl u het tractiepedaal licht indrukt om het motortoerental (rpm) hoog te houden. Als het motortoerental snel terugvalt, laat u het tractiepedaal iets los zodat het motortoerental weer kan toenemen.



Figuur 23

g219608

1. Hendel om stuurwiel te verstellen
2. Tractiepedaal verstellen

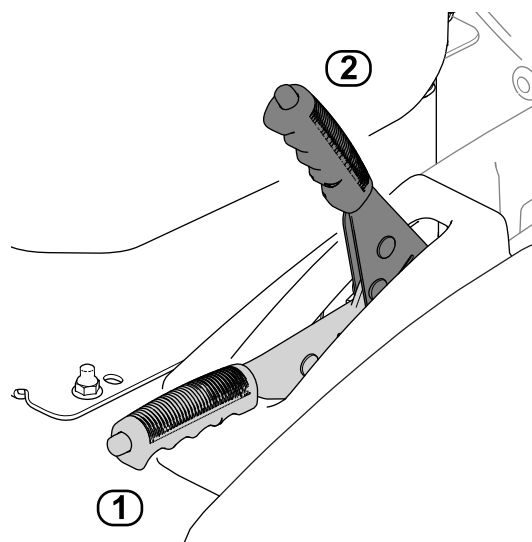
Hendel om stuurwiel te verstellen

Om het stuurwiel naar u toe te kantelen, drukt u de hendel om het stuurwiel te verstellen (Figuur 23) naar beneden en trekt u de stuurkolom naar u toe. Laat de hendel los wanneer de stuurkolom zich in een stand bevindt waarin u het stuurwiel comfortabel kunt gebruiken.

Parkeerrem

Als u de motor afzet, moet u de parkeerrem in werking stellen (figuur 16) om te voorkomen dat de machine per ongeluk in beweging komt.

- **De parkeerrem in werking stellen:** Trek de hendel omhoog naar de INGESCHAKELDE stand.



Figuur 24

g219574

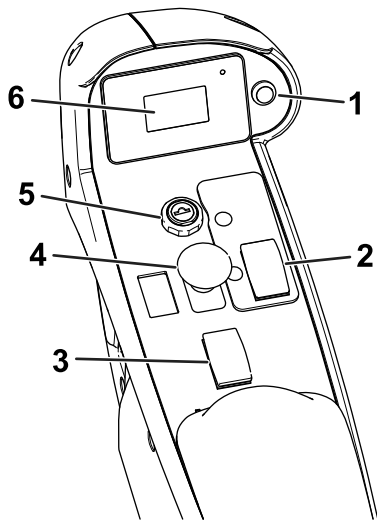
1. UITGESCHAKELDE stand
2. INGESCHAKELDE stand

- **De parkeerrem uitschakelen:** Gebruik uw duim om de knop op de bovenkant van de hendel in te drukken en breng de hendel naar beneden naar de UITGESCHAKELDE stand.

Opmerking: Als de hendel niet volledig naar beneden is gebracht, wordt de machine uitgeschakeld wanneer u het tractiepedaal in werking stelt.

Bedieningspaneel

Raadpleeg de volgende hoofdstukken voor een beschrijving van de bedieningselementen van het bedieningspaneel (Figuur 25).



Figuur 25

g220213

- | | |
|--------------------------------|----------------------|
| 1. Knop van het weergavescherm | 4. Aftakasschakelaar |
| 2. Gasbedieningsschakelaar | 5. Contactschakelaar |
| 3. Hefschakelaar werktuig | 6. Weergavescherm |

Hefschakelaar werktuig

Met de hefschakelaar van het werktuig kunt u het werktuig omhoogbrengen naar de hoogste stand (d.w.z. de TRANSPORTSTAND) en omlaagbrengen naar de laagste stand (d.w.z. de BEDRIJFSSTAND).

- **Het werktuig omhoogbrengen:** druk op de achterkant van de schakelaar.
- **Het werktuig omlaagbrengen:** druk op de voorkant van de schakelaar.

Breng het werktuig omhoog naar de TRANSPORTSTAND wanneer u de machine transporteert van de ene locatie naar de andere. Breng het werktuig omlaag naar de BEDRIJFSSTAND wanneer u de machine niet gebruikt.

Maai/aftakasschakelaar

- **De aftakas inschakelen:** trek de schakelaar omhoog.
- **De aftakas uitschakelen:** duw de schakelaar naar beneden.

De enige keer dat u de aftakas dient in te schakelen is wanneer het aftakaswerktuig zich in de BEDRIJFSSTAND bevindt (omlaaggebracht naar de grond met de aandrijf-as aangesloten) en u klaar bent om de machine te beginnen gebruiken.

Opmerking: Als u de bestuurdersstoel verlaat terwijl de aftakasschakelaar nog op AAN staat, zal de motor automatisch worden uitgeschakeld, zie [Resetten van de aftakasaandrijving \(bladz. 40\)](#).

Contactschakelaar

De contactschakelaar heeft 3 standen: UIT, AAN/VOORGLOEIEN en START.

Gebruik de schakelaar om de motor te starten of uit te schakelen [zie [Starten van de motor \(bladz. 40\)](#) of [De motor afzetten \(bladz. 40\)](#)] of om de informatie van het weergavescherm te bekijken [zie [De informatie op het weergavescherm begrijpen \(bladz. 33\)](#)].

Gasbedieningsschakelaar

Gebruik de schakelaar om het motortoerental te regelen.

- **Het motortoerental verhogen:** Druk op het voorste gedeelte van de schakelaar om het toerental met 100 tpm te verhogen en laat los. Druk op de schakelaar en houd deze ingedrukt om het toerental tot het maximum te verhogen.
- **Het motortoerental verlagen:** Druk op het achterste gedeelte van de schakelaar om het toerental met 100 tpm te verlagen. Druk op de schakelaar en houd deze ingedrukt om het toerental tot het minimum te verlagen (stationair).

Weergavescherm

Het weergavescherm toont informatie over uw machine, zoals de bedrijfsmodus en diverse diagnostieken.

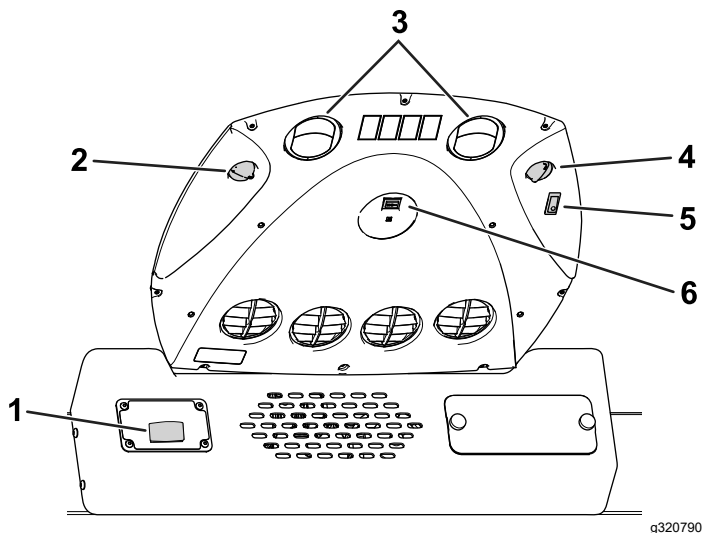
Zie [De informatie op het weergavescherm begrijpen \(bladz. 33\)](#) voor meer informatie over het weergavescherm.

Knop van het weergavescherm

Zie [De knop van het weergavescherm gebruiken \(bladz. 33\)](#).

Cabineknoppen

Machines uitgerust met een cabine



Figuur 26

- | | |
|----------------------------|-----------------------------|
| 1. Ruitenwisserschakelaar | 4. Lichtschakelaar |
| 2. Knop ventilatorregeling | 5. Knop temperatuurregeling |
| 3. Recirculatiekanalen | 6. Aircoschakelaar |

Ruitenwisserschakelaar

Gebruik de schakelaar (Figuur 26) om de ruitenwissers in of uit te schakelen.

Ventilatorregelingsknop

Draai aan de ventilatorregelingsknop (Figuur 26) om de snelheid van de ventilator te regelen.

Lichtschakelaar

Met deze schakelaar (Figuur 26) schakelt u het cabinelampje in en uit.

Knop temperatuurregeling

Draai aan de knop van de temperatuurregeling (Figuur 26) om de temperatuur in de cabine te regelen.

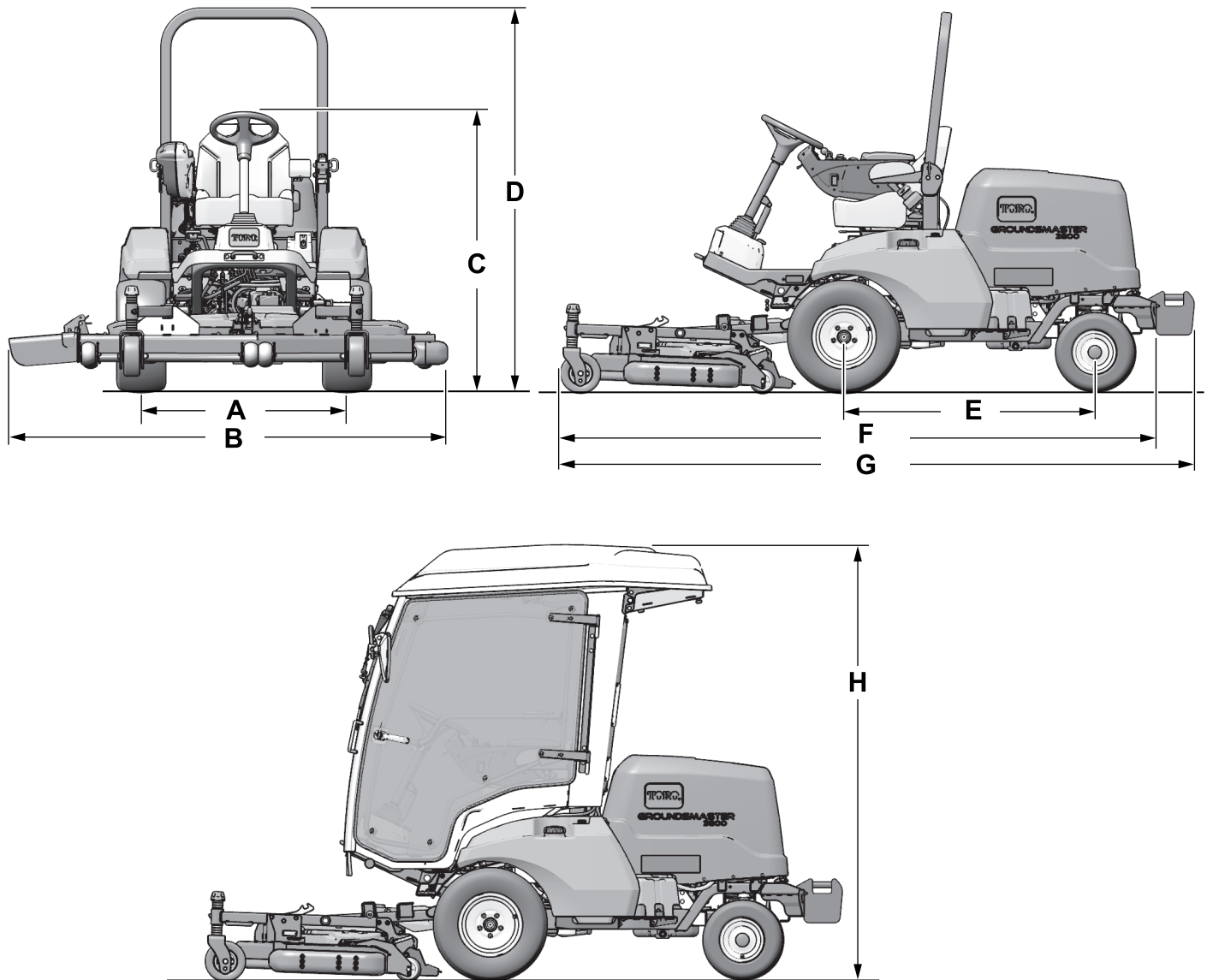
Aircoschakelaar

Met deze schakelaar (Figuur 26) kunt u de airconditioning aan- en uitzetten. Gebruik de knop van de ventilatorregeling om de airconditioning te regelen.

Open de recirculatiekanalen (Figuur 26) wanneer de airconditioning aan staat.

Specificaties

Opmerking: Specificaties en ontwerp kunnen zonder voorafgaande kennisgeving worden gewijzigd.



Figuur 27

g302841

Beschrijving		Figuur 27 referentie	Afmetingen of gewicht
Hoogte met rolbeugel omhooggeklapt		D	200 cm
Hoogte met rolbeugel omlaag		C	111 cm
Hoogte met cabine		J	226 cm
Totale lengte (niet uitgerust met achtergewichten) [Model 31902]	Met uitgerust werktuig	F	Maximaal 312 cm
	Enkel tractie-eenheid.	H	Maximaal 253 cm
Totale lengte (uitgerust met achtergewichten) [Model 31903]	Met uitgerust werktuig	G	Maximaal 332 cm
	Enkel tractie-eenheid.	I	Maximaal 272 cm
Totale breedte		B	Zie Specificaties (bladz. 27) .
Lengte wielbasis		E	132 cm
Breedte loopvlak voorwiel		A	136 cm
Breedte loopvlak achterwiel			128 cm
Afstand tot de grond			21 cm
Nettogewicht (Model 31902)			855 kg
Nettogewicht (Model 31903)			1.128 kg

Specificaties breedte

Raadpleeg de volgende tabel voor de breedteafmetingen van uw uitgeruste maai-eenheid:

Maai-eenheid	Breedte
Model 31970	198 cm
Model 31971	168 cm
Model 31972	228 cm
Model 31973	198 cm
Model 31974	158 cm
Model 31975	188 cm
Modelnr. 02835 (klepel)	218 cm

Werktuigen/accessoires

Een selectie van door Toro goedgekeurde werktuigen en accessoires is verkrijgbaar voor gebruik met de machine om de mogelijkheden daarvan te verbeteren en uit te breiden. Neem contact op met een erkende servicedealer of een erkende Toro-distributeur, of bezoek www.Toro.com voor een lijst van alle goedgekeurde werktuigen en accessoires.

Om veilige en optimale prestaties te verkrijgen, moet u ter vervanging alleen originele Toro onderdelen en accessoires gebruiken. Gebruik ter vervanging nooit onderdelen en accessoires van andere fabrikanten, omdat dit gevaarlijk kan zijn. Dit kan ertoe leiden dat de garantie op het product komt te vervallen

Gebruiksaanwijzing

Voor gebruik

Veiligheidsinstructies voorafgaand aan het werk

Algemene veiligheid

- Laat kinderen of personen die geen instructie hebben ontvangen, de machine nooit gebruiken of onderhoudswerkzaamheden daaraan verrichten. Plaatselijke voorschriften kunnen nadere eisen stellen aan de leeftijd van degene die met de machine werkt. De eigenaar is verantwoordelijk voor de instructie van alle bestuurders en technici.
- Zorg ervoor dat u vertrouwd raakt met de bedieningsorganen en de veiligheidssymbolen, en weet hoe u de machine veilig kunt gebruiken.
- Zet de motor af, verwijder het contactsleuteltje en wacht totdat alle bewegende onderdelen tot stilstand zijn gekomen voordat u de bestuurderspositie verlaat. Laat de machine afkoelen voordat u deze afstelt, reinigt, stalt of er onderhoudswerkzaamheden aan verricht.
- Zorg ervoor dat u weet hoe u de machine en de motor snel kunt stoppen.
- Controleer de aanwezigheid en goede werking van de dodemansinrichtingen, veiligheidsschakelaars en afschermingen. Gebruik de machine uitsluitend als deze naar behoren werkt.
- Controleer voordat u begint te maaien altijd de machine om zeker te zijn dat de messen, de mesbouten en het maaimechanisme in goede staat zijn. Vervang versleten of beschadigde messen en bouten altijd als complete set om een goede balans te behouden.
- Inspecteer het terrein waarop u de machine gaat gebruiken en verwijder voorwerpen die de machine kan uitwerpen.

Brandstofveiligheid

- Wees uiterst voorzichtig bij het omgaan met brandstof. Brandstof is ontvlambaar en de dampen kunnen tot ontploffing komen.
- Doof alle sigaretten, sigaren, pijpen en andere ontstekingsbronnen.
- Gebruik uitsluitend een goedgekeurd vat of blik voor de brandstof.
- Wanneer de motor loopt of heet is, mag u de brandstofdop niet verwijderen of geen brandstof toevoegen.

- Geen brandstof bijvullen of aftappen in een afgesloten ruimte.
- Bewaar de machine en het brandstofvat niet op plaatsen waar open vlammen, vonken of waakvlammen (bv. van een boiler of een ander toestel) aanwezig kunnen zijn.
- Probeer de motor niet te starten als u brandstof hebt gemorst; voorkom elke vorm van open vuur of vonken totdat de brandstofdampen volledig zijn verdwenen.

Dagelijkse controle van de machine

Controleer de volgende aspecten dagelijks voordat u de machine gebruikt:

- **Luchtfilterindicator**; zie [Onderhoud van het luchtfilter \(bladz. 53\)](#)
- **Motorolie**; zie [Het motoroliepeil controleren \(bladz. 51\)](#)
- **Koelsysteem**; zie [Het koelsysteem en koelvloeistofpeil controleren \(bladz. 60\)](#)
- **Motorkapscherm en radiator**; zie [De koelribben controleren \(bladz. 61\)](#)
- **Hydraulisch systeem**; zie [Het peil van de hydraulische vloeistof controleren \(bladz. 67\)](#)
- **Smeerpunten aftakas**; zie [Lagers en lagerbussen smeren \(bladz. 49\)](#)

Bandenspanning controleren

Onderhoudsinterval: Bij elk gebruik of dagelijks

Aanbevolen bandenspanning: 1,38 bar

⚠ GEVAAR

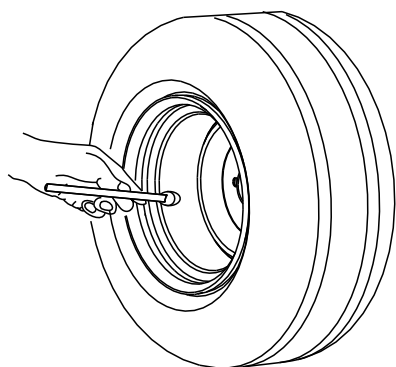
Een te lage bandenspanning vermindert de zijdelingse stabiliteit van de machine op hellingen. Hierdoor kan de machine omkantelen, waardoor lichamelijk of dodelijk letsel kan ontstaan.

Pomp de banden niet te zacht op.

Controleer de spanning van de voor- en achterbanden. Pomp de banden op of laat lucht ontsnappen totdat de banden de juiste spanning hebben.

Belangrijk: Zorg ervoor dat alle banden steeds voldoende bandenspanning hebben; hierdoor kan de machine optimale maaiprestaties leveren en goed functioneren.

Controleer de luchtdruk in alle banden voordat u de machine gebruikt.



G001055

Figuur 28

g001055

Brandstof tanken

Brandstof

Belangrijk: Gebruik uitsluitend diesel met een extreem laag zwavelgehalte.

Als de onderstaande waarschuwingen niet worden opgevolgd kan dit leiden tot schade aan de motor.

- Gebruik geen kerosine of benzine in plaats van dieselbrandstof.
- Meng nooit kerosine of motorolie met de dieselbrandstof.
- Bewaar de brandstof nooit in vaten die van binnen verzinkt zijn.
- Voeg geen additieven toe aan de brandstof.
- Gebruik uitsluitend schone, verse diesel of biodiesel.
- Koop brandstof in hoeveelheden die u binnen 180 dagen kunt gebruiken zodat u altijd verse brandstof heeft.

Diesel

Cetaangetal: 40 of hoger

Zwavelgehalte: ultralaag (<15 ppm)

Gebruik zomerdieselbrandstof (nr. 2-D) bij temperaturen boven -7 °C en winterdieselbrandstof (nr. 1-D of nr. 1-D/2-D-mengsel) bij temperaturen beneden -7 °C.

Opmerking: Gebruik van winterdieselbrandstof bij lage temperaturen biedt een lager vlammpunt en een lager stolpunt. Dit vergemakkelijkt het starten en vermindert de kans dat de filters verstopt raken.

Gebruik bij temperaturen boven -7 °C zomer- in plaats van winterdieselbrandstof om de brandstofpomp langer te laten meegaan en meer vermogen te ontwikkelen.

Biodiesel

Deze machine kan ook gebruik maken van een dieselmengsel tot maximaal B20 (20% biodiesel, 80% diesel).

Zwavelgehalte: ultralaag (<15 ppm)

Biodiesel specificatie: ASTM D6751 of EN 14214

Gemengde brandstof specificatie: ASTM D975, EN 590, of JIS K2204

Belangrijk: Het aandeel diesel moet een ultralaag zwavelgehalte hebben.

Neem de volgende voorzorgsmaatregelen in acht:

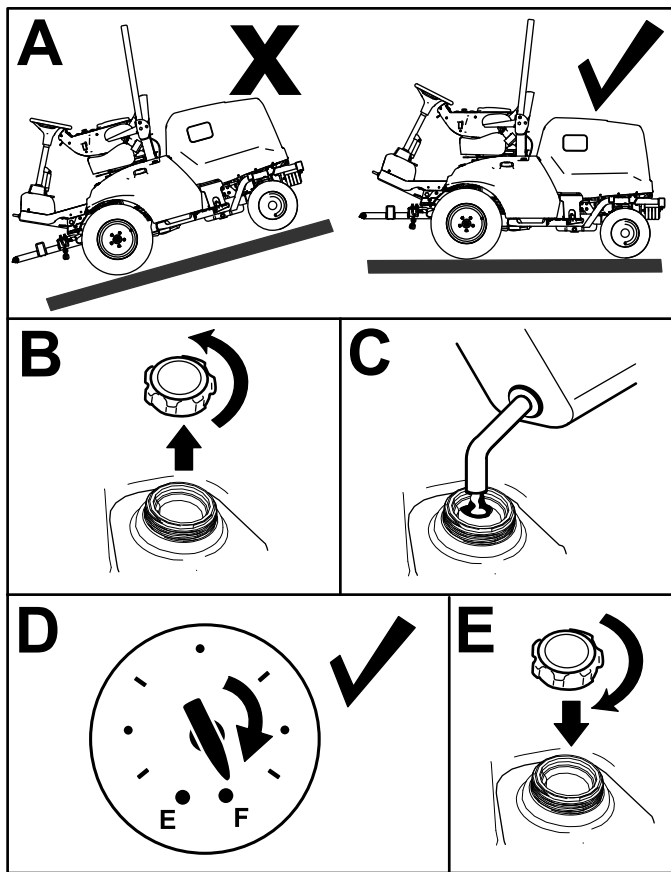
- Biodieselmengsels kunnen gelakte oppervlakken beschadigen.
- Gebruik B5 (biodieselinhoud 5%) of mengsels met een lager percentage in koud weer.
- Controleer afdichtingen, slangen en pakkingen, die in contact met brandstof komen, omdat zij in de loop der tijd hierdoor kunnen worden aangetast.
- Nadat u bent overgestapt op een biodieselmengsel kan een brandstoffilter een tijdlang verstopt raken.
- Neem contact op met uw erkende Toro-distributeur als u meer informatie over biodiesel wenst.

Brandstoftank vullen

Inhoud brandstoftank: 45 liter

Opmerking: Vul indien mogelijk de brandstoftank telkens na gebruik; zo beperkt u de opstapeling van condensatie in de brandstoftank tot een minimum.

1. Parkeer de machine op een horizontaal oppervlak ([Figuur 29](#)), stel de parkeerrem in werking, schakel de motor uit en verwijder het sleutelkje.
2. Schroef de dop van de brandstoftank los.
3. Vul de brandstoftank met de gespecificeerde brandstof tot de wijzer van de brandstofmeter aangeeft dat de tank vol is.
4. Schroef de dop op de brandstoftank.



Figuur 29

⚠ VOORZICHTIG

Niet-aangesloten of beschadigde interlockschakelaars kunnen onverwachte gevolgen hebben op de werking van de machine. Dit kan lichamelijk letsel veroorzaken.

- Laat de interlockschakelaars ongemoeid.
- Controleer elke dag de werking van de interlockschakelaars en vervang beschadigde schakelaars voordat u de machine weer in gebruik neemt.

1. Zet de AFTAKASSchakelaar UIT en haal uw voet van het tractiepedaal.
2. Draai de contactschakelaar naar de START-stand. Als de motor niet ronddraait/aanslaat ga dan naar stap 3.

Opmerking: Als de motor niet aanslaat, is er misschien een defect in het veiligheidssysteem.

3. Neem, terwijl de motor draait, uw gewicht van de stoel en zet de aftakasschakelaar op AAN. De motor moet binnen 2 seconden afslaan. Als de motor afslaat, ga dan naar stap 4.

Belangrijk: Als de motor niet afslaat, is er een defect in het veiligheidssysteem. Neem contact op met uw erkende Toro-distributeur.

4. Sta, terwijl de motor draait en de aftakasschakelaar in de UIT-stand staat, recht uit de stoel en druk het tractiepedaal in. De motor moet binnen 2 seconden afslaan. Als de motor afslaat, ga dan naar stap 5.

Belangrijk: Als de motor niet afslaat, is er een defect in het veiligheidssysteem. Neem contact op met uw erkende Toro-distributeur.

5. Stel de parkeerrem in werking. Druk, terwijl de motor draait en de aftakasschakelaar in de AAN-stand staat, het tractiepedaal in. De motor moet binnen 2 seconden afslaan. Als de motor afslaat, werkt de schakelaar correct; het veiligheidssysteem is klaar voor gebruik van de machine.

Belangrijk: Als de motor niet afslaat, is er een defect in het veiligheidssysteem. Neem contact op met uw erkende Toro-distributeur.

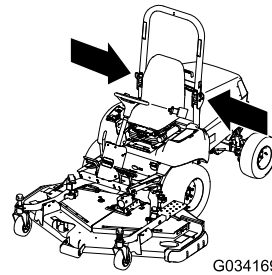
Veiligheidssysteem controleren

Onderhoudsinterval: Bij elk gebruik of dagelijks

Het veiligheidssysteem is bedoeld om aanslaan of starten van de motor alleen mogelijk te maken als het tractiepedaal in de neutraalstand staat en de aftakas in de UIT-stand staat. Bovendien dient de motor af te slaan wanneer het volgende gebeurt:

- De aftakasschakelaar staat op AAN terwijl u niet op de stoel zit.
- Het tractiepedaal wordt ingetrapd maar u zit niet op de stoel.
- Het tractiepedaal wordt ingetrapd en de parkeerrem is ingeschakeld.

De rolbeugel verstellen



⚠ WAARSCHUWING

Als de machine kantelt, kan dat lichamelijk of dodelijk letsel tot gevolg hebben.

- Houd de rolbeugel in de omhooggeklapte, geborgde stand.
- Gebruik de veiligheidsgordel.

⚠ WAARSCHUWING

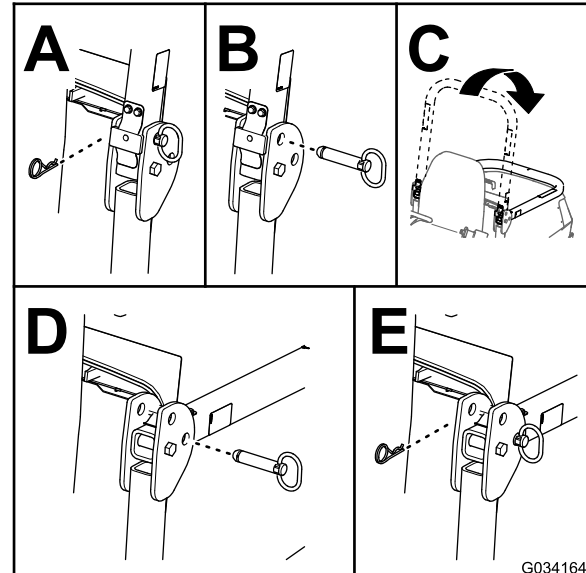
Er is geen omkantelbeveiliging als de rolbeugel omlaag is geklapt.

- Gebruik de machine niet op oneffen terrein of op een heuvel met een omlaaggeklapte rolbeugel.
- Klap de rolbeugel uitsluitend omlaag als dit absoluut noodzakelijk is.
- Doe de veiligheidsgordel niet om als de rolbeugel omlaag is geklapt.
- Rij langzaam en voorzichtig.
- Klap de rolbeugel omhoog zodra de ruimte dit toelaat.
- Let goed op dat er voldoende ruimte boven de machine is (bv. takken, deuropeningen, elektrische kabels) voordat u onder een object rijdt en zorg ervoor dat u dit niet raakt.

De rolbeugel omlaagklappen

Belangrijk: Klap de rolbeugel uitsluitend omlaag als dit absoluut noodzakelijk is.

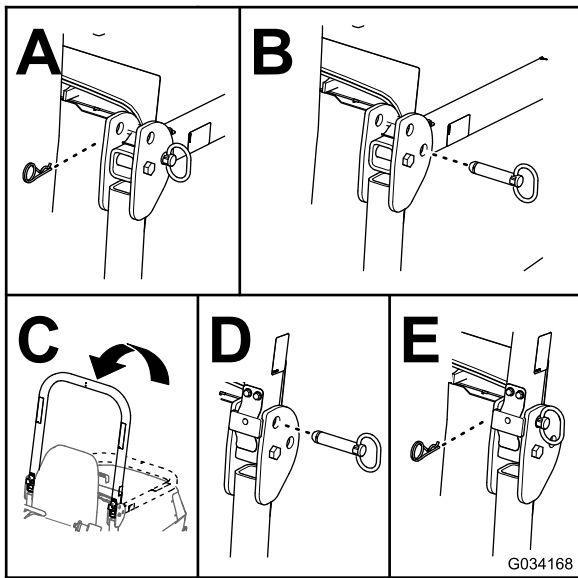
1. Parkeer de machine op een horizontaal oppervlak, stel de parkeerrem in werking, laat de maai-eenheid zakken, schakel de motor uit en verwijder het sleuteltje.
2. Maak de borgpennen en de pennen van de rolbeugel los (Figuur 30).
3. Laat de rolbeugel zakken en borg hem met de pennen en de borgpennen (Figuur 30).



Figuur 30

De rolbeugel omhoog klappen

1. Parkeer de machine op een vlakke ondergrond, stel de parkeerrem in werking, laat de maai-eenheid neer, schakel de motor uit en verwijder het sleuteltje uit de contactschakelaar.
2. Maak de borgpennen en de pennen van de rolbeugel los (Figuur 31).
3. Zet de rolbeugel omhoog en borg hem met de pennen en de borgpennen (Figuur 31).



Figuur 31

g034168

De informatie op het weergavescherm begrijpen

Het weergavescherm toont informatie zoals de bedrijfsmodus en diverse diagnostieken en andere informatie over de machine. Er zijn twee hoofdinformatieschermen (Figuur 32) en een hoofdmenuscherm.



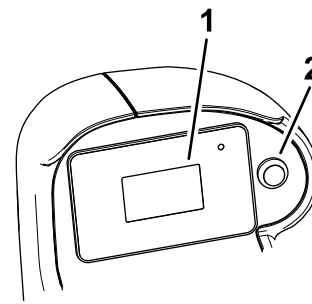
Figuur 32

g297926

1. Scherm met accupeil en urenteller
2. Scherm met motortemperatuur en motortoerental

De knop van het weergavescherm gebruiken

Gebruik de knop van het weergavescherm (afgebeeld in Figuur 33) om te wisselen tussen de 2 hoofdinformatieschermen en om naar het hoofdmenu te gaan.



Figuur 33

g297898

1. Weergavescherm
2. Knop van het weergavescherm

- **Om naar het hoofdmenu te gaan:** Houd de knop van het weergavescherm ingedrukt tot de menu-opties op het scherm verschijnen.
- **Om een menu-optie te selecteren:** Druk snel twee keer op de knop van het weergavescherm.
U kunt deze actie ook uitvoeren om te wisselen bij een optie (bv. wisselen tussen Engelse of metrische eenheden in het scherm INSTELLINGEN).
- **Om terug te keren naar het vorige scherm** (bv. terugkeren naar het scherm met het HOOFDMENU van het scherm INSTELLINGEN, of terugkeren naar de hoofdinformatieschermen van het scherm met het HOOFDMENU): houd de knop van het weergavescherm ingedrukt tot het vorige scherm verschijnt.
- **Om naar beneden te scrollen naar het volgende menu-optie:** Druk één keer op de knop van het weergavescherm.

De menu-opties begrijpen

Hoofdmenu

Menu-optie	Beschrijving
FOUTEN	Bevat een lijst met de recente machinefouten. Raadpleeg de <i>Onderhoudshandleiding</i> of een erkende Toro-distributeur voor meer informatie over het menu STORINGEN.
ONDERHOUD	Bevat informatie over de machine zoals bedrijfsuren, tellingen en DPF-regeneratie. Raadpleeg de tabel Onderhoud (bladz. 34) .

Hoofdmenu (cont'd.)

DIAGNOSTIEK	Geeft de verschillende huidige statussen en gegevens van de machine weer. U kunt deze informatie gebruiken om bepaalde problemen op te lossen, omdat het menu snel laat zien welke bedieningsorganen van de machine aan/uit zijn en controleniveaus weergeeft (bv. sensorwaarden).
INSTELLINGEN	Hier kunt u het InfoCenter-scherm configureren en aan uw voorkeuren aanpassen. Raadpleeg de tabel Instellingen (bladz. 34) .
BETREFFENDE	Hier ziet u het modelnummer, het serienummer en de versie van de software op uw machine. Raadpleeg de tabel Machine (bladz. 34) .

Onderhoud

Menu-optie	Beschrijving
HOURS	Geeft het totaal aantal uren weer dat het sleuteltje op aan staat en de motor en de aftakas ingeschakeld zijn.
COUNTS	Geeft de startcycli van de aftakas en de motor weer.
DPF REGENERATION	Laat u de DPF-instellingen regelen; zie Het dieselpartikelfilter en regeneratie (bladz. 37) .

Instellingen

Menu-optie	Beschrijving
COUNTS	Bepaalt de eenheden die gebruikt worden op het weergavescherm. De opties zijn Engels of metrisch.
TAAL	Bepaalt de taal die gebruikt wordt in het weergavescherm.
ACHTERGRONDVERLICHTING	Regelt de helderheid van het weergavescherm.
CONTRAST	Regelt het contrast van het weergavescherm.
BEVEILIGDE MENU'S	Verleent een persoon die gemachtigd is door uw bedrijf toegang tot de beveiligde menu's met een pincode (bv. de hellingsensorinstelling en de mogelijkheid om het storingslogboek te wissen).

Instellingen (cont'd.)

BEVEILIGDE INSTELLINGEN	Wanneer dit uitgeschakeld is, kunt u naar de beveiligde menu's gaan zonder de pincode te moeten invoeren.
SOFTSTART AFTAKAS:	Schakelt de softstartfunctie van de aftakas in of uit. Deze functie is standaard ingeschakeld.
HELLINGSSENSOR GEMONTEERD	Toont of een hellingsensor al dan niet gemonteerd is. Als een hellingsensor verwijderd is van de machine, kan deze functie uitgeschakeld worden om de communicatiestoring i.v.m. de hellingsensor te wissen.

Diagnostiek

Menu-optie	Beschrijving
MAAIDEK	Geeft aan of de inputs/outputs van de maai-eenheid actief zijn.
AFTAKAS	Geeft aan of de aftakas actief is.
MOTOR	Geeft aan of de inputs/outputs van de motor actief zijn.




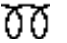
Machine

Menu-optie	Beschrijving
MODEL	Het modelnummer van de machine.
SERIENUMMER	Het serienummer van de machine.
SOFTWARE REVISIE	De softwareversie van de hoofdbedieningseenheid.









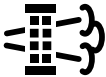

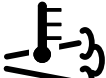
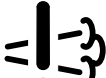
De pictogrammen op het weergavescherm begrijpen

Raadpleeg de volgende tabel voor een beschrijving van elk pictogram van het weergavescherm:

Pictogrammen van het weergavescherm

	Motortoerental
	Motorfout
	Urenteller
	Luchtinlaatverwarming actief

Pictogrammen van het weergavescherm (cont'd.)

	De bestuurder moet op de stoel zitten
	Parkeerrem ingeschakeld
N	Neutraalstand
	Aftakas is ingeschakeld
	Aftakas is uitgeschakeld
	De maai-eenheden worden omlaaggebracht
	De maai-eenheden worden omhooggebracht
PIN	Pincode
	Accu
	Koelvloeistoftemperatuur
	Standby aanvraag regeneratie resetten
	Aanvraag geparkeerde of herstel regeneratie
	Een geparkeerde of herstel-standby-regeneratie is bezig.
	Hoge uitlaattemperatuur
	Defect van diagnosecontrole van stikstofdioxide; rijd de machine terug naar de werkplaats en neem contact op met uw erkende Toro-distributeur.

De beveiligde menu's gebruiken

Opmerking: De standaard pincode van de machine is '1234'.

Als u de pincode heeft gewijzigd en vergeten bent, neem dan contact op met uw erkende Toro-distributeur voor hulp.

1. Selecteer de optie INSTELLINGEN.
2. Selecteer de optie BEVEILIGDE MENU'S.
3. Om de pincode in te voeren, drukt u op de knop van het weergavescherm tot het eerste gewenste cijfer verschijnt. Druk dan twee keer

snel op de knop van het weergavescherm om naar het volgende cijfer te gaan.

4. Nadat alle vier cijfers zijn ingevoerd, drukt u één keer op de knop van het weergavescherm om de pincode in te geven.

Als de pincode juist is ingevoerd, zal het pictogram van de pincode bovenaan rechts van alle menuschermen verschijnen.

Tijdens gebruik

Veiligheid tijdens het werk

Algemene veiligheid

- De eigenaar/gebruiker is verantwoordelijk voor ongelukken die persoonlijk letsel of materiële schade kunnen veroorzaken, en hij dient zulke ongelukken te voorkomen.
- Draag geschikte kleding en uitrusting, zoals oogbescherming, een lange broek, stevige schoenen met een gripvaste zool en gehoorbescherming. Draag lang haar niet los en draag geen losse kleding of juwelen.
- Gebruik de machine niet als u ziek, moe of onder de invloed van alcohol of drugs bent.
- Geef uw volledige aandacht als u de machine gebruikt. Zorg ervoor dat u met niets anders bezig bent waardoor u kunt worden afgeleid, anders kunnen er letsels ontstaan of kan eigendom worden beschadigd.
- Voordat u de motor start: zorg dat alle aandrijvingen in de neutraalstand staan, de parkeerrem in werking is gesteld en u zich in de bestuurderspositie bevindt.
- Vervoer geen passagiers op de machine en houd omstanders en kinderen weg uit het werkgebied.
- Gebruik de machine uitsluitend bij een goede zichtbaarheid zodat u kuilen en verborgen gevaren kunt vermijden.
- Gebruik de machine niet op nat gras. Als de wielen hun grip verliezen, kan de machine gaan glijden.
- Houd uw handen en voeten uit de buurt van draaiende onderdelen. Blijf uit de buurt van de afvoeropening.
- Kijk achterom en omlaag voordat u achteruitrijdt om er zeker van te zijn dat de weg vrij is.
- Wees voorzichtig bij het naderen van blinde hoeken, struiken, bomen, en andere objecten die uw zicht kunnen belemmeren.

- Stop de maaimessen als u niet daadwerkelijk maait.
- Stop de machine, verwijder het sleuteltje en wacht totdat alle bewegende onderdelen tot stilstand zijn gekomen voordat u het werktuig controleert nadat u een voorwerp heeft geraakt of de machine abnormaal begint te trillen. Voer alle noodzakelijke reparaties uit voordat u de machine weer in gebruik neemt.
- Verminder uw snelheid en wees voorzichtig als u een bocht maakt of wegen en voetpaden oversteekt met de machine. Verleen altijd voorrang.
- Schakel de aandrijving van de maai-eenheid uit, schakel de motor uit, verwijder het sleuteltje en wacht totdat alle bewegende onderdelen tot stilstand zijn gekomen voordat u de maaihoogte wijzigt (tenzij u deze kunt aanpassen vanuit de bestuurderspositie).
- Laat de motor enkel draaien in goed verluchte omgevingen. Uitlaatgassen bevatten koolstofmonoxide, dat dodelijk is bij inademing.
- Als u de machine verlaat, laat deze dan niet draaien.
- Doe het volgende voordat u de bestuurdersstoel verlaat:
 - Parkeer de machine op een horizontaal oppervlak.
 - Schakel de aftakas uit en laat de werktuigen zakken.
 - Stel de parkeerrem in werking.
 - Zet de motor af en verwijder het sleuteltje.
 - Wacht totdat alle bewegende onderdelen tot stilstand zijn gekomen.
- Bedien de machine uitsluitend wanneer de zichtbaarheid goed is. Gebruik de machine niet als het kan bliksemen.
- De machine niet gebruiken als sleepvoertuig.
- Gebruik alleen door Toro goedgekeurde accessoires, werktuigen en reserveonderdelen.

Bescherming van de rolbeugel

- De rolbeugel is een volledige en doeltreffende veiligheidsvoorziening.
- Verwijder geen onderdelen van de rolbeugel van de machine.
- Controleer of de veiligheidsgordel is bevestigd aan de machine.
- Trek de gordelband over uw schoot en steek de gordel in de gordelhouder aan de andere kant van de stoel.
- Om de veiligheidsgordel los te maken, houdt u de gordel vast, duwt u op de knop van de

gordelhouder om de gordel los te maken, en leid u de gordelband in de terugloopopening. Zorg ervoor dat u de veiligheidsgordel in een noodgeval snel kunt losmaken.

- Controleer aandachtig of er obstakels zijn waar u onderdoor moet rijden, en zorg dat u ze niet raakt.
- Houd de rolbeugel in deugdelijke staat door deze regelmatig grondig te controleren op beschadiging, en zorg dat alle bevestigingsmateriaal stevig is vastgedraaid.
- Vervang beschadigde onderdelen van de rolbeugel. U mag deze niet repareren of aanpassen.

Bijkomende rolbeugelveiligheid voor machines met een cabine of vaste rolbeugel

- Een door Toro gemonteerde cabine is een rolbeugel.
- Doe altijd de veiligheidsgordel om.

Bijkomende rolbeugelveiligheid voor machines met een inklapbare rolbeugel

- Houd een inklapbare rolbeugel in de opgeheven en vergrendelde positie en doe uw veiligheidsgordel om als u de machine gebruikt met de rolbeugel omhoog.
- Klap een inklapbare rolbeugel slechts tijdelijk omlaag en alleen als dit noodzakelijk is. Doe de veiligheidsgordel niet om als de rolbeugel omlaag is geklapt.
- Let op: er is geen omkantelbeveiliging als een inklapbare rolbeugel omlaag is geklapt.
- Controleer het gebied dat u gaat maaien en klap de rolbeugel nooit omlaag op golvend terrein of gebieden met steile hellingen of waterkanten.

De machine veilig gebruiken op hellingen

- Het maaien op hellingen is een belangrijke factor bij ongelukken waarbij de controle over de machine wordt verloren of deze omkantelt. Dit kan ernstig of dodelijk letsel veroorzaken. U bent verantwoordelijk voor een veilig gebruik van de machine op hellingen. Gebruik van de machine op hellingen vereist altijd extra voorzichtigheid.
- Onderzoek de toestand van het werkgebied om te bepalen of de machine veilig kan worden gebruikt op de helling. Gebruik altijd uw gezond verstand en uw beoordelingsvermogen wanneer u dit onderzoek uitvoert.

- Neem de hieronder genoemde instructies voor gebruik van de machine op hellingen door en ga na of u de machine in de specifieke situatie op het betreffende terrein kunt gebruiken. Veranderingen in het terrein kunnen tot gevolg hebben dat de machine anders reageert op hellingen.
- Vermijd starten, stoppen of bochten maken op hellingen. Vermijd plotse veranderingen van snelheid of richting. Draai langzaam en geleidelijk.
- Gebruik een machine nooit in omstandigheden waarbij u twijfelt over tractie, sturen of stabiliteit.
- Verwijder of markeer obstakels zoals greppels, putten, geulen, hobbels, stenen en andere verborgen gevaren. In hoog gras zijn obstakels niet altijd zichtbaar. De machine kan omslaan op oneffenheden in het terrein.
- Denk eraan dat de machine tractie kan verliezen doordat u bergafwaarts, op nat gras of dwars op een helling maait. Als de aandrijfwielen tractie verliezen, kunnen ze gaan slippen en kunt u niet meer remmen of sturen.
- Rij zeer voorzichtig als u de machine gebruikt in de buurt van steile hellingen, greppels, dijken, waterhindernissen en andere gevaarlijke punten. De machine kan plotseling omslaan als een wiel over de rand komt, of als de rand instort. Zorg voor een veilige afstand tussen de machine en een gevaarzone.
- Spoor gevaren onderaan de helling op. Indien er gevaren zijn, maait u de helling met een loopmaaimachine.
- Laat de maai-eenheden indien mogelijk neer op de grond wanneer u de machine op een helling gebruikt. Als u de maai-eenheden omhoog brengt op hellingen, kan de machine onstabiel worden.
- Wees uiterst voorzichtig met grasopvangsystemen of andere werktuigen. Deze kunnen de machine minder stabiel maken, waardoor u de controle over de machine kunt verliezen.

Het dieselpartikelfilter en regeneratie

Het dieselpartikelfilter (DPF) verwijdert roet uit de uitlaat.

Bij het DPF-regeneratieproces wordt warmte van de motor verhit door de katalysator om roetafzetting te herleiden tot as.

Om het DPF schoon te houden, dient u het volgende in acht te nemen:

- Laat de motor indien mogelijk op vol toerental lopen om de zelfreiniging van het DPF te begunstigen.

- Gebruik de juiste motorolie.
- Laat de motor zo weinig mogelijk stationair draaien.
- Gebruik alleen diesel met ultralaag zwavelgehalte.

Houd bij het gebruik en onderhoud van uw machine rekening met de werking van het DPF. Een motor onder belasting zorgt doorgaans voor een voldoende hoge uitlaattemperatuur voor DPF-regeneratie.



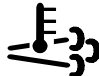


Belangrijk: Laat de motor zo weinig mogelijk stationair of bij laag motortoerental draaien om de roetafzetting in het DPF te beperken.

⚠ VOORZICHTIG

Gedurende de DPF-regeneratie is de uitlaattemperatuur hoog (ongeveer 600 °C). De hete uitlaatgassen kunnen gevaar opleveren voor u of anderen.


- Laat de motor niet draaien in een afgesloten ruimte.
- Zorg dat er zich geen ontvlambare materialen in de buurt van het uitlaatsysteem bevinden.
- Zorg dat hete uitlaatgassen geen oppervlakken raken die beschadigd kunnen worden door hitte.
- Raak onderdelen van een heet uitlaatsysteem niet aan.
- Blijf niet in de buurt van de uitlaat van de machine staan.

De pictogrammen van het regeneratieproces

Pictogram	Betekenis van pictogram
	<ul style="list-style-type: none"> • Geparkeerde of herstelgeneratie wordt gevraagd. • Voer de regeneratie onmiddellijk uit.
	<ul style="list-style-type: none"> • Betekent dat een regeneratie toegestaan werd.
	<ul style="list-style-type: none"> • Geeft aan dat regeneratie bezig is en de uitlaattemperatuur hoger is.
	<ul style="list-style-type: none"> • Inhibit regeneration (regeneratie verhinderen) is geselecteerd.
	<ul style="list-style-type: none"> • Defect van besturingssysteem van stikstofdioxide; de machine heeft onderhoud nodig.

Soorten DPF-regeneratie

DPF-regeneratie terwijl de machine in bedrijf is:

Type regeneratie	Omstandigheden die leiden tot regeneratie van het dieselpartikelfilter	Proces
Reset	<p>Eens om de 100 bedrijfsuren</p> <p>Doet zich ook voor als de motor tijdens bedrijf de toegelaten hoeveelheid roetafzetting in het filter overschrijdt.</p>	<ul style="list-style-type: none"> Wanneer het pictogram hoge uitlaattemperatuur  wordt weergegeven op het InfoCenter wordt een regeneratie uitgevoerd. Tijdens reset regeneratie houdt de computer van de motor een hoger toerental aan om de regeneratie van het filter te waarborgen. Vermijd het afzetten van de motor terwijl de reset regeneratie bezig is.

Voor de onderstaande soorten regeneratie moet de machine worden geparkeerd:

Voor de onderstaande soorten regeneratie moet de machine worden geparkeerd: (cont'd.)

Type regeneratie	Omstandigheden die leiden tot regeneratie van het dieselpartikelfilter	Proces
Geparkeerd	<p>Doet zich voor omdat de computer detecteert dat de automatische DPF-reiniging niet volstond.</p> <p>Doet zich ook voor wanneer u een geparkeerde regeneratie start.</p> <p>Kan zich voordoen omdat de Inhibit Regen (regeneratie verhinderd) geactiveerd werd en de automatische DPF-reiniging heeft verhinderd.</p> <p>Kan veroorzaakt worden door de verkeerde brandstof of motorolie te gebruiken</p>	<ul style="list-style-type: none"> Wanneer het pictogram reset-standby/geparkeerde of herstelregeneratie  verschijnt, wordt regeneratie gevraagd. Voer de geparkeerde regeneratie zo snel mogelijk uit om een herstel regeneratie te voorkomen. Geparkeerde regeneratie duurt 30 tot 60 minuten. De brandstoftank moet ten minste 1/2 gevuld zijn. U moet de machine parkeren om een geparkeerde regeneratie uit te voeren.
Herstel	<p>Doet zich voor omdat de vraag om een geparkeerde regeneratie genegeerd werd en het DPF ernstig verstopt kan raken.</p>	<ul style="list-style-type: none"> Wanneer het pictogram reset-standby/geparkeerde of herstelregeneratie  verschijnt, wordt herstelregeneratie gevraagd. Herstel regeneratie kan tot 3 uur duren. De brandstoftank van de machine moet minstens 1/2 vol zijn. U moet de machine parkeren voor een herstel regeneratie.

De menu's DPF Regeneration gebruiken

Naar de menu's DPF Regeneration gaan

1. Navigeer naar het ONDERHOUDSMENU van het hoofdmenu.
2. Selecteer de optie DPF-REGENERATIE.

Tijd sinds vorige regeneratie

1. Scroll in het menu DPF Regeneration naar de optie LAST REGEN.
2. In het veld LAST REGEN ziet u hoeveel uur de motor heeft gelopen sinds de vorige reset, geparkeerde of herstel regeneratie.

Inhibit Regen instellen

Uitsluitend reset regeneratie

Een reset regeneratie leidt tot hogere temperatuur van de uitlaatgassen. Als u de machine gebruikt nabij bomen, struiken, hoog gras of andere temperatuurgevoelige planten of materialen, kunt u de instelling INHIBIT REGEN gebruiken om te verhinderen dat de computer van de motor een reset regeneratie uitvoert.

Opmerking: De optie INHIBIT REGEN wordt altijd gebruikt wanneer onderhoud aan de machine wordt uitgevoerd in een afgesloten ruimte.

Opmerking: Als u het InfoCenter vraagt om regeneratie te verhinderen, zal het InfoCenter zolang de motor een reset regeneratie vraagt om de 15 minuten een melding weergeven.

Belangrijk: Wanneer u de motor uitschakelt en weer start, schakelt de instelling Inhibit Regen naar Uit.

1. Scroll in het menu DPF Regeneration omlaag naar de optie INHIBIT REGEN.
2. Selecteer de optie INHIBIT REGEN.
3. Wijzig de instelling voor Inhibit Regen van Uit naar Aan.

Vorbereiden van een geparkeerde of herstel regeneratie

1. Verzekert dat de machine voldoende brandstof in de tank heeft voor de betreffende regeneratie:
 - **Geparkeerde regeneratie:** Verzekert dat brandstoftank minstens $\frac{1}{4}$ vol is voor geparkeerde regeneratie
 - **Herstel regeneratie:** Verzekert dat brandstoftank minstens $\frac{1}{2}$ vol is voor herstel regeneratie

2. Rij de machine naar buiten op een plaats vrij van ontvlambare materialen of voorwerpen die beschadigd kunnen worden door hitte.
3. Parkeer de machine op een horizontaal oppervlak.
4. Schakel de aftakas uit en laat werktuigen neer (indien aanwezig).
5. Stel de parkeerrem in werking.
6. Zet de gashendel op LAAG STATIONAIR.
7. Zorg ervoor dat de airconditioning uit staat (alleen voor machines die uitgerust zijn met een cabine).

Een geparkeerde of herstel regeneratie uitvoeren

Wanneer de computer van de motor een geparkeerde regeneratie vraagt, volg dan de instructies in de berichten van het InfoCenter.

Belangrijk: De computer van de machine annuleert de DPF-regeneratie als u het laag stationaire toerental verhoogt of de parkeerrem vrijzet.

1. Scroll in het menu DPF Regeneration omlaag naar de optie PARKED REGEN of RECOVERY REGEN.
2. Selecteer de optie PARKED REGEN of RECOVERY REGEN.
3. Controleer in het scherm VERIFY FUEL LEVEL (controle brandstofpeil) of de brandstoftank minstens $\frac{1}{4}$ vol is indien u een geparkeerde regeneratie gaat uitvoeren of halfvol in het geval van een herstel regeneratie, en druk op de knop van het weergavescherm om verder te gaan.
4. Druk in het menu Parked Regen of Recovery Regen op de knop van het weergavescherm om de regeneratie te starten.
5. Controleer in het scherm DPF-controlelijst of de parkeerrem ingeschakeld is en het motortoerental op laag stationair staat; druk op het pictogram van de knop van het weergavescherm om verder te gaan.
6. Selecteer in het scherm INITIATE DPF REGEN de knop van het weergavescherm om verder te gaan.
7. Het InfoCenter toont de boodschap INITIATING DPF REGEN.

Opmerking: Houd indien nodig de knop van het weergavescherm ingedrukt om het regeneratieproces te annuleren.
8. Het InfoCenter toont hoe lang de regeneratie zal duren.

9. Het InfoCenter toont het hoofdscherm en het



pictogram 'regeneratie toegestaan'

Opmerking: Terwijl de DPF-regeneratie bezig is, wordt het pictogram hoge uitlaattemperatuur



weergegeven in het InfoCenter.

10. Wanneer de computer van de motor een geparkeerde of herstelregeneratie voltooid heeft, verschijnt een melding op het InfoCenter. Druk op gelijk welke knop om het hoofdscherm te verlaten.

Opmerking: Als de regeneratie niet kan worden voltooid, volg dan de instructies van de melding en druk op om het even welke knop om het scherm te verlaten en naar het hoofdscherm te gaan.

Een geparkeerde of herstel regeneratie annuleren

Met de instellingen PARKED REGEN CANCEL en RECOVERY REGEN CANCEL kunt u een geparkeerde of herstelregeneratie in uitvoering afbreken.

1. Scroll in het menu DPF Regeneration omlaag naar de optie PARKED REGEN of RECOVERY REGEN.
2. Druk op het volgende scherm om een Parked Regen of Recovery Regen te annuleren.

Starten van de motor

1. Ga zitten op de bestuurdersstoel en maak de veiligheidsgordel vast.
2. Ga na of de parkeerrem ingeschakeld is en de aftakas uitgeschakeld is.
3. Voorverwarm de motor door het contactsleuteltje te draaien naar de stand AAN/VOORGLOEIEN.

Opmerking: Een automatische tijdschakelaar zorgt ervoor dat de motor 6 seconden wordt voorgegloeid.

4. Draai het sleuteltje naar START, probeer de motor niet langer dan 15 seconden te starten en laat het sleuteltje terugkeren naar de stand AAN/VOORGLOEIEN.

Opmerking: Als de motor nogmaals moet worden voorgegloeid, draait u het sleuteltje eerst op UIT en vervolgens op AAN/VOORGLOEIEN. Herhaal dit indien nodig.

5. Laat de motor stationair of halfgas lopen tot deze opgewarmd is.

Resetten van de aftakasaandrijving

Opmerking: Als u de bestuurderstoel verlaat terwijl de aftakasschakelaar op AAN staat, zal de motor automatisch worden uitgeschakeld.

Doe het volgende om de aftakasaandrijving te resetten:

1. Druk de aftakasschakelaar naar beneden.
2. Start de motor; zie [Starten van de motor \(blad. 40\)](#).
3. Trek de aftakasschakelaar omhoog.

De motor afzetten

1. Gebruik de gashendel om het motortoerental te verlagen.
2. Zet de aftakasschakelaar in de stand UIT.
3. Draai het contactsleuteltje naar UIT en verwijder het uit de schakelaar.

Na gebruik

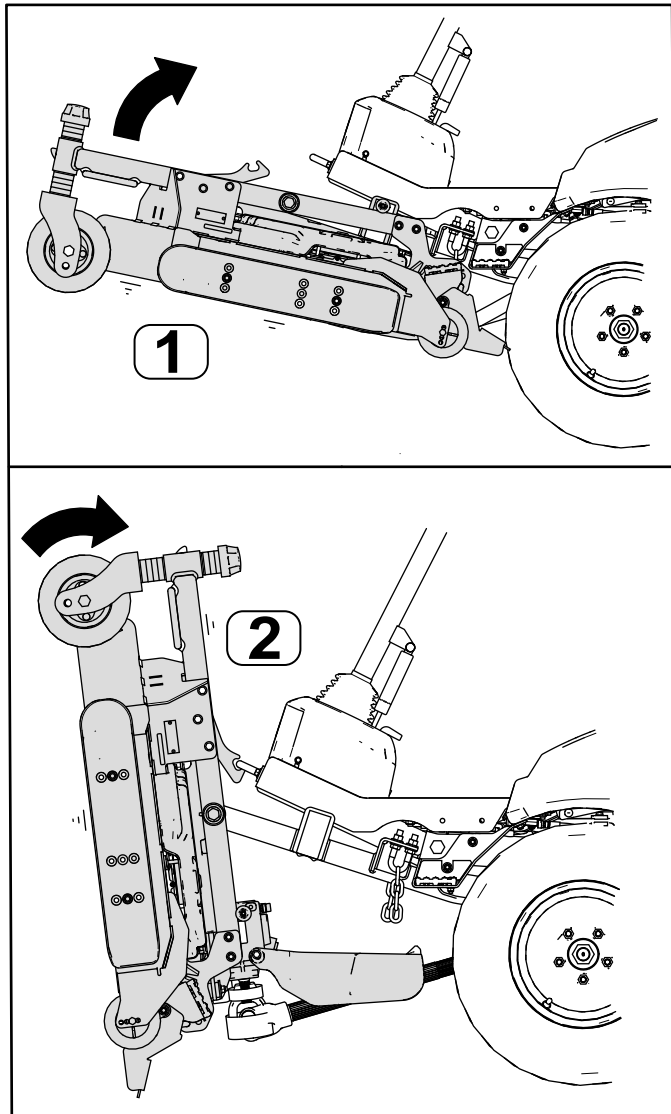
Veiligheid na het werk

Algemene veiligheid

- Zet de motor af, verwijder het contactsleuteltje en wacht totdat alle bewegende onderdelen tot stilstand zijn gekomen voordat u de bestuurderspositie verlaat. Laat de machine afkoelen voordat u deze afstelt, reinigt, stalt of er onderhoudswerkzaamheden aan verricht.
- Verwijder gras en vuil van de maai-eenheden, de geluiddempers en het motorcompartiment om brand te voorkomen. Veeg gemorste olie en brandstof op.
- Als de maai-eenheden in de transportstand staan, breng dan een positieve mechanische vergrendeling aan (indien voorhanden) voordat u de machine onbeheerd achterlaat.
- Laat de motor afkoelen voordat u de machine in een afgesloten ruimte stalt.
- Verwijder het sleuteltje en sluit de brandstofafsluitklep (indien aanwezig) voordat u de machine stalt of sleept.
- Stal de machine of het brandstofvat nooit in de buurt van een open vuur, vonken of een waakvlam zoals die van een boiler of een ander apparaat.
- Onderhoud en reinig de veiligheidsgordel(s) indien nodig

Onderhoud van de maai-eenheid

U kunt de maai-eenheid draaien van de TRANSPORTSTAND (A in [Figuur 34](#)) naar de ONDERHOUDSSTAND (B in [Figuur 34](#)). Gebruik de ONDERHOUDSSTAND om de messen van de maai-eenheid te onderhouden of schoon te maken onder de maai-eenheid; raadpleeg de *Gebruikershandleiding* van uw maai-eenheid.



Figuur 34

g258473

1. TRANSPORTSTAND 2. ONDERHOUDSSTAND

De maai-eenheid draaien naar de ONDERHOUDSSTAND

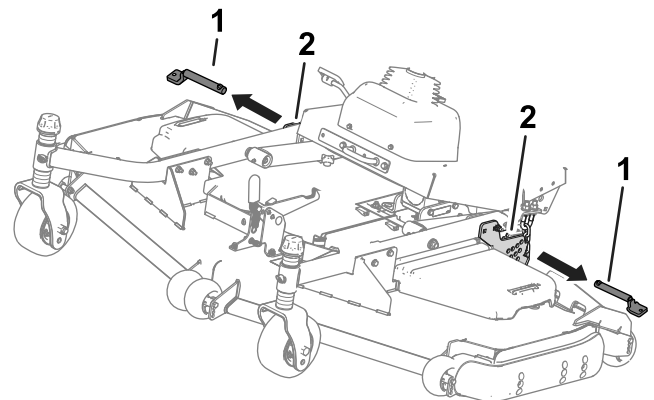
Voer deze procedure uit om de maai-eenheid te draaien van de TRANSPORTSTAND naar de ONDERHOUDSSTAND.

⚠ WAARSCHUWING

Als u het sleuteltje in het contact laat, bestaat de kans dat iemand de motor per ongeluk start waardoor u en andere omstanders ernstig letsel kunnen oplopen.

Verwijder het sleuteltje uit het contact en start de motor niet terwijl de maai-eenheid zich in de ONDERHOUDSSTAND bevindt.

1. Parkeer de machine op een horizontaal oppervlak.
2. Druk op de hefschakelaar om de maai-eenheid omhoog te brengen naar de TRANSPORTSTAND.
3. Stel de parkeerrem in werking, zet de motor af en verwijder het sleuteltje.
4. Verwijder de pennen uit de maaihoogteplaten ([Figuur 35](#)).



g258474

Figuur 35

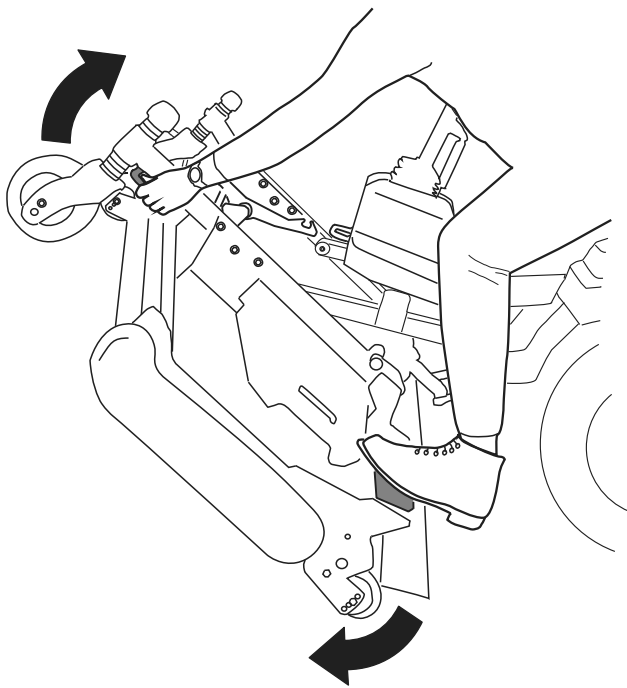
1. Maaihoogtepenningen 2. Maaihoogteplaten

5. Draai de maai-eenheid ([Figuur 36](#)) zodat de vergrendeling vastklikt met de bevestigingsbeugel ([Figuur 37](#)).

⚠ WAARSCHUWING

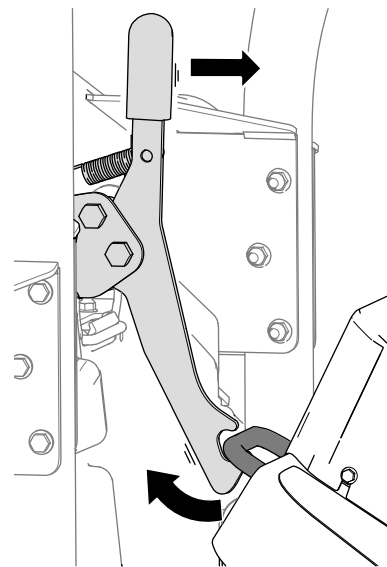
De maai-eenheid is zwaar.

Laat iemand u helpen wanneer u de maai-eenheid optilt.



Figuur 36

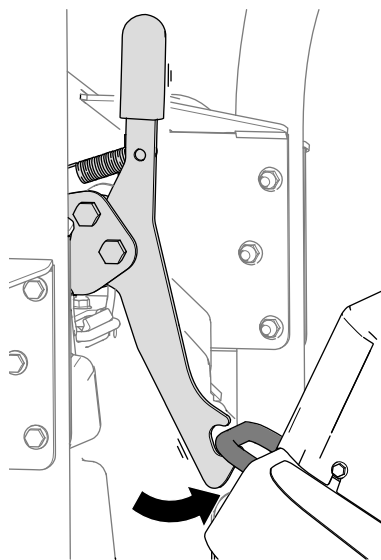
g298275



Figuur 38

g298277

2. Draai de maai-eenheid traag naar beneden tot de pen de plaat van de hefarm raakt (A in [Figuur 39](#)).



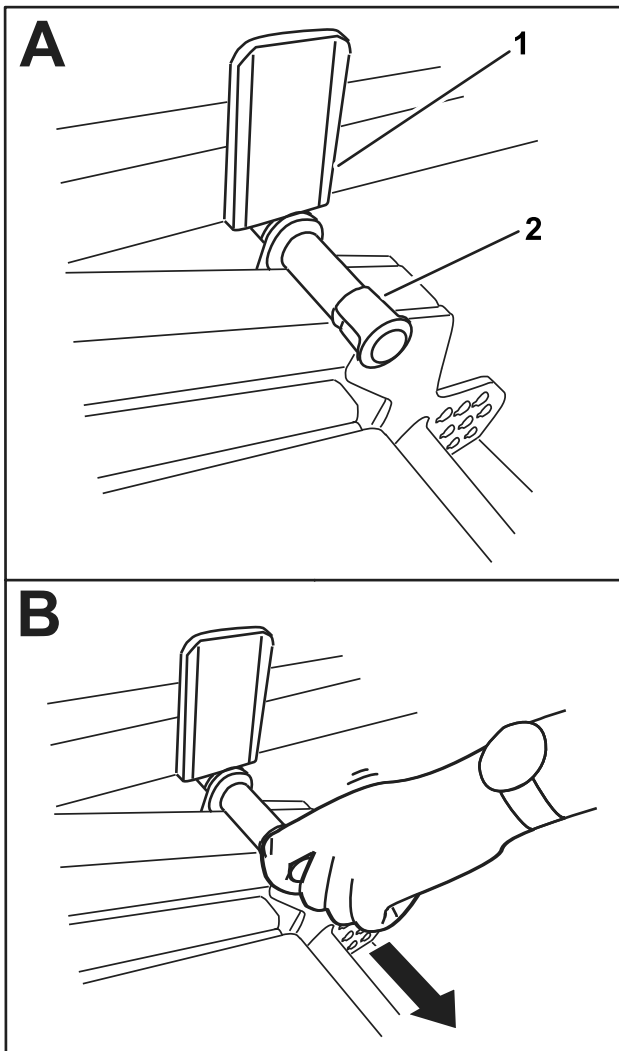
Figuur 37

g298276

De maai-eenheid draaien naar de TRANSPORTSTAND

Voer deze procedure uit om de maai-eenheid te draaien van de ONDERHOUDSSTAND naar de TRANSPORTSTAND.

1. Zet de vergrendeling van de maai-eenheid vrij van de bevestigingsbeugel ([Figuur 38](#)) door de maai-eenheid lichtjes een beetje naar voren te draaien (zie [Figuur 36](#)) en de vergrendelhandgreep naar voren te trekken.



Figuur 39

g298288

1. Plaat van hefarm
2. Pen

3. Gebruik uw voet om te duwen op de maai-eenheid en trek dan de pen naar buiten (B in [Figuur 39](#)) zodat de maai-eenheid zich nu in de TRANSPORTSTAND bevindt.
4. Plaats de maaihoogtepenen door de maaihoogteplaten en -kettingen.

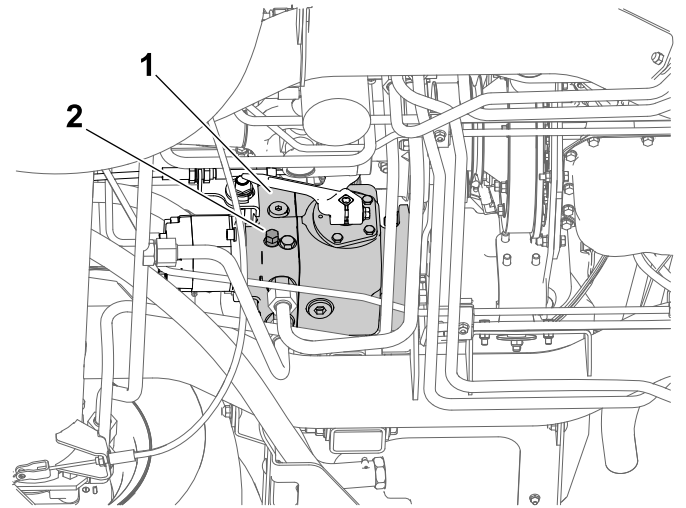
De machine slepen

Als het nodig is om de machine te slepen of te duwen, moet de tractiepomp zo worden ingesteld dat de hydraulische vloeistof wordt omgeleid. **Rijd met de machine met een snelheid onder 4,5 km/u, en voor een zeer korte afstand.**

Belangrijk: Als u de maximale sleepafstand overschrijdt, kan de hydraulische pomp zwaar beschadigd raken.

Als de machine verder dan een korte afstand moet worden verplaatst, moet ze op een aanhanger worden getransporteerd.

1. Verkrijg toegang tot de omloopklep van onder de machine.



g297087

Figuur 40

1. Tractiepomp
2. Omloopklep

2. Gebruik een ringsleutel van 18 mm om de omloopklep los te draaien, en open de klep dan maximaal 3 slagen.

Belangrijk: U mag de motor niet starten of laten draaien met de klep in de omloopstand.

3. Na het slepen en voordat u de motor start, draait u de omloopklep vast met een torsië van 20 N·m.

De machine transporteren

- Wees voorzichtig als u de machine inlaadt op een aanhanger of een vrachtwagen of uitlaadt.
- Gebruik een oprijplaat van volledige breedte bij het laden van de machine op een aanhanger of vrachtwagen.
- Maak de machine stevig vast.
- Verwijder het contactsleuteltje voordat u de machine stalt of transporteert.

Onderhoud

Opmerking: Bepaal vanuit de normale bedieningspositie de linker- en rechterzijde van de machine.

Opmerking: Download het elektrische of hydraulische schema gratis op www.Toro.com; u kunt uw machine zoeken via de link Handleidingen op de hoofdpagina.

Veiligheid bij onderhoud

- Doe het volgende voordat u de bestuurdersstoel verlaat:
 - Parkeer de machine op een horizontaal oppervlak.
 - Schakel de aftakas uit en laat de werktuigen zakken.
 - Stel de parkeerrem in werking.
 - Zet de motor af en verwijder het sleuteltje.
 - Wacht totdat alle bewegende onderdelen tot stilstand zijn gekomen.
- Als u het sleuteltje in het contact laat, bestaat de kans dat iemand de motor per ongeluk start waardoor u en andere omstanders ernstig letsel kunnen oplopen. Verwijder het sleuteltje uit het contact voordat u onderhoudswerkzaamheden uitvoert aan de machine.
- Laat de onderdelen van de machine afkoelen voordat u onderhoudswerkzaamheden uitvoert.
- Als de maai-eenheden in de transportstand staan, breng dan een positieve mechanische vergrendeling aan (indien aanwezig) voordat u de machine onbeheerd achterlaat.
- Voer indien mogelijk geen onderhoudswerkzaamheden uit als de motor draait. Blijf uit de buurt van bewegende onderdelen.
- Ondersteun de machine met assteunen als u onder de machine werkt.
- Haal voorzichtig de druk van onderdelen met opgeslagen energie.
- Zorg ervoor dat alle onderdelen van de machine in goede staat verkeren en alle bevestigingselementen stevig vastzitten, in het bijzonder de bevestigingen van maaimessen.
- Vervang versleten of beschadigde stickers.
- Om veilige en optimale prestaties van de machine te verkrijgen, moet u ter vervanging alleen originele Toro onderdelen gebruiken. Gebruik ter vervanging nooit onderdelen van andere fabrikanten, omdat dit gevaarlijk kan zijn en de productgarantie hierdoor kan vervallen.

Aanbevolen onderhoudsschema

Onderhoudsinterval	Onderhoudsprocedure
Na het eerste bedrijfsuur	<ul style="list-style-type: none"> • Wielmoeren aandraaien.
Na de eerste 10 bedrijfsuren	<ul style="list-style-type: none"> • Wielmoeren aandraaien. • De riemspanning van de wisselstroomdynamo controleren.
Na de eerste 50 bedrijfsuren	<ul style="list-style-type: none"> • De riemspanning van de wisselstroomdynamo controleren.
Na de eerste 1000 bedrijfsuren	<ul style="list-style-type: none"> • De hydraulische vloeistof verversen en het hydraulische filter vervangen.
Bij elk gebruik of dagelijks	<ul style="list-style-type: none"> • De bandenspanning controleren. • Controleer het veiligheidssysteem. • Smeer de aandrijfas van de aftakas (kruislagers en uitschuifbare sleuven) • Oliepeil controleren. • Controleer de indicator voor verstopping in het luchtfilter en vervang indien nodig de filterelementen. • Het koelsysteem en koelvloeistofpeil controleren. • Verwijder vuil van de zone van de motor, de oliekoeler, de brandstofkoeler en de radiator (maak deze zones vaker schoon in vuile of stoffige omstandigheden). • Controleer het peil van de hydraulische vloeistof.
Om de 50 bedrijfsuren	<ul style="list-style-type: none"> • Lagers en lagerbussen smeren. • Water of ander vuil uit de brandstof/waterafscheider verwijderen. • De aansluitingen van de accukabels controleren. • Controleer de toestand van de accu; reinig de accu indien nodig. • Controleer het accuzuur wanneer u de machine gebruikt (indien van toepassing). • Luchtinlaatrooster van de motorkap controleren. • Luchtinlaatrooster van de motorkap controleren en reinigen.
Om de 100 bedrijfsuren	<ul style="list-style-type: none"> • De staat en spanning van de riem van de wisselstroomdynamo controleren. • De staat van de tractieriem controleren.
Om de 200 bedrijfsuren	<ul style="list-style-type: none"> • Wielmoeren aandraaien. • De slangen van het koelsysteem controleren. • De opening van de koppeling van de aftakas afstellen.
Om de 250 bedrijfsuren	<ul style="list-style-type: none"> • Vervang het luchtfilterelement. • De koelribben controleren en reinigen (vaker in vuile of stoffige omstandigheden).
Om de 400 bedrijfsuren	<ul style="list-style-type: none"> • De brandstof/waterscheider vervangen. • Brandstoffilter vervangen. • Brandstofleidingen en -verbindingen controleren. • De parkeerrem controleren en indien nodig afstellen. • Reinig de luchtfilters in de cabine en vervang ze als ze versleten zijn of heel erg vuil.
Om de 500 bedrijfsuren	<ul style="list-style-type: none"> • Motorolie verversen en filter vervangen.
Om de 800 bedrijfsuren	<ul style="list-style-type: none"> • Vervang het hydraulische filter (als u de aanbevolen hydraulische vloeistof niet gebruikt, of de hydraulische tank ooit hebt gevuld met een andere vloeistof). • Ververs de hydraulische vloeistof (als u de aanbevolen hydraulische vloeistof niet gebruikt, of de hydraulische tank ooit hebt gevuld met een andere vloeistof).
Om de 1000 bedrijfsuren	<ul style="list-style-type: none"> • Vervang het hydraulische filter (als u de aanbevolen hydraulische vloeistof gebruikt).
Om de 1500 bedrijfsuren	<ul style="list-style-type: none"> • Motorkoelvloeistof verversen
Om de 2000 bedrijfsuren	<ul style="list-style-type: none"> • Ververs de hydraulische vloeistof (als u de aanbevolen hydraulische vloeistof gebruikt).
Maandelijks	<ul style="list-style-type: none"> • Controleer het accuzuur als de machine gestald is (indien van toepassing).
Jaarlijks	<ul style="list-style-type: none"> • Brandstoftank aftappen en reinigen
Om de 2 jaar	<ul style="list-style-type: none"> • Loszittende slangen vervangen.

Belangrijk: Raadpleeg de gebruikershandleiding van de motor voor verdere onderhoudsprocedures.

Controlelijst voor dagelijks onderhoud

Gelieve deze pagina te kopiëren ten behoeve van gebruik bij routinecontroles.

Gecontroleerd item	Voor week van:						
	Ma.	Di.	Wo.	Do.	Vr.	Za.	Zo.
Werking van interlockschaakelaars controleren.							
Controleer of de rolbeugel volledig omhooggeklapt en geborgd is.							
Werking van de parkeerrem controleren.							
Brandstofpeil controleren.							
Motoroliepeil controleren.							
Peil van de koelvloeistof controleren.							
Brandstoffilter/waterafscheider aftappen.							
Controleer de indicator van het luchtfilter. ³							
Koeler en scherm controleren op vuil.							
Controleren of motor ongewone geluiden maakt. ¹							
Controleren op ongewone geluiden tijdens het gebruik.							
Hydraulische slangen en leidingen op schade controleren.							
Controleren op lekkages.							
Controleer de bandenspanning.							
Werking van instrumenten controleren.							
Alle smeernippels smeren. ²							
Beschadigde lak bijwerken.							
De veiligheidsgordel controleren.							

¹ Controleer de gloeibougie en de spuitmonden van de injector als de motor moeilijk start, buitensporig veel rook afgeeft of ongelijkmatig loopt

² Onmiddellijk na elke wasbeurt, ongeacht het voorgeschreven interval

³Als de indicator rood is

Aantekening voor speciale aandachtsgebieden:		
Controle uitgevoerd door:		
Item	Datum	Informatie

Procedures voorafgaande aan onderhoud

De machine opkrikken

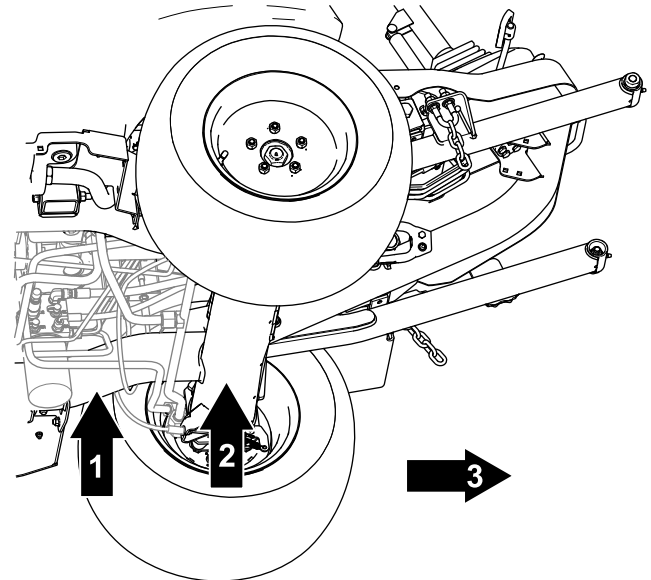
⚠ GEVAAR

Een mechanische of hydraulische krik kan een machine niet altijd dragen. Als de machine dan valt, kan dit ernstig letsel veroorzaken.

- Ondersteun de opgekrikte machine met assteunen.
- Gebruik enkel mechanische of hydraulische assteunen om de machine op te krikken.

De voorkant van de machine omhoog brengen

Belangrijk: Zorg ervoor dat er geen kabels of hydraulische onderdelen zitten tussen de krik en het frame.



Figuur 41

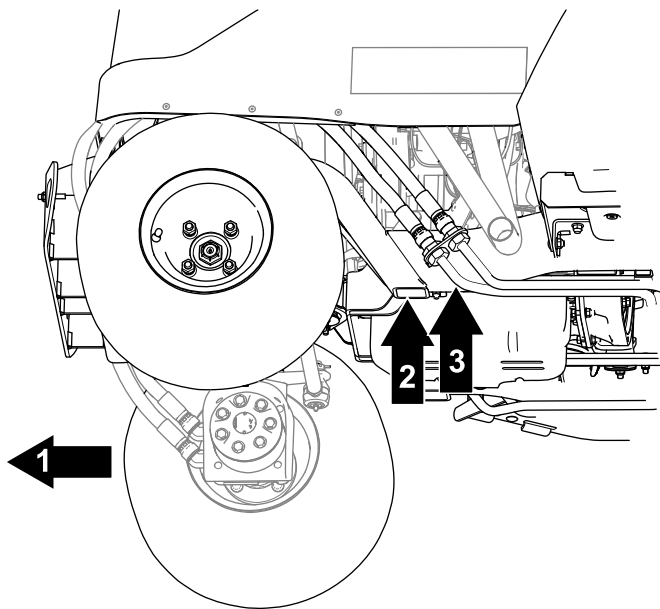
g299729

1. Kriksteunpunt aan de voorzijde – framebuis
2. Kriksteunpunt voorzijde – voorste asbuis
3. Voorzijde van de machine

1. Blokkeer de 2 achterwielen om te voorkomen dat de machine in beweging komt.
2. Plaats de krik onder het gewenste krikpunt.
3. Wanneer u de voorkant van de machine opgekrikt hebt, plaatst u een geschikte kriksteun onder het machineframe om de machine te ondersteunen.

De achterkant van de machine omhoog brengen

Belangrijk: Zorg ervoor dat er geen kabels of hydraulische onderdelen zitten tussen de assteun en het frame.



Figuur 42

g299730

- | | |
|---|--|
| 1. Achterkant van de machine | 3. Kriksteunpunt achterzijde – framebuis |
| 2. Kriksteunpunt aan de achterzijde – framebuis | |

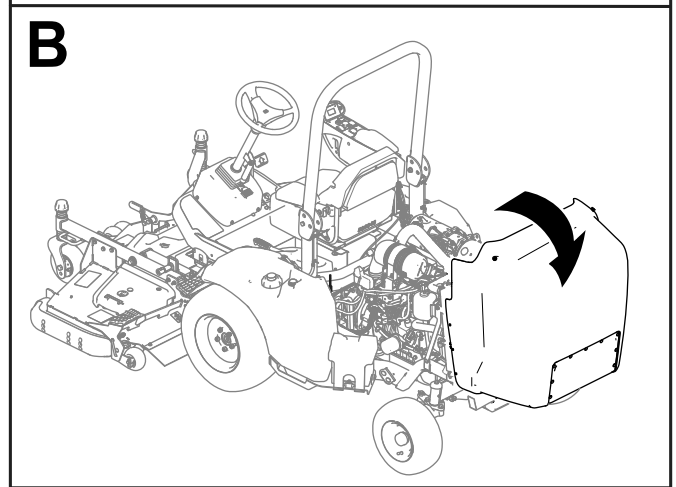
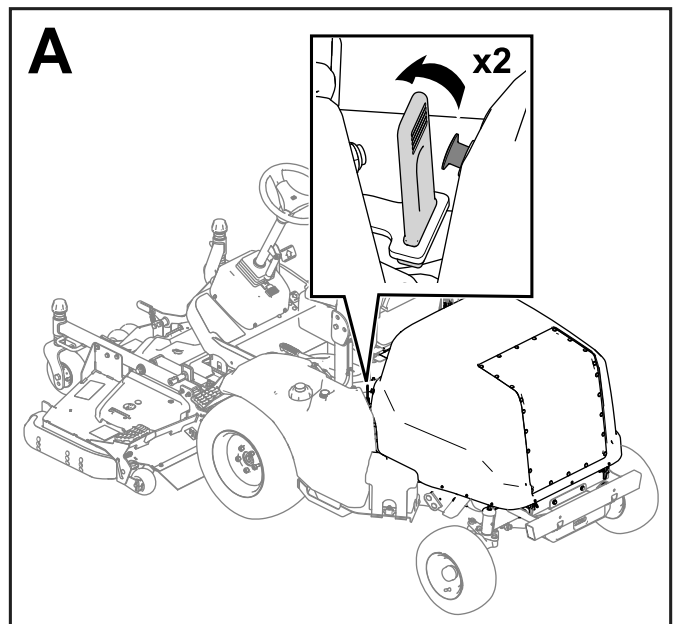
1. Blokkeer de 2 voorwielen om te voorkomen dat de machine in beweging komt.
2. Plaats de krik onder het gewenste krikpunt.

Belangrijk: Machines met vierwielaandrijving hebben hydraulische leidingen die dicht bij het frame lopen. Zorg ervoor dat uw krik zo is geplaatst dat de hydraulische leidingen niet worden beschadigd terwijl de machine omhooggebracht is.

3. Wanneer u de voorkant van de machine opgekrikt hebt, plaatst u een geschikte kriksteun onder het machineframe om de machine te ondersteunen.

De motorkap omhoogtillen

1. Maak de banden los aan weerszijden van de machine (Figuur 43).



Figuur 43

g285428

2. Til de motorkap op (Figuur 43).

Opmerking: Als u machine is uitgerust met een motorkapvergrendeling, gebruik dan een sleutel om de motorkap te ontgrendelen en til de motorkap op.

Smering

Lagers en lagerbussen smeren

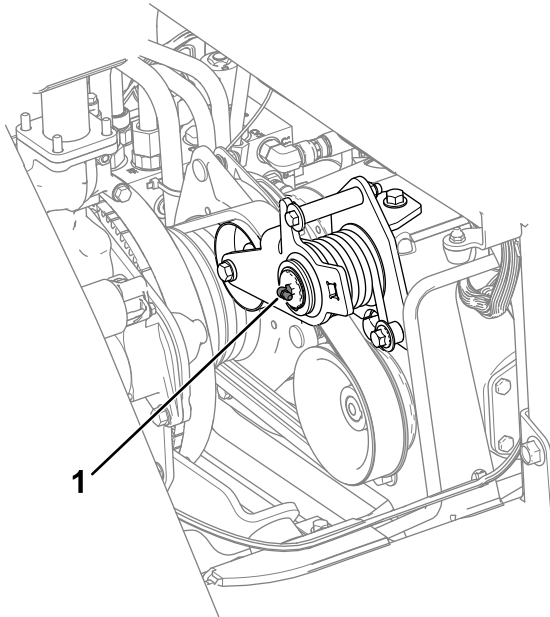
Onderhoudsinterval: Bij elk gebruik of dagelijks—Smeer de aandrijf­fas van de aftakas (kruislagers en uitschuifbare sleuven)

Om de 50 bedrijfsuren—Lagers en lagerbussen smeren.

De machine is voorzien van smeerpunten die u regelmatig moet smeren met nr. 2 lithiumvet.

Belangrijk: Smeer de machine onmiddellijk na elke wasbeurt.

- Arm van de spanpoelie (Figuur 44)



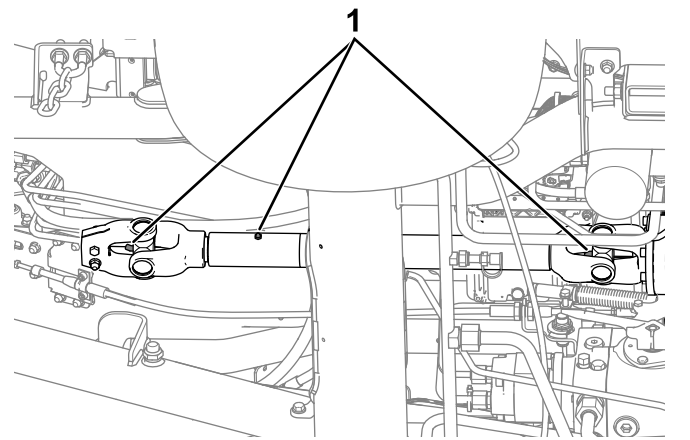
Figuur 44

g300631

1. Arm van de spanpoelie

- Aftakas (Figuur 45)

Belangrijk: Smeer de aandrijf­fas dagelijks of voor elk gebruik.

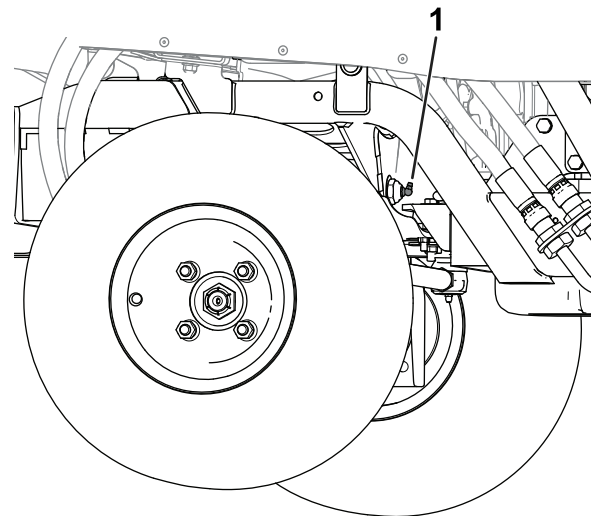


g303694

Figuur 45

1. Smeernippels

- Draaipen van as (Figuur 46)

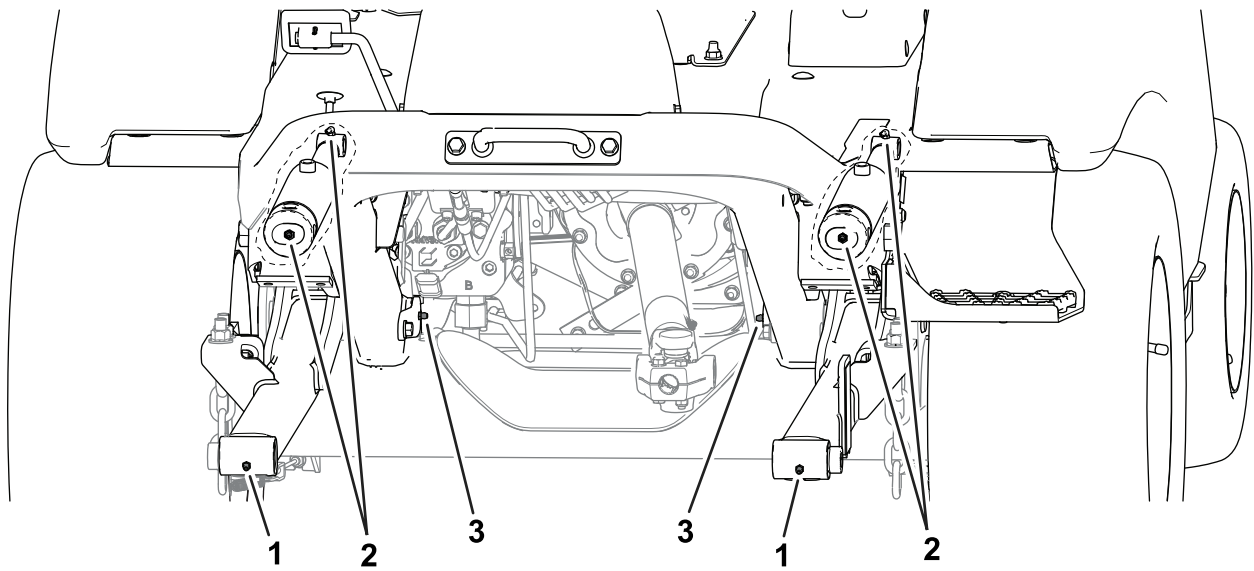


g308668

Figuur 46

1. Draaipen van as

- **Voorzijde van de machine (Figuur 47):**
 - Penkoppelingen van werktuig (2)
 - Lagerbussen van hefcilinder (2)
 - Penkoppelingen van hefarm (2)

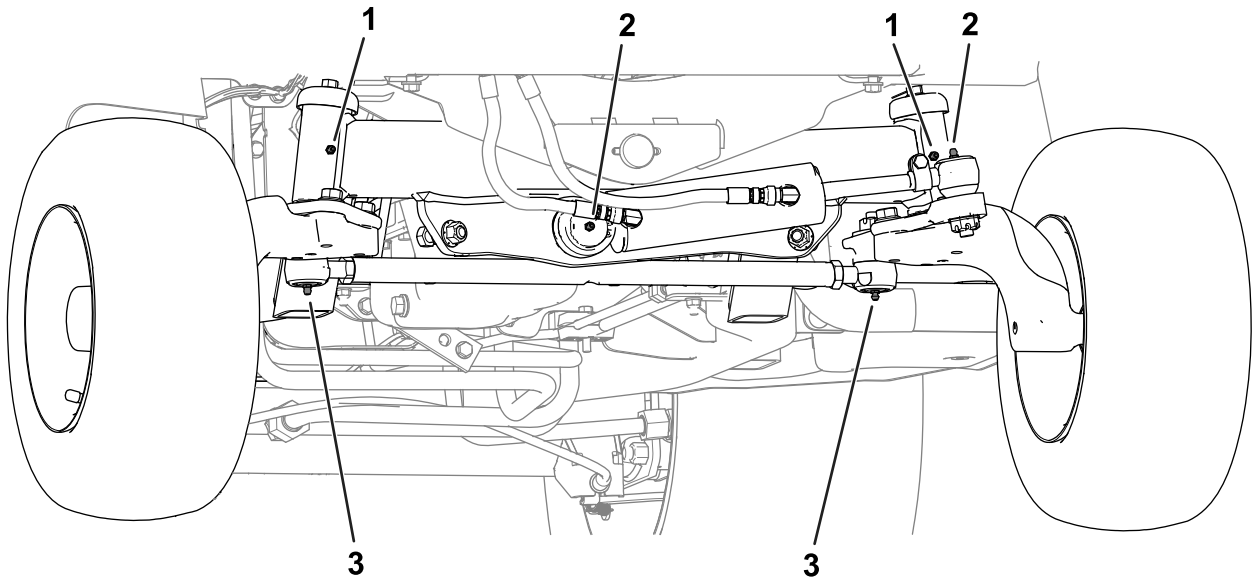


g285509

Figuur 47
Voorzijde van de machine

- | | |
|--------------------------------|------------------------------|
| 1. Penkoppelingen van werktuig | 3. Penkoppelingen van hefarm |
| 2. Lagerbussen van hefcilinder | |

- **Achterkant van de machine (Figuur 48):**
 - Asnaven (2)
 - Kogelverbinding van hydraulische cilinder (2)
 - Uiteinden van spoorstang (2)



g285510

Figuur 48
Achterkant van de machine (bumper verwijderd)

- | | |
|--------------------------------------|-----------------------------|
| 1. Asnaven | 3. Uiteinden van spoorstang |
| 2. Kogelverbinding van stuurcilinder | |

Onderhoud motor

Veiligheid van de motor

- Zet de motor af en haal het sleuteltje uit het contact voordat u het oliepeil controleert of het carter bijvult met olie.
- Verander de snelheid van de toerenregelaar niet en laat de motor het maximale toerental niet overschrijden.

Motorolie verversen

Aanbevolen motorolie

Olietype: Gebruik hoogwaardige motorolie met laag asgehalte die minstens voldoet aan de volgende specificaties:

- API service category CJ-4 of hoger
- ACEA service category E6
- JASO service category DH-2

Carterinhoud: ongeveer 6,2 liter met filter.

Viscositeit: gebruik motorolie met de volgende viscositeit:

- Voorkeursolie: SAE 15W-40 (hoger dan -18 °C)
- Alternatieve olie: SAE 10W-30 of 5W-30 (voor alle temperaturen)

Toro Premium motorolie is verkrijgbaar bij uw erkende Toro-distributeur, met een viscositeit van 15W-40 of 10W-30.

Het motoroliepeil controleren

Onderhoudsinterval: Bij elk gebruik of dagelijks

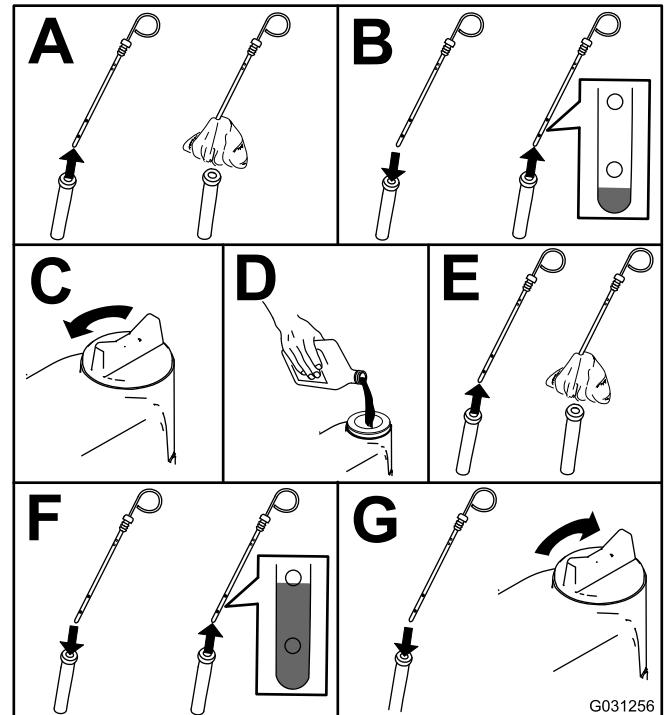
De beste tijd om de motorolie te controleren is wanneer de motor koud is voordat deze is gestart voor de dag. Als de motor al heeft gedraaid, moet u de olie eerst terug naar het carter laten lopen gedurende ten minste 10 minuten voordat u controleert.

Als het olieniveau op of onder de bijvul-markering (Add) op de peilstok staat, vul dan olie bij om het olieniveau bij de vol-markering (Full) te brengen. **Giet niet te veel olie in de motor.**

Belangrijk: Controleer het motoroliepeil dagelijks. Als het peil van de motorolie boven de vol-markering op de peilstok reikt, kan de olie verdund zijn met brandstof. Als het oliepeil in de motor tot boven de vol-markering reikt, moet u de motorolie verversen.

Belangrijk: Zorg ervoor dat het motoroliepeil tussen de markeringen voor het minimum en het maximum op de peilstok staat. De motor kan beschadigd worden indien deze te veel of te weinig olie bevat.

1. Zet de motorkap omhoog; raadpleeg [De motorkap omhoogtillen \(bladz. 48\)](#).
2. Controleer het oliepeil in de motor; zie [Figuur 49](#).

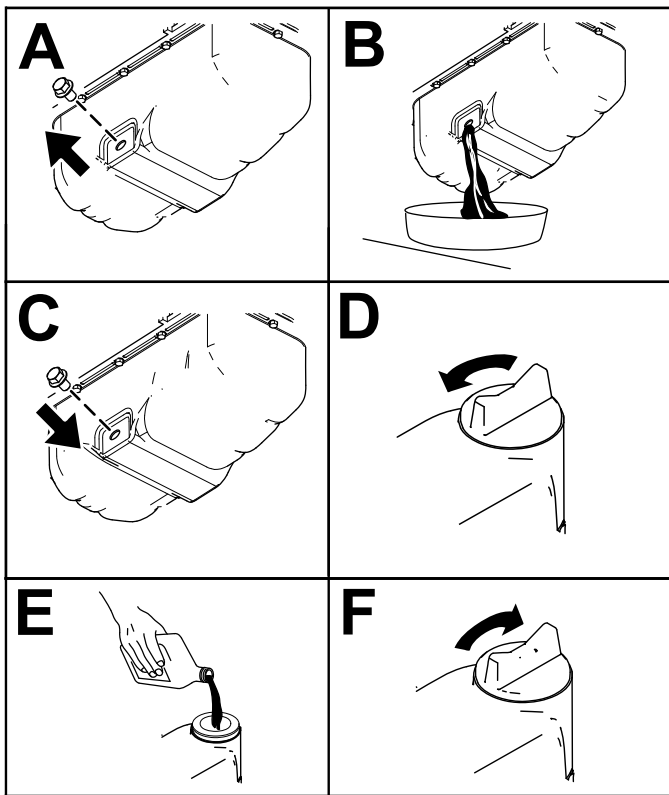


Figuur 49

Motorolie verversen en filter vervangen

Onderhoudsinterval: Om de 500 bedrijfsuren

1. Start de motor en laat deze 5 minuten lopen zodat de olie warm wordt.
2. Parkeer de machine op een horizontaal vlak, stel de parkeerrem in werking, zet de motor af, verwijder het contactsleuteltje en wacht totdat alle bewegende onderdelen tot stilstand zijn gekomen voordat u de bestuurderspositie verlaat.
3. Ververs de motorolie zoals wordt getoond in [Figuur 50](#).

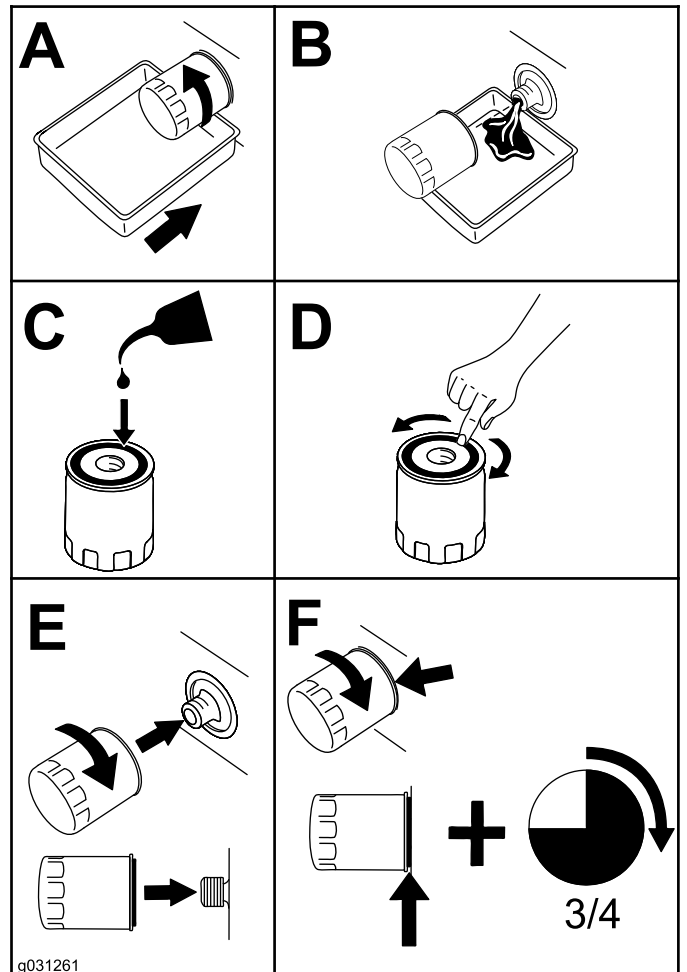


Figuur 50

g297639

4. Vervang het oliefilter van de motor zoals wordt getoond in [Figuur 51](#).

Opmerking: Controleer of de pakking van het oliefilter contact maakt met de motor en draai nog $\frac{3}{4}$ slag extra vast.



Figuur 51

g031261

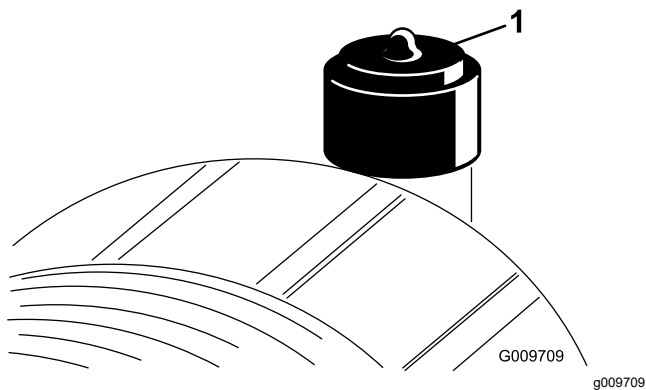
Onderhoud van het luchtfilter

Onderhoudsinterval: Bij elk gebruik of dagelijks—Controleer de indicator voor verstopping in het luchtfilter en vervang indien nodig de filterelementen.

Om de 250 bedrijfsuren—Vervang het luchtfilterelement.

Controleer de luchtfilterbehuizing op schade die een luchtlek kan veroorzaken. Vervang de luchtfilterbehuizing als deze is beschadigd. Controleer het luchtinlaatsysteem op lekken, beschadiging of losse slangklemmen.

Geef het luchtfilterelement uitsluitend een onderhoudsbeurt als de indicator voor verstopping (Figuur 52) dit aangeeft. Als u het luchtfilterelement vervangt voordat dit nodig is, is er meer kans dat er vuil in de motor komt wanneer u het element verwijdert.

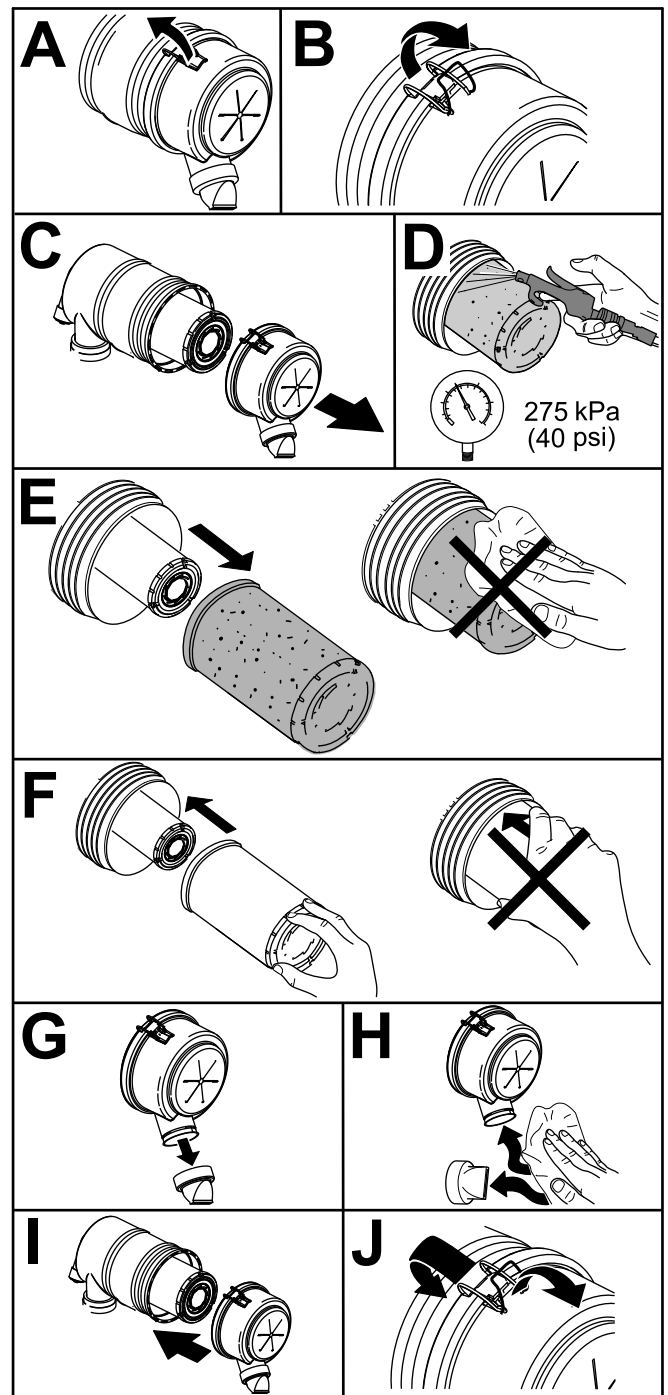


Figuur 52

1. Indicator voor verstopping van luchtfilter

Belangrijk: Zorg ervoor dat het deksel goed vastzit en de luchtfilterbehuizing helemaal afsluit en dat de vergrendelingen goed gesloten zijn.

1. Vervang het luchtfilterelement (Figuur 53).



Figuur 53

g253706

Belangrijk: Reinig nooit een gebruikt element omdat dit kan leiden tot beschadiging van de filtermedia.

2. Stel de indicator voor verstopping (Figuur 52) opnieuw in als deze rood is.

Onderhoud brandstofsysteem

⚠ GEVAAR

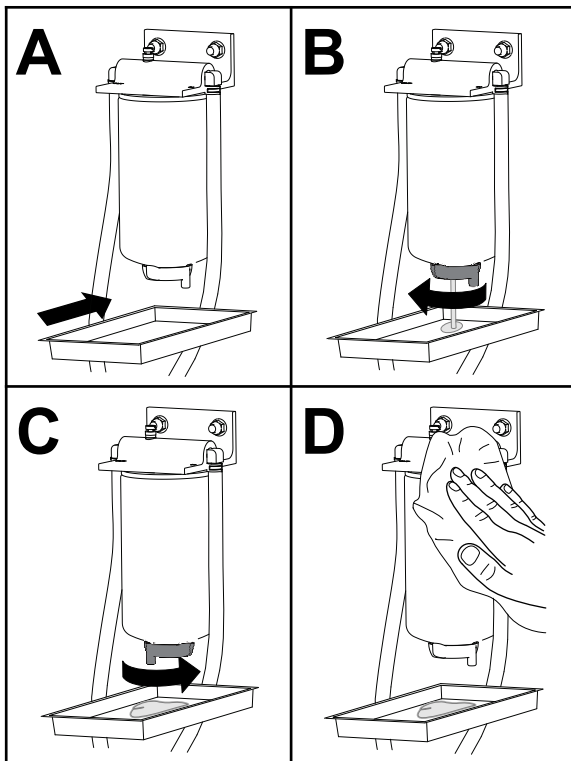
In bepaalde omstandigheden zijn dieselbrandstof en brandstofdampen uiterst ontvlambaar en explosief. Brand of explosie van brandstof kan brandwonden of materiële schade veroorzaken.

Rook nooit als u aan het werken bent met benzine en blijf uit de buurt van open vuur of plaatsen waar de kans bestaat dat benzinedampen door een vonk kunnen ontbranden.

Water verwijderen uit de brandstof/waterafscheider

Onderhoudsinterval: Om de 50 bedrijfsuren

Verwijder water uit de brandstof/waterafscheider zoals getoond in [Figuur 54](#).



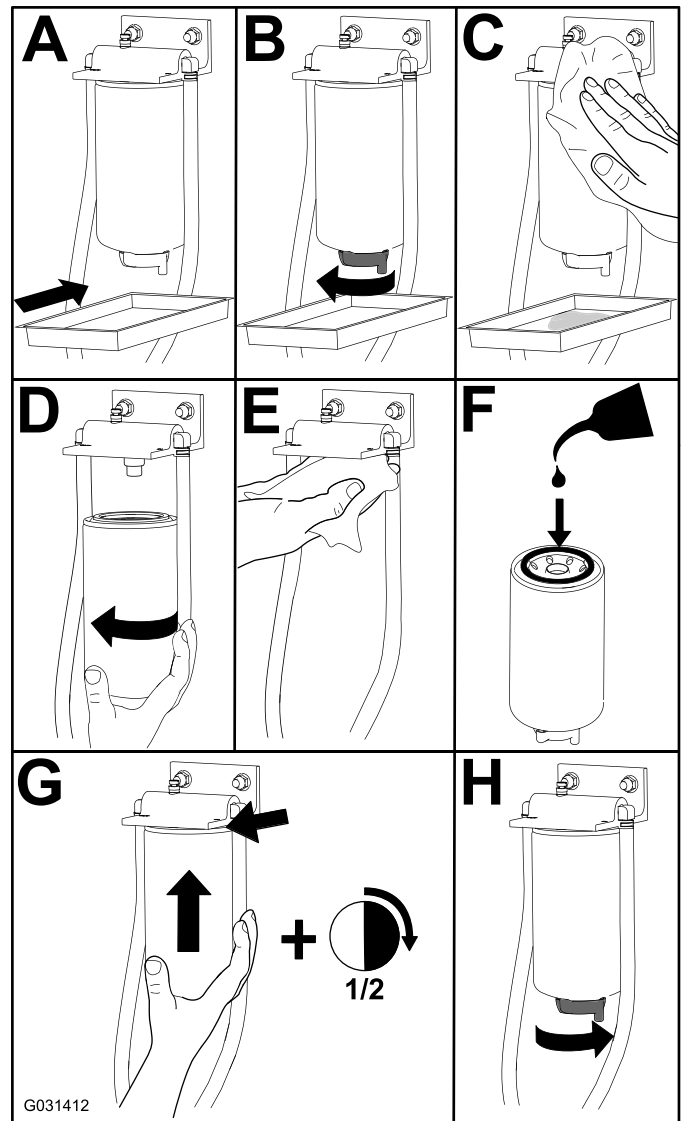
Figuur 54

g225506

Onderhoud van brandstof/waterafscheider

Onderhoudsinterval: Om de 400 bedrijfsuren

Vervang de brandstof/waterafscheider zoals wordt getoond in [Figuur 54](#).



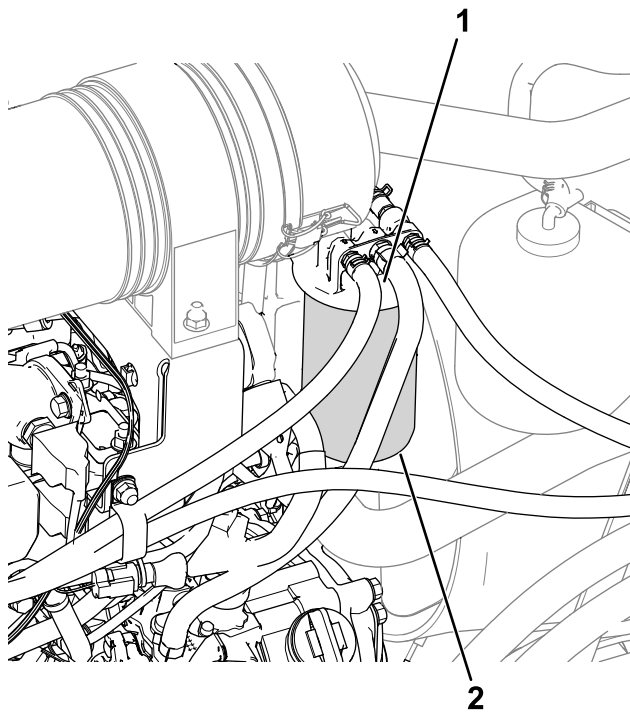
Figuur 55

g031412

Onderhoud van het brandstoffilter

Onderhoudsinterval: Om de 400 bedrijfsuren

1. Maak de omgeving van de kop van het brandstoffilter schoon ([Figuur 56](#)).



Figuur 56

g309237

1. Kop van brandstoffilter 2. Brandstoffilter

2. Verwijder het filter en reinig het filterkopplaat-singsoppervlak (Figuur 56).
3. Smeer de filterpakking met schone motorolie; raadpleeg de gebruikershandleiding van de motor voor meer informatie.
4. Monteer de droge filterbus met de hand totdat de pakking contact maakt en draai deze vervolgens nog een halve slag verder.
5. Start de motor en controleer op brandstoflekkage rond de filterkop.

Brandstoftank reinigen

Onderhoudsinterval: Jaarlijks—Brandstoftank aftappen en reinigen

De tank moet worden afgetapt en gereinigd als het brandstofsysteem vervuild raakt of wanneer u de machine voor langere tijd gaat stallen. Gebruik schone dieselbrandstof om de tank uit te spoelen.

Brandstofleidingen en -verbindingen controleren

Onderhoudsinterval: Om de 400 bedrijfsuren/Jaarlijks (houd hierbij de kortste periode aan)

Inspecteer de brandstofleidingen op slijtage, beschadigingen of loszittende verbindingen.

Onderhoud elektrisch systeem

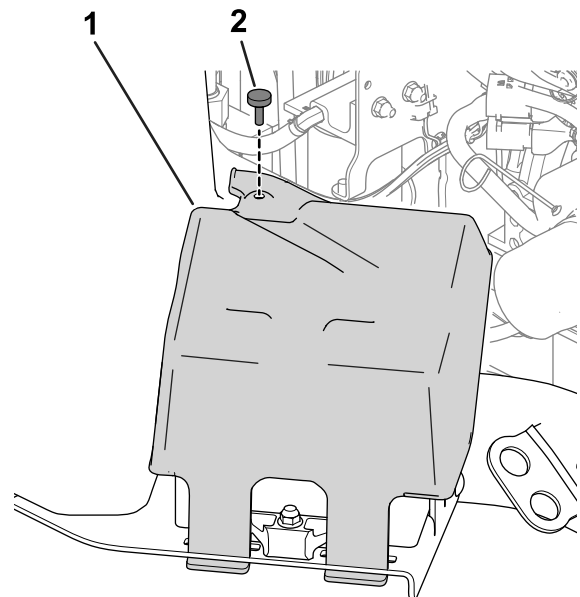
Veiligheid van het elektrisch systeem

- Koppel de accu af voordat u reparaties aan de machine verricht. Maak eerst de minpool van de accu los en daarna de pluspool. Bevestig eerst de pluspool van de accu en daarna de minpool.
- Laad de accu op in een open, goed geventileerde ruimte, uit de buurt van vonken en open vuur. Haal de oplader uit het stopcontact voordat u de accu aan- of loskoppelt. Draag beschermende kleding en gebruik geïsoleerd gereedschap.

Toegang tot de accu

De accu bevindt zich naast de brandstoftank aan de linkerkant van de machine. Om bij de accu te komen, moet u de motorkap omhoogtillen, de duimschroef waarmee het deksel over de accu is bevestigd losdraaien, en het deksel verwijderen (Figuur 57).

Opmerking: De schroef is bevestigd met een borgring.



Figuur 57

g289491

1. Accudeksel 2. Duimschroef

De accu afkoppelen

⚠ WAARSCHUWING

Accupolen of metalen gereedschappen kunnen kortsluiting maken met metalen onderdelen van de , waardoor vonken kunnen ontstaan. Hierdoor kunnen accugassen tot ontploffing komen en lichamelijk letsel veroorzaken.

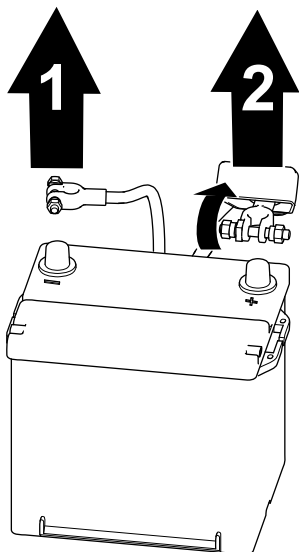
- Zorg ervoor dat bij het verwijderen of installeren van de accu de accupolen niet in aanraking komen met metalen onderdelen van de machine.
- Voorkom dat metalen gereedschappen kortsluiting veroorzaken tussen de accupolen en metalen onderdelen van de machine.

⚠ WAARSCHUWING

Als accukabels verkeerd worden verbonden, kan dit schade aan de machine en de kabels tot gevolg hebben en vonken veroorzaken. Hierdoor kunnen accugassen tot ontploffing komen en lichamelijk letsel veroorzaken.

Maak altijd de minkabel (zwart) van de accu los voordat u de pluskabel (rood) losmaakt.

1. Koppel de minkabel los van de accupool (Figuur 58).



Figuur 58

g289503

1. Minkabel van de accu
2. Pluskabel van de accu

2. Hef de isolatorkap op en koppel de pluskabel los van de accupool (Figuur 59).

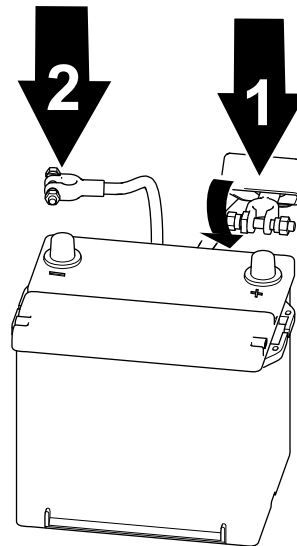
De accu aansluiten

⚠ WAARSCHUWING

Als accukabels verkeerd worden verbonden, kan dit schade aan de machine en de kabels tot gevolg hebben en vonken veroorzaken. Hierdoor kunnen accugassen tot ontploffing komen en lichamelijk letsel veroorzaken.

Sluit altijd de pluskabel (rood) van de accu aan voordat u de minkabel (zwart) aansluit.

1. Sluit de pluskabel weer op de accu aan en draai de moer van de accuklem vast (Figuur 59).



Figuur 59

g289502

1. Pluskabel van de accu
2. Minkabel van de accu

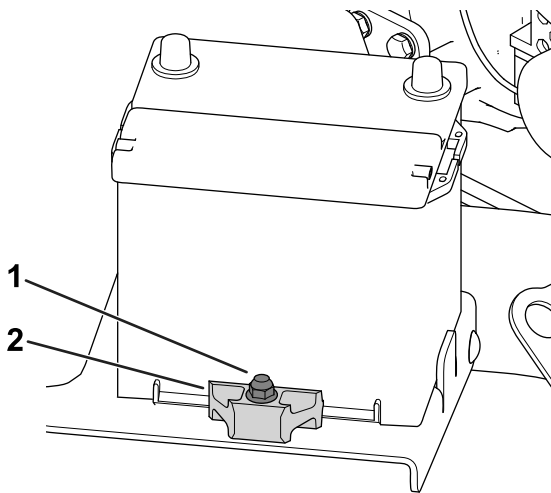
2. Sluit de minkabel weer op de accu aan en draai de moer van de accuklem vast (Figuur 59).

Belangrijk: Zorg ervoor dat de bevestigingen van de kabelklem niet in de weg zitten van de brandstoftank.

De accu verwijderen of installeren

De accu wordt in de bak geborgd met een houder (Figuur 60). Zet het bevestigingsmateriaal van de houder los om de accu te verwijderen; draai het opnieuw aan bij de montage van de accu.

Opmerking: Zie [Toegang tot de accu \(bladz. 55\)](#) om bij de accu te komen. Vervang het deksel wanneer u de accu monteert.



Figuur 60

g285614

1. Bevestigingsmateriaal van houder
2. Bevestiging

De toestand van de accu controleren

Belangrijk: Voordat u laswerkzaamheden aan de machine verricht, moet u de minkabel loskoppelen van de accu om beschadiging van het elektrische systeem te voorkomen.

Controleer de conditie van de accu elke week of om de 50 bedrijfsuren. Zorg ervoor dat de accuklemmen en de gehele accubehuizing schoon zijn omdat een vuile accu langzaam stroom afgeeft.

1. Maak de accu bereikbaar; zie [Toegang tot de accu \(bladz. 55\)](#).
2. Verwijder het rubberen isolatorkapje van de positieve pool en inspecteer de accu. Voer de volgende stappen uit als de accu vuil is:
 - A. Maak de gehele accubehuizing schoon met een oplossing van natriumbicarbonaat en water.
 - B. Smeer een dun laagje Grafo 112X-vet (Toro onderdeelnr. 505-47) op de beide accupolen en de kabelklemmen om corrosie te voorkomen.

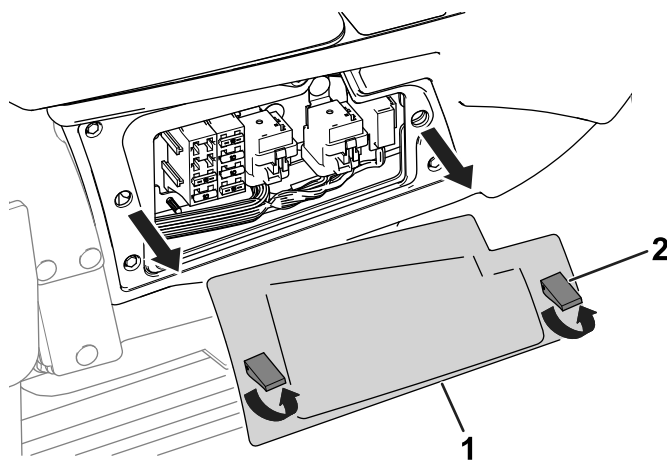
- C. Schuif het rubberen isolatorkapje over de pluspool van de accu heen.
- D. Sluit het accudeksel.

De zekeringen vinden

De zekeringen van de tractie-eenheid vinden

Verwijder het bedieningspaneel om bij de zekeringen van de tractie-eenheid te komen (Figuur 61).

Opmerking: De zekeringensticker van de tractie-eenheid bevindt zich aan de andere kant van het bedieningspaneel.

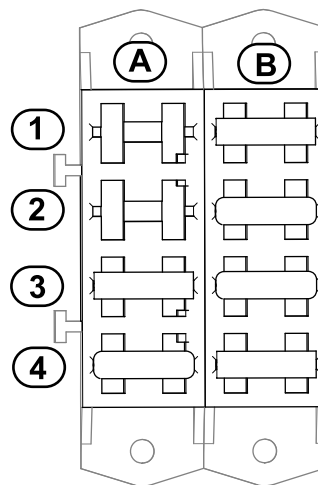


Figuur 61

g289514

1. Bedieningspaneel
2. Vergrendeling

Raadpleeg de [Zekeringhouder van tractie-eenheid \(bladz. 58\)](#) tabel voor een beschrijving van de zekeringen in de zekeringhouder van de tractie-eenheid (Figuur 62):



Figuur 62

g289587

Zekeringhouder van tractie-eenheid

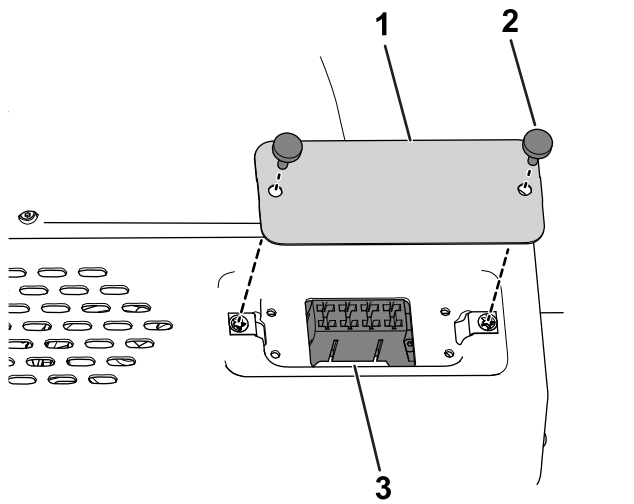
	A	B
1	Cabine (10 A)	Vermogen weergavescher (15 A)
2	Open sleuf	Input sleutel inschakelen voor de controller van het weergavescher (10 A)
3	Luchtgeveerde stoel (15 A)	Startcircuit (10 A)
4	USB-poort, urenteller, telematica, expansiepoort (20 A)	Vermogen contactschakelaar (15 A)

Zekeringhouder van cabine (cont'd.)

	A
1	Condensatorventilator; koppeling airconditioning (25 A)
2	Ruitensproeier (20 A)
3	Ventilator en cabinelampje (40 A)
4	Open sleuf

Locatie van de cabinezekeringen

De cabinezekeringen bevinden zich boven de passagiersstoel. U verkrijgt toegang tot de zekeringen door het deksel van de zekeringkast te verwijderen (Figuur 63).

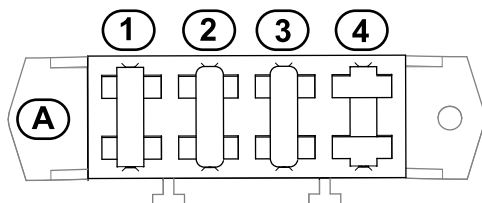


Figuur 63

g285656

1. Deksel van zekeringkast 3. Zekeringen van cabine
2. Duimschroef

Raadpleeg de [Zekeringhouder van cabine \(bladz. 58\)](#) tabel voor een beschrijving van de zekeringen in de zekeringhouder van de tractie-eenheid (Figuur 64):



Figuur 64

g300604

Zekeringhouder van cabine

Onderhoud aandrijfsysteem

Wielmoeren aandraaien

Onderhoudsinterval: Na het eerste bedrijfsuur

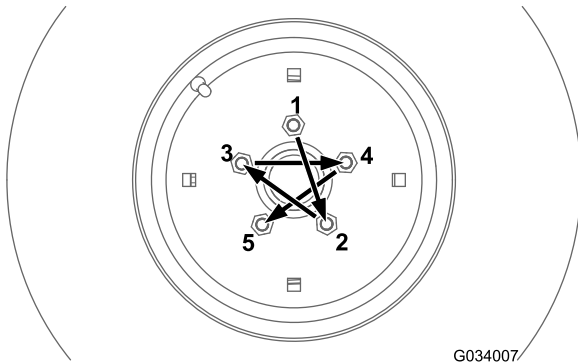
Na de eerste 10 bedrijfsuren

Om de 200 bedrijfsuren

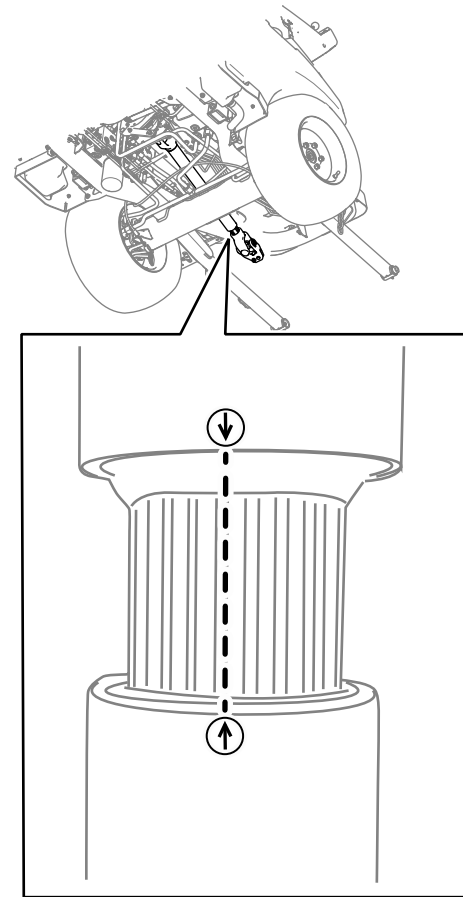
Aantrekkelijk van de wielmoeren: 102-108 N·m

Draai de wielmoeren van de voor- en achterwielen aan (alleen voor machines met vierwielaandrijving) volgens het patroon dat wordt getoond in [Figuur 65](#) en [Figuur 66](#) met de aangegeven torsie.

- Voorwielen: zie [Figuur 65](#)

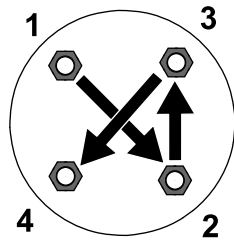


Figuur 65



Figuur 67

- Achterwielen (alleen bij machines met vierwielaandrijving): zie [Figuur 66](#)



Figuur 66

De aandrijfvas van de aftakas uitlijnen

Als u het uitschuifbare uiteinde van de aandrijfvas van de aftakas scheidt van het koppelinguiteinde, moet u ervoor zorgen dat de pijlen uitgelijnd zijn ([Figuur 67](#)) als u het uitschuifbare uiteinde monteert.

Belangrijk: Als de pijlen op de aandrijfvas niet uitgelijnd zijn, kan er ernstige onevenwichtigheid optreden in het aandrijvingssysteem.

Onderhoud koelsysteem

Veiligheid van het koelsysteem

- Motorkoelvloeistof inslikken kan vergiftiging veroorzaken; buiten het bereik van kinderen en huisdieren houden.
- Als u hete, onder druk staande koelvloeistof over u heen krijgt of in aanraking komt met een hete radiator of omliggende delen, kunt u ernstige brandwonden oplopen.
 - Laat de motor altijd minstens 15 minuten afkoelen voordat u de radiatordop losdraait.
 - Gebruik een doek als u de radiatordop verwijdert en draai de dop langzaam open om de stoom te laten ontsnappen.
- Gebruik de machine nooit zonder dat de kappen zijn geplaatst.
- Houd uw vingers, handen en kleding uit de buurt van draaiende ventilatoren en drijfriemen.

Aanbevolen koelvloeistof

De motorkoelvloeistof moet overeenstemmen met de volgende specificaties:

- JIS K-2234 (Japanse industriële norm)
- SAE J814 (motorkoelvloeistoffen)
- ASTM D3306 (specificatie voor motorkoelvloeistof op basis van ethyleenglycol)

Gebruik een van de volgende koelvloeistofmengsels:

- Glycolgebaseerde voorverdunde koelvloeistof (mengsel 50/50)
- Glycolgebaseerde koelvloeistof gemengd met **gedistilleerd** water (50/50 mengsel)
- Glycolgebaseerde koelvloeistof gemengd met water van goede kwaliteit (50/50 mengsel)
 - Totale hardheid <170 ppm
 - Chloride <40 ppm (Cl)
 - Sulfaten <100 ppm (SO₄)

Het koelsysteem en koelvloeistofpeil controleren

Onderhoudsinterval: Bij elk gebruik of dagelijks—Het koelsysteem en koelvloeistofpeil controleren.

Bij elk gebruik of dagelijks—Verwijder vuil van de zone van de motor, de oliekoeler, de brandstofkoeler en de radiator (maak deze zones vaker schoon in vuile of stoffige omstandigheden).

Om de 1500 bedrijfsuren—Motorkoelvloeistof verversen

⚠ WAARSCHUWING

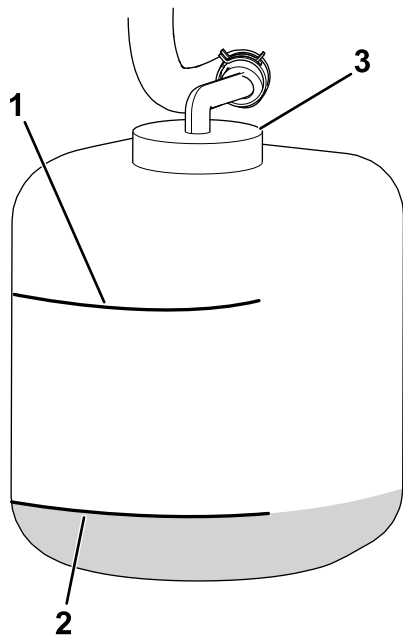
Als de motor gelopen heeft, staat de radiator onder druk en is de koelvloeistof binnenin heet. Als u de dop verwijdert, kan koelvloeistof ontsnappen, waarbij u ernstige brandwonden kunt oplopen.

- **Verwijder de dop van de expansietank niet om het peil van de koelvloeistof te controleren.**
- **Verwijder de dop van de expansietank niet als de motor heet is. Laat de motor minstens 15 minuten afkoelen of totdat de radiatordop zover is afgekoeld dat u deze kunt aanraken zonder uw hand te branden.**

Wanneer de motor koud is, mag het peil van de koelvloeistof niet hoger reiken dan de KOUD-MARKERING op de zijkant van de expansietank (Figuur 68). Wanneer de motor warm is, mag het peil van de koelvloeistof niet hoger reiken dan de VOL-MARKERING (WARM).

Als het peil van de koelvloeistof zich boven de KOUD-MARKERING bevindt wanneer de motor koud is, kan deze uit de tank lekken wanneer de motor warm wordt tijdens het gebruik van de machine.

1. Controleer het peil van de koelvloeistof in de expansietank wanneer de motor koud is.



Figuur 68

g299470

1. VOL-MARKERING (WARM) 3. Dop
2. KOUD-MARKERING

2. Als de koelvloeistof niet zichtbaar is aan de KOUD-MARKERING of eronder wanneer de motor koud is, moet u de dop van de expansietank verwijderen en de aanbevolen vervangingsvloeistof indien nodig bijvullen [zie [Aanbevolen koelvloeistof \(bladz. 60\)](#)] om het peil naar de KOUD-MARKERING te brengen.

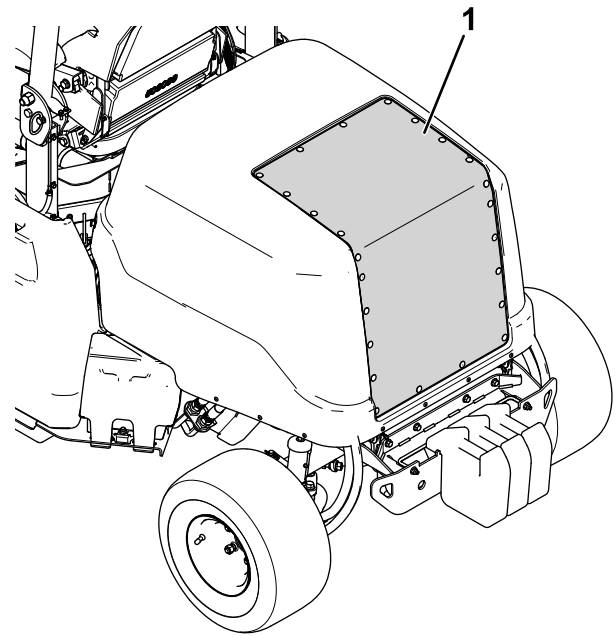
Belangrijk: Gebruik geen koelvloeistoffen op basis van alcohol of alleen water.

Vul niet bij voorbij de KOUD-MARKERING op de tank.

3. Plaats de dop van de expansietank terug.

Luchtinlaatrooster van de motorkap controleren

Onderhoudsinterval: Om de 50 bedrijfsuren



Figuur 69

g309128

1. Luchtinlaatrooster van de motorkap

1. Zet de motorkap omhoog; raadpleeg [De motorkap omhoogtillen \(bladz. 48\)](#).
2. Reinig het motorkapscherm met perslucht (getoond in [Figuur 69](#)). Richt de lucht uit de machine.

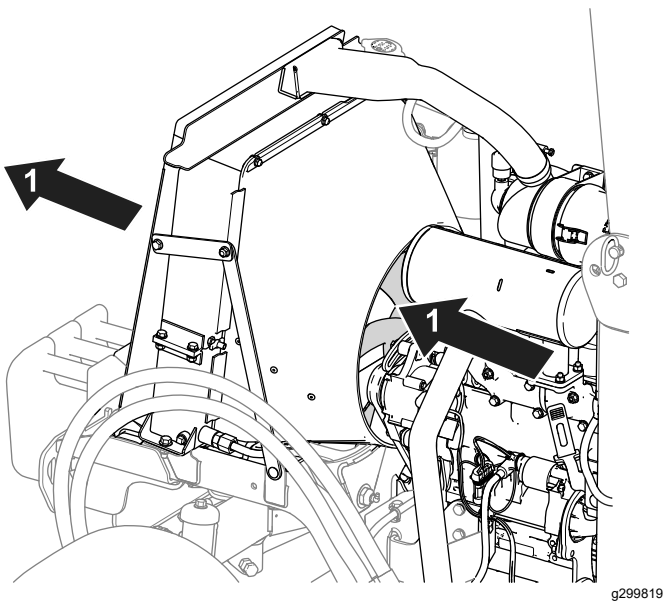
De koelribben controleren

Onderhoudsinterval: Om de 50 bedrijfsuren

Om de 250 bedrijfsuren

- Reinig de radiatorribben met perslucht. Richt de lucht uit de machine ([Figuur 70](#)).

Belangrijk: U mag de ribben niet met water schoonmaken.



Figuur 70

g299819

1. Richting perslucht

- Maak gebogen ribben recht.

De slangen van het koelsysteem controleren

Onderhoudsinterval: Om de 200 bedrijfsuren

Controleer de slangen van het koelsysteem op lekkages, kinken, loszittende steunen, slijtage, loszittende aansluitingen, slijtage door weersinvloeden en de inwerking van chemicaliën. Voer alle noodzakelijke reparaties uit voordat u de machine in gebruik neemt.

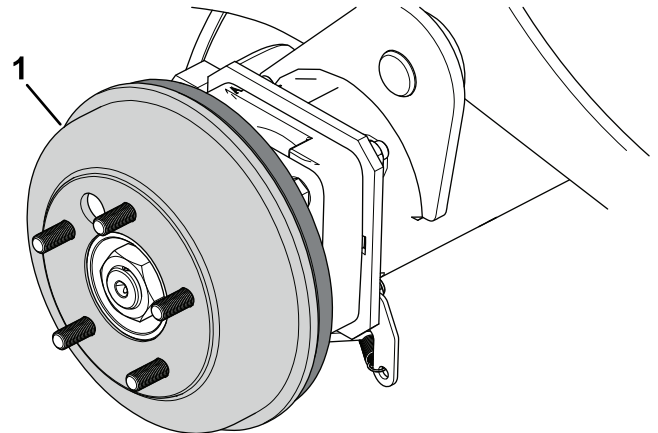
Onderhouden remmen

De parkeerrem controleren en afstellen

Onderhoudsinterval: Om de 400 bedrijfsuren

De parkeerrem controleren

1. Plaats 2 kriksteunen onder de voorkant van de machine; zie [De voorkant van de machine omhoog brengen \(bladz. 47\)](#).
2. Verwijder de voorwielen.
3. Zet de parkeerrem in de UITGESCHAKELDE stand; zie [Parkeerrem \(bladz. 24\)](#).
4. Verwijder de remtrommels ([Figuur 71](#)) manueel.
 - Indien u weerstand voelt terwijl u de remtrommels manueel verwijdert, is een afstelling **niet** nodig.
 - Indien u **geen** weerstand voelt terwijl u de remtrommels manueel verwijdert, is er een afstelling nodig; zie [De parkeerrem afstellen \(bladz. 62\)](#).



Figuur 71

g312869

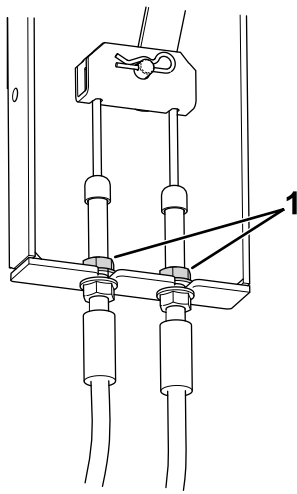
Rechterzijde van de machine afgebeeld.

1. Remtrommel

5. Monteer de voorwielen en draai de wielmoeren aan; zie [Wielmoeren aandraaien \(bladz. 59\)](#).

De parkeerrem afstellen

1. Blokkeer de wielen.
2. Zorg dat de parkeerrem is vrijgezet.
3. Zoek de remkabelbevestiging ([Figuur 72](#)) onder de linkerkant van de machine, dicht bij het linkerwiel.



Figuur 72

g299613

1. Contramoeren

4. Maak de bovenste contramoeren los zodat er een afstand van 3,2 mm tot 4,8 mm ontstaat.
5. Trek een kabel naar beneden tot de bovenste contramoer de beugel raakt.
6. Draai de onderste contramoer vast.
7. Herhaal stap 5 en 6 voor de andere kabel.
8. Controleer de parkeerrem; zie [De parkeerrem controleren \(bladz. 62\)](#).

Onderhoud riemen

Riemspanning van de wisselstroomdynamo controleren.

Onderhoudsinterval: Na de eerste 10 bedrijfsuren

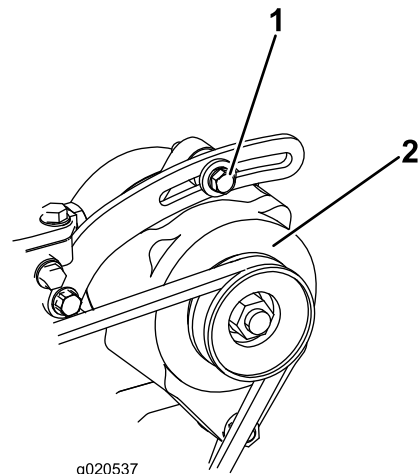
Na de eerste 50 bedrijfsuren

Om de 100 bedrijfsuren

Bij een correcte spanning heeft de riem een speling van 10 mm als u halverwege tussen de poelies op de riem drukt met een kracht van 4,5 kg.

Voer de volgende stappen uit als de speling geen 10 mm bedraagt:

1. Draai de montagebout van de wisselstroomdynamo los ([Figuur 64](#)).



g020537

g020537

Figuur 73

1. Montagebout
2. Wisselstroomdynamo

2. Verhoog of verminder de spanning van de riem van de wisselstroomdynamo en draai de bout vast.
3. Controleer nogmaals de indrukking van de riem om zeker van te zijn dat de spanning correct is.

Onderhoud van de tractieriem

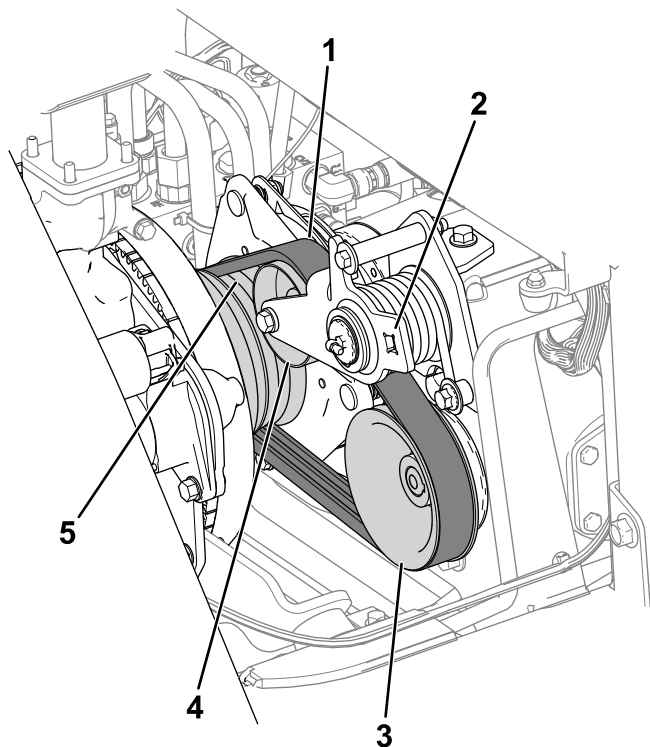
De tractieriem controleren

Onderhoudsinterval: Om de 100 bedrijfsuren

Controleer de tractieriem op overmatige slijtage of beschadiging.

Vervang de riem als deze overmatig versleten of beschadigd is; zie [De tractieriem vervangen \(bladz. 64\)](#).

De tractieriem vervangen



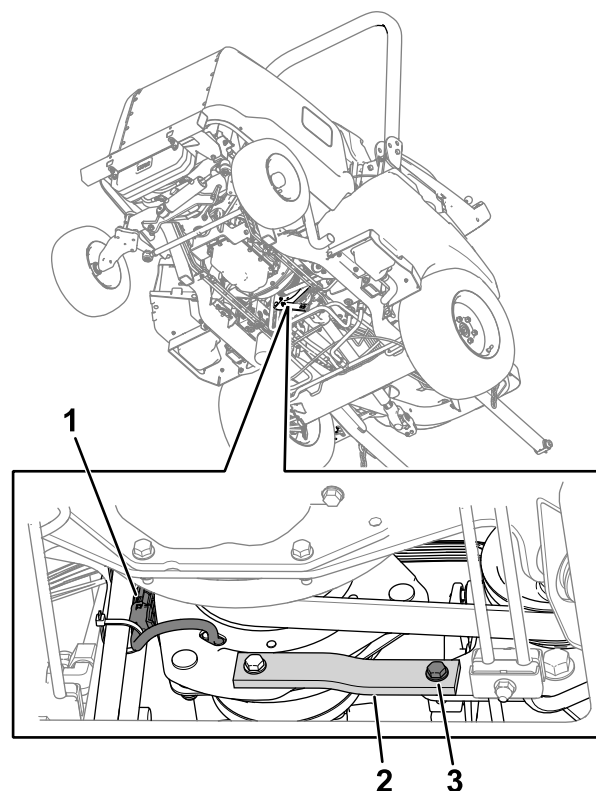
Figuur 74

g300570

1. Tractieriem
2. Steek hier een ratelsleutel.
3. Poelie van de pomp
4. Spanpoelie
5. Motorpoelie

De tractieriem verwijderen

1. Koppel de aftakas los van de tandwielkast van het werktuig; zie de *Gebbruikershandleiding* van uw werktuig.
2. Koppel de connector van de kabelboom van de koppeling los van de machinekabelboom ([Figuur 75](#)).



Figuur 75

g300592

1. Kabelboom van koppeling
2. Rubberen band
3. Bout, ring en moer

3. Verwijder de bout, ring en moer van de rubberen band ([Figuur 75](#)) op het frame.

De rubberen band bevat een afstandsstuk; zorg ervoor dat dit niet verloren raakt.

4. Laat iemand anders een ratelsleutel gebruiken om de spanning van de riem te halen, en verwijder dan de riem van de poelie van de pomp, de spanpoelie en de motorpoelie.
5. Beweeg de riem over de koppeling en naar voren op de aftakas.

De tractieriem monteren

1. Beweeg de riem langs de aftakas, over de koppeling en op de motorpoelie.
2. Laat iemand anders een ratelsleutel gebruiken om de spanpoelie naar beneden te trekken.
3. Leid de riem op de motorpoelie, de spanpoelie en de poelie van de pomp ([Figuur 74](#)).
4. Haal de ratelsleutel van de arm van de spanpoelie.
5. Controleer of het afstandsstuk van de rubberen band nog op zijn plaats zit.
6. Gebruik de eerder verwijderde bout, ring en moer om het uiteinde van de rubberen band aan het frame te bevestigen.

7. Sluit de connector van de kabelboom van de koppeling aan op de machinekabelboom.

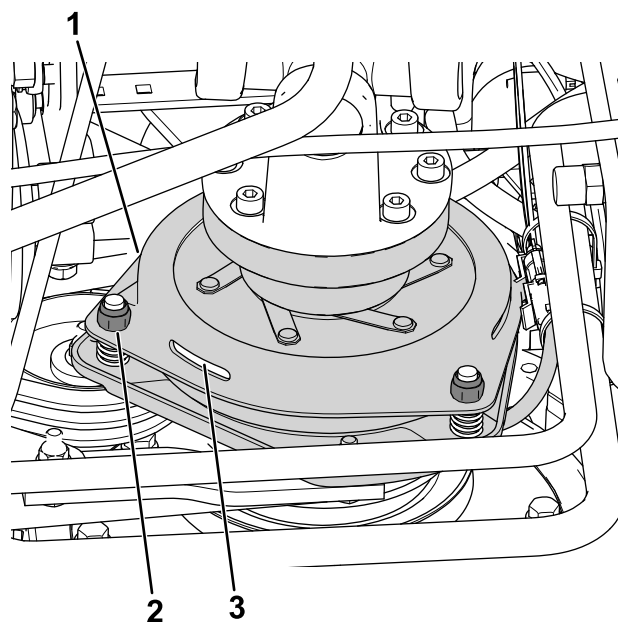
Onderhoud bedieningsysteem

De opening van de koppeling van de aftakas afstellen

Onderhoudsinterval: Om de 200 bedrijfsuren

1. Laat de motor afkoelen.
2. Til de motorkap op.
3. Stel de elektrodenafstand zodanig in dat u een lichte druk voelt als u een voelmaat van 0,3 mm tussen de koppelingsvoering en de frictieplaat schuift (Figuur 76).

Opmerking: U kunt de afstand verkleinen door de stelmoeren rechtsonder te draaien (Figuur 76). De maximale elektrodenafstand is 0,6 mm. Stel de 3 elektrodenafstanden in op 0,4 mm.



Figuur 76

g299611

1. Koppeling
2. Stelmoer (3)
3. Elektrodenafstand van 0,3 mm (3)

4. Nadat de 3 elektrodenafstanden zijn afgesteld, moet u ze alle 3 opnieuw controleren.

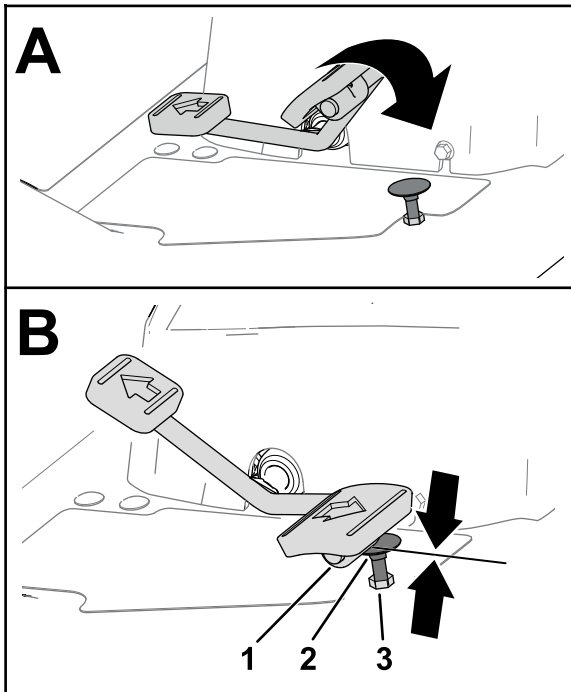
Opmerking: Bij de afstelling van 1 elektrodenafstand kunnen de andere afstanden worden veranderd.

De aanslag van het tractiepedaal afstellen

U kunt het tractiepedaal afstellen overeenkomstig de wensen van de bestuurder of om de maximale voorwaartse snelheid van de machine te verminderen.

1. Beweeg het tractiepedaal volledig naar voren (Figuur 77).

Opmerking: Het tractiepedaal moet de aanslag van het tractiepedaal raken voordat de pomp een volledige slag aflegt.

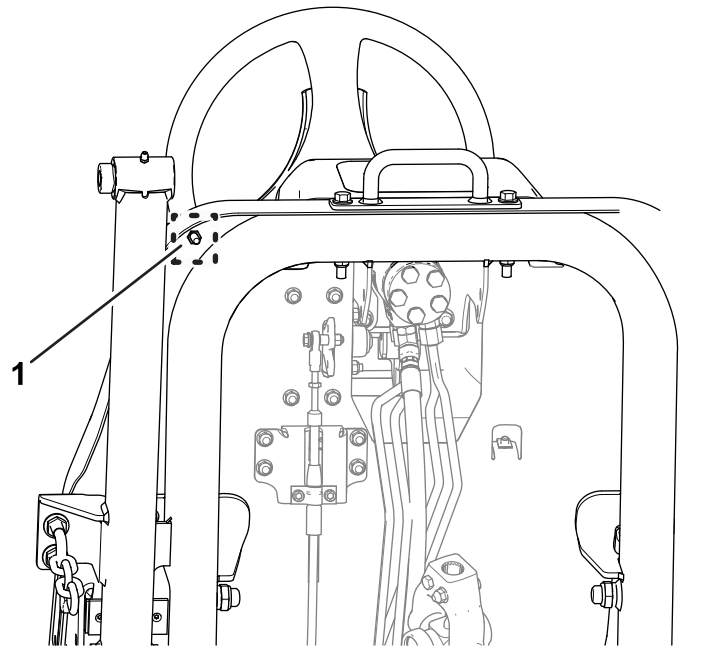


Figuur 77

g320590

1. Tractiepedaal
2. Aanslag van tractiepedaal
3. Contramoer (bovenkant van de plaat van de voetsteun)

2. Als het tractiepedaal de aanslag niet raakt of als u de maximale voorwaartse snelheid van de machine wilt verminderen, doet u het volgende:
 - A. Hou de aanslag van het pedaal (Figuur 77) vast met een sleutel.
 - B. Draai de contramoer aan de onderkant van de voetsteunplaat los (Figuur 78).



g320591

Figuur 78

1. Contramoer (onderkant van de voetsteunplaat)

- C. Beweeg het tractiepedaal helemaal naar voren (Figuur 77).
 - D. Hou de aanslag van het tractiepedaal vast en stel de contramoer boven de voetsteunplaat (Figuur 77) af totdat het tractiepedaal de aanslag raakt.
 - E. Verleng de stand van de tractiepedaalaanslag door de aanslag 1 volle slag naar links te draaien, weg van de contramoer boven de voetsteunplaat.
- F. Hou de aanslag van het pedaal vast en trek de contramoer onderaan de voetsteunplaat (Figuur 77 en Figuur 78) aan met 37-45 N·m.
 - G. Controleer of het tractiepedaal de aanslag raakt voordat de pomp een volledige slag aflegt.

Opmerking: Bij het inkorten van de aanslag wordt de rijsnelheid vooruit van de machine hoger.

Opmerking: Als het tractiepedaal de aanslag niet raakt, herhaal dan stap A tot en met G.

Onderhoud hydraulisch systeem

Veiligheid van het hydraulische systeem

- Waarschuw onmiddellijk een arts als er hydraulische vloeistof is geïnjecteerd in de huid. Geïnjecteerde vloeistof moet binnen enkele uren operatief worden verwijderd door een arts.
- Controleer of alle hydraulische slangen en leidingen in goede staat verkeren en alle hydraulische aansluitingen en fittings stevig vastzitten voordat u druk zet op het hydraulische systeem.
- Houd lichaam en handen uit de buurt van kleine lekgaten of spuitmonden waaruit onder hoge druk hydraulische vloeistof ontsnapt.
- U kunt lekken in het hydraulische systeem opsporen met behulp van karton of papier.
- Hef alle druk in het hydraulische systeem op veilige wijze op, voordat u werkzaamheden gaat verrichten aan het hydraulische systeem.

Specificaties hydraulische vloeistof

Het reservoir is in de fabriek gevuld met ongeveer 22,7 liter hoogwaardige hydraulische vloeistof. Controleer het peil van de hydraulische vloeistof voordat de motor voor het eerst wordt gestart, en vervolgens dagelijks; zie [Het peil van de hydraulische vloeistof controleren \(bladz. 67\)](#).

Aanbevolen bij te vullen vloeistof: Toro PX Extended Life hydraulische vloeistof; verkrijgbaar in emmers van 19 liter of vaten van 208 liter.

Opmerking: Een machine die de aanbevolen vloeistof om bij te vullen gebruikt moet minder vaak bijgevoerd worden en de filter moet minder vaak worden vervangen.

Andere hydraulische vloeistoffen: Als de Toro PX Extended Life hydraulische vloeistof niet verkrijgbaar is, kunt u een andere conventionele, petroleumgebaseerde hydraulische vloeistof gebruiken die aan de volgende materiaaleigenschappen en de industriënormen voldoet. Gebruik geen synthetische vloeistof. Vraag uw smeermiddelenleverancier naar een geschikt product.

Opmerking: Toro aanvaardt geen enkele aansprakelijkheid voor schade die wordt veroorzaakt

door gebruik van verkeerde vervangende vloeistoffen. Gebruik daarom uitsluitend producten van gerenommeerde fabrikanten die garant staan voor de door hen aanbevolen vloeistoffen.

ISO VG 46 slijtagewerende hydraulische vloeistof met hoge viscositeitsindex/laag stolpunt

Materiaaleigenschappen:

Viscositeit, ASTM D445 cSt bij 40 °C 44 tot 48

Viscositeitsindex ASTM D2270 140 of hoger

Stolpunt, ASTM D97 -37 °C tot -45 °C

Industriespecificaties: Eaton Vickers 694 (I-286-S, M-2950-S/35VQ25 of M-2952-S)

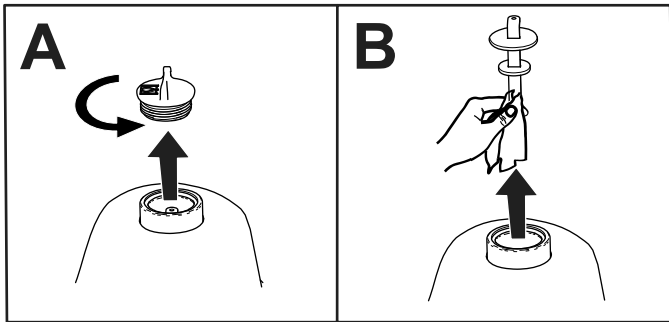
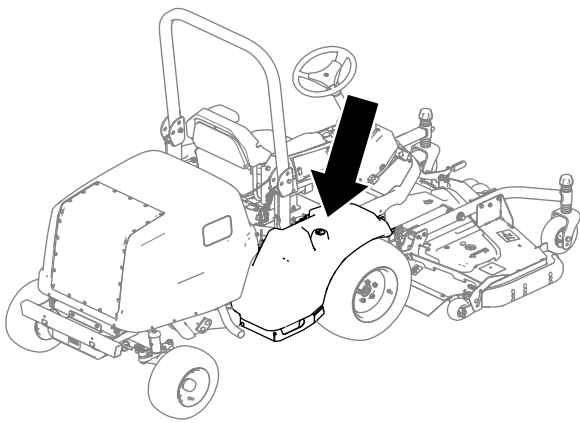
Opmerking: Veel hydraulische vloeistoffen zijn bijna kleurloos, zodat het moeilijk is lekkages op te sporen. Er is een rode kleurstof voor de hydraulische vloeistof verkrijgbaar in flesjes van 20 ml. Een flesje is voldoende voor 15 tot 22 liter hydraulische vloeistof. U kunt deze kleurstof bestellen bij een erkende Toro-distributeur, onderdeelnr. 44-2500.

Belangrijk: Toro Premium synthetische, biologisch afbreekbare hydraulische vloeistof is de enige biologisch afbreekbare vloeistof die door Toro is goedgekeurd. Deze vloeistof is compatibel met de elastomeren die worden gebruikt in hydraulische systemen van Toro, en is geschikt voor een groot aantal temperatuursomstandigheden. Deze vloeistof is compatibel met gangbare minerale olie, maar met het oog op maximale biologische afbreekbaarheid en goede prestaties moet het hydraulische systeem grondig met gewone vloeistof worden gespoeld. De vloeistof is leverbaar in emmers van 19 l en van 208 l door uw erkende Toro distributeur.

Het peil van de hydraulische vloeistof controleren

Onderhoudsinterval: Bij elk gebruik of dagelijks

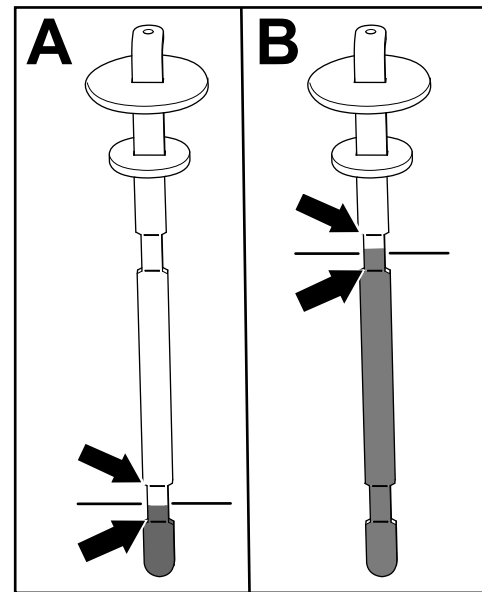
1. Plaats de machine op een horizontaal oppervlak, laat de maai-eenheid zakken, stel de parkeerrem in werking, zet de motor af en verwijder het sleuteltje.
2. Verwijder de plug van de hydraulische tank ([Figuur 79](#)).



Figuur 79

g285821

3. Verwijder de peilstok uit de hydraulische tank en veeg hem af met een schone doek (Figuur 79).
4. Steek de peilstok in de hydraulische tank.
5. Verwijder de peilstok en controleer het vloeistofpeil (Figuur 80).
 - **Als de maai-eenheid is uitgerust:** het peil van de hydraulische vloeistof is goed als het tussen de 2 onderste markeringen op de peilstok reikt (A in Figuur 80). Het is ook aanvaardbaar als het vloeistofpeil boven de onderste markeringen reikt.
 - **Als de hydraulische hulpset is uitgerust:** het peil van de hydraulische vloeistof is goed als het tussen de 2 bovenste markeringen op de peilstok reikt (B in Figuur 80).



Figuur 80

g286314

6. Als het vloeistofpeil zich onder de juiste onderste markering op de peilstok bevindt (naargelang uw uitgeruste werktuig; zie stap 5), moet u de gespecificeerde hydraulische vloeistof bijvullen in de tank. Herhaal stap 3 tot en met 5 tot het vloeistofpeil zich tussen de juiste 2 markeringen op de peilstok bevindt.
 7. Steek de peilstok en de plug in de hydraulische tank.
 8. Draai de plug met de hand vast.
- Belangrijk:** Gebruik geen gereedschap om de plug vast te draaien.
9. Controleer alle hydraulische slangen en aansluitingen op lekkages.

Hydraulische vloeistof verversen en filters vervangen

Onderhoudsinterval: Na de eerste 1000 bedrijfsuren—De hydraulische vloeistof verversen en het hydraulische filter vervangen.

Om de 800 bedrijfsuren—Vervang het hydraulische filter (als u de aanbevolen hydraulische vloeistof **niet** gebruikt, of de hydraulische tank ooit hebt gevuld met een andere vloeistof).

Om de 800 bedrijfsuren—Ververs de hydraulische vloeistof (als u de aanbevolen hydraulische vloeistof **niet** gebruikt, of de hydraulische tank ooit hebt gevuld met een andere vloeistof).

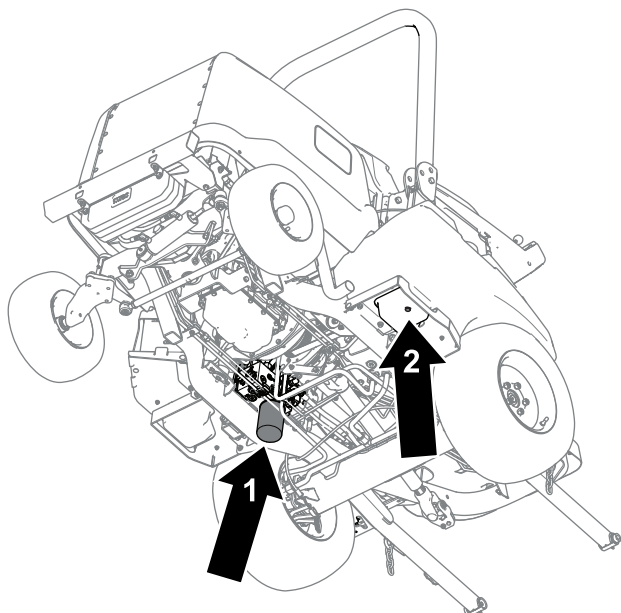
Om de 1000 bedrijfsuren—Vervang het hydraulische filter (als u de aanbevolen hydraulische vloeistof gebruikt).

Om de 2000 bedrijfsuren—Ververs de hydraulische vloeistof (als u de aanbevolen hydraulische vloeistof gebruikt).

Als de hydraulische vloeistof verontreinigd raakt, moet u contact opnemen met uw plaatselijke Toro-distributeur; het systeem dient te worden schoongespoeld. Verontreinigde vloeistof ziet er in vergelijking met schone vloeistof melkachtig of zwart uit.

Belangrijk: Gebruik ter vervanging Toro filters; raadpleeg de *Onderdelencatalogus* van de machine. Als een ander filter wordt gebruikt, kan de garantie van bepaalde onderdelen komen te vervallen.

1. Plaats de machine op een horizontaal oppervlak, laat de maai-eenheid zakken, stel de parkeerrem in werking, zet de motor af en verwijder het sleuteltje.
2. Plaats een grote opvangbak onder de tank met hydraulische vloeistof.
3. Verwijder de dop van de hydraulische tank en de peilstok.
4. Verwijder de aftapplug (Figuur 81) uit de bodem van de tank en laat de hydraulische vloeistof in de bak lopen.



Figuur 81

g286315

1. Hydraulische filter
2. Aftapplug

5. Reinig de omgeving van de plaats waar het filter wordt gemonteerd.

6. Plaats een opvangbak onder het filter (Figuur 81), verwijder het filter en laat resterende olie lekken in de bak.
7. Smeer de nieuwe filterpakking en vul het filter met hydraulische vloeistof.
8. Controleer of de plaats waar het filter wordt gemonteerd schoon is en draai het filter totdat de pakking contact maken met de bevestigingsplaat; draai het filter vervolgens nog eens ½ slag vast.
9. Vul de hydraulische tank met hydraulische vloeistof; zie [Het peil van de hydraulische vloeistof controleren](#) (bladz. 67).

Belangrijk: Gebruik uitsluitend de gespecificeerde hydraulische vloeistoffen. Andere vloeistoffen kunnen schade aan het systeem veroorzaken.

10. Plaats de plug weer terug als er geen hydraulische vloeistof meer naar buiten komt.
11. Monteer de peilstok en de dop van het reservoir.
12. Start de motor en gebruik alle hydraulische bedieningsorganen in de volgende volgorde om de hydraulische vloeistof door het hele systeem te verspreiden:
 - A. Druk op het tractiepedaal om de machine vooruit en achteruit te laten rijden.
 - B. Gebruik het stuur om de banden helemaal rechts en links te draaien.
 - C. Gebruik de hefschakelaar om het werktuig omhoog en omlaag te brengen (bv. maai-eenheid).
13. Controleer op lekkages en zet de motor af.
14. Controleer het peil van de hydraulische vloeistof in de tank; zie [Het peil van de hydraulische vloeistof controleren](#) (bladz. 67).

Hydraulische slangen en leidingen controleren

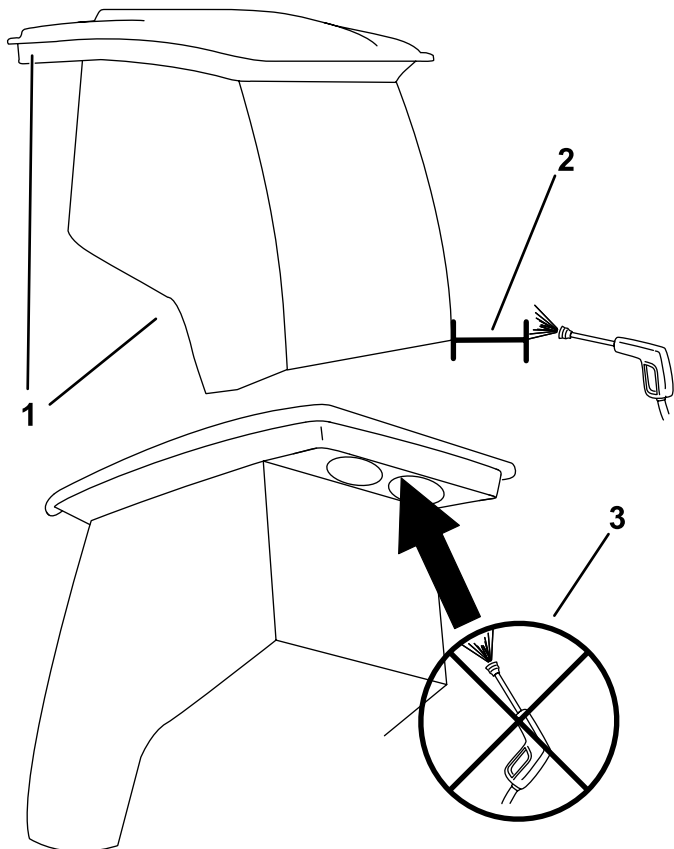
Onderhoudsinterval: Om de 2 jaar

Controleer dagelijks de hydraulische leidingen en slangen op lekkages, kinken, loszittende steunen, slijtage, loszittende aansluitingen, slijtage door weersinvloeden en de inwerking van chemicaliën. Voer alle noodzakelijke reparaties uit voordat u de machine in gebruik neemt.

Onderhoud van de cabine

De cabine reinigen

Belangrijk: Wees voorzichtig in de buurt van de afdichtingen van de cabine (Figuur 82). Als u een hogedrukreiniger gebruikt, houd de spuitstok dan minstens 0,6 m van de machine vandaan. Richt de hogedrukreiniger niet rechtstreeks op de afdichtingen van de cabine of onder de overhang aan de achterzijde.



Figuur 82

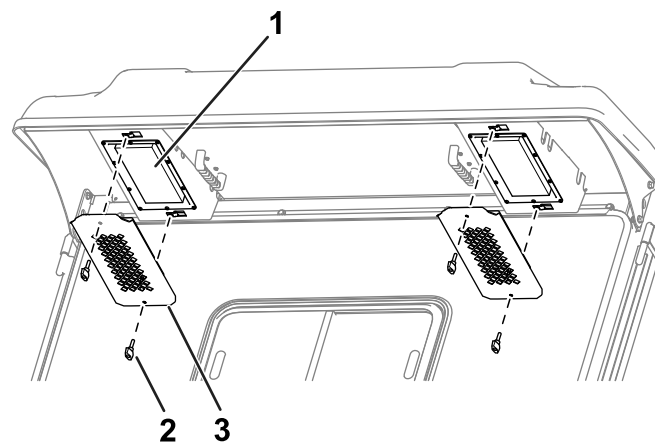
g303806

1. Afdichting
2. Breng de spuitstok niet dichterbij dan 0,6 m.
3. Richt de hogedrukreiniger niet onder de overhang aan de achterzijde.

Reinigen van de luchtfilters in de cabine

Onderhoudsinterval: Om de 400 bedrijfsuren

1. Verwijder de knoppen en roosters van de overhang aan de achterzijde van de cabine (Figuur 83).



Figuur 83

g251432

1. Filter
2. Knop
3. Rooster

2. Verwijder de luchtfilters van de cabine.
3. Reinig de filters door er schone, olievrije perslucht door te blazen.

Belangrijk: Als er in een filter een gat, scheur of andere beschadiging zit, moet het filter worden vervangen.

4. Gebruik de knoppen en roosters om de filters in de cabine te monteren (Figuur 83).

Reinigen van het condensatorfilter van de cabine

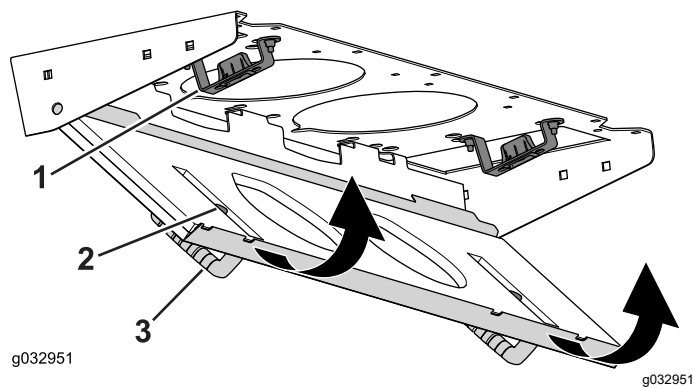
Het condensatorfilter van de cabine voorkomt dat grotere vuildeeltjes zoals gras en bladeren in de condensator van de cabine en de condensatorventilator dringen.

1. Trek het schermdeksel recht naar beneden.
2. Maak het condensatorfilter schoon met water.

Opmerking: Gebruik geen hogedrukreiniger.

Belangrijk: Als er in het filter een gat, scheur of andere beschadiging zit, moet het filter worden vervangen.

3. Laat het filter drogen voordat u het op de machine monteert.
4. Kantel het filterscherm rond de nokken totdat de vergrendeling aangrijpt in de grendelplaat (Figuur 84).



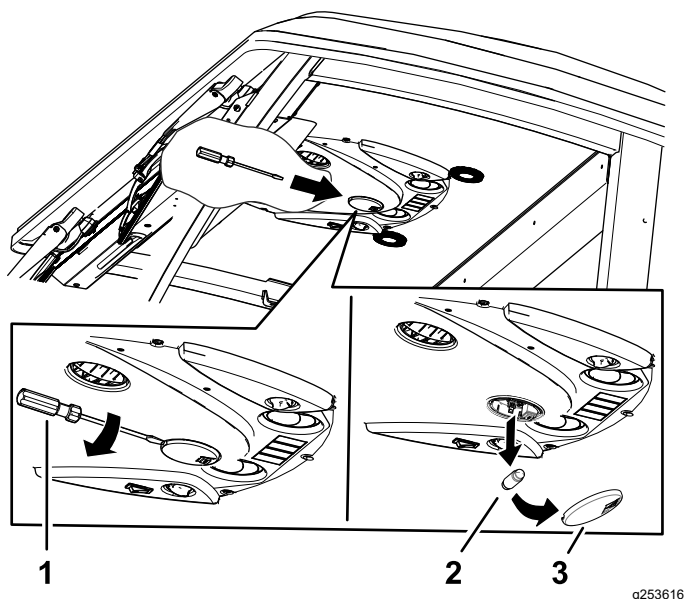
Figuur 84

- 1. Grendelplaat
- 2. Condensatorfilter
- 3. Schermafdekking

Het cabinelampje vervangen

Opmerking: Raadpleeg de *Onderdelencatalogus* voor het onderdeelnummer van het lampje.

1. Verwijder de lens van het lampje met een schroevendraaier uit het bedieningspaneel (Figuur 85).



Figuur 85

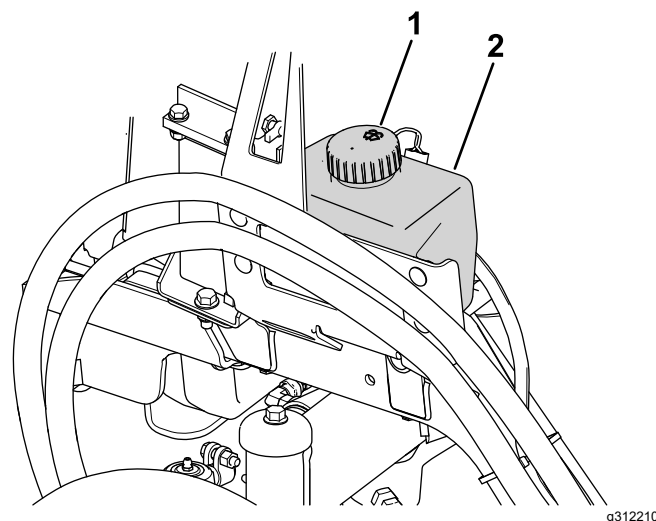
- 1. Schroevendraaier
- 2. Gloeilamp
- 3. Lens

2. Verwijder de lamp uit de voet (Figuur 85).
3. Monteer een nieuwe lamp in de voet.
4. Plaats de lens in het bedieningspaneel.

Het reservoir voor de ruitenwisservloeistof vullen

Opmerking: Het reservoir voor de ruitenwisservloeistof bevindt zich naast de motor aan de rechterkant van de machine.

1. Verwijder de dop (Figuur 86) op het reservoir.



Figuur 86

- 1. Reservoirdop
- 2. Reservoir

2. Vul het reservoir met ruitenwisservloeistof.
3. Plaats de dop terug op het reservoir.

Stalling

Veiligheid tijdens opslag

- Zet de motor af, verwijder het contactsleuteltje en wacht totdat alle bewegende onderdelen tot stilstand zijn gekomen voordat u de bestuurderspositie verlaat. Laat de machine afkoelen voordat u deze afstelt, reinigt, stalt of er onderhoudswerkzaamheden aan verricht.
- Bewaar de machine en het brandstofvat niet op plaatsen waar open vlammen, vonken of waakvlammen (bv. van een boiler of een ander toestel) aanwezig kunnen zijn.

De machine voorbereiden

Belangrijk: Gebruik geen brak of teruggewonnen water om de machine schoon te maken.

1. Parkeer de machine op een horizontaal vlak, stel de parkeerrem in werking, zet de motor af, verwijder het contactsleuteltje en wacht totdat alle bewegende onderdelen tot stilstand zijn gekomen voordat u de machine verlaat.
2. Reinig de machine, de maai-eenheid en de motor grondig.

Belangrijk: Gebruik geen hogedrukreiniger in de buurt van de elektrische bedieningsorganen of de afdichtingen van de cabine; dit kan immers schade veroorzaken.

3. Controleer de bandenspanning en stel deze indien nodig bij, zie [Bandenspanning controleren \(bladz. 29\)](#).
4. Controleer de hydraulische leidingen en slangen; herstel deze indien nodig.
5. Controleer het peil van de hydraulische vloeistof; zie [Het peil van de hydraulische vloeistof controleren \(bladz. 67\)](#).
6. Verwijder, slijp, balanceer en monteer de messen van de maai-eenheid.
7. Controleer of alle bevestigingen vastzitten; zet deze vast indien nodig.
8. Smeer alle smeernippels en breng olie aan op de draaipunten. Veeg overtollig smeermiddel weg.
9. Plaatsen waar de lak is bekrast, beschadigd of geroest, moeten licht geschuurd en bijgewerkt worden. Eventuele deuken in de metalen carrosserie uitdeuken.

Opmerkingen:

Privacyverklaring EEA/VK

Toro's gebruik van uw persoonlijke gegevens

The Toro Company ("Toro") respecteert uw recht op privacy. Wanneer u onze producten koopt, kunnen we bepaalde persoonlijke informatie over u verzamelen, ofwel rechtstreeks via u ofwel via uw plaatselijk Toro bedrijf of dealer. Toro gebruikt deze informatie om te voldoen aan contractuele verplichtingen – zoals het registreren van uw garantie, het behandelen van uw garantieclaim of om contact met u op te nemen in het geval van terugroepacties – en voor legitieme zakelijke doeleinden – zoals klanttevredenheid meten, onze producten verbeteren of u productinformatie verschaffen die van belang kan zijn. Toro kan uw informatie delen met onze dochterondernemingen, verdelers of andere zakenpartners in verband met deze activiteiten. We kunnen ook persoonlijke informatie vrijgeven van rechtswege of in verband met de verkoop, aankoop of fusie van een bedrijf. We verkopen uw persoonsgegevens nooit aan andere bedrijven voor marketingdoeleinden.

Behoud van uw persoonlijke gegevens

Toro bewaart uw persoonlijke informatie zolang deze relevant is voor de bovengenoemde doeleinden en in overeenstemming is met de wettelijke vereisten. Gelieve contact op te nemen via legal@toro.com voor meer informatie over de bewaarperiodes die van toepassing zijn.

Toro's engagement inzake veiligheid

Uw persoonlijke informatie kan behandeld worden in de VS of een ander land dat mogelijk soepelere databeschermingswetten heeft dan het land waar u verblijft. Indien we uw informatie overdragen naar een ander land dan het land waar u verblijft, nemen wij de wettelijk verplichte maatregelen om ervoor te zorgen dat de informatie op gepaste wijze wordt beschermd en veilig wordt behandeld.

Toegang en correctie

U hebt het recht om uw persoonlijke gegevens te corrigeren of te raadplegen, of zich te verzetten tegen de verwerking van uw gegevens of deze te beperken. Om deze rechten uit te oefenen, gelieve een e-mail te sturen naar legal@toro.com. Als u zich zorgen maakt over de manier waarop Toro uw informatie heeft behandeld, vragen wij u om deze direct ten aanzien van ons te uiten. Europese burgers hebben het recht om een klacht in te dienen bij hun gegevensbeschermingsautoriteit.



Toro garantie

Garantie gedurende 2 jaar of 1500 bedrijfsuren

Voorwaarden en producten waarvoor de garantie geldt

De Toro Company en de hieraan gelieerde onderneming, Toro Warranty Company, bieden krachtens een overeenkomst tussen beide ondernemingen gezamenlijk de garantie dat uw Toro product (hierna: het 'product') gedurende 2 jaar of 1500 bedrijfsuren* vrij van materiaalgebreken of fabricagefouten is, met dien verstande dat hierbij de kortste periode moet worden aangehouden. Deze garantie geldt voor alle producten met uitzondering van beluchters (zie de afzonderlijke garantieverklaringen voor deze producten). In een geval waarin de garantie van toepassing is, zullen wij het product kosteloos repareren en ook niet de kosten van diagnose, arbeid, onderdelen en transport in rekening brengen. De garantie gaat in op de datum waarop het product is geleverd aan de oorspronkelijke koper.
* Producten uitgerust met een urenteller.

Aanwijzingen voor aanvraag van garantieservice

U dient contact op te nemen met de distributeur van commerciële producten of erkende dealer bij wie u het product heeft gekocht, zodra u denkt dat er sprake is van een geval waarop de garantie van toepassing is. Als het u moeite kost een distributeur of erkende dealer te vinden of vragen over rechten of plichten uit hoofde van de garantie heeft, kunt u contact met ons opnemen op:

Toro Commercial Products Service Department
Toro Warranty Company
8111 Lyndale Avenue South
Bloomington, MN 55420-1196, VS

+1-952-888-8801 of +1-800-952-2740
E-mail: commercial.warranty@toro.com

Plichten van de eigenaar

Als eigenaar van het product bent u verantwoordelijk voor de vereiste onderhouds- en afstelwerkzaamheden die worden vermeld in de *Gebruikershandleiding*. Herstellingen voor problemen met het product die worden veroorzaakt door het niet uitvoeren van de vereiste onderhouds- en afstelwerkzaamheden worden niet gedekt door deze garantie.

Zaken en gevallen die niet onder de garantie vallen

Niet alle storingen of defecten van het product die plaatsvinden tijdens de garantieperiode zijn materiaalgebreken of fabricagefouten. Buiten deze garantie vallen:

- Productstoringen die het gevolg zijn van het gebruik van vervangstukken niet afkomstig van Toro, of van het aanbrengen of gebruiken van randapparaten of aangepaste accessoires en producten die niet van het merk Toro zijn.
- Productstoringen veroorzaakt door het feit dat de eigenaar nalaat aanbevolen onderhoud en/of aanpassingen uit te voeren.
- Defecten als gevolg van verkeerd, achteloos of roekeloos gebruik van het product.
- Door gebruik versleten onderdelen die niet defect zijn. Voorbeelden van onderdelen die slijten of worden verbruikt tijdens een normaal gebruik van het product zijn onder meer, maar niet uitsluitend: remblokken en remvoeringen, koppelingsvoeringen, maaimessen, messenkooien, rollen en lagers (verzegeld of smerbaar), snijplaten, bougies, zwenkwielen en zwenkwielagers, banden, filters, drijfriemen en sommige onderdelen van spuitmachines zoals membranen, spuitdoppen en afsluitkleppen.
- Storingen die worden veroorzaakt door externe invloeden zijn onder meer, maar niet uitsluitend: weersomstandigheden, wijze van opslag, verontreiniging, gebruik van niet-goedgekeurde brandstoffen, koelvloeistoffen, smeermiddelen, additieven, meststoffen, water of chemicaliën.
- Storingen of gebrekkige prestaties die het gevolg zijn van het gebruik van brandstoffen (bv. benzine, diesel of biodiesel) die niet voldoen aan hun respectievelijke industriestandaarden.
- Normale geluidsterkte, trillingen, slijtage en achteruitgang. Normale slijtage omvat, maar is niet beperkt tot, schade aan zittingen ten gevolge van slijtage of afslijting, afgesleten geveerde oppervlakken, gekraste stickers of ramen.

Andere landen dan de Verenigde Staten en Canada

Kopers van Toro producten die zijn geëxporteerd uit de Verenigde Staten of Canada moeten contact opnemen met hun Toro-distributeur (dealer) voor de garantiebepalingen die in hun land, provincie of staat van toepassing zijn. Als u om een of andere reden ontevreden bent over de service van uw distributeur of moeilijk informatie over de garantie kunt krijgen, verzoeken wij u contact op te nemen met uw erkend Toro servicecenter.

Onderdelen

Garantie wordt verleend op onderdelen die moeten worden vervangen in het kader van het vereiste onderhoud, gedurende de garantieperiode tot hun geplande vervanging. Een onderdeel dat uit hoofde van de garantie is vervangen, komt voor de duur van de oorspronkelijke productgarantie in aanmerking voor de garantie en wordt eigendom van Toro. Toro beslist in laatste instantie of een onderdeel of een groep van onderdelen wordt gerepareerd of vervangen. Toro mag voor garantiereparaties in de fabriek gereviseerde onderdelen gebruiken.

Garantie semitractieaccu en lithiumionaccu

Semitractieaccu's en lithiumionaccu's hebben een specifiek totaal aantal kilowatturen die zij tijdens hun levensduur kunnen leveren. De gebruikte technieken voor het bedienen, opladen en onderhouden van de accu kan leiden tot een langere of kortere levensduur van de accu. Als de accu's in dit product worden gebruikt, zal hun bruikbaarheid tussen de oplaadintervallen langzaam verminderen totdat zij volledig uitgeput zijn. Een accu vervangen die versleten is ten gevolge van normaal gebruik is de verantwoordelijkheid van de eigenaar van het product. Opmerking (alleen lithiumionaccu): pro-rata na 2 jaar. Raadpleeg de garantie van de accu voor meer informatie.

Levenslange garantie van krukas (uitsluitend voor ProStripe 02647 model)

De ProStripe met originele Toro koppelingsplaat en mesremkoppeling (ingebouwde mesremkoppeling (BBC) + koppelingsplaat) als originele uitrusting die door de originele aankoper wordt gebruikt in overeenstemming met de aanbevolen gebruiks- en onderhoudsprocedures, valt onder een levenslange garantie tegen verbuiging van de krukas van de motor. Machines die zijn uitgerust met frictieringen, mesremkoppelingen (BBC) en andere dergelijke toestellen vallen niet onder de levenslange garantie van de krukas.

Onderhoud is ten koste van de eigenaar

Opvoeren van de motor, smeren, reinigen en waxen, het vervangen van filters, koelvloeistof en het uitvoeren van aanbevolen onderhoudswerkzaamheden behoren tot de gebruikelijke werkzaamheden die nodig zijn voor Toro producten en die voor rekening van de eigenaar zijn.

Algemene voorwaarden

Op grond van deze garanties mogen reparaties uitsluitend worden uitgevoerd door een erkende Toro-distributeur of -dealer.

The Toro Company en de Toro Warranty Company zijn niet aansprakelijk voor indirecte of bijkomende schade of gevolgschade in samenhang met het gebruik van de Toro producten die onder deze garantie vallen, inclusief de kosten of uitgaven voor de levering van vervangen materiaal of diensten gedurende een redelijke periode van onbruikbaarheid of buitengebruikstelling tijdens de uitvoering van reparatiewerkzaamheden op grond van deze garantie. Met uitzondering van de emissiegarantie waarnaar hieronder, indien van toepassing, wordt verwezen, bestaat er geen andere expliciete garantie. Alle impliciete garanties van verkoopbaarheid of geschiktheid voor gebruik zijn beperkt tot de duur van deze expliciete garantie.

Sommige staten laten geen uitsluiting van incidentele of voortvloeiende schade toe, noch beperkingen van de duur van geïmpliceerde garanties. De bovenstaande uitsluitingen en beperkingen zijn daarom mogelijk niet op u van toepassing. Deze garantie geeft u specifieke juridische rechten; daarnaast kunt u beschikken over andere rechten die per land kunnen verschillen.

Opmerking met betrekking tot de emissiegarantie

Het emissiecontrolesysteem op uw product kan vallen onder de dekking van een afzonderlijke garantie die tegemoetkomt aan de eisen van de Amerikaanse Environmental Protection Agency (EPA) en/of de California Air Resources Board (CARB). De beperkingen van de bedrijfsuren die hierboven zijn genoemd, gelden niet voor de garantie op het emissiecontrolesysteem. Zie de garantieverklaring voor het controlesysteem van de emissie van de motor in de Gebruikershandleiding van uw product of in het documentatiemateriaal van de fabrikant van de motor.

Californië Proposition 65 Waarschuwingsinformatie

Wat betekent deze waarschuwing?

Sommige producten die op de markt zijn bevatten een etiket met een waarschuwing als:



WAARSCHUWING: Kanker en schade aan de voortplantingsorganen –
www.p65Warnings.ca.gov.

Wat is Prop 65?

Prop 65 geldt voor elk bedrijf dat actief is in Californië, producten verkoopt in Californië, of producten maakt die kunnen worden verkocht of geïmporteerd in Californië. De wet schrijft voor dat de Gouverneur van Californië een lijst van chemische stoffen bijhoudt en publiceert waarvan bekend is dat ze kanker, geboortefwijkingen en/of andere schade aan de voortplantingsorganen kunnen veroorzaken. De lijst wordt jaarlijks bijgewerkt en omvat honderden chemische stoffen die in veel alledaagse voorwerpen voorkomen. Prop 65 heeft als doel mensen te informeren over blootstelling aan deze chemische stoffen.

Prop 65 verbiedt de verkoop van producten die deze chemicaliën bevatten niet; wel schrijft de wet voor dat het product, de productverpakking en de bijgevoegde documentatie waarschuwingen bevatten. Een Prop 65-waarschuwing betekent ook niet dat een product enige norm of vereiste inzake productveiligheid schendt. De Californische regering stelt duidelijk dat een Prop 65-waarschuwing "niet neerkomt op een wettelijke beslissing dat een product 'veilig' of 'onveilig' is." Veel van deze chemische stoffen worden al jaren op grote schaal en zonder gedocumenteerde schade gebruikt in alledaagse voorwerpen. Ga voor meer informatie naar <https://oag.ca.gov/prop65/faqs-view-all>.

Een Prop 65-waarschuwing betekent dat (1) een bedrijf de blootstelling heeft beoordeeld en van mening is dat deze het niveau 'geen significant risico' overschrijdt, of dat (2) het bedrijf kiest om een waarschuwing te vermelden omdat het weet dat een betreffende chemische stof aanwezig is, zonder evenwel de blootstelling eraan te beoordelen.

Is deze wet overal van kracht?

Prop 65-waarschuwingen zijn enkel vereist krachtens de Californische wet. Deze waarschuwingen ziet men in heel Californië in uiteenlopende omgevingen, bijvoorbeeld in restaurants, kruidenierswinkels, hotels, scholen, ziekenhuizen en op een groot aantal producten. Daarnaast kiezen sommige webverkopers en postorderbedrijven ervoor om Prop 65-waarschuwingen te geven op hun website of in catalogi.

Hoe verhouden de Californische waarschuwingen zich tot de federale limieten?

De Prop 65-voorschriften zijn vaak strikter dan federale en internationale normen. Voor verschillende stoffen is in Californië al bij veel lagere dosissen een waarschuwing vereist dan elders in de VS. Bijvoorbeeld: de Prop 65-norm voor waarschuwingen voor lood bedraagt 0,5 microgram per dag, wat veel minder is dan de federale en internationale standaarden.

Waarom worden niet alle vergelijkbare producten van de waarschuwing voorzien?

- Producten die verkocht worden in Californië moeten voorzien worden van een Prop 65-aanduiding, maar dit geldt niet voor vergelijkbare producten op andere plaatsen.
- Een bedrijf kan in navolging van een rechtszaak verplicht worden om zijn producten te voorzien van Prop 65-waarschuwingen, terwijl dit voor andere bedrijven die vergelijkbare producten verkopen niet geldt.
- Prop 65 wordt niet eenduidig opgelegd.
- Bedrijven kunnen ervoor kiezen geen waarschuwing te vermelden omdat ze vinden dat ze daar niet toe verplicht zijn in het kader van de Prop 65-voorschriften; ook als er geen waarschuwingen op een product staan, is het best mogelijk dat de betreffende chemische producten toch in vergelijkbare dosissen aanwezig zijn.

Waarom vermeldt Toro deze waarschuwing?

Toro wil consumenten zo goed mogelijk informeren zodat ze geïnformeerde beslissingen kunnen nemen over de producten die ze kopen en gebruiken. Toro vermeldt in sommige gevallen waarschuwingen op basis van zijn kennis over de aanwezigheid van één of meer van de betreffende chemische stoffen, zonder evenwel het niveau van blootstelling te beoordelen, aangezien niet alle betreffende chemische stoffen voorzien zijn van voorschriften voor blootstellingslimieten. Ook al is de blootstelling door producten van Toro verwaarloosbaar of valt deze ruim binnen de categorie 'geen significant risico', heeft Toro er veiligheidshalve voor gekozen om Prop 65-waarschuwingen op te nemen. Als Toro deze waarschuwingen niet vermeldt, zou het bovendien vervolgd kunnen worden door de Staat Californië of door private personen die tenuitvoerlegging van Prop 65 beogen, en het kan op die manier aanzienlijke boetes krijgen.