



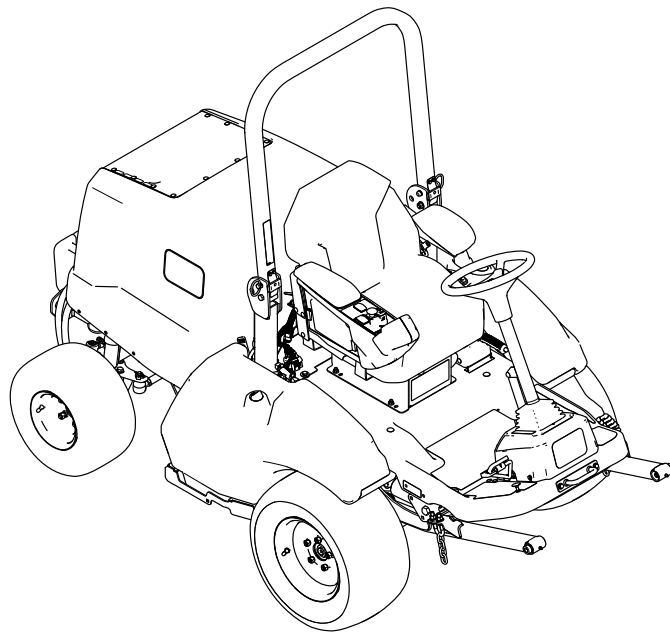
Count on it.

Bruksanvisning

**Groundsmaster® 3300-
eller 3310-traktorenhet med
allhjulsdrift**

Modellnr 31902—Serienr 400000000 och högre

Modellnr 31903—Serienr 400000000 och högre



Produkten uppfyller alla relevanta europeiska direktiv. Mer information finns i produktens separata försäkran om överensstämmelse.

Det är ett brott mot avsnitt 4442 eller 4443 i Kaliforniens Public Resource Code att använda eller köra motorn på skogs-, busk- eller grästäck mark om motorn inte är utrustad med en gnistsläckare som är fullgott skick, vilket anges i avsnitt 4442, eller utan att motorn är konstruerad, utrustad och underhållen för att förhindra brand.

Den bifogade bruksanvisningen till motorn tillhandahålls för information om den amerikanska miljömyndigheten EPA:s (US Environmental Protection Agency) och Kaliforniens lagstiftning om utsläppskontroll för emissionssystem, underhåll och garanti. Extra bruksanvisningar kan beställas från motortillverkaren.

⚠ VARNING

KALIFORNIEN Proposition 65 Varning

Avgaserna från dieselmotorer och vissa avgaskomponenter innehåller ämnen som av den amerikanska delstaten Kalifornien anses orsaka cancer, fosterskador och andra fortplantningsskador.

Batteripoler och kabelanslutningar med tillbehör innehåller bly och blyföreningar, kemikalier som den amerikanska delstaten Kalifornien anser kan orsaka cancer och fortplantningsskador. Tvätta händerna efter hantering.

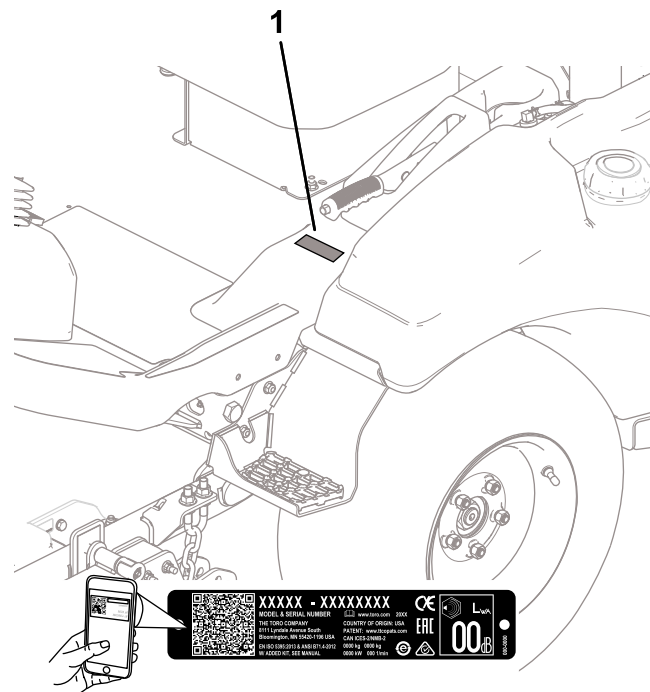
Användning av produkten kan orsaka kemikalieexponering som av den amerikanska delstaten Kalifornien anses orsaka cancer, fosterskador och andra fortplantningsskador.

Läs den här informationen noga så att du lär dig att använda och underhålla produkten på rätt sätt och för att undvika person- och produktskador. Du är ansvarig för att produkten används på ett korrekt och säkert sätt.

Besök www.Toro.com om du behöver utbildningsmaterial för säkerhet och drift, information om tillbehör, hjälp med att hitta en återförsäljare eller om du vill registrera din produkt.

Kontakta en auktoriserad återförsäljare eller Toros kundservice och ha produktens modell- och artikelnummer till hands om du har behov av service, Toro-originaldelar eller ytterligare information. [Figur 1](#) visar var på produkten modell- och serienumren sitter. Skriv numren i det tomma utrymmet.

Viktigt: Skanna rutkoden på serienummerdekalen (i förekommande fall) med en mobil enhet för att få tillgång till information om garanti, reservdelar och annat.



Figur 1

g299536

Introduktion

Det här är en åkmaskin med flera funktioner som är avsedd att användas av yrkesförare som har anlitats för kommersiellt arbete. Den är först och främst konstruerad för att sköta väl underhållna gräsmattor i parker, på idrottsplatser och på kommersiella områden. Det kan medföra fara för dig och kringstående om maskinen används i andra syften än vad som avsetts.

Modellnr _____

Serienr _____

I den här bruksanvisningen anges potentiella risker och alla säkerhetsmeddelanden har markerats med en varningssymbol ([Figur 2](#)), som anger fara som kan leda till allvarliga personskador eller dödsfall om föreskrifterna inte följs.



Figur 2

Varningsymbol

g000502

Två ord används också i den här bruksanvisningen för att markera information. **Viktigt** anger speciell teknisk information och **Observera** anger allmän information som bör ges särskild uppmärksamhet.

Innehåll

Säkerhet	4
Allmän säkerhet.....	4
Säkerhets- och instruktionsdekalerna	5
Montering	10
1 Ta ut maskinen ut förpackningen	11
2 Montera bakdäcken	11
3 Ta bort framdäcken	11
4 Montera lyftarmen.....	12
5 Montera framdäcken.....	14
6 Montera låsfästet	14
7 Montera sätet.....	15
8 Montera ratten	15
9 Montera stötfångaren.....	15
10 Ansluta batteriet.....	16
11 Montera redskapet	16
12 Kontrollera vätskenivåerna	18
13 Kontrollera däcktrycket	18
14 Montera CE-satsen.....	18
15 Lägg till bakre vikt	19
16 Justera viktöverföringen på redskapet	22
Produktöversikt	23
Reglage	23
Konsol.....	24
Hyttreglage	25
Specifikationer	26
Breddspecifikationer.....	27
Redskap/tillbehör.....	27
Före körning	28
Säkerhet före användning.....	28
Kontrollera maskinen dagligen	28
Kontrollera däckens lufttryck.....	28
Fylla på bränsle	29
Kontrollera säkerhetssystemet	30
Justera störtbågen.....	30
Förstå skärmens information	31
Under arbetets gång	33
Säkerhet under användning.....	33
Förstå dieselpartikelfilter och regenerering	35
Starta motorn.....	38
Återställa kraftuttagsbrytarfunktionen	38

Stänga av motorn	38
Efter körning	38
Säkerhet efter användning.....	38
Serva klippenheterna.....	38
Bogsera maskinen.....	40
Transportera maskinen.....	41
Underhåll	42
Säkerhet vid underhåll	42
Rekommenderat underhåll	43
Kontrolllista för dagligt underhåll.....	44
Förberedelser för underhåll	45
Höja upp maskinen	45
Öppna motorhuvorna.....	45
Smörjning	46
Smörja lager och bussningar	46
Motorunderhåll	48
Motorsäkerhet	48
Serva motoroljan	48
Serva luftrenaren	50
Underhålla bränslesystemet	51
Tömma bränsle-/vattenseparatören på vatten	51
Serva bränsle-/vattenseparatören	51
Serva bränslefiltret.....	52
Rengöra bränsletanken	52
Kontrollera bränsleledningar och anslutningar	52
Underhålla elsystemet	53
Säkerhet för elsystemet	53
Komma åt batteriet	53
Koppla loss batteriet	54
Ansluta batteriet	54
Ta bort eller montera batteriet	55
Kontrollera batteriets skick.....	55
Leta reda på säkringarna	55
Underhålla drivsystemet	56
Kontrollera hjulmuttrarna	56
Rikta in kraftuttagsaxeln	57
Underhålla kylsystemet	57
Säkerhet för kylsystemet	57
Specifikationer för kylvätska	57
Kontrollera kylsystemet och kylvätskeni- vån.....	57
Kontrollera huvens luftintagsgaller.....	58
Kontrollera kylflänsarna	58
Inspektera kylsystemets slangar.....	59
Underhålla bromsarna	59
Kontrollera och justera parkeringsbrom- sen.....	59
Underhålla remmarna	60
Kontrollera generatorremmens spänning	60
Serva drivremmen	60
Underhålla styrsystemet	62
Justera kraftuttagskopplingens gap	62
Justera gaspedalens stopp.....	63
Underhålla hydraulsystemet	64
Säkerhet för hydraulsystemet	64


Säkerhet

Maskinen uppfyller kraven i standarden ANSI B71.4-2017 och i SS-EN ISO 5395 när monteringsprocedurerna har följts och CE-satsen har monterats i enlighet med försäkran om överensstämmelse.

Allmän säkerhet

Maskinen kan slita av händer och fötter och kasta omkring föremål. Följ alltid alla säkerhetsanvisningar för att undvika allvarliga personskador.

- Läs och se till att du har förstått innehållet i den här *bruksanvisningen* innan du startar motorn.
- Var fullt koncentrerad på maskinen när du använder den. Delta inte i aktiviteter som kan distrahera dig, eftersom personskador eller skador på egendom då kan uppstå.
- Kör endast maskinen om skydd och andra säkerhetsanordningar sitter på plats och fungerar.
- Håll händer och fötter borta från rörliga delar. Håll avstånd till utkastaröppningen.
- Håll kringstående och barn borta från arbetsområdet. Låt aldrig barn använda maskinen.
- Stäng av motorn, ta ut nyckeln och vänta tills alla rörliga delar har stannat innan du kliver ur förarsätet. Låt maskinen svalna innan du utför service, justerar, rengör eller ställer den i förvar.

Felaktigt bruk eller underhåll av maskinen kan leda till personskador. För att minska risken för skador ska du alltid följa säkerhetsanvisningarna och uppmärksamma varningssymbolen . Symbolen betyder Var försiktig, Varning eller Fara – anvisning om personsäkerhet. Underlåtenhet att följa anvisningarna kan leda till personskador eller dödsfall.

Specifikation för hydraulvätskan	64
Kontrollera hydraulvätskenivån	64
Byta ut hydraulvätskan och hydraul- filtren	65
Kontrollera hydraulledningarna och slangarna	66
Underhåll av hytten	67
Rengöra hytten	67
Rengöra hyttens luftfilter	67
Rengöra hyttens kondensorfilter	67
Byta ut takbelysning.....	68
Fylla behållaren med spolarvätska.....	68
Förvaring	69
Säker förvaring	69
Förbereda maskinen.....	69

Säkerhets- och instruktionsdekaler



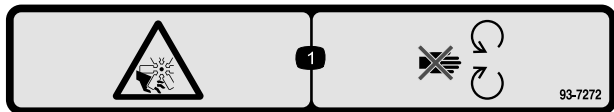
Säkerhetsdekaler och anvisningarna är fullt synliga för föraren och finns nära alla potentiella farozoner. Ersätt dekaler som har skadats eller saknas.



Batterisymboler

Vissa eller samtliga av dessa symboler finns på batteriet.

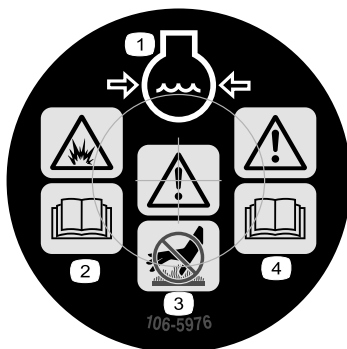
- | | |
|---|--|
| 1. Explosionsrisk | 6. Håll kringstående på behörigt avstånd. |
| 2. Eld, öppen låga och rökning förbjudet. | 7. Bär ögonskydd – explosiva gaser kan orsaka blindhet och andra skador. |
| 3. Brännskaderisk p.g.a. frätande vätskor/kemiska ämnen | 8. Batterisyra kan orsaka allvarliga brännskador. |
| 4. Använd ögonskydd. | 9. Spola ögonen omedelbart med vatten och sök läkarhjälp snabbt. |
| 5. Läs <i>bruksanvisningen</i> . | 10. Innehåller bly; får inte kastas i hushållsoporna. |



93-7272

decal93-7272

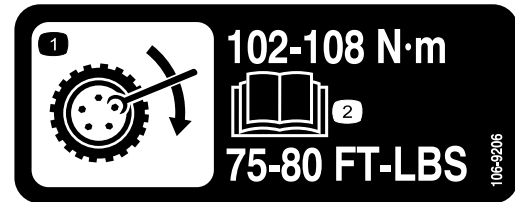
1. Kapnings-/avslitningsrisk, fläkt – håll dig borta från rörliga delar.



106-5976

decal106-5976

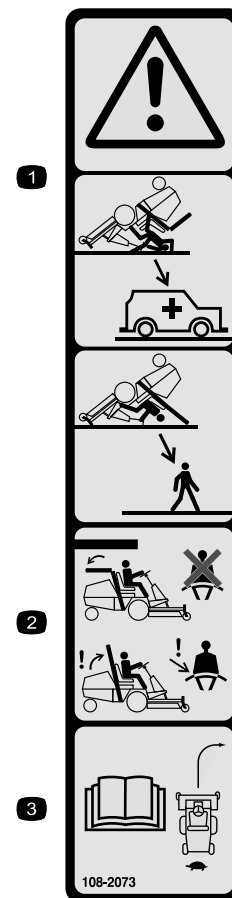
- | | |
|---|--|
| 1. Motors kylvätska under tryck. | 3. Varning – rör inte den heta ytan. |
| 2. Explosionsrisk – läs <i>bruksanvisningen</i> . | 4. Varning – läs <i>bruksanvisningen</i> . |



106-9206

decal106-9206

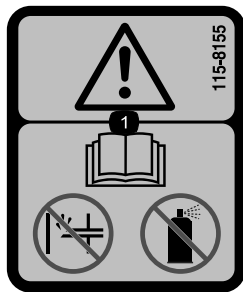
1. Specifikationer för hjulmuttrar
2. Läs *bruksanvisningen*.



108-2073

decal108-2073

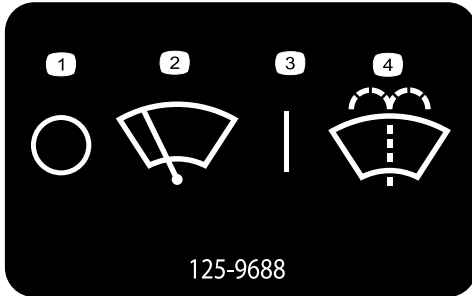
1. Varning – det finns inget vältskydd när störbågen är nere.
2. Minska risken för personskador och dödsfall i vältolyckor genom att hålla störbågen uppfälld och låst samt använda säkerhetsbältet. Sänk inte ned störbågen om det inte är absolut nödvändigt, och använd inte säkerhetsbältet när störbågen är nedfäld.
3. Läs *bruksanvisningen*. Kör långsamt och försiktigt.



115-8155

decal115-8155

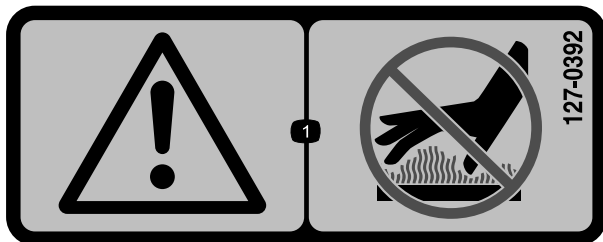
1. Varning – läs *bruksanvisningen*, snapsa inte och använd inte startvätska.



125-9688

decal125-9688

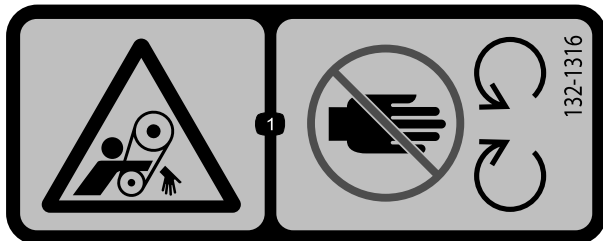
- | | |
|--------------------|---------------------------------------|
| 1. Av | 3. På |
| 2. Vindrutetorkare | 4. Spruta spolavvätska för vindrutan. |



127-0392

decal127-0392

1. Varning – håll dig på avstånd från heta ytor.



132-1316

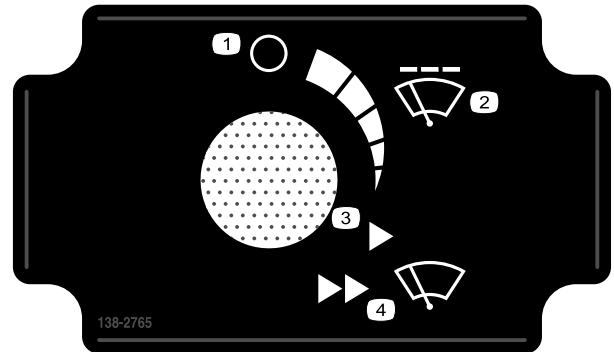
decal132-1316

1. Risk för att fastna i remmen – håll dig på avstånd från rörliga delar.



133-8062

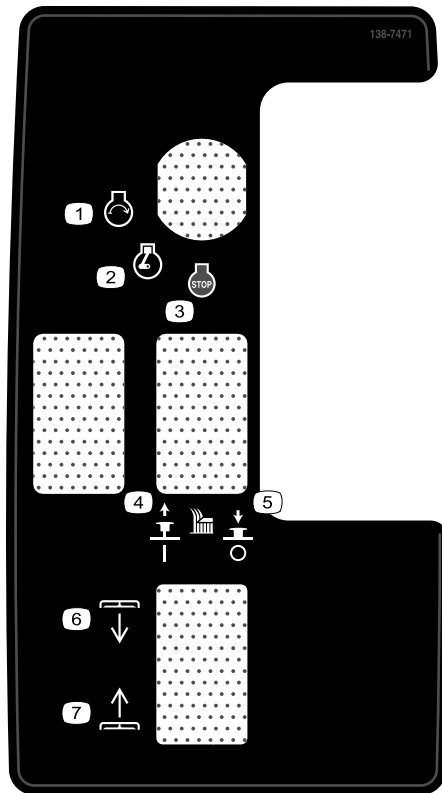
decal133-8062



138-2765

decal138-2765

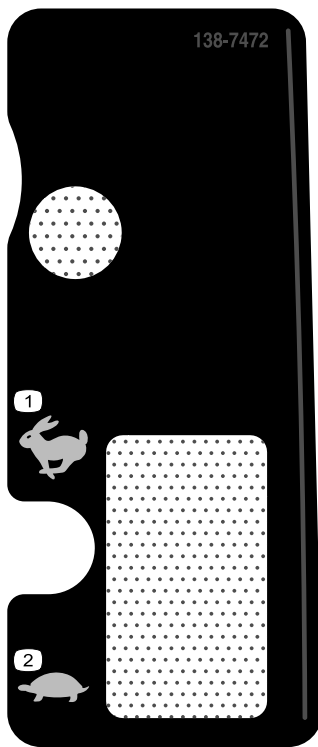
- | | |
|--|-------------------------|
| 1. Av | 3. Fast hastighet – låg |
| 2. Vindrutetorkarhastighet med avbrott | 4. Fast hastighet – hög |



138-7471

decal138-7471

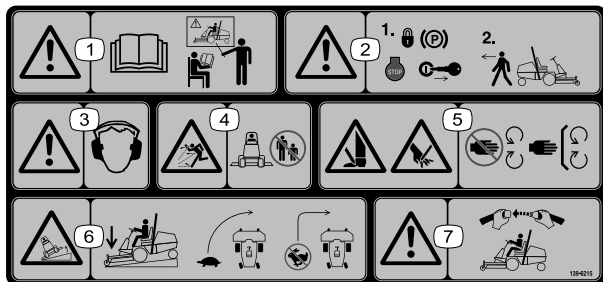
- | | |
|---|--|
| 1. Motor – start | 5. Tryck nedåt för att koppla ur kniven. |
| 2. Motor – kör | 6. Däck – sänk |
| 3. Motor – avstängning | 7. Däck – höj |
| 4. Lyft uppåt för att koppla in kniven. | |



138-7472

decal138-7472

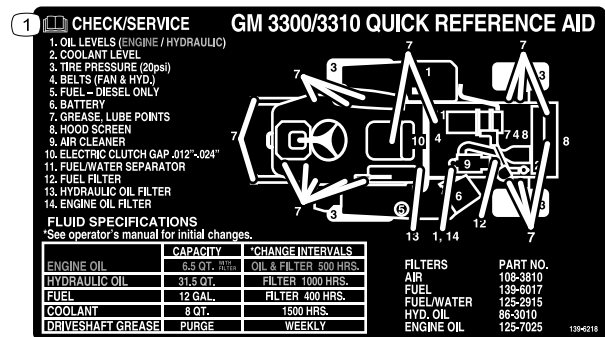
1. Snabbt
2. Långsamt



139-6215

decal139-6215

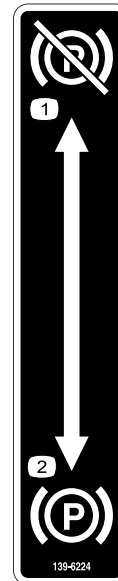
1. Varning – läs *bruksanvisningen*. Alla förare ska utbildas innan de kör maskinen.
2. Varning – koppla in parkeringsbromsen, stäng av motorn och ta ut nyckeln innan du lämnar maskinen.
3. Varning – använd hörselskydd.
4. Risk för kringflygande föremål – håll kringstående på avstånd.
5. Avkapnings-/avslitningsrisk för händer och fötter – håll avstånd till rörliga delar och se till att alla skydd sitter på plats.
6. Tipprisk – sänk ned klippenheterna när du kör nedför sluttningar och kör sakt i svängar; gör inga skarpa svängar i hög hastighet.
7. Varning – använd alltid säkerhetsbälte när du använder maskinen.



139-6218

decal139-6218

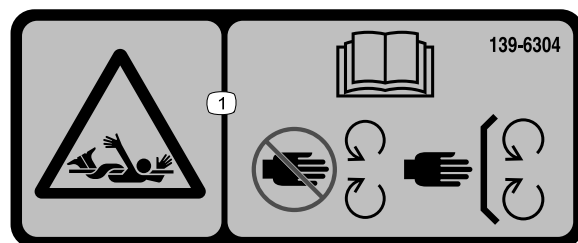
1. Läs *bruksanvisningen*.



139-6224

decal139-6224

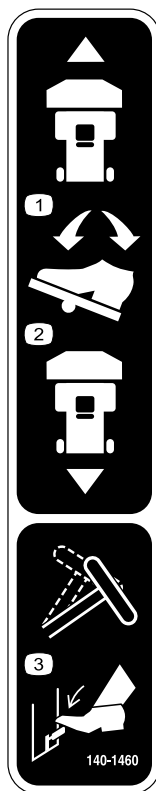
1. Parkeringsbroms – frigjord
2. Parkeringsbroms – ilagd



139-6304

decal139-6304

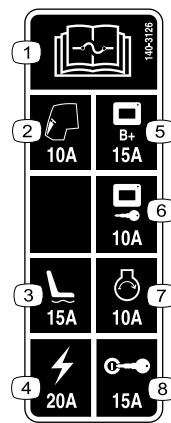
1. Risk för att fastna – läs *bruksanvisningen*, håll avstånd till rörliga delar och kontrollera att alla skydd sitter på plats.



140-1460

decal140-1460

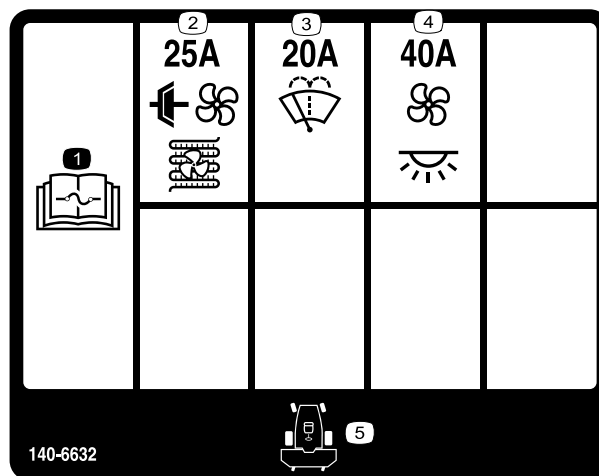
1. Tryck framåt på pedalen för att köra maskinen framåt.
2. Tryck bakåt på pedalen för att köra maskinen bakåt.
3. Tryck på lutningsspaken för att justera ratten.



140-3126

decal140-3126

1. Information om säkringar finns i *bruksanvisningen*.
2. Hytt – 10 A
3. Eldrivet säte – 15 A
4. Ström – 20 A
5. Skärm, effekt – 15 A
6. Skärm, nyckelstart – 10 A
7. Motorstart – 10 A
8. Tändning – 15 A

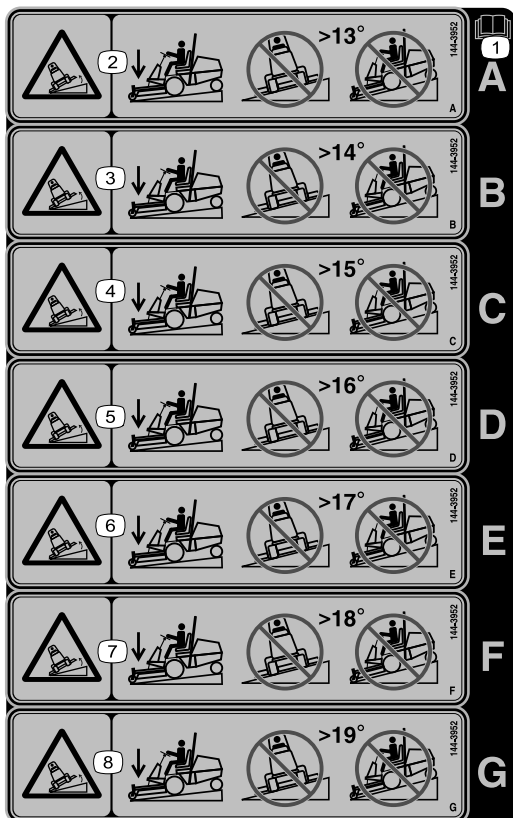


140-6632

decal140-6632

1. Information om säkringar finns i *bruksanvisningen*.
2. Luftkonditioneringskoppling
3. Vindrutespolare (20 A)
4. Fläkt och taklampa (40 A)
5. Maskinens främre del och kondensorfläkt (25 A)

Dekal 144-3952: fäst ovanpå dekal 139-6215 (enligt CE-satsens monteringsanvisningar) för användning i länder där CE-märkning krävs (endast modellerna 31900 och 31901).



decal144-3952

144-3952

Obs: Maskinen har testats och uppfyller branschstandardens krav på statisk stabilitet i sidled och i längdriktning, och den högsta rekommenderade lutningen anges på dekalen. Gå igenom instruktionerna för körning av maskinen i sluttningar i *bruksanvisningen* och beakta aktuella förutsättningar för att fastställa om maskinen kan användas under de förhållanden som för närvarande råder på arbetsplatsen. Förändringar i terrängen kan leda till att maskinens manövrering i sluttningar förändras.

1. Läs *bruksanvisningen*.
2. Vältrisk – klipp inte tvärs över sluttningar vars lutning överstiger 13 grader. Klipp inte uppför och nedför sluttningar vars lutning överstiger 13 grader.
3. Vältrisk – klipp inte tvärs över sluttningar vars lutning överstiger 14 grader. Klipp inte uppför och nedför sluttningar vars lutning överstiger 14 grader.
4. Vältrisk – klipp inte tvärs över sluttningar vars lutning överstiger 15 grader. Klipp inte uppför och nedför sluttningar vars lutning överstiger 15 grader.
5. Vältrisk – klipp inte tvärs över sluttningar vars lutning överstiger 16 grader. Klipp inte uppför och nedför sluttningar vars lutning överstiger 16 grader.
6. Vältrisk – klipp inte tvärs över sluttningar vars lutning överstiger 17 grader. Klipp inte uppför och nedför sluttningar vars lutning överstiger 17 grader.
7. Vältrisk – klipp inte tvärs över sluttningar vars lutning överstiger 18 grader. Klipp inte uppför och nedför sluttningar vars lutning överstiger 18 grader.
8. Vältrisk – klipp inte tvärs över sluttningar vars lutning överstiger 19 grader. Klipp inte uppför och nedför sluttningar vars lutning överstiger 19 grader.

Montering

Lösa delar

Använd diagrammet nedan för att kontrollera att alla delar finns med.

Tillvägagångssätt	Beskrivning	Antal	Användning
1	Inga delar krävs	–	Ta ut maskinen ur förpackningen (endast modell 31902).
2	Bakhjul Hjulmutter	2 8	Montera bakdäcken (endast modell 31902).
3	Inga delar krävs	–	Ta bort framdäcken (endast modell 31902).
4	Höger lyftarm Vänster lyftarm Stort stift Bult ($\frac{3}{8}$ x 2 $\frac{3}{4}$ tum) Mutter ($\frac{3}{8}$ tum) Litet stift Fäste för givare Vagnsbult Bult ($\frac{3}{8}$ x 1 $\frac{1}{4}$ tum) Smörjnippel	1 1 2 2 6 2 1 2 2 2	Montera lyftarmen (endast modell 31902).
5	Inga delar krävs	–	Montera framdäcken (endast modell 31902).
6	Låsfäste Bult ($\frac{3}{8}$ x 3 $\frac{1}{4}$ tum) Mutter ($\frac{3}{8}$ tum)	1 2 2	Montera låsfästet (endast modell 31902).
7	Tätningssats (beställs separat. Kontakta en auktoriserad Toro-återförsäljare)	1	Montera sätet (endast modell 31902).
8	Ratt Kåpa	1 1	Montera ratten (endast modell 31902).
9	Stötfångare Bult ($\frac{3}{8}$ x 2 $\frac{3}{4}$ tum) Bult ($\frac{3}{8}$ x 3 $\frac{1}{4}$ tum) Mutter ($\frac{3}{8}$ tum)	1 2 4 6	Montera stötfångaren (endast modell 31902).
10	Inga delar krävs	–	Ansluta batteriet (endast modell 31902).
11	Valfria redskap (beställs separat. Kontakta en auktoriserad Toro-återförsäljare) Insexskruv ($\frac{3}{8}$ tum) Bricka ($\frac{3}{8}$ tum) Flänslåsmutter ($\frac{3}{8}$ tum)	1 2 2 2	Montera redskapet.
12	Inga delar krävs	–	Kontrollera vätskenivåerna.
13	Inga delar krävs	–	Kontrollera däcktrycket.
14	CE-sats (beställs separat. Kontakta en auktoriserad Toro-återförsäljare)	1	Montera CE-satsen (för användning i CE-förenliga länder).

Tillvägagångssätt	Beskrivning	Antal	Användning
15	Vikt – 19 kg (vikten varierar beroende på modell) Vikt – 6 kg (vikten varierar beroende på modell)		Lägga till bakre vikt (vid behov).
16	Inga delar krävs	–	Justera viktöverföringstrycket (vid behov).

1

Ta ut maskinen ut förpackningen

Endast modell 31902

Inga delar krävs

Tillvägagångssätt

1. Ta bort skruvarna som fäster de bakre hjulnaven på pallen.
2. Kapa kabelbandet som fäster drivaxeln på bakdäcken.
3. Ta bort bakhjulen från leveransplattformen.
4. Fäll upp störbågen. Se [Fälla upp störbågen \(sida 31\)](#).
5. Anslut en lyftanordning till mitten av störbågens övre del och höj upp maskinen.
6. Ta bort leveransplattformen från maskinens nedre del.
7. Placera två pallbockar under maskinens bakre del enligt [Höja upp maskinens bakre del \(sida 45\)](#).
8. Sänk ned maskinen på pallbockarna.

2

Montera bakdäcken

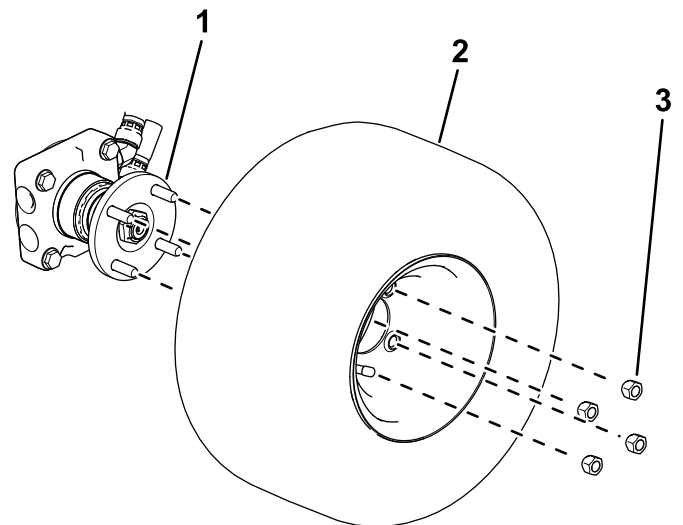
Endast modell 31902

Delar som behövs till detta steg:

2	Bakhjul
8	Hjulmutter

Tillvägagångssätt

1. Använd fyra hjulmuttrar för att fästa hjulet på hjulnavet ([Figur 3](#)).



Figur 3

1. Hjulnav
2. Däck
3. Hjulmutter

2. Dra åt hjulmuttrarna. Se [Kontrollera hjulmuttrarna \(sida 56\)](#).

3

Ta bort framdäcken

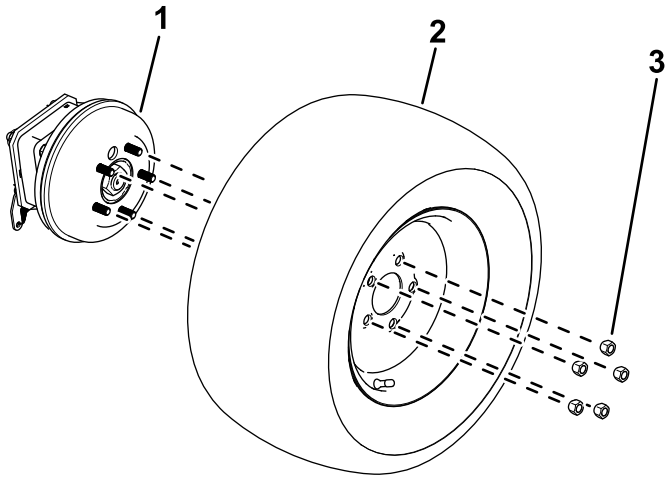
Endast modell 31902

Inga delar krävs

Tillvägagångssätt

Obs: Du måste utföra den här proceduren för att montera lyftarmarna på rätt sätt.

1. Placera pallbockar under de främre ramrören för att höja framhjulen. Se [Höja upp maskinens främre del \(sida 45\)](#).
2. Lossa och ta bort hjulmuttrarna (Figur 11).



Figur 4

g299550

1. Hjulnav
2. Däck
3. Hjulmutter

3. Ta bort hjulen från hjulnaven (Figur 11).

4

Montera lyftarmen

Endast modell 31902

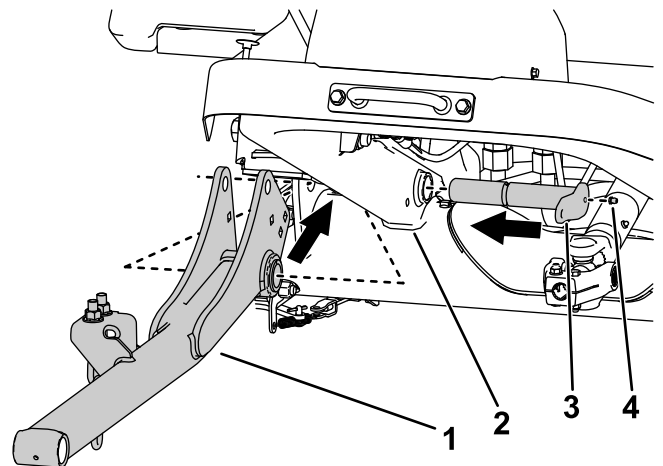
Delar som behövs till detta steg:

1	Höger lyftarm
1	Vänster lyftarm
2	Stort stift
2	Bult ($\frac{3}{8}$ x 2 $\frac{3}{4}$ tum)
6	Mutter ($\frac{3}{8}$ tum)
2	Litet stift
1	Fäste för givare
2	Vagnsbult
2	Bult ($\frac{3}{8}$ x 1 $\frac{1}{4}$ tum)
2	Smörjnippel

Tillvägagångssätt

Obs: Låt en kollega hjälpa dig att montera lyftarmarna vid behov.

1. Ta bort lyftarmarna från leveransplattformen.
2. Använd två stora stift för att montera lyftarmarna på maskinramen (Figur 5).



Figur 5

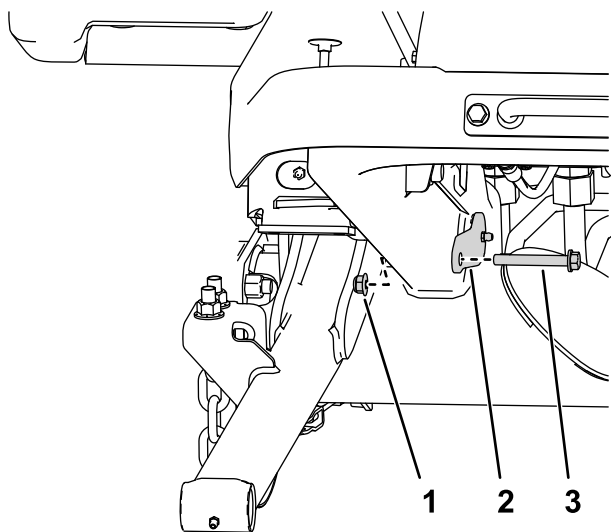
Höger sida visas.

g312023

1. Lyftarm
2. Maskinram
3. Stort stift
4. Smörjnippel

3. Montera smörjnippelarna på de stora stiften (Figur 5).

4. Använd två muttrar ($\frac{3}{8}$ tum) och två bultar ($\frac{3}{8}$ x $2\frac{3}{4}$ tum) för att fästa de stora stiften på ramen (Figur 6).



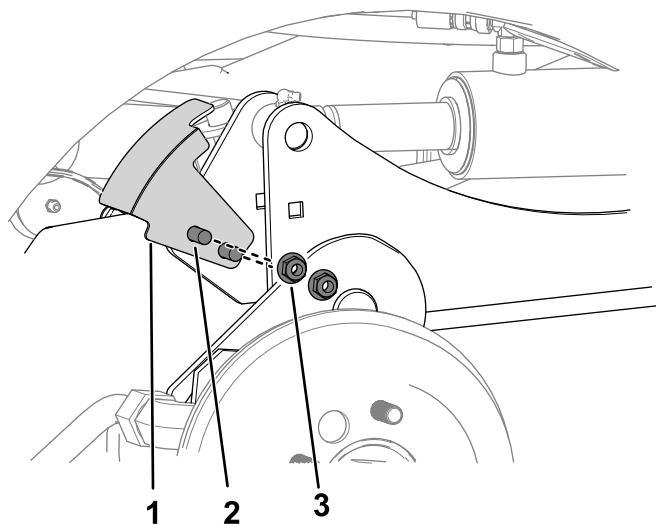
g295767

Figur 6
Höger sida visas.

1. Mutter
2. Stort stift
3. Bult

5. Använd två vagnsbultar och två muttrar ($\frac{3}{8}$ tum) för att montera givarfästet på den högra lyftarmen (Figur 7).

Obs: Kontrollera att givarfästet inte blockerar givaren på något sätt.



g312028

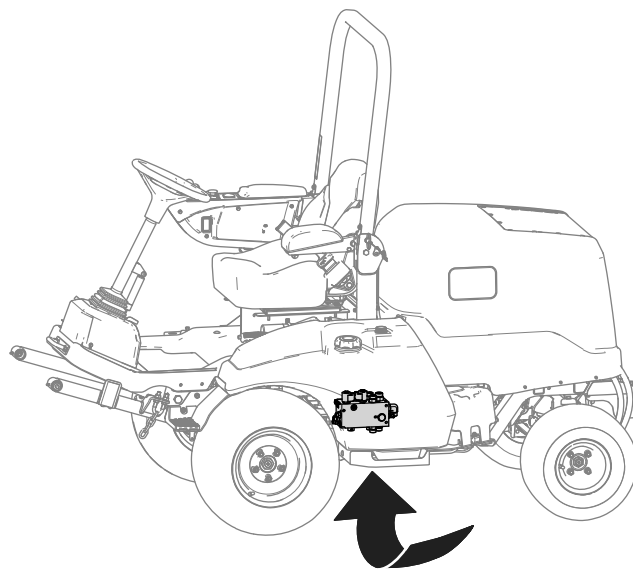
Figur 7
Höger sida visas.

1. Fäste för givare
2. Vagnsbult
3. Mutter ($\frac{3}{8}$ tum)

6. Utför följande steg för att fästa hydraulcylindrarna på lyftarmarna:

- A. Placera ett avtappningskärl under hydraulförgreningröret (visas i Figur 8).

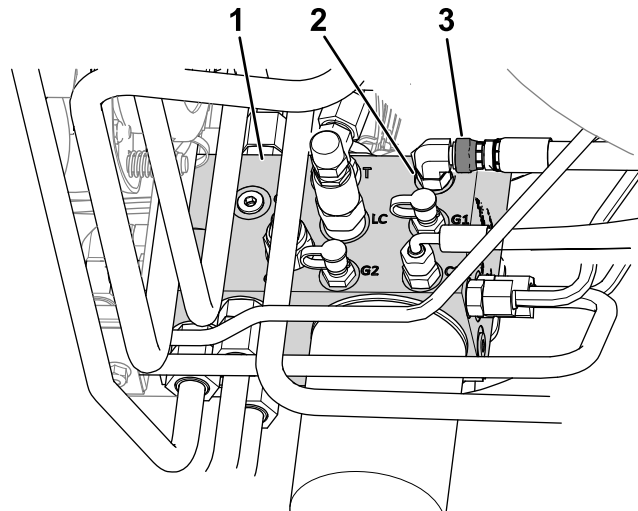
Obs: En liten mängd hydraulvätska måste tappas ut för att dra tillbaka lyftcylindrarna manuellt.



g299920

Figur 8

- B. Lossa slangens löpmutter som är ansluten till port C1 på hydraulförgreningröret (Figur 9).



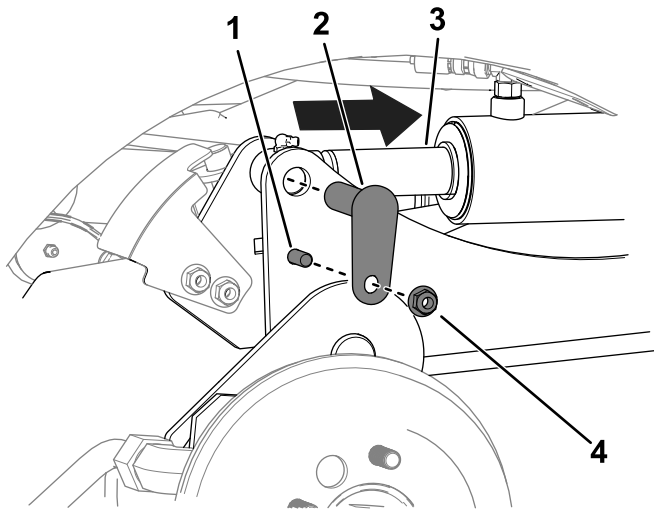
g312025

Figur 9

1. Grenrör
2. Port C1
3. Slangens löpmutter

- C. Använd en dornstans för att justera cylinderstavshålen mot lyftarmshålen (Figur 10).

Obs: Hög upp lyftarmen helt för att underlätta vid justeringen.



Figur 10

g312026

1. Bult ($\frac{3}{8}$ x 1 $\frac{1}{4}$ tum)
2. Litet stift
3. Cylinderstav
4. Mutter ($\frac{3}{8}$ tum)

D. Använd två skruvar ($\frac{3}{8}$ x 1 $\frac{1}{4}$ tum), två muttrar ($\frac{3}{8}$ tum) och två små stift för att fästa lyftarmarna på cylindrarna (Figur 10).

E. Dra åt slangens löpmutter på porten C1 (Figur 9) till 41 N·m.

Obs: Du kan använda en stödnyckel för att hindra slangen från att vrida sig.

7. Smörj redskapsstiftets fogar och lyftarmens fogar. Se [Smörja lager och bussningar \(sida 46\)](#).

5

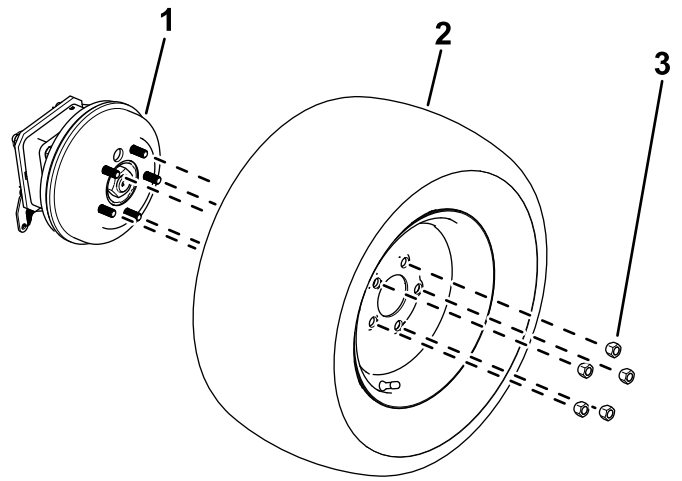
Montera framdäcken

Endast modell 31902

Inga delar krävs

Tillvägagångssätt

1. Fäst däcken på hjulnaven med de hjulmuttrar du tog bort tidigare (Figur 11).



Figur 11

g299550

1. Hjulnav
2. Däck
3. Hjulmutter

2. Dra åt hjulmuttrarna. Se [Kontrollera hjulmuttrarna \(sida 56\)](#)

6

Montera låsfästet

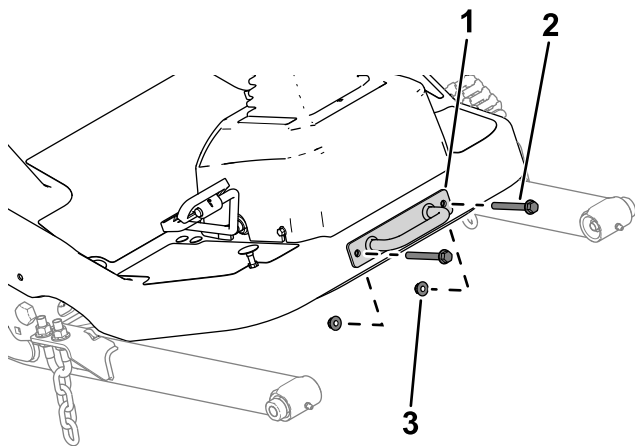
Endast modell 31902

Delar som behövs till detta steg:

1	Låsfäste
2	Bult ($\frac{3}{8}$ x 3 $\frac{1}{4}$ tum)
2	Mutter ($\frac{3}{8}$ tum)

Tillvägagångssätt

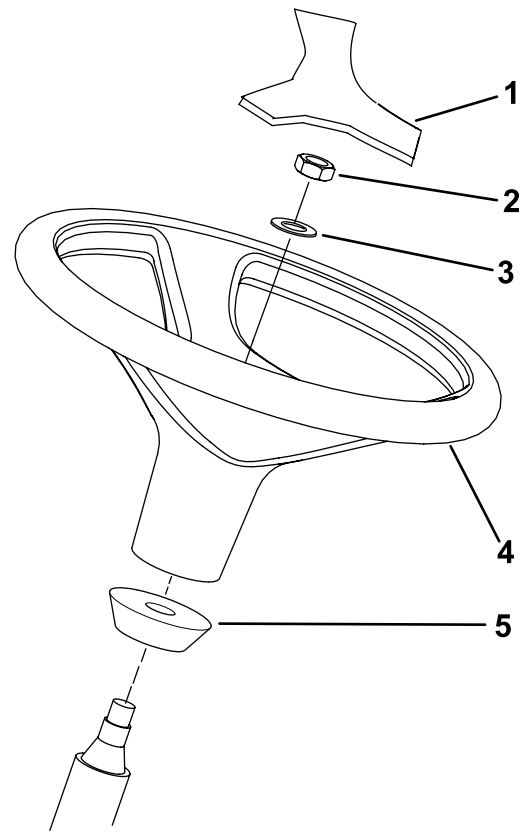
Använd två bultar ($\frac{3}{8}$ x 3 $\frac{1}{4}$ tum) och två muttrar ($\frac{3}{8}$ tum) för att fästa låsfästet på plattformen (Figur 12).



Figur 12

g299562

- 1. Låsfäste
- 2. Bult ($\frac{3}{8}$ x $3\frac{1}{4}$ tum)
- 3. Mutter ($\frac{3}{8}$ tum)



Figur 13

g307379

- 1. Kåpa
- 2. Nylock-mutter
- 3. Bricka
- 4. Ratt
- 5. Skumstoppring

7

Montera sätet

Endast modell 31902

Delar som behövs till detta steg:

1	Tätningssats (beställs separat. Kontakta en auktoriserad Toro-återförsäljare)
---	---

Tillvägagångssätt

Montera sätet enligt tätningssatsens monteringsanvisningar.

8

Montera ratten

Endast modell 31902

Delar som behövs till detta steg:

1	Ratt
1	Kåpa

Tillvägagångssätt

1. Lossa ratten från leveransplattformen (Figur 13).

2. Lossa Nylock-muttern och brickan från styraxeln.

Obs: Kontrollera att skumstoppringen sitter kvar på styraxeln (Figur 13).

3. Skjut på ratten och brickan på styraxeln (Figur 13).
4. Skruva fast ratten på axeln med Nylock-muttern. Dra åt Nylock-muttern till 27–35 Nm.
5. Montera skyddet på ratten (Figur 13).

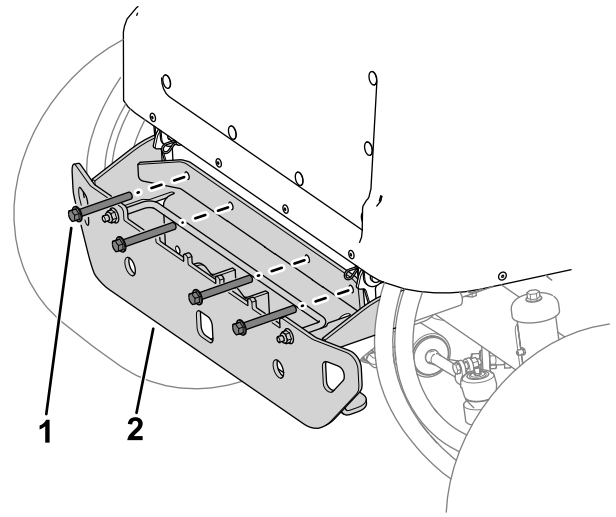
9

Montera stötfångaren

Endast modell 31902

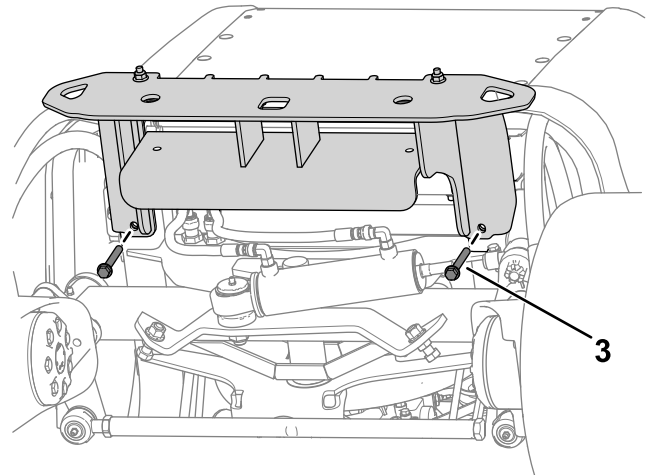
Delar som behövs till detta steg:

1	Stötfångare
2	Bult ($\frac{3}{8}$ x 2 $\frac{3}{4}$ tum)
4	Bult ($\frac{3}{8}$ x 3 $\frac{1}{4}$ tum)
6	Mutter ($\frac{3}{8}$ tum)



Tillvägagångssätt

1. Ta bort stötfångaren från leveransplattformen.
2. Använd fyra bultar ($\frac{3}{8}$ x 3 $\frac{1}{4}$ tum) och fyra muttrar ($\frac{3}{8}$ tum) för att fästa den övre delen av stötfångaren på maskinramen (Figur 14).



Figur 14

g302775

1. Bult ($\frac{3}{8}$ x 3 $\frac{1}{4}$ tum)
2. Stötfångare
3. Bult ($\frac{3}{8}$ x 2 $\frac{3}{4}$ tum)

3. Använd två bultar ($\frac{3}{8}$ x 2 $\frac{3}{4}$ tum) och två muttrar ($\frac{3}{8}$ tum) för att fästa stötfångaren under maskinramen (Figur 14).

10

Ansluta batteriet

Endast modell 31902

Inga delar krävs

Tillvägagångssätt

Ansluta batteriet. Se [Ansluta batteriet \(sida 54\)](#).

11

Montera redskapet

Delar som behövs till detta steg:

1	Valfria redskap (beställs separat. Kontakta en auktoriserad Toro-återförsäljare)
2	Insexskruv ($\frac{3}{8}$ tum)
2	Bricka ($\frac{3}{8}$ tum)
2	Flänslåsmutter ($\frac{3}{8}$ tum)

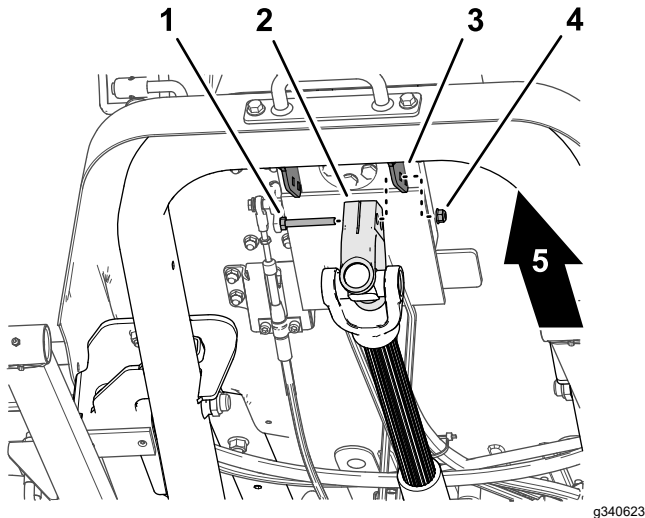
Tillvägagångssätt

Viktigt: När du byter redskap ska du bekräfta rätt antal bakre vikter för det specifika redskapet med din auktoriserade Toro-återförsäljare.

Montera det främre redskapet (t.ex. klippenhet, slaga, plogblad eller slunga). Utför följande steg och hänvisa till redskapets *bruksanvisning* för ytterligare monteringsanvisningar.

1. Stötta drivaxeln och ta bort huvudskruven och låsmuttern som fäster drivaxeloket på styrventilens monteringsfäste (Figur 15) och sänk sedan försiktigt ned drivaxeln.

Obs: Kassera huvudskruven och låsmuttern.



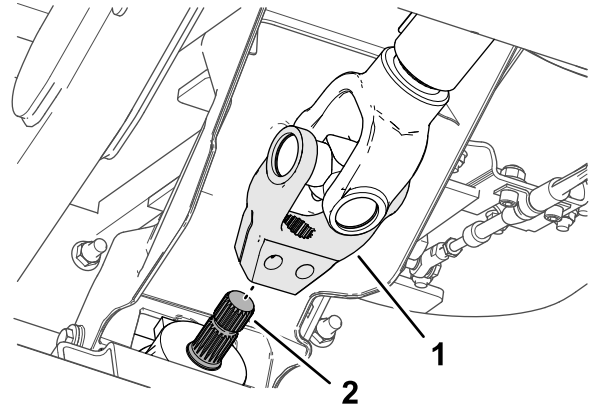
Figur 15

1. Huvudskruv
2. Drivaxeloket
3. Styrventilens monteringsfäste
4. Låsmutter
5. Maskinens främre del

2. Se till att kraftuttagsaxeln är inpassad. Se [Rikta in kraftuttagsaxeln \(sida 57\)](#).
3. Låt en kollega sitta på sätet, vrida nyckeln till läget PA och använd omkopplaren för

redskapslyft för att sänka lyftarmarna medan du trycker ned lyftarmarna.

4. Passa in hålen i lyftarmen med hålen i redskapsarmen enligt beskrivningen i *monteringsanvisningarna* för redskapet.
5. Rikta in räfflorna på drivaxeln med räfflorna på redskapets ingående axel (Figur 16) och skjut oket över axeln.

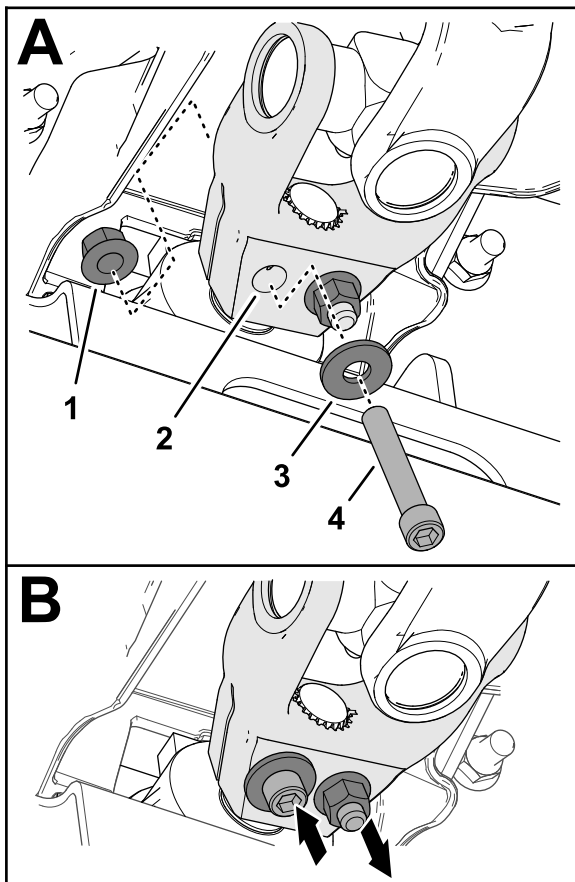


Figur 16

g340624

1. Drivaxeloket
2. Ingående axel

6. Montera en insexskruv ($\frac{3}{8}$ x $2 \frac{1}{4}$ tum) genom en bricka ($\frac{3}{8}$ tum) och hålet i drivaxeloket (Figur 17) och fäst skruven med en flänslåsmutter ($\frac{3}{8}$ tum).



Figur 17

g340626

- | | |
|-----------------------------|---------------------------------|
| 1. Flänslåsmutter (3/8 tum) | 3. Bricka (3/8 tum) |
| 2. Drivaxelok | 4. Insexskruv (3/8 x 2 1/4 tum) |

- Montera en insexskruv (3/8 x 2 1/4 tum) genom en bricka (3/8 tum) och hålet i drivaxeloket från motsatt riktning (Figur 17) och fäst skruven med en flänslåsmutter (3/8 tum).
- Dra åt låsmuttrarna lite åt gången växelvis till 61 Nm.

12

Kontrollera vätskenivåerna

Inga delar krävs

Tillvägagångssätt

Utför följande vätskenivåkontroller innan du startar motorn för första gången:

- Kontrollera motoroljenivån, se [Kontrollera oljenivån i motorn \(sida 48\)](#).

- Kontrollera kylvätskenivån. Se [Kontrollera kylsystemet och kylvätskenivån \(sida 57\)](#).
- Kontrollera hydraulvätskenivån. Se [Kontrollera hydraulvätskenivån \(sida 64\)](#).

13

Kontrollera däcktrycket

Inga delar krävs

Tillvägagångssätt

Kontrollera lufttrycket i däcken, se [Kontrollera däckens lufttryck \(sida 28\)](#).

Viktigt: Se till att ha rätt tryck i alla däck så att du får en bra klippkvalitet och maskinen fungerar som den ska. Däcken får inte vara för löst pumpade.

14

Montera CE-satsen

Delar som behövs till detta steg:

1	CE-sats (beställs separat. Kontakta en auktoriserad Toro-återförsäljare)
---	--

Tillvägagångssätt

Om du använder maskinen i ett land som uppfyller CE-standarder ska du montera CE-satsen. Se satsens *monteringsanvisningar*.

15

Lägga till bakre vikt

Delar som behövs till detta steg:

	Vikt – 19 kg (vikten varierar beroende på modell)
	Vikt – 6 kg (vikten varierar beroende på modell)

De vikter som ingår i varje maskinleverans anges i följande tabell:

Modell	Levererad bakre vikt
31902	Inga vikter
31903	Fem vikter (på 19 kg vardera) och två vikter (på 6 kg vardera)

Fastställa erforderlig bakre vikt

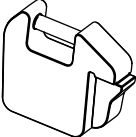
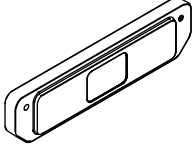
Se till att maskinen har minsta erforderliga bakre vikt för din traktorenhet och redskapskombination. För modellen 31902 går det bra att öka den bakre vikten för förbättrad prestanda vid lutning.

- Se tabellen [Minsta erforderliga bakre vikt \(sida 20\)](#) för att fastställa minsta antal erforderliga vikter.
- För att uppnå förbättrad prestanda vid lutning lägger du till det antal av respektive vikt som anges enligt tabellen [Erforderlig bakre vikt för förbättrad prestanda vid lutning \(sida 20\)](#).

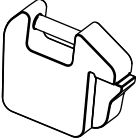
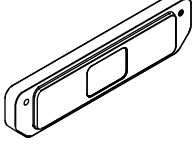
För att säkerställa att vältskyddet fungerar korrekt ska du inte lägga till mer vikt bortom den vikt som anges i denna tabell.

Obs: Om maskinen har utrustats med en CE-sats ska du följa satsens *monteringsanvisningar* för att fastställa lämplig lutningsdekal för din traktorenhet och redskapskombination. Säkerställ att rätt mängd bakre vikt läggs till (dvs. den vikt som krävs för att uppfylla önskad lutningsstandard eller för att uppnå förbättrad prestanda vid lutning).

Minsta erforderliga bakre vikt

Modellnummer för traktorenhet	Modellnummer eller namn på redskap	Antal erforderliga vikter		
		19 kg	6 kg	Totalt
				
31902	31970, 31971, 31974	0	0	0
	31970, 31971, 31974 och solskärm	0	0	0
	31972, 31973, 31975	0	0	0
	31972, 31973, 31975 och solskärm	1	0	1
	02835	1	0	1
	02835 och solskärm	1	0	1
	M-B Roterande borste	1	0	1
31903	31970, 31971	5	2	7
	31972, 31973			
	02835			
	MSC23345			
	M-B Roterande borste			
	Erskine-snöslunga			

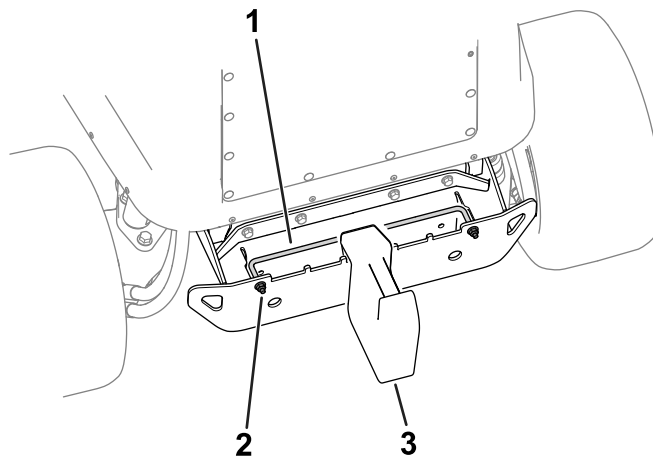
Erforderlig bakre vikt för förbättrad prestanda vid lutning

Modellnummer för traktorenhet	Modellnummer eller namn på redskap	Antal erforderliga vikter		
		19 kg	6 kg	Totalt
				
31902	31970, 31971, 31974	4	0	4
	31970 och solskärm	4	0	4
	31971, 31974 och solskärm	3	0	3
	31972, 31973, 31975	3	1	4
	31972, 31973, 31975 och solskärm	2	0	2
	02835	2	2	4
	02835 och solskärm	1	0	1

Kontakta en auktoriserad återförsäljare och följ följande monteringsförfaranden om du behöver lägga till bakre vikter:

Lägga till 19 kg-vikter

1. Lossa fästelementen som fäster viktlåsstången vid stötfångaren.



Figur 18

g320687

1. Viktlåsstång
2. Mutter
3. Vikt – 19 kg

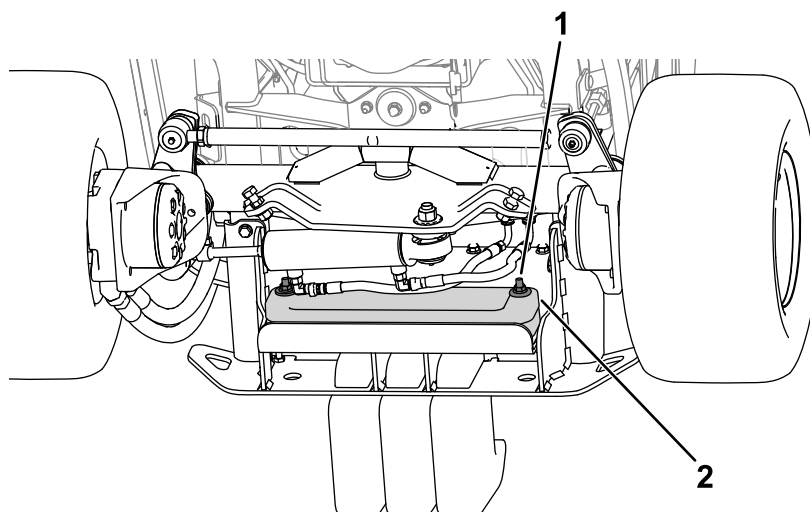
2. Lägg till erforderliga vikter.
3. Dra åt viktlåsstångens fästelement för att fästa vikten vid stötfångaren.

Lägga till 6 kg-vikter

1. Kontakta en auktoriserad Toro-återförsäljare för att beställa följande delar:

Namn på del	Antal	Artikelnummer
Skruv ($\frac{3}{8}$ x 3 $\frac{1}{2}$ tum)	2	116-4701
Bricka	2	125-9676
Mutter ($\frac{3}{8}$ tum)	2	104-8301

2. Fäst vikterna vid stötfångaren med hjälp av fästelementen (Figur 19).



Figur 19

g324822

1. Fästelement
2. Vikt – 6 kg

16

Justera viktöverföringen på redskapet

Inga delar krävs

Tillvägagångssätt

Utför endast den här proceduren om du monterar ett annat redskap än en roterande standardklippenhet (t.ex. snöslunga, kniv- eller slagklippdäck).

Du kan ändra hydraultrycket som används för att överföra vikten på redskapet till traktorenheten genom att justera viktöverföringsventilen på lyftföregreningslådan. Du uppnår bästa prestanda om du justerar viktöverföringsventilen så att alla studsande rörelser i redskapet blir minimala på ett ojämnt underlag, men justera även ventilen så att redskapet inte går tungt över plan terräng eller sänks för snabbt.

- Du förbättrar redskapets konturspåringsprestanda när maskinen används på ett ojämnt underlag genom att **minska** det hydrauliska viktöverföringstrycket vid hydraulgrenröret.

Obs: Om redskapets svänghjul eller den främre kanten på snöslungan flyter över markytan är viktöverföringsventilens hydraultryck för högt.

- **Öka** viktöverföringstrycket vid hydraulgrenröret om klippenheten skalperar gräset vid kippning på plan yta, klippkvaliteten blir ojämn på de olika sidorna eller den främre kanten på snöslungan skrapar för hårt.

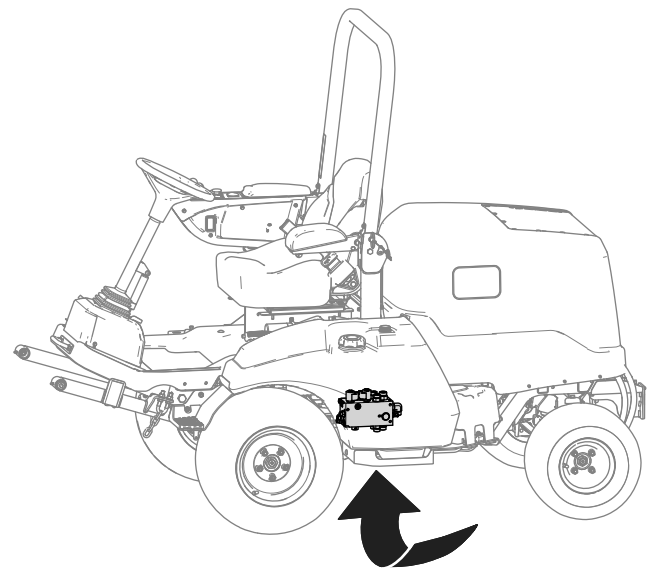
Obs: En ökning av viktöverföringstrycket överför även vikten från redskapet till traktorenhetens hjul, vilket resulterar i att traktorenheten får bättre dragkraft.

Justera viktöverföringstrycket på följande sätt:

1. Kör maskinen i 10 minuter.

Obs: Denna åtgärd värmer upp hydraulvätskan.

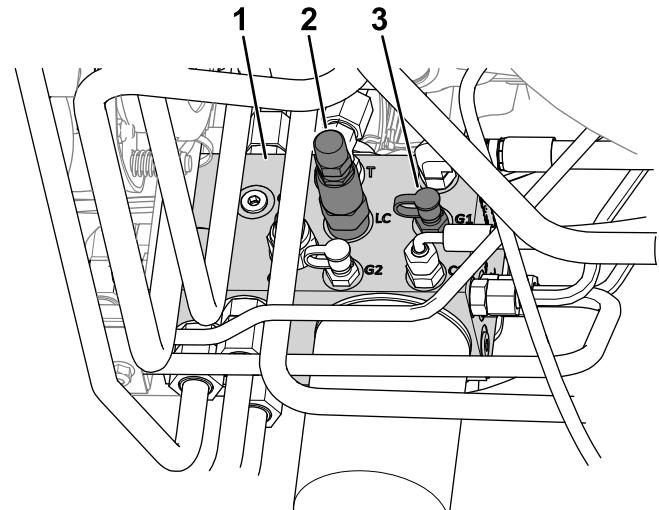
2. Parkera maskinen på ett plant underlag, sänk ned redskapet, koppla in parkeringsbromsen, stäng av motorn och ta ut nyckeln ur tändningslåset.
3. Lokalisera lyftföregreningslådan under maskinen (Figur 20).



g299920

Figur 20

4. Anslut en tryckmätare till kontrollporten (märkt G1. Se Figur 21).



g299924

Figur 21

1. Hydraulgrenrör
2. Viktöverföringsspole (LC)
3. Kontrollport (G1)

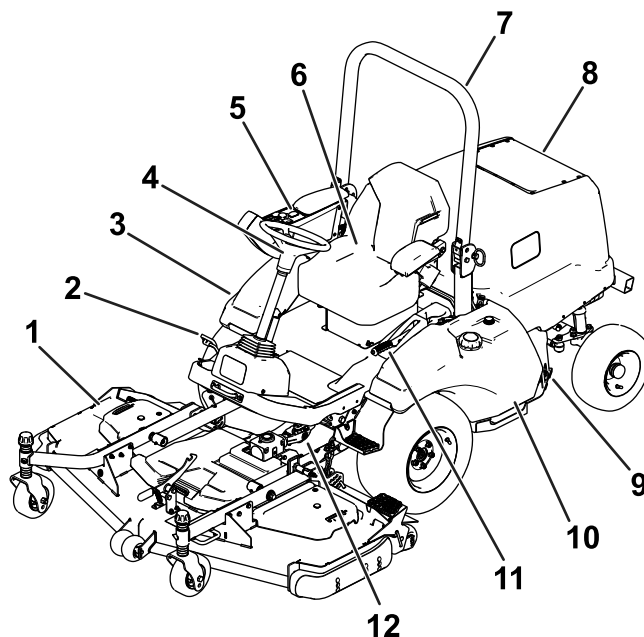
5. Ta bort locket från kontrollporten på lyftföregreningslådans ena sida (märkt G1. Se Figur 21).
6. Lossa muttern i änden av viktöverföringsspolen (märkt LC. Se Figur 21).
7. Starta motorn och sätt gasreglaget på HÖG TOMGÅNG.
8. Använd en sexkantsnyckel för att justera viktöverföringsspolens motviktsventil tills önskat tryck anges på mätaren. Rekommenderade tryckinställningar för redskapet anges i tabellen som följer.

- Vrid justeringsskruven medurs för att öka trycket.
- Vrid justeringsskruven moturs för att minska trycket.

Redskap	Viktöverföringstryck
Roterande klippenhet	16,2 bar
Slagklippare (modell nr 02835)	16,2 bar
Snöslunga	16,2 bar
Snöskrapa (modell nr. 23350)	16,2 bar
Snöborste	16,2 bar

9. Stäng av motorn och ta ut nyckeln.
10. Dra åt kontramuttern i änden på viktöverföringspolen till 13–16 Nm.
11. Sätt fast locket på kontrollporten.
12. Ta bort tryckmätaren från kontrollporten.

Produktöversikt



Figur 22

g219621

- | | |
|---------------------|----------------------|
| 1. Klippenhet | 7. Störtbåge |
| 2. Gaspedal | 8. Motorhuv/motorrum |
| 3. Hydraulväsketank | 9. Batteri |
| 4. Ratt | 10. Bränsletank |
| 5. Konsol | 11. Parkeringsbroms |
| 6. Förarsäte | 12. Kraftuttagsaxel |

Reglage

Gaspedal

Obs: Justera sätets position innan du kör maskinen. Information om sätesjustering finns i sätessatsens *monteringsanvisningar*.

Använd gaspedalen (Figur 23) för att köra maskinen framåt eller bakåt.

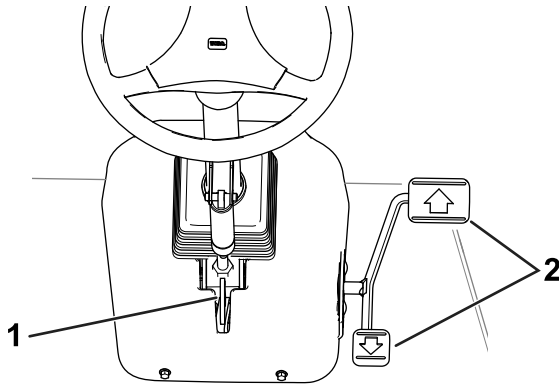
- **Köra maskinen framåt:** tryck på pedalens övre del med tårna.
- **Köra maskinen bakåt:** tryck på pedalens nedre del med tårna.

Obs: Du uppnår stadig drift genom att hålla hälen på plattformen och trycka på pedalen med tårna.

Hastigheten står i proportion till hur långt du trycker ned pedalen. Om du vill köra i maxhastighet för du gasreglaget till det SNABBA läget och trampar ned gaspedalen helt. Maximal hastighet framåt är ca 24 km/h.

För att få maximal kraft med en maskin med tung last eller när du kör uppför en backe, sätter du gasreglaget

i det SNABBA läget samtidigt som du trycker ned gaspedalen något för att behålla ett högt varvtal. Om varvtalet börjar sjunka snabbt släpper du något på gaspedalen för att låta motorns varvtal öka.



Figur 23

g219608

1. Rattlutningsspak 2. Gaspedal

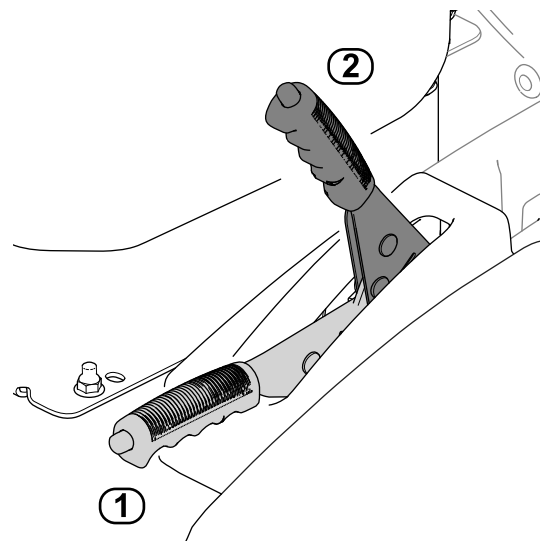
Rattlutningsspak

Om du vill luta ratten mot dig trycker du ned rattlutningsspaken (Figur 23) och drar styrkolonnen mot dig. Släpp spaken när styrkolonnen är i ett läge där du bekvämt kan hantera ratten.

Parkeringsbroms

När du stänger av motorn ska du koppla in parkeringsbromsen (figur 16) för att undvika oavsiktlig maskinrörelse.

- **Koppla in parkeringsbromsen:** dra handtaget upp till INKOPPLAT läge.



Figur 24

g219574

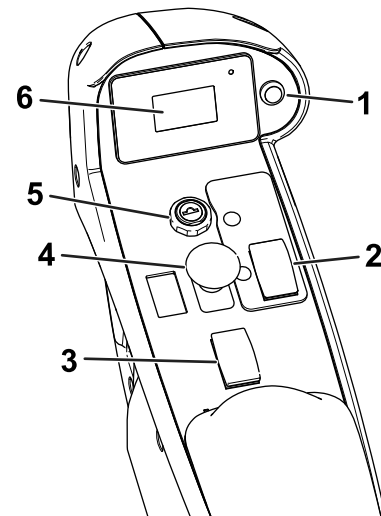
1. URKOPPLAT läge 2. INKOPPLAT läge

- **Koppla ur parkeringsbromsen:** använd tummen för att trycka ned knappen på handtagets ovasida och sänka handtaget nedåt till URKOPPLAT läge.

Obs: Om handtaget inte har sänkts ned helt stängs maskinen av när du använder gaspedalen.

Konsol

Se följande avsnitt för en beskrivning av konsolens kontroller (Figur 25).



Figur 25

g220213

1. Skärmknapp 4. Krafttuttagsbrytare
2. Gasreglagets brytare 5. Tändningslås
3. Omkopplare för redskapslyft 6. Skärm

Omkopplare för redskapslyft

Omkopplaren för redskapslyft lyfter redskapet till det högsta läget (TRANSPORT) och sänker redskapet till det lägsta läget (DRIFT).

- **Höja redskapet:** tryck på omkopplarens bakre del.
- **Sänka redskapet:** tryck på omkopplarens främre del.

Höj redskapet till läget TRANSPORT när du transporterar maskinen mellan platser. Sänk redskapet till läget DRIFT när du inte ska använda maskinen.

Kraftuttagsbrytare

- **Aktivera kraftuttaget:** dra upp kraftuttagsbrytaren.
- **Inaktivera kraftuttaget:** tryck ned kraftuttagsbrytaren.

Den enda gången du ska aktivera kraftuttaget är när redskapet är i läget DRIFT (nedsänkt till marken med drivaxeln ansluten) och du är redo att starta driften.

Obs: Om du lämnar förarsätet när kraftuttagsbrytaren är i PA-läget stänger maskinen automatiskt av motorn. Se [Återställa kraftuttagsbrytarfunktionen \(sida 38\)](#).

Tändningslås

Tändningslåset har tre lägen: AV, PA/FÖRVARMNING och START.

Använd tändningslåset för att starta eller stänga av motorn (se [Starta motorn \(sida 38\)](#) eller [Stänga av motorn \(sida 38\)](#)) eller för att granska skärminformationen (se [Förstå skärmens information \(sida 31\)](#)).

Gasreglagets brytare

Använd brytaren för att justera motorns varvtal.

- **Öka motorns varvtal:** tryck på och släpp den främre delen av brytaren för att öka hastigheten med 100 v/min. Tryck och håll nere för att öka varvtalet till det maximala värdet.
- **Minska motorns varvtal:** tryck på den bakre delen av brytaren för att minska hastigheten med 100 v/min. Tryck och håll nere för att minska varvtalet till det lägsta värdet (tomgång).

Skärm

Skärmen visar information om maskinen, till exempel driftstatus, diagnostik och annan information.

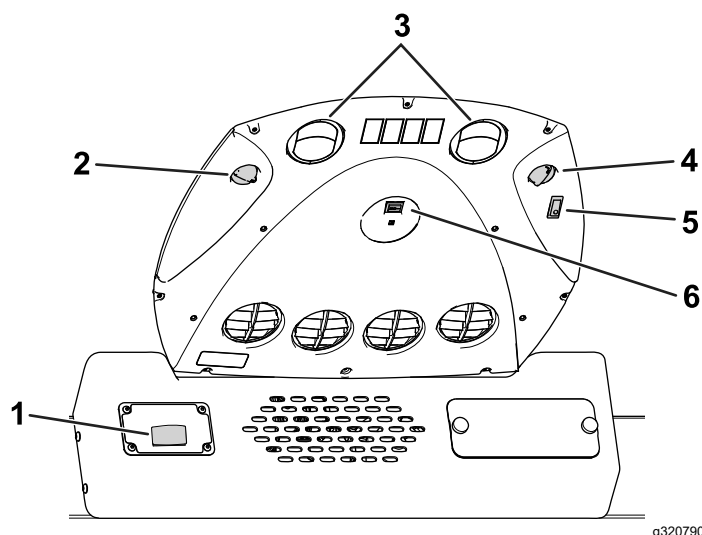
Se [Förstå skärmens information \(sida 31\)](#) för mer information om skärmen.

Skärmknapp

Se [Använda skärmknappen \(sida 31\)](#).

Hyttreglage

Maskiner med hytt



Figur 26

- | | |
|------------------------------------|-------------------------------|
| 1. Omkopplare till vindrutetorkare | 4. Ljusomkopplare |
| 2. Fläktreglage | 5. Temperaturreglage |
| 3. Återcirkulationsventiler | 6. Luftkonditioneringsbrytare |

Omkopplare till vindrutetorkare

Använd omkopplaren ([Figur 26](#)) för att slå på och av vindrutetorkarna.

Fläktreglage

Vrid fläktreglaget ([Figur 26](#)) för att reglera fläktens hastighet.

Ljusomkopplare

Tryck på omkopplaren ([Figur 26](#)) för att slå på eller av takbelysningen.

Temperaturreglage

Vrid temperaturreglaget ([Figur 26](#)) för att reglera lufttemperaturen i hytten.

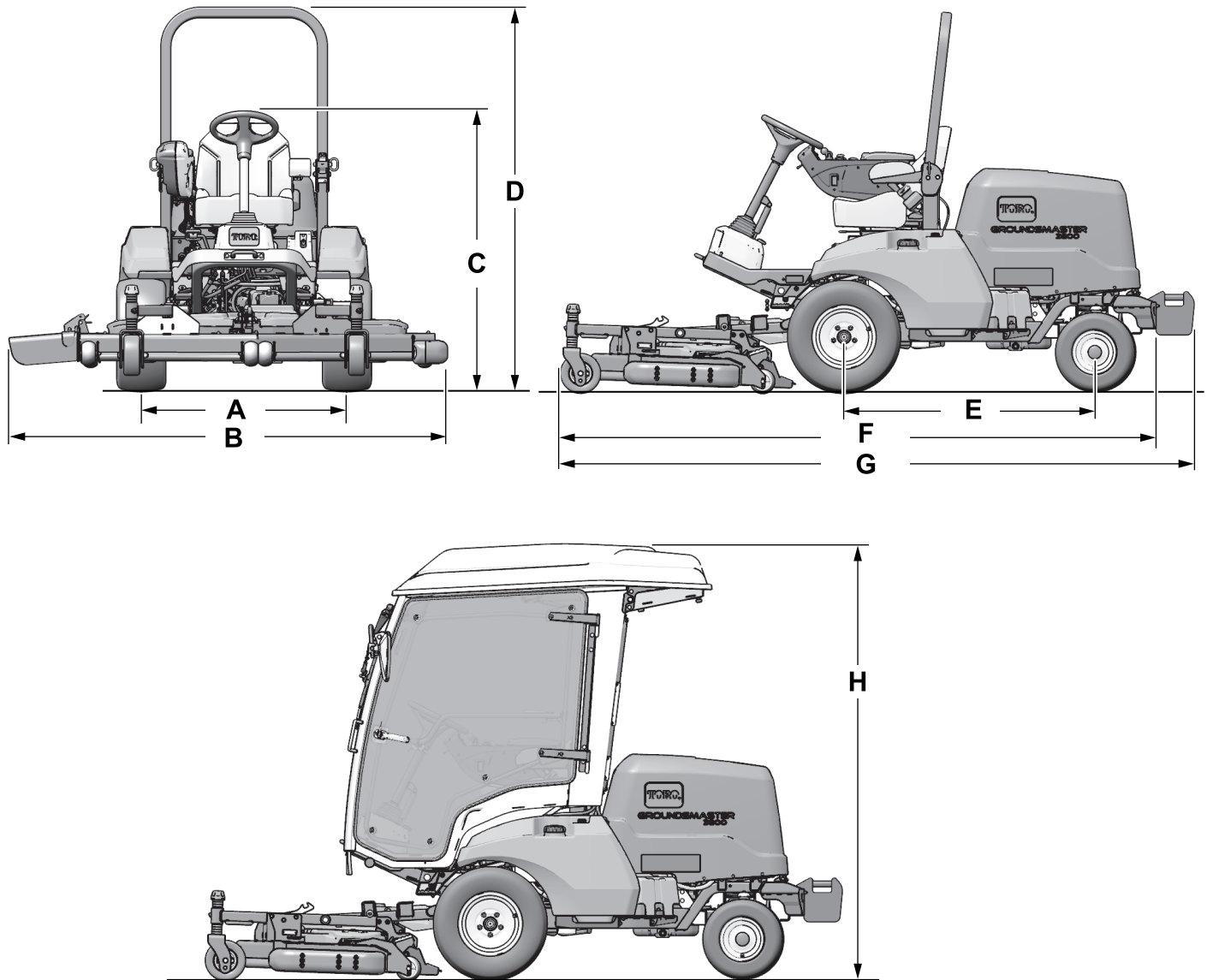
Luftkonditioneringsbrytare

Använd den här brytaren ([Figur 26](#)) för att slå på och av luftkonditioneringen. Använd fläktreglaget för att styra luftkonditioneringen.

Öppna återcirkulationsventilerna ([Figur 26](#)) när luftkonditioneringen är på.

Specifikationer

Obs: Specifikationer och utformning kan ändras utan föregående meddelande.



Figur 27

g302841

Beskrivning	Figur 27 referens	Mått och vikt	
Höjd med störtbåge uppfälld	D	200 cm	
Höjd med störtbågen nedfälld	C	111 cm	
Höjd med hytt	J	226 cm	
Total längd (utan bakre vikter) [modell 31902]	Med utrustat redskap	F	Maximalt 312 cm
	Endast traktorenhet	H	Maximalt 253 cm
Total längd (med bakre vikter) [modell 31903]	Med utrustat redskap	G	Maximalt 332 cm
	Endast traktorenhet	I	Maximalt 272 cm
Total maskinbredd	B	Se Specifikationer (sida 26) .	
Hjulbaslängd	E	132 cm	
Framhjul spårvidd	A	136 cm	
Bakhjul spårvidd		128 cm	
Markfrigång		21 cm	
Nettovikt (modell 31902)		855 kg	
Nettovikt (modell 31903)		1 128 kg	

Breddspecifikationer

Följande tabell innehåller breddmåten för den klippenhet du använder:

Klippenhet	Bredd
Modell 31970	198 cm
Modell 31971	168 cm
Modell 31972	228 cm
Modell 31973	198 cm
Modell 31974	158 cm
Modell 31975	188 cm
Modell 02835 (slag)	218 cm

Redskap/tillbehör

Det finns ett urval av godkända Toro-redskap och -tillbehör som du kan använda för att förbättra och utöka maskinens kapacitet. Kontakta en auktoriserad serviceverkstad eller Toro-återförsäljare eller gå till www.Toro.com för att se en lista över alla godkända redskap och tillbehör.

Använd endast Toros originalreservdelar och tillbehör för att säkerställa optimal prestanda. Det kan vara farligt att använda reservdelar och tillbehör från andra tillverkare och det kan göra produktgarantin ogiltig.

Körning

Före körning

Säkerhet före användning

Allmän säkerhet

- Låt aldrig barn eller någon som inte har fått utbildning använda eller utföra underhåll på maskinen. Lokala föreskrifter kan begränsa förarens ålder. Det är ägaren som ansvarar för att utbilda alla förare och mekaniker.
- Lär dig hur du använder utrustningen på ett säkert sätt och bekanta dig med manöverorgan och säkerhetsskyltar.
- Stäng av motorn, ta ut nyckeln och vänta tills alla rörliga delar har stannat innan du kliver ur förarsätet. Låt maskinen svalna innan du utför service, justerar, rengör eller ställer den i förvar.
- Lär dig att stanna maskinen och stänga av motorn snabbt.
- Kontrollera att förarkontroller, säkerhetsbrytare och skydd sitter fast och fungerar som de ska. Kör inte maskinen om dessa inte fungerar som de ska.
- Före klippning ska du alltid kontrollera att knivarna, knivbultarna och klippenheterna är i gott fungerande skick. Byt ut slitna eller skadade knivar och skruvar i satser så att balanseringen bibehålls.
- Inspektera området där maskinen ska användas och ta bort föremål som maskinen kan slunga iväg.

Bränslesäkerhet

- Var ytterst försiktig när du hanterar bränsle. Det är brandfarligt och dess ångor är explosiva.
- Släck alla cigaretter, cigarrer, pipor och allt annat som brinner.
- Använd endast en godkänd bränsledunk.
- Ta inte bort tanklocket och fyll inte på bränsle i bränsletanken medan motorn är igång eller fortfarande är varm.
- Fyll inte på eller tappa ut bränsle från maskinen i ett slutet utrymme.
- Förvara inte maskinen eller bränslebehållaren i närheten av en öppen låga, gnista eller tändlåga, t.ex. nära en varmvattenberedare eller någon annan utrustning.
- Om du spiller ut bränsle ska du inte försöka starta motorn. Undvik att skapa några gnistor tills bränsleångorna har skingrats.

Kontrollera maskinen dagligen

Kontrollera följande maskinsystem varje dag innan du använder maskinen:

- **Luftrenarindikator**, se [Serva luftrenaren \(sida 50\)](#)
- **Motorolja**, se [Kontrollera oljenivån i motorn \(sida 48\)](#)
- **Kylsystem**, se [Kontrollera kylsystemet och kylvätskenivån \(sida 57\)](#)
- **Huvens galler och kylare**, se [Kontrollera kylflänsarna \(sida 58\)](#)
- **Hydraulsystem**, se [Kontrollera hydraulvätskenivån \(sida 64\)](#)
- **Kraftuttagsaxelns smörjpunkter**, se [Smörja lager och bussningar \(sida 46\)](#)

Kontrollera däckens lufttryck

Serviceintervall: Varje användning eller dagligen

Däcktryck: 1,38 bar.



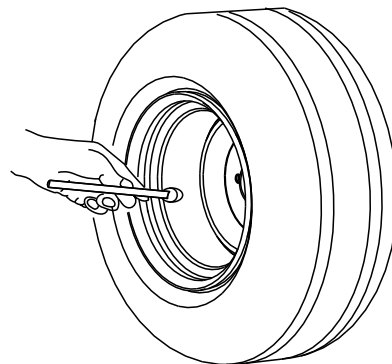
Ett lågt däcktryck minskar maskinens stabilitet på lutande underlag. Detta kan göra så att maskinen välter, vilket i sin tur kan leda till personskador eller dödsfall.

Däcken får inte vara för löst pumpade.

Kontrollera lufttrycket i fram- och bakdäcken. Lägg till eller ta bort luft vid behov för att justera lufttrycket i däcken tills du uppnår angiven specifikation.

Viktigt: Upprätthåll rätt tryck i alla däck för att säkerställa bra klippkvalitet och korrekt maskinfunktion.

Kontrollera lufttrycket i samtliga däck innan du kör maskinen.



G001055

Figur 28

g001055

Fylla på bränsle

Bränslespecifikation

Viktig: Använd endast dieselbränsle med mycket låg svavelhalt.

Underlåtenhet att följa nedanstående försiktighetsåtgärder kan skada motorn.

- Använd aldrig fotogen eller bensin istället för dieselbränsle.
- Blanda aldrig fotogen eller använd motorolja med dieselbränslet.
- Förvara aldrig bränsle i behållare med zinkplätning på insidan.
- Använd inte bränsletillsatser.
- Använd endast ren, färsk diesel eller biobränslen.
- Köp inte mer bränsle än vad som går åt inom 180 dagar så att det garanterat är färskt.

Petroleumdiesel

Cetantal: 40 eller högre

Svavelhalt: mycket låg svavelhalt (< 15 ppm)

Använd diesel för sommarbruk (nr 2-D) vid temperaturer över -7°C och bränsle för vinterbruk (nr 1-D eller en blandning av nr 1-D/2-D) under -7°C .

Obs: Användning av bränsle för vinterbruk vid lägre temperaturer ger lägre flampunkts- och flytpunktsegenskaper, vilket gör att maskinen startar lättare och att inte bränslefiltret sätts igen i lika hög grad.

Om diesel för sommarbruk används vid temperaturer över -7°C bidrar det till att pumpen håller längre och har större effekt jämfört med bränsle för vinterbruk.

Biodiesel

Maskinen kan också använda ett biodieselbränsle, upp till B20 (20 % biodiesel, 80 % petroleumdiesel).

Svavelhalt: mycket låg svavelhalt (< 15 ppm)

Specifikation för biodieselbränsle: ASTM D6751 eller SS-EN 14214

Specifikation för blandat bränsle: ASTM D975, SS-EN 590 eller JIS K2204

Viktig: Petroleumdieselandelens svavelhalt måste vara mycket låg.

Vidta följande säkerhetsåtgärder:

- Biodieselblandningar kan skada målade ytor.
- Använd B5 (andel biodiesel är 5 %) eller blandningar med mindre biodieselandel vid kallt väder.

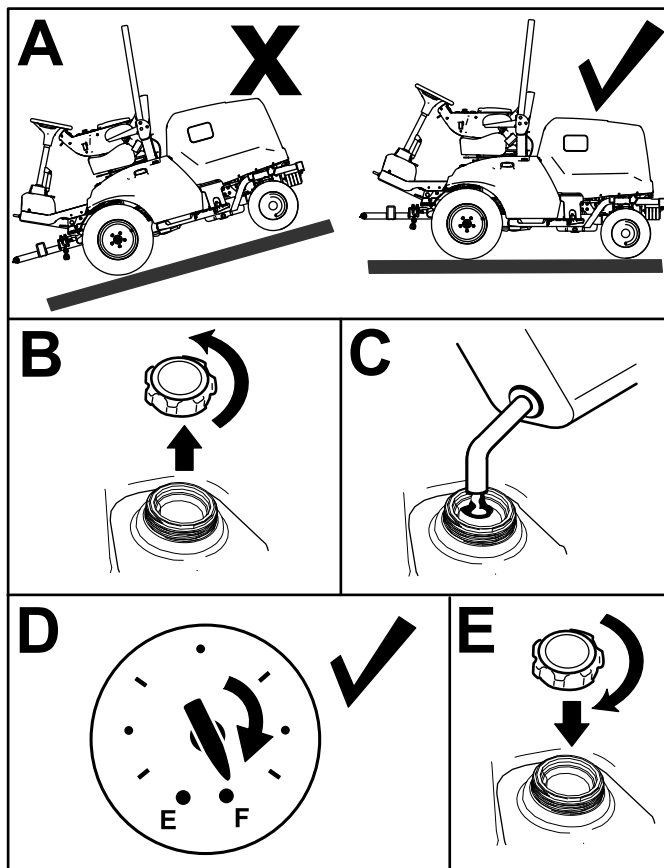
- Kontrollera tätningar, slangar och packningar som kommer i kontakt med bränsle, eftersom de kan försämrats över tiden.
- Vid byte till biodieselblandningar kan bränslefiltret sättas igen i början.
- Kontakta en auktoriserad Toro-återförsäljare om du vill ha mer information om biodiesel.

Fylla bränsletanken

Bränsletankens kapacitet: 45 liter

Obs: Fyll om möjligt på tanken varje gång maskinen har använts. Detta minskar ansamlingen av kondens i bränsletanken.

1. Parkera maskinen på ett plant underlag (Figur 29), koppla in parkeringsbromsen, stäng av motorn och ta ut nyckeln
2. Skruva bort locket från bränsletanken.
3. Fyll bränsletanken med angivet bränsle tills bränslemätaren anger att tanken är full.
4. Skruva fast locket på bränsletanken.



Figur 29

g287495

Kontrollera säkerhetssystemet

Serviceintervall: Varje användning eller dagligen

Syftet med säkerhetssystemet är att förhindra att motorn vrids om eller startar i andra situationer än när gaspedalen är i neutralläget och kraftuttagsbrytaren är i AV-läget. Motorn ska dessutom stanna när följande inträffar:

- Kraftuttagsbrytaren flyttas till PÅ-läget och du lämnar sätet.
- Gaspedalen trycks ner men du sitter inte i sätet.
- Gaspedalen trycks ner när parkeringsbromsen är inkopplad.

⚠ VAR FÖRSIKTIG

Om säkerhetsbrytarna är frånkopplade eller skadade kan maskinen plötsligt gå igång, vilket kan leda till personskador.

- Gör inga otillåtna ändringar på säkerhetsbrytarna.
 - Kontrollera säkerhetsbrytarnas funktion dagligen och byt ut eventuella skadade brytare innan du kör maskinen.
1. För KRAFTUTTAGSBRYTAREN till läget AV och ta bort foten från gaspedalen.
 2. Vrid startbrytaren till START-läget. Fortsätt till steg 3 om motorn startar.
Obs: Om motorn inte startar kan det vara fel på säkerhetssystemet.
 3. Res dig från sätet och flytta kraftuttagsbrytaren till PÅ-läget när motorn är igång. Motorn ska stängas av inom två sekunder. Fortsätt till steg 4 om motorn stängs av.

Viktigt: Om motorn inte stängs av har ett fel uppstått i säkerhetssystemet. Kontakta en auktoriserad Toro-återförsäljare.

4. Res dig från sätet och tryck ned gaspedalen med motorn igång och kraftuttagsbrytaren i AV-läget. Motorn ska stängas av inom två sekunder. Fortsätt till steg 5 om motorn stängs av.
Viktigt: Om motorn inte stängs av har ett fel uppstått i säkerhetssystemet. Kontakta en auktoriserad Toro-återförsäljare.
5. Koppla in parkeringsbromsen. Tryck ned gaspedalen med motorn igång och kraftuttagsbrytaren i PÅ-läget. Motorn ska stängas av inom två sekunder. Om motorn

stängs av fungerar brytaren som den ska och säkerhetssystemet är redo för maskindrift.

Viktigt: Om motorn inte stängs av har ett fel uppstått i säkerhetssystemet. Kontakta en auktoriserad Toro-återförsäljare.

Justera störbågen

⚠ VARNING

Om maskinen välter kan det leda till livshotande personskador.

- Behåll störbågen i uppfällt låst läge.
- Använd säkerhetsbälte.

⚠ VARNING

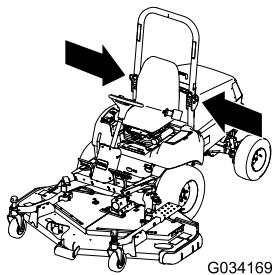
Det finns inget vältskydd när störbågen är nedfälld.

- Kör inte maskinen på ojämn mark eller i en sluttning med störbågen nedfälld.
- Fäll inte ned störbågen om det inte är absolut nödvändigt.
- Använd inte säkerhetsbältet när störbågen är nedfälld.
- Kör långsamt och försiktigt.
- Fäll upp störbågen så snart som det finns tillräckligt med utrymme.
- Var mycket uppmärksam på utrymmen ovanför dig (dvs. grenar, dörrar och elektriska sladdar) innan du kör under ett föremål och vidrör dem inte.

Fälla ned störbågen

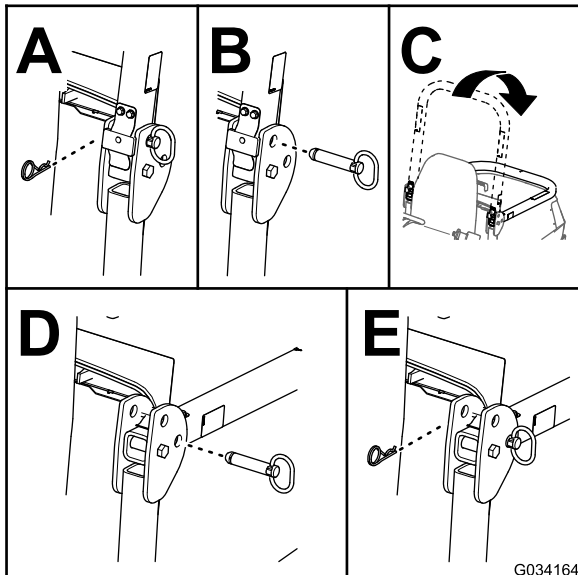
Viktigt: Fäll inte ned störbågen om det inte är absolut nödvändigt.

1. Ställ maskinen på ett plant underlag, koppla in parkeringsbromsen, sänk ned klippenheten, stäng av motorn och ta ut nyckeln.
2. Ta bort hårnålssprintarna och tapparna från störbågen (Figur 30).
3. Sänk ned störbågen och fäst den med tapparna och hårnålssprintarna (Figur 30).



G034169

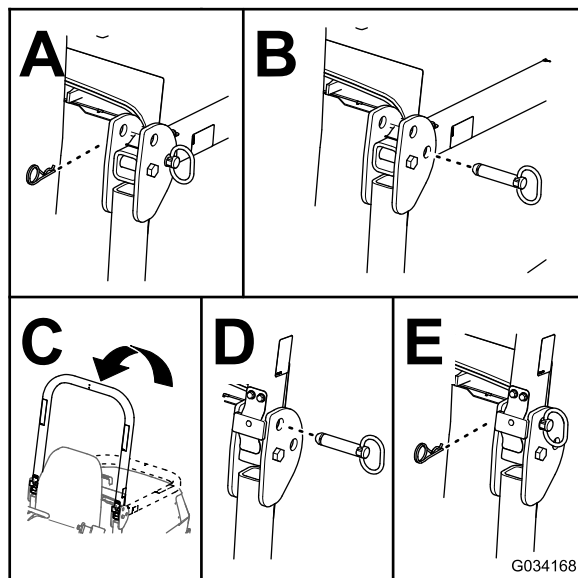
g034169



Figur 30

G034164

g034164



Figur 31

G034168

g034168

Förstå skärmens information

Skärmen visar information om maskinen, till exempel driftstatus, diagnostik och annan information. Det finns två huvudsakliga informationsskärmar (Figur 32) och en huvudmeny.

Fälla upp störbågen

1. Parkera maskinen på ett plant underlag, koppla in parkeringsbromsen, sänk ned klippenheten, stäng av motorn och ta ut nyckeln ur tändningslåset.
2. Ta bort hårnålssprintarna och tapparna från störbågen (Figur 31).
3. Fäll upp störbågen och fäst den med tapparna och hårnålssprintarna (Figur 31).



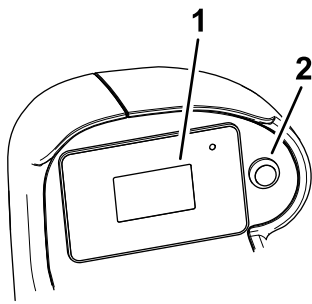
Figur 32

g297926

1. Skärm för batterinivå och timmätare
2. Skärm för motorns temperatur och motorns varvtal

Använda skärmen

Använd skärmen (visas i Figur 33) för att växla mellan de två huvudsakliga informationsskärmarna och för att öppna huvudmenyn.



Figur 33

g297898

1. Skärm 2. Skärmknapp

- **Öppna huvudmenyn:** håll ned skärmknappen tills menyalternativen visas på skärmen.
- **Välja ett menyalternativ:** tryck snabbt på skärmknappen två gånger.
Du kan även utföra den här åtgärden för att växla alternativ (t.ex. mellan engelska och metriska måttenheter) på INSTÄLLNINGSSKÄRMEN.
- **Återgå till föregående skärm** (t.ex. till HUVUDMENYN från INSTÄLLNINGSSKÄRMEN eller till de huvudsakliga informationsskärmarna från HUVUDMENYN): håll ned skärmknappen tills föregående skärm visas.
- **Bläddra ned till nästa menyalternativ:** tryck en gång på skärmknappen.

Förstå menyalternativen

Huvudmeny

Menyobjekt	Beskrivning
FEL	Innehåller en lista med de senaste maskinfelen som uppstått. Se <i>servicehandboken</i> eller kontakta en auktoriserad Toro-återförsäljare för mer information om FELMENYN.
SERVICE	Innehåller information om maskinen, till exempel antal brukstimmar, beräkningar och DPF-regenereringar. Se tabellen för Service (sida 32) .
DIAGNOSTIK	Innehåller en lista över aktuell maskininformation och status. Du kan använda den här informationen för att felsöka vissa problem eftersom den snabbt anger vilka maskinreglage som är på/av och visar kontrollnivåer (t.ex. sensorvärden).

Huvudmeny (cont'd.)

INSTÄLLNINGAR	Ger dig möjlighet att anpassa och ändra konfigurationsvariabler på InfoCenter-skärmen. Se tabellen för Inställningar (sida 32) .
OM	Ger information om maskinens modellnummer, artikelnummer och programvaruversion. Se tabellen för Om (sida 33) .

Service

Menyobjekt	Beskrivning
HOURS	Visar det totala antalet timmar som nyckeln, motorn och kraftuttaget har varit på.
COUNTS	Visar antalet motor- och kraftuttagsstarter.
DPF REGENERATION	Ger dig möjlighet att kontrollera DPF-inställningarna. Se Förstå dieselpartikelfilter och regenerering (sida 35) .

Inställningar

Menyobjekt	Beskrivning
ENHETER	Styr enheterna som används på skärmen. Menyalternativen är brittiska standardenheter eller metriska.
SPRÅK	Styr språken som används på skärmen.
BAKGRUNDSBELYSNING	Styr skärmens ljusstyrka.
KONTRAST	Styr skärmens kontrast.
LÅSTA MENYER	Möjliggör åtkomst till skyddade menyer av en person som har fått företagets PIN-kod (inställning av lutningssensorn och möjlighet att tömma felloggen).
LÅS INSTÄLLN.	När detta alternativ är inaktiverat när du skyddade inställningar utan att behöva ange PIN-koden.
PTO SOFTSTART:	Aktiverar eller inaktiverar PTO Softstart-funktionen. Den här funktionen är aktiverad som standard.
LUTNINGSSENSOR INSTAL.	Visar om en lutningssensor är installerad eller inte. Om en lutningssensor tas bort från maskinen kan du inaktivera denna inställning för att rensa lutningssensorns kommunikationsfel.

Diagnostik

Menyobjekt	Beskrivning
DECK	Anger om klippenhetens ingångar/utgångar är aktiva.
PTO	Anger om kraftuttaget är aktivt.
ENGINE	Anger om motorns ingångar/utgångar är aktiva.


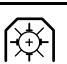

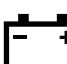
Om

Menyobjekt	Beskrivning
MODEL	Visar maskinens modellnummer.
SN	Visar maskinens artikelnummer.
S/W REV	Visar versionsnumret för masterstyrenheten.

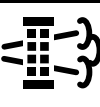
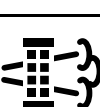
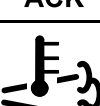
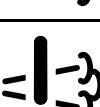

Förstå skärmens symboler

Följande tabell beskriver varje symbol på skärmen:

Skärmens symboler

	Motorvarvtal
	Motorfel
	Timmätare
	Luftintagsvärmaren är aktiv
	Föraren måste sitta i sätet
	Parkeringsbromsen är inkopplad
N	Neutral
	Kraftuttaget är inkopplat
	Kraftuttaget är urkopplat
	Anger när klippenheterna sänks ned
	Anger när klippenheterna höjs upp
PIN	PIN-kod
	Batteri
	Kylvätsketemperatur

Skärmens symboler (cont'd.)

	Regenereringsförfrågan om återställning-standby
	Förfrågan om parkerad regenerering eller återhämtningsregenerering
	En parkerad regenerering eller en återhämtnings-/standbyregenerering pågår.
	Hög avgastemperatur
	Fel i NOx-kontrolldiagnos. Kör tillbaka maskinen till verkstaden och kontakta en auktoriserad Toro-återförsäljare.

Komma åt låsta menyer

Obs: Den fabriksinställda PIN-koden för maskinen är "1234".

Om du har ändrat PIN-koden och därefter glömt den nya koden kan du kontakta en auktoriserad Toro-återförsäljare för att få hjälp.

1. Välj alternativet INSTÄLLNINGAR.
2. Välj alternativet LÅSTA MENYER.
3. Ange PIN-koden genom att trycka på skärmknappen tills den rätta siffran visas. Tryck sedan snabbt på skärmknappen två gånger för att gå till nästa siffra.
4. När du har angett alla fyra siffror trycker du på skärmknappen en gång för att skicka PIN-koden.

Om PIN-koden har angetts korrekt visas PIN-symbolen längst upp till höger på alla menyskrmar.

Under arbetets gång

Säkerhet under användning

Allmän säkerhet

- Ägaren/operatören kan förebygga olyckor samt ansvarar för olyckor som kan ge upphov till personskador eller skador på egendom.
- Använd lämpliga kläder, inklusive ögonskydd, långbyxor, rejäla och halkfria skor samt hörselskydd. Sätt upp långt hår och använd inte hängande smycken eller löst sittande kläder.

- Kör inte maskinen om du är sjuk, trött eller påverkad av alkohol eller läkemedel.
- Var fullt koncentrerad på maskinen när du använder den. Delta inte i aktiviteter som kan distrahera dig, eftersom personskador eller skador på egendom då kan uppstå.
- Se till att alla drivenheter är i neutralläge, parkeringsbromsen är inkopplad och att du sitter i förarsätet innan du startar motorn.
- Skjutsa inte passagerare på maskinen och håll kringstående och barn på säkert avstånd från arbetsområdet.
- Använd endast maskinen om du har god sikt, så att du kan undvika gropar och dolda faror.
- Undvik att klippa vått gräs. Försämrat grepp kan göra att maskinen glider.
- Håll händer och fötter borta från rörliga delar. Håll avstånd till utkastaröppningen.
- Titta bakåt och nedåt innan du backar för att se till att vägen är fri.
- Var försiktig när du närmar dig hörn med skymd sikt, buskage, träd eller andra objekt som kan försämra sikten.
- Stanna knivarna när du inte klipper gräs.
- Stanna maskinen, ta ut nyckeln och vänta tills alla rörliga delar har stannat innan du undersöker redskapet om du kör på ett föremål eller om maskinen vibrerar på ett onormalt sätt. Reparera alla skador innan du börjar köra maskinen igen.
- Sakta ned och var försiktig när du svänger och korsar vägar och trottoarer med maskinen. Lämna alltid företräde.
- Koppla ur klippenhetens drivenhet, stäng av motorn, ta ut nyckeln och vänta tills alla rörelser har avstannat innan du justerar klipphöjden (såvida du inte kan justera den från arbetsläget).
- Kör endast motorn i välventilerade utrymmen. Avgaser innehåller koloxid, vilket är dödligt om det andas in.
- Lämna aldrig en maskin som är i gång utan uppsikt.
- Innan du kliver ur förarsätet ska du göra följande:
 - Ställ maskinen på ett plant underlag.
 - Koppla ur kraftuttaget och sänk ner redskapen.
 - Koppla in parkeringsbromsen.
 - Stäng av motorn och ta ut nyckeln.
 - Vänta tills alla rörliga delar har stannat.
- Använd endast maskinen när sikten är god. Använd inte maskinen när det finns risk för blixtnedslag.
- Använd inte maskinen som bogserfordon.
- Använd endast tillbehör, redskap och reservdelar som har godkänts av Toro.

Säkerhet för vältskyddssystemet

- Vältskyddet är en inbyggd, effektiv säkerhetsanordning.
- Ta inte bort några vältskyddsdelar från maskinen.
- Kontrollera att säkerhetsbältet fäster vid maskinen.
- Dra bältesremmen över knät och spänn fast säkerhetsbältet i spännet på andra sidan sätet.
- För att lossa säkerhetsbältet ska du hålla i bältet, trycka på knappen på spännet för att frigöra bältet och styra in det i den automatiska indragningens öppning. Säkerställ att du kan lossa säkerhetsbältet snabbt i en nödsituation.
- Var mycket uppmärksam på hinder som kan finnas ovanför dig och vidrör dem inte.
- Håll vältskyddet i säkert bruksskick genom att regelbundet inspektera det noga och kontrollera att det inte är skadat samt hålla alla fästelement åtdragna.
- Byt ut skadade vältskyddsdelar. Reparera eller ändra dem inte.

Ytterligare vältskydds säkerhet för maskiner med en hytt eller en fast störbåge

- En hytt som monteras av Toro har en störbåge.
- Använd alltid säkerhetsbältet.

Ytterligare vältskyddsåtgärder för maskiner med fällbar störbåge

- Håll den fällbara störbågen i upprätt låst läge, och använd säkerhetsbältet när du kör maskinen med störbågen uppfälld.
- Störbågen ska endast fällas ned tillfälligt när så behövs. Använd inte säkerhetsbältet när störbågen är nedfälld.
- Tänk på att det inte finns något vältskydd när störbågen är nedfälld.
- Kontrollera området som ska klippas och ha aldrig störbågen nedfälld i närheten av sluttningar, stup eller vattendrag.

Säkerhet i sluttningar

- Sluttningar är en betydande faktor vid olyckor som orsakas av att föraren förlorat kontrollen eller att maskinen välter, vilket kan innebära livsfara eller leda till allvarliga personskador. Du ansvarar för säker drift i sluttningar. Du måste vara extra försiktig när du kör maskinen i en sluttning.
- Utvärdera förhållandena på platsen för att bedöma om sluttningen är säker för körning av maskinen, bland annat genom att undersöka hela

arbetsplatsen. Använd alltid sunt förnuft och ett gott omdöme när du utför kontrollen.

- Gå igenom instruktionerna för körning av maskinen i slutningar nedan och fastställ om maskinen kan användas under de förhållanden som råder på den platsen och den dagen. Förändringar i terrängen kan leda till att maskinens manövrering i slutningar förändras.
- Undvik att starta, stänga av eller svänga med maskinen i slutningar. Undvik att göra plötsliga ändringar i hastighet eller riktning. Sväng långsamt och successivt.
- Använd inte maskinen under förhållanden där det råder tvekan om dragkraft, styrning eller stabilitet.
- Avlägsna eller märk ut hinder såsom diken, hål, fåror, gupp, stenar och andra dolda faror. Det kan finnas dolda hinder i högt gräs. Ojämn terräng kan göra att maskinen välter.
- Observera att maskinen kan tappa drivkraft om maskinen körs på vått gräs, tvärs över slutningar eller nedför en slutning. Drivhjul som tappar drivkraft kan leda till att maskinen glider och att du förlorar kontrollen över bromsning och styrning.
- Var mycket försiktig när du använder maskinen nära stup, diken, flodbäddar, vattendrag eller andra faror. Maskinen kan välta plötsligt om ett hjul kör över en kant eller kanten ger med sig. Håll ett säkert avstånd mellan maskinen och riskfyllda områden.
- Identifiera faror nere vid slutet av slutningen. Klipp slutningen med en handgräsklippare om det finns faror.
- Om möjligt ska klippenheterna hållas nedsänkta mot marken när du kör maskinen i slutningar. Om klippenheterna höjs vid körning i slutningar kan maskinen bli ostadig.
- Var mycket försiktig när du använder gräsuppsamlingssystem och andra redskap. De kan ändra maskinens stabilitet och leda till att du förlorar kontrollen.

Förstå dieselpartikelfilter och regenerering

Dieselpartikelfiltret (DPF) avlägsnar sot från motoravgaser.

DPF-regenereringsprocessen använder värme från motoravgaserna som ökar genom katalysatorn så att den ackumulerade soten i askan minskas.

Kom ihåg följande för att hålla DPF ren:

- Kör motorn på fullt varvtal när det är möjligt för att åstadkomma DPF-regenerering.
- Använd rätt motorolja.

- Minimera den tid som motorn går på tomgång.
- Använd endast diesel med extremt låg svavelhalt.

Använd och underhåll maskinen med dieselpartikelfiltrets funktioner i åtanke. Motor under belastning skapar i allmänhet tillräcklig avgastemperatur för DPF-regenerering.

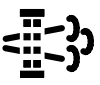



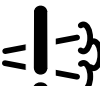
Viktigt: Minimera tiden som du låter motorn gå på tomgång eller kör motorn på ett lägre varvtal för att minska ansamlingen av sot i DPF.

⚠ VAR FÖRSIKTIG

Avgastemperaturen är mycket hög (ca 600 °C) under DPF-regenereringen. Heta avgaser kan skada dig eller andra människor.

- Kör inte motorn i ett slutet utrymme.
- Se till att det inte finns något brännbart material runt avgassystemet.
- Säkerställ att den heta avgasen inte vidrör ytor som kan skadas av värme.
- Rör inte vid heta avgassystemskomponenter.
- Stå inte vid eller i närheten av maskinens avgasrör.


Förstå regenereringssymboler

Symbol	Definition
	<ul style="list-style-type: none">• Symbol för parkerings- eller återhämtningsregenerering – regenerering begärs.• Utför regenerering omedelbart.
	<ul style="list-style-type: none">• Bekräftar regenerering
	<ul style="list-style-type: none">• Regenerering pågår och avgastemperaturen har höjts
	<ul style="list-style-type: none">• Spärrning av regenerering har valts
	<ul style="list-style-type: none">• Funktionsfel i NOx-styrsystemet – underhåll av maskinen krävs.

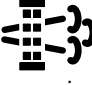
Typer av regenerering av dieselpartikelfilter

Typer av regenerering av dieselpartikelfilter som utförs när maskinen är igång:


Typer av regenerering av dieselpartikelfilter som utförs när maskinen är igång: (cont'd.)

Regenereringstyp	Förhållanden som leder till DPF-regenerering	Beskrivning av DPF-drift
Återställning	Inträffar var 100:e timme Den uppstår även om normal motordrift överträffar den tillåtna ackumuleringsmängden för sot i filtret	<ul style="list-style-type: none"> När symbolen för hög avgastemperatur  visas i InfoCenter pågår en regenerering. Vid återställningsregenerering upprätthåller motorns dator en förhöjd motorhastighet för att säkerställa filterregenerering. Undvik att stänga av motorn när återställningsregenerering pågår.

Typer av regenerering av dieselpartikelfilter där det är nödvändigt att parkera maskinen:

Regenereringstyp	Förhållanden som leder till DPF-regenerering	Beskrivning av DPF-drift
Parkerad	Inträffar om datorn fastställer att den automatiska DPF-rengöringen inte är tillräcklig. Inträffar även när du initierar en parkerad regenerering Kan inträffa om spärrad regenerering initieras så att den automatiska DPF-rengöringen inte kan aktiveras Detta kan inträffa som en följd av användning av fel bränsle eller motorolja	<ul style="list-style-type: none"> När en symbol för återställning-standby/parkerad regenerering eller återhämtningsregenerering  begärs. Genomför en parkerad regenerering så snart som möjligt så att du slipper behöva genomföra en återhämtningsregenerering. En parkerad regenerering tar 30–60 minuter. Tanken måste vara minst halvfull. Du måste parkera maskinen för att kunna genomföra en parkerad regenerering.

Typer av regenerering av dieselpartikelfilter där det är nödvändigt att parkera maskinen: (cont'd.)

Regenereringstyp	Förhållanden som leder till DPF-regenerering	Beskrivning av DPF-drift
Återställning	Inträffar när en begäran om parkerad återställning har ignorerats, vilket leder till att DPF blir ordentligt igensatt	<ul style="list-style-type: none"> När en symbol för återställning-standby/parkerad regenerering eller återhämtningsregenerering  eller en återhämtningsregenerering begärs. En återhämtningsregenerering tar upp till tre timmar att slutföra. Tanken måste vara minst halvfull. Du måste parkera maskinen för att kunna genomföra en återställningsregenerering.

Använda menyerna för DPF-regenerering

Gå till menyerna för DPF-regenerering

- Gå till menyn SERVICE från huvudmenyn.
- Välj alternativet DPF REGENERATION (DPF-regenerering).

Timmar sedan senaste regenereringen utfördes

- Gå till DPF-regenereringsmenyn och bläddra till alternativet LAST REGEN (senaste regenerering)
- Använd fältet LAST REGEN (senaste regenerering) för att avgöra hur många timmar du har kört motorn sedan den senaste parkerade regenereringen eller återställnings- och återhämtningsregenereringen.

Ställa in Inhibit Regen (spärra regenerering) Endast återställningsregenerering

En återställningsregenerering leder till ökade motoravgaser. Om maskinen ska användas runt träd, snår, högt gräs eller andra temperaturkänsliga plantor eller material kan du använda inställningen INHIBIT REGEN för spärrad regenerering så att inte motordatorn utför en återställningsregenerering.

Obs: Alternativet INHIBIT REGEN (spärra regenerering) används alltid när underhåll utförs på maskinen i ett slutet område.

Obs: Om du ställer in att regenerering ska spärras i InfoCenter visar InfoCenter ett meddelande var femtonde minut medan motorn begär en återställningsregenerering.

Viktigt: När du stänger av motorn och startar den igen återgår inställningarna för Inhibit Regen automatiskt till Av.

1. Gå till DPF-regenereringsmenyn och bläddra ned till alternativet INHIBIT REGEN (spärra regenerering).
2. Markera posten Inhibit REGEN (spärra regenerering).
3. Ändra inställningen för spärrad regenereringen från av till på.

Förbereda för en parkerad regenerering eller en återställningsregenerering

1. Kontrollera att maskinen har tillräckligt med bränsle i tanken för den typ av regenerering du ska utföra:
 - **Parkerad regenerering:** Se till tanken är minst $\frac{1}{4}$ full.
 - **Återställningsregenerering:** Se till att tanken är minst halvfyll.
2. Flytta maskinen utomhus till ett område utan brandfarligt material eller föremål som kan skadas av värme.
3. Parkera maskinen på en plan yta.
4. Koppla ur kraftuttaget och sänk eventuella redskap.
5. Koppla in parkeringsbromsen.
6. Ställ in gasreglaget på LÅG TOMGÅNG.
7. Kontrollera att luftkonditioneringen är avstängd (endast maskiner med hytt).

Utföra en parkerad regenerering eller en återhämtningsregenerering

När motorns dator begär en parkerad regenerering ska du följa uppmaningarna i InfoCenter.

Viktigt: Maskinens dator avbryter DPF-regenereringen om du ökar motorvarvtalet från låg tomgång eller kopplar ur parkeringsbromsen.

1. Gå till DPF-regenereringsmenyn och bläddra ned till alternativet PARKED REGEN (parkerad regenerering) eller alternativet RECOVERY REGEN (återhämtningsregenerering).
2. Välj PARKED REGEN eller RECOVERY REGEN.

3. På skärmen VERIFY FUEL LEVEL (kontrollera bränslenivå) kontrollerar du att minst en fjärdedel av bränsletanken är fylld om du utför en parkerad regenerering eller minst halvfyll om du utför en återhämtningsregenerering. Tryck sedan på skärmmknappssymbolen för att fortsätta.
4. Tryck på skärmmknappen på menyn Parked Regen eller menyn Recovery Regen för att starta regenereringen.
5. Bekräfta att parkeringsbromsen är inkopplad och att motorvarvtalet är inställt på låg tomgång på skärmen med DPF-checklistan. Tryck sedan på skärmmknappen för att fortsätta.
6. På skärmen INITIATE DPF REGEN (initiera DPF-regenerering) trycker du på skärmmknappen för att fortsätta.
7. Meddelandet INITIATING DPF REGEN (initierar DPF-regenerering) visas i InfoCenter.

Obs: Håll vid behov ned skärmmknappen för att avbryta regenereringsprocessen.

8. Ett meddelande om tidsspännet för slutföring visas i InfoCenter.
9. InfoCenter visar startskärmen och en



bekräftelsesymbol för regenerering

Obs: Medan DPF-regenereringen pågår visas



symbolen för hög avgastemperatur i InfoCenter.

10. När motorns dator har slutfört en parkerad regenerering eller återhämtningsregenerering visas ett meddelande i InfoCenter. Tryck på valfri knapp för att återgå till startskärmen.

Obs: Om regenereringen inte slutförs följer du anvisningarna och trycker på valfri knapp för att gå till startskärmen.

Avbryta en parkerad regenerering eller återhämtningsregenerering

Använd inställningarna PARKED REGEN CANCEL (avbryt parkerad regenerering) eller RECOVERY REGEN CANCEL (avbryt återhämtningsregenerering) för att avbryta körningen av en parkerad regenerering eller återhämtningsregenerering.

1. Gå till DPF-regenereringsmenyn och bläddra ned till alternativet PARKED REGEN (parkerad regenerering) eller alternativet RECOVERY REGEN (återhämtningsregenerering).
2. Tryck på nästa skärm för att annullera en parkerad regenerering eller återhämtningsregenerering.

Starta motorn

1. Sätt dig i förarsätet och spänn fast säkerhetsbältet.
2. Säkerställ att parkeringsbromsen är inkopplad och kraftuttaget urkopplat när maskinen startas.
3. Värm upp motorn genom att vrida tändningsnyckeln till läget för PÅ/FÖRVÄRMNING.

Obs: En automatisk timer styr förvärmningen i 6 sekunder.

4. Vrid nyckeln till läget START, låt motorn gå i högst 15 sekunder och vrid tillbaka nyckeln till läget för PÅ/FÖRVÄRMNING.

Obs: Om ytterligare förvärmning krävs, vrider du nyckeln till läget AV och därefter till PÅ/FÖRVÄRMNING. Upprepa detta förfarande vid behov.

5. Flytta gasreglaget till tomgång eller till en del gas och kör motorn tills den är uppvärmd.

Återställa kraftuttagsbrytarfunktionen

Obs: Maskinen stänger automatiskt av motorn om du lämnar förarsätet när kraftuttagsbrytaren står i PA-läget.

Gör så här för att återställa kraftuttagsbrytarfunktionen:

1. För ned kraftuttagsbrytaren.
2. Starta motorn. Se [Starta motorn \(sida 38\)](#).
3. För upp kraftuttagsbrytaren.

Stänga av motorn

1. Använd gasreglaget för att sänka motorvarvtalet.
2. För kraftuttagsbrytaren till läget AV.
3. Vrid tändningsnyckeln till AV-läget och ta ur nyckeln ur tändningslåset.

Efter körning

Säkerhet efter användning

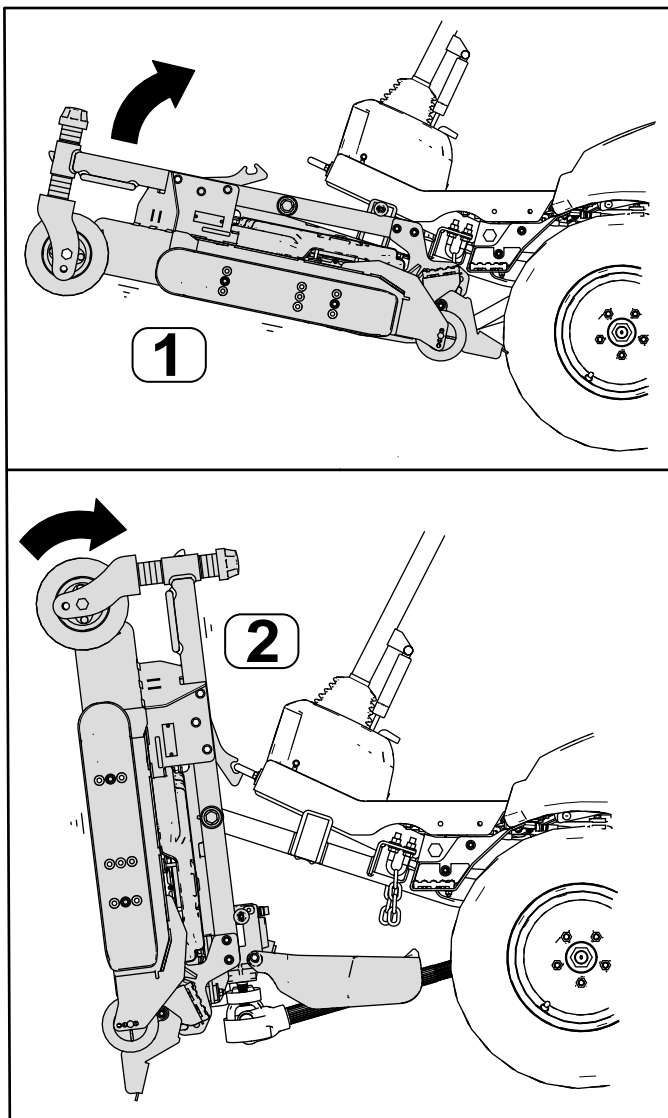
Allmän säkerhet

- Stäng av motorn, ta ut nyckeln och vänta tills alla rörliga delar har stannat innan du kliver ur förarsätet. Låt maskinen svalna innan du utför service, justerar, rengör eller ställer den i förvar.

- Ta bort gräs och skräp från klippenheterna, ljuddämparna och motorrummet för att undvika eldsvåda. Torka upp eventuellt olje- eller bränslespill.
- Om klippenheterna är i transportläget ska du använda det positiva låset (om så utrustad) innan du lämnar maskinen utan uppsikt.
- Låt motorn svalna innan maskinen ställs undan i ett slutet utrymme.
- Ta ut nyckeln och stäng av bränsletillförseln (i förekommande fall) vid förvaring och transport.
- Förvara aldrig maskinen eller bränslebehållaren i närheten av en öppen låga, gnista eller tändlåga, t.ex. på en varmvattenberedare eller någon annan anordning.
- Underhåll och rengör säkerhetsbälten vid behov

Serva klippenheterna

Du kan vrida klippenheten från läget TRANSPORT (A i [Figur 34](#)) till läget SERVICE (B i [Figur 34](#)). Använd läget SERVICE för att underhålla klippenhetens knivar eller rengöra under klippenheten. Se klippenhetens *bruksanvisning*.



Figur 34

g258473

1. TRANSPORTLÄGE 2. SERVICELÄGE

Vrid klippenheten till läget SERVICE

Utför denna procedur för att vrida klippenheten från läget TRANSPORT till läget SERVICE.

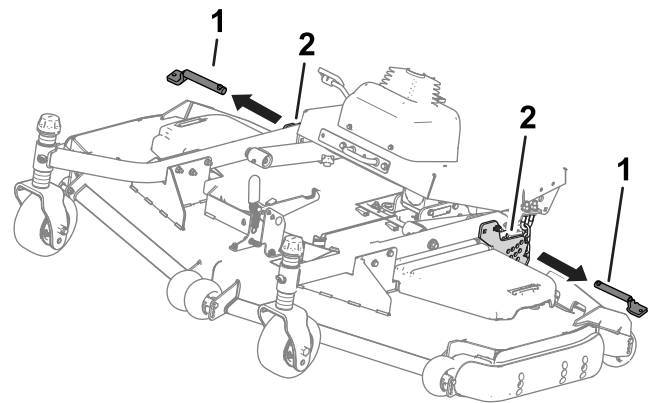
⚠ VARNING

Om du lämnar nyckeln i tändningslåset kan någon råka starta motorn av misstag och skada dig eller någon annan person allvarligt.

Ta ut nyckeln ur tändningslåset och starta inte motorn med klippenheten i SERVICELÄGE.

1. Parkera maskinen på en plan yta.
2. Tryck på lyftomkopplaren för att höja upp klippenheten till läget TRANSPORT.
3. Dra åt parkeringsbromsen, stäng av motorn och ta ut nyckeln.

4. Ta bort pinnarna från klipphöjdsplattorna (Figur 35).



g258474

Figur 35

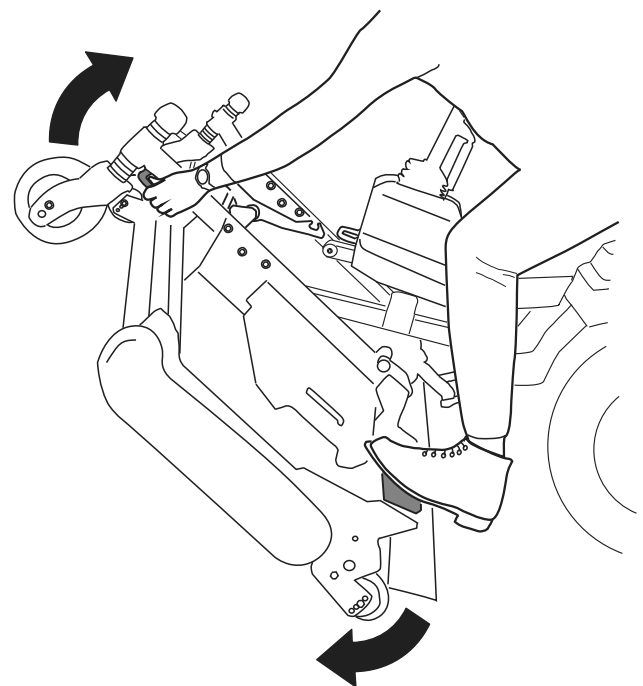
1. Klipphöjdspinnar 2. Klipphöjdsplattor

5. Vrid klippenheten (Figur 36) så att spärren kopplas ihop med låsfästet (Figur 37).

⚠ VARNING

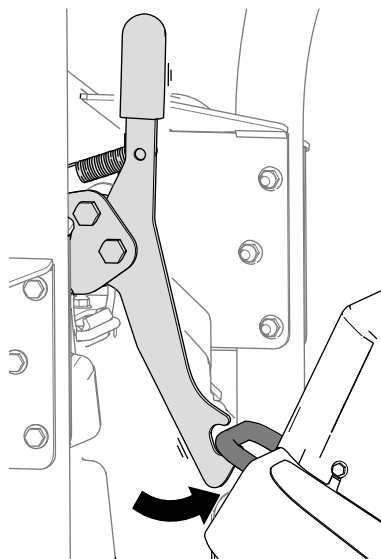
Klippenheten är tung.

Ta hjälp av någon när du lyfter klippenheten.



g298275

Figur 36



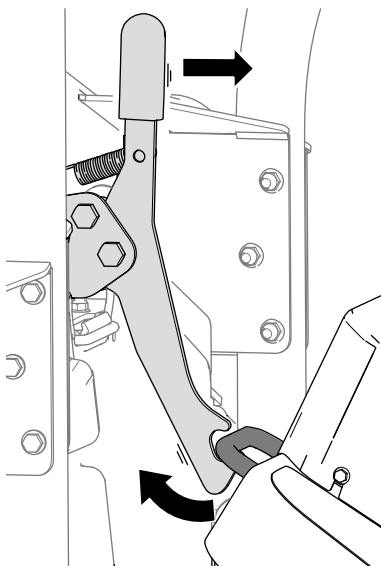
Figur 37

g298276

Vrida klippenheten till läget TRANSPORT

Utför denna procedur för att vrida klippenheten från läget SERVICE till läget TRANSPORT.

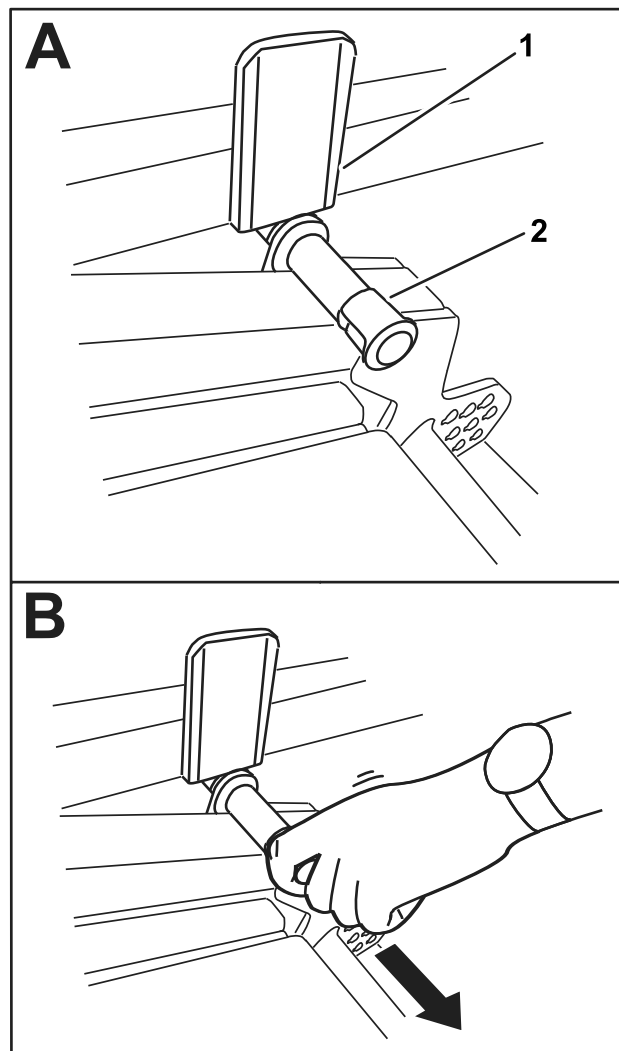
1. Lossa på klippenhetens spärr från låsfästet (Figur 38) genom att vrida klippenheten något framåt (se Figur 36) och dra spärrhandtaget framåt.



Figur 38

g298277

2. Vrid klippenheten långsamt nedåt tills pinnen kommer i kontakt med lyftarmsplattan (A i Figur 39).



Figur 39

g298288

1. Lyftarmsplatta

2. Pinne

3. Tryck ned på klippenheten med foten och dra sedan ut pinnen (B i Figur 39) så att klippenheten stabiliseras i läget TRANSPORT.
4. För in klipphöjdspinnarna genom klipphöjdsplattorna och kedjorna.

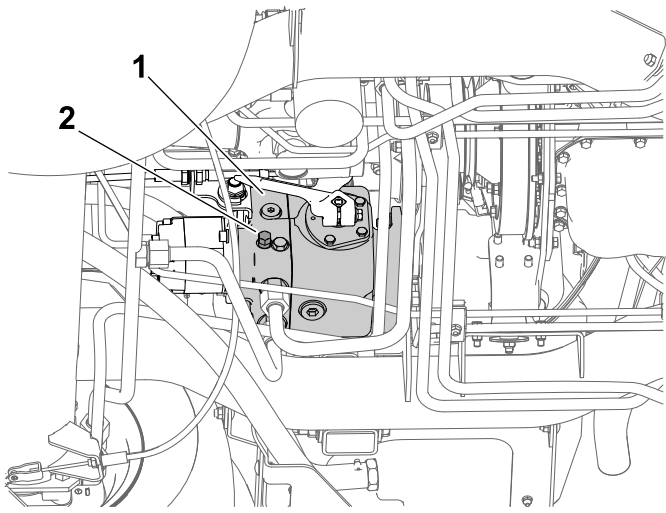
Bogsera maskinen

Om det blir nödvändigt att bogsera eller skjuta på maskinen måste hjuldrivningspumpen vara inställd på att kringgå hydraulisk vätska. **Flytta maskinen med en hastighet som inte överstiger 4,8 km/h och endast ett kort avstånd.**

Viktigt: Om bogseringsgränserna överskrids kan allvarliga skador uppstå på hydraulpumpen.

Om maskinen behöver flyttas längre sträckor ska den transporteras på en släpvagn.

1. Öppna förbikopplingsventilen under maskinen.



g297087

Figur 40

1. Hjuldrivningspump 2. Förbikopplingsventil

-
2. Använd en insexnyckel på 18 mm (11/16 tum) för att lossa förbikopplingsventilen och öppna sedan ventilen (högst tre varv).

Viktigt: Starta eller kör inte motorn när ventilen är inställd på förbikopplingsläget.

3. Dra åt förbikopplingsventilen till 20 Nm efter bogsering och innan motorn startas.

Transportera maskinen

- Var försiktig när du lastar på eller av maskinen från en släpvagn eller lastbil.
- Använd ramper i fullbredd när du lastar maskinen på en släpvagn eller lastbil.
- Bind fast maskinen så att den sitter säkert.
- Ta ut nyckeln före transport och förvaring.

Underhåll

Obs: Vänster och höger sida på maskinen är lika med förarens vänstra respektive högra sida vid normal körning.

Obs: Hämta en kostnadsfri kopia av elschemat eller hydraulschemat genom att gå till www.Toro.com, klicka på länken till manualerna och sök efter din maskin.

Säkerhet vid underhåll

- Innan du kliver ur förarsätet ska du göra följande:
 - Ställ maskinen på ett plant underlag.
 - Koppla ur kraftuttaget och sänk ner redskapen.
 - Koppla in parkeringsbromsen.
 - Stäng av motorn och ta ut nyckeln.
 - Vänta tills alla rörliga delar har stannat.
- Om du lämnar nyckeln i tändningslåset kan någon råka starta motorn av misstag och skada dig eller någon annan person allvarligt. Ta ut nyckeln ur tändningslåset innan du utför något underhåll.
- Låt maskinens komponenter svalna innan du utför underhåll.
- Om klippenheterna är i transportläget ska du använda det positiva låset (i förekommande fall) innan du lämnar maskinen utan uppsikt.
- Utför om möjligt inget underhåll på maskinen medan motorn är igång. Håll dig på avstånd från rörliga delar.
- Stötta upp maskinen med pallbockar när du arbetar under maskinen.
- Lätta försiktigt på trycket i komponenter med lagrad energi.
- Håll alla maskindelar i gott bruksskick och samtliga beslag åtdragna, i synnerhet knivens fästelement.
- Byt ut alla slitna eller skadade dekaler.
- Använd endast originalreservdelar och tillbehör från Toro för att garantera en säker, optimal prestanda för maskinen. Det kan vara farligt att använda reservdelar från andra tillverkare och det kan göra produktgarantin ogiltig.

Rekommenderat underhåll

Underhållsintervall	Underhållsförfarande
Efter den första timmen	<ul style="list-style-type: none"> • Dra åt hjulmuttrarna.
Efter de första 10 timmarna	<ul style="list-style-type: none"> • Dra åt hjulmuttrarna. • Kontrollera generatorremmens spänning.
Efter de första 50 timmarna	<ul style="list-style-type: none"> • Kontrollera generatorremmens spänning.
Efter de första 1000 timmarna	<ul style="list-style-type: none"> • Byt ut hydraulvätskan och hydraulfiltret.
Varje användning eller dagligen	<ul style="list-style-type: none"> • Kontrollera lufttrycket i däcken. • Kontrollera säkerhetssystemet. • Smörj kraftuttagsaxeln (lager och axlar). • Kontrollera oljenivån i motorn. • Kontrollera luftrenarens igensättningsindikator och byt ut filterdelarna vid behov. • Kontrollera kylsystemet och kylvätskenivån. • Ta bort skräp från motorområdet, oljekylaren, bränslekylaren och kylaren (rengör dem oftare i smutsiga eller dammiga förhållanden). • Kontrollera hydraulvätskenivån.
Var 50:e timme	<ul style="list-style-type: none"> • Smörj lager och bussningar. • Töm ut vatten eller andra föroreningar från bränsle-/vattenseparatorn. • Kontrollera batteriets kabelanslutningar. • Kontrollera batteriets skick och rengör vid behov. • Kontrollera batteriets elektrolytnivå under drift (i förekommande fall). • Kontrollera huvens luftintagsgaller. • Kontrollera och rengör huvens luftintagsgaller.
Var 100:e timme	<ul style="list-style-type: none"> • Kontrollera generatorremmens skick och spänning. • Kontrollera drivremmens skick.
Var 200:e timme	<ul style="list-style-type: none"> • Dra åt hjulmuttrarna. • Inspektera kylsystemets slangar. • Justera kraftuttagskopplingens gap.
Var 250:e timme	<ul style="list-style-type: none"> • Byt luftrenarinsats. • Kontrollera och rengör kylflänsarna (rengör dem oftare i smutsiga eller dammiga förhållanden).
Var 400:e timme	<ul style="list-style-type: none"> • Byt ut bränsle-/vattenseparatorn. • Byt ut bränslefiltret. • Kontrollera bränsleledningar och anslutningar. • Kontrollera parkeringsbromsen och justera vid behov. • Rengör hyttens luftfilter. Byt ut dem om de är trasiga eller mycket smutsiga.
Var 500:e timme	<ul style="list-style-type: none"> • Byt motorolja och oljefiltret.
Var 800:e timme	<ul style="list-style-type: none"> • Byt hydraulfilter (om du inte använder rekommenderad hydraulvätska eller om du någon gång har fyllt tanken med en alternativ vätska). • Byt hydraulvätska (om du inte använder rekommenderad hydraulvätska eller om du någon gång har fyllt tanken med en alternativ vätska).
Var 1000:e timme	<ul style="list-style-type: none"> • Byt hydraulfilter (om du använder rekommenderad hydraulvätska).
Var 1500:e timme	<ul style="list-style-type: none"> • Byt ut motorns kylvätska
Var 2000:e timme	<ul style="list-style-type: none"> • Byt hydraulvätska (om du använder rekommenderad hydraulvätska).
En gång per månad	<ul style="list-style-type: none"> • Kontrollera batteriets elektrolytnivå när maskinen är i förvaring (i förekommande fall).
Årligen	<ul style="list-style-type: none"> • Töm och rengör bränsletanken
Vartannat år	<ul style="list-style-type: none"> • Byt ut rörliga slangar.

Viktigt: Mer information om underhållsrutiner finns i bruksanvisningen till motorn.

Kontrollista för dagligt underhåll

Kopiera sidan och använd den regelbundet.

Kontrollpunkt	Vecka:						
	Mån.	Tis.	Ons.	Tors.	Fre.	Lör.	Sön.
Kontrollera att säkerhetssystemet fungerar.							
Kontrollera att vältskyddet är helt uppfällt och i det låsta läget.							
Kontrollera att parkeringsbromsen fungerar.							
Kontrollera bränslenivån.							
Kontrollera oljenivån i motorn.							
Kontrollera vätskenivån i kylsystemet.							
Töm vatten-/bränsleseparatort.							
Kontrollera luftfiltrets indikator. ³							
Undersök om det finns skräp i kylaren eller gallret.							
Undersök ovanliga motorljud. ¹							
Kontrollera om det finns missljud vid körning/användning.							
Kontrollera att det inte finns skador på hydraulslangarna.							
Kontrollera att systemet inte har några oljeläckor.							
Kontrollera däcktrycket.							
Kontrollera instrumentfunktionen.							
Smörj alla smörjniplarna. ²							
Bättra på skadad lack.							
Kontrollera säkerhetsbältet.							
<p>¹ Kontrollera glödstiftet och insprutarmunstyckena om motorn är svårstartad, om rökbildningen är omfattande eller om motorn går ojämnt</p> <p>² Omedelbart efter varje tvätt, oavsett intervallen i listan</p> <p>³Om lampan lyser rött</p>							

Anteckningar om särskilda problem		
Kontrollen utförd av:		
Artikel	Datum	Information

Förberedelser för underhåll

Höja upp maskinen

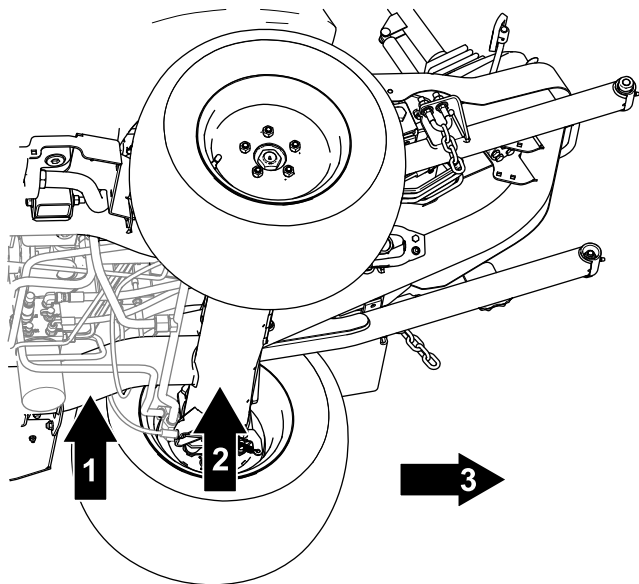
⚠ FARA

Mekaniska eller hydrauliska domkrafter kan eventuellt inte stötta upp maskinen, vilket kan resultera i allvarliga personskador.

- Stötta upp maskinen med pallbockar.
- Använd endast mekaniska eller hydrauliska domkrafter för att höja upp maskinen.

Höja upp maskinens främre del

Viktigt: Se till att det inte finns några kablar eller hydrauliska komponenter mellan domkraften och ramen.



Figur 41

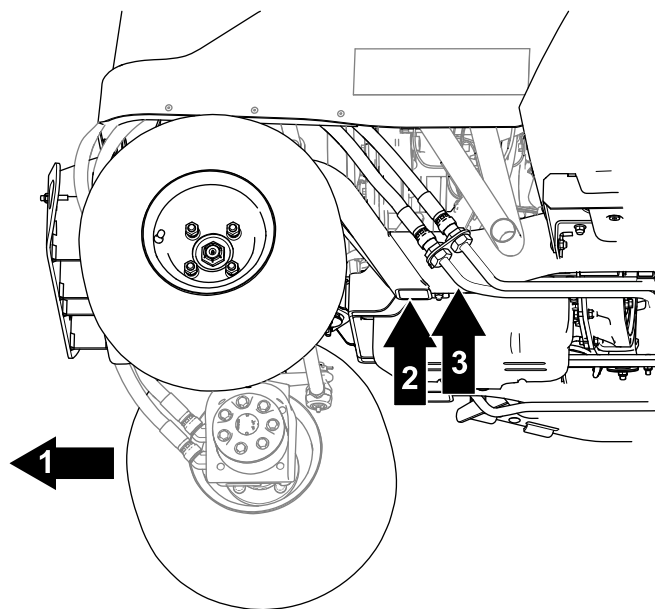
g299729

1. Främre domkraftpunkt – ramrör
2. Främre stödben – framaxelrör
3. Maskinens främre del

1. Blockera de två bakhjulen med kilar för att förhindra att maskinen rör sig.
2. Placera domkraften säkert under önskad domkraftpunkt.
3. När du har höjt upp maskinens främre del ska du använda en lämplig pallbock under maskinramen för att stötta upp maskinen.

Höja upp maskinens bakre del

Viktigt: Se till att det inte finns några kablar eller hydrauliska komponenter mellan domkraften och ramen.



Figur 42

g299730

1. Maskinens bakre del
2. Bakre domkraftpunkt – ramrör
3. Bakre pallbockspunkt – ramrör

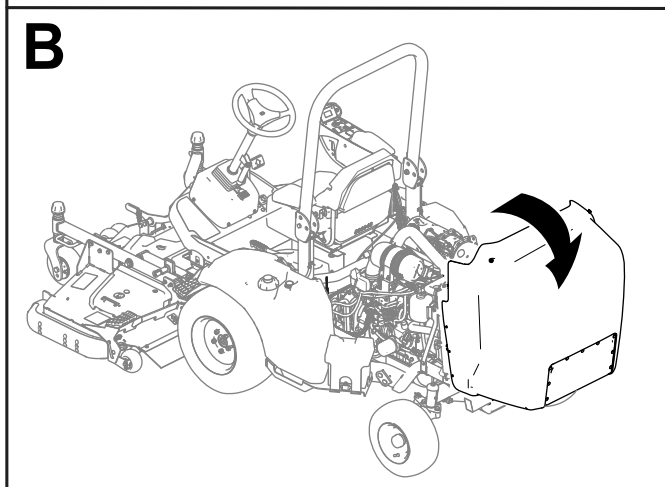
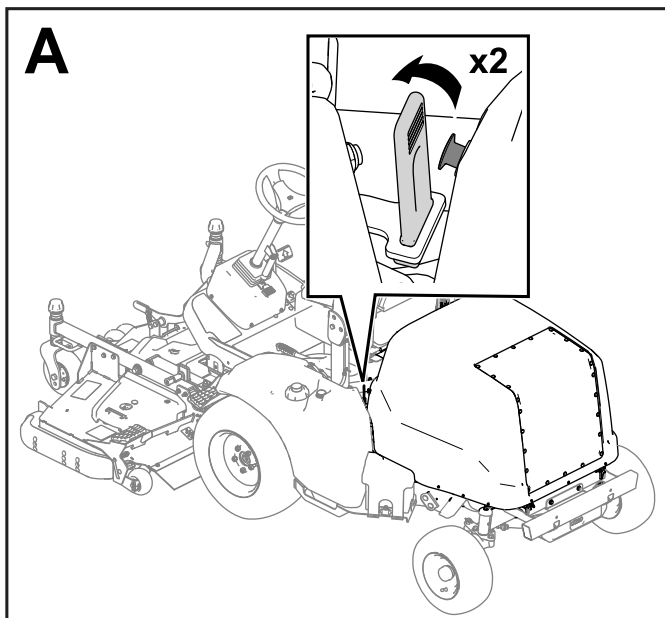
1. Blockera de två framhjulen med kilar för att förhindra att maskinen rör sig.
2. Placera domkraften säkert under önskad domkraftpunkt.

Viktigt: Fyrhjulsdrevna maskiner har hydraulledningar som löper nära ramen. Se till att domkraften är placerad så att hydraulledningarna inte skadas när maskinen höjs.

3. När du har höjt upp maskinens främre del ska du använda en lämplig pallbock under maskinramen för att stötta upp maskinen.

Öppna motorhuven

1. Lossa remmarna på båda sidor av maskinen (Figur 43).



Figur 43

g285428

2. Öppna motorhuv (Figur 43).

Obs: Om din maskin har ett motorhuvslås ska du använda en nyckel för att låsa upp och öppna motorhuv.

Smörjning

Smörja lager och bussningar

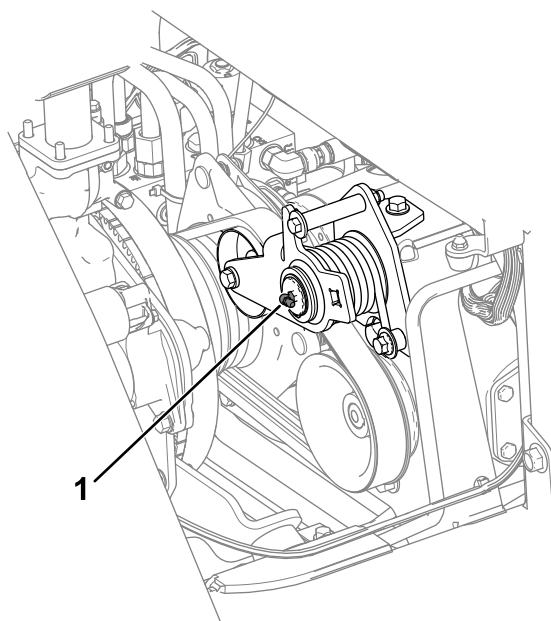
Serviceintervall: Varje användning eller dagligen—Smörj kraftuttagsaxeln (lager och axlar).

Var 50:e timme—Smörj lager och bussningar.

Maskinen har smörjniplor som måste smörjas regelbundet med fett nr 2 på litiumbas.

Viktigt: Smörj maskinen omedelbart efter varje tvätt.

- Mellandrevsarm (Figur 44)



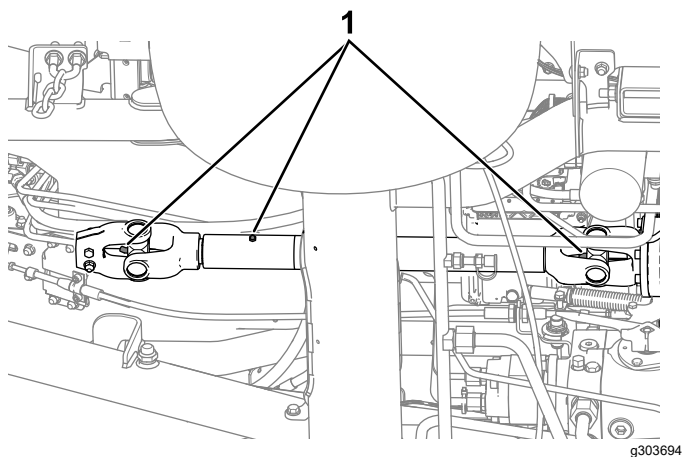
Figur 44

g300631

1. Mellandrevsarm

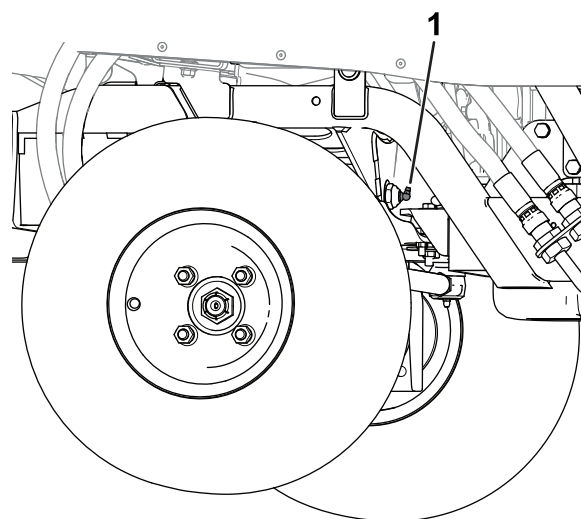
- Kraftuttagsaxel (Figur 45)

Viktigt: Smörj drivaxeln före varje användningstillfälle eller dagligen.



Figur 45

- 1. Smörjnipplar



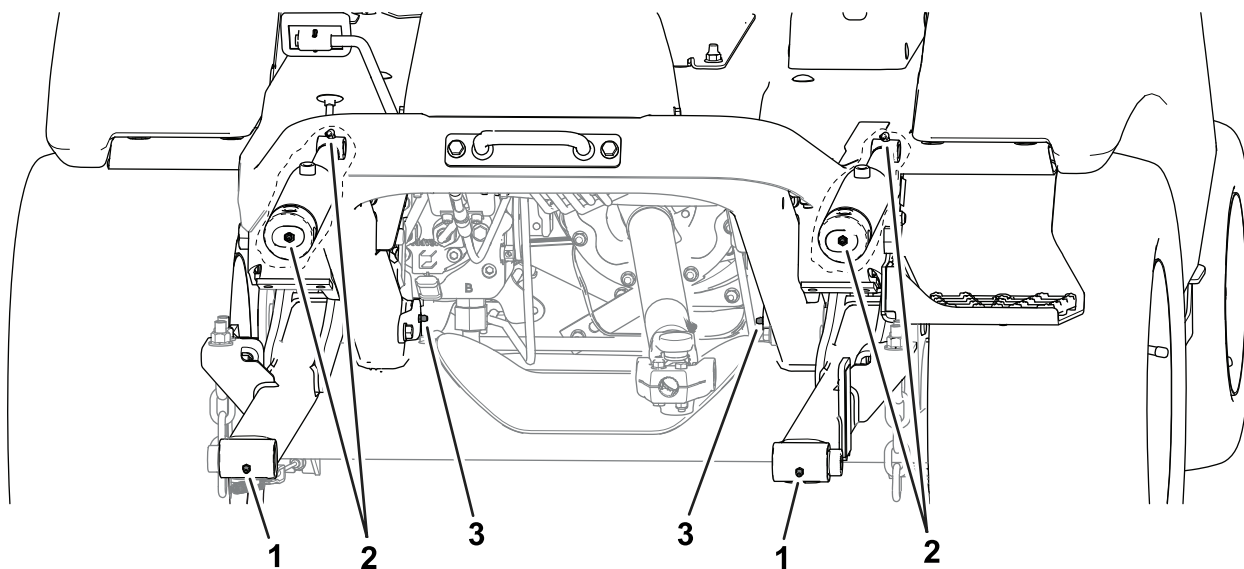
Figur 46

- 1. Axelsvängtapp

- Axelsvängtapp (Figur 46)

- Maskinens främre del (Figur 47):

- Fogar för redskapssprintar (2)
- Lyftcylinderbussningar (2)
- Fogar för lyftarmssprintar (2)



Figur 47

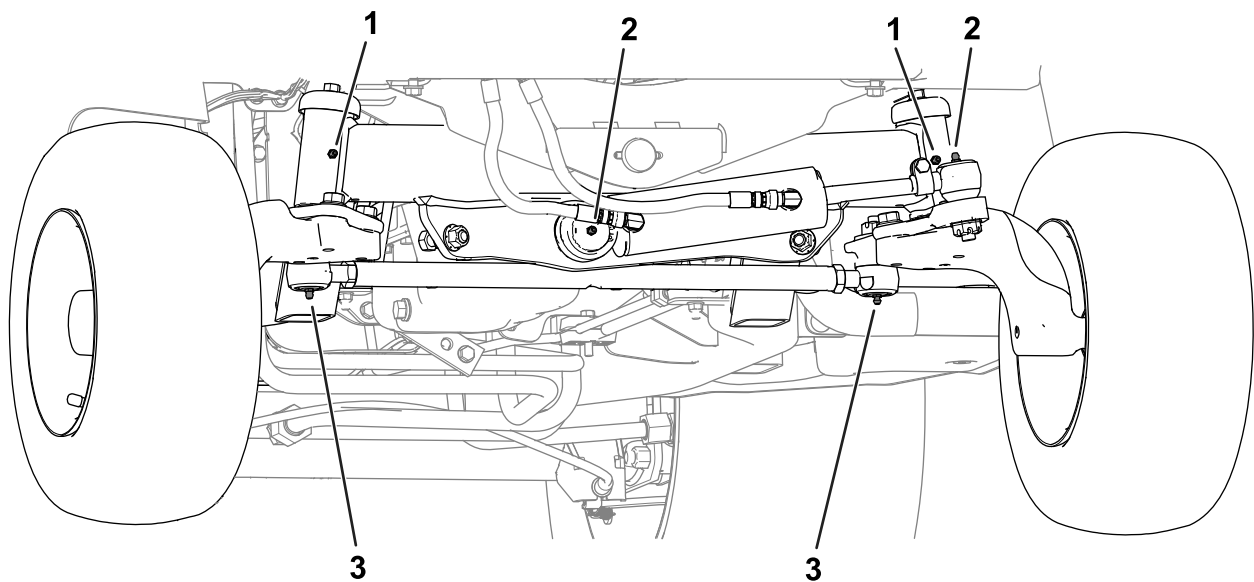
Maskinens främre del

- 1. Fogar för redskapssprintar
- 2. Lyftcylinderbussningar

- 3. Fogar för lyftarmssprintar

- Maskinens bakre del (Figur 48):

- Hydraulcylinderns kullar (2)
- Axelspindelnav (2)
- Dragstångsändar (2)



Figur 48

Maskinens bakre del (stötfångare borttagen)

g285510

1. Axelspindelnav
2. Styr cylinderns kulle

3. Dragstångsändar

Motorunderhåll

Motorsäkerhet

- Stäng av motorn och ta ut nyckeln innan du kontrollerar oljenivån eller fyller på olja i vevhuset.
- Ändra inte varvtalshållarens inställning och övervarva inte motorn.

Serva motoroljan

Förstå specifikationer för motorolja

Oljetyp: Använd högkvalitativ motorolja med låg askhalt som uppfyller eller överträffar följande specifikationer:

- API-servicekategori CJ-4 eller högre
- ACEA-servicekategori E6
- JASO-servicekategori DH-2

Vevhusvolym: cirka 6,2 liter med filter.

Viskositet: Använd motorolja med följande viskositetsklass:

- Rekommenderad olja: SAE 15W-40 (över -18 °C)
- Alternativ olja: SAE 10W-30 eller 5W-30 (alla temperaturer)

Toro Premium-motorolja med en oljeviskositet på 15W-40 eller 10W-30 kan köpas hos auktoriserade Toro-återförsäljare.

Kontrollera oljenivån i motorn

Serviceintervall: Varje användning eller dagligen

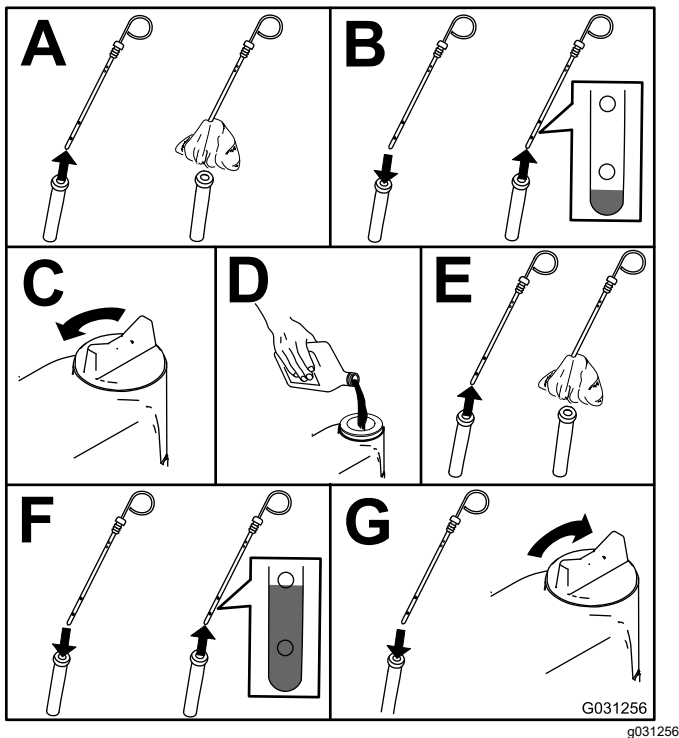
Det är bäst att kontrollera motoroljan när motorn är kall, innan den har startats för dagen. Om motorn redan har varit igång, ska du låta oljan rinna tillbaka ned till sumpen i minst 10 minuter innan du kontrollerar den.

Fyll på olja tills nivån når upp till markeringen "Full" på oljestickan om nivån ligger på eller under markeringen "Add". **Fyll inte på för mycket olja i motorn.**

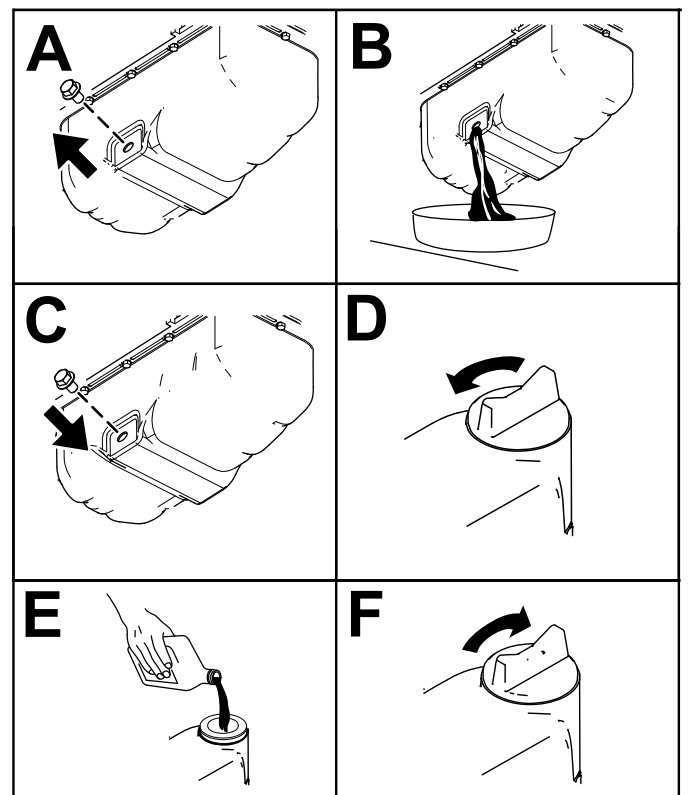
Viktigt: Kontrollera motoroljan dagligen. Om oljenivån är ovanför markeringen Full på oljestickan kan motoroljan vara utspädd med bränsle. Om oljenivån är ovanför markeringen Full ska du byta motoroljan.

Viktigt: Motoroljenivån ska ligga mellan den övre och den nedre markeringen på oljestickan. Motorn kan gå sönder om du kör den med för mycket eller för lite olja.

1. Öppna motorhuven enligt [Öppna motorhuven \(sida 45\)](#).
2. Kontrollera motoroljenivån, se [Figur 49](#).



Figur 49



Figur 50

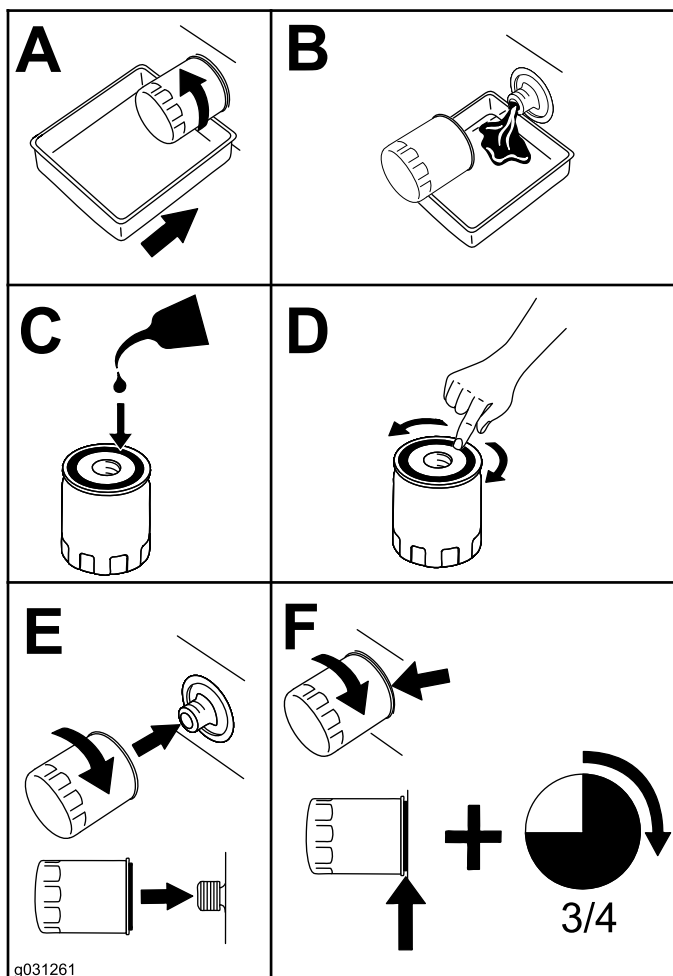
Byta motoroljan och filtret

Serviceintervall: Var 500:e timme

1. Starta motorn och låt den gå i fem minuter så att oljan värms upp.
2. Parkera maskinen på ett jämnt underlag, ansätt parkeringsbromsen, stäng av motorn, ta ur nyckeln och vänta tills alla rörliga delar har stannat innan du lämnar förarplatsen.
3. Byt motoroljan på det sätt som visas i [Figur 50](#).

4. Byt motoroljefiltret på det sätt som visas i [Figur 51](#).

Obs: Kontrollera att oljefilterpackningen ligger mot motorn och vrid sedan ytterligare $\frac{3}{4}$ varv.



Figur 51

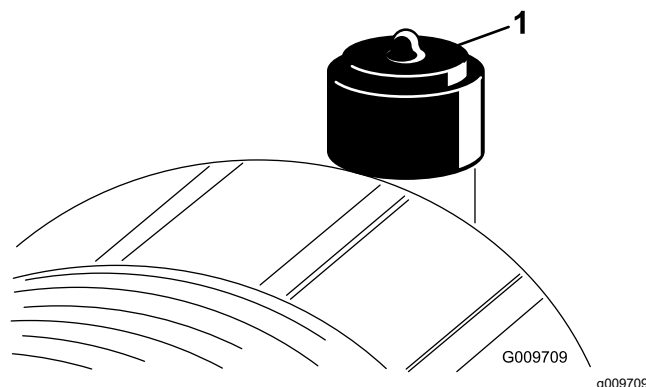
Serva luftrenaren

Serviceintervall: Varje användning eller dagligen—Kontrollera luftrenarens igensättningsindikator och byt ut filterdelarna vid behov.

Var 250:e timme—Byt luftrenarinsats.

Undersök om luftrenarhuset har skador som skulle kunna orsaka en luftläcka. Byt ut huset om det är skadat. Kontrollera intagssystemet med avseende på läckor, skador eller lösa slangklämmor

Utför endast service på luftrenarinsatsen när igensättningsindikatorn (Figur 52) anger att det krävs. Om du byter luftrenarinsats tidigare ökar det risken för att smuts kommer in i motorn när du avlägsnar insatsen.

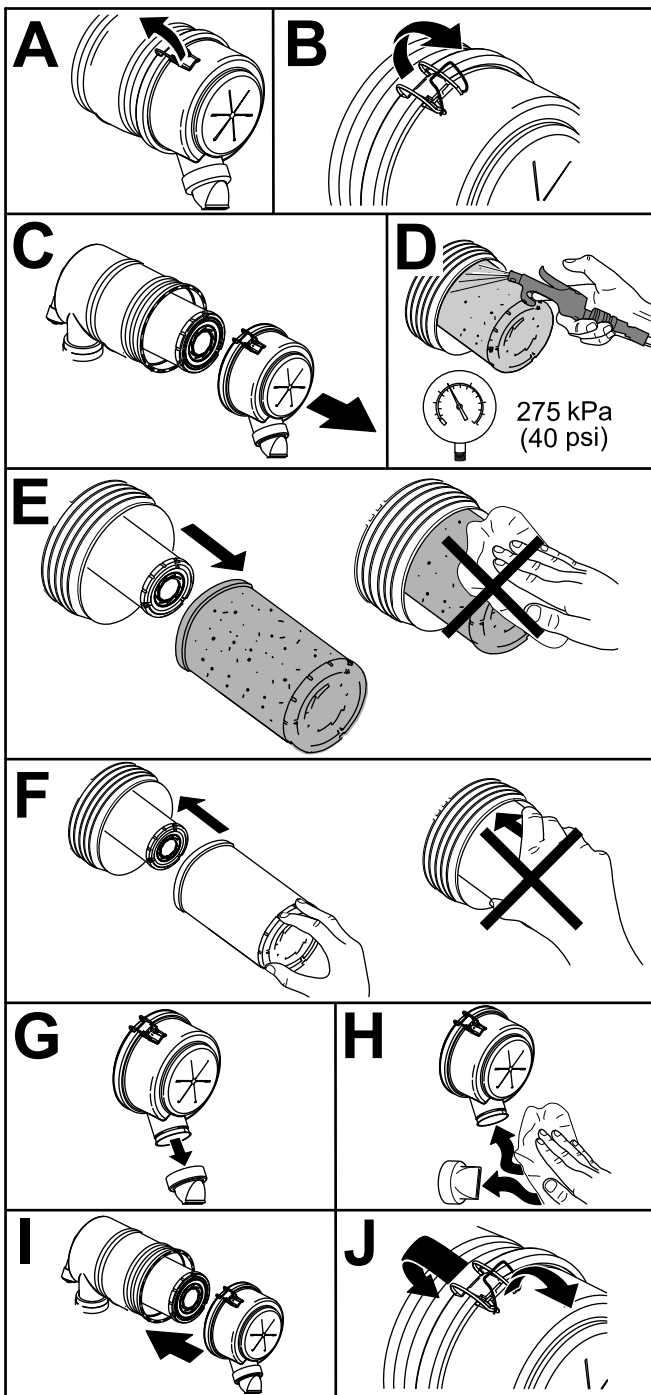


Figur 52

1. Luftrenarens igensättningsindikator

Viktigt: Försäkra dig om att kåpan sitter som den ska och sluter tätt runt luftrenarhuset och att spärrarna är ansatta.

1. Byt ut luffiltret (Figur 53).



Figur 53

g253706

Viktigt: Rengör inte eftersom det kan skada filtermediet.

2. Nollställ indikatorn (Figur 52) om den är röd.

Underhålla bränslesystemet

⚠ FARA

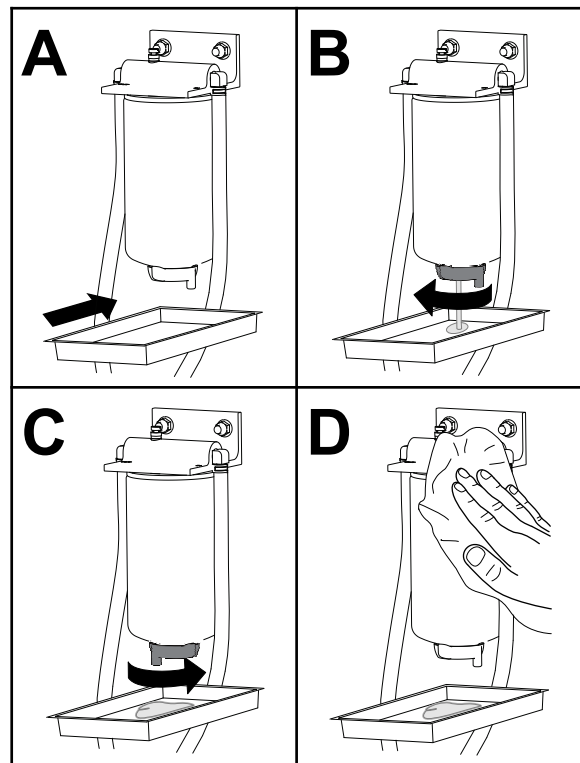
Under vissa omständigheter är dieselbränsle och bränsleångor mycket brandfarliga och explosiva. Bränslebrand eller explosion kan skada dig själv och andra och orsaka materiella skador.

Rök aldrig när du hanterar bränsle och håll dig borta från öppen eld eller platser där bränsleångorna kan antändas av gnistor.

Tömma bränsle-/vattenseparatorn på vatten

Serviceintervall: Var 50:e timme

Töm ut vatten från bränsle-/vattenseparatorn enligt Figur 54.



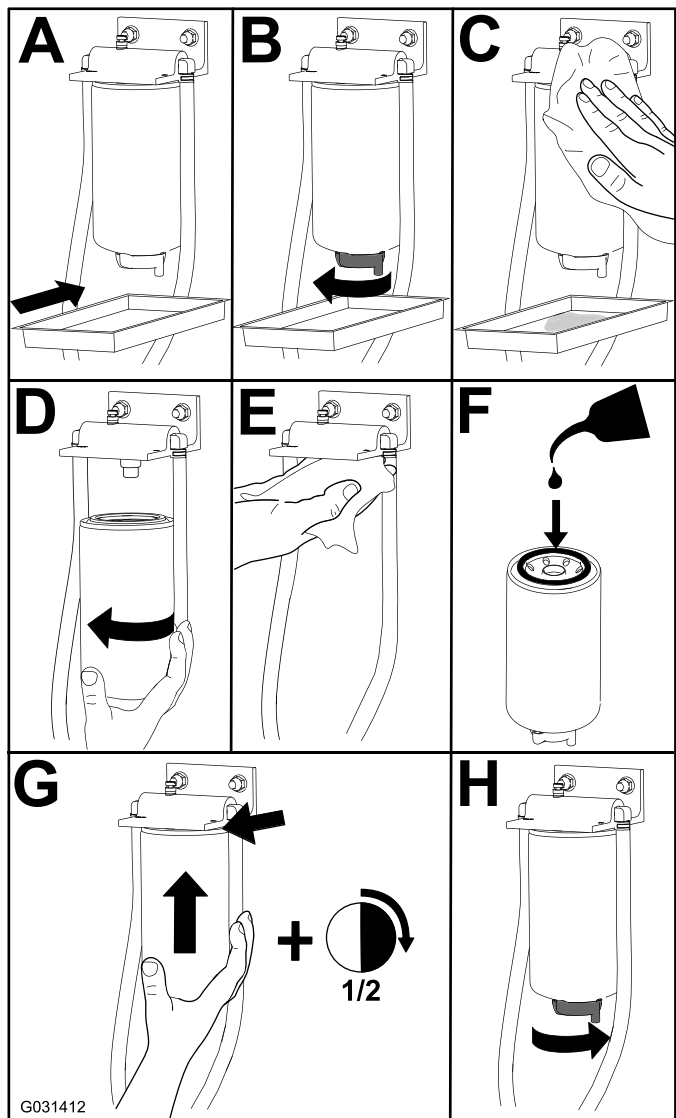
Figur 54

g225506

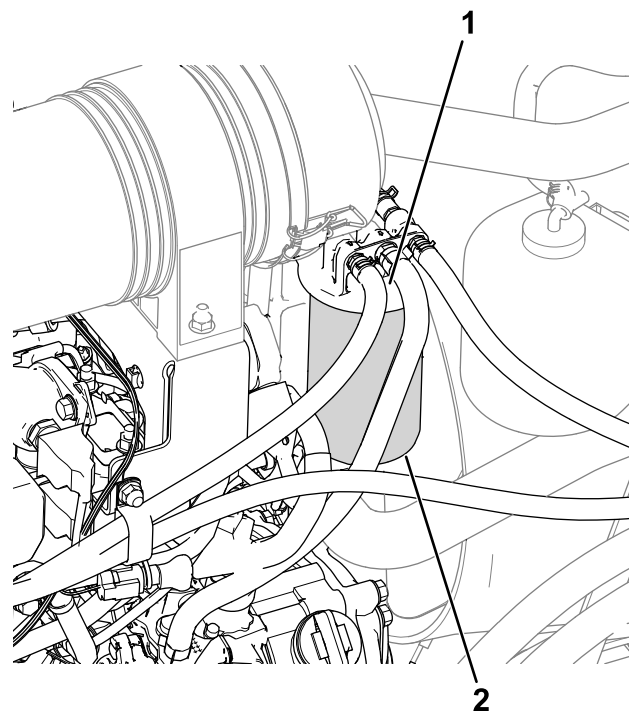
Serva bränsle-/vattenseparatorn

Serviceintervall: Var 400:e timme

Byt ut bränsle-/vattenseparatören enligt [Figur 54](#).



Figur 55



Figur 56

g309237

1. Bränslefilterhuvud
 2. Bränslefilter
2. Demontera filtret och rengör filterhuvudets monteringsyta ([Figur 56](#)).
 3. Smörj filterpackningen med ren motorsmörjolja. Mer information finns i bruksanvisningen till motorn.
 4. Montera den torra filterskålen för hand och vrid tills packningen kommer i kontakt med filterhuvudet, och vrid den sedan ytterligare ett halvt varv.
 5. Starta motorn och kontrollera om det finns bränsleläckor kring filterhuvudet.

Serva bränslefiltret

Serviceintervall: Var 400:e timme

1. Gör rent området kring bränslefilterhuvudet ([Figur 56](#)).

Rengöra bränsletanken

Serviceintervall: Årligen—Töm och rengör bränsletanken

Töm och rengör tanken om bränslesystemet förorenas eller om du ställer maskinen i förvaring under en längre period. Använd ren diesel för att spola ur tanken.

Kontrollera bränsleledningarna och anslutningarna

Serviceintervall: Var 400:e timme/Årligen (beroende på vilket som inträffar först)

Kontrollera om bränsleledningarna har skadats eller försämrats på något annat sätt, eller om det finns lösa anslutningar.

Underhålla elsystemet

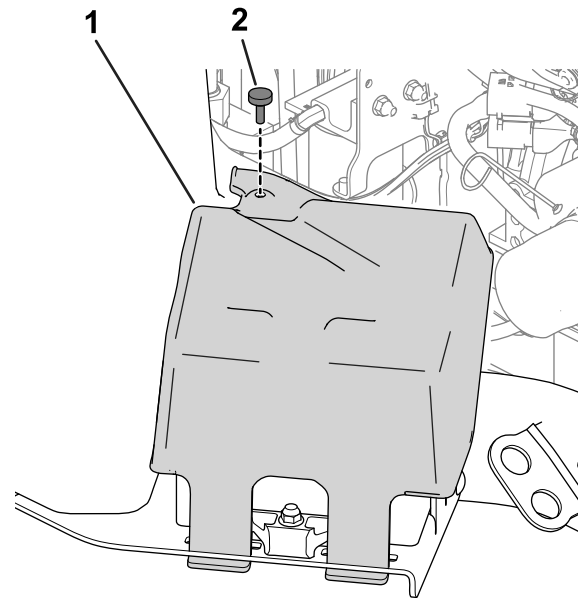
Säkerhet för elsystemet

- Koppla bort batteriet innan reparation utförs på maskinen. Lossa minuskabelanslutningen först och pluskabelanslutningen sist. Återanslut pluskabelanslutningen först och minuskabelanslutningen sist.
- Ladda batteriet i ett öppet och välventilerat utrymme, på avstånd från gnistor och öppna lågor. Koppla ur laddaren innan batteriet ansluts eller kopplas bort. Använd skyddskläder och isolerade verktyg.

Komma åt batteriet

Batteriet sitter intill bränsletanken på maskinens vänstra sida. Du får tillgång till batteriet genom att öppna huven, skruva loss den vingskruv som håller kåpan över batteriet på plats och ta bort kåpan (Figur 57).

Obs: Skruven har en låsbricka.



Figur 57

g289491

1. Batterikåpa

2. Vingskruv

Koppla loss batteriet

⚠ VARNING

Batteripolerna eller verktyg av metall kan kortslutas mot maskinkomponenter i metall och orsaka gnistor. Gnistor kan få batterigaserna att explodera, vilket kan leda till personskador.

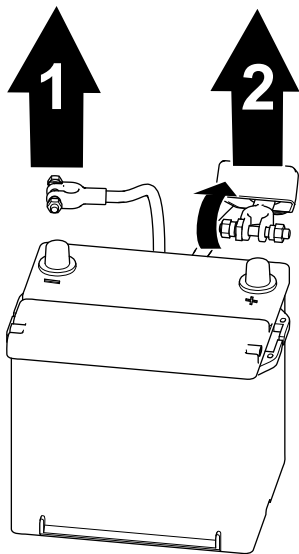
- Vid avlägsnande eller installation av batteriet får du inte låta batterianslutningarna komma i kontakt med några av maskinens metalleder.
- Låt inte metallverktyg kortslutas mellan batterianslutningarna och maskinens metalleder.

⚠ VARNING

Felaktig dragning av batterikablarna kan skada maskinen och kablarna samt orsaka gnistor. Gnistor kan få batterigaserna att explodera, vilket kan leda till personskador.

Lossa alltid batteriets minuskabel (svart) innan du lossar pluskabeln (röd).

1. Ta bort batteriets minuskabel från batteripolen (Figur 58).



Figur 58

g289503

1. Minuskabel
2. Pluskabel

2. Lyft upp isolatorn och ta bort batteriets pluskabel från batteripolen (Figur 58).

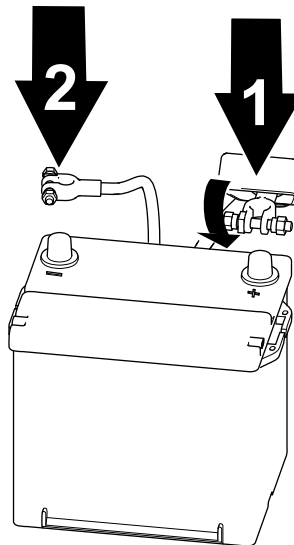
Ansluta batteriet

⚠ VARNING

Felaktig dragning av batterikablarna kan skada maskinen och kablarna samt orsaka gnistor. Gnistor kan få batterigaserna att explodera, vilket kan leda till personskador.

Anslut alltid pluskabeln (röd) innan du ansluter minuskabeln (svart).

1. Anslut pluskabeln till batteriet och dra åt batteriklämmans mutter (Figur 59).



Figur 59

g289502

1. Pluskabel
2. Minuskabel

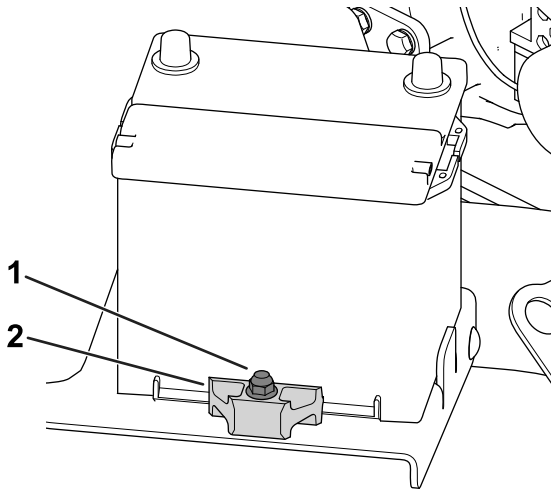
2. Anslut minuskabeln till batteriet och dra åt batteriklämmans mutter (Figur 59).

Viktigt: Säkerställ att kabelklämmans fästelement inte får kontakt med bränsletanken.

Ta bort eller montera batteriet

En hållare (Figur 60) håller batteriet på plats i facket. Lossa på hållarens fästelement för att ta bort batteriet och dra åt dem när du monterar batteriet.

Obs: Åtkomst till batteriet beskrivs i [Komma åt batteriet \(sida 53\)](#). Sätt tillbaka kåpan när du har monterat batteriet.



Figur 60

g285614

1. Hållarens fästelement
2. Hållare

Kontrollera batteriets skick

Viktigt: Lossa minuskabeln från batteriet innan svetsning företas på maskinen så att skador på det elektriska systemet kan undvikas.

Kontrollera batteriets skick varje vecka eller var 50:e körtimme. Se till att hålla kabelanslutningarna och batterilådan rena eftersom ett smutsigt batteri långsamt kommer att laddas ur.

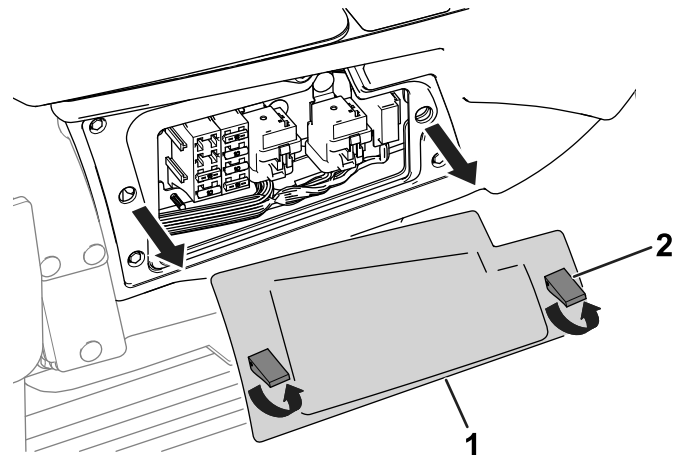
1. Åtkomst till batteriet beskrivs i [Komma åt batteriet \(sida 53\)](#).
2. Ta bort gummiisolatorn från plusterterminalen och inspektera batteriet. Gör följande om batteriet är smutsigt:
 - A. Tvätta hela lådan med en lösning bestående av natriumbikarbonat och vatten.
 - B. Fetta in både batteripoler och kabelskor med smörjfett av typen Grafo 112X (skinover) (Toro artikelnr 505-47) för att förhindra korrosion.
 - C. Trä gummiisolatorn över plusterterminalen.
 - D. Stäng batterikåpan.

Leta reda på säkringarna

Lokalisera traktorenhetens säkringar

Ta bort konsolkåpan för att komma åt traktorenhetens säkringar (Figur 61).

Obs: Traktorenhetens säkringsdekal sitter på andra sidan av konsolluckan.

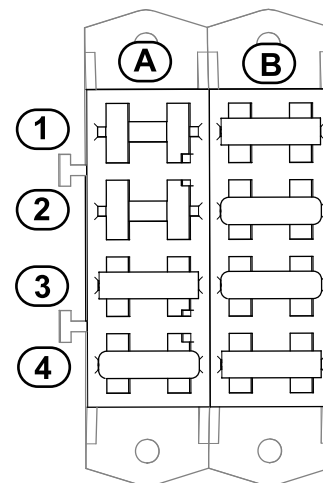


Figur 61

g289514

1. Konsolkåpa
2. Spärr

Tabellen [Traktorenhetens säkringsblock \(sida 55\)](#) innehåller en beskrivning av varje säkring i traktorenhetens säkringsblock (Figur 62):



Figur 62

g289587

Traktorenhetens säkringsblock

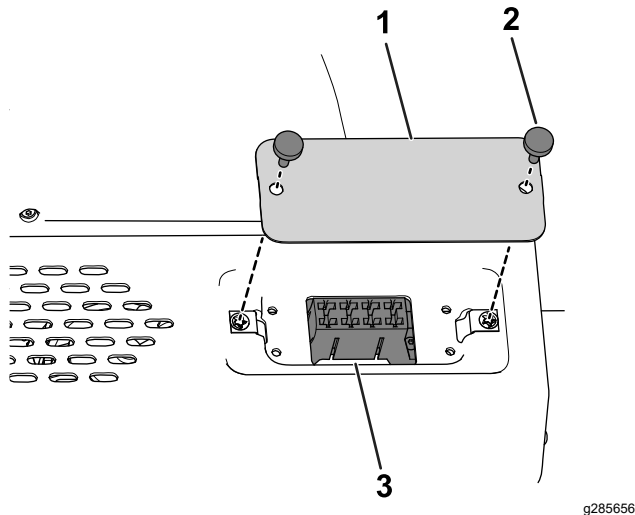
	A	B
1	Hytt (10 A)	Skärmström (15 A)
2	Tom öppning	Nyckelingång för skärmkontrollen (10 A)

Traktorenhetens säkringsblock (cont'd.)

3	Luffjädrat säte (15 A)	Startkrets (10 A)
4	USB-port, timmätare, telematik, expansionsport (20 A)	Kopplad ström, tändning (15 A)

Lokalisera hyttens säkringar

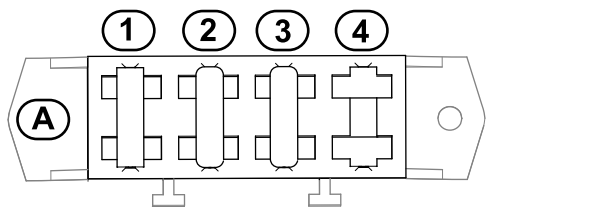
Hyttens säkringar sitter ovanför passagerarsätet. Du får åtkomst till säkringarna genom att ta bort säkringsdosans kåpa (Figur 63).



Figur 63

1. Kåpa för säkringsdosa
2. Vingskruv
3. Hyttens säkringar

Tabellen [Hyttens säkringsblock \(sida 56\)](#) innehåller en beskrivning av varje säkring i traktorenhetens säkringsblock (Figur 64):



Figur 64

Hyttens säkringsblock

	A
1	Kondensorfläkt: luftkonditioneringskoppling (25 A)
2	Vindrutespolare (20 A)
3	Fläkt och taklampa (40 A)
4	Tom öppning

Underhålla drivsystemet

Kontrollera hjulmuttrarna

Serviceintervall: Efter den första timmen

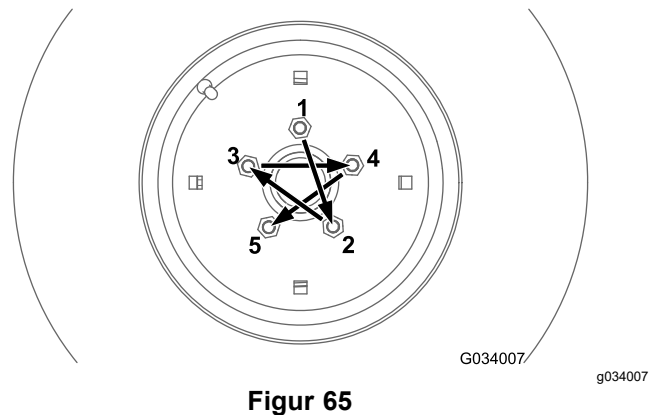
Efter de första 10 timmarna

Var 200:e timme

Momentspecifikationer för hjulmuttrar: 102 till 108 Nm

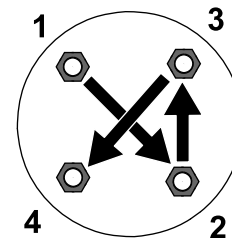
Dra åt hjulmuttrarna på fram- och bakhjulen (endast fyrhjulsdrevna maskiner) i det mönster som visas i [Figur 65](#) och [Figur 66](#) till angivet moment.

- Framhjul: se [Figur 65](#)



Figur 65

- Bakhjul (endast fyrhjulsdrevna maskiner): se [Figur 66](#)

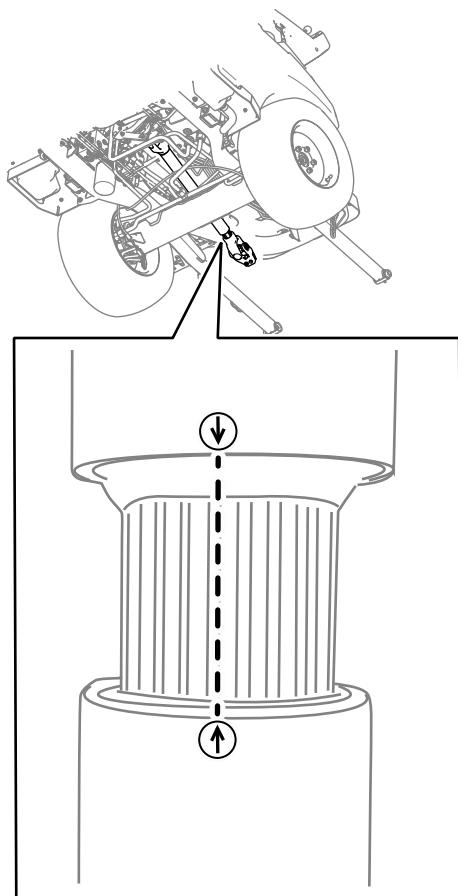


Figur 66

Rikta in kraftuttagsaxeln

Om du tar bort kraftuttagsaxelns teleskopände från kopplingsändan ska du komma ihåg att rikta in pilarna (Figur 67) när du monterar tillbaka teleskopändan.

Viktigt: En allvarlig obalans kan uppstå i drivlinan om pilarna på drivaxeln inte riktas in korrekt.



Figur 67

g320510

Underhålla kylsystemet

Säkerhet för kylsystemet

- Motorns kylvätska kan orsaka förgiftning vid förtäring. Förvara den utom räckhåll för barn och husdjur.
- Het kylvätska som sprutas ut under tryck kan orsaka allvarliga brännskador, och detsamma gäller om man vidrör den heta kylaren eller närliggande delar.
 - Låt motorn svalna i minst 15 minuter innan du öppnar kylarlocket.
 - Ta hjälp av en trasa för att öppna kylarlocket och öppna locket sakta så att ånga kan komma ut.
- Kör inte maskinen om inte kåporna sitter på plats.
- Håll fingrar, händer och kläder borta från den roterande fläkten och drivremmen.

Specifikationer för kylvätska

Motorns kylvätska måste uppfylla följande specifikationer:

- JIS K-2234 (japansk industristandard)
- SAE-J814 (motorkylvätska)
- ASTM D3306 (specifikation för etylenglykolbaserad motorkylvätska)

Använd någon av följande kylvätskeblandningar:

- Glykolbaserad förspädd kylvätska (50/50-blandning)
- Glykolbaserad kylvätska blandad med **destillerat** vatten (50/50-blandning)
- Glykolbaserad kylvätska blandat med högkvalitativt vatten (50/50-blandning)
 - Total hårdhetsgrad < 170 ppm
 - Klorid < 40 ppm (Cl)
 - Sulfater < 100 ppm (SO₄)

Kontrollera kylsystemet och kylvätskenivån

Serviceintervall: Varje användning eller dagligen—Kontrollera kylsystemet och kylvätskenivån.

Varje användning eller dagligen—Ta bort skräp från motorområdet, oljekylaren, bränslekylaren och kylaren (rengör dem oftare i smutsiga eller dammiga förhållanden).

Var 1500:e timme—Byt ut motorns kylvätska

⚠ VARNING

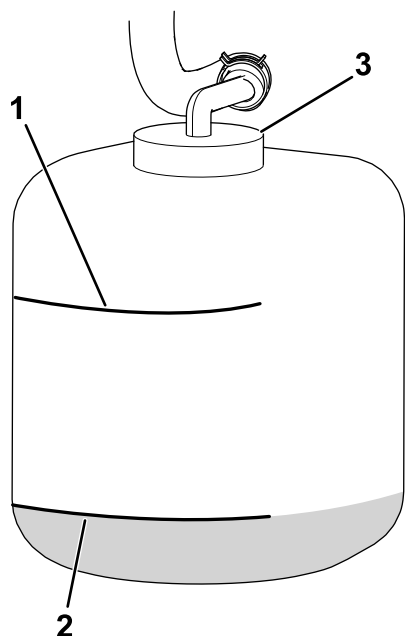
Om motorn har varit igång är kylaren trycksatt och kylvätskan inuti den är het. Om du avlägsnar locket kan kylvätska spruta ut och orsaka allvarliga brännskador.

- Lossa inte på expansionstankens lock för att kontrollera kylarvätskenivån.
- Öppna inte expansionstankens lock när motorn är varm. Låt motorn svalna i minst 15 minuter eller tills kylarlocket har svalnat så mycket att du kan vidröra det utan att bränna handen.

När motorn är kall ska kylvätskenivån inte överstiga markeringen COLD (KALL) på sidan av expansionstanken (Figur 68). När motorn är varm ska kylvätskenivån inte överstiga markeringen FULL (VARM).

Om kylvätskan överstiger markeringen COLD (KALL) när motorn är kall kan den läcka ut ur tanken när motorn värms upp under drift.

1. Kontrollera kylvätskenivån i expansionstanken när motorn är kall.



Figur 68

g299470

1. Markeringen FULL (VARM) 3. Lock
2. Markeringen COLD (KALL)

2. Om kylvätskan inte syns vid eller under markeringen COLD (KALL) när motorn är kall ska du öppna expansionstankens lock och tillsätta rekommenderad vätska (se [Specifikationer för kylvätska \(sida 57\)](#)) efter behov tills nivån når markeringen COLD (KALL).

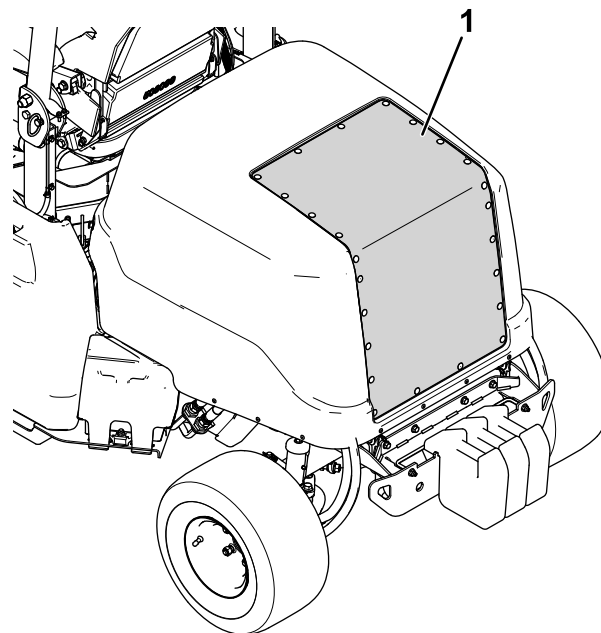
Viktigt: Använd inte enbart vatten och inte heller alkoholbaserade kylvätskor.

Fyll inte över markeringen COLD (KALL) på tanken.

3. Sätt tillbaka locket på expansionstanken.

Kontrollera huvens luftintagsgaller

Serviceintervall: Var 50:e timme



Figur 69

g309128

1. Huvens luftintagsgaller

1. Öppna motorhuven enligt [Öppna motorhuven \(sida 45\)](#).
2. Använd tryckluft för att rengöra huvens galler (visas i [Figur 69](#)). Rikta luften ut från maskinen.

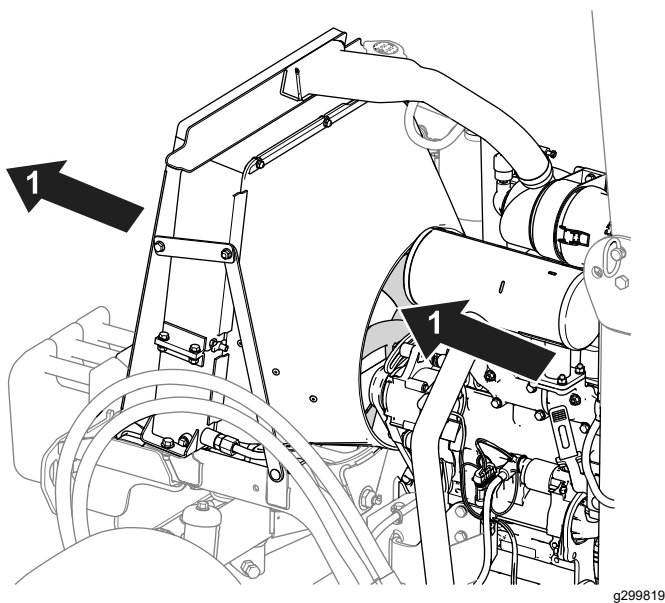
Kontrollera kylflänsarna

Serviceintervall: Var 50:e timme

Var 250:e timme

- Använd tryckluft för att rengöra kylflänsarna. Rikta luften ut från maskinen ([Figur 70](#)).

Viktigt: Rengör inte flänsarna med vatten.



Figur 70

g299819

1. Tryckluftens riktning

- Räta ut böjda flänsar.

Inspektera kylsystemets slangar

Serviceintervall: Var 200:e timme

Undersök kylsystemets slangar dagligen och kontrollera om det finns läckor, vridna ledningar, lösa fäststöd, slitage, lösa beslag, väderslitage eller kemiskt slitage. Reparera alla eventuella skador innan du använder maskinen igen.

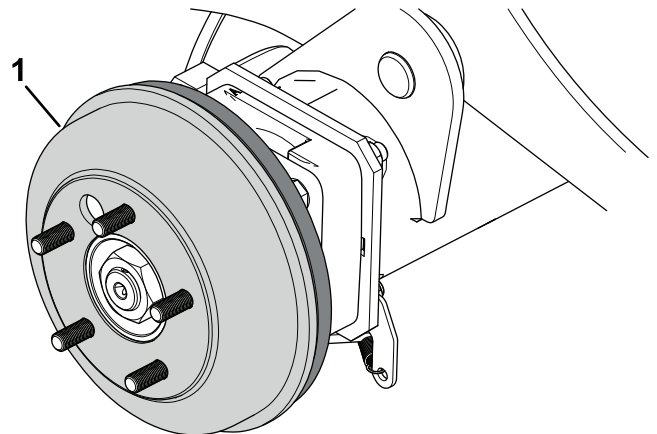
Underhålla bromsarna

Kontrollera och justera parkeringsbromsen

Serviceintervall: Var 400:e timme

Kontrollera parkeringsbromsen

1. Placera pallbockar under maskinens främre del. Se [Höja upp maskinens främre del \(sida 45\)](#).
2. Ta bort framhjulen.
3. Flytta parkeringsbromsen till URKOPPLAT läge. Se [Parkeringsbroms \(sida 24\)](#).
4. Ta bort bromstrummorna ([Figur 71](#)) för hand.
 - Om du känner ett motstånd när du tar bort bromstrummorna för hand, är en justering **inte** nödvändig.
 - Om du **inte** känner ett motstånd när du tar bort bromstrummorna för hand krävs en justering. Se [Justera parkeringsbromsen \(sida 59\)](#).



Figur 71

Maskinens högra sida visas.

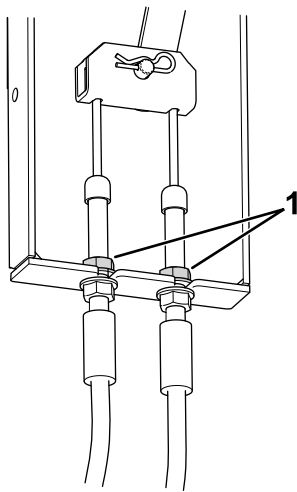
g312869

1. Bromstrumma

5. Montera framhjulen och dra åt hjulmuttrarna. Se [Kontrollera hjulmuttrarna \(sida 56\)](#).

Justera parkeringsbromsen

1. Blockera hjulen.
2. Se till att parkeringsbromsen är urkopplad.
3. Lokalisera bromskabelfästet ([Figur 72](#)) under maskinens vänstra sida nära det vänstra hjulet.



Figur 72

g299613

1. Kontramuttrar

4. Lossa de övre kontramuttrarna tills du får en öppning på 3,2 mm till 4,8 mm.
5. Dra nedåt på en kabel tills den övre kontramuttern får kontakt med fästet.
6. Dra åt den nedre kontramuttern.
7. Upprepa steg 5 och 6 för den andra kabeln.
8. Kontrollera parkeringsbromsens funktion. Se [Kontrollera parkeringsbromsen \(sida 59\)](#).

Underhålla remmarna

Kontrollera generatorremmens spänning

Serviceintervall: Efter de första 10 timmarna

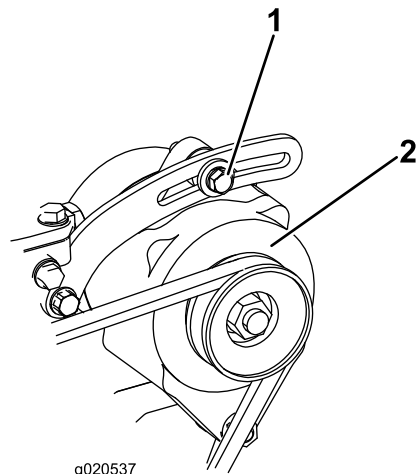
Efter de första 50 timmarna

Var 100:e timme

Om remmen är korrekt spänd kan den böjas ned 10 mm med en kraft på 4,5 kg mittemellan remskivorna.

Om nedböjningen inte är 10 mm gör du följande:

1. Lossa fästbulten till generatoren ([Figur 64](#)).



g020537

g020537

Figur 73

1. Fästbult

2. Generator

2. Öka eller minska generatorremmens spänning och dra åt bulten.
3. Kontrollera remmens nedböjning igen för att säkerställa att spännkraften är korrekt.

Serva drivremmen

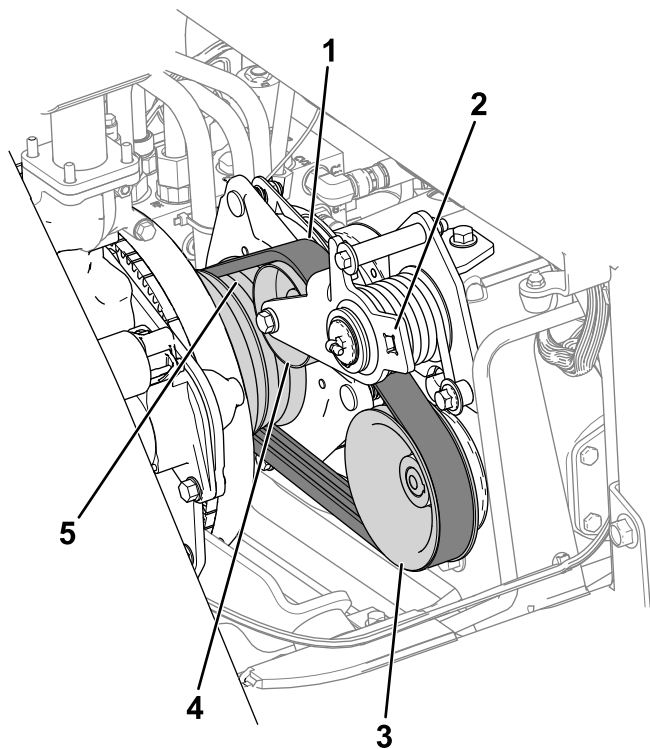
Kontrollera drivremmen

Serviceintervall: Var 100:e timme

Kontrollera om drivremmen är sliten eller skadad.

Byt ut remmen om den är mycket sliten eller skadad. Se [Byta drivrem \(sida 61\)](#).

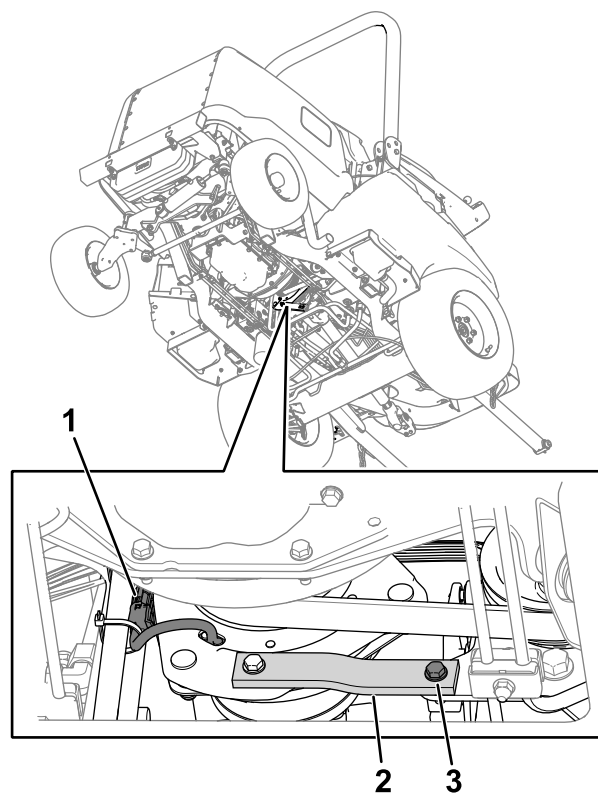
Byta drivrem



Figur 74

g300570

1. Drivrem
2. För in spärren här.
3. Pumpremskiva
4. Mellanremskiva
5. Motorremskiva



Figur 75

g300592

1. Kopplingskablage
2. Gummirem
3. Bult, bricka och mutter

Ta bort drivremmen

1. Lossa kraftuttagsaxeln från redskapets växellåda. Se *bruksanvisningen* för ditt redskap.
2. Koppla bort kopplingskablaget från maskinkablaget ([Figur 75](#)).

3. Ta bort bulten, brickan och muttern från gummiremmen ([Figur 75](#)) på ramen. Gummiremmen har en distansbricka som måste vara rätt placerad.
4. Låt en kollega frigöra remspänningen med en spärr och ta sedan ta bort remmen från pumpremskivan, mellanremskivan och motorremskivan.
5. Flytta remmen över kopplingen och framåt på kraftuttagsaxeln.

Montera drivremmen

1. Flytta remmen längs kraftuttagsaxeln, över kopplingen och upp på motorremskivan.
2. Låt en kollega dra ned mellanremskivan med en spärr.
3. Dra remmen på motorremskivan, mellanremskivan och pumpremskivan ([Figur 74](#)).
4. Ta bort spärren från mellandrevsarmen.
5. Kontrollera att gummiremmens distansbricka är rätt placerad.
6. Fäst änden på gummiremmen på ramen med den bult, bricka och mutter som du tog bort tidigare.

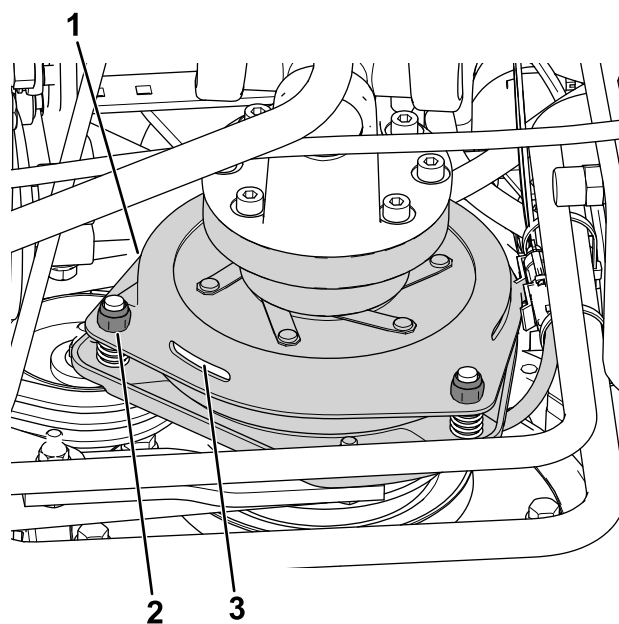
Underhålla styrsystemet

Justera kraftuttagskopplingsens gap

Serviceintervall: Var 200:e timme

1. Låt motorn svalna.
2. Öppna motorhuven.
3. Justera luftgapet så att ett 0,3 mm bladstål kan föras in mellan kopplingskanten och friktionsplattan med lätt tryck (Figur 76).

Obs: Du kan minska gapet genom att vrida justeringsmuttrarna medsols (Figur 76). Det maximala servicegapet är 0,6 mm. Justera alla tre luftgap till 0,4 mm.



Figur 76

g299611

- | | |
|-------------------------|-----------------------|
| 1. Koppling | 3. 0,3 mm luftgap (3) |
| 2. Justeringsmutter (3) | |

-
4. När du har justerat de tre luftgapen kontrollerar du alla tre igen.

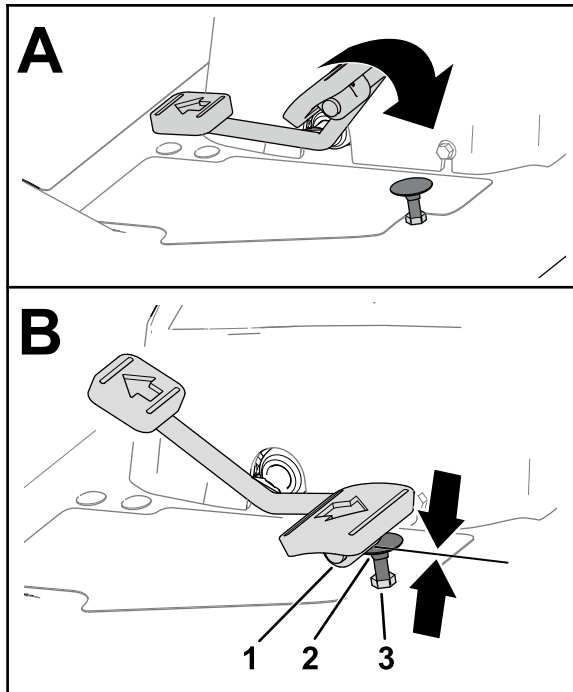
Obs: Om du justerar ett luftgap kan även de andra ändra sig.

Justera gaspedalens stopp

Du kan justera gaspedalen för förarkomfort eller för att minska maskinens maximala hastighet framåt.

1. Tryck ned gaspedalen helt (Figur 77).

Obs: Gaspedalen ska vidröra gaspedalsstoppet innan pumpen når fullt utslag.

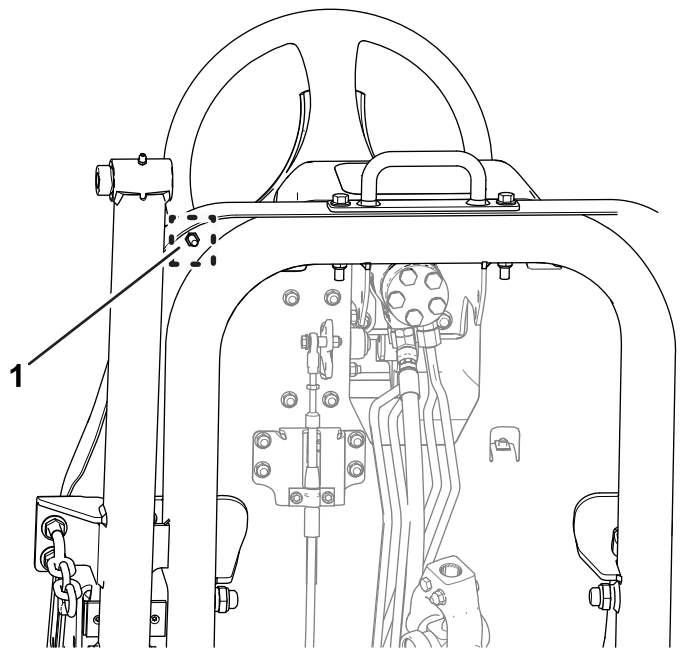


Figur 77

1. Gaspedal
2. Gaspedalstopp
3. Kontramutter (övre delen av fotstödsplattan)

2. Gör på följande sätt om gaspedalen inte kommer i kontakt med gaspedalsstoppet eller om du vill minska maskinens hastighet framåt:

- A. Håll gaspedalsstoppet (Figur 77) med en skiftnyckel.
- B. Lossa kontramuttern på nedre delen av fotstödsplattan (Figur 78).



Figur 78

1. Kontramutter (nedre delen av fotstödsplattan)

- C. Tryck gaspedalen helt framåt (Figur 77).
- D. Håll gaspedalsstoppet medan du justerar kontramuttern som sitter ovanför fotstödsplattan (Figur 77) tills gaspedalen kommer i kontakt med stoppet.
- E. Förläng gaspedalens stoppläge genom att vrida stoppet ett helt varv motsols bort från kontramuttern ovanför fotstödsplattan.
- F. Håll gaspedalsstoppet medan du drar åt kontramuttern längst ned på fotstödsplattan (Figur 77 och Figur 78) till 37–45 Nm.
- G. Kontrollera att gaspedalen kommer i kontakt med gaspedalsstoppet innan pumpen når fullt utslag.

Obs: Upprepa steg A till G om gaspedalen inte kommer i kontakt med gaspedalsstoppet.

Underhålla hydraulsystemet

Säkerhet för hydraulsystemet

- Sök omedelbart läkare om du träffas av en stråle hydraulvätska och vätskan tränger in i huden. Vätska som trängt in i huden måste opereras bort inom några få timmar av en läkare.
- Se till att alla hydrauloljeslangar och -ledning är i gott skick och att alla hydraulanslutningar och -kopplingar är ordentligt åtdragna innan hydraulsystemet trycksätts.
- Håll kropp och händer borta från småläckor eller munstycken som sprutar ut hydraulvätska under högttryck.
- Använd en kartong- eller pappersbit för att hitta hydraulläckor.
- Lätta på allt tryck i hydraulsystemet på ett säkert sätt innan något arbete utförs i hydraulsystemet.

Specifikation för hydraulvätskan

Tanken fylls på fabriken med cirka 22,7 liter högkvalitativ hydraulvätska. Kontrollera hydrauloljenivån innan motorn startas för första gången och därefter dagligen. Se [Kontrollera hydraulvätskenivån \(sida 64\)](#).

Rekommenderad utbytesvätska: Toro PX-hydraulvätska med förlängd hållbarhet. Finns i spannar om 19 liter eller fat om 208 liter.

Obs: Om den rekommenderade utbytesvätskan används behöver maskinens vätska och filter inte bytas ut lika ofta.

Alternativa hydraulvätskor: Om Toro PX-hydraulvätska med förlängd hållbarhet inte är tillgänglig kan du använda en annan vanlig, oljebaserad hydraulvätska med specifikationer som faller inom det angivna området för samtliga materialegenskaper nedan och som uppfyller branschstandarderna. Använd inte syntetisk vätska. Rådgör med din smörjmedelsdistributör för att hitta en lämplig produkt.

Obs: Toro ansvarar inte för skador som uppstått till följd av att felaktiga vätskor använts. Använd därför endast produkter från ansedda tillverkare som ansvarar för sina rekommendationer.

Högt viskositetsindex/nötningsförhindrande hydraulvätska, med låg flytpunkt, av typen ISO VG 46

Materialegenskaper:

Viskositet, ASTM D445 cSt vid 40 °C: 44 till 48

Viskositetsindex, ASTM D2270 140 eller högre

Flytpunkt, ASTM D97 -37 °C till -45 °C

Branschspecifikationer: Eaton Vickers 694 (I-286-S, M-2950-S/35VQ25 eller M-2952-S)

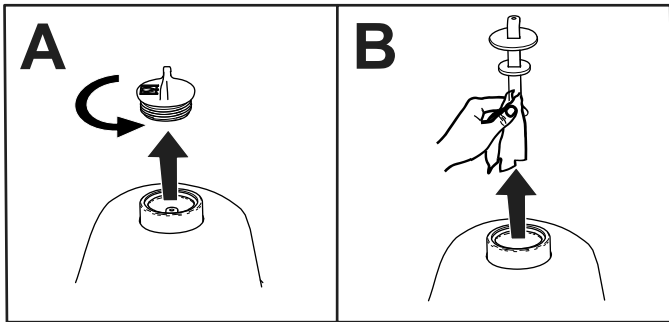
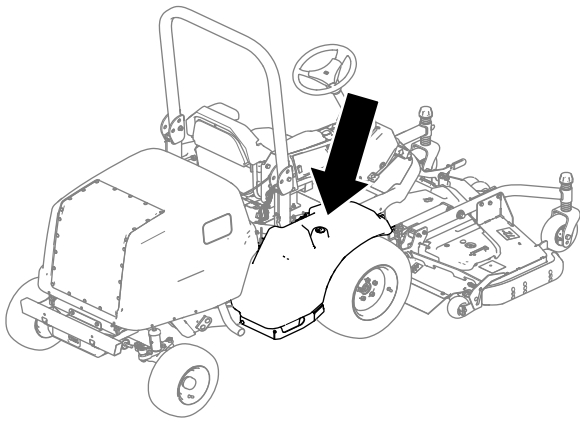
Obs: Många hydraulvätskor är nästintill färglösa vilket gör det svårt att upptäcka läckor. Det finns en rödfärgstillsats till hydraulvätskan i flaskor om 20 ml. En flaska räcker till 15–22 liter hydraulvätska. Beställ artikelnr 44-2500 från en auktoriserad Toro-återförsäljare.

Viktigt: Toro Premium Synthetic Biodegradable Hydraulic Fluid är den enda syntetiska, biologiskt nedbrytbara hydraulvätskan som godkänts av Toro. Vätskan kan blandas med de elastomerer som används i Toros hydraulsystem och kan användas i många olika temperaturer. Vätskan kan blandas med traditionella mineraloljor, men för största möjliga biologiska nedbrytbarhet och prestanda bör hydraulsystemet sköljas noga så att inga traditionella oljor finns kvar. Du kan köpa oljan i spannar om 19 liter eller fat om 208 liter hos auktoriserade Toro-återförsäljare.

Kontrollera hydraulvätskenivån

Serviceintervall: Varje användning eller dagligen

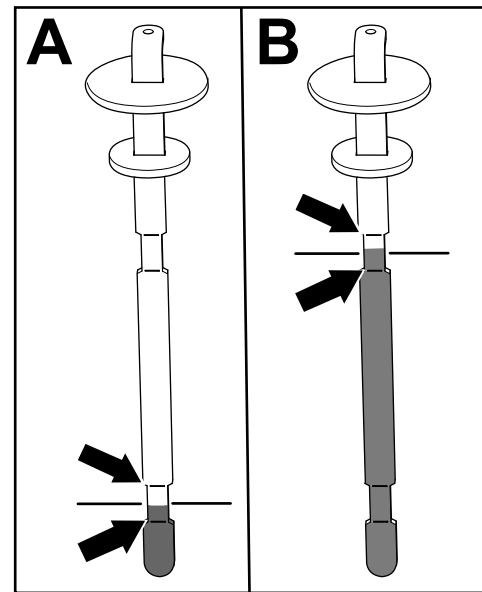
1. Ställ maskinen på ett plant underlag, sänk ned klippenheten, koppla in parkeringsbromsen, stäng av motorn och ta ut nyckeln.
2. Ta bort pluggen från hydraultanken ([Figur 79](#)).



Figur 79

g285821

3. Ta ut oljestickan från hydraultanken och torka av den med en ren trasa (Figur 79).
4. Sätt i oljestickan i hydraultanken.
5. Ta bort oljestickan och kontrollera oljenivån (Figur 80).
 - **Vid förekomst av klippenhet:** hydraulvätskenivån är lämplig när vätskan ligger mellan de två nedre markeringarna på oljestickan (A i Figur 80). Det är också acceptabelt att vätskenivån ligger över de lägre markeringarna.
 - **Om utrustad med extra hydraultank:** hydraulvätskenivån är lämplig när vätskan ligger mellan de två övre markeringarna på oljestickan (B i Figur 80).



Figur 80

g286314

6. Om vätskenivån ligger under den nedre markeringen (gå till steg 5 för ditt redskap) på oljestickan ska du tillsätta specificerad hydraulvätska i tanken. Upprepa steg 3 till 5 tills vätskenivån ligger mellan de två markeringarna på oljestickan.
7. Sätt i oljestickan och pluggen i hydraultanken.
8. Dra åt pluggen för hand.

Viktigt: Använd inte ett verktyg för att dra åt pluggen.
9. Kontrollera alla hydraulslangar och nipplar med avseende på läckage.

Byta ut hydraulvätskan och hydraulfiltren

Serviceintervall: Efter de första 1000 timmarna—Byt ut hydraulvätskan och hydraulfiltret.

Var 800:e timme—Byt hydraulfilter (om du **inte** använder rekommenderad hydraulvätska eller om du någon gång har fyllt tanken med en alternativ vätska).

Var 800:e timme—Byt hydraulvätska (om du **inte** använder rekommenderad hydraulvätska eller om du någon gång har fyllt tanken med en alternativ vätska).

Var 1000:e timme—Byt hydraulfilter (om du använder rekommenderad hydraulvätska).

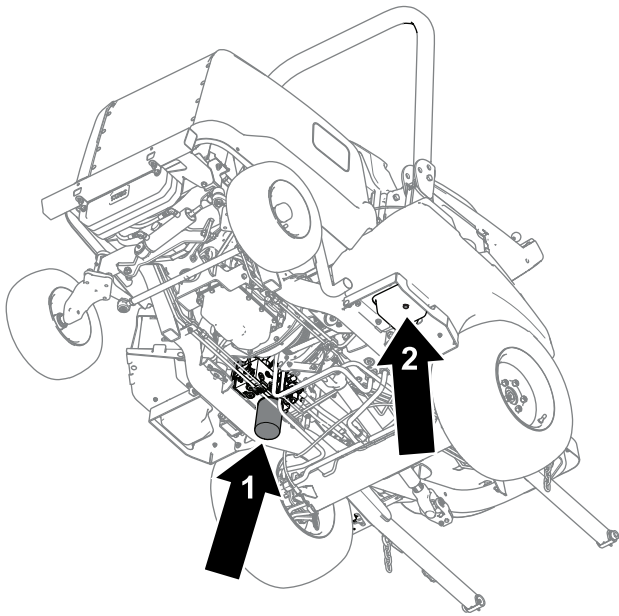
Var 2000:e timme—Byt hydraulvätska (om du använder rekommenderad hydraulvätska).

Om hydraulvätskan förorenas ska du kontakta en auktoriserad Toro-återförsäljare eftersom systemet då

måste spolas. Förorenad hydraulvätska ser mjölkaktig eller svart ut jämfört med ren vätska.

Viktig: Använd Toro-filter vid byte. Se maskinens reservdelskatalog. Om något annat filter används kan garantin för några av komponenterna bli ogiltig.

1. Ställ maskinen på ett plant underlag, sänk ned klippenheten, koppla in parkeringsbromsen, stäng av motorn och ta ut nyckeln.
2. Ställ ett stort avtappningskärl under hydraulväsketanken.
3. Ta bort hydraultanklocket och oljestickan.
4. Ta bort avtappningspluggen (Figur 81) från tankens undersida och låt hydraulvätskan rinna ned i avtappningskärlet.



Figur 81

g286315

1. Hydraulfilter
2. Avtappningsplugg

5. Gör rent kring området där filtret ska monteras.
6. Placera ett avtappningskärl under filtret (Figur 81), ta bort filtret och låt eventuell kvarvarande olja rinna ned i kärlet.
7. Smörj den nya filterpackningen och fyll filtret med hydraulolja.
8. Se till att det område där filtret ska monteras är rent och skruva fast varje filter tills packningen kommer i kontakt med fästplattan. Dra sedan åt filtret ytterligare ett halvt varv.
9. Fyll hydraultanken med hydraulvätska. Se [Kontrollera hydraulvätskenivån \(sida 64\)](#).

Viktig: Använd endast specificerade hydrauloljor. Andra oljor kan orsaka skador på systemet.

10. Sätt tillbaka pluggen när hydraulvätskan har slutat rinna.
11. Sätt tillbaka oljestickan och locket.
12. Starta motorn och använd samtliga hydraulreglage i följande ordning för att sprida hydrauloljan i hela systemet.
 - A. Använd gaspedalen för att köra maskinen framåt och bakåt.
 - B. Använd ratten för att vrida däcken hela vägen till höger och vänster.
 - C. Använd lyftomkopplaren för att höja och sänka redskap (t.ex. klippenheten).
13. Kontrollera om det finns några läckor och stäng av motorn.
14. Kontrollera hydrauloljenivån i tanken. Se [Kontrollera hydraulvätskenivån \(sida 64\)](#).

Kontrollera hydraulledningarna och slangarna

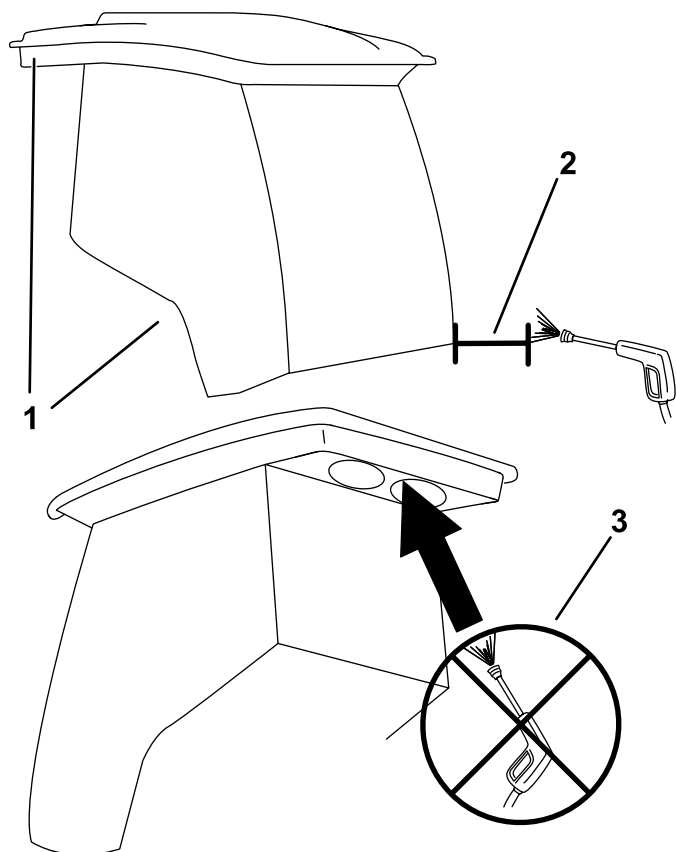
Serviceintervall: Vartannat år

Undersök hydraulledningarna och slangarna dagligen och kontrollera om det finns läckor, vridna ledningar, lösa fäststöd, slitage, lösa beslag, våderslitage och kemiskt slitage. Reparera alla eventuella skador innan du använder maskinen igen.

Underhåll av hytten

Rengöra hytten

Viktigt: Var försiktig runt hyttens tätningar (Figur 82). Om du använder en högtryckstvätt, håll spridaren på minst 60 cm avstånd från maskinen. Använd inte högtryckstvätten direkt på hyttens tätningar och under det bakre överhänget.



Figur 82

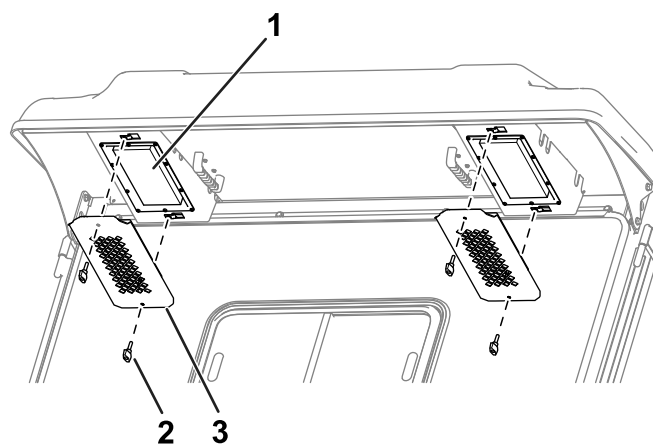
g303806

1. Packning
2. Håll spridaren på 60 cm avstånd.
3. Använd inte högtryckstvätt under det bakre överhänget.

Rengöra hyttens luftfilter

Serviceintervall: Var 400:e timme

1. Ta bort vreden och gallren från hyttens bakre överhäng (Figur 83).



Figur 83

g251432

1. Filter
2. Vred
3. Galler

2. Ta bort luftfiltren från hytten.
3. Rengör filtren genom att blåsa ren, oljefri tryckluft genom dem.

Viktigt: Om något filter har ett hål, en reva eller någon annan skada ska filtret i fråga bytas ut.

4. Montera filtren i hytten med hjälp av vreden och gallren (Figur 83).

Rengöra hyttens kondensorfilter

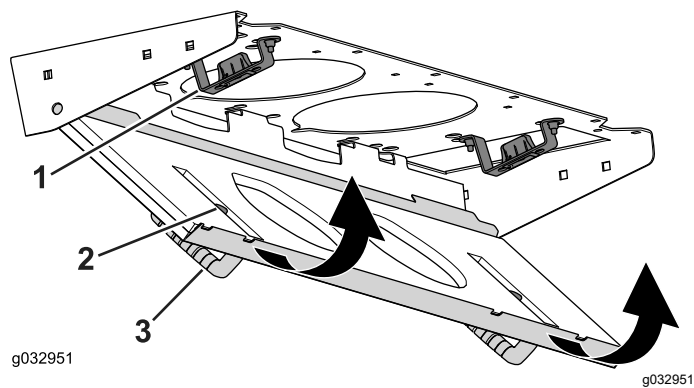
Syftet med hyttens kondensorfilter är att förhindra att skräp av större storlek som gräs och löv kommer in i hyttens kondensor och kondensorfilter.

1. Dra filterkåpan rakt nedåt.
2. Rengör kondensorfiltret med vatten.

Obs: Använd inte en högtryckstvätt.

Viktigt: Om filtret har ett hål, en reva eller någon annan skada ska filtret i fråga bytas ut.

3. Låt filtret torka innan du monterar det i maskinen.
4. Vrid filterenheten runt flikarna tills spärren låser fast i spärrenheten (Figur 84).



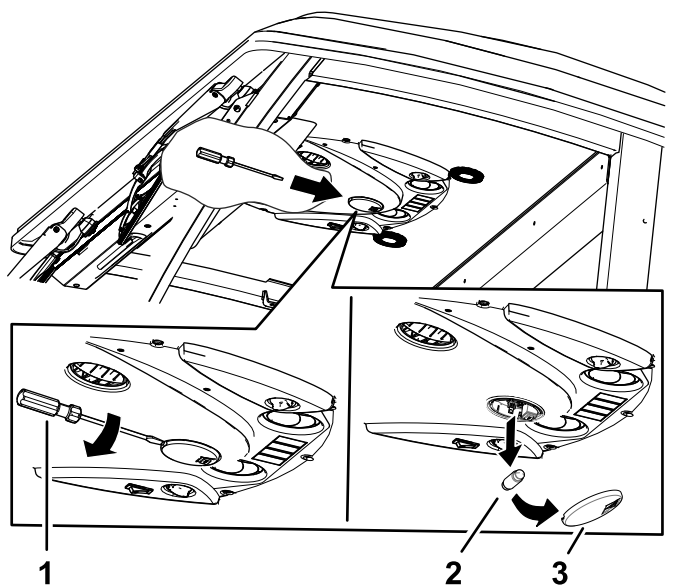
Figur 84

1. Spärrenhet
2. Kondensorfilter
3. Filterkåpa

Byta ut takbelysning

Obs: Du hittar artikelnumret för lampan i reservdelskatalogen.

1. Använd en skruvmejsel för att ta bort lampglaset från kontrollpanelen. (Figur 85).



Figur 85

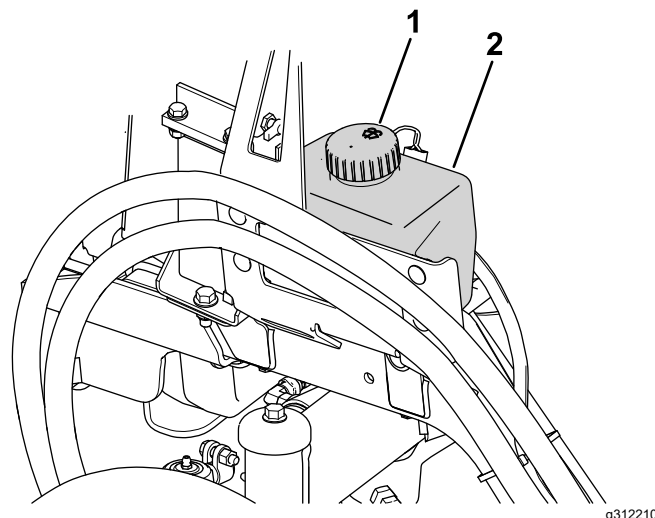
1. Skruvmejsel
2. Lampa
3. Glas

2. Ta bort lampan från lamphuset (Figur 85).
3. Sätt i en ny lampa i lamphuset.
4. Sätt tillbaka glaset i kontrollpanelen.

Fylla behållaren med spolarvätska

Obs: Behållaren med spolarvätska sitter intill motorn på maskinens högra sida.

1. Skruva av behållarens lock (Figur 86).



Figur 86

1. Behållarens lock
2. Behållare

2. Fyll behållaren med spolarvätska.
3. Sätt tillbaka locket på behållaren.

Förvaring

Säker förvaring

- Stäng av motorn, ta ut nyckeln och vänta tills alla rörliga delar har stannat innan du kliver ur förarsätet. Låt maskinen svalna innan du utför service, justerar, rengör eller ställer den i förvar.
- Förvara inte maskinen eller bränslebehållaren i närheten av en öppen låga, gnista eller tändlåga, t.ex. nära en varmvattenberedare eller någon annan utrustning.

Förbereda maskinen

Viktigt: Använd inte bräckt eller återvunnet vatten (grävatten) när du rengör maskinen.

1. Parkera maskinen på ett plant underlag, koppla in parkeringsbromsen, stäng av motorn, ta ut nyckeln och vänta tills alla rörliga delar har stannat innan du kliver ur maskinen.
2. Rengör maskinen, klippenheten och motorn ordentligt.

Viktigt: Använd inte högtrycksvatten i närheten av elektriska reglage eller hyttätningar, eftersom det kan orsaka skador.

3. Kontrollera och justera lufttrycket i däcken. Se [Kontrollera däckens lufttryck \(sida 28\)](#).
4. Kontrollera hydraulledningarna och slangarna och reparera vid behov.
5. Kontrollera hydraulvätskenivån. Se [Kontrollera hydraulvätskenivån \(sida 64\)](#).
6. Avlägsna, vässa, balansera och montera klippenhetens knivar.
7. Kontrollera fästelementen och dra åt dem om de är lösa.
8. Smörj alla smörjnipplar och stryk olja på upphängningspunkterna. Torka av överflödigt fett.
9. Sandpappra lätt och måla i områden där färgen har skrapats av, flaggat eller rostat. Reparera eventuella bucklor i metallchassit.

Integritetsmeddelande för EES/STORBRITANNIEN

Toros bruk av dina personuppgifter

The Toro Company ("Toro") respekterar din integritet. I samband med dina köp av våra produkter kan vi samla in vissa personuppgifter om dig, antingen direkt från dig eller via din lokala Toro-återförsäljare. Toro använder dessa uppgifter till att utföra sina avtalsenliga skyldigheter (t.ex. registrera din garanti, behandla dina garantianspråk eller kontakta dig i händelse av att en produkt måste återkallas) och för att tillfredsställa legitima affärsändamål (t.ex. mäta kundnöjdhet, förbättra våra produkter eller tillhandahålla produktinformation som kan vara av intresse för dig). Toro kan vidarebefordra uppgifterna till sina dotterbolag, återförsäljare eller andra affärspartner i samband med någon av dessa aktiviteter. Vi kan även vidarebefordra personuppgifter i de fall som lagen kräver det eller i samband med försäljning, köp eller fusion av ett företag. Vi säljer inte dina personuppgifter i marknadsföringssyfte till något annat företag.

Kvarhållande av personuppgifter

Toro kvarhåller dina personuppgifter så länge de är relevanta för ovan nämnda syften och i enlighet med gällande lagstiftning. Kontakta legal@toro.com för ytterligare information om tillämpliga perioder för kvarhållande.

Toros säkerhetsengagemang

Dina personuppgifter kan komma att behandlas i USA eller i något annat land som kan ha mindre strikta dataskyddslagar än landet där du är bofast. I de fall som vi överför uppgifter från landet där du är bosatt vidtar vi lagstadgade åtgärder för att tillförsäkra att dina uppgifter skyddas och behandlas konfidentiellt.

Åtkomst och korrigering

Du kan äga rätt att korrigera eller granska dina personuppgifter samt neka eller begränsa behandlingen av dina data. Om du önskar göra det ska du kontakta oss via e-post på legal@toro.com. Om du har frågor rörande det sätt på vilket Toro har hanterat dina uppgifter, uppmanar vi dig att diskutera det direkt med oss. Observera att personer som är bosatta i europeiska har rätt att lämna in klagomål till avsedd myndighet för dataskydd.



Toros garanti

Två års eller 1 500 körtimmars begränsad garanti

Fel och produkter som omfattas

The Toro Company och dess dotterbolag Toro Warranty Company garanterar gemensamt, och i enlighet med ett avtal dem emellan, att din Toro-produkt ("produkten") är utan material- och tillverkningsfel i två år eller 1 500 arbetstimmar*, beroende på vilket som inträffar först. Den här garantin gäller för alla produkter förutom luftare (och för dem finns det separata garantiförklaringar). Om ett fel som omfattas av garantin föreligger, kommer vi att reparera produkten utan kostnad för dig. Detta omfattar feldiagnos, arbete, reservdelar och transport. Den här garantin börjar gälla det datum då produkten levereras till den ursprungliga köparen i återförsäljarledet.

* Produkt som är utrustad med en timmätare.

Anvisningar för garantiservice

Du är ansvarig för att meddela produkt-distributören eller den auktoriserade återförsäljaren som du köpte produkten av så snart du tror att något fel som omfattas av garantin föreligger. Om du behöver hjälp med att hitta en produkt-distributör eller en auktoriserad återförsäljare, eller om du har några frågor som rör dina rättigheter och skyldigheter beträffande garantin, kan du kontakta oss på:

Toro Commercial Products Service Department
Toro Warranty Company
8111 Lyndale Avenue South
Bloomington, MN 55420-1196

+1-952-888-8801 eller +1-800-952-2740
E-post: commercial.warranty@toro.com

Ägarens ansvar

Som ägare till produkten är du ansvarig för att utföra det underhåll och de justeringar som krävs, i enlighet med anvisningarna i *bruksanvisningen*. Reparationer för produktproblem som uppstått till följd av underlåtenhet att utföra nödvändigt underhåll och nödvändiga justeringar omfattas inte av denna garanti.

Produkter och fel som inte omfattas

Alla produkt- eller funktionsfel som inträffar inom garantiperioden beror inte på material- eller tillverkningsfel. Den här garantin omfattar inte följande:

- Produktfel som orsakas av att andra reservdelar än Toro-originaldelar används eller av att extra, modifierade tillbehör och produkter som inte har tillverkats av Toro monterats och används.
- Produktfel som orsakas av underlåtenhet att utföra det underhåll och/eller de justeringar som rekommenderas.
- Produktfel som orsakas av felaktig, slarvig eller vårdslös användning av produkten.
- Delar som har förbrukats genom användning och som inte är defekta. Exempel på slitdelar som förbrukas eller slits ut vid normal användning av produkten omfattar, men är inte begränsade till, bromsklossar, bromsbelägg, lamellbelägg, knivar, cylindrar, valsar och lager (tätade eller smörjbara), understäl, tändstift, svänghjul och svänghjulslager, däck, filter, remmar samt vissa sprutkomponenter som membran, munstycken och backventiler.
- Fel som orsakats av yttre påverkan, inklusive men inte begränsat till, väder, förvaringsomständigheter, föroreningar, bruk av ej godkända bränslen, kylvätskor, smörjmedel, tillsatser, gödningsmedel, vatten eller kemikalier.
- Fel eller problem med prestandan på grund av att bränslen (t.ex. bensin, diesel eller biodiesel) som inte uppfyller respektive industristandarder har använts.
- Normalt förekommande buller, vibrationer, slitage och försämringar. Normalt slitage omfattar, men är inte begränsat till, skador på säten till följd av slitage eller nötning, slitage på målade ytor samt repor på dekalerna och fönster.

Andra länder än USA och Kanada

Kunder som har köpt Toro-produkter som exporterats från andra länder än USA eller Kanada ska kontakta sin Toro-distributör (återförsäljare) för att få garantipolicyn för sitt eget land eller sin provins eller stat. Om du av någon anledning är missnöjd med din distributörs service eller har svårt att få garantiupplysningar kontaktar du ett auktoriserat Toro-servicecenter.

Reservdelar

Reservdelar som planeras att bytas ut i samband med nödvändigt underhåll omfattas endast av garantin under perioden fram till den planerade tidpunkten för utbytet av delen. Delar som byts ut i enlighet med den här garantin omfattas av garantin under hela den återstående produktgarantin och tillfaller Toro. Toro fattar det slutliga beslutet om huruvida en befintlig del eller enhet ska repareras eller bytas ut. Toro har rätt att använda omarbetade reservdelar vid garantireparationer.

Garanti för djupurladdnings- och litiumjonbatterier

Djupurladdnings- och litiumjonbatterier har en total livslängd på ett visst antal kilowattimmar. Den totala livslängden kan förlängas eller förkortas genom olika drift-, laddnings- och underhållstekniker. I och med att batterierna i produkten används, förkortas användningstiden mellan laddningsintervallen gradvis till dess att batterierna är helt förbrukade. Det är ägaren till produkten som ansvarar för att ersätta batterier som förbrukas genom normal användning. Obs! (endast litiumjonbatterier): proportionellt efter två år. Se batterigarantin för mer information.

Livstidsvevaxelgaranti (endast ProStripe 02657-modeller)

ProStripe, som i standardutförande är försedd med en originalfriktionsskiva från Toro och en vevaxelsäker knivbromsokoppling (integrerad knivbromsokoppling (Blade Brake Clutch, BBC) + friktionsskivenhet) och som används av den ursprungliga köparen enligt de rekommenderade drifts- och underhållsförfarandena omfattas av en livstidsgaranti mot böjning av motorns vevaxel. Maskiner med friktionsbrickor, knivbromsokopplingsenheter och andra sådana enheter täcks inte av livstidsvevaxelgarantin.

Ägaren bekostar underhållet

Den vanliga service som krävs för Toro-produkter omfattar bland annat att finjustera motorn, smörja, rengöra och polera maskinen, byta filter och kylvätska samt att utföra det underhåll som rekommenderas. Sådan service får ägaren själv bekosta.

Allmänna villkor

Reparation av en auktoriserad Toro-distributör eller Toro-återförsäljare är den enda kompensation som du har rätt till under denna garanti.

Varken The Toro Company eller Toro Warranty Company är ansvariga för indirekta eller oförutsedda skador eller följdskador i samband med användningen av de Toro-produkter som omfattas av denna garanti. Detta inkluderar alla kostnader eller utgifter för att tillhandahålla ersättningsutrustning eller service under rimliga perioder med funktionsfel eller avsaknad av möjlighet av använda produkten medan reparationer som omfattas av garantin utförs. Med undantag för den emissionsgaranti som nämns nedan, och endast om denna är tillämplig, finns ingen annan uttrycklig garanti. Alla indirekta garantier i fråga om säljbarhet och användningslämplighet är begränsade till denna uttryckliga garantis varaktighet.

I vissa stater är det inte tillåtet att undanta oförutsedda skador eller följdskador, eller tidsbegränsa en indirekt garantis varaktighet, och i dessa fall är det möjligt att ovanstående undantag och begränsningar inte gäller. Denna garanti ger dig specifika juridiska rättigheter, och du kan även ha andra rättigheter som varierar från stat till stat.

Anmärkning om emissionsgarantin

Emissionskontrollsystemet på produkten kan omfattas av en separat garanti som uppfyller de krav som fastställts av den amerikanska miljömyndigheten (Environmental Protection Agency, EPA) och/eller Kaliforniens luftskyddsmyndighet (California Air Resources Board, CARB). Tidsbegränsningarna som anges ovan är inte tillämpliga i fråga om garantin för emissionskontrollsystem. Se garantiförklaringen om emissionskontroll som medföljer produkten eller finns i motorillverkarens dokumentation.

Delstaten Kaliforniens Proposition 65-varningsinformation

Vad är det här för varning?

Du kanske ser en produkt till salu som har en varningsetikett enligt följande:



WARNING: Cancer och fortplantningsskador – www.p65Warnings.ca.gov.

Vad är Prop 65?

Prop 65 omfattar alla företag som är verksamma i Kalifornien, som säljer produkter i Kalifornien eller som tillverkar produkter som kanske kommer att säljas i eller föras in i Kalifornien. Prop 65 kräver att Kaliforniens guvernör ska publicera och uppdatera en lista med kemikalier som är kända för att orsaka cancer, fosterskador och/eller andra fortplantningsskador. Listan, som uppdateras årligen, inkluderar hundratals kemikalier som återfinns i många vardagliga bruksföremål. Syftet med Prop 65 är att informera allmänheten om exponering av dessa kemikalier.

Prop 65 förbjuder inte försäljning av produkter som innehåller dessa kemikalier men kräver varningar på alla produkter och förpackningar samt all dokumentation över dessa produkter. Dessutom betyder en Prop 65-varning inte att en produkt strider mot några produktsäkerhetsstandarder eller -krav. Kaliforniens myndigheter har klargjort att en Prop 65-varning "inte är detsamma som ett myndighetsbeslut om att en produkt är säker eller osäker". Många av dessa kemikalier har använts i vardagliga produkter i årtal utan dokumenterad fara. För mer information, vänd dig till <https://oag.ca.gov/prop65/faqs-view-all>.

En Prop 65-varning betyder att ett företag antingen har (1) utvärderat exponeringsrisken och kommit fram till att den överskrider nivån för "försumbar nivå", eller (2) har valt att ge en varning baserat på vetenskapen om förekomst av listade kemikalier utan att försöka utvärdera exponeringsrisken.

Gäller denna lag överallt?

Prop 65-varningar krävs endast enligt kalifornisk lag. Dessa varningar kan ses i ett stort antal olika sammanhang i Kalifornien, inklusive men inte begränsat till restauranger, mataffärer, hotell, skolor och sjukhus, och på ett stort antal olika produkter. Dessutom erbjuder vissa online- och postorderföretag Prop 65-varningar på sina hemsidor eller i sina kataloger.

Hur skiljer sig de kaliforniska varningarna från nationella gränser?

Prop 65-standarder är ofta strängare än nationella och internationella standarder. Det finns diverse substanser som kräver en Prop 65-varning vid nivåer som är mycket lägre än de nationella åtgärdsgränserna. Till exempel är Prop 65-standarderna för varningar för bly 0,5 µg/dag, vilket är betydligt lägre än den federala och internationella standarden.

Varför finns inte varningen på alla liknande produkter?

- Produkter som säljs i Kalifornien kräver Prop 65-märkning medan liknande produkter som säljs någon annanstans inte gör det.
- Om ett företag har varit inblandat i en rättsprocess om Prop 65 och når en förlikning, kan förlikningen kräva att Prop 65-varningar anges för dess produkter, medan andra företag som tillverkar liknande produkter kanske inte har några sådana krav.
- Tillämpningen av Prop 65 är inkonsekvent.
- Företag kan välja att inte erbjuda varningar om de har kommit fram till att de enligt Prop 65 inte behöver göra det. Även om en produkt saknar varningar behöver inte det betyda att produkten är fri från liknande nivåer av de listade kemikalierna.

Varför inkluderar Toro denna varning?

Toro har valt att förse konsumenter med så mycket information som möjligt så att de kan fatta väl grundade beslut om de produkter de köper och använder. Eftersom exponeringskrav inte angetts för alla listade kemikalier tillhandahåller Toro i vissa fall varningar baserat på vetenskapen om förekomst av en eller flera angivna kemikalier utan att försöka utvärdera exponeringsnivån. Trots att exponeringsrisken från Toros produkter kan anses vara försumbar, eller med god marginal inom gränserna för "försumbar risk", har Toro valt att tillhandahålla Prop 65-varningarna. Om vi inte tillhandahåller dessa varningar kan Toro åtalas av den kaliforniska staten, eller av privatpersoner som vill verkställa Prop 65, vilket kan leda till allvarliga påföljder.