



**Count on it.**

**Käyttöopas**

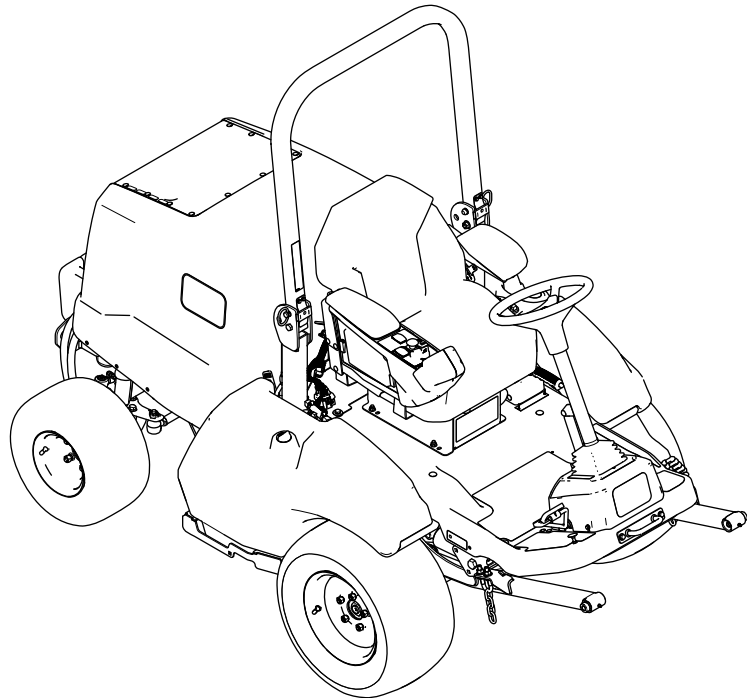
## Groundsmaster® 3300-, 3310- ja 3200 -ajoyksikkö, kaksi- ja nelipyöräveto

Mallinro: 31900—Sarjanro: 407200000 tai suurempi

Mallinro: 31901—Sarjanro: 407200000 tai suurempi

Mallinro: 31907—Sarjanro: 400000000 tai suurempi

Mallinro: 31909—Sarjanro: 400000000 tai suurempi



Mallit 31900 ja 31901 ovat asianmukaisten eurooppalaisten direktiivien mukaisia.

Lisätietoja on erillisessä tuotekohtaisessa vaatimustenmukaisuusvakuutuksessa.

Mallit 31907 ja 31909 eivät ole asianmukaisten eurooppalaisten direktiivien mukaisia.

Kalifornian lain (California Public Resource Code) pykälät 4442 ja 4443 kieltävät tämän moottorin käytön metsä-, pensaikko- tai ruohopeitteisillä mailla, jos moottoria ei ole varustettu pykälässä 4442 mainitulla hyvässä käyttökunnossa pidetyllä kipinänsammuttimella tai jos moottoria ei ole suojattu, varustettu ja huollettu palovaaran ehkäisemiseksi.

Mukana toimitettavassa moottorin käyttöoppaassa on Yhdysvaltojen ympäristönsuojelulimeen EPA:han (Environmental Protection Agency) ja Kalifornian päästöjärjestelmien päästöjen valvontasääntöihin sekä kunnossapitoon ja takuuseen liittyviä tietoja. Käyttöoppaita voi tilata moottorin valmistajalta.

## ⚠ VAARA

### KALIFORNIA

**Lakiesityksen 65 mukainen varoitus Dieselmoottorin tuottamat pakokaasut ja jotkin niiden aineosat sisältävät kemikaaleja, jotka Kalifornian osavaltion tietojen mukaan aiheuttavat syöpää, synnynnäisiä epämuodostumia tai muuta lisääntymiseen liittyvää haittaa.**

**Akun liitännät, navat ja niihin liittyvät lisävarusteet sisältävät lyijyä ja lyijy-yhdisteitä, joiden tiedetään aiheuttavan syöpää ja haittaavan lisääntymistä. Pese kädet, kun olet käsitellyt näitä osia.**

**Tämän tuotteen käyttäminen voi altistaa kemikaaleille, jotka Kalifornian osavaltion tietojen mukaan aiheuttavat syöpää, synnynnäisiä epämuodostumia tai muuta lisääntymiseen liittyvää haittaa.**

## Johdanto

Tämä kone on ajettava yleisajoyksikkö, joka on tarkoitettu ammattimaiseen kaupalliseen käyttöön. Se on tarkoitettu pääasiassa puistojen, urheilukenttien ja kaupallisten kiinteistöjen viheralueiden ylläpitoon. Tuotteen käyttäminen muuhun kuin sen aiottuun

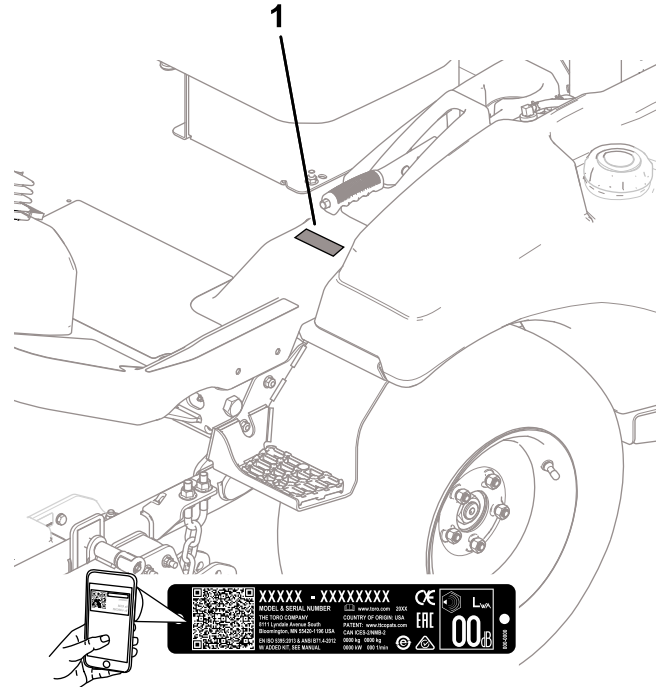
käyttötarkoitukseen voi olla vaarallista käyttäjälle ja sivullisille.

Lue nämä tiedot huolellisesti, jotta oppisit käyttämään ja huoltamaan laitetta asianmukaisesti sekä välttämään tapaturmia ja tuotevaurioita. Olet itse vastuussa tuotteen asianmukaisesta ja turvallisesta käytöstä.

Käy osoitteessa [www.Toro.com](http://www.Toro.com), jos tarvitset tuoteturvallisuuteen ja käyttökoulutukseen liittyviä materiaaleja, tietoja lisävarusteista tai lähimmästä jälleenmyyjästä tai haluat rekisteröidä tuotteesi.

Aina kun tarvitset huoltoa, alkuperäisiä Toro-varaosia tai lisätietoja, ota yhteys valtuutettuun huoltoliikkeeseen tai Toron asiakaspalveluun. Ota tällöin tuotteen malli- ja sarjanumerot valmiiksi esiin. [Kuva 1](#) näyttää laitteen malli ja sarjanumeron sijainnin. Kirjoita numerot annettuun tilaan.

**Tärkeää:** Skannaa sarjanumerokilvessä (jos varusteena) oleva QR-koodi mobiililaitteella, niin saat tuotetietoja sekä takuu- ja varaosatieitoja.



Kuva 1

g299536

Mallinro: \_\_\_\_\_

Sarjanro: \_\_\_\_\_

Tässä käyttöoppaassa esiintyvä varoitusmerkintä ([Kuva 2](#)) ilmaisee vaaratilannetta, josta saattaa olla seurauksena vakava tapaturma tai jopa kuolema, jos suositellut varotoimenpiteet laiminlyödään.



Kuva 2

Varoitusmerkintä

g000502

Tässä käyttöoppaassa käytetään kahta termiä tietojen korostamiseksi. **Tärkeää** kiinnittää huomiota mekaanisiin erikoistietoihin ja **Huomautus** korostaa erityishuomion ansaitsevia yleistietoja.

## Sisältö

|  |    |
|--|----|
| Turvaohjeet .....                                  | 4  |
| Yleinen turvallisuus.....                          | 4  |
| Turva- ja ohjetarrat .....                         | 5  |
| Käyttöönotto .....                                 | 11 |
| 1 Koneen poistaminen kuljetuslaati-<br>kosta ..... | 12 |
| 2 Takarenkaiden asennus.....                       | 12 |
| 3 Eturenkaiden irrotus.....                        | 13 |
| 4 Nostovarsikokoonpanon asennus.....               | 13 |
| 5 Eturenkaiden asennus .....                       | 15 |
| 6 Kiinnityskannakkeen asennus .....                | 16 |
| 7 Istuimen asennus .....                           | 16 |
| 8 Ohjauspyörän asennus.....                        | 16 |
| 9 Äänitarran asennus.....                          | 17 |
| 10 Puskurin asennus .....                          | 17 |
| 11 Turvakaaren asennon säätö.....                  | 18 |
| 12 Akun kytkentä .....                             | 18 |
| 13 Lisälaitteen asennus .....                      | 19 |
| 14 Nestemäärien tarkistus .....                    | 19 |
| 15 Rengaspaineen tarkistus .....                   | 19 |
| 16 CE-varustesarjan asennus .....                  | 20 |
| 17 Takapainon lisäys .....                         | 21 |
| 18 Lisälaitteen painonsiirron säätö.....           | 27 |
| Laitteen yleiskatsaus .....                        | 28 |
| Ohjauslaitteet .....                               | 28 |
| Kojetaulu.....                                     | 29 |
| Ohjaamon ohjauslaitteet .....                      | 30 |
| Tekniset tiedot .....                              | 31 |
| Leveyttä koskevat tiedot .....                     | 32 |
| Lisätarvikkeet/lisävarusteet .....                 | 32 |
| Ennen käyttöä .....                                | 33 |
| Turvallisuus ennen käyttöä .....                   | 33 |
| Koneen päivittäinen tarkistus.....                 | 33 |
| Rengaspaineen tarkistus .....                      | 33 |
| Polttoaineen lisäys.....                           | 34 |
| Turvakytkinjärjestelmän tarkistus.....             | 35 |
| Turvakaaren säätö.....                             | 36 |
| Näytön tietojen kuvaus .....                       | 37 |
| Käytön aikana .....                                | 39 |
| Turvallisuus käytön aikana.....                    | 39 |
| Moottorin käynnistys.....                          | 40 |
| Voimanulosottotoiminnon nollaus .....              | 41 |

|   |    |
|---|----|
| Moottorin sammutus .....  | 41 |
| Käytön jälkeen .....  | 41 |
| Turvallisuus käytön jälkeen.....                                    | 41 |
| Leikkukyksikön huolto .....   | 41 |
| Koneen hinaus .....   | 43 |
| Koneen kuljetus .....   | 43 |
| Kunnossapito .....  | 44 |
| Turvallisuus huollon aikana.....                                    | 44 |
| Kunnossapitotaulukko .....  | 44 |
| Päivittäisen huollon tarkastuslista .....                           | 45 |
| Huoltoa edeltävät toimenpiteet .....                                | 46 |
| Koneen nosto .....  | 46 |
| Konepellin nosto .....  | 48 |
| Voitelu .....   | 48 |
| Laakerien ja holkkien rasvaus.....                                  | 48 |
| Moottorin huolto .....  | 50 |
| Moottorin turvallinen käyttö.....                                   | 50 |
| Moottoriöljyn huolto .....  | 50 |
| Ilmanpuhdistimen huolto.....  | 52 |
| Polttoainejärjestelmän huolto .....                                 | 53 |
| Veden tyhjennys polttoaineen-<br>/vedenerottimesta .....            | 53 |
| Polttoaineen-/vedenerottimen huolto<br>.....                        | 54 |
| Polttoainesuodattimen huolto .....                                  | 54 |
| Polttoainesäiliön puhdistus .....                                   | 55 |
| Polttoaineletkujen ja liitäntöjen<br>tarkastus .....                | 55 |
| Sähköjärjestelmän huolto .....                                      | 55 |
| Sähköjärjestelmän turvallinen käyttö .....                          | 55 |
| Akkuun pääsy .....  | 55 |
| Akun irrotus .....  | 56 |
| Akun kytkentä .....   | 56 |
| Akun irrotus tai asennus .....                                      | 57 |
| Akun kunnan tarkistus .....   | 57 |
| Sulakkeiden sijainti .....  | 57 |
| Vetojärjestelmän huolto .....                                       | 59 |
| Pyöränmutterien kiristys .....                                      | 59 |
| Voimanulosoton vetoakselin kohdistus .....                          | 59 |
| Jäähdytysjärjestelmän huolto .....                                  | 60 |
| Jäähdytysjärjestelmän turvallinen<br>käyttö .....                   | 60 |
| Jäähdytysnesteen tiedot.....  | 60 |
| Jäähdytysjärjestelmän ja jäähdytysnesteen<br>määrän tarkistus ..... | 60 |
| Konepellin ilmanottoritilän tarkistus.....                          | 60 |
| Jäähdytysripien tarkistus .....                                     | 61 |
| Jäähdytysjärjestelmän letkujen tarkistus.....                       | 61 |
| Jarrujen huolto .....   | 62 |
| Seisontajarrun tarkistus ja säätö .....                             | 62 |
| Hihnan huolto .....   | 63 |
| Laturin hihnan kireyden tarkistus .....                             | 63 |
| Vetohihnan huolto.....  | 63 |
| Ohjausjärjestelmän huolto .....                                     | 65 |
| Voimanulosoton kytkimen välyksen<br>säätö .....                     | 65 |
| Ajopolkimen pysäyttimen säätö .....                                 | 65 |
| Hydraulijärjestelmän huolto .....                                   | 66 |

# Turvaohjeet

Mallit 31900 ja 31901 on suunniteltu täyttämään ANSI B71.4-2017 -standardin ja EN ISO 5395 -standardin vaatimukset, kun asetustoimet on suoritettu ja CE-varustesarja on asennettu vaatimustenmukaisuusvakuutuksen mukaisesti.

Mallit 31907 ja 31909 on suunniteltu ANSI B71.4-2017:n mukaisesti.

## Yleinen turvallisuus

Tämä tuote voi katkaista jalan tai käden sekä singota esineitä. Noudata aina kaikkia turvallisuusohjeita, jotta vakavilta loukkaantumisilta vältytään.

- Lue ja sisäistä tämän *käyttöoppaan* sisältö ennen moottorin käynnistämistä.
- Koneen käyttö vaatii käyttäjän täyden huomion. Jos käyttäjän huomio keskittyy muualle, saattaa seurata henkilö- tai omaisuusvahinko.
- Älä käytä konetta ilman paikallaan olevia ja asianmukaisesti toimivia suojuksia ja muita suojalaitteita.
- Pidä kädet ja jalat etäällä pyörivistä osista. Pysy etäällä heittoaukosta.
- Älä päästä sivullisia ja lapsia käyttöalueelle. Älä anna lasten käyttää konetta.
- Sammuta moottori, irrota virta-avain ja odota, että kaikki liikkuvat osat pysähtyvät, ennen kuin poistut käyttäjän paikalta. Anna koneen jäähtyä ennen sen säätöä, huoltoa, puhdistusta tai varastointia.

Laitteen asiaton käyttö tai huolto voi aiheuttaa tapaturman. Vähennä loukkaantumisriskiä noudattamalla näitä turvallisuusohjeita ja huomioimalla aina varoitusmerkki ▲, joka tarkoittaa varoitusta, vaaraa tai hengenvaaraa – henkilöturvallisuusohjeet. Ohjeiden laiminlyönti saattaa johtaa henkilövahinkoon tai kuolemaan.

|  |    |
|--|----|
| Hydraulijärjestelmän turvallinen käyttö .....        | 66 |
| Hydraulinesteen laatuvaatimukset.....                | 66 |
| Hydraulinesteen määrän tarkistus .....               | 67 |
| Hydraulinesteen ja suodattimien vaihto.....          | 68 |
| Hydrauliletkujen ja -putkien tarkistus.....          | 69 |
| Ohjaamon huolto.....                                 | 69 |
| Ohjaamon puhdistus.....                              | 69 |
| Ohjaamon ilmansuodattimien puhdistus .....           | 69 |
| Ohjaamon lauhduttimen suodattimen<br>puhdistus ..... | 70 |
| Kattovalon vaihto .....                              | 70 |
| Tuulilasin pesunestesäiliön täyttö .....             | 71 |
| Varastointi .....                                    | 71 |
| Turvallisuus varastoinnin aikana .....               | 71 |
| Koneen valmistelu .....                              | 71 |

# Turva- ja ohjetarrat



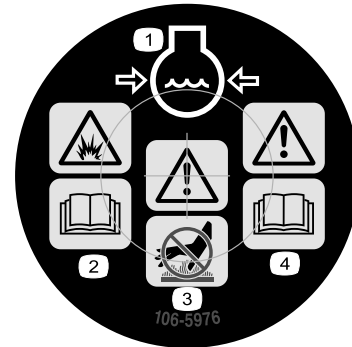
Turva- ja ohjetarrat on sijoitettu hyvin näkyville paikoille mahdollisten vaara-alueiden lähetyville. Korvaa vioittuneet tai kadonneet tarrat uusilla.



## Akkusymbolit

Akussa on joitain tai kaikki näistä symboleista.

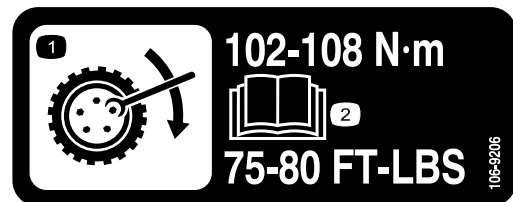
- |   |  |
|---|--|
| 1. Räjähdysvaara  | 6. Sivulliset on pidettävä työskentelyalueen ulkopuolella.                           |
| 2. Avotulen teko ja tupakointi kielletty                    | 7. Käytä silmäsuojia: räjähtävät kaasut voivat sokeuttaa ja aiheuttaa muita vammoja. |
| 3. Syövyttävien nesteiden / kemiallisten palovammojen vaara | 8. Akkuhappo voi aiheuttaa vakavia syöpymiä.   |
| 4. Käytä silmäsuojaimia.                                    | 9. Huuhtelee silmät heti vedellä ja hankkiudu heti lääkärin hoitoon.                 |
| 5. Lue käyttöopas.  | 10. Sisältää lyijyä, ei saa hävittää tavallisen jätteen mukana.                      |



106-5976

decal106-5976

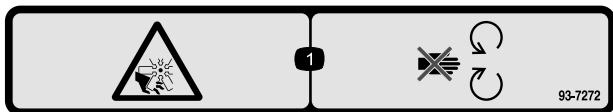
- |  |                                      |
|--|--------------------------------------|
| 1. Moottorin jäähdytysjärjestelmä paineenalainen | 3. Vaara: älä kosketa kuumaa pintaa. |
| 2. Räjähdysvaara: lue käyttöopas.                | 4. Vaara: lue käyttöopas.            |



106-9206

decal106-9206

1. Pyörän kiristyksen määritykset
2. Lue käyttöopas.



93-7272

decal93-7272

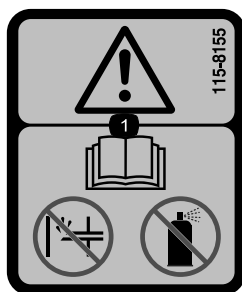
1. Loukkaantumisvaara, puhallin: pysy etäällä liikkuvista osista.



108-2073

decal108-2073

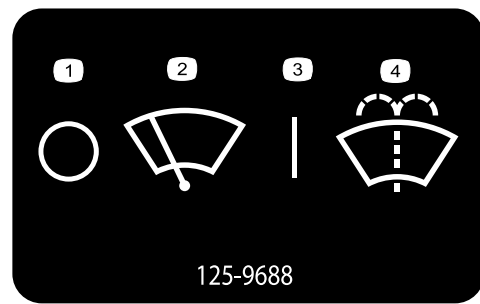
1. Vaara: kaatumissuojausta ei ole, kun turvakaari on alhaalla.
2. Kaatumisonnettomuudesta aiheutuvan loukkaantumisen tai kuoleman välttämiseksi turvakaari on pidettävä nostettuna ja lukittuna ja turvavyötä on käytettävä. Laske turvakaari vain, jos se on aivan välttämätöntä. Älä käytä turvavyötä turvakaaren ollessa alhaalla.
3. Lue käyttöopas. Aja hitaasti ja varovasti.



115-8155

decal115-8155

1. Vaara: lue käyttöopas. Ei saa käyttää käsisyöttöpumppua eikä käynnistysnestettä.

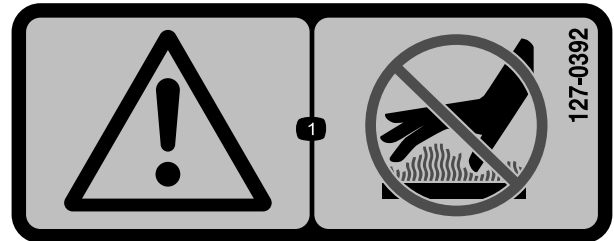


125-9688

decal125-9688

125-9688

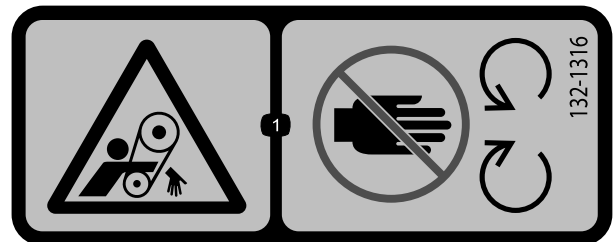
1. Pois
2. Tuulilasinpyyhkimet
3. Päällä
4. Tuulilasin pesunesteen ruiskutus.



127-0392

decal127-0392

1. Vaara: pysy etäällä kuumista pinoista.



132-1316

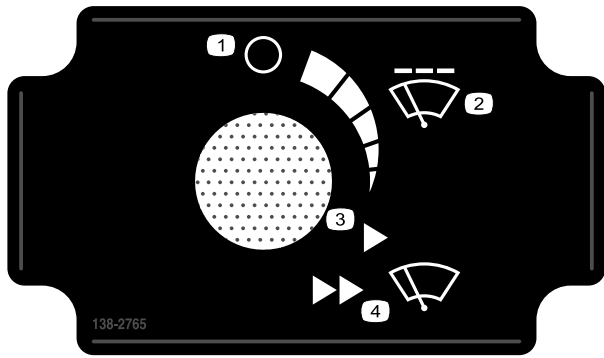
decal132-1316

1. Takertumisvaara, hihna: pysy etäällä liikkuvista osista.

**WARNING:** Cancer and Reproductive Harm - [www.P65Warnings.ca.gov](http://www.P65Warnings.ca.gov).  
For more information, please visit [www.ttcoCAProp65.com](http://www.ttcoCAProp65.com)  
**CALIFORNIA SPARK ARRESTER WARNING**  
Operation of this equipment may create sparks that can start fires around dry vegetation. A spark arrester may be required. The operator should contact local fire agencies for laws or regulations relating to fire prevention requirements.

133-8062

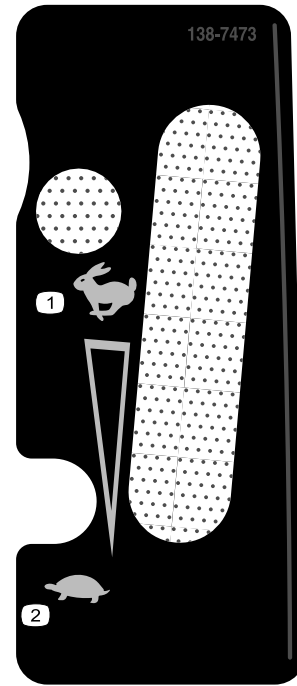
decal133-8062



138-2765

decal138-2765

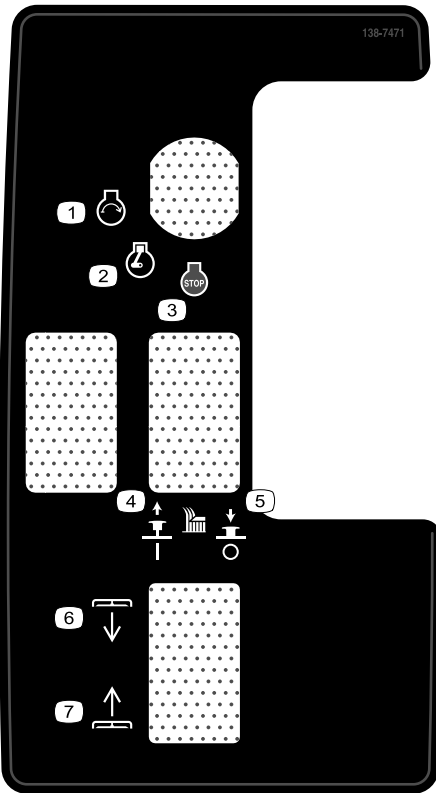
- |  |                           |
|--|---------------------------|
| 1. Pois                                    | 3. Kiinteä nopeus – hidas |
| 2. Jaksottainen tuulilasinpyyhkimen nopeus | 4. Kiinteä nopeus – nopea |



138-7473

decal138-7473

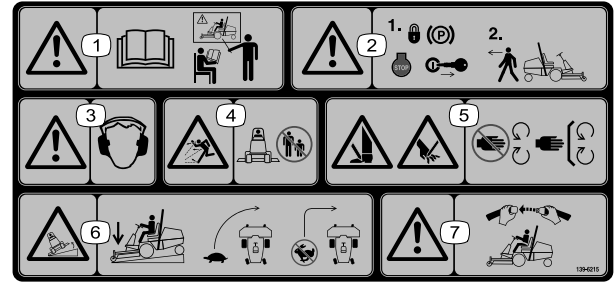
- |          |          |
|----------|----------|
| 1. Nopea | 2. Hidas |
|----------|----------|



138-7471

decal138-7471

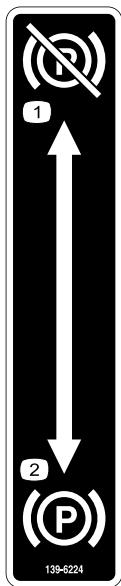
- |                                       |   |
|---------------------------------------|---|
| 1. Moottori – käynnistys              | 5. Vapauta leikkuuterä painamalla alas. |
| 2. Moottori – käynnissä               | 6. Leikkuupöydän lasku                  |
| 3. Moottorin pysäytys                 | 7. Leikkuupöydän nosto                  |
| 4. Kytke leikkuuterä nostamalla ylös. |   |



139-6215

decal139-6215

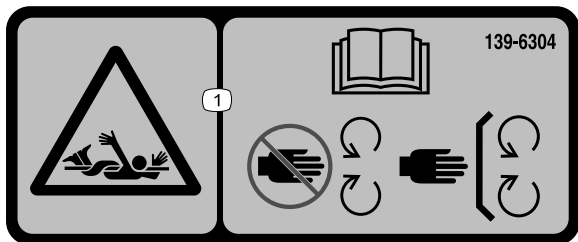
- |   |  |
|---|--|
| 1. Vaara – lue käyttöopas. Kaikkien käyttäjien on saatava koulutus ennen koneen käyttöä.                | 5. Jalkojen ja käsien loukkaantumisvaara – Pysy etäällä liikkuvista osista. Pidä kaikki suojukset ja suojalevyt paikoillaan.           |
| 2. Vaara: kytke seisontajarru, sammuta moottori ja irrota virta-avain, ennen kuin poistut koneen luota. | 6. Kaatumisvaara – laske leikkuuyksiköt siirtyessäsi rinteitä alas, aja hitaasti kääntyessäsi, älä käännä jyrkästi nopeassa vauhdissa. |
| 3. Vaara – käytä kuulosuojaimia.  | 7. Vaara – käytä aina turvavyötä koneen käytön aikana.   |
| 4. Esineiden sinkoutumisvaara – pidä sivulliset loitolla.   |  |



139-6224

decal139-6224

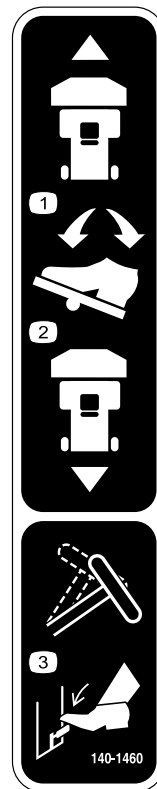
1. Seisontajarru vapautettu 2. Seisontajarru kytketty



139-6304

decal139-6304

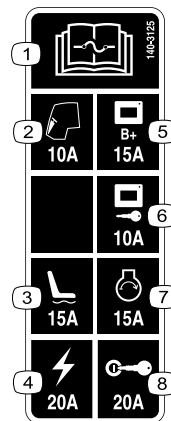
1. Takertumisvaara: Lue käyttöopas. Pysy etäällä liikkuvista osista. Pidä kaikki suojukset ja suojalevyt paikoillaan.



140-1460

decal140-1460

1. Kun haluat ajaa koneella eteenpäin, paina poljinta eteenpäin. 3. Ohjauspyörää säädetään painamalla kallistusvipua.
2. Kun haluat ajaa koneella taaksepäin, paina poljinta taaksepäin.

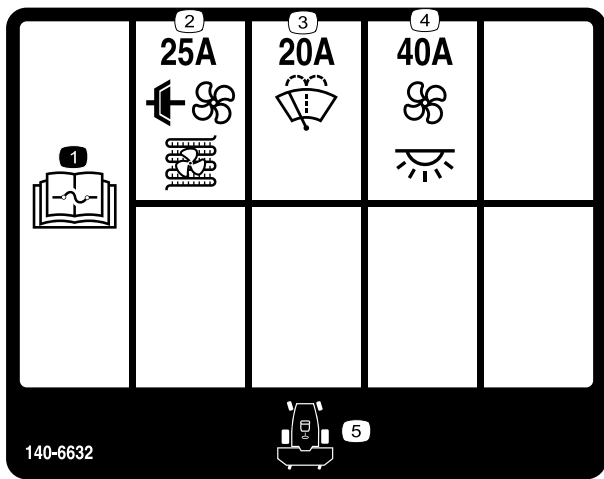


140-3125

decal140-3125

1. Lue sulaketiedot käyttöoppaasta. 5. Näytön virta, 15 A
2. Ohjaamo, 10 A 6. Näytön avainkäynnistys, 10 A
3. Sähkötoiminen istuin, 15 A 7. Moottorin käynnistys, 15 A
4. Virta, 20 A 8. Sytytys – 20 A



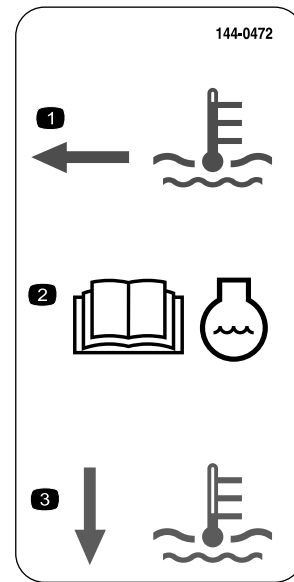


140-6632

140-6632

decal140-6632

1. Lue sulaketiedot käyttöoppaasta.
2. Ilmastointilaitteen kytkin ja lauhduttimen puhallin (25 A)
3. Tuulilasipesulaite (20 A)
4. Tuuletin ja sisävalo (40 A)
5. Koneen etuosa



144-0472

144-0472

decal144-0472

1. Jäähdytysnesteen taso on kuuma.
2. Lue jäähdytysnestettä koskevat tiedot käyttöoppaasta.
3. Jäähdytysnesteen taso on kylmä.

**1** **CHECK/SERVICE** **GM 3200 QUICK REFERENCE AID**

1. OIL LEVELS (ENGINE / HYDRAULIC)
2. COOLANT LEVEL
3. TIRE PRESSURE (20psi)
4. BELTS (FAN & HYD.)
5. FUEL - DIESEL ONLY
6. BATTERY
7. GREASE, LUBE POINTS
8. HOOD SCREEN
9. AIR CLEANER
10. ELECTRIC CLUTCH GAP .012"-.024"
11. FUEL/WATER SEPARATOR
12. FUEL FILTER
13. HYDRAULIC OIL FILTER
14. ENGINE OIL FILTER

**FLUID SPECIFICATIONS**  
\*See operator's manual for initial changes.

|                   | CAPACITY                 | *CHANGE INTERVALS     |
|-------------------|--------------------------|-----------------------|
| ENGINE OIL        | 3.6 QT. <sup>W/15W</sup> | OIL & FILTER 500 HRS. |
| HYDRAULIC OIL     | 25 QT. (2WD)             | FILTER 1000 HRS.      |
|                   | 29 QT. (4WD)             |                       |
| FUEL              | 12 GAL.                  | FILTER 400 HRS.       |
| COOLANT           | 7 QT.                    | 1500 HRS.             |
| DRIVESHAFT GREASE | PURGE                    | WEEKLY                |

**FILTERS**

| FILTERS    | PART NO. |
|------------|----------|
| AIR        | 108-3811 |
| FUEL       | 134-3085 |
| FUEL/WATER | 110-9049 |
| HYD. OIL   | 86-3010  |
| ENGINE OIL | 135-4181 |

139-6217

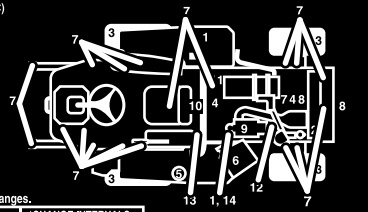
139-6217

decal139-6217

1. Lisätietoja koneen huollosta on käyttöoppaassa.

**1** **CHECK/SERVICE** **GM 3300/3310 QUICK REFERENCE AID**

1. OIL LEVELS (ENGINE / HYDRAULIC)
2. COOLANT LEVEL
3. TIRE PRESSURE (30psi)
4. BELTS (FAN & HYD.)
5. FUEL - DIESEL ONLY
6. BATTERY
7. GREASE LUBE POINTS
8. HOOD SCREEN
9. AIR CLEANER
10. ELECTRIC CLUTCH GAP .012"-.024"
11. FUEL/WATER SEPARATOR
12. FUEL FILTER
13. HYDRAULIC OIL FILTER
14. ENGINE OIL FILTER



**FLUID SPECIFICATIONS**  
See operator's manual for initial changes.

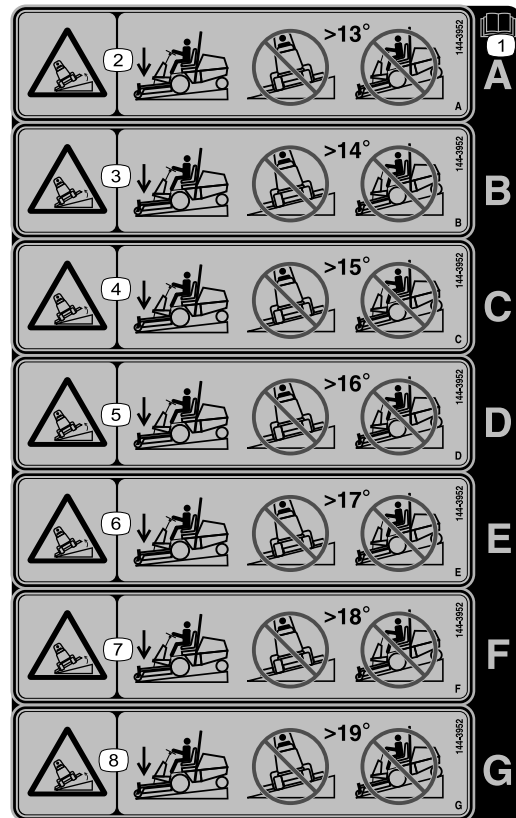
|                   | CAPACITY    | CHANGE INTERVALS      | FILTERS    | PART NO. |
|-------------------|-------------|-----------------------|------------|----------|
| ENGINE OIL        | 7 QT. / 7mm | OIL & FILTER 500 HRS. | AIR        | 108-3810 |
| HYDRAULIC OIL     | 81.5 QT.    | FILTER 1000 HRS.      | FUEL       | 144-0453 |
| FUEL              | 12 GAL.     | FILTER 400 HRS.       | FUEL/WATER | 125-2915 |
| COOLANT           | 7/23 QT.    | 1500 HRS.             | HYD. OIL   | 85-3010  |
| DRIVESHAFT GREASE | PURGE       | WEEKLY                | ENGINE OIL | 125-7025 |

144-0454

144-0454

1. Lisätietoja koneen huollosta on käyttöoppaassa.

Tarra 144-3952: Kiinnitä tarran 139-6215 päälle (CE-varustesarjan asennusohjeiden mukaisesti). Käytetään CE-vaatimuksia noudattavissa maissa (vain mallit 31900 ja 31901).



decal144-3952

144-3952

**Huomaa:** Tämä kone on teknisen standardin vakaustestin mukainen staattisten lateraalisten ja pituussuuntaisten testien osalta tarran osoittamalla suositellulla enimmäiskaltevuudella. Tutustu käyttöoppaan ohjeisiin koneen käytöstä rinteissä, tarkasta koneen käyttöolosuhteet ja määritä niiden perusteella, voidaanko konetta käyttää kyseisellä paikalla ja vallitsevissa olosuhteissa. Maaston muutokset voivat vaikuttaa koneen käyttöön rinteissä.

1. Lue käyttöopas.
2. Kaatumisvaara: älä aja poikittain rinteissä, joiden kallistus on yli 13 astetta, äläkä ylös tai alas rinteissä, joiden kallistus on yli 13 astetta.
3. Kaatumisvaara: älä aja poikittain rinteissä, joiden kallistus on yli 14 astetta, äläkä ylös tai alas rinteissä, joiden kallistus on yli 14 astetta.
4. Kaatumisvaara: älä aja poikittain rinteissä, joiden kallistus on yli 15 astetta, äläkä ylös tai alas rinteissä, joiden kallistus on yli 15 astetta.
5. Kaatumisvaara: älä aja poikittain rinteissä, joiden kallistus on yli 16 astetta, äläkä ylös tai alas rinteissä, joiden kallistus on yli 16 astetta.
6. Kaatumisvaara: älä aja poikittain rinteissä, joiden kallistus on yli 17 astetta, äläkä ylös tai alas rinteissä, joiden kallistus on yli 17 astetta.
7. Kaatumisvaara: älä aja poikittain rinteissä, joiden kallistus on yli 18 astetta, äläkä ylös tai alas rinteissä, joiden kallistus on yli 18 astetta.
8. Kaatumisvaara: älä aja poikittain rinteissä, joiden kallistus on yli 19 astetta, äläkä ylös tai alas rinteissä, joiden kallistus on yli 19 astetta.

# Käyttöönotto

## Irralliset osat

Tarkista alla olevasta taulukosta, että kaikki osat on toimitettu.

| Ohjeet    | Kuvaus   | Määrä  | Käyttökohde   |
|-----------|--|--|---|
| <b>1</b>  | Mitään osia ei tarvita   | –  | Koneen poistaminen kuljetuslaatikosta (vain mallit 31900, 31901 ja 31907) |
| <b>2</b>  | Takapyörä<br>Pieni aluslaatta (vain kaksipyöräveto)<br>Suuri aluslaatta (vain kaksipyöräveto)<br>Pultti ( $\frac{5}{8} \times 1\frac{1}{4}$ tuumaa) (vain kaksipyöräveto)<br>Pölysuoja (vain kaksipyöräveto)<br>Pyöränmutteri (vain nelipyöräveto)<br>Kierrelukite | 2<br>2<br>2<br>2<br>2<br>8                     | Takarenkaiden asennus (vain mallit 31900, 31901 ja 31907)                 |
| <b>3</b>  | Mitään osia ei tarvita   | –  | Eturenkaiden irrotus (vain mallit 31900, 31901 ja 31907)                  |
| <b>4</b>  | Oikea nostovarsi<br>Vasen nostovarsi<br>Suuri tappi<br>Pultti ( $\frac{3}{8} \times 2\frac{3}{4}$ tuumaa)<br>Mutteri ( $\frac{3}{8}$ tuumaa)<br>Pieni tappi<br>Anturin kannake<br>Lukkopultti<br>Pultti ( $\frac{3}{8} \times 1\frac{1}{4}$ tuumaa)<br>Rasvanippa  | 1<br>1<br>2<br>2<br>6<br>2<br>1<br>2<br>2<br>2 | Nostovarsikokoonpanon asennus (vain mallit 31900, 31901 ja 31907)         |
| <b>5</b>  | Mitään osia ei tarvita   | –  | Eturenkaiden asennus (vain mallit 31900, 31901 ja 31907)                  |
| <b>6</b>  | Kiinnityskannake<br>Pultti ( $\frac{3}{8} \times 3\frac{1}{4}$ tuumaa)<br>Mutteri ( $\frac{3}{8}$ tuumaa)  | 1<br>2<br>2                                    | Kiinnityskannakkeen asennus (vain mallit 31900, 31901 ja 31907)           |
| <b>7</b>  | Istuinsarja (tilattava erikseen; ota yhteys valtuutettuun Toro-jälleenmyyjään)   | 1  | Istuimen asennus (vain mallit 31900, 31901 ja 31907)                      |
| <b>8</b>  | Ohjauspyörä<br>Suojus  | 1<br>1   | Ohjauspyörän asennus (vain mallit 31900, 31901 ja 31907)                  |
| <b>9</b>  | Äänitarra (Osa 144-0512)   | 1  | Äänitarran asennus (vain mallit 31907 ja 31909)                           |
| <b>10</b> | Puskuri<br>Pultti ( $\frac{3}{8} \times 2\frac{3}{4}$ tuumaa)<br>Pultti ( $\frac{3}{8} \times 3\frac{1}{4}$ tuumaa)<br>Mutteri ( $\frac{3}{8}$ tuumaa)   | 1<br>2<br>4<br>6                               | Puskurin asennus (vain mallit 31900, 31901 ja 31907)                      |
| <b>11</b> | Mitään osia ei tarvita   | –  | Turvakaaren asennon säätö (vain mallit 31900, 31901 ja 31907)             |
| <b>12</b> | Mitään osia ei tarvita   | –  | Akun kytkentä (vain mallit 31900, 31901 ja 31907)                         |

| Ohjeet    | Kuvaus   | Määrä | Käyttökohde   |
|-----------|--|-------|---|
| <b>13</b> | Lisälaite (tilattava erikseen; ota yhteys valtuutettuun Toro-jälleenmyyjään)       | 1     | Lisälaitteen asennus  |
|           | Pultti (5/16 × 2 tuumaa)   | 2     |   |
|           | Mutteri (5/16 tuumaa)  | 2     |   |
| <b>14</b> | Mitään osia ei tarvita   | –     | Nestemäärien tarkistus  |
| <b>15</b> | Mitään osia ei tarvita   | –     | Rengaspaineen tarkistus   |
| <b>16</b> | CE-varustesarja (tilattava erikseen; ota yhteys valtuutettuun Toro-jälleenmyyjään) | 1     | CE-varustesarjan asennus (käytetään CE-vaatimuksia noudattavissa maissa). |
| <b>17</b> | Paino – 19 kg [määrä vaihtelee mallin mukaan]                                      | 1     | Takapainon lisäys (tarvittaessa)  |
|           | Paino – 6 kg [määrä vaihtelee mallin mukaan]                                       |       |   |
|           | Painon kannatinsarja (tarvittaessa)  |       |   |
|           | Paino – 11 kg [määrä vaihtelee mallin mukaan]                                      |       |   |
| <b>18</b> | Mitään osia ei tarvita   | –     | Painonsiirron säätö (tarvittaessa)  |

# 1

## Koneen poistaminen kuljetuslaatikosta

Vain mallit 31900, 31901 ja 31907

Mitään osia ei tarvita

### Ohjeet

1. Irrota ruuvit, joilla takapyörien navat on kiinnitetty lapaan.
2. Katkaise nippuside, jolla vetoakseli on kiinni takapyörissä.
3. Irrota takapyörät kuljetusalustasta.
4. Nosta turvakaari. Katso kohta [Turvakaaren nosto \(sivu 36\)](#).
5. Kiinnitä nostolaite turvakaaren yläosaan keskelle ja nosta konetta.
6. Poista kuljetusalusta koneen alta.
7. Aseta koneen takaosan alle kaksi pukkia kuvan mukaisesti ( [Koneen takaosan nosto \(sivu 47\)](#)).
8. Laske kone pukeille.

# 2

## Takarenkaiden asennus

Vain mallit 31900, 31901 ja 31907

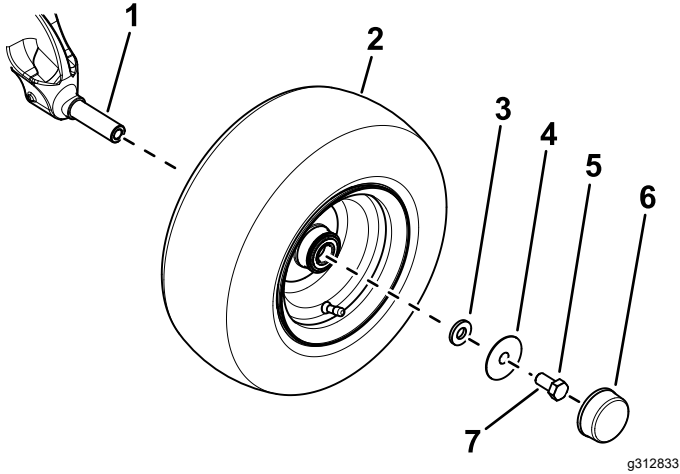
Vaiheeseen tarvittavat osat:

|   |  |
|---|--|
| 2 | Takapyörä  |
| 2 | Pieni aluslaatta (vain kaksipyöräveto)                                   |
| 2 | Suuri aluslaatta (vain kaksipyöräveto)                                   |
| 2 | Pultti ( $\frac{5}{8} \times 1\frac{1}{4}$ tuumaa) (vain kaksipyöräveto) |
| 2 | Pölysuoja (vain kaksipyöräveto)  |
| 8 | Pyöränmutteri (vain nelipyöräveto)                                       |
|   | Kierrelukite   |

### Ohjeet

1. Irrota kuljetustuki akselin karasta tai pyörännavasta. Tukea ei enää tarvita.
2. Poista renkaat kuljetuslaatikosta ja säilytä kaksi pulttia ( $\frac{5}{8} \times 1\frac{1}{4}$  tuumaa) ja suuret aluslaatat, joilla renkaat on kiinnitetty laatikkoon.
3. Asenna kukin rengas seuraavasti:
  - **Kaksipyörävetoiset koneet:**
    - A. Levitä kierrelukitetta pulttiin ( $\frac{5}{8} \times 1\frac{1}{4}$  tuumaa).

- B. Kiinnitä pyörä akselin karaan pienellä aluslaataalla, suurella aluslaataalla ja pultilla ( $\frac{5}{8} \times 1\frac{1}{4}$  tuumaa) (Kuva 3).



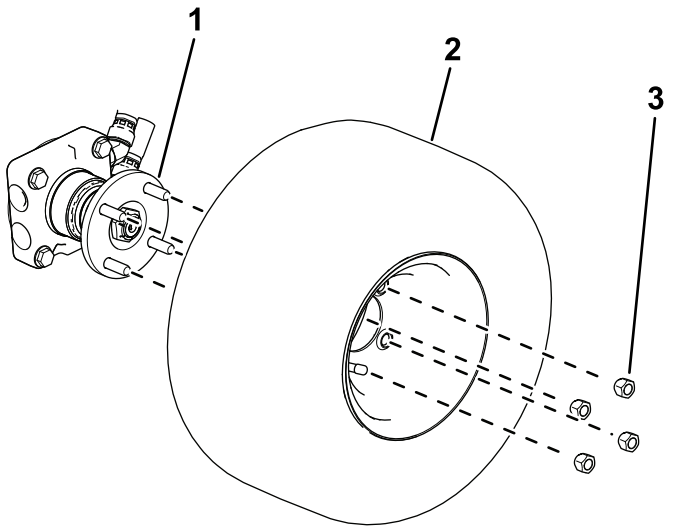
Kuva 3

- |                     |   |
|---------------------|---|
| 1. Akselin kara     | 5. Pultti ( $\frac{5}{8} \times 1\frac{1}{4}$ tuumaa) |
| 2. Rengas           | 6. Pölysuoja  |
| 3. Pieni aluslaatta | 7. Levitä pulttiin kierrelukitetta.                   |
| 4. Suuri aluslaatta |   |

- C. Kiristä pultti momenttiin 203 N·m.

- D. Asenna pölysuoja pyörään (Kuva 3).

- **Nelipyörävetoiset koneet:** Asenna pyörä pyörännapaan neljällä pyöränmutterilla (Kuva 4).



Kuva 4

- |               |                  |
|---------------|------------------|
| 1. Pyörännapa | 3. Pyöränmutteri |
| 2. Rengas     |                  |

4. Kiristä pyöränmutterit. Katso kohta [Pyöränmutterien kiristys \(sivu 59\)](#).

# 3

## Eturenkaiden irrotus

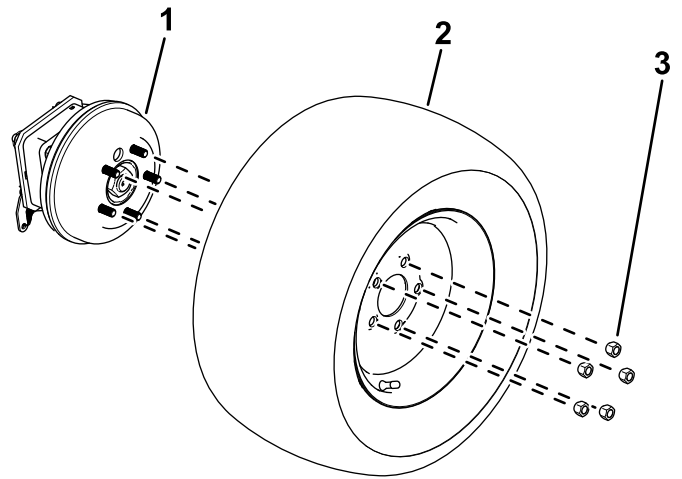
Vain mallit 31900, 31901 ja 31907

Mitään osia ei tarvita

### Ohjeet

**Huomaa:** Tämä toimenpide on tehtävä, jotta nostovarret voidaan asentaa oikein.

1. Löysää pyöränmutterit ja irrota ne (Kuva 12).



Kuva 5

- |               |                  |
|---------------|------------------|
| 1. Pyörännapa | 3. Pyöränmutteri |
| 2. Rengas     |                  |

2. Irrota pyörät pyörännavoista (Kuva 12).

# 4

## Nostovarsikokoonpanon asennus

Vain mallit 31900, 31901 ja 31907

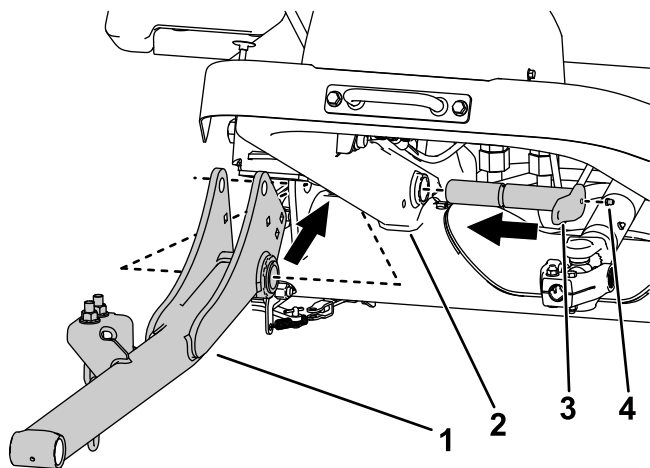
Vaiheeseen tarvittavat osat:

|   |  |
|---|--|
| 1 | Oikea nostovarsi                                   |
| 1 | Vasen nostovarsi                                   |
| 2 | Suuri tappi  |
| 2 | Pultti ( $\frac{3}{8} \times 2\frac{3}{4}$ tuumaa) |
| 6 | Mutteri ( $\frac{3}{8}$ tuumaa)                    |
| 2 | Pieni tappi  |
| 1 | Anturin kannake                                    |
| 2 | Lukkopultti  |
| 2 | Pultti ( $\frac{3}{8} \times 1\frac{1}{4}$ tuumaa) |
| 2 | Rasvanippa   |

### Ohjeet

**Huomaa:** Asenna nostovarret toisen henkilön avustuksella tarvittaessa.

1. Irrota nostovarret kuljetusalustasta.
2. Asenna nostovarret koneen runkoon kahdella suurella tapilla (Kuva 6).



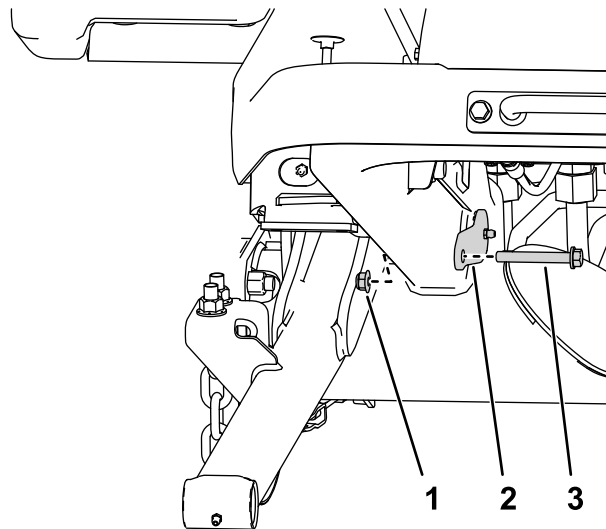
**Kuva 6**

Kuvassa oikea puoli.

1. Nostovarsi
2. Koneen runko
3. Suuri tappi
4. Rasvanippa

3. Asenna rasvanipat suuriin tappeihin (Kuva 6).

4. Asenna suuret tapit runkoon kahdella mutterilla ( $\frac{3}{8}$  tuumaa) ja kahdella pultilla ( $\frac{3}{8} \times 2\frac{3}{4}$  tuumaa) (Kuva 7).



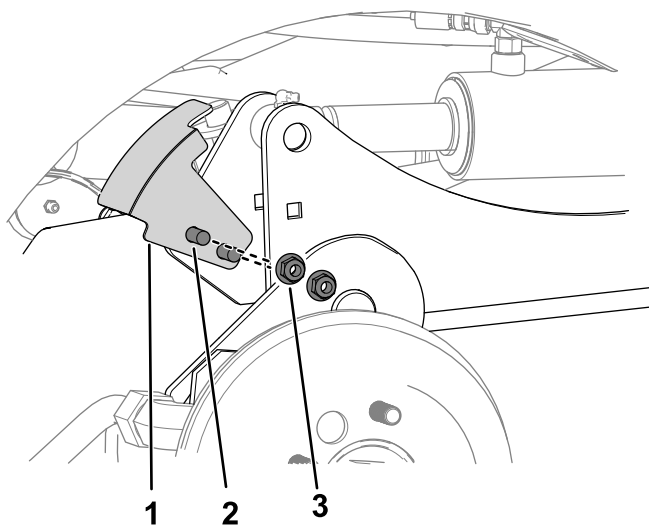
**Kuva 7**

Kuvassa oikea puoli.

1. Mutteri
2. Suuri tappi
3. Pultti

5. Asenna anturin kannake oikeanpuoleiseen nostovarteeseen kahdella lukkopultilla ja kahdella mutterilla ( $\frac{3}{8}$  tuumaa) (Kuva 8).

**Huomaa:** Varmista, että anturin kannake ei aiheuta häiriötä anturiin.



**Kuva 8**

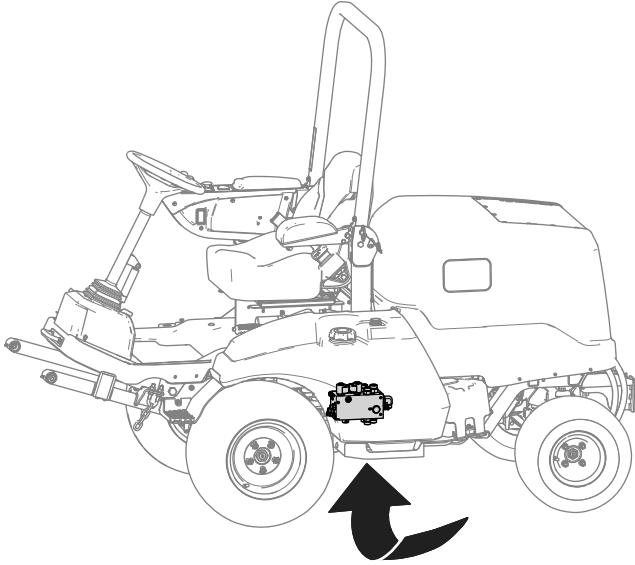
Kuvassa oikea puoli.

1. Anturin kannake
2. Lukkopultti
3. Mutteri ( $\frac{3}{8}$  tuumaa)

6. Asenna hydraulisylinterit nostovarsiin suorittamalla seuraavat vaiheet:

- A. Aseta tyhjennysastia hydrauliputkiston alle kuvan mukaisesti (Kuva 9).

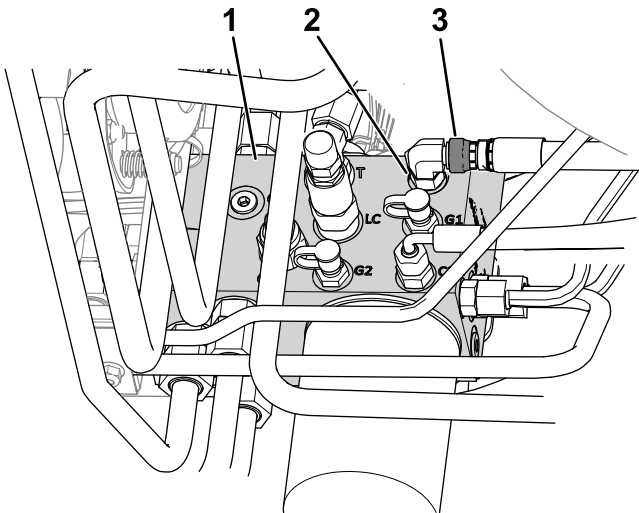
**Huomaa:** Pieni määrä hydraulinestettä on laskettava, jotta nostosylinterit voidaan vetää sisään käsin.



Kuva 9

g299920

- B. Löysää letkun kääntömutteri, joka on kiinnitetty hydrauliputkiston porttiin C1 (Kuva 10).



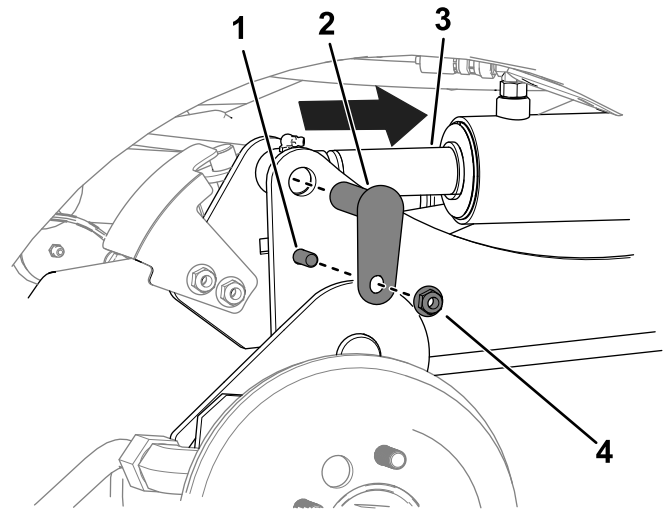
Kuva 10

g312025

1. Asennuslohko  
2. PorttiC1  
3. Letkun kääntömutteri

- C. Kohdistamalla lävistimellä sylinteritangon reiät nostovarren reikiin (Kuva 11).

**Huomaa:** Nosta nostovarsi kokonaan ylös, jotta kohdistus on helpompi tehdä.



Kuva 11

g312026

1. Pultti ( $\frac{3}{8} \times 1\frac{1}{4}$  tuumaa)  
2. Pieni tappi  
3. Sylinterin tanko  
4. Mutteri ( $\frac{3}{8}$  tuumaa)

- D. Asenna nostovarret sylintereihin kahdella pultilla ( $\frac{3}{8} \times 1\frac{1}{4}$  tuumaa), kahdella mutterilla ( $\frac{3}{8}$  tuumaa) ja kahdella pienellä tapilla (Kuva 11).

- E. Kiristä letkun kääntömutteri portissa C1 momenttiin 41 N·m.

**Huomaa:** Voit varmistaa käyttämällä kiintoavainta, että letku ei kierry.

7. Voitele kiinnitystapin liitokset ja nostovarren tapin liitokset. Katso kohta [Laakerien ja holkkien rasvaus](#) (sivu 48).

## 5

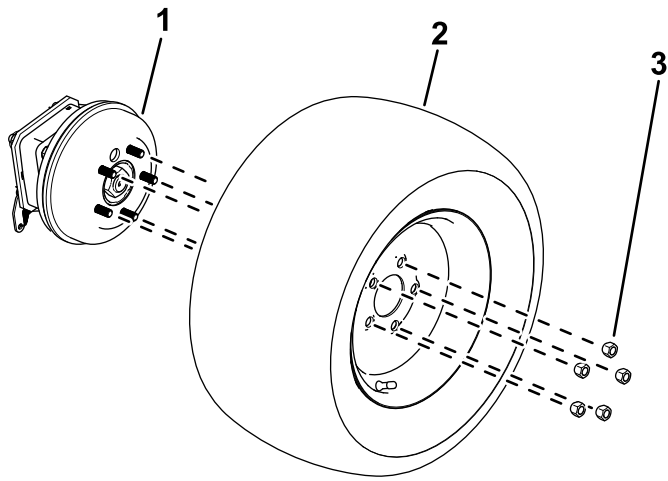
### Eturenkaiden asennus

Vain mallit 31900, 31901 ja 31907

Mitään osia ei tarvita

### Ohjeet

1. Asenna renkaat pyörännapoihin aikaisemmin irrotetuilla pyöränmuttereilla (Kuva 12).



Kuva 12

g299550

1. Pyörännapa
2. Rengas
3. Pyöränmutteri

2. Kiristä pyöränmutterit. Katso kohta [Pyöränmutterien kiristys \(sivu 59\)](#).

# 6

## Kiinnityskannakkeen asennus

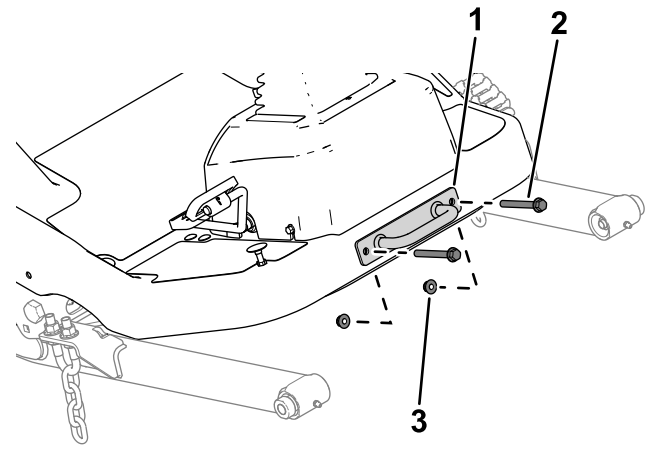
Vain mallit 31900, 31901 ja 31907

Vaiheeseen tarvittavat osat:

|   |  |
|---|--|
| 1 | Kiinnityskannake                                   |
| 2 | Pultti ( $\frac{3}{8} \times 3\frac{1}{4}$ tuumaa) |
| 2 | Mutteri ( $\frac{3}{8}$ tuumaa)                    |

### Ohjeet

Asenna kiinnityskannake alustaan kahdella pultilla ( $\frac{3}{8} \times 3\frac{1}{4}$  tuumaa) ja kahdella mutterilla ( $\frac{3}{8}$  tuumaa) ([Kuva 13](#)).



Kuva 13

g299562

1. Kiinnityskannake
2. Pultti
3. Mutteri

# 7

## Istuimen asennus

Vain mallit 31900, 31901 ja 31907

Vaiheeseen tarvittavat osat:

|   |  |
|---|--|
| 1 | Istuinsarja (tilattava erikseen; ota yhteys valtuutettuun Toro-jälleenmyyjään) |
|---|--|

### Ohjeet

Asenna istuin. Lisätietoja on istuinsarjan [asennusohjeissa](#).

# 8

## Ohjauspyörän asennus

Vain mallit 31900, 31901 ja 31907

Vaiheeseen tarvittavat osat:

|   |             |
|---|-------------|
| 1 | Ohjauspyörä |
| 1 | Suojus      |

### Ohjeet

1. Irrota ohjauspyörä kuljetusalustasta ([Kuva 14](#)).



# 9

## Äänitarran asennus

### Mallit 31907 ja 31909

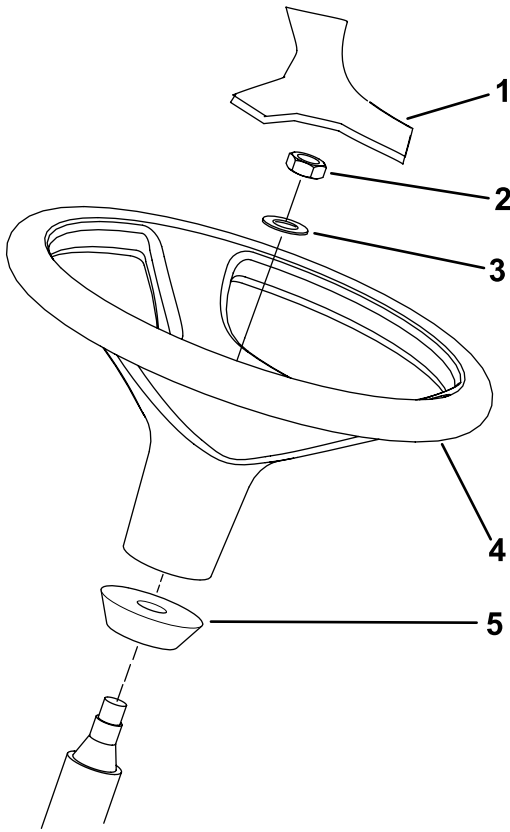
Vaiheeseen tarvittavat osat:

|   |                          |
|---|--------------------------|
| 1 | Äänitarra (Osa 144-0512) |
|---|--------------------------|

### Ohjeet

Asenna 31907- ja 31909-malleissa äänitarra (osa 144-0512) sarjanumerokilven lähelle kuvan mukaisesti (Kuva 15).

Varmista, että pinta on puhdas ja kuiva.



Kuva 14

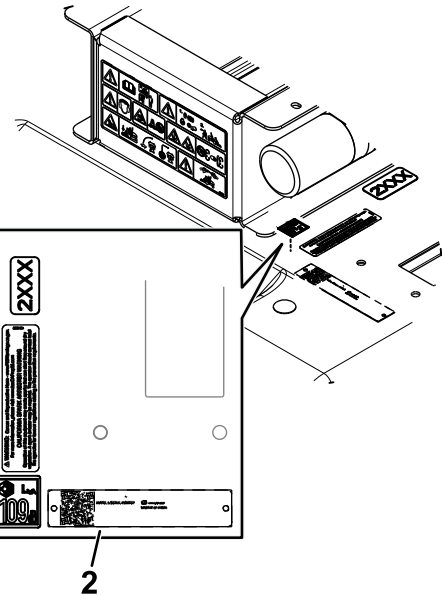
g307379

1. Suojus
2. Nylock-mutteri
3. Aluslaatta
4. Ohjauspyörä
5. Vaahtomuoviolake

2. Irrota Nylock-mutteri ja aluslaatta ohjausakselista.

**Huomaa:** Varmista, että vaahtomuoviolake on paikoillaan ohjausakselissa (Kuva 14).

3. Asenna ohjauspyörä ja aluslaatta ohjausakselille (Kuva 14).
4. Asenna ohjauspyörä akseliin Nylock-mutterilla. Kiristä Nylock-mutteri momenttiin 27–35 N·m.
5. Asenna suojus ohjauspyörään (Kuva 14).



Kuva 15

g334264

1. Äänitarra
2. Sarjanumerokilpi

# 10

## Puskurin asennus

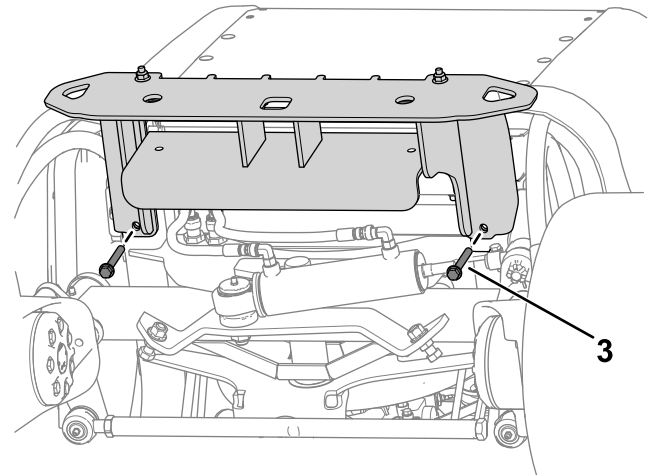
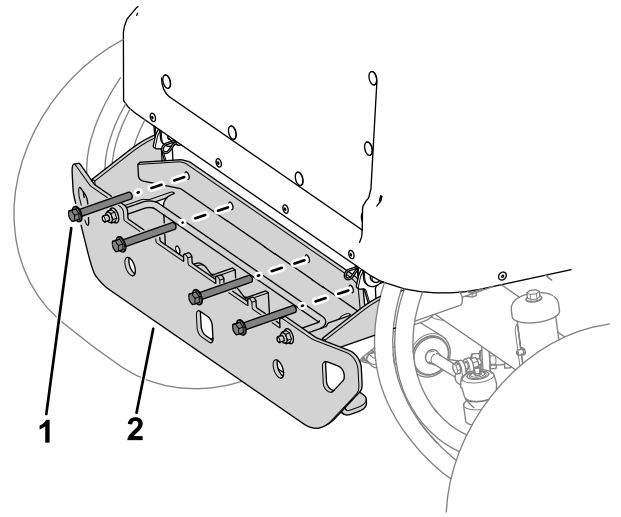
Vain mallit 31900, 31901 ja 31907

Vaiheeseen tarvittavat osat:

|   |   |
|---|---|
| 1 | Puskuri   |
| 2 | Pultti ( $\frac{3}{8}$ x $2\frac{3}{4}$ tuumaa) |
| 4 | Pultti ( $\frac{3}{8}$ x $3\frac{1}{4}$ tuumaa) |
| 6 | Mutteri ( $\frac{3}{8}$ tuumaa)                 |

### Ohjeet

1. Irrota puskuri kuljetusalustasta.
2. Asenna puskurin yläosa koneen runkoon neljällä pultilla ( $\frac{3}{8}$  x  $3\frac{1}{4}$  tuumaa) ja neljällä mutterilla ( $\frac{3}{8}$  tuumaa) (Kuva 16).



Kuva 16

g302775

1. Pultti ( $\frac{3}{8}$  x  $3\frac{1}{4}$  tuumaa)
2. Puskuri
3. Pultti ( $\frac{3}{8}$  x  $2\frac{3}{4}$  tuumaa)

3. Asenna puskuri koneen rungon alle kahdella pultilla ( $\frac{3}{8}$  x  $2\frac{3}{4}$  tuumaa) ja kahdella mutterilla ( $\frac{3}{8}$  tuumaa) (Kuva 16).

# 11

## Turvakaaren asennon säätö

Vain mallit 31900, 31901 ja 31907

Mitään osia ei tarvita

### Ohjeet

Nosta turvakaari. Katso kohta [Turvakaaren nosto \(sivu 36\)](#).

# 12

## Akun kytkentä

Vain mallit 31900, 31901 ja 31907

Mitään osia ei tarvita

### Ohjeet

Kytke akku. Katso kohta [Akun kytkentä \(sivu 56\)](#).

# 13

## Lisälaitteen asennus

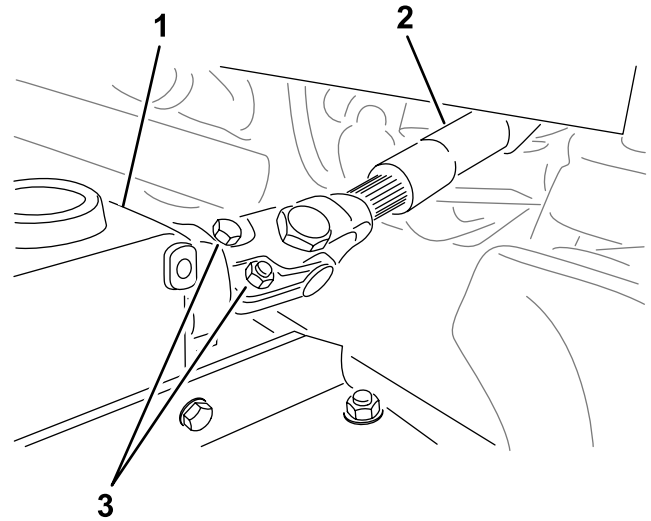
Vaiheeseen tarvittavat osat:

|   |   |
|---|---|
| 1 | Lisälaitte (tilattava erikseen; ota yhteys valtuutettuun Toro-jälleenmyyjään) |
| 2 | Pultti (5/16 × 2 tuumaa)  |
| 2 | Mutteri (5/16 tuumaa)   |

### Ohjeet

Asenna etulisälaitte (esimerkiksi leikkuuyksikkö, auralevy tai puhallin). Toimi seuraavasti ja katso lisää asennusohjeita lisälaitteen *käyttöoppaasta*.

1. Pyydä toista henkilöä istumaan istuimelle, kääntämään avain PÄÄLLÄ-asentoon ja laskemaan sitten nostovarret lisälaitteen nostokytkimellä samalla kun painat nostovarsia alas.
2. Kohdista nostovarren reiät lisälaitteen varren reikiin lisälaitteen *asennusohjeiden* mukaisesti.
3. Kun asennat voimanulosoton akselia vaihteistoon, ruuvaa kukin pultti (5/16 × 2 tuumaa) mutteriin (5/16 tuumaa) ([Kuva 17](#)) ja kiristä mutterit momenttiin 40 N·m.



Kuva 17

g299646

1. Vaihteisto
2. Voimanulosoton akseli
3. Pultit ja mutterit

# 14

## Nestemäärien tarkistus

Mitään osia ei tarvita

### Ohjeet

Ennen kuin käynnistät moottorin ensimmäistä kertaa, tarkista seuraavat nestemäärät:

- Tarkista moottoriöljyn määrä. Katso kohta [Moottoriöljyn määrän tarkistus \(sivu 50\)](#).
- Tarkista jäähdytysnesteen määrä. Katso kohta [Jäähdytysjärjestelmän ja jäähdytysnesteen määrän tarkistus \(sivu 60\)](#).
- Tarkista hydraulinesteen määrä. Katso kohta [Hydraulinesteen määrän tarkistus \(sivu 67\)](#).

# 15

## Rengaspaineen tarkistus

Mitään osia ei tarvita

### Ohjeet

Tarkista rengaspaine. Katso kohta [Rengaspaineen tarkistus \(sivu 33\)](#).

**Tärkeää:** Pidä rengaspaineet oikeissa lukemissa, jotta leikkuujälki pysyy hyvänä ja kone toimii oikein. Älä käytä liian alhaisia rengaspaineita.

# 16

## CE-varustesarjan asennus

Vaiheeseen tarvittavat osat:

|   |  |
|---|--|
| 1 | CE-varustesarja (tilattava erikseen; ota yhteys valtuutettuun Toro-jälleenmyyjään) |
|---|--|

### Ohjeet

Jos konetta käytetään maassa, jossa noudatetaan CE-vaatimuksia, asenna CE-varustesarja. Katso lisätietoja varustesarjan *asennusohjeista*.

## Takapainon lisäys

### Vaiheeseen tarvittavat osat:

|   |   |
|---|---|
|   | Paino – 19 kg [määrä vaihtelee mallin mukaan] |
|   | Paino – 6 kg [määrä vaihtelee mallin mukaan]  |
| 1 | Painon kannatinsarja (tarvittaessa)           |
|   | Paino – 11 kg [määrä vaihtelee mallin mukaan] |

Seuraavassa taulukossa luetellaan kunkin koneen mukana toimitettavat painot:

| Malli | Toimitetut takapainot                       |
|-------|---|
| 31900 | kaksi 19 kg:n painoa                        |
| 31901 | yksi 19 kg:n paino                          |
| 31907 | ei painoja                                  |
| 31909 | viisi 19 kg:n painoa ja kaksi 6 kg:n painoa |

## Tarvittavan takapainon määrittäminen

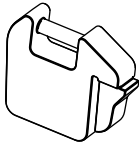
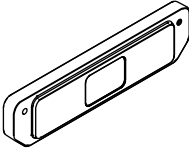
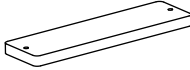
Varmista, että koneessa on takapainon vähimmäismäärä kutakin ajoyksikön ja lisälaitteen yhdistelmää kohti. Malleissa 31900, 31901 ja 31907 voidaan myös lisätä takapainoa parantamaan suorituskykyä rinteissä.

- Katso tarvittava painojen vähimmäismäärä taulukosta [Vaadittu vähimmäistakapaino \(sivu 22\)](#).
- Paranna suorituskykyä rinteissä lisäämällä taulukon [Vaadittu rannesuorituskykyä parantava takapaino \(sivu 24\)](#) mukainen määrä kutakin painotyyppiä.

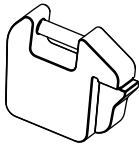
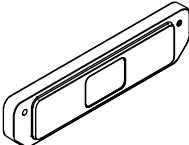
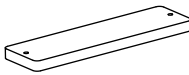
Jotta kaatumissuojajärjestelmä (ROPS) toimisi oikein, älä lisää enempää painoa kuin tässä taulukossa on lueteltu.

**Huomaa:** Jos koneeseen on asennettu CE-varustesarja, katso oikea ajoyksikön ja lisälaitteen yhdistelmän kaltevuustarra sarjan *asennusohjeista*. Varmista, että takapainoa lisätään oikea määrä (eli paino vaaditun kaltevuusstandardin täyttämiseksi tai rannesuorituskykyä parantava paino).

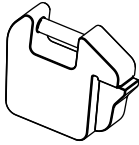
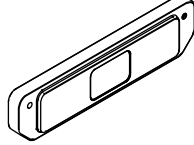
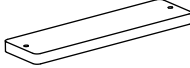
## Vaadittu vähimmäistakapaino

| Ajoyksikön mallinumero | Lisälaitteen mallinumero tai nimi    | Tarvittava painojen määrä   |  |   |          |
|------------------------|--------------------------------------|---|--|---|----------|
|                        |                                      | 19 kg   | 6 kg   | 11 kg   | Yhteensä |
|                        |                                      |  |  |  |          |
| 31900                  | 31970, 31971, 31974                  | 2   | 0  | 0   | 2        |
|                        | 31970, 31971, 31974 ja häikäisysuoja | 3   | 0  | 0   | 3        |
|                        | 31972, 31973, 31975                  | 3   | 0  | 0   | 3        |
|                        | 31972, 31973, 31975 ja häikäisysuoja | 4   | 0  | 0   | 4        |
|                        | 02835                                | 4   | 0  | 0   | 4        |
|                        | 02835 ja häikäisysuoja               | 5   | 0  | 0   | 5        |
|                        | M-B-teloharja                        | 4   | 0  | 0   | 4        |
|                        | MSC23345 ja 31990*                   | 5   | 2  | 0   | 7        |
|                        | M-B-teloharja ja 31990*              | 5   | 2  | 3   | 10       |
|                        | Erskine-lumilinko ja 31990*          | 5   | 2  | 2   | 9        |
| 31901                  | 31970, 31971, 31974                  | 1   | 0  | 0   | 1        |
|                        | 31970, 31971, 31974 ja häikäisysuoja | 2   | 0  | 0   | 2        |
|                        | 31972, 31973, 31975                  | 2   | 0  | 0   | 2        |
|                        | 31972, 31973, 31975 ja häikäisysuoja | 3   | 0  | 0   | 3        |
|                        | 02835                                | 3   | 0  | 0   | 3        |
|                        | 02835 ja häikäisysuoja               | 3   | 0  | 0   | 3        |
|                        | M-B-teloharja                        | 4   | 0  | 0   | 4        |
|                        | MSC23345 ja 31990*                   | 5   | 0  | 0   | 5        |
|                        | M-B-teloharja ja 31990*              | 5   | 2  | 3   | 10       |
|                        | Erskine-lumilinko ja 31990*          | 5   | 2  | 2   | 9        |

Vaadittu vähimmäistakapaino (cont'd.)

| Ajoyksikön mallinumero  | Lisälaitteen mallinumero tai nimi | Tarvittava painojen määrä   |  |   |          |
|---|-----------------------------------|---|--|---|----------|
|   |                                   | 19 kg   | 6 kg   | 11 kg   | Yhteensä |
|   |                                   |  |  |  |          |
| 31907   | 31970, 31971                      | 0   | 0  | 0   | 0        |
|   | 31970, 31971 ja häikäisysuoja     | 0   | 0  | 0   | 0        |
|   | 31972, 31973                      | 1   | 0  | 0   | 1        |
|   | 31972, 31973 ja aurinkosuoja      | 2   | 0  | 0   | 2        |
|   | 02835                             | 1   | 0  | 0   | 1        |
|   | 02835 ja häikäisysuoja            | 2   | 0  | 0   | 2        |
|   | M-B-teloharja                     | 1   | 0  | 0   | 1        |
|   | MSC23345 ja 31990*                | 5   | 2  | 0   | 7        |
|   | M-B-teloharja ja 31990*           |   |  |   |          |
|   | Erskine-lumilinko ja 31990*       |   |  |   |          |
| 31909   | 31970, 31971                      | 5   | 2  | 0   | 7        |
|   | 31972, 31973                      |   |  |   |          |
|   | 02835                             |   |  |   |          |
|   | MSC23345                          |   |  |   |          |
|   | M-B-teloharja                     |   |  |   |          |
|   | Erskine-lumilinko                 |   |  |   |          |
| *Malli 31990 on talvijojaamo. Mainittu painovaatimus on talvijojaamolle ja lisälaitteelle (kuten lumilinko tai teloharja), jotka ovat asennettuina samaan aikaan. |                                   |   |  |   |          |

## Vaadittu rinnesuorituskykyä parantava takapaino

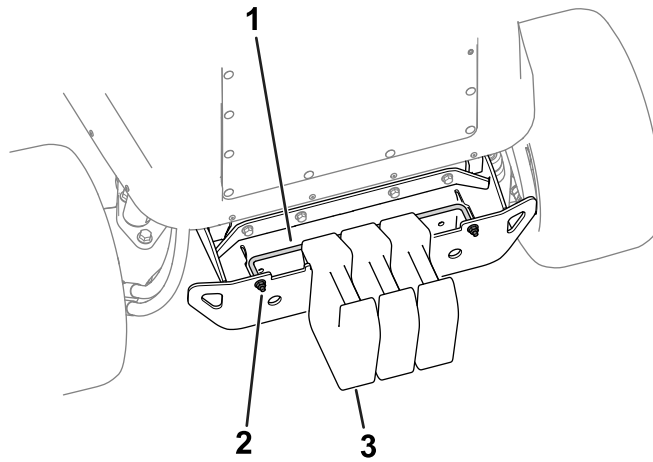
| Ajoyksikön mallinumero | Lisälaitteen mallinumero tai nimi    | Tarvittava painojen määrä   |  |   | Yhteensä |
|------------------------|--------------------------------------|---|--|---|----------|
|                        |                                      | 19 kg   | 6 kg   | 11 kg   |          |
|                        |                                      |  |  |  |          |
| 31900                  | 31970, 31971, 31974                  | 5   | 0  | 0   | 5        |
|                        | 31970, 31971, 31974 ja häikäisysuoja | 5   | 0  |   | 5        |
|                        | 31972, 31973, 31975                  | 5   | 0  |   | 5        |
|                        | 31972, 31973, 31975 ja häikäisysuoja | 5   | 0  |   | 5        |
|                        | 02835                                | 5   | 0  |   | 5        |
|                        | 02835 ja häikäisysuoja               | 5   | 2  |   | 7        |
| 31901                  | 31970, 31971, 31974                  | 5   | 2  | 0   | 7        |
|                        | 31970, 31971, 31974 ja häikäisysuoja | 5   | 0  |   | 5        |
|                        | 31972                                | 5   | 0  |   | 5        |
|                        | 31973, 31975                         | 5   | 2  |   | 7        |
|                        | 31972, 31973, 31975 ja häikäisysuoja | 5   | 0  |   | 5        |
|                        | 02835                                | 5   | 2  |   | 7        |
|                        | 02835 ja häikäisysuoja               | 5   | 2  |   | 7        |
| 31907                  | 31970, 31971                         | 5   | 2  | 0   | 7        |
|                        | 31970, 31971 ja häikäisysuoja        | 4   | 0  |   | 4        |
|                        | 31972, 31973                         | 5   | 0  |   | 5        |
|                        | 31972, 31973 ja aurinkosuoja         | 3   | 0  |   | 3        |
|                        | 02835                                | 3   | 2  |   | 5        |
|                        | 02835 ja häikäisysuoja               | 2   | 0  |   | 2        |

Jos takapainoa on lisättävä, ota yhteys valtuutettuun Toro-jälleenmyyjään, jolta saat lisää takapainoja, ja katso seuraavat asennusohjeet:



## 19 kg:n painojen lisäys

1. Löysää kiinnikkeitä, joilla painojen lukitustanko on kiinnitetty puskuriin.



Kuva 18

g299565

1. Painojen lukitustanko
2. Mutteri
3. Paino – 19 kg

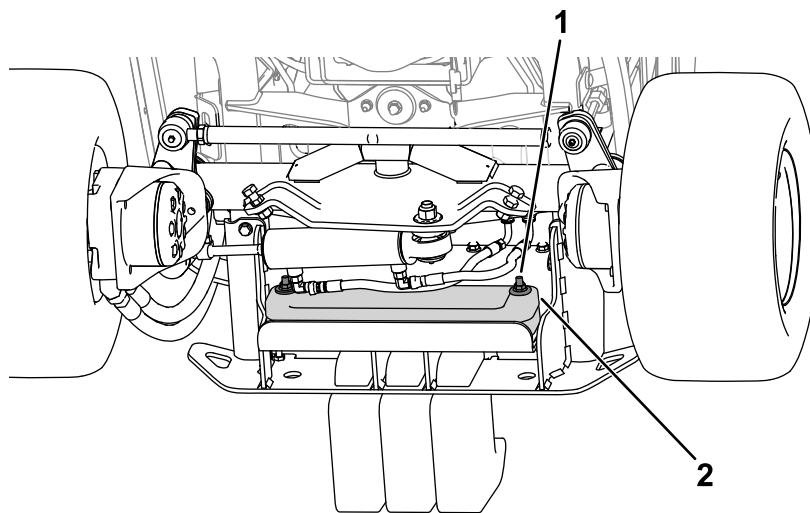
2. Lisää tarvittava määrä painoja.
3. Kiinnitä paino puskuriin kiristämällä painojen lukitustangon kiinnikkeet.

## 6 kg:n painojen lisäys

1. Tilaa seuraavat osat valtuutetulta Toro-jälleenmyyjältä:

| Osan nimi   | Määrä | Osanro   |
|---|-------|----------|
| Ruuvi ( $\frac{3}{8} \times 3\frac{1}{2}$ tuumaa) | 2     | 116-4701 |
| Aluslaatta  | 2     | 125-9676 |
| Mutteri ( $\frac{3}{8}$ tuumaa)                   | 2     | 104-8301 |

2. Kiinnitä painot puskuriin kiinnitysosilla (Kuva 19).



Kuva 19

g324822

1. Kiinnitysosat
2. Paino – 6 kg

# 11 kg:n painojen lisäys

## Ajoyksikkö-/lisälaiteyhdistelmät, jotka edellyttävät *enintään* kahta painoa (11 kg:n painot):

1. Tilaa painon kannatinsarja (osanumero 144-0480) valtuutetulta Toro-jälleenmyyjältä.
2. Asenna painon kannatinsarja; katso ohjeet sarjan *asennusohjeista*.

## Ajoyksikkö-/lisälaiteyhdistelmät, jotka edellyttävät *yli* kahta painoa (11 kg:n painot): (kuten ajoyksikkömalli 31900, jossa on MSC23345 ja 31990)

1. Tilaa seuraavat osat valtuutetulta Toro-jälleenmyyjältä:

| Osan nimi   | Määrä | Osanro      |
|---|-------|-------------|
| Pultti ( $\frac{3}{8} \times 4$ tuumaa)                       | 2     | 323-16      |
| Mutteri ( $\frac{3}{8}$ tuumaa)                               | 2     | 3256-3      |
| Paino (11 kg)   | 1     | 144-0484-03 |
| Painon kannatinsarja (sisältää kiinnitysosat ja kaksi painoa) | 1     | 144-0480    |

2. Suorita seuraavat vaiheet oman tilanteen mukaan:

**Huomaa:** Katso nämä vaiheet kuvasta (Kuva 20).

• **Painon kannatinsarjat, joita ei ole vielä asennettu:**

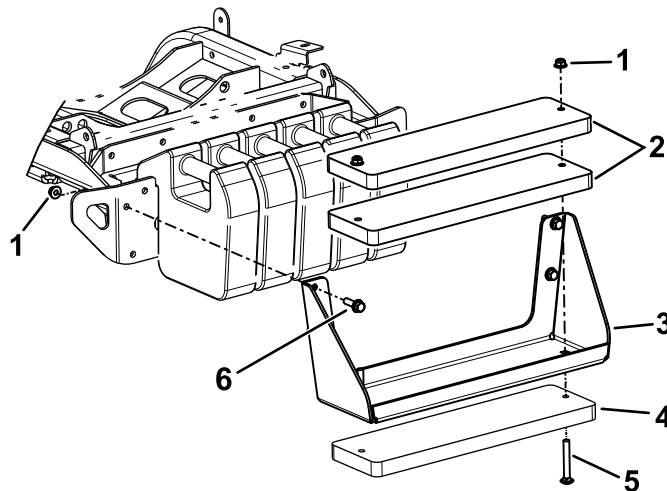
- A. Kiinnitä kolme painoa kannattimeen pulteilla ( $\frac{3}{8} \times 4$  tuumaa) ja muttereilla ( $\frac{3}{8}$  tuumaa) (Kuva 20).
- B. Kiinnitä painon kannatin koneeseen kuusiopulteilla ja muttereilla (sisältyvät sarjaan) (Kuva 20).

• **Aiemmin asennetut painon kannatinsarjat:**

- A. Irrota painon kannatin koneesta (Kuva 20).

Säilytä kiinnitystarvikkeet.

- B. Irrota olemassa olevat kiinnitysosat, joilla painot on kiinnitetty kannattimeen.
- C. Kiinnitä kolme painoa kannattimeen pulteilla ( $\frac{3}{8} \times 4$  tuumaa) ja muttereilla ( $\frac{3}{8}$  tuumaa) (Kuva 20).
- D. Kiinnitä painon kannatin koneeseen aikaisemmin irrotetuilla kiinnitysosilla (Kuva 20).



Kuva 20

g331756

- |                                |                                    |
|--------------------------------|------------------------------------|
| 1. Mutteri (osanumero 3256-3)  | 4. Lisäpaino                       |
| 2. Painot (sisältyvät sarjaan) | 5. Pultti (osanumero 323-16)       |
| 3. Painon kannatin             | 6. Kuusiopultti (sisältyy sarjaan) |

# 18

## Lisälaitteen painonsiirron säätö

Mitään osia ei tarvita

### Ohjeet

Suorita tämä toimenpide vain, jos asennat jonkin muun lisälaitteen kuin tavallisen pyörivän vaakatasoleikkuuyksikön (esim. lumilinko, terä tai varsta).

Lisälaitteen painonsiirtoon ajoyksikköön käytettävää hydraulipainetta voidaan muuttaa säätämällä hydraulisen asennuslohkon painonsiirtoventtiiliä. Paras tulos saavutetaan säätämällä painonsiirtoventtiiliä niin, että lisälaite pomppii mahdollisimman vähän epätasaisessa maastossa. Venttiiliä on kuitenkin säädettävä myös niin, että lisälaite ei rasita tasaista maaperää tai laskeudu liian nopeasti.

- Lisälaitteen maaston muotojen seuranta epätasaisessa maastossa parannetaan **vähentämällä** hydraulisen asennuslohkon painonsiirron (hydraulista) painetta.

**Huomaa:** Jos lisälaitteen pyörät tai lumilingon etureuna kelluvat maan yllä, painonsiirtoventtiilin hydraulipaine on liian suuri.

- Kun leikataan tasaista nurmea ja leikkuuyksikkö ajaa ruohon paljaaksi tai jos leikkuulaatu on epätasainen puolelta toiselle tai lumilingon etureuna osuu liikaa maahan, hydraulisen asennuslohkon painonsiirron painetta on **lisättävä**.

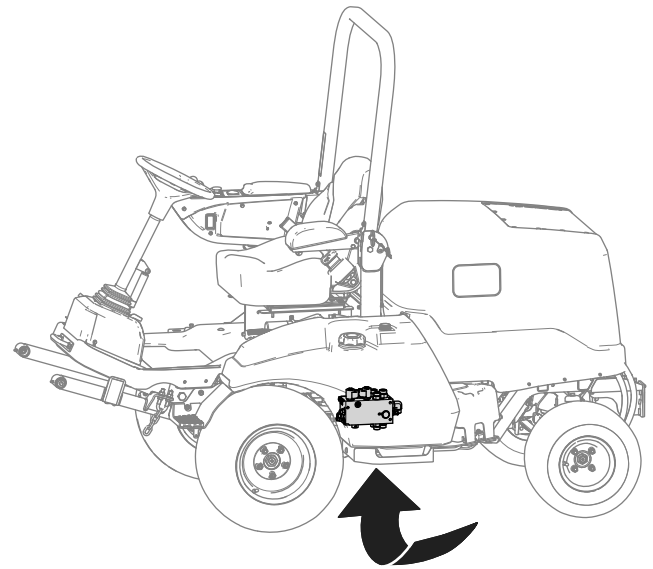
**Huomaa:** Painonsiirron paineen lisääminen siirtää myös painon lisälaitteesta ajoyksikön pyöriin, jolloin ajoyksikön veto paranee.

Säädä painonsiirron painetta seuraavalla tavalla:

1. Käytä konetta kymmenen minuutin ajan.

**Huomaa:** Tämä lämmittää hydraulinestettä.

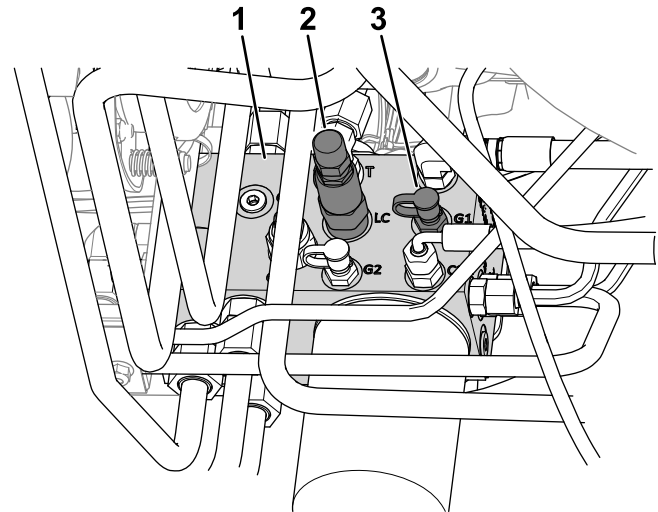
2. Pysäköi kone tasaiselle alustalle, laske lisälaite, kytke seisontajarru, sammuta moottori ja irrota avain virtalukosta.
3. Paikanna noston asennuslohko koneen alla (Kuva 21).



Kuva 21

g299920

4. Kytke painemittari testiporttiin (merkintä G1. Katso Kuva 22).



Kuva 22

g299924

1. Hydraulinen asennuslohko
2. Painonsiirtoyksikkö (LC)
3. Testiportti (G1)

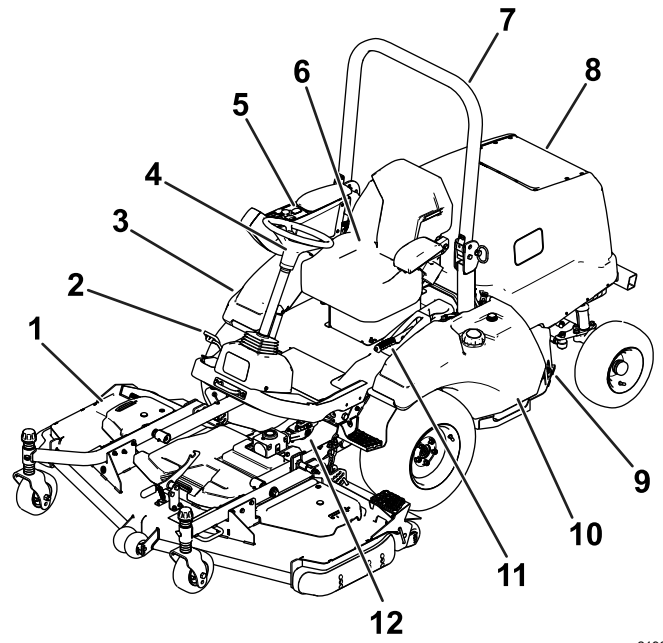
5. Poista noston asennuslohkon sivussa oleva korkki testiportista (merkintä G1. Katso Kuva 22).
6. Löysää painonsiirtoyksikön päässä olevaa vastamutteria (merkintä LC. Katso Kuva 22).
7. Käynnistä moottori ja aseta kaasua KORKEALLE JOUTOKÄYNNILLE.
8. Säädä painonsiirtoyksikön vastapainoventtiiliä kuusiohylysyavaimella, kunnes mittarissa näkyy haluttu paine. Seuraavassa taulukossa näkyy lisälaitteen suositeltu paineasetus.

- Painetta lisätään kääntämällä säätöruuvia myötäpäivään.
- Painetta vähennetään säätämällä säätöruuvia vastapäivään.

| Lisälaite                       | Painonsiirron paine |
|---------------------------------|---------------------|
| Vaakatasoleikkuuyksikkö         | 17,24 bar           |
| Varstaleikkuri (mallinro 02835) | 13,79 bar           |
| Lumilinko                       | 17,24 bar           |
| Lumikola (mallinumero MSC23345) | 13,79 bar           |
| Teloharja (1,5 m)               | 17,24 bar           |

9. Sammuta moottori ja irrota virta-avain.
10. Kiristä painonsiirtoyksikön päässä oleva vastamutteri ja kiristä mutteri momenttiin 13–16 N·m.
11. Asenna korkki testiporttiin.
12. Irrota painemittari testiportista.

# Laitteen yleiskatsaus



Kuva 23

g219621

- |                     |                           |
|---------------------|---------------------------|
| 1. Leikkuuyksikkö   | 7. Turvakaari             |
| 2. Ajopoljin        | 8. Konepelti/moottoritila |
| 3. Hydraulinesäiliö | 9. Akku                   |
| 4. Ohjauspyörä      | 10. Polttoainesäiliö      |
| 5. Kojetaulu        | 11. Seisontajarru         |
| 6. Käyttäjän istuin | 12. Voimanulosoton akseli |

## Ohjauslaitteet

### Ajopoljin

**Huomaa:** Säädä istuimen asento ennen koneen käyttöä. Istuimen säätöohjeet ovat istuinsarjan *asennusohjeissa*.

Konetta liikutetaan eteen- tai taaksepäin painamalla ajopoljinta (Kuva 24).

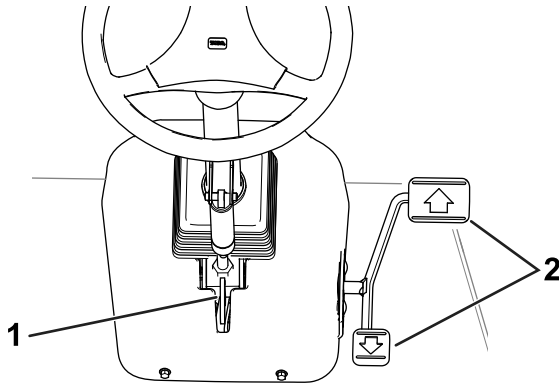
- **Koneen liikuttaminen eteenpäin:** Paina varpaillasi polkimen yläreunaa.
- **Koneen liikuttaminen taaksepäin:** Paina varpaillasi polkimen alareunaa.

**Huomaa:** Voit liikuttaa konetta tasaisesti pitämällä kantapään alustalla ja painamalla poljinta varpaillasi.

Ajonopeus riippuu siitä, kuinka syvälle poljinta painetaan. Jos haluat enimmäisnopeuden, säädä kaasua NOPEA-asentoon ja paina poljin pohjaan. Enimmäisnopeus eteenpäin on seuraava:

- Mallinro 31900 ja 31901: 21 km/h
- Mallinro 31907 ja 31909: 24 km/h

Jos haluat enimmäistehon raskaalla kuormalla tai mäkeä ylöspäin ajettaessa, säädä kaasunopeus NOPEA-asentoon ja paina ajopoljinta kevyesti, jotta moottorin pyörimisnopeus pysyy korkealla. Jos moottorin nopeus alkaa laskea nopeasti, ajopoljinta voi painaa hieman vähemmän, jotta moottorin nopeus nousee.



Kuva 24

g219608

1. Ohjauspyörän kallistusvipu
2. Ajopoljin

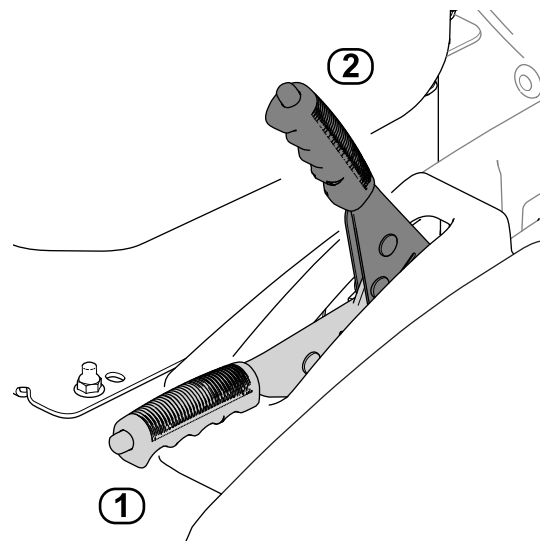
## Ohjauspyörän kallistusvipu

Kun haluat kallistaa ohjauspyörää itseesi päin, paina ohjauspyörän kallistusvipua (Kuva 24) ja vedä ohjauspylvästä itseesi päin. Vapauta vipu, kun ohjauspylväs on sellaisessa asennossa, että ohjauspyörää on helppo käyttää.

## Seisontajarru

Kytke seisontajarru (Kuva 16) aina kun sammutat moottorin, jotta kone ei pääse liikkumaan vahingossa.

- **Seisontajarrun kytkentä:** Vedä seisontajarrun vipu KYTKETTY-asentoon.



Kuva 25

g219574

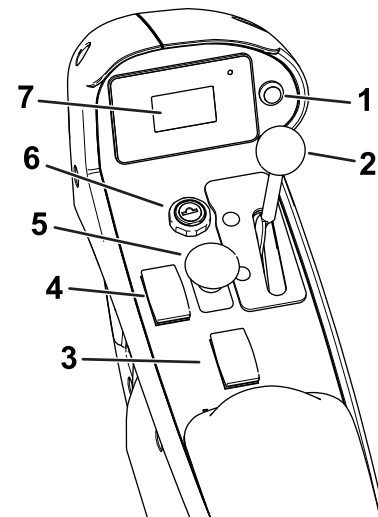
1. VAPAUTETTU-asento
2. KYTKETTY-asento

- **Seisontajarrun vapautus:** Paina peukalolla kahvan yläosan painiketta ja laske kahvasta alas VAPAUTETTU-asentoon.

**Huomaa:** Jos kahva ei ole kokonaan laskettuna, kone sammuu, kun ajopoljinta painetaan.

## Kojetaulu

Kojetaulun ohjaimet on kuvailtu seuraavissa osissa (Kuva 26).



Kuva 26

g300409

1. Näyttöpainike
2. Kaasuvipu
3. Leikkuuyksikön nostokytkin
4. Hehkutuskytkin
5. Voimanulosoton kytkin
6. Avainkytkin
7. Näyttö

## Lisälaitteen nostokytkin

Lisälaitteen nostokytkin nostaa lisälaitteen korkeimpaan asentoon (eli KULJETUSASENTOON) ja laskee lisälaitteen alimpaan asentoon (eli KÄYTTÖASENTOON).

- **Lisälaitteen nosto:** Paina kytkimen takaosaa.
- **Lisälaitteen lasku:** Paina kytkimen etuosaa.

Nosta lisälaite KULJETUSASENTOON aina, kun siirrä konetta paikasta toiseen. Laske lisälaite KÄYTTÖASENTOON aina, kun konetta ei käytetä.

## Voimanulosoton kytkin

- **Voimanulosoton kytkentä:** Vedä kytkintä ylös.
- **Voimanulosoton vapautus:** Työnnä kytkintä alas.

Voimanulosotto on kytkettävä vain silloin, kun PTO-lisälaite on KÄYTTÖASENNOSSA (alas laskettuna ja vetoakseli kytkettynä) ja olet valmis käytön aloittamiseen.

**Huomaa:** Jos käyttäjän istuimelta poistutaan voimanulosoton (PTO) kytkimen ollessa PÄÄLLÄ-asennossa, kone sammuttaa moottorin automaattisesti. Katso [Voimanulosottotoiminnon nollaus \(sivu 41\)](#).

## Avainkytkin

Avainkytkimessä on kolme asentoa: PYSÄYTYS, KÄYNNISSÄ/ESILÄMMITYS ja KÄYNNISTYS.

Kytkimellä voi käynnistää tai sammuttaa moottorin [katso kohta [Moottorin käynnistys \(sivu 40\)](#) tai [Moottorin sammutus \(sivu 41\)](#)] tai katsoa näytön tiedot [katso kohta [Näytön tietojen kuvaus \(sivu 37\)](#)].

## Kaasuvipu

Kaasuvivulla säädetään moottorin nopeutta.

- **Nosta moottorin käyntinopeutta:** siirrä vipua eteenpäin.
- **Vähennä moottorin käyntinopeutta:** siirrä vipua taaksepäin.

## Hehkutuskytkin

Käynnistä kylmä moottori hehkutuskytkimen avulla.

## Näyttö

Näytössä on tietoja koneen käyttötilasta, vianmääritystietoja ja muita tietoja.

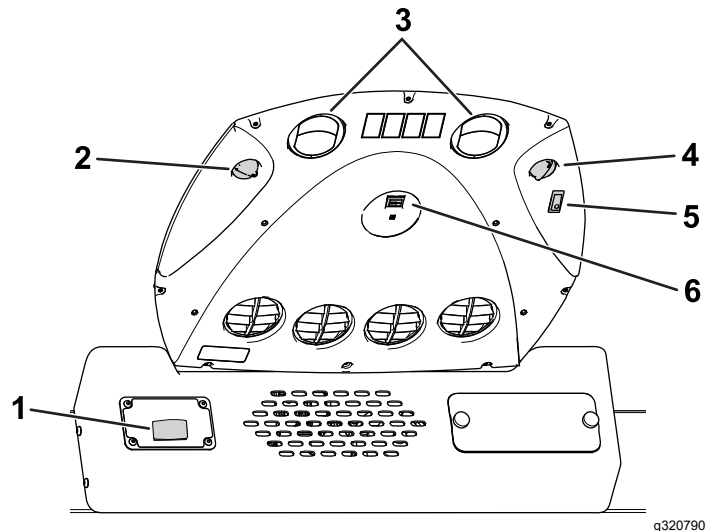
Lisätietoja näytön tiedoista on kohdassa [Näytön tietojen kuvaus \(sivu 37\)](#).

## Näyttöpainike

Katso kohta [Näyttöpainikkeen käyttö \(sivu 37\)](#).

# Ohjaamon ohjauslaitteet

## Ohjaamolliset koneet



Kuva 27

g320790

- |                              |                               |
|------------------------------|-------------------------------|
| 1. Tuulilasipyyhkimen kytkin | 4. Valokytkin                 |
| 2. Puhaltimen ohjausnappi    | 5. Lämpötilan ohjausnappi     |
| 3. Ilmankierron aukot        | 6. Ilmastointilaitteen kytkin |

## Tuulilasipyyhkimen kytkin

Tällä kytkimellä ([Kuva 27](#)) kytketään tuulilasipyyhkimet käyttöön ja pois käytöstä.

## Puhaltimen ohjausnappi

Säädä puhaltimen nopeutta kääntämällä puhaltimen ohjausnappia ([Kuva 27](#)).

## Valokytkin

Tällä kytkimellä ([Kuva 27](#)) kytketään kattovalo käyttöön ja pois käytöstä.

## Lämpötilan ohjausnappi

Säädä ohjaamon lämpötilaa kääntämällä lämpötilan ohjausnappia ([Kuva 27](#)).

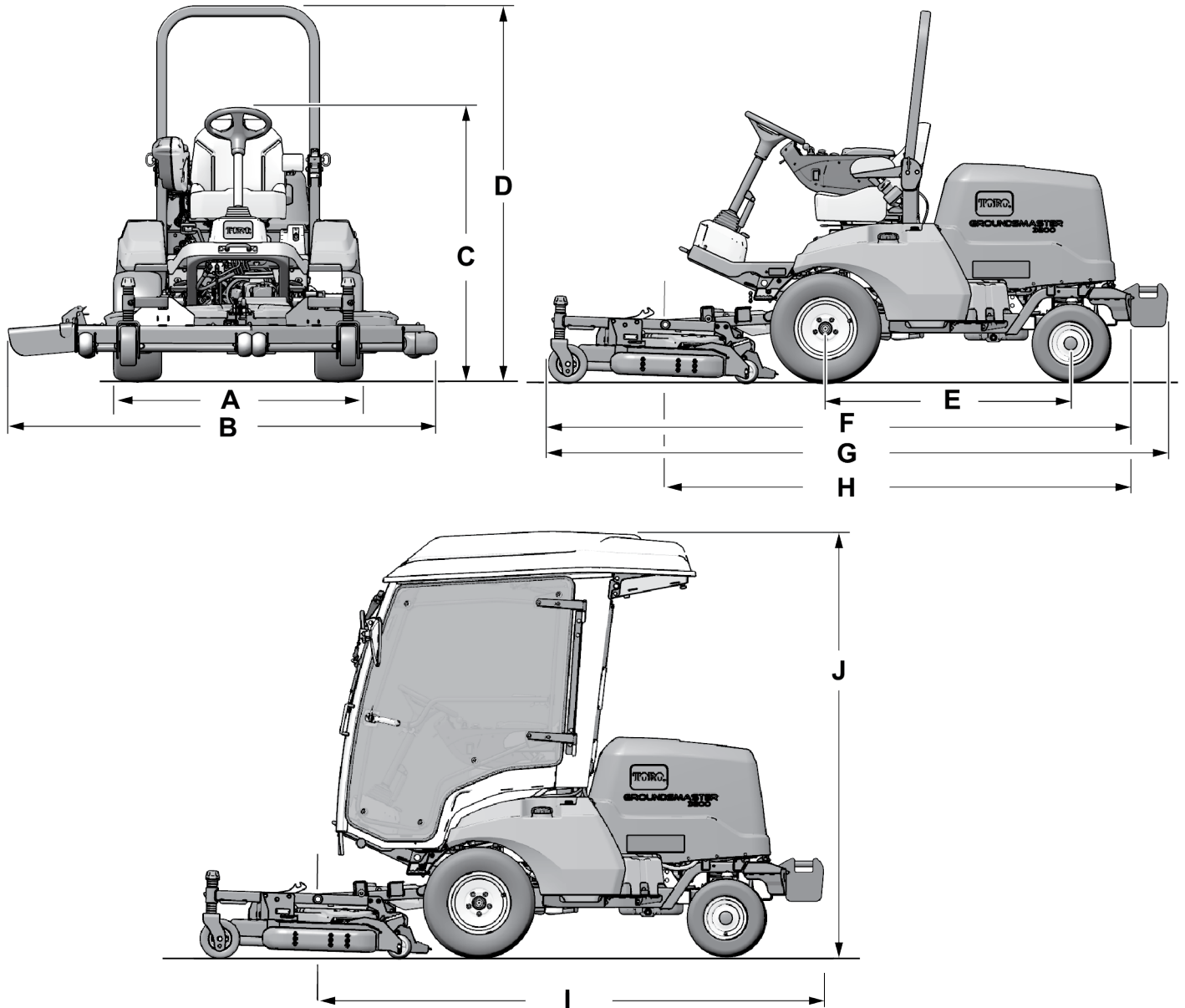
## Ilmastointilaitteen kytkin

Tällä kytkimellä ([Kuva 27](#)) kytketään ilmastointilaite käyttöön ja pois käytöstä. Säädä ilmastointia puhaltimen ohjausnappilla.

Avaa ilmankierron aukot ([Kuva 27](#)), kun ilmastointilaite on käytössä.

# Tekniset tiedot

Huomaa: Ominaisuuksia ja rakennetta voidaan muuttaa ilmoittamatta.



Kuva 28

g334796

| Kuvaus   |                              | Kuva 28 viite | Mitta tai paino  |
|--|------------------------------|---------------|--|
| Korkeus turvakaari nostettuna                                |                              | D             | 200 cm   |
| Korkeus turvakaari laskettuna                                |                              | C             | 111 cm   |
| Korkeus ohjaamon kanssa(Malli 31909)                         |                              | J             | 226 cm   |
| Kokonaispituus (takapainoilla)(Mallit 31900, 31901 ja 31909) | Lisälaitteet asennettuina    | G             | Enintään 332 cm  |
|  | Vain ajoyksikkö              | I             | Enintään 272 cm  |
| Kokonaispituus (ilman takapainoja) (Malli 31907)             | Lisälaitteet asennettuina    | F             | Enintään 312 cm  |
|  | Vain ajoyksikkö              | H             | Enintään 253 cm  |
| Kokonaisleveys (lisälaitteet asennettuina)                   |                              | B             | Katso kohta <a href="#">Leveyttä koskevat tiedot (sivu 32)</a> . |
| Akselivälin pituus   |                              | E             | 132 cm   |
| Raidevälin leveys edessä                                     | Mallit 31900 ja 31901        | A             | 132 cm   |
|  | Mallit 31907 ja 31909        |               | 136 cm   |
| Raidevälin leveys takana                                     | Malli 31900                  |               | 122 cm   |
|  | Mallit 31901, 31907 ja 31909 |               | 128 cm   |
| Maavara  | Mallit 31900 ja 31901        |               | 20 cm  |
|  | Mallit 31907 ja 31909        |               | 21 cm  |
| Nettopaino   | Malli 31900                  |               | 794 kg   |
|  | Malli 31901                  |               | 792 kg   |
|  | Malli 31907                  |               | 836 kg   |
|  | Malli 31909                  |               | 1 106 kg   |

## Leveyttä koskevat tiedot

Seuraavassa taulukossa on esitetty leikkuuyksiköiden leveydet:

| Leikkuuyksikkö          | Leveys |
|-------------------------|--------|
| Mallinro 31970          | 198 cm |
| Mallinro 31971          | 168 cm |
| Mallinro 31972          | 228 cm |
| Mallinro 31973          | 198 cm |
| Mallinro 31974          | 158 cm |
| Mallinro 31975          | 188 cm |
| Mallinro 02835 (varsta) | 218 cm |

## Lisätarvikkeet/lisävarusteet

Koneeseen on saatavana valikoima Toron hyväksymiä lisälaitteita ja -varusteita, joiden avulla voidaan parantaa ja laajentaa sen ominaisuuksia. Ota yhteys valtuutettuun huoltoliikkeeseen tai valtuutettuun Toro-jälleenmyyjään tai siirry osoitteeseen [www.Toro.com](http://www.Toro.com), jossa on luettelo hyväksytyistä lisälaitteista ja -varusteista.

Optimaalinen suorituskyky varmistetaan käyttämällä vain aitoja Toro-varaosia ja -lisävarusteita. Muiden valmistajien varaosat ja lisävarusteet voivat osoittautua vaarallisiksi, ja niiden käyttö voi johtaa tuotteen takuun raukeamiseen.



# Käyttö

## Ennen käyttöä

## Turvallisuus ennen käyttöä

### Yleinen turvallisuus

- Älä anna lasten tai kouluttamattomien henkilöiden käyttää tai huoltaa laitetta. Paikalliset säännökset saattavat asettaa rajoituksia käyttäjän iälle. Omistaja vastaa käyttäjien ja mekaanikkojen koulutuksesta.
- Tutustu laitteen turvallisen käytön ohjeisiin, ohjauslaitteisiin ja turvamerkintöihin.
- Sammuta moottori, irrota virta-avain ja odota, että kaikki liikkuvat osat pysähtyvät, ennen kuin poistut käyttäjän paikalta. Anna koneen jäähtyä ennen sen säätöä, huoltoa, puhdistusta tai varastointia.
- Selvitä, kuinka koneen saa pysäytettyä ja moottorin sammutettua nopeasti.
- Tarkista, että käyttäjän pitokytkimet, turvakytkimet ja suojukset ovat paikoillaan ja toimivat oikein. Älä käytä konetta, mikäli ne eivät toimi kunnolla.
- Tarkasta aina ennen liikkumista, että terät, teräpultit ja leikkuujärjestelmät ovat hyvässä käyttökunnossa. Vaihda kuluneet tai vaurioituneet terät ja pultit sarjoissa, jotta tasapaino säilyisi.
- Tarkasta koneen käyttöalue ja poista siltä kaikki esineet, joita kone voi singota.

### Polttoaineturvallisuus

- Käsittele polttoainetta erittäin varovasti. Se on tulenarkaa, ja höyryt räjähtävät herkästi.
- Sammuta savukkeet, sikarit, piiput ja muut sytytyslähteet.
- Käytä vain hyväksyttyä polttoaineastiaa.
- Älä irrota polttoainesäiliön korkkia tai täytä polttoainesäiliötä moottorin ollessa käynnissä tai kuuma.
- Älä lisää tai tyhjennä polttoainetta suljetussa tilassa.
- Älä säilytä konetta tai polttoainesäiliötä tilassa, jossa on avotuli, kipinöitä tai varmistusliekki (esimerkiksi vedenlämmitin tai muu vastaava laite).
- Jos polttoainetta roiskuu, älä yritä käynnistää moottoria. Vältä luomasta minkäänlaisia kipinälähteitä, ennen kuin polttoainehöyryt ovat hälvenneet.

# Koneen päivittäinen tarkistus

Tarkista seuraavat koneen järjestelmät joka päivä ennen koneen käyttöä:

- **Ilmanpuhdistimen ilmaisin**; katso [Ilmanpuhdistimen huolto \(sivu 52\)](#)
- **Moottoriöljy**; katso [Moottoriöljyn määrän tarkistus \(sivu 50\)](#)
- **Jäähdytysnestejärjestelmä**; katso [Jäähdytysjärjestelmän ja jäähdytysnesteen määrän tarkistus \(sivu 60\)](#)
- **Konepellin säleikkö ja jäähdytin**; katso [Jäähdytysripojen tarkistus \(sivu 61\)](#)
- **Hydraulijärjestelmä**; katso [Hydraulinesteen määrän tarkistus \(sivu 67\)](#)
- **Voimanulosoton akselin voitelupisteet**; katso [Laakerien ja holkkien rasvaus \(sivu 48\)](#)

## Rengaspaineen tarkistus

**Huoltoväli:** Aina ennen käyttöä tai päivittäin

- **Rengaspaine (kaksipyörävetoiset koneet):**
  - Eturenkaat: 1,38 bar
  - Takarenkaat: 1,93 bar
- **Rengaspaine (nelipyörävetoiset koneet):** 1,38 bar

### **▲ HENGENVAARA**

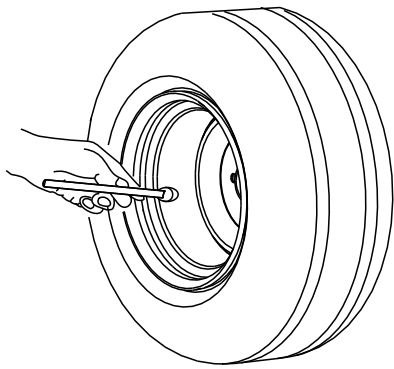
**Alhainen rengaspaine vähentää koneen vakautta rinteessä. Sen seurauksena kone voi kaatua, mikä voi johtaa tapaturmaan tai kuolemaan.**

**Älä käytä liian alhaisia rengaspaineita.**

Tarkista etu- ja takarenkaiden rengaspaine. Aseta oikea rengaspaine lisäämällä tai poistamalla ilmaa tarpeen mukaan.

**Tärkeää:** Pidä rengaspaineet oikeissa lukemissa, jotta leikkuujäljen laatu pysyy hyvänä ja kone toimii oikein.

**Tarkista kaikkien renkaiden rengaspaineet ennen koneen käyttöä.**



G001055

Kuva 29

g001055

## Polttoaineen lisäys

### Polttoaineen tiedot

**Tärkeää:** Käytä vain vähärikkistä tai erittäin vähärikkistä dieselpolttoainetta.

**Seuraavien varoitusten laiminlyönti saattaa vaurioittaa moottoria.**

- Dieselpolttoaineen sijasta ei saa käyttää paloöljyä tai bensiiniä.
- Dieselpolttoaineeseen ei saa sekoittaa paloöljyä tai käytettyä moottoriöljyä.
- Polttoainetta ei saa säilyttää säiliöissä, joiden sisäpinta on sinkitty.
- Polttoaineen lisäaineita ei saa käyttää.
- Käytä vain puhdasta, tuoretta dieselpolttoainetta tai biodieselpolttoaineita.
- Jotta polttoaine olisi tuoretta, osta sitä vain 180 päivän tarpeeseen.

### Petrodiesel

**Setaaniluku:** 40 tai korkeampi

**Rikkipitoisuus:** vähärikkinen (<500 ppm) tai erittäin vähärikkinen (<15 ppm)

Käytä kesälaatuista dieselpolttoainetta (nro 2-D) yli  $-7^{\circ}\text{C}$ :n lämpötiloissa ja talvilaatuista dieselpolttoainetta (nro 1-D tai nro 1-D / nro 2-D -seosta) alle  $-7^{\circ}\text{C}$ :n lämpötiloissa.

**Huomaa:** Talvilaatuisen polttoaineen leimahduspiste on alhaisempi, ja sen kylmävirtausominaisuudet helpottavat käynnistystä ja vähentävät polttoainesuodattimen tukkeutumista.

Kesälaatuisen polttoaineen käyttö lämpötilan ollessa yli  $-7^{\circ}\text{C}$  pidentää polttoainepumpun käyttöikä ja antaa talvilaatuista polttoainetta enemmän tehoa.

### Biodiesel

Tässä laitteessa voidaan käyttää myös polttoaineseosta, jossa on enintään 20 % biodieseliä ja 80 % petrodieseliä (B20).

**Rikkipitoisuus:** Erittäin vähärikkinen (<15 ppm)

**Biodieselpolttoaineen tiedot:** ASTM D6751 tai EN 14214

**Polttoaineseoksen tiedot:** ASTM D975, EN 590 tai JIS K2204

**Tärkeää:** Petrodieselosuuden rikkipitoisuuden on oltava erittäin alhainen.

Noudata seuraavia varo-ohjeita:

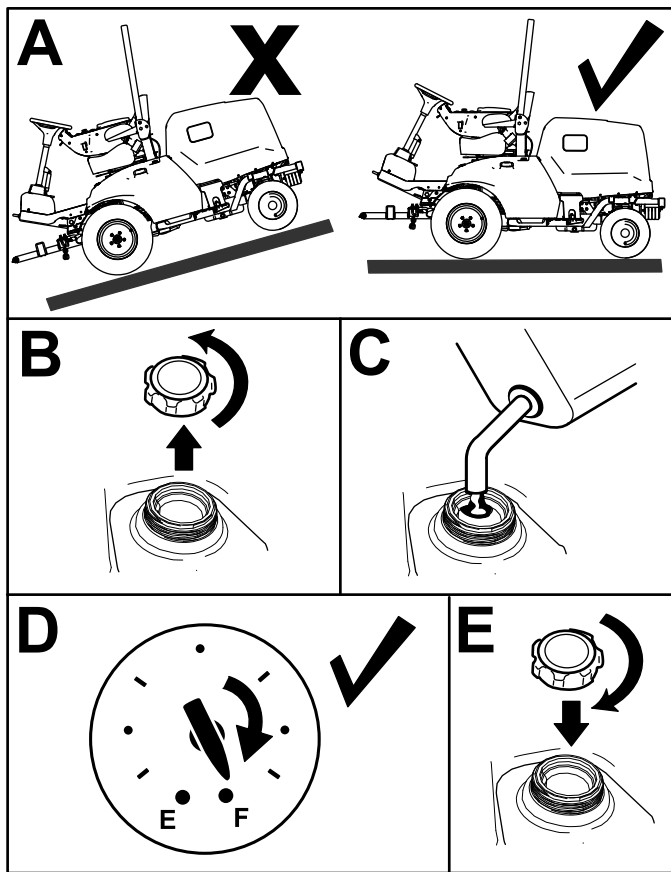
- Biodieselseokset voivat vahingoittaa maalattuja pintoja.
- Käytä kylmällä säällä korkeintaan B5-seosta (biodieselpitoisuus 5 %).
- Tarkkaile polttoaineen kanssa kosketuksiin joutuvia tiivisteitä ja letkuja, sillä ne voivat haurastua ajan mittaan.
- Polttoainesuodattimeen voi muodostua tukoksia jonkin aikaa biodieselseosten käytön aloittamisen jälkeen.
- Lisätietoja biodieselistä saa valtuutetulta Toro-jälleenmyyjältä.

### Polttoainesäiliön täyttö

**Polttoainesäiliön tilavuus:** 45 litraa

**Huomaa:** Täytä polttoainesäiliö aina käytön jälkeen, jos mahdollista. Tämä estää kosteutta tiivistymästä polttoainesäiliön sisälle.

1. Pysäköi kone tasaiselle alustalle (Kuva 30), kytke seisontajarru, sammuta moottori ja irrota virta-avain
2. Ruuvaa polttoainesäiliön korkki auki ja irrota se.
3. Täytä polttoainesäiliö sopivalla polttoaineella kunnes polttoainemittari näyttää, että säiliö on täysi.
4. Ruuvaa korkki takaisin polttoainesäiliöön.



Kuva 30

g287495

## VAROITUS

Jos turvakytkimet ovat irronneet tai vaurioituneet, kone saattaa toimia odottamattomalla tavalla ja aiheuttaa henkilövahinkoja.

- Älä kajoa turvakytkimiin.
- Tarkista turvakytkimien toimivuus päivittäin ja vaihda mahdolliset vaurioituneet kytkimet ennen koneen käyttämistä.

1. Siirrä VOIMANULOSOTON kytkin POIS-asentoon ja nosta jalka ajopolkimelta.
2. Käännä avainkytkin KÄYNNISTYS-asentoon. Jos moottori käynnistyy, siirry vaiheeseen 3.

**Huomaa:** Jos moottori ei käynnisty, turvakytkinjärjestelmässä saattaa olla vika.

3. Kun moottori on käynnissä, nouse istuimelta ja aseta voimanulosoton kytkin PÄÄLLÄ-asentoon. Moottorin pitäisi sammua kahden sekunnin kuluessa. Jos moottori sammuu, siirry vaiheeseen 4.

**Tärkeää:** Jos moottori ei sammua, turvakytkinjärjestelmässä on vika. Ota yhteys valtuutettuun Toro-jälleenmyyjään.

4. Kun moottori on käynnissä ja voimanulosoton (PTO) kytkin on POIS-asennossa, nouse istuimelta ja paina ajopoljinta. Moottorin pitäisi sammua kahden sekunnin kuluessa. Jos moottori sammuu, siirry vaiheeseen 5.

**Tärkeää:** Jos moottori ei sammua, turvakytkinjärjestelmässä on vika. Ota yhteys valtuutettuun Toro-jälleenmyyjään.

5. Kytke seisontajarru. Kun moottori on käynnissä ja voimanulosoton (PTO) kytkin on PÄÄLLÄ-asennossa, paina ajopoljinta. Moottorin pitäisi sammua kahden sekunnin kuluessa. Jos moottori sammuu, kytkin toimii normaalisti. Turvakytkinjärjestelmä on valmis koneen käyttöön.

**Tärkeää:** Jos moottori ei sammua, turvakytkinjärjestelmässä on vika. Ota yhteys valtuutettuun Toro-jälleenmyyjään.

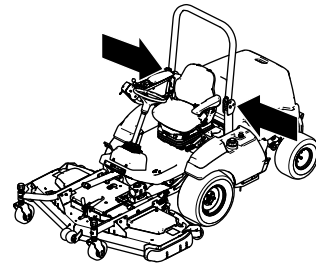
## Turvakytkinjärjestelmän tarkistus

**Huoltoväli:** Aina ennen käyttöä tai päivittäin

Turvakytkinjärjestelmän tehtävänä on estää moottoria pyörimästä tai käynnistymästä, ellei ajopoljin ole vapaa-asennossa ja voimanulosoton kytkin POIS-asennossa. Lisäksi moottorin pitäisi sammua, kun

- voimanulosoton kytkin on asetettu PÄÄLLÄ-asentoon ja käyttäjä on pois istuimeltaan
- ajopoljinta painetaan, mutta käyttäjä on pois istuimeltaan
- ajopoljinta painetaan ja seisontajarru on kytkettynä.

# Turvakaaren säätö



## ⚠ VAARA

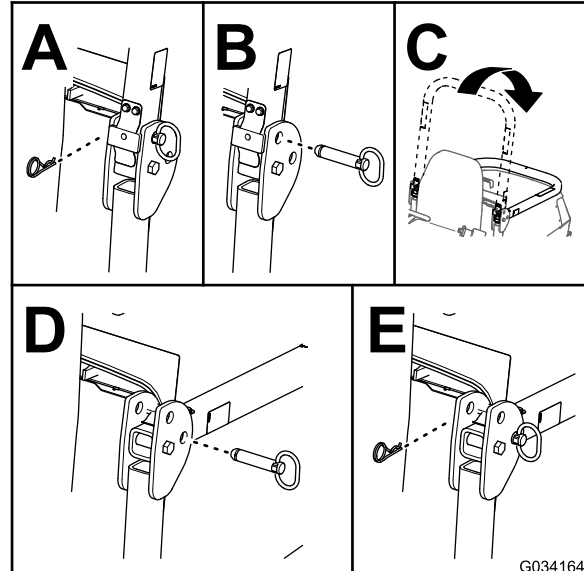
Kaatuminen voi aiheuttaa loukkaantumisen tai kuoleman.

- Turvakaari on pidettävä nostettuna lukitussa asennossa.
- Käytä turvavyötä.

## ⚠ VAARA

Kaatumissuojausta ei ole, kun turvakaari on laskettuna.

- Älä käytä konetta epätasaisessa maastossa tai rinteessä, kun turvakaari on laskettuna.
- Laske turvakaari vain silloin, kun se on aivan välttämätöntä.
- Älä käytä turvavyötä, kun turvakaari on laskettuna.
- Aja hitaasti ja varovasti.
- Nosta turvakaari ylös heti, kun tilaa on riittävästi.
- Tarkista vapaa alikulkukorkeus (esim. puiden oksat, porttikäytävät tai sähkölinjat) ennen kuin ajat mahdollisen esteen alitse. Varo osumasta esteeseen.



Kuva 31

g257846

G034164

g034164

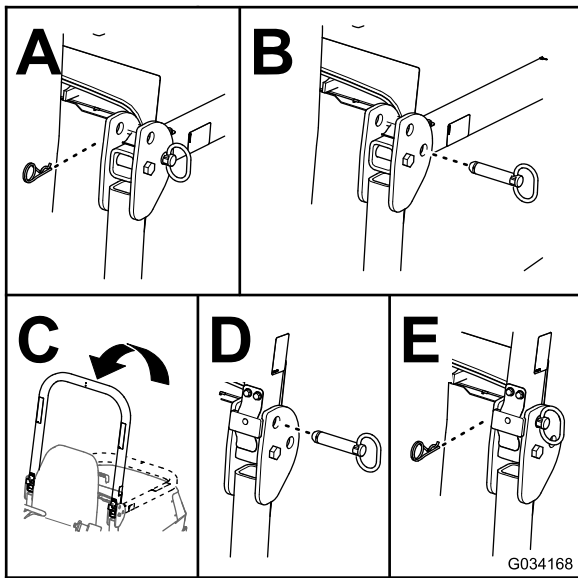
## Turvakaaren lasku

**Tärkeää:** Laske turvakaari vain silloin, kun se on aivan välttämätöntä.

1. Pysäköi kone tasaiselle alustalle, kytke seisontajarru, laske leikkuuyksikkö, sammuta moottori ja irrota virta-avain.
2. Irrota sokat ja tapit turvakaaresta (Kuva 31).
3. Laske turvakaari ja kiinnitä se paikalleen tapeilla ja sokilla (Kuva 31).

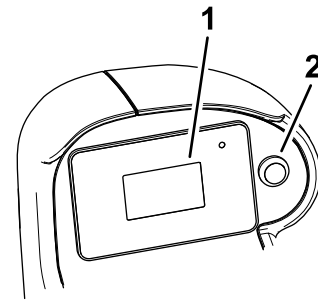
## Turvakaaren nosto

1. Pysäköi kone tasaiselle alustalle, kytke seisontajarru, laske leikkuuyksikkö, sammuta moottori ja irrota virta-avain avainkytkimestä.
2. Irrota sokat ja tapit turvakaaresta (Kuva 32).
3. Nosta turvakaari ja kiinnitä se paikalleen tapeilla ja sokilla (Kuva 32).



Kuva 32

g034168



Kuva 34

g297898

1. Näyttö

2. Näyttöpainike

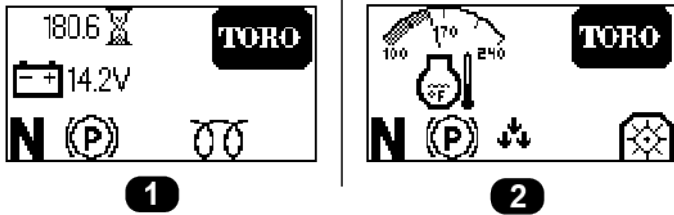
- **Päävalikon käyttö:** Pidä näyttöpainiketta painettuna, kunnes valikko tulee näkyviin.
- **Valikon kohdan valinta:** Paina näyttöpainiketta nopeasti kaksi kertaa.

Voit myös muuttaa asetuksia tällä toiminnolla (esim. käytettävien mittayksiköiden valinta ASETUKSET-näytössä).

- **Edelliseen näyttöön palaaminen** (esim. PÄÄVALIKKO-näyttöön palaaminen ASETUKSET-näytöstä tai päätietonäyttöihin palaaminen PÄÄVALIKKO-näytöstä): Pidä näyttöpainiketta painettuna, kunnes edellinen näyttö tulee näkyviin.
- **Seuraavaan valikon kohtaan siirtyminen:** Paina näyttöpainiketta kerran.

## Näytön tietojen kuvaus

Näytössä on tietoja koneen käyttötilasta, vianmääritystietoja ja muita koneeseen liittyviä tietoja. Näytössä on kaksi päätietonäyttöä (Kuva 33) ja Päävalikko-näyttö.



1

2

Kuva 33

g308751

1. Akun varaustason ja tuntilaskurin näyttö

2. Moottorin lämpötilan näyttö

## Näyttöpainikkeen käyttö

Kaksi päätietonäyttöä ja Päävalikko-näytön saa vuorollaan näkyviin näyttöpainikkeella kuvan mukaisesti (Kuva 34).

## Tietoja valikon kohdista

### Main Menu (Päävalikko)

| Valikon kohta               | Kuvaus   |
|-----------------------------|--|
| FAULTS (VIAT)               | Sisältää luettelon koneen viimeaikaisista vioista. Lisätietoja VIAT-valikosta saa <i>huolto-oppaasta</i> tai valtuutetulta Toro-jälleenmyyjältä.   |
| SERVICE (HUOLTO)            | Sisältää koneeseen liittyviä tietoja, kuten käyttötunnit ja muita lukemia. Katso taulukko <a href="#">Service (Huolto) (sivu 38)</a> .   |
| DIAGNOSTICS (DIAGNOSTIIKKA) | Tässä valikossa on lueteltu koneen senhetkiset tilat ja tiedot. Tietoa voi käyttää joidenkin ongelmien vianmääritykseen, koska siitä näkee nopeasti, mitkä koneen ohjaimet ovat käytössä ja mitkä pois käytöstä, sekä ohjaustasot (esim. anturiarvot). |

## Main Menu (Päävalikko) (cont'd.)

|                      |  |
|----------------------|--|
| SETTINGS (ASETUKSET) | Mahdollistaa tietokeskuksen näyttöasetusten muuttujen muokkaamisen. Katso taulukko <a href="#">Settings (Asetukset)</a> (sivu 38). |
| ABOUT (TIETOJA)      | Näyttää koneen mallinumeron, sarjanumeron ja ohjelmiston version. Katso taulukko <a href="#">About (Tietoja)</a> (sivu 38).        |

## Service (Huolto)

| Valikon kohta | Kuvaus   |
|---------------|--|
| HOURS         | Näyttää niiden tuntien kokonaismäärän, joihin avain, moottori ja voimanulosotto ovat olleet käynnissä. |
| COUNTS        | Näyttää moottorin ja voimanulosoton käynnistysten määrän.  |

## Settings (Asetukset)

| Valikon kohta  | Kuvaus  |
|--|---|
| UNITS (YKSIKÖT)  | Tässä kohdassa voit kontrolloida näytön yksiköitä. Valikon vaihtoehdot ovat englantilainen (brittiläiset mitat) tai metrinen (metrijärjestelmä).                                |
| LANGUAGE (KIELI)   | Tässä kohdassa voit kontrolloida näytössä käytettävää kieltä.   |
| BACKLIGHT (TAUSTAVALO)   | Tässä kohdassa voit säätää näytön kirkkautta.   |
| CONTRAST (KONTRASTI)   | Tässä kohdassa voit säätää näytön kontrastia.   |
| PROTECTED MENUS (SUOJATUT VALIKOT)   | Antaa käyttäjän, jolle tämän yrityksen on antanut PIN-koodin, käyttää suojattuja valikoita (esim. kaltevuusanturin asetukset ja vikalokin tyhjennys).                           |
| PROTECT SETTINGS (SUOJAA ASETUKSET)  | Kun valinta ei ole käytössä, voit avata suojattuja asetuksia antamalla PIN-koodia.  |
| PTO SOFTSTART (VOIMANULOSOTON PEHMEÄ KÄYNNISTYS): (Voimanulosoton pehmeä käynnistys) | Tässä kohdassa voit ottaa käyttöön tai pois käytöstä voimanulosoton pehmeän käynnistysfunktion. Tämä toiminto on automaattisesti käytössä.                                      |
| SLOPE SENSOR INSTALLED (KALTEVUUSANTURI ASENNETTU)                                   | Näyttää, onko kaltevuusanturi asennettu. Jos kaltevuusanturi poistetaan koneesta, tämä asetusta voidaan poistaa käytöstä, jotta kaltevuusanturin tiedonsiirtovika ei aktivoidu. |

## Diagnostics (Diagnostiikka)

| Valikon kohta | Kuvaus   |
|---------------|--|
| DECK          | Osoittaa, ovatko leikkuvyöyksikön tulot/lähdöt käytössä. |
| PTO           | Osoittaa, onko voimanulosotto käytössä.                  |
| ENGINE        | Osoittaa, ovatko moottorin tulot/lähdöt käytössä.        |

## About (Tietoja)

| Valikon kohta | Kuvaus                                   |
|---------------|--|
| MODEL         | Näyttää koneen mallinumeron.             |
| SN            | Näyttää koneen sarjanumeron.             |
| S/W REV       | Näyttää pääohjaimen ohjelmiston version. |

## Näytön kuvakkeiden kuvaukset

Seuraavassa taulukossa on näytön kuvakkeiden kuvaukset:

## Näytön kuvakkeet

|   |                                  |
|---|----------------------------------|
|   | Moottorin nopeus                 |
|  | Moottorivika                     |
|  | Tuntilaskuri                     |
|  | Ilmanoton lämmitin käytössä      |
|  | Kuljettajan on oltava istuimella |
|  | Seisontajarru on kytketty        |
|  | Vapaa                            |
|  | Voimanulosotto on kytkettynä     |
|  | Voimanulosotto ei ole kytkettynä |
|  | Leikkuvyöyksiköitä lasketaan     |
|  | Leikkuvyöyksiköitä nostetaan     |
| PIN   | PIN-käyttökoodi                  |
|  | Akku                             |
|  | Jäähdytysnesteen lämpötila       |

# Suojattujen valikoiden käyttö

**Huomaa:** Koneen oletusarvoinen PIN-koodi on 1234.

Jos vaihdoit PIN-koodin ja unohdit uuden koodin, ota yhteys valtuutettuun Toro-jälleenmyyjään.

1. Valitse SETTINGS (Asetukset) -vaihtoehto.
2. Valitse PROTECTED MENUS (Suojatut valikot) -vaihtoehto.
3. PIN-koodi annetaan painamalla näyttöpainiketta, kunnes haluttu numero tulee näyttöön, ja siirtymällä sitten toiseen numeroon painamalla näyttöpainiketta kaksi kertaa.
4. Kun kaikki neljä numeroa on annettu, lähetä PIN-koodi painamalla näyttöpainiketta kerran.

Jos PIN-koodi on annettu oikein, kaikkien valikon näyttöjen oikeassa yläkulmassa näkyy PIN-kuvake.

## Käytön aikana

## Turvallisuus käytön aikana

### Yleinen turvallisuus

- Omistaja ja käyttäjä voivat estää loukkaantumisia tai omaisuusvahinkoja aiheuttavat tapaturmat ja ovat siksi vastuussa niistä.
- Pukeudu asianmukaisesti. Käytä silmäsuojaimia, pitkiä housuja, tukevia liukastumisen estäviä kenkiä ja kuulosuojaimia. Sido pitkät hiukset. Älä käytä löysiä vaatteita tai riippuvia koruja.
- Älä käytä konetta sairaana, väsyneenä tai alkoholin tai huumaavien aineiden vaikutuksen alaisena.
- Koneen käyttö vaatii käyttäjän täyden huomion. Jos käyttäjän huomio keskittyy muualle, saattaa seurata henkilö- tai omaisuusvahinko.
- Varmista ennen moottorin käynnistämistä, että kaikki käytöt ovat vapaalla ja että seisontajarru on kytketty. Käynnistä moottori ollessasi käyttäjän paikalla.
- Älä kuljeta matkustajia koneessa äläkä päästä sivullisia tai lapsia käyttöalueelle.
- Käytä konetta vain, kun näkyvyys on hyvä, jotta vältät kuopat ja piilevät vaarat.
- Vältä märän ruohon leikkuuta. Heikentynyt pito voi aiheuttaa koneen luisumisen.
- Pidä kädet ja jalat etäällä pyörivistä osista. Pysy etäällä heittoaukosta.
- Varmista ennen peruuttamista, että reitti on vapaa, katsomalla taakse ja alas.

- Ole varovainen lähestyessäsi kulmia, joissa on huono näkyvyys, pensaita, puita tai muita näköesteitä.
- Pysäytä terät, jos et leikkaa ruohoa.
- Jos kone osuu esteeseen tai tärisee epätavallisesti, pysäytä kone, irrota virta-avain ja odota, että kaikki liikkuvat osat ovat pysähtyneet, ennen kuin tarkastat lisälaitteen. Suorita tarvittavat korjaukset ennen koneen käytön jatkamista.
- Hidasta ja ole varovainen kääntyessäsi koneella ja ylittäessäsi teitä ja jalkakäytäviä. Anna muille aina etuajo-oikeus.
- Kytke leikkukyksikön käyttö pois, sammuta moottori, irrota virta-avain ja odota, että kaikki liike on pysähtynyt, ennen kuin säädät leikkukorkeutta (ellei sitä voi säätää käyttäjän paikalta).
- Käytä moottoria vain tiloissa, joissa on hyvä ilmanvaihto. Pakokaasut sisältävät hiilimonoksidia, joka on hengenvaarallinen hengitettäessä.
- Älä jätä käynnissä olevaa konetta ilman valvontaa.
- Suorita seuraavat toimenpiteet ennen käyttäjän paikalta poistumista:
  - Pysäköi kone tasaiselle alustalle.
  - Vapauta voimanulosotto ja laske lisälaitteet alas.
  - Kytke seisontajarru.
  - Sammuta moottori ja irrota virta-avain.
  - Odota, että kaikki liikkuvat osat ovat pysähtyneet.
- Käytä konetta vain, kun näkyvyys on hyvä. Älä käytä konetta ukonilman aikana.
- Älä käytä konetta hinaukseen.
- Käytä vain Toron hyväksymiä lisävarusteita, lisälaitteita ja varaosia.

### Kaatumissuojausjärjestelmän (ROPS) turvallisuus

- Kaatumissuojausjärjestelmä on keskeinen ja tehokas turvalaite.
- Älä irrota mitään kaatumissuojausjärjestelmän osia koneesta.
- Varmista, että turvavyö on kiinnitetty koneeseen.
- Vedä turvavyön hihna vatsasi yli ja kiinnitä vyö istuimen toisella puolella olevaan solkeen.
- Kun haluat irrottaa turvavyön, pitele siitä kiinni, vapauta se painamalla soljen painiketta ja ohjaa se automaattiseen sisäänvetoaukkoon. Varmista, että turvavyö on nopeasti avattavissa hätätilanteessa.
- Tarkista vapaa alikulkukorkeus ja varo osumasta esteisiin.

- Pidä kaatumissuojajärjestelmä turvallisessa käyttökunnossa tarkistamalla se vaurioiden varalta säännöllisesti ja pitämällä kaikki kiinnittimet tiukalla.
- Vaihda vaurioituneet kaatumissuojajärjestelmän osat. Älä korjaa tai muuta niitä.

## Lisätietoa kaatumissuojajärjestelmän turvallisuudesta ohjaamollisia tai kiinteällä turvakaarella varustettuja koneita varten

- Toron asentama ohjaamo toimii turvakaarena.
- Käytä aina turvavyötä.

## Lisätietoa kaatumissuojajärjestelmän turvallisuudesta taittuvalla turvakaarella varustettuja koneita varten

- Taittuva turvakaari on pidettävä nostettuna ja lukitussa asennossa ja turvavyötä on käytettävä koneen käytön aikana, kun turvakaari on yläasennossa.
- Laske taittuva turvakaari väliaikaisesti vain silloin, kun se on välttämätöntä. Älä käytä turvavyötä, kun turvakaari on alhaalla.
- Huomaa, että kaatumissuojausta ei ole, kun taittuva turvakaari on alhaalla.
- Tutki leikattava alue, äläkä koskaan taittavaa turvakaarta alas alueilla, joilla on rinteitä, pudotuksia tai vettä.

## Turvallisuus rinteissä

- Rinteissä on huomattava koneen hallinnan menettämisen ja kaatumisen vaara. Tällaiset onnettomuudet voivat aiheuttaa vakavan tapaturman tai kuoleman. Käyttäjä on vastuussa turvallisesta käytöstä rinteissä. Koneen käyttö rinteissä edellyttää erityistä huolellisuutta.
- Käyttäjän on arvioitava leikkuupaikan olosuhteet ja tarkastettava käyttöpaikka ja määritettävä niiden perusteella, onko rinne turvallinen koneen käyttöön. Tämä tarkastus on tehtävä huolellisesti ja harkiten.
- Kun käytät konetta rinteissä, tarkista alla olevat ohjeet ja määritä, voidaanko konetta käyttää kyseisellä paikalla ja kyseisissä olosuhteissa. Maaston muutokset voivat vaikuttaa koneen käyttöön rinteissä.
- Vältä koneen käynnistämistä, pysäyttämistä tai kääntämistä rinteissä. Vältä nopeuden tai suunnan

äkillistä muuttamista. Käännä hitaasti ja vähän kerrallaan.

- Älä käytä konetta olosuhteissa, joissa pito, ohjaus tai vakaus ovat kyseenalaisia.
- Poista tai merkitse esteet, kuten ojat, kuopat, urat, töyssyt, kivet tai muut piilevät vaarat. Korkea ruoho voi peittää esteet. Maaston epätasaisuudet voivat kaataa koneen.
- Huomaa, että koneen käyttö märässä ruohossa, poikittain rinteissä tai alamäessä saattaa johtaa koneen pidon menettämiseen. Pidon menetys vetopyörissä saattaa aiheuttaa luisumisen ja jarrujen ja ohjauksen hallinnan menetyksen.
- Käytä konetta erityisen varovasti pudotusten, ojien, vallien, vesiesteiden tai muiden vaarojen lähellä. Kone voi kaatua yllättäen, jos pyörä menee reunan yli tai jos reuna sortuu. Määritä suoja-alue koneen ja mahdollisen vaaran välille.
- Tunnista vaarat rinteiden juurella. Jos vaaroja on, leikkaa rinne kävellen ohjattavalla ruohonleikkurilla.
- Jos mahdollista, pidä leikkuuyksiköt laskettuina alas rinteissä käytön aikana. Leikkuuyksiköiden nostaminen rinteissä käytön aikana voi heikentää koneen vakautta.
- Ole erittäin varovainen käyttäessäsi ruohonkeräysjärjestelmiä tai muita lisälaitteita. Ne voivat vaikuttaa koneen vakauteen ja aiheuttaa hallinnan menetyksen.

## Moottorin käynnistys

1. **Mallien 31900 ja 31901 koneet:** Varmista, että polttoaineventtiiliin vipu on PÄÄLLÄ-asennossa. Katso [Kuva 57](#) kohdassa [Polttoainesuodattimen huolto \(sivu 54\)](#).
  2. Istuudu käyttäjän istuimelle ja kiinnitä turvavyö.
  3. Varmista, että seisontajarru on kytketty ja että voimanulosotto on vapautettu.
  4. Esilämmitä moottori kääntämällä avainkytkin KÄYNNISSÄ-asentoon.
  5. Paina hehkutuskytkintä ja pidä se painettuna 10 sekunnin ajan.
  6. Käännä avain KÄYNNISTYS-asentoon, käynnistä moottoria korkeintaan 15 sekunnin ajan ja vapauta avain KÄYNNISSÄ-asentoon.
- Huomaa:** Jos moottoria on esilämmitettävä lisää, käännä avain PYSÄYTYS-asentoon ja sitten KÄYNNISSÄ/ESILÄMMITYS-asentoon. Toista tarvittaessa.
7. Anna moottorin käydä joutokäynnillä tai vähäisellä kaasulla, kunnes se lämpenee.



# Voimanulosottotoiminnon nollaus

**Huomaa:** Jos käyttäjän istuimelta poistutaan voimanulosoton (PTO) kytkimen ollessa PÄÄLLÄ-asennossa, kone sammuttaa moottorin automaattisesti.

Nollaa voimanulosottotoiminto seuraavalla tavalla:

1. Paina voimanulosoton kytkin alas.
2. Käynnistä moottori. Katso [Moottorin käynnistys \(sivu 40\)](#).
3. Vedä voimanulosoton kytkin ylös.

## Moottorin sammutus

1. Laske moottorin käyntinopeutta kaasuvivulla.
2. Siirrä voimanulosoton kytkin POIS-asentoon.
3. Käännä virta-avain PYSÄYTYS-asentoon ja ota avain pois kytkimestä.

## Käytön jälkeen

## Turvallisuus käytön jälkeen

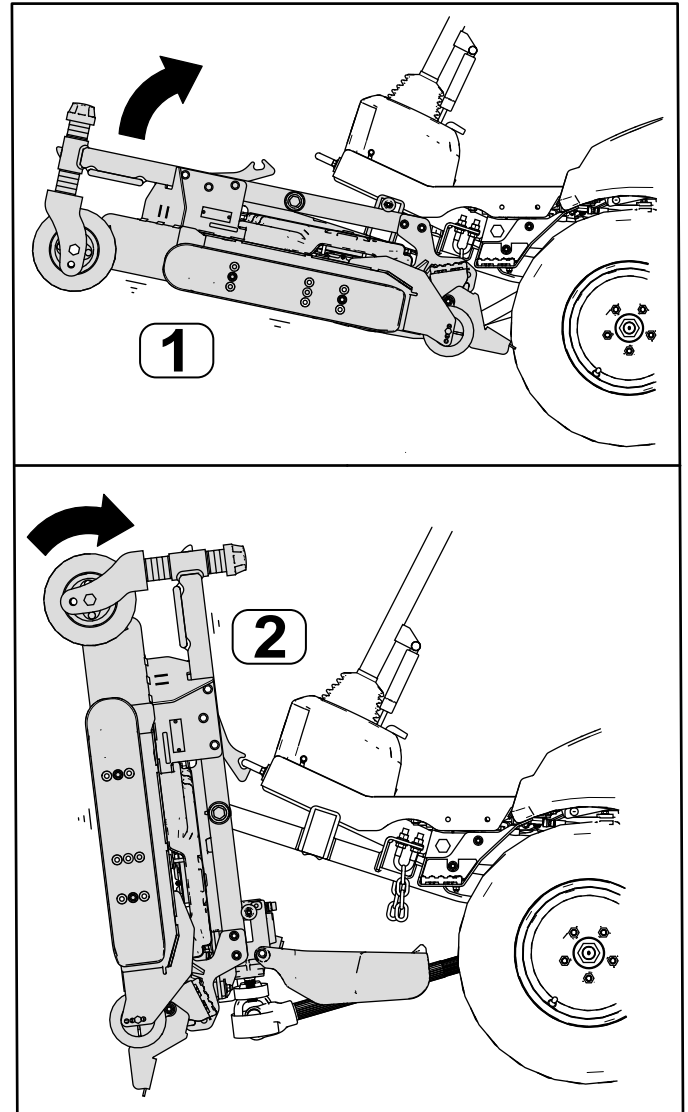
### Yleinen turvallisuus

- Sammuta moottori, irrota virta-avain ja odota, että kaikki liikkuvat osat pysähtyvät, ennen kuin poistut käyttäjän paikalta. Anna koneen jäähtyä ennen sen säätöä, huoltoa, puhdistusta tai varastointia.
- Vähennä tulipalon vaaraa poistamalla ruoho ja leikkuujäte leikkuuyksiköistä, äänenvaimentimista ja moottoritulasta. Puhdista öljy- ja polttoaineroskeet.
- Jos leikkuuyksiköt ovat kuljetusasennossa, käytä mekaanista varmistuslukkoa (jos saatavilla), ennen kuin jätät koneen ilman valvontaa.
- Anna moottorin jäähtyä, ennen kuin varastoit laitteen suljettuun tilaan.
- Irrota virta-avain ja sulje polttoaineen sulkuventtiili (jos asennettuna) ennen koneen varastointia tai kuljetusta.
- Älä säilytä konetta tai polttoainesäiliötä tilassa, jossa on avotuli, kipinöitä tai varmistusliekki (esimerkiksi vedenlämmitin tai muu vastaava laite).
- Huolla ja puhdista turvavyöt tarpeen mukaan

## Leikkuuyksikön huolto

Voit kääntää leikkuuyksikön KULJETUSASENNOSTA (A, [Kuva 35](#)) HUOLTOASENTOON (B, [Kuva 35](#)). Käytä

HUOLTOASENTOA, kun huollat leikkuuyksikön teriä tai puhdistat leikkuuyksikön alapuolta. Katso lisätietoja leikkuuyksikön [käyttöoppaasta](#).



Kuva 35

1. KULJETUSASENTO

2. HUOLTOASENTO

## Leikkuuyksikön kääntäminen HUOLTOASENTOON.

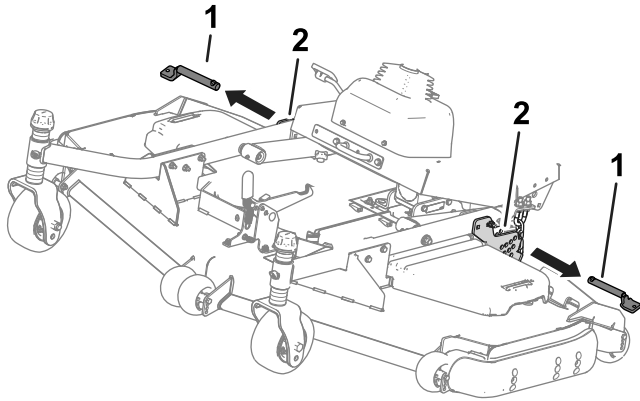
Suorita tämä toimenpide, jos haluat kääntää leikkuuyksikön KULJETUSASENNOSTA HUOLTOASENTOON.

### ⚠ VAARA

Jos jätät avaimen virtalukkoon, joku voi vahingossa käynnistää moottorin ja vahingoittaa vakavasti lähellä olijoita.

**Irrota virta-avain. Älä käynnistä moottoria, kun leikkuuyksikkö on HUOLTOASENNOSSA.**

1. Pysäköi kone tasaiselle alustalle.
2. Nosta leikkuuyksikkö KULJETUSASENTOON painamalla nostokytkintä.
3. Kytke seisontajarru, sammuta moottori ja irrota virta-avain.
4. Irrota tapit leikkuukorkeuslevyistä (Kuva 36).



Kuva 36

g258474

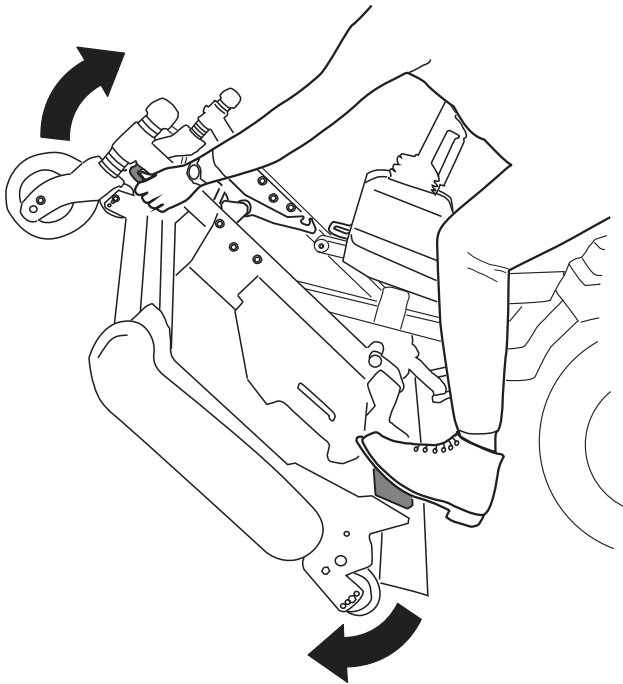
1. Leikkuukorkeustapit
2. Leikkuukorkeuslevyt

5. Käännä leikkuuyksikköä (Kuva 37) kunnes salpa kiinnittyy kiinnityskannakkeeseen (Kuva 38).

### ⚠ VAARA

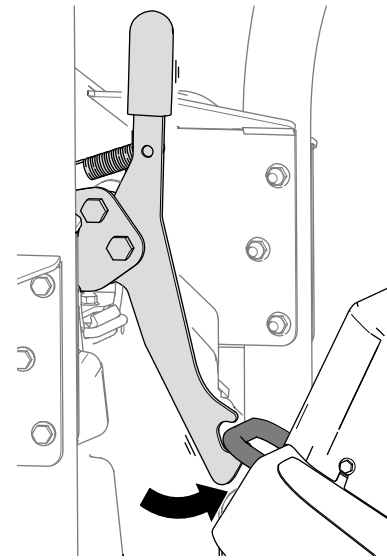
**Leikkuuyksikkö on painava.**

**Käytä toista henkilöä apuna leikkuuyksikön nostamisessa.**



Kuva 37

g298275



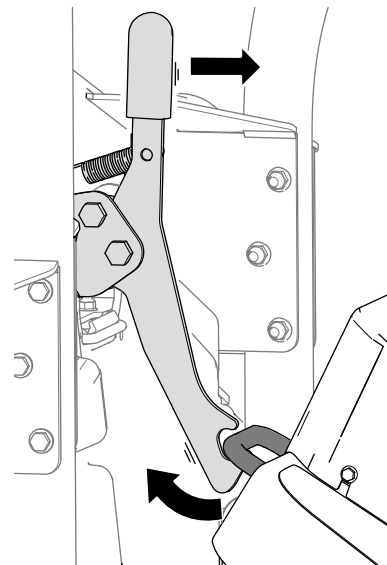
Kuva 38

g298276

## Leikkuuyksikön kääntäminen KULJETUSASENTOON.

Suorita tämä toimenpide, jos haluat kääntää leikkuuyksikön HUOLTOASENNOSTA KULJETUSASENTOON.

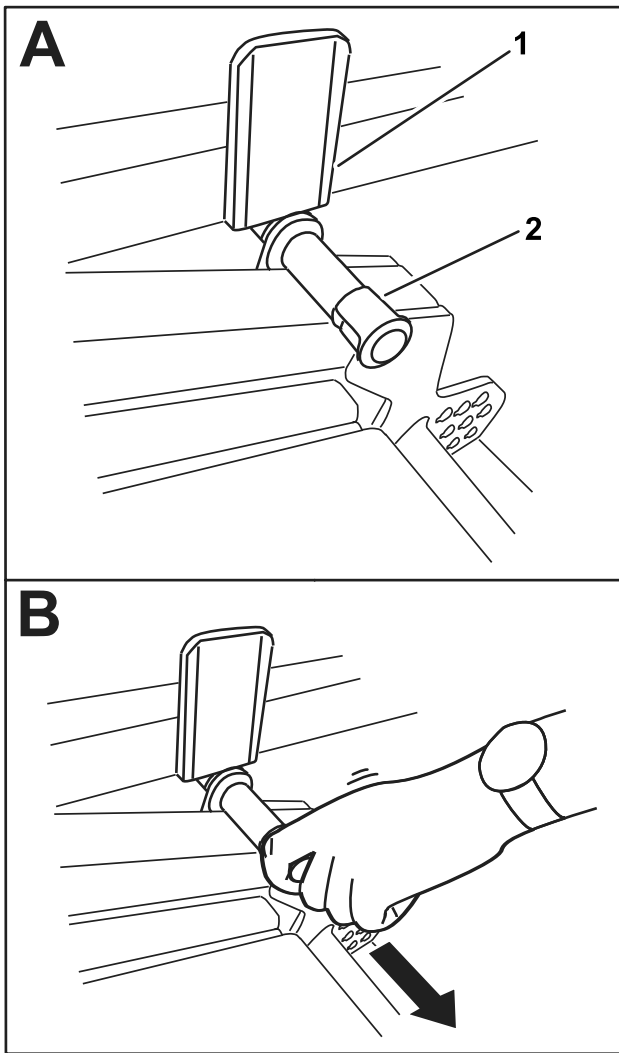
1. Vapauta leikkuuyksikön salpa kiinnityskannakkeesta (Kuva 39) kääntämällä leikkuuyksikköä hieman eteenpäin (katso Kuva 37) ja vetämällä salpaa kahvasta eteenpäin.



Kuva 39

g298277

2. Käännä leikkuuyksikköä hitaasti alaspäin, kunnes tappi koskettaa nostovarren levyä (A, Kuva 40).



Kuva 40

g298288

1. Nostovarren levy

2. Tappi

3. Aseta leikkuuyksikkö KULJETUSASENTOON painamalla leikkuuyksikköä alas jalallasi ja vetämällä sitten tappia pois päin (B, Kuva 40).
4. Aseta leikkuukorkeustapit leikkuukorkeuslevyjen ja ketjujen läpi.

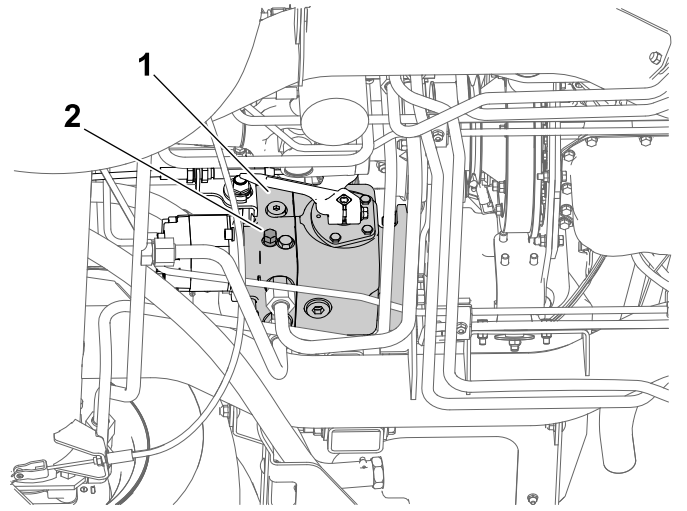
## Koneen hinaus

Jos konetta on hinattava tai työnnettävä, vetopumppu on asetettava hydraulinesteen ohitustilaan. **Siirrä konetta alle 4,8 km/h:n nopeudella ja vain erittäin lyhyitä matkoja.**

**Tärkeää:** Jos hinausrajoituksia ei noudateta, hydraulipumppu voi vaurioitua vakavasti.

Jos konetta on siirrettävä kauemmas kuin lyhyen matkan päähän, se on kuljetettava perä vaunussa.

1. Käytä koneen alla olevaa ohitusventtiiliä.



g297087

Kuva 41

1. Vetopumppu

2. Ohitusventtiili

2. Löysää ohitusventtiiliä 18 mm:n lenkkiavaimella ja avaa sitten venttiili kiertämällä enintään 3 kierrosta.

**Tärkeää:** Älä käynnistä tai käytä moottoria venttiilin ollessa ohitusasennossa.

3. Kiristä ohitusventtiili momenttiin 20 N·m hinauksen jälkeen ja ennen moottorin käynnistämistä.

## Koneen kuljetus

- Ole varovainen lastatessasi konetta perävaunuun tai kuorma-autoon.
- Käytä täysleveää ramppia lastatessasi konetta perävaunuun tai kuorma-autoon.
- Kiinnitä kone tiukasti.
- Irrota avain ennen koneen varastoimista tai kuljetusta.

# Kunnossapito

**Huomaa:** Koneen vasen ja oikea puoli määritellään normaalista käyttöasennosta käsin.

**Huomaa:** Kytkeä- ja hydraulikaavion voi tarvittaessa ladata maksuttomasti osoitteesta [www.Toro.com](http://www.Toro.com) etsimällä oman laitteen kotisivulla olevasta opaslinkistä.

## Turvallisuus huollon aikana

- Suorita seuraavat toimenpiteet ennen käyttäjän paikalta poistumista:
  - Pysäköi kone tasaiselle alustalle.
  - Vapauta voimanulosotto ja laske lisälaitteet alas.
  - Kytke seisontajarru.
  - Sammuta moottori ja irrota virta-avain.
  - Odota, että kaikki liikkuvat osat ovat pysähtyneet.
- Jos jätät avaimen virtalukkoon, joku voi vahingossa käynnistää moottorin ja vahingoittaa

vakavasti lähellä olijoita. Irrota avain virtalukosta ennen huoltoa.

- Anna koneen osien jäähtyä ennen huollon suorittamista.
- Jos leikkuuyksiköt ovat kuljetusasennossa, käytä mekaanista varmistuslukkoa (jos varusteena), ennen kuin jätät koneen ilman valvontaa.
- Jos mahdollista, älä huolla konetta moottorin ollessa käynnissä. Pysy etäällä liikkuvista osista.
- Tue kone pukeilla, kun työskentelet koneen alla.
- Vapauta paine varovasti osista, joihin on varastoitunut energiaa.
- Pidä kaikki koneen osat hyvässä kunnossa ja kaikkien laitteiden kiinnitykset ja erityisesti terien kiinnikkeet tiukalla.
- Vaihda kaikki kuluneet tai vaurioituneet tarrat.
- Käytä vain Toro-alkuperäisvaraosia, jotta kone toimii turvallisesti ja parhaalla mahdollisella tavalla. Muiden valmistajien varaosat voivat osoittautua vaarallisiksi, ja niiden käyttö voi johtaa tuotteen takuun raukeamiseen.

## Kunnossapitotaulukko

| Huoltoväli                            | Huoltotoimenpide   |
|---------------------------------------|--|
| Ensimmäisen käyttötunnin jälkeen      | <ul style="list-style-type: none"><li>Kiristä pyöränmutterit.</li></ul>  |
| 10 ensimmäisen käyttötunnin jälkeen   | <ul style="list-style-type: none"><li>Kiristä pyöränmutterit.</li><li>Tarkista laturin hihnan kireys.</li></ul>  |
| 50 ensimmäisen käyttötunnin jälkeen   | <ul style="list-style-type: none"><li>Tarkista laturin hihnan kireys.</li></ul>  |
| 1000 ensimmäisen käyttötunnin jälkeen | <ul style="list-style-type: none"><li>Vaihda hydraulineeste ja -suodatin.</li></ul>  |
| Aina ennen käyttöä tai päivittäin     | <ul style="list-style-type: none"><li>Rengaspaineen tarkistus</li><li>Turvakytkinjärjestelmän tarkastus</li><li>Rasvaa voimanulosoton vetoakseli (ristinivelet ja teleskooppiurat).</li><li>Tarkista moottoriöljyn määrä.</li><li>Tarkista ilmanpuhdistimen rajoitinilmaisin ja vaihda suodatinpanokset tarvittaessa.</li><li>Tarkista jäähdytysjärjestelmä ja jäähdytysnesteen määrä.</li><li>Poista lika moottorin alueelta, öljynjäähdyttimestä, polttoaineenjäähdyttimestä ja jäähdyttimestä. (Tee puhdistus useammin likaisissa ja pölyisissä olosuhteissa.)</li><li>Tarkista hydraulineesteen määrä.</li></ul> |
| 50 käyttötunnin välein                | <ul style="list-style-type: none"><li>Rasvaa laakerit ja holkit</li><li>Tyhjennä vesi tai muut kertymät polttoaineen-/vedenerottimesta.</li><li>Tarkista akkukaapeliin kytkennät.</li><li>Tarkista akun kunto. Puhdista akku tarvittaessa.</li><li>Tarkista akunesteen määrä, jos käytössä.</li><li>Tarkista konepellin ilmanotto-tilä.</li><li>Tarkista ja puhdista konepellin ilmanotto-tilä.</li></ul>  |
| 100 käyttötunnin välein               | <ul style="list-style-type: none"><li>Tarkista laturin hihnan kunto ja kireys.</li><li>Tarkista vetohihnan kunto.</li></ul>  |

| Huoltoväli               | Huoltotoimenpide  |
|--------------------------|---|
| 200 käyttötunnin välein  | <ul style="list-style-type: none"> <li>Kiristä pyöränmutterit.</li> <li>Tarkista jäähdytysjärjestelmän letkut.</li> <li>Sääda voimanulosoton kytkimen välystä.</li> </ul>   |
| 250 käyttötunnin välein  | <ul style="list-style-type: none"> <li>Vaihda moottoriöljy ja suodatin (kun konetta käytetään likaisissa tai pölyisissä olosuhteissa) (vain mallit 31900 ja 31901).</li> <li>Vaihda ilmanpuhdistimen panos.</li> <li>Tarkista ja puhdista moottorin jäähdytysrivat (tee puhdistus useammin likaisissa tai pölyisissä olosuhteissa).</li> </ul>              |
| 400 käyttötunnin välein  | <ul style="list-style-type: none"> <li>Vaihda polttoaineen-/vedenerotin.</li> <li>Vaihda polttoainesuodatin.</li> <li>Tarkista polttoaineletkut ja liitännät.</li> <li>Tarkista seisontajarru ja sääda tarvittaessa.</li> <li>Puhdista ohjaamon ilmansuodattimet ja vaihda repeytyneet tai erittäin likaiset suodattimet.</li> </ul>                        |
| 500 käyttötunnin välein  | <ul style="list-style-type: none"> <li>Vaihda moottoriöljy ja suodatin.</li> </ul>  |
| 800 käyttötunnin välein  | <ul style="list-style-type: none"> <li>Vaihda hydraulisuodatin (jos et käytä suositeltua hydraulinestettä tai olet jossain vaiheessa lisännyt hydraulisäiliöön vaihtoehtoista nestettä).</li> <li>Vaihda hydraulineste (jos et käytä suositeltua hydraulinestettä tai olet jossain vaiheessa lisännyt hydraulisäiliöön vaihtoehtoista nestettä).</li> </ul> |
| 1000 käyttötunnin välein | <ul style="list-style-type: none"> <li>Vaihda hydraulisuodatin (jos käytät suositeltua hydraulinestettä).</li> </ul>  |
| 1500 käyttötunnin välein | <ul style="list-style-type: none"> <li>Vaihda moottorin jäähdytysneste</li> </ul>   |
| 2000 käyttötunnin välein | <ul style="list-style-type: none"> <li>Vaihda hydraulineste (jos käytät suositeltua hydraulinestettä).</li> </ul>   |
| Kuukausittain            | <ul style="list-style-type: none"> <li>Tarkista akkunesteen määrä, kun kone on varastoituna (jos aiheellista).</li> </ul>   |
| Vuosittain               | <ul style="list-style-type: none"> <li>Tyhjennä ja puhdista polttoainesäiliö</li> </ul>   |
| Kahden vuoden välein     | <ul style="list-style-type: none"> <li>Vaihda liikkuvat letkut.</li> </ul>  |

**Tärkeää:** Lisää huoltotoimenpiteitä on moottorin käyttöoppaassa.

## Päivittäisen huollon tarkastuslista

Ota tästä sivusta kopioita.

| Tarkistettavat kohdat   | Viikolle: |    |    |    |    |    |    |
|---|-----------|----|----|----|----|----|----|
|   | Ma        | Ti | Ke | To | Pe | La | Su |
| Tarkista turvajärjestelmän toiminta.  |           |    |    |    |    |    |    |
| Tarkista, että kaatumissuojajärjestelmä (ROPS) on nostettu ääriasentoonsa ja lukittu. |           |    |    |    |    |    |    |
| Tarkista seisontajarrun toiminta.   |           |    |    |    |    |    |    |
| Tarkista polttoaineen määrä.  |           |    |    |    |    |    |    |
| Tarkista moottoriöljyn määrä.   |           |    |    |    |    |    |    |
| Tarkista jäähdytysjärjestelmän nesteen määrä.   |           |    |    |    |    |    |    |
| Tyhjennä veden/polttoaineen erotin.   |           |    |    |    |    |    |    |
| Tarkista ilmansuodattimen ilmaisin. <sup>3</sup>                                      |           |    |    |    |    |    |    |

| Tarkistettavat kohdat  | Viikolle: |    |    |    |    |    |    |
|--|-----------|----|----|----|----|----|----|
|  | Ma        | Ti | Ke | To | Pe | La | Su |
| Tarkista, ettei jäädytti-<br>messä ja säleikössä ole<br>roskia.  |           |    |    |    |    |    |    |
| Kuuntele, kuuluuko<br>moottorista epätavallisia<br>ääniä. <sup>1</sup>   |           |    |    |    |    |    |    |
| Kuuntele, kuuluuko<br>käytettäessä epätavallisia<br>ääniä.   |           |    |    |    |    |    |    |
| Tarkista, ettei hydraulilet-<br>kuissa ole vaurioita.  |           |    |    |    |    |    |    |
| Tarkista nestevuodot.  |           |    |    |    |    |    |    |
| Tarkista rengaspaine.  |           |    |    |    |    |    |    |
| Tarkista mittareiden toiminta.   |           |    |    |    |    |    |    |
| Voitele kaikki rasvanipat. <sup>2</sup>  |           |    |    |    |    |    |    |
| Korjaa maalipinnan vauriot.  |           |    |    |    |    |    |    |
| Tarkasta turvavyö.   |           |    |    |    |    |    |    |
| <sup>1</sup> Tarkasta hehkutulppa ja ruiskutuspuuttimet, jos moottori käynnistyy huonosti, jos savua on liikaa tai jos moottori käy karkeasti<br><sup>2</sup> Välittömästi jokaisen pesun jälkeen luettelon mukaisesta huoltovälistä huolimatta<br><sup>3</sup> Jos merkkivalo palaa punaisena |           |    |    |    |    |    |    |

| Todetut viat           |            |        |
|------------------------|------------|--------|
| Tarkastuksen suoritti: |            |        |
| Vika                   | Päivämäärä | Huomio |
|                        |            |        |
|                        |            |        |
|                        |            |        |

## Huoltoa edeltävät toimenpiteet

### Koneen nosto

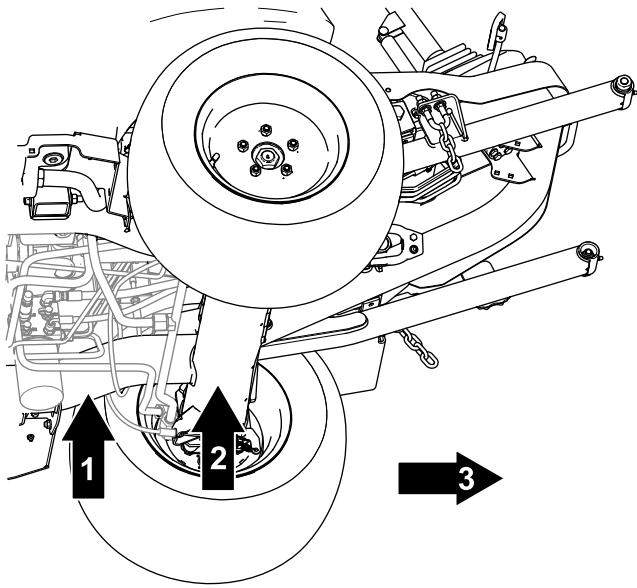
#### **⚠ HENGENVAARA**

Mekaaniset tai hydrauliset tunkit saattavat  
pettää ja aiheuttaa vakavan loukkaantumisen.

- Tue nostettu kone pukeilla.
- Nosta konetta vain mekaanisilla tai hydraulisilla tunkeilla.

### Koneen etuosan nosto

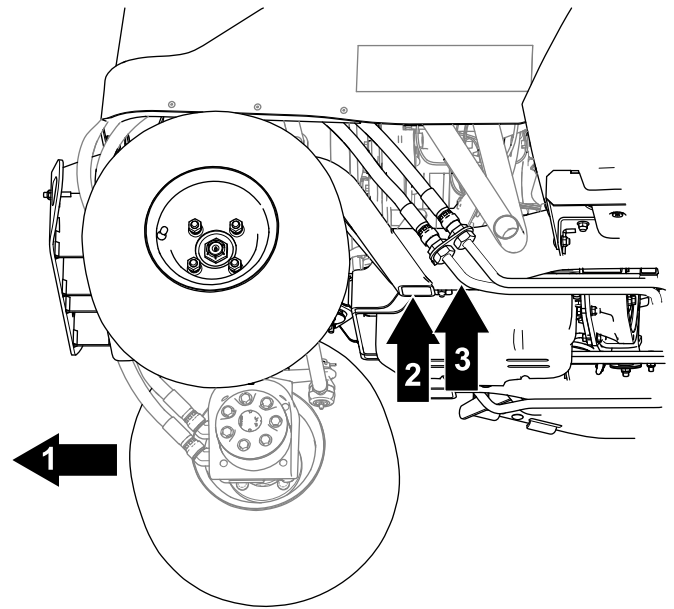
**Tärkeää:** Varmista, että tunkin ja rungon välissä  
ei ole kaapeleita tai hydraulikomponentteja.



Kuva 42

g299729

- |   |                  |
|---|------------------|
| 1. Etunostokohta –<br>runkoputki                      | 3. Koneen etuosa |
| 2. Etuosan pukin<br>sijoituskohta –<br>etuakseliputki |                  |



Kuva 43

g299730

- |                                   |  |
|-----------------------------------|--|
| 1. Koneen takaosa                 | 3. Takaosan pukin<br>sijoituskohta –<br>runkoputki |
| 2. Takanostokohta –<br>runkoputki |  |

1. Estä koneen liikkuminen kiilaamalla molemmat takapyörät.
2. Aseta tunkki huolellisesti halutun nostokohdan alle.
3. Kun koneen etuosa on nostettu, käytä sopivaa pukkia koneen alla koneen tukemiseen.

## Koneen takaosan nosto

**Tärkeää:** Varmista, että tunkin ja rungon välissä ei ole kaapeleita tai hydraulikomponentteja.

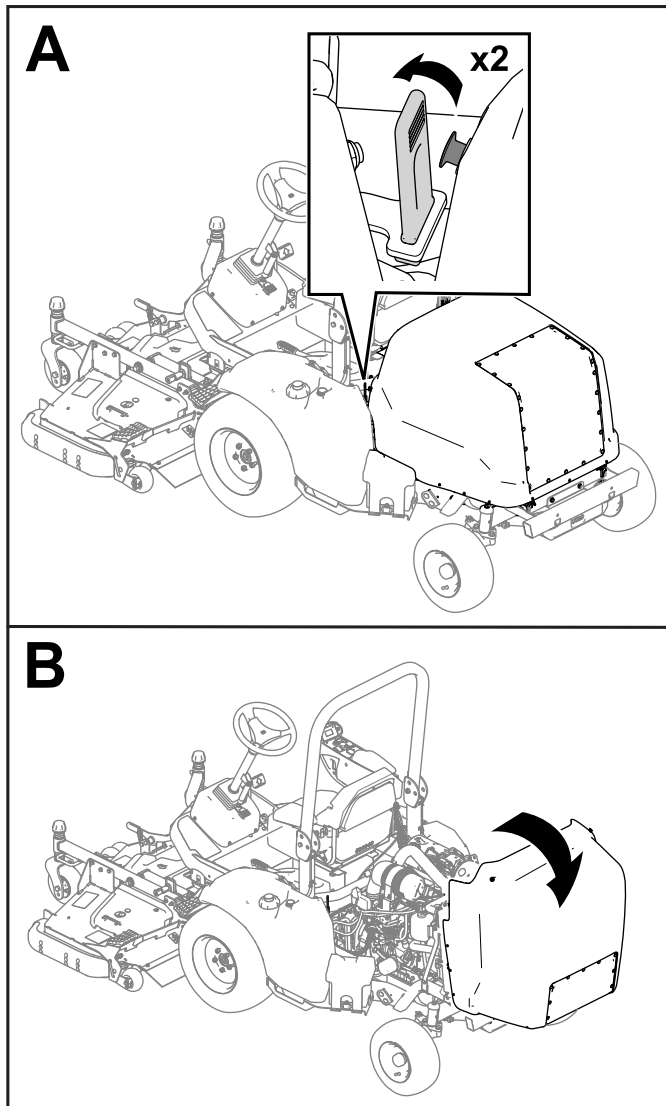
1. Estä koneen liikkuminen kiilaamalla molemmat etupyörät.
2. Aseta tunkki huolellisesti halutun nostokohdan alle.

**Tärkeää:** Nelivetoisissa koneissa on hydrauliletkut, jotka sijaitsevat lähellä runkoa. Varmista, että tunkki on asetettu niin, että hydrauliletkut eivät vahingoitu koneen ollessa nostettuna.

3. Kun koneen etuosa on nostettu, käytä sopivaa pukkia koneen alla koneen tukemiseen.

# Konepellin nosto

1. Vapauta hihnat koneen molemmilta puolilta (Kuva 44).



Kuva 44

g285428

2. Nosta konepelti (Kuva 44).

**Huomaa:** Jos koneessa on konepellin lukko, avaa lukko avaimella ja nosta konepelti.

# Voitelu

## Laakerien ja holkkien rasvaus

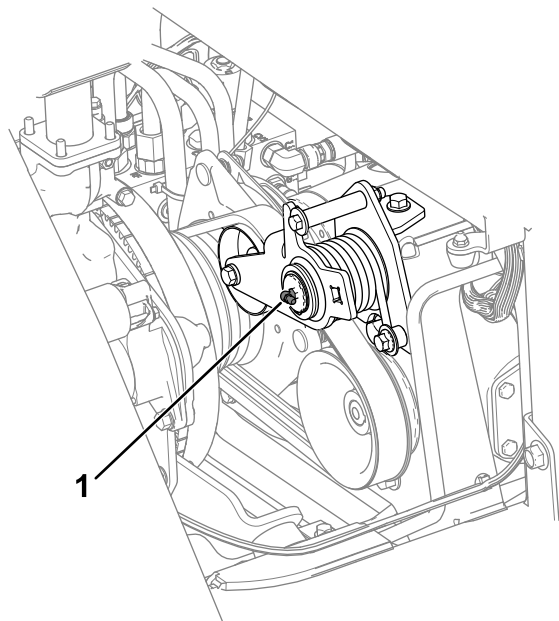
**Huoltoväli:** Aina ennen käyttöä tai päivittäin—Rasvaa voimanulosoton vetoakseli (ristinivelet ja teleskooppiurat).

50 käyttötunnin välein—Rasvaa laakerit ja holkit

Koneessa on rasvanippoja, jotka on voideltava säännöllisesti litiumpohjaisella yleirasvalla nro 2.

**Tärkeää:** Voitele kone välittömästi jokaisen pesun jälkeen.

- Kiristinpyörän varsi (Kuva 45)



Kuva 45

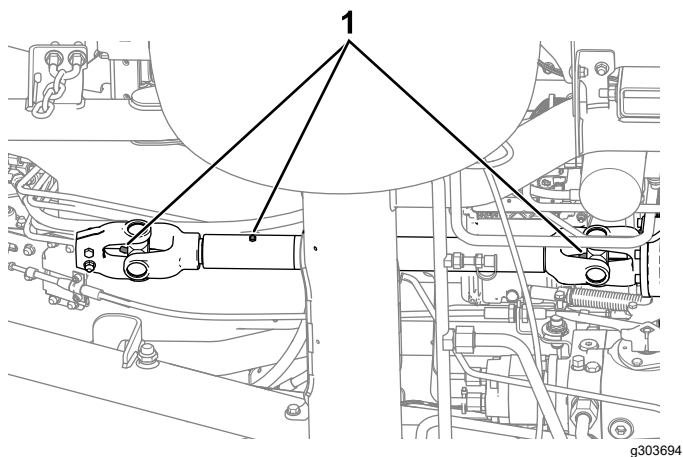
g300631

1. Kiristinpyörän varsi

- Voimanulosoton vetoakseli (Kuva 46)

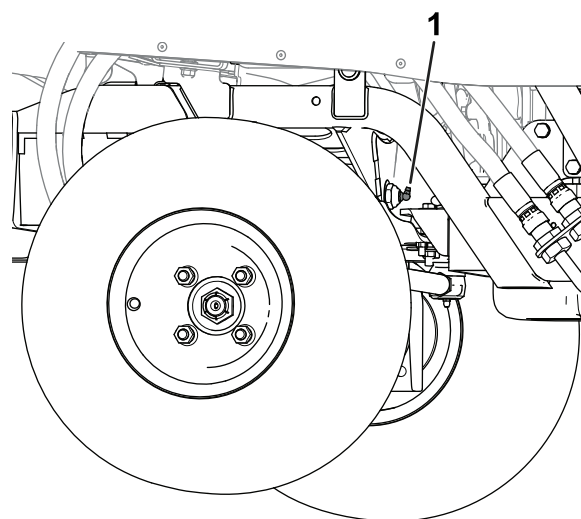
**Tärkeää:** Rasvaa vetoakseli ennen jokaista käyttöä tai päivittäin.





**Kuva 46**

1. Rasvaa nipat



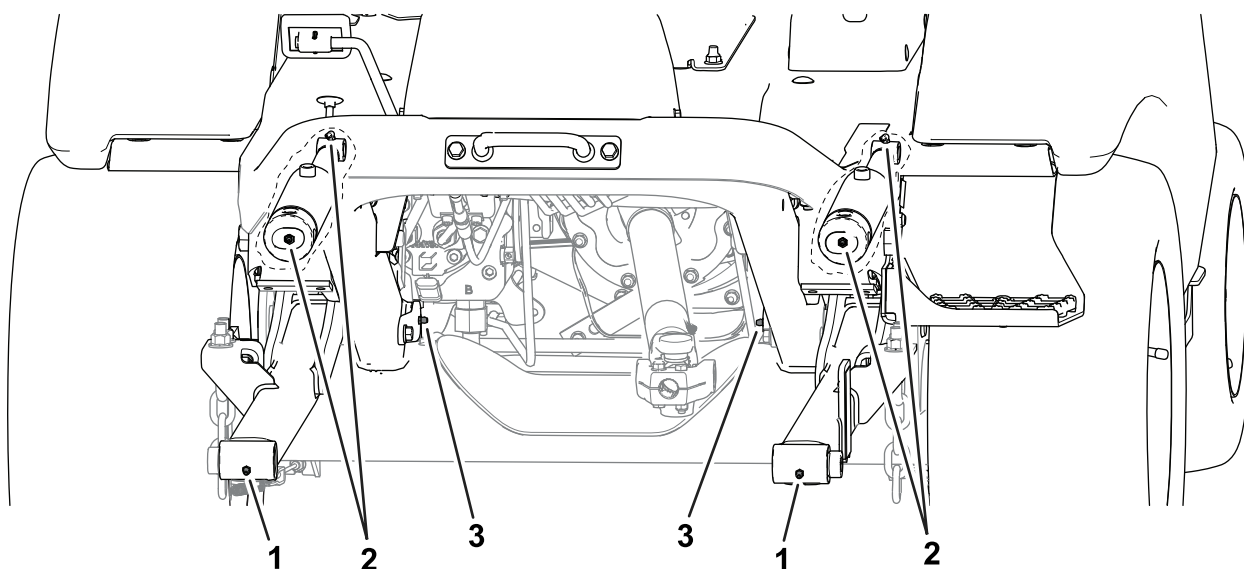
**Kuva 47**

1. Akselin saranatappi

- Akselin saranatappi ([Kuva 47](#))

- **Koneen etuosa ([Kuva 48](#)):**

- Lisälaitteen keskiöt (2)
- Nostosylinterin holkit (2)
- Nostovarsien saranatapit (2)



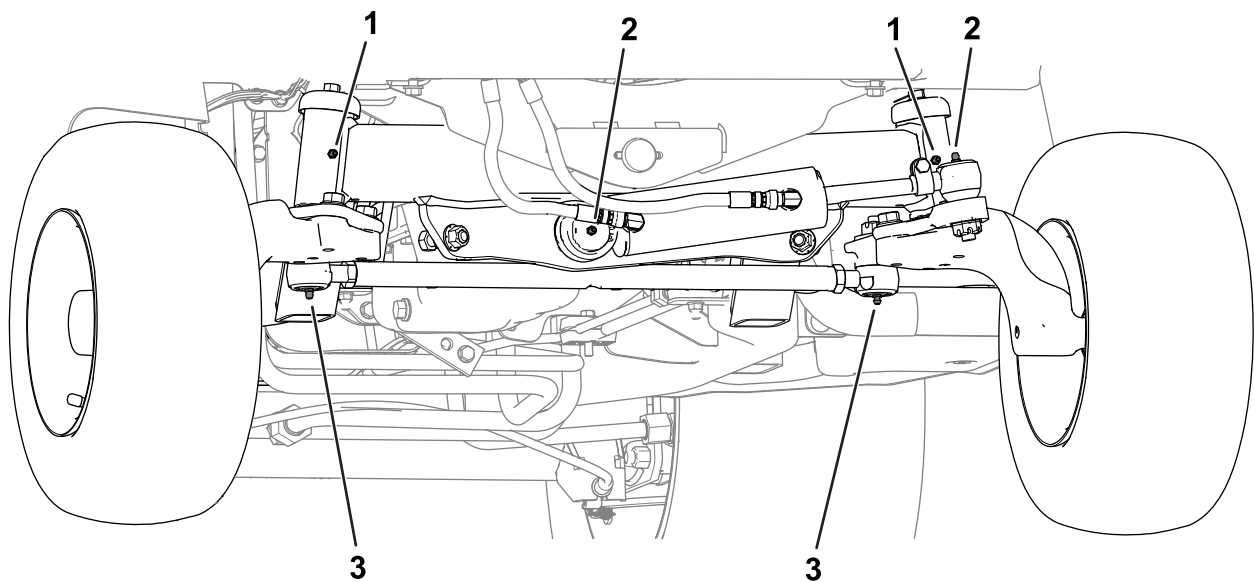
**Kuva 48**  
Koneen etuosa

1. Lisälaitteen keskiöt
2. Nostosylinterin holkit

3. Nostovarsien keskiöt

- **Koneen takaosa ([Kuva 49](#)):**

- Hydraulisyylinterin pallonivelet (2)
- Akselin karan navat (2)
- Raidetangon päät (2)



g285510

**Kuva 49**

Koneen takaosa (puskuri poistettu)

1. Akselin karan navat
2. Ohjaussynterinin pallonivel

3. Raidetangon päät

## Moottorin huolto

### Moottorin turvallinen käyttö

- Sammuta moottori ja irrota virta-avain ennen öljyn tarkistusta tai lisäystä kampikammioon.
- Älä muuta kierrosnopeussäätimen nopeutta tai käytä moottoria ylikierroksilla.

## Moottoriöljyn huolto

### Moottoriöljyn teknisten tietojen kuvaus

**Öljyalaatu:** Käytä vähintään seuraavien määritysten mukaista korkealaatuista, vähätuhkaista moottoriöljyä:

- API-huoltoluokitus CJ-4 tai korkeampi
- ACEA-huoltoluokitus E6
- JASO-huoltoluokitus DH-2

#### Kampikammion tilavuus:

- Mallit 31900 ja 31901: 3,4 l suodattimen kanssa
- Mallit 31907 ja 31909: 6,6 l suodattimen kanssa

**Viskositeetti:** Käytä seuraavaa moottoriöljyn viskositeettiluokitusta:

- Suositus: SAE 15W-40 (yli -18 °C)
- Vaihtoehto: SAE 10W-30 tai 5W-30 (kaikki lämpötilat)

Toro Premium -moottoriöljyä on saatavana valtuutetulta Toro-jälleenmyyjältä (viskositeettiluokitus 15W-40 tai 10W-30).

### Moottoriöljyn määrän tarkistus

**Huoltoväli:** Aina ennen käyttöä tai päivittäin

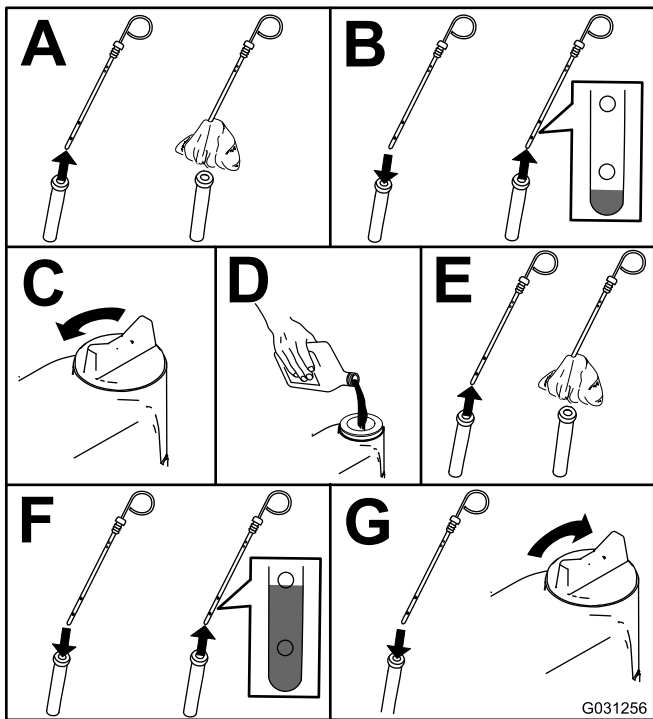
Paras aika tarkistaa moottoriöljy on moottorin ollessa viileä ennen päivän ensimmäistä käynnistystä. Jos moottori on ollut käynnissä, anna öljyn valua takaisin öljypohjaan ainakin 10 minuutin ajan ennen tarkistusta.

Jos öljyn taso on mittatikun Add-merkinnän kohdalla tai sen alapuolella, lisää öljyä mittatikun Full-merkintään saakka. **Älä täytä moottoria liian täyteen öljyä.**

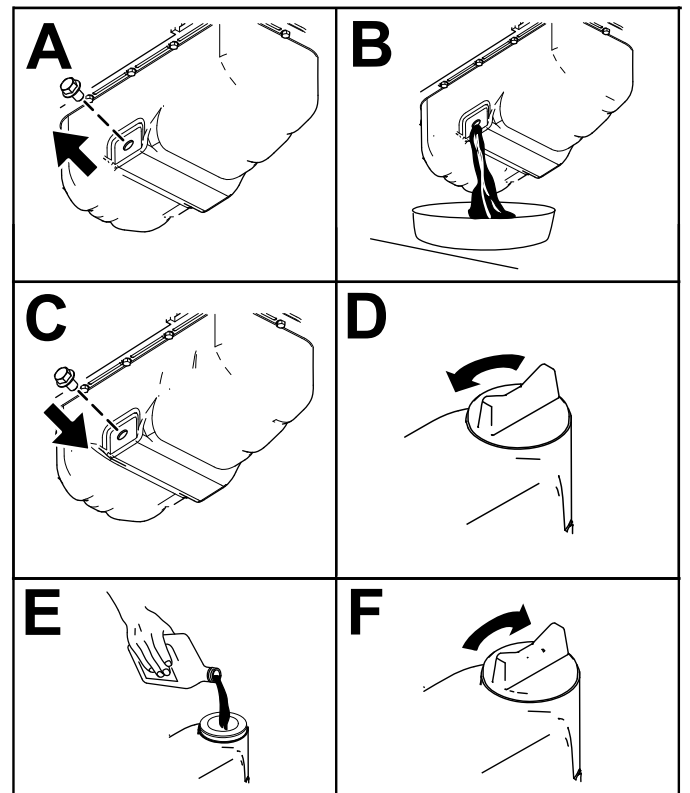
**Tärkeää:** Tarkista moottoriöljy päivittäin. Jos moottoriöljyn määrä on mittatikun Full-merkin yläpuolella, moottoriöljyyn on ehkä sekoittunut polttoainetta. Jos moottoriöljyn määrä on Full-merkin yläpuolella, vaihda moottoriöljy.

**Tärkeää:** Pidä moottoriöljyn määrä mittatikun ylä- ja alarajojen välissä. Moottori saattaa pysähtyä, jos öljyä on sitä käytettäessä liian vähän tai liian paljon.

1. Nosta konepelti. Katso [Konepellin nosto \(sivu 48\)](#).
2. Tarkista moottoriöljyn määrä. Katso kohta [Kuva 50](#).



Kuva 50



Kuva 51

## Moottoriöljyn ja öljynsuodattimen vaihto

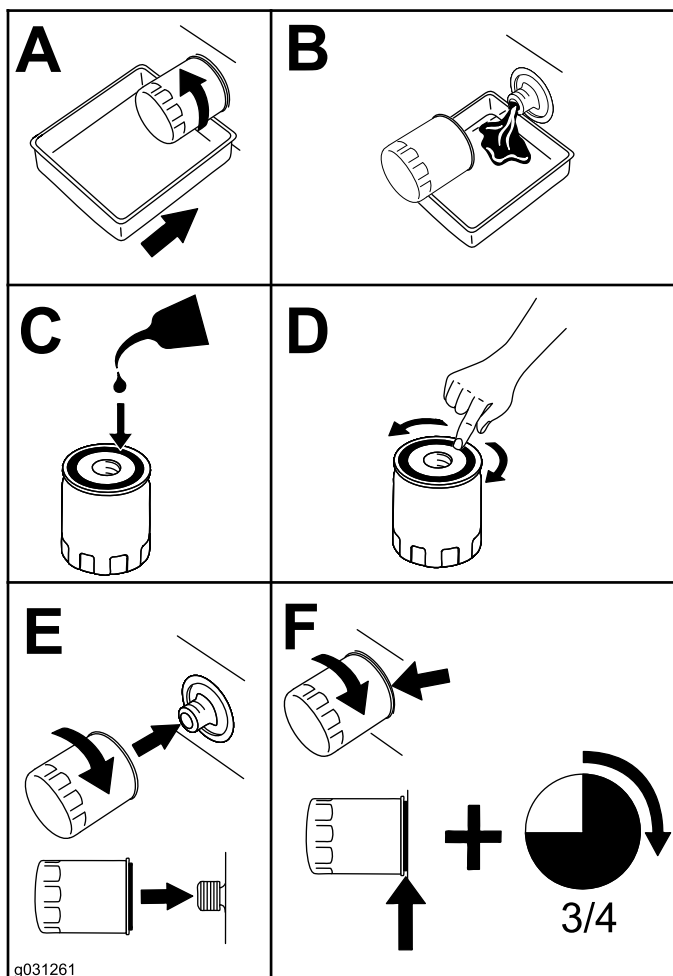
**Huoltoväli:** 500 käyttötunnin välein—Vaihda moottoriöljy ja suodatin.

250 käyttötunnin välein—Vaihda moottoriöljy ja suodatin (kun konetta käytetään likaisissa tai pölyisissä olosuhteissa) (**vain mallit 31900 ja 31901**).

1. Käynnistä moottori ja anna sen käydä viiden minuutin ajan, jotta öljy lämpenee.
2. Pysäköi kone tasaiselle alustalle, kytke seisontajarru, sammuta moottori, irrota virta-avain ja odota, että kaikki liikkuvat osat ovat pysähtyneet, ennen kuin poistut käyttäjän paikalta.
3. Vaihda moottoriöljy kuvan mukaisesti ([Kuva 51](#)).

4. Vaihda moottorin öljynsuodatin kuvan mukaisesti ([Kuva 52](#)).

**Huomaa:** Varmista, että öljynsuodattimen tiiviste koskettaa moottoria. Käännä sitä sitten vielä  $\frac{3}{4}$  kierrosta.



Kuva 52

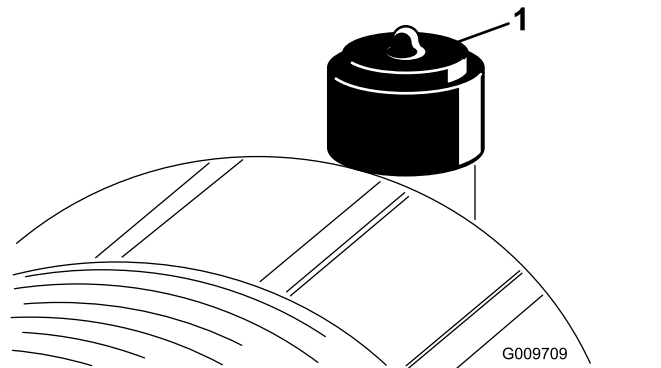
## Ilmanpuhdistimen huolto

**Huoltoväli:** Aina ennen käyttöä tai päivittäin—Tarkista ilmanpuhdistimen rajoitinilmaisin ja vaihda suodatinpanokset tarvittaessa.

250 käyttötunnin välein—Vaihda ilmanpuhdistimen panos.

Tarkista, ettei ilmanpuhdistimen rungossa ole vaurioita, jotka voivat aiheuttaa ilmavuodon. Vaihda runko, jos se on vaurioitunut. Tarkista, että ilmanottojärjestelmässä ei ole vuotoja, vaurioita tai löysiä letkunkiristimiä

Huolla ilmanpuhdistimen panos vain silloin, kun rajoitinilmaisin (Kuva 53) edellyttää sitä. Ilmanpuhdistimen panoksen tarpeeton vaihtaminen kasvattaa mahdollisuutta, että moottoriin pääsee likaa panoksen irrotuksen yhteydessä.

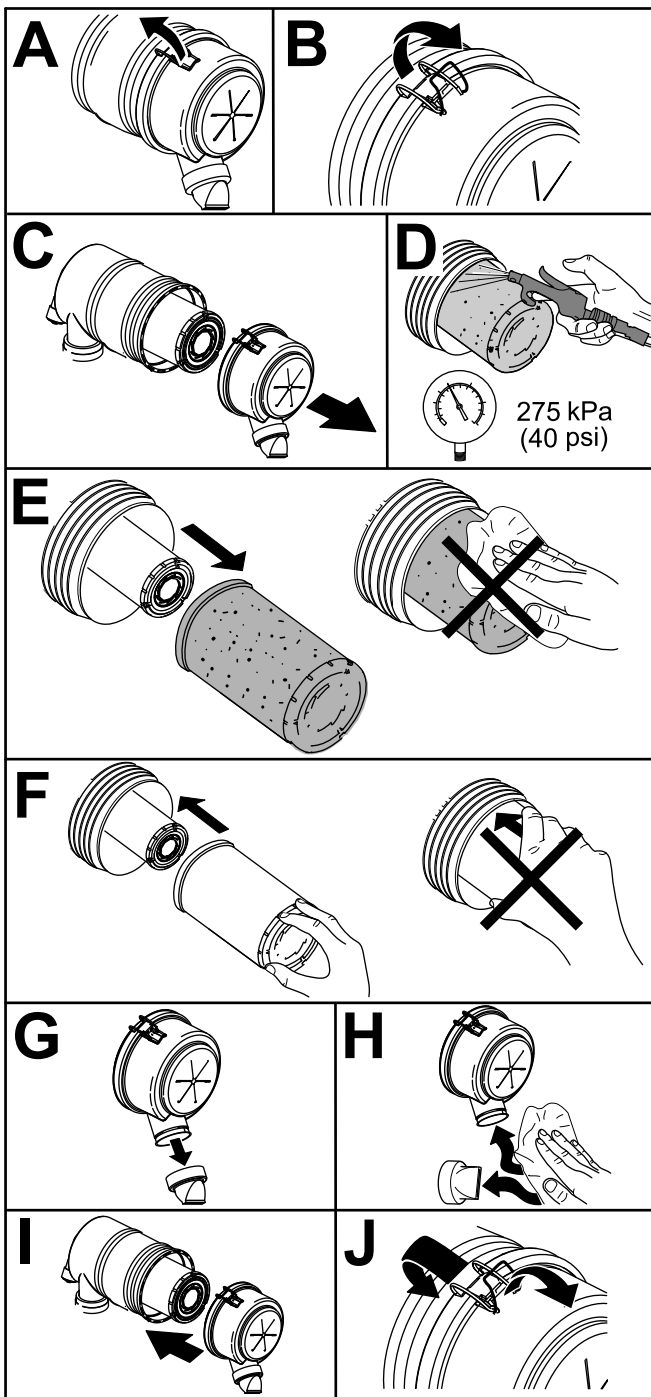


Kuva 53

1. Ilmanpuhdistimen rajoitinilmaisin

**Tärkeää:** Varmista, että suojus on asetettu oikein ja että se on tiiviisti ilmanpuhdistimen rungon ympärillä, ja että salvat on suljettu oikein.

1. Vaihda ilmansuodatinpanos (Kuva 54).



Kuva 54

g253706

**Tärkeää:** Älä puhdista käytettyä elementtiä, koska suodatinelementti saattaa vaurioitua.

2. Palauta rajoitinilmaisain (Kuva 53), jos se näyttää punaista.

## Polttoainejärjestelmän huolto

### ⚠ HENGENVAARA

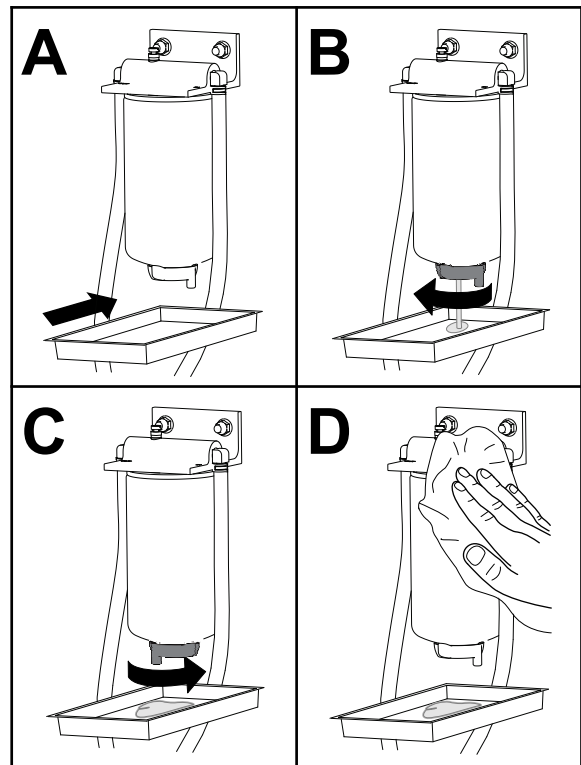
Tietyissä olosuhteissa dieselpolttoaine ja polttoainehöyryt ovat erittäin tulenarkoja ja räjähdysherkkiä. Polttoaineen aiheuttamasta tulipalosta tai räjähdyksestä voi olla seurauksena palovammoja ja omaisuusvahinkoja.

Älä tupakoi polttoainetta käsitellessäsi ja pysy kaukana avotulesta tai paikoista, joissa kipinä voi sytyttää polttoainehöyryt.

## Veden tyhjennys polttoai- neen-/vedenerottimesta

Huoltoväli: 50 käyttötunnin välein

Tyhjennä vesi polttoaineen-/vedenerottimesta kuvan mukaisesti (Kuva 55).



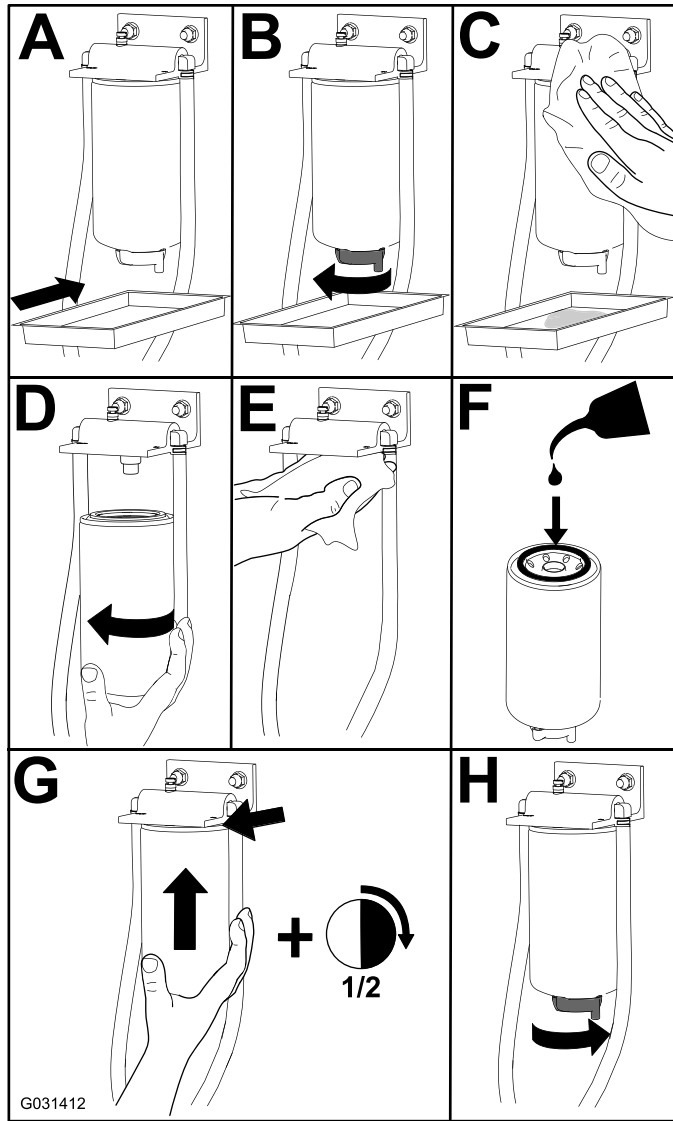
Kuva 55

g225506

# Polttoaineen-/vedenerottimen huolto

Huoltoväli: 400 käyttötunnin välein

Vaihda polttoaineen-/vedenerotin kuvan mukaisesti (Kuva 55).



Kuva 56

## Polttoainesuodattimen huolto

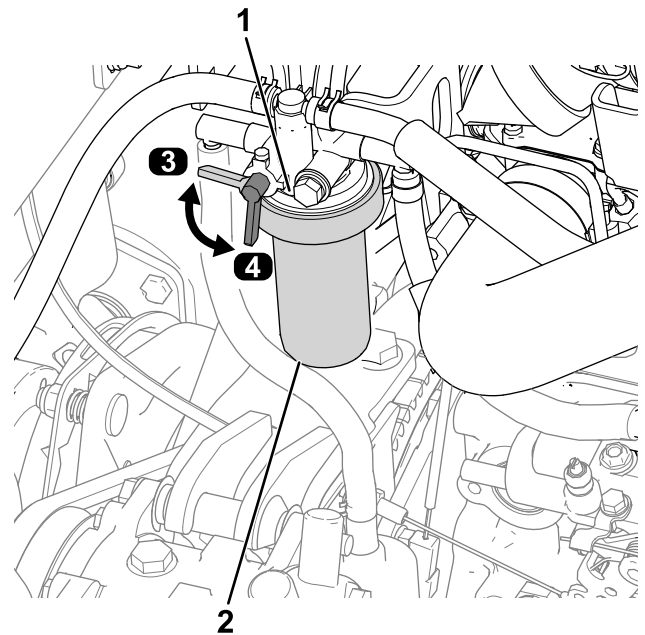
Huoltoväli: 400 käyttötunnin välein

### Polttoainesuodattimen huolto

Mallit 31900 ja 31901

1. Käännä polttoaineventtiilin vipu POIS-asentoon (Kuva 57).

2. Puhdista polttoainesuodatinpään ympäristö (Kuva 57).



Kuva 57

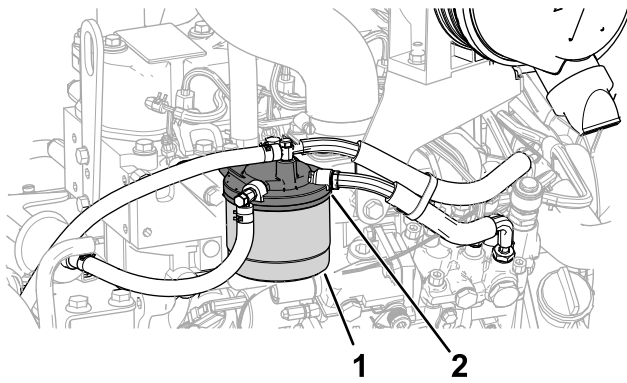
1. Polttoainesuodatinpää
2. Polttoainesuodatin
3. POIS-asento (polttoaineventtiilin vipu)
4. PÄÄLLÄ-asento (polttoaineventtiilin vipu)

3. Irrota suodatin ja puhdista suodatinpään asennuspinta (Kuva 57).
4. Voitele suodatintimen tiiviste puhtaalla voitelevalla moottoriöljyllä. Katso lisätietoja moottorin käyttöoppaasta.
5. Asenna kuiva suodatinkotelo käsin, kunnes tiiviste koskettaa suodatinpäästä. Kierrä sitten vielä puoli kierrosta.
6. Käännä polttoaineventtiilin vipu PÄÄLLÄ-asentoon (Kuva 57).
7. Käynnistä moottori ja tarkista, ettei polttoainetta vuoda suodatinpään alueelta.

## Polttoainesuodattimen huolto

Mallit 31907 ja 31909

1. Puhdista polttoainesuodatinpään ympäristö (Kuva 58).



Kuva 58

g326083

1. Polttoainesuodatin      2. Polttoainesuodatinpää

2. Irrota suodatin ja puhdista suodatinpään asennuspinta (Kuva 58).
3. Voitele suodattimen tiiviste puhtaalla voitelevalla moottoriöljyllä. Katso lisätietoja moottorin käyttöoppaasta.
4. Asenna kuiva suodatinkotelo käsin, kunnes tiiviste koskettaa suodatinpäästä. Kierrä sitten vielä puoli kierrosta.
5. Käynnistä moottori ja tarkista, ettei polttoainetta vuoda suodatinpään alueelta.

## Polttoainesäiliön puhdistus

**Huoltoväli:** Vuosittain—Tyhjennä ja puhdista polttoainesäiliö

Tyhjennä ja puhdista polttoainesäiliö, jos polttoainejärjestelmä likaantuu tai jos kone on tarkoitus varastoida pitkäksi aikaa. Huuhtelee säiliö puhtaalla dieselpolttoaineella.

## Polttoaineletkujen ja liitäntöjen tarkastus

**Huoltoväli:** 400 käyttötunnin välein/Vuosittain (kumpi saavutetaan ensin)

Tarkasta, että polttoaineputkissa ei ole haurastumia, vaurioita tai löysiä liitäntöjä.

## Sähköjärjestelmän huolto

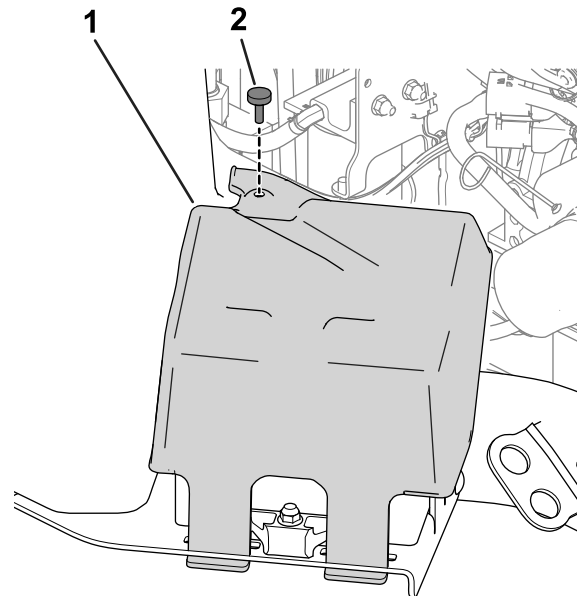
### Sähköjärjestelmän turvallinen käyttö

- Irrota akun kytkennät ennen kuin korjaat konetta. Irrota ensin miinusnavan akkukenkä ja vasta sitten plusnavan akkukenkä. Kytke ensin plusnavan akkukenkä ja vasta sitten miinusnavan akkukenkä.
- Lataa akku avoimessa tilassa, jossa on hyvä ilmanvaihto, kaukana kipinöistä ja avotulesta. Irrota laturin virtajohto ennen kuin kytket laturin akkuun tai irrotat sen akusta. Käytä suojavaatetusta ja eristettyjä työkaluja.

### Akkuun pääsy

Akku on koneen vasemmalla puolella olevan polttoainesäiliön vieressä. Avaa konepelti, irrota siipiruuvi, jolla akun suojuksen kiinnitys on kiinnitetty, ja irrota suojuksen (Kuva 59), jotta pääset käsiksi akkuun.

**Huomaa:** Ruuvi on kiinnitetty lukitusaluslaatalle.



Kuva 59

g289491

1. Akun suojuksen kiinnitysruuvi      2. Siipiruuvi

# Akun irrotus

## ⚠ VAARA

Akun navat tai metallityökalut voivat aiheuttaa oikosulun koskettaessaan metalliosia, mistä voi seurata kipinöitä. Kipinät voivat saada akun kaasut räjähtämään ja aiheuttaa siten henkilövahingon.

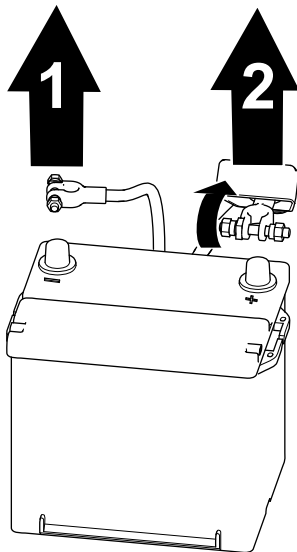
- Kun irrotat tai asennat akun, älä anna akun napojen koskettaa koneen metalliosia.
- Älä anna metallityökalujen aiheuttaa oikosulkua akun napojen ja koneen metalliosien välille.

## ⚠ VAARA

Akun kaapeleiden virheellinen asennus voi vahingoittaa konetta ja kaapeleita aiheuttaen kipinöitä. Kipinät voivat saada akun kaasut räjähtämään ja aiheuttaa siten henkilövahingon.

Irrota aina akun miinuskaapeli (musta) ennen pluskaapelin (punainen) irrottamista.

1. Irrota akun miinuskaapeli akun navasta (Kuva 60).



Kuva 60

g289503

1. Negatiivinen akkukaapeli
2. Positiivinen akkukaapeli

2. Nosta eristettä ja irrota akun pluskaapeli akun navasta (Kuva 61).

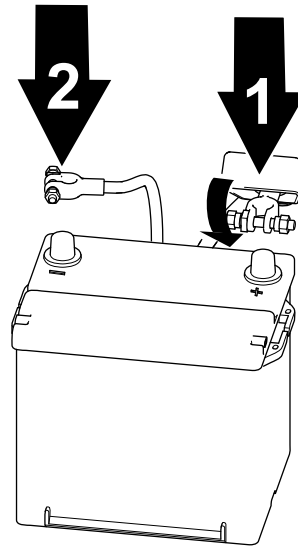
# Akun kytkentä

## ⚠ VAARA

Akun kaapeleiden virheellinen asennus voi vahingoittaa konetta ja kaapeleita aiheuttaen kipinöitä. Kipinät voivat saada akun kaasut räjähtämään ja aiheuttaa siten henkilövahingon.

Kytke aina akun pluskaapeli (punainen) ennen miinuskaapelia (musta).

1. Kytke pluskaapeli akkuun ja kiristä kaapelikengän mutteri (Kuva 61).



Kuva 61

g289502

1. Akun pluskaapeli
2. Akun miinuskaapeli

2. Kytke miinuskaapeli akkuun ja kiristä kaapelikengän mutteri (Kuva 61).

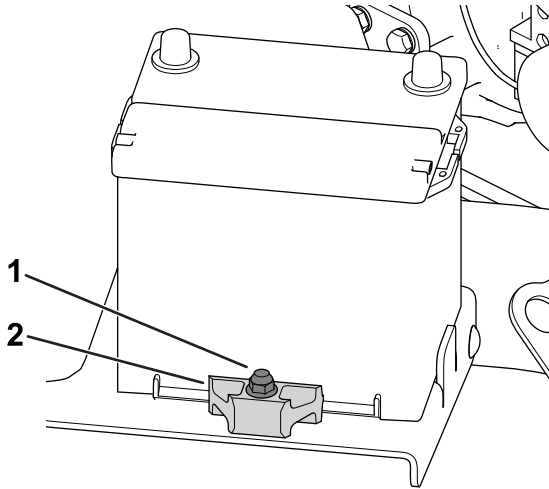
**Tärkeää:** Varmista, että kaapelin pidättimen kiinnikkeet eivät kosketa polttoainesäiliötä.



## Akun irrotus tai asennus

Akku on kiinni alustassa kiinnikkeellä (Kuva 62). Löysää kiinnitystarvikkeet, kun poistat akkua, ja kiristä ne, kun asennat akkua.

**Huomaa:** Katso kohta [Akkuun pääsy \(sivu 55\)](#), kun haluat päästä akkuun käsiksi. Vaihda suojus, kun asennat akun.



Kuva 62

g285614

1. Kiinnikkeen kiinnitystarvikkeet
2. Kiinnike

## Akun kunnon tarkistus

**Tärkeää:** Ennen kuin hitsaat konetta, irrota miinuskaapeli akusta, jotta sähköjärjestelmä ei vaurioidukaan.

Tarkista akun kunto viikoittain tai 50 käyttötunnin välein. Pidä liittimet ja koko akkukotelo puhtaana, koska likainen akku purkautuu vähitellen.

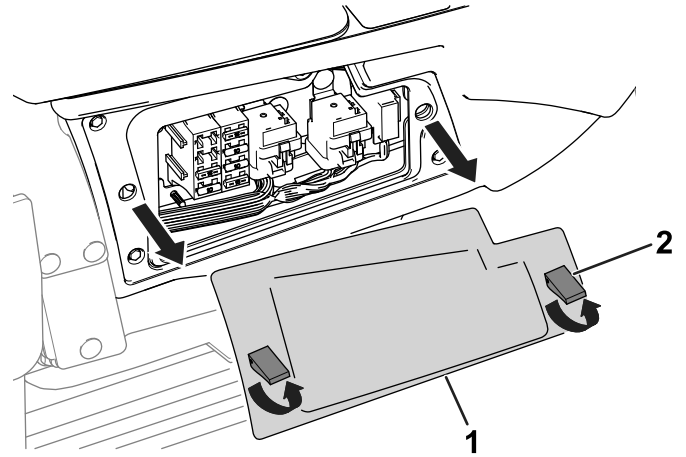
1. Siirry akun luo. Katso kohta [Akkuun pääsy \(sivu 55\)](#).
2. Poista kumieriste plusnavasta ja tarkasta akku. Jos akku on likainen, toimi seuraavasti:
  - A. Pese koko kotelo liuksella, jossa on ruokasoodaa ja vettä.
  - B. Päälystä molemmat akkunavat ja kaapeliliittimet Grafo 112X -rasvalla (pintaan) (Toron rasvalla osanumero 505-47) ruostumisen ehkäisemiseksi.
  - C. Vedä kumieriste akun plusnavan päälle.
  - D. Sulje akun suojus.

## Sulakkeiden sijainti

### Ajoyksikön sulakkeiden sijainti

Irrota konsolin suojus, jotta pääset käsiksi ajoyksikön sulakkeisiin (Kuva 63).

**Huomaa:** Ajoyksikön sulakkeiden tarra sijaitsee konsolin suojuksen toisella puolella.

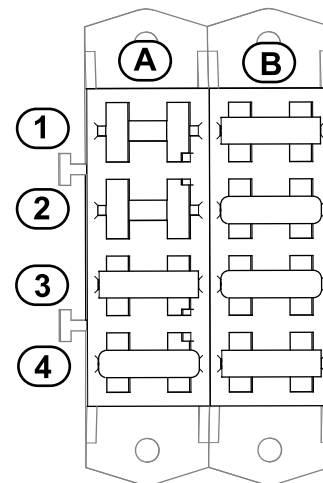


Kuva 63

g289514

1. Konsolin suojus
2. Salpa

Katso ajoyksikön sulakerasiassa olevien sulakkeiden kuvaukset taulukosta [Ajoyksikön sulakerasia \(sivu 57\)](#) (Kuva 64):



Kuva 64

g289587

### Ajoyksikön sulakerasia

|   | A              | B  |
|---|----------------|--|
| 1 | Ohjaamo (10 A) | Näytön virta (15 A)                                    |
| 2 | Tyhjä paikka   | Näytön ohjaimen virta-avainkäynnistyksen syöttö (10 A) |

## Ajoyksikön sulakerasia (cont'd.)

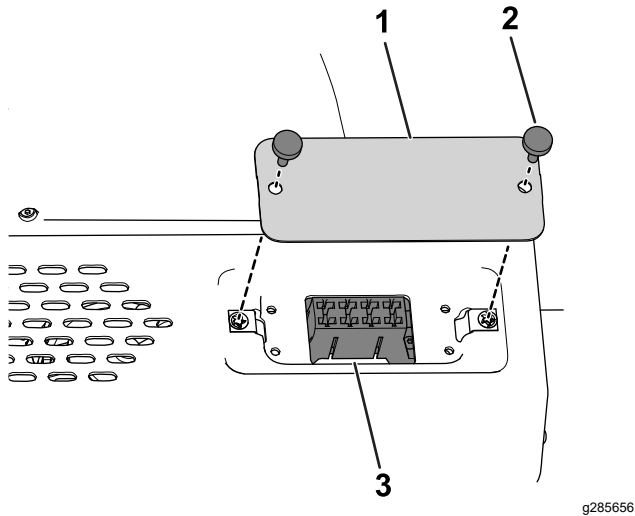
|   |  |                         |
|---|--|-------------------------|
| 3 | Ilmajousitettu istuin (15 A)                                   | Käynnistyspiiri (15 A)  |
| 4 | USB-portti, tuntilaskuri, telematiikka, laajennusportti (20 A) | Virtalukon virta (20 A) |

## Ohjaamon sulakerasia (cont'd.)

|   |                             |
|---|-----------------------------|
| 3 | Tuuletin ja sisävalo (40 A) |
| 4 | Tyhjä paikka                |

## Ohjaamon sulakkeiden sijainti

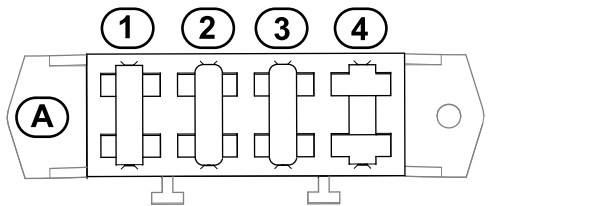
Ohjaamon sulakkeet sijaitsevat matkustajan istuimen yläpuolella. Irrota sulakerasian kansi (Kuva 65), jotta pääset käsiksi sulakkeisiin.



Kuva 65

1. Sulakerasian kansi
2. Siipiruuvi
3. Ohjaamon sulakkeet

Katso ohjaamon sulakerasiassa olevien sulakkeiden kuvaukset taulukosta [Ohjaamon sulakerasia \(sivu 58\)](#) (Kuva 66):



Kuva 66

## Ohjaamon sulakerasia

| A |  |
|---|--|
| 1 | Lauhduttimen puhallin; ilmastointilaitteen kytkin (25 A) |
| 2 | Tuulilasinpesulaite (20 A)                               |

# Vetojärjestelmän huolto

## Pyöränmutterien kiristys

**Huoltoväli:** Ensimmäisen käyttötunnin jälkeen

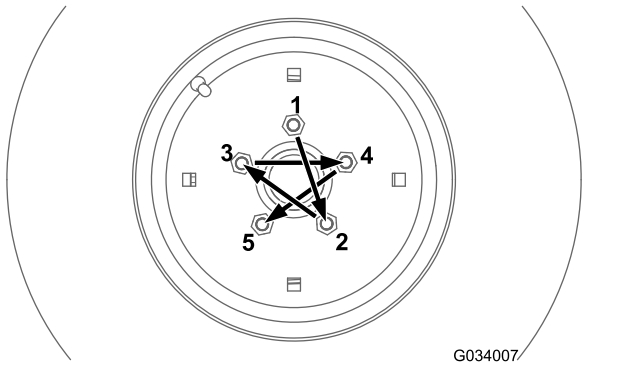
10 ensimmäisen käyttötunnin jälkeen

200 käyttötunnin välein

**Pyöränmutterien kiristysmomentti:** 102–108 N·m

Kiristä pyöränmutterit etu- ja takapyörissä (vain nelivetoiset koneet) oikeaan momenttiin kuvan mukaisessa järjestyksessä (Kuva 67 ja Kuva 68).

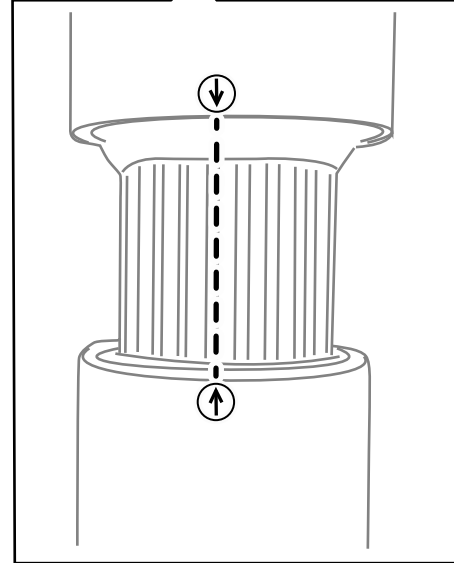
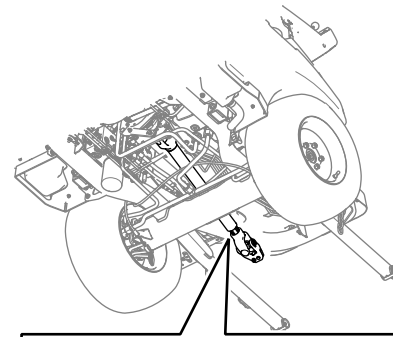
- Etupyörät: Katso [Kuva 67](#)



Kuva 67

G034007

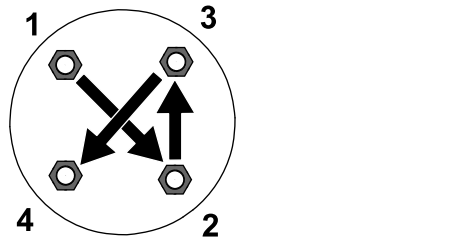
g034007



Kuva 69

g320510

- Takapyörät (vain nelivetoiset koneet): Katso [Kuva 68](#)



Kuva 68

g274650

## Voimanulosoton vetoakselin kohdistus

Jos irrotat vetoakselin teleskooppipään kytkinpäädästä, varmista, että nuolet on kohdistettu (Kuva 69) teleskooppipäätä asennettaessa.

**Tärkeää:** Jos vetoakselin nuolet eivät ole kohdistettuina, voimansiirtojärjestelmässä voi ilmetä voimakasta epätasapainoa.

# Jäähdytysjärjestelmän huolto

## Jäähdytysjärjestelmän turvallinen käyttö

- Jäähdytysneste on myrkyllistä. Pidä poissa lasten ja lemmikkieläinten ulottuvilta.
- Paineella suihkuava kuuma jäähdytysneste, kuuma jäähdytin ja sitä ympäröivät osat voivat aiheuttaa vakavia palovammoja.
  - Anna moottorin jäähtyä ainakin 15 minuuttia ennen jäähdyttimen korkin irrottamista.
  - Käytä korkkia käsitellessäsi liinaa ja aukaise korkki hitaasti, jotta paine pääsee pois.
- Älä käytä konetta, jos suojukset eivät ole paikoillaan.
- Pidä sormet, kädet ja vaatteet etäällä pyörivästä tuulettimesta ja käyttöhihnasta.

## Jäähdytysnesteen tiedot

Moottorin jäähdytysnesteen on oltava seuraavien määritysten mukaista:

- JIS K-2234 (japanilainen teollisuusstandardi)
- SAE J814 (jäähdytysnesteet)
- ASTM D3306 (etyleeniglykolipohjaisen jäähdytysnesteen määrittäminen)

Käytä jotakin seuraavista jäähdytysnesteseokituksista:

- Glykolipohjainen jäähdytysnesteliuos (50/50-seos)
- Glykolipohjaisen jäähdytysnesteen ja **tislattun** veden seos (50/50)
- Glykolipohjaisen jäähdytysnesteen ja puhtaan veden seos (50/50)
  - Kokonaiskovuus <170 ppm
  - Kloridi <40 ppm (Cl)
  - Sulfaatit <100 ppm (SO<sub>4</sub>)

## Jäähdytysjärjestelmän ja jäähdytysnesteen määrän tarkistus

**Huoltoväli:** Aina ennen käyttöä tai päivittäin—Tarkista jäähdytysjärjestelmä ja jäähdytysnesteen määrä.

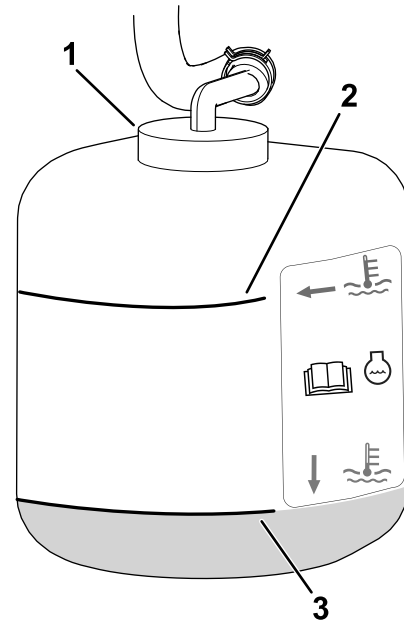
Aina ennen käyttöä tai päivittäin—Poista lika moottorin alueelta, öljynjäähdyttimestä, polttoaineenjäähdyttimestä ja jäähdyttimestä. (Tee puhdistus useammin likaisissa ja pölyisissä olosuhteissa.)

1500 käyttötunnin välein—Vaihda moottorin jäähdytysneste

Kun moottori on kylmä, jäähdytysnesteen määrä ei saa ylittää paisuntasäiliön sivulla olevaa COLD-viivaa (Kuva 70). Kun moottori on lämmin, jäähdytysnesteen määrä ei saa ylittää paisuntasäiliön sivulla olevaa FULL (HOT) -viivaa.

Jos jäähdytysnesteen määrä ylittää COLD-viivan, kun moottori on kylmä, jäähdytysnestettä saattaa vuotaa säiliöstä moottorin lämmentyessä käytön aikana.

1. Kun moottori on kylmä, tarkista paisuntasäiliön jäähdytysnesteen määrä.



Kuva 70

g325684

1. Korkki
2. FULL (HOT) -viiva
3. COLD-viiva

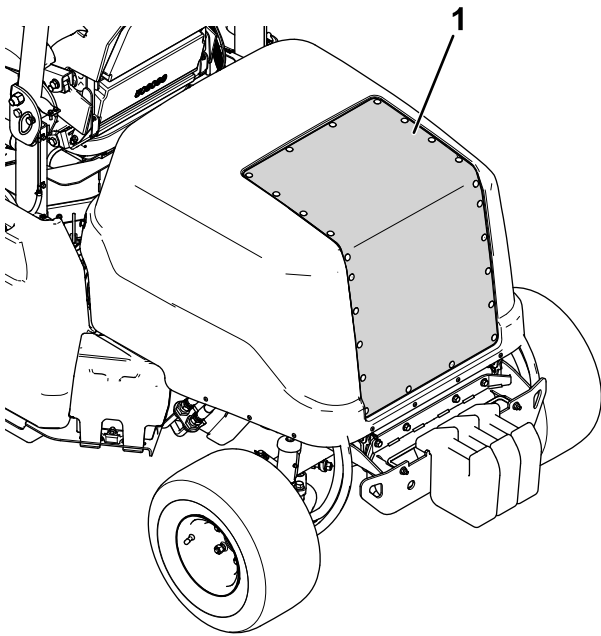
2. Jos jäähdytysnestettä ei ole COLD-viivaan asti tai sen alapuolelle moottorin ollessa kylmä, irrota paisuntasäiliön korkki ja lisää suositeltua jäähdytysnestettä [katso kohta [Jäähdytysnesteen tiedot \(sivu 60\)](#)] tarvittava määrä, jotta nesteen määrä ylittää COLD-viivaan asti.

**Tärkeää:** Älä käytä pelkkää vettä tai alkoholipohjaista jäähdytysnestettä. Älä lisää nestettä niin paljoa, että sen määrä ylittää COLD-viivan.

3. Asenna paisuntasäiliön korkki.

## Konepellin ilmanottoritilän tarkistus

**Huoltoväli:** 50 käyttötunnin välein



Kuva 71

g309128

1. Konepellin ilmanotto-ritilä

1. Nosta konepelti. Katso [Konepellin nosto \(sivu 48\)](#).
2. Puhdista konepellin ritilä paineilmalla. Katso [Kuva 71](#). Suuntaa paineilma koneesta ulospäin.

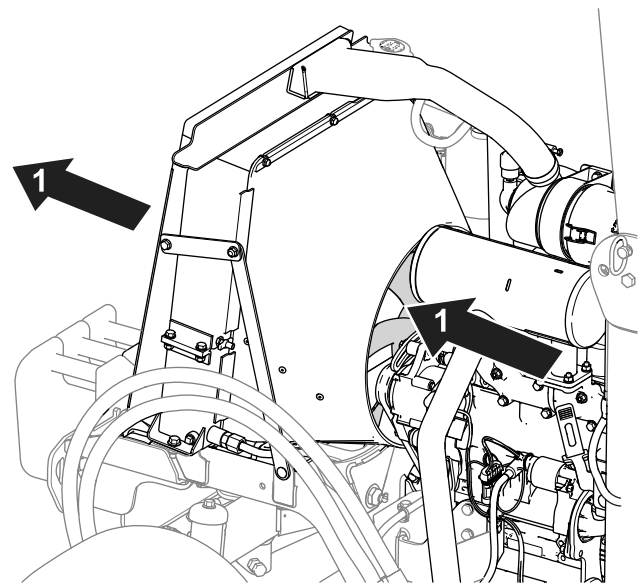
## Jäähdytysripojen tarkistus

**Huoltoväli:** 50 käyttötunnin välein

250 käyttötunnin välein

- Puhdista jäähdyttimen rivat paineilmalla. Suuntaa paineilma koneesta ulospäin ([Kuva 72](#)).

**Tärkeää:** Älä puhdista ripoja vedellä.



Kuva 72

g299819

1. Paineilman suunta

- Suorista vääntyneet rivat.

## Jäähdytysjärjestelmän letkujen tarkistus

**Huoltoväli:** 200 käyttötunnin välein

Tarkasta, että jäähdytysjärjestelmän letkuissa ja putkissa ei ole vuotoja, kulumia, säävahinkoja tai kemiallisia vaurioita ja että letkut eivät ole kiertyneet tai kiinnitykset tai liittännät löystyneet. Suorita kaikki tarvittavat korjaukset ennen koneen käyttöä.

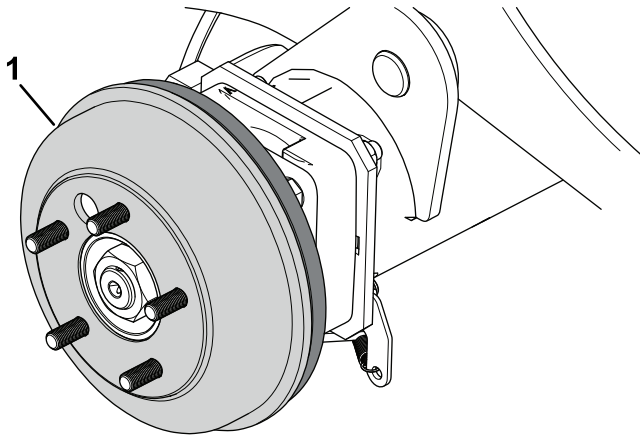
# Jarrujen huolto

## Seisontajarrun tarkistus ja säätö

Huoltoväli: 400 käyttötunnin välein

### Seisontajarrun tarkistus

1. Aseta pukit koneen etuosan alle. Katso kohta [Koneen etuosan nosto \(sivu 46\)](#).
2. Irrota etupyörät.
3. Siirrä seisontajarru VAPAUTETTU-asentoon. Katso kohta [Seisontajarru \(sivu 29\)](#).
4. Irrota jarrurummut ([Kuva 73](#)) käsin.
  - Jos tunnet vastuksen irrottaessasi jarrurumpuja käsin, säätö **ei** ole tarpeen.
  - Jos vastusei tunnu jarrurumpuja irrotettaessa, säätö on tarpeen. Katso kohta [Seisontajarrun säätö \(sivu 62\)](#).



**Kuva 73**

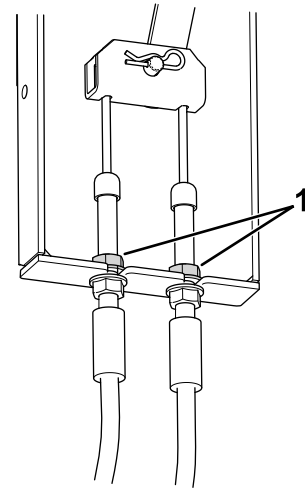
Kuvassa koneen oikea puoli.

1. Jarrurumpu

5. Asenna etupyörät ja kiristä pyöränmutterit. Katso kohta [Pyöränmutterien kiristys \(sivu 59\)](#).

### Seisontajarrun säätö

1. Kiilaa pyörät.
2. Tarkista, että seisontajarru on vapautettu.
3. Etsi jarrukaapelin pidike ([Kuva 74](#)), joka on koneen vasemmalla puolella vasemmanpuoleisen pyörän lähellä.



**Kuva 74**

g299613

1. Vastamutterit

4. Löysää ylimmäiset vastamutterit niin, että näkyviin tulee 3,2–4,8 mm:n aukko.
5. Vedä kaapelia alaspäin, kunnes ylimmäinen vastamutteri koskettaa kannaketta.
6. Kiristä alimmainen vastamutteri.
7. Toista vaiheet 5 ja 6 toiselle kaapelille.
8. Tarkista seisontajarru. Katso kohta [Seisontajarrun tarkistus \(sivu 62\)](#).

# Hihnan huolto

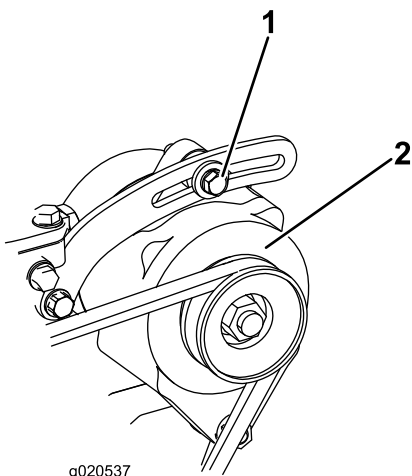
## Laturin hihnan kireyden tarkistus

**Huoltoväli:** 10 ensimmäisen käyttötunnin jälkeen  
50 ensimmäisen käyttötunnin jälkeen  
100 käyttötunnin välein

Hihnan kireys on oikea, kun hihna painuu 10 mm hihnapyörien puolivälistä, kun siihen kohdistetaan 4,5 kg:n paino.

Jos painuma ei ole 10 mm, tee seuraavat vaiheet:

1. Irrota laturin kiinnityspultti (Kuva 66).



**Kuva 75**

1. Kiinnityspultti
2. Laturi

2. Löysää tai kiristä laturin hihnaa ja kiristä pultti.
3. Varmista oikea kireys tarkistamalla hihnan painuma uudelleen.

## Vetohihnan huolto

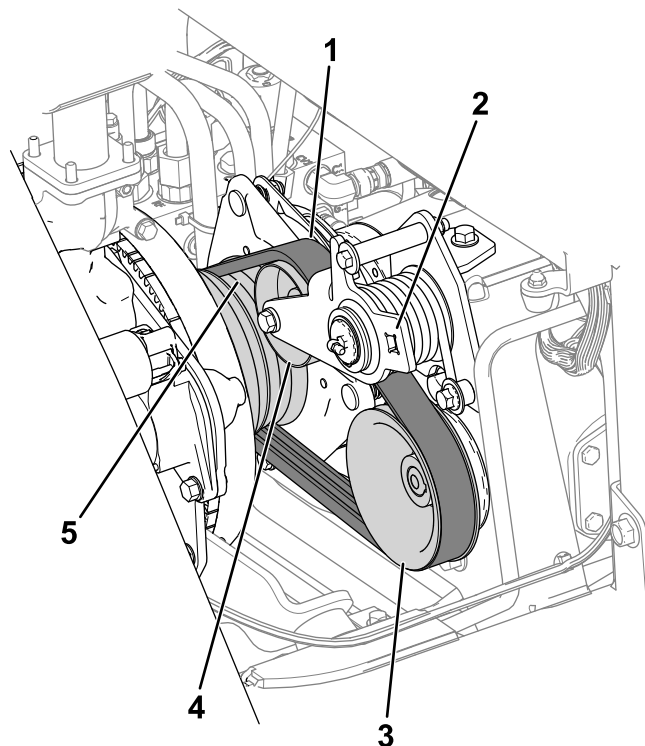
### Vetohihnan tarkistus

**Huoltoväli:** 100 käyttötunnin välein

Tarkasta, onko vetohihnassa merkkejä kulumisesta tai vaurioista.

Vaihda hihna, jos se on kulunut huomattavasti tai vaurioitunut. Katso [Vetohihnan vaihto](#) (sivu 63).

## Vetohihnan vaihto



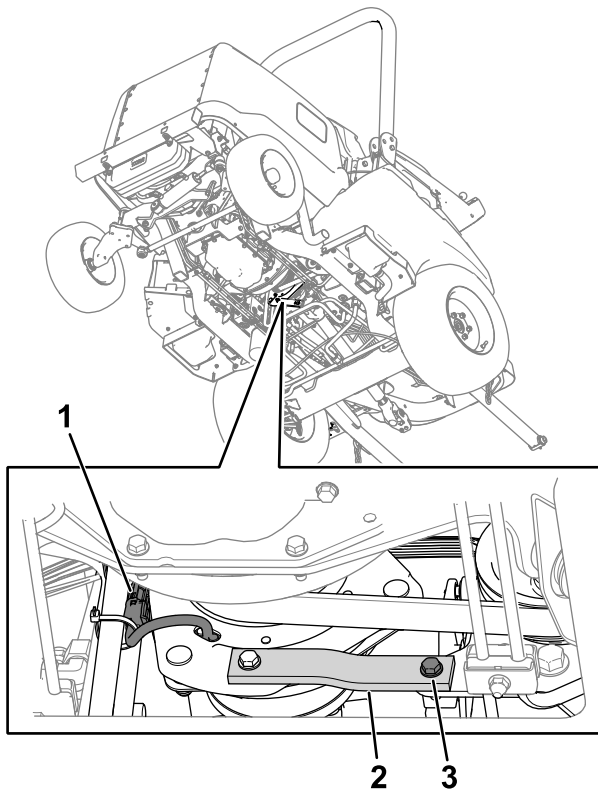
**Kuva 76**

1. Vetohihna
2. Aseta räikkä tähän.
3. Pumpun hihnapyörä
4. Kiristinpyörä
5. Moottorin hihnapyörä

### Vetohihnan irrotus

1. Irrota voimanulosoton akseli lisälaitteen vaihteistosta. Katso ohjeet lisälaitteen käyttöoppaasta.
2. Irrota kytkimen johdinsarjan liitin koneen johdinsarjasta (Kuva 77).

7. Kytke kytkimen johdinsarjan liitin koneen johdinsarjaan.



**Kuva 77**

g300592

1. Kytkimen johdinsarja
2. Kumihihna
3. Pultti, aluslaatta ja mutteri

3. Irrota pultti, aluslaatta ja mutteri rungon kumihihnasta ([Kuva 77](#)).  
Kumihihnassa on välikappale. Varmista, että se ei ole väärässä kohdassa.
4. Pyydä toista henkilöä vapauttamaan hihnan jännitystä räikällä ja irrota sitten hihna pumpun hihnapyörältä, kiristinpyörältä ja moottorin hihnapyörästä.
5. Siirrä hihna kytkimen yli eteenpäin voimanulosoton akselille.

### Vetohihnan asennus

1. Siirrä hihna voimanulosoton akselia pitkin kytkimen yli moottorin hihnapyörälle.
2. Pyydä toista henkilöä vetämään kiristinpyörä alas räikällä.
3. Asenna uusi hihna moottorin hihnapyörälle, kiristinpyörälle ja pumpun hihnapyörälle ([Kuva 76](#)).
4. Irrota räikkä kiristinpyörän varresta.
5. Varmista, että kumihihnan välikappale on paikallaan.
6. Asenna kumihihnan pää runkoon aiemmin irrotetulla pultilla, aluslaataalla ja mutterilla.



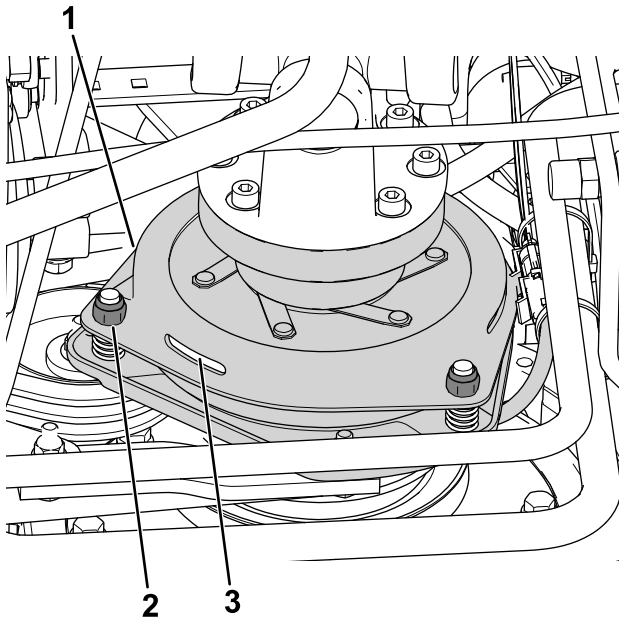
# Ohjausjärjestelmän huolto

## Voimanulosoton kytkimen välyksen säätö

Huoltoväli: 200 käyttötunnin välein

1. Anna moottorin jäähtyä.
2. Nosta konepelti.
3. Säädä kärkiväliä siten, että 0,3 mm:n rakotulkki mahtuu kytkimen päällysteen ja kitkalevyn väliin kevyellä painalluksella (Kuva 78).

**Huomaa:** Väliä voidaan pienentää kiertämällä säätömuttereita myötäpäivään (Kuva 78). Enimmäisväli on 0,6 mm. Säädä kaikki kolme kärkiväliä siten, että ne ovat 0,4 mm.



Kuva 78

1. Kytkin
2. Säätömutteri (3)
3. 0,3 mm:n kärkiväli (3)

4. Kun kolme kärkiväliä on säädetty, tarkista ne uudelleen.

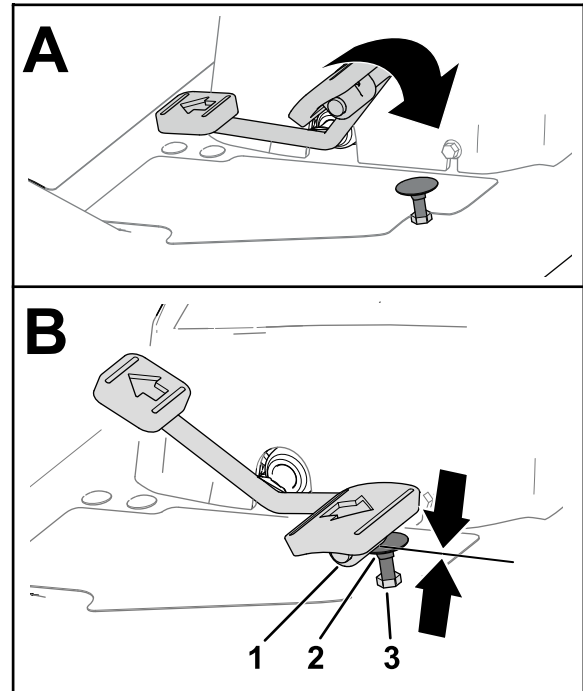
**Huomaa:** Yhden kärkivälin säätö voi muuttaa muitakin välejä.

## Ajopolkimen pysäyttimen säätö

Ajopoljin voidaan säätää käyttäjälle sopivaksi tai koneen suurimman mahdollisimman eteenpäinajonopeuden rajoittamiseksi.

1. Siirrä ajopoljin kokonaan eteen (Kuva 79).

**Huomaa:** Ajopolkimen pitää koskea ajopolkimen pysäyttimeen ennen kuin pumppu saavuttaa täyden iskunpituuden.

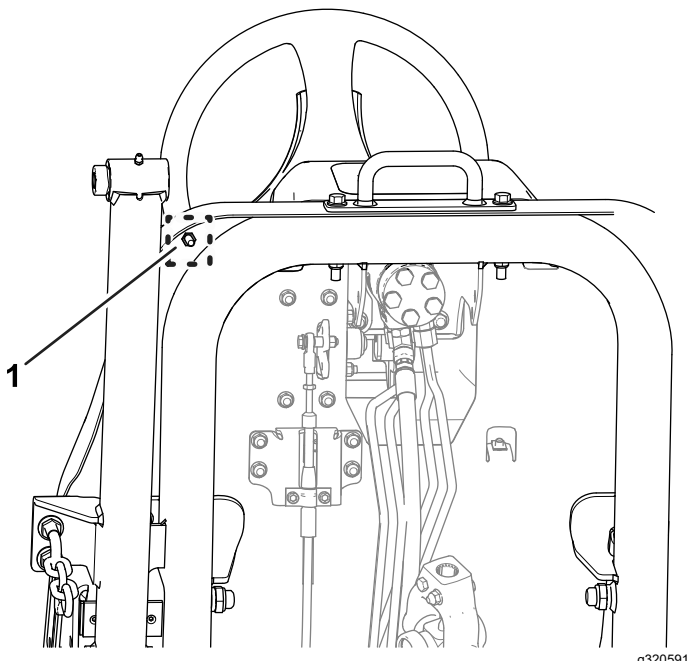


Kuva 79

1. Ajopoljin
2. Ajopolkimen pysäytin
3. Vastamutteri (jalkatukilevyn yläpuolella)

2. Jos ajopoljin ei kosketa ajopolkimen pysäyttimeen tai jos halutaan vähentää koneen ajonopeutta (eteenpäin), toimi seuraavalla tavalla:

- A. Pidä ajopolkimen pysäytintä (Kuva 79) kiintoavaimella.
- B. Löysää jalkatukilevyn pohjassa olevaa vastamutteria (Kuva 80).



**Kuva 80**

g320591

1. Vastamutteri (jalkatukilevyn pohjassa)

- C. Siirrä ajopoljin kokonaan eteen (Kuva 79).
- D. Pitele ajopolkimen pysäytintä ja säädä jalkatukilevyn yläpuolella olevaa vastamutteria (Kuva 79), kunnes ajopoljin koskettaa pysäyttimeen.
- E. Pidennä ajopolkimen pysäyttimen asentoa kääntämällä pysäytintä yksi täysi kierros vastapäivään pois jalkatukilevyn yläpuolella olevasta vastamutterista.

**Huomaa:** Ajopolkimen pysäyttimen asennon lyhentäminen lisää koneen ajonopeutta eteenpäin.

- F. Pitele ajopolkimen pysäytintä ja kiristä jalkatukilevyn pohjassa oleva vastamutteri (Kuva 79 ja Kuva 80) momenttiin 37–45 N·m.
- G. Tarkista, että ajopoljin koskettaa ajopolkimen pysäyttimeen ennen kuin pumppu saavuttaa täyden iskunpituuden.

**Huomaa:** Jos ajopoljin ei kosketa ajopolkimen pysäytintä, toista vaiheet A–G.

## Hydraulijärjestelmän huolto

### Hydraulijärjestelmän turvallinen käyttö

- Jos nestettä pääsee ihon alle, hakeudu välittömästi lääkäriin. Lääkärin on poistettava neste kirurgisesti muutaman tunnin sisällä.
- Varmista, että kaikki hydrauliletkut ja -putket ovat hyvässä kunnossa ja että kaikki hydrauliputkien liitokset ja kiinnitykset ovat tiukalla, ennen kuin lisää hydraulijärjestelmän painetta.
- Pidä keho ja kädet kaukana vuotavista rei'istä ja suuttimista, joista suihkuu korkeapaineista hydraulinestettä.
- Etsi hydraulinestevuotoja pahvin tai paperin avulla.
- Poista paine varovasti hydraulijärjestelmästä, ennen kuin huollat järjestelmää.

### Hydraulinesteen laatuvaatimukset

Säiliöön on lisätty tehtaalla noin 22,7 litraa korkealaatuista hydraulinestettä. Tarkista hydraulinesteen määrä ennen moottorin ensimmäistä käynnistystä, ja sen jälkeen päivittäin. Katso kohta [Hydraulinesteen määrän tarkistus \(sivu 67\)](#).

**Suositettu neste:** Toro PX Extended Life Hydraulic Fluid, saatavana 19 litran astioissa tai 208 litran tynnyreissä.

**Huomaa:** Kun koneessa käytetään suositeltua nestettä, neste ja suodatin voidaan vaihtaa harvemmin.

**Vaihtoehtoiset hydraulinesteet:** Jos Toro PX Extended Life Hydraulic Fluid -nestettä ei ole saatavana, voidaan käyttää muita tavallisia, öljypohjaisia hydraulinesteitä, jotka täyttävät kaikki jäljempänä luetellut vaatimukset (ominaisuudet ja standardit). Älä käytä synteettistä nestettä. Pyydä voiteluaineiden jälleenmyyjältä neuvoja sopivan tuotteen valitsemiseen.

**Huomaa:** Toro ei vastaa vääränlaisten nesteiden käytöstä aiheutuneista vaurioista, joten käytä vain sellaisten tunnettujen valmistajien tuotteita, joiden luokituksiin voi luottaa.

**Kulumista estävä hydraulineste, jolla on korkea viskositeetti-indeksi / alhainen jähmepiste, ISO VG 46**

## Kulumista estävä hydraulineeste, jolla on korkea viskositeetti-indeksi / alhainen jäähmepiste, ISO VG 46 (cont'd.)

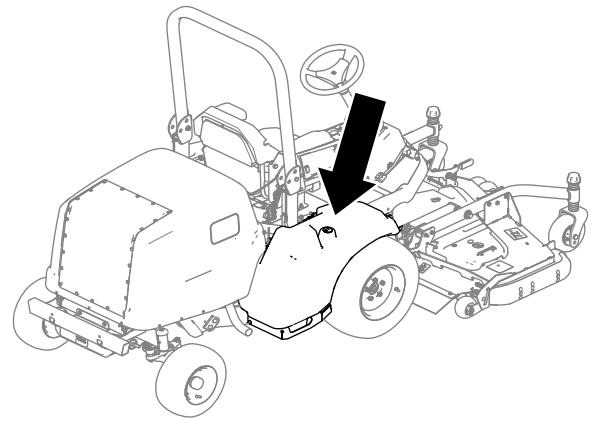
Ominaisuudet:

Viskositeetti, ASTM D445 cSt / 40 °C 44–48

Viskositeetti-indeksi, ASTM D2270 140 tai korkeampi

Jäähmepiste, ASTM D97 –37 °C...–45 °C

Standardit: Eaton Vickers 694 (I-286-S, M-2950-S/35VQ25 tai M-2952-S)



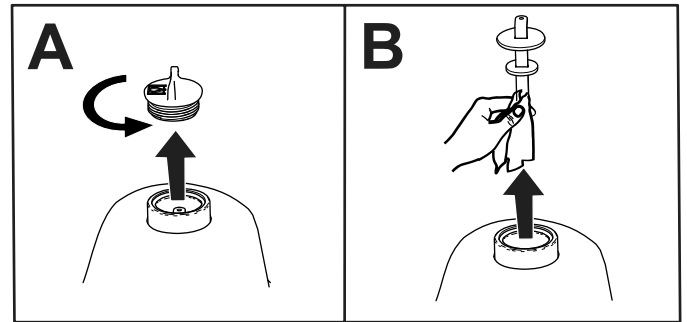
**Huomaa:** Monet hydraulinesteet ovat lähes värittömiä, mikä vaikeuttaa vuotojen toteamista. Hydraulinesteelle tarkoitettua punaista värilisäainetta on saatavana 20 ml:n pulloissa. Yksi pullo riittää 15–22 litralle hydraulinestettä. Tilaa osanumero 44-2500 valtuutetulta Toro-jälleenmyyjältä.

**Tärkeää:** Toro Premium Synthetic Biodegradable Hydraulic Fluid on ainoa Toron hyväksymä luonnossa hajoava synteettinen neste. Neste on yhteensopiva Toro-hydraulijärjestelmissä käytettyjen elastomeerien kanssa, ja sitä voidaan käyttää useissa lämpötiloissa. Neste on yhteensopiva perinteisten mineraaliöljyjen kanssa, mutta paras mahdollinen luonnossa hajoavuus ja suorituskyky saavutetaan huuhtelemalla perinteinen neste perusteellisesti pois hydraulijärjestelmästä. Öljyä on saatavana 19 litran astioissa tai 208 litran tynnyreissä valtuutetulta Toro-jälleenmyyjältä.

## Hydraulinesteen määrän tarkistus

**Huoltoväli:** Aina ennen käyttöä tai päivittäin

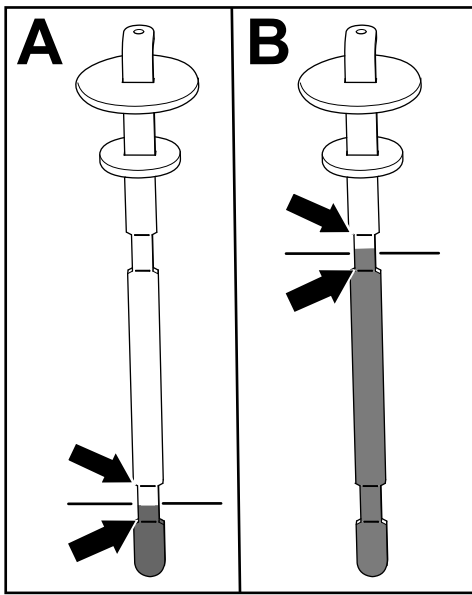
1. Pysäköi kone tasaiselle alustalle, laske leikkuuyksikkö, kytke seisontajarru, sammuta moottori ja irrota virta-avain.
2. Irrota tulppa hydraulisäiliöstä (Kuva 81).



Kuva 81

g285821

3. Irrota hydraulisäiliön mittatikku ja pyyhi se puhtaalla liinalla (Kuva 81).
4. Asenna mittatikku hydraulisäiliöön.
5. Irrota mittatikku ja tarkista nestemäärä (Kuva 82).
  - **Jos leikkuuyksikkö on käytössä:** Hydraulinesteen määrä on sopivalla tasolla, kun se näkyy mittatikkun kahden alimman merkin välissä (A, Kuva 82). On myös hyväksyttävää, että nestetaso on alempia merkkejä ylempänä.
  - **Jos hydraulikäyttöinen lisäletkusrarja on käytössä:** Hydraulinesteen määrä on sopivalla tasolla, kun se näkyy mittatikkun kahden ylimmän merkin välissä (B, Kuva 82).



Kuva 82

g286314

6. Jos nestemäärä on mittatikun merkeistä alemman merkin (määräytyy koneen lisälaitteen mukaan, katso vaihe 5) alapuolella, lisää määritysten mukaista hydraulineestettä säiliöön. Toista vaiheet 3–5, kunnes nestemäärä näkyy mittatikun kahden tilanteeseen sopivan merkin välissä.
  7. Asenna mittatikku hydraulisäiliöön ja paina sen tulppa kunnolla kiinni.
  8. Kiristä tulppa käsin.
- Tärkeää:** Älä kiristä tulpaa työkalulla.
9. Tarkista kaikki hydrauliletkut ja kiinnikkeet vuotojen varalta.

## Hydraulineesteen ja suodattimien vaihto

**Huoltoväli:** 1000 ensimmäisen käyttötunnin jälkeen—Vaihda hydraulineeste ja -suodatin.

800 käyttötunnin välein—Vaihda hydraulisuodatin (jos et käytä suositeltua hydraulineestettä tai olet jossain vaiheessa lisännyt hydraulisäiliöön vaihtoehtoista nestettä).

800 käyttötunnin välein—Vaihda hydraulineeste (jos et käytä suositeltua hydraulineestettä tai olet jossain vaiheessa lisännyt hydraulisäiliöön vaihtoehtoista nestettä).

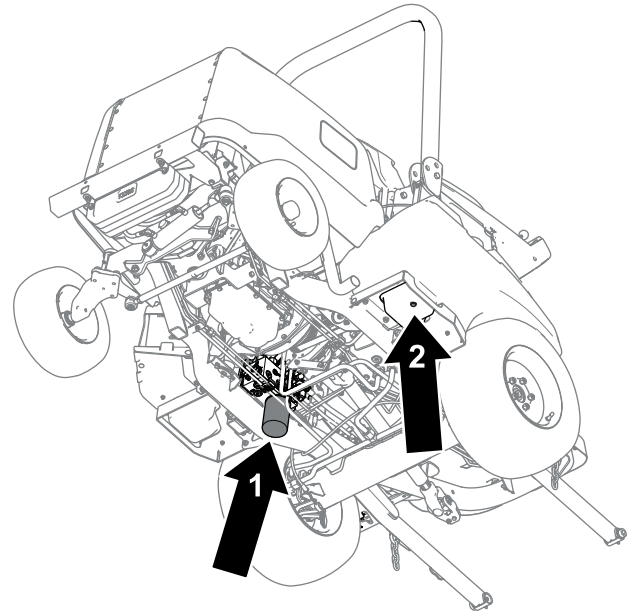
1000 käyttötunnin välein—Vaihda hydraulisuodatin (jos käytät suositeltua hydraulineestettä).

2000 käyttötunnin välein—Vaihda hydraulineeste (jos käytät suositeltua hydraulineestettä).

Jos hydraulineeste saastuu, ota yhteys valtuutettuun Toro-jälleenmyyjäsi, sillä koko järjestelmä on huuhdeltava. Saastunut neste näyttää maitomaiselta tai mustalta puhtaaseen nesteeseen verrattuna.

**Tärkeää:** Käytä Toron vaihtosuodattimia. Katso lisätietoja koneen osaluettelosta. Muiden suodattimien käyttö saattaa mitätöidä joidenkin osien takuun.

1. Pysäköi kone tasaiselle alustalle, laske leikkuuyksikkö, kytke seisontajarru, sammuta moottori ja irrota virta-avain.
2. Aseta suuri tyhjennysastia hydraulinestesäiliön alle.
3. Irrota hydraulisäiliön korkki ja mittatikku.
4. Irrota tyhjennystulppa (Kuva 83) säiliön pohjasta ja anna hydraulineesteen valua astiaan.



Kuva 83

g286315

1. Hydraulisuodatin
2. Tyhjennystulppa

5. Puhdista suodattimen kiinnitysalueen ympäristö.
6. Aseta tyhjennysastia suodattimen alle (Kuva 83), irrota suodatin ja anna jäljelle jääneen öljyn valua astiaan.
7. Voitele uuden suodattimen tiiviste ja täytä suodatin hydraulineesteellä.
8. Varmista, että suodattimen asennuskohta on puhdas. Kierrä suodatinta, kunnes tiiviste koskettaa asennuslevyä. Kiristä sitten vielä puoli kierrosta.
9. Täytä hydraulisäiliö hydraulineesteellä. Katso kohta [Hydraulineesteen määrän tarkistus \(sivu 67\)](#).

**Tärkeää:** Käytä vain ohjeissa mainittuja hydraulinesteitä. Muut nesteet saattavat vahingoittaa järjestelmää.

- Asenna tyhjennystulppa, kun hydraulineste on valunut.
- Asenna säiliön mittatikku ja korkki.
- Käynnistä moottori ja käytä kaikkia hydraulisia laitteita seuraavassa järjestyksessä, jotta hydraulineste leviää koko järjestelmään:
  - Liikuta konetta eteen- tai taaksepäin painamalla ajopoljinta.
  - Käännä renkaita ohjauspyörällä niin paljon kuin mahdollista molempiin suuntiin.
  - Nosta ja laske lisälaitetta (esim. leikkuuyksikköä) nostokytkimellä.
- Varmista, että vuotoja ei ole. Sammuta sitten moottori.
- Tarkista säiliössä olevan hydraulinesteen määrä. Katso kohta [Hydraulinesteen määrän tarkistus \(sivu 67\)](#).

## Hydrauliletkujen ja -putkien tarkistus

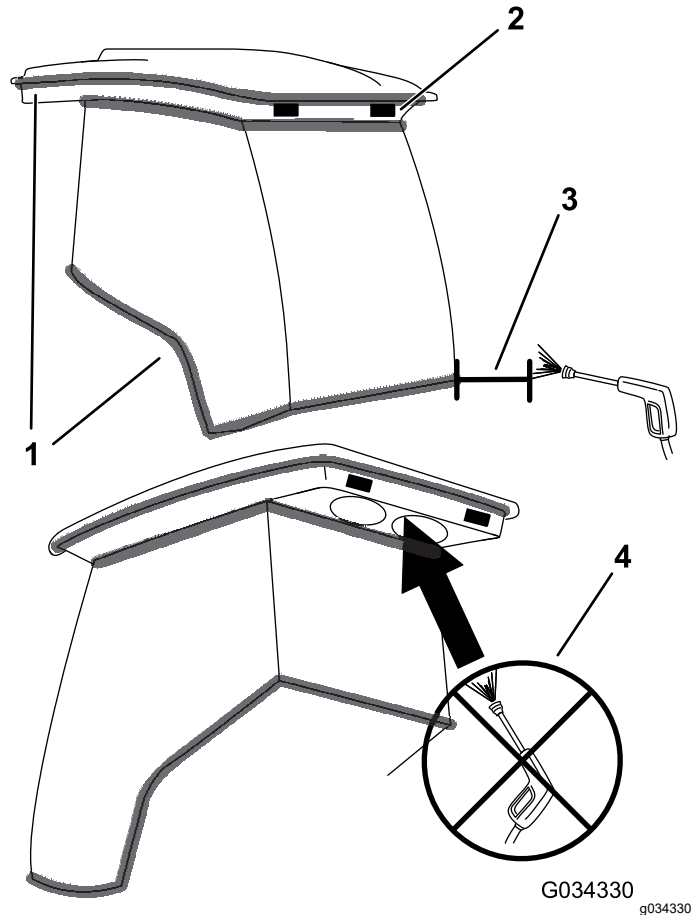
**Huoltoväli:** Kahden vuoden välein

Tarkista päivittäin, ettei hydrauliletkuissa ja -putkissa ole vuotoja, kulumia, säävahinkoja tai kemiallisia vaurioita ja etteivät letkut ole kiertyneet eivätkä kiinnitykset tai liitännät löystyneet. Suorita kaikki tarvittavat korjaukset ennen koneen käyttöä.

## Ohjaamon huolto

### Ohjaamon puhdistus

**Tärkeää:** Käsittele ohjaamon tiivisteitä varovaisesti ([Kuva 84](#)). Jos käytät painepesuria, pidä pesurin suutin ainakin 60 cm:n päässä koneesta. Älä pese ohjaamon tiivisteitä tai takaulokkeen alapuolta suoraan painepesurilla.



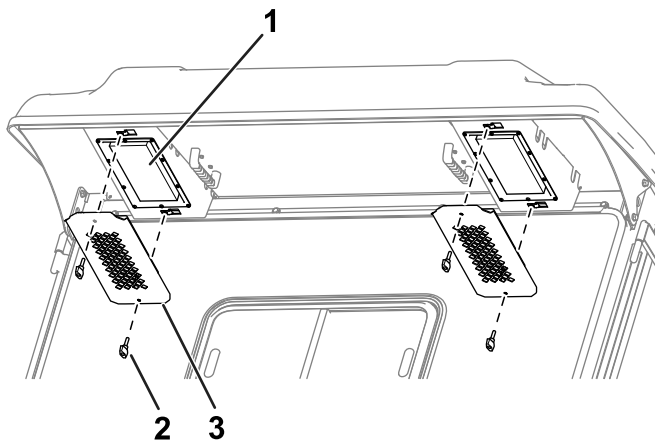
**Kuva 84**

- Tiiviste
- Pidä suutin 60 cm:n päässä.
- Älä kohdista painepesurin suihkua takaulokkeen alle.

## Ohjaamon ilmansuodattimien puhdistus

**Huoltoväli:** 400 käyttötunnin välein

- Irrota nupit ja säleiköt ohjaamon takaulokkeesta ([Kuva 85](#)).



Kuva 85

g251432

1. Suodatin
2. Nuppi
3. Säleikkö

2. Irrota ilmansuodattimet ohjaamosta.
3. Puhdista suodattimet puhaltamalla puhdasta, öljytöntä paineilmaa niiden läpi.

**Tärkeää:** Vaihda suodatin, jos siinä on reikä, repeämä tai muu vaurio.

4. Asenna suodattimet ohjaamoon (Kuva 85) käyttämällä nuppeja ja säleikköjä.

## Ohjaamon lauhduttimen suodattimen puhdistus

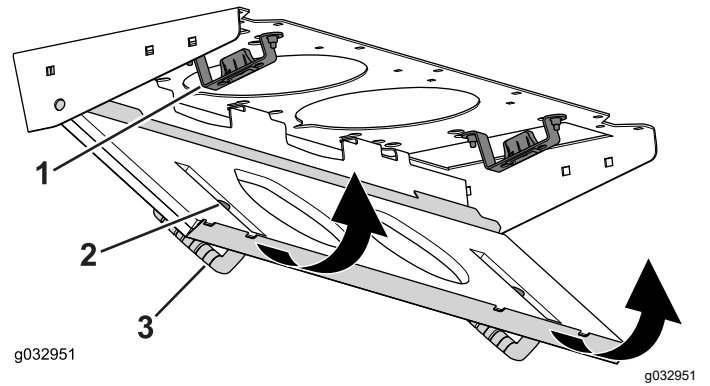
Ohjaamon lauhduttimen suodattimen tarkoitus on estää suuria roskia, kuten ruohonkorsia ja lehtiä, päätyästä ohjaamon lauhduttimeen ja lauhduttimen puhaltimiin.

1. Vedä sihdin suojus suoraan alas.
2. Puhdista lauhduttimen suodatin vedellä.

**Huomaa:** Älä käytä painepesuria.

**Tärkeää:** Vaihda suodatin, jos siinä on reikä, repeämä tai muu vaurio.

3. Anna suodattimen kuivua ennen kuin asennat sen koneeseen.
4. Käänä suodattimen sihtiä kielekkeissä, kunnes salpa lukittuu salvan kannatinkokoonpanoon (Kuva 86).



Kuva 86

g032951

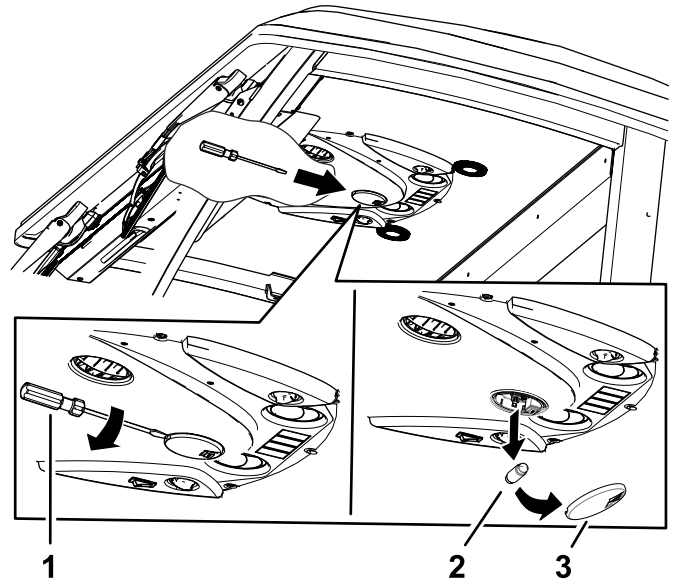
g032951

1. Salvan kannatinkokoonpano
2. Lauhduttimen suodatin
3. Sihdin suojus

## Kattovalon vaihto

**Huomaa:** Sopivan polttimon osanumero on osaluettelossa.

1. Irrota valon suojalasi ohjauspaneelistä ruuvimeisselillä. (Kuva 87).



Kuva 87

g253616

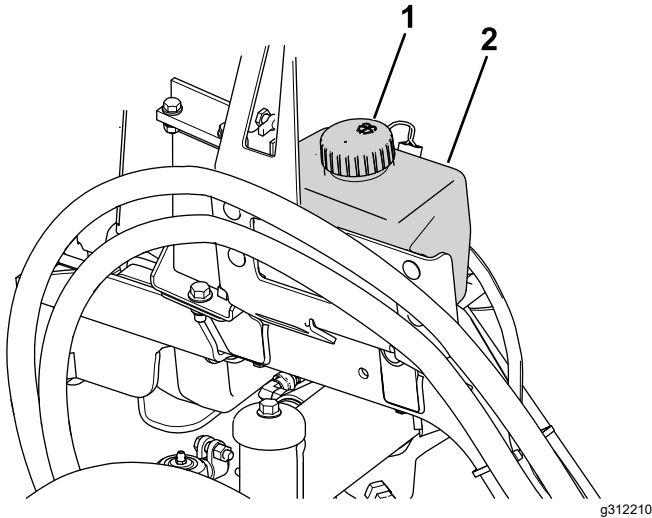
1. Ruuvimeisseli
2. Polttimo
3. Suojalasi

2. Irrota polttimo valon kannasta (Kuva 87).
3. Asenna uusi polttimo valon kantaan.
4. Asenna suojalasi ohjauspaneeliin.

# Tuulilasien pesunestesäiliön täyttö

**Huomaa:** Tuulilasien pesunestesäiliö on moottorin vieressä oikealla puolella konetta.

1. Irrota korkki (Kuva 88) säiliöstä.



Kuva 88

1. Säiliön korkki
2. Säiliö

2. Täytä säiliö lasinpesunesteellä.
3. Asenna säiliön korkki takaisin paikalleen.

# Varastointi

## Turvallisuus varastoinnin aikana

- Sammuta moottori, irrota virta-avain ja odota, että kaikki liikkuvat osat pysähtyvät, ennen kuin poistut käyttäjän paikalta. Anna koneen jäähtyä ennen sen säätöä, huoltoa, puhdistusta tai varastointia.
- Älä säilytä konetta tai polttoainesäiliötä tilassa, jossa on avotuli, kipinöitä tai varmistusliekki (esimerkiksi vedenlämmitin tai muu vastaava laite).

## Koneen valmistelu

**Tärkeää:** Älä puhdista konetta suolapitoisella tai kierrätetyllä vedellä.

1. Pysäköi kone tasaiselle alustalle, kytke seisontajarru, sammuta moottori, irrota virta-avain ja odota, että kaikki liikkuvat osat ovat pysähtyneet, ennen kuin poistut koneen luota.
2. Puhdista kone, leikkuuyksikkö ja moottori huolellisesti.

**Tärkeää:** Älä käytä painepesuria sähköohjainten tai ohjaamon tiivisteiden lähellä, sillä se saattaa aiheuttaa vaurioita.

3. Tarkista rengaspaine ja säädä sitä tarpeen mukaan. Katso [Rengaspaineen tarkistus \(sivu 33\)](#).
4. Tarkista hydrauliletkut ja -putket ja korjaa ne tarvittaessa.
5. Tarkista hydraulinesteen määrä. Katso kohta [Hydraulinesteen määrän tarkistus \(sivu 67\)](#).
6. Irrota, teroita, tasapainota ja asenna leikkuuyksikön terät.
7. Tarkista, että kiinnittimet eivät ole löysällä. Kiristä tarvittaessa.
8. Voitele kaikki rasvanipat ja levitä öljyä nivelkohtiin. Pyyhi pois ylimääräinen voiteluaine.
9. Hio varovasti ja maalaa korjausmaalilla maalipinnat, jotka ovat naarmuuntuneet, lohkeilleet tai ruostuneet. Korjaa kaikki metallirungossa olevat kolhut.

# Huomautuksia:



# Huomautuksia:

# Euroopan talousalueen / Yhdistyneen kuningaskunnan tietosuojailmoitus

## Miten Toro käyttää henkilötietoja

Toro Company ("Toro") huolehtii asiakkaiden tietosuojasta. Kun asiakas ostaa Toro-tuotteita, Toro saattaa kerätä tiettyjä henkilötietoja asiakkaasta joko suoraan asiakkaalta tai paikalliselta Toro-yritykseltä tai -jälleenmyyjältä. Toro käyttää näitä tietoja sopimusvelvoitteidensa täyttämiseen, esimerkiksi takuun rekisteröintiin, takuuvaatimusten käsittelyyn tai yhteydenottoihin mahdollisissa tuotteiden takaisinvedoissa, sekä oikeutettuihin liiketoimintatarkoituksiin, esimerkiksi asiakastyytyväisyysmittauksiin, tuoteparannuksiin tai asiakasta mahdollisesti kiinnostavien tuotetietojen lähettämiseen. Toro voi jakaa asiakkaan tietoja tytä- ja sisaryhtiöilleen, jälleenmyyjilleen ja muille liiketoimintakumppaneilleen näiden toimien yhteydessä. Voimme luovuttaa henkilötietoja myös lakisääteisten vaatimusten mukaisesti sekä liiketoiminnan myynnin, oston tai fuusion yhteydessä. Emme koskaan myy asiakkaiden henkilötietoja muille yrityksille markkinointitarkoituksiin.

## Henkilötietojen säilytys

Toro säilyttää asiakkaiden henkilötietoja niin kauan kuin niitä tarvitaan edellä mainittuihin tarkoituksiin sekä lakisääteisten vaatimusten mukaisesti. Lisätietoja sovellettavista säilytysajoista saa lähettämällä sähköpostia osoitteeseen [legal@toro.com](mailto:legal@toro.com).

## Toron tietosuojavakuutus

Asiakkaiden henkilötietoja voidaan käsitellä Yhdysvalloissa tai muussa maassa, jossa tietosuojalainsäädäntö on alemmalla tasolla kuin asiakkaan asuinmaassa. Kun siirrämme asiakkaan tietoja hänen asuinmaansa ulkopuolelle, varmistamme lainsäädännön vaatimilla toimenpiteillä, että käytössä on asianmukaiset tietojen suojauskäytännöt ja että tietoja käsitellään turvallisesti.

## Tietoihin pääsy ja niiden korjaaminen

Asiakkaalla voi olla oikeus korjata tai tarkastella henkilötietojaan tai vastustaa tai rajoittaa tietojensa käsittelyä. Tämä on mahdollista lähettämällä sähköpostia osoitteeseen [legal@toro.com](mailto:legal@toro.com). Jos Toron suorittama henkilötietojen käsittely huolettaa, pyydämme ottamaan meihin suoraan yhteyttä. Eurooppalaisilla asiakkailla on oikeus tehdä valitus asiaankuuluvalla tietosuojaviranomaiselle.



## Toron takuu

Kahden vuoden tai 1 500 tunnin rajoitettu takuu

### Ehdot ja takuunalaiset tuotteet

Toro Company antaa tälle Toron kaupalliselle tuotteelle ("tuote") kahden vuoden tai 1 500 käyttötunnin\* (sen mukaan, kumpi saavutetaan ensin) materiaali- ja valmistusvirhetakuun. Tämä takuu koskee kaikkia tuotteita ilmastajia lukuun ottamatta (katso näiden tuotteiden erillinen takuulauselma). Jos takuehdot täyttyvät, korjaamme tuotteen vian. Maahantuojien ja jälleenmyyjien yhteystiedot sekä tiedot takuuseen liittyvistä oikeuksista ja vastuista ovat saatavana osoitteesta:

\* Koskee tuotteita, joissa on tuntilaskuri.

### Takuuhuollon ohjeet

Ostajan vastuulla on ilmoittaa heti tuotteen maahantuojalle tai valtuutetulle jälleenmyyjälle, jolta tuote on ostettu, jos hän uskoo tuotteessa olevan takuunalaisen vian. Maahantuojien ja jälleenmyyjien yhteystiedot sekä tiedot takuuseen liittyvistä oikeuksista ja vastuista ovat saatavana osoitteesta:

Toro Commercial Products Service Department  
8111 Lyndale Avenue South  
Bloomington, MN 55420-1196  
+1 952 888 8801 tai +1 800 952 2740  
Sähköpostiosoite: commercial.warranty@toro.com

### Omistajan vastuut

Tuotteen omistajan vastuulla on huolehtia *käyttöoppaassa* esitettyistä huolloista ja säädöistä. Tämä takuu ei kata korjauksia tuotevilloille, jotka aiheutuvat vaadittavien huoltojen ja säätöjen laiminlyönnistä.

### Takuun ulkopuoliset kohteet ja viat

Kaikki takuuaikana ilmenevät tuoteviat ja häiriöt eivät ole valmistus- tai materiaali- tai virheitä. Tämä takuu ei kata seuraavia:

- Tuoteviat, jotka aiheutuvat muiden kuin Toron varaosien käytöstä tai ylimääräisten tai muutettujen ei-Toro-lisävarusteiden ja tuotteiden asennuksesta ja käytöstä.
- Tuoteviat, jotka johtuvat suositeltujen huoltojen ja/tai säätöjen laiminlyönnistä.
- Tuoteviat, jotka johtuvat tuotteen liian rajusta, huolimattomasta tai piittaamattomasta käytöstä.
- Käytössä kuluneet osat, jotka eivät ole viallisia. Tuotteen normaalissa käytössä kuluva osia ovat esimerkiksi jarrupalat ja -hihnat, kytkimen päällysteet, terät, kelat, rullat ja laakerit (suljetut tai rasvattavat), kiinteät terät, sytytystulpat, kääntöpyörät ja laakerit, renkaat, suodattimet, hihnat ja tietyt ruiskuttimien osat, kuten kalvot, suuttimet, virtausmittarit ja sulkuventtiilit.
- Viat, jotka aiheutuvat ulkopuolisista tekijöistä, kuten säästä, varastointikäytännöistä, likaantumisen tai hyväksymättömien polttoaineiden, jäähdytysnesteiden, voiteluaineiden, lisäaineiden, lannoitteiden, veden tai kemikaalien käytöstä.
- Soveltuvista vaatimuksista poikkeavien polttoaineiden (esim. bensiinin, dieselin tai biodieselin) laatuun tai toimintaan liittyvät ongelmat.
- Normaali melu, värinä, kuluminen ja haurastuminen. Normaali kuluminen kattaa esimerkiksi istuinten vaurioitumisen kulumisen tai hankaamisen seurauksena, maalipintojen kulumisen sekä naarmuuntuneet tarrat tai ikkunat.

### Osat

Huoltoaikataulun mukaisesti vaihdettavat osat kuuluvat takuun piiriin niiden määritettyyn vaihtoajankohtaan asti. Tämän takuun mukaisesti vaihdetuille osille annetaan takuu alkuperäisen tuotetakuun ajaksi, ja ne siirtyvät Toron omistukseen. Toro tekee lopullisen päätöksen siitä, korjataanko osa tai kokoonpano vai vaihdetaan se. Toro voi käyttää takuukorjauksiin kunnostettuja osia.

### Syväpurkaus- ja litium-ioniakun takuu

Syväpurkaus- ja litium-ioniakun käyttöikänsä aikana tuottama kokonaiskilowattituntimäärä on rajallinen. Tapa, jolla akkua käytetään, ladataan ja huolletaan, voi joko pidentää tai lyhentää akun kokonaiskäyttöikää. Kun laitteen akkuja käytetään, niiden mahdollistama työmäärä latauskertojen välillä vähenee hitaasti, kunnes akut ovat kuluneet loppuun. Normaalisissa käytössä loppuun kuluneiden akkujen vaihto on tuotteen omistajan vastuulla. Huomautus (vain litium-ioniakku): lisätietoja on akun takuusiakirjoissa.

### Elinikäinen kampiakselin takuu (vain ProStripe 02657 -malli)

Prostripe-laitteessa, joka on varustettu alkuperäisellä Toro-kitkalevyllä ja Crank-Safe-teräjjarrukytkimellä (integroitu teräjjarrukytkin (BBC) + kitkalevykokoonpano) alkuperäisenä laitteena ja jota alkuperäinen ostaja käyttää suositeltujen käyttö- ja huoltotoimenpiteiden mukaisesti, on elinikäinen takuu moottorin kampiakselin taittumisen varalta. Koneissa, joissa on kitka-aluslaatat, teräjjarrukytikynsäiköt (BBC) ja muita vastaavia laitteita, ei ole elinikäistä kampiakselin takuuta.

### Omistaja tekee huollot omalla kustannuksellaan

Moottorin viritys, voitelu, puhdistus ja kiillotus, suodattimien ja jäähdytysnesteen vaihto sekä suositeltujen huoltojen suorittaminen ovat esimerkkejä normaaleista huoltotoimista, jotka Toro-tuotteen omistajan on tehtävä omalla kustannuksellaan.

### Yleiset ehdot

Tämä takuu oikeuttaa ainoastaan valtuutetun Toro-maahantuojan tai jälleenmyyjän tekemään korjaukseen.

**Toro Company ei ole vastuussa epäsuorista, satunnaisista tai välillisistä vahingoista, jotka liittyvät tämän takuun kattamiin Toro-tuotteisiin. Tällaisia vahinkoja voivat olla esimerkiksi korvaavan tuotteen tai huollon hankkimiseen liittyvät kustannukset kohtuullisten vikajaksojen aikana tai kustannukset, jotka aiheutuvat siitä, että tuote ei ole käytettävissä takuhuollon aikana. Alla esitetty päästötakuu, jos se on sovellettavissa, on ainoa nimenomainen takuu. Kaikki hiljaiset takuut tuotteen sopivuudesta kauppatavaraksi tai tiettyyn tarkoitukseen ovat voimassa vain tämän nimenomaisen takuun ajan.**

Joissakin osavaltioissa ei sallita satunnaisten tai välillisten vahinkojen poissulkemista tai hiljaisen takuun keston liittyviä rajoituksia, joten yllä mainitut poikkeukset ja rajoitukset eivät välttämättä koske kaikkia ostajia. Tämä takuu antaa ostajalle tiettyjä laillisia oikeuksia. Ostajalla voi olla myös muita oikeuksia, jotka vaihtelevat osavaltioittain.

### Päästötakuuta koskeva huomautus

Tuotteen päästöjen rajoitusjärjestelmä saattaa kuulua erillisen takuun piiriin Yhdysvaltojen Environmental Protection Agency:n EPA:n ja/tai California Air Resources Boardin CARB:n vaatimusten mukaisesti. Yllä mainitut tuntirajoitukset eivät koske päästöjen rajoitusjärjestelmän takuuta. Lisätietoja on tuotteen mukana toimitetussa tai moottorin valmistajan oppaisiin sisältyvässä moottorin päästöjärjestelmän takuulauselmassa (Engine Emission Control Warranty Statement).

### Muut maat kuin Yhdysvallat ja Kanada

Asiakkaat, jotka ovat ostaneet Yhdysvalloista tai Kanadasta maahantuotuja Toro-tuotteita, saavat maansa, maakuntansa tai osavaltionsa mukaiset takuehdot Toro-jälleenmyyjältä. Jos olet jostakin syystä tyytymätön jälleenmyyjän palveluun tai jos tämä ei pysty toimittamaan takuehtoja, ota yhteyttä valtuutettuun Toro-huoltoilikkeeseen.

# Tietoa Kalifornian osavaltion antamasta varoituksesta (Kalifornian lakiesitys 65)

## Mikä tämä varoitus on?

Myytävässä tuotteessa saattaa olla seuraava varoitusmerkki:



**VAROITUS:** Syöpä ja lisääntymiseen liittyvä haitta – [www.p65Warnings.ca.gov](http://www.p65Warnings.ca.gov).

## Mikä on lakiesitys 65?

Lakiesitys 65 koskee kaikkia yrityksiä, jotka toimivat tai myyvät tuotteita Kaliforniassa tai valmistavat tuotteita, joita voidaan myydä Kaliforniassa tai tuoda Kaliforniaan. Se määrää, että Kalifornian kuvernööri ylläpitää ja julkaisee luettelon kemikaaleista, joiden tiedetään aiheuttavan syöpää, synnynnäisiä vikoja ja / tai muita lisääntymishäiriöitä. Vuosittain päivitettävä luettelo sisältää satoja kemikaaleja, joita monet jokapäiväisessä käytössä olevat tuotteet sisältävät. Lakiesityksen 65 tarkoituksena on tiedottaa yleisöä näille kemikaaleille altistumisesta.

Lakiesitys 65 ei kiellä näitä kemikaaleja sisältävien tuotteiden myyntiä, mutta se vaatii varoitusten esittämistä tuotteessa, tuotepakkauksessa tai tuoteasiakirjoissa. Lakiesityksen 65 mukainen varoitus ei tarkoita, että tuote rikkoisi tuoteturvallisuusvaatimuksia tai -standardeja. Itse asiassa Kalifornian hallitus on selvittänyt, että lakiesityksen 65 mukainen varoitus "ei ole sääntelyyn liittyvä päätös siitä, onko tuote turvallinen vai vaarallinen". Monia näistä kemikaaleista on käytetty jokapäiväisessä käytössä olevissa tuotteissa vuosia ilman dokumentoitua haittaa. Lisätietoja on osoitteessa <https://oag.ca.gov/prop65/faqs-view-all>

Lakiesityksen 65 mukainen varoitus tarkoittaa, että yritys on joko (1) arvioinut altistuksen ja tullut siihen tulokseen, että se ylittää "ei-merkittävän riskitason" tai (2) on päättänyt antaa varoituksen perustuen tietoihinsa luettelossa olevan kemiallisen aineen olemassaolosta, mutta ei arvioi altistusta.

## Sovelletaanko tätä lakia kaikkialla?

Lakiesityksen 65 mukaiset varoitukset vaaditaan vain Kalifornian lainsäädännössä. Varoituksia on esillä Kaliforniassa erilaisissa ympäristöissä, muun muassa ravintoloissa, päivittäistavarakaupoissa, hotelleissa, kouluissa ja sairaaloissa sekä monenlaisissa tuotteissa. Lisäksi jotkut verkko- ja postimyyntiyritykset antavat lakiesityksen 65 mukaisia varoituksia verkkosivustoillaan tai myyntiluetteloissaan.

## Miten Kalifornian varoitukset eroavat Yhdysvaltain liittovaltion rajoituksista?

Lakiesityksen 65 vaatimukset ovat usein tiukempia kuin Yhdysvaltain liittovaltion vaatimukset ja kansainväliset vaatimukset. Useat aineet edellyttävät lakiesityksen 65 mukaisen varoituksen, vaikka aineen pitoisuus on huomattavasti pienempi kuin liittovaltion rajoituksissa. Esimerkiksi lyijyä koskeva rajoitus lakiesityksen 65 mukaisen varoituksen puitteissa on 0,5 µg/vrk, mikä on selvästi liittovaltion ja kansainvälisiä vaatimuksia vähemmän.

## Miksi kaikissa vastaavissa tuotteissa ei ole varoitusta?

- Kaliforniassa myytäviin tuotteisiin vaaditaan lakiesityksen 65 mukainen merkintä, vaikka sitä ei vaadita muualla myytäviin vastaaviin tuotteisiin.
- Lakiesitystä 65 koskevassa oikeudenkäynnissä voidaan päättää, että yritys voi joutua käyttämään tuotteissaan lakiesityksen 65 mukaisia varoituksia, mutta muihin vastaavia tuotteita valmistaviin yrityksiin ei välttämättä sovelleta kyseistä vaatimusta.
- Lakiesityksen 65 täytäntöönpano on epäohdonmukaista.
- Yritys voi päättää olla antamatta varoituksia, koska se on tullut siihen tulokseen, ettei lakiesitys 65 edellytä sitä. Se, ettei tuotteessa ole varoitusta, ei tarkoita sitä, että tuotteella ei olisi samoja kemikaalipitoisuuksia.

## Miksi tämä varoitus on Toro-tuotteissa?

Toro on päättänyt tarjota kuluttajille mahdollisimman paljon tietoa, jotta he voivat tehdä tietoon perustuvia päätöksiä ostamistaan ja käyttämistään tuotteista. Toro antaa varoituksia tietyissä tapauksissa, kun se tietää, että tuotteessa on yhtä tai useampaa luettelossa olevaa kemikaalia, mutta ei arvioi altistustasoa, koska kaikista luettelon kemikaaleista ei ole olemassa altistuksen raja-arvoja. Toro on varmuuden vuoksi päättänyt antaa lakiesityksen 65 mukaiset varoitukset, vaikka Toro-tuotteista saatu altistus voi olla vähäinen tai selvästi "ei-merkittävällä riskitasolla". Lisäksi jos Toro ei anna näitä varoituksia, Kalifornian osavaltio tai lakiesityksen 65 toimeenpanoa vaativat yksityiset tahot voivat haastaa Toron oikeuteen, mistä voi aiheutua huomattavia rangaistuksia.