



# Verlichtingsset

Greensmaster® eTriFlex 3360 of 3370 tractie-eenheid

Modelnr.: 04500

## Installatie-instructies

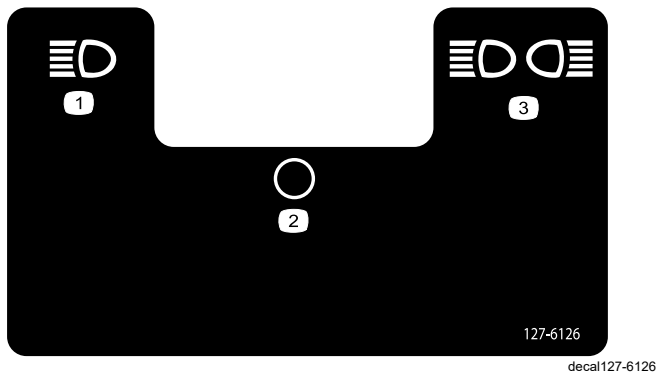
**Opmerking:** Er worden een extra sticker (onderdeelnr. 127-6126) en een meszekering (15 A) bij deze set geleverd. Deze onderdelen worden niet gebruikt voor de eTriFlex machines; u mag ze weggooien.

## Veiligheid

### Veiligheids- en instructiestickers



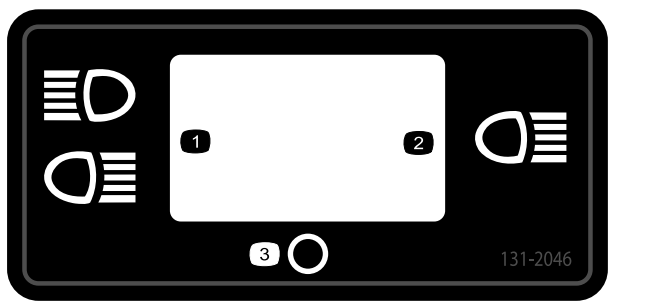
Veiligheidsstickers en veiligheidsinstructies zijn gemakkelijk zichtbaar voor de bestuurder en bevinden zich bij plaatsen waar gevaar kan ontstaan. Vervang alle beschadigde of verdwenen stickers.



127-6126

decal127-6126

- |              |                           |
|--------------|---------------------------|
| 1. Koplampen | 3. Voor- en achterlichten |
| 2. Uit       |                           |



131-2046

decal131-2046

- |                      |        |
|----------------------|--------|
| 1. Dubbel licht      | 3. Uit |
| 2. Enkelvoudig licht |        |

## Installatie

# 1

### De machine voorbereiden

Geen onderdelen vereist

### Procedure

1. Parkeer de machine op een horizontaal oppervlak.
2. Stel de parkeerrem in werking.
3. Breng de maai-eenheden omlaag.
4. Schakel de machine uit en verwijder het contactsleuteltje.
5. Koppel de hoofdstroomaansluitingen los; raadpleeg de *Gebruikershandleiding* van uw machine.



# 2

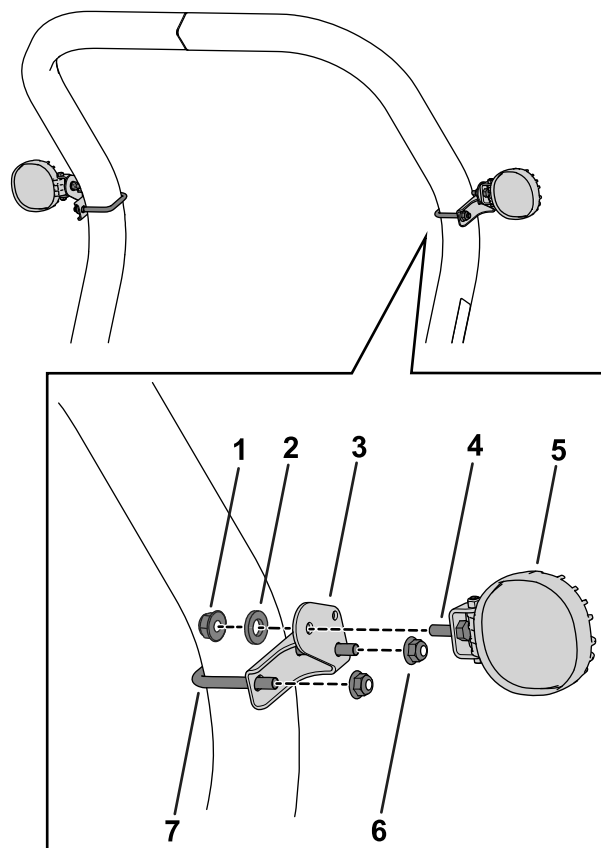
## De lichten monteren

Benodigde onderdelen voor deze stap:

2	Verlichtingseenheid
1	Linkerbeugel
1	Rechterbeugel
2	U-bout
4	Moer ( $\frac{3}{8}$ "

### Procedure

1. Monteer de beugel met een U-bout en 2 moeren ( $\frac{3}{8}$ " ) aan elke kant van de rolbeugel zoals getoond in [Figuur 1](#).



g279081

Figuur 1

1. Moer (meegeleverd met verlichtingseenheid)
2. Ring (meegeleverd met verlichtingseenheid)
3. Linkerbeugel
4. Bout (meegeleverd met verlichtingseenheid)
5. Licht
6. Moer ( $\frac{3}{8}$ "
7. U-bout

- 
2. Gebruik de bout, ring en moer die zijn meegeleverd met elke koplamp om de koplampen te monteren zoals getoond in [Figuur 1](#).

# 3

## De kabelboom en de schakelaar monteren

Benodigde onderdelen voor deze stap:

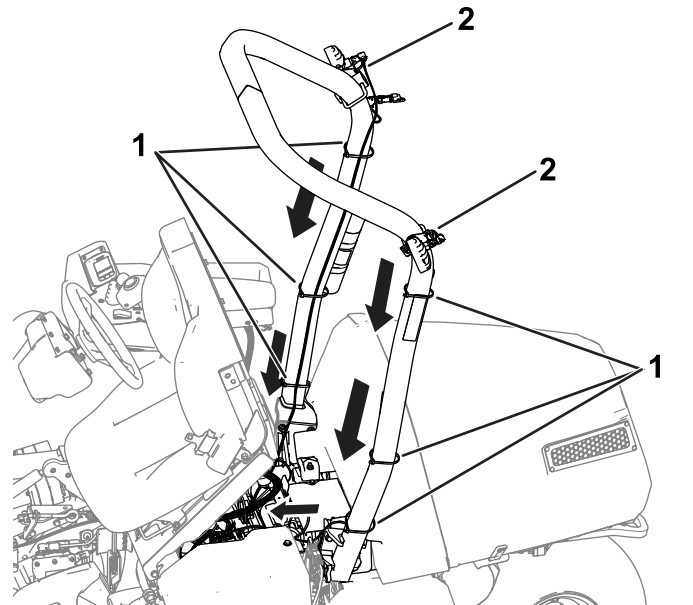
1	Kabelboom
10	Kabelbinder (14½")
2	Kabelbinder (7¼")
1	Schakelaar
1	Sticker (onderdeelnr. 131-2046)

### De kabelboom leiden

Zorg ervoor dat u de kabelboom uit de buurt van hete, scherpe of bewegende onderdelen leidt.

1. Zet de stoel omhoog.
2. Zoek de connector van de kabelboom met de aanduiding LEFT FRONT WORK LIGHTS en sluit deze aan met het linkerlicht.
3. Zoek de connector van de kabelboom met de aanduiding RIGHT FRONT WORK LIGHTS en sluit deze aan met het rechterlicht.
4. Leid de kabelboom naar beneden naar de rolbeugel en onder de stoel (Figuur 2).

**Opmerking:** Als u het achterlicht niet gebruikt, kunt u de aftakking van de kabelboom met de achterlichtconnector (met de aanduiding 'Rear Work Light') oprollen en bevestigen dicht bij de stoel.



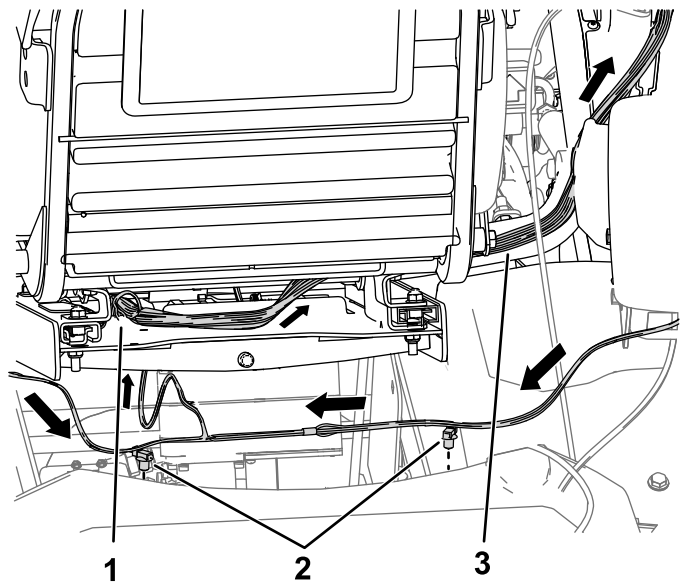
g279205

Figuur 2

1. Kabelbinder (14½")
2. Kabelbinder (7¼")

5. Zoek de 2 druknagels op de kabelboom en monteer de druknagels in de framebuis (Figuur 3).

**Opmerking:** Er zijn in de framebuis twee gaten voorzien voor deze druknagels.



g287372

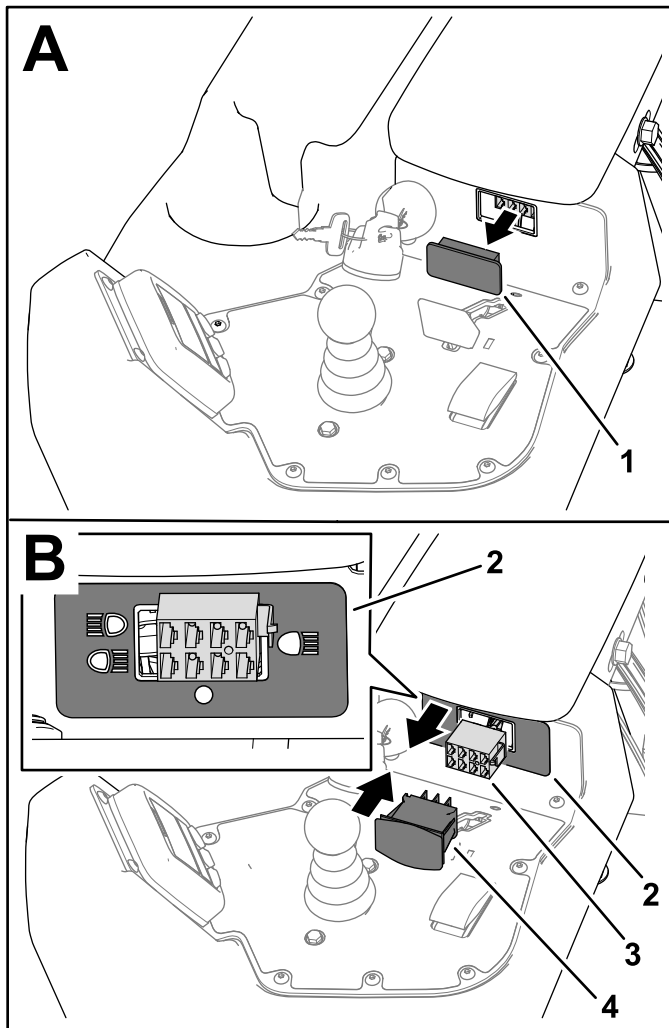
Figuur 3

1. Kabelboom – leid door de stoelplaat en volg hierbij de machinekabelboom.
2. Drukknagels – bevestig aan de framebuis.
3. Kabelboom – leid naar boven naar het bedieningspaneel en volg hierbij de machinekabelboom.

- Leid het resterende uiteinde van de kabelboom door de onderkant van de stoelplaat en volg de machinekabelboom naar het bedieningspaneel (Figuur 3).
- Sluit in het bedieningspaneel de connector van de kabelboom met de aanduiding TO MAIN HARNESS aan op de connector van de kabelboom van de machine met de aanduiding OPTIONAL WORKLIGHT KIT.

## De schakelaar en de sticker monteren.

- Verwijder de plug uit het bedieningspaneel (Figuur 4).



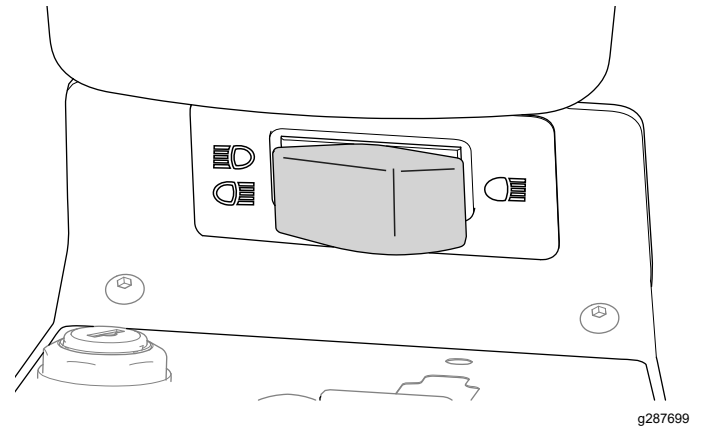
Figuur 4

- |                                    |  |
|------------------------------------|--|
| 1. Plug                            | 3. Connector van kabelboom – WORK LIGHT SWITCH |
| 2. Sticker (onderdeelnr. 131-2046) | 4. Schakelaar                                  |
- Breng de sticker (onderdeelnr. 131-2046) aan zoals afgebeeld in [Figuur 4](#).

Let op de juiste oriëntatie van de sticker zoals getoond in [Figuur 4](#).

- Sluit de connector van de kabelboom met de aanduiding WORK LIGHT SWITCH aan op de schakelaar ([Figuur 4](#)) en monteer de schakelaar.

Let op de juiste oriëntatie van de schakelaar zoals getoond in [Figuur 5](#).



Figuur 5

## De kabelbinders aanbrengen

Raadpleeg de afbeeldingen met de kabelboomgeleiding in [De kabelboom leiden \(bladz. 3\)](#) voor deze procedure.

- Gebruik 2 kabelbinders (7¼") om de kabelboom te bevestigen aan de linker- en rechterbeugel; zie [Figuur 2](#).
- Gebruik 6 kabelbinders (14½") om de kabelboom te bevestigen aan de rolbeugel; zie [Figuur 2](#).
- Gebruik 2 kabelbinders (14½") om de kabelboom te bevestigen aan de machinekabelboom onder de stoel.

# 4

## De montage voltooien

Geen onderdelen vereist

### Procedure

- Sluit de hoofdstroomaansluitingen aan; raadpleeg de *Gebruikershandleiding* van uw machine.
- Gebruik de schakelaar om te testen of de lichten werken; zie [De lichten bedienen \(bladz. 5\)](#).

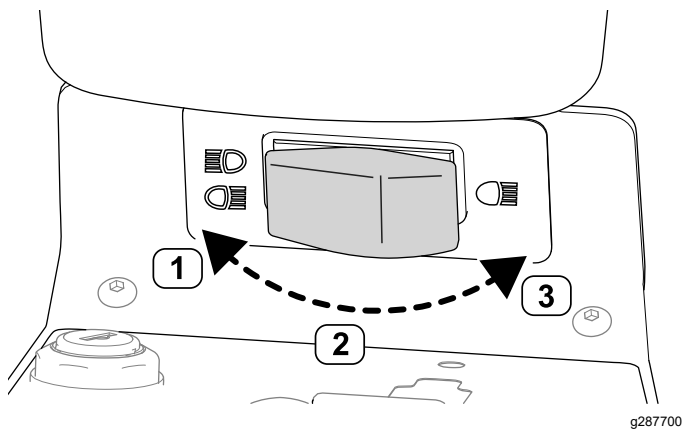
# Gebruiksaanwijzing

## De lichten bedienen

**Opmerking:** Om de lichten af te stellen, moet u het bevestigingsmateriaal losmaken, de lichten richten zoals gewenst en het bevestigingsmateriaal vastmaken.

Raadpleeg **Figuur 6** voor deze procedure.

- Door de schakelaar naar RECHTS te bewegen activeert u de koplampen en het achterlicht (indien aanwezig).
- Door de schakelaar naar de MIDDELSTE stand te bewegen schakelt u de lichten uit.
- Door de schakelaar naar LINKS te bewegen, activeert u alleen de koplampen.



**Figuur 6**

- |                    |          |
|--------------------|----------|
| 1. RECHTS          | 3. LINKS |
| 2. MIDDELSTE stand |          |

# Opmerkingen:

# Opmerkingen:



**Count on it.**