



# 灯具套件

Greensmaster® eTriFlex 3360 或 3370 主机

型号 04500

## 安装说明

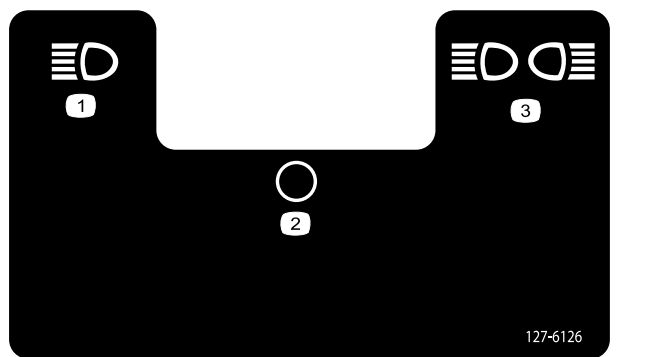
**注意** 本套件包含一个额外标贴零件号 127-6126和保险丝插片 15A。这些零件不适用于 eTriFlex 机器您可以丢弃它们。

## 安全

### 安全和指示标签

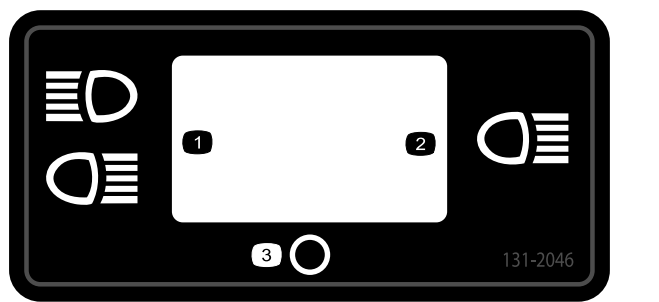


任何潜在危险区附近均贴有操作员清晰可见的安全标贴和说明。更换受损或丢失的标贴。



127-6126

- |       |          |
|-------|----------|
| 1. 大灯 | 3. 头灯和尾灯 |
| 2. 关  |          |



131-2046

- |       |       |
|-------|-------|
| 1. 双灯 | 3. 关闭 |
| 2. 单灯 |       |

## 安装

# 1

### 准备机器

不需要零件

### 程序

1. 将机器停在水平地面上。
2. 接合驻车刹车。
3. 放下滚刀组。
4. 关闭机器并拔下钥匙。
5. 断开主电源接头请参阅机器《操作员手册》。



# 2

## 安装灯具

此程序中需要的物件

2	灯具总成
1	左支架
1	右支架
2	U 形螺栓
4	螺母 $\frac{3}{8}$ 英寸

### 程序

1. 如图 1 所示使用 U 形螺栓和 2 个螺母  $\frac{3}{8}$  英寸将支架安装到翻车保护杆两侧。

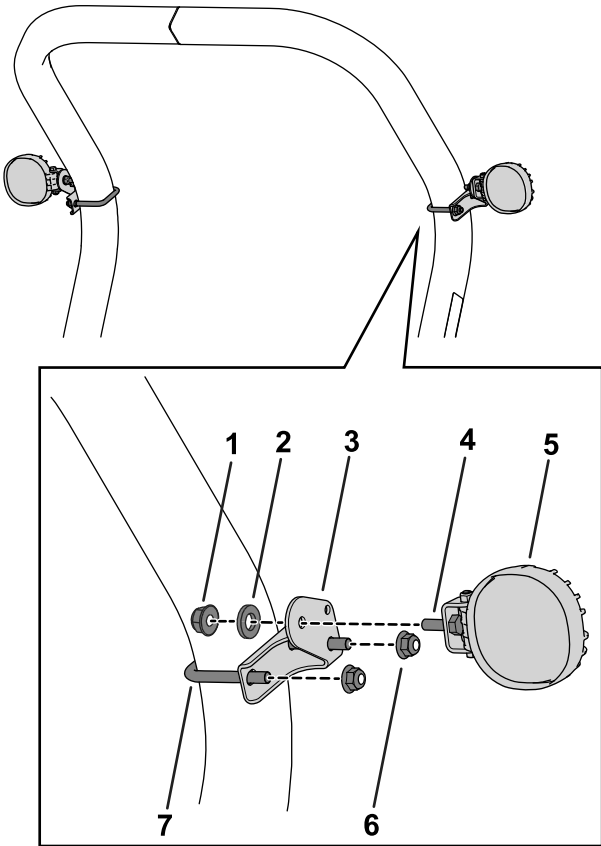


图 1

g279081

- |              |                        |
|--------------|------------------------|
| 1. 螺母随灯具总成提供 | 5. 灯具                  |
| 2. 垫圈随灯具总成提供 | 6. 螺母 $\frac{3}{8}$ 英寸 |
| 3. 左支架       | 7. U 形螺栓               |
| 4. 螺栓随灯具总成提供 |                        |

2. 如图 1 所示使用随头灯总成提供的螺栓、垫圈和螺母安装头灯。

# 3

## 安装线束和开关

此程序中需要的物件

1	线束
10	扎带 36.8cm
2	扎带 18.4cm
1	开关
1	标贴零件编号 131-2046

### 布置线束

确保铺设的线束远离任何炽热、尖锐或活动部件。

1. 升起座椅。
2. 找到标有左前工作灯的线束接头并将其与左灯相连。
3. 找到标有右前工作灯的线束接头并将其与右灯相连。
4. 将线束沿着翻车保护杆布置到座椅下方图 2。

**注意** 如果您不使用后灯套件可以将带后灯接头的线束分支标有“后工作灯”卷起来并系在底座附近。

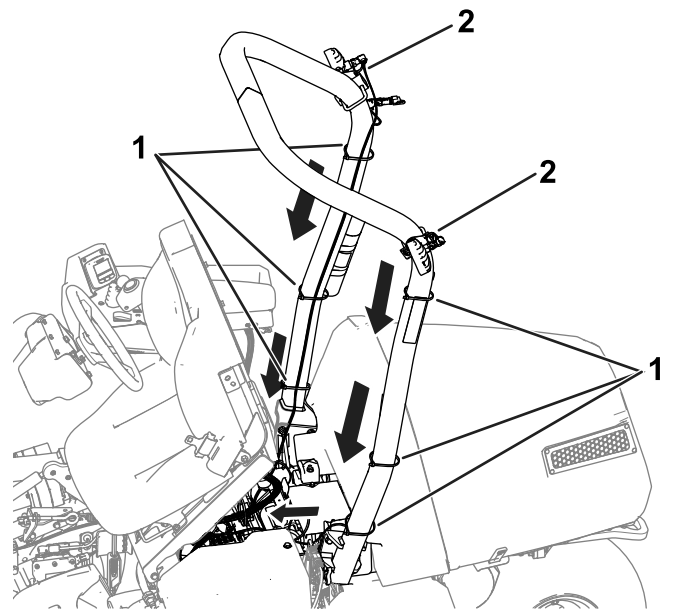


图 2

g279205

- |              |              |
|--------------|--------------|
| 1. 扎带 36.8cm | 2. 扎带 18.4cm |
|--------------|--------------|

5. 找到线束上的 2 个推进式紧固件并将紧固件安装到机架管图 3。

**注意** 机架管上为这些紧固件提供了 2 个孔。

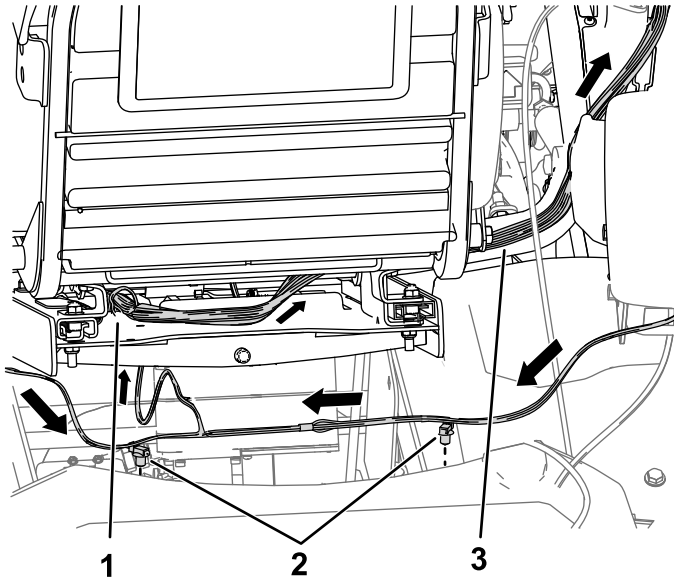


图 3

g287372

1. 线束——沿机器线束通过座椅底板布线。
2. 推进式紧固件——固定到机架管。
3. 线束——沿机器线束向上布置到控制台。

6. 将剩余的线束腿向上穿过座椅底板底部然后沿着机器线束朝向控制台布置图 3。
7. 在控制台中将标有连接至主线束的线束接头与标有可选工作灯的机器线束接头相连。

## 安装开关和标贴

1. 从控制台上取下柱塞图 4。

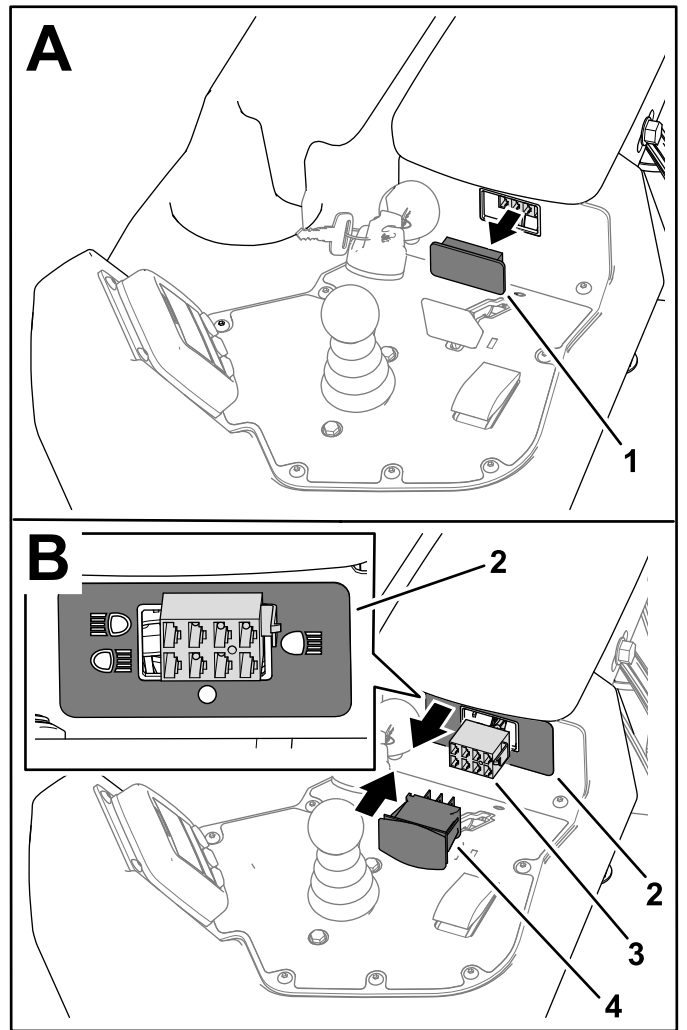


图 4

g279251

1. 柱塞
2. 标贴零件号 131-2046
3. 线束接头——工作灯开关
4. 开关

2. 如图 4 所示粘贴标贴零件号 131-2046。  
如图 4 所示观察标贴的正确方向。
3. 将标有工作灯开关的线束接头连接至开关图 4 然后安装开关。  
如图 5 所示观察开关的正确方向。

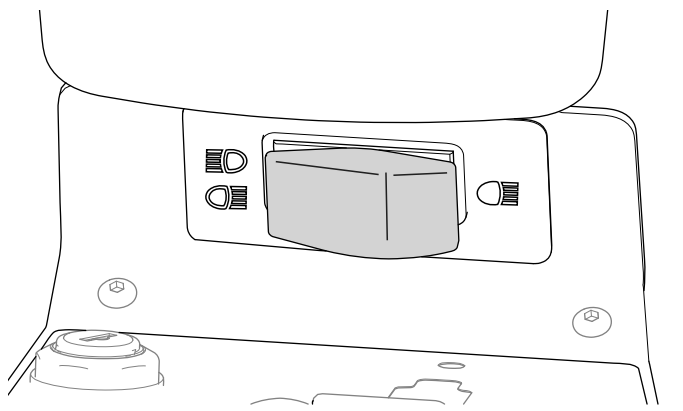


图 5

g287699

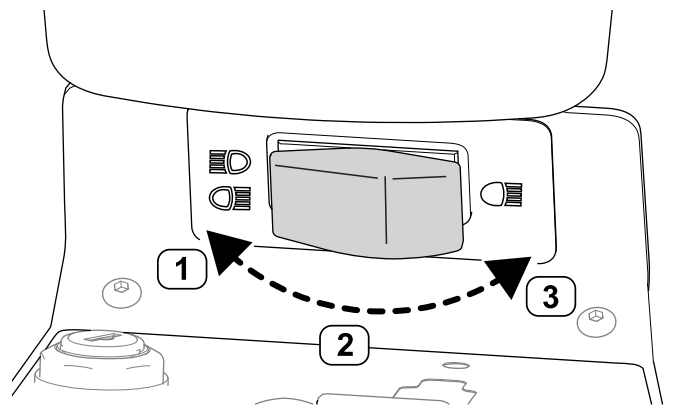


图 6

g287700

1. 右位置
2. 中位置
3. 左位置

## 安装扎带

请参阅 [布置线束 \(页码 2\)](#) 中的线束布线图了解此程序。

- 使用 2 根扎带 18.4cm 将线束固定到左、右支架请参阅 [图 2](#)。
- 使用 6 根扎带 36.8cm 将线束固定到翻车保护杆上请参阅 [图 2](#)。
- 使用 2 根扎带 36.8cm 将线束固定到座椅下方的机器线束上。

# 4

## 完成安装

不需要零件

### 程序

1. 连接主电源接头请参阅机器 [《操作员手册》](#)。
2. 使用开关测试灯具是否能正常工作请参阅 [操作灯具 \(页码 4\)](#)。

# 操作

## 操作灯具

**注意** 要调整灯具请松开安装五金件根据需要瞄准灯具然后拧紧五金件。

请参阅 [图 6](#) 了解此程序。

- 将开关移至右位置可打开头灯和尾灯如配备。
- 将开关移至中位置可关闭灯具。
- 将开关移至左位置可仅仅打开大灯。