



Lygtesæt

Greensmaster® eTriFlex 3360- eller 3370-traktionsenhed

Modelnr. 04500

Monteringsvejledning

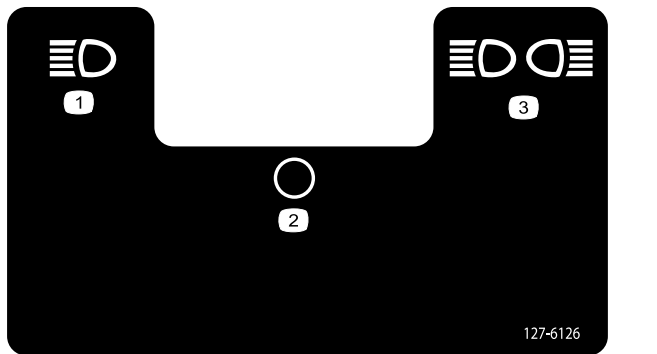
Bemærk: En ekstra mærkat (delnr. 127-6126) og sikringsplade (15 A) følger med dette sæt. Disse dele bruges ikke til eTriFlex-maskiner og kan kasseres.

Sikkerhed

Sikkerheds- og instruktionsmærkater



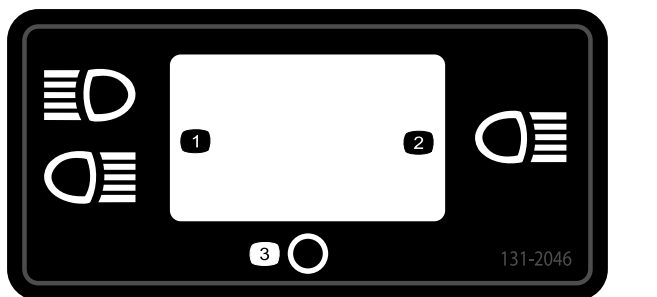
Sikkerheds- og instruktionsmærkaterne kan nemt ses af operatøren og er placeret tæt på potentielle risikoområder. Beskadigede eller bortkomne mærkater skal udskiftes.



127-6126

decal127-6126

- | | |
|--------------|----------------------|
| 1. Forlygter | 3. For- og baglygter |
| 2. Fra | |



131-2046

decal131-2046

- | | |
|----------------|--------|
| 1. Dobbelt lys | 3. Fra |
| 2. Enkelt lys | |

Montering

1

Klargøring af maskinen

Kræver ingen dele

Fremgangsmåde

1. Parker maskinen på en plan overflade.
2. Aktiver parkeringsbremsen.
3. Sænk klippeenhederne.
4. Sluk for maskinen, og tag nøglen ud.
5. Frakobl strømstikkene. Se maskinens *betjeningsvejledning*.



2

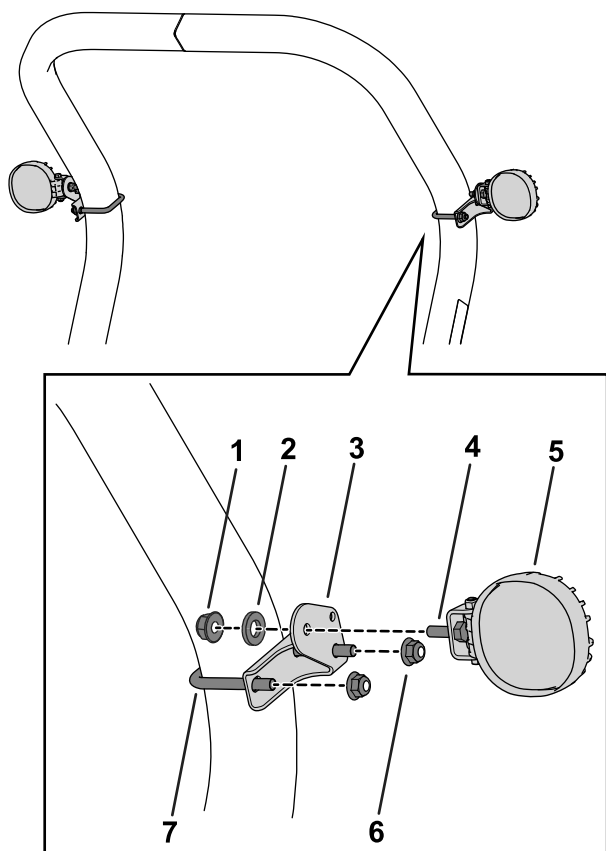
Montering af lygterne

Dele, der skal bruges til dette trin:

2	Lygte
1	Venstre beslag
1	Højre beslag
2	Bøjleskrue
4	Møtrik ($\frac{3}{8}$ "

Fremgangsmåde

1. Monter beslaget på hver side af styrtbøjlen ved hjælp af en bøjleskrue og 2 møtrikker ($\frac{3}{8}$ " som vist i [Figur 1](#).



Figur 1

1. Møtrik (følger med lygten)
2. Spændeskive (følger med lygten)
3. Venstre beslag
4. Bolt (følger med lygten)
5. Lygte
6. Møtrik ($\frac{3}{8}$ "
7. Bøjleskrue

2. Brug bolt, spændeskive og møtrik, der følger med hver forlygte, til at montere forlygterne som vist i [Figur 1](#).

3

Montering af ledningsnettet og kontakten

Dele, der skal bruges til dette trin:

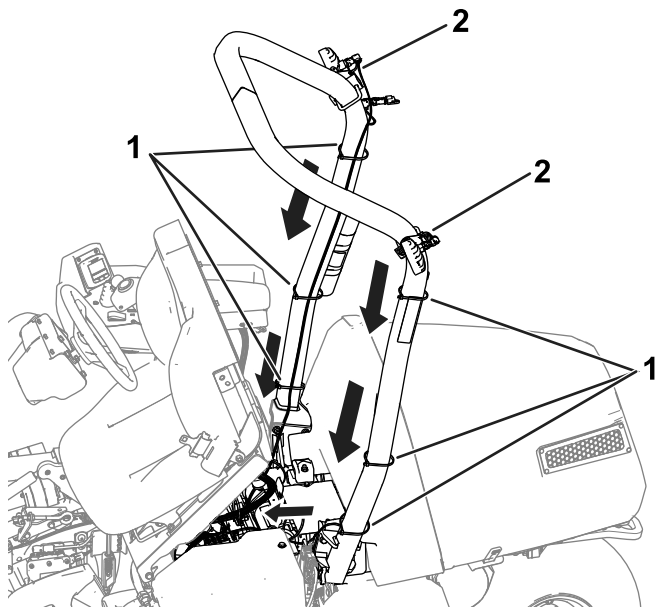
1	Ledningsnet
10	Kabelbånd (14 $\frac{1}{2}$ "
2	Kabelbånd (7 $\frac{1}{4}$ "
1	Kontakt
1	Mærkat (delnr. 131-2046)

Føring af ledningsnettet

Sørg for, at ledningsnettet føres uden om varme, skarpe eller bevægelige dele.

1. Hæv sædet.
2. Find ledningsnetstikket med angivelsen LEFT FRONT WORK LIGHTS (venstre forarbejdslygte), og slut det til den venstre lygte.
3. Find ledningsnetstikket med angivelsen RIGHT FRONT WORK LIGHTS (højre forarbejdslygte), og slut det til den højre lygte.
4. Før ledningsnettet ned ad styrtbøjlen og under sædet ([Figur 2](#)).

Bemærk: Hvis du ikke bruger baglygtesættet, kan afgreningen af ledningsnettet med baglygtestikket (mærket "Rear Work Light") snos sammen og fastgøres i nærheden af sædet.



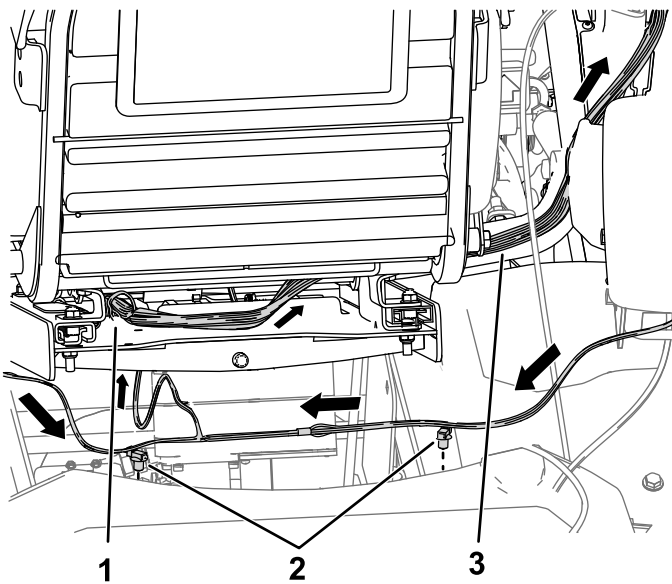
Figur 2

g279205

1. Kabelbånd (14 1/2") 2. Kabelbånd (7 1/4")

5. Find de 2 skubbefastgørelsesanordninger på ledningsnettet, og monter fastgørelsesanordningerne i stelrøret (Figur 3).

Bemærk: Der er 2 huller i stelrøret til disse fastgørelsesanordninger.



Figur 3

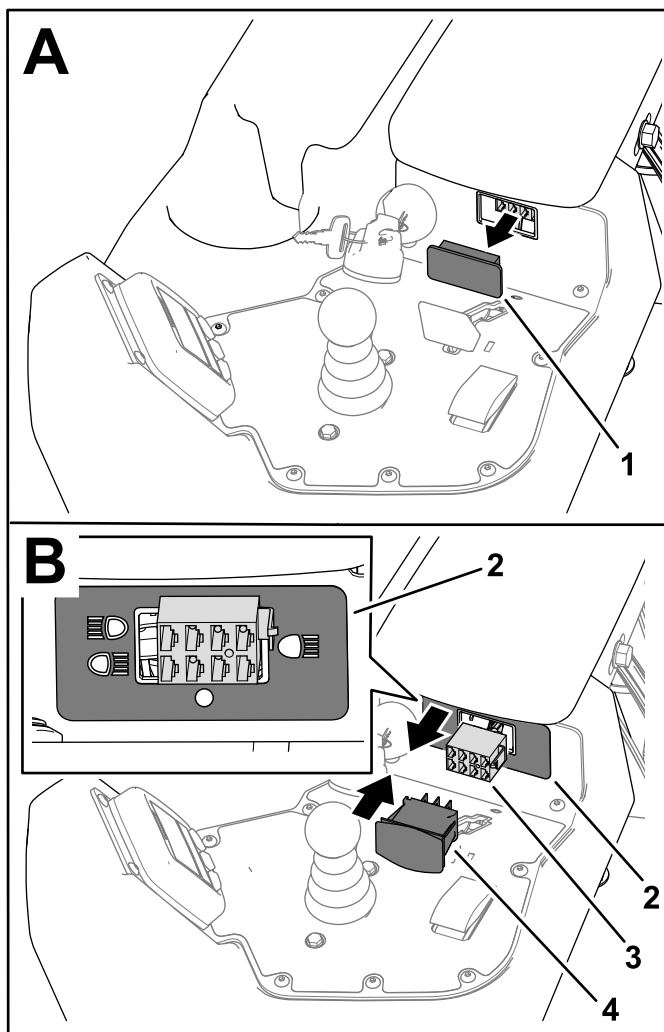
g287372

1. Ledningsnet – føres igennem sædepladen sammen med maskinens ledningsnet.
 2. Skubbefastgørelsesanordninger – fastgøres på stelrøret.
 3. Ledningsnet – føres op til konsollen sammen med maskinens ledningsnet.

6. Før ledningsnettets resterende ben op igennem bunden af sædepladen, så det følger maskinens ledningsnet hen mod konsollen (Figur 3).
 7. Slut ledningsnetstikket, som er mærket TO MAIN HARNESS (til hovedledningsnet), til maskinens ledningsnetstik med angivelsen OPTIONAL WORKLIGHT KIT (valgfrit arbejdslygtesæt) i konsollen.

Montering af kontakt og mærkat

1. Fjern proppen fra konsollen (Figur 4).



Figur 4

g279251

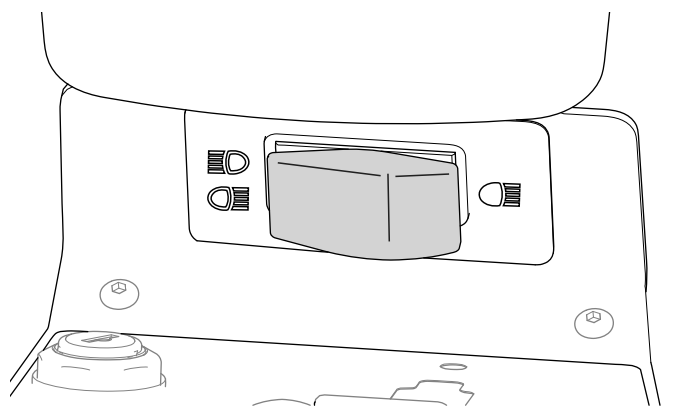
1. Prop 3. Ledningsnetstik – ARBEJDSLYGTEKONTAKT
 2. Mærkat (delnr. 131-2046) 4. Kontakt

2. Påsæt mærkaten (delnr. 131-2046) som vist i Figur 4.

lagtag mærkatens korrekte placering som vist i Figur 4.

3. Slut ledningsnetstikket med angivelsen WORK LIGHT SWITCH (arbejdslygtekontakt) til kontakten (Figur 4), og monter kontakten.

lagttag kontaktens korrekte placering som vist i Figur 5.



Figur 5

Montering af kabelbåndene

Se illustrationerne for føring af ledningsnettet i [Føring af ledningsnettet \(side 2\)](#) for denne procedure.

- Brug 2 kabelbånd (7¼") til at fastgøre ledningsnettet til venstre og højre beslag. Se [Figur 2](#).
- Brug 6 kabelbånd (14½") til at fastgøre ledningsnettet til styrtbøjlen. Se [Figur 2](#).
- Brug 2 kabelbånd (14½") til at fastgøre ledningsnettet til maskinens ledningsnet under sædet.

4

Afslutning af monteringen

Kræver ingen dele

Fremgangsmåde

1. Tilslut strømstikkene. Se maskinens *betjeningsvejledning*.
2. Brug kontakten til at teste, at lygterne virker. Se [Betjening af lygterne \(side 4\)](#).

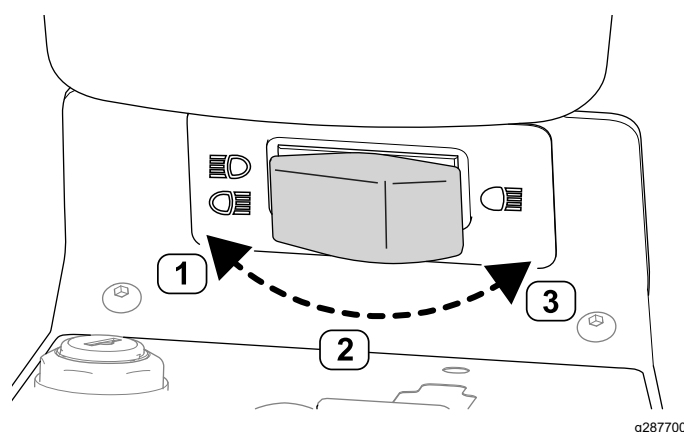
Betjening

Betjening af lygterne

Bemærk: For at justere lygterne skal du løsne monteringsboltene og -møtrikkerne, tilrette lygterne som ønsket og tilspænde boltene og møtrikkerne.

Se [Figur 6](#) for denne procedure.

- Hvis kontakten flyttes til den HØJRE position, aktiveres forlygterne og baglygten (hvis udstyret hermed).
- Hvis kontakten flyttes til MIDTERPOSITIONEN, slukkes lygterne.
- Hvis kontakten flyttes til den VENSTRE position, aktiveres kun forlygterne.



Figur 6

1. HØJRE position
2. MIDTERPOSITION
3. VENSTRE position