



Lampesett

Groundsmaster® eTriFlex 3360- eller 3370-trekkenhet

Modellnr. 04500

Installasjonsveiledning

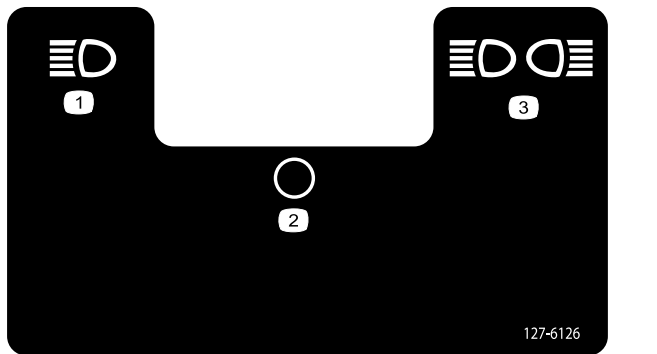
Merk: Et ekstra merke (delenr. 127-6126) og sikring (15 A) er inkludert i dette settet. Disse delene er ikke brukt for eTriFlex-maskiner. Du kan kaste dem.

Sikkerhet

Sikkerhets- og instruksjonsmerker



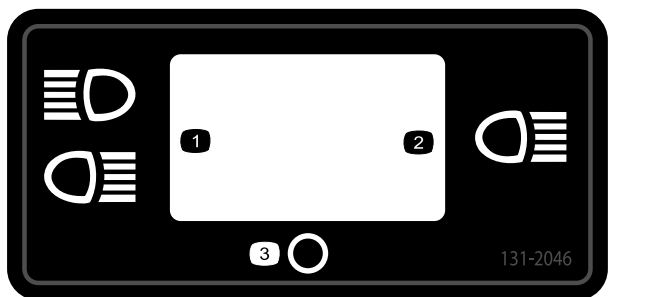
Sikkerhetsmerker og instruksjoner er lett synlige for føreren og er plassert i nærheten av alle områder som representerer en potensiell fare. Bytt ut alle merker som er ødelagte eller mangler.



127-6126

decal127-6126

- | | |
|-------------|---------------------|
| 1. Frontlys | 3. Front- og baklys |
| 2. Av | |



131-2046

decal131-2046

- | | |
|------------|-------|
| 1. To lys | 3. Av |
| 2. Ett lys | |

Montering

1

Klargjøre maskinen

Ingen deler er nødvendige

Prosedyre

1. Parker maskinen på en jevn flate.
2. Sett på parkeringsbremsen.
3. Senk klippeenhetene.
4. Slå av maskinen og ta ut nøkkelen.
5. Koble fra hovedstrømkontakten. Se *brugerhåndboken* for maskinen.



2

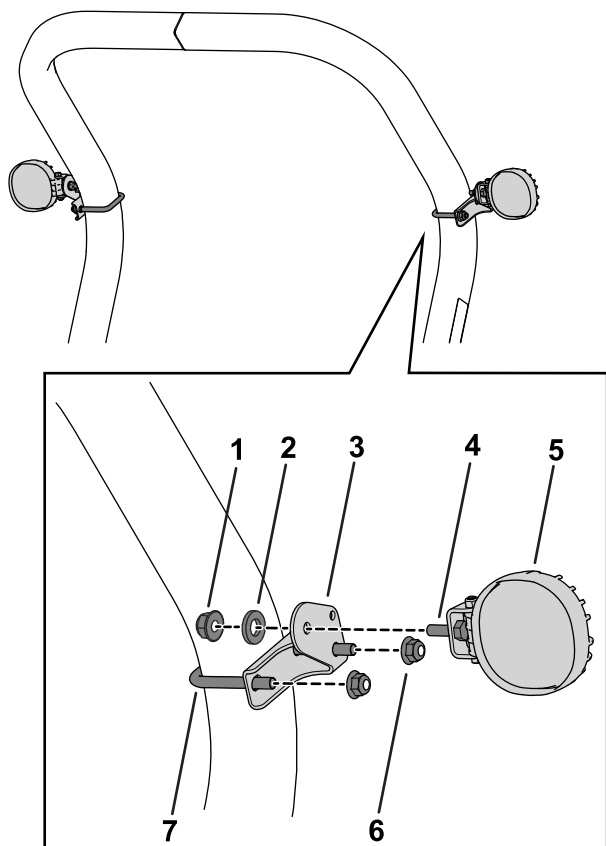
Montere lysene

Deler som er nødvendige for dette trinnet:

2	Lysenhet
1	Venstre brakett
1	Høyre brakett
2	U-bolt
4	Mutter ($\frac{3}{8}$ tomme)

Prosedyre

1. Monter braketten på hver side av veltebøylen med en U-bolt og to muttere ($\frac{3}{8}$ tomme) som vist i [Figur 1](#).



Figur 1

g279081

- | | |
|----------------------------------|----------------------------------|
| 1. Mutter (følger med lyssettet) | 5. Lys |
| 2. Skive (følger med lyssettet) | 6. Mutter ($\frac{3}{8}$ tomme) |
| 3. Venstre brakett | 7. U-bolt |
| 4. Bolt (følger med lyssettet) | |

2. Bruk bolten, skiven og mutteren som følger med hvert frontlyssett for å montere frontlys, som vist i [Figur 1](#).

3

Montere ledningsnett og bryteren

Deler som er nødvendige for dette trinnet:

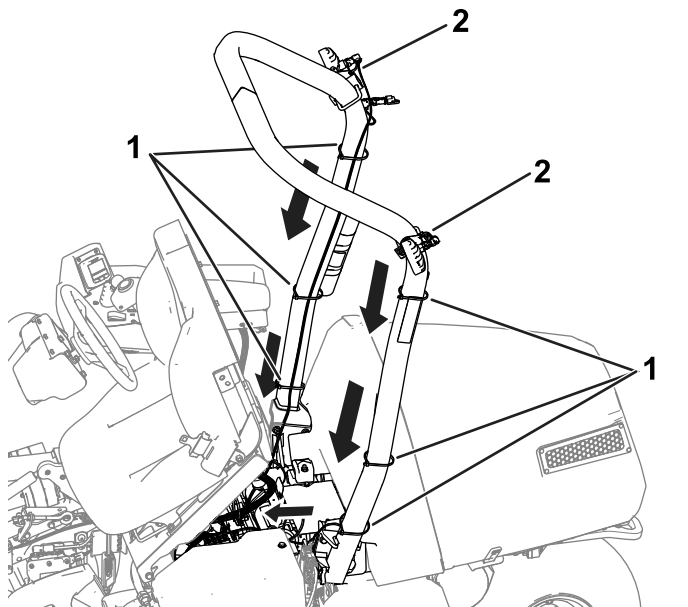
1	Ledningssats
10	Kabelfeste(368 mm)
2	Kabelfeste (184 mm)
1	Bryter
1	Merke (delenr. 131-2046)

Føre ledningssatsen

Påse at ledningssatsen føres unna eventuelle varme, skarpe eller bevegelige deler.

1. Heve setet.
2. Finn ledningssatskontakten merket VENSTRE FREMRE ARBEIDSLYS og koble den sammen med venstre lys.
3. Finn ledningssatskontakten merket HØYRE FREMRE ARBEIDSLYS og koble den sammen med høyre lys.
4. Før ledningssatsen ned veltebøylen og under setet ([Figur 2](#)).

Merk: Hvis du ikke bruker det bakre lampesettet, kan ledningssatsforgreningen med den bakre lyskontakten (merket «Rear Work Light») krølles sammen og festes i nærheten av setet.



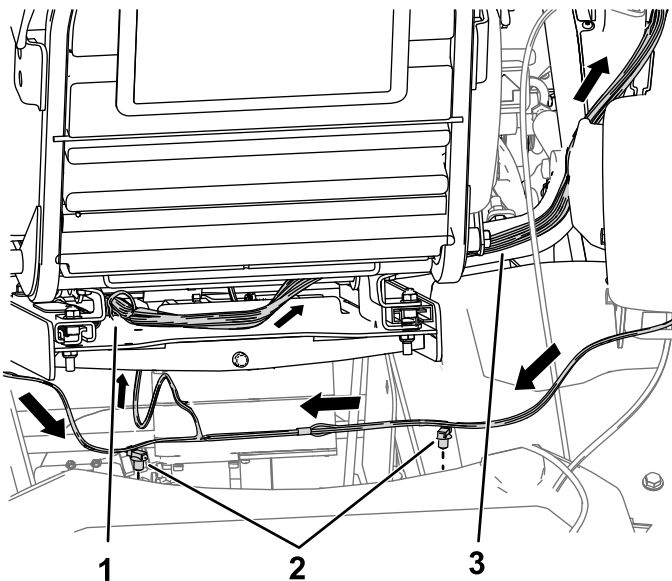
Figur 2

g279205

1. Kabelfeste – (368 mm) 2. Kabelfeste – (184 mm)

5. Finn de to skyvefestene på ledningssatsen og monter festene i rammerøret (Figur 3).

Merk: Det er to hull i rammerøret for disse festene.



Figur 3

g287372

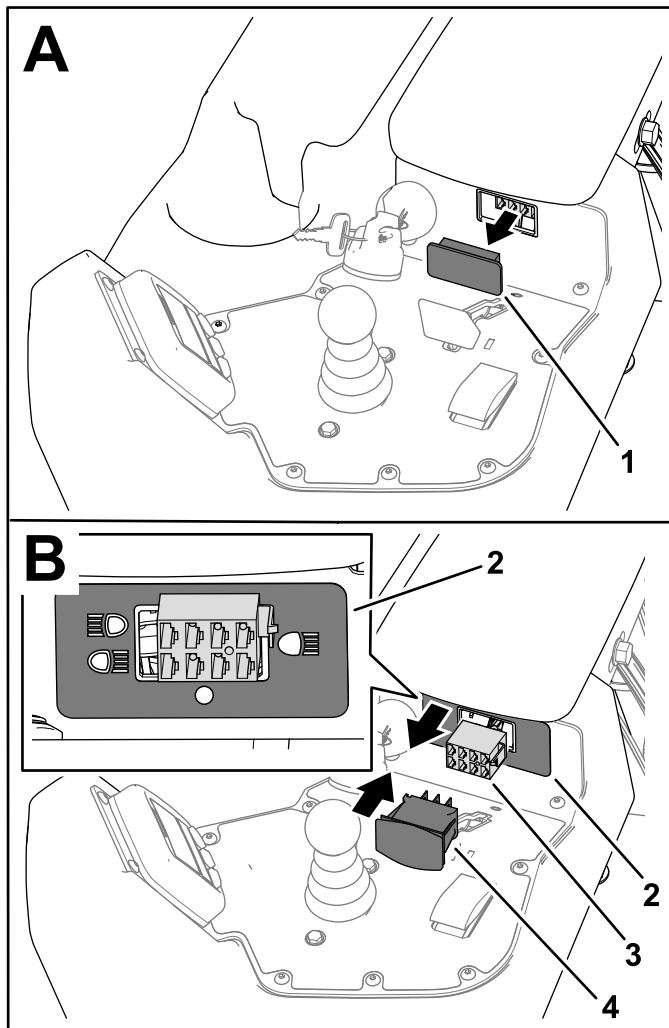
1. Ledningssats – før gjennom seteplaten langs maskinledningssatsen. 3. Ledningssats – dra opp til konsollen langs maskinledningssatsen.
2. Skyvefester – fest til rammerøret.

6. Før den gjenværende ledningssatsstøtten opp gjennom bunnen av seteplaten og langs maskinledningssatsen mot konsollen (Figur 3).

7. I konsollen kobler du ledningssatskontakten merket TIL HOVEDLEDNINGSSATS sammen med maskinledningssats-kontakten merket VALGFRITT ARBEIDSLYSSETT.

Montere bryter og merke

1. Fjern pluggen fra konsollet (Figur 4).



g279251

Figur 4

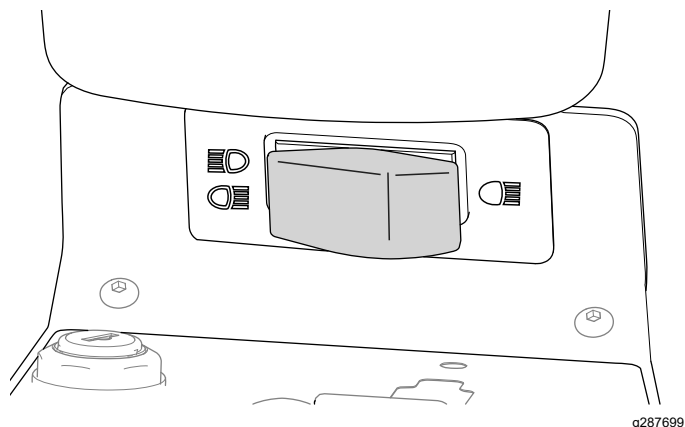
1. Plugg 3. Ledningssatskontakt –BRYTER FOR ARBEIDSLYS
2. Merke (delenr. 131-2046) 4. Bryter

2. Sett på merket (delenr. 131-2046), som vist i Figur 4.

Følg riktig retning for merket, som vist i Figur 4.

3. Koble ledningsnettkontakten merket BRYTER FOR ARBEIDSLYS til bryteren (Figur 4), og monter bryteren.

Merk deg riktig retning for bryteren, som vist i Figur 5.



Figur 5

g287699

Montere kabelfestene

Se figuren ang. føring av ledningssats i [Føre ledningssatsen \(side 2\)](#) for denne prosedyren.

- Bruk to kabelfester (184 mm) til å feste ledningssatsen til venstre og høyre brakett. Se [Figur 2](#).
- Bruk seks kabelfester (368 mm) til å feste ledningssatsen til veltebøylen. Se [Figur 2](#).
- Bruk to kabelfester (368 mm) til å feste ledningssatsen til maskinledningssatsen under setet.

4

Fullføre monteringen

Ingen deler er nødvendige

Prosedyre

1. Koble til hovedstrømmen. Se *brugerhåndboken*.
2. Bruk bryteren til å teste om lysene fungerer. Se [Bruke lysene \(side 4\)](#).

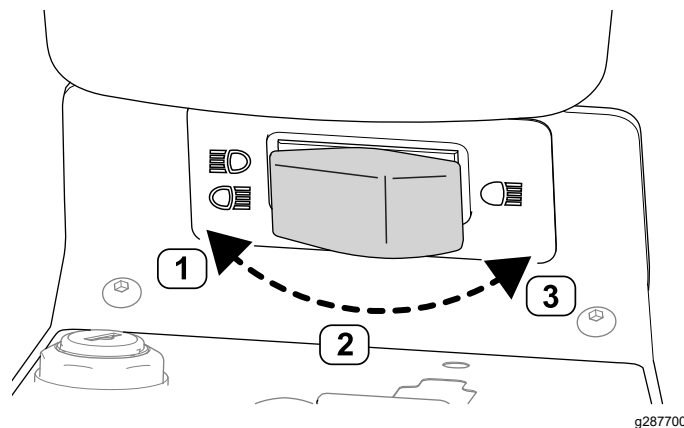
Bruk

Bruke lysene

Merk: For å justere lysene løsner du festedelene, sikter inn lysene slik du ønsker dem og strammer monteringsdelene.

Se [Figur 6](#) for denne prosedyren.

- Ved å flytte bryteren til HØYRE posisjon aktiveres frontlyset og baklyset (hvis utstyrt).
- Ved å flytte bryteren til MIDTRE posisjon slås lysene av.
- Ved å flytte bryteren til VENSTRE posisjon aktiveres kun frontlys.



Figur 6

g287700

1. HØYRE posisjon
2. MIDTRE POSISJON
3. VENSTRE posisjon