



Lampsats

Groundsmaster® eTriFlex 3360 eller 3370-traktorenhet

Modellnr 04500

Monteringsanvisningar

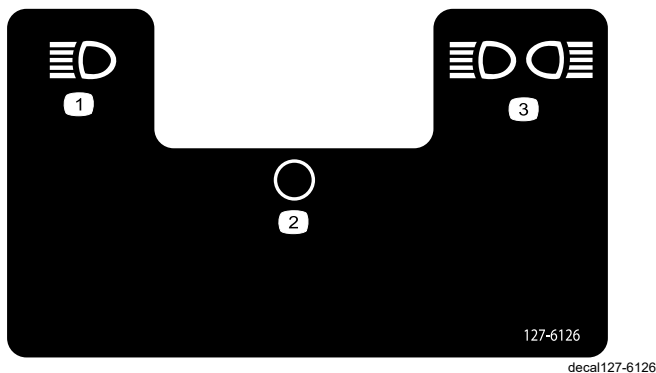
Obs: Ytterligare en dekal (artikelnr 127-6126) och säkring av knivtyp (15 A) ingår i denna sats. Dessa delar används inte för eTriFlex-maskiner. Du kan kassera dem.

Säkerhet

Säkerhets- och instruktionsdekal



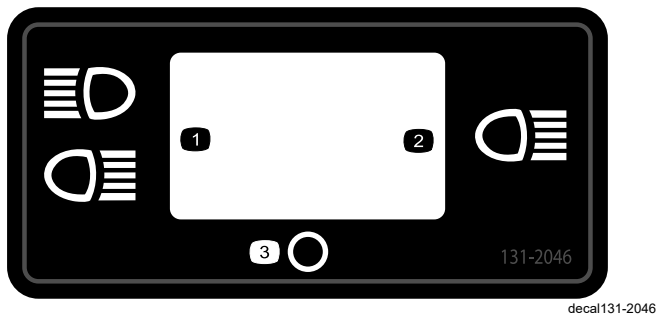
Säkerhetsdekalerna och anvisningarna är fullt synliga för föraren och finns nära alla potentiella farozoner. Ersätt dekal som har skadats eller saknas.



127-6126

decal127-6126

- | | |
|-----------------|-------------------------------|
| 1. Strålkastare | 3. Strålkastare och baklampan |
| 2. Av | |



131-2046

decal131-2046

- | | |
|---------------|-------|
| 1. Två lampor | 3. Av |
| 2. En lampa | |

Montering

1

Förbereda maskinen

Inga delar krävs

Tillvägagångssätt

1. Parkera maskinen på en plan yta.
2. Koppla in parkeringsbromsen.
3. Sänk klippenheterna.
4. Stäng av maskinen och ta ut nyckeln.
5. Koppla loss huvudströmkontakten. Se maskinens *bruksanvisning*.



2

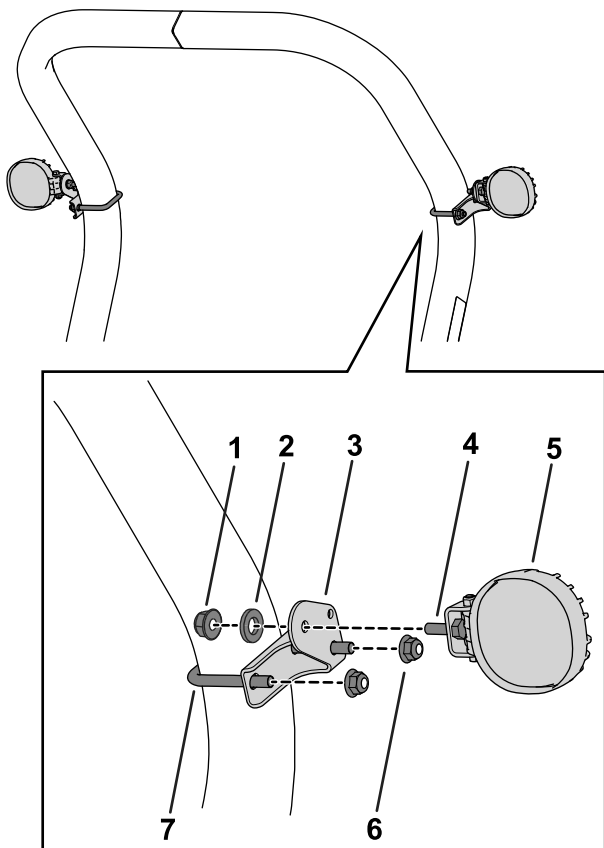
Montera lamporna

Delar som behövs till detta steg:

2	Lampenhet
1	Vänster fäste
1	Höger fäste
2	U-bult
4	Mutter ($\frac{3}{8}$ tum)

Tillvägagångssätt

1. Montera fästet på störbågens båda sidor med en U-bult och två muttrar ($\frac{3}{8}$ tum) enligt [Figur 1](#).



Figur 1

g279081

- | | |
|-----------------------------------|--------------------------------|
| 1. Mutter (medföljer lampenheten) | 5. Lampa |
| 2. Bricka (medföljer lampenheten) | 6. Mutter ($\frac{3}{8}$ tum) |
| 3. Vänster fäste | 7. U-bult |
| 4. Skruv (medföljer lampenheten) | |

2. Använd skruven, brickan och muttern som medföljer varje strålkastarenhet för att montera strålkastarna enligt [Figur 1](#).

3

Montera kablaget och omkopplaren

Delar som behövs till detta steg:

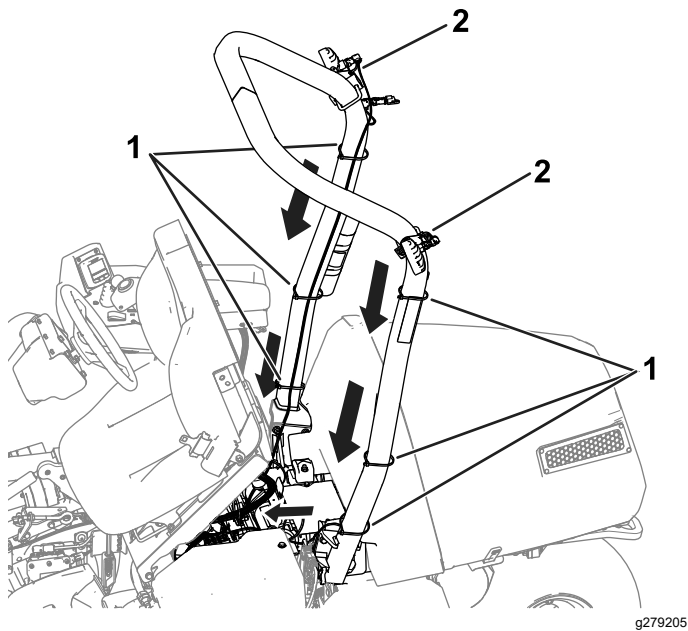
1	Kablage
10	Kabelband (14 $\frac{1}{2}$ tum)
2	Kabelband (18,4 cm)
1	Omkopplare
1	Dekal (artikelnr 131-2046)

Dra kablaget

Säkerställ att kablaget dras på avstånd från heta, vassa eller rörliga delar.

1. Höj upp sätet.
2. Lokalisera kablagekontakten som är märkt FRÄMRE ARBETSBELYSNING, VÄNSTER och anslut den till den vänstra lampan.
3. Lokalisera kablagekontakten som är märkt FRÄMRE ARBETSBELYSNING, HÖGER och anslut den till den högra lampan.
4. Dra kablaget nedåt längs med störbågen och under sätet ([Figur 2](#)).

Obs: Om du inte använder baklampssatsen kan den del av kablaget där baklampans kontakt sitter (märkt Rear Work Light) rullas ihop och fästas nära sätet.



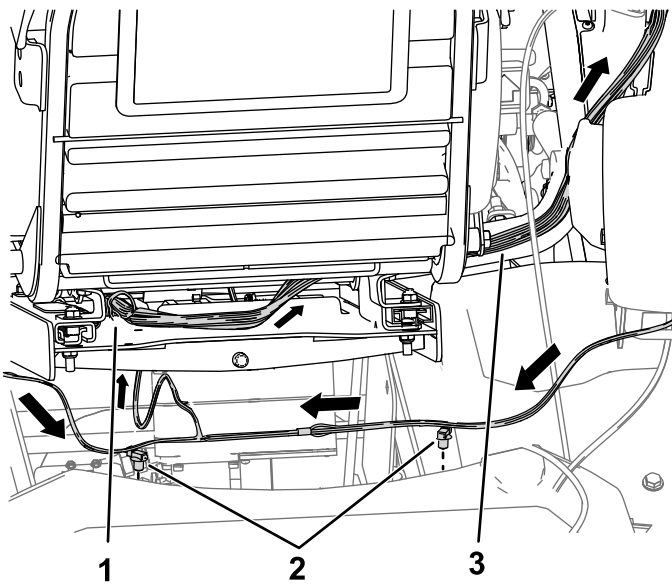
Figur 2

g279205

1. Kabelband (36,8 cm) 2. Kabelband (18,4 cm)

5. Leta reda på de två tryckfästelementen på kablaget och montera fästelementen på ramröret (Figur 3).

Obs: Det finns två hål för dessa fästelement i ramröret.



Figur 3

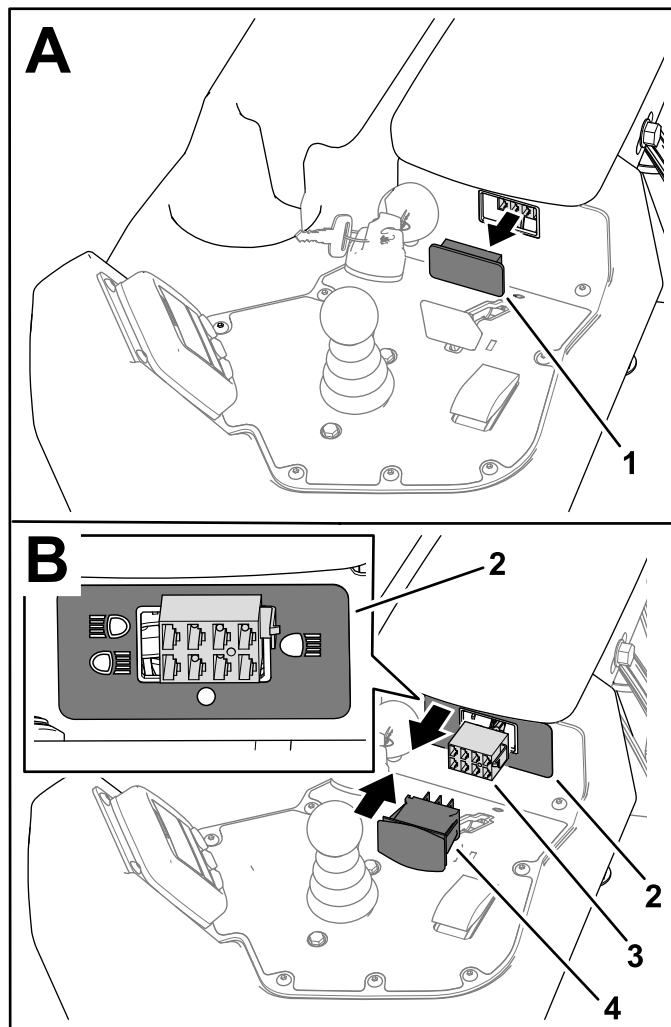
g287372

1. Kablage – dra genom sättesplattan längs med maskinkablaget. 3. Kablage – dra upp till konsolen längs med maskinkablaget.
2. Tryckfästelement – fäst på ramröret.

6. Dra återstoden av kablaget upp genom sättesplattans botten, längs med maskinkablaget och mot konsolen (Figur 3).
7. Anslut kablagekontakten i konsolen som är märkt TILL HUVUDKABLAGE till maskinkablagekontakten som är märkt TILLVALSARBETSBELYSNINGSSATS .

Montera omkopplaren och dekalen

1. Avlägsna pluggen från konsolen (Figur 4).



Figur 4

g279251

1. Plugg 3. Kablagekontakt –
OMKOPPLARE TILL
ARBETSBELYSNING
2. Dekal (artikelnr 131-2046) 4. Omkopplare

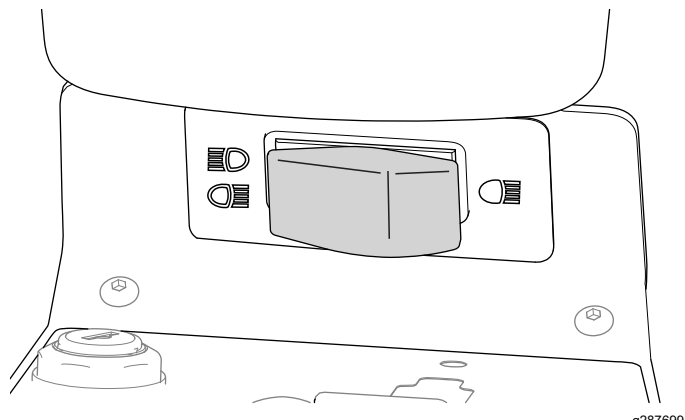
2. Sätt fast dekalen (artikelnr 131-2046) enligt Figur 4.

Observera korrekt riktning för dekalen enligt Figur 4.

3. Anslut kablagekontakten som är märkt OMKOPPLARE TILL ARBETSBELYSNING till

omkopplaren (Figur 4) och montera omkopplaren.

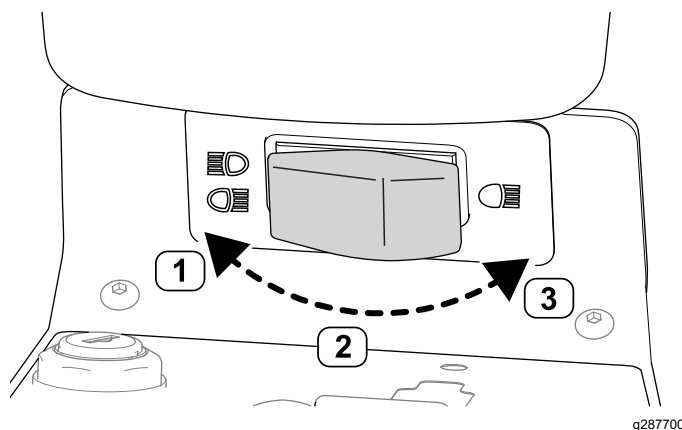
Observera korrekt riktning för omkopplaren enligt Figur 5.



Figur 5

Detta förfarande beskrivs i Figur 6.

- Om omkopplaren flyttas till HÖGER läge tänds strålkastarna och bakljuset (i förekommande fall).
- Om omkopplaren flyttas till MITTLÄGET släcks lamporna.
- Om omkopplaren flyttas till VÄNSTER läge tänds endast strålkastarna.



Figur 6

1. HÖGER läge
2. MITTLÄGE
3. VÄNSTER läge

Montera kabelbanden

Se figurerna föreställande kablagedragning i [Dra kablaget \(sida 2\)](#) för detta förfarande.

- Använd två kabelband (18,4 cm) för att fästa kablaget vid de vänstra och högra fästena. Se [Figur 2](#).
- Använd sex kabelband (14 ½ tum) för att fästa kablaget på störbågen. Se [Figur 2](#).
- Använd två kabelband (14 ½ tum) för att fästa kablaget på maskinkablaget under sätet.

4

Slutföra monteringen

Inga delar krävs

Tillvägagångssätt

1. Anslut huvudströmkontaktarna. Se maskinens *bruksanvisning*.
2. Använd omkopplaren för att testa om lamporna fungerar. Se [Använda lamporna \(sida 4\)](#).

Körning

Använda lamporna

Obs: Lossa fästelementen, rikta in lamporna så som önskas och dra åt fästelementen för att justera lamporna.