



76 cm TurfMaster™ -sláttuvél

Tegundarnúmer 22207—Raðnúmer 407300000 og upp úr

Notendahandbók

Inngangur

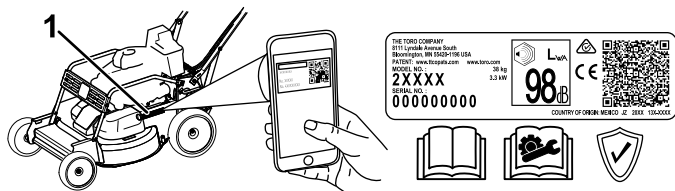
Þessi sláttuvél er ætluð til notkunar fagaðila með áskilda þekkingu og þjálfun. Hún er hönnuð fyrir grasslátt á vel viðhöldnum lóðum í einkaeigu eða í eigu fyrirtækja eða stofnana. Notkun þessarar vöru við annað en tilætlaða notkun getur skapað hættu fyrir stjórnanda og nærstadda.

Lesið þessar upplýsingar vandlega til að læra að stjórna og sinna réttu viðhaldi á vörunni og til að koma í veg fyrir meiðsl á fólki og skemmdir á vörunni. Eigandi ber ábyrgð á réttri og öruggri notkun vörunnar.

Á www.Toro.com er að finna frekari upplýsingar, þar á meðal öryggisupplýsingar, kennsluefni, upplýsingar um aukabúnað, upplýsingar um söluaðila og vöruskráningu.

Þegar þörf er á þjónustu, varahlutum frá Toro eða frekari upplýsingum skal hafa samband við viðurkenndan þjónustu- og söluaðila eða þjónustuver Toro og hafa tegundar- og raðnúmer vörunnar við höndina. **Mynd 1** sýnir hvar tegundar- og raðnúmerin eru á vörunni. Skriðið númerin í kassann hér á síðunni.

Mikilvægt: Hægt er að nálgast upplýsingar um ábyrgð, varahluti og aðrar vöruupplýsingar með því að skanna QR-kóðann á raðnumersmerkingunni (ef hann er til staðar) með fartæki



g315569

Mynd 1

1. Staðsetning tegundar- og raðnumera

Tegundarnúmer _____
Raðnúmer _____

Í þessari handbók er bent á mögulega hættu og í henni eru öryggismerkingar auðkenndar með öryggistáknum (**Mynd 2**), sem sýna hættu sem kann að valda alvarlegum meiðslum eða dauða ef ráðlögðum varúðarráðstöfunum er ekki fylgt.



Mynd 2
Öryggistákn

g000502

Þessi handbók notar tvö orð til að auðkenna upplýsingar. „**Mikilvægt**“ vekur athygli á sérstökum vélrænum upplýsingum og „**Athugið**“ undirstrikar almennar upplýsingar sem vert er að lesa vandlega.

Þessi vara uppfyllir allar viðeigandi evrópskar reglugerðir; frekari upplýsingar er að finna á aðskildu samræmisýfirlýsingarskjali vörunnar.

Heildar- eða rauntog: Heildar- eða rauntog þessarar vélar var metið af framleiðanda vélarinnar á rannsóknarstofu í samræmi við SAE J1940 eða J2723. Raunverulegt tog vélarinnar í þessum flokki sláttuvéla er mun lægra þegar búið er að stilla hana í samræmi við öryggis-, útblásturs- og vinnslukröfur. Frekari upplýsingar eru í upplýsingum frá framleiðanda vélarinnar sem fylgja með sláttuvélinni.

Ekki eiga við öryggisbúnað sláttuvélarinnar eða gera hann óvirkan og kannið reglulega hvort hann virki rétt. Ekki reyna að stilla eða á annan hátt eiga við snúningshraðastýringu vélarinnar; slíkt kann að leiða til óöruggra vinnuskilyrða sem leitt geta til meiðsla á fólki.



Efnisyfirlit

Inngangur	1
Öryggi	2
Almennt öryggi	2
Öryggis- og leiðbeiningarmerkingar	3
Uppsetning	6
1 Uppsetning handfangsins	6
2 Olía sett á vélina	7
3 Graspokinn settur saman	7
Yfirlit yfir vöru	9
Stjórnþæki	9
Tæknilýsing	10
Tengitæki/aukabúnaður	10
Notkun	10
Fyrir notkun	10
Öryggi fyrir notkun	10
Fyllt á eldsneytisgeyminn	11
Smurolfuhæð könnuð	11
Hæð handfangs stillt	12
Sláttuhæð stillt	12
Virgni hnífstöðvunarakerfis könnuð	14
Meðan á notkun stendur	14
Öryggi við notkun	14
Vélin gangsett	15
Notkun akstursdrifs og tenging hnífa	16
Drepið á vélinni	17
Stöðuhemill settur á	17
Stöðuhemill tekinn af	17
Afskurði ekki safnað	18
Afskurður settur í poka	18
Afskurður losaður út frá hlið	19
Ábendingar um notkun	20
Eftir notkun	20
Öryggi eftir notkun	20
Hreinsað undan sláttuvélinni	21
Hjólin þrífín	21
Viðhald	22
Ráðlögð viðhaldsáætlun/-áætlanir	22
Öryggi við viðhaldsvinnu	22
Unnið við loftsíuna	23
Skipt um smurolíu	23
Skipt um olíusíu	24
Viðhald kertis	25
Ástand reimanna kannað	25
Eldsneytisgeymirinn tæmdur og sían hreinsuð	25
Skipt um eldsneytissíu	25
Viðhald drifkerfis hnífa	26
Unnið við hnífana	26
Skipt um drifreim hnífs	29
Skipt um reim hnífahemilskúplingar	30
Hemlavír hnífs stilltur	30
Skipt um drifreim	31
Stöðuhemilsvírinn stilltur	33
Akstursdrifið stillt	33
Geymsla	34

Öryggi við geymslu	34
Almennar upplýsingar	34
Eldsneytiskerfið undirbúið	34
Vélin undirbúin	34
Sláttuvélin tekin úr geymslu	34
Bilanaleit	35

Öryggi

Þessi sláttuvél er hönnuð í samræmi við tilskipun EN ISO 5395.

Almennt öryggi

Þessi vara getur valdið hættu á aflimum og skotið hlutum frá sér. Fylgið alltaf öllum öryggisleiðbeiningum til að koma í veg fyrir alvarleg meiðsl á fólki eða dauða.

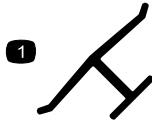
- Lesið vandlega og fylgið leiðbeiningum og viðvörðunum í þessari *notendahandbók* og á sláttuvélinni og tengitækjum áður en vélin er gangsett.
- Ekki setja hendur eða fætur nærri hlutum á hreyfingu eða undir sláttuvélina. Haldið öruggri fjarlægð frá öllum losunaropum.
- Ekki nota sláttuvélina án hlífa og annars öryggisbúnaðar á sínum stað á sláttuvélinni og í nothæfu ástandi.
- Haldið nærstöddum og börnum utan vinnusvæðisins. Ekki leyfa börnum að stjórna sláttuvélinni. Leyfið eingöngu fólki með þroska, þjálfun, þekkingu og líkamlega burði að stjórna sláttuvélinni.
- Stöðvið sláttuvélina, drepið á vélinni og bíðið þar til allir hlutir á hreyfingu hafa stöðvast áður en unnið er við sláttuvélina, fyllt er á eldsneyti eða stífla í sláttuvélinni er losuð.

Röng notkun eða viðhald þessarar sláttuvélar getur leitt til meiðsla. Til að draga úr slyshættu skal fara eftir þessum öryggisleiðbeiningum og vera ávallt vakandi fyrir öryggistákninu ▲, sem merkir „Aðgát“, „Viðvörðun“ eða „Hætta“ – öryggisleiðbeiningar. Ef ekki er farið eftir þessum leiðbeiningum er hættu á meiðslum á fólki eða dauða.

Öryggis- og leiðbeiningarmerkingar



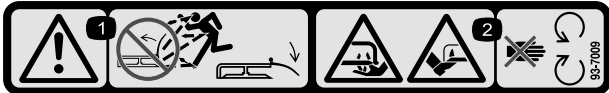
Öryggismerkingar og leiðbeiningar sjást greinilega og eru hjá öllum svæðum þar sem möguleg hættu er til staðar. Skiptið um skemmdar eða týndar merkingar.



decaloemmarkt

Merki framleiðanda

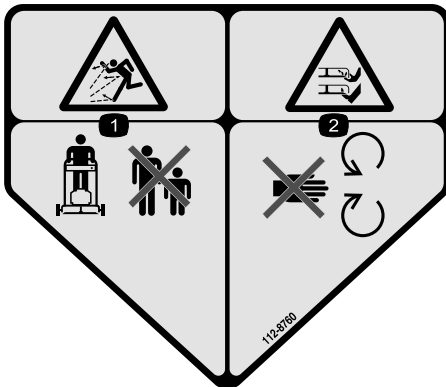
1. Þetta merki sýnir að hnífurinn er auðkenndur sem hlutur frá framleiðanda sláttuvélarinnar.



decal93-7009

93-7009

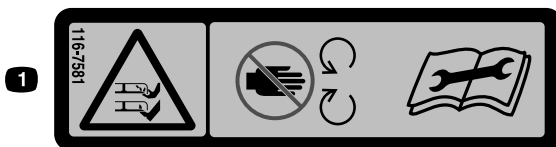
1. Viðvörðun – Notið sláttuvélina ekki án hlífðarplötunnar eða með hana uppi; hafið hlífðarplötuna á sínum stað.
2. Hætta á skurði / handa- eða fótamissi, sláttuvélarblað – haldið öruggri fjarlægð frá hlutum á hreyfingu.



decal112-8760

112-8760

1. Hætta á fljúgandi hlutum – haldið nærstöddum í öruggri fjarlægð.
2. Hætta á skurði / handa- eða fótamissi, sláttuvélarblað – haldið öruggri fjarlægð frá hlutum á hreyfingu.



decal116-7581

116-7581

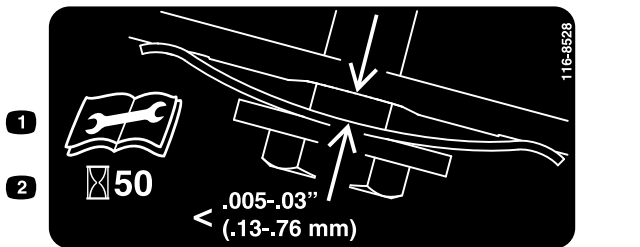
1. Hætta á skurði / handa- eða fótamissi, sláttuvélarblað – haldið öruggri fjarlægð frá hlutum á hreyfingu. Lesið *notandahandbókina* áður en sláttuvélin er stillt, unnið er við hana eða hún hreinsuð.



116-7583

decal116-7583

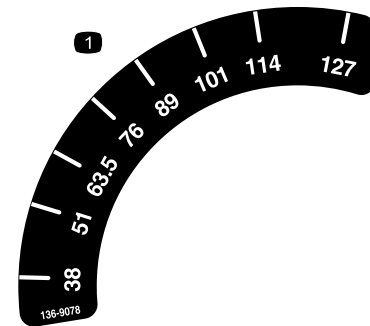
- Viðvörðun – lesið *notandahandbókina*; ekki vinna á þessari sláttuvél án tilhlýðilegrar þjálfunar.
- Hætta á fljúgandi hlutum – haldið nærstöddum í öruggri fjarlægð.
- Hætta á fljúgandi hlutum – ekki slá með sláttuvélinni án hlífar eða grasþoka á losunaropi að aftan.
- Hætta á skurði / handa- eða fótamissi, sláttuvélarblað – haldið öruggri fjarlægð frá hlutum á hreyfingu; hafið hlífar á sínum stað.
- Viðvörðun – notið heyrnarhlífar.
- Hætta á skurði / handa- eða fótamissi, sláttuvélarblað – ekki slá upp eða niður halla; sláið eftir endilöngum halla; dreyið á vélinni áður en sláttuvélin er yfirgefin; tínið upp drasl áður en sláttur hefst; horfið aftur fyrir þegar sláttuvélinni er bakkað.



116-8528

decal116-8528

- Lesið *notandahandbókina* áður en viðhaldi er sinnt.
- Kannið strekkingu reimar á 50 vinnustunda fresti.



136-9078

decal136-9078

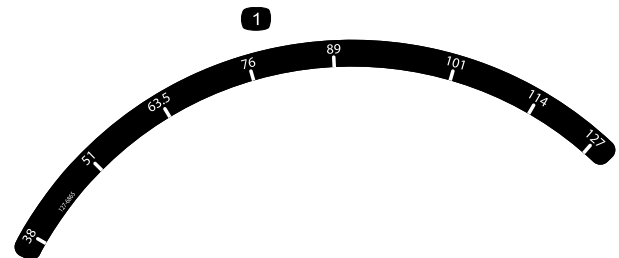
- Sláttuhæð



116-9313

decal116-9313

- Lesið *notandahandbókina*.
- Eldhætta
- Hætta á innöndun eitraðra lofttegunda
- Heitur flötur; brunahætta



127-6865

decal127-6865

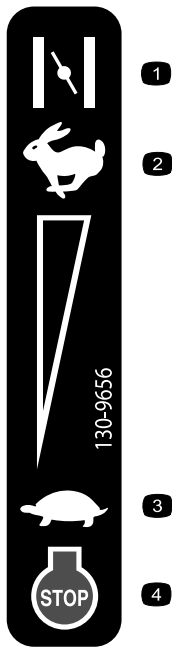
- Sláttuhæð



120-9570

decal120-9570

- Viðvörðun – haldið öruggri fjarlægð frá hlutum á hreyfingu; tryggið að hlífar séu á sínum stað.



decal130-9656

130-9656

- | | |
|-----------|------------------|
| 1. Innsog | 3. Hægt |
| 2. Hratt | 4. Vél – stöðvun |
-



decal139-5405

139-5405

- | | |
|--------------------|---------------------|
| 1. Stöðuhemill – á | 2. Stöðuhemill – af |
|--------------------|---------------------|
-

Uppsetning

Mikilvægt: Fjarlægjið og fargið hlífðarplasti af vélinni og takið annað plast eða umbúðir af sláttuvélinni.

1

Uppsetning handfangsins

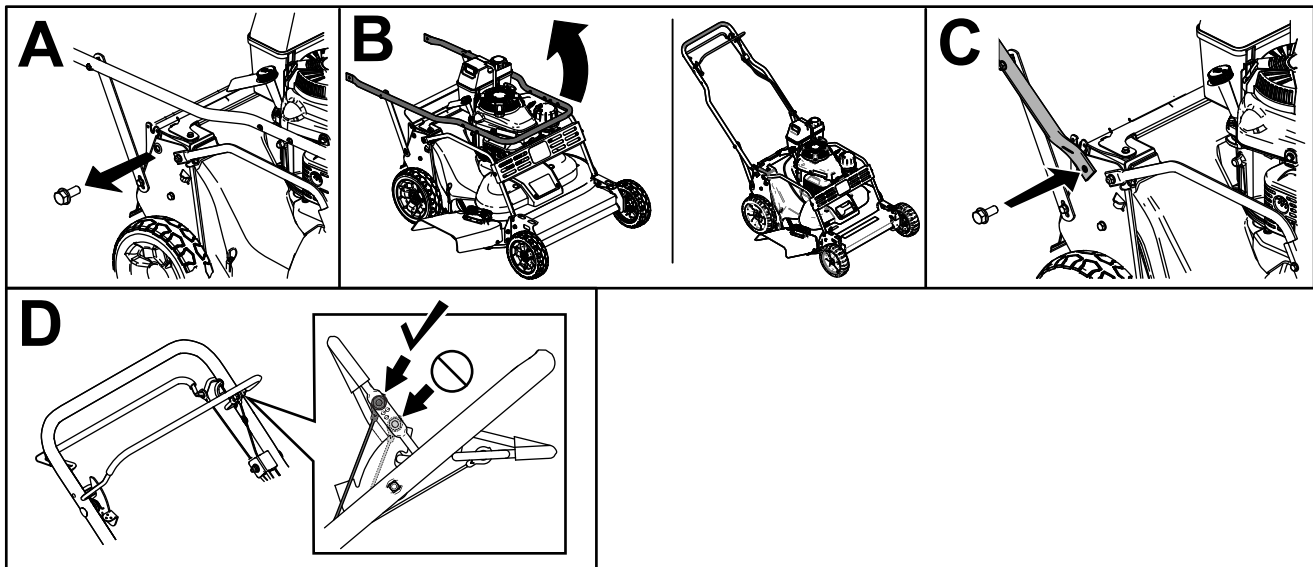
Engir hlutar nauðsynlegir

Verklag

⚠ VIÐVÖRUN

Ef handfangið er lagt niður eða reist upp á rangan máta er hættu á að snúrurnar skemmist, sem aftur leiðir til óöruggra notkunarskilyrða.

- Varist að skemma snúrur þegar handfangið er lagt niður eða reist upp.
- Ef snúra skemmist skal hafa samband við viðurkenndan sölu- og þjónustuaðila Toro.



Mynd 3

g235869

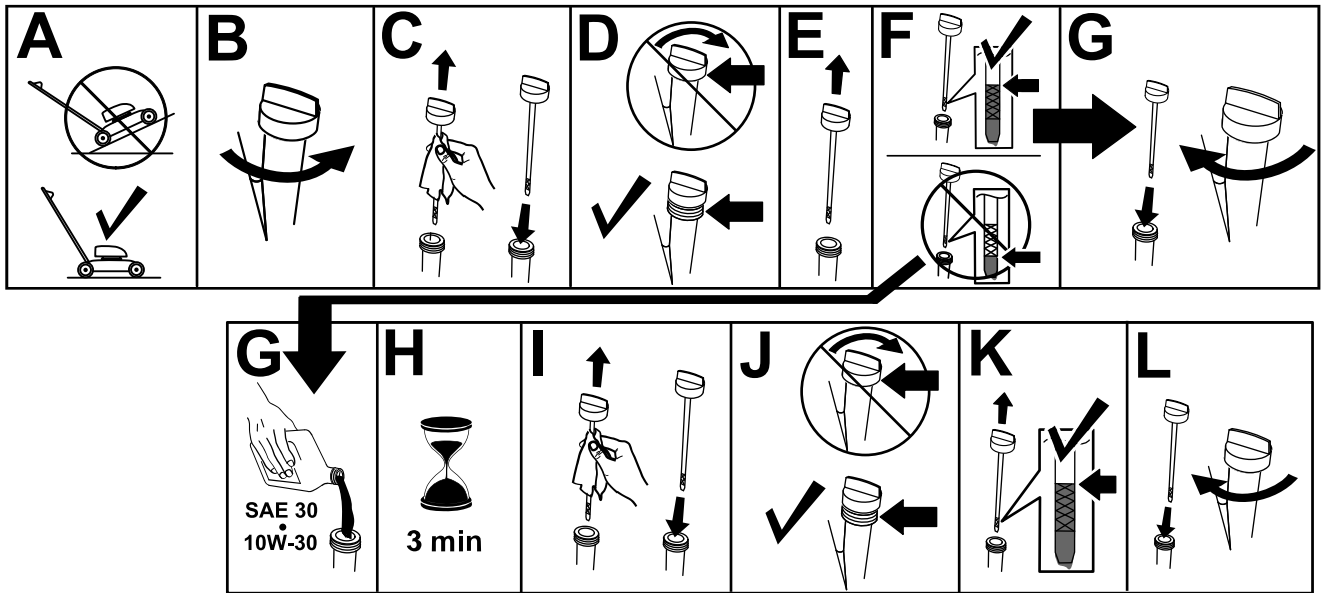
2

Olía sett á vélina

Engir hlutar nauðsynlegir

Verklag

Mikilvægt: Sláttuvélin er afhent án olíu á vél. Áður en vélin er gangsett þarf því að hella olíu á hana.



Mynd 4

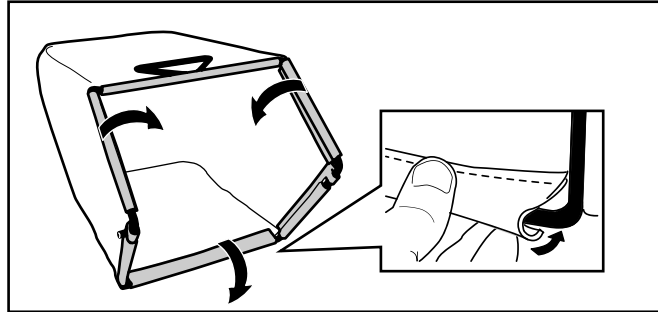
g235721

3

Graspokinn settur saman

Engir hlutar nauðsynlegir

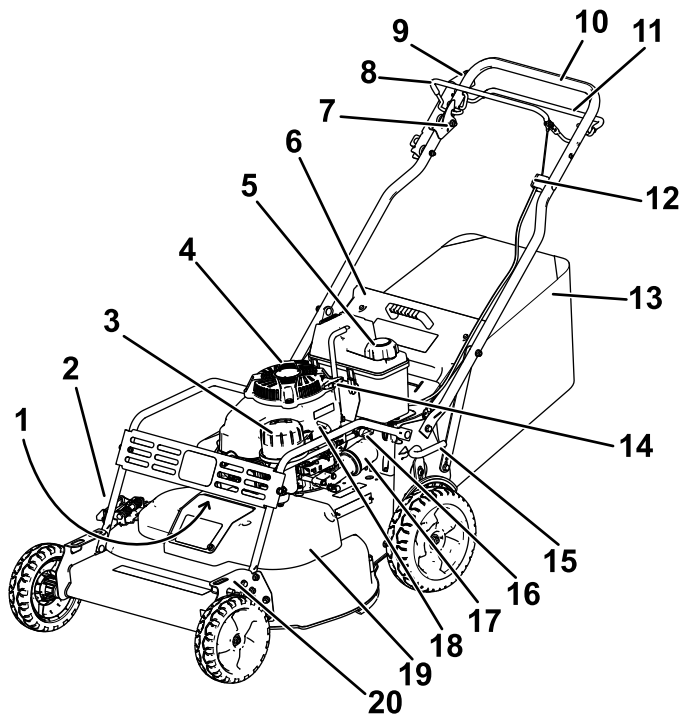
Verklag



Mynd 5

g238450

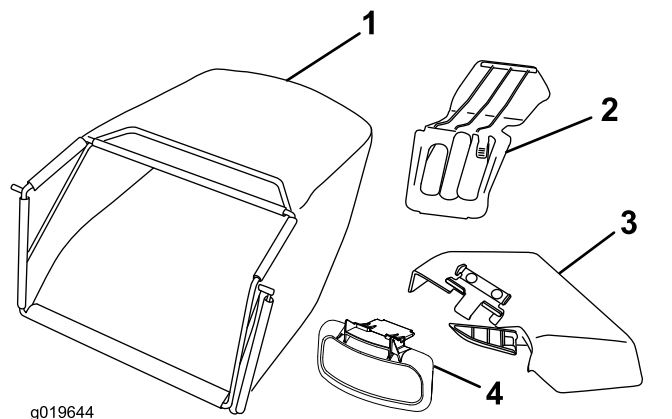
Yfirlit yfir vöru



Mynd 6

g276361

- | | |
|-----------------------------------|--------------------------------|
| 1. Kerti (undir hlífinni) | 11. Akstursstöng |
| 2. Losunarhlíf á hlið | 12. Akstursstilling |
| 3. Loftsía | 13. Graspoki |
| 4. Olíuáfylling/olíukvarði | 14. Gangsetningarsnúra |
| 5. Eldsneytislok | 15. Sláttuhæðarstöng að aftan |
| 6. Hlíf að aftan | 16. Afsláttarloki eldsneytis |
| 7. Stöng læsingar hnífastjórnunar | 17. Olíusía |
| 8. Hnífastjórnstöng | 18. Inngjafarstöng |
| 9. Stöðuhemilsstöng | 19. Reimarhlíf |
| 10. Handfang | 20. Sláttuhæðarstöng að framan |



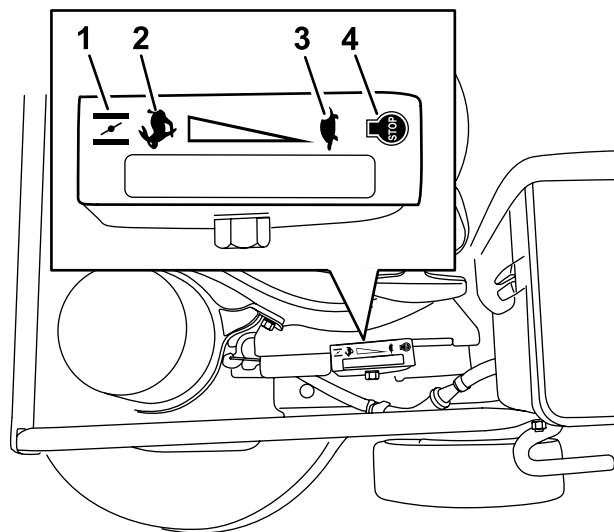
g019644

g019644

Mynd 7

- | | |
|-------------------------------|------------------------------------|
| 1. Graspoki | 3. Losunarrenna á hliðarlosunaropi |
| 2. Hlíf á losunaropi að aftan | 4. Losunarhlíf á hlið |

Stjórnæki

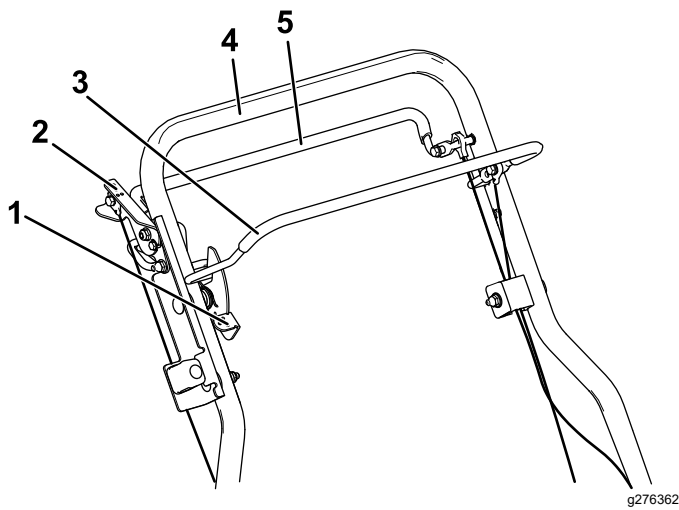


g340478

Mynd 8

Inngjöf (inngjafarstöng ekki sýnd til að auka skýrleika)

- | | |
|-----------|------------|
| 1. Innsog | 3. Hægt |
| 2. Hratt | 4. Stöðvun |



Mynd 9

- | | |
|--------------------------------------|-----------------|
| 1. Stöng læsingar
hnífastjórnunar | 4. Handfang |
| 2. Stöðuhemill | 5. Akstursstöng |
| 3. Hnífastjórnstöng | |

Tæknilysing

Gerð	Þyngd	Lengd	Breidd	Hæð
22207	85 kg	169 cm	81 cm	97 cm

Tengitæki/aukabúnaður

Úrval tengitækja og aukabúnaðar sem Toro samþykkir er í boði fyrir sláttuvélina til að auka við afkastagetu hennar. Hafið samband við viðurkenndan þjónustu- og söluaðila eða dreifingaraðila Toro eða farið á www.Toro.com þar sem finna má lista yfir öll samþykkt tengitæki og aukabúnað.

Notið eingöngu varahluti og aukabúnað frá Toro til að tryggja hámarksafköst og áframhaldandi öryggisvottun sláttuvélarinnar. Varahlutir og aukabúnaður frá öðrum framleiðendum geta reynst hættulegir og notkun þeirra kann að fella ábyrgðina úr gildi.

Notkun

Ath.: Miðið vinstri og hægri hlið sláttuvélarinnar út frá hefðbundinni vinnustöðu.

Fyrir notkun

Öryggi fyrir notkun

Almennt öryggi

- Drepið alltaf á sláttuvélinni, bíðið eftir að allir hreyfanlegir hlutar hafi stöðvast og leyfið sláttuvélinni að kólna áður en hún er stillt, unnið er við hana, hún hreinsuð eða sett í geymslu.
- Lærið á örugga notkun búnaðarins, stjórnstækin og öryggismerkingarnar.
- Gangið úr skugga um að allar hlífar og öryggisbúnaður, á borð við hlífar og/eða grassafnara, séu á sínum stað og virki rétt.
- Skoðið sláttuvélina reglulega til að kanna hvort hnífar og hnífaboltar séu slitnir eða skemmdir.
- Skoðið svæðið þar sem nota á sláttuvélina og fjarlægjið hluti sem geta valdið truflunum á vinnslu hennar eða sem hún gæti skotið frá sér.
- Snerting við hníf á hreyfingu veldur alvarlegum meiðslum. Ekki setja fingur undir húsið.

Öryggi í kringum eldsneyti

- Eldsneyti er mjög eldfimt og mjög sprengifimt. Eldur eða sprenging af völdum eldsneytis getur valdið brunasárum og eignatjóni.
 - Til að koma í veg fyrir að stöðurafmagn valdi íkveikju í eldsneytinu skal setja ílátið og/eða sláttuvélina beint á jörðina áður en fyllt er á, ekki á ökutæki eða annan hlut.
 - Fyllið á eldsneytisgeyminn utandyra, á opnu svæði, með kalda vél. Þurrkið upp eldsneytisleka.
 - Ekki meðhöndla eldsneyti á meðan reykt er eða nálægt óvörðum loga eða neistaflugi.
 - Ekki fjarlægja eldsneytislokið eða fylla á geyminn með vélina í gangi eða á meðan hún er heit.
 - Ekki reyna að gangsetja vélina ef eldsneyti hefur hellst niður. Forðist að mynda aðstæður til íkveikju fyrr en eldsneytisgufur hafa gufað upp.

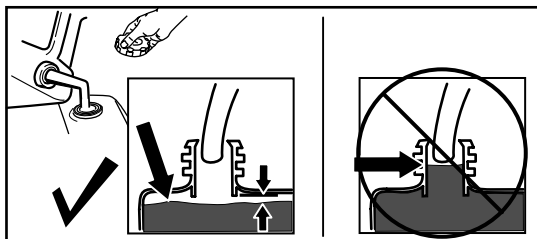
- Geymið eldsneyti í samþykktu íláti og geymið þar sem börn ná ekki til.
- Eldsneyti er skaðlegt eða lífshættulegt við inntöku. Langtímaváhrif frá gufum geta valdið alvarlegum meiðslum og veikindum.
 - Forðist innöndun gufa í langan tíma.
 - Haldið höndum og andliti í öruggri fjarlægð frá stútnum og opi eldsneytisgeymisins.
 - Haldið eldsneyti í öruggri fjarlægð frá augum og húð.

Notið aðeins hreint, nýtt (ekki eldra en 30 daga) eldsneyti frá áreiðanlegum dreifingaraðila.

Mikilvægt: Til að lágmarka vandamál við ræsingu skal bæta stöðgara/bætiefni fyrir eldsneyti saman við nýtt eldsneyti, í samræmi við leiðbeiningar framleiðanda stöðgara/bætiefnis.

Fyllið á eldsneytisgeyminn eins og sýnt er á [Mynd 10](#).

Ath.: Rúmtak eldsneytisgeymisins er 3,8 l.



Mynd 10

g230458

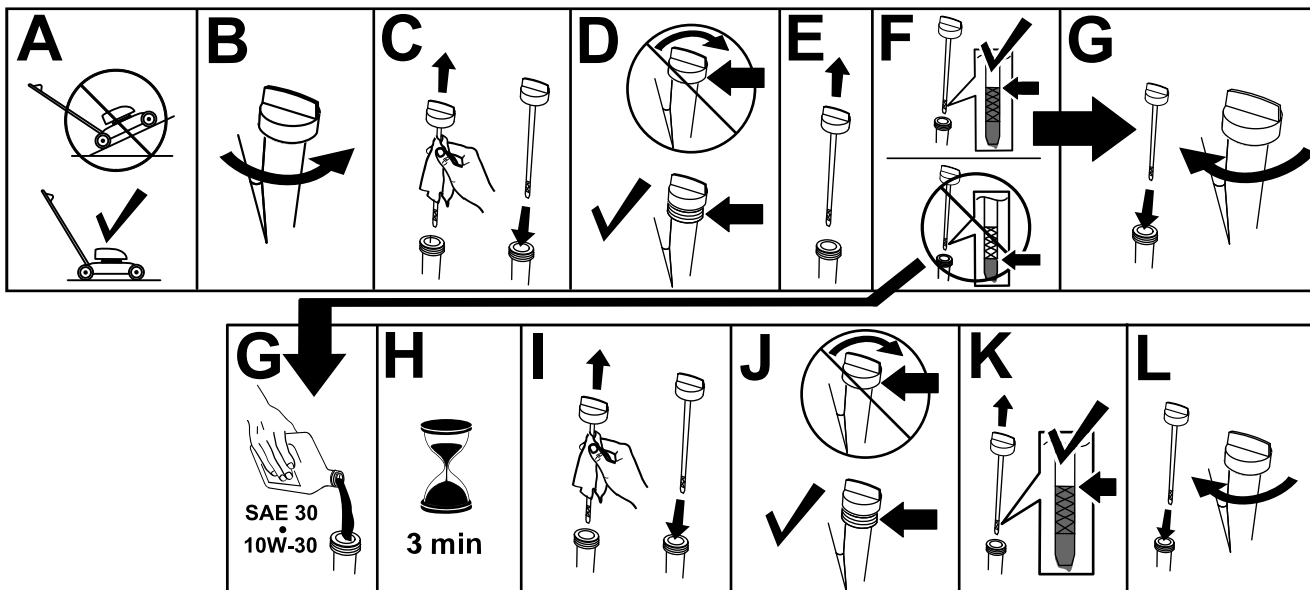
Fyllt á eldsneytisgeyminn

Gerð	Blýlaust bensín
Lágmarksoktanatala	87 (Bandaríkin) eða 91 (oktanatala við rannsóknir; utan Bandaríkjana)
Etanól	Ekki yfir 10%
Metanól	Ekkert
MTBE (metýltertbutýleter)	Ekki yfir 15%
Olía	Blandið ekki við eldsneytið

Smurolíuhæð könnuð

Viðhaldstími: Fyrir hverja notkun eða daglega

Mikilvægt: Hætta er á skemmdum á vélinni ef hún er gangsett þegar olíuhæð í sveifarhúsinu er of lág eða of há.

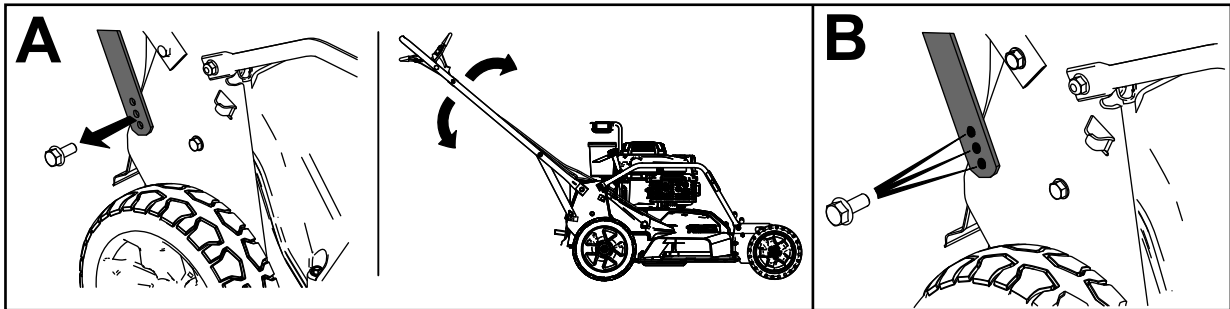


Mynd 11

g235721

Hæð handfangs stillt

Þrjár hæðarstillingar eru í boði fyrir handfangið, allt eftir þörfum stjórnanda ([Mynd 12](#)).



Mynd 12

g235868

1. Fjarlægjið báða bolta handfangsins og rær þeirra.
2. Færið handfangið í æskilega hæð.
3. Festið handfangið með boltunum og rónum.

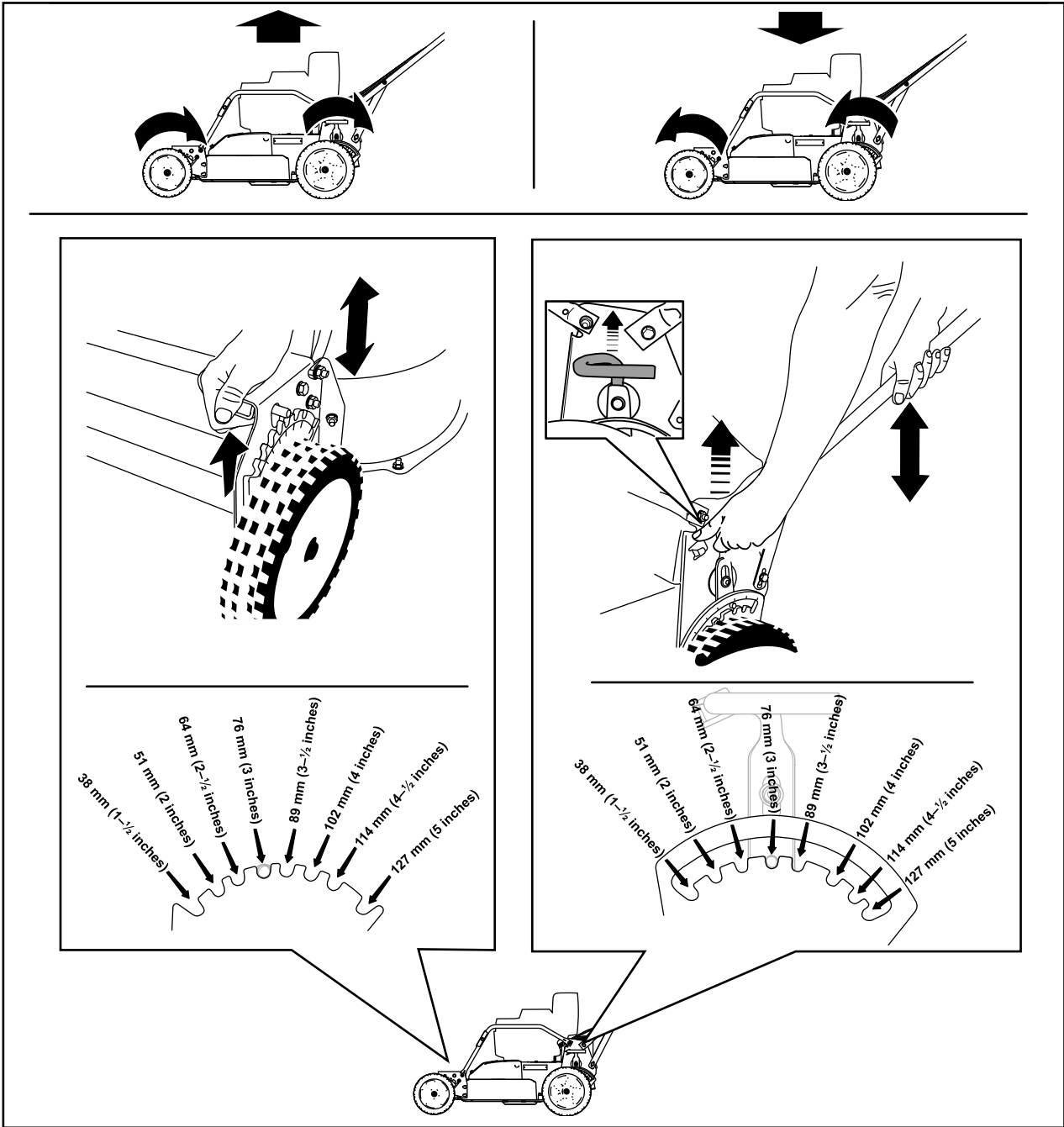
Sláttuhæð stillt

⚠ VIÐVÖRUN

Við stillingu sláttuhæðarstanganna er hættu á að hendurnar komist í snertingu við hníf á hreyfingu sem hefur í för með sér hættu á alvarlegum meiðslum.

- Drepið á vélinni og bíðið þar til hlutar á hreyfingu hafa stöðvast áður en sláttuhæð er stillt.
- Ekki setja finger undir húsið við stillingu sláttuhæðarinnar.

Sláttuhæðinni er stjórnað með stöngum að framan og aftan, vinstra megin á sláttuvélinni. Sláttuvélin er hækkuð og lækkuð með því að stinga stönginni í, hækka eða lækka sláttuvélina og taka stöngina svo aftur úr.



Mynd 13

g232160

Virkni hnífastöðvunarkerfis könnuð

Fyrir hverja notkun skal ganga úr skugga um að hnífarnir stöðvist innan þriggja sekúndna eftir að stjórnstönginni er sleppt.

Notkun graspokans

Viðhaldstími: Fyrir hverja notkun eða daglega—Kannið virkni hnífastöðvunarkerfisins. Hnífarnir ættu að stöðvast innan þriggja sekúndna eftir að stjórnstönginni er sleppt. Ef það gerist ekki skal hafa samband við viðurkenndan sölu- og þjónustuaðila.

Hægt er að nota graspokann til að kanna virkni hnífastöðvunarkerfisins.

1. Fjarlægjið hlífina af losunaropi að aftan.
2. Setjið tóman graspoka á sláttuvélina.
3. Gangsetjið vélina.
4. Setjið hnífana af stað.

Ath.: Pokinn ætti að blása upp, sem gefur til kynna að hnífarnir snúist.

5. Hafið augun á pokanum um leið og stjórnstönginni er sleppt.

Ath.: Ef ekki byrjar að leka úr pokanum innan þriggja sekúndna eftir að stjórnstönginni er sleppt er virkni hnífastöðvunarkerfisins mögulega skert, sem getur leitt til óöruggra notkunarskilyrða, ef ekkert er að gert. Látið viðurkenndan sölu- og þjónustuaðila skoða og þjónusta sláttuvélina.

6. Drepið á vélinni og bíðið þar til allir hlutar á hreyfingu hafa stöðvast.

Graspoki ekki notaður

1. Færið sláttuvélina yfir á steyppt undirlag á skjólsælum stað.
2. Stillið öll hjólin í 89 mm sláttuhæð.
3. Takið síðu úr dagblaði og krumpið saman þannig að kúlan komist auðveldlega undir sláttuvélina (um 75 mm í þvermál).
4. Setjið dagblaðskúluna um 13 cm fyrir framan sláttuvélina.
5. Gangsetjið vélina.
6. Setjið hnífana af stað.
7. Sleppið stjórnstönginni og byrjið að telja niður þjár sekúndur.

8. Um leið og þjár sekúndur líða skal ýta sláttuvélinni hratt yfir dagblaðskúluna.
9. Drepið á vélinni og bíðið þar til allir hlutar á hreyfingu hafa stöðvast.
10. Gangið fram fyrir sláttuvélina og athugið með dagblaðskúluna.

Ath.: Ef kúlan fór ekki undir sláttuvélina skal endurtaka skref 4 til 10.

Mikilvægt: Ef kúlan hefur afkuðlast eða tæst stöðvuðust hnífarnir ekki rétt, sem leitt getur til óöruggra notkunarskilyrða. Hafið samband við viðurkenndan þjónustu- og söluaðila.

Meðan á notkun stendur

Öryggi við notkun

Almennt öryggi

- Klæðist viðeigandi klæðnaði, þar á meðal hlífðargleraugum, síðbuxum, sterkum skófattaði með skrikvörn og heyrnarhlífum. Takið sítt hár í tagl og ekki klæðast víðum fatnaði eða hangandi skartgripum.
- Sýnið árvekni á meðan unnið er á sláttuvélinni. Ekki gera neitt sem veldur truflun; slíkt kann að leiða til meiðsla eða eignatjóns.
- Notið ekki sláttuvélina veik, þreytt eða undir áhrifum áfengis eða annarra vímuefna.
- Hnífurinn er beittur; snerting við hnífinn getur leitt til alvarlegra meiðsla á fólki. Drepið á vélinni, takið lykilinn úr svissinum (ef hann er til staðar) og bíðið eftir að allir hreyfanlegir hlutar hafi stöðvast áður en vinnustaðan er yfirgefin.
- Haldið óviðkomandi utan vinnusvæðis. Haldið smábörnum utan vinnusvæðis og í umsjá fullorðins einstaklings sem ekki er að vinna á sláttuvélinni. Stöðvið sláttuvélina ef einhver kemur inn á svæðið.
- Lítið alltaf niður og aftur fyrir ykkur áður en sláttuvélinni er bakkað.
- Vinnið eingöngu á sláttuvélinni með góða yfirsýn og við viðeigandi veðurskilyrði. Ekki nota sláttuvélina þegar hættu er á eldingum.
- Blautt gras eða lauf geta leitt til alvarlegra meiðsla þegar einstaklingur rennur og kemst í snertingu við hnífinn. Forðist að slá í bleytu.
- Sýnið sérstaka aðgát þegar komið er að blindhornum, runnum, trjám eða öðrum hlutum sem kunna að takmarka útsýnið.

- Ekki beina efni sem er losað að öðru fólki. Forðist að losa efni við vegg eða aðra hindrun þar sem efnið getur endurkastast á stjórnandann. Stöðvið hnifinn þegar farið er yfir möl.
- Verið vakandi fyrir holum, skorningum, ójöfnum, grjóti eða öðrum huldum hlutum. Ójafnt undirlag getur leitt til þess að stjórnandi missi jafnvægið eða fótfestu.
- Ef sláttuvélin rekst í hlut eða byrjar að titra skal tafarlaust drepa á vélinni, taka lykilinn úr svissinum (ef hann er til staðar), bíða þar til allir hlutar á hreyfingu hafa stöðvast og aftengja vírinn frá kertinu áður en leitað er eftir skemmdum á sláttuvélinni. Sinnið öllum nauðsynlegum viðgerðum áður en vinnu er haldið áfram.
- Drepið á vélinni, takið lykilinn úr svissinum (ef hann er til staðar) og bíðið eftir að allir hlutir hafi stöðvast áður en vinnustaðan er yfirgefin.
- Ef vélin var í gangi er hún heit og getur valdið alvarlegum brunasárum. Haldið öruggri fjarlægð frá heitri vél.
- Látið vélinna aðeins ganga á vel loftræstum svæðum. Útblástur inniheldur kolsýring, sem er lyktarlaus, banvæn lofttegund.
- Leitið reglulega eftir sliti á íhlutum grassafnarans og losunarrennunnar og skiptið þeim út með varahlutum frá Toro þegar þess gerist þörf.

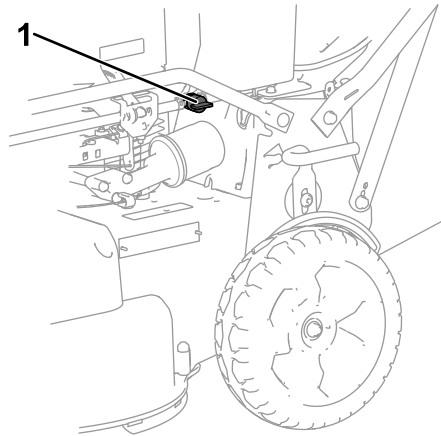
Öryggi í halla

- Sláið þvert á halla; aldrei upp og niður. Gætið fyllstu varúðar við stefnubreytingar í halla.
- Ekki slá í mjög miklum halla. Léleg fótfasta getur valdið slysi vegna falls.
- Sýnið aðgát þegar slegið er nálægt háum bökkum, skurðum eða vegköntum.

Vélin gangsett

1. Tengjið vírinn við kertið ([Mynd 6](#)).
2. Opnið afsláttarloka eldsneytis ([Mynd 14](#)).

Ath.: Stöngin er samhliða eldsneytisleiðslunni þegar afsláttarlokinn er opin.



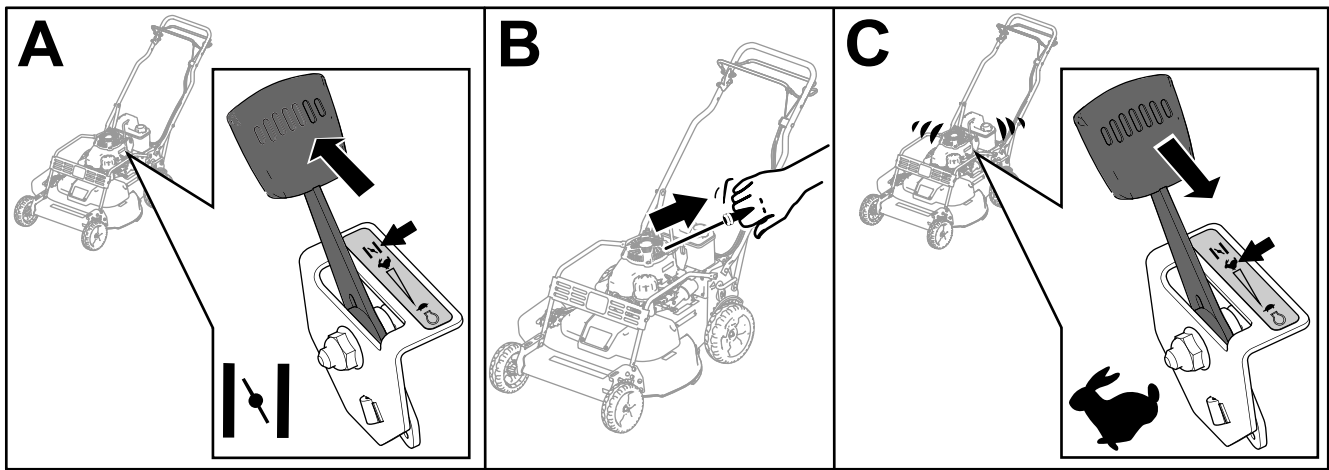
Mynd 14

g276446

1. Afsláttarloki eldsneytis

3. Færið inngjöfina í stöðu INNSOGS (A á [Mynd 15](#)).
4. Togið lítillega í handfangið þar til vart verður við viðnám og kippið þá í það (B á [Mynd 15](#)).
5. Færið inngjöfina í HRAÐA stöðu þegar vélin fer í gang (C á [Mynd 15](#)).

Ath.: Ef vélin fer ekki í gang eftir þrjá kippi skal endurtaka skref 3 til 5.

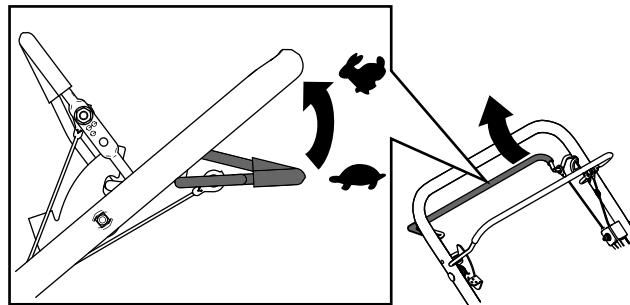


Mynd 15

g232243

Notkun akstursdrifs og tenging hnífa

Akstursdrifið er notað með því að toga og halda akstursstönginni upp að handfanginu (Mynd 16).

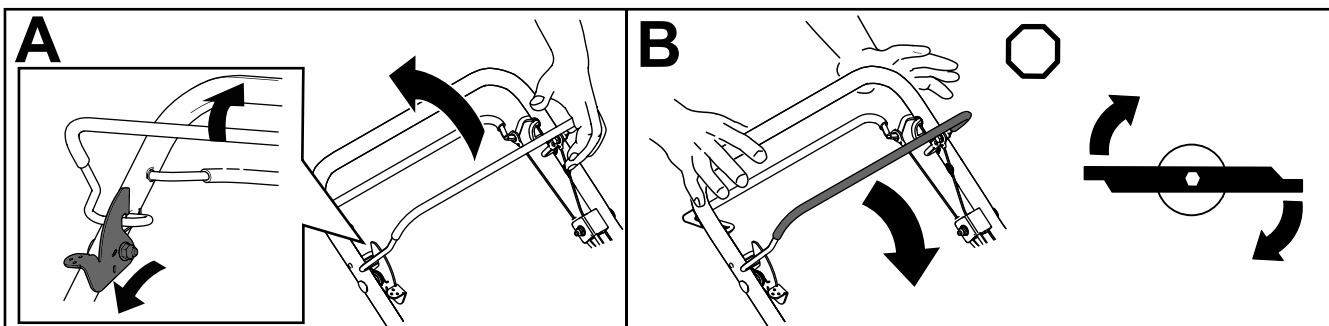


Mynd 16

g237184

Hnífarnir eru tengdir með því að gera eftirfarandi:

1. Ýtið stöng læsingar hnífastjórnunar fram og haldið henni þar til að losa hnífastjórnstöngina (A á Mynd 17).
2. Togið hnífastjórnstöngina að handfanginu og sleppið stöng læsingar hnífastjórnunar; hnífurinn á að tengjast (A á Mynd 17).
3. Sleppið hnífastjórnstönginni til að aftengja hnífinn (B á Mynd 17). Stöng læsingar hnífastjórnunar læsir hnífastjórnstönginni.



Mynd 17

g237185

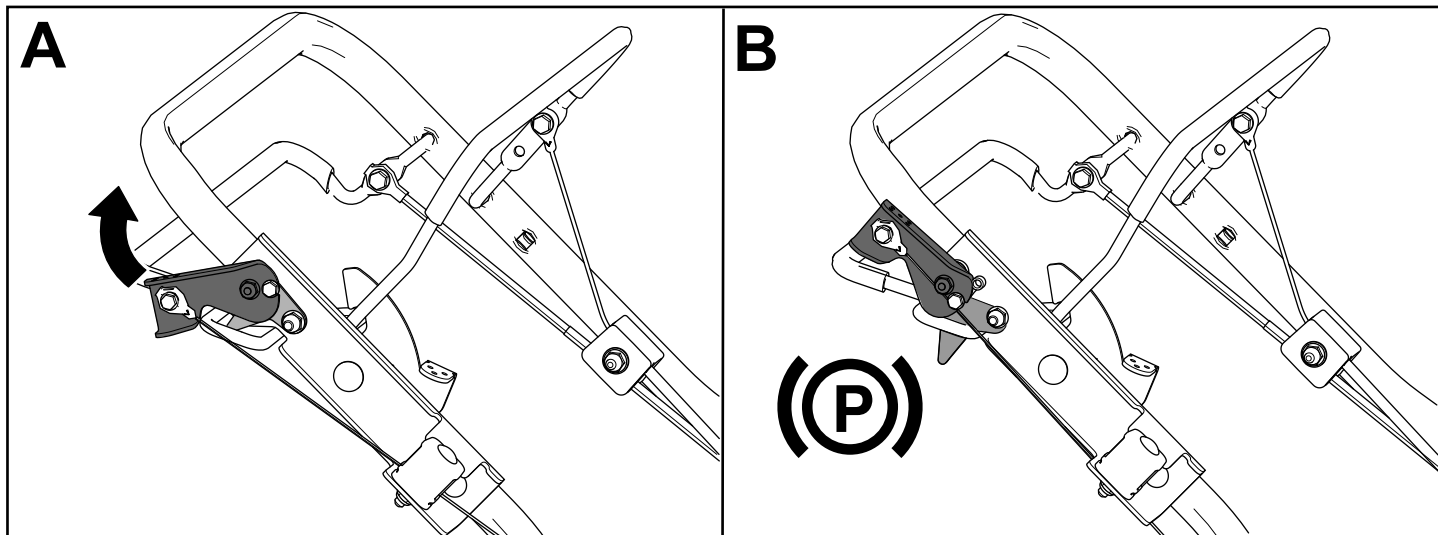
Drepið á vélinni

1. Færið inngjöfina á SLÖKKTA stöðu og bíðið þar til allir hlutar á hreyfingu hafa stöðvast.

2. Lokið afsláttarloka eldsneytis og aftengið vírinn frá kertinu ef ekki á að nota sláttuvélina eða skilja á hana eftir eftirlitslausu um tíma.

Stöðuhemill settur á

Setjið stöðuhemilinn á með því að toga hemlastöngina upp að handfanginu (Mynd 18).

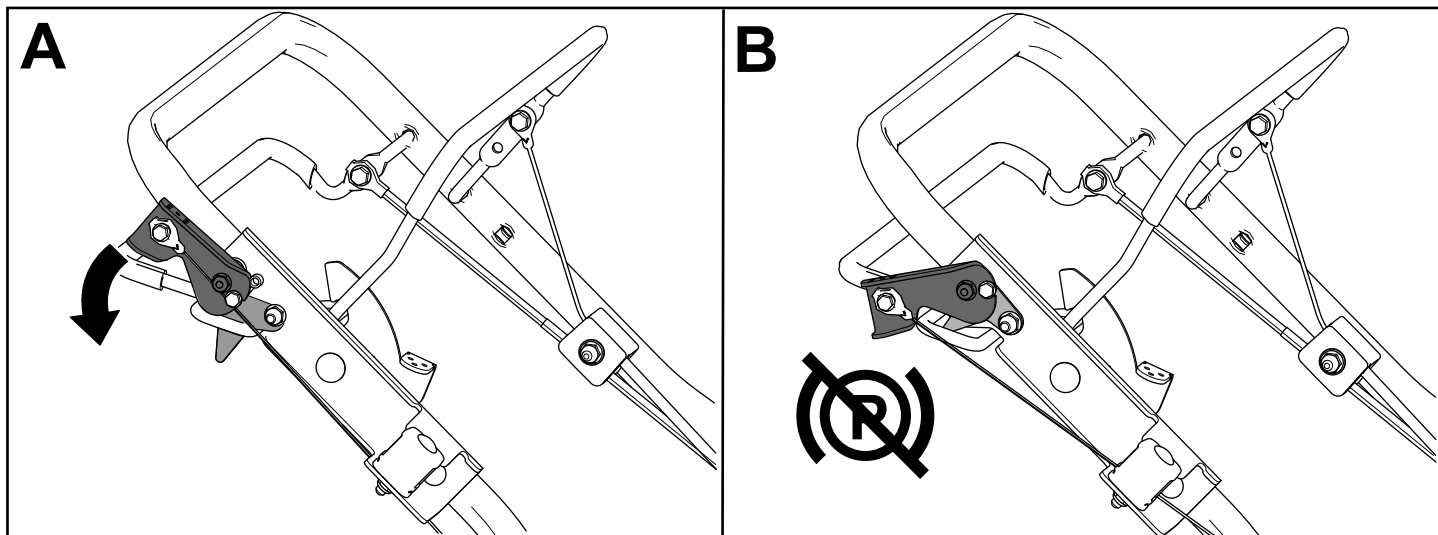


Mynd 18

g276567

Stöðuhemill tekinn af

Takið stöðuhemilinn af með því að ýta hemlastönginni niður frá handfanginu (Mynd 19).



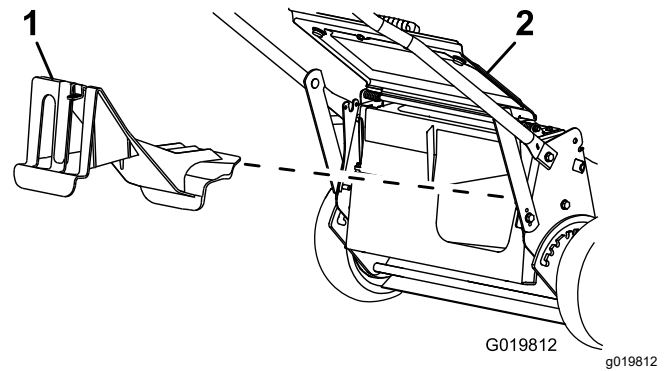
Mynd 19

g276568

Afskurði ekki safnað

Þessi sláttuvél er afhent með búnaði sem býður upp á að gras og lauf séu losuð aftur í grassvörðinn. Sláttuvélin undirbúin fyrir losun í grassvörð:

- Ef losunarrennan er á hliðarlosunaropinu skal taka hana af og setja losunarhlífina á; sjá [Losunarrenna á hliðarlosunaropi fjarlægð \(síða 19\)](#).
- Ef graspokinn er á sláttuvélinni skal taka hann af; sjá [Graspokinn tekinn af \(síða 18\)](#).
- Ef hlífín er ekki á losunaropi að aftan skal grípa í handfangið, lyfta hlífinni að aftan og setja hana í losunaropið þar til hún smellur á sinn stað; sjá [Mynd 20](#).



Mynd 20

1. Hlíf á losunaropi að aftan
2. Hlíf að aftan

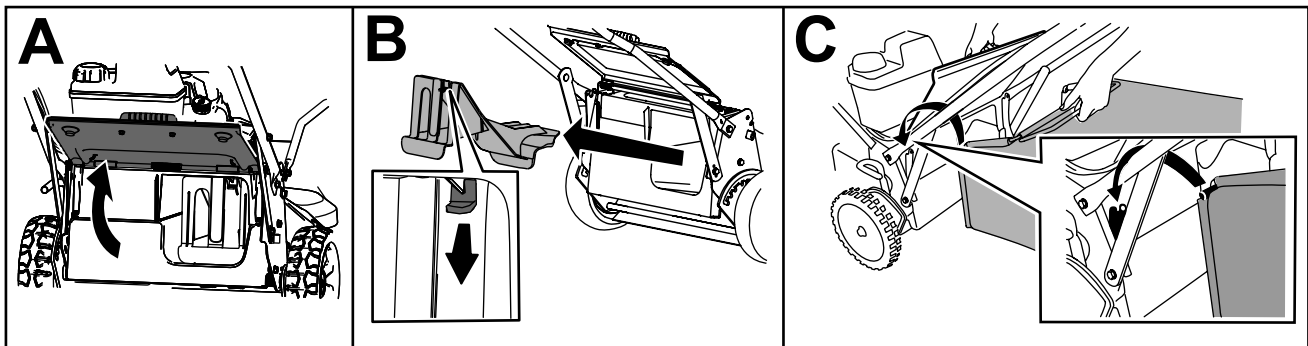
Afskurður settur í poka

Notið graspokann til að safna grasi og laufi við slátt.

Ef losunarrennan er á hliðarlosunaropinu skal taka hana af og setja losunarhlífina á til að safna afskurði í pokann; sjá [Losunarrenna á hliðarlosunaropi fjarlægð \(síða 19\)](#).

Graspokinn settur á

1. Lyftið og haldið hlífinni að aftan uppi (A á [Mynd 21](#)).
2. Takið hlífina af með því að toga klinkuna niður með þumlinum og toga hlífina frá sláttuvélinni (B á [Mynd 21](#)).
3. Setjið pokastöngina í hökin neðst á handfanginu og ruggið pokanum fram og til baka til að tryggja að stöngin sitji neðst í hökunum (C á [Mynd 21](#)).
4. Látið hlífina síga þar til hún liggur á graspokanum.



Mynd 21

Graspokinn tekinn af

Pokinn er fjarlægður með því að fylgja skrefunum í [Graspokinn settur á \(síða 18\)](#) í öfugri röð.

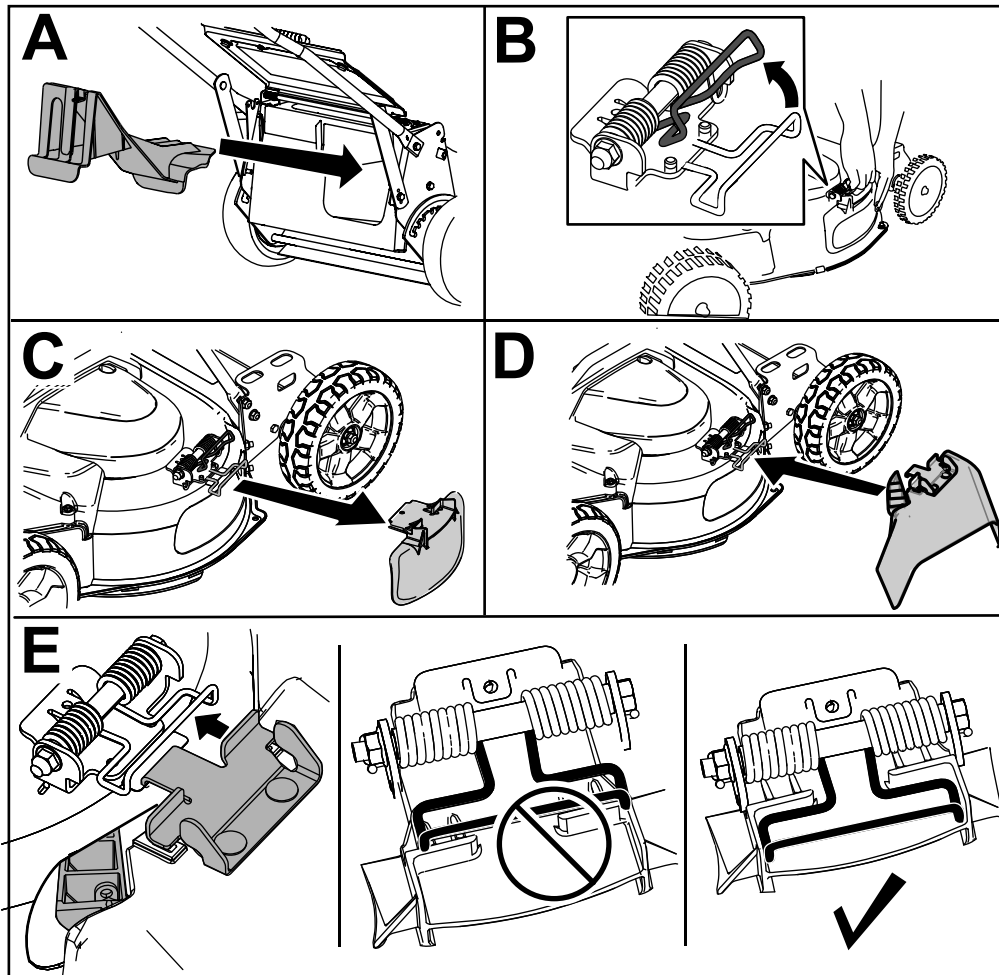
Afskurður losaður út frá hlið

Notið losun út frá hlið þegar mjög hátt gras er slegið.

Losunarrenna sett á hliðarlosunarop

Mikilvægt: Gangið úr skugga um að hlífina sé á losunaropinu að aftan áður en afskurður er losaður í grassvörð.

1. Drepið á vélinni og bíðið þar til allir hlutar á hreyfingu hafa stöðvast.
2. Takið graspokann af ef hann er á sláttuvélinni; sjá [Graspokinn tekinn af \(síða 18\)](#).
3. Setjið hlífina á losunaropið að aftan (A á [Mynd 22](#)).
4. Fjarlægjið losunarhlífina á hliðarlosunaropinu með því að toga upp gorminn sem heldur hlífinni fastri og fjarlægja svo hlífina (B og C á [Mynd 22](#)).
5. Setjið losunarrennuna á hliðarlosunaropið með því að toga gorminn upp, setja rennuna á opið og slaka gorminum yfir flipana ofan á losunarrennunni (D og E á [Mynd 22](#)).



Mynd 22

g235903

Losunarrenna á hliðarlosunaropi fjarlægð

Losunarrennan á hliðarlosunaropinu er fjarlægð með því að fylgja skrefunum í [Losunarrenna sett á hliðarlosunarop \(síða 19\)](#) í öfugri röð.

Ábendingar um notkun

Almennar ráðleggingar

- Lesið öryggisleiðbeiningar og þessa handbók vandlega áður en unnið er á sláttuvélinni.
- Hreinsið burtu spýtnabrák, grjót, víra, greinar og aðra aðskotahluti sem hnífarnir geta slegist í og skotið í burtu.
- Haldið öllum, og þá sérstaklega börnum og gæludýrum, fjarri vinnusvæðinu.
- Forðist að reka hnífana í tré, vegg, kantsteina og aðra gegnheila hluti. Aldrei ýta/aka sláttuvélinni viljandi yfir hluti.
- Ef hnífarnir slást í hlut eða sláttuvélin byrjar að titra skal tafarlaust drepa á vélinni, aftengja vírinn frá kertinu og leita eftir skemmdum á sláttuvélinni.
- Haldið hnífum beittum út sláttutíðina. Brýnið niður rákir á hnífunum með reglulegu millibili.
- Skiptið hnífunum út fyrir nýja hnífa frá Lawn-Boy, þegar með þarf.
- Sláið eingöngu þurrt gras eða lauf. Blautt gras eða lauf eiga það til að klessast saman og valda stíflum í sláttuvélinni eða stöðva vélina.
- Hreinsið undan sláttuvélinni eftir hvern slátt. Frekari upplýsingar eru í [Hreinsað undan sláttuvélinni \(síða 21\)](#).
- Viðhaldið vélinni í góðu ásigkomulagi.
- Stillið snúningshraða vélarinnar á hröðustu stillingu til að tryggja besta mögulega slátt.
- Hreinsið loftsúna með reglulegu millibili. Tæting feykir upp meiri afskurði og ryki, sem getur stíflað loftsúna og dregið úr afköstum vélarinnar.

Grassláttur

- Gras vex mismunandi hratt á mismunandi tímum ársins. Í sumarhita er best að slá gras í 51 mm, 64 mm eða 83 mm hæð. Sláið eingöngu einn þriðja af hæð grass í hvert skipti. Ekki slá gras niður fyrir 51 mm nema það sé gisið eða komið sé fram á haust og grasvöxtur orðinn hægur.
- Þegar gras yfir 15 cm hæð er slegið skal byrja á að slá í efstu sláttuhæðarstillingu og fara hægt yfir og slá því næst í lægri stillingu til að tryggja að grassvörðurinn líti vel út. Ef grasið er of hátt og samlímdar laufahrúgur liggja á grassverðinum er hættu á að sláttuvélin stíflist eða vélin dregi á sér.
- Breytið um sláttustefnu. Þetta dreifir afskurðinum betur yfir grassvörðinn.

Ef útlit grassvarðarins er óviðunandi skal reyna eitt eða fleira af eftirfarandi:

- Brýnið hnífana.
- Farið hægar yfir við slátt.
- Hækkið sláttuhæðina.
- Sláið grasið oftar.
- Tryggið að yfirferðir skarist við slátt.

Lauf slegin

- Að slætti loknum skal ganga úr skugga um að um helmingur grassvarðarins sjáist í gegnum slegið laufþykknið. Hugsanlega þarf að fara oftar en einu sinni yfir lauf.
- Til að dreifa vel úr laufum skal stilla öll hjól á sömu sláttuhæð.
- Farið hægar yfir ef sláttuvélin nær ekki að tæta laufin nógu fínt.

Eftir notkun

Öryggi eftir notkun

Almennt öryggi

- Drepið alltaf á sláttuvélinni, bíðið eftir að allir hreyfanlegir hlutar hafi stöðvast og leyfið sláttuvélinni að kólna áður en hún er stillt, unnið er við hana, hún hreinsuð eða sett í geymslu.
- Hreinsið gras og óhreinindi af sláttuvélinni til að koma í veg fyrir eldhættu. Hreinsið upp olíu- eða eldsneytisleka.
- Aldrei geyma vinnuvélina eða eldsneytislát nærri óvörðum lögum, neistaflugi eða kveikiloga, á borð við vatnshitara eða öðrum heimilistækjum.

Öryggi við flutning

- Sýnið aðgát þegar sláttuvélin er fermd eða affermd.
- Festið sláttuvélina til að hún renni ekki til.
- Lokið eldsneytisloknum áður en sláttuvélin er fermd fyrir flutning.

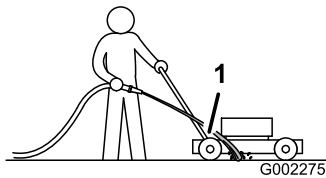
Hreinsað undan sláttuvélinni

Hreinsið vandlega undan sláttuvélinni til að tryggja hámarksafköst við slátt. Hægt er að spúla eða skafa afskurð undan sláttuvélinni.

Skolað undan sláttuvél

Viðhaldstími: Eftir hverja notkun—Hreinsið undan sláttuvélinni.

1. Færið sláttuvélina á steipt undirlag eða malbik þar sem aðgangur er að garðslöngu.
2. Gangsetjið vélina.
3. Skrúfið frá vatninu, haldið slöngunni í handfangshæð og beinið vatnsbununni á undirlagið rétt framan við hægra afturhjólíð ([Mynd 23](#)).



Mynd 23

g002275

1. Hægra afturhjól

Ath.: Hnífarnir saga vatnið undir sláttuvélina og skola burtu afskurðinum. Látið vatnið buna þar til afskurður hættir að skolast undan sláttuvélinni.

4. Drepið á vélinni og bíðið þar til allir hlutar á hreyfingu hafa stöðvast.
5. Skrúfið fyrir vatnið.
6. Gangsetjið sláttuvélina og látið hana ganga í nokkrar mínútur til að þurrka sláttuvélina og íhluti hennar.

Skafið undan sláttuvélinni

Ef ekki næst að skola öll óhreinindi undan sláttuvélinni þarf að skafa restina í burtu.

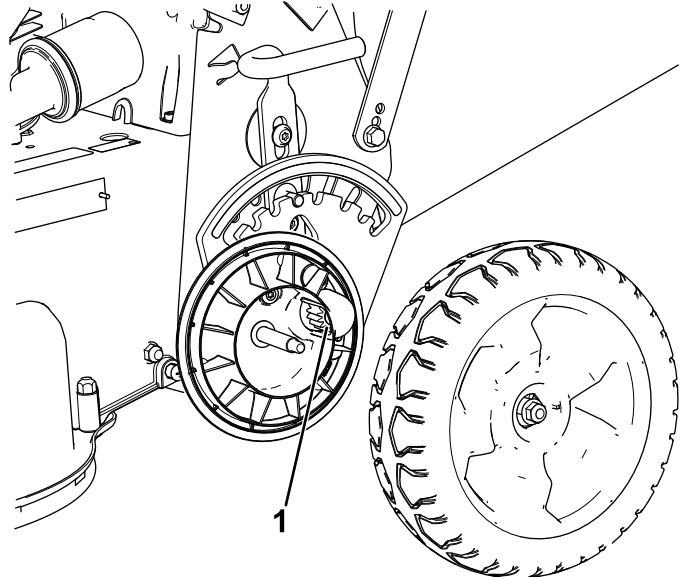
1. Aftengið vírinn frá kertinu.
2. Tappið eldsneytinu af eldsneytisgeyminum; sjá [Eldsneytisgeymirinn tæmdur og sían hreinsuð \(síða 25\)](#).
3. Hallið sláttuvélinni á hliðina, þannig að loftsían snúi upp, þar til efri hluti handfangsins liggur á jörðinni.
4. Fjarlægjið óhreinindi og grasafskurð með trésköfu; forðist suðubrúnir og skarpar brúnir.

5. Reisið sláttuvélina við.
6. Fyllið á eldsneytisgeyminn.
7. Tengjið vírinn við kertið.

Hjólin þríf

Viðhaldstími: Á 40 klukkustunda fresti

1. Takið afturhjólin af og hreinsið óhreinindi af svæðinu í kringum tannhjólíð.



Mynd 24

g291315

1. Tannhjól

2. Berið dálitla gengjufeiti á tannhjólin að þvotti loknum.

Ath.: Ef sláttuvélin er notuð við erfið skilyrði þarf að þrifa hjólin oftár en ráðleggingar segja til um til að auka endingu tannhjólanna.

Ath.: Ekki háþrýstipvo legurnar til að koma í veg fyrir skemmdir á legupéttunum.

Viðhald

Ráðlögð viðhaldsáætlun/-áætlanir

Tíðni viðhaldsþjónustu	Viðhaldsferli
Eftir fyrstu 5 klukkustundirnar	<ul style="list-style-type: none">Sinnið viðhaldi á drifkerfi hnífa.
Eftir fyrstu 8 klukkustundirnar	<ul style="list-style-type: none">Skiptið um smurolíu.
Fyrir hverja notkun eða daglega	<ul style="list-style-type: none">Kannið smurolíuhæð og fyllið á eftir þörfum.Kannið virkni hnífastöðvunarkerfisins. Hnífarnir ættu að stöðvast innan þriggja sekúndna eftir að stjórnstönginni er sleppt. Ef það gerist ekki skal hafa samband við viðurkenndan sölu- og þjónustuaðila.Skoðið loftsíuna.Skoðið hnífana og sinnið viðhaldi á þeim, ef með þarf.Skoðið hnífana.Kannið virkni stöðuhemilsins.
Eftir hverja notkun	<ul style="list-style-type: none">Hreinsið undan sláttuvélinni.
Á 25 klukkustunda fresti	<ul style="list-style-type: none">Hreinsið svampforhreinsarann (oftar við rykug skilyrði).
Á 40 klukkustunda fresti	<ul style="list-style-type: none">Hreinsið hjólin og tannhjólin.
Á 50 klukkustunda fresti	<ul style="list-style-type: none">Skiptið um smurolíu án olfusíunnar (oftar við rykugar aðstæður).Kannið ástand reimanna.Skoðið eldsneytisslönguna og skiptið um ef með þarf.Fjarlægið óhreinindi undan reimarhlífinni.Sinnið viðhaldi á drifkerfi hnífa.
Á 100 klukkustunda fresti	<ul style="list-style-type: none">Skiptið um smurolíu með olfusíunni (oftar við rykugar aðstæður).Skoðið kertið.Hreinsið síu eldsneytisgeymisins.Skiptið um eldsneytissíuna.
Á 200 klukkustunda fresti	<ul style="list-style-type: none">Skiptið um olfusíu.
Á 250 klukkustunda fresti	<ul style="list-style-type: none">Skiptið um reim hnífahemilskúplingarinnar.Skiptið um drifreimina.
Á 300 klukkustunda fresti	<ul style="list-style-type: none">Skiptið um pappírssíuna (oftar við rykug skilyrði).
Árlega eða fyrir geymslu	<ul style="list-style-type: none">Tæmið eldsneytisgeyminn fyrir viðgerðir eða geymslu.

Mikilvægt: Frekari upplýsingar um viðhaldsferli eru í handbók vélarinnar.

Öryggi við viðhaldsvinnu

- Drepið alltaf á sláttuvélinni, bíðið eftir að allir hreyfanlegir hlutar hafi stöðvast og leyfið sláttuvélinni að kólna áður en hún er stillt, unnið er við hana, hún hreinsuð eða sett í geymslu.
- Aftengið kertavírinn frá kertinu áður en viðhaldi er sinnt.
- Klæðist hönskum og hlífðargleraugum þegar unnið er við sláttuvélina.
- Hnífurinn er beittur; snerting við hnífinn getur leitt til alvarlegra meiðsla á fólki. Klæðist hönskum

þegar unnið er við hnífinn. Ekki gera við eða breyta hnífnum/hnífunum.

- Aldrei eiga við öryggisbúnað. Kannið hvort hann virki rétt með reglulegu millibili.
- Eldsneytisleki getur átt sér stað þegar sláttuvélinni er hallað. Eldsneyti er eldfimt og sprengifimt og getur valdið meiðslum á fólki. Látið vélina ganga þar eldsneyti klárast eða tappið eldsneyti af með handdælu; aldrei sjúga eldsneytið úr geyminum.
- Notið eingöngu varahluti og aukabúnað frá Toro til að tryggja hámarksafköst sláttuvélarinnar. Varahlutir og aukabúnaður frá öðrum

framleiðendum geta reynst hættulegir og notkun þeirra kann að fella ábyrgðina úr gildi.

Unnið við loftsíuna

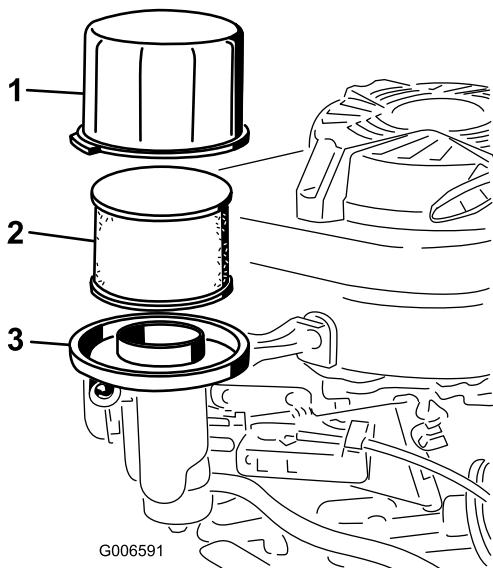
Viðhaldstími: Fyrir hverja notkun eða daglega

Á 25 klukkustunda fresti—Hreinsið svampforhrensarann (oftar við rykug skilyrði).

Á 300 klukkustunda fresti—Skiptið um pappírssiuna (oftar við rykug skilyrði).

Mikilvægt: Ekki láta vélina ganga án loftsiunnar; slíkt getur valdið alvarlegum skemmdum í vélinni.

1. Drepið á vélinni og bíðið þar til allir hlutar á hreyfingu hafa stöðvast.
2. Aftengið vírinn frá kertinu.
3. Fjarlægið lokið og hreinsið það vandlega ([Mynd 25](#)).



Mynd 25

1. Lok
2. Forhrensari úr svampi og sía úr pappír
3. Loftsiúsæti

4. Fjarlægið svampforhrensarann af pappírssiunni ([Mynd 25](#)) og skiptið um pappírssiuna ef hún er mjög skítug.

Mikilvægt: Ekki reyna að hreinsa pappírssiuna.

5. Þrifið svampforhrensarann með mildu hreinsiefni og vatni og þurrkið hann.

Ath.: Ekki bera olíu á svampforhrensarann.

6. Setjið svampforhrensarann á pappírssiuna.
7. Setjið loftsíuna á.

8. Setjið lokið á.

Skipt um smurolíu

Viðhaldstími: Eftir fyrstu 8 klukkustundirnar—Skiptið um smurolíu.

Á 50 klukkustunda fresti—Skiptið um smurolíu án olíusíunnar (oftar við rykugar aðstæður).

Á 100 klukkustunda fresti

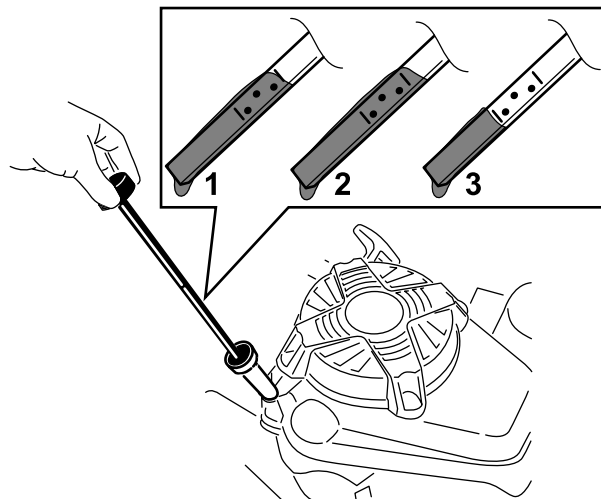
Ath.: Látið vélina ganga í nokkrar mínútur til að hita olíuna upp áður en skipt er um hana. Heit olía rennur betur og ber meiri óhreinindi með sér.

Forskriftir smurolíu

Rúmtak fyrir smurolíu	0,65 l* án olíusíu; 0,85 l* með olíusíu
Seigjustig olíu	SAE 30 eða SAE 10W-30 hreinsiolía
API-þjónustuflokkun	SJ eða hærrí

*Afgangsolía situr eftir í sveifarhúsinu eftir að olíu er tappað af. Ekki hella olíu á sveifarhúsið þannig að rúmtakið fyllist. Fyllið olíu á sveifarhúsið í samræmi við eftirfarandi skref.

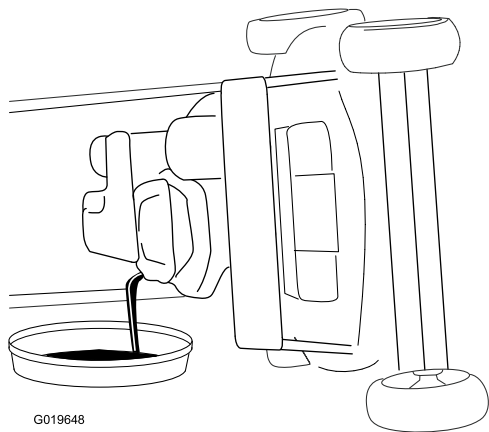
1. Færið sláttuvélina á jafnsléttu.
2. Frekari upplýsingar eru í [Öryggi við viðhaldsvinnu \(síða 22\)](#).
3. Takið olíukvarðann úr með því að snúa lokinu rangsælis og toga það út ([Mynd 26](#)).



Mynd 26

1. Fullt
2. Hátt
3. Lágt

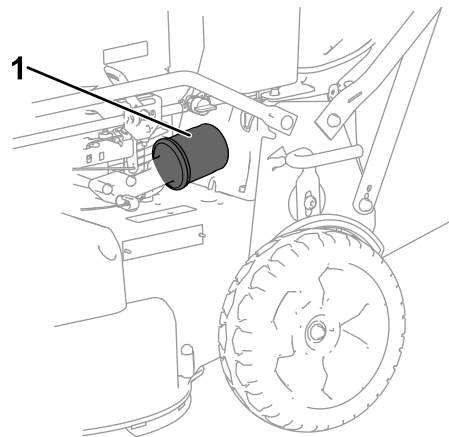
4. Hallið sláttuvélinni á hliðina (þannig að loftsián vísí upp) til að tappa notaðri olíu af í gegnum áfyllingarleiðslu fyrir olíu ([Mynd 27](#)).



Mynd 27

g019648

Ath.: Gangið úr skugga um að þakning olíusúnnar losni með síunni.



Mynd 28

g276457

5. Þegar búið er að tappa notuðu olíunni af er sláttuvélin reist við.
6. Hellið um 3/4 af olíurúmtaki vélarinnar í áfyllingarleiðslu fyrir olíu.
7. Bíðið í þrjár mínútur á meðan olían lekur niður í vélinu.
8. Þurrkið olíukvarðann með hreinum klút.
9. Setjið olíukvarðann í áfyllingarleiðsluna og takið hann aftur úr.
10. Lesið olíuhæðina af olíukvarðanum ([Mynd 26](#)).
 - Ef olíukvarðinn sýnir of lága olíuhæð skal hella litlu magni af olíu í áfyllingarleiðsluna, bíða í þrjár mínútur og endurtaka skref 8 til 10 þar til olíukvarðinn sýnir rétta olíuhæð.
 - Of olíukvarðinn sýnir of háa olíuhæð skal tappa umframolíu af þar til olíukvarðinn sýnir rétta olíuhæð.

Mikilvægt: Hætta er á skemmdum á vélinni ef hún er gangsett þegar staða smurolíu í vélinni er of lág eða of há.

11. Festið olíukvarðann tryggilega.
12. Endurvinnið notaða olíu á viðeigandi máta.

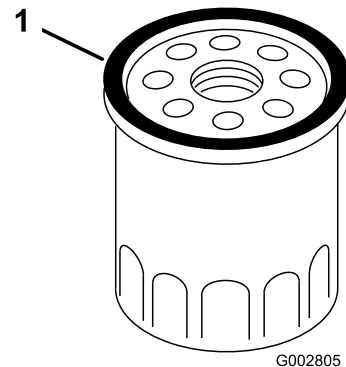
Skipt um olíusíu

Viðhaldstími: Á 200 klukkustunda fresti

1. Látið vélinu ganga til að hita upp olíuna.
2. Drepið á vélinni og bíðið þar til allir hlutar á hreyfingu hafa stöðvast.
3. Aftengið vírinn frá kertinu.
4. Tappið smurolíunni af; sjá [Skipt um smurolíu \(síða 23\)](#).
5. Setjið tusku undir olíusíuna til að taka við olíu sem kann að leka þegar sían er fjarlægð.
6. Fjarlægið olíusíuna ([Mynd 28](#)).

1. Olíusía

7. Berið olíu á þakningu nýju síunnar með fingrinum ([Mynd 29](#)).



Mynd 29

G002805

g002805

1. Þakning

8. Skrúfið nýju síuna í þar til þakningin snertir síusætið og herðið svo í höndunum um 2/3 úr hring í viðbót.
9. Fyllið á sveifarhúsið með nýrri olíu þar til olíukvarðinn sýnir rétta olíuhæð; sjá [Smurolíuhæð könnuð \(síða 11\)](#).
10. Tengjið vírinn við kertið.
11. Látið vélinu ganga í þrjár mínútur.
12. Drepið á vélinni, bíðið þar til allir hlutar á hreyfingu hafa stöðvast og athugið hvort olía hafi lekið meðfram síunni.
13. Bætið við olíu til að bæta upp fyrir olíuna sem fer í síuna; sjá [2 Olía sett á vélinu \(síða 7\)](#)
14. Endurvinnið notaðar olíusíur í samræmi við lög á hverjum stað.

Viðhald kertis

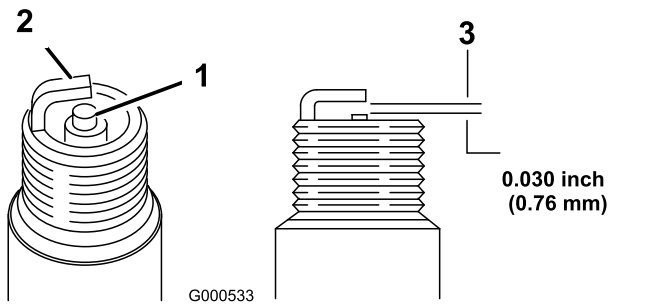
Viðhaldstími: Á 100 klukkustunda fresti

Notið **NGK BPR5ES**-kerti eða samsvarandi.

1. Drepið á vélinni og bíðið þar til allir hlutar á hreyfingu hafa stöðvast.
2. Aftengið vírinn frá kertinu.
3. Hreinsið svæðið í kringum kertið.
4. Takið kertið úr strokklokkinu.

Mikilvægt: Skiptið um sprungin, menguð eða skítug kerti. Ekki þrifa rafskautin vegna þess að aðskotahlutir sem komast í strokk geta skemmt vélina.

5. Stillið kertabilið á 0,76 mm; sjá [Mynd 30](#).



Mynd 30

1. Einangrun á miðjurafskauti
2. Hliðarrafskaut
3. Loftbil (ekki raunstærð)

6. Setjið kertið og pakkninguna í.
7. Herðið kertið í 22 N·m (16 ft·lb).
8. Tengjið vírinn við kertið.

Ástand reimanna kannað

Viðhaldstími: Á 50 klukkustunda fresti

1. Drepið á vélinni og bíðið þar til allir hlutar á hreyfingu hafa stöðvast.
2. Fjarlægið reimarhlífina ([Mynd 6](#)) með því að fjarlægja boltana fjóra sem festa hana við sláttuvélina.
3. Leitið eftir sprungum, slitnum brúnum, ummerkjum um bruna eða öðrum skemmdum á reimunum.
4. Skiptið um skemmdar reimar.
5. Ef skipt er um drifreim hnífs þarf að stilla hana. Frekari upplýsingar eru í [Viðhald drifkerfis hnífa \(síða 26\)](#).
6. Festið reimarhlífina með boltunum fjórum sem fjarlægðir voru í skrefi 2.

Eldsneytisgeymirinn tæmdur og sían hreinsuð

Viðhaldstími: Á 50 klukkustunda fresti—Skoðið eldsneytisslönguna og skiptið um ef með þarf.

Á 100 klukkustunda fresti—Hreinsið síu eldsneytisgeymisins.

Árlega eða fyrir geymslu—Tæmið eldsneytisgeyminn fyrir viðgerðir eða geymslu.

Ath.: Sía (sigti) eldsneytisgeymisins er innan í eldsneytisgeyminum, við úttakið. Þessi sía er hluti af eldsneytisgeyminum og hana er ekki hægt að fjarlægja.

1. Drepið á vélinni og bíðið þar til hún hefur kólnað.

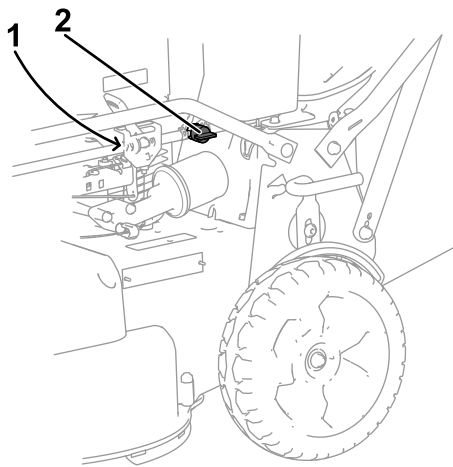
Mikilvægt: Tappið eingöngu eldsneyti af kaldri vél.

2. Aftengið vírinn frá kertinu.
3. Lokið afsláttarloka eldsneytis.
4. Aftengið eldsneytisleiðsluna með því að losa hosuklemmuna hjá blöndungnum.
5. Opnið afsláttarloka eldsneytis og tappið öllu eldsneyti af geyminum og úr eldsneytisleiðslunni í vottað eldsneytisílát.
6. Fjarlægið eldsneytisgeyminn af sláttuvélinni.
7. Hellið dálitlu eldsneyti í eldsneytisgeyminn, hristið það um geyminn og hellið í vottað eldsneytisílát.
8. Setjið eldsneytisgeyminn og eldsneytisleiðsluna á.

Skipt um eldsneytissíu

Viðhaldstími: Á 100 klukkustunda fresti

1. Drepið á vélinni og bíðið þar til allir hlutar á hreyfingu hafa stöðvast.
2. Aftengið vírinn frá kertinu.
3. Lokið afsláttarloka eldsneytis ([Mynd 31](#)).



Mynd 31

g277609

1. Eldsneytissía (ekki sýnd) 2. Afsláttarloki eldsneytis

4. Fjarlægið eldsneytissíuna (Mynd 31) af eldsneytisleiðslunni með því að losa hosuklemmurnar um eldsneytissíuna.
5. Setjið nýja eldsneytissíu á eldsneytisleiðsluna með hosuklemmunum sem fjarlægðar voru í skrefi 4.

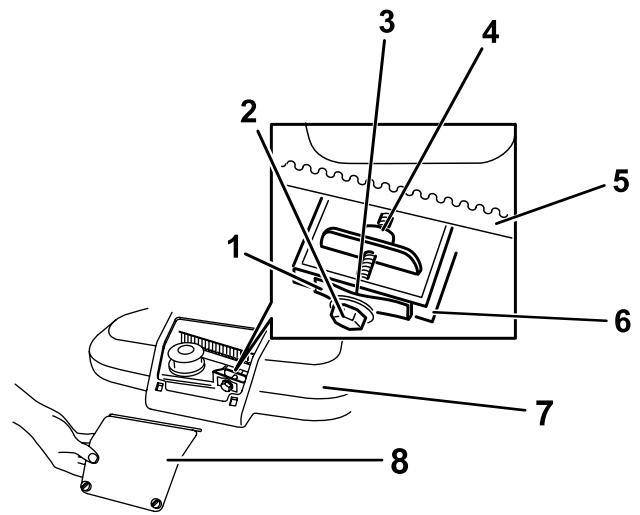
Viðhald drifkerfis hnífa

Viðhaldstími: Eftir fyrstu 5 klukkustundirnar

Á 50 klukkustunda fresti—Fjarlægið óhreinindi undan reimarhlífinni.

Á 50 klukkustunda fresti—Sinnið viðhaldi á drifkerfi hnífa.

1. Losið fjórðungssnúningssfestingarnar tvær á hleranum á reimarhlífinni og fjarlægið hlerann (Mynd 32).

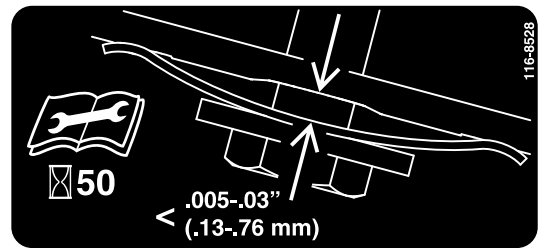


Mynd 32

g208925

1. Strekkigormur reimar 5. Drifreim hnífs
2. Stillibolti 6. Fyrirstaða
3. Bil 7. Reimarhlíf
4. Stilliró 8. Hleri á reimarhlíf

2. Burstið eða blásið óhreinindum innan úr reimarhlífinni og af öllum hlutum innan hennar.
3. Stillið föler á milli 0,13 og 0,76 mm, haldið honum upp að fyrirstöðunni og rennið honum niður fyrir aftan strekkigorm reimarinnar; sjá Mynd 33.



decal116-8528

Mynd 33

1. Losið *notandahandbókina* 2. Kannið strekkingu reimar áður en viðhaldi er sinnt. á 50 vinnustunda fresti.

Ath.: Ef sýnilegt bil er á milli fölersins og gormsins þarf að herða stilliboltann og róna þar til fölerinn rétt kemst á milli (Mynd 32).

Mikilvægt: Ekki ofherða stilliboltann. Það gæti skemmt drifreim hnífsins.

4. Setjið hlerann á reimarhlífina.

Unnið við hnífana

Viðhaldstími: Fyrir hverja notkun eða daglega

Mikilvægt: *Nota þarf átaksmæli til að setja hnífana rétt á. Ef átaksmælir er ekki til staðar eða stjórnanndi treystir sér ekki til að sinna þessari*

Vinnu skal hafa samband við viðurkenndan sölu- og þjónustuaðila.

Kannið bit hnifanna og leitið eftir sliti eða skemmdum í hvert skipti sem eldsneytið klárast; sjá [Skoðun hnífa \(síða 27\)](#). Ef brún hnífs er bitlaus eða skörðött þarf að brýna hnífinn eða skipta honum út fyrir nýjan. Tafarlaust þarf að skipta slitnum, bognum, skemmdum eða sprungnum hnífum út fyrir nýja hnífa frá Lawn-Boy.

⚠ HÆTTA

Slitinn eða skemmdur hnifur getur brotnað og hluti úr hnífum skotist í stjórnandann eða nærstadda og valdið alvarlegum meiðslum eða dauða.

- Leitið reglulega eftir sliti eða skemmdum á hnífum.
- Skiptið út slitnum eða skemmdum hnífum.

Ath.: Haldið hnífum beittum út sláttutíðina vegna þess að beittir hnífar skila hreinum skurði í stað þess að rífa í og tæta upp grasið. Rífið og tætt gras verður brúnt á endunum og það hægir á vexti og eykur hættu á sjúkdómum.

Viðhald hnífa undirbúið

Hallið sláttuvélinni á hliðina, þannig að loftsían snúi upp, þar til efri hluti handfangsins liggur á jörðinni.

⚠ VIÐVÖRUN

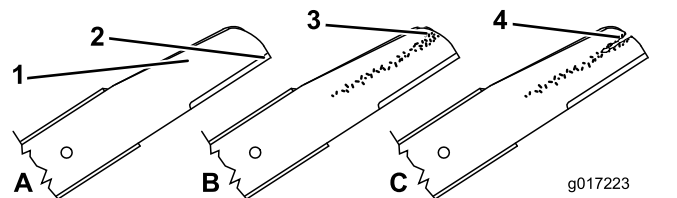
Hnífarnir eru beittir; snerting við hníf getur valdið alvarlegum meiðslum á fólki.

- Aftengið vírin frá kertinu.
- Klæðist hönskum þegar unnið er við hnífana.

Skoðun hnífa

Viðhaldstími: Fyrir hverja notkun eða daglega

1. Skoðið skurðarbrúnirnar ([Mynd 34](#)). Ef brúnir eru orðnar bitlausar eða skörðóttar þarf að taka hnífana af og brýna þá eða skipta þeim út.



Mynd 34

1. Sveigja
2. Skurðarbrún
3. Slit/skörð
4. Sprunga

2. Skoðið hnífana, sérstaklega sveigða svæðið á þeim ([Mynd 34](#)). Ef vart verður við skemmdir, slit eða skarðamyndum á þessu svæði skal tafarlaust skipta hnífum út fyrir nýja.

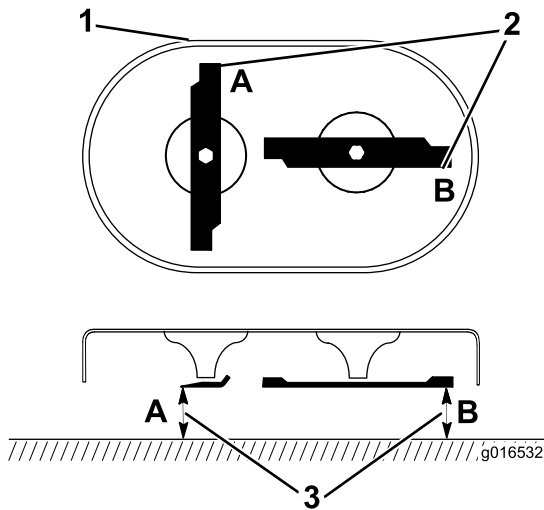
⚠ HÆTTA

Ef hnifur fær að slitna myndast skarð á milli sveigða og flata hluta hnífsins. Fyrir rest kann stykki að brotna af hnífum og skjótast undan sláttuvélinni með viðeigandi hættu fyrir stjórnanda eða nærstadda.

- Leitið reglulega eftir sliti eða skemmdum á hnífum.
- Aldrei reyna að rétta boginn hníf eða sjóða í brotinn eða sprunginn hníf.
- Leitið eftir bognum hnífum; sjá [Leitað eftir beyglum á hnífum \(síða 27\)](#).

Leitað eftir beyglum á hnífum

1. Snúið hnífum þar til þeir snúa eins og sýnt er á [Mynd 35](#).



Mynd 35

g016532

1. Fremri hluti sláttubúnaðar
2. Mælt við staðsetningu A og B
3. Mælt frá skurðarbrún að flötu svæði

2. Mælið frá flötu svæði að skurðarbrún á staðsetningum A og B (Mynd 35) og skráið mælingarnar.
3. Snúið hnífnum þannig að hinir endarnir séu á staðsetningum A og B.
4. Endurtakið mælinguna í skrefi 2 og skráið þær niður.

Ath.: Ef munurinn á málum A og B í skrefum 2 og 4 er meiri en 1/8 úr tommu þarf að skipta um hnífana; sjá [Hnífar fjarlægðir \(síða 28\)](#).

⚠ VIÐVÖRUN

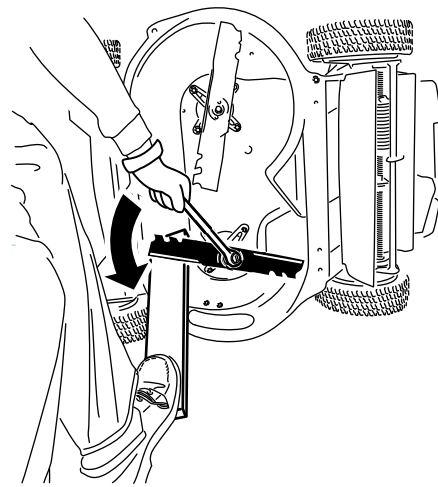
Beyglaður eða skemmdur hnífur getur brotnað og valdið alvarlegum meiðslum eða dauða stjórnanda eða nærstaddra.

- Skiptið beygluðum eða skemmdum hníf alltaf út fyrir nýjan hníf.
- Ekki sverfa eða búa til skarpar skorur á brúnir eða yfirborð hnífsins.

Hnífar fjarlægðir

Skiptið um hnífa sem rekast í harða hluti, eru vanstilltir, beyglaðir eða slitnir. Notið eingöngu nýja hnífa frá Toro.

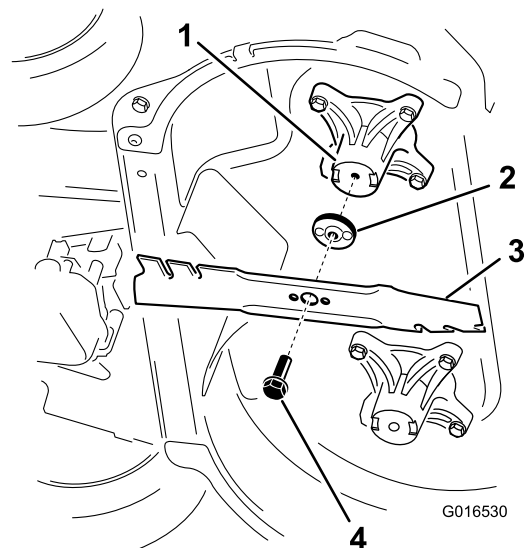
1. Notið trékubb til að halda hnífnum stöðugum og snúið hnífaboltanum rangsælis eins og sýnt er á [Mynd 36](#).



Mynd 36

g232790

2. Fjarlægið báða hnífana eins og sýnt er á [Mynd 37](#).



Mynd 37

g016530

1. Drif (2)
 2. Hnífadrif (2)
 3. Hnífur (2)
 4. Bolti hnífs (2)
3. Leitið eftir sliti eða skemmdum á pinnum hnífadrifanna.

Uppsetning hnífa

⚠ VIÐVÖRUN

Rangt uppsettir hnífar geta skemmt sláttuvélina eða slasað stjórnanda eða nærstadda.

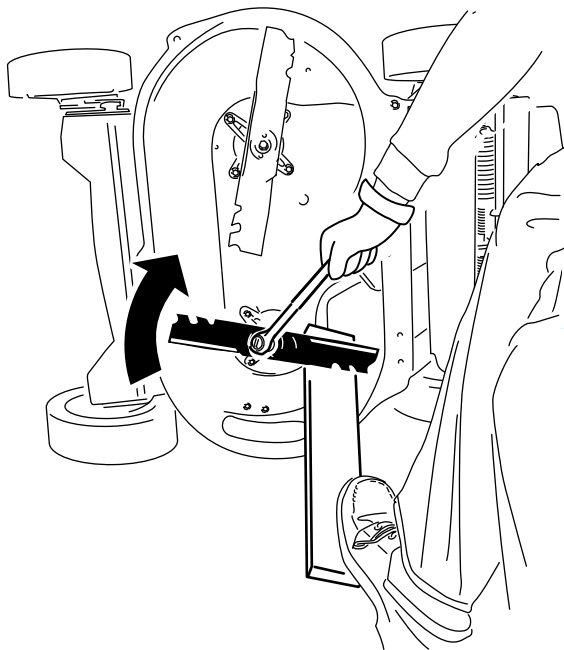
Fylgið leiðbeiningum við uppsetningu hnífanna.

1. Setjið fyrsta hnifinn lóðréttan á, ásamt öllum festingum sem sýndar eru á [Mynd 37](#).

Ath.: Herðið boltann með fingrunum.

Mikilvægt: Látið sveigða endann snúa að sláttuvélinni. Tryggið að upphækkanir hvors hnífadrifs sitji í innfellingum á viðkomandi drifi og að pinnarnir báðum megin á hvoru hnífadrifi sitji í götum viðkomandi hnífs.

2. Styðjið við hnífana með spýtukubbi og snúið hnífaboltanum réttisælis með átaksmæli eins og sýnt er á [Mynd 38](#); herðið hvorn bolta í 82 N·m (60 ft·lb).

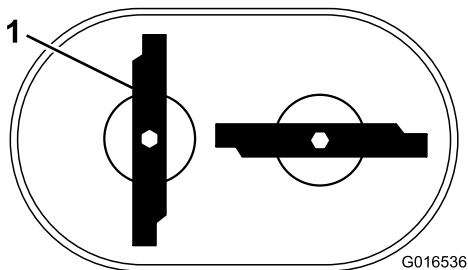


Mynd 38

g232801

3. Snúið uppsetta hnífnum 1/4 úr hring þar til hann er lóðréttur og setjið hinn hnifinn á á sama hátt (sjá skref 1).

Ath.: Hnífarnir ættu að liggja hornrétt þannig að þeir myndi „T“ eins og sýnt er á [Mynd 39](#).



G016536

Mynd 39

g016536

1. Hnifur (2)

4. Herðið hinn hnifinn; sjá skref 2.

5. Snúið hnífnum heilan hring með höndunum til að tryggja að þeir rekist ekki saman.

Ath.: Ef hnífarnir snertast eru þeir ekki rétt uppsettir. Endurtakið skref 1 til 3 þar til hnífarnir snerta ekki lengur hvor annan.

Skipt um drifreim hnífs

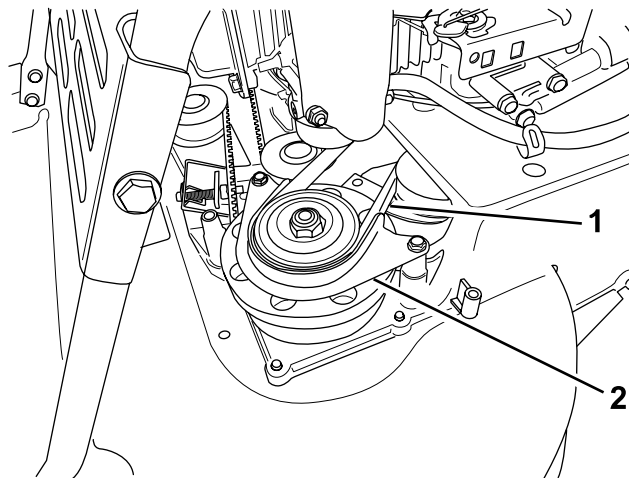
Skiptið um drifreim hnífs eftir þörfum.

1. Drepið á vélinni og bíðið þar til allir hlutar á hreyfingu hafa stöðvast.
2. Aftengið vírinn frá kertinu.
3. Fjarlægið reimarhlífina ([Mynd 6](#)) með því að fjarlægja boltana fjóra sem festa hana við sláttuvélina.

Ath.: Geymið boltana sem notaðir eru til að festa reimarhlífina við sláttuvélina.

4. Fjarlægið óhreinindi undan reimarhlífinni.
5. Fjarlægið reimarhlíf hnífahemilskúplingar og festingar.

Ath.: Geymið reimarhlífina og festingarnar.



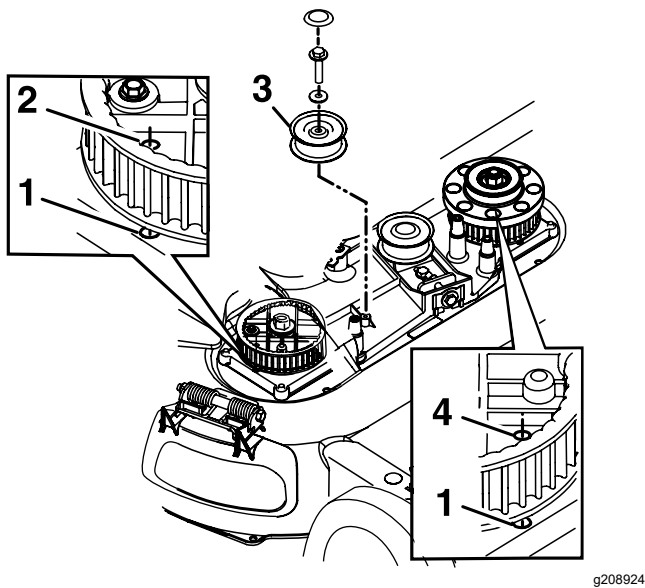
Mynd 40

g208922

1. Reim hnífahemilskúplingar
2. Reimarhlíf hnífahemilskúplingar

6. Fjarlægið reim hnífahemilskúplingarinnar af trissunni vinstra megin að framan.
7. Losið stilliboltann ([Mynd 32](#)).
8. Fjarlægið fasta lausahjólíð og festingarnar ([Mynd 41](#)).

Ath.: Geymið lausahjólíð og festingarnar.



Mynd 41

Lausahjól hnífahemilskúplingar ekki sýnt

- | | |
|------------------------------|--------------------------------|
| 1. Gat á húsi | 3. Fast lausahjól |
| 2. Gat fyrir hægra keðjuhjól | 4. Gat fyrir vinstra keðjuhjól |

9. Fjarlægið drifreim hnífsins.

10. Stillið götin fyrir hægra og vinstra keðjuhjólið af við götin á húsinu eins og sýnt er á [Mynd 41](#).

Ath.: Haldið keðjuhjólunum föstum með stífu eða skrúfjárn.

11. Þegar búið er að festa keðjuhjólin á sinn stað skal setja drifreim hnífsins og fasta lausahjólið á.

Ath.: Tryggið að tennurnar gangi inn í keðjuhjólin.

12. Herðið reimina í ráðlagða strekkingu; sjá [Viðhald drifkerfis hnífa \(síða 26\)](#).

13. Fjarlægið stífuna eða skrúfjárníð úr keðjuhjólunum.

14. Gangið úr skugga um að hnífarnir undir húsinu séu rétt stilltir; sjá [Skoðun hnífa \(síða 27\)](#).

15. Setjið upp reim hnífahemilskúplingar, reimarhlíf hnífahemilskúplingar og festingar.

16. Festið reimarhlífina með boltunum fjórum sem fjarlægðir voru í skrefi 3.

17. Tengjið vírinn við kertið.

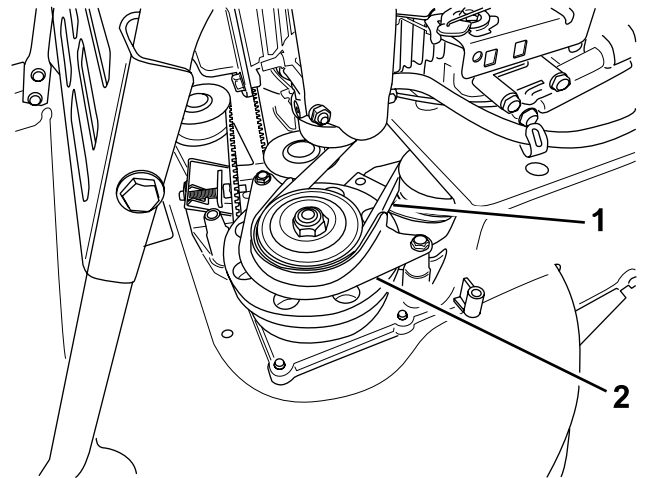
18. Kannið virkni stjórnstangarinnar og hnífahemilskúplingarinnar.

Skipt um reim hnífahemilskúplingar

Viðhaldstími: Á 250 klukkustunda fresti

1. Drepið á vélinni og bíðið þar til allir hlutar á hreyfingu hafa stöðvast.
 2. Aftengið vírinn frá kertinu.
 3. Fjarlægið boltana fjóra sem festa reimarhlífina við sláttuvélina.
- Ath.:** Geymið boltana sem notaðir eru til að festa reimarhlífina við sláttuvélina.
4. Fjarlægið reimarhlífina.
 5. Fjarlægið óhreinindi undan reimarhlífinni.
 6. Fjarlægið drifreimina; sjá [Drifreim fjarlægð \(síða 31\)](#).
 7. Fjarlægið reimarhlíf hnífahemilskúplingarinnar ([Mynd 42](#)).

Ath.: Geymið festingar reimarhlífar hnífahemilskúplingarinnar.



Mynd 42

- | | |
|------------------------------|------------------------------------|
| 1. Reim hnífahemilskúplingar | 2. Reimarhlíf hnífahemilskúplingar |
|------------------------------|------------------------------------|

8. Fjarlægið reim hnífahemilskúplingarinnar af trissu hemlaskálarinnar og fjarlægið því næst reimina af sláttuvélinni.

Ath.: Haldið um annan hnífinn með hanska eða tuskunni og snúið hnífadrifinu til að auðveldara sé að fjarlægja reim hnífahemilskúplingarinnar.

9. Framkvæmið skrefin hér ofan í öfugri röð þegar reimin er sett á aftur.
10. Stillið vír hnífahemilskúplingarinnar; sjá [Hemlavír hnífs stilltur \(síða 30\)](#).

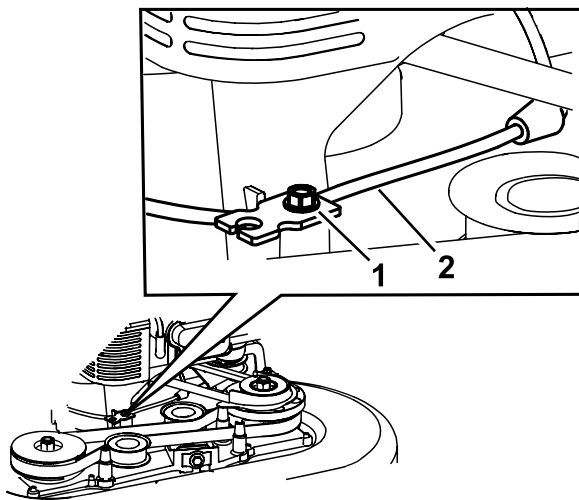
Hemlavír hnífs stilltur

Stillið hemlavír hnífsins þegar nýr vír er settur á eða þegar skipt er um reim hnífahemilskúplingarinnar.

1. Drepið á vélinni og bíðið þar til allir hlutar á hreyfingu hafa stöðvast.
2. Aftengið vírinn frá kertinu.
3. Fjarlægið reimarhlífina ([Mynd 6](#)) með því að fjarlægja boltana fjóra sem festa hana við sláttuvélina.

Ath.: Geymið boltana sem notaðir eru til að festa reimarhlífina við sláttuvélina.

4. Fjarlægið óhreinindi undan reimarhlífinni.
5. Losið vírklemmuskrúfuna ([Mynd 43](#)).



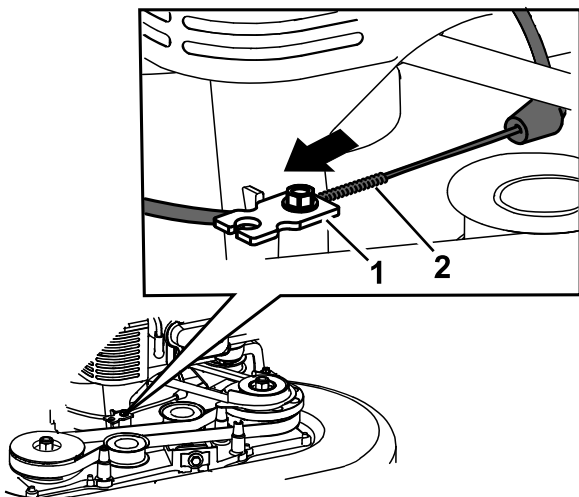
Mynd 43

g208921

1. Vírklemmuskrúfa
2. Hemlavír hnífs

6. Togið í vírslífina til að taka slakann af ([Mynd 44](#)).

Ath.: Ekki strekkja gorminn.

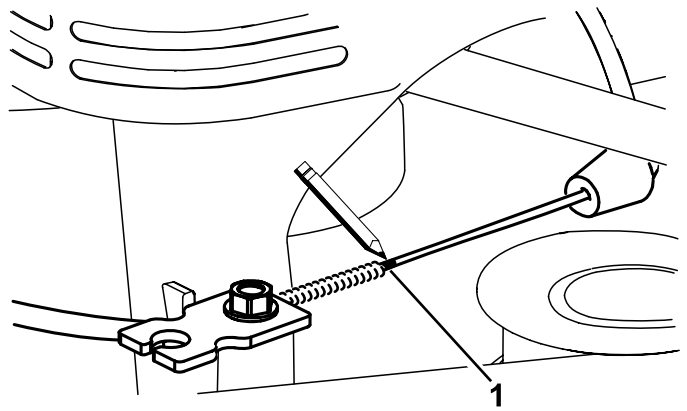


Mynd 44

g208926

1. Vírklemma
2. Gormur

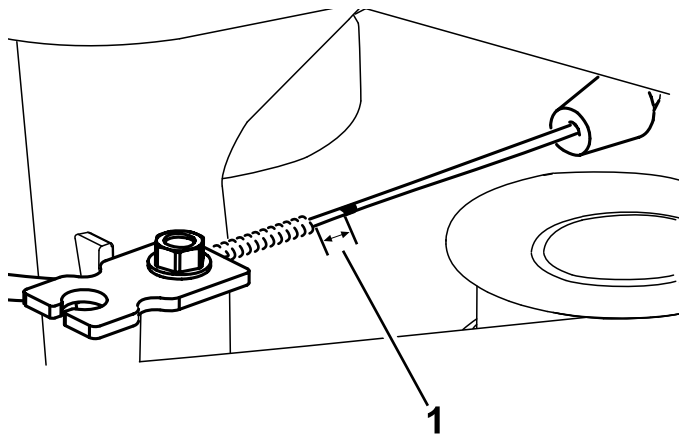
7. Merkið vírklemmuna ([Mynd 45](#)) og stillið svo slífina þar til slakinn er um 11 mm ([Mynd 46](#)).



Mynd 45

g208923

1. Merkið vírinn hér



Mynd 46

g208920

1. Slaki – 11 mm

8. Herðið vírklemmuskrúfuna í 11 til 14 N·m (99 til 121 to.-lb) til að festa stillinguna.
9. Festið reimarhlífina með boltunum fjórum sem fjarlægðir voru í skrefi 3.
10. Tengið vírinn við kertinu.
11. Kannið virkni hnífahemilskúplingarinnar.

Skript um drifreim

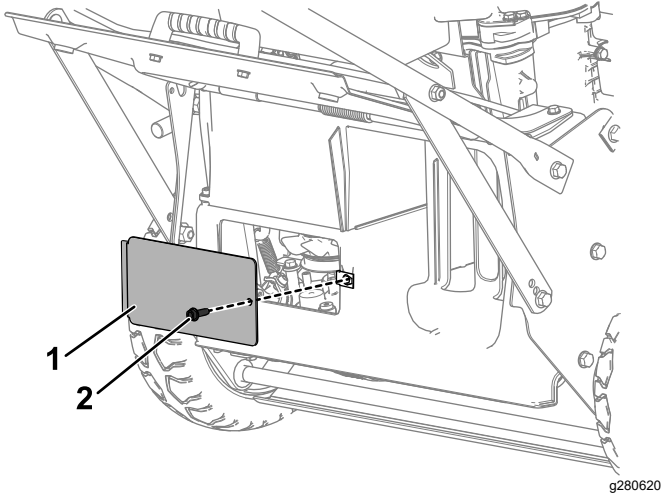
Viðhaldstími: Á 250 klukkustunda fresti

Drifreim fjarlægð

Ath.: Geymið vélbúnað sem fjarlægður er í þessu ferli, nema gömlu drifreimina, til að hægt sé að setja hann upp í [Drifreimin sett á \(síða 33\)](#).

1. Drepið á vélinni og bíðið þar til allir hlutar á hreyfingu hafa stöðvast.
2. Aftengið vírinn frá kertinu.
3. Fjarlægið boltana fjóra sem festa reimarhlífina við sláttuvélina.

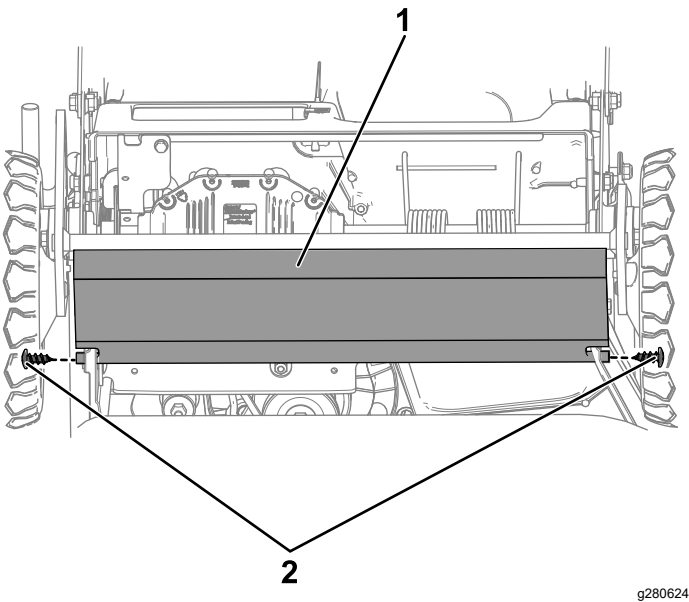
4. Fjarlægið reimarhlífina.
5. Fjarlægið óhreinindi undan reimarhlífinni.
6. Ef graspokinn er á sláttuvélinni skal taka hann af. Frekari upplýsingar eru í [Graspokinn tekinn af \(síða 18\)](#).
7. Lyftið og haldið hlífinni að aftan uppi.
8. Fjarlægið gluggann að aftan, undir losunarhlífinni að aftan, með því að fjarlægja boltann sem heldur honum föstum ([Mynd 47](#)).



Mynd 47

1. Gluggi að aftan
2. Bolti fyrir glugga að aftan

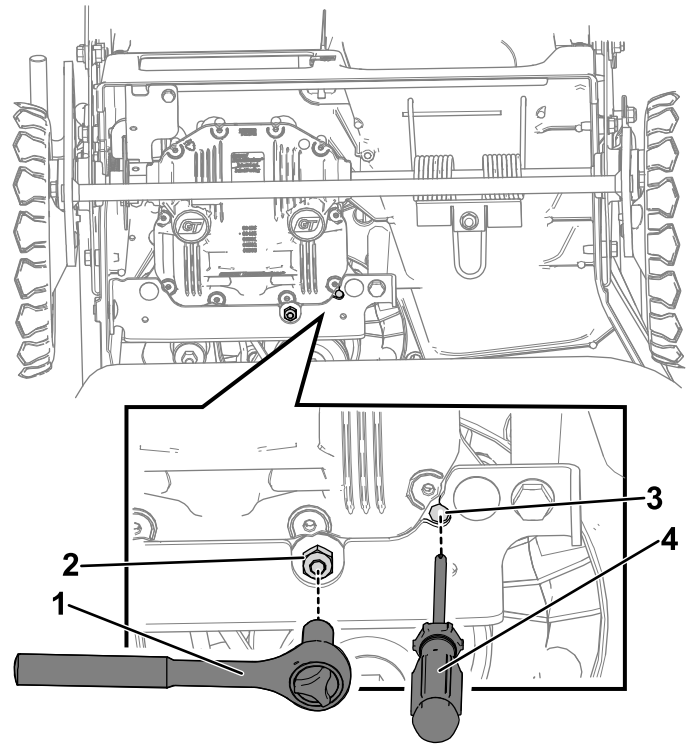
9. Fjarlægið hlífina með því að fjarlægja boltana tvo sem halda henni fastri ([Mynd 48](#)).



Mynd 48

1. Hlíf
2. Hlífarboltar

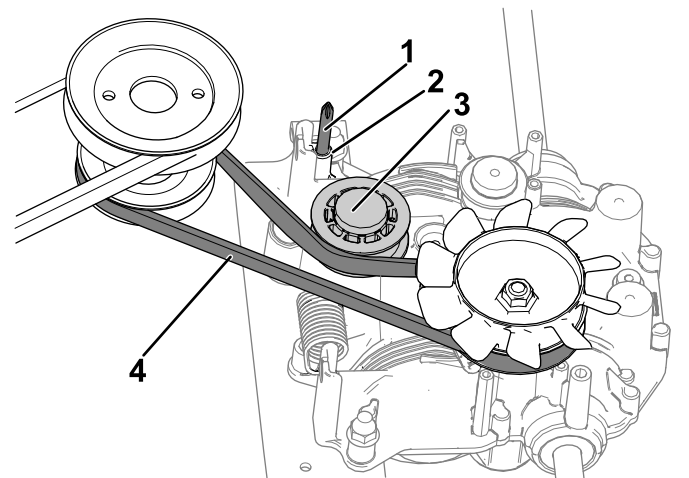
10. Snúið lausahjólina á gatið á girkassanum með því að snúa lausahjólslótti réttisælis með topplykli.



Mynd 49

1. Topplykill
2. Lausahjólslótti
3. Gat
4. Skrúfjárn

11. Haldið lausahjólina yfir gatinu og stingið skrúfjárnina í gatið þar til það nær gripi á lausahjólina.



Mynd 50

1. Skrúfjárn í gati
2. Gat
3. Lausahjól
4. Drifreim

12. Notið skrúfjárnina til að halda lausahjólina frá þar til nýja drifreimin hefur verið sett á.
13. Framan á sláttuvélinni skal taka reimina af trissu vélarinnar og síðan taka hana af trissu girkassans.

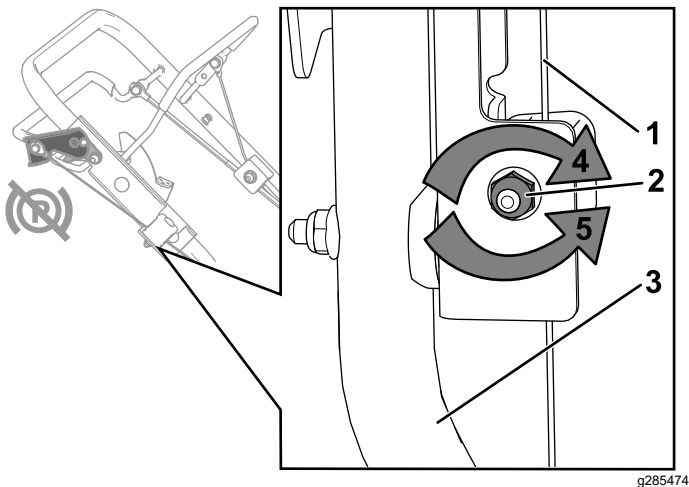
Drifreimin sett á

1. Nýja drifreimin er sett fyrst á trissu gírkassans og síðan á trissu vélarinnar, og lausahjólinu er haldið frá á meðan.
2. Takið skrúfjárníð úr gatinu á gírkassanum til að setja lausahjólið aftur í strekka stöðu.
3. Notið gluggann að aftan, undir losunarhlífinni að aftan, til að ganga úr skugga um að nýja drifreimin sitji rétt.
4. Setjið hlífina á með boltunum tveimur sem fjarlægðir voru í skrefi 9 af [Drifreim fjarlægð \(síða 31\)](#).
5. Setjið gluggann, undir losunarhlífinni að aftan, aftur á með sama bolta og fjarlægður var í 8 af [Drifreim fjarlægð \(síða 31\)](#).

Stöðuhemilsvírinn stilltur

Stillið stöðuhemilsvírinn í hvert skipti sem nýr stöðuhemilsvír er settur upp eða þegar stöðuhemillinn er vanstilltur.

1. Takið stöðuhemilinn af; sjá [Stöðuhemill tekinn af \(síða 17\)](#).
2. Snúið stillirónni rangsælis til að losa vírinn ([Mynd 51](#)).



Mynd 51

1. Stöðuhemilsvír
 2. Stilliró
 3. Handfang (hægra megin)
 4. Snúið rónni réttsælis til að herða.
 5. Snúið rónni rangsælis til að losa.
3. Stillið strekkingu vírsins ([Mynd 51](#)) með því að toga eða ýta vírslífinni og halda henni í þeirri stöðu.

Ath.: Togið vírslífina að vélinni til að strekkja (eykur einnig álagið á hemlaklemmuna); ýtið

vírslífinni frá vélinni til að draga úr strekkingu (minnkar einnig álag á hemlaklemmu).

Mikilvægt: Stillið vírslífina í litlum skrefum til að forðast að strekkja of mikið. Of mikil strekking getur valdið því að stöðuhemillinn haldi við sláttuvélina jafnvel þótt hann hafi verið losaður. Rétt strekking tryggir að hjól sláttuvélarinnar snúast óheft þegar stöðuhemillinn hefur verið losaður og þeim er haldið föstum þegar stöðuhemillinn er á.

4. Snúið stillirónni réttsælis til að festa vírinn.

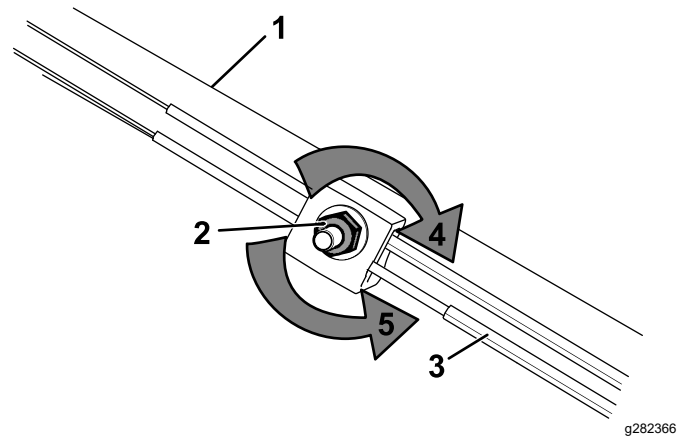
Ath.: Herðið róna tryggilega með toppplykli eða lykli.

Akstursdrifið stillt

Aðeins fyrir gerðir með akstursdrif

Stillið akstursdrifið þegar nýr akstursvír er settur á eða akstursdrifið er vanstillt.

1. Snúið stillirónni rangsælis til að losa vírinn ([Mynd 52](#)).



Mynd 52

1. Handfang (vinstra megin)
2. Stilliró
3. Akstursdrifsvír
4. Snúið rónni réttsælis til að herða.
5. Snúið rónni rangsælis til að losa.

2. Stillið strekkingu vírsins ([Mynd 52](#)) með því að toga hann fram eða ýta honum aftur og halda honum þar.

Ath.: Togið vírinn að vélinni til að strekkja; ýtið vírnum frá vélinni til að minnka strekkingu.

Ath.: Stillið vírinn í litlum skrefum til að forðast að strekkja hann of mikið.

3. Snúið stillirónni réttsælis til að festa vírinn.

Ath.: Herðið róna tryggilega með toppplykli eða lykli.

Geymsla

Öryggi við geymslu

Drepið alltaf á sláttuvélinni, bíðið eftir að allir hreyfanlegir hlutar hafi stöðvast og leyfið sláttuvélinni að kólna áður en hún er stillt, unnið er við hana, hún hreinsuð eða sett í geymslu.

Almennar upplýsingar

Geymið sláttuvélina á svölum, hreinum og þurrum stað. Breiðið yfir sláttuvélina til að verja hana og halda henni hreinni.

1. Sinnið ráðlögðu árlegu viðhaldi; sjá [Viðhald \(síða 22\)](#).
2. Hreinsið undan sláttuvélinni; sjá [Hreinsað undan sláttuvélinni \(síða 21\)](#).
3. Fjarlægjið hismi, óhreinindi og gróm af ytri hlutum vélarinnar, hlífum og ofan af sláttuvélinni.
4. Kannið ástand hnifanna, sjá [Skoðun hnífa \(síða 27\)](#).
5. Þjónustið loftsíuna; sjá [Unnið við loftsíuna \(síða 23\)](#).
6. Herðið allar rær, bolta og skrúfur.
7. Blettið ryðbletti og rispur á lakki með lakki frá viðurkenndum sölu- og þjónustuaðila.

Eldsneytiskerfið undirbúið

Við síðustu eldsneytisáfyllingu ársins skal setja eldsneytisstöðgara í eldsneytið samkvæmt leiðbeiningum frá framleiðanda vélarinnar. Tæmið eldsneytisgeyminn áður en sláttuvélin er sett í geymslu eftir síðasta slátt.

1. Látið sláttuvélina ganga þar til eldsneytið klárast og vélin drepur á sér.
2. Gangsetjið vélin á ný.
3. Látið vélin ganga til hún drepur á sér. Þegar ekki er lengur hægt að gangsetja vélin er eldsneytið alveg búið.

Vélin undirbúin

1. Skiptið um smurolú og olúsíu á meðan vélin er enn heit; sjá [Skipt um smurolú \(síða 23\)](#) og [Skipt um olúsíu \(síða 24\)](#).
2. Fjarlægjið kertið.
3. Notið olíudós til að hella um 30 ml af smurolú á vélin í gegnum kertagatið.
4. Togið nokkrum sinnum rólega í gangsetningarbandið til að dreifa olíunni um strokkinn.
5. Setjið kertið í en ekki tengja vírinn við það. Festið vírinn þannig að hann komist ekki í snertingu við kertið.

Sláttuvélin tekin úr geymslu

1. Skoðið og herðið allar festingar.
2. Takið kertið úr og snúið vélinni hratt með gangsetningarbandinu til að blása umframolíu úr strokknum.
3. Skoðið kertið og skiptið um það ef það skítugt, slitit eða sprungið; sjá notendahandbók vélarinnar.
4. Setjið kertið í og herðið með ráðlögðu hersluátaki, 20 N·m (180 to.-lb).
5. Sinnið nauðsynlegu viðhaldi; sjá [Viðhald \(síða 22\)](#).
6. Kannið stöðu smurolú; sjá [Smurolúhæð könnuð \(síða 11\)](#).
7. Fyllið á eldsneytisgeyminn með nýju eldsneyti; sjá [Fyllt á eldsneytisgeyminn \(síða 11\)](#).
8. Tengjið vírinn við kertið.

Bilanaleit

Vandamál	Möguleg orsök	Aðgerð til úrbóta
Vélin fer ekki í gang.	<ol style="list-style-type: none"> Eldsneytisgeymirinn er tómur eða staðið eldsneyti er í eldsneytiskerfinu. Afsláttarloki eldsneytis er lokaður. Inngjafarstöngin er ekki í réttri stöðu. Eldsneytiskerfið inniheldur óhreinindi, vatn eða staðið eldsneyti. Vírinn er ekki tengdur við kertið. Kertið er holótt eða mengað eða bil þess rangt. Óhreinindi í eldsneytissífunni. 	<ol style="list-style-type: none"> Tappið af og/eða fyllið á eldsneytisgeyminn með nýju eldsneyti. Ef vandamálið er viðvarandi skal hafa samband við viðurkenndan sölu- og þjónustuaðila. Opnið afsláttarloka eldsneytis. Færið inngjafarstöngina í stöðu INNSOGS. Hafið samband við viðurkenndan þjónustu- og söluaðila. Tengið vírinn við kertið. Skoðið kertið og stillið bilið ef með þarf. Skiptið um holótt, mengað eða sprungið kerti. Skiptið um eldsneytissíu og hreinsið sigtið í geyminum.
Erfitt er að gangsetja vélina eða hún missir afl.	<ol style="list-style-type: none"> Loftsían er skítug og heftir loftflæði. Staða smurólú er lág eða óhreinindi eru í smurólú. Loftunarslanga eldsneytisgeymisins er stífluð. Óhreinindi í eldsneytissífunni. Eldsneytiskerfið inniheldur óhreinindi, vatn eða staðið eldsneyti. Afskurður og óhreinindi eru föst undir sláttuvélinni. Kertið er holótt eða mengað eða bil þess rangt. 	<ol style="list-style-type: none"> Hreinsið forhreinsara loftsíunnar og/eða skiptið um pappírssíu. Athugið smurólúna. Skiptið um olíu ef óhreinindi eru í henni eða fyllið á ef staðan er of lág. Hreinsið eða skiptið um loftunarslöngu eldsneytisgeymisins. Skiptið um eldsneytissíu og hreinsið sigtið í geyminum. Hafið samband við viðurkenndan þjónustu- og söluaðila. Hreinsið undan sláttuvélinni. Skoðið kertið og stillið bilið ef með þarf. Skiptið um holótt, mengað eða sprungið kerti.
Vélin höktir.	<ol style="list-style-type: none"> Vírinn er ekki tryggilega tengdur við kertið. Kertið er holótt eða mengað eða bil þess rangt. Inngjafarstöngin er ekki í HRADRI stöðu. Loftsían er skítug og heftir loftflæði. Óhreinindi í eldsneytissífunni. 	<ol style="list-style-type: none"> Tengið vírinn tryggilega við kertið. Skoðið kertið og stillið bilið ef með þarf. Skiptið um holótt, mengað eða sprungið kerti. Færið inngjafarstöngina í HRADA stöðu. Hreinsið forhreinsara loftsíunnar og/eða skiptið um pappírssíu. Skiptið um eldsneytissíu og hreinsið sigtið í geyminum.
Sláttuvélin eða vélin titrar óeðlilega mikið.	<ol style="list-style-type: none"> Beyglaður eða vanstilltur hnifur. Festibolti fyrir hníf er laus. Afskurður og óhreinindi eru föst undir sláttuvélinni. Festiboltar vélarinnar eru lausir. Vélartrissan, lausahjólíð eða hnífatrissan er laus. Trissa vélarinnar er skemmd. Hnífadrifið er beyglað. Reimin er skemmd. 	<ol style="list-style-type: none"> Stillið hnifinn/hnífana. Skiptið um beyglaðan hníf. Herðið festibolta hnífs. Hreinsið undan sláttuvélinni. Herðið festiboltana. Herðið lausar trissur/hjól. Hafið samband við viðurkenndan þjónustu- og söluaðila. Hafið samband við viðurkenndan þjónustu- og söluaðila. Skiptið um reimina.

Vandamál	Möguleg orsök	Aðgerð til úrbóta
Sláttur er ójafn.	<ol style="list-style-type: none"> Hjólin fjögur eru ekki stillt í sömu hæð. Hnífarnir eru bitlausir. Alltaf er slegið í sömu átt. Afskurður og óhreinindi eru föst undir sláttuvélinni. Hnífadrífið er beyglað. 	<ol style="list-style-type: none"> Stillið öll hjólin fjögur í sömu hæð. Brýnið og jafnvægisstillið hnífana. Breytið sláttumynstrinu. Hreinsið undan sláttuvélinni. Hafið samband við viðurkenndan þjónustu- og söluaðila.
Losunarrennan stíflast.	<ol style="list-style-type: none"> Inngjafarstöngin er ekki í hraðri stöðu. Sláttuhæðin er of lág. Slegið er of hratt. Grasið er blautt. Afskurður og óhreinindi eru föst undir sláttuvélinni. 	<ol style="list-style-type: none"> Færið inngjafarstöngina í HRADA stöðu. Aukið sláttuhæðina; ef með þarf skal slá aðra umferð með lægri sláttuhæð. Hægið á hraðanum. Bíðið þar til grasið hefur þornað áður en slegið er. Hreinsið undan sláttuvélinni.
Ekki er hægt að aka sláttuvélinni.	<ol style="list-style-type: none"> Akstursdrifsvírinn er vanstilltur eða skemmdur. Óhreinindi eru á reimarsvæðinu. Reimin er skemmd. 	<ol style="list-style-type: none"> Stillið akstursdrifsvírinn; skiptið um vírinn ef með þarf. Hreinsið óhreinindi af reimarsvæðinu. Skiptið um reimina.
Hnífarnir snúast ekki eða snuða.	<ol style="list-style-type: none"> Reim hnífahemilskúplingar eða tímareim er slitin, laus eða skemmd. Reim hnífahemilskúplingar hefur losnað af trissunni. Reim hnífahemilskúplingar er slitin, laus eða skemmd. 	<ol style="list-style-type: none"> Stillið reim hnífahemilskúplingar; stillið strekkingu tímareimar; skiptið um reimar ef með þarf. Athugið hvort reimin er skemmd og hafið samband við viðurkenndan sölu- og þjónustuaðila ef þörf krefur. Stillið reim hnífahemilskúplingar; skiptið um hana ef með þarf.
Hnífarnir rekast saman.	<ol style="list-style-type: none"> Hnífarnir eru rangt settir upp eða vanstilltir. Festistykki hnífanna eru slitin, laus eða skemmd. Tímareimin er slitin, laus eða skemmd. Tímakedjuhjól eða lausahjól er slitið, laust eða skemmt. 	<ol style="list-style-type: none"> Setjið hnífana rétt upp. Skiptið um festistykki hnífa. Hafið samband við viðurkenndan þjónustu- og söluaðila. Hafið samband við viðurkenndan þjónustu- og söluaðila.

Athugasemdir:

Athugasemdir:

Athugasemdir:

Persónuverndaryfirlýsing fyrir EES/Bretland

Notkun Toro á persónuupplýsingum

Toro Company („Toro“) virðir rétt þinn til persónuverndar. Þegar þú kaupir vörur okkar kunnum við að safna vissum upplýsingum um þig, annaðhvort beint frá þér eða í gegnum fyrirtæki eða söluaðila Toro á þínu svæði. Toro notar þessar upplýsingar til að uppfylla samningsbundnar skyldur sínar – svo sem að skrá ábyrgðina þína, vinna ábyrgðarkröfur eða hafa samband við þig vegna innköllunar vöru – og í löglegum viðskiptatilgangi – svo sem til að mæla ánægju viðskiptavina, bæta vörur okkar og bjóða upp á vöruupplýsingar sem þú kannt að hafa áhuga á. Toro kann að deila upplýsingunum þínum með dótturfyrirtækjum sínum, hlutdeildarfélögum sínum, söluaðilum eða öðrum samstarfsaðilum í tengslum við þetta. Við kunnum einnig að birta persónuupplýsingar þegar þess er krafist samkvæmt lögum eða í tengslum við sölu, kaup eða sameiningu fyrirtækisins. Við munum aldrei selja persónuupplýsingarnar þínar öðru fyrirtæki í markaðslegum tilgangi.

Geymsla persónuupplýsinga

Toro geymir persónuupplýsingarnar þínar eins lengi og við á samkvæmt tilganginum hér á undan og eins og krafist er samkvæmt lögum. Frekari upplýsingar um viðeigandi geymslutímabil er hægt að nálgast í gegnum netfangið legal@toro.com.

Áhersla Toro á öryggi

Persónuupplýsingar þínar kunna að vera unnar í Bandaríkjunum eða öðru landi þar sem gagnaverndarlög kunna að vera rýmri en í þínu heimalandi. Þegar við flytjum upplýsingarnar þínar út fyrir heimaland þitt munum við grípa til aðgerða, sem krafist er samkvæmt lögum, til að tryggja að gripið sé til viðeigandi öryggisráðstafana til að verja upplýsingarnar þínar og tryggja að þær séu meðhöndlaðar á öruggan máta.

Aðgangur og leiðrétting

Þú kannt að hafa rétt til að leiðrétta eða fara yfir persónuupplýsingarnar þínar eða hafna eða takmarka vinnslu þeirra. Hafðu samband við okkur í gegnum netfangið legal@toro.com til að gera það. Ef þú hefur áhyggjur af því hvernig Toro fer með upplýsingarnar þínar hvetjum við þig til að hafa beint samband við okkur. Hafðu í huga að Evrópubúar geta sent kvörtun til gagnaverndaryfirvalda.