

127 cm:n ja 137 cm:n kerääjä Paikallaan kääntyvät ajoleikkurit

Mallinro: 79392—Sarjanro: 316000001 tai suurempi

Mallinro: 79392—Sarjanro: 400000000 tai suurempi

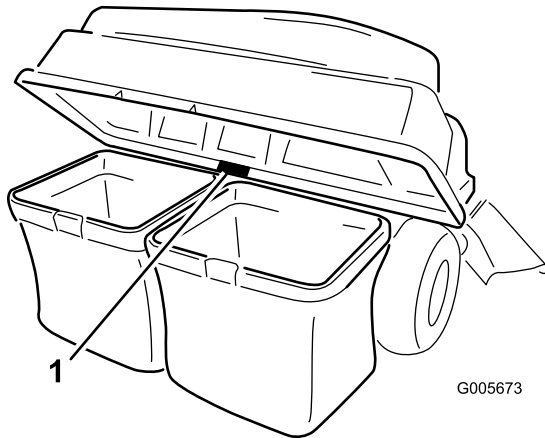
Mallinro: 79416—Sarjanro: 400000000 tai suurempi

Käyttöopas

Johdanto

Lue nämä tiedot huolellisesti, jotta oppisit käyttämään ja huoltamaan laitetta asianmukaisesti sekä välttämään tapaturmia ja tuotevaurioita. Olet itse vastuussa tuotteen asianmukaisesta ja turvallisesta käytöstä.

Aina kun tarvitset huoltoa, alkuperäisiä varaosia tai lisätietoja, ota yhteys valtuutettuun huoltoliikkeeseen tai asiakaspalveluun. Ota tällöin tuotteesi malli- ja sarjanumerot valmiiksi esiin. [Kuva 1](#) näyttää laitteen malli ja sarjanumeron sijainnin. Kirjoita numerot annettuun tilaan.



Kuva 1

1. Malli- ja sarjanumeron sijainti

| | |
|-----------|-------|
| Mallinro: | _____ |
| Sarjanro: | _____ |

Tässä käyttöoppaassa esiintyvä varoitusmerkintä ([Kuva 2](#)) ilmaisee vaaratilannetta, josta saattaa olla seurauksena vakava tapaturma tai jopa kuolema, jos suositellut varotoimenpiteet laiminlyödään.



Kuva 2

Varoitusmerkintä

g000502

Tässä käyttöoppaassa käytetään kahta termiä tietojen korostamiseksi. **Tärkeää** kiinnittää huomiota mekaanisiin erikoistietoihin ja **Huomautus** korostaa erityishuomion ansaitsevia yleistietoja.

Sisältö

| | |
|--|----|
| Johdanto | 1 |
| Turvaohjeet | 2 |
| Hinausturvallisuus | 2 |
| Turva- ja ohjetarrat | 3 |
| Käyttöönotto | 4 |
| 1 Painon asennus | 5 |
| 2 Lisälaitteen kiinnitysrungon asennus | 7 |
| 3 Kerääjän yläosan asennus | 9 |
| 4 Lukitsintangon asennus | 10 |
| 5 Kerääjän yläosan asennus | 10 |
| 6 Ohjauslevyn asennus | 11 |
| 7 Ulos puhallettavan roskan ohjauslevyn asennus | 11 |
| 8 Suppilon asennus | 12 |
| 9 Kytkeminen heittoputkeen | 13 |
| Käyttö | 14 |
| Ruohonkeräimien tyhjennys | 14 |
| Tukosten poisto kerääjästä | 15 |
| Kerääjän irrotus | 15 |
| Vetoaisan käyttö | 15 |
| Käyttövihjeitä | 15 |
| Kunnossapito | 17 |
| Kunnossapitotaulukko | 17 |
| Kerääjäkokoonpanon tarkastus | 17 |
| Leikkurin terien tarkistus | 18 |
| Ruohonkeräimien huolto | 18 |
| Kerääjäkokoonpanon puhdistus | 18 |
| Varastointi | 18 |
| Kerääjäkokoonpanon varastointi | 18 |



Turvaohjeet

- Tutustu laitteen turvallisen käytön ohjeisiin, ohjauslaitteisiin ja turvamerkintöihin.
- Ole erityisen varovainen käyttäessäsi ruohonkerääjiä tai muita lisälaitteita. Ne voivat vaikuttaa koneen käyttöominaisuuksiin ja vakauteen.
- Konetta voidaan vakauttaa lisäämällä tai irrottamalla pyöräpainoja tai vastapainoja valmistajan suositusten mukaisesti.
- Älä käytä ruohonkerääjää jyrkillä rinteillä. Painava ruohonkerääjä saattaa aiheuttaa hallinnan menettämisen tai koneen kaatumisen.
- Hidasta ja ole erityisen varovainen rinteillä. Aja rinteillä suositeltuun suuntaan. Nurmiolosuhteet voivat heikentää koneen vakautta. Ole erittäin varovainen käyttäessäsi konetta pudotusten lähellä.
- Liiku rinteillä hitaasti ja vähän kerrallaan. Älä muuta nopeutta, suuntaa tai käännön jyrkkyyttä äkillisesti.
- Ruohonkerääjä voi estää näkymän taakse. Ole erityisen varovainen peruuttaessasi.
- Ole varovainen lastatessasi konetta perävaunuun tai kuorma-autoon.
- Älä käytä konetta, jos heittokanavan suuntain on ylhäällä tai irrotettu tai jos sitä on muunneltu, ellei ruohonkerääjä ole käytössä.
- Pidä kädet ja jalat poissa liikkuvista osista. Älä tee säätöjä moottorin ollessa käynnissä.
- Pysäytä kone tasaiselle maalle, vapauta käytöt, kiillaa pyörät ja sammuta moottori aina ennen kuin poistut käyttäjän paikalta, myös ruohonkerääjän tyhjennystä tai suppilon tukoksen poistamista varten.
- Jos irrotat ruohonkerääjän, muista asentaa heittokanavan suuntain tai suojus, jos se irrotettiin ruohonkerääjän asentamista varten. Älä käytä leikkuria ilman, että koko ruohonkerääjä tai suuntain on paikoillaan.
- Sammuta moottori ennen ruohonkerääjän irrottamista tai tukoksen poistamista suppilosta.
- Älä jätä ruohonkerääjään ruohoa pitkäksi aikaa.
- Ruohonkerääjän osat ovat kuluvia, vaurioituvia ja heikentyviä osia, mistä syystä esineet voivat sinkoilla tai käyttäjä voi altistua liikkuville osille. Tarkista osat säännöllisesti ja vaihda tarvittaessa valmistajan suositteliin osiin.
- Noudata valmistajan suosituksia, jotka koskevat hinattavien laitteiden painoa ja rinteillä vetämistä.
- Älä koskaan anna lasten tai muiden henkilöiden olla hinattavan laitteen sisällä tai päällä.
- Rinteissä hinattavan laitteen paino voi johtaa pidon menetykseen ja ajoneuvon hallinnan menetykseen. Vähennä hinattavan laitteen painoa ja hidasta vauhtia.
- Pysäytysmatka kasvaa hinatun kuorman painon kasvaessa. Aja hitaasti ja varaa pysähtymiseen lisää etäisyyttä.
- Tee leveitä käännöksiä, jotta lisälaite ei koskettaisi konetta.
- Älä hinaa kuormaa, joka painaa enemmän kuin hinaava kone.

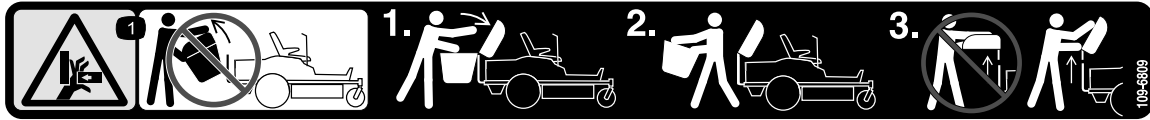
Hinausturvallisuus

- Älä kiinnitä hinattavaa laitetta muualle koneeseen kuin vetokoukkuun.

Turva- ja ohjetarrat



Turva- ja ohjetarrat on sijoitettu hyvin näkyville paikoille mahdollisten vaara-alueiden lähetyville. Korvaa vioittuneet tai kadonneet tarrat uusilla.



109-6809

decal109-6809

1. Käsien ruhjoutumisvaara: Älä irrota koko kerääjää koneesta. Avaa kerääjän yläosa ja irrota sitten keräimet kerääjästä. Älä irrota kerääjän yläosaa, kun se on suljettu. Avaa kerääjän yläosa ensin ja irrota se sitten.



110-6691

decal110-6691

1. Esineiden sinkoutumisvaara: pidä sivulliset loitolla.
2. Esineiden sinkoutumisvaara ruohonleikkurista: älä käytä konetta ilman suuntainta, poistolevyä tai ruohonkeräysjärjestelmää.
3. Jalkojen ja käsien loukkaantumisvaara: pysy etäällä liikkuvista osista.

Käyttöönotto

Irralliset osat

Tarkista alla olevasta taulukosta, että kaikki osat on toimitettu.

| Ohjeet | Kuvaus | Määrä | Käyttökohde |
|----------|---|--|---|
| 1 | Pultti ($\frac{3}{8} \times 1\frac{1}{4}$ tuumaa) Lukkomutteri ($\frac{3}{8}$ tuumaa) Painon vasen asennuskannatin Painon oikea asennuskannatin Aluslaatat Painon kannatin Pultti ($\frac{3}{8} \times 1$ tuumaa) Litteä paino Kahvallinen paino Urakiinnitettävä poikkitanko | 4 4 1 1 4 1 2 1 1 1 | Asenna paino. |
| 2 | Vakautuskannatin Lukkopultti ($\frac{5}{16} \times \frac{3}{4}$ tuumaa) Lukkomutteri ($\frac{5}{16}$ tuumaa) Itsekierteittävä ruuvi ($\frac{5}{16} \times \frac{3}{4}$ tuumaa) Pultti ($\frac{5}{16} \times 1$ tuumaa) Kääntörunko Sokka Tanko Aluslaatta Vetoaisan tarra | 1 2 4 2 2 1 2 2 2 1 | Lisälaitteen kiinnitysrungon asennus. |
| 3 | Kerääjän yläosa Kerääjän säleikkö | 1 1 | Kerääjän yläosan asennus |
| 4 | Lukitsintanko Sokka | 1 1 | Lukitsintangon asennus |
| 5 | Ruohonkeräin Ylempi kerääjän putki Kääntökannatin Pultti ($\frac{5}{16} \times 1$ tuumaa) Mutteri ($\frac{5}{16}$ tuumaa) | 2 1 2 4 4 | Kerääjän yläosan asennus |
| 6 | Mitään osia ei tarvita | – | Ohjauslevyn asennus. |
| 7 | Mitään osia ei tarvita | – | Ulos puhallettavan roskan ohjauslevyn asennus |
| 8 | Suppilo | 1 | Suppilon asennus |
| 9 | Heittoputki | 1 | Kytkeminen heittoputkeen |

1

Painon asennus

Vaiheeseen tarvittavat osat:

| | |
|---|--|
| 4 | Pultti ($\frac{3}{8} \times 1\frac{1}{4}$ tuumaa) |
| 4 | Lukkomutteri ($\frac{3}{8}$ tuumaa) |
| 1 | Painon vasen asennuskannatin |
| 1 | Painon oikea asennuskannatin |
| 4 | Aluslaatat |
| 1 | Painon kannatin |
| 2 | Pultti ($\frac{3}{8} \times 1$ tuumaa) |
| 1 | Litteä paino |
| 1 | Kahvallinen paino |
| 1 | Urakiinnitettävä poikkitanko |

Ohjeet

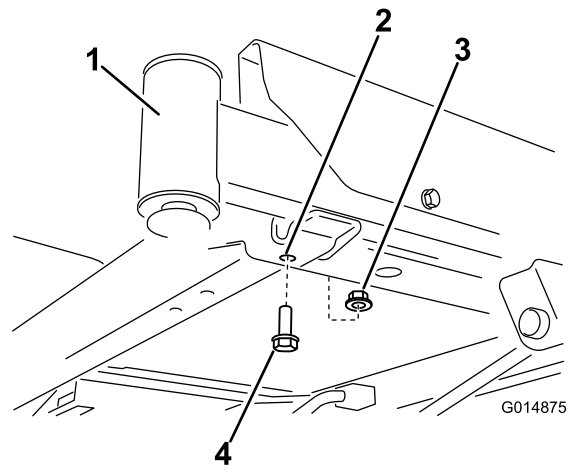
Huomaa: Tämä toimenpide on tarkoitettu vain malleihin, joissa on ohjausvivut. Ohjauspyörämalleihin ei tarvitse asentaa painoja.

VAROITUS

Kerääjä muuttaa koneen painojakaumaa. Jos laitetta käytetään ilman etupainoja, siitä voi tulla epävakaa, ja seurauksena voi olla ohjattavuuden menetys.

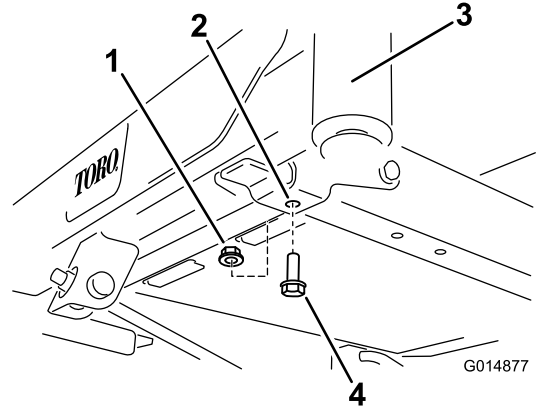
Varmista ennen kerääjällä varustetun koneen käyttöä, että etupainot on asennettu siihen oikein.

1. Etsi etupultit rungon alta ([Kuva 3](#) ja [Kuva 4](#)).
2. Irrota kaksi pulttia ($\frac{3}{8} \times 1$ tuumaa) ja kaksi lukkomutteria ($\frac{3}{8}$ tuumaa). Säilytä lukkomutterit.



Kuva 3

1. Oikea etukääntöpyörä (kääntöpyörän haarukkaa ja pyörää ei näytetä selkeyden vuoksi)
2. Etureikä, oikea puoli
3. Lukkomutteri ($\frac{3}{8}$ tuumaa)
4. Pultti ($\frac{3}{8} \times 1$ tuumaa)

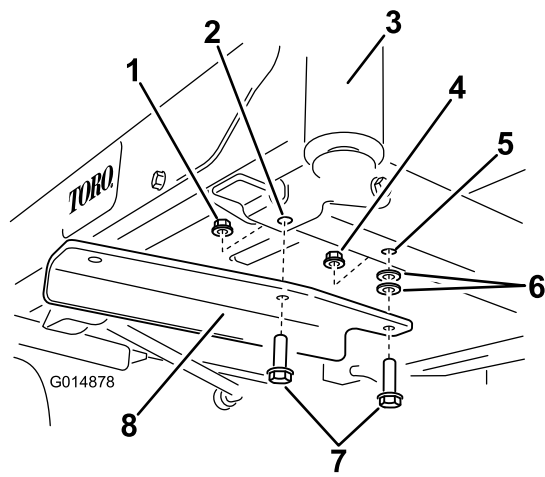


Kuva 4

1. Lukkomutteri ($\frac{3}{8}$ tuumaa)
2. Etureikä, vasen puoli
3. Vasen etukääntöpyörä (kääntöpyörän haarukkaa ja pyörää ei näytetä selkeyden vuoksi)
4. Pultti ($\frac{3}{8} \times 1$ tuumaa)

3. Etsi vasen ja oikea painon asennuskannatin irto-osien joukosta.
4. Asenna vasen kannatin rungon alle kahdella pultilla ($\frac{3}{8} \times 1\frac{1}{4}$ tuumaa), kahdella aluslaatalla ja kahdella lukkomutterilla ($\frac{3}{8}$ tuumaa) ([Kuva 5](#)).

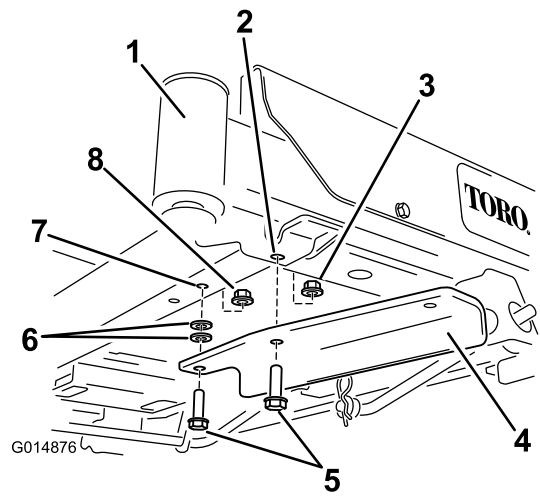
Huomaa: Käytä yhtä lukkomutteria irto-osista ja yhtä aiemmin irrotettua lukkomutteria.



Kuva 5

g014878

- | | |
|---|---|
| 1. Lukkomutteri ($\frac{3}{8}$ tuumaa), entinen | 5. Rungon valmis reikä |
| 2. Etummainen reikä, vasen puoli | 6. Aluslaatta |
| 3. Vasen etukääntöpyörä (kääntöpyörän haarukkaa ja pyörää ei näytetä selkeyden vuoksi) | 7. Pultti ($\frac{3}{8} \times 1\frac{1}{4}$ tuumaa) |
| 4. Lukkomutteri ($\frac{3}{8}$ tuumaa), irto-osista | 8. Vasen asennuskannatin |



Kuva 6

g014876

- | | |
|---|---|
| 1. Oikea etukääntöpyörä (kääntöpyörän haarukkaa ja pyörää ei näytetä selkeyden vuoksi) | 5. Pultti ($\frac{3}{8} \times 1\frac{1}{4}$ tuumaa) |
| 2. Etummainen reikä, oikea puoli | 6. Aluslaatta |
| 3. Entinen lukkomutteri ($\frac{3}{8}$ tuumaa) | 7. Valmis reikä rungossa |
| 4. Oikea asennuskannatin | 8. Lukkomutteri ($\frac{3}{8}$ tuumaa), irto-osista |

5. Asenna oikea painon asennuskannatin koneen oikealla puolella seuraavasti:

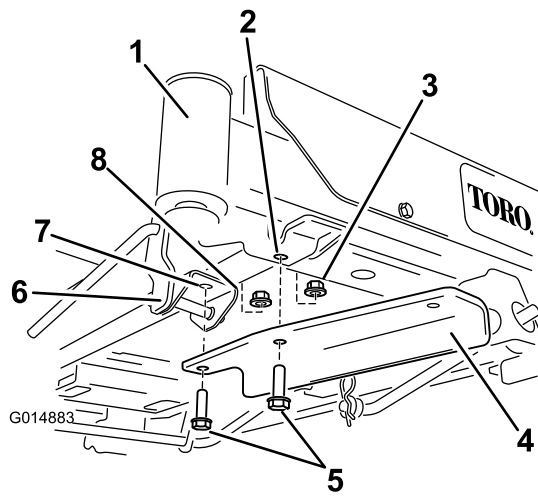
- Koneet, joissa ei ole jalkanostopoljinta: kiinnitä kannatin runkoon kahdella pultilla ($\frac{3}{8} \times 1\frac{1}{4}$ tuumaa), kahdella aluslaattalla ja kahdella lukkomutterilla ($\frac{3}{8}$ tuumaa) (Kuva 6).

Huomaa: Yksi lukkomutteri saadaan irto-osista ja toinen irrotettiin koneesta aikaisemmin.

Huomaa: Aluslaattoja ei käytetä koneissa, joissa on jalkanostopoljin.

- Jos koneessa on jalkanostopoljin, irrota jalkanostopolkimen kannattimen etukiinnikkeet ja kiinnitä kannatin kahdella pultilla ja kahdella lukkomutterilla (Kuva 7).

Huomaa: Käytä yhtä lukkomutteria irto-osista ja yhtä aiemmin irrotettua lukkomutteria.



Kuva 7

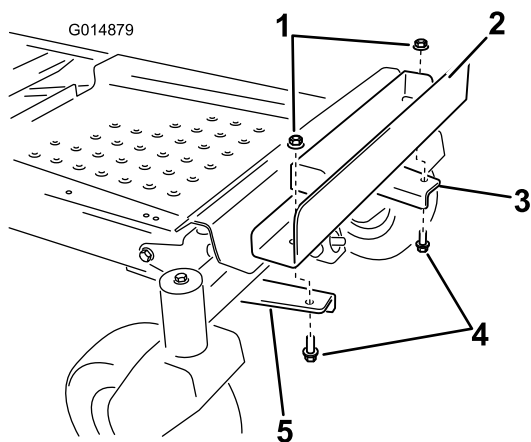
g014883

- | | |
|--|---|
| 1. Oikea etukääntöpyörä (kääntöpyörän haarukkaa ja pyörää ei näytetä selkeyden vuoksi) | 5. Pultti ($\frac{3}{8} \times 1\frac{1}{4}$ tuumaa) |
| 2. Etureikä, oikea puoli | 6. Jalkanostopolkimen kannatin |
| 3. Entinen lukkomutteri ($\frac{3}{8}$ tuumaa) | 7. Valmis reikä kannattimessa |
| 4. Oikea asennuskannatin | 8. Lukkomutteri ($\frac{3}{8}$ tuumaa), irt-osista |

6. Asenna painon kannatin asennuskannattimiin kohdistamalla kannattimen ulommat reiät aiemmin asennettuihin asennuskannattimiin (Kuva 8).

Huomaa: Varmista, että kannatin on rungon keskellä.

7. Kiinnitä painon kannatin kahdella pultilla ($\frac{3}{8} \times 1$ tuumaa) ja kahdella lukkomutterilla ($\frac{3}{8}$ tuumaa) (Kuva 8).

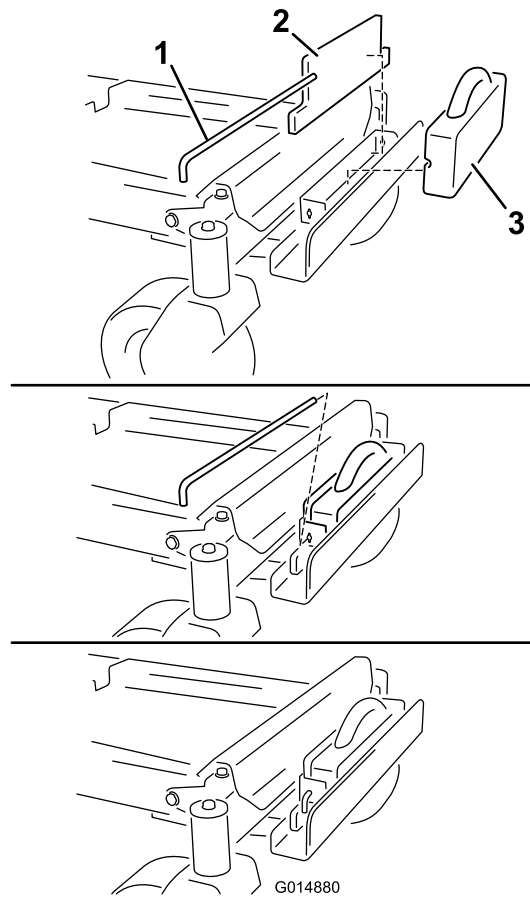


Kuva 8

g014879

- | | |
|---|--|
| 1. Lukkomutteri ($\frac{3}{8}$ tuumaa) | 4. Pultti ($\frac{3}{8} \times 1$ tuumaa) |
| 2. Painon kannatin | 5. Oikea asennuskannatin |
| 3. Vasen asennuskannatin | |

8. Asenna litteä paino painon kannattimeen ja siirrä sitä taaksepäin kannattinta pitkin (Kuva 9).



Kuva 9

g014880

- | | |
|---------------------------------|----------------------|
| 1. Urakiinnitettävä poikkitanko | 3. Kahvallinen paino |
| 2. Litteä paino | |

9. Asenna kahvallinen paino litteän painon eteen (Kuva 9).
10. Kiinnitä painot painon kannattimeen urakiinnitettävällä poikkitangolla (Kuva 9). Asenna tanko ja lukitse se paikalleen kääntämällä sitä 90 astetta alaspäin.
11. Tarkista kaikkien painojen ja kannattimien asennuksen jälkeen, että kaikki kiinnikkeet ovat tiukalla. Kiristä tarvittaessa.

Tärkeää: Muista aina irrottaa etupainot samalla kun irrotat koneesta kerääjän lisälaitteen, jotta koneessa säilyy oikea tasapaino.

2

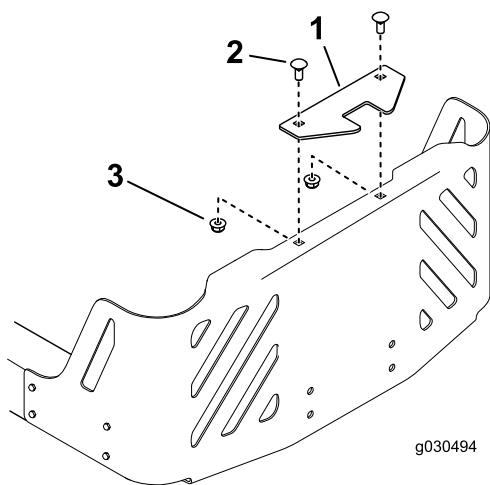
Lisälaitteen kiinnitysrun- gon asennus

Vaiheeseen tarvittavat osat:

| | |
|---|--|
| 1 | Vakautuskannatin |
| 2 | Lukkopultti (5/16 × ¾ tuumaa) |
| 4 | Lukkomutteri (5/16 tuumaa) |
| 2 | Itsekierteittävä ruuvi (5/16 × ¾ tuumaa) |
| 2 | Pultti (5/16 × 1 tuumaa) |
| 1 | Kääntörunko |
| 2 | Sokka |
| 2 | Tanko |
| 2 | Aluslaatta |
| 1 | Vetoaisan tarra |

Ohjeet

- Asenna vakautuskannatin moottorinsuojukseen kahdella lukkopultilla (5/16 × ¾ tuumaa) ja kahdella lukkomutterilla (5/16 tuumaa) (Kuva 10).

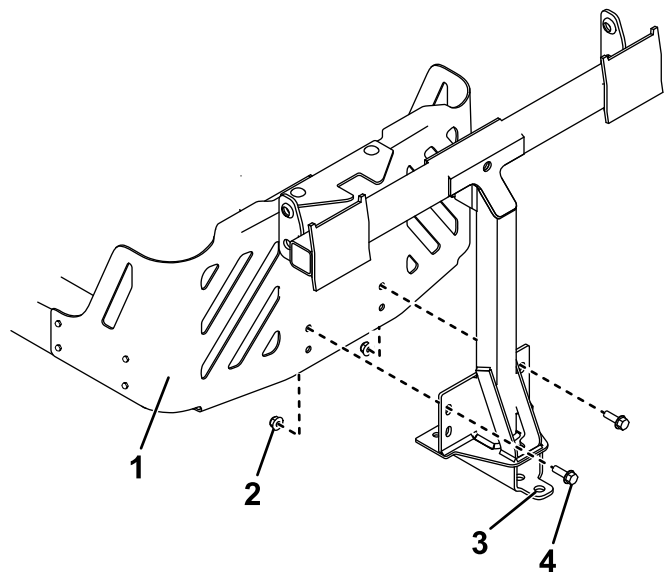


Kuva 10

- Vakautuskannatin
- Lukkopultti (5/16 × ¾ tuumaa)
- Lukkomutteri (5/16 tuumaa)

- Asenna kääntörunko koneen runkoon kuvan mukaisesti (Kuva 11). Kiinnitä kääntörunko koneen runkoon kahdella pultilla (5/16 × 1

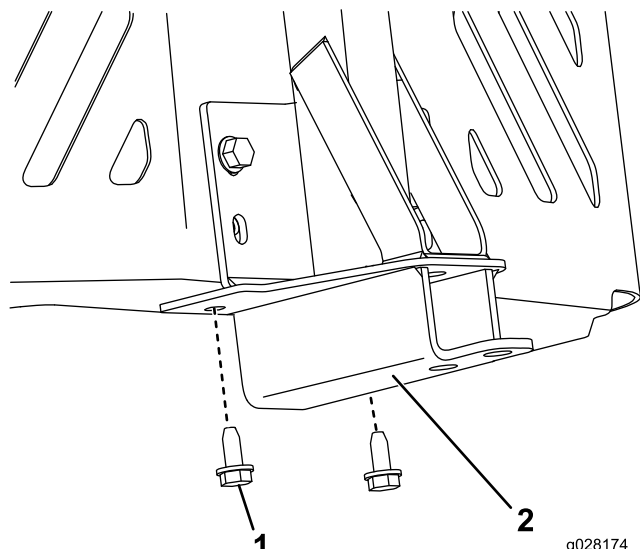
tuumaa) ja kahdella lukkomutterilla (5/16 tuumaa).



Kuva 11

- Koneen runko
- Lukkomutteri (5/16 tuumaa)
- Pultti (5/16 × 1 tuumaa)
- Kääntörunko (5/16 tuumaa)

- Kiinnitä kääntörunko koneen runkoon alapuolelta kahdella itsekierteittävällä ruuvilla (5/16 × ¾ tuumaa) kuvan mukaisesti (Kuva 12).

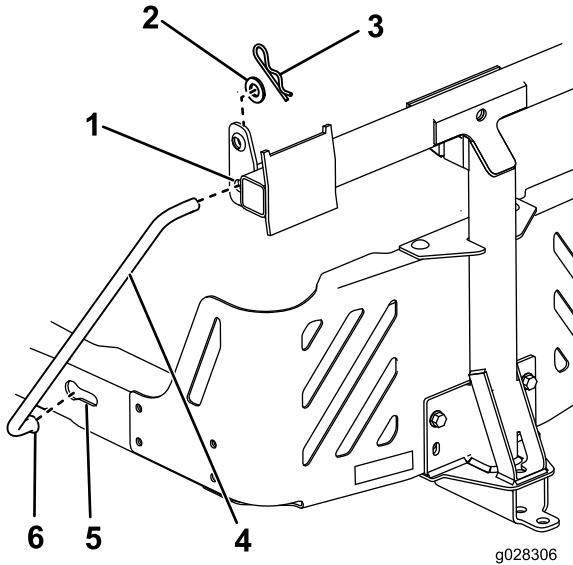


Kuva 12

- Itsekierteittävät ruuvit (5/16 × ¾ tuumaa)
- Kääntörunko

- Asenna tukitangon taivutettu, levennetty pää koneen rungon vasemmalla puolella olevaan lovettuun reikään ja siirrä tankoa taaksepäin, jotta se asettuu runkoon (Kuva 13).

Huomaa: Toista tämä vaihe koneen oikealla puolella.



Kuva 13

Kuvassa vasen puoli

- | | |
|--------------------------------|--------------------------------------|
| 1. Lisälaitteen kiinnitysrunko | 4. Tanko |
| 2. Aluslaatta | 5. Koneen runko |
| 3. Sokka | 6. Tangon taivutettu, levennetty pää |

5. Aseta tankojen taivutetut päät lisälaitteen kiinnitysrunkoon kuvan mukaisesti (Kuva 13) ja kiinnitä kumpikin tangon pää aluslaatalle ja sokalle.

3

Kerääjän yläosan asennus

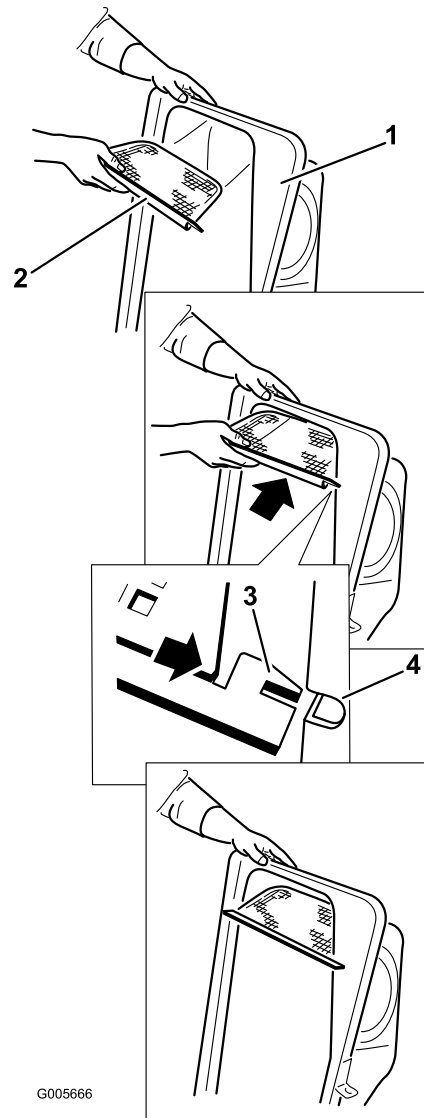
Vaiheeseen tarvittavat osat:

| | |
|---|-------------------|
| 1 | Kerääjän yläosa |
| 1 | Kerääjän säleikkö |

Ohjeet

1. Käännä kerääjän yläosa ympäri.
2. Asenna säleikkö kuvan mukaisesti (Kuva 14) ja varmista, että se viettää alaspäin keräimiä kohti.

Huomaa: Varmista, että säleiköt napsahtavat paikoilleen ja että kielekkeet asettuvat kiinni kerääjän yläosaan.



Kuva 14

- | | |
|--------------------|--------------------------|
| 1. Kerääjän yläosa | 3. Säleikön kieleke |
| 2. Säleikkö | 4. Kerääjän yläosan kolo |

4

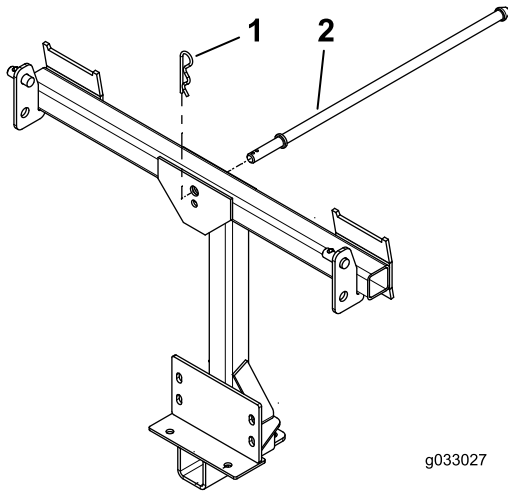
Lukitsintangon asennus

Vaiheeseen tarvittavat osat:

| | |
|---|---------------|
| 1 | Lukitsintanko |
| 1 | Sokka |

Ohjeet

Kiinnitä lukitsintanko paikalleen sokalla (Kuva 15).



Kuva 15

1. Sokka

2. Lukitsintanko

5

Kerääjän yläosan asennus

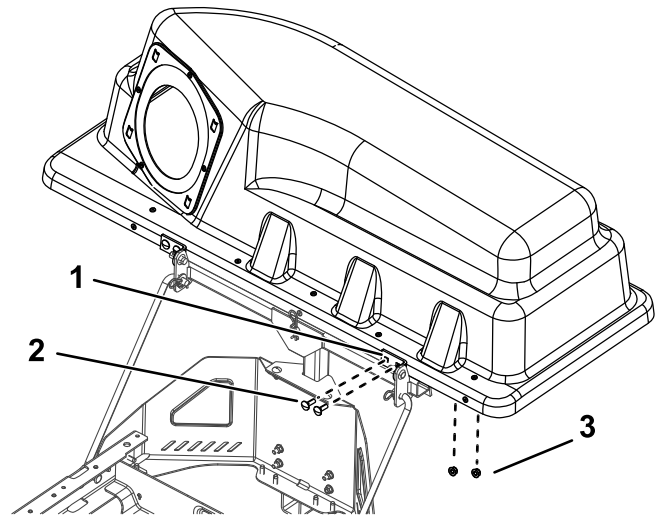
Vaiheeseen tarvittavat osat:

| | |
|---|--------------------------|
| 2 | Ruohonkeräin |
| 1 | Ylempi kerääjän putki |
| 2 | Kääntökannatin |
| 4 | Pultti (5/16 × 1 tuumaa) |
| 4 | Mutteri (5/16 tuumaa) |

Ohjeet

1. Asenna kerääjän yläosa kerääjän runkoon.
2. Asenna kääntökannattimet kääntörunkoon (Kuva 16).
3. Kiinnitä kerääjän yläosa kääntökannattimiin neljällä pultilla (5/16 × 1 tuumaa) ja neljällä mutterilla (5/16 tuumaa).

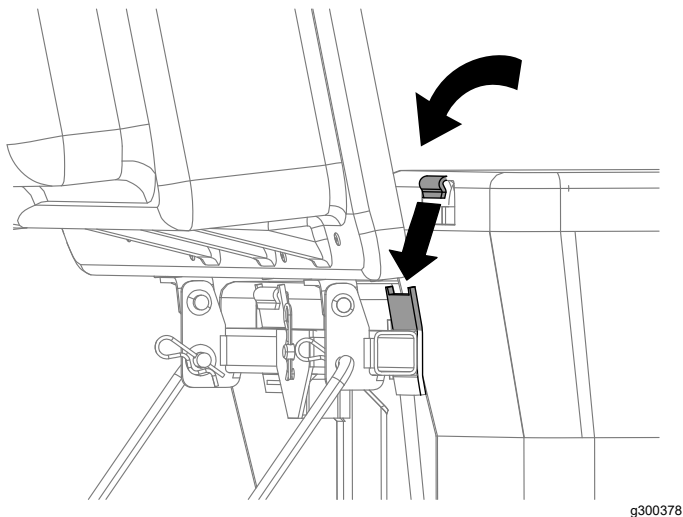
Huomaa: Kerääjän yläosa on helpompi asentaa kahdestaan.



Kuva 16

1. Kerääjän vastakappaleet
2. Pultit (5/16 × 1 tuumaa)
3. Mutterit (5/16 tuumaa)

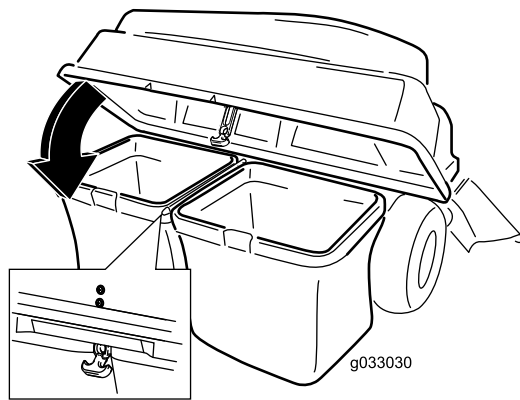
4. Nosta kerääjän yläosaa ja asenna keräimet liu'uttamalla keräimen rungon koukut kiinnikkeisiin (Kuva 17).



Kuva 17

g300378

5. Laske kerääjän yläosa keräimien päälle (Kuva 18).



Kuva 18

g033030

g033030

6. Asenna ylempi kerääjän putki asettamalla kaareva pää kerääjän yläosan aukkoon.

Huomaa: Varmista, että pidätystapilla varustettu levitetty pää osoittaa alas- ja eteenpäin viimeistelysarjaan kiinnitystä varten.

6

Ohjauslevyn asennus

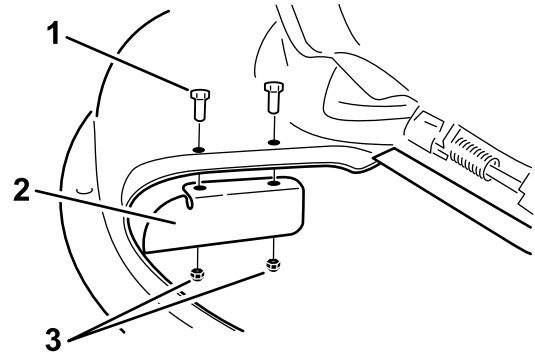
Mitään osia ei tarvita

Ohjeet

Huomaa: Joihinkin malleihin on asennettu ohjauslevy (Kuva 19). Siirry seuraavaan toimenpiteeseen, jos ohjauslevy on asennettu.

Tärkeää: Ohjauslevy on toimitettu koneen mukana irto-osana.

1. Asenna ohjauslevy leikkuupöytään kahdella pultilla ($5/16 \times \frac{3}{4}$ tuumaa) ja kahdella lukkomutterilla ($5/16$ tuumaa) (Kuva 19).
2. Kiristä kiinnikkeet momenttiin 7–9 N·m.



Kuva 19

G015321

g015321

1. Pultti ($5/16 \times \frac{3}{4}$ tuumaa)
2. Ohjauslevy
3. Lukkomutteri ($5/16$ tuumaa)

7

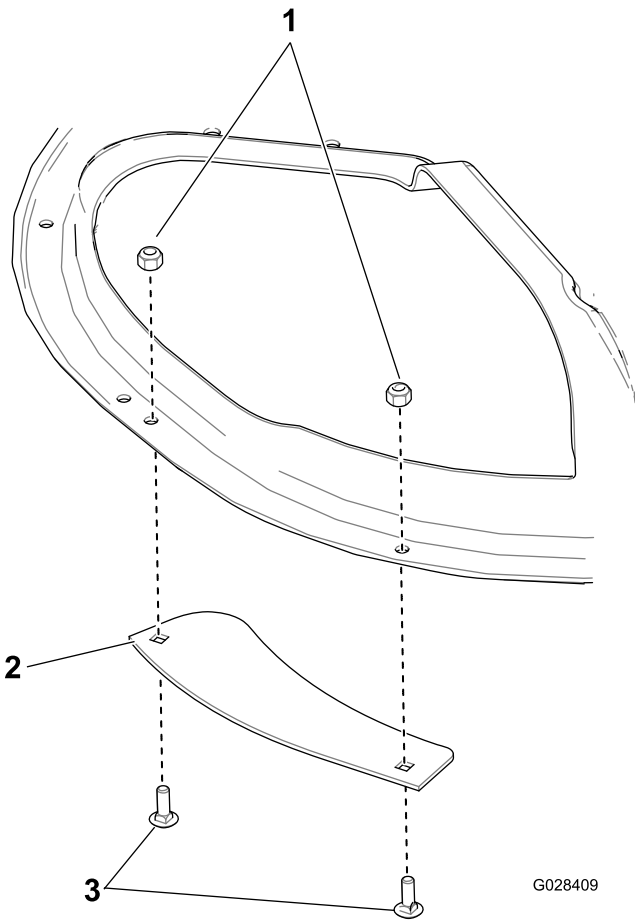
Ulos puhallettavan roskan ohjauslevyn asennus

Mitään osia ei tarvita

Ohjeet

Huomaa: Tämä toimenpide on tarkoitettu vain koneille, joissa on 137 cm:n leikkuupöydät.

Kiinnitä ulos puhallettavan roskan ohjauslevy leikkuupöytään kahdella lukkopultilla ja kahdella lukkomutterilla (Kuva 20).

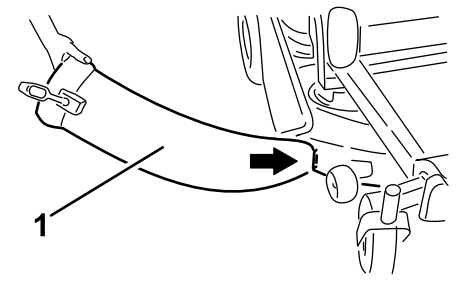


Kuva 20

1. Lukkomutterit
2. Ulos puhallettavan roskan ohjauslevy
3. Pultit

G028409

g028409



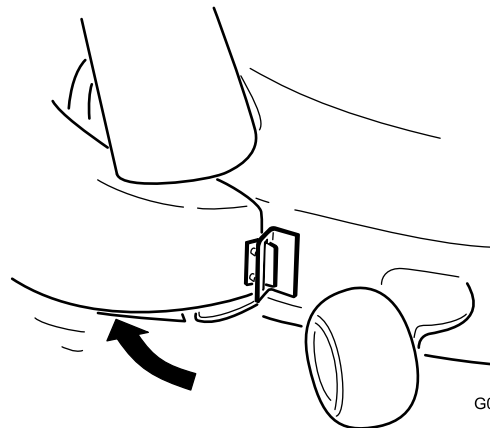
Kuva 21

1. Suppilo
2. Metallinen kieleke
3. Kannatin

G015203

g015203

2. Käännä suppilo taakse ja leikkuupöytää kohti niin, että suppilo asettuu leikkuupöytää vasten (Kuva 22).



Kuva 22

G015204

g015204

Huomaa: Kun suppilo koskettaa leikkuupöytää, varmista, että suppilon reuna on aiemmin asennetun pidikekokoanpanon reunan alapuolella.

8

Suppilon asennus

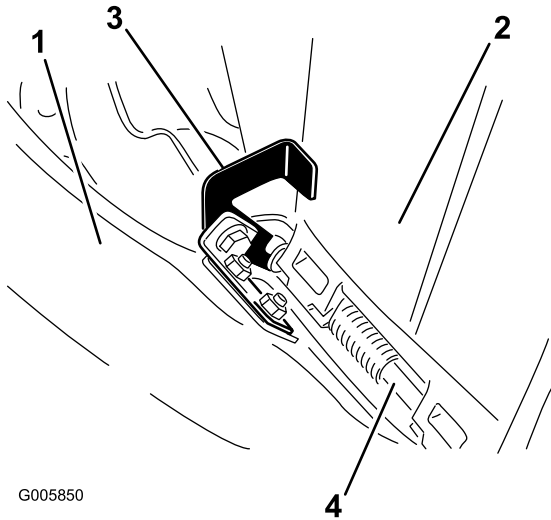
Vaiheeseen tarvittavat osat:

| | |
|---|---------|
| 1 | Suppilo |
|---|---------|

Ohjeet

1. Kohdista suppilon etuosassa oleva metallinen kieleke leikkuupöytään hitsatun kannattimen loveen (Kuva 21).

3. Kytke suppilon päällä oleva koukun muotoinen salpa suuntainkokoontalon saranatappin ympärille kuvan mukaisesti (Kuva 23).



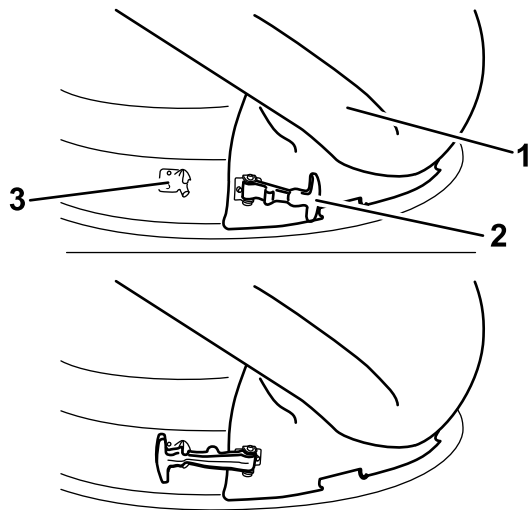
G005850

g005850

Kuva 23

1. Suppilo
2. Suuntain
3. Salpa, koukku
4. Saranatappi

4. Kiinnitä suppilo 127 cm:n leikkuupöytään kiinnittämällä suppilon joustava salpa leikkuupöytään hitsattuun pidikkeeseen (Kuva 24).



G005756

g005756

Kuva 24

1. Suppilo
2. Joustava salpa
3. Pidike

9

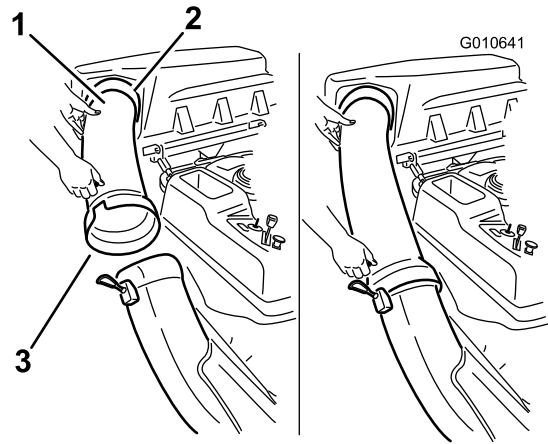
Kytkeminen heittoputkeen

Vaiheeseen tarvittavat osat:

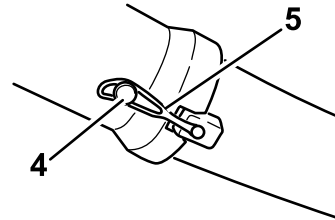
| | |
|---|-------------|
| 1 | Heittoputki |
|---|-------------|

Ohjeet

1. Liu'uta heittoputken kaareva pää kerääjän yläosassa olevaan aukkoon (Kuva 25).



G010641



g010641

Kuva 25

1. Heittoputki
2. Kerääjän yläosan aukko
3. Heittoputki, levitetty pää
4. Tappi
5. Kumihihna

2. Liu'uta heittoputken levitetty pää suppilon päälle. Kiinnitä suppilon pidikkeiden kuminen kiinnikehina siirtämällä se heittoputken tapin päälle (Kuva 25).

Käyttö

Huomaa: Koneen vasen ja oikea puoli määritellään normaalista käyttöasennosta käsin.

⚠ VAARA

Estä henkilövahingot noudattamalla seuraavia ohjeita:

- Tutustu koneen *käyttöoppaan* käyttö- ja turvaohjeisiin ennen tämän lisälaitteen käyttöä.
- Älä irrota heittoputkea, keräimiä, kerääjän yläosaa tai suppiloa, kun moottori on käynnissä.
- Sammuta moottori ja odota aina, että liikkuvat osat pysähtyvät, ennen tukoksen poistamista keräysjärjestelmästä.
- Älä huolla tai korjaa konetta moottorin ollessa käynnissä.

Ruohonkeräimien tyhjennys

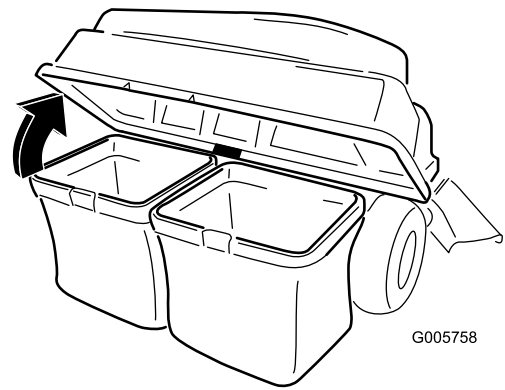
⚠ HENGENVAARA

Kuivat lehdet, heinä ja aluskasvillisuus voi syttyä palamaan. Moottoritilassa syttyvä tulipalo voi aiheuttaa henkilö- ja omaisuusvahinkoja.

- Moottoritila ja äänenvaimentimen alue on pidettävä puhtaana.
- Kerääjän suojuksen avausmekanismi on avattava varovasti, jotta moottoritilaan ja äänenvaimentimen alueelle ei putoa roskia.
- Koneen on annettava jäähtyä ennen varastointia.

Ole varovainen nostatessasi tai käsitellessäsi täyttä ruohonkeräintä.

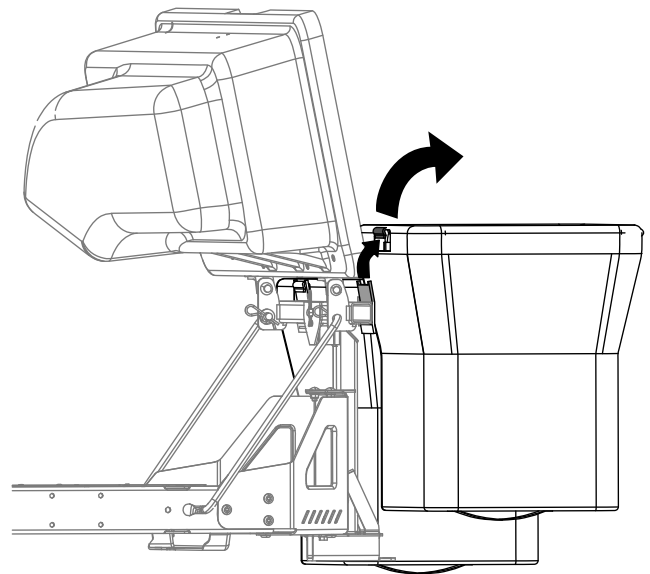
1. Pysäköi kone tasaiselle alustalle ja vapauta teräkytkin.
2. Siirrä liikkeenohjausviput ulospäin LUKITTU VAPAA -asentoon, sammuta moottori, irrota virta-avain, kytke seisontajarru ja odota, että kaikki liikkuvat osat pysähtyvät, ennen kuin poistut käyttäjän paikalta.
3. Avaa (nosta) kerääjän yläosa (Kuva 26).



Kuva 26

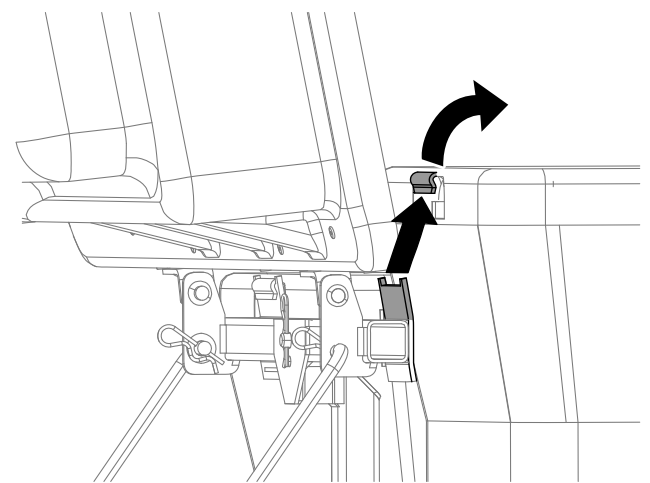
g005758

4. Paina roskat kasaan keräimiin. Nosta keräintä kaksin käsin ja vapauta se kiinnikkeestä. Tyhjennä keräin. Toista toimenpide toisen keräimen kohdalla.



Kuva 27

g300218



Kuva 28

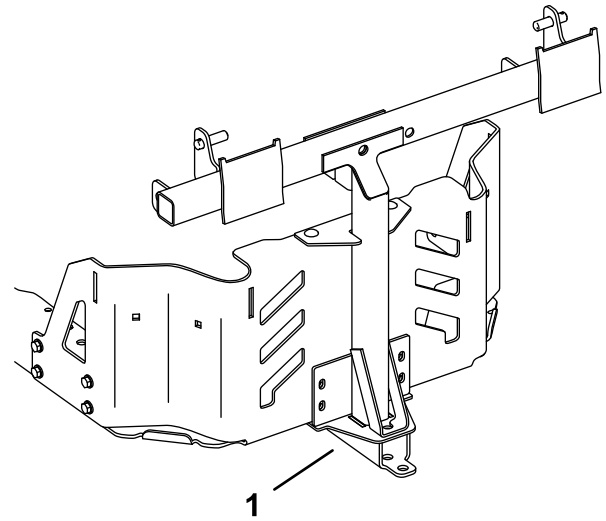
g300217

- Asenna keräimet liu'uttamalla keräimen rungon koukut kiinnikkeisiin.
- Laske kerääjän yläosa keräimien päälle.

- Tee leveitä käännöksiä ja varmista, ettei hinattava laitteisto osu hinaavaan ajoneuvoon.
- Liian suuri vetopaino voi vahingoittaa hydrostaattista vaihteistoa.

Tukosten poisto kerääjästä

- Pysäköi kone tasaiselle alustalle ja vapauta teräkytkin.
- Siirrä liikkeenohjausvivut ulospäin Lukittu vapaa-asentoon, sammuta moottori, irrota virta-avain, kytke seisontajarru ja odota, että kaikki liikkuvat osat pysähtyvät, ennen kuin poistut käyttäjän paikalta.
- Tarkista ruohonkeräimet ja tyhjennä ne, jos ne ovat täynnä.
- Erota heittoputki ja suppilo.
- Irrota heittoputki ja suppilo kerääjän yläosasta ja leikkuupöydästä. Poista tukokset leikkuupöydästä, heittoputkesta, suppilosta ja kerääjän yläosasta varovasti kepillä tai vastaavalla apuvälineellä.
- Kun tukos on poistettu, asenna koko kerääjäjärjestelmä ja jatka käyttöä.



Kuva 29

g242935

- Kerääjän tukikannatin ja vetoaisa

Kerääjän irrotus

VAROITUS

Jos konetta käytetään etummaisesta kerääjän painot asennettuina ja ilman kerääjän lisälaitetta, siitä voi tulla epävakaava ja seurauksena voi olla ohjattavuuden menetys.

- Irrota aina etummaisesta painot kerääjän lisälaitetta poistettaessa.
- Älä koskaan käytä konetta ilman kerääjää, jos etupainot ovat yhä asennettuna.

Kerääjä voidaan irrottaa toistamalla kaikkien kerääjään liittyvien osien asennusvaiheet päinvastaisessa järjestyksessä. Jos painot on asennettu, etummaisesta kerääjän painot on poistettava, kun kerääjäkokoonpanot irrotetaan.

Huomaa: Ohjauslevy on tarpeen irrottaa vain, jos asennetaan levityssarja.

Vetoaisan käyttö

Kerääjän tukikannattimessa on vetoaisa, jota voidaan käyttää hinaamiseen.

- Perehdy huolellisesti kaikkiin koneen käyttöohjeisiin.
- Hidasta vauhtia käännyttäessä ja tarkkaile koneen ja hinattavan kuorman väliä.

Käyttövihjeitä

Keräykseen liittyviä vinkkejä

Koon muistaminen

Kone on pidempi ja leveämpi tämän lisälaitteen ollessa asennettuna. Liian jyrkät käännökset ahtaissa paikoissa saattavat vahingoittaa lisälaitetta.

Viimeistely

Viimeistele aina koneen vasemmalla puolella. Älä viimeistele koneen oikealla puolella, sillä kerääjän suppilo ja heittoputki voivat vahingoittua.

Leikkuukorkeus

Leikkurin leikkuukorkeutta ei saa asettaa liian matalaksi, sillä leikkuria ympäröivä korkea ruoho voi estää ilmankierron leikkurin alle ja keräysjärjestelmään. Jos leikkurin alle ei pääse riittävästi ilmaa, keräysjärjestelmä tukkeutuu.

Leikkuun tiheys

Leikkaa ruoho usein, etenkin jos se kasvaa nopeasti. Ruoho on leikattava kahdesti, jos se on kasvanut liian pitkäksi.

Leikkausmenetelmä

Nurmikosta tulee hyvän näköinen, jos leikkuri on leikattaessa osittain jo leikatun alueen päällä. Tämä vähentää moottorin kuormitusta sekä suppilon ja heittoputken tukkeutumiseriskisiä.

Keräysnopeus

Useimmissa tilanteissa keräimiä käytetään kaasun ollessa NOPEA-asennossa ja ajettaessa normaalilla ajonopeudella. Erittäin kuivassa ja pölyisessä ruohossa voi kuitenkin hiukan vähentää kaasun nopeusasetusta ja lisätä koneen ajonopeutta. Keräysjärjestelmä saattaa tukkeutua, jos ajetaan liian nopeasti ja moottorin nopeus hidastuu liikaa. Rinteillä saattaa olla tarpeen hidastaa ajonopeutta. Tämä auttaa pitämään moottorin nopeuden korkeana ja keruun tehokkaana. Mikäli mahdollista, leikkaa alamäen suuntaan.

▲ VAROITUS

Kerääjän täyttyessä koneen takaosaan kertyy ylimääräistä painoa. Äkkilähdöt ja -pysäytykset rinteillä saattavat johtaa hallinnan menettämiseen tai koneen kaatumiseen.

- **Älä lähde liikkeelle tai pysähdy äkillisesti ajaessasi ylä- tai alamäkeen. Vältä liikkeelle lähtöä ylämäessä.**
- **Jos pysäytät laitteen ajaessasi ylämäkeen, vapauta teräkytkin. Peruuta sitten hitaasti alas.**
- **Älä muuta suuntaa tai nopeutta äkillisesti rinteissä.**
- **Älä koskaan käytä konetta ilman kerääjää, jos etupainot ovat yhä asennettuna.**

Pitkän ruohon keräys

Erittäin pitkä ruoho on painavaa, eikä se välttämättä siirry keräimiin asti. Jos näin käy, heittoputki ja suppilo saattavat tukkeutua. Keräysjärjestelmän tukkeutuminen voidaan estää leikkaamalla ruoho ensin korkealla leikkuukorkeudella ja sitten normaalilla leikkuukorkeudella sekä toistamalla keräysprosessi.

Kostean ruohon keräys

Yritä aina leikata ruoho sen ollessa kuivaa, jotta leikkuujälki olisi mahdollisimman hyvä. Jos ruoho joudutaan leikkaamaan märkänä, on käytettävä leikkurin tavallista sivuheittotoimintoa. Kun leikkuujäte on kuivunut muutaman tunnin kuluttua, asenna kerääjäkokoonpano ja imuroi leikkuujäte.

Tukoksen merkit

Normaalisti pieni määrä leikattua ruohoa puhaltuu ulos leikkuupöydän etuosasta ruohoa kerätessä. Jos ulos puhaltuu paljon leikattua ruohoa, keräimet ovat täynnä tai järjestelmä on tukkeutunut.

Kunnossapito

Huomaa: Koneen vasen ja oikea puoli määritellään normaalista käyttöasennosta käsin.

Kunnossapitotaulukko

| Huoltoväli | Huoltotoimenpide |
|-------------------------------------|---|
| 10 ensimmäisen käyttötunnin jälkeen | <ul style="list-style-type: none">• Tarkasta kerääjä. |
| Aina ennen käyttöä tai päivittäin | <ul style="list-style-type: none">• Kerääjän puhdistus. |
| Ennen varastointia | <ul style="list-style-type: none">• Tarkasta kerääjä.• Puhdista kerääjä. |

⚠ VAROITUS

Jos jätät avaimen virtalukkoon, joku voi vahingossa käynnistää moottorin ja vahingoittaa vakavasti lähellä olijoita.

Irrota avain virtalukosta ja irrota sytytystulpan johto ennen huoltotoimenpiteitä. Työnnä johto sivuun, jotta se ei pääse vahingossa koskettamaan sytytystulppaa.

⚠ HENGENVAARA

Moottorit voivat kuumentua käytön aikana. Kuumien pintojen koskettaminen voi aiheuttaa vakavia palovammoja.

Moottorien ja erityisesti äänenvaimentimien on annettava jäähtyä ennen kuin niihin kosketaan.

⚠ HENGENVAARA

Kuivat lehdet, heinä ja aluskasvillisuus voi syttyä palamaan. Moottoritilassa syttyvä tulipalo voi aiheuttaa henkilö- ja omaisuusvahinkoja.

- Moottoritila ja äänenvaimentimen alue on pidettävä puhtaana.
- Kerääjän suojus on avattava varovasti, jotta moottoritilaan ja äänenvaimentimen alueelle ei putoa roskia.
- Koneen on annettava jäähtyä ennen varastointia.

Kerääjäkokoospanon tarkastus

Huoltoväli: 10 ensimmäisen käyttötunnin jälkeen
Ennen varastointia

1. Tarkasta suppilo, heittoputki ja kerääjän yläosa. Vaihda haljenneet tai rikkoutuneet osat.
2. Kiristä kaikki mutterit, pultit ja ruuvit.
3. Tarkasta kaikki kiinnikkeet ja salvat. Vaihda puuttuvat tai vaurioituneet osat.
4. Tarkasta, että ruohonkeräimet ovat hyvässä kunnossa.

⚠ VAARA

Käyttäjä tai sivulliset voivat loukkaantua repeytyneen, kuluneen tai muuten rikkoutuneen ruohonkeräimen läpi sinkoutuvista roskista tai kappaleista.

- Tarkasta, että ruohonkeräimissä ei ole reikiä, repeytymiä tai muita vikoja.
- Älä pese ruohonkeräimiä.
- Jos keräin on vaurioitunut, asenna tämän kerääjäkokoospanon valmistajan toimittamat uudet ruohonkeräimet.

Leikkurin terien tarkistus

Tarkista leikkurin terät säännöllisesti ja aina, kun terä osuu esteeseen.

Jos terät ovat pahoin kuluneita tai vaurioituneita, asenna uudet terät. *Käyttöoppaassa* on kattavat terien huolto-ohjeet.

Ruohonkeräimien huolto

Älä pese ruohonkeräimiä.

Keräimien valmistusmateriaalin rikkoutumisen voi estää säilyttämällä keräimiä niin, että ne kuivuvat kokonaan jokaisen käytön jälkeen.

Kerääjäkokoonpanon puhdistus

Huoltoväli: Aina ennen käyttöä tai päivittäin

Ennen varastointia

1. Irrota ja pese kerääjän yläosan, heittoputken ja suppilon sisä- ja ulkopuolet sekä leikkurin alapuoli jokaisen käyttökerran jälkeen puutarhaletkulla. Poista pinttynyt lika miedolla puhdistusaineella.
2. Poista kaikki osiin takertunut ruoho.
3. Huuhtelee ruohonkeräimistä roskat puutarhaletkulla.
4. Kun osat on pesty, anna niiden kuivua kokonaan.

Varastointi

Kerääjäkokoonpanon varastointi

1. Puhdista kerääjä; katso [Kerääjäkokoonpanon puhdistus \(sivu 18\)](#).
2. Tarkasta, että kerääjä ei ole vaurioitunut; katso [Kerääjäkokoonpanon tarkastus \(sivu 17\)](#).
3. Varmista, että ruohonkeräimet ovat tyhjä ja täysin kuivat.
4. Varastoi kerääjä siistiin, kuivaan paikkaan suoran auringonvalon ulottumattomiin. Tämä suojaa muoviosia ja pidentää kerääjän käyttöikää. Jos kerääjä varastoidaan ulos, se on suojattava säänkestävällä peitteellä.

Huomautuksia:

