



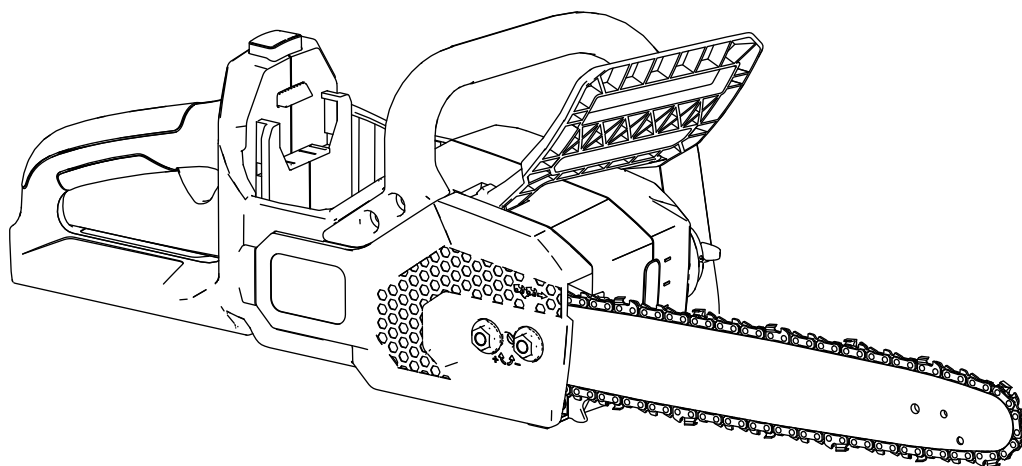
Count on it.

Form No. 3446-845 Rev A

Bruksanvisning

Flex-Force Power system™ 41 cm 60V MAX motorsåg

Modellnr 51845T—Serienr 321005001 och högre





På www.Toro.com/support finns hjälp i form av instruktionsfilmer. Du kan också kontakta din auktoriserade återförsäljare innan du returnerar produkten.

Introduktion

Den här motorsågen är avsedd för sågning av trädgrenar, stockar och träbalkar vars diameter inte överstiger styrskenans såglängd. Den får endast användas av vuxna. Den är utformad för användning med Toro 60 V-litiumjonbatterier av modellerna 81820, 81825, 81850, 81860 eller 81875. Dessa batteripaket är avsedda att laddas uteslutande med Toro 60 V-litiumjonbatteriladdare av modell 81802. Det kan medföra fara för dig och kringstående om dessa produkter används i andra syften än vad som avsetts.

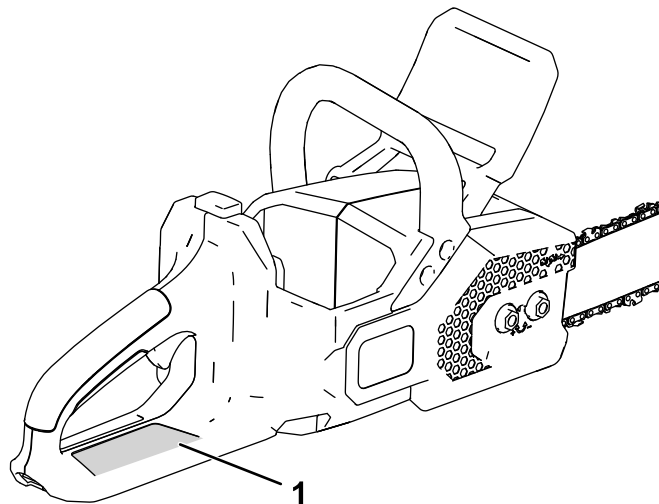
Modell 51845T inkluderar varken batteri eller laddare.

Läs denna information noga så att du lär dig att använda och underhålla produkten på rätt sätt, och för att undvika person- och produktskador. Du är ansvarig för att produkten används på ett riktigt och säkert sätt.

Besök www.Toro.com för mer information, inklusive säkerhetsråd, utbildningsmaterial, information om tillbehör, hjälp med att hitta en återförsäljare eller för att registrera din produkt.

Kontakta en auktoriserad återförsäljare eller Toros kundservice och ha produktens modell- och serienummer till hands om du har behov av service, Toro-originaldelar eller ytterligare information. **Figur 1** visar var du finner produktens modell- och serienummer. Skriv numren i det tomma utrymmet.

Viktigt: Skanna rutkoden på serienummerplåten (i förekommande fall) med en mobil enhet för att få tillgång till information om garanti, reservdelar och annat.



Figur 1

g317495

1. Plats för modell- och serienummer.

| |
|----------------|
| Modellnr _____ |
| Serienr _____ |

I den här bruksanvisningen anges potentiella risker. Alla säkerhetsmeddelanden är försedda varningssymbolen (**Figur 2**) som anger faror som kan leda till allvarliga personskador eller dödsfall om föreskrifterna inte följs.



Figur 2
Varningssymbol

sa-black

Två olika ord används i den här bruksanvisningen för att markera information. **Viktigt** anger speciell teknisk information och **Observera** anger allmän information som särskilt bör uppmärksamhet.

Innehåll

| | |
|---|----|
| Säkerhet | 3 |
| Personlig skyddsutrustning..... | 7 |
| Säkerhets- och instruktionsdekaler | 7 |
| Montering | 9 |
| Fylla på olja i motorsågens skena och kedja | 9 |
| Produktöversikt | 9 |
| Specifikationer | 10 |
| Körning | 10 |
| Innan du använder motorsågen | 10 |
| Starta motorsågen | 11 |
| Stänga av motorsågen..... | 11 |
| Använda motorsågen | 12 |
| Beskära träd | 13 |
| Fälla ett träd..... | 13 |
| Avkvista efter trädfällning..... | 15 |
| Palla upp en stock | 16 |
| Montera batteripaketet..... | 17 |
| Ta bort batteripaketet | 17 |
| Underhåll | 18 |
| Rekommenderat underhåll | 18 |
| Kontrollera oljenivån och fylla på olja i skenan och kedjan | 18 |
| Kontrollera kedjebromsen..... | 19 |
| Kontrollera sågkedjeoljans flöde | 19 |
| Justera kedjespänningen..... | 20 |
| Underhålla styrskenan, kedjan och drevet..... | 21 |
| Montera styrskenan och kedjan | 22 |
| Slipa kedjan..... | 22 |
| Service | 22 |
| Förvaring | 23 |
| Felsökning | 24 |

Säkerhet

⚠ VARNING

Läs alla säkerhetsvarningar, anvisningar, illustrationer och specifikationer som medföljer detta elverktyg.

Underlåtenhet att följa anvisningarna nedan kan resultera i elektriska stötar, brand och/eller allvarliga personskador.

Spara alla varningar och anvisningar för framtida bruk.

Termen "elverktyg" i samtliga varningar avser eldrivna verktyg (med sladd) eller batteridrivna verktyg (utan sladd).

VIKTIGA SÄKERHETS-ANVISNINGAR

I. Arbetsplatssäkerhet

1. **Arbetsområdet ska vara rent och väl upplyst.** Olycksrisken ökar i nedskräpade eller dåligt upplysta områden.
2. **Använd inte elverktyg i explosiva atmosfärer, t.ex. i närheten av brandfarliga vätskor, gaser eller damm.** Elverktyg kan skapa gnistor som kan antända dammet eller gaserna.
3. **Håll barn och kringstående på avstånd när du använder ett elverktyg.** Du riskerar att förlora kontrollen om du distraheras.

II. Elsäkerhet

1. **Elverktygets kontakt måste passa nätuttaget. Du får inte modifiera kontakten på något sätt. Använd aldrig en adapterkontakt tillsammans med ett jordat elverktyg.** Risken för elektriska stötar minskar om du använder omodifierade kontakter som matchar nätuttagen.
2. **Undvik kroppskontakt med jordade ytor som rör, element, härdar och kylskåp.** Risken för elektriska stötar ökar om kroppen är jordad.
3. **Utsätt inte elverktyg för regn eller våta förhållanden.** Risken för elektriska stötar ökar om vatten tränger in i elverktyget.
4. **Använd sladden med varsamhet. Håll inte i sladden när du bär, drar eller bryter strömmen till elverktyget. Håll sladden på avstånd från värme, olja, skarpa kanter och rörliga delar.** Skadade eller intrasslade sladdar ökar risken för elektriska stötar.
5. **Använd en förlängningssladd som lämpar sig för utomhusbruk om du använder elverktyget utomhus.** Risken för elektriska

stötar minskar om du använder en sladd som lämpar sig för utomhusbruk.

6. **Använd en jordfelsbrytare (jfb) om du tvingas använda elverktuget i en fuktig miljö.** *Risken för elektriska stötar minskar om du använder en jordfelsbrytare (jfb).*

service på enheten. Endast personer som är ansvarsfulla, utbildade, införstådda med anvisningarna och fysiskt kapabla får använda eller utföra service på enheten.

III. Personlig säkerhet

1. **Var uppmärksam, tänk på vad du gör och använd sunt förnuft när du använder ett eldrivet verktyg. Använd inte ett elverktyg om du är trött eller är påverkad av droger, alkohol eller medicin.** *Risken för allvarliga personskador ökar om du för ett ögonblick tappar concentrationen när du använder ett elverktyg.*
2. **Använd personlig skyddsutrustning. Använd alltid ögonskydd.** *Om omständigheterna så kräver bör man använda skyddsutrustning – som dammskyddsmask, halkfria skyddsskor, hjälm och/eller hörselskydd. Detta minskar risken för personskador.*
3. **Förhindra oavsiktlig start. Kontrollera att reglaget är i läget Av innan du ansluter till en strömkälla och/eller batteri, lyfter eller bär verktyget.** *Risken för olyckor ökar om du bär elverktuget med fingret på reglaget eller ansluter ett redan påslaget elverktyg.*
4. **Ta bort eventuell justeringssprint eller -nyckel innan du aktiverar ett elverktyg.** *Kvarlämnade nycklar eller sprintar i en roterande del av ett elverktyg kan orsaka personskador.*
5. **Sträck dig inte för långt. Bibehåll hela tiden ett stadigt fotstöd och balansen.** *På så sätt bibehåller du kontrollen över elverktuget i oväntade situationer.*
6. **Bär lämplig klädsel. Använd inte löst sittande kläder eller smycken. Håll hår, kläder och handskar på avstånd från rörliga delar.** *Löst sittande kläder, smycken och långt hår kan fastna i rörliga delar.*
7. **Om det går att förse enheter med dammutsugs- och uppsamlingsfunktioner ska dessa anslutas och användas på ett lämpligt sätt.** *Användning av dammuppsamlingsutrustning kan minska risken för faror i samband med damm.*
8. **Låt inte kännedom från frekvent verktygsanvändning leda till att du blir självbelåten och ignorerar säkerhetsföreskrifterna för verktyget.** *Ett vårdslöst agerande kan orsaka allvarliga skador på bråkdelen av en sekund.*
9. **Låt inte barn eller någon som inte har genomgått utbildning använda eller utföra**

IV. Korrekt användning och skötsel av elverktyg

1. **Elverktyget får inte brukas med våld. Använd rätt elverktyg för tillämpningen i fråga.** *Rätt elverktyg presterar bättre och fungerar på ett säkrare sätt om det används för den belastning det har konstruerats för.*
2. **Använd inte elverktyget om det inte går att använda reglaget för på- och avslagning.** *Ett verktyg som inte kan styras med reglaget är farligt och måste repareras.*
3. **Dra ut sladden från strömkällan och/eller avlägsna batteripaketet från elverktyget, om det är lösttagbart, innan du gör några justeringar, byter tillbehör eller ställer undan elverktyget.** *Sådana förebyggande säkerhetsåtgärder minskar risken för oavsiktlig start av elverktyget.*
4. **Förvara ett elverktyg som inte används utom räckhåll för barn och låt inte någon som inte känner till elverktyget eller inte har läst dessa anvisningar använda verktyget.** *Elverktyg är farliga i händerna på utbildade användare.*
5. **Underhåll av elverktyg och tillbehör. Kontrollera om det finns rörliga delar som kärvar eller är felinriktade, trasiga delar, eller andra problem som kan påverka elverktygets drift. Ett skadat elverktyg måste repareras innan det kan användas.** *Många olyckor orsakas av dåligt underhållna elverktyg.*
6. **Håll klippverktygen skarpa och rena.** *Rätt underhållna klippverktyg med skarpa skäreppar kärvar mindre och är enklare att använda.*
7. **Använd elverktyg, tillbehör, verktygsdelar osv. enligt dessa anvisningar. Beakta även de aktuella arbetsförhållandena och det arbete som ska utföras.** *Användning av elverktyget i andra syften än de avsedda kan leda till riskfyllda situationer.*
8. **Håll handtagen och greppytorna torra, rena och fria från olja och fett.** *Halkiga handtag och greppytor tillåter inte säker hantering och kontroll av verktyget i oväntade situationer.*

V. Korrekt användning och skötsel av batteri

1. **Ladda endast upp batteriet med den laddare som rekommenderas av tillverkaren.** *En laddare som är lämplig för en typ av batteri kan utgöra en brandrisk om den används med ett annat batteri.*
2. **Använd endast de batterier som är avsedda för elverktyget.** *Bruk av andra batterier kan öka skade- eller brandrisken.*
3. **Ett batteri som inte används ska förvaras på avstånd från andra metallföremål som gem, mynt, nycklar, spikar, skruvar eller andra mindre metallföremål som kan leda effekten från en pol till en annan.** *Kortslutning av batteriet kan orsaka brännskador eller eldsvåda.*
4. **Ett felbehandlat batteri kan läcka vätska. Undvik kontakt med denna. Spola med vatten vid eventuell oavsiktlig kontakt. Sök läkarhjälp om vätskan kommer i kontakt med ögonen.** *Vätska som läcker ur batteriet kan orsaka irritationer eller brännskador.*
5. **Använd inte ett batteripaket eller ett verktyg som är skadat eller modifierat.** *Skadade eller modifierade batterier kan fungera på ett oförutsägbart sätt som kan leda till brand, explosion eller risk för personskador.*
6. **Utsätt inte ett batteripaket eller ett verktyg för öppen låga eller mycket höga temperaturer.** *Exponering för eld eller temperaturer över 130 °C kan orsaka explosioner.*
7. **Följ alla laddningsanvisningar och ladda inte batteripaketet eller verktyget utanför det temperaturintervall som anges i anvisningarna.** *Felaktig laddning eller laddning vid temperaturer utanför angivet intervall kan skada batteriet och öka brandrisken.*
8. **Utsätt inte ett batteri eller ett verktyg för regn eller våta förhållanden.** *Risken för elektriska stötar ökar om vatten tränger in i elverktyget.*
9. **VAR FÖRSIKTIG – ett felhanterat batteripaket kan medföra en risk för brand, explosion eller brännskador från kemikalier.** *Ta inte isär batteripaketet. Elda inte upp batteripaketet. Ersätt enbart batteripaketet med ett äkta Toro-batteripaket. Om en annan typ av batteripaket används kan det leda till brand eller skador. Förvara batteripaket utom räckhåll för barn och i originalförpackningen tills de ska användas.*

VI. Service

1. **Lämna in elverktyget på service hos en kvalificerad verkstad som endast använder identiska reservdelar.** På så sätt äventyras inte elverktygets säkerhet.
2. **Serva aldrig skadade batteripaket.** Service av batteripaket får endast utföras av tillverkaren eller av auktoriserade leverantörer.

VII. Säkerhet med motorsåg

1. **Håll alla kroppsdelar borta från sågkedjan när motorsågen är i drift. Ta aldrig bort avklippt material eller håll i det material som ska klippas medan sågkedjan befinner sig i rörelse. Se till att brytaren är avstängd och batteriet är fränkopplat när du avlägsnar material som har fastnat. Innan du startar motorsågen måste du se till att sågkedjan inte kommer i kontakt med någonting.** *Ett ögonblick av ouppmärksamhet när du hanterar motorsågar kan leda till att kläder eller kroppsdelar fastnar i sågkedjan.*
2. **Håll alltid motorsågen med högra handen på det bakre handtaget och vänstra handen på det främre handtaget. Håll aldrig motorsågen med händerna på motsatt sätt, eftersom det ökar risken för personskador.**
3. **Håll endast elverktyget i de isolerade handtagen eftersom det finns en risk att sågkedjan kan komma i kontakt med dolda ledningar. Om en sågkedja eller klinga kommer i kontakt med en strömförande ledning kan även vissa metalldelar på elverktyget bli strömförande och ge operatören en elektrisk stöt.**
4. **Använd skyddsglasögon och hörselskydd. Ytterligare skyddsutrustning för huvud, händer, ben och fötter rekommenderas. Ändamålsenliga skyddskläder minskar risken för personskador från kringflygande skräp eller vid oavsiktlig kontakt med sågkedjan.**
5. **Använd inte en motorsåg när du befinner dig i ett träd, på en stege, på ett tak eller på något instabilt underlag. Om du använder en motorsåg på detta sätt kan det leda till allvarliga personskador.**
6. **Se till att alltid stå i en stadig position och använd endast motorsågen när du står på ett fast, säkert och vågrätt underlag. Hala eller instabila hjälpmedel som stegar kan orsaka att du förlorar balansen eller kontrollen över motorsågen.**
7. **Ge akt på fjädringen när du sågar en kvist under tryck. När spänningen i träfibren lösgörs riskerar du att träffas av den fjädrande kvisten och/eller tappa kontrollen över motorsågen.**
8. **Var mycket försiktig när du sågar i snår och plantor. Det spröda materialet kan fastna i sågkedjan och slungas mot dig eller få sig att tappa balansen.**
9. **När du rensar undan material som fastnat, förvarar eller underhåller motorsågen ska du se till att den är av och att batteripaketet är borttaget. Övrigt aktivering av maskinen vid bortrensning av material som fastnat eller service kan leda till allvarliga personskador.**
10. **Bär motorsågen i det främre handtaget, en bit bort från kroppen och med sågen av. Skyddet i styrskenan ska alltid sitta på plats när motorsågen transporteras – och glöm inte att ta bort batteriet. Korrekt hantering av motorsågen minskar risken för oavsiktlig kontakt med den roterande sågkedjan.**
11. **Håll handtagen torra, rena och fria från olja och fett. Feta, oljiga handtag är hala och kan orsaka att du tappar kontrollen.**
12. **Följ anvisningarna för smörjning, kedjespänning samt byte av skena och kedja. En felaktigt spänd eller smord kedja kan resultera i kedjebrott och ökad risk för bakslag.**
13. **Såga endast i trä. Använd inte motorsågen för ej avsedda ändamål. Till exempel: Använd inte motorsågen för att såga i metall, plast, murverk eller byggnadsmaterial som inte består av trä. Användning av motorsågen i andra syften än de avsedda kan leda till riskfyllda situationer.**
14. **Försök inte att fälla ett träd förrän du har förstått de därmed sammanhängande riskerna och hur du undviker dem. Allvarliga personskador kan uppstå för operatören eller kringstående när du faller ett träd.**
15. **Undvik bakslag. Bakslag kan uppstå om nosen eller styrskenans spets kommer i kontakt med ett objekt, eller om det sågade trä materialet nyper fast i sågkedjan när du sågar.**
I vissa fall när spetsen kommer i kontakt med materialet som ska sågas kan leda till en plötslig omvänd reaktion, så att styrskenan slås uppåt och tillbaka mot dig.
Om du klämmer fast sågkedjan längs med styrskenans ovansida kan du snabbt trycka tillbaka styrskenan mot dig.
Dessa reaktioner kan få dig att tappa kontrollen över sågen med allvarliga personskador som följd. Förlita dig inte enbart på de inbyggda säkerhetsanordningarna i sågen. När du använder motorsåg ska du se till att du sågar utan att olyckor eller skador uppstår genom att vidta ett antal åtgärder.

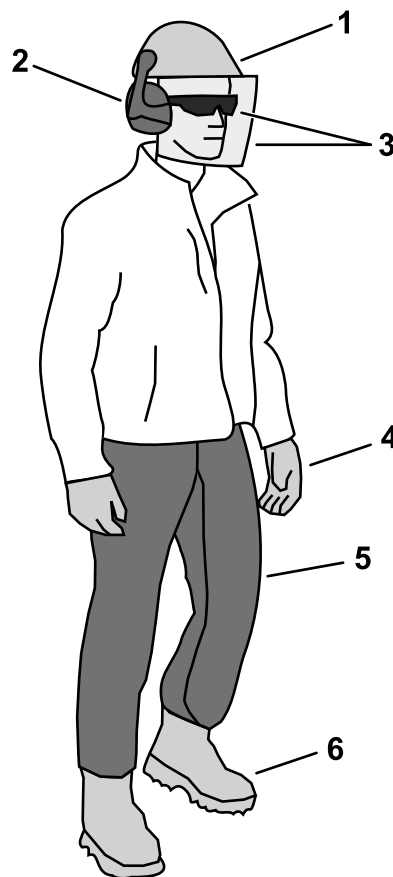
Bakslag kan uppstå om du använder verktyget på fel sätt, inte följer instruktionerna eller vid fel förhållanden, och kan undvikas genom att vidta lämpliga försiktighetsåtgärder som anges här:

- A. **Håll ett stadigt grepp med tummarna och fingrarna runt motorsågens handtag samtidigt som du håller motorsågen med båda händerna och placerar kroppen och armen så att du kan stå emot kraften av bakslag.** Kraften vid bakslag kan kontrolleras av operatören om lämpliga försiktighetsåtgärder vidtas. Släpp inte taget om motorsågen.
- B. **Sträck dig inte för långt och såga inte över axelhöjd.** På så sätt undviker du oavsiktlig kontakt med spetsen och kan kontrollera motorsågen i oväntade situationer.
- C. **Använd endast styrskenor och sågskenor som rekommenderas av tillverkaren.** Andra typer av styrskenor och sågkedjor kan resultera i kedjebrott och/eller bakslag.
- D. **Följ tillverkarens anvisningar om slipning och underhåll av sågkedjan.** En sänkning av djupmätarens höjd kan leda till ökat bakslag.

SPARA DESSA

ANVISNINGAR

Personlig skyddsutrustning



Figur 3

1. Använd en hård hjälm i situationer där skräp kan komma i kontakt med huvudet.
2. Använd hörselskydd
3. Använd skyddsglasögon och/eller ansiktsskydd
4. Använd handskar
5. Använd skyddsbyxor
6. Använd kraftiga halkfria skyddsskor

g316566

Säkerhets- och instruktionsdekaler

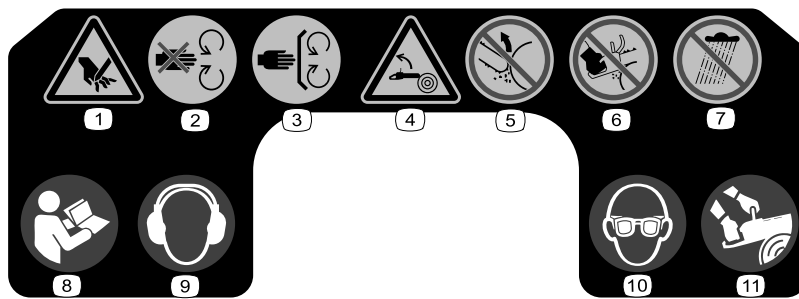


Säkerhetsdekaler och -anvisningarna är fullt synliga för föraren och finns nära alla potentiella farozoner. Ersätt dekaler som har skadats eller saknas.



140-8450

1. Kassera på korrekt sätt.



decal140-8460

140-8460

1. Avkapningsrisk för händerna.
2. Håll avstånd till rörliga delar.
3. Se till att alla skydd sitter på plats.
4. Risk för bakslag
5. Vidrör inte andra objekt med styrskenans spets.
6. Håll inte motorsågen i bara en hand när du använder den.
7. Utsätt den inte för regn.
8. Läs *bruksanvisningen*.
9. Använd hörselskydd.
10. Använd ögonskydd.
11. Använd alltid båda händerna när du kör motorsågen.

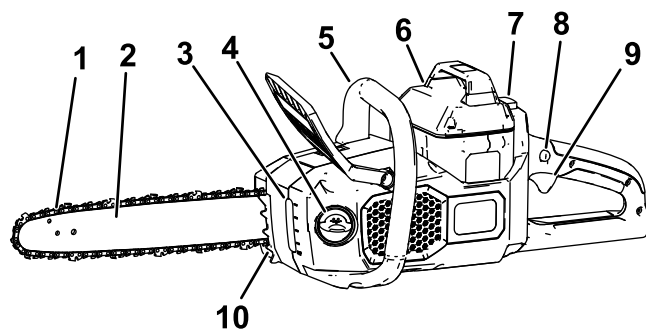
Montering

Fylla på olja i motorsågens skena och kedja

Viktigt: Använd endast avsedd olja för skenan och kedjan (säljs separat).

Fylla på motorsågen med sågkedjeolja. Se [Kontrollera oljenivån och fylla på olja i skenan och kedjan \(sida 18\)](#).

Produktöversikt

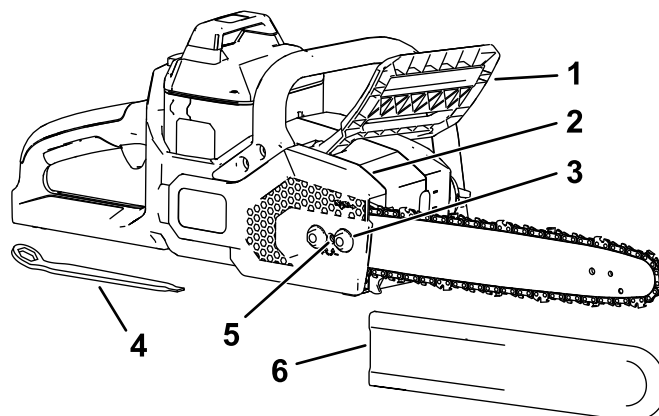


g315699

Figur 4

Vänster sida visas

- | | |
|-------------------|------------------|
| 1. Kedja | 6. Batteripaket |
| 2. Styrskena | 7. Knappspärr |
| 3. Oljefönster | 8. Avtryckarlås |
| 4. Oljelock | 9. Avtryckare |
| 5. Främre handtag | 10. Metallkuggar |



g315700

Figur 5

Höger sida visas

- | | |
|-------------------------|--|
| 1. Kedjebroms | 4. Multiverktyg (placerad under det bakre handtaget) |
| 2. Sidoskydd | 5. Skruv för kedjespänning |
| 3. Mutter till huvskydd | 6. Skydd för styrskena |

Specifikationer

| | |
|--|--|
| Modell | 51845T |
| Skenans längd (utrustad med 88613 och 88614) | 40,6 cm |
| Kedjemätare (utrustad med 88613 och 88614) | 0,043 tum |
| Kedjelutning (utrustad med 88613 och 88614) | 3/8 tum |
| Kedjelängd (utrustad med 88613 och 88614) | 56 länkar |
| Märkspänning | 60 V DC max, 54 V DC nominellt |
| Vikt (utan batteri) | 4,35 kg |
| Laddartyp | 81802 |
| Batterityp | 81820, 81825, 81850, 81860 eller 81875 |

Lämpliga temperaturintervall

| | |
|----------------------------------|--------------------|
| Ladda/förvara batteripaketet vid | 5 °C till 40 °C* |
| Använd batteripaketet vid | -30 °C till 49 °C* |
| Använd maskinen vid | 0 °C till 49 °C* |

* Laddningstiden förlängs om du inte laddar batteriet inom detta temperaturintervall.

Förvara verktyget, batteripaketet och batteriladdaren på en ren och torr avsides plats.

Körning

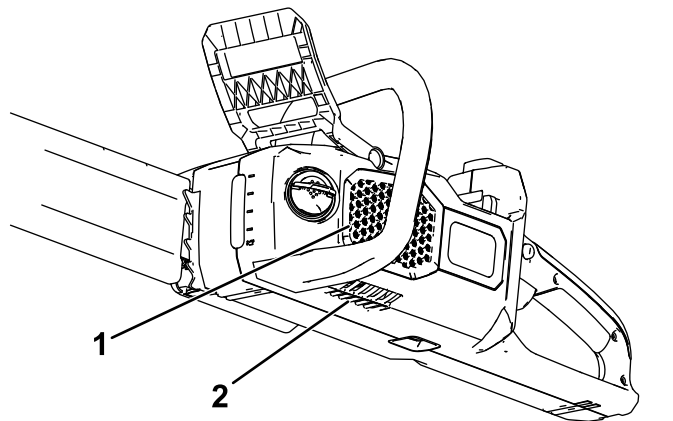
Innan du använder motorsågen

Vidta följande åtgärder innan du använder motorsågen:

- Kontrollera kedjespänningen. Se [Justera kedjespänningen \(sida 20\)](#).
- Rengör motorsågens komponenter, kontrollera att de inte är utslitna eller skadade och byt ut dem efter behov. Se [Underhålla styrskenan, kedjan och drevet \(sida 21\)](#).
- Kontrollera att kedjan är vass och inte har några skador. Slipa eller ersätt vid behov. Se [Slipa kedjan \(sida 22\)](#).
- Kontrollera oljenivån. Se [Kontrollera oljenivån och fylla på olja i skenan och kedjan \(sida 18\)](#).
- Kontrollera kedjebromsen. Se [Kontrollera kedjebromsen \(sida 19\)](#).
- Kontrollera att motorsågen inte är skadad, ser bra ut i allmänhet och fungerar. Säkerställ att reglagen inte har fastnat, att ventilationshålen och handtagen är rena och att stängen inte är böjd eller skadad.

Starta motorsågen

1. Kontrollera att ventilerna på motorsågen är fria från damm och skräp (Figur 6).

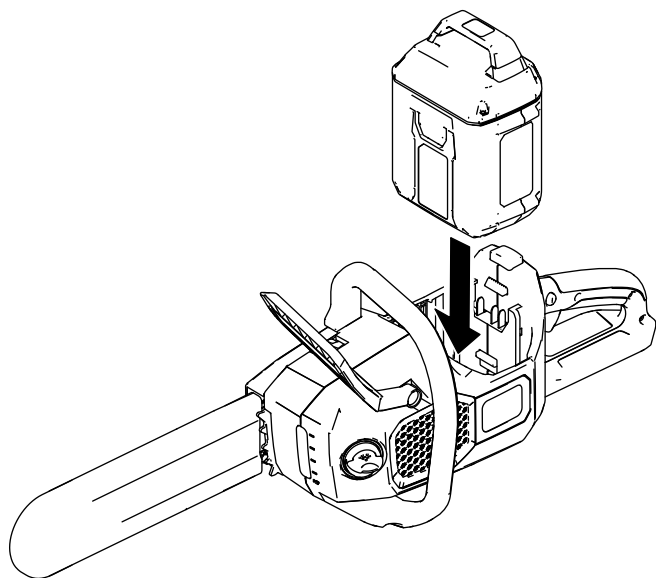


Figur 6

g315701

1. Sidventil
2. Bottenventil

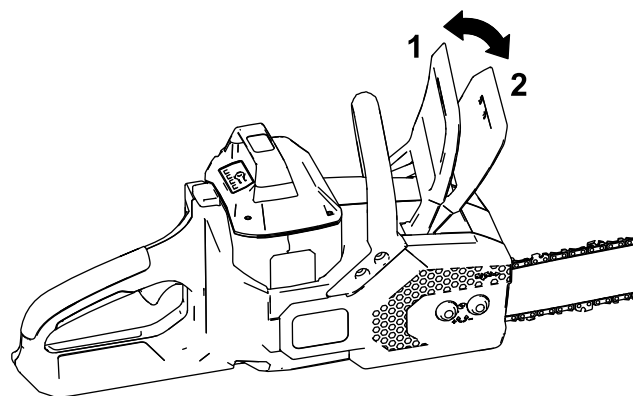
2. Placera motorsågen på en jämn yta.
3. Rikta in batteripaketets ände mot batterifacket i motorsågen (Figur 7).



Figur 7

g315702

4. Tryck in batteripaketet i batterifacket tills batteripaketet sitter fast.
5. Ta bort skyddet från kedjan.
6. Kontrollera att kedjebromsen är i driftläget (OPERATING) (Figur 8).

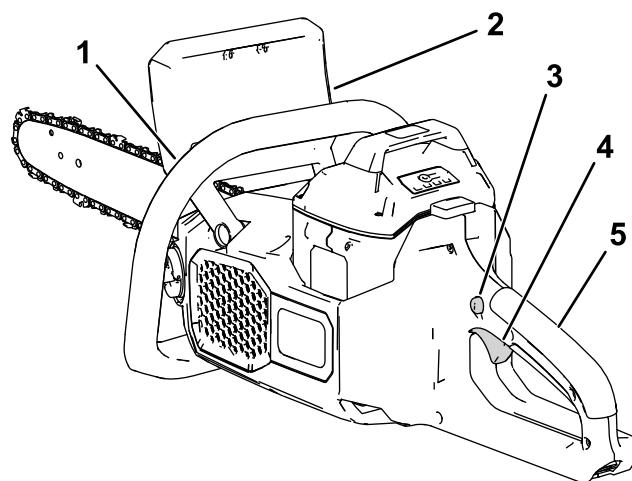


Figur 8

g315703

1. Kedjebroms (läget OPERATING)
2. Kedjebroms (läget STOP)

7. Placera vänster hand på det främre handtaget och höger hand på det bakre handtaget. Tryck på avtryckarlåset och sedan på avtryckaren (Figur 9).



Figur 9

g315704

1. Främre handtag
2. Kedjebroms
3. Avtryckarlås
4. Avtryckare
5. Bakre handtag

Stänga av motorsågen

Släpp avtryckaren när du vill stänga av motorsågen.

Ställ kedjebromsen i läget STOP (Figur 8) och avlägsna batteripaketet efter avslutad sågning och när du ska transportera sågen till eller från arbetsområdet.

Använda motorsågen

⚠ VARNING

Felaktig användning av motorsågen kan innebära livsfara och orsaka allvarliga personskador.

Undvik personskador genom att noga läsa igenom och följa alla driftanvisningar.

⚠ VARNING

Du kan skadas svårt eller dödas av bakslag.

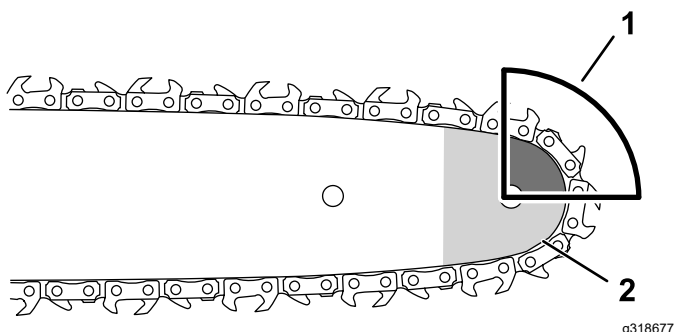
Kontrollera alltid att bromskedjesystemet fungerar som avsett innan du använder motorsågen.

Vidrör inte det material som ska sågas med motorsågens styrskena.

Det finns två typer av bakslag:

- En snabb rörelse **uppåt** när kedjan vid motorsågens spets eller styrskenans övre del vidrör ett objekt
- En snabb rörelse **bakåt** när kedjan vid motorsågens spets eller styrskenans övre del nyps av det objekt som sågas

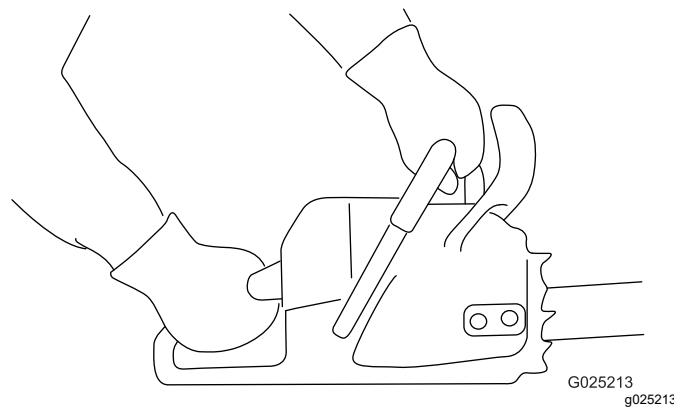
Figur 10 visar det område på skenan som inte får komma i kontakt med ett objekt och därmed orsaka bakslag.



1. Bakslagsområde (näsa, övre delen av skenan) 2. Näsa

1. Fatta tag om motorsågen med båda händerna – vänster hand på det främre handtaget och höger hand på det bakre handtaget enligt Figur 11.

Viktigt: Du minskar risken för bakslag genom att hålla vänster arm rak och armbågen låst.



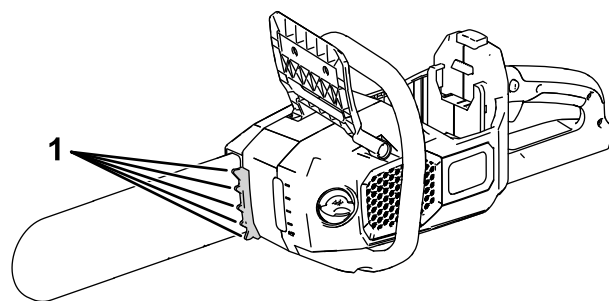
Figur 11

2. Stå på stadigt och jämnt underlag framför det material som ska sågas.
3. Stå till **vänster** om motorsågen, **inte i linje med kedjan** och se till att du står stadigt innan du börjar såga.

Viktigt: Stå inte på trämaterial som du sågar.

4. Se till att du endast sågar i trämaterial som du har för avsikt att såga, låt inte motorsågen komma i kontakt med marken, intilliggande material eller andra föremål vid sågning.
5. Se till att sågkedjan roterar med full hastighet innan du börjar såga.
6. Såga med träet nära styrskenans baksida och nära metallkuggarna. Tryck motorsågen lätt mot trämaterial och låt motorsågens vikt styra sågningen.

Obs: Du kan applicera ett lätt tryck med hjälp av metallkuggarna (Figur 12).



Figur 12

1. Metallkuggar
7. Håll ett stadigt tryck med motorsågen, såga i en rak linje och lätta endast på trycket mot slutet av sågningen.

Beskära träd

⚠ VARNING

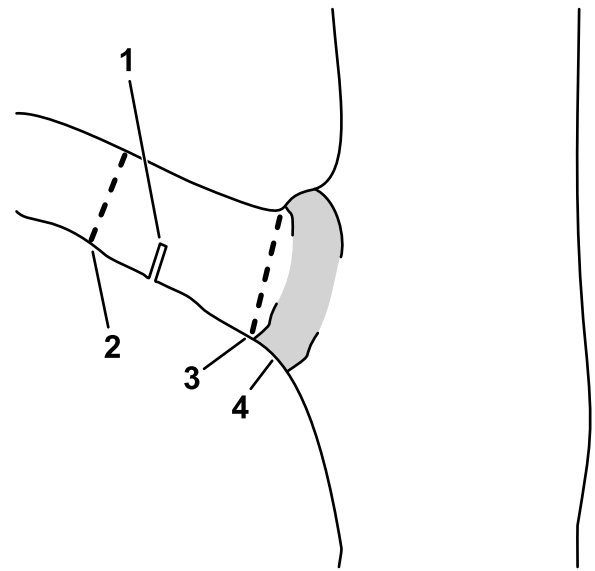
Det finns risk för att du tappar balansen när du sågar kvistar högt upp i ett träd. Detta riskfyllda arbete kan innebära livsfara och leda till att du eller kringstående skadas allvarligt.

Gör på följande sätt när du sågar kvistar i ett träd:

- Klättra inte på kvistar när du håller i motorsågen.
- Sträck dig inte för långt och håll båda händerna på motorsågen när du arbetar.
- Se till att alla kringstående håller sig på behörigt avstånd från området med fallande grenar.

1. Håll motorsågen på det sätt som visas i [Figur 11](#).
2. Tryck lätt mot mindre grenar som ska sågas av.
3. När du sågar i större grenar ska du såga ett litet hack under grenen innan du sågar av den från översidan.
 - A. Såga under kvisten cirka 15 cm från trädstammen. Såga en tredjedel av kvisten.
 - B. Såga 5 till 10 cm längre ut på kvisten från översidan. Såga kvisten tills den faller ned från trädet.
 - C. Såga grenstubben vid grenkragen ([Figur 13](#)).

Viktigt: Såga inte av grenen längre upp än vid kragen eller intill stammen, eller lämna kvar en stor grenstubbe – detta skadar trädet.



Figur 13

- | | |
|--------------------------|--|
| 1. Första riktskären | 3. Slutlig beskärning för att ta bort extremiteterna |
| 2. Andra genomskärningen | 4. Grenkrage (där stammen övergår till grenen) |

g316577

Fälla ett träd

⚠ VARNING

Fällning av träd medför risker och kräver expertis.

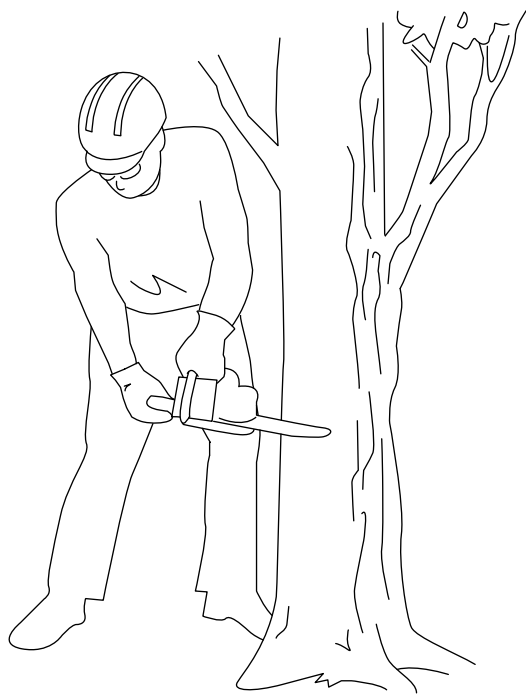
- Innan du fäller ett träd bör du övningssåga i några kvistar eller mindre stockar för att bekanta dig med motorsågen.
- Den här motorsågen är inte avsedd för fällning av större träd med en diameter som överstiger styrskenans längd.

⚠ FARA

Lösa eller ihoptrasslade grenar ovanför dig kan lossna genom vibrationer när du sågar/beskär och kan leda till allvarliga skador eller dödsfall.

Se alltid upp för lösa och ihoptrasslade grenar innan du sågar. Om du ser några lösa grenar eller kvistar ska du ta bort dem innan du sågar.

Rätt sågställen vid fällning av träd visas i [Figur 14](#).

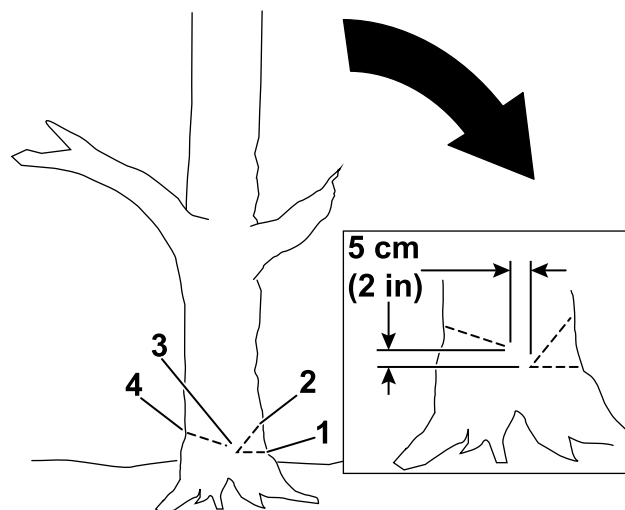


Figur 14

g195831

4. Såga inledningsvis en tredjedel av trädets diameter på den sida där du planerar att trädet ska falla (Figur 16).

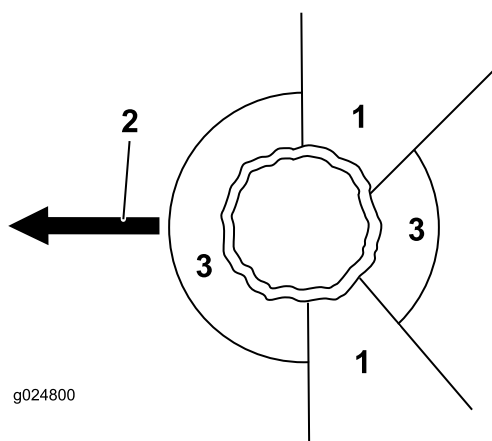
Obs: Den här sågningen förhindrar nypning i nästa sågmoment.



Figur 16

g228707

1. Fastställ i vilken riktning som trädet kommer att falla. Ta följande faktorer i beaktning:
 - Vindriktning
 - Tyngre grenar på ena sidan av trädet
 - Trädets naturliga lutning (i förekommande fall)
2. Planera en fri och säker reträttväg bort från riskzonen. Se Figur 15.



Figur 15

g024800

g024800

1. Reträttväg (vid en vinkel på 45 grader motsatt från den planerade fallriktningen)
 2. Planerad fallriktning
 3. Riskzon
3. Håll motorsågen på det sätt som visas i Figur 11.

1. Första sågningen
2. Andra sågningen
3. Gångjärn
4. Sågning bakifrån

5. Såga ytterligare en skåra minst 5 cm ovanför den första skåran (Figur 16) tills skårorna möter varandra.

Viktigt: Se till att det första snittet och det andra snittet möts vid samma punkt och bildar ett rent hack.

6. Börja såga från den andra sidan av trädstammen, cirka 5 cm högre upp än den nedre skåran. Se Figur 16.

Viktigt: Avsluta sågningen av den sista skåran vid en punkt cirka 2,5 till 5 cm från den första skåran (Figur 16) för att förhindra att trädet faller i fel riktning eller vrids under fallet.

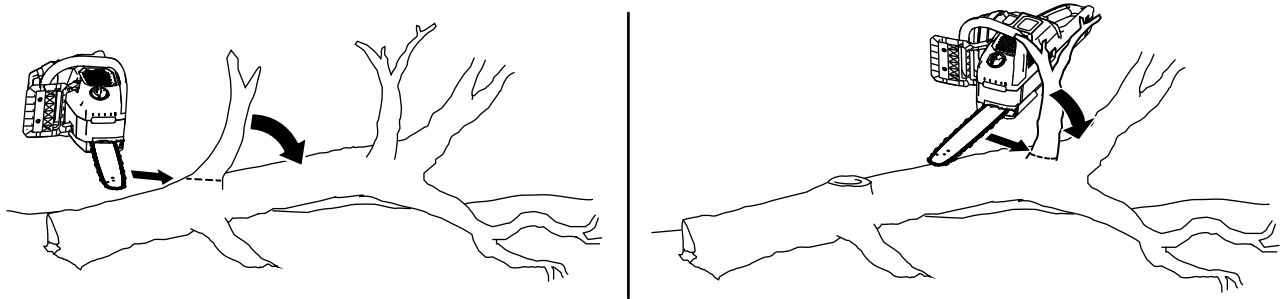
Obs: Trädet börjar falla när sågningen närmar sig denna punkt (Figur 16).

7. När trädet börjar falla drar du ut motorsågen, stänger av den, ställer ned den och lämnar området via den reträttväg du fastställde i steg 2.

Viktigt: Om trädet börjar falla i oönskad riktning ska du genast sluta såga, stänga av motorsågen, lägga ned motorsågen och använda en icke-metallisk kil för att öppna det bakre sågskäret och knuffa trädet i önskad fallriktning.

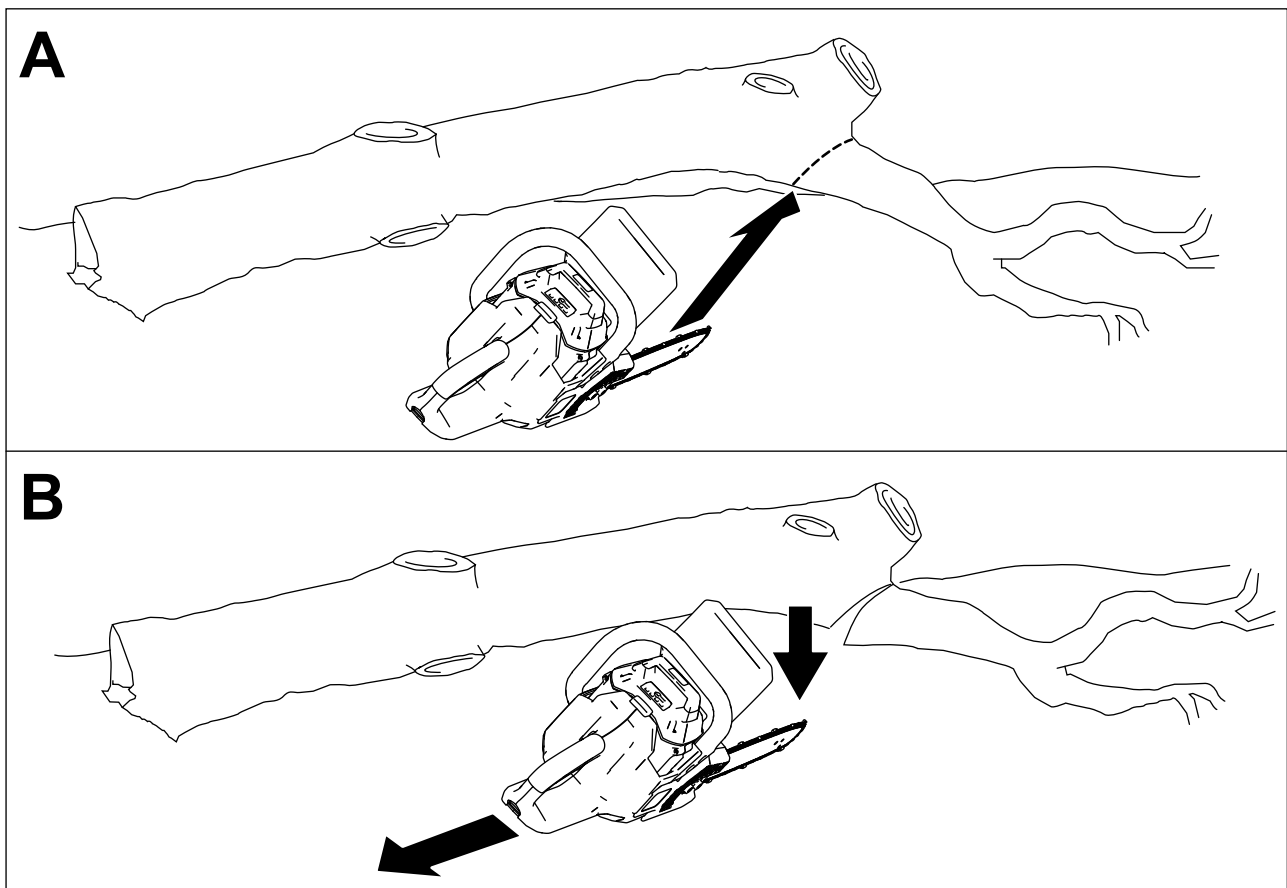
Avkvista efter trädfällning

1. Håll motorsågen på det sätt som visas i [Figur 11](#).
2. Utgå nedifrån på trädet och rör dig uppåt. Såga av mindre kvistar som inte det fällda trädet vilar på ([Figur 17](#)).
3. Såga av större grenar som det fällda trädet vilar på. Arbeta nedifrån och upp för att undvika att grenarna nyper sågbladet ([Figur 18](#)).



Figur 17

g316601



Figur 18

g315751

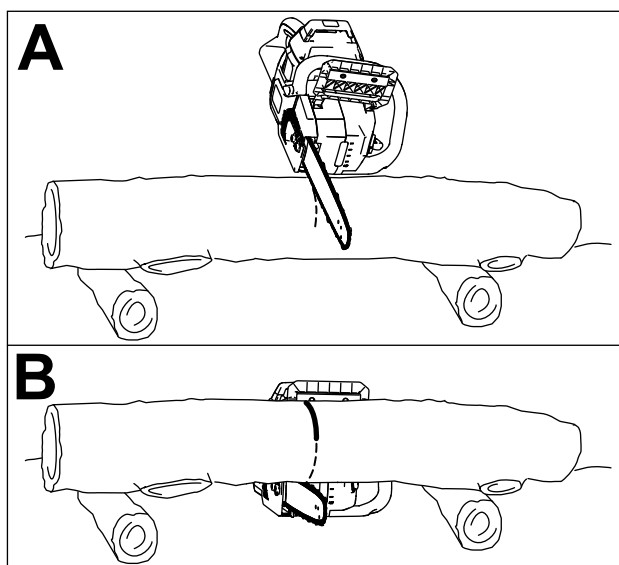
Palla upp en stock

Observera när du pallar upp en stock var stocken stöds och var den utsätts för belastning. Kapa trästocken så att styrskenan inte kommer i kläm mellan några ändar när stocken faller.

Viktigt: Om sågkedjan kör fast ska du inte försöka frigöra den med att rusa motorn. Stäng av sågen och använd en kil till att öppna skåran och frigöra sågen.

Innan du sågar av grenar på ett fällt träd eller kapar stockar pallar du upp stammen/stocken (helst med en sågbock).

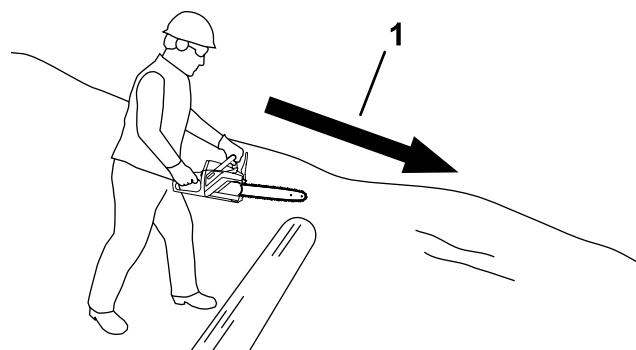
- Om stocken stöds i båda ändar, men inte i mitten, ligger belastningen på stockens mitt.
 - Börja såga från ovasidan tills du har kapat cirka en tredjedel av stocken (Figur 19A).
 - Såga ytterligare en skåra från undersidan som möter den första skåran (Figur 19B). På så sätt undviker du att sågen kläms fast av stocken.



Figur 19

g315765

- Om stocken stöds i ena änden ligger belastningen på stockens fria ände.
 - Börja såga från undersidan tills du har kapat cirka en tredjedel av stocken.
 - Såga ytterligare en skåra från ovasidan som möter den första skåran. På så sätt undviker du att sågen kläms fast av stocken.
- Om stocken stöds upp ovanför marken längs hela dess längd, utan tung belastning på stocken vid någon tidpunkt, sågar du hela vägen genom stocken från ovasidan.
- Om stocken befinner sig på en sluttning ska du såga uppifrån sluttningen i fråga (Figur 20).

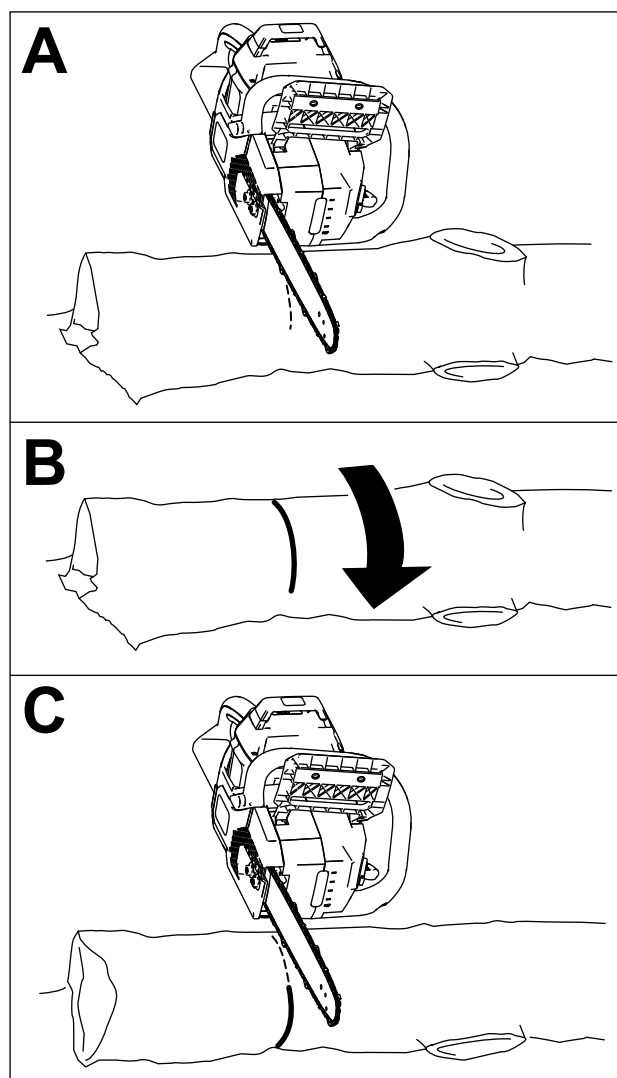


Figur 20

g315767

1. Sluttningens riktning

- Om stockens hela längd stöds på plan mark och jämn mark börjar du såga från ovasidan och sågar en tredjedel av stocken. Sedan rullar du över stocken och sågar resten av stocken (Figur 21).

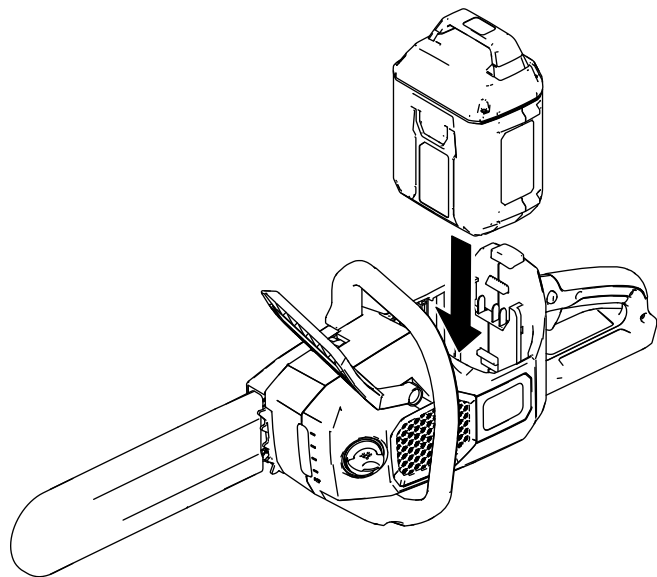


Figur 21

g315766

Montera batteripaketet

1. Placera motorsågen på en jämn yta.
2. Rikta in batteripaketets ände mot batterifacket i motorsågen (Figur 22).

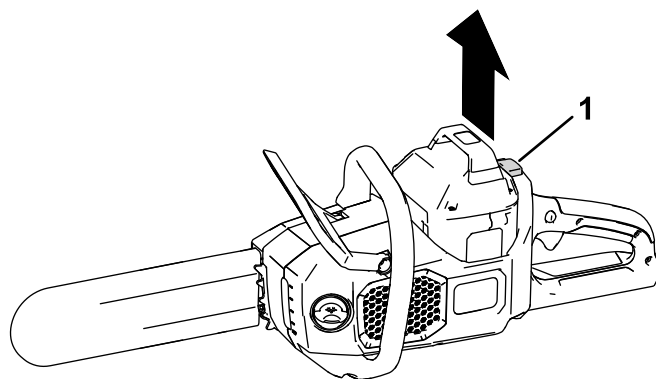


Figur 22

g315702

Ta bort batteripaketet

1. Placera motorsågen på ett plant underlag.
2. Tryck ned spärren och ta ut batteripaketet ur facket.



Figur 23

g315763

1. Spärr

-
3. Tryck in batteripaketet i batterifacket tills batteripaketet sitter fast.

Underhåll

Rekommenderat underhåll

| Underhållsintervall | Underhållsförfarande |
|-------------------------------------|---|
| Varje användning eller dagligen | <ul style="list-style-type: none">• Kontrollera oljenivån och fyll vid behov på olja i skenan och kedjan.• Kontrollera kedjebromsen.• Kontrollera att oljan flödar till kedjan.• Kontrollera kedjespänningen och justera den vid behov.• Kontrollera att skenan är rak och oskadd• Kontrollera om kedjan är vass. Kontakta en auktoriserad återförsäljare om kedjan behöver slipas eller bytas ut. |
| Efter varje batteriurladdningscykel | <ul style="list-style-type: none">• Kontrollera oljenivån och fyll vid behov på olja i skenan och kedjan.• Kontrollera kedjebromsen.• Kontrollera kedjespänningen och justera den vid behov. |
| Årligen eller före förvaring | <ul style="list-style-type: none">• Underhåll styrskenan, kedjan och drivhjulet.• Kontrollera om kedjan är vass. Kontakta en auktoriserad återförsäljare om kedjan behöver slipas eller bytas ut. |

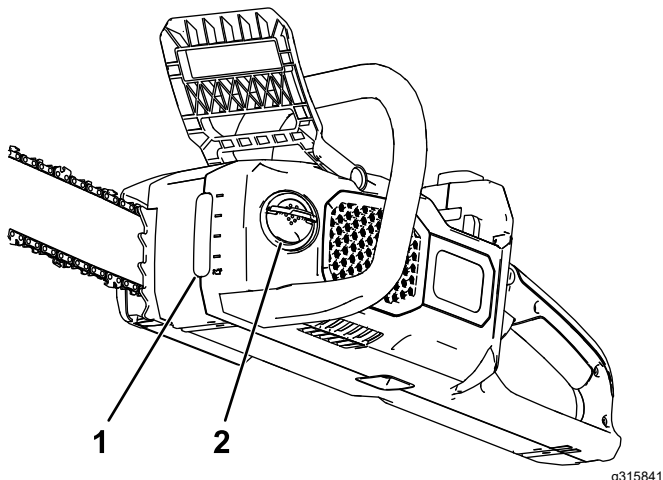
Kontrollera oljenivån och fylla på olja i skenan och kedjan

Serviceintervall: Varje användning eller dagligen

Efter varje batteriurladdningscykel

Viktigt: Använd endast avsedd olja för skenan och kedjan (säljs separat).

1. Stäng av motorsågen och ta bort batteriet. Se [Ta bort batteripaketet \(sida 17\)](#).
2. Kontrollera oljenivån i fönstret. Om oljan inte fyller upp fönstret fyller du på med sågkedjeolja efter behov ([Figur 24](#)).



Figur 24

g315841

1. Oljefönster

2. Oljelock

3. Placera motorsågen på ett plant underlag med oljelocket uppåt.
4. Rengör området runt oljelocket ([Figur 24](#)).

Obs: Se till att skräp/träflis inte hamnar i oljetanken.

5. Vik upp vingmutter-fliken som finns på oljelockets flik, ta bort locket och håll i sågkedjeolja i motorsågen tills tanken är full ([Figur 24](#)).

Viktigt: Oljenivån i motorsågen får inte överstiga påfyllningsrörets nedre del.

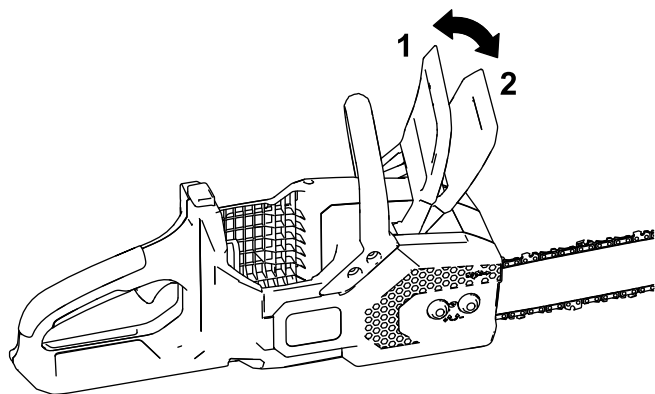
6. Städa upp spilld olja, sätt fast oljelocket och vik ned vingmutterfliken.
7. Se till att oljan flödar till kedjan. Se [Kontrollera sågkedjeoljans flöde \(sida 19\)](#).

Kontrollera kedjebromsen

Serviceintervall: Varje användning eller dagligen

Efter varje batteriurladdningscykel

1. Placera motorsågen på ett plant underlag och ta bort batteripaketet. Se [Ta bort batteripaketet \(sida 17\)](#).
2. Aktivera kedjebromsen genom att föra den framåt till läget STOP ([Figur 25](#)).



g315840

Figur 25

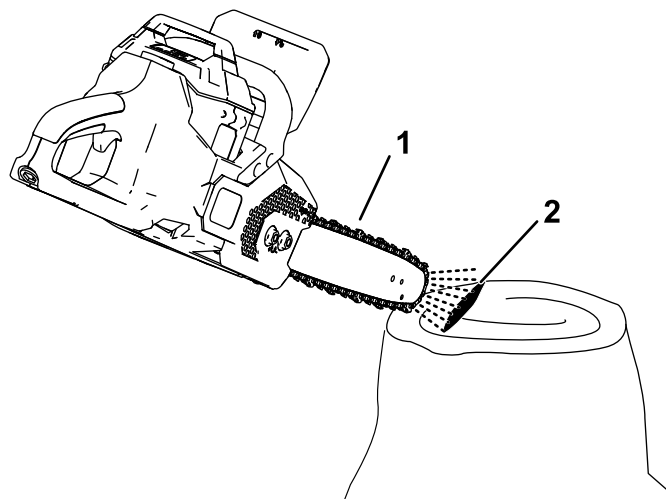
1. Kedjebroms (läget OPERATING)
2. Kedjebroms (läget STOP)

3. Fatta tag i kedjan med handen (använd handskar) och försök dra kedjan runt styrskenan (det ska inte vara möjligt). Om kedjan dras runt ska du lämna in motorsågen hos en auktoriserad återförsäljare för reparation.
4. Avaktivera kedjebromsen genom att föra den bakåt till läget OPERATING ([Figur 25](#)).
5. Fatta tag i kedjan med handen (använd handskar) och försök dra kedjan runt styrskenan (det ska vara möjligt). Om kedjan inte dras runt ska du lämna in motorsågen hos en auktoriserad återförsäljare för reparation.

Kontrollera sågkedjeoljans flöde

Serviceintervall: Varje användning eller dagligen

1. Förbered användning av motorsågen. Se [Innan du använder motorsågen \(sida 10\)](#).
2. För att säkerställa att oljan flödar till kedjan pekar du motorsågens ände uppåt några centimeter från en yta (t.ex. papper, kartong, en stubbe) och kör motorsågen. En lätt dusch av olja ska då sprayas på ytan ([Figur 26](#)).



g317663

Figur 26

1. Kör motorsågen några centimeter från en yta.
 2. Om oljan flödar kommer den att sprejas från kedjan och ackumuleras.
3. Om oljan inte flödar ser du till att det finns olja i tanken och att området under sidoskyddet är rent. Se [Kontrollera oljenivån och fylla på olja i skenan och kedjan \(sida 18\)](#) och [Underhålla styrskenan, kedjan och drevet \(sida 21\)](#).

Justera kedjespänningen

Serviceintervall: Varje användning eller dagligen

Efter varje batteriurladdningscykel

Kontrollera att kedjan är korrekt spänd.

En lös kedja sliter ut drevet och styrskenan och kan även orsaka att kedjan faller av.

En överspänd kedja överhettar styrstången och kedjan, vilket leder till snabb förslitning och att motorn bränns ut eller kedjan bryts.

Kedjan är rätt spänd när du utan problem kan dra den runt styrskenan med handen (använd handskar). Kedjan får inte hänga under styrskenans nedre kant.

Kontrollera även kedjespänningen i en ny kedja efter några sågningar. En ny kedja tänjs vanligen ut och kräver justering efter några sågningar.

⚠ FARA

Kontakt med motorsågens kuggar kan orsaka allvarliga personskador.

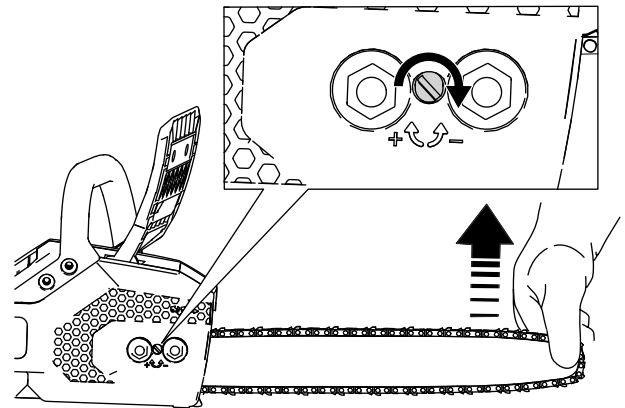
- Ta ut batteripaketet innan du justerar eller underhåller motorsågen.
- Använd alltid handskar när du justerar eller underhåller motorsågen.

1. Placera motorsågen på ett plant underlag och ta bort batteripaketet. Se [Ta bort batteripaketet \(sida 17\)](#).
2. Låt sågkedjan svalna.

Viktigt: Spänn inte en varm kedja. Den kan dra ihop sig när det svalnar, vilket resulterar i en överspänd kedja.

3. Kontrollera styrskenan så att den inte är böjd eller skadad. Byt ut vid behov.
4. Kontrollera att kedjebromsen är i DRIFTLÄGET ([Figur 25](#)).
5. Lossa huvmuttrarna på sidoskyddet med hjälp av det inbyggda multiverktyget, men ta inte bort skyddet ([Figur 28](#)).

6. Håll upp styrskenans spets ([Figur 27](#)).



Figur 27

g315842

7. Med hjälp av det inbyggda multiverktyget justerar du kedjespänningen och fäster sedan sidoskyddet på motorsågen genom att dra åt huvmuttrarna ([Figur 28](#)).

- **Spänn kedjan** genom att vrida ratten för kedjespänning medurs ([Figur 27](#)).
- **Lossa på kedjan** genom att vrida ratten för kedjespänning moturs

Justera kedjespänningen tills kedjan vidrör den nedre änden av styrskenan och dra sedan bort kedjan från den nedre änden av styrskenan. En kedja som har ställts in korrekt kan endast dras 3,2–6,4 mm bort från styrskenan och snäpps tillbaka vid frisläppning.

Om kedjan inte är ordentligt spänd lossar du sidoskyddet och upprepar steg 5 till 7.

8. Använd handskar och dra kedjan runt styrskenan. När kedjan är korrekt spänd rör den sig smidigt och bibehåller kontakten med styrskenans nedre kant.
9. Kontrollera kedjespänningen igen och upprepa det här förfarandet vid behov.

Underhålla styrskenan, kedjan och drevet

Ärligen eller före förvaring

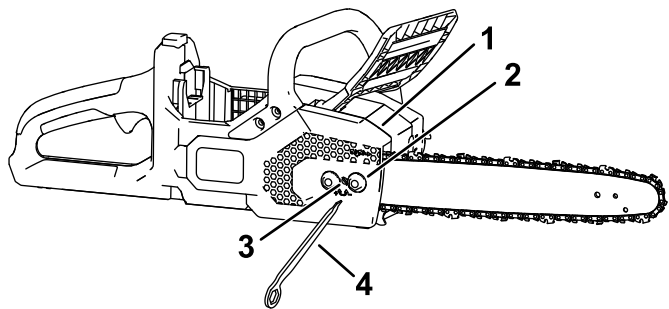
⚠ FARA

Kontakt med motorsågens kuggar kan orsaka allvarliga personskador.

- Ta ut batteripaketet innan du justerar eller underhåller motorsågen.
- Använd alltid handskar när du justerar eller underhåller motorsågen.

1. Placera motorsågen på ett plant underlag och ta bort batteripaketet. Se [Ta bort batteripaketet \(sida 17\)](#).
2. Ta bort sidoskyddet genom att lossa de två låsmuttrarna som fäster skyddet ([Figur 28](#)).

Obs: Det går inte att ta bort huvmuttrarna från sidoskyddet, lossa dem tills skyddet kan tas bort.

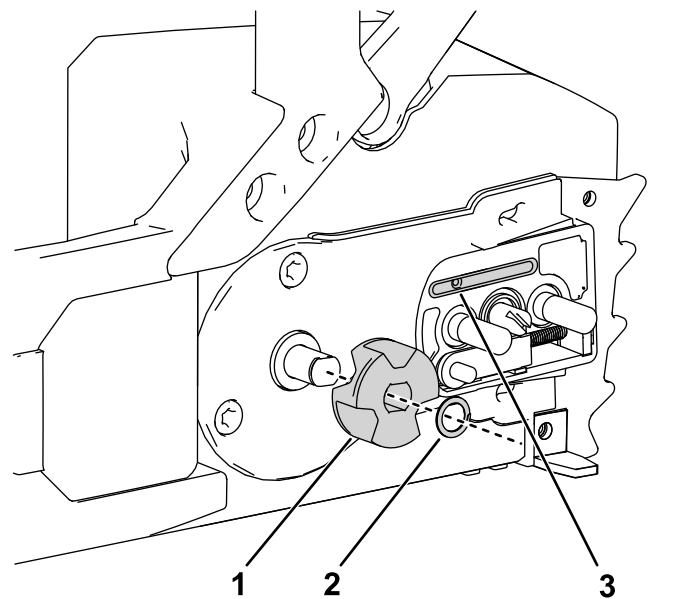


Figur 28

g315844

- | | |
|--------------|----------------------------|
| 1. Skydd | 3. Skruv för kedjespänning |
| 2. Huvmutter | 4. Multiverktyg |

3. Lossa kedjan genom att vrida skriven för kedjespänning moturs ([Figur 28](#)).
4. Separera kedjan från styrskenan innan du lägger dessa delar åt sidan.
5. Ta bort klämman och drevet från motorsågen ([Figur 29](#)).
6. Rengör området under sidoskyddet från allt skräp.
7. Kontrollera drevet och byt ut det vid omfattande slitage eller skada.
8. Montera drevet och klämman.
9. Kontrollera om det finns skräp i oljekanalen ([Figur 29](#)) och rengör området vid behov.



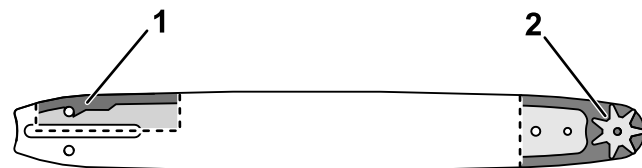
Figur 29

g315855

- | | |
|------------|---------------|
| 1. Drev | 3. Oljeutlopp |
| 2. Klämman | |

10. Rengör styrskenan och kedjan. Ta bort smuts och skräp från spåret längs styrskenans kant med hjälp en tråd eller en liten skruvmejsel. Starta från drevet i den främre änden och arbeta bakåt.

Se till att oljekanalerna i skenan som är i linje med oljeutloppet på motorsågen är rena, så att oljan kan flöda fritt till kedjan ([Figur 30](#)).



Figur 30

g315856

Styrskenans inre delar visas

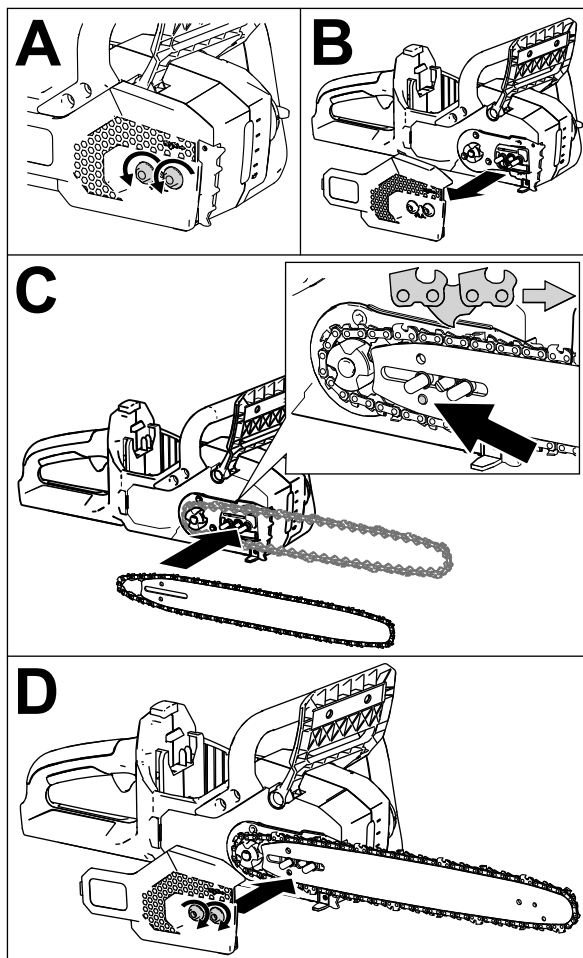
- | | |
|--|--|
| 1. Se till att den här kanalen till oljeutloppet är ren. | 2. Se till att skenans drivhjul är rena och roterar fritt. |
|--|--|
11. Kontrollera styrskenan och kedjan. Om skenan är böjd eller spåren är skadade, eller om drevet i den främre änden inte roterar fritt, byter du ut styrskenan. Om kedjan visar tecken på omfattande slitage eller skada byter du ut kedjan.
 12. Montera styrskenan och kedjan. Se [Montera styrskenan och kedjan \(sida 22\)](#).
 13. Se till att oljan flödar till kedjan. Se [Kontrollera sågkedjeoljans flöde \(sida 19\)](#).

Montera styrskenan och kedjan

⚠ FARA

Kontakt med motorsågens kuggar kan orsaka allvarliga personskador.

- Ta ut batteripaketet innan du justerar eller underhåller motorsågen.
 - Använd alltid handskar när du justerar eller underhåller motorsågen.
1. Om sidoskyddet är monterat på maskinen ska du lossa de två huvmuttrarna som fäster sidoskyddet på maskinen och ta bort det (Figur 31A och Figur 31B).
 2. Placera kedjan runt drevet i styrskenans främre ände så att kuggarnas sågytor längst upp på skenan pekar framåt enligt bilden på motorsågens sidoskydd (Figur 31C).



Figur 31

g315857

3. Linda kedjan runt styrskenan så att kedjans kuggar hamnar i skenans spår.
Obs: Om du monterar en ny kedja vänder du på styrskenan för att undvika ojämnt slitage.
4. Placera kedjans fria del (inte delen på styrskenan) runt motorsågens drev och montera styrskenan och kedjan på motorsågen enligt Figur 31C.
Viktigt: Kontrollera att kedjans justertapp sitter i hålet som anges med pilen i Figur 31C. Du måste eventuellt vrida på ratten för kedjespänning för att få tapparna att hamna i styrskenans hål.
5. Montera sidoskyddet, men dra inte åt huvmuttrarna (Figur 31D) helt.
6. Justera kedjespänningen enligt anvisningarna i Justera kedjespänningen (sida 20).

Slipa kedjan

Årligen eller före förvaring

En vass kedja ger bättre sågning och längre batterilivslängd.

Kedjan måste slipas eller bytas ut om du måste tvinga den till träet eller om den producerar sågspån istället för hela träflisor.

Kontakta en auktoriserad återförsäljare om kedjan behöver slipas eller bytas ut.

Service

Lämna in motorsågen hos din auktoriserade återförsäljare vid behov av service.

Förvaring

Viktigt: Förvara maskinen, batteriet och laddaren endast i temperaturer som ligger inom rätt intervall. Se [Specifikationer \(sida 10\)](#).

Viktigt: Om du lagrar batteripaketet under lågsäsongen ska du ladda det tills två eller tre LED-indikatorer blir gröna på batteriet. Förvara inte ett fulladdat eller helt urladdat batteri. När du är redo att ta maskinen i bruk igen ska batteripaketet laddas tills vänster indikatorlampa på laddaren lyser grönt eller alla fyra lysdioder på batteriet blir gröna.

- Koppla bort maskinen från strömkällan (dvs. avlägsna batteriet) och kontrollera att den inte skadats efter användning.
- Rengör maskinen från allt främmande material.
- Förvara inte maskinen med batteriet installerat.
- Förvara maskinen, batteriet och batteriladdaren i ett välventilerat utrymme utom räckhåll för barn.
- Håll maskinen, batteripaketet och batteriladdaren på avstånd från frätande medel, som trädgårdskemikalier och vägsalt.
- Minska risken för allvarliga personskador genom att inte förvara batteriet utomhus eller i fordon.
- Förvara maskinen, batteripaketet och batteriladdaren avsides på en ren och torr plats.

Felsökning

Utför endast stegen som beskrivs i de här instruktionerna. Alla övriga inspektioner, underhåll och reparationer får endast utföras av en auktoriserad verkstad eller en liknande behörig specialist, om du inte kan lösa problemet själv.

| Problem | Möjliga orsaker | Åtgärd |
|---|---|---|
| Motorsågen fungerar inte, eller fungerar inte utan avbrott. | <ol style="list-style-type: none">1. Batteripaketets laddning är låg.2. Batteripaketet sitter inte rätt i facket.3. Batteriets temperatur ligger över eller under lämpligt temperaturintervall.4. Batteripaketets strömstyrka har överskridit det övre gränsvärdet.5. Det finns fukt på batteripaketets kablar.6. Kedjebromsen är aktiverad.7. Det finns skräp under skyddet. | <ol style="list-style-type: none">1. Ladda batteripaketet.2. Placera batteripaketet på rätt plats i facket.3. Flytta batteripaketet till en torr plats där temperaturen är mellan 5 °C och 40 °C.4. Släpp avtryckaren och tryck sedan på avtryckarens brytare.5. Låt batteripaketet torka eller torka det på egen hand.6. Inaktivera kedjebromsen genom att föra den bakåt.7. Ta bort skyddet och ta bort allt skräp. |
| Kedjan roterar inte trots att motorsågen går. | <ol style="list-style-type: none">1. Kedjan sitter inte som det ska på drevet.2. Det finns skräp under skyddet. | <ol style="list-style-type: none">1. Sätt fast kedjan så att länkarna hamnar rätt i drevet.2. Ta bort skyddet och ta bort allt skräp. |
| Kedjebromsen aktiveras inte. | <ol style="list-style-type: none">1. Kedjebromsen är aktiverad. | <ol style="list-style-type: none">1. Lämna omedelbart in motorsågen hos en auktoriserad återförsäljare. |
| Motorsågen kappar inte som den ska. | <ol style="list-style-type: none">1. Kedjan är inte tillräckligt spänd.2. Kedjan är slö eller skadad.3. Styrskenan är böjd eller spåren är skadade.4. Kedjan sitter omvänt.5. Kedjan smörjs inte ordentligt. | <ol style="list-style-type: none">1. Spänn kedjan på rätt sätt.2. Byt ut kedjan.3. Byt ut styrskenan4. Sätt fast kedjan på rätt sätt.5. Kontrollera oljenivån och se till att oljan flödar till kedjan. |
| Kedjans olja smörjer inte som avsett. | <ol style="list-style-type: none">1. Oljenivån är för låg.2. Oljeutloppet är igensatt.3. Det finns skräp under skyddet.4. Oljekanalerna eller spåret i styrskenan är igensatt. | <ol style="list-style-type: none">1. Kontrollera oljenivån.2. Rengör oljeutloppet från skräp.3. Ta bort skyddet och ta bort allt skräp.4. Ta bort skräp från skenan. |
| Batteripaketet laddas snabbt ur. | <ol style="list-style-type: none">1. Batteriets temperatur ligger över eller under lämpligt temperaturintervall.2. Kedjan är slö eller skadad.3. Styrskenan är böjd eller spåren är skadade.4. Maskinen är överbelastad.5. Kedjan smörjs inte ordentligt. | <ol style="list-style-type: none">1. Flytta batteripaketet till en torr plats där temperaturen är mellan 5 °C och 40 °C.2. Byt ut kedjan.3. Byt ut styrskenan4. Applicera mindre tryck vid sågning.5. Kontrollera oljenivån och se till att oljan flödar till kedjan. |

Anteckningar:

Anteckningar:

Integritetsmeddelande för EES/STORBRITANNIEN

Toros bruk av dina personuppgifter

The Toro Company ("Toro") respekterar din integritet. I samband med dina köp av våra produkter kan vi samla in vissa personuppgifter om dig, antingen direkt från dig eller via din lokala Toro-återförsäljare. Toro använder dessa uppgifter till att utföra sina avtalsenliga skyldigheter (t.ex. registrera din garanti, behandla dina garantianspråk eller kontakta dig i händelse av att en produkt måste återkallas) och för att tillfredsställa legitima affärsändamål (t.ex. mäta kundnöjdhet, förbättra våra produkter eller tillhandahålla produktinformation som kan vara av intresse för dig). Toro kan vidarebefordra uppgifterna till sina dotterbolag, återförsäljare eller andra affärspartner i samband med någon av dessa aktiviteter. Vi kan även vidarebefordra personuppgifter i de fall som lagen kräver det eller i samband med försäljning, köp eller fusion av ett företag. Vi säljer inte dina personuppgifter i marknadsföringssyfte till något annat företag.

Kvarhållande av personuppgifter

Toro kvarhåller dina personuppgifter så länge de är relevanta för ovan nämnda syften och i enlighet med gällande lagstiftning. Kontakta legal@toro.com för ytterligare information om tillämpliga perioder för kvarhållande.

Toros säkerhetsengagemang

Dina personuppgifter kan komma att behandlas i USA eller i något annat land som kan ha mindre strikta dataskyddslagar än landet där du är bofast. I de fall som vi överför uppgifter utanför landet där du är bosatt vidtar vi lagstadgade åtgärder för att tillförsäkra att uppgifterna skyddas och behandlas konfidentiellt.

Åtkomst och korrigering

Du kan äga rätt att korrigera eller granska dina personuppgifter samt neka eller begränsa behandlingen av dina data. Om du önskar göra det ska du kontakta oss via e-post på legal@toro.com. Om du har frågor rörande det sätt på vilket Toro har hanterat dina uppgifter, uppmanar vi dig att diskutera det direkt med oss. Observera att europeiska medborgare äger rätt att lämna in klagomål till avsedd myndighet för dataskydd.



Count on it.