



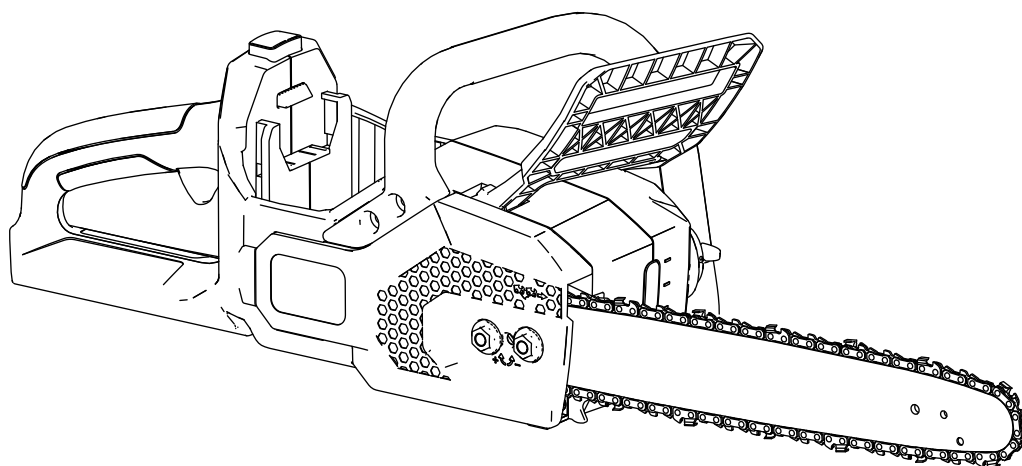
Count on it.

Form No. 3446-842 Rev A

Brakerhåndbok

Flex-Force Power System™ - motorsag – 41 cm 60 V

Modellnr. 51845T—Serienr. 321005001 og oppover





Hvis du trenger hjelp, kan du se www.Toro.com/support for instruksjonsvideoer eller kontakte et autorisert forhandlerverksted før du returnerer dette produktet.

Innledning

Denne motorsagen er utformet for å kutte greiner på trær, kubber og tømmerstokker med en diameter som ikke er lengre enn kutt lengden på sverdet. Den skal kun brukes av voksne. Den er utformet for bruk med Toros 60 V litiumionbatteripakke av modell 81820, 81825, 81850, 81860 eller 81875. Disse batteripakkene er utformet for kun å bli ladet av Toros 60 V litiumionbatteriladere av modell 81802. Hvis du bruker disse produktene til andre formål enn de er beregnet på, kan du utsette deg selv eller andre for fare.

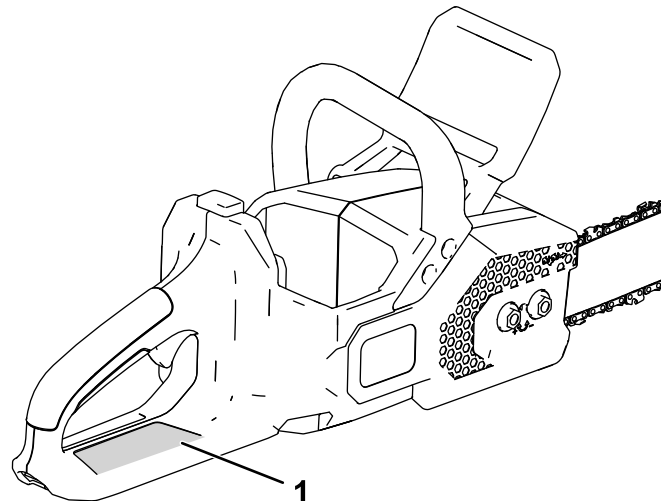
Modell 51845T inkluderer ikke et batteri eller en lader.

Les denne håndboken nøye, slik at du lærer å bruke og vedlikeholde produktet på riktig måte og unngår person- eller produktskade. Du har ansvar for å bruke produktet på en riktig og sikker måte.

Gå til www.Toro.com for mer informasjon, inkludert sikkerhetstips, opplæringsmateriale og informasjon om tilbehør, hjelp til å finne en forhandler eller for å registrere produktet ditt.

Hvis maskinen må repareres, eller du trenger originale Toro-deler eller mer informasjon, kan du kontakte et autorisert forhandlerverksted eller Toros kundeserviceavdeling. Ha modell- og serienummer for hånden når du tar kontakt. **Figur 1** identifiserer plasseringen av modell- og serienummer på produktet. Skriv inn numrene i de tomme feltene.

Viktig: Skann QR-koden på serienummerskiltet med en mobil enhet for å få tilgang til garantien, deler og annen produktinformasjon.



Figur 1

g317495

1. Plassering av modell- og serienummer.

Modellnr. _____
Serienr. _____

Denne brukerhåndboken identifiserer mulige farer, og markerer sikkerhetsbeskjeder gjennom sikkerhetsvarslingssymbolet (**Figur 2**) som varsler om en fare som kan føre til alvorlige skader eller dødsfall hvis du ikke følger de anbefalte forholdsreglene.



Figur 2

Sikkerhetsvarslingssymbol

sa-black

Denne håndboken bruker to ord for å utheve informasjon. **Viktig** gjør oppmerksom på spesiell mekanisk informasjon og **Obs** henviser til generell informasjon som er verdt å huske.

Innhold

Sikkerhet	3
Personlig verneutstyr	7
Sikkerhets- og instruksjonsmerker	7
Montering	9
Fylle motorsagen med sagkjedeolje	9
Oversikt over produktet	9
Spesifikasjoner	10
Bruk	10
Før du bruker motorsagen	10
Starte motorsagen	11
Slå av motorsagen	11
Kutte med motorsagen	12
Beskjære et tre	13
Felle et tre	13
Kvisting av et felt tre	15
Lengdekapping av en tømmerstokk	16
Montere batteripakken	17
Fjerne batteripakken	17
Vedlikehold	18
Anbefalt vedlikeholdsplan	18
Kontrollere oljenivået og etterfylle sagkjedeolje	18
Kontrollere kjedebremsen	19
Kontrollere flyten av sagkjedeolje	19
Justere kjedespenningen	20
Vedlikehold av sverd, kjede og drivtannhjul	21
Montere sverd og kjede	22
Sliping av kjeden	22
Service	22
Lagring	23
Feilsøking	24

Sikkerhet

⚠ ADVARSEL

Les alle sikkerhetsadvarsler, instruksjoner, illustrasjoner og spesifikasjoner som følger med dette elektroverktøyet.

Manglende overholdelse av alle instruksjoner oppført nedenfor kan føre til elektrisk støt, brann og/eller alvorlig personskade.

Ta vare på alle advarsler og instruksjoner for fremtidig referanse.

Begrepet «elektroverktøy» i alle advarslene henviser til ditt nettdrevne (med ledning) elektroverktøy eller batteridrevne (trådløse) elektroverktøy.

VIKTIGE SIKKERHETS- INSTRUKSJONENE

I. Sikkerhet for arbeidsområdet

- Hold arbeidsområdet rent og godt belyst.** Rotete eller mørke områder øker risikoen for ulykker.
- Ikke bruk elektroverktøy i eksplosive atmosfærer, for eksempel i nærheten av brennbare væsker, gasser eller støv.** Elektroverktøy skaper gnister, som kan antenne støv eller damp.
- Hold barn og tilskuere på avstand ved bruk av elektroverktøy.** Distraksjoner kan føre til at du mister kontrollen.

II. Sikkerhet for elektrisk system

- Plugger for elektroverktøy må samsvare med uttaket.** Du må aldri modifisere pluggen på noen måte. Ikke bruk adapterplugger med jordede elektroverktøy. Umodifiserte plugger og samsvarende uttak reduserer risikoen for elektrisk støt.
- Unngå kroppskontakt med jordede overflater, for eksempel rør, radiatorer, stekeovner og kjøleskap.** Det er en økt risiko for elektrisk støt hvis kroppen din er jordet.
- Ikke utsett elektroverktøyet for regn eller våte forhold.** Vann som trenger inn i elektroverktøy, øker risikoen for elektrisk støt.
- Ikke bruk kabelen på feil måte.** Aldri bruk ledningen til å bære, trekke eller koble fra elektroverktøyet. Hold ledningen unna varme, olje, skarpe kanter og bevegelige deler. Skadede eller vikledede ledninger øker risikoen for elektrisk støt.
- Når du bruker et elektroverktøy utendørs, må du bruke en skjøteledning som er egnet**

for utendørsbruk. *En ledning som er egnet for utendørsbruk, reduserer risikoen for elektrisk støt.*

6. Hvis du ikke kan unngå å bruke et elektroverktøy på et fuktig sted, må du bruke en tilførsel beskyttet med en startstrømsenhet (RCD). *En RCD reduserer risikoen for elektrisk støt.*

denne enheten. Maskinen skal kun brukes av ansvarlige personer som er kjent med instruksjonene, og er fysisk i stand til å bruke enheten.

III. Personlig sikkerhet

1. **Vær oppmerksom, følg med på hva du gjør og bruk sunn fornuft når du bruker et elektroverktøy. Ikke bruk et elektroverktøy når du er trett eller påvirket av rusmidler, alkohol eller medisiner.** *Et uoppmerksomt øyeblikk ved bruk av elektroverktøy kan føre til alvorlige personskader.*
2. **Bruk personlig verneutstyr. Bruk alltid vernebriller.** *Verneutstyr, for eksempel støvmaske, sklisliske vernesko, vernehjelm eller hørselvern, som brukes ved passende forhold, reduserer muligheten for personskader.*
3. **Unngå utilsiktet start. Påse at bryteren er i Av-stillingen før du kobler til en strømkilde og/eller batteripakken, plukker opp eller bærer verktøyet.** *Hvis du bærer elektroverktøy med fingeren på bryteren eller aktiverer elektroverktøy som har bryteren på, inviterer du til ulykker.*
4. **Fjern eventuelle justeringsnøkler eller skrunøkler før du slår på elektroverktøyet** *En skrunøkkel eller en nøkkel som fremdeles er festet til en roterende del av elektroverktøyet, kan føre til personskader.*
5. **Ikke strekk deg for langt. Hold riktig fotfeste og balanse til enhver tid.** *Dette gjør at du har bedre kontroll over elektroverktøyet i uforutsette situasjoner.*
6. **Ha på egnet tøy. Ikke bruk løse plagg eller smykker. Hold hår, klær og hansker borte fra bevegelige deler.** *Løse klær, smykker eller langt hår kan sette seg fast i bevegelige deler.*
7. **Hvis det finnes enheter for tilkobling av støvutsugings- og oppsamlingsfasiliteter, påse at disse er tilkoblet og korrekt brukt.** *Bruk av støvsamler kan redusere støvrelaterte farer.*
8. **Pass på at hyppig bruk av verktøyet ikke gjør at du blir uforsiktig og ignorerer prinsippene for trygg verktøybruk.** *En uforsiktig handling kan forårsake alvorlig personskade i løpet av brøkdelen av et sekund.*
9. **Ikke la barn eller personer som ikke er opplært, kjøre eller utføre vedlikehold på**

IV. Bruk og pleie av elektroverktøy

1. **Ikke bruk makt på elektroverktøyet. Bruk korrekt elektroverktøy for bruksområdet ditt.** *Korrekt elektroverktøy vil gjøre jobben bedre og sikrere ved hastigheten som det ble konstruert for.*
2. **Ikke bruk elektroverktøyet hvis bryteren ikke slår det på og av.** *Alle elektroverktøy som ikke kan styres med bryteren, er farlige og må repareres.*
3. **Koble pluggen fra strømkilden og/eller fjern batteripakken (hvis den kan tas ut) fra elektroverktøyet før du foretar justeringer på, bytter tilbehør på eller oppbevarer elektroverktøy.** *Slike forebyggende sikkerhetstiltak reduserer risikoen for å starte elektroverktøyet ved et uhell.*
4. **Oppbevar elektroverktøy som ikke er i bruk, innendørs og utilgjengelig for barn, og ikke la personer som ikke vet hvordan man bruker elektroverktøyet eller som ikke har lest disse instruksjonene, bruke elektroverktøyet.** *Elektroverktøy er farlige når de brukes av uopplærte brukere.*
5. **Vedlikeholde elektroverktøy og tilbehør. Kontroller om det er feiljustering eller opphenging av bevegelige deler, ødelagte deler eller andre forhold som kan påvirke driften av elektroverktøyet. Hvis elektroverktøyet er skadet, må det repareres før bruk.** *Mange ulykker skyldes dårlig vedlikeholdte elektroverktøy.*
6. **Hold klippeverktøy skarpe og rene.** *Forsvarlig vedlikeholdte klippeverktøy med skarpe knivegger har mindre sannsynlighet for å henge seg opp og er enklere å kontrollere.*
7. **Bruk elektroverktøyet, tilbehøret, verktøydelen osv. i samsvar med disse instruksjonene, og ta hensyn til arbeidsforholdene og arbeidet som skal utføres.** *Bruk av elektroverktøyet for annet enn det er tiltenkt for, kan resultere i en farlig situasjon.*
8. **Hold håndtak og gripeoverflater tørre, rene og frie for olje og fett.** *Glatte håndtak og gripeoverflater gir utrygg håndtering og dårlig kontroll over verktøyet i uventede situasjoner.*

V. Bruk og pleie av batteri

1. **Lad kun med laderen spesifisert av produsenten.** *En lader som er egnet for én type batteripakke, kan medføre en risiko for brann hvis den brukes med en annen batteripakke.*
2. **Bruk elektroverktøy kun med spesielt angitte batteripakker.** *Bruk av andre batteripakker kan medføre en risiko for personskade og brann.*
3. **Når batteripakken ikke er i bruk, hold den borte fra andre metallgjenstander, for eksempel binders, mynter, nøkler, spiker, skruer eller andre små metallgjenstander som kan danne en forbindelse fra én klemme til en annen.** *Hvis batteriklemmene kortsluttes, kan det forårsake brannskader eller brann.*
4. **Hvis batteriet utsettes for hardhendt bruk, kan væske sprute fra batteriet. Unngå kontakt med væsken. Hvis kontakt skjer ved et uhell, skyl med vann. Hvis du får væske i øynene, må du også søke legehjelp.** *Væske som sprutes fra batteriet, kan forårsake irritasjon eller brannskader.*
5. **Ikke bruk en batteripakke eller et verktøy som er skadet eller modifisert.** *Skadede eller modifiserte batterier kan ha uventet adferd, som fører til brann, eksplosjon eller risiko for personskade.*
6. **Ikke utsett en batteripakke eller et verktøy for brann eller overdrevne temperaturer.** *Eksposering for brann eller temperaturer over 130 °C kan føre til eksplosjon.*
7. **Følg alle instruksjoner for lading, og ikke lad eller oppbevar batteripakken eller verktøyet ved andre temperaturer enn de som er angitt i instruksjonene.** *Feil lading eller temperaturer utenfor det angitte området kan skade batteriet og øke risikoen for brann.*
8. **Ikke utsett en batteripakke eller et verktøy for regn eller våte forhold.** *Vann som trenger inn i et elektroverktøy, øker risikoen for elektrisk støt.*
9. **FORSIKTIG – en batteripakke som håndteres feil, kan utgjøre en risiko for brann, eksplosjon eller kjemiske brannskader.** *Ikke demonter batteripakken. Ikke brenn batteripakken. Erstatt batteripakken kun med en original Toro-batteripakke. Bruk av en annen type batteripakke kan forårsake brann eller risiko for personskade. Oppbevar batteripakker utilgjengelig for barn og i den opprinnelige emballasjen til du er klar til bruke dem.*

VI. Service

1. **Få en kvalifisert person til å utføre service på elektroverktøyet ditt med kun identiske erstatningsdeler.** *Dette sikrer at sikkerheten til elektroverktøyet opprettholdes.*
2. **Utfør aldri service på skadede batteripakker.** *Service av batteripakker skal kun utføres av produsenten eller autoriserte forhandlerverksted.*

VII. Motorsagsikkerhet

1. **Hold alle kroppsdeler borte fra sagkjeden når motorsagen er på.** *Ikke fjern det klippede materialet og ikke hold i materialet som skal klippes, mens sagkjeden er i bevegelse. Kontroller at bryteren er av og at batteriet er koblet fra når du fjerner fastkilt materiale. Før du starter motorsagen, må du påse at sagkjedet ikke er i berøring med noe. Et øyeblikks uoppmerksomhet ved bruk av motorsager kan forårsake at klær eller kroppsdeler kommer i kontakt med sagkjedet.*
2. **Grip alltid tak i motorsagen med venstre hånd på fremre håndtak og høyre hånd på bakre håndtak.** *Hvis du holder motorsagen på motsatt vis, øker du risikoen for personskade. Det bør derfor aldri gjøres.*
3. **Elektroverktøyet skal kun holdes med de isolerte håndtakene, fordi sagkjeden kan komme i kontakt med skjulte ledninger.** *Sagkjeder eller kniver som kommer i kontakt med strømførende ledninger, kan medføre at eksponerte metalldele på elektroverktøyet blir strømførende og kan gi brukeren elektrisk støt.*
4. **Bruk vernebriller og hørselsvern. Ytterligere verneutstyr for hode, hender, bein og føtter anbefales.** *Egnert personlig verneutstyr reduserer faren for personskade fra flygende gjenstander eller utilsiktet kontakt med motorsagkjeden.*
5. **Ikke bruk motorsagen hvis du befinner deg i et tre, på en stige, på et tak eller på noe annet ustabil.** *Bruk av motorsag på denne måten kan føre til alvorlig personskade.*
6. **Du må alltid passe på at du står stødig og kun bruke motorsagen når du står på et fast, sikkert og plant underlag.** *Glatte eller ustabile overflater, slik som stiger, kan medføre at du mister balansen eller kontrollen over motorsagen.*
7. **Når du kutter en stamme/grein som er under spenning, må du være oppmerksom på tilbakeslag.** *Når spenningen i treet utløses, kan grenen som stod i spenn, slå ut og treffe brukeren og/eller slå motorsagen ut av kontroll.*
8. **Utvis ekstrem forsiktighet når du kutter kratt og ungtrær.** *De tynne materialene kan sette*

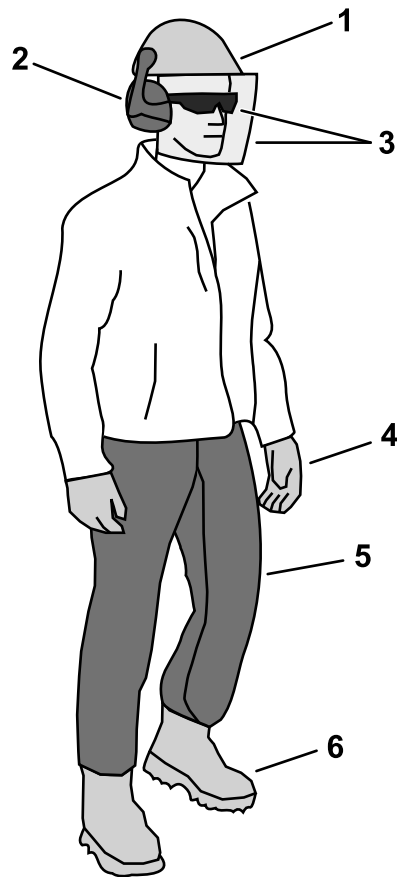
seg fast i motorsagkjeden og smelle mot deg eller rykke deg ut av balanse.

9. **Når du fjerner fastkilt materiale fra motorsagen eller oppbevarer eller reparerer den, må du sørge for at bryteren er av og at batteripakken er fjernet.** *Uventet igangsetting av maskinen under fjerning av fastkilt materiale eller service kan føre til alvorlig personskade.*
10. **Motorsagen skal alltid bæres i det fremre håndtaket, med sagkjeden slått av og vekk fra kroppen.** *Når du transporterer eller oppbevarer motorsagen, må du alltid dekke over sverdet med dekselet og ta ut batteriet. Skikkelig håndtering av motorsagen reduserer sannsynligheten for utilsiktet kontakt med sagkjeden når den er i bevegelse.*
11. **Hold håndtakene tørre, rene og frie for olje og fett.** *Fettete, oljete håndtak er glatte og kan forårsake tap av kontroll.*
12. **Følg instruksjonene for smøring, kjedestrapping, bytte av sverd og kjede.** *Feil strammet eller smurt kjede kan enten ryke eller øke sannsynligheten for tilbakeslag.*
13. **Kutt kun trevirke. Ikke bruk motorsagen for formål den ikke er laget for.** *For eksempel: Ikke bruk motorsagen for kutting av metall, plast, mur eller andre bygningsmaterialer enn trevirke. Bruk av motorsagen for annet enn den er tiltenkt for, kan resultere i en farlig situasjon.*
14. **Ikke forsøk å felle et tre før du har en forståelse av risikoene og hvordan du unngår dem.** *Det kan oppstå alvorlig personskade for operatøren eller tilskuere når vedkommende feller et tre.*
15. **Unngå tilbakeslag.** *Tilbakeslag kan forekomme når nesen eller tuppen på sverdet kommer i kontakt med en gjenstand, eller når veden kniper kjeden i kuttet.*
 Tuppkontakt kan i noen tilfeller gi et plutselig tilbakeslag og slå sverdet opp og tilbake mot deg.
 Hvis sagkjedet knipes langs toppen av sverdet, kan sverdet bli raskt dyttet tilbake mot deg.
 Begge disse reaksjonene kan medføre at du mister kontroll over sagen, noe som kan medføre alvorlig personskade. Du må ikke stole utelukkende på sikkerhetsutstyret som er bygget inn i sagen. Som motorsagbruker bør du ta flere forholdsregler for å holde deg fri for ulykker eller skader ved bruk av motorsagen.
 Tilbakeslag er et resultat av at verktøyet brukes feil og/eller at det brukes iht. feil driftsprosedyrer eller i forhold som ikke er de riktige. Det kan

unngås ved at man tar de riktige forholdsregler som angitt nedenfor:

- A. **Hold et fast grep med tommelen og fingrene rundt håndtakene, begge hendene på sagen, og med kroppen og armene i posisjoner som gjør deg i stand til å motstå tilbakeslagskrefter.** *Tilbakeslagskrefter kan kontrolleres av operatøren, hvis det tas passende forholdsregler. Du må ikke slippe motorsagen.*
- B. **Du må heller ikke strekke deg for langt eller kutte over skulderhøyde.** *Dette bidrar til å forhindre utilsiktet kontakt med tuppen og gjør det mulig for deg å få bedre kontroll over motorsagen i uventede situasjoner.*
- C. **Bruk kun reservesverd og kjeder som er spesifisert av produsenten.** *Feil utskifting av sverd og kjeder, kan medføre at kjeden ryker og/eller gir tilbakeslag.*
- D. **Følg produsentens anvisninger for sliping og vedlikehold av motorsagkjeden.** *Høydereduksjon på dybdemålet kan medføre økt tilbakeslag.*

Personlig verneutstyr



Figur 3

g316566

- | | |
|---|--|
| 1. Bruk en hjelm i situasjoner der rusk kan treffe hodet. | 4. Bruk hansker |
| 2. Bruk hørselsvern | 5. Bruk vernebukser eller overtrekksbukser |
| 3. Bruk vernebriller og/eller ansiktsskjerm | 6. Bruk kraftig og sklisikkert fottøy |

TA VARE PÅ DISSE INSTRUKSJONENE

Sikkerhets- og instruksjonsmerker



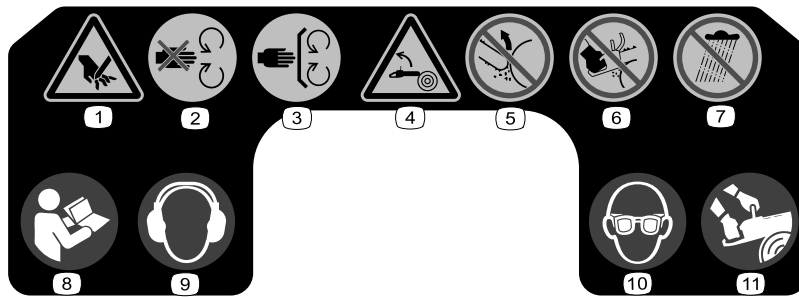
Sikkerhetsmerker og -instruksjoner er lett synlige for operatøren og er plassert i nærheten av alle områder som representerer en potensiell fare. Bytt ut alle merker som er ødelagte eller mangler.



decal140-8450

140-8450

- 1. Kast i samsvar med gjeldende regelverk.



decal140-8460

140-8460

1. Fare for å kutte hånden.
2. Hold deg borte fra bevegelige deler.
3. Hold alle skydd og verneplater på plass.
4. Fare for tilbakeslag
5. Du må ikke la sverdtuppen komme i kontakt med gjenstander.
6. Ikke bruk motorsagen når du kun holder den med én hånd.
7. Ikke utsett den for regn.
8. Les *brukerhåndboken*.
9. Bruk hørselsvern.
10. Bruk vernebriller.
11. Du må alltid bruke to hender når du bruker motorsagen.

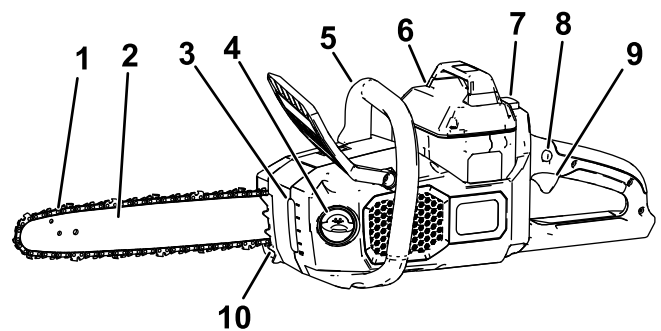
Montering

Fylle motorsagen med sagkjedeolje

Viktig: Bruk kun sagkjedeolje (selges separat).

Fyll motorsagen med sagkjedeolje. Se [Kontrollere oljenivået og etterfylle sagkjedeolje \(side 18\)](#).

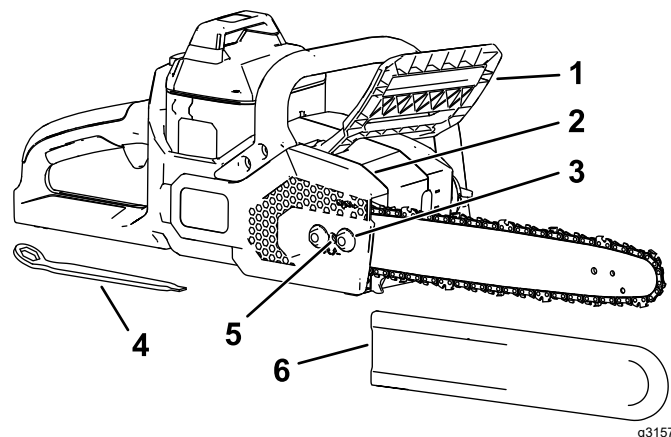
Oversikt over produktet



g315699

Figur 4
Venstre side

- | | |
|-------------------|-----------------|
| 1. Kjede | 6. Batteripakke |
| 2. Sverd | 7. Knappelås |
| 3. Oljevindu | 8. Utløserlås |
| 4. Oljelokk | 9. Utløser |
| 5. Fremre håndtak | 10. Mothaker |



g315700

Figur 5
Høyre side

- | | |
|-------------------------|--|
| 1. Kjdebremse | 4. Flerbruksverktøy (plassert under bakre håndtak) |
| 2. Sidedeksel | 5. Kjedestrammingsskru |
| 3. Fastholdt dekkmutter | 6. Sverddeksel |

Spesifikasjoner

Modell	51845T
Sverdlengde (med 88613 og 88614 utstyrt)	40,6 cm
Kjedemål (med 88613 og 88614 utstyrt)	0,11 cm
Kjedeavstand (med 88613 og 88614 utstyrt)	3/8 tomme
Kjedelengde (med 88613 og 88614 utstyrt)	56 koblinger
Merkespenning	Maks. 60 V DC, 54 V DC nominell bruk
Vekt (uten batteri)	4,35 kg
Ladertype	81802
Batteritype	81820, 81825, 81850, 81860 eller 81875

Passende temperaturområder

Lad/oppbevar batteripakken ved	5 °C til 40 °C*
Bruk batteripakken ved	-30 °C til 49 °C*
Bruk verktøyet ved	0 °C til 49 °C*

*Ladetiden øker hvis du ikke lader batteriet innenfor dette området.

Oppbevar verktøyet, batteripakken og batterilader i et innelukket, rent, tørt område.

Bruk

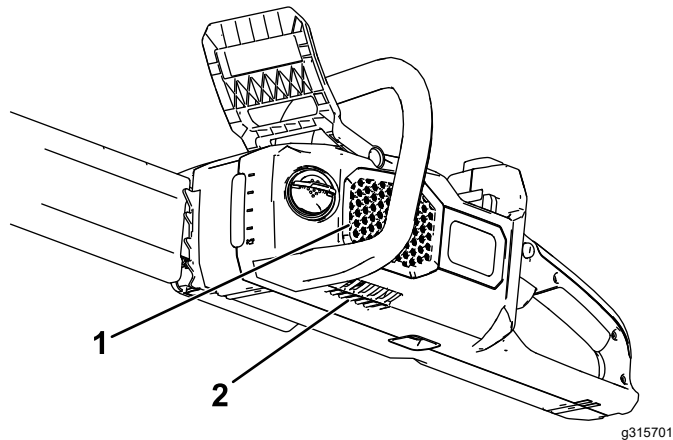
Før du bruker motorsagen

Før du bruker motorsagen, må du gjøre følgende:

- Kontroller kjedespenningen. Se [Justere kjedespenningen \(side 20\)](#).
- Rengjør motorsagens komponenter. Undersøk dem for sterk slitasje eller skade, og skift dem ut etter behov. Se [Vedlikehold av sverd, kjede og drivtannhjul \(side 21\)](#).
- Kontroller kjeden for skarphet og skade. Skjerp den eller skift ut etter behov. Se [Sliping av kjeden \(side 22\)](#).
- Kontroller oljenivået. Se [Kontrollere oljenivået og etterfylle sagkjedeolje \(side 18\)](#).
- Kontroller kjedebremsen. Se [Kontrollere kjedebremsen \(side 19\)](#).
- Kontroller motorsagen for skade, generell utseende og ytelse, påse at bryterne beveger seg fritt, ventilasjonsåpningene og håndtakene er rene, og at sverdet ikke er bøyd eller skadet.

Starte motorsagen

1. Påse at ventilene på motorsagen er fri for støv og rusk (Figur 6).

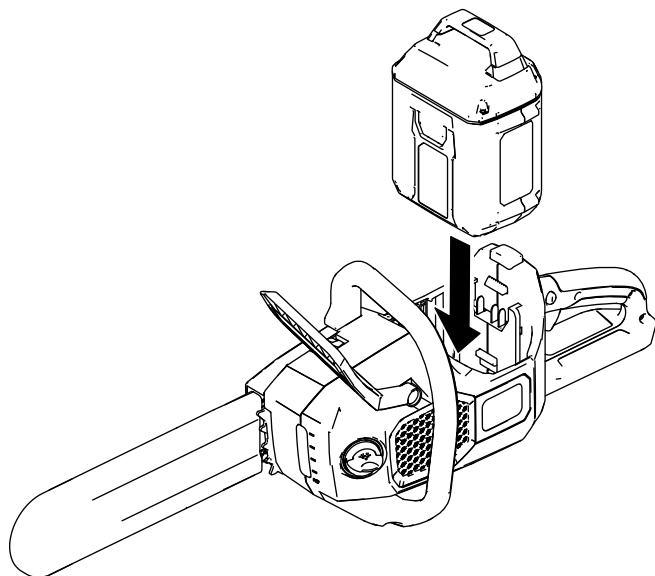


Figur 6

g315701

1. Sideventil
2. Bunnventil

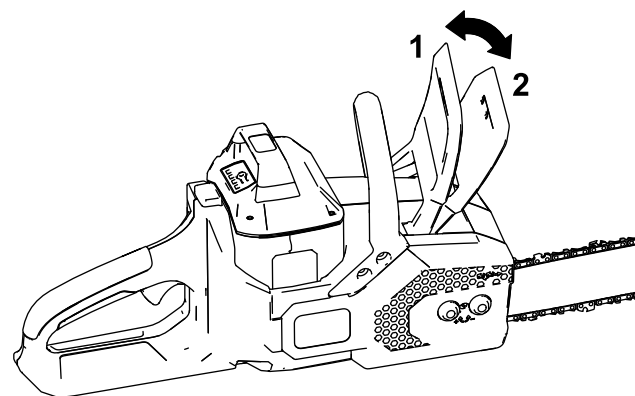
2. Sett motorsagen på et plant underlag.
3. Innrett tungen på batteripakken i batterirommet i motorsagen (Figur 7).



Figur 7

g315702

4. Skyv batteripakken inn i batterirommet til batteripakken låses på plass.
5. Fjern det beskyttende dekelet fra kjeden.
6. Pass på at kjedebremsen er i DRIFT-posisjon (Figur 8).

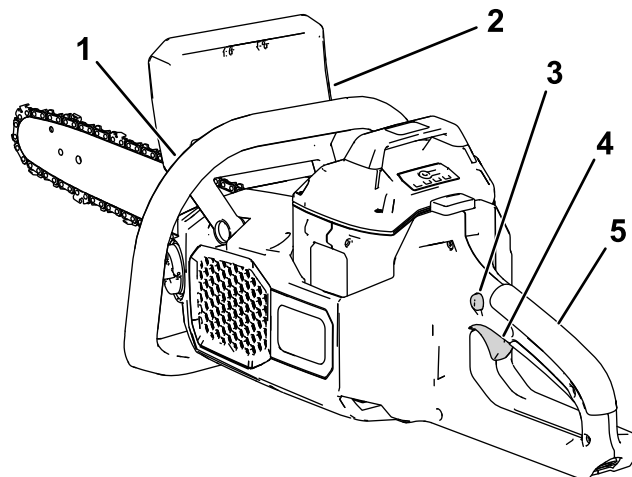


Figur 8

g315703

1. Kjedebremse (DRIFT-posisjon).
2. Kjedebremse (STOPP-posisjon)

7. Med venstre hånd på fremre håndtak og høyre på bakre håndtak trykker du på utløserlåsen, og deretter på utløseren (Figur 9).



Figur 9

g315704

1. Fremre håndtak
2. Kjedebremse
3. Utløserlås
4. Utløser
5. Bakre håndtak

Slå av motorsagen

Når du vil slå av motorsagen, slipper du utløseren.

Når du ikke bruker sagen eller transporterer sagen til eller fra arbeidsområdet, må du alltid flytte kjedebremsen til STOPP-posisjonen (Figur 8) og fjerne batteripakken.

Kutte med motorsagen

⚠ ADVARSEL

Feil bruk av motorsagen kan medføre alvorlig personskade eller død.

Les og følg bruksanvisningene nøye for å unngå personskader.

⚠ ADVARSEL

Tilbakeslag kan medføre alvorlig skade eller dødsfall for deg.

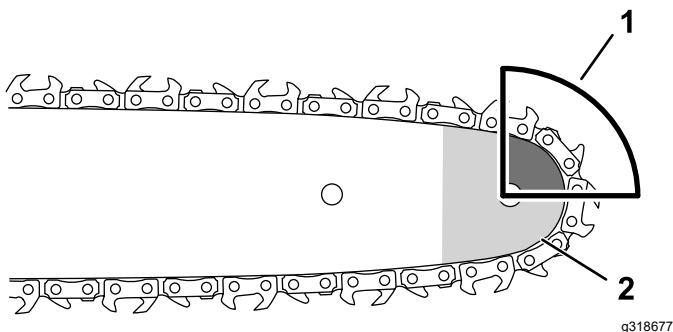
Du må alltid passe på at kjedebremsesystemet fungerer som det skal, før du tar motorsagen i bruk.

Unngå å berøre gjenstander som skal kuttes, med tuppen av motorsagsverdet.

Det finnes to typer tilbakeslag:

- En rask bevegelse av motorsagen **oppover**, som følger når kjeden kommer i kontakt med en gjenstand ved nesen eller øverst på sverdet.
- En rask bevegelse av motorsagen **bakover**, som følger når kjeden kommer i beknip ved nesen eller øverst på sverdet, av gjenstanden som kuttes.

Figur 10 viser området på sverdet der du må unngå å komme i kontakt med en gjenstand, for å forhindre tilbakeslag.

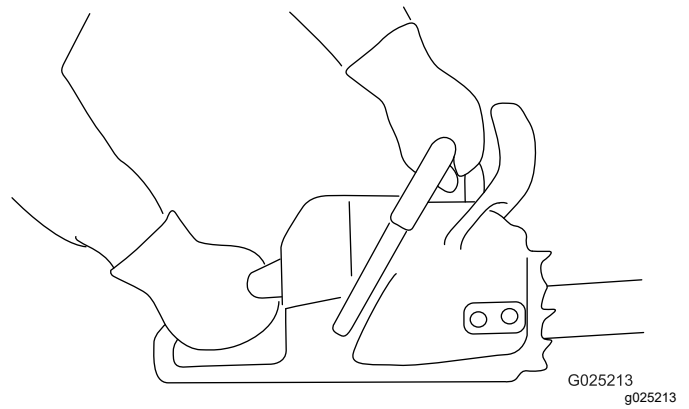


Figur 10

1. Tilbakeslagsområde (tuppen, øverst på sverdet) 2. Tupp

1. Grip tak i motorsagen med to hender, med venstre hånd på fremre håndtak og høyre hånd på bakre håndtak som vist i Figur 11.

Viktig: Hold venstre arm rett med albuen låst, for å hjelpe til med å redusere tilbakeslag.



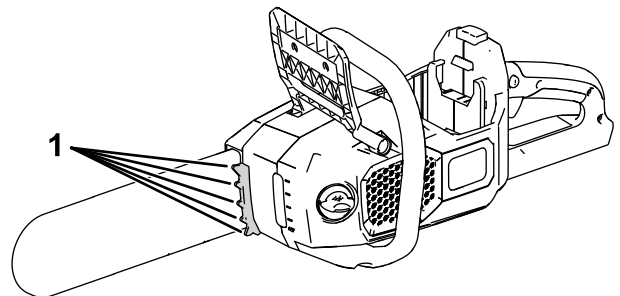
Figur 11

2. Stå på fast, jevn bakke foran treverket som skal kuttes.
3. Stå på **venstre side** av motorsagen **og ikke i kjedens bane**, og plasser deg slik at du har et balansert og stødig fotfeste når du sager.

Viktig: Ikke stå på treverket som du kutter.

4. Sørg for at du bare kutter det treverket som du har tenkt å kutte. Ikke la sagkjedet komme i kontakt med bakken, andre trekubber eller andre gjenstander når du kutter.
5. Påse at sagkjedet roterer i full hastighet før du begynner å kutte.
6. Kutt med treverket nær bakre del av sverdet, i nærheten av mothakene. Gi motorsagen et lett trykk mot treverket, og la motorsagens vekt hjelpe med kuttingen.

Merk: Du kan bruke mothakene (Figur 12) til å påføre et lett trykk.



Figur 12

1. Mothaker

7. Hold jevnt trykk på motorsagen gjennom hele kuttet, kutt i en rett linje, og slipp opp trykket ved slutten av kuttet.

Beskjære et tre

⚠ ADVARSEL

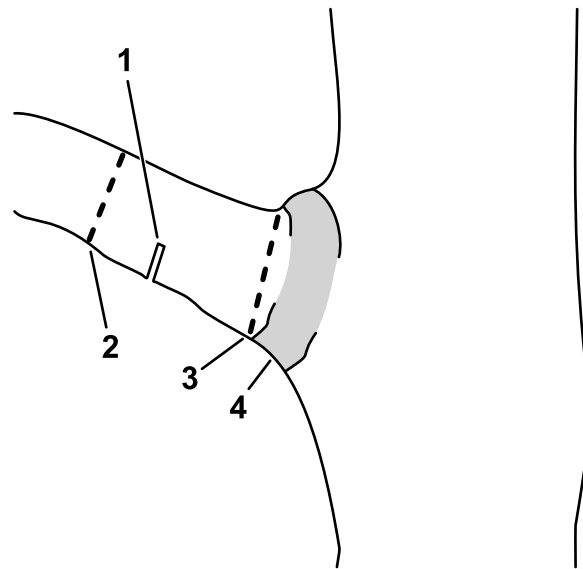
Når du skal kutte høyere grener fra et tre uten å stå på bakken, kan du fort befinne deg i en ustabil og utrygg posisjon for håndtering av motorsagen, noe som kan medføre alvorlig personskade eller dødsfall for deg eller andre.

Når du skal kutte greiner fra et stående tre, gå frem som følger:

- Du må ikke klatre på stammer eller grener med en motorsag.
- Du må ikke strekke deg for langt, og du må bruke begge hendene på motorsagen.
- Pass på at alle tilskuere er vekke fra området der det kan falle ned grener.

1. Ta tak i motorsagen som vist i [Figur 11](#).
2. Når du kutter små grener, bruk lett trykk på grenen som skal kuttes.
3. Ved avkutting av større grener, lager du et lite kutt fra undersiden og deretter fullfører du kuttet fra toppen av grenen.
 - A. Kutt fra undersiden av grenen ca. 15 cm fra stammen. Kutt en tredjedel gjennom greinen.
 - B. Kutt 5 til 10 cm lengre ute på greinen og fra oversiden. Kutt greinen til den faller.
 - C. Beskjær grenstubben nær trestammen ([Figur 13](#)).

Viktig: Ikke kutt stubben helt tett i trestammen, ei heller la en stor stubbe stå igjen; dette skader treet.



Figur 13

1. Første underkutt for avlastning
2. Andre kutt helt gjennom
3. Endelig beskjæring for å fjerne grenstubben
4. Grenens «krage» (overgangen mellom trestamme og grenstubbe)

Felle et tre

⚠ ADVARSEL

Nedkutting av stående trær krever ekspertise og medfører farer.

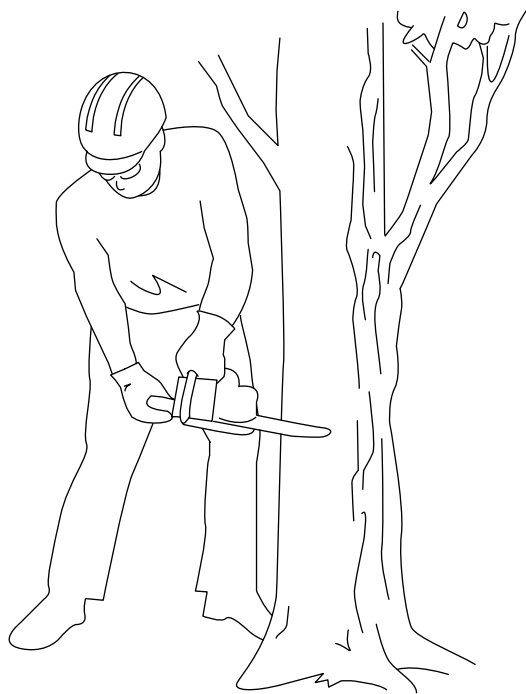
- Før du prøver å kutte ned et stort tre, bør du praktisere å kutte noen grener, forgreininger eller små vedkubber for å bli kjent med motorsagen.
- Du må ikke bruke motorsagen til å felle trær som har en større diameter enn lengden på sverdet.

⚠ FARE

Løse eller sammenflettede grener over deg kan ristes løs av vibrasjoner fra kuttingen, og kan forårsake alvorlig personskade eller død.

Sjekk alltid over hodehøyde for løse og sammenflettede grener før du kutter. Hvis du ser noen løse stubber eller grener, må du fjerne dem før du kutter.

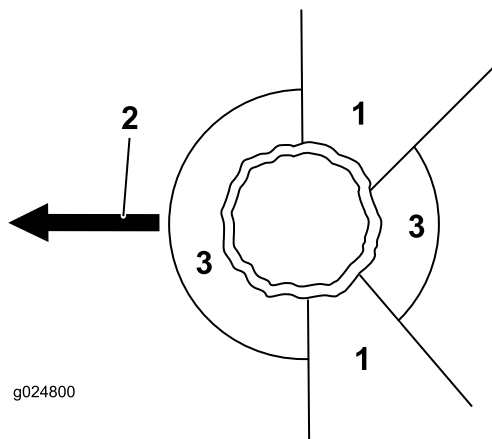
Skikkelig operatørstilling ved felling av trær vises i [Figur 14](#).



Figur 14

g195831

1. Fastslå hvilken retning treet vil falle i. Ta følgende variabler i betraktning:
 - Vindretning
 - Tyngre grener på den ene siden av treet
 - Treets naturlige vinkel (hvis aktuelt)
2. Gjør klart for deg selv en trygg tilbaketrekingsvei, vekk fra fareområdet. Se Figur 15.



Figur 15

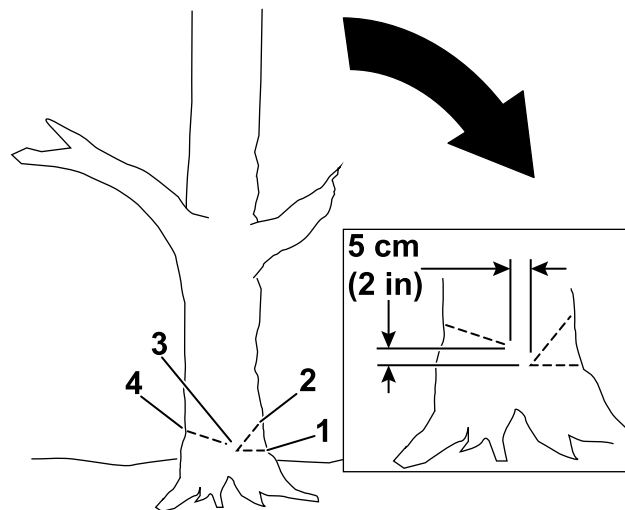
g024800

g024800

1. Tilbaketrekingsvei(en 45° vinkel på motsatt side av den planlagte fallretningen)
 2. Planlagt fallretning
 3. Fareområde
3. Ta tak i motorsagen som vist i (Figur 11).

4. Foreta det første kuttet en tredjedel av veien gjennom treets diameter på den siden du vil at treet skal falle (Figur 16).

Merk: Når du kutter slik, hindrer dette at motorsagen kommer i klemme når du foretar det neste kuttet.



Figur 16

g228707

1. Første kutt
2. Andre kutt
3. Hengsel
4. Baksidekutt

5. Lag et andre kutt for å forme et hakk, ved å starte kuttet minst 5 cm ovenfor og vekke fra det første kuttet (Figur 16).

Viktig: Pass på at det første snittet og det andre snittet møtes på samme sted, og danner et rent hakk.

6. Foreta baksidekuttet fra motsatt side av hakket og omtrent 5 cm høyere enn det nederste hakket, som vist i Figur 16.

Viktig: Stopp det tredje kuttet 2,5 til 5 cm fra hakket for å forme et hengsel mellom kuttene (Figur 16). Dette hindrer treet fra å falle i feil retning eller å vri seg når det faller.

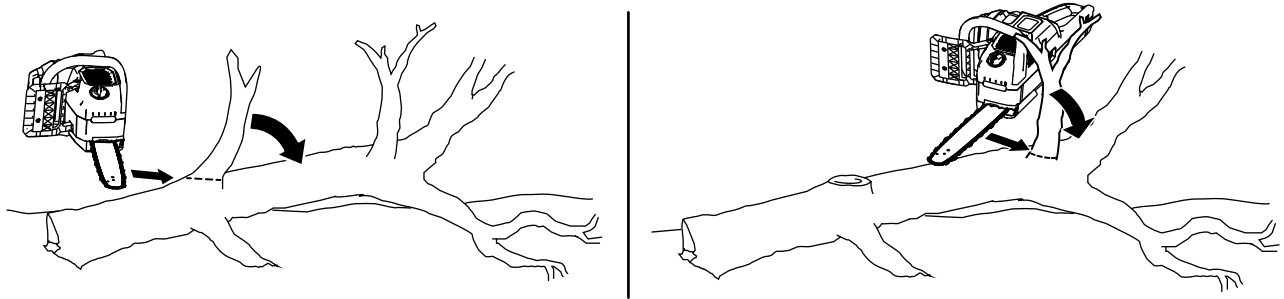
Merk: Når baksidekuttet nærmer seg hekten (Figur 16), skal treet begynne å falle.

7. Når treet begynner å falle, trekker du tilbake motorsagen, slår den av, legger den ned og trekker deg tilbake den veien du fastsatte i trinn 2.

Viktig: Dersom treet begynner å helle i en uønsket retning, må du stoppe kuttingen umiddelbart, slå av motorsagen, legge fra deg motorsagen, og bruke en kile til å åpne det bakre kuttet og skyve treet i ønsket retning.

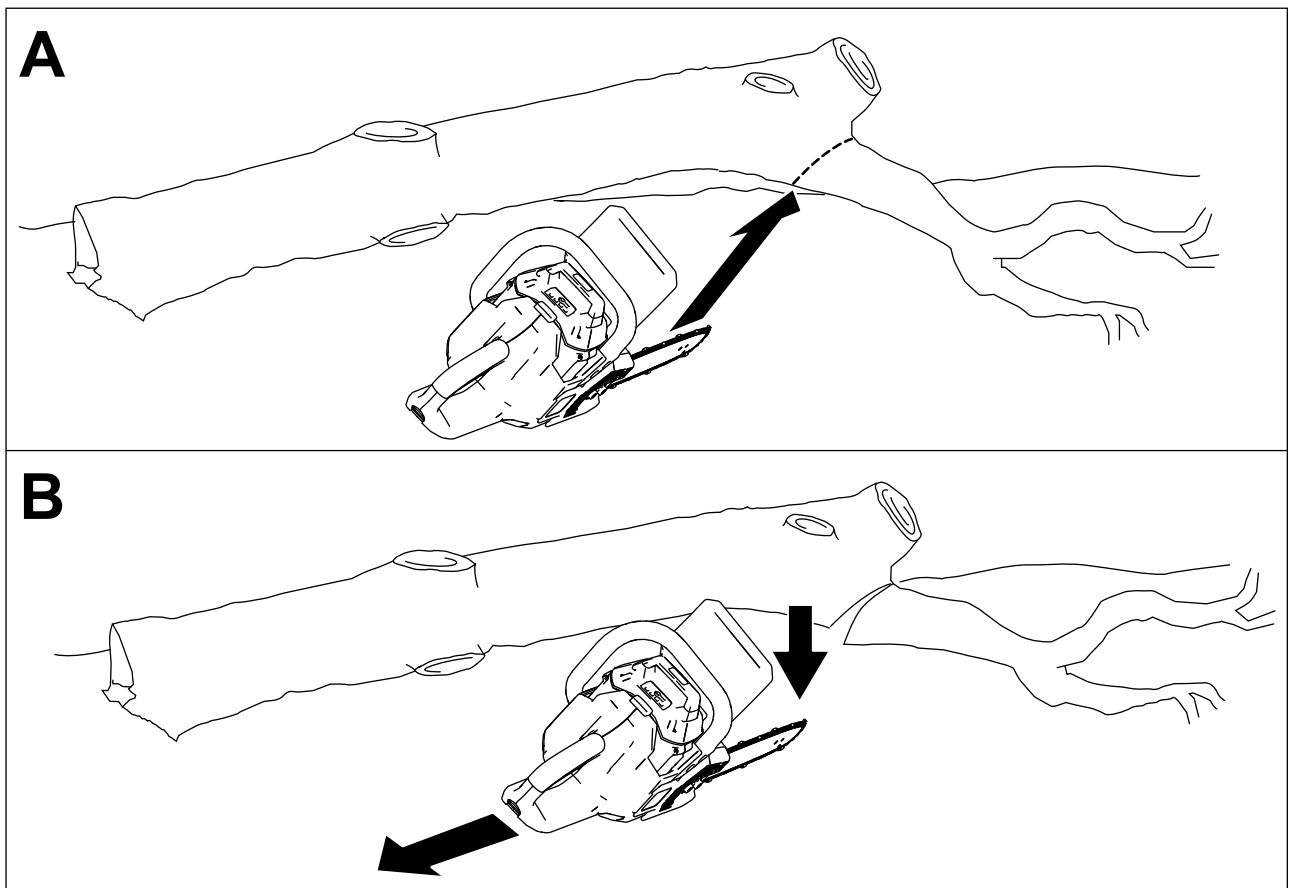
Kvisting av et felt tre

1. Ta tak i motorsagen som vist i [Figur 11](#).
2. Fra treet base og opp kutter du av de mindre forgreiningene av treet som ikke støtter treet vekt mot bakken ([Figur 17](#)).
3. Kutt de store forgreiningene treet støtter seg på fra undersiden og opp, slik at greinen ikke kniper sagbladet ([Figur 18](#)).



Figur 17

g316601



Figur 18

g315751

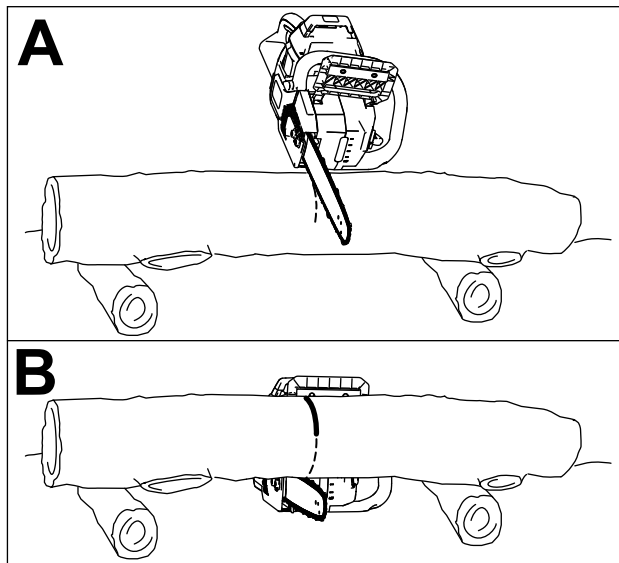
Lengdekapping av en tømmerstokk

Når du kapper en trekubbe, må du notere deg hvor kubben støttes og hvor det er en belastning på kubben. Kutt kubben slik at sverdet ikke kommer i klem når endene faller.

Viktig: Dersom motorsagen setter seg fast i kuttet, må du ikke prøve å frigjøre den ved å kjøre motoren. Slå av sagen, og bruk så en kile til å presse opp kuttet og frigi sagen.

Hvis du holder på å kutte grener fra et felt tre eller du kutter en tømmerstokk i kortere lengder, må du støtte stokken over bakken (fortrinnsvis på en sagbukk).

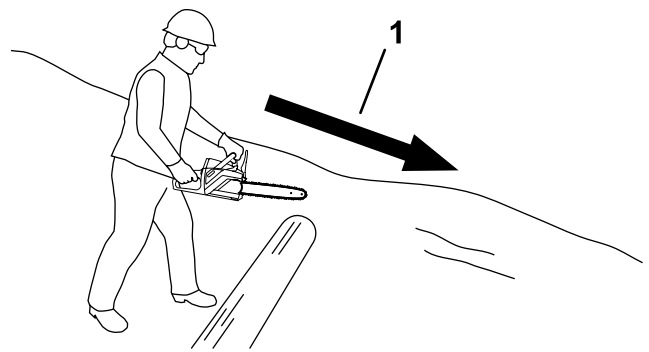
- Hvis stokken støttes i begge ender, men ikke i midten, blir det belastning på midten av stokken.
 - Begynn fra oversiden og kutt omtrent en tredjedel gjennom stokken (Figur 19A).
 - Gjør neste kutt fra undersiden for å komme det første kuttet i møte (Figur 19B). Dette hindrer at stokken klemmer fast sagen.



Figur 19

g315765

- Hvis stokken er støttet på én enkelt ende, ligger belastningen på den frie enden av stokken.
 - Start fra undersiden og kutt omtrent en tredjedel gjennom stokken.
 - Gjør neste kutt fra oversiden for å komme det første kuttet i møte. Dette hindrer at stokken klemmer fast sagen.
- Hvis stokken er støttet oppe fra bakken hele lengden, uten en tung belastning på stokken noe sted, kutter du gjennom hele stokken ovenfra og ned.
- Hvis stokken ligger i en bakke, må du alltid stå på oversiden av stokken (Figur 20).

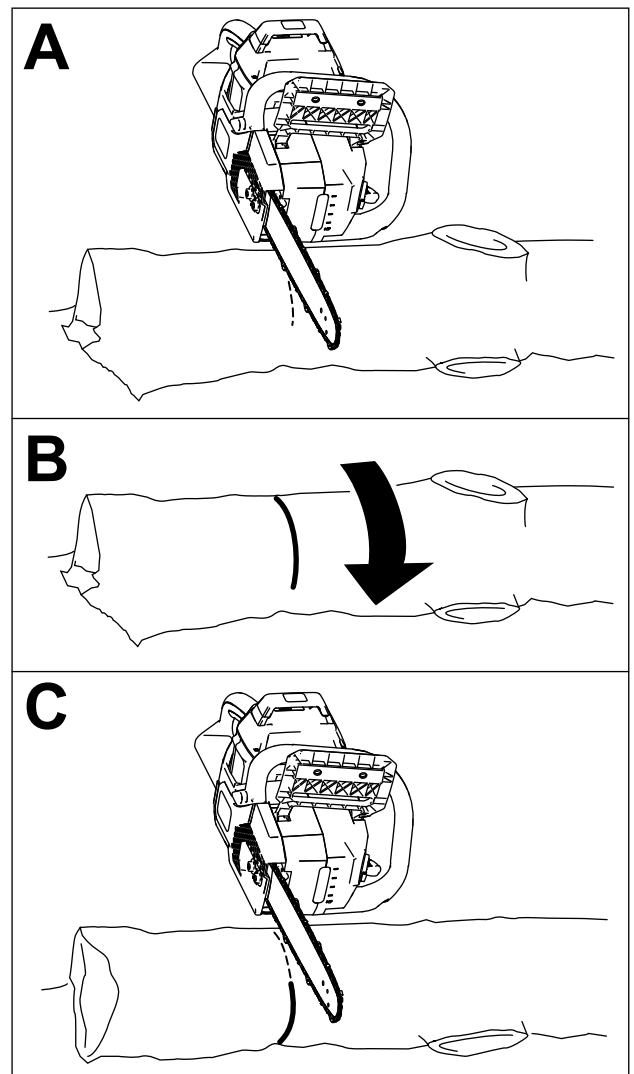


Figur 20

g315767

1. Retning på bakkehelling

- Hvis hele lengden av stokken ligger på et flatt, jevnt underlag, må du klippe en tredjedel av diameteren fra toppen, og deretter rulle stokken over og foreta et nytt kutt for å komme det første kuttet i møte (Figur 21).

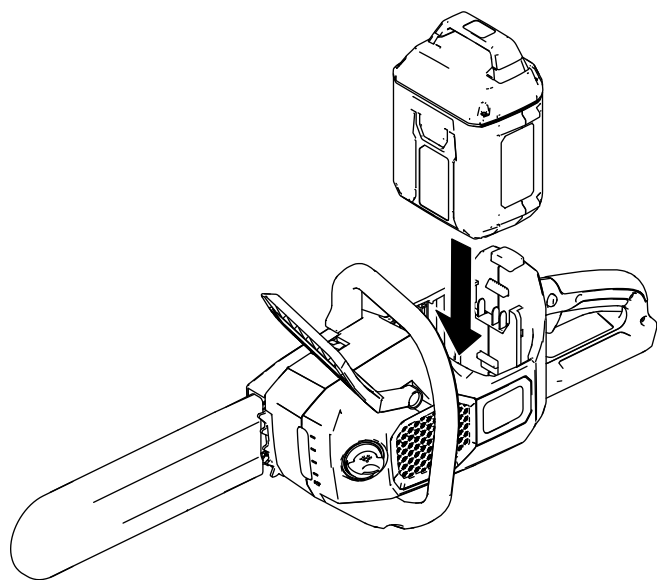


Figur 21

g315766

Montere batteripakken

1. Sett motorsagen på et plant underlag.
2. Innrett tungen på batteripakken i batterirommet i motorsagen (Figur 22).

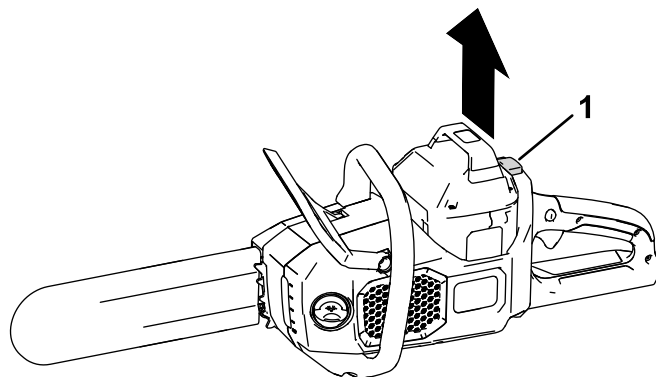


Figur 22

g315702

Fjerne batteripakken

1. Sett motorsagen på et plant underlag.
2. Trykk ned låsen og ta batteripakken ut av batterirommet.



Figur 23

g315763

1. Lås

-
3. Skyv batteripakken inn i batterirommet til batteripakken låses på plass.

Vedlikehold

Anbefalt vedlikeholdsplan

Vedlikeholdsintervall	Vedlikeholdsprosedyre
For hver bruk eller daglig	<ul style="list-style-type: none">• Kontroller oljenivået og fyll om nødvendig på sagkjedeolje.• Kontroller kjedebremsen.• Kontroller at oljen flyter ut til kjeden.• Kontroller kjedespenningen, og juster den om nødvendig.• Påse at sverdet er rett og uskadet• Kontroller at kjeden er skarpslipt. Ta kontakt med et autorisert serviceverksted for å få kjeden slipt eller skiftet ut.
Etter hver gang batteriet er tømt	<ul style="list-style-type: none">• Kontroller oljenivået og fyll om nødvendig på sagkjedeolje.• Kontroller kjedebremsen.• Kontroller kjedespenningen, og juster den om nødvendig.
Årlig eller før lagring	<ul style="list-style-type: none">• Utfør vedlikehold på sverd, kjede og drivtannhjul.• Kontroller at kjeden er skarpslipt. Ta kontakt med et autorisert serviceverksted for å få kjeden slipt eller skiftet ut.

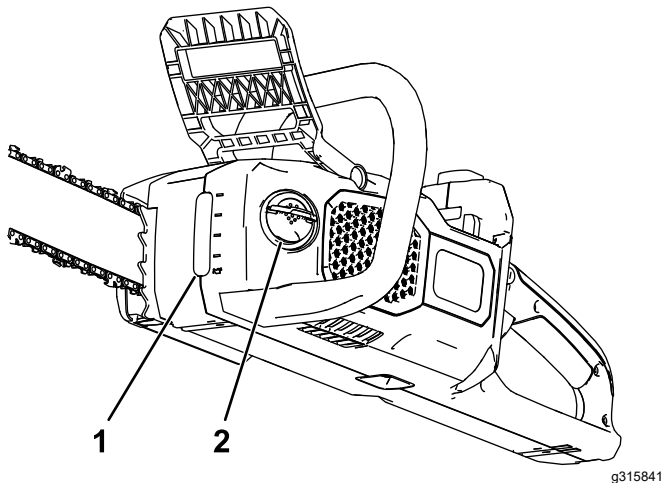
Kontrollere oljenivået og etterfylle sagkjedeolje

Serviceintervall: For hver bruk eller daglig

Etter hver gang batteriet er tømt

Viktig: Bruk kun sagkjedeolje (selges separat).

1. Slå av motorsagen, og fjern batteripakken. Se [Fjerne batteripakken \(side 17\)](#).
2. Kontroller oljenivået i vinduet. Hvis oljen ikke fyller vinduet, fyller du på sagkjedeolje etter behov ([Figur 24](#)).



Figur 24

1. Oljevindu
2. Oljelokk

3. Sett motorsagen på et plant underlag med oljelokket vendt oppover.
4. Rengjør området rundt oljelokket ([Figur 24](#)).

Merk: Pass på at det ikke kommer smuss/treflis inn i oljetanken.

5. Brett ut vingemutteren på oljelokket. Ta av lokket og fyll motorsagens sagkjedeoljetank ([Figur 24](#)).

Viktig: Du må ikke fylle på mer olje i motorsagen, enn til nederst på fyllhalsen.

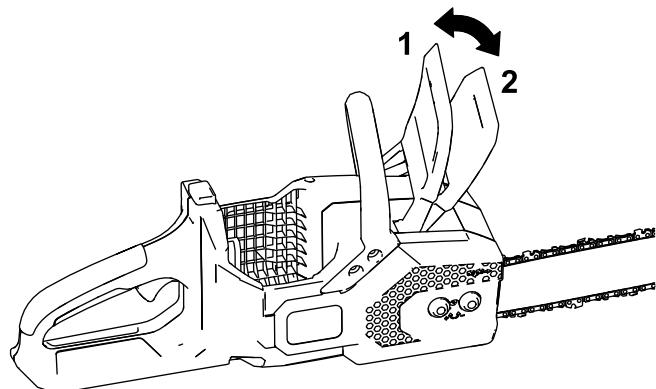
6. Rydd opp i all sølt olje, fest oljelokket og brett inn igjen vingemutteren.
7. Pass på at oljen flyter ut til kjeden. Se [Kontrollere flyten av sagkjedeolje \(side 19\)](#).

Kontrollere kjedebremsen

Serviceintervall: For hver bruk eller daglig

Etter hver gang batteriet er tømt

1. Sett motorsagen på et plant underlag, og fjern batteripakken. Se [Fjerne batteripakken \(side 17\)](#).
2. Koble inn kjedebremsen ved å flytte kjedebremsen fremover til STOPP-posisjon ([Figur 25](#)).



Figur 25

g315840

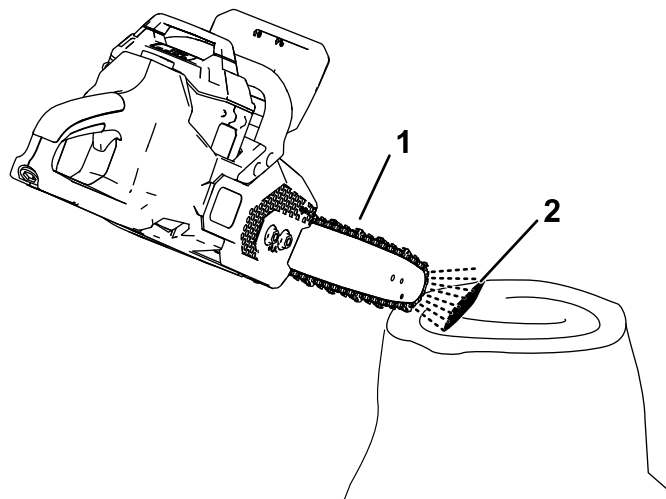
1. Kjedebremse (DRIFT-posisjon).
2. Kjedebremse (STOPP-posisjon)

3. Bruk hansker, og ta tak i kjeden og forsøke å trekke den rundt sverdet. Kjeden skal ikke kunne bevege seg rundt sverdet. Hvis den beveger seg, må du ta motorsagen til et autorisert serviceverksted for reparasjon.
4. Koble fra kjedebremsen ved å flytte kjedebremsen bakover til DRIFT-posisjon ([Figur 25](#)).
5. Bruk hansker, og ta tak i kjeden og forsøke å trekke den rundt sverdet. Kjeden skal bevege seg rundt sverdet. Hvis den ikke beveger seg, må du ta motorsagen til et autorisert serviceverksted for reparasjon.

Kontrollere flyten av sagkjedeolje

Serviceintervall: For hver bruk eller daglig

1. Forbered deg på å bruke motorsagen. Se [Før du bruker motorsagen \(side 10\)](#).
2. For å sjekke at oljen strømmer til kjeden, kan du peke tuppen av motorsagen noen centimeter fra en overflate (f.eks. papir, papp, trestubbe) og kjøre motorsagen. Du skal kunne se en lett spray av olje på overflaten ([Figur 26](#)).



Figur 26

g317663

1. Kjør motorsagen ca. fem centimeter fra en overflate.
2. Hvis oljen flyter som den skal, vil noe olje sprute av kjeden og samle seg.
3. Hvis oljen ikke flyter ut, må du sjekke om det er olje i tanken og at området under sidedekslet er rent. Se [Kontrollere oljenivået og etterfylle sagkjedeolje \(side 18\)](#) og [Vedlikehold av sverd, kjede og drivtannhjul \(side 21\)](#).

Justere kjedespenningen

Serviceintervall: For hver bruk eller daglig

Etter hver gang batteriet er tømt

Pass på at kjeden er riktig strammet.

En løs kjede vil forkorte levetiden til drivtannhjulet og sverdet og kan forårsake at kjeden ramler av.

En overstrammet kjede overoppheter sverdet og kjeden, noe som forårsaker raskere slitasje, og kan brenne ut motoren eller slite kjeden.

Kjedespenningen er riktig når du kan bruke hånden (med hansker) til å trekke kjeden jevnt rundt sverdet. Kjeden skal bli værende i kontakt med den nedre kanten av sverdet.

Sjekk også kjedespenningen til en ny kjede etter et par kutt. Det er vanlig at en ny kjede strekker seg og krever justering etter noen få kutt.

⚠ FARE

Kontakt med sagtennene på kjeden kan forårsake alvorlig personskade.

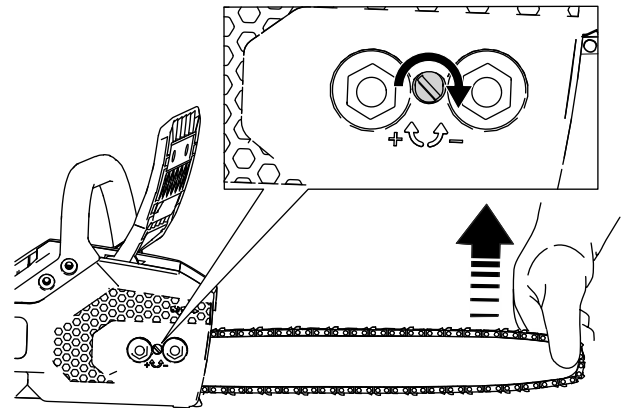
- **Fjern batteribakken før du justerer eller utfører vedlikehold på motorsagen.**
- **Du må alltid bruke hansker når du justerer eller utfører vedlikehold på motorsagen.**

1. Plasser motorsagen på et plant underlag, og fjern batteripakken. Se [Fjerne batteripakken \(side 17\)](#).
2. La sagkjeden kjøle ned.

Viktig: Ikke stram en varm kjede. Etter hvert som den kjøler seg ned, kan den krympe, noe som vil resultere i en overstrammet kjede.

3. Inspiser sverdet for bøy eller skade. Skift ut om nødvendig.
4. Pass på at kjedebremsen er i DRIFT-posisjon ([Figur 25](#)).
5. Ved hjelp av det medfølgende verktøyet løsner du de fastholdte mutterne på sidelokket. Men ikke fjern det ([Figur 28](#)).

6. Hold oppe tuppen av sverdet ([Figur 27](#)).



Figur 27

g315842

7. Bruk det medfølgende verktøyet og juster kjedespenningen. Fest deretter sidelokket til motorsagen ved å stramme opp de fastholdte mutterne ([Figur 28](#)).

- **For å stramme kjeden** dreier du strammeknotten med urviseren ([Figur 27](#)).
- **For å løsne kjeden** dreier du strammeknotten mot urviseren.

Juster kjedespenningen til kjedet berører nedre kant av sverdet. Trekk deretter kjeden vekk fra nedre kant av sverdet. En korrekt justert kjede kan kun dras 3,2 til 6,4 mm vekk fra sverdet, og spretter tilbake på plass når den slippes.

Hvis kjedet ikke er skikkelig strammet, løsner du sidelokket og gjentar trinn 5 til og med 7.

8. Bruk hanske på den hånden du trekker kjettingen rundt sverdet med. En korrekt strammet kjede skal være i kontakt med den nedre kanten av sverdet.
9. Sjekk på nytt hvor stram kjeden er, og gjenta prosedyren om nødvendig.

Vedlikehold av sverd, kjede og drivtannhjul

Årlig eller før lagring

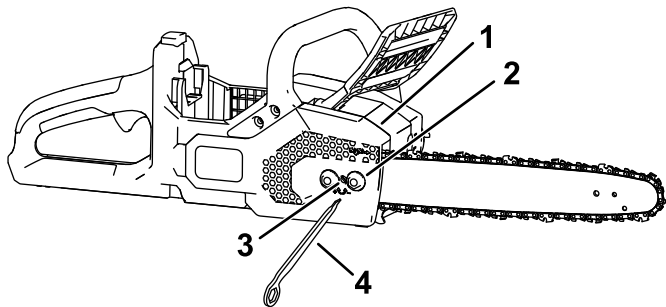
⚠ FARE

Kontakt med sagtennene på kjeden kan forårsake alvorlig personskade.

- Fjern batteribakken før du justerer eller utfører vedlikehold på motorsagen.
- Du må alltid bruke hansker når du justerer eller utfører vedlikehold på motorsagen.

1. Sett motorsagen på et plant underlag, og fjern batteripakken. Se [Fjerne batteripakken \(side 17\)](#).
2. Fjern sidedekslet ved å løsne de to fastholdte mutterne som fester dekslet ([Figur 28](#)).

Merk: De to fastholdte mutterne sitter fast i sidedekslet. Løsne på dem til dekslet kan fjernes.

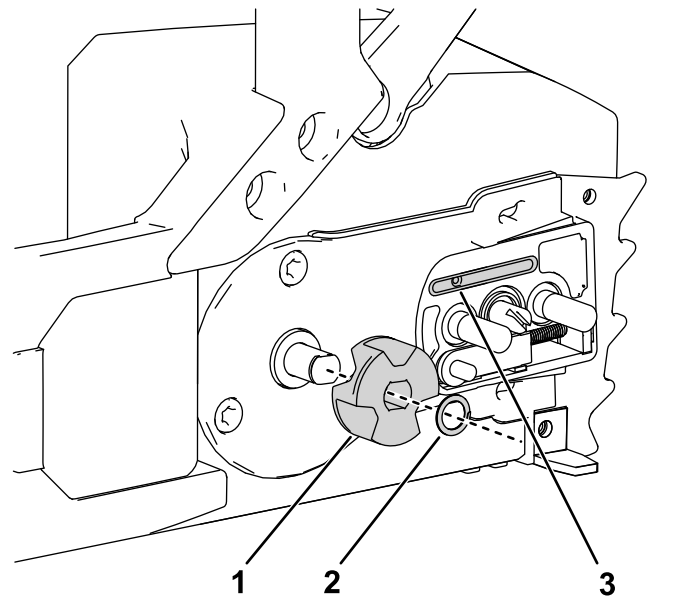


Figur 28

g315844

1. Deksel
2. Fastholdt mutter
3. Kjedestrammingskru
4. Multiverktøy

3. Løsne kjeden ved å drene kjedestrammeskruen mot klokken ([Figur 28](#)).
4. Skill kjeden fra sverdet, og sett dem til side.
5. Fjern låseringen og drivtannhjulet fra motorsagen ([Figur 29](#)).
6. Rengjør rusk fra området under sidedekslet.
7. Inspiser drivtannhjulet. Hvis det er kraftig slitt, eller skadet, skift det ut.
8. Sett på plass drivtannhjulet og festeringen.
9. Kontroller oljeutløpet ([Figur 29](#)) for rusk, og rengjør området etter behov.



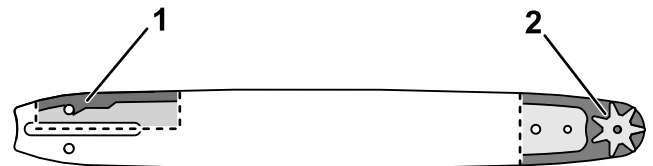
Figur 29

g315855

1. Drivtannhjul
2. Klemme
3. Oljeutløpet

10. Rengjør sverdet og kjeden. Bruk en ståltråd eller et lite, flatt skrujern for å fjerne smuss og rusk fra sporene langs kanen av sverdet. Begynn ved tannhjulet i fronten og arbeid deg bakover.

Påse at oljekanalene i sverdet som ligger på linje med oljeutløpet på motorsagen, er ren, slik at oljen kan flyte fritt til kjeden ([Figur 30](#)).



Figur 30

g315856

Innvendige deler av sverdet vist

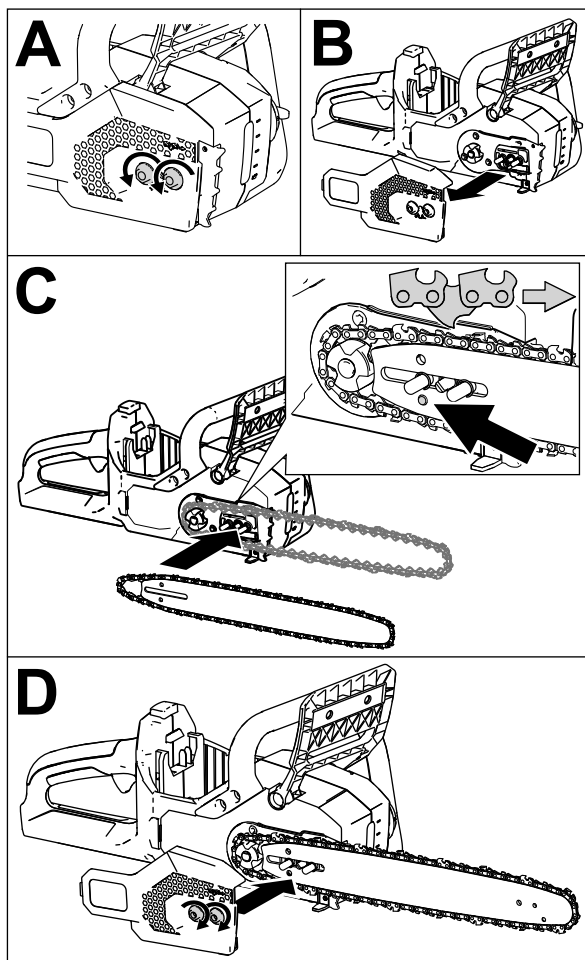
1. Pass på at denne kanalen som er tilkoblet oljeutløpet, er ren.
 2. Påse at sverdtannhjulet er rent og roterer fritt.
11. Inspiser sverdet og kjeden. Dersom sverdet eller sporene er skadet, eller hvis tannhjulet i fremre ende ikke roterer fritt, må sverdet skiftes ut. Hvis kjeden er kraftig slitt eller skadet, skift den ut.
 12. Installer sverdet og kjedet. Se [Montere sverd og kjede \(side 22\)](#).
 13. Pass på at oljen flyter ut til kjeden. Se [Kontrollere flyten av sagkjedeolje \(side 19\)](#).

Montere sverd og kjede

⚠ FARE

Kontakt med sagtennene på kjeden kan forårsake alvorlig personskade.

- Fjern batteribakken før du justerer eller utfører vedlikehold på motorsagen.
 - Du må alltid bruke hansker når du justerer eller utfører vedlikehold på motorsagen.
1. Hvis sidedekslet er montert på maskinen, løsner du de to fastholdte mutterne som fester sidedekslet til maskinen, og fjerner det (Figur 31A og Figur 31B).
 2. Plasser kjeden rundt drivtannhullet foran på sverdet, med skjærekanten på sagtennene på den øvre delen av sverdet vendt fremover, som vist i diagrammet på sidedekslet av motorsagen (Figur 31C).



Figur 31

g315857

3. Mat kjeden rundt sverdet, og innrett kjedetennene i sporet på sverdet.

Merk: Hvis du skal installere en ny kjede, snur du sverdet for å unngå ujevn slitasje.

4. Plasser den åpne løkken av kjeden (som ikke er på sverdet) rundt drivtannhullet på motorsagen, og monter sverdet og den festede kjeden på motorsagen, som vist i Figur 31C.

Viktig: Pass på at kjedestremningstappen er satt inn i hullet som anvist av pilen i Figur 31C. Det kan være at du må dreie kjedestremningsknotten for å få tappen til å passe inn i hullet på sverdet.

5. Monter sidedekslet, men ikke stram til de fastholdte mutterne helt (Figur 31D).
6. Juster kjedespenningen, se Justere kjedespenningen (side 20).

Sliping av kjeden

Årlig eller før lagring

En skarp kjede sikrer bedre kuttytelse og lengre batterilevetid.

Kjeden må skjerpes eller skiftes ut hvis du må bruke makt på trevirket, eller hvis det produseres sagmugg istedenfor store treflisser.

Ta kontakt med et autorisert serviceverksted for å få kjeden slipt eller skiftet ut.

Service

Dersom motorsagen trenger service, må du ta den til et autorisert serviceverksted.

Lagring

Viktig: Oppbevar maskinen, batteripakken og laderen kun i temperaturer som er innenfor riktig område. Se [Spesifikasjoner \(side 10\)](#).

Viktig: Hvis du skal oppbevare batteripakken i lavsesongen, må du lade den opp til to eller tre LED-indikatorer lyser grønt på batteriet. Ikke oppbevar et fulladet eller helt utladet batteri. Når du vil bruke maskinen igjen, lader du batteripakken til den venstre indikatorlampen på laderen blir grønn eller alle fire LED-indikatorene på batteriet blir grønne.

- Koble maskinen fra strømforsyningen (dvs. fjern batteripakken), og kontroller det for skade etter bruk.
- Fjern alle fremmedlegemer fra produktet.
- Ikke oppbevar maskinen med batteripakken montert.
- Oppbevar maskinen, batteripakken og batteriladeren på et godt ventilert sted som er utilgjengelige for barn.
- Hold maskinen, batteripakken og batteriladeren borte fra korroderende midler som hagekjemikalier og avisingssalter.
- For å redusere risikoen for alvorlig personskaade må du ikke oppbevare batteripakken utendørs eller i kjøretøy.
- Oppbevar maskinen, batteripakken og batteriladeren i et lukket rent og tørt område.

Feilsøking

Utfør kun trinnene beskrevet i disse instruksjonene. Alt ytterligere inspeksjons-, vedlikeholds- og reparasjonsarbeid må utføres av et autorisert serviceverksted eller en tilsvarende kvalifisert spesialist hvis du ikke kan løse problemet selv.

Problem	Mulig årsak	Løsning
Motorsagen går ikke eller går ikke uten avbrudd.	<ol style="list-style-type: none">1. Batteripakken har lav lading.2. Batteripakken sitter ikke skikkelig på plass.3. Batteripakken er over eller under det passende temperaturområdet.4. Batteripakken har overskredet grensene for høye ampere.5. Det er fuktighet på ledningene til batteripakken.6. Kjedefremsen er koblet inn.7. Det er rusk under dekkelet.	<ol style="list-style-type: none">1. Lad batteripakken.2. Påse at batteripakken er satt helt inn i batterirommet.3. Flytt batteripakken til et sted der det er tørt og temperaturen er mellom 5 °C og 40 °C.4. Slipp ut utløseren, og trykk så inn utløserbryteren.5. La batteripakken tørke eller tørk den tørt.6. Koble ut kjedefremsen ved å flytte kjedefremsen bakover.7. Fjern dekkelet, og rengjør for rusk.
Motorsagen går, men kjeden roterer ikke.	<ol style="list-style-type: none">1. Kjeden sitter ikke skikkelig på drivtannhjulet.2. Det er rusk under dekkelet.	<ol style="list-style-type: none">1. Monter kjeden og påse at kjedestykkene sitter skikkelig på drivtannhjulet.2. Fjern dekkelet, og rengjør for rusk.
Kjedefremsen kobles ikke inn.	<ol style="list-style-type: none">1. Kjedefremsen er skadet.	<ol style="list-style-type: none">1. Ta umiddelbart motorsagen til et autorisert forhandlerverksted.
Motorsagen kutter ikke riktig.	<ol style="list-style-type: none">1. Kjeden er ikke riktig strammet.2. Kjedet er sløvt eller skadet.3. Sverdet er bøyd eller sporene er skadet.4. Kjeden er montert bak frem.5. Kjeden smøres ikke på riktig måte.	<ol style="list-style-type: none">1. Juster kjeden til riktig stramming.2. Skift ut kjeden.3. Skift ut sverdet4. Monter kjeden riktig.5. Kontroller oljenivået, og pass på at oljen flyter ut til kjeden.
Kjedeoljen smører ikke skikkelig.	<ol style="list-style-type: none">1. Oljenivået er lavt.2. Oljeutløpet er tilstoppet.3. Det er rusk under dekkelet.4. Oljekanalene eller -sporet i sverdet er tilstoppet.	<ol style="list-style-type: none">1. Kontroller oljenivået.2. Fjern rusk fra oljeutløpet.3. Fjern dekkelet, og rengjør for rusk.4. Fjern rusk i sverdet.
Batteripakken lades raskt ut.	<ol style="list-style-type: none">1. Batteripakken er over eller under det passende temperaturområdet.2. Kjedet er sløvt eller skadet.3. Sverdet er bøyd eller sporene er skadet.4. Maskinen er overbelastet.5. Kjeden smøres ikke på riktig måte.	<ol style="list-style-type: none">1. Flytt batteripakken til et sted der det er tørt og temperaturen er mellom 5 °C og 40 °C.2. Skift ut kjeden.3. Skift ut sverdet4. Bruk mindre makt når du kutter.5. Kontroller oljenivået, og pass på at oljen flyter ut til kjeden.

Notat:

Notat:

Personvernerklæring for EØS/Storbritannia

Slik bruker Toro personopplysningene dine

Toro Company («Toro») respekterer ditt personvern. Når du kjøper våre produkter, kan vi samle inn personopplysninger om deg, enten direkte fra deg eller via den lokale Toro-avdelingen eller -forhandleren. Toro bruker disse opplysningene for å innfri kontraktsfestede forpliktelser – slik som å registrere garantien din, behandle garantikravet ditt eller kontakte deg i tilfelle en produkttilbakekalling – og til legitime forretningsformål – slik som å måle kundetilfredshet, forbedre produktene våre og utstyre deg med produktinformasjon som kan være av interesse. Toro kan dele personopplysningene dine med våre datterselskaper, forhandlere eller andre forretningspartnere i forbindelse med disse aktivitetene. Vi kan også oppgi personopplysninger når dette kreves under loven eller i forbindelse med salg, kjøp eller sammenslåing av en virksomhet. Vi vil ikke selge personopplysningene dine til andre selskaper for markedsføringsformål.

Bevaring av personopplysninger

Toro vil bevare dine personopplysninger så lenge som det er relevant for de ovennevnte formålene og i samsvar med lovfestede krav. Hvis du vil ha mer informasjon om gjeldende bevaringsperioder, kan du kontakte legal@toro.com.

Toros forpliktelse til sikkerhet

Personopplysningene dine kan behandles i USA eller et annet land som kan ha mindre strenge personvernlover enn landet du er bosatt i. Når vi overfører opplysningene dine utenfor landet du er bosatt i, vil vi iverksette lovfestede, påbudte tiltak for å sikre at det er på plass skikkelige vern som beskytter opplysningene dine og sikrer at de behandles sikkert.

Tilgang og korrigering

Du kan ha retten til å korrigere eller gjennomgå personopplysningene dine eller motsette deg eller begrense behandlingen av opplysningene dine. For å gjøre dette må du kontakte oss på e-post på legal@toro.com. Hvis du har bekymringer om hvordan Toro har behandlet personopplysningene dine, oppfordrer vi deg til å ta dette opp direkte med oss. Merk at europeiske innbyggere har rett til å klage til sitt nasjonale datatilsynsorgan.



Count on it.