

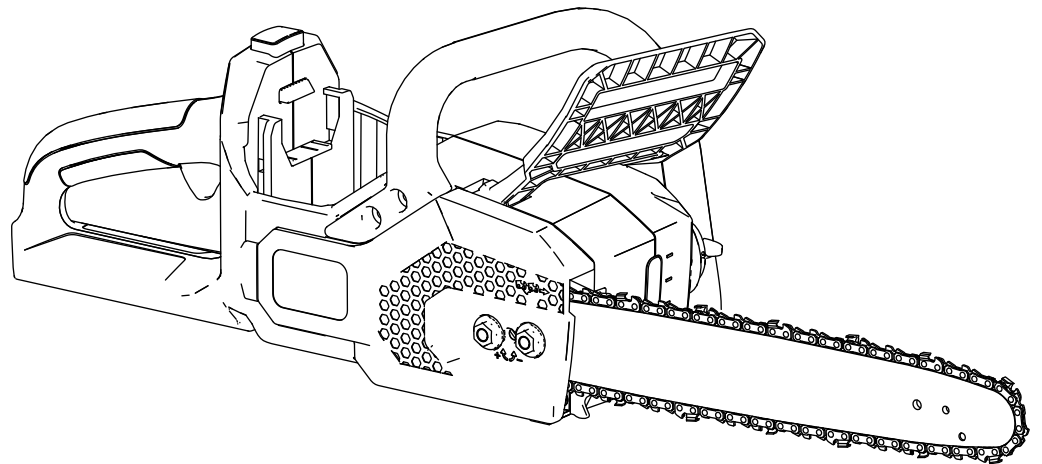


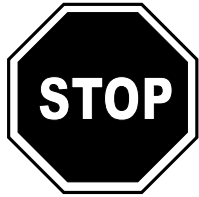
**Count on it.**

**Manual del operador**

**Motosierra 60V MAX de 41 cm  
con Flex-Force Power System™**

Nº de modelo 51845T—Nº de serie 321005001 y superiores





**Si necesita ayuda, consulte los videos instruccionales en [www.Toro.com/support](http://www.Toro.com/support) o póngase en contacto con su Servicio Técnico Autorizado antes de devolver este producto.**

**Importante:** Con su dispositivo móvil, puede escanear el código QR (en su caso) de la placa del número de serie para acceder a información sobre la garantía, las piezas, y otra información sobre el producto.

## Introducción

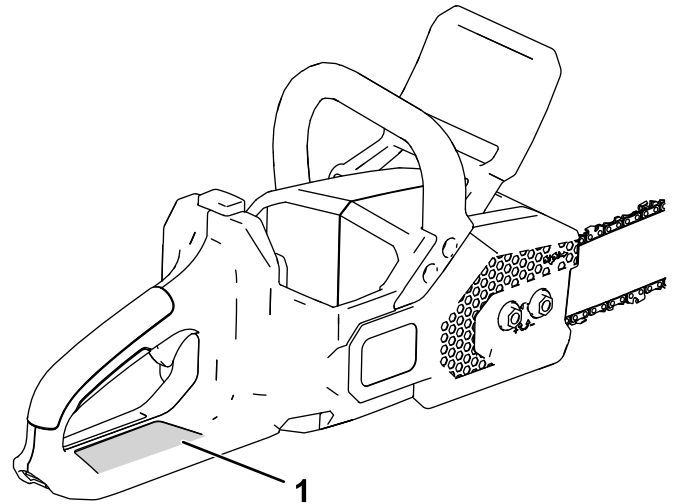
Esta motosierra está diseñada para cortar ramas de árboles, troncos y vigas de madera de un diámetro no mayor que la longitud de corte de la espada. Debe ser utilizada únicamente por adultos. Está diseñado para utilizar baterías de ion litio 60 V de Toro, Modelos 81820, 81825, 81850, 81860 o 81875. Estas baterías están diseñadas para ser cargadas únicamente con el cargador de baterías de ion litio de 60 V de Toro Modelo 81802. El uso de estos productos para otros fines distintos a los previstos podría ser peligroso para usted y para otras personas.

**El Modelo 51845T no incluye batería ni cargador.**

Lea este manual detenidamente para aprender a utilizar y mantener correctamente su producto, y para evitar lesiones y daños en el producto. Usted es responsable de utilizar el producto de forma correcta y segura.

Visite [www.Toro.com](http://www.Toro.com) para obtener más información, incluidos consejos de seguridad, materiales de formación, información sobre accesorios, ayuda para encontrar a un distribuidor o para registrar su producto.

Cuando necesite asistencia técnica, piezas genuinas Toro o información adicional, póngase en contacto con un Servicio Técnico Autorizado o con Atención al cliente de Toro, y tenga a mano los números de modelo y serie de su producto. **Figura 1** identifica la ubicación de los números de modelo y serie en el producto. Escriba los números en el espacio provisto.



**Figura 1**

g317495

1. Ubicación de los números de modelo y de serie.

Nº de modelo _____
Nº de serie _____

Este manual identifica peligros potenciales y contiene mensajes de seguridad identificados por el símbolo de alerta de seguridad (**Figura 2**), que señala un peligro que puede causar lesiones graves o la muerte si usted no sigue las precauciones recomendadas.



**Figura 2**

sa-black

Símbolo de alerta de seguridad

Este manual utiliza 2 palabras para resaltar información. **Importante** llama la atención sobre información mecánica especial, y **Nota** resalta información general que merece una atención especial.

# Contenido

Seguridad .....	3
Equipos de protección personal.....	8
Pegatinas de seguridad e instrucciones .....	9
Montaje .....	10
Llenado de la motosierra con aceite para cadenas de motosierra.....	10
El producto .....	10
Especificaciones .....	11
Operación .....	11
Antes de usar la motosierra .....	11
Cómo arrancar la motosierra .....	12
Cómo parar la motosierra .....	12
Cómo cortar con la motosierra .....	13
Cómo podar árboles .....	14
Tala de árboles .....	14
Desrame de un árbol caído.....	16
Trozado .....	17
Instalación de la batería.....	18
Cómo retirar la batería .....	19
Mantenimiento .....	20
Calendario recomendado de manteni- miento .....	20
Cómo comprobar el nivel de aceite y añadir aceite para cadenas.....	20
Comprobación del freno de la cadena.....	21
Comprobación del flujo de aceite de la cadena.....	22
Ajuste de la tensión de la cadena.....	23
Mantenimiento de la espada, la cadena y el piñón de arrastre.....	24
Instalación de la espada y la cadena.....	26
Cómo afilar la cadena.....	27
Mantenimiento.....	27
Almacenamiento .....	27
Solución de problemas .....	28

# Seguridad

## ⚠ ADVERTENCIA

Lea todas las instrucciones, ilustraciones, especificaciones y advertencias de seguridad proporcionadas con esta herramienta eléctrica.

***El hacer caso omiso de todas las instrucciones enumeradas a continuación puede dar lugar a descargas eléctricas, incendios y/o lesiones graves.***

**Guarde todas las advertencias e instrucciones para su referencia futura.**

*El término "herramienta eléctrica" que aparece en las advertencias se refiere siempre a una herramienta accionada por el suministro eléctrico de la red (con cable) o una herramienta eléctrica accionada por batería (sin cable).*

## INSTRUCCIONES DE SEGURIDAD

### INSTRUCCIONES

#### I. Seguridad de la zona de trabajo

1. **Mantenga la zona de trabajo limpia y bien iluminada.** *Las zonas desordenadas u oscuras son una invitación al accidente.*
2. **No utilice herramientas eléctricas en atmósferas explosivas, como por ejemplo en presencia de líquidos inflamables, gases o polvo.** *Las herramientas eléctricas crean chispas que pueden inflamar el polvo o los vapores.*
3. **Mantenga alejados a niños y otras personas mientras utiliza una herramienta eléctrica.** *Las distracciones pueden hacer que pierda el control.*

#### II. Seguridad eléctrica

1. **La clavija de la herramienta eléctrica debe ser del tipo correcto para el enchufe. Nunca modifique el enchufe en modo alguno. No utilice adaptadores de enchufe con herramientas eléctricas con toma de tierra.** *El uso de clavijas sin modificar y enchufes apropiados reducirá el riesgo de descarga eléctrica.*
2. **Evite tocar superficies conectadas a tierra, tales como tuberías, radiadores, cocinas y frigoríficos.** *Hay un mayor riesgo de descarga eléctrica si su cuerpo hace tierra.*

3. **No exponga las herramientas eléctricas a la lluvia o a condiciones húmedas.** *Si entra agua en una herramienta eléctrica, el riesgo de descarga eléctrica aumenta.*
4. **No maltrate el cable. No utilice el cable nunca para transportar, arrastrar o desenchufar la herramienta eléctrica. Mantenga el cable alejado del calor, del aceite, de los bordes cortantes y de las piezas móviles.** *Los cables dañados o enredados aumentan el riesgo de descarga eléctrica.*
5. **Si utiliza una herramienta eléctrica en el exterior, utilice un cable alargador adecuado para el uso en exteriores.** *El uso de un cable apropiado para el uso en exteriores reduce el riesgo de descarga eléctrica.*
6. **Si no es posible evitar el uso de una herramienta eléctrica en un lugar húmedo, utilice un suministro eléctrico protegido por un dispositivo de corriente residual (interruptor diferencial).** *El uso de un interruptor diferencial reduce el riesgo de descarga eléctrica.*
6. **Utilice la ropa adecuada. No lleve ropas o joyas sueltas. Mantenga el pelo, la ropa y los guantes alejados de las piezas móviles.** *La ropa suelta, las joyas y el pelo largo pueden quedar atrapados en las piezas móviles.*
7. **Si existen dispositivos para la conexión de sistemas de recogida y extracción de polvo, asegúrese de conectarlos y usarlos correctamente.** *El uso de dispositivos de recolección de polvo puede reducir los riesgos asociados con el polvo.*
8. **No deje que la familiaridad adquirida con el uso frecuente de las herramientas le haga confiarse demasiado y pasar por alto los principios de seguridad de las herramientas.** *Una acción descuidada puede causar lesiones graves en una fracción de un segundo.*
9. **No deje que utilicen o mantengan este dispositivo niños o personas que no hayan recibido la formación adecuada al respecto. Solo permita que utilicen el dispositivo personas que sean responsables, que cuenten con la formación adecuada, que estén familiarizadas con las instrucciones y tengan capacidad física para usarlo.**

### III. Seguridad personal

1. **Manténgase alerta, esté atento a lo que está haciendo y utilice el sentido común mientras utiliza una herramienta eléctrica. No utilice una herramienta eléctrica si está cansado o bajo la influencia de drogas, alcohol o medicamentos.** *Una breve falta de atención mientras utiliza una herramienta eléctrica podría provocar lesiones personales graves.*
2. **Utilice equipos de protección personal. Lleve siempre protección ocular.** *El uso de equipos de protección personal como mascarillas, calzado de seguridad antideslizante, casco y protección auditiva en condiciones apropiadas reduce el riesgo de sufrir lesiones personales.*
3. **Evite el encendido accidental. Asegúrese de que el interruptor está en la posición de APAGADO antes de conectar la herramienta a la toma de corriente y/o a la batería, y antes de levantar o transportar la herramienta.** *Transportar las herramientas eléctricas con el dedo sobre el interruptor o enchufar herramientas eléctricas con el interruptor en la posición de encendido es una invitación al accidente.*
4. **Retire cualquier llave de ajuste antes de encender la herramienta eléctrica.** *Una llave que se deja insertada en una parte rotativa de la herramienta eléctrica puede dar lugar a lesiones personales.*
5. **No intente alcanzar zonas demasiado alejadas. Pise firme y mantenga el equilibrio**

#### IV. Uso y cuidado de las herramientas eléctricas

*controlar la herramienta con seguridad en situaciones imprevistas.*

1. **No fuerce la herramienta eléctrica. Utilice la herramienta eléctrica adecuada para el trabajo a realizar.** *La herramienta eléctrica correcta realizará el trabajo mejor y con mayor seguridad a la velocidad para la que fue diseñada.*
2. **No utilice la herramienta eléctrica si el interruptor no la enciende y apaga.** *Cualquier herramienta eléctrica que no pueda ser controlada con el interruptor es peligrosa y debe ser reparada.*
3. **Desconecte la clavija del suministro eléctrico y/o extraiga la batería, si es extraíble, de la herramienta eléctrica antes de realizar cualquier ajuste, cambiar de accesorio o almacenar la herramienta.** *Estas medidas de seguridad preventivas reducen el riesgo de un arranque accidental de la herramienta eléctrica.*
4. **Si no las está usando, guarde las herramientas eléctricas fuera del alcance de los niños y no permita que utilicen esta herramienta eléctrica personas no familiarizadas con ella o con estas instrucciones de uso.** *Las herramientas eléctricas son peligrosas en manos de usuarios inexpertos.*
5. **Mantenimiento de las herramientas eléctricas y los accesorios. Compruebe que las piezas móviles están correctamente alineadas y que se mueven libremente sin agarrotarse, que no hay piezas rotas, y que no hay otras circunstancias que podrían afectar al uso de la herramienta eléctrica. Si existen daños, haga reparar la herramienta eléctrica antes de usarla.** *Muchos accidentes se deben a un mantenimiento deficiente de las herramientas eléctricas.*
6. **Mantenga las herramientas de corte afiladas y limpias.** *Una herramienta de corte bien mantenida con filos bien afilados es más fácil de controlar y hay menos probabilidades de que se agarrote.*
7. **Utilice la herramienta eléctrica, los accesorios, las brocas, etc., según lo indicado en estas instrucciones, teniendo en cuenta las condiciones de trabajo y el trabajo a realizar.** *El uso de la herramienta eléctrica para operaciones diferentes de las previstas podría dar lugar a una situación de peligro.*
8. **Mantenga las asas, empuñaduras y otras superficies de agarre secas, limpias y libres de aceite y grasa.** *Un asa o una superficie de agarre resbaladiza no permite manejar y*

## V. Uso y cuidado de las herramientas a batería

1. **Recargar únicamente con el cargador especificado por el fabricante.** *Un cargador diseñado para un tipo de batería puede crear un riesgo de incendio si se utiliza con otra batería.*
2. **Utilice las herramientas eléctricas únicamente con las baterías específicamente indicadas.** *El uso de otra batería puede crear un riesgo de incendio y lesiones.*
3. **Cuando la batería no está en uso, manténgala alejada de otros objetos metálicos, como por ejemplo clips, monedas, llaves, puntillas u otros objetos metálicos pequeños, que podrían hacer una conexión entre un terminal y otro.** *Un cortocircuito entre los terminales de la batería puede causar quemaduras o un incendio.*
4. **En condiciones de uso incorrecto, puede haber una fuga de líquido de la batería; evite el contacto con dicho líquido. En caso de un contacto accidental, lavar con abundante agua. Si el líquido entra en contacto con los ojos, busque también ayuda médica.** *El líquido expulsado de la batería puede causar irritación o quemaduras.*
5. **No utilice una batería o una herramienta dañada o modificada.** *Las baterías dañadas o modificadas podrían mostrar un comportamiento impredecible que puede provocar incendio, explosión o riesgo de lesiones.*
6. **No exponga una batería o una herramienta al fuego o a temperaturas excesivas.** *La exposición al fuego o a temperaturas superiores a los 130 °C puede causar una explosión.*
7. **Siga todas las instrucciones de carga y no cargue la batería o la herramienta si la temperatura está fuera del intervalo especificado en las instrucciones.** *Cargar la batería o la herramienta de forma incorrecta o a temperaturas que estén fuera del intervalo especificado puede dañar la batería y aumentar el riesgo de incendio.*
8. **No exponga la batería o la herramienta a la lluvia o a condiciones húmedas.** *Si entra agua en una herramienta eléctrica, el riesgo de descarga eléctrica aumenta.*
9. **CUIDADO – una batería maltratada puede representar un riesgo de incendio, explosión o quemadura química.** *No desmonte la batería. No incinere la batería. Sustituya la batería únicamente por una batería Toro genuina; el uso de otro tipo de batería podría provocar un incendio o un riesgo de lesión. Mantenga las baterías fuera del alcance de los niños y en el embalaje original hasta que vaya a utilizarlas.*

## VI. Mantenimiento

1. **El mantenimiento de su herramienta eléctrica debe ser realizado por un técnico de reparaciones debidamente cualificado, utilizando únicamente piezas de repuesto idénticas.** *Sólo de esta manera se garantiza el mantenimiento de la seguridad de la herramienta eléctrica.*
2. **No realice ningún tipo de mantenimiento en una batería dañada.** *El mantenimiento de las baterías sólo debe ser realizado por el fabricante o por un servicio técnico autorizado.*

## VII. Seguridad en el manejo de la motosierra

1. **Mantenga todas las partes del cuerpo alejadas de la cadena de la motosierra mientras la motosierra está en marcha. No retire el material cortado ni sujete el material que se va a cortar mientras la cadena de la podadora esté en movimiento. Asegúrese de que el interruptor está apagado y la batería desconectada antes de despejar cualquier obstrucción. Antes de arrancar la motosierra, asegúrese de que la cadena de la motosierra no está tocando nada.** *Una breve falta de atención mientras se utiliza una motosierra puede provocar el enredamiento de la ropa o del cuerpo con la cadena de la motosierra.*
2. **Sujete la motosierra siempre con la mano derecha en la empuñadura trasera y la mano izquierda en la empuñadura delantera.** *Sujetar la motosierra con las manos colocadas al revés aumenta el riesgo de lesiones personales, y no debe hacerse nunca.*
3. **Sujete la herramienta eléctrica únicamente por las superficies de agarre aisladas, porque la podadora podría entrar en contacto con cables ocultos.** *Si la cadena de la podadora o las cuchillas entran en contacto con un cable con corriente, las partes metálicas expuestas de la herramienta eléctrica también tendrán corriente y el operador podría recibir una descarga eléctrica.*
4. **Lleve gafas de seguridad y protección auricular. Se recomienda utilizar además equipo de protección para la cabeza, las manos, las piernas y los pies.** *Una ropa de protección adecuada reduce las lesiones personales que podrían provocar los residuos que salen despedidos o el contacto accidental con la motosierra.*
5. **No utilice una motosierra subido a un árbol, sobre una escalera, desde un tejado o desde cualquier soporte inestable.** *El uso de una motosierra de esta manera podría dar lugar a lesiones personales graves.*

6. **Siempre pise firme y utilice la motosierra únicamente cuando esté en una superficie fija, segura y nivelada.** *Las superficies resbaladizas o inestables, tales como escaleras, pueden hacerle perder el equilibrio o el control de la motosierra.*
7. **Al cortar una rama que esté bajo tensión, tenga cuidado por si se libera repentinamente.** *Al liberarse la tensión de las fibras de la madera, la rama puede rebotar y golpear al operador o descontrolar la motosierra.*
8. **Extreme las precauciones al cortar maleza y árboles jóvenes.** *El material fino puede engancharse en la cadena de la podadora y salir despedido como un latigazo hacia usted o hacerle perder el equilibrio.*
9. **Al retirar material atascado, guardar o realizar tareas de mantenimiento en la motosierra, asegúrese de que el interruptor está apagado y la batería retirada.** *La activación inesperada de la máquina durante la eliminación de material atascado o durante el mantenimiento puede causar lesiones personales graves.*
10. **Para transportar la motosierra, llévela por la empuñadura delantera con la cadena apagada y alejada de su cuerpo. Antes de transportar o almacenar la motosierra, coloque siempre la funda de la espada y retire la batería.** *Un manejo correcto de la motosierra reducirá la posibilidad de contacto accidental con la cadena de la motosierra en movimiento.*
11. **Mantenga las empuñaduras secas, limpias y libres de aceite y grasa.** *Una empuñadura aceitosa o grasienta es resbaladiza y puede hacer que se pierda el control.*
12. **Siga las instrucciones de lubricación, tensado de la cadena y cambio de la cadena y de espada.** *Una cadena tensada o lubricada incorrectamente puede romperse o aumentar las posibilidades de que se produzca un contragolpe.*
13. **Corte únicamente madera. No utilice la motosierra para fines diferentes a los previstos. Por ejemplo: no utilice la motosierra para cortar metal, plástico, mampostería o cualquier otro material de construcción que no sea madera.** *El uso de la motosierra para operaciones diferentes de las previstas podría dar lugar a una situación de peligro.*
14. **No intente talar un árbol hasta que comprenda los riesgos y la manera de evitarlos.** *Podrían producirse graves lesiones*

*al operador o a otras personas durante la tala de un árbol.*

15. **Evite los contragolpes.** *Pueden producirse contragolpes si la punta o el extremo de la espada toca un objeto, o cuando la madera aprieta y aprisiona la cadena de la podadora durante el corte.*

*En algunos casos, un contacto con la punta puede causar una reacción repentina hacia atrás y hacer que salte la espada hacia arriba y atrás, hacia usted.*

*Si el borde superior de la espada de la podadora queda aprisionada, la espada puede ser empujada con rapidez hacia atrás, hacia usted.*

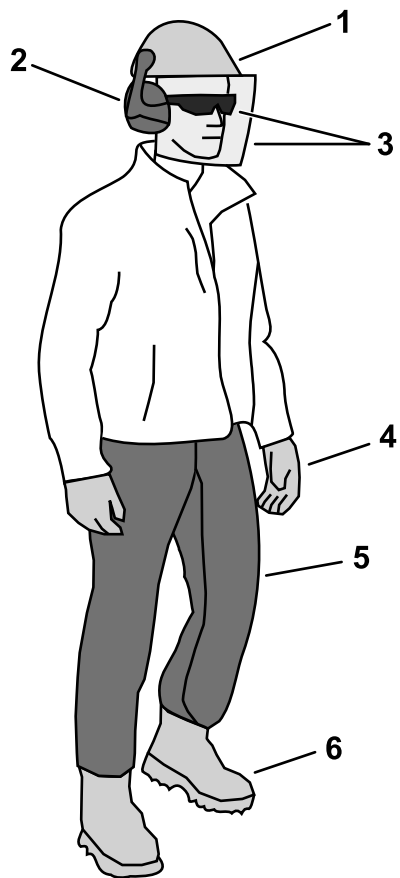
*Cualquiera de estas dos reacciones puede causar una pérdida de control de la sierra y lesiones personales graves. No confíe únicamente en los dispositivos de seguridad integrados en la sierra. Como usuario de una motosierra, usted debe tomar varias medidas para evitar accidentes o lesiones en los trabajos de corte.*

*Un contragolpe es el resultado del uso incorrecto de la herramienta o de procedimientos o condiciones de operación incorrectos y puede evitarse si se toman las precauciones siguientes:*

- A. **Agarre la motosierra con firmeza, rodeando las empuñaduras con los pulgares y demás dedos, con las dos manos sobre la motosierra, y ubique el cuerpo y el brazo de un modo que le permita resistir la fuerza de los contragolpes.** *El operador puede controlar los contragolpes si toma las precauciones adecuadas. No suelte la motosierra.*
- B. **No intente alcanzar zonas demasiado alejadas ni realice cortes por encima de la altura del hombro.** *Esto ayuda a evitar un contacto involuntario de la punta de la cadena y permite un mayor control de la motosierra en situaciones imprevistas.*
- C. **Utilice solamente las espadas y cadenas de repuesto especificadas por el fabricante.** *Las espadas y cadenas de repuesto incorrectas pueden causar la rotura de la cadena y/o contragolpes.*
- D. **Siga las instrucciones del fabricante para afilar y mantener la cadena de la podadora.** *La reducción de la altura del limitador de profundidad puede aumentar los contragolpes.*

## **GUARDE ESTAS INSTRUCCIONES**

# Equipos de protección personal



g316566

**Figura 3**

- |  |   |
|--|---|
| 1. Lleve casco en situaciones en las que los residuos puedan entrar en contacto con la cabeza. | 4. Lleve guantes                              |
| 2. Lleve protección auditiva   | 5. Lleve pantalón de protección o zahones.    |
| 3. Lleve gafas de seguridad y/o un protector facial  | 6. Lleve calzado resistente y antideslizante. |
-



# Pegatinas de seguridad e instrucciones

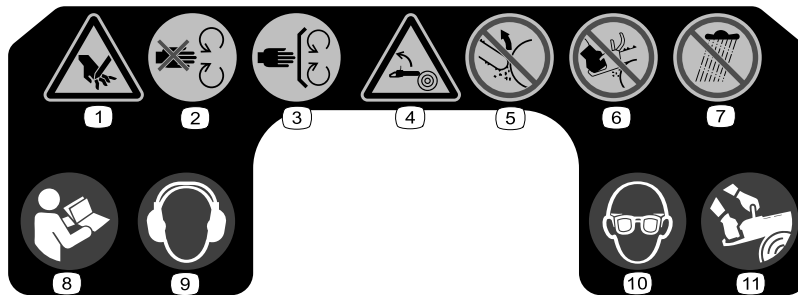


Las pegatinas de seguridad e instrucciones están a la vista del operador y están ubicadas cerca de cualquier zona de peligro potencial. Sustituya cualquier pegatina que esté dañada o que falte.



140-8450

1. No desechar de forma incorrecta.



140-8460

1. Peligro de corte de la mano.
2. Manténgase alejado de las piezas en movimiento.
3. Mantenga colocados todos los protectores y defensas.
4. Peligro de contragolpe
5. No toque ningún objeto con la punta de la espada.
6. No opere la motosierra sosteniéndola con una sola mano.
7. No exponer a la lluvia.
8. Lea el *Manual del operador*.
9. Lleve protección auditiva.
10. Lleve protección ocular.
11. Utilice siempre las dos manos para manejar la motosierra.

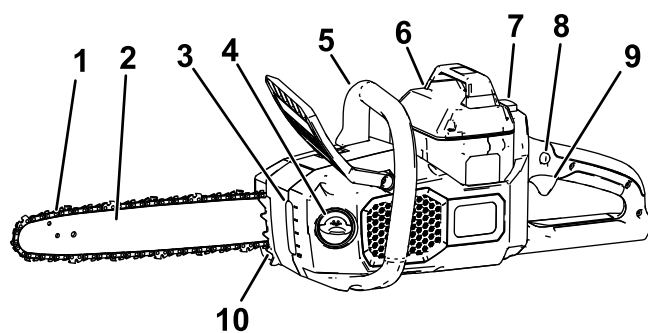
# Montaje

## Llenado de la motosierra con aceite para cadenas de motosierra

**Importante:** Utilice únicamente aceite para cadenas de motosierra (se vende por separado).

Llene la motosierra con aceite para cadenas de motosierra; consulte [Cómo comprobar el nivel de aceite y añadir aceite para cadenas \(página 20\)](#).

# El producto

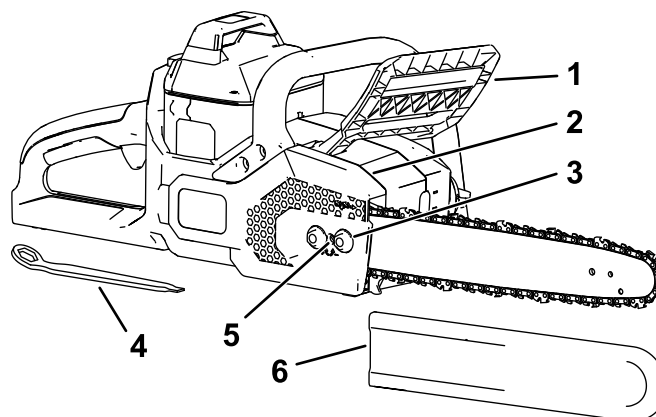


g315699

**Figura 4**

Lado izquierdo ilustrado

- |                         |                       |
|-------------------------|-----------------------|
| 1. Cadena               | 6. Batería            |
| 2. Espada               | 7. Botón de cierre    |
| 3. Mirilla de aceite    | 8. Seguro del gatillo |
| 4. Tapón de aceite      | 9. Gatillo            |
| 5. Empuñadura delantera | 10. Garras metálicas  |



g315700

**Figura 5**

Lado derecho ilustrado

- |                                     |   |
|-------------------------------------|---|
| 1. Freno de la cadena               | 4. Herramienta multiuso (situada debajo de la empuñadura trasera) |
| 2. Cubierta lateral                 | 5. Tornillo tensor de la cadena                                   |
| 3. Tuerca prisionera de la cubierta | 6. Funda de la espada   |

# Especificaciones

Modelo	51845T
Longitud de la espada (equipada con 88613 y 88614)	40,6 cm
Galga de la cadena (equipada con 88613 y 88614)	1,1 mm
Paso de la cadena (equipada con 88613 y 88614)	9,5 mm
Longitud de la cadena (equipada con 88613 y 88614)	56 eslabones
Voltaje nominal	Máximo 60 VCC , uso nominal 54 V CC
Peso (sin batería)	4,35 kg
Tipo de cargador	81802
Tipo de batería	81820, 81825, 81850, 81860 o 81875

## Intervalos de temperatura adecuados

Cargue/guarde la batería a	5 °C a 40 °C*
Utilice la batería a	-30 °C a 49 °C*
Utilice la herramienta a	0 °C a 49 °C *

\*El tiempo de carga será mayor si la temperatura no está en este intervalo durante la carga.

Guarde la herramienta, la batería y el cargador en un lugar cerrado, limpio y seco.

# Operación

## Antes de usar la motosierra

Antes de usar la motosierra, haga lo siguiente:

- Compruebe la tensión de la cadena; consulte [Ajuste de la tensión de la cadena \(página 23\)](#).
- Limpie los componentes de la motosierra, compruebe que no están excesivamente desgastados o dañados, y sustitúyalos según sea necesario; consulte [Mantenimiento de la espada, la cadena y el piñón de arrastre. \(página 24\)](#).
- Compruebe que la cadena está afilada y que no está dañada, y afílela o sustitúyala según sea necesario; consulte [Cómo afilar la cadena \(página 27\)](#).
- Compruebe el nivel de aceite; consulte [Cómo comprobar el nivel de aceite y añadir aceite para cadenas \(página 20\)](#).
- Compruebe el freno de la cadena; consulte [Comprobación del freno de la cadena \(página 21\)](#).
- Inspeccione la motosierra en busca de daños, y compruebe su aspecto general y rendimiento; asegúrese de que los interruptores se mueven libremente, los orificios de ventilación y las empuñaduras están limpios, y que la espada no está doblada o dañada.

# Cómo arrancar la motosierra

1. Compruebe que los orificios de ventilación de la motosierra están libres de polvo y residuos (Figura 6).

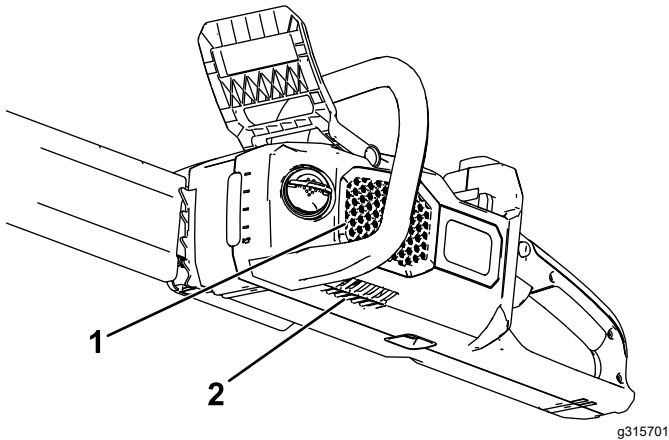


Figura 6

1. Orificio de ventilación lateral
2. Orificio de ventilación inferior

2. Coloque la motosierra en una superficie nivelada.
3. Alinee la lengüeta de la batería con el hueco correspondiente de la motosierra (Figura 7).

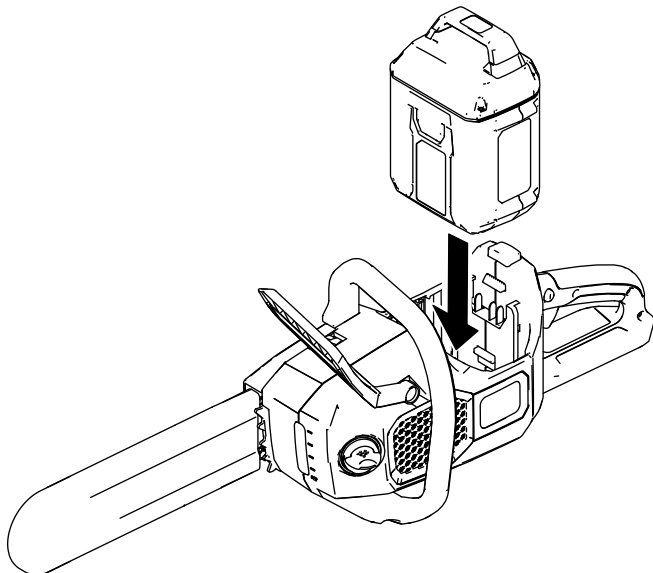


Figura 7

4. Introduzca la batería en el hueco de la batería hasta que se bloquee en su sitio.
5. Retire la funda protectora de la cadena.
6. Asegúrese de que el freno de la cadena esté en la posición de MARCHA (Figura 8).

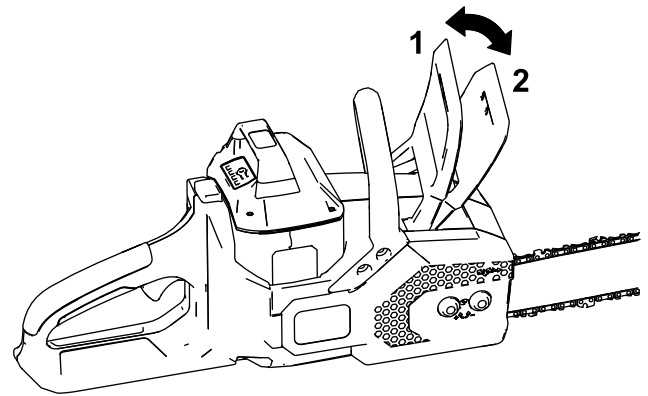


Figura 8

1. Freno de la cadena (posición de MARCHA)
2. Freno de la cadena (posición de PARADA)

7. Con la mano izquierda en la empuñadura delantera y la mano derecha en la empuñadura trasera, presione el seguro del gatillo y luego apriete el gatillo (Figura 9).

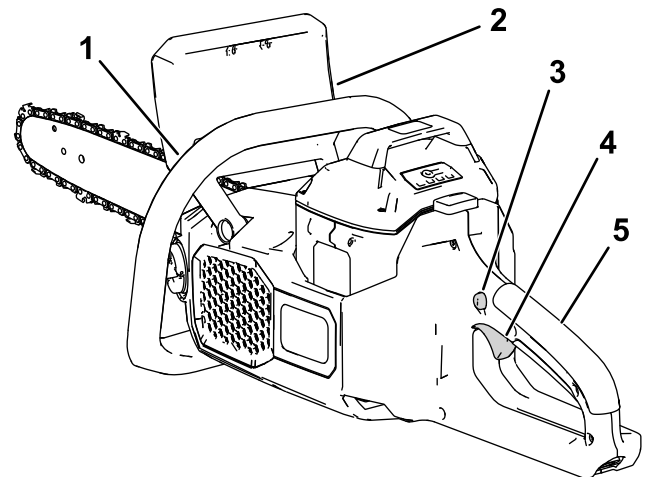


Figura 9

1. Empuñadura delantera
2. Freno de la cadena
3. Seguro del gatillo
4. Gatillo
5. Empuñadura trasera

## Cómo parar la motosierra

Para parar la motosierra, suelte el gatillo.

Cuando no utilice la sierra o la transporte desde o hacia el área de trabajo, mueva el freno de la cadena a la posición de PARADA (Figura 8) y retire la batería.

# Cómo cortar con la motosierra

## ⚠ ADVERTENCIA

El uso incorrecto de la motosierra puede causar lesiones personales graves o la muerte.

Lea atentamente y siga todas las instrucciones de uso con el fin de evitar posibles lesiones personales.

## ⚠ ADVERTENCIA

Un contragolpe puede causarle lesiones personales graves o mortales.

Asegúrese siempre de que el sistema de freno de la cadena funciona correctamente antes de poner en marcha la motosierra.

Evite tocar los objetos a cortar con la punta de la espada de la cadena.

Existen 2 tipos de contragolpe:

- Un movimiento rápido de la motosierra hacia **arriba**, que se produce cuando la cadena toca un objeto con la punta o el tramo superior de la espada.
- Un movimiento rápido de la motosierra **hacia atrás**, que se produce cuando el objeto que se está cortando aprisiona la cadena en la punta o en el tramo superior de la espada.

La [Figura 10](#) muestra la zona de la espada que no debe hacer contacto con un objeto para evitar contragolpes.

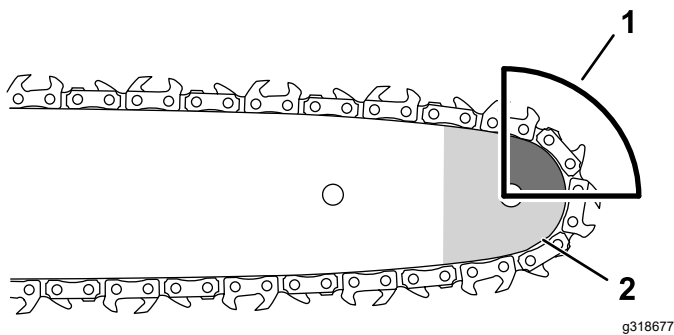


Figura 10

1. Zona del contragolpe (punta, borde superior de la espada)
2. Punta

1. Agarre la motosierra con las dos manos, con la mano izquierda en la empuñadura delantera y la mano derecha en la empuñadura trasera, como se muestra en [Figura 11](#).

**Importante:** Mantenga el brazo izquierdo recto con el codo bloqueado para ayudar a reducir los contragolpes.

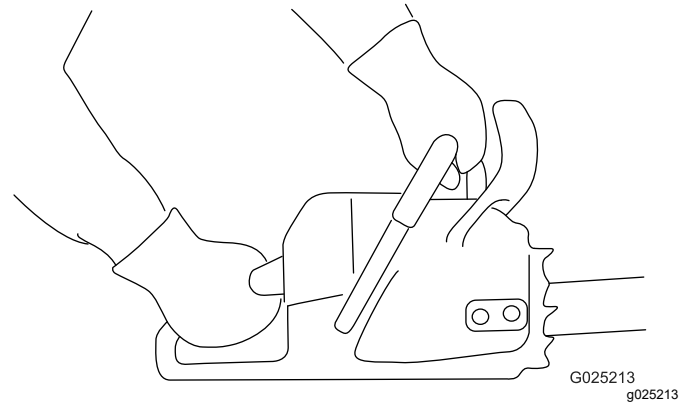


Figura 11

2. Colóquese en suelo firme y nivelado frente a la madera a cortar.
3. Colóquese en el **lado izquierdo** de la motosierra, **no en línea con la cadena**, y adopte una posición equilibrada y estable mientras corte.

**Importante:** No se suba encima de la madera que está cortando.

4. Asegúrese de cortar únicamente la madera que tiene previsto cortar; no deje que la cadena de la motosierra toque la tierra, otros troncos u otros objetos mientras corte.
5. Asegúrese de que la cadena de la motosierra gira a máxima velocidad antes de empezar a cortar.
6. Corte con la madera cerca de la parte trasera de la espada, cerca de las garras de tope; presione la motosierra ligeramente contra la madera y deje que el peso de la motosierra dirija el corte.

**Nota:** Puede utilizar las garras de tope ([Figura 12](#)) para aplicar una presión ligera.

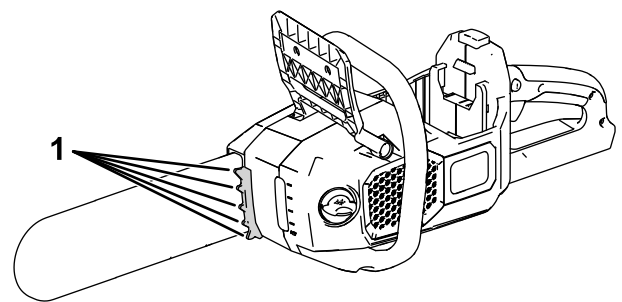


Figura 12

1. Garras metálicas

- Mantenga una presión constante sobre la motosierra, cortando en línea recta, y deje de presionar solamente cerca del final del corte.

## Cómo podar árboles

### ⚠ ADVERTENCIA

Debe cortar las ramas más altas de un árbol desde el suelo; si no, puede encontrarse en una posición inestable que podría ser peligrosa mientras manipula una motosierra, causando posibles lesiones personales graves o la muerte a usted o a otras personas.

Para cortar ramas de un árbol en pie, utilice las siguientes prácticas:

- No trepe sobre las ramas con la motosierra.
- No estire demasiado los brazos o el cuerpo, y corte con ambas manos en la motosierra.
- Asegúrese de que no haya nadie en la zona en la que puedan caer ramas.

- Sujete la motosierra como se muestra en la [Figura 11](#).
- Cuando corte ramas pequeñas, aplique una presión ligera contra la rama a cortar.
- Cuando corte ramas más grandes, haga un corte de poca profundidad en la parte inferior y luego complete el corte desde la parte superior de la rama.
  - Corte desde la parte inferior de la rama a 15 cm aproximadamente del tronco. Corte un tercio del grosor de la rama.
  - Haga otro corte desde arriba, alejándose 5 a 10 cm más del tronco. Corte la rama hasta que caiga.
  - Corte el muñón de la rama en el cuello de la rama ([Figura 13](#)).

**Importante:** No corte la rama más allá del cuello, a ras del tronco, ni deje un muñón grande; esto dañaría el árbol.

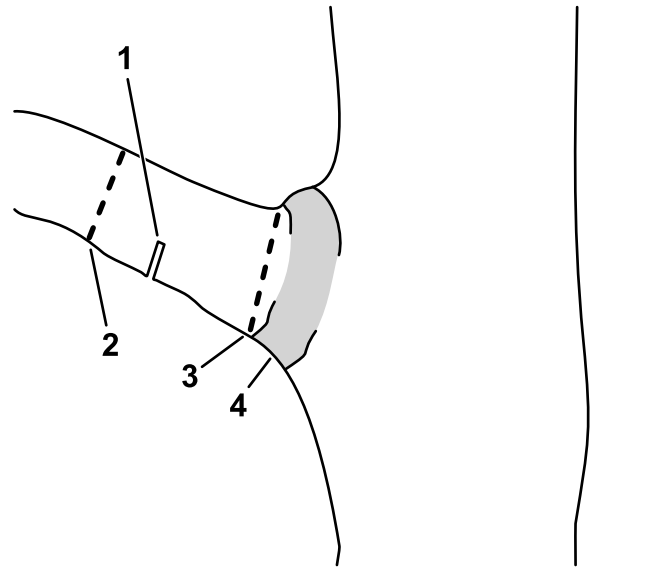


Figura 13

1. Primer corte en el lado inferior
2. Segundo corte completo
3. Corte de poda final para eliminar el muñón
4. Cuello de la rama (transición entre la rama y el tronco)

## Tala de árboles

### ⚠ ADVERTENCIA

La tala de árboles en pie requiere experiencia y presenta riesgos.

- Antes de intentar cortar un árbol grande, practique con ramas o troncos pequeños para familiarizarse con la motosierra.
- No utilice esta motosierra para talar árboles grandes que posean un diámetro mayor que la longitud de la espada.

### ⚠ PELIGRO

Cualquier rama suelta o enredada que esté encima de usted puede desprenderse a causa de las vibraciones causadas por el corte, provocando graves lesiones o la muerte.

Antes de cortar, mire siempre hacia arriba en busca de ramas sueltas o enredadas; si ve alguna, retírela antes de cortar.

La postura correcta del operador para talar un árbol se muestra en la [Figura 14](#).

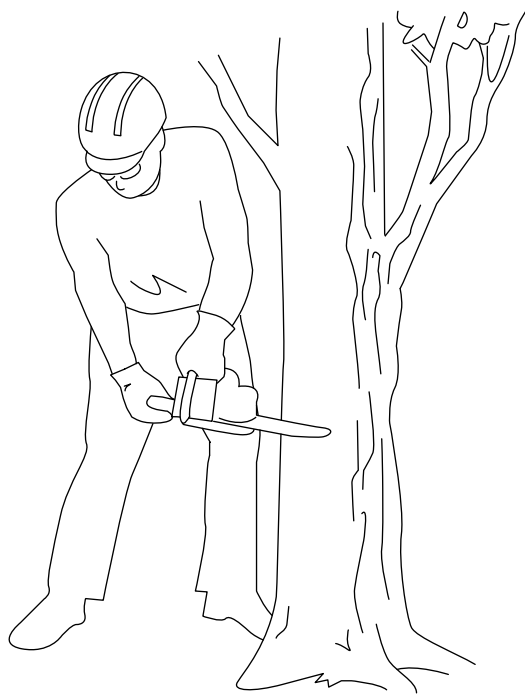


Figura 14

g195831

- Haga el primer corte de un tercio del diámetro del árbol en el lado hacia donde desea que caiga el árbol (Figura 16).

**Nota:** Este corte evita que la motosierra quede aprisionada al hacer el corte siguiente.

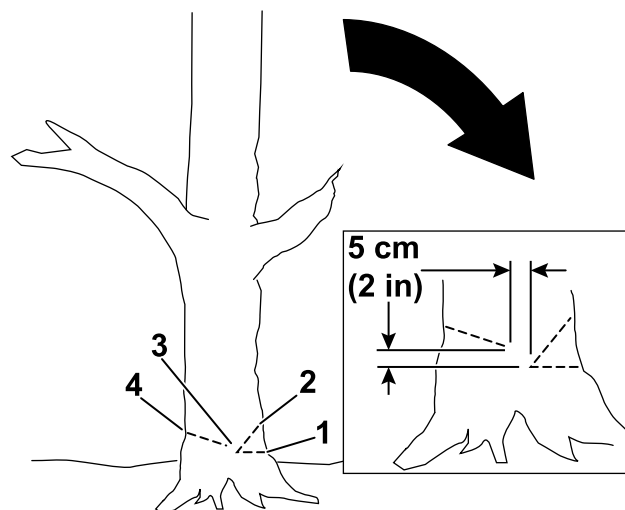


Figura 16

g228707

- Determine la dirección de caída del árbol. Tenga en cuenta las variables siguientes:
  - Dirección del viento
  - Ramas más pesadas en un lado del árbol
  - Inclinación natural del árbol (si hay)
- Determine una vía de escape despejada y segura para retirarse de la zona de peligro, consulte Figura 15.

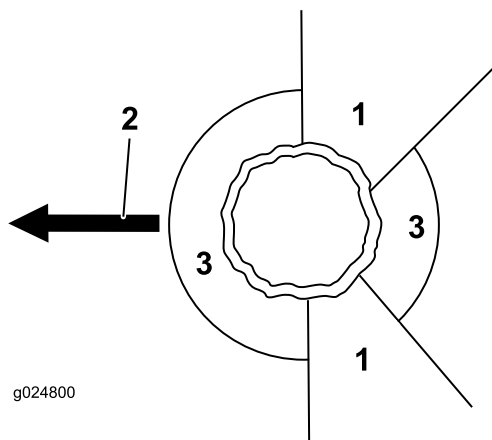


Figura 15

g024800

g024800

- Vía de escape (a un ángulo de 45° respecto a la dirección de caída prevista)
- Dirección de caída prevista
- Zona de peligro

- Sujete la motosierra como se muestra en la Figura 11.

- Primer corte
- Segundo corte
- Bisagra
- Corte de caída

- Haga un segundo corte para formar una cuña, empezando el corte al menos 5 cm por encima del primer corte (Figura 16).

**Importante:** Asegúrese de que el primer corte y el segundo coinciden en el mismo punto, formando una cuña limpia.

- Haga el corte de caída desde el lado opuesto a la cuña y unos 5 cm por encima de la parte inferior de la cuña, como se muestra en la Figura 16.

**Importante:** Detenga el tercer corte a 2,5 – 5 cm de la cuña para formar una bisagra entre los cortes (Figura 16), que evitará que el árbol caiga en la dirección incorrecta o que gire al caer.

**Nota:** A medida que el corte de caída se acerque a la bisagra (Figura 16), el árbol debe empezar a caer.

- Cuando el árbol comienza a caer, retire la motosierra, apáguela, póngala en el suelo y retírese por la vía que determinó en el paso 2.

**Importante:** Si el árbol comienza a caer en una dirección no deseada, detenga el corte de inmediato, apague la motosierra, ponga la motosierra en el suelo y utilice una cuña no metálica para abrir el corte de tala y empujar el árbol en la dirección deseada.

# Desrame de un árbol caído

1. Sujete la motosierra como se muestra en la [Figura 11](#).
2. Trabajando desde la base del árbol hacia arriba, corte las ramas más pequeñas que no soportan el peso del árbol sobre el suelo ([Figura 17](#)).
3. Corte las ramas más grandes que soportan el peso del árbol desde la parte inferior hacia arriba, para que las ramas no aprisionen la espada y la cadena ([Figura 18](#)).

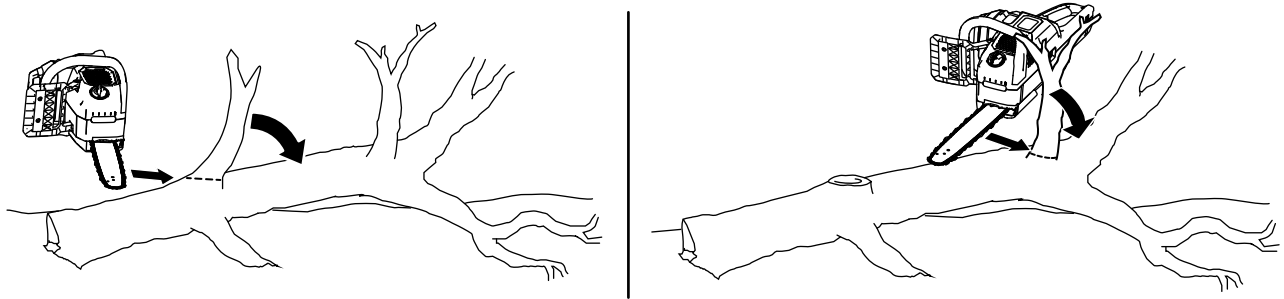


Figura 17

g316601

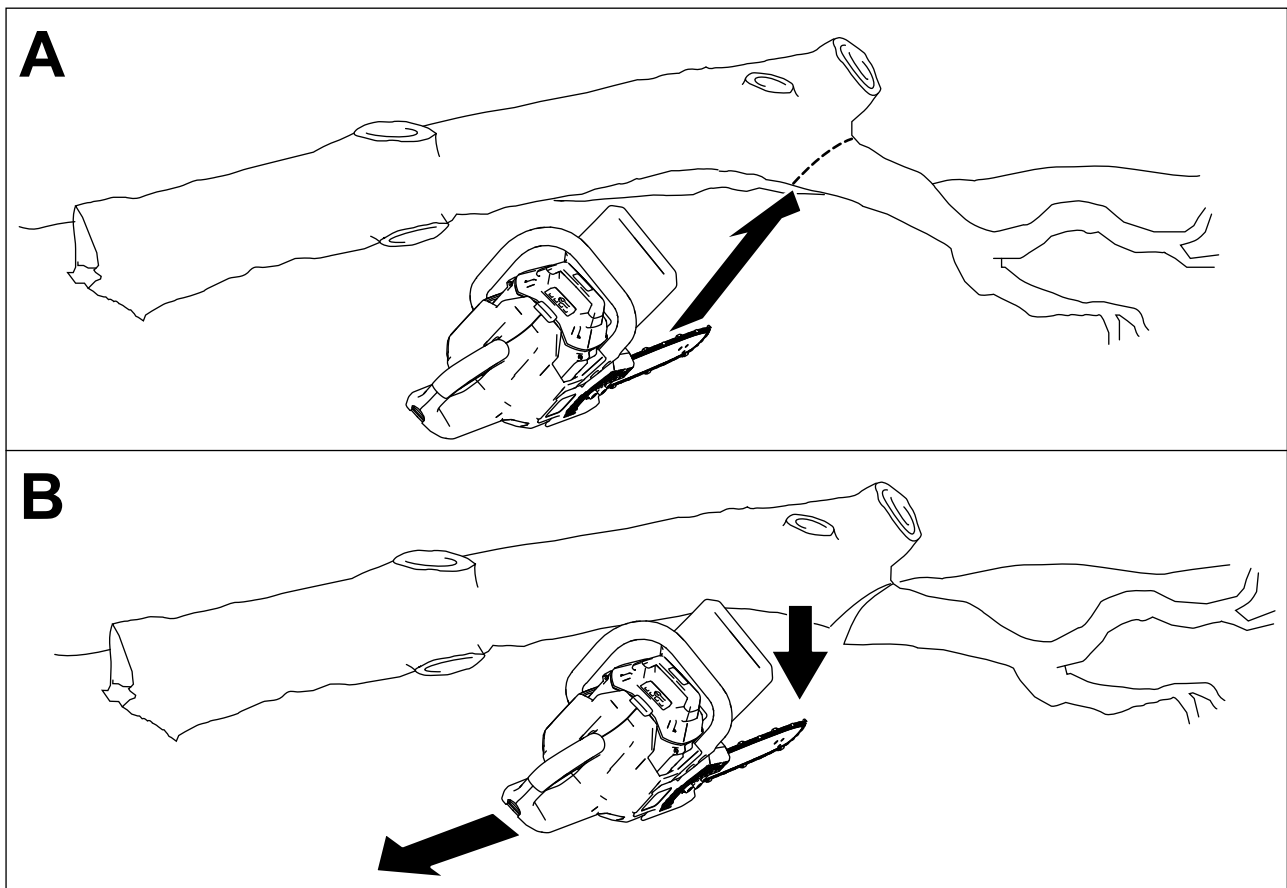


Figura 18

g315751



# Trozado

Al trozar un tronco, observe los puntos de apoyo del tronco y los puntos donde hay una carga sobre el tronco. Corte el tronco de manera que no quede aprisionada la espada cuando se caigan los extremos cortados.

**Importante:** Si la motosierra se atora en el corte, no intente liberarla haciendo funcionar el motor. Pare la sierra, luego utilice una cuña para abrir el corte y liberar la sierra.

Para cortar las ramas de un árbol caído o trozar el tronco del árbol, separe el tronco del suelo (de preferencia sobre un caballete).

- Si el tronco está apoyado en ambos extremos, pero no en el centro, la carga está en el centro del tronco.
  - Empiece desde arriba, y haga un corte que atraviese un tercio aproximadamente del tronco (Figura 19A).
  - Haga un segundo corte desde abajo para que coincida con el primer corte (Figura 19B). Esto evita que el tronco apriete la sierra.

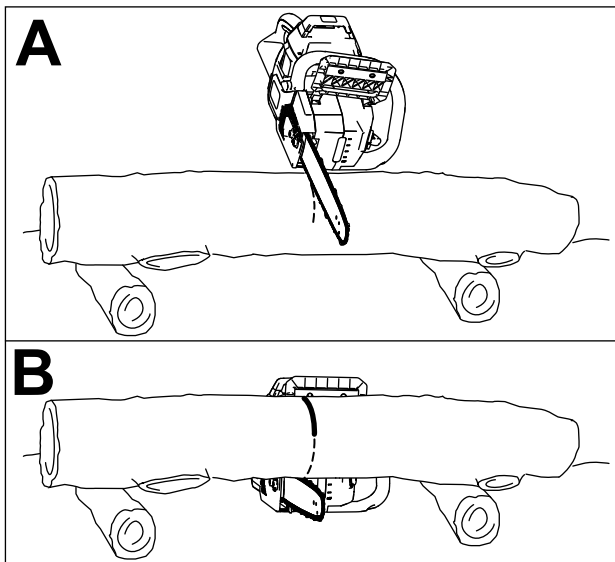


Figura 19

g315765

- Si el tronco está apoyado en un solo extremo, la carga está en el extremo libre del tronco.
  - Empiece desde abajo y corte aproximadamente un tercio del tronco.
  - Haga un segundo corte desde arriba para coincidir con el primer corte. Esto evita que el tronco apriete la sierra.
- Si el tronco está apoyado, levantado del suelo, en toda su longitud, sin ninguna carga pesada sobre el tronco en ningún punto, haga un solo corte desde arriba atravesando todo el tronco.

- Si el tronco está en una pendiente, colóquese siempre cuesta arriba respecto al tronco (Figura 20).

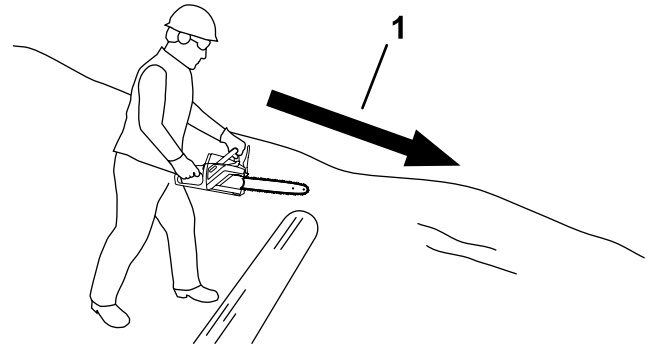


Figura 20

g315767

1. Dirección de la pendiente

- Si el tronco está apoyado en toda la longitud un suelo llano y nivelado, corte un tercio del diámetro desde arriba, luego gire el tronco 180° y haga otro corte para coincidir con el primero (Figura 21).

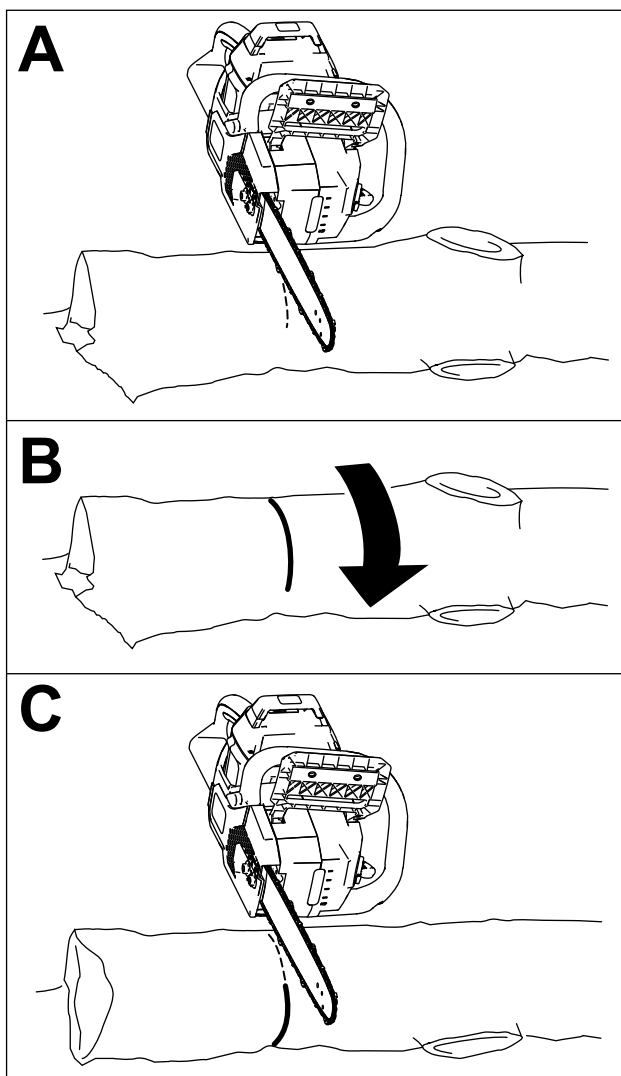


Figura 21

g315766

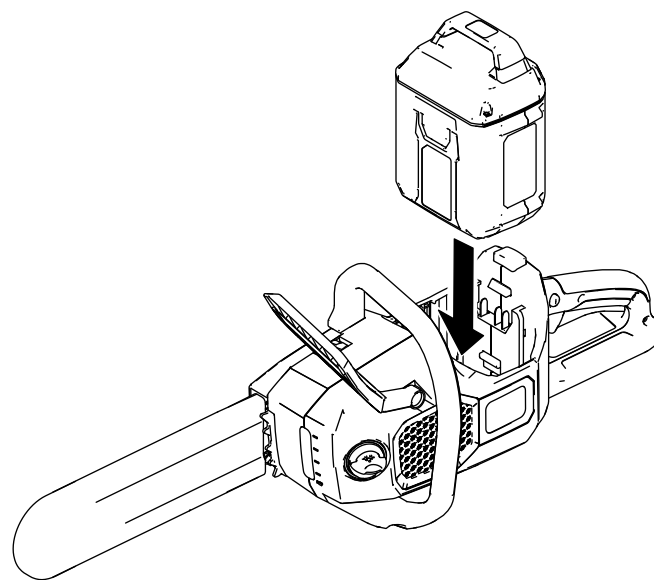


Figura 22

g315702

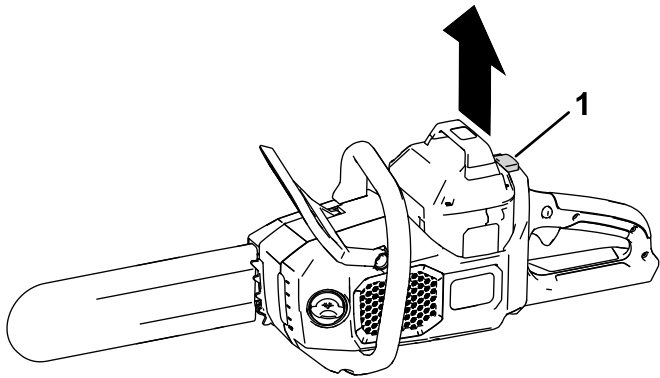
3. Introduzca la batería en el hueco de la batería hasta que se bloquee en su sitio.

## Instalación de la batería

1. Coloque la motosierra en una superficie nivelada.
2. Alinee la lengüeta de la batería con el hueco correspondiente de la motosierra (Figura 22).

# Cómo retirar la batería

1. Coloque la motosierra en una superficie plana.
2. Presione hacia abajo sobre el cierre y retire la batería del hueco.



**Figura 23**

g315763

1. Cierre
-

# Mantenimiento

## Calendario recomendado de mantenimiento

Intervalo de mantenimiento y servicio	Procedimiento de mantenimiento
Cada vez que se utilice o diariamente	<ul style="list-style-type: none"><li>• Compruebe el nivel de aceite y añada aceite para cadenas y espadas de podadora si es necesario.</li><li>• Compruebe el freno de la cadena.</li><li>• Compruebe que el aceite fluye hasta la cadena.</li><li>• Compruebe la tensión de la cadena y ajústela si es necesario.</li><li>• Asegúrese de que la espada está recta y libre de daños</li><li>• Compruebe si la cadena está afilada; póngase en contacto con un Servicio Técnico Autorizado para que afilen o sustituyan la cadena.</li></ul>
Después de cada ciclo de descarga de la batería	<ul style="list-style-type: none"><li>• Compruebe el nivel de aceite y añada aceite para cadenas y espadas de podadora si es necesario.</li><li>• Compruebe el freno de la cadena.</li><li>• Compruebe la tensión de la cadena y ajústela si es necesario.</li></ul>
Cada año o antes del almacenamiento	<ul style="list-style-type: none"><li>• Realice el mantenimiento de la espada, la cadena y el piñón de arrastre.</li><li>• Compruebe si la cadena está afilada; póngase en contacto con un Servicio Técnico Autorizado para que afilen o sustituyan la cadena.</li></ul>

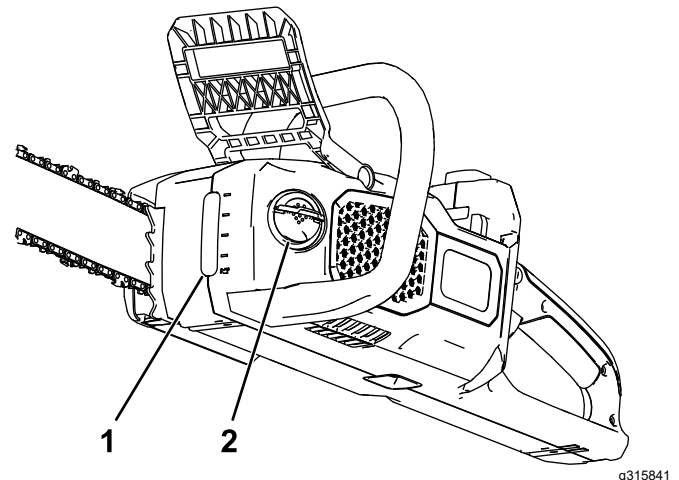
## Cómo comprobar el nivel de aceite y añadir aceite para cadenas

**Intervalo de mantenimiento:** Cada vez que se utilice o diariamente

Después de cada ciclo de descarga de la batería

**Importante:** Utilice únicamente aceite para cadenas de motosierra (se vende por separado).

1. Apague la motosierra y retire la batería; consulte [Cómo retirar la batería \(página 19\)](#).
2. Observe el nivel de aceite en la mirilla. Si el aceite no llena la mirilla, añada la cantidad necesaria de aceite para cadenas ([Figura 24](#)).



**Figura 24**

1. Mirilla de aceite
2. Tapón de aceite

3. Coloque la motosierra en una superficie plana con el tapón de aceite hacia arriba.
  4. Limpie la zona alrededor del tapón de aceite ([Figura 24](#)).
- Nota:** No deje que entren residuos o astillas de madera en el depósito de aceite.
5. Abra la tapa del tapón de aceite, retire el tapón y vierta aceite para cadenas en la motosierra hasta que el aceite llene el depósito ([Figura 24](#)).

**Importante:** No llene la motosierra por encima del extremo inferior del cuello de llenado.

6. Limpie cualquier aceite derramado, coloque el tapón de aceite y cierre la tapa.

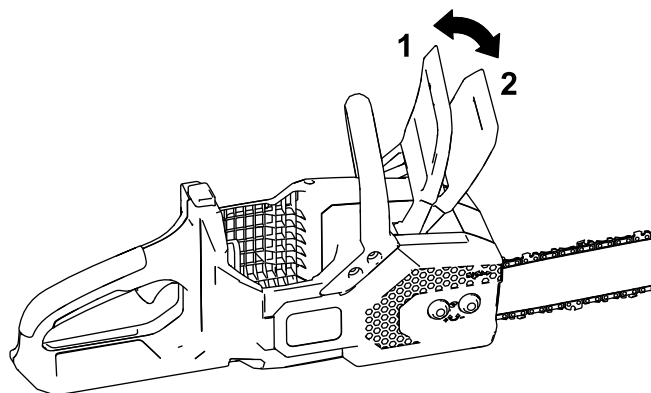
7. Asegúrese de que el aceite fluye hasta la cadena; consulte [Comprobación del flujo de aceite de la cadena \(página 22\)](#).

## Comprobación del freno de la cadena

**Intervalo de mantenimiento:** Cada vez que se utilice o diariamente

Después de cada ciclo de descarga de la batería

1. Coloque la motosierra en una superficie plana y retire la batería; consulte [Cómo retirar la batería \(página 19\)](#).
2. Ponga el freno de la cadena moviendo el freno de la cadena hacia adelante a la posición de PARADA ([Figura 25](#)).



g315840

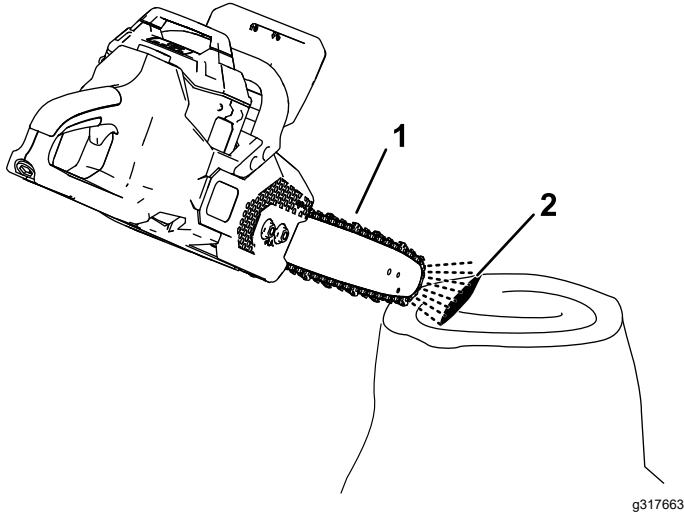
**Figura 25**

1. Freno de la cadena (posición de MARCHA)
  2. Freno de la cadena (posición de PARADA)
- 
3. Agarre la cadena con la mano enguantada e intente tirar de la cadena por la espada: la cadena no debe moverse por la espada. Si se mueve, lleve la motosierra a un Servicio Técnico Autorizado para su reparación.
  4. Quite el freno de la cadena moviendo el freno de la cadena hacia atrás, a la posición de MARCHA ([Figura 25](#)).
  5. Agarre la cadena con la mano enguantada e intente tirar de la cadena por la espada: la cadena debe moverse por la espada. Si no se mueve, lleve la motosierra a un Servicio Técnico Autorizado para su reparación.

# Comprobación del flujo de aceite de la cadena

**Intervalo de mantenimiento:** Cada vez que se utilice o diariamente

1. Prepare la motosierra para el uso; consulte [Antes de usar la motosierra \(página 11\)](#).
2. Para asegurarse de que el aceite fluye hasta la cadena, coloque la punta de la motosierra a unos centímetros de una superficie (por ejemplo, papel, cartón, un tocón) y arranque la motosierra; debe poder ver una pulverización ligera de aceite en la superficie ([Figura 26](#)).



**Figura 26**

1. Ponga la motosierra en marcha a unos centímetros de una superficie.
  2. Si el aceite fluye, saldrá pulverizada de la cadena y se acumulará.
- 
3. Si el aceite no fluye, asegúrese de que hay aceite en el depósito y que la zona debajo de la cubierta lateral está limpia; consulte [Cómo comprobar el nivel de aceite y añadir aceite para cadenas \(página 20\)](#) y [Mantenimiento de la espada, la cadena y el piñón de arrastre. \(página 24\)](#).

# Ajuste de la tensión de la cadena

**Intervalo de mantenimiento:** Cada vez que se utilice o diariamente

Después de cada ciclo de descarga de la batería

Asegúrese de que la cadena está correctamente tensada.

Una cadena destensada acorta la vida del piñón de arrastre y la espada, y puede hacer que la cadena se desprenda.

Si la cadena se tensa demasiado, se sobrecalientan la espada y la cadena causando un desgaste rápido, y puede quemarse el motor o romperse la cadena.

La tensión de la cadena es correcta si usted puede tirar de la cadena por la espada con la mano enguantada. La cadena debe permanecer en contacto con el borde inferior de la espada.

Compruebe también la tensión de una cadena nueva después de realizar algunos cortes; una cadena nueva suele estirarse y es necesario ajustarla después de unos cortes.

## ⚠ PELIGRO

**Cualquier contacto con los dientes de la motosierra puede causar lesiones personales graves.**

- **Retire la batería antes de realizar cualquier ajuste o mantenimiento de la motosierra.**
- **Siempre use guantes cuando realice cualquier ajuste o mantenimiento de la motosierra.**

1. Coloque la motosierra en una superficie nivelada y retire la batería; consulte [Cómo retirar la batería](#) (página 19).
2. Deje que la cadena de la motosierra se enfríe.

**Importante:** No tense una cadena caliente; puede contraerse al enfriarse, dando lugar a una cadena demasiado tensada.

3. Compruebe que la espada no está doblada o dañada; cámbiela si es necesario.
4. Asegúrese de que el freno de la cadena esté en la posición de MARCHA ([Figura 25](#)).
5. Usando la herramienta multiuso integrada, afloje las tuercas prisioneras de la cubierta lateral, pero no la retire ([Figura 28](#)).

6. Levante la punta de la espada ([Figura 27](#)).

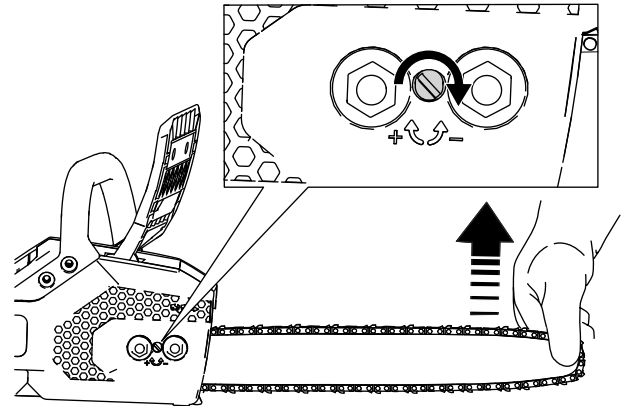


Figura 27

g315842

7. Usando la herramienta multiuso integrada, ajuste la tensión de la cadena, y luego sujete la cubierta lateral a la motosierra apretando las tuercas prisioneras ([Figura 28](#)).

- **Para apretar la cadena**, gire el tensor de la cadena en sentido horario ([Figura 27](#)).
- **Para aflojar la cadena**, gire el tornillo tensor de la cadena en sentido antihorario.

Ajuste la tensión de la cadena hasta que toque el borde inferior de la espada, luego tire de la cadena para alejarla del borde inferior de la espada; si la cadena está correctamente ajustada, no podrá alejarla más de 3,2 mm – 6,4 mm de la espada, y al soltarla recuperará su lugar original bajo tensión.

Si la cadena no está correctamente tensada, afloje la cubierta lateral y repita los pasos 5 a 7.

8. Coloque la cadena alrededor de la espada con la mano enguantada. Una cadena correctamente tensada debe desplazarse libremente y permanecer en contacto con el borde inferior de la espada.
9. Compruebe de nuevo la tensión de la cadena y repita este procedimiento si es necesario.

# Mantenimiento de la espada, la cadena y el piñón de arrastre.

Cada año o antes del almacenamiento

## ⚠ PELIGRO

Cualquier contacto con los dientes de la motosierra puede causar lesiones personales graves.

- Retire la batería antes de realizar cualquier ajuste o mantenimiento de la motosierra.
- Siempre use guantes cuando realice cualquier ajuste o mantenimiento de la motosierra.

1. Coloque la motosierra en una superficie plana y retire la batería; consulte [Cómo retirar la batería \(página 19\)](#).
2. Retire la cubierta lateral aflojando las 2 tuercas prisioneras que la sujetan ([Figura 28](#)).

**Nota:** Las tuercas prisioneras no se separan de la cubierta lateral; aflójelas hasta que pueda retirar la cubierta.

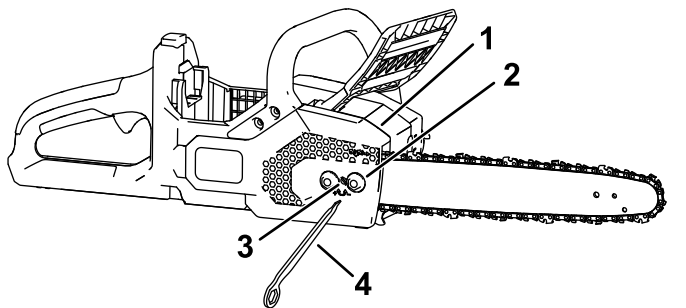


Figura 28

g315844

- |                      |                                 |
|----------------------|---------------------------------|
| 1. Cubierta          | 3. Tornillo tensor de la cadena |
| 2. Tuerca prisionera | 4. Herramienta multiuso         |

3. Afloje la cadena girando el tornillo de apriete de la cadena en sentido antihorario ([Figura 28](#)).
4. Separe la cadena de la espada y apártalas.
5. Retire el clip y el piñón de arrastre de la motosierra ([Figura 29](#)).
6. Limpie cualquier suciedad de debajo de la cubierta lateral.
7. Inspeccione el piñón de arrastre; si está muy desgastado o dañado, sustitúyalo.
8. Instale el piñón de arrastre y el clip.
9. Compruebe que la salida de aceite ([Figura 29](#)) está libre de residuos; limpie la zona si es necesario.

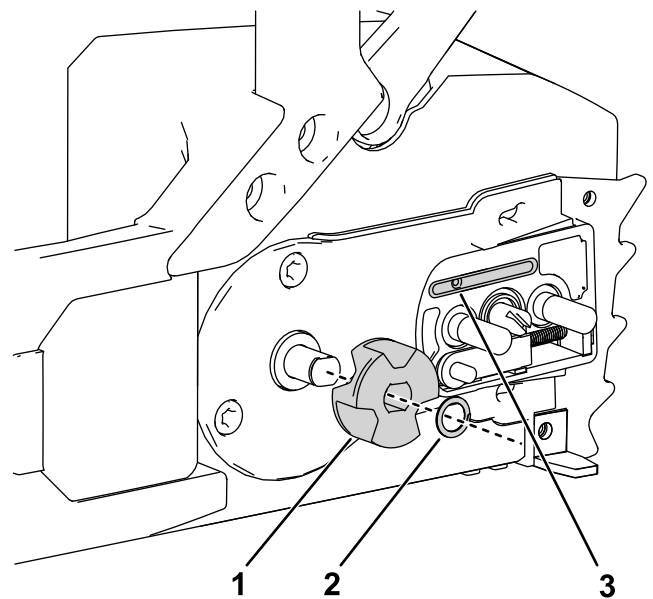


Figura 29

g315855

- |                      |                     |
|----------------------|---------------------|
| 1. Piñón de arrastre | 3. Salida de aceite |
| 2. Clip              |                     |

10. Limpie la espada y la cadena; use un alambre o un pequeño destornillador de cabeza plana para eliminar la suciedad y los residuos de la ranura del borde de la espada, empezando en el piñón del extremo delantero y trabajando hacia atrás.

Asegúrese de que el canal de aceite de la espada que está alineado con la salida de aceite de la motosierra está limpio para que el aceite pueda fluir libremente a la cadena ([Figura 30](#)).

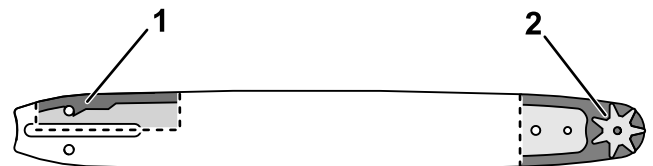


Figura 30

g315856

Secciones internas de la espada ilustradas

- |   |  |
|---|--|
| 1. Asegúrese de que este canal que se comunica con la salida de aceite está limpio. | 2. Asegúrese de que el piñón de la espada está limpio y que gira libremente. |
|---|--|
11. Inspeccione la espada y la cadena; si la espada está doblada, las ranuras están dañadas, o el piñón del extremo delantero no gira libremente, cambie la espada; si la cadena está excesivamente desgastada o dañada, cámbiela.
  12. Instale la espada y la cadena; consulte [Instalación de la espada y la cadena \(página 26\)](#).



13. Asegúrese de que el aceite fluye hasta la cadena; consulte [Comprobación del flujo de aceite de la cadena \(página 22\)](#).

# Instalación de la espada y la cadena

## ⚠ PELIGRO

Cualquier contacto con los dientes de la motosierra puede causar lesiones personales graves.

- Retire la batería antes de realizar cualquier ajuste o mantenimiento de la motosierra.
  - Siempre use guantes cuando realice cualquier ajuste o mantenimiento de la motosierra.
1. Si la cubierta lateral está instalada en la máquina, afloje las 2 tuercas prisioneras que sujetan la cubierta lateral a la máquina y retírela (Figura 31A y Figura 31B).
  2. Coloque la cadena alrededor del piñón de arrastre en el extremo delantero de la espada, con el filo de corte de los dientes de la cadena del tramo superior de la espada orientado hacia adelante como se muestra en el diagrama de la cubierta lateral de la motosierra (Figura 31C).

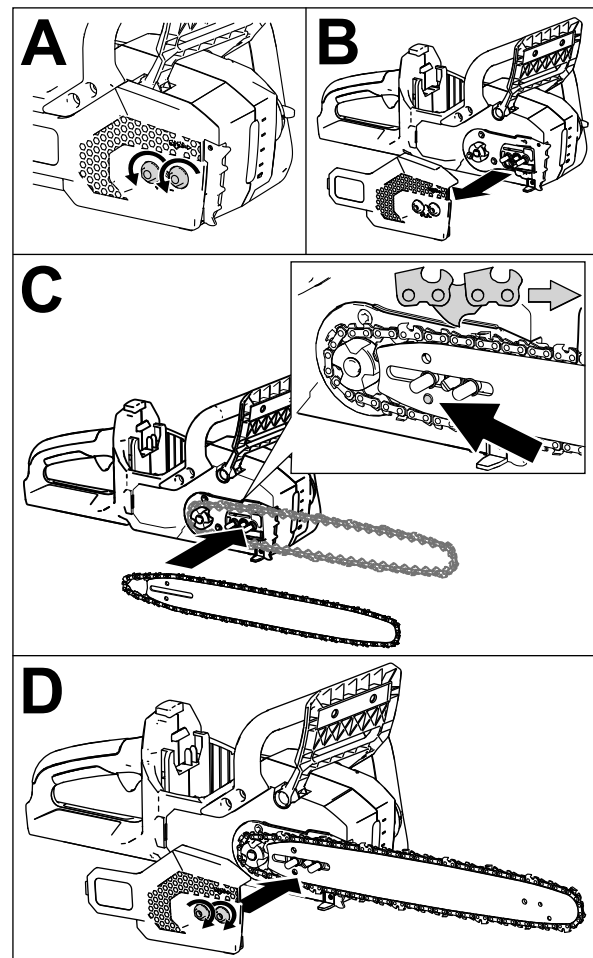


Figura 31

g315857

3. Vaya colocando la cadena alrededor de la espada, alojando los dientes de la cadena en la ranura de la espada.

**Nota:** Si la cadena es nueva, invierta la espada para evitar un desgaste desigual.

4. Posicione el bucle abierto de la cadena (que no está montado en la espada) alrededor del piñón de arrastre de la motosierra, e instale la espada con la cadena acoplada en la motosierra, como se muestra en la [Figura 31](#).

**Importante:** Asegúrese de que insertar el espárrago de ajuste de la cadena en el orificio indicado por la flecha en [Figura 31C](#). Puede ser necesario girar el tensor de la cadena para poder insertar el espárrago en el orificio de la espada.

5. Instale la cubierta lateral, pero no apriete del todo las tuercas prisioneras ([Figura 31D](#)).
6. Ajuste la tensión de la cadena; consulte [Ajuste de la tensión de la cadena \(página 23\)](#).

## Cómo afilar la cadena

Cada año o antes del almacenamiento

Una cadena afilada asegura un mejor rendimiento de corte y una vida más larga de la batería.

Es necesario afilar o sustituir la cadena si hay que forzarla para que penetre en la madera, o si produce serrín en lugar de virutas de madera.

Póngase en contacto con un Servicio Técnico Autorizado para que afilen o sustituyan la cadena.

## Mantenimiento

Si la motosierra necesita mantenimiento, lleve la herramienta a un Servicio Técnico Autorizado.

# Almacenamiento

**Importante:** Almacene la máquina, la batería y el cargador solo a temperaturas que estén dentro del intervalo apropiado; consulte [Especificaciones \(página 11\)](#).

**Importante:** Si va a almacenar la batería hasta la temporada siguiente, cárguela hasta que 2 o 3 de los indicadores LED de la batería cambien a verde. No almacene la batería completamente cargada ni completamente descargada. Antes de volver a usar la máquina, cargue la batería hasta que se vuelva verde el indicador izquierdo del cargador, o hasta que los 4 indicadores LED de la batería se vuelvan verdes.

- Desconecte la máquina del suministro de energía (es decir, retire la batería) y compruebe si hay daños después del uso.
- Limpie cualquier material extraño del producto.
- No almacene la máquina con la batería instalada.
- Almacene la máquina, la batería y el cargador de la batería en un lugar bien ventilado que no sea accesible para los niños.
- Mantenga la máquina, la batería y el cargador de la batería alejados de agentes corrosivos como productos fitosanitarios de jardín o sal para deshielo.
- Para reducir el riesgo de lesiones personales graves, no almacene la batería en el exterior o en un vehículo.
- Guarde la máquina, la batería y el cargador en un lugar cerrado, limpio y seco.

# Solución de problemas

Realice solo los pasos descritos en estas instrucciones. Cualquier otro trabajo de inspección, mantenimiento o reparación debe ser realizado por un Servicio Técnico Autorizado o por un especialista autorizado si no puede solucionar el problema usted mismo.

Problema	Posible causa	Acción correctora
La motosierra no funciona, o funciona de forma intermitente.	<ol style="list-style-type: none"> <li>1. La batería tiene poca carga.</li> <li>2. La batería no está completamente asentada.</li> <li>3. La batería está por encima o por debajo del intervalo de temperatura adecuado.</li> <li>4. La batería ha superado los límites máximos de amperaje.</li> <li>5. Hay humedad en los cables de la batería.</li> <li>6. El freno de la cadena está puesto.</li> <li>7. Hay suciedad debajo de la cubierta.</li> </ol>	<ol style="list-style-type: none"> <li>1. Cargue la batería.</li> <li>2. Asegúrese de que la batería se ha introducido por completo en el alojamiento.</li> <li>3. Traslade la batería a un lugar seco cuya temperatura sea de entre 5 °C y 40 °C.</li> <li>4. Suelte el gatillo y luego presione el interruptor del gatillo.</li> <li>5. Deje que la batería se seque o séquela con un paño.</li> <li>6. Quite el freno de la cadena moviendo el freno de la cadena hacia atrás.</li> <li>7. Retire la cubierta y elimine la suciedad.</li> </ol>
La motosierra funciona, pero la cadena no gira.	<ol style="list-style-type: none"> <li>1. La cadena no está correctamente asentada en el piñón de arrastre.</li> <li>2. Hay suciedad debajo de la cubierta.</li> </ol>	<ol style="list-style-type: none"> <li>1. Instale la cadena y asegúrese de que los eslabones están correctamente asentados en el piñón de arrastre.</li> <li>2. Retire la cubierta y elimine la suciedad.</li> </ol>
No se activa el freno de la cadena.	<ol style="list-style-type: none"> <li>1. El freno de la cadena está dañado.</li> </ol>	<ol style="list-style-type: none"> <li>1. Lleve la motosierra inmediatamente a un Servicio Técnico Autorizado.</li> </ol>
La motosierra no corta bien.	<ol style="list-style-type: none"> <li>1. La cadena no está tensada correctamente.</li> <li>2. La cadena está desafilada o dañada.</li> <li>3. La espada está doblada o las ranuras están dañadas.</li> <li>4. La cadena está instalada al revés.</li> <li>5. La cadena no se lubrica correctamente.</li> </ol>	<ol style="list-style-type: none"> <li>1. Ajuste la cadena con la tensión correcta.</li> <li>2. Cambie la cadena.</li> <li>3. Cambie la espada</li> <li>4. Instale la cadena correctamente.</li> <li>5. Compruebe el nivel de aceite y asegúrese de que el aceite fluye hasta la cadena.</li> </ol>
El aceite de la cadena no lubrica correctamente.	<ol style="list-style-type: none"> <li>1. El nivel del aceite es bajo.</li> <li>2. La salida de aceite está obstruida.</li> <li>3. Hay suciedad debajo de la cubierta.</li> <li>4. El canal de aceite o la ranura de la espada está obstruida.</li> </ol>	<ol style="list-style-type: none"> <li>1. Compruebe el nivel de aceite.</li> <li>2. Limpie la suciedad de la salida del aceite.</li> <li>3. Retire la cubierta y elimine la suciedad.</li> <li>4. Limpie la suciedad que haya en la espada.</li> </ol>
La batería se descarga rápidamente.	<ol style="list-style-type: none"> <li>1. La batería está por encima o por debajo del intervalo de temperatura adecuado.</li> <li>2. La cadena está desafilada o dañada.</li> <li>3. La espada está doblada o las ranuras están dañadas.</li> <li>4. La máquina está sobrecargada.</li> <li>5. La cadena no se lubrica correctamente.</li> </ol>	<ol style="list-style-type: none"> <li>1. Traslade la batería a un lugar seco cuya temperatura sea de entre 5 °C y 40 °C.</li> <li>2. Cambie la cadena.</li> <li>3. Cambie la espada</li> <li>4. Aplique menos presión durante el corte.</li> <li>5. Compruebe el nivel de aceite y asegúrese de que el aceite fluye hasta la cadena.</li> </ol>

**Notas:**

**Notas:**

## **Aviso sobre privacidad en el EEE/Reino Unido**

### **Uso de sus datos personales por parte de Toro**

The Toro Company ("Toro") respeta su privacidad. Al adquirir nuestros productos, podemos recopilar ciertos datos personales sobre usted, ya sea de forma directa a través de usted o de nuestra empresa o nuestro representante local de Toro. Toro utiliza estos datos para cumplir obligaciones contractuales, como registrar su garantía, procesar una reclamación de garantía o ponerse en contacto con usted en caso de la retirada de un producto, así como para fines comerciales legítimos, como valorar la satisfacción de los clientes, mejorar nuestros productos u ofrecerle información de productos que puedan ser de su interés. Toro puede compartir sus datos con filiales, concesionarios u otros socios comerciales de Toro en relación con cualquiera de las actividades antes mencionadas. También podemos revelar sus datos personales cuando se requiera por ley o en relación con la venta, la adquisición o la fusión de una empresa. No venderemos sus datos personales a ninguna otra empresa con fines de marketing.

### **Retención de sus datos personales**

Toro conservará sus datos personales hasta que sean relevantes para las finalidades indicadas anteriormente y según los requisitos legales. Para obtener más información sobre los periodos de retención aplicables, póngase en contacto con [legal@toro.com](mailto:legal@toro.com).

### **Compromiso de Toro con la seguridad**

Sus datos personales se pueden procesar en Estados Unidos o en otro país que aplique leyes de protección de datos menos estrictas que las de su país de residencia. Cuando transfiramos sus datos personales fuera de su país de residencia, daremos los pasos legalmente pertinentes para garantizar que se aplican las medidas adecuadas para proteger su información y para garantizar que se trata con seguridad.

### **Acceso y corrección**

Puede tener derecho a corregir o revisar sus datos personales, o bien a negarse al procesamiento de sus datos o restringirlo. Para ello, póngase en contacto con nosotros en la dirección [legal@toro.com](mailto:legal@toro.com). Si tiene alguna preocupación acerca de cómo ha gestionado Toro su información, le instamos a que se ponga en contacto con nosotros directamente. Recuerde que los residentes europeos tienen derecho a presentar quejas ante la autoridad responsable de la protección de datos.



**Count on it.**