



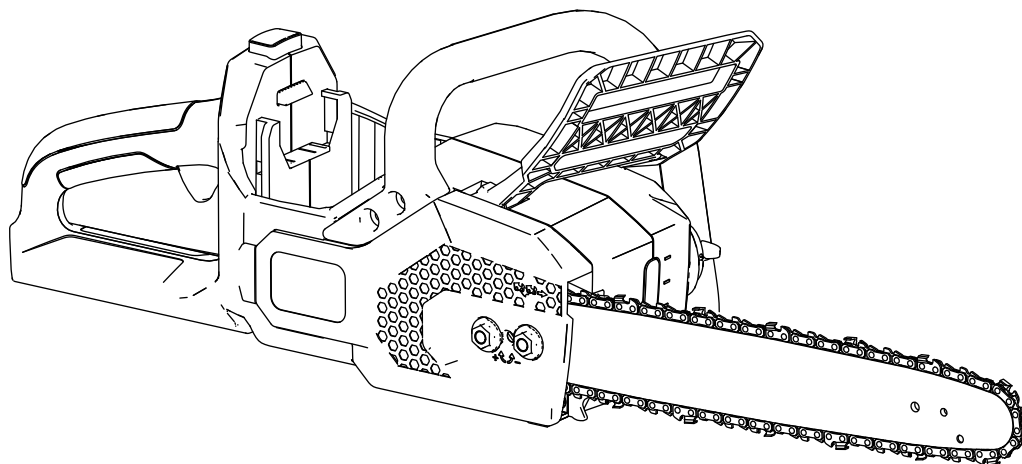
Count on it.

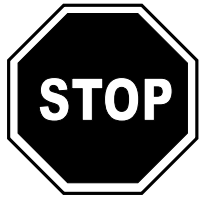
Form No. 3446-837 Rev A

Bedienungsanleitung

Flex-Force Power System™ 41 cm 60V MAX Kettensäge

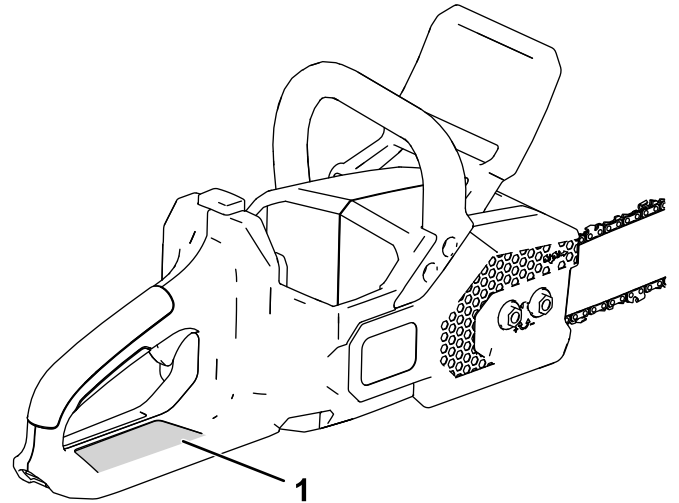
Modellnr. 51845T—Seriennr. 321005001 und höher





Wenn Sie Unterstützung benötigen, sehen Sie sich erst die Anleitungsvideos auf www.Toro.com/support an oder wenden Sie sich an Ihren offiziellen Service-Vertragshändler, bevor Sie das Produkt zurückgeben.

Wichtig: Scannen Sie mit Ihrem Mobilgerät den QR-Code (falls vorhanden) auf dem Typenschild, um auf Garantie-, Ersatzteil- oder andere Produktinformationen zuzugreifen.



g317495

Bild 1

1. Typenschild mit Modell- und Seriennummer.

Modellnr. _____
Seriennr. _____

Einführung

Diese Kettensäge ist für das Schneiden von Baumästen, Baumstämmen und Holzbalken gedacht, die nicht länger als die Länge des Sägeschwerts sind. Das Gerät sollte nur von Erwachsenen verwendet werden. Er ist für die Verwendung mit den Toro 60V Lithium-Ionen-Akku, Modelle 81820, 81825, 81850, 81860 oder 81875, vorgesehen. Diese Akkus sind nur für das Aufladen durch das Toro 60V Lithium-Ionen-Ladegerät, Modell 81802, vorgesehen. Der zweckfremde Einsatz dieser Produkte kann für Sie und Unbeteiligte gefährlich sein.

Modell 51845T enthält keinen Akku und kein Ladegerät.

Lesen Sie diese Informationen sorgfältig durch, um sich mit dem ordnungsgemäßen Einsatz und der Wartung des Produkts vertraut zu machen und Verletzungen und eine Beschädigung des Produkts zu vermeiden. Sie tragen die Verantwortung für einen ordnungsgemäßen und sicheren Einsatz des Produkts.

Besuchen Sie Toro.com für weitere Informationen, einschließlich Sicherheitstipps, Schulungsunterlagen, Zubehörinformationen, Standort eines Händlers oder Registrierung Ihres Produkts.

Wenden Sie sich an Ihren Toro-Vertragshändler oder Kundendienst, wenn Sie eine Serviceleistung, Originalersatzteile von Toro oder zusätzliche Informationen benötigen. Halten Sie hierfür die Modell- und Seriennummern Ihres Produkts griffbereit. **Bild 1** zeigt die Position der Modell- und Seriennummern am Produkt. Tragen Sie hier die Modell- und Seriennummern des Geräts ein.

In dieser Anleitung werden potenzielle Gefahren angeführt, und Sicherheitshinweise werden vom Sicherheitswarnsymbol (**Bild 2**) gekennzeichnet. Dieses Warnsymbol weist auf eine Gefahr hin, die zu schweren oder tödlichen Verletzungen führen kann, wenn Sie die empfohlenen Sicherheitsvorkehrungen nicht einhalten.



sa-black

Bild 2

Sicherheitswarnsymbol

In dieser Anleitung werden zwei Begriffe zur Hervorhebung von Informationen verwendet. **Wichtig** weist auf spezielle mechanische Informationen hin, und **Hinweis** hebt allgemeine Informationen hervor, die Ihre besondere Beachtung verdienen.

Inhalt

Sicherheit	3
Persönliche Schutzausrüstung	9
Sicherheits- und Bedienungsschilder	10
Einrichtung	11
Füllen der Kettensäge mit Stangen- und Kettenöl.....	11
Produktübersicht	11
Technische Daten	12
Betrieb	12
Vor der Verwendung der Kettensäge.....	12
Starten der Kettensäge.....	13
Abstellen der Kettensäge.....	13
Schneiden mit der Kettensäge.....	14
Zurückschneiden eines Baums.....	15
Fällen eines Baums	15
Entasten eines gefällten Baums.....	18
Holzfällen eines Baumstamms	19
Einsetzen des Akkupacks.....	20
Herausnehmen des Akkupacks	21
Wartung	22
Empfohlener Wartungsplan	22
Prüfen des Ölstands und Auffüllen mit Stangen- und Kettenöl	22
Prüfen der Kettenbremse.....	23
Kontrolle des Durchflusses des Schwert- und Kettenöls	24
Einstellen der Kettenspannung.....	25
Warten des Sägeschwerts, Sägekette und des Antriebsrads.....	26
Einbau des Sägeschwerts und der Sägekette.....	28
Schärfen der Kette.....	28
Wartung.....	28
Einlagerung	29
Fehlersuche und -behebung	30

Sicherheit

⚠️ WARNUNG:

Lesen Sie alle Sicherheits- und Warnhinweise, Anweisungen, Abbildungen und Spezifikationen, die mit diesem Elektrowerkzeug geliefert werden.

Das Nichtbeachten aller unten aufgeführten Anweisungen kann zu Stromschlag, Brand und/oder schweren Verletzungen führen.

Bewahren Sie alle Warnungen und Anweisungen für einen späteren Bezug auf.

Der Begriff „Elektrowerkzeuge“ in allen Warnungen bezieht sich auf Elektrowerkzeuge mit Stromkabel oder Akku.

Wichtige Sicherheits-ANWEISUNGEN

I. Arbeitsbereichssicherheit

1. **Der Arbeitsbereich sollte sauber und gut beleuchtet sein.** *Unaufgeräumte oder dunkle Bereiche führen leicht zu Unfällen.*
2. **Verwenden Sie Elektrowerkzeuge nicht in explosiven Umgebungen, u. a. Vorhandensein von brennbaren Flüssigkeiten, Dämpfen oder Staub.** *Elektrowerkzeuge erzeugen Funken, die den Staub oder die Dämpfe entzünden können.*
3. **Halten Sie Kinder und Unbeteiligte fern, wenn Sie das Elektrowerkzeug verwenden.** *Ablenkungen können zu einem Kontrollverlust führen.*

II. Elektrische Sicherheit

1. **Stecker des Elektrowerkzeugs müssen mit der Stechdose übereinstimmen. Modifizieren Sie den Stecker auf keinen Fall. Verwenden Sie keine Adapterstecker mit geerdeten Elektrowerkzeugen.** *Nicht modifizierte Stecker und passende Steckdosen verringern einen möglichen Stromschlag.*
2. **Fassen Sie keine geerdeten Oberflächen, u. a. Rohre, Kühler, Herde oder Kühlschränke an.** *Die Gefahr eines Stromschlags ist höher, wenn Ihr Körper geerdet ist.*
3. **Setzen Sie Elektrowerkzeuge nicht Regen oder nassen Bedingungen aus.** *Wasser, das in ein Elektrowerkzeug eindringt, erhöht die Gefahr eines Stromschlags.*
4. **Missbrauchen Sie das Kabel nicht. Verwenden Sie das Kabel nicht, um das Elektrowerkzeug zu tragen, zu ziehen**

- oder von der Steckdose abzuschließen. Bringen Sie das Kabel nicht mit Hitze, scharfen Kanten oder beweglichen Teilen in Verbindung. *Beschädigte oder verwickelte Kabel erhöhen die Gefahr eines Stromschlags.*
5. **Wenn Sie ein Elektrowerkzeug außen verwenden, verwenden Sie ein Verlängerungskabel, das für den Außeneinsatz geeignet ist.** *Die Verwendung eines für den Außeneinsatz geeigneten Kabels verringert die Gefahr eines Stromschlags.*
 6. **Wenn Sie es nicht vermeiden können, ein Elektrowerkzeug an einem nassen Ort einzusetzen, verwenden Sie eine durch eine Fehlerstromeinrichtung geschützte Stromzufuhr.** *Die Verwendung einer Fehlerstromeinrichtung verringert die Gefahr eines Stromschlags.*

III. Persönliche Sicherheit

1. **Bleiben Sie wachsam, passen Sie auf und setzen Sie gesunden Menschenverstand ein, wenn Sie ein Elektrowerkzeug verwenden. Verwenden Sie kein Elektrowerkzeug, wenn Sie müde sind oder unter Drogen-, Alkohol- oder Medikamenteneinfluss stehen.** *Eine kurze Unaufmerksamkeit beim Einsatz eines Elektrowerkzeugs kann zu schweren Verletzungen führen.*
 2. **Tragen Sie Schutzkleidung. Tragen Sie immer eine Schutzbrille.** *Passende Schutzkleidung wie eine Staubschutzmaske, rutschfeste Sicherheitsschuhe, ein Schutzhelm oder Gehörschutz verringern die Verletzungsgefahr.*
 3. **Verhindern Sie unabsichtliches Anlassen. Stellen Sie sicher, dass der Schalter in der Aus-Stellung ist, bevor Sie das Stromkabel oder das Akkupack anschließen, das Werkzeug hochheben und tragen.** *Das Tragen von Elektrowerkzeugen mit dem Finger am Schalter oder das Einschalten von Elektrowerkzeugen mit eingeschaltetem Schalter führen schnell zu Unfällen.*
 4. **Entfernen Sie Einstellschlüssel oder Schraubenschlüssel, bevor Sie das Elektrowerkzeug einschalten.** *Ein Schraubenschlüssel oder ein an einem beweglichen Teil des Elektrowerkzeugs angeschlossener Schlüssel können zu Verletzungen führen.*
 5. **Strecken Sie sich nicht zu stark. Verlieren Sie nicht den Halt und behalten Sie das Gleichgewicht.** *Sie haben dann in unerwarteten Situationen eine bessere Kontrolle über das Elektrowerkzeug.*
6. **Tragen Sie entsprechende Kleidung. Tragen Sie keine weiten Kleidungsstücke oder Schmuck. Berühren Sie bewegliche Teile nicht mit den Haaren, der Kleidung und den Handschuhen.** *Lose Kleidungsstücke, Schmuck oder lange Haare können sich in beweglichen Teilen verfangen.*
 7. **Wenn Geräte für den Anschluss von Staubabzugs- und Staubsammlungseinrichtungen bereitgestellt sind, stellen Sie sicher, dass sie richtig angeschlossen sind und verwendet werden.** *Die Verwendung von Staubsammlung kann mit Staub in Beziehung stehende Gefahren verringern.*
 8. **Umgehen oder ignorieren Sie die Sicherheitshinweise und -vorkehrungen nicht, selbst wenn Sie im häufigen Umgang mit dem Elektrowerkzeug vertraut sind.** *Eine unvorsichtige Handlung kann innerhalb von Sekundenbruchteilen zu schweren Verletzungen führen.*
 9. **Kinder oder nicht geschulte Personen dürfen dieses Gerät weder verwenden noch warten. Lassen Sie nur Personen, die verantwortungsbewusst, geschult, mit den Anweisungen vertraut, und körperlich in der Lage sind, das Gerät zu bedienen und zu warten.**

IV. Verwendung und Pflege von Elektrowerkzeugen

ermöglichen keine sichere Handhabung und Kontrolle des Elektrowerkzeugs in unerwarteten Situationen

1. **Üben Sie keine Gewalt auf das Elektrowerkzeug aus. Verwenden Sie das richtige Elektrowerkzeug für die Arbeitsaufgabe.***Das richtige Elektrowerkzeug funktioniert besser mit dem Durchsatz, für den es konzipiert ist ().*
2. **Setzen Sie das Elektrowerkzeug nicht ein, wenn es nicht mit dem Schalter ein- oder ausgeschaltet werden kann.** *Jedes Elektrowerkzeug, das nicht mit dem Schalter gesteuert werden kann, ist gefährlich und muss repariert werden.*
3. **Ziehen Sie den Stecker aus der Steckdose oder nehmen Sie den Akkupack aus dem Elektrowerkzeug (sofern abnehmbar), bevor Sie Einstellungen vornehmen, Zubehör auswechseln oder das Elektrowerkzeug aufbewahren.** *Solche vorbeugenden Sicherheitsmaßnahmen verhindern, dass das Elektrowerkzeug aus Versehen eingeschaltet wird.*
4. **Lagern Sie nicht verwendete Elektrowerkzeuge in Innenräumen außerhalb der Reichweite von Kindern. Personen, die nicht mit dem Elektrowerkzeug oder diesen Anweisungen vertraut sind, sollten das Elektrowerkzeug nicht verwenden.** *Elektrowerkzeuge sind in den Händen von nicht geschulten Bedienern gefährlich.*
5. **Wartung von Elektrowerkzeugen und Zubehör. Prüfen Sie auf nicht ausgefluchtete oder klemmende bewegliche Teile, zerbrochene Teile oder, andere Bedingungen, die sich auf den Betrieb des Elektrowerkzeugs auswirken können. Lassen Sie das Elektrowerkzeug, wenn es beschädigt ist, vor der Verwendung reparieren.** *Viele Unfälle werden von schlecht gewarteten Elektrowerkzeugen verursacht.*
6. **Halten Sie Schneidwerkzeuge scharf und sauber.** *Richtig gewartete Schneidwerkzeuge mit scharfen Schnittkanten klemmen nicht und sind leichter zu steuern.*
7. **Verwenden Sie das Elektrowerkzeug, das Zubehör und die Einsätze usw. gemäß dieser Anweisungen; berücksichtigen Sie die Arbeitsbedingungen und die auszuführende Arbeit.** *Die zweckentfremdende Verwenden des Elektrowerkzeugs könnte zu gefährlichen Situationen führen.*
8. **Halten Sie die Griffe und Griffoberflächen trocken, sauber sowie öl- und fettfrei.** *Rutschige Griffe und Griffoberflächen*

V. Verwendung und Pflege von akkubetriebenen Werkzeugen

1. **Verwenden Sie nur das vom Hersteller zugelassene Ladegerät.** *Ein Ladegerät, das für einen Typ des Batteriepacks geeignet ist, kann bei einem anderen Batteriepack zu einer Brandgefahr führen.*
2. **Verwenden Sie Elektrowerkzeuge nur mit den angegebenen Batteriepacks.** *Die Verwendung von anderen Akkupacks kann zu möglichen Verletzungen oder einem Brand führen.*
3. **Halten Sie einen nicht verwendeten Akkupack von anderen Metallobjekten fern, u. a. Briefklammern, Münzen, Schlüssel, Nägel, Schrauben oder anderen kleinen Metallobjekten, die einen Kurzschluss zwischen den Polen herstellen können.** *Ein Kurzschließen der Akkupole kann zu Verbrennungen oder einem Brand führen.*
4. **Bei Missbrauch kann Flüssigkeit aus dem Akku ausgestoßen werden; vermeiden Sie einen Kontakt. Spülen Sie bei einem versehentlichen Kontakt mit klarem Wasser. Falls die Flüssigkeit die Augen berührt, suchen Sie einen Arzt auf. Vom Akku ausgestoßene Flüssigkeit kann zu Hautreizungen oder Verbrennungen führen.**
5. **Verwenden Sie keine beschädigten oder umgebauten Akkus oder Werkzeuge.** *Beschädigte oder umgebaute Akkus können unvorhergesehen reagieren und Brände sowie Explosionen verursachen oder eine Verletzungsgefahr darstellen.*
6. **Setzen Sie einen Akkupack oder ein Werkzeug nicht Feuer oder übermäßigen Temperaturen aus.** *Das Aussetzen gegenüber Feuer oder Temperaturen über 130°C kann eine Explosion verursachen.*
7. **Befolgen Sie alle Anweisungen zum Aufladen und laden Sie das Akkupack oder Werkzeug nicht außerhalb des in der Anweisung angegebenen Temperaturbereichs.** *Unsachgemäßes Aufladen oder bei Temperaturen außerhalb des angegebenen Bereichs kann den Akku beschädigen und die Brandgefahr erhöhen.*
8. **Setzen Sie einen Akkupack oder ein Werkzeug keinem Regen oder nassen Bedingungen aus.** *Wasser, das in ein Elektrowerkzeug eindringt, erhöht die Gefahr eines Stromschlags.*
9. **ACHTUNG: Ein falsch behandelter Akku kann ein Brandrisiko darstellen, eine Explosion oder Verätzungen verursachen. Demontieren Sie das Akkupack nicht. Verbrennen Sie den**

Akku nicht. Ersetzen Sie den Akku nur durch einen Original-Akku von Toro. Die Verwendung eines anderen Akkutyps kann zu einem Brand oder einer Verletzung führen. Halten Sie Akkus von Kindern fern und bewahren Sie diese in der Originalverpackung auf, bis Sie sie verwenden.

VI. Wartung

1. **Lassen Sie das Elektrowerkzeug von einem qualifizierten Mechaniker warten und verwenden Sie nur identische Ersatzteile.***Dies gewährleistet die Sicherheit des Elektrowerkzeugs.*
2. **Warten Sie niemals beschädigte Akkupacks.***Die Wartung von Akkus sollte nur vom Hersteller oder von autorisierten Serviceanbietern durchgeführt werden*

VII. Sicherheit bei Kettensägen

1. **Halten Sie alle Körperteile von der Sägekette fern, wenn die Kettensäge in Betrieb ist. Nehmen Sie das geschnittene Material nicht heraus und halten Sie das zu schneidende Material nicht fest, solange sich die Sägekette bewegt. Vergewissern Sie sich, dass der Schalter ausgeschaltet und das Akku abgeklemmt ist, wenn Sie eingeklemmtes Material beseitigen. Bevor Sie die Kettensäge starten, stellen Sie sicher, dass die Sägekette keinen Kontakt zu Gegenständen hat. Ein Moment der Unaufmerksamkeit beim Betrieb von Kettensägen kann dazu führen, dass sich Ihre Kleidung oder Ihr Körper in der Sägekette verheddert.**
2. **Halten Sie die Kettensäge immer mit der rechten Hand am hinteren Griff und mit der linken Hand am vorderen Griff. Halten Sie die Kettensäge mit einer umgekehrten Handkonfiguration erhöht das Risiko von Personenschäden und sollte niemals durchgeführt werden.**
3. **Halten Sie das Elektrowerkzeug nur an den isolierten Griffoberflächen, da die Kettensäge verborgene Kabel berühren kann. Sägeketten, die ein unter Strom stehendes Kabel berühren oder durchtrennen, können freiliegende Metallteile des Elektrowerkzeugs unter Strom setzen und Sie können einen Stromschlag erleiden.**
4. **Tragen Sie eine Schutzbrille und Gehörschutz. Weitere Schutzausrüstung für Kopf, Hände, Beine und Füße wird empfohlen. Angemessene Schutzkleidung verringert die Gefahr von Verletzungen durch herausgeschleuderte Gegenstände oder einer versehentlichen Berührung der Sägekette.**
5. **Arbeiten Sie mit der Kettensäge nicht in einem Baum, auf einer Leiter, von einem Dach oder einer anderen instabilen Arbeitsfläche aus. Der Betrieb einer Kettensäge auf diese Weise kann zu schweren Verletzungen führen.**

6. **Haben Sie immer eine gute Standfestigkeit und verwenden Sie die Kettensäge nur auf einer festen, sicheren und ebenen Oberfläche. Rutschige oder nicht stabile Oberflächen, u. a. Leitern, können zu einem Gleichgewichtsverlust oder einem Kontrollverlust über die Kettensäge führen.**
7. **Wenn Sie einen unter Druck stehenden Ast schneiden, kann er zurückfedern. Wenn die Spannung in der Holzfaser wegfällt, kann Sie der zurückfedernde Ast treffen und/oder Sie können die Kontrolle über die Kettensäge verlieren.**
8. **Passen Sie besonders beim Schneiden von Unterholz und jungen Trieben auf. Das schlanke Material kann sich in der Kettensäge verfangen und in Ihre Richtung gefedert werden oder Sie können das Gleichgewicht verlieren.**
9. **Vergewissern Sie sich, dass der Schalter ausgeschaltet und der Akku entfernt ist, wenn Sie eingeklemmtes Material beseitigen, die Kettensäge lagern oder warten wollen. Unerwartetes Betätigen der Maschine beim Räumen von eingeklemmtem Material oder bei Wartungsarbeiten kann zu schweren Verletzungen führen.**
10. **Tragen Sie die Kettensäge am vorderen Griff; die Kettensäge sollte abgeschaltet und von Ihrem Körper abgewendet sein. Verwenden Sie beim Transport oder Einlagern der Kettensäge immer die Schutzabdeckung des Sägeschwerts und entfernen Sie den Akku. Die richtige Handhabung der Kettensäge verringert das Risiko eines versehentlichen Kontakts mit der sich bewegenden Kettensäge.**
11. **Halten Sie die Griffe trocken, sauber und öl- und fettfrei. Fettige oder ölige Griffe sind rutschig und können zu einem Kontrollverlust führen.**
12. **Befolgen Sie die Anweisungen zum Schmieren und Spannen der Kette sowie zum Austauschen des Sägeschwerts und der Sägekette. Eine falsch gespannte oder eingefettete Kette kann brechen oder den Rückschlag erhöhen.**
13. **Nur Holz sägen. Verwenden Sie die Kettensäge niemals für andere Zwecke. Zum Beispiel: Verwenden Sie die Kettensäge nicht zum Schneiden von Metall, Kunststoff, Mauerwerk oder anderen Baumaterialien als Holz. Die zweckentfremdende Verwendung der Kettensäge kann zu gefährlichen Situationen führen.**
14. **Versuchen Sie nicht, einen Baum zu fällen, bevor Sie die Risiken kennen und wissen,**

wie Sie diese vermeiden können. Beim Fällen eines Baumes kann es zu schweren Verletzungen des Bedieners oder umstehender Personen kommen.

der Kettensäge. Ein Verringern der Höhe der Fühlerlehre kann zu einem stärkeren Rückschlag führen.

BEWAHREN SIE DIESE ANWEISUNGEN

15. **Vermeiden Sie einen Rückschlag.** Ein Rückschlag kann auftreten, wenn die Nase oder Spitze des Sägeschwerts ein Objekt berührt oder wenn Holz die Kettensäge beim Schneiden einklemmt.

Der Kontakt mit der Spitze kann in einigen Fällen zu einer plötzlichen Rückschlagreaktion führen, bei der das Sägeschwert nach oben und zurück zu Ihnen geschleudert wird

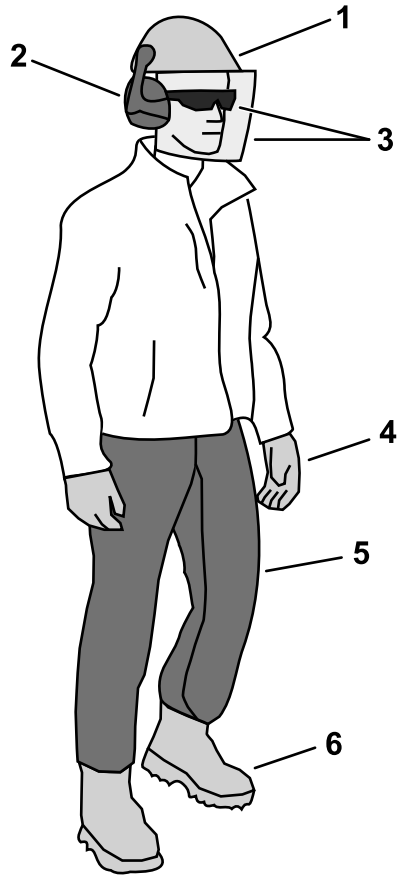
Wenn Sie die Sägekette oben am Sägeschwert einklemmt, kann das Sägeschwert schnell wieder zu Ihnen zurückgedrückt werden

Bei beiden Reaktionen können Sie den Verlust über die Säge verlieren und schwere Verletzungen erleiden. Verlassen Sie sich nicht ausschließlich auf die in Ihrer Kettensäge eingebauten Sicherheitsvorrichtungen. Als Benutzer einer Kettensäge sollten Sie weitere Schritte unternehmen, um bei Schneidearbeiten Unfälle oder Verletzungen zu verhindern.

Ein Rückschlagen der Kettensäge sind das Ergebnis eines falschen Gebrauchs des Werkzeugs und/oder falscher Betriebsverfahren oder -bedingungen und können, durch geeignete Vorsichtsmaßnahmen wie unten angegeben, vermieden werden:

- A. **Halten Sie die Kettensäge fest; die Daumen und Finger sollten die Griffe der Kettensäge fest umschließen und Sie sollten beide Hände an der Kettensäge haben; Ihr Körper und Ihre Arme sollten in einer Stellung sein, in der Sie einem Rückschlag standhalten können.** *Rückschlagkräfte können vom Bediener kontrolliert werden, wenn entsprechende Vorsichtsmaßnahmen getroffen werden. Lassen Sie die Kettensäge nicht los.*
- B. **Übernehmen Sie sich nicht und schneiden Sie nicht über Schulterhöhe.** *Dies verhindert einen unbeabsichtigten Kontakt der Spitze und gibt in unerwarteten Situationen eine bessere Kontrolle über die Kettensäge.*
- C. **Verwenden Sie nur Ersatzsägeschwerte und Sägeketten, die vom Hersteller zugelassen sind.** *Ein falscher Austausch des Sägeschwerts und Sägekette kann zum Brechen der Ketten und/oder zu einem Rückschlag führen.*
- D. **Folgen Sie den Anweisungen des Herstellers für das Schärfen und Warten**

Persönliche Schutzausrüstung



g316566

Bild 3

1. Tragen Sie in Situationen, in denen herausgeschleuderte Gegenstände den Kopf berühren können, einen Schutzhelm.
 2. Tragen Sie einen Gehörschutz
 3. Tragen Sie eine Schutzbrille und/oder einen Gesichtsschutz
 4. Tragen Sie Schutzhandschuhe
 5. Tragen Sie Schnitzschutzhosen oder Chaps
 6. Tragen Sie stabile, rutschfeste Schuhe.
-

Sicherheits- und Bedienungsschilder

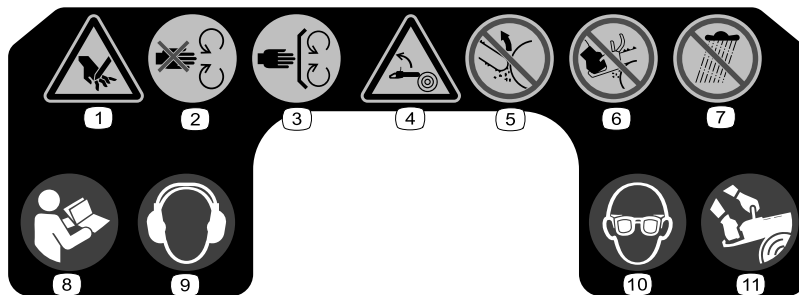


Die Sicherheits- und Bedienungsaufkleber sind gut sichtbar; sie befinden sich in der Nähe der möglichen Gefahrenbereiche. Tauschen Sie beschädigte oder verloren gegangene Aufkleber aus.



140-8450

1. Bitte nur sachgerecht entsorgen.



140-8460

decal140-8460

- | | |
|--|---|
| 1. Schnittgefahr für Hände. | 7. Nicht Regen aussetzen. |
| 2. Halten Sie sich stets von bewegenden Teilen fern. | 8. Lesen Sie die <i>Bedienungsanleitung</i> . |
| 3. Belassen Sie alle Schutz- und Sicherheitsvorrichtungen an ihrem vorgesehenen Platz. | 9. Tragen Sie einen Gehörschutz. |
| 4. Rückschlag-Gefahr | 10. Tragen Sie eine Schutzbrille. |
| 5. Berühren Sie keine Gegenstände mit der Spitze des Sägeschwerts. | 11. Verwenden Sie die Kettensäge immer mit beiden Händen. |
| 6. Betrieben Sie die Kettensäge niemals mit nur einer Hand. | |

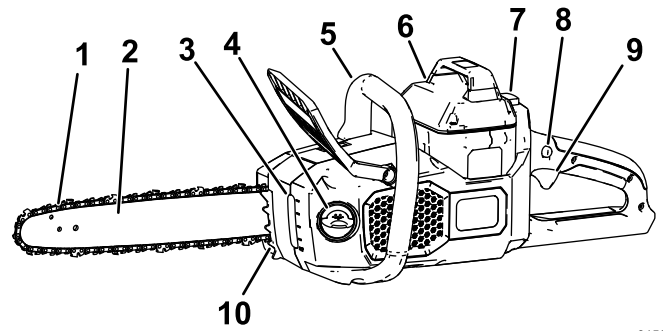
Einrichtung

Füllen der Kettensäge mit Stangen- und Kettenöl

Wichtig: Verwenden Sie nur Stangen- und Kettenöl (separat erhältlich).

Füllen der Kettensäge mit Schwert- und Kettenöl, siehe [Prüfen des Ölstands und Auffüllen mit Stangen- und Kettenöl \(Seite 22\)](#).

Produktübersicht

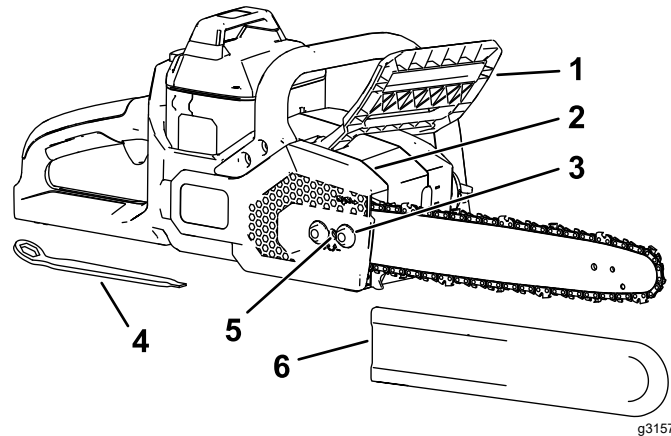


g315699

Bild 4

Bild zeigt linke Seite

- | | |
|-------------------|------------------------|
| 1. Kette | 6. Akku |
| 2. Sägeschwert | 7. Tastenverriegelung |
| 3. Ölschauglas | 8. Abzugssperre |
| 4. Öldeckel | 9. Abzug |
| 5. Vorderer Griff | 10. Kompensationszähne |



g315700

Bild 5

Bild zeigt die rechte Seite

- | | |
|---------------------------------|---|
| 1. Kettenbremse | 4. Multitool (befindet sich unter dem hinteren Griff) |
| 2. Seitenabdeckung | 5. Schraube für Kettenspannung |
| 3. Unverlierbare Überwurfmutter | 6. Schutzabdeckung des Sägeschwerts |

Technische Daten

Modell	51845T
Schwertlänge (mit 88613 und 88614 ausgestattet)	40,6 cm
Kettenabstand (mit 88613 und 88614 ausgestattet)	1,1 mm
Kettenneigung (mit 88613 und 88614 ausgestattet)	9,5 mm
Kettenlänge (mit 88613 und 88614 ausgestattet)	56 Glieder
Nennspannung	60 V DC maximal, 54 V DC Nennbetrieb
Gewicht (ohne Akku)	4,35 kg
Ladegerättyp	81802
Akkutyp	81820, 81825, 81850, 81860 oder 81875

Geeignete Temperaturbereiche

Aufladen/Lagern des Akkupacks bei	5° C bis 40° C*
Verwendung des Akkus bei	-30 °C bis 49 °C*
Verwenden Sie das Werkzeug bei Temperaturen zwischen	0 °C bis 49 °C*

*Die Ladezeit wird verlängert, wenn Sie den Akku nicht in diesem Bereich aufladen.

Lagern Sie das Werkzeug, den Akku und das Akkuladegerät an einem sauberen und trockenen Ort.

Betrieb

Vor der Verwendung der Kettensäge

Führen Sie folgende Schritte vor Anwendung der Kettensäge aus:

- Prüfen Sie die Kettenspannung, siehe [Einstellen der Kettenspannung \(Seite 25\)](#).
- Reinigen Sie die Komponenten der Kettensäge, prüfen Sie sie auf übermäßigen Verschleiß oder Schäden und ersetzen Sie diese bei Bedarf; siehe [Warten des Sägeschwerts, Sägekette und des Antriebsrads \(Seite 26\)](#).
- Überprüfen Sie die Sägekette auf Schärfe und Beschädigungen und schärfen oder ersetzen Sie diese bei Bedarf; siehe [Schärfen der Kette \(Seite 28\)](#).
- Prüfen Sie den Ölstand; siehe [Prüfen des Ölstands und Auffüllen mit Stangen- und Kettenöl \(Seite 22\)](#).
- Prüfen Sie die Kettenbremse, siehe [Prüfen der Kettenbremse \(Seite 23\)](#).
- Überprüfen Sie die Kettensäge auf Beschädigungen, allgemeines Erscheinungsbild und Leistung; stellen Sie sicher, dass sich die Schalter frei bewegen, die Lüftungsöffnungen und Griffe sauber sind und das Sägeschwert nicht verbogen oder beschädigt ist.

Starten der Kettensäge

1. Stellen Sie sicher, dass die Lüftungsöffnungen an der Kettensäge frei von Staub und Rückständen sind (Bild 6).

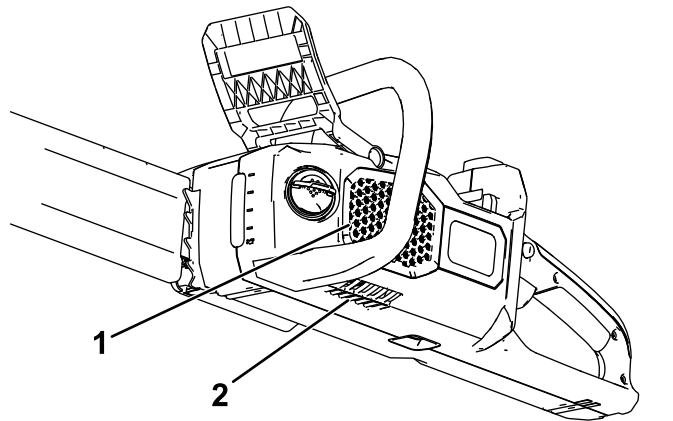


Bild 6

1. Seitliche Lüftungsöffnung
2. Untere Lüftungsöffnung

2. Legen Sie die Kettensäge auf eine ebene Fläche.
3. Fluchten Sie die Zunge des Akkupacks mit dem Akkupackfach in der Kettensäge aus (Bild 7).

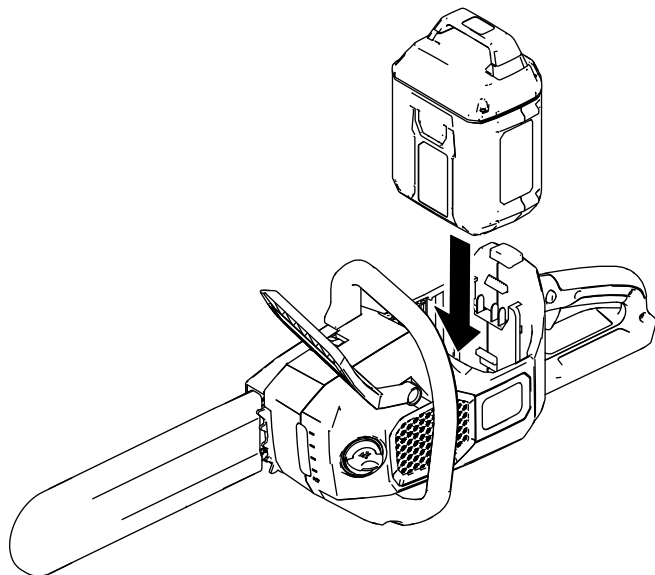


Bild 7

4. Drücken Sie das Akkupack in das Akkupackfach, bis das Akkupack einrastet.
5. Nehmen Sie die Schutzabdeckung von der Kette ab.
6. Stellen Sie sicher, dass die Kettenbremse in der EINSATZ-Stellung ist (Bild 8).

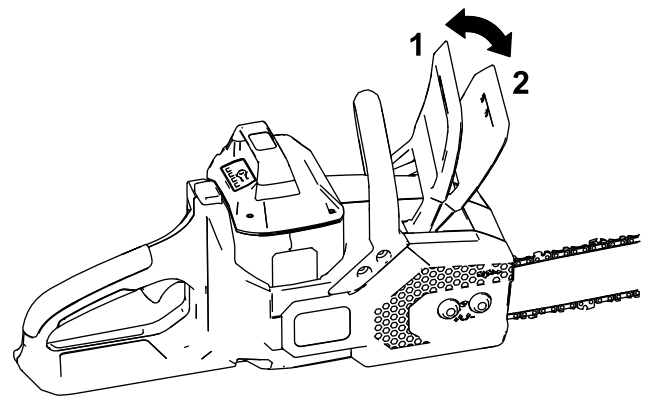


Bild 8

1. Kettenbremse (EINSATZ-Stellung)
2. Kettenbremse (STOPP-Stellung)

7. Fassen Sie mit der linken Hand den vorderen Griff und mit der rechten Hand den hinteren Griff an, drücken Sie die Abzugssperre und drücken Sie dann den Abzug (Bild 9).

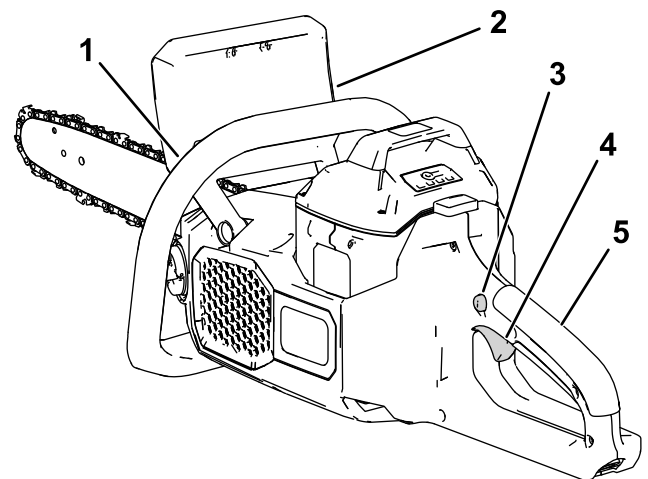


Bild 9

1. Vorderer Griff
2. Kettenbremse
3. Abzugssperre
4. Abzug
5. Hinterer Griff

Abstellen der Kettensäge

Lassen Sie den Abzug los, um die Kettensäge abzustellen.

Wenn Sie die Säge nicht verwenden oder sie zwischen Arbeitsbereichen transportieren, stellen Sie die Kettenbremse in die STOPP-Stellung (Bild 8) und entfernen Sie das Akkupack.

Schneiden mit der Kettensäge

⚠️ WARNUNG:

Eine falsche Verwendung der Kettensäge kann zu schweren und ggf. tödlichen Verletzungen führen.

Lesen und befolgen Sie alle Verwendungsanweisungen, um mögliche Verletzungen zu vermeiden.

⚠️ WARNUNG:

Rückschlag kann zu schweren oder tödlichen Verletzungen führen.

Stellen Sie immer sicher, dass die Kettenbremse richtig funktioniert, bevor Sie die Kettensäge verwenden.

Vermeiden Sie es, Objekte, die Sie schneiden möchten, mit der Spitze des Sägeschwerts zu berühren.

Es gibt zwei Arten des Rückschlags:

- Eine schnelle Bewegung der Kettensäge nach **oben**, die entsteht, wenn die Kette an der Nase oder oben an der Stange ein Objekt berührt.
- Eine schnelle Bewegung der Kettensäge nach **hinten**, die entsteht, wenn die Kette an der Nase oder oben an der Stange von einem Objekt, das Sie schneiden, eingeklemmt wird.

In [Bild 10](#) ist der Bereich der Stange abgebildet, der kein Objekt berühren sollte, um einen Rückschlag zu vermeiden.

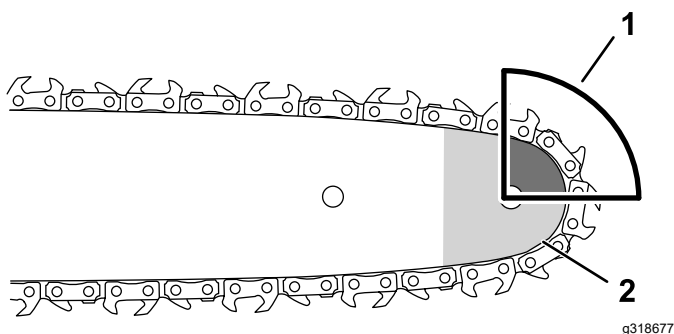


Bild 10

1. Rückschlagbereich (Nase, Oberseite des Sägeschwerts)
2. Nase

rechte Hand am hinteren Griff sein sollte, wie in [Bild 11](#) abgebildet.

Wichtig: Halten Sie Ihren linken Arm ausgestreckt und Ihren Ellbogen durchgedrückt, um den Rückschlag zu verringern.

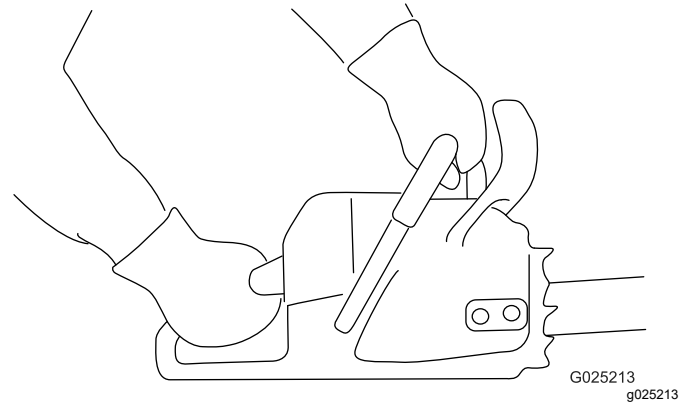


Bild 11

2. Stehen Sie auf festem, flachen Boden vor dem Holz, das Sie schneiden möchten.
3. Stehen Sie **links** zur Kettensäge, **nicht hinter der Kette** und positionieren Sie sich für einen ausgeglichenen, stabilen Stand beim Sägen.

Wichtig: Stellen Sie sich nicht auf das Holz, das Sie schneiden.

4. Stellen Sie sicher, dass Sie nur das Holz schneiden, das Sie schneiden wollen; lassen Sie die Sägekette beim Schneiden nicht mit dem Boden, anderen Stämmen oder anderen Gegenständen in Berührung kommen.
5. Stellen Sie sicher, dass sich die Sägekette mit voller Geschwindigkeit dreht, bevor Sie einen Schnitt starten.
6. Halten Sie das zu schneidende Holz nahe dem hinteren Ende des Sägeschwerts, in der Nähe des Krallenanschlags; drücken Sie die Kettensäge leicht gegen das Holz und lassen Sie das Gewicht der Kettensäge den Schnitt antreiben.

Hinweis: Mit den Krallenanschlagn ([Bild 12](#)) können Sie leichten Druck ausüben.

1. Fassen Sie die Kettensäge mit zwei Händen an, wobei Ihre linke Hand am vorderen Griff und die

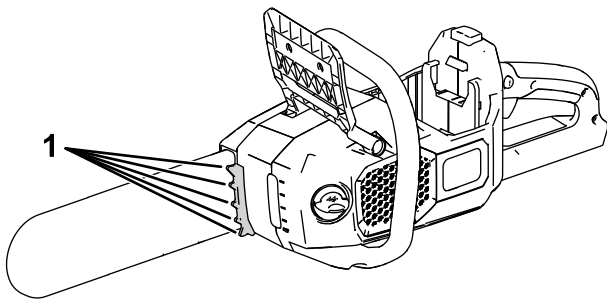


Bild 12

g315747

1. Kompensationszähne

7. Halten Sie einen gleichmäßigen Druck auf die Kettensäge, sägen Sie in einer geraden Linie und nehmen Sie den Druck nur am Ende des Schneidens weg.

Zurückschneiden eines Baums

⚠️ WARNUNG:

Wenn Sie höhere Äste eines freistehenden Baums schneiden, können Sie ggf. in eine instabile Position kommen, die für Sie gefährlich ist, während Sie eine Kettensäge handhaben; dies kann zu schweren oder ggf. tödlichen Verletzungen für Sie und Unbeteiligte führen.

Wenn Sie Äste eines freistehenden Baums schneiden, verwenden Sie folgende Vorgehensweisen:

- Klettern Sie nicht mit einer Kettensäge auf Äste.
- Strecken Sie sich nicht zu weit nach vorne und schneiden Sie mit beiden Händen an der Kettensäge.
- Stellen Sie sicher, dass keine Unbeteiligten im Bereich sind, in den die Äste fallen können.

1. Fassen Sie die Kettensäge so an, wie in Bild 11 abgebildet.
2. Wenden Sie beim Schneiden kleiner Äste leichten Druck auf den zu schneidenden Ast an.
3. Machen Sie beim Schneiden größerer Äste einen flachen Unterschnitt und schließen Sie den Schnitt dann von der Oberseite des Astes ab.
 - A. Schneiden Sie von der Unterseite des Astes ca. 15 cm vom Baumstamm. Schneiden Sie den Ast ein Drittel durch.

- B. Schneiden Sie 5-10 cm weiter außen am Ast und von oben. Schneiden Sie den Ast durch, bis er fällt.
- C. Schneiden Sie den Aststumpf am Astkragen ab (Bild 13).

Wichtig: Schneiden Sie den Aststumpf nicht über den Astkragen hinaus ab, nicht bündig am Stamm anliegend und lassen Sie keinen großen Aststumpf stehen; dies schadet dem Baum.

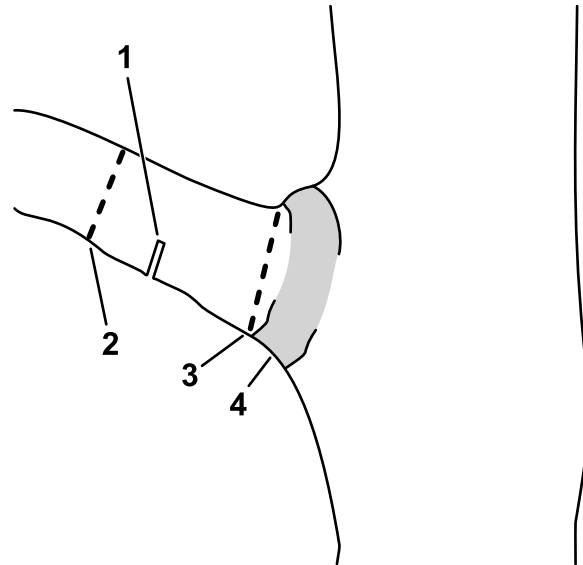


Bild 13

g316577

1. Erste Entlastungsunterschnitt
2. Zweiter durchgehender Schnitt
3. Endgültiger Schnitt zur Entfernung des Aststumpfs
4. Astkragen (wo der Stamm in den Aststumpf übergeht)

Fällen eines Baums

⚠️ WARNUNG:

Das Schneiden freistehender Bäume erfordert Fachwissen und stellt eine Gefahr dar.

- Bevor Sie einen großen Baum fällen, üben Sie das Schneiden von ein paar Ästen, Zweigen oder kleiner Baumstümpfe, um sich mit der Kettensäge vertraut zu machen.
- Verwenden Sie die Kettensäge nicht zum Fällen von großen Bäumen, deren Durchmesser größer als die Länge des Sägeschwerts sind.

⚠ GEFAHR

Lose oder verschlungene Äste über Ihnen können durch Vibrationen beim Schneiden gelöst werden, was zu schweren Verletzungen oder zum Tod führen kann.

Suchen Sie vor dem Schneiden immer nach losen und verhedderten Ästen über Ihren Arbeitsbereich; wenn Sie lose Zweige oder Äste sehen, entfernen Sie diese vor dem Schneiden.

Der richtige Stand des Bedieners für das Fällen eines Baums ist in [Bild 14](#) abgebildet.

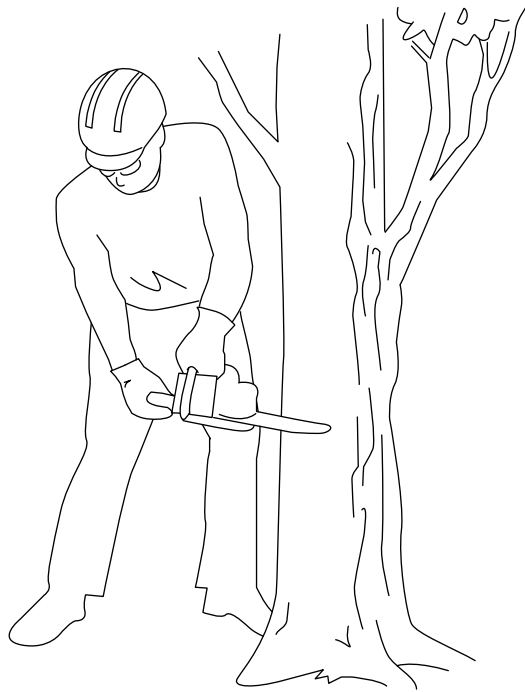
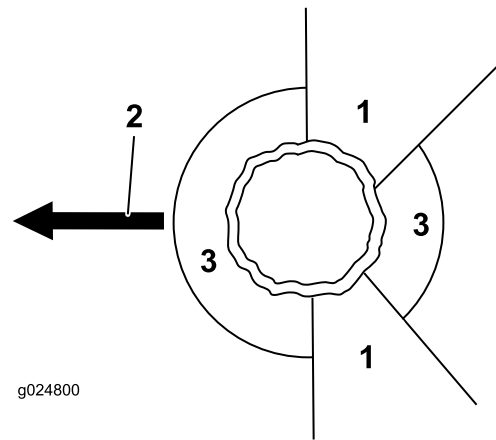


Bild 14

g195831

1. Ermitteln Sie die Richtung, in der der Baum fallen wird. Berücksichtigen Sie die folgenden Variablen:
 - Windrichtung
 - Schwerere Äste auf einer Seite des Baumes
 - Natürliche Neigung des Baumes (falls vorhanden)
2. Legen Sie einen eindeutigen, sicheren Rückzugsweg aus der Gefahrenzone fest, siehe [Bild 15](#).



g024800

Bild 15

g024800

1. Rückzugsweg (in einem 45°-Winkel entgegengesetzt zur geplanten Fallrichtung)
2. Geplante Fallrichtung
3. Gefahrenzone

3. Fassen Sie die Kettensäge so an, wie in [Bild 11](#) abgebildet.
4. Machen Sie den ersten Schnitt ein Drittel durch den Baumdurchmesser an der Seite, zu der der Baum fallen soll ([Bild 16](#)).

Hinweis: Dieser Schnitt verhindert, dass die Kettensäge beim nächsten Schnitt eingeklemmt wird.

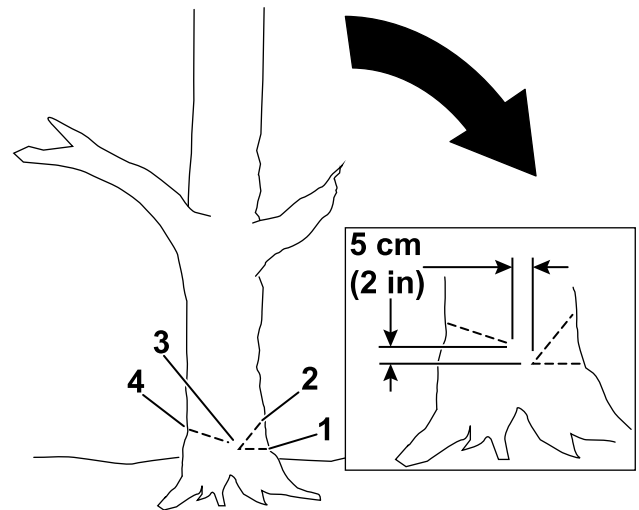


Bild 16

g228707

1. Erster Schnitt
 2. Zweiter Schnitt
 3. Scharnier
 4. Rückschnitt
5. Machen Sie einen zweiten Schnitt, um eine Kerbe zu bilden; fangen Sie den Schnitt mindestens 5 cm über und vom ersten Schnitt entfernt an ([Bild 16](#)).

Wichtig: Achten Sie darauf, dass sich der erste und der zweite Schnitt an der gleichen Stelle treffen und eine saubere Kerbe bilden.

6. Machen Sie den Rückschnitt von der anderen Seite der Kerbe, ungefähr 5 cm höher als die Unterseite der Kerbe, wie in [Bild 16](#) abgebildet.

Wichtig: Beenden Sie den Schnitt 2,5-5 cm von der Kerbe, um ein Gelenk zwischen den Schnitten ([Bild 16](#)) zu erstellen; damit fällt der Baum nicht in die falsche Richtung oder dreht sich beim Fallen.

Hinweis: Wenn sich der Rückschnitt dem Gelenk nähert ([Bild 16](#)), beginnt der Baum zu fallen.

7. Wenn der Baum zu fallen beginnt, entfernen Sie die Kettensäge, stellen sie ab, legen sie auf den Boden und nehmen auf dem Weg Abstand, den Sie in Schritt 2 festgelegt haben.

Wichtig: Wenn der Baum in eine unerwünschte Richtung fällt, halten Sie den Schnitt sofort an, stellen die Kettensäge ab, legen sie auf den Boden und verwenden einen Keil (kein Metallkeil), um den Schnitt zu weiten und den Baum in die gewünschte Richtung zu drücken.

Entasten eines gefällten Baumes

1. Fassen Sie die Kettensäge so an, wie in [Bild 11](#) abgebildet.
2. Schneiden Sie von der Basis des Baumes nach oben die kleineren Äste des Baumes ab, die nicht die Last des Baumes tragen ([Bild 17](#)).
3. Schneiden Sie die größeren Äste, die das Gewicht des Baumes abstützen, von unten nach oben ab, damit die Äste nicht das Sägeblatt einklemmen ([Bild 18](#)).

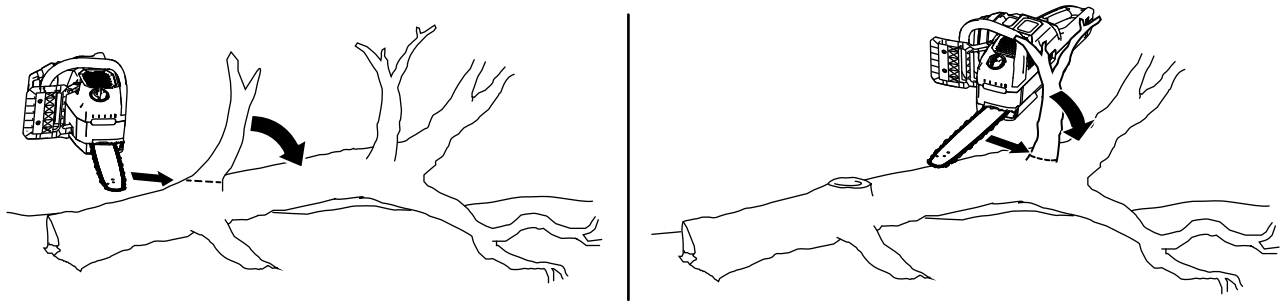


Bild 17

g316601

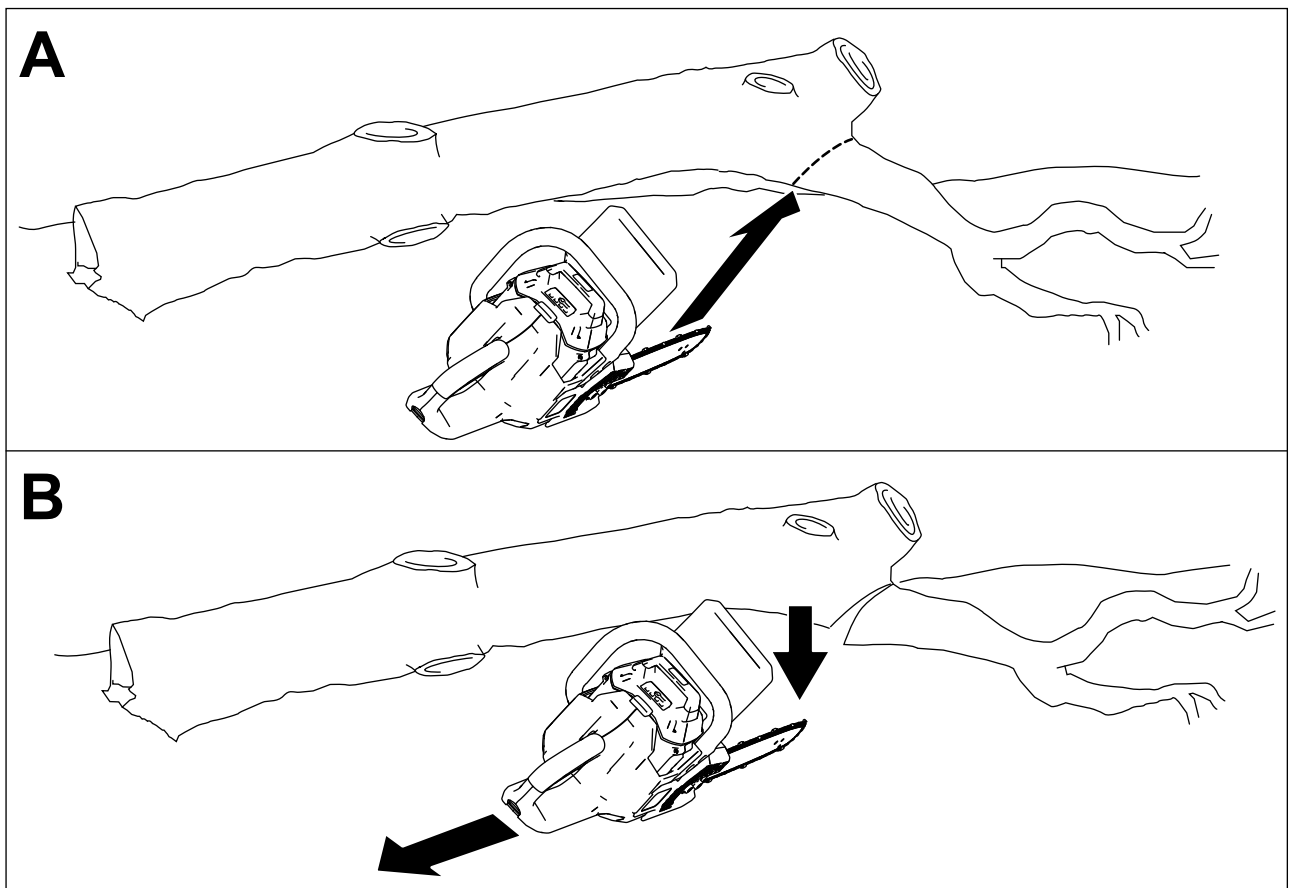


Bild 18

g315751

Holzfällen eines Baumstamms

Beachten Sie beim Fällen eines Baumstamms, wo der Stamm unterstützt wird und wo der Stamm belastet wird. Schneiden Sie Stammholz so ab, dass beim Herabfallen der Enden Ihr Sägeschwert nicht zwischen den Enden eingeklemmt wird.

Wichtig: Wenn die Kettensäge im Schnitt klemmt, versuchen sie nicht, sie durch Laufenlassen des Motors zu lösen. Stellen Sie die Säge ab und öffnen Sie den Schnitt mit einem Keil, um die Säge zu lösen.

Wenn Sie Zweige von einem gefällten Baum abschneiden oder einen Baumstamm in Längen schneiden, stützen Sie den Baumstamm mit Bodenfreiheit ab (empfehlenswert ist ein Sägebock).

- Wenn der Baumstamm an beiden Enden, aber nicht in der Mitte unterstützt wird, liegt die Last in der Mitte des Baumstamms.
 - Beginnen Sie von oben und schneiden Sie etwa ein Drittel der Länge durch den Baumstamm (Bild 19A).
 - Machen Sie einen zweiten Schnitt von der Unterseite, um auf den ersten Schnitt zu treffen (Bild 19B). Der Baumstamm klemmt die Säge dann nicht ein.

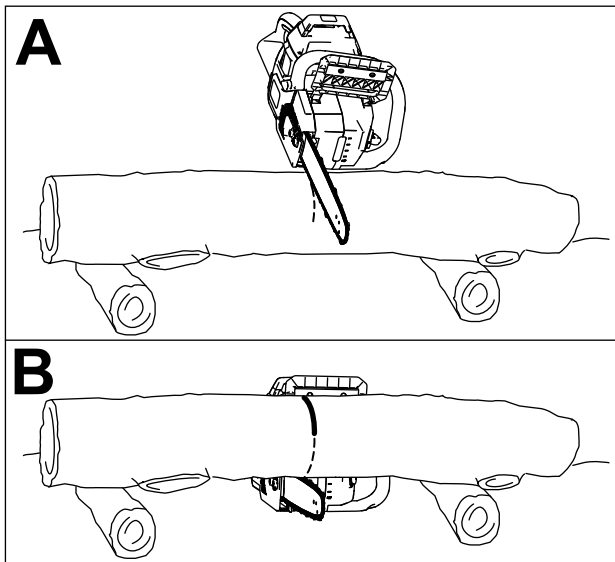


Bild 19

g315765

- Machen Sie einen zweiten Schnitt von oben, um auf den ersten Schnitt zu treffen. Der Baumstamm klemmt die Säge dann nicht ein.
- Wenn der Baumstamm über seine gesamte Länge vom Boden abgestützt wird, ohne dass der Stamm an irgendeiner Stelle schwer belastet wird, schneiden Sie den Baumstamm von oben her durch.
- Wenn sich der Baumstamm an einer Hanglage befindet, stehen Sie immer hangaufwärts vom Baumstamm (Bild 20).

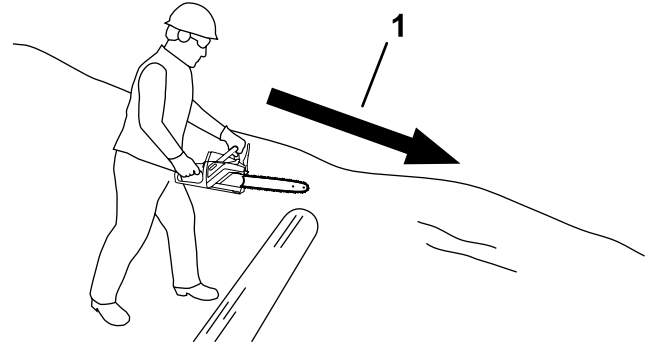


Bild 20

g315767

1. Neigungsrichtung

- Wenn die gesamte Länge des Stammes auf einem flachen, ebenen Boden aufliegt, schneiden Sie ein Drittel des Durchmessers von oben durch, rollen Sie den Stamm dann um und machen Sie einen weiteren Schnitt, um auf den ersten Schnitt zu treffen (Bild 21).

- Wenn der Baumstamm nur auf einer einzigen Seite unterstützt wird, liegt die Last auf dem freien Ende des Baumstamms.
 - Beginnen Sie von oben und schneiden Sie etwa ein Drittel der Länge durch den Baumstamm.

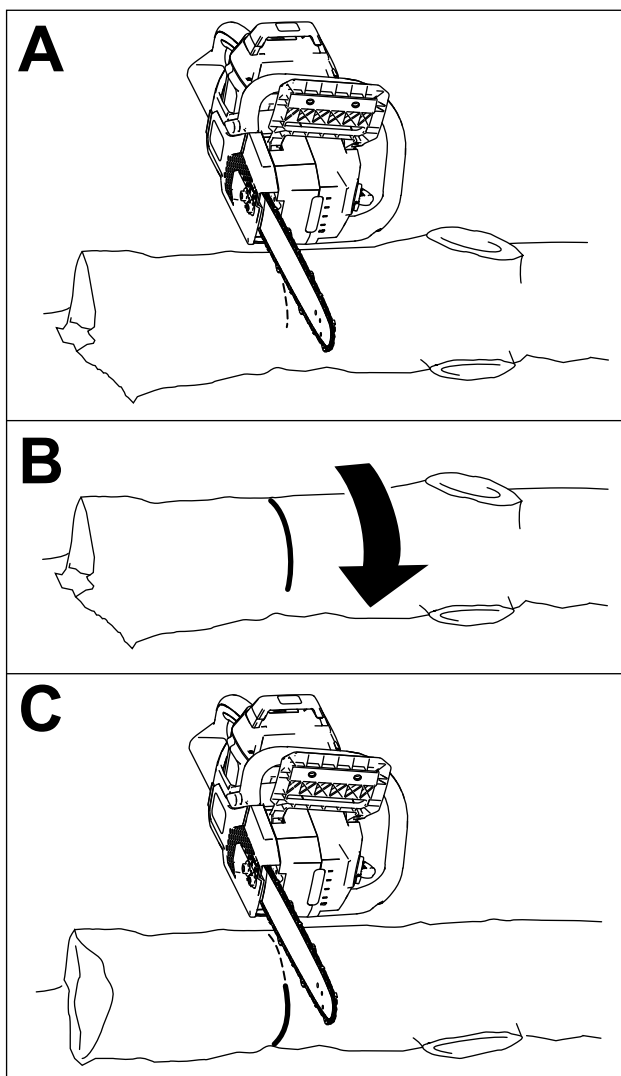


Bild 21

g315766

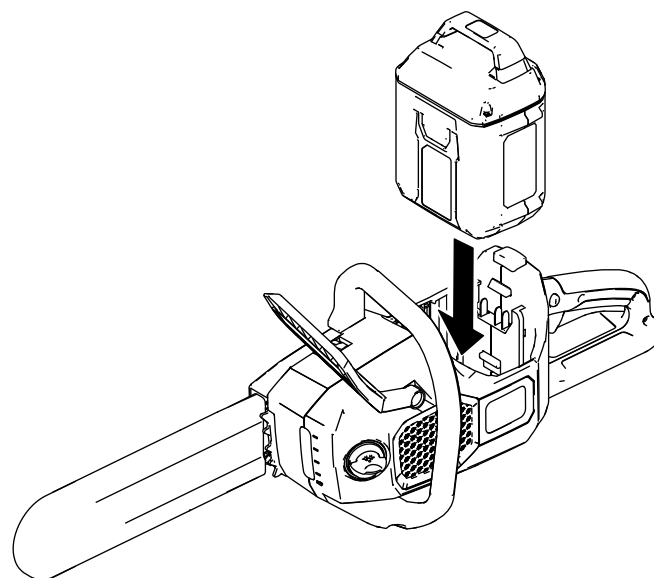


Bild 22

g315702

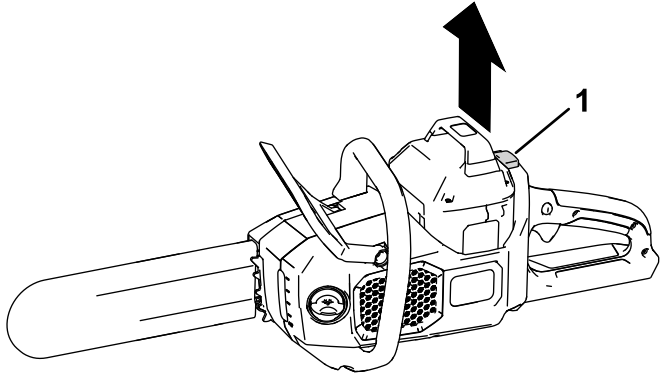
3. Drücken Sie das Akkupack in das Akkupackfach, bis das Akkupack einrastet.

Einsetzen des Akkupacks

1. Legen Sie die Kettensäge auf eine ebene Fläche.
2. Fluchten Sie die Zunge des Akkupacks mit dem Akkupackfach in der Kettensäge aus (Bild 22).

Herausnehmen des Akkupacks

1. Legen Sie die Kettensäge auf eine ebene Fläche.
2. Drücken Sie den Riegel nach unten und nehmen Sie das Akkupack aus dem Hohlraum.



g315763

Bild 23

1. Riegel
-

Wartung

Empfohlener Wartungsplan

Wartungsintervall	Wartungsmaßnahmen
Bei jeder Verwendung oder täglich	<ul style="list-style-type: none">• Prüfen Sie den Ölstand und füllen Sie ggf. Stangen- und Kettenöl auf.• Prüfen Sie die Kettenbremse.• Kontrollieren Sie, dass Öl zur Sägekette fließt.• Prüfen Sie die Kettenspannung und stellen Sie sie ggf. ein.• Stellen Sie sicher, dass das Sägeschwert gerade und unbeschädigt ist.• Prüfen Sie, ob die Kette scharf ist; wenden Sie sich ggf. an einen offiziellen Vertragshändler, um die Kette schärfen oder austauschen zu lassen.
Nach jedem Batterieentladung	<ul style="list-style-type: none">• Prüfen Sie den Ölstand und füllen Sie ggf. Stangen- und Kettenöl auf.• Prüfen Sie die Kettenbremse.• Prüfen Sie die Kettenspannung und stellen Sie sie ggf. ein.
Jährlich oder vor der Einlagerung	<ul style="list-style-type: none">• Warten Sie das Sägeschwert, Kette und das Antriebsrad.• Prüfen Sie, ob die Kette scharf ist; wenden Sie sich ggf. an einen offiziellen Vertragshändler, um die Kette schärfen oder austauschen zu lassen.

Prüfen des Ölstands und Auffüllen mit Stangen- und Kettenöl

Wartungsintervall: Bei jeder Verwendung oder täglich

Nach jedem Batterieentladung

Wichtig: Verwenden Sie nur Stangen- und Kettenöl (separat erhältlich).

1. Schalten Sie die Kettensäge aus und entfernen Sie den Akkupack; siehe [Herausnehmen des Akkupacks \(Seite 21\)](#).
2. Prüfen Sie den Ölstand im Schauglas. Wenn das Öl im Ölschauglas nicht sichtbar ist, füllen Sie je nach Bedarf Kettenöl nach ([Bild 24](#)).

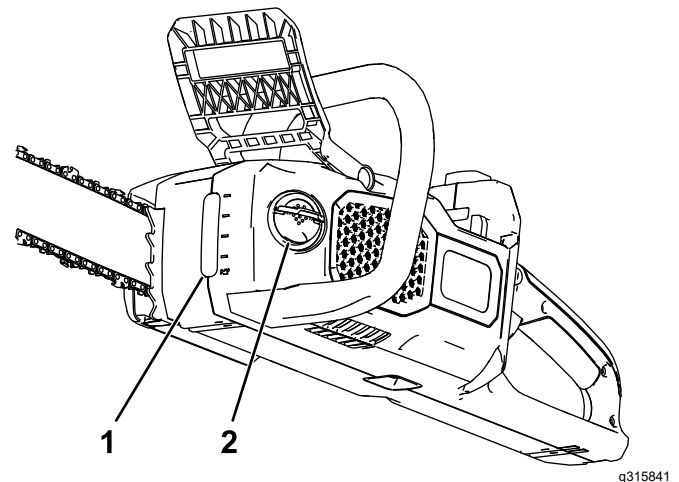


Bild 24

1. Ölschauglas
2. Öldeckel

3. Stellen Sie die Kettensäge mit dem Öldeckel nach oben auf eine flache Oberfläche.
4. Reinigen Sie den Bereich um den Öldeckel ([Bild 24](#)).

Hinweis: Achten Sie darauf, dass keine Rückstände bzw. Holzspäne in den Ölbehälter gelangen.

5. Klappen Sie die Flügelmutterlasche an der Öldeckellasche auf, entfernen Sie den Deckel und gießen Sie Kettenöl in den Tank der Kettensäge ([Bild 24](#)).

Wichtig: Füllen Sie die Kettensäge höchstens bis zur Unterkante des Füllstutzens.

6. Reinigen Sie verschüttetes Öl, befestigen Sie den Öldeckel und klappen Sie die Flügelmutterlasche nach unten.
7. Stellen Sie sicher, dass Öl zur Kette fließt; siehe [Kontrolle des Durchflusses des Schwert- und Kettenöls \(Seite 24\)](#).

Prüfen der Kettenbremse

Wartungsintervall: Bei jeder Verwendung oder täglich

Nach jedem Batterieentladung

1. Legen Sie die Kettensäge auf eine ebene Fläche und nehmen Sie das Akkupack heraus, siehe [Herausnehmen des Akkupacks \(Seite 21\)](#).
2. Stellen Sie die Kettenbremse nach vorne in die STOPP-Stellung, um die Kettenbremse zu aktivieren ([Bild 25](#)).

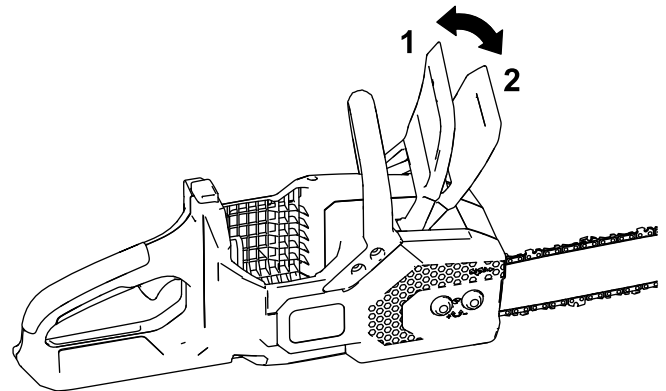


Bild 25

g315840

- | | |
|---------------------------------------|-------------------------------------|
| 1. Kettenbremse
(EINSATZ-Stellung) | 2. Kettenbremse
(STOPP-Stellung) |
|---------------------------------------|-------------------------------------|

3. Fassen Sie die Sägekette mit behandschuhten Händen an und versuchen Sie, sie um das Sägeschwert zu ziehen; die Kette sollte nicht um das Sägeschwert gezogen werden können. Bringen Sie sonst die Kettensäge zu einem offiziellen Vertragshändler zur Reparatur.
4. Stellen Sie die Kettenbremse nach hinten in die EINSATZ-Stellung, um die Kettenbremse zu deaktivieren ([Bild 25](#)).
5. Fassen Sie die Kette mit behandschuhten Händen an und versuchen Sie, sie um das Sägeschwert zu ziehen; die Kette sollte sich um das Sägeschwert ziehen lassen. Bringen Sie sonst die Kettensäge zu einem offiziellen Vertragshändler zur Reparatur.

Kontrolle des Durchflusses des Schwert- und Kettenöls

Wartungsintervall: Bei jeder Verwendung oder täglich

1. Bereiten Sie den Einsatz der Kettensäge vor; siehe [Vor der Verwendung der Kettensäge \(Seite 12\)](#).
2. Um sicherzustellen, dass Öl zur Sägekette fließt, richten Sie die Nase der Kettensäge einige Zentimeter von einer Oberfläche (z. B. Papier, Pappe, ein Stumpf) weg und lassen Sie die Kettensäge laufen; Sie sollten eine leichte Ölsprühspur auf der Oberfläche sehen können ([Bild 26](#)).

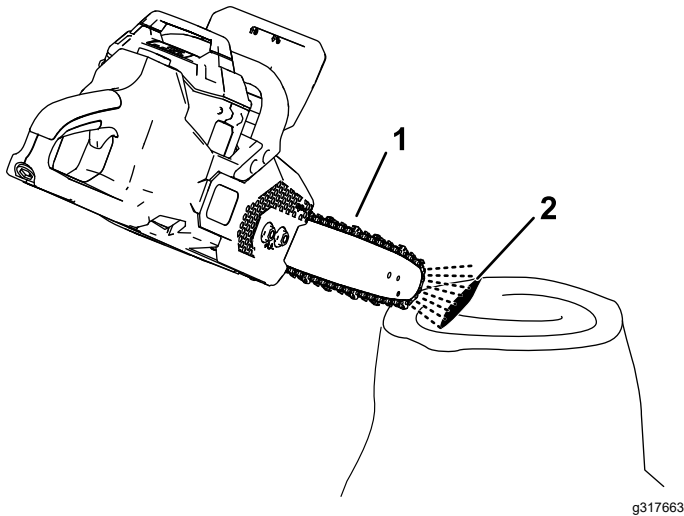


Bild 26

1. Lassen Sie die Kettensäge einige Zentimeter von einer Oberfläche entfernt laufen.
 2. Wenn das Öl fließt, spritzt es von der Kette ab und sammelt sich an.
-
3. Fließt kein Öl, kontrollieren Sie, dass sich Öl im Tank befindet und dass der Bereich unter der Seitenabdeckung sauber ist; siehe [Prüfen des Ölstands und Auffüllen mit Stangen- und Kettenöl \(Seite 22\)](#) und [Warten des Sägeschwerts, Sägekette und des Antriebsrads \(Seite 26\)](#).

Einstellen der Kettenspannung

Wartungsintervall: Bei jeder Verwendung oder täglich

Nach jedem Batterieentladung

Stellen Sie sicher, dass die Kette richtig gespannt ist.

Eine lose Sägekette verkürzt die Lebensdauer der Antriebsräder und des Sägeschwerts und die Kette kann brechen und herunterfallen.

Eine zu stark gespannte Sägekette überhitzt das Sägeschwert und die Sägekette, was zu schnellem Verschleiß führt und zum Durchbrennen des Motors oder zum Bruch der Sägekette führen kann.

Die Kettenspannung ist richtig, wenn Sie die Sägekette mit einer behandschuhten Hand um das Sägeschwert ziehen können. Die Sägekette sollte die untere Kante des Sägeschwerts immer berühren.

Überprüfen Sie auch die Kettenspannung einer neuen Kette nach einigen Schnitten; eine neue Kette dehnt sich normalerweise und muss nach einigen Schnitten nachgespannt werden.

⚠ GEFAHR

Ein Berühren der Kettensägezähne kann zu schweren Verletzungen führen.

- Nehmen Sie das Akkupack heraus, bevor Sie die Kettensäge einstellen oder warten.
- Tragen Sie immer Handschuhe, wenn Sie die Kettensäge einstellen oder warten.

1. Legen Sie die Kettensäge auf eine ebene Fläche und nehmen Sie das Akkupack heraus, siehe [Herausnehmen des Akkupacks \(Seite 21\)](#).
2. Lassen Sie die Kettensäge abkühlen.

Wichtig: Spannen Sie keine heiße Sägekette nach; sie kann sich beim Abkühlen zusammenziehen, was zu einer übermäßigen Spannung der Sägekette führt.

3. Prüfen Sie das Sägeschwert auf Verbiegungen oder Beschädigungen und ersetzen Sie sie gegebenenfalls.
4. Stellen Sie sicher, dass die Kettenbremse in der EINSATZ-Stellung ist ([Bild 25](#)).
5. Lösen Sie mit dem bordeigenen Multitool die unverlierbaren Muttern an der Seitenabdeckung, entfernen Sie diese jedoch nicht ([Bild 28](#)).

6. Halten Sie die Spitze des Sägeschwerts hoch ([Bild 27](#)).

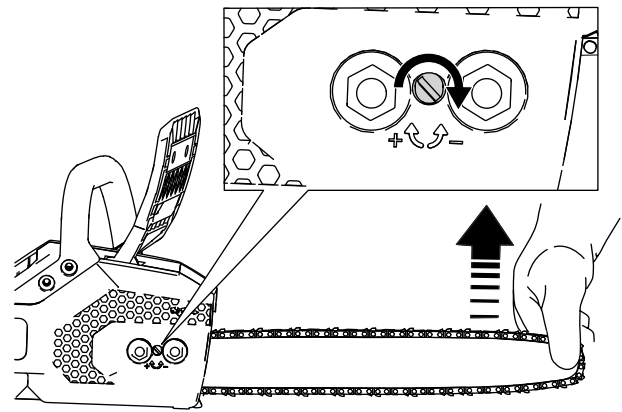


Bild 27

7. Stellen Sie mit dem integrierten Multitool die Kettenspannung ein und befestigen Sie dann die Seitenabdeckung an der Kettensäge, indem Sie die unverlierbaren Muttern anziehen ([Bild 28](#)).

- Drehen Sie die Spannschraube der Kettenspannung nach rechts, um die Sägekette zu spannen ([Bild 27](#)).
- Drehen Sie die Spannschraube der Kettenspannung nach links, um die Spannung der Sägekette zu lösen.

Stellen Sie die Kettenspannung ein, bis die Sägekette die Unterkante des Sägeschwerts berührt, dann ziehen Sie die Sägekette von der Unterkante des Sägeschwerts weg; eine richtig eingestellte Kette kann nur 3,2 bis 6,4 mm vom Sägeschwert weggezogen werden und schnappt beim Loslassen wieder ein.

Wenn die Sägekette nicht richtig gespannt ist, lösen Sie die Seitenabdeckung und wiederholen Sie die Schritte 5 bis 7.

8. Ziehen Sie die Sägekette mit einer behandschuhten Hand um das Sägeschwert. Eine ordnungsgemäß eingestellte Sägekette sollte sich reibungslos um das Sägeschwert ziehen lassen und die untere Kante des Sägeschwerts immer berühren.
9. Überprüfen Sie die die Kettenspannung erneut und wiederholen Sie diesen Vorgang gegebenenfalls.

Warten des Sägeschwerts, Sägekette und des Antriebsrads

Jährlich oder vor der Einlagerung

▲ GEFAHR

Ein Berühren der Kettensägezähne kann zu schweren Verletzungen führen.

- Nehmen Sie das Akkupack heraus, bevor Sie die Kettensäge einstellen oder warten.
- Tragen Sie immer Handschuhe, wenn Sie die Kettensäge einstellen oder warten.

1. Legen Sie die Kettensäge auf eine ebene Fläche und nehmen Sie das Akkupack heraus, siehe [Herausnehmen des Akkupacks \(Seite 21\)](#).
2. Entfernen Sie die Seitenabdeckung durch Lösen der beiden unverlierbaren Muttern, die die Abdeckung sichern ([Bild 28](#)).

Hinweis: Die unverlierbaren Muttern lösen sich nicht von der Seitenabdeckung; lösen Sie diese soweit, bis die Abdeckung entfernt werden kann.

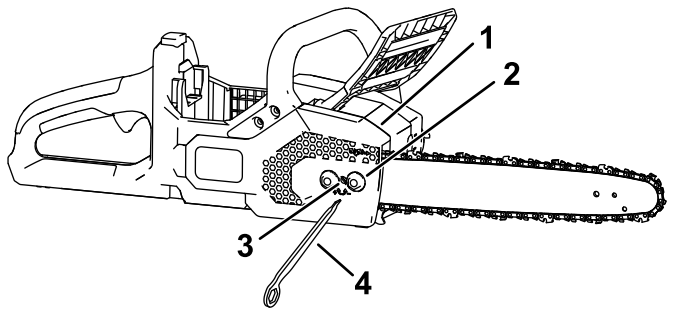


Bild 28

g315844

- | | |
|-------------------------|--------------------------------|
| 1. Abdeckung | 3. Schraube für Kettenspannung |
| 2. Unverlierbare Mutter | 4. Multitool |

3. Drehen Sie die Schraube für die Kettenspannung nach links, um die Kette zu lockern ([Bild 28](#)).
4. Nehmen Sie die Kette vom Sägeschwert ab und legen sie zur Seite.
5. Nehmen Sie den Clip des Antriebsrad von der Kettensäge ab ([Bild 29](#)).
6. Säubern Sie den Bereich unter der Seitenabdeckung von jeglichem Schmutz.
7. Prüfen Sie das Antriebsrad; tauschen Sie es aus, wenn es stark abgenutzt oder beschädigt ist.
8. Befestigen Sie das Antriebsrad und den Clip.

9. Prüfen Sie den Ölaustritt ([Bild 29](#)) auf Rückstände und reinigen Sie den Bereich ggf.

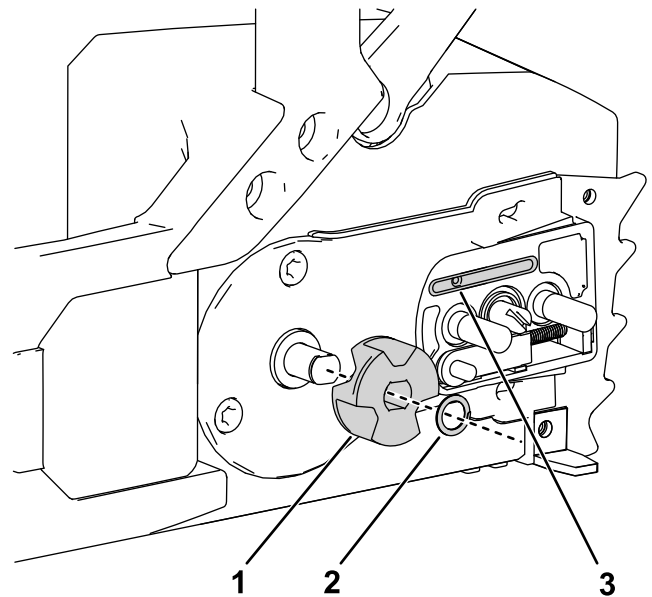


Bild 29

g315855

- | | |
|----------------|---------------|
| 1. Antriebsrad | 3. Ölaustritt |
| 2. Clip | |

10. Reinigen Sie das Sägeschwert und die Kette. Entfernen Sie Schmutz und Rückstände aus der Rille entlang der Kante des Sägeschwerts mit einem Draht oder einem flachen Schraubenzieher. Beginnen Sie vom Kettenrad am vorderen Ende und arbeiten Sie sich nach hinten vor.

Stellen Sie sicher, dass der Ölkanal im Sägeschwert, der mit dem Ölauslass an der Kettensäge fluchtet, sauber ist, so dass das Öl frei zur Sägekette fließen kann ([Bild 30](#)).

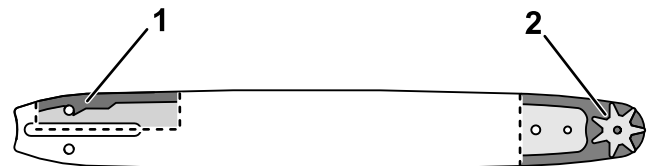


Bild 30

g315856

Interne Abschnitte des Sägeschwerts abgebildet

- | | |
|--|--|
| 1. Stellen Sie sicher, dass dieser Kanal, der mit dem Ölauslass verbunden ist, sauber ist. | 2. Stellen Sie sicher, dass das Kettenrad des Sägeschwerts sauber ist und sich frei dreht. |
|--|--|
11. Kontrollieren Sie das Sägeschwert und die Sägekette; wenn das Sägeschwert verbogen ist, die Rillen beschädigt sind oder das Ritzel am vorderen Ende sich nicht frei dreht, ersetzen Sie das Sägeschwert; wenn die Sägekette übermäßig abgenutzt oder beschädigt ist, ersetzen Sie sie.

12. Bauen Sie das Sägeschwert und die Sägekette ein; siehe [Einbau des Sägeschwerts und der Sägekette \(Seite 28\)](#).
13. Stellen Sie sicher, dass Öl zur Kette fließt; siehe [Kontrolle des Durchflusses des Schwert- und Kettenöls \(Seite 24\)](#).

Einbau des Sägeschwerts und der Sägekette

⚠ GEFAHR

Ein Berühren der Kettensägezähne kann zu schweren Verletzungen führen.

- Nehmen Sie das Akkupack heraus, bevor Sie die Kettensäge einstellen oder warten.
 - Tragen Sie immer Handschuhe, wenn Sie die Kettensäge einstellen oder warten.
1. Wenn die Seitenabdeckung an der Kettensäge befestigt ist, lösen Sie die beiden unverlierbaren Muttern, mit denen die Seitenabdeckung an der Kettensäge befestigt ist, und entfernen Sie sie (Bild 31A und Bild 31B).
 2. Legen Sie die Kette um das Antriebsrad am vorderen Ende des Sägeschwerts, wobei die **Schnittkante der Kettenzähne an der Oberseite des Sägeschwerts liegen und nach vorne zeigen** sollte, wie im Bild an der Seite der Kettensäge abgebildet (Bild 31C).

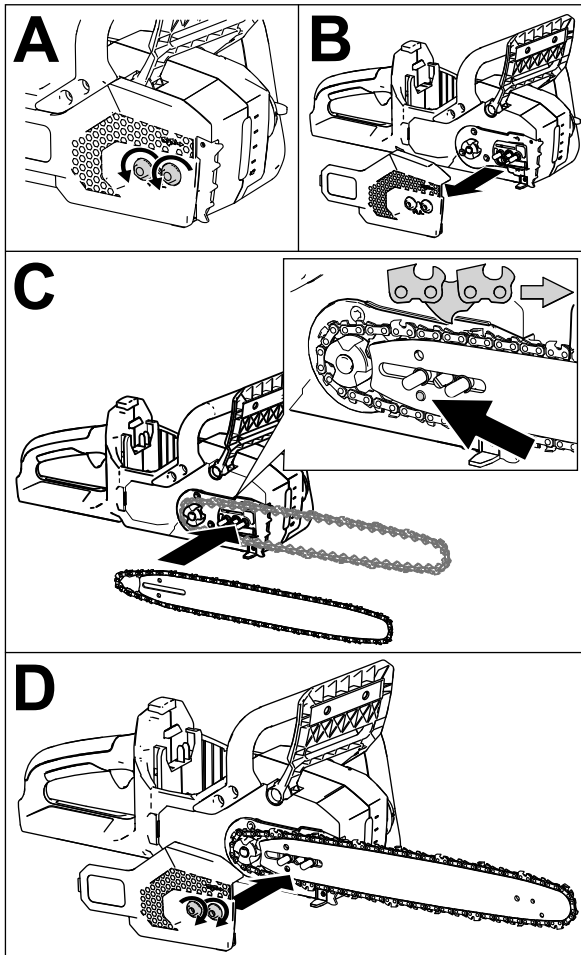


Bild 31

g315857

3. Führen Sie die Kette um das Sägeschwert und fluchten Sie die Kettenzähne in der Rille des Sägeschwerts aus.

Hinweis: Wenn Sie eine neue Sägekette einbauen, drehen Sie das Sägeschwert um, um ungleichmäßige Abnutzung zu vermeiden.

4. Positionieren Sie die offene Schleife der Sägekette (nicht am Sägeschwert) um das Antriebsrad an der Kettensäge und befestigen Sie das Sägeschwert und die befestigte Sägekette an der Kettensäge, wie in Bild 31 dargestellt.

Wichtig: Stellen Sie sicher, dass der Ketteneinstellbolzen in das Loch eingesetzt ist, das durch den Pfeil in Bild 31C angedeutet ist. Sie müssen das Handrad für die Kettenspannung ggf. drehen, um den Bolzen in das Loch im Sägeschwert einzusetzen.

5. Bringen Sie die Seitenabdeckung an, aber ziehen Sie die unverlierbaren Muttern (Bild 31D) nicht vollständig fest.
6. Stellen Sie die Kettenspannung ein; siehe Einstellen der Kettenspannung (Seite 25).

Schärfen der Kette

Jährlich oder vor der Einlagerung

Eine scharfe Sägekette sorgt für eine bessere Schneidleistung und eine längere Akkulebensdauer.

Die Sägekette muss geschärft oder ersetzt werden, wenn sie mit übermäßiger Kraft auf das Holz gedrückt werden muss, oder wenn sie Sägemehl statt voller Holzspäne produziert.

Wenden Sie sich an einen offiziellen Vertragshändler, um die Kette schärfen oder austauschen zu lassen.

Wartung

Wenn die Kettensäge gewartet werden muss, bringen Sie sie zu einem offiziellen Vertragshändler.

Einlagerung

Wichtig: Lagern Sie die Maschine, den Akkupack und das Ladegerät nur bei Temperaturen im angemessenen Bereich, siehe [Technische Daten \(Seite 12\)](#).

Wichtig: Wenn Sie den Akkupack für die Nebensaison aufbewahren, laden Sie ihn soweit auf, bis 2 oder 3 LED-Anzeigebalken auf dem Akku grün leuchten. Lagern Sie ein ganz aufgeladenes oder ganz leeres Akku nicht ein. Wenn Sie die Maschine wieder verwenden möchten, laden Sie den Akkupack auf, bis die linke Anzeigeleuchte am Ladegerät grün leuchtet oder alle vier LED-Anzeigen am Akku grün leuchten.

- Trennen Sie die Kettensäge von der Stromversorgung (d. h. entfernen Sie das Akkupack) und prüfen Sie es nach der Verwendung auf Schäden.
- Entfernen Sie Schmutz und Sägerückstände von der Kettensäge.
- Bewahren Sie die Kettensäge nicht mit eingebautem Akku auf.
- Lagern Sie die Kettensäge, das Akkupack und das Akkuladegerät an einem gut belüfteten Ort, der für Kinder unzugänglich ist.
- Halten Sie die Maschine, den Akkupack und das Akkuladegerät fern von ätzenden Materialien, wie z. B. Gartenchemikalien oder Streusalz.
- Lagern Sie das Akkupack nicht draußen oder in Fahrzeugen, um die Gefahr möglicher Verletzungen zu verringern.
- Lagern Sie das Gerät, den Akkupack und das Akkuladegerät an einem sauberen und trockenen Ort.

Fehlersuche und -behebung

Führen Sie nur die in dieser Anleitung beschriebenen Schritte aus. Alle weiteren Prüfungen, Wartungsarbeiten und Reparaturen müssen von einem offiziellen Kundendienstzentrum oder einem ähnlich qualifizierten Fachmann ausgeführt werden, wenn Sie das Problem nicht selbst beheben können.

Problem	Mögliche Ursache	Behebungsmaßnahme
Die Kettensäge läuft nicht oder läuft nicht ununterbrochen.	<ol style="list-style-type: none"> 1. Das Akkupack hat eine niedrige oder keine Ladung. 2. Das Akkupack ist nicht ganz eingesetzt. 3. Das Akkupack ist nicht im geeigneten Temperaturbereich. 4. Das Akkupack hat das Limit für hohe Spannung überschritten. 5. Die Leitungen des Akkus sind feucht. 6. Die Kettenbremse ist aktiviert. 7. Unter der Abdeckung befinden sich Rückstände. 	<ol style="list-style-type: none"> 1. Laden Sie das Akkupack auf. 2. Stellen Sie sicher, dass das Akkupack ganz in das Gehäuse eingesetzt ist. 3. Bringen Sie den Akku an einen Ort, der trocken ist und an dem die Temperatur zwischen 5 °C und 40 °C liegt. 4. Lassen Sie den Abzug los und drücken Sie dann den Abzugsschalter. 5. Lassen Sie den Akku trocknen oder trocknen Sie es mit einem Lappen. 6. Stellen Sie die Kettenbremse nach hinten, um sie zu deaktivieren. 7. Nehmen Sie die Abdeckung ab und entfernen Sie die Rückstände.
Der Kettensäge läuft, die Kette dreht sich jedoch nicht.	<ol style="list-style-type: none"> 1. Die Kette sitzt nicht richtig auf dem Antriebsrad. 2. Unter der Abdeckung befinden sich Rückstände. 	<ol style="list-style-type: none"> 1. Befestigen Sie die Kette und stellen Sie sicher, dass die Glieder richtig im Antriebsrad sitzen. 2. Nehmen Sie die Abdeckung ab und entfernen Sie die Rückstände.
Die Kettenbremse kann nicht aktiviert werden.	<ol style="list-style-type: none"> 1. Die Kettenbremse ist aktiviert. 	<ol style="list-style-type: none"> 1. Bringen Sie die Kettensäge sofort zu einem offiziellen Vertragshändler.
Die Kettensäge schneidet nicht richtig.	<ol style="list-style-type: none"> 1. Die Kette ist nicht richtig gespannt. 2. Die Sägekette ist stumpf oder beschädigt. 3. Das Sägeschwert ist verbogen oder die Rillen sind beschädigt. 4. Die Kette ist falsch herum befestigt. 5. Die Sägekette wird nicht richtig geschmiert. 	<ol style="list-style-type: none"> 1. Stellen Sie die Spannung der Kette richtig ein. 2. Tauschen Sie die Kette aus. 3. Ersetzen Sie das Sägeschwert. 4. Befestigen Sie die Kette richtig. 5. Prüfen Sie den Ölstand und stellen Sie sicher, dass Öl zur Sägekette fließt.
Das Kettenöl fettet nicht richtig.	<ol style="list-style-type: none"> 1. Der Ölstand ist niedrig. 2. Der Ölauslass ist verstopft. 3. Unter der Abdeckung befinden sich Rückstände. 4. Die Örrille im Sägeschwert ist verstopft. 	<ol style="list-style-type: none"> 1. Prüfen Sie den Ölstand. 2. Entfernen Sie Rückstände vom Ölauslass. 3. Nehmen Sie die Abdeckung ab und entfernen Sie die Rückstände. 4. Entfernen Sie Rückstände von der Stange.
Der Akku verliert schnell die Ladung.	<ol style="list-style-type: none"> 1. Der Akku ist nicht im geeigneten Temperaturbereich. 2. Die Sägekette sind stumpf oder beschädigt. 3. Das Sägeschwert ist verbogen oder die Rillen sind beschädigt. 4. Die Maschine ist überlastet. 5. Die Sägekette wird nicht richtig geschmiert. 	<ol style="list-style-type: none"> 1. Bringen Sie den Akku an einen Ort, der trocken ist und an dem die Temperatur zwischen 5 °C und 40 °C liegt. 2. Tauschen Sie die Kette aus. 3. Ersetzen Sie das Sägeschwert. 4. Wenden Sie beim Schneiden weniger Druck an. 5. Prüfen Sie den Ölstand und stellen Sie sicher, dass Öl zur Sägekette fließt.

Hinweise:

Hinweise:

EEA/UK Datenschutzerklärung

Toros Verwendung Ihrer persönlichen Informationen

The Toro Company („Toro“) respektiert Ihre Privatsphäre. Wenn Sie unsere Produkte kaufen, können wir bestimmte persönliche Informationen über Sie sammeln, entweder direkt von Ihnen oder über Ihre lokale Toro-Niederlassung oder Ihren Händler. Toro verwendet diese Informationen, um vertragliche Verpflichtungen zu erfüllen – z. B. um Ihre Garantie zu registrieren, Ihren Garantieanspruch zu bearbeiten oder Sie im Falle eines Rückrufs zu kontaktieren – und für legitime Geschäftszwecke – z. B. um die Kundenzufriedenheit zu messen, unsere Produkte zu verbessern oder Ihnen Produktinformationen zur Verfügung zu stellen, die für Sie von Interesse sein könnten. Toro kann die Informationen im Rahmen dieser Aktivitäten an Toro Tochtergesellschaften, Händler oder Geschäftspartner weitergeben. Wir können auch persönliche Daten offenlegen, wenn dies gesetzlich vorgeschrieben ist oder im Zusammenhang mit dem Verkauf, Kauf oder der Fusion eines Unternehmens. Toro verkauft Ihre persönlichen Informationen niemals an anderen Unternehmen.

Speicherung Ihrer persönlichen Daten

Toro wird Ihre persönlichen Daten so lange aufbewahren, wie es für die oben genannten Zwecke relevant ist und in Übereinstimmung mit den gesetzlichen Bestimmungen. Für weitere Informationen über die geltenden Aufbewahrungsfristen wenden Sie sich bitte an legal@toro.com.

Toros Engagement für Sicherheit

Ihre persönlichen Daten können in den USA oder einem anderen Land verarbeitet werden, in dem möglicherweise weniger strenge Datenschutzgesetze gelten als in Ihrem Wohnsitzland. Wann immer wir Ihre Daten außerhalb Ihres Wohnsitzlandes übermitteln, werden wir die gesetzlich vorgeschriebenen Schritte unternehmen, um sicherzustellen, dass angemessene Sicherheitsvorkehrungen zum Schutz Ihrer Daten getroffen werden und um sicherzustellen, dass diese sicher behandelt werden.

Zugang und Korrektur

Sie haben das Recht, Ihre persönlichen Daten zu korrigieren und zu überprüfen oder der Verarbeitung Ihrer Daten zu widersprechen bzw. diese einzuschränken. Bitte kontaktieren Sie uns dazu per E-Mail unter legal@toro.com. Wenn Sie Bedenken haben, wie Toro mit Ihren Daten umgegangen ist, bitten wir Sie, dies direkt mit uns zu besprechen. Bitte beachten Sie, dass europäische Bürger das Recht haben, sich bei Ihrer Datenschutzbehörde zu beschweren.



Count on it.