



Kit spazzola anteriore esterna

Tosaerba serie Greensmaster® 1018, 1021 o 1026

N° del modello 04136

Istruzioni di installazione

Installazione

Parti sciolte

Verificate che sia stata spedita tutta la componentistica, facendo riferimento alla seguente tabella.

Descrizione	Qté	Uso
Non occorrono parti	–	Preparazione della macchina.
Staffa della spazzola sinistra	1	Montaggio delle staffe della spazzola (solo macchine a testa fissa).
Staffa della spazzola destra	1	
Vite a brugola (5/16" x 1")	6	
Dado di bloccaggio flangiato (5/16")	4	
Dado distanziale	2	
Gommino di arresto	2	
Controdado	2	
Vite di regolazione del livello	2	
Dado di bloccaggio (5/16")	2	
Dado di bloccaggio (1/4")	2	
Asta spazzola sinistra	1	
Asta spazzola destra	1	
Staffa della spazzola sinistra	1	Montaggio delle staffe della spazzola (solo macchine Flex).
Staffa della spazzola destra	1	
Vite a brugola (5/16" x 1")	2	
Dado di bloccaggio flangiato (5/16")	4	
Dado distanziale	2	
Gommino di arresto	2	
Controdado	2	
Vite di regolazione del livello	2	
Dado di bloccaggio (1/4")	2	
Asta spazzola sinistra	1	
Asta spazzola destra	1	
Bullone (5/16" x 3/4")	4	
Spazzola	1	Montaggio della spazzola.
Aletta della spazzola	2	
Vite lag (5/16" x 1 1/2")	4	
Bullone a testa flangiata (1/4" x 3/4")	4	
Dado di bloccaggio flangiato (1/4")	4	



Preparazione della macchina

1. Parcheggiate la macchina su terreno pianeggiante.
2. Inserite il freno di stazionamento.
3. Spegnete la macchina.
4. Rimuovete l'apparato di taglio dalla macchina; fate riferimento al *Manuale dell'operatore* della vostra macchina.

Montaggio delle staffe della spazzola

Solo macchine a testa fissa

1. Se l'apparato di taglio è collegato al trattorino, posizionate il trattorino su una superficie piana, innestate il freno di stazionamento, spegnete il motore del trattorino, togliete la chiave (se in dotazione) e scollegate la batteria.
2. Rimuovete le 2 viti a brugola che fissano le aste di montaggio del cesto su ciascun lato dell'apparato di taglio.
3. Montate una staffa della spazzola e l'asta di montaggio del cesto che avete rimosso al passaggio 2 su ciascun lato dell'apparato di taglio con 2 viti a brugola, (5/16" x 1") e 2 dadi di bloccaggio (5/16") come mostrato nella [Figura 1](#).

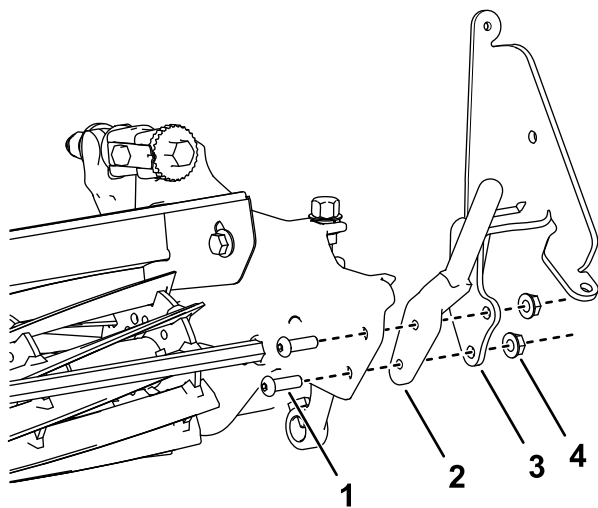


Figura 1

Lato sinistro illustrato

- | | |
|--|---|
| 1. Posizione di montaggio della vite a brugola (5/16" x 1"). | 3. Staffa della spazzola sinistra |
| 2. Asta di montaggio del cesto | 4. Dado di bloccaggio flangiato (5/16") |

4. Inserite un gommino di arresto su entrambe le staffe della spazzola con un dado di bloccaggio (1/4") come mostrato nella [Figura 2](#).
5. Inserite una vite di regolazione del livello su entrambe le staffe della spazzola come mostrato nella [Figura 2](#).

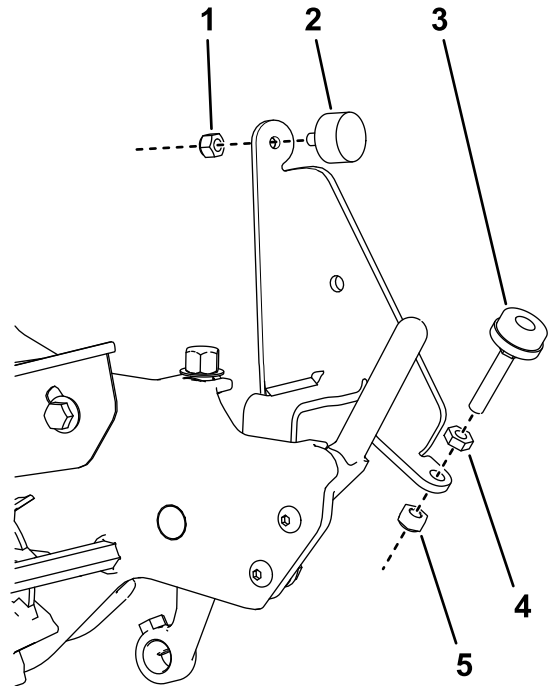


Figura 2

- | | |
|------------------------------------|-------------------------------|
| 1. Dado di bloccaggio (1/4") | 4. Controdado |
| 2. Gommino di arresto | 5. Dado di bloccaggio (5/16") |
| 3. Vite di regolazione del livello | |

6. Montate un'asta per la spazzola su entrambe le staffe con una vite a brugola (5/16" x 1") e un dado distanziale ([Figura 3](#)).

Accertatevi che l'anello saldato sull'asta della spazzola sia posizionato come illustrato in [Figura 3](#).

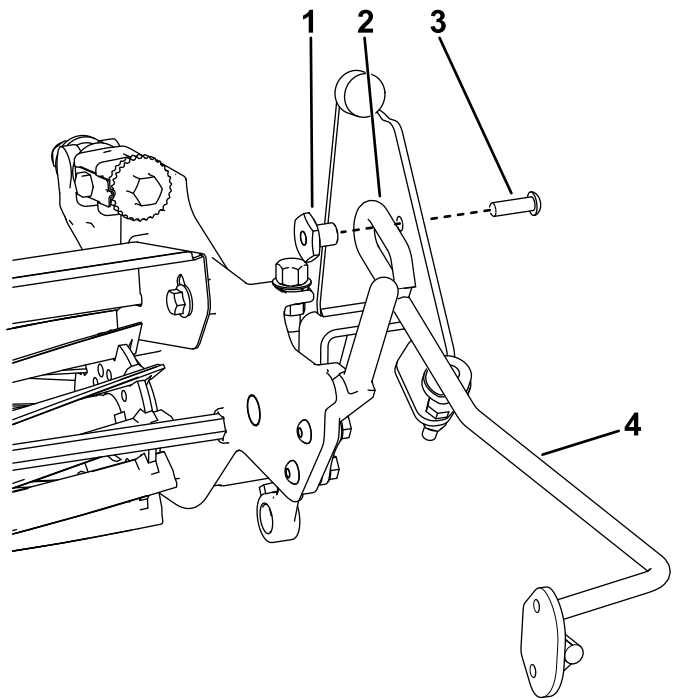


Figura 3

g354129

- | | |
|--|--------------------------------|
| 1. Dado distanziale | 3. Vite a brugola (5/16" x 1") |
| 2. Anello saldato sull'asta della spazzola | 4. Asta della spazzola |

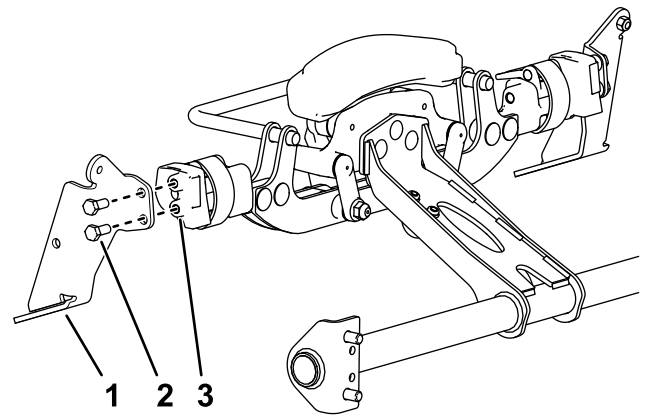


Figura 4

Lato sinistro illustrato

g325175

- | | |
|-----------------------------------|---------------------------------------|
| 1. Staffa della spazzola sinistra | 3. Montate i bulloni in questo punto. |
| 2. Bullone (5/16" x 3/4") | |

3. Inserite un gommino di arresto su entrambe le staffe della spazzola con un dado di bloccaggio (1/4") come mostrato nella [Figura 5](#).
4. Inserite una vite di regolazione del livello su entrambe le staffe della spazzola come mostrato nella [Figura 5](#).

Montaggio delle staffe della spazzola

Solo macchine Flex

1. Se l'apparato di taglio è collegato al trattorino, posizionate il trattorino su una superficie piana, innestate il freno di stazionamento, spegnete il motore del trattorino, togliete la chiave (se in dotazione) e scollegate la batteria.
2. Montate una staffa della spazzola su ciascun lato dell'apparato di taglio con 2 bulloni (5/16" x 3/4") come mostrato nella [Figura 4](#).

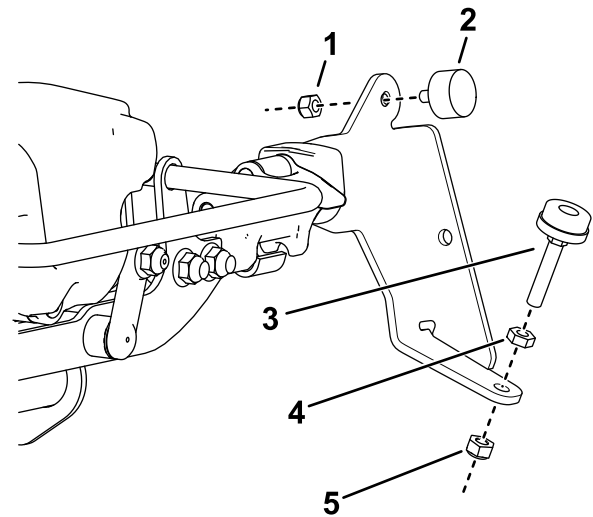


Figura 5

g325177

- | | |
|------------------------------------|-------------------------------|
| 1. Dado di bloccaggio (1/4") | 4. Controdado |
| 2. Gommino di arresto | 5. Dado di bloccaggio (5/16") |
| 3. Vite di regolazione del livello | |

5. Montate un'asta per la spazzola su entrambe le staffe con una vite a brugola (5/16" x 1") e un dado distanziale ([Figura 6](#)).

Accertatevi che l'anello saldato sull'asta della spazzola sia posizionato come illustrato in [Figura 6](#).

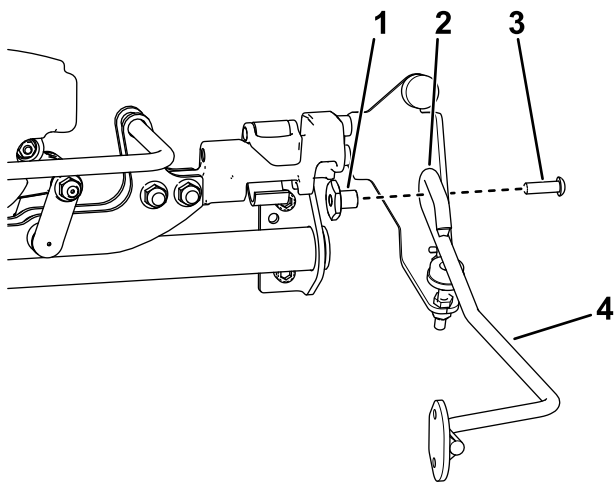


Figura 6

g354128

- | | |
|--|--------------------------------|
| 1. Dado distanziale | 3. Vite a brugola (5/16" x 1") |
| 2. Anello saldato sull'asta della spazzola | 4. Asta della spazzola |

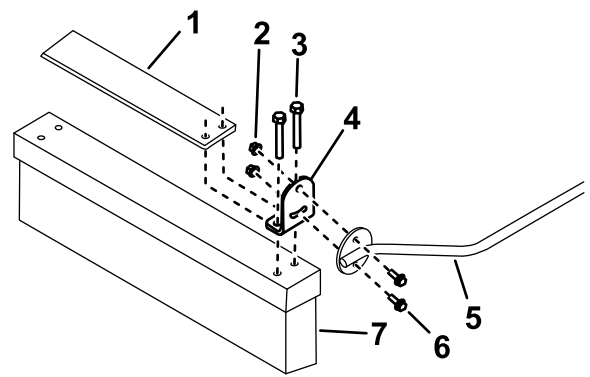


Figura 7

g305660

- | | |
|------------------------------------|--|
| 1. Peso della spazzola (opzionale) | 5. Asta spazzola sinistra |
| 2. Dado flangiato(1/4") | 6. Bullone a testa flangiata (1/4" x 3/4") |
| 3. Vite lag (5/16" x 1 1/2") | 7. Spazzola |
| 4. Aletta della spazzola | |

Montaggio della spazzola

1. Accertatevi che la spazzola sia della lunghezza corretta per il vostro apparato di taglio; tagliate la spazzola lungo le linee segnate di quanto necessario in base alla larghezza del vostro apparato di taglio.
2. Montate un'aletta per la spazzola a ogni estremità della spazzola stessa con 2 viti lag (5/16" x 1 1/2"). Posizionate le alette come illustrato nella [Figura 7](#).

Nota: Le setole della spazzola sono tagliate ad angolo. Montate la spazzola in modo tale che le setole più lunghe si trovino più vicino al trattorino durante le operazioni di tosatura.

3. Fissate un'asta per la spazzola su ogni aletta della spazzola stessa con 2 bulloni a testa flangiata (1/4" x 3/4") e dadi flangiati (1/4") come mostrato nella [Figura 7](#).

4. Con la spazzola in posizione operativa su un terreno pianeggiante, regolate entrambe le viti di regolazione del livello da 0,6 cm a 1,3 cm al di sotto delle aste della spazzola. Serrate i controdadi. Regolate in maniera adeguata per mantenere il contatto al suolo desiderato.

Nota: Le estremità delle setole della spazzola devono essere piatte a terra, durante l'operazione di tosatura. Se la spazzola sale durante il funzionamento, ruotatela in modo che soltanto le setole anteriori tocchino la superficie e quelle posteriori siano a meno di 1,3 cm sopra la superficie.

5. Ruotate la spazzola verso l'alto e fissate le aste quando non viene utilizzata.