



Count on it.

オペレーターズマニュアル

Workman® HDX 汎用作業車

モデル番号 07383—シリアル番号 404350001 以上

モデル番号 07384—シリアル番号 404350001 以上

モデル番号 07384TC—シリアル番号 404350001 以上

モデル番号 07386—シリアル番号 404350001 以上

モデル番号 07386TC—シリアル番号 404350001 以上



この製品は、関連するEU規制に適合しています 詳細については、DOC シート規格適合証明書をご覧ください。

カリフォルニア州の森林地帯・灌木地帯・草地などでこの機械を使用する場合には、エンジンに同州公共資源法第4442章に規定される正常に機能するスパークアレスタが装着されていること、エンジンに対して森林等の火災防止措置をほどこされていることが義務づけられており、これを満たさない機械は、第4442章または4443章違反となります。

エンジンの保守整備のため、および米国環境保護局EPA並びにカリフォルニア州排ガス規制に関連してエンジンマニュアルを同梱しております。エンジンマニュアルはエンジンのメーカーから入手することができます。

警告

カリフォルニア州 第65号決議による警告

カリフォルニア州では、この製品に使用されているエンジンの排気には発癌性や先天性異常などの原因となる物質が含まれているとされています。

バッテリーやバッテリー関連製品には鉛が含まれており、カリフォルニア州では発ガン性や先天性異常を引き起こす物質とされています。取り扱い後は手をよく洗ってください。

重要シリアル番号デカルについている QR コード無い場合もありますをモバイル機器でスキャンすると、製品保証、パーツその他の製品情報にアクセスできます。

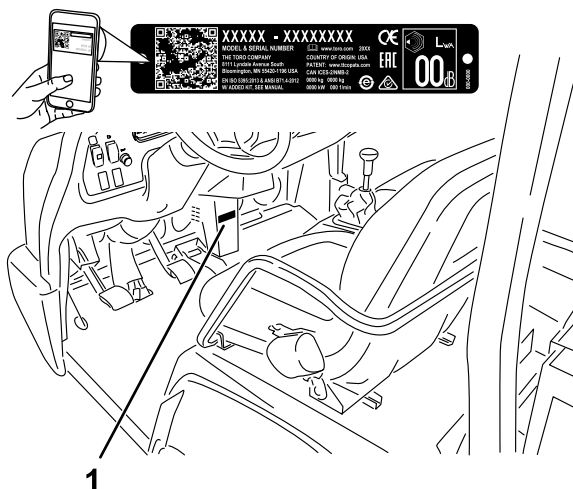


図 1

g239323

1. モデル番号とシリアル番号の表示場所

モデル番号 _____
シリアル番号 _____

この説明書では、危険についての注意を促すための警告記号 **図 2** を使用しております。これらは死亡事故を含む重大な人身事故を防止するための注意ですから、必ずお守りください。



図 2

危険警告記号

g000502

はじめに

この製品は、公道以外の場所で主に人や資材を運搬することを目的として製造されている汎用作業車です。この機械は本来の目的から外れた使用をすると運転者本人や周囲の人間に危険な場合があります。

この説明書を読んで製品の運転方法や整備方法を十分に理解し、他人に迷惑の掛からないまた適切な方法でご使用ください。この製品を適切かつ安全に使用するのをお客様の責任です。

製品の安全や取り扱い講習、アクセサリなどに関する情報、代理店についての情報の入手、お買い上げ製品の登録などをネットで行っていただくことができます www.Toro.com

整備について、また純正部品についてなど、分からないことはお気軽に弊社代理店またはカスタマーサービスにおたずねください。お問い合わせの際には、必ず製品のモデル番号とシリアル番号をお知らせください。図 1 にモデル番号とシリアル番号を刻印した銘板の取り付け位置を示します。いまのうちに番号をメモしておきましょう。

目次

安全について	4
安全上の全般的な注意	4
安全ラベルと指示ラベル	5
組み立て	11
1 ハンドルを取り付ける	11
2 ROPSを取り付ける	11
3 オイル類の量とタイヤ空気圧を点検する	12
4 ブレーキの慣らし掛けを行う	12
製品の概要	13
各部の名称と操作	13
仕様	18
アタッチメントとアクセサリ	18
運転の前に	19
運転前の安全確認	19
毎日の整備作業を実施する	19
タイヤ空気圧を点検する	19
燃料を補給する	20
新車の慣らし運転	20
安全インタロックシステムの動作を確認する	20
運転中に	21
運転中の安全確認	21
荷台の操作	23
エンジンの始動手順	23
4WD への変更方向	24
マシンを運転する	24
車両の停止手順	24
エンジンの停止手順	24
デファレンシャルロックの使用	24
油圧コントロールを使用する	25
運転終了後に	26
運転終了後の安全確認	26
トレーラへの積み込み	27
緊急時の牽引について	27
トレーラを牽引する場合	27
保守	28
保守作業時の安全確保	28
推奨される定期整備作業	29
特殊な使用条件下で使用する場合の保守整備について	31
整備前に行う作業	31
整備作業のための準備	31
安全サポートの使い方	31
フルサイズ荷台の取外し	32
フルサイズ荷台の取付け	32
車体をジャッキで持ち上げる場合	33
フードの取り付けと取外し	34
潤滑	35
ベアリングとブッシュのグリスアップ	35
エンジンの整備	37
エンジンの安全事項	37
エアクリーナの整備	37
エンジンオイルについて	37
点火プラグの交換	39
燃料系統の整備	40

燃料フィルタの交換	40
燃料ラインとその接続の点検	40
電気系統の整備	41
電気系統に関する安全確保	41
ヒューズの整備	41
救援バッテリーによるエンジンの始動	41
バッテリーの整備	42
走行系統の整備	43
フロントデファレンシャルオイルの量の点検	43
フロントデファレンシャルのオイル交換	43
風速安定ボックスの保守	43
シフトケーブルの調整	43
ハイロー切り替えケーブルの調整	44
デファレンシャルロックケーブルの調整	44
タイヤの点検	44
前輪の整列の点検	44
ホイールナットのトルク締めを行う	45
冷却系統の整備	46
冷却系統に関する安全確保	46
冷却液の量を点検する	46
冷却部の清掃	46
エンジンの冷却液の交換	47
ブレーキの整備	48
ブレーキオイル量の点検	48
駐車ブレーキの調整	49
ブレーキペダルの調整	49
ベルトの整備	50
オルタネータベルトの調整	50
制御系統の整備	51
クラッチペダルの調整	51
アクセルペダルの調整	51
速度表示単位の切替え	52
油圧系統の整備	52
油圧系統に関する安全確保	52
トランスアクスル・油圧システムの整備	52
ハイフロー油圧システムの整備	54
緊急時の荷台の上げ方	55
洗浄	57
車体を清掃する	57
保管	57
格納保管時の安全	57
マシンの保管	57
故障探究	59

安全について

この機械は SAE J2258 (Nov 2016) 要求に準拠して設計されています。

安全上の全般的な注意

この機械は人身事故を引き起こす能力がある。重大な人身事故を防ぐため、すべての注意事項を厳守してください。

- マシンを始動する前に必ずこのオペレーターズマニュアルをお読みになり内容をよく理解してくださいこの製品を使用する人すべてが製品を良く知り、警告の内容を理解してください。
- この機械を運転する時は常に十分な注意を払ってください。運転中は運転操作に集中してください注意散漫は事故の大きな原因となります。
- 機械の可動部の近くには絶対に手足を近づけないでください。
- ガードなどの安全保護機器が正しく取り付けられていない時は、運転しないでください。
- 作業場所に、無用の大人、子供、ペットなどを近づけないでください。子供に運転させないでください。
- 整備や給油などを行う前には、必ず車両を停止させ、スイッチを切り、キーを抜き取ってください。

間違った使い方や整備不良は負傷などの人身事故につながります。事故を防止するため、以下に示す安全上の注意や安全注意標識 ▲ のついている遵守事項は必ずお守りください「注意」、「警告」、および「危険」の記号は、人身の安全に関わる注意事項を示しています。これらの注意を怠ると死亡事故などの重大な人身事故が発生する恐れがあります。

安全ラベルと指示ラベル

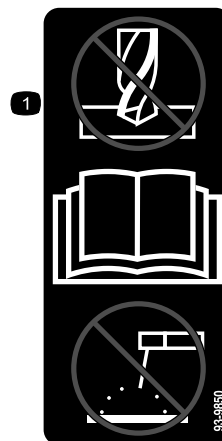


以下のラベルや指示は危険な個所の見やすい部分に貼付してあります。破損したりはがれたりした場合は新しいラベルを貼付してください。



バッテリーに関する注意標識
全てがついていない場合もあります。

- | | |
|-----------------------|----------------------------------|
| 1. 爆発の危険 | 6. バッテリーに人を近づけないこと。 |
| 2. 火気厳禁、禁煙厳守のこと | 7. 保護メガネ等着用のこと 爆発性ガスにつき失明等の危険あり。 |
| 3. 劇薬につき火傷の危険あり | 8. バッテリー液で失明や火傷の危険あり |
| 4. 保護メガネ等着用のこと。 | 9. 液が目に入ったら直ちに真水で洗眼し医師の手当てを受けること |
| 5. オペレーターズマニュアルを読むこと。 | 10. 鉛含有普通ゴミとして投棄禁止。 |



93-9850

decal93-9850

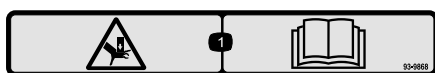
1. 修理や改造をしないことオペレーターズマニュアルを読むこと。



93-9852

decal93-9852

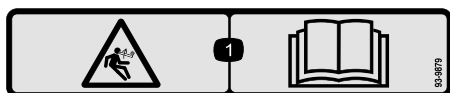
1. 警告オペレーターズマニュアルを読むこと。
2. 落下の危険シリンダロックを装着すること。



93-9868

decal93-9868

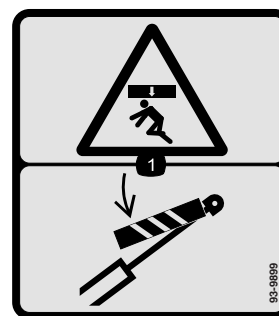
1. 手を潰される危険オペレーターズマニュアルを読むこと。



93-9879

decal93-9879

1. 負荷が掛かっている危険 オペレーターズマニュアルを読むこと



93-9899

decal93-9899

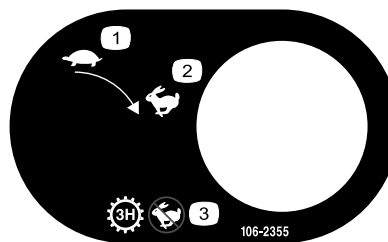
1. 落下の危険シリンダロックを装着すること。



105-4215

decal105-4215

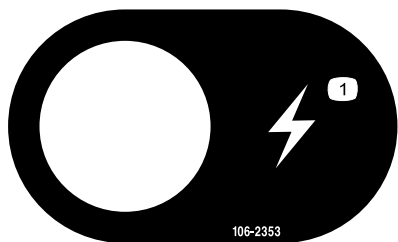
1. 警告 挟まれないように注意



106-2355

decal106-2355

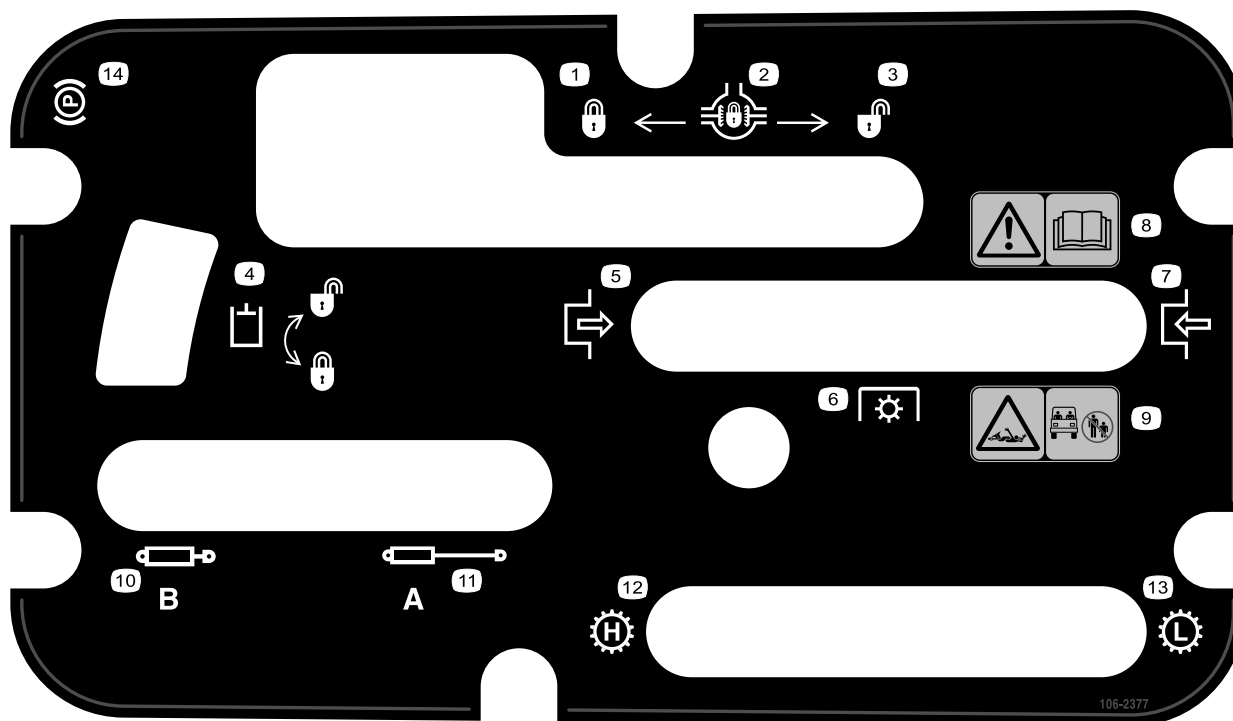
1. 低速
2. 高速
3. トランスミッション 高速運転禁止



106-2353

decal106-2353

1. 電気ソケット



106-2377

decal106-2377

1. ロック
2. デファレンシャルロック
3. ロック解除
4. 油圧ロック
5. 入
6. PTO
7. 切
8. 警告 オペレーターズマニュアルを読むこと。
9. シャフトに巻き込まれる危険作業現場に人を入れないこと。
10. 油圧シリンダ 縮む
11. 油圧シリンダ 伸びる
12. トランスミッション 高速
13. トランスミッション 低速
14. 駐車ブレーキ



106-6755

decal106-6755

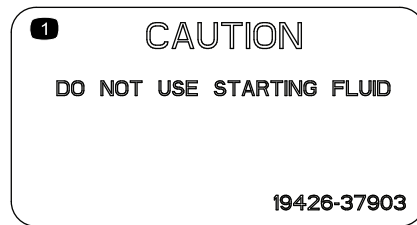
1. 冷却液の噴出に注意。
2. 爆発の危険 オペレーターズマニュアルを読むこと。
3. 警告 高温部に触れないこと。
4. 警告 オペレーターズマニュアルを読むこと。



106-7767

decal106-7767

1. 警告 オペレーターズマニュアルを読むこと 転倒注意 シートベルトを着用すること 転倒方向と反対側に身体をそらすこと。



110-0806

decal110-0806

1. 注意 始動補助剤を使用しないこと。



115-2047

decal115-2047

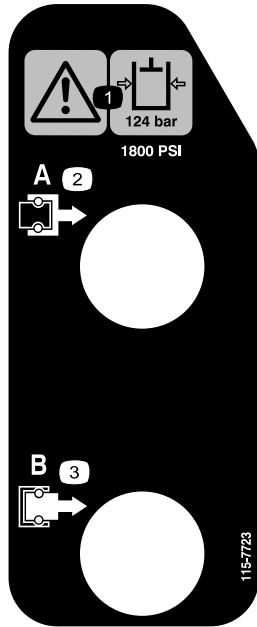
1. 警告 高温部に触れないこと。



decal115-2282

115-2282

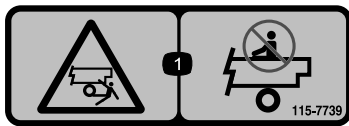
1. 警告 オペレーターズマニュアルを読むこと。
2. 警告 可動部に近づかないこと 全部のガード類を正しく取り付けて運転すること。
3. 手足の負傷の危険人を近づけないこと 荷台に人を乗せないこと 乗車中は手足を車両外に出さないこと シートベルトを着用し、手すりを握ること。



115-7723

decal115-7723

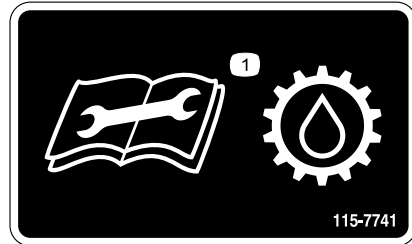
1. 警告 油圧オイルの圧力は 124 bar 124 kg/cm²=1800 psi。
2. カップラ A
3. カップラ B



115-7739

decal115-7739

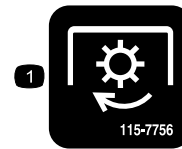
1. 車体から振り落とされて大けがをする危険人を乗せないこと。



115-7741

decal115-7741

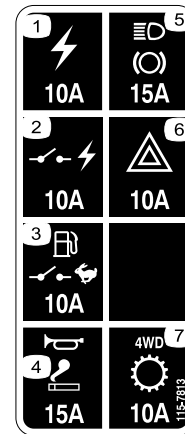
1. トランスミッションオイル関連の整備前に オペレーターズマニュアルを読むこと



115-7756

decal115-7756

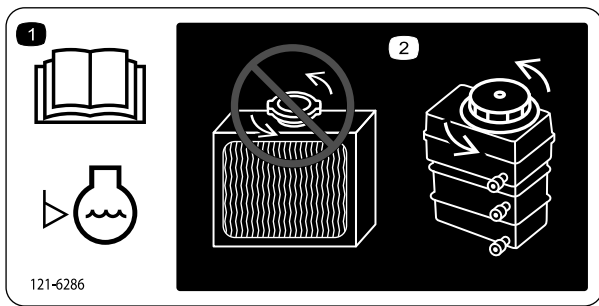
1. ハイフロー油圧: ON



115-7813

decal115-7813

- | | |
|------------------------|--------------------|
| 1. 電源ソケット 10 A | 5. ライトとブレーキ 15 A |
| 2. スイッチ付き電源 10 A | 6. ハザードランプ 10 A |
| 3. 燃料ポンプと速度規制スイッチ 10 A | 7. 4WD、トランスミッション A |
| 4. ホーンと電源ソケット 15 A | |

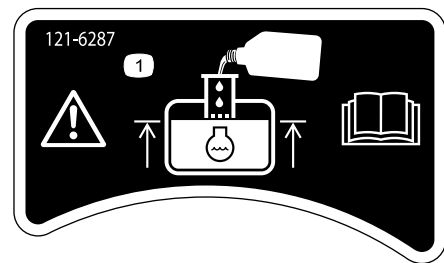


121-6286

decal121-6286

121-6286

1. エンジン冷却液の量を車両使用前に毎日点検する。エンジン冷却液の点検をする前にオペレーターズマニュアルを読むこと。
2. ラジエターを開けたり直接冷却液を追加すると内部にエアが混入してエンジンを損傷する。冷却液は、補助タンクに補給すること。

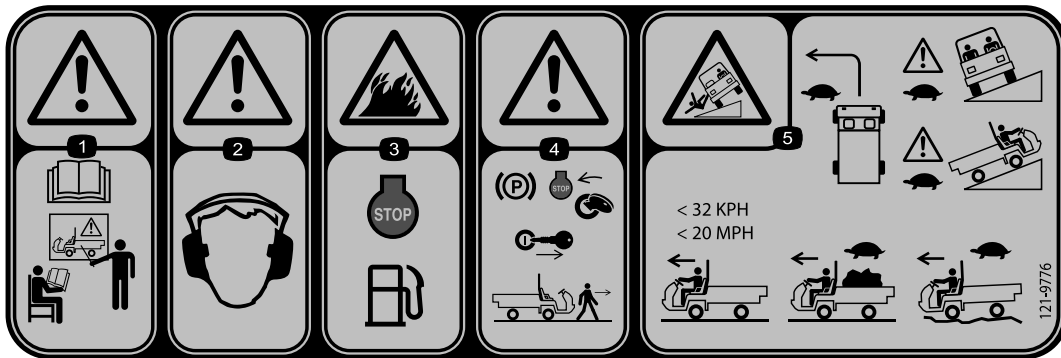


121-6287

decal121-6287

121-6287

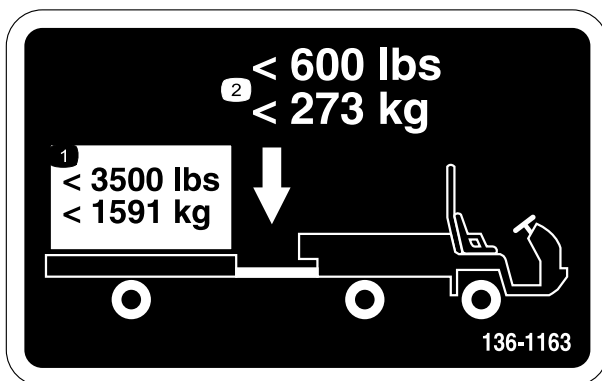
1. 補給口の根元まで冷却液を入れる。



121-9776

decal121-9776

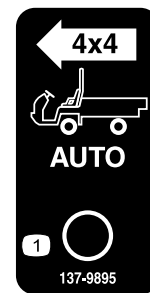
1. 警告 初めて運転する前にオペレーターズマニュアルを読み適切なトレーニングを受けること。
2. 警告 聴覚保護具を着用のこと。
3. 火災の危険 燃料補給前はエンジンを止めること。
4. 警告 車両を離れるときは駐車ブレーキをロックし、エンジンを停止し、キーを抜くこと。
5. 転倒の危険 旋回時は速度を落とすこと斜面の登り走行や横断走行は低速で行うこと荷物を積んでいない場合でも時速 32km 以上で運転しないこと荷物を積んだの走行や不整地の走行は速度に十分注意して行うこと。



decal136-1163

136-1163

1. 積載重量は 1591kg を限度としてください。
2. 牽引重量トング重量は 273 kg を限度としてください。

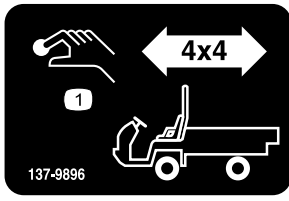


137-9895

137-9895

decal137-9895

1. 4x4 自動 — OFF

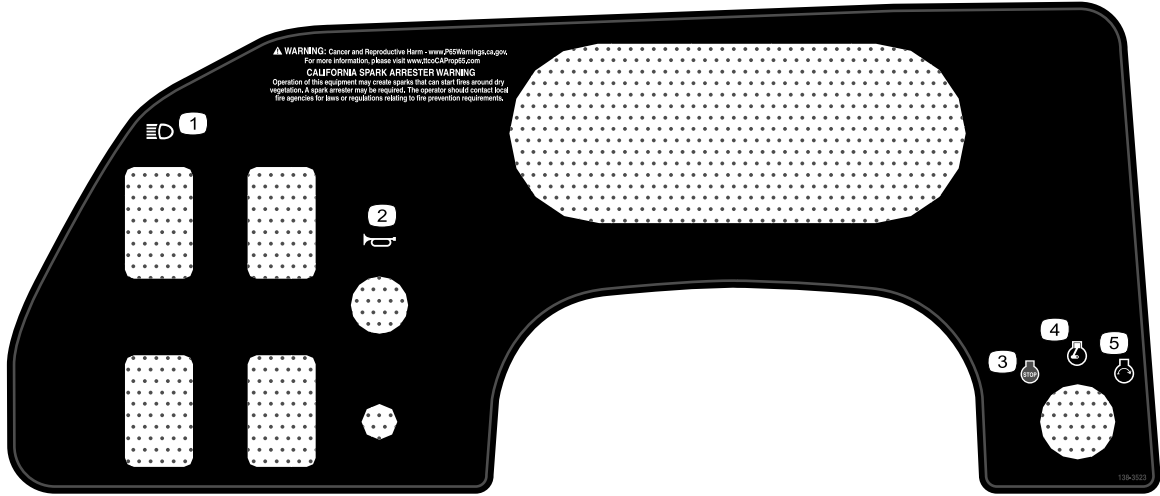


137-9896

decal137-9896

137-9896

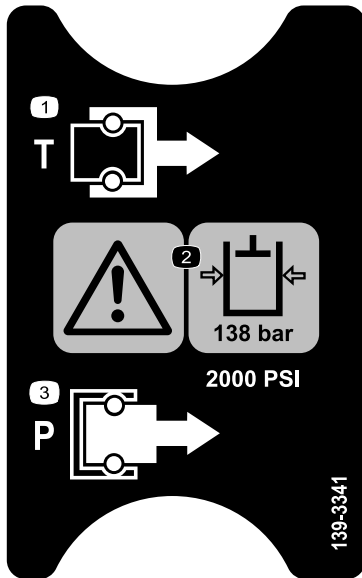
1. 4x4 「入」ボタン



138-3523

decal138-3523

- | | |
|-----------|-----------|
| 1. ヘッドライト | 4. エンジン作動 |
| 2. 警笛 | 5. エンジン始動 |
| 3. エンジン停止 | |



139-3341

decal139-3341

- | | |
|---|--------|
| 1. タンク | 3. 加圧側 |
| 2. 警告 油圧オイルの圧力は 138 bar
124 kg/cm ² =2,000 psi。 | |

組み立て

付属部品

すべての部品がそろっているか、下の表で確認してください。

手順	内容	数量	用途
1	ハンドル	1	ハンドルを取り付けますTCモデルの場合のみ
2	ROPS バー フランジヘッドボルト ½ x 1¼"	1 6	ROPSを取り付けます。
3	必要なパーツはありません。	-	オイル類の量とタイヤ空気圧を点検する。
4	必要なパーツはありません。	-	ブレーキの慣らし掛けを行います。

注 前後左右は運転位置からみた方向です。

1

ハンドルを取り付ける

TC モデルのみ

この作業に必要なパーツ

1	ハンドル
---	------

手順

1. ハンドルの背面でセンターカバーを止めつけているタブ耳を外し、ハンドルのハブからセンターカバーを外す。
2. ハンドルシャフトからロックナットとワッシャを外す。
3. ハンドルとワッシャを順に取り付ける。

注 車両が真っ直ぐ前進する時にハンドルが正面を向くスポークがT字になるようにハンドルの位置を調整する。

注 出荷時に、ハンドルシャフトにダストカバーを取り付けています。

4. 図 3 に示すようにロックナットでハンドルを固定し、24-29 N・m 2.5-3.0 kg/m = 18-22 ft-lb にトルク締めする。
5. ハンドルのセンターカバーをハンドルのスロットに合わせて押し込み、センターカバーをハンドルハブに固定する 図 3。

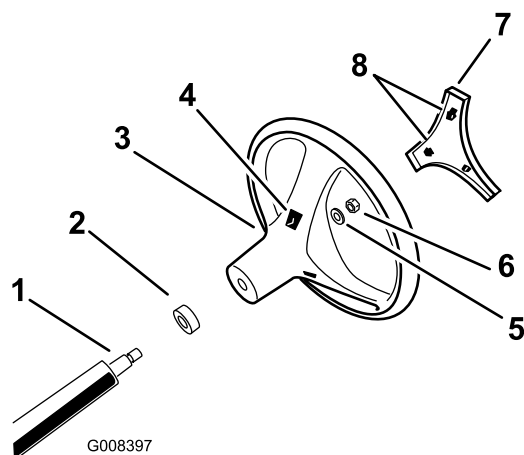


図 3

- | | |
|------------------------|----------------|
| 1. ハンドルシャフト | 5. ワッシャ |
| 2. ダストカバー | 6. ロックナット |
| 3. ハンドル | 7. カバー |
| 4. ハンドルについているタブ耳用のスロット | 8. カバーについているタブ |

2

ROPSを取り付ける

この作業に必要なパーツ

1	ROPS バー
6	フランジヘッドボルト ½ x 1¼"

手順

1. フランジヘッドボルト½ x 1¼"6本のねじ山にロッキングコンパウンド中程度整備時に外せるレベルを塗りつける。
2. ROPS の両サイドを車両フレーム側面の取付け穴に揃える 図 4。

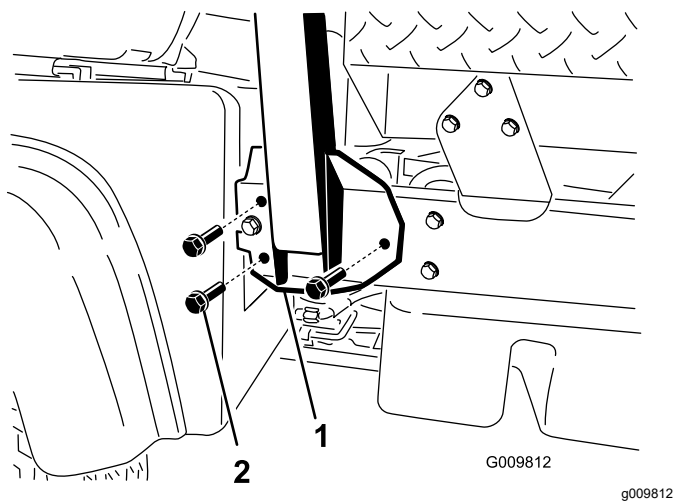


図 4

1. ROPS 取り付けブラケット
2. フランジヘッドボルト ½ x 1¼"

3. ROPS 固定ブラケットを車体フレームに固定するフランジヘッドボルト½ x 1¼"3本を使用する。 図 4
4. フランジヘッドボルト ½ x 1¼"を115 N·m 11.5 kg.m = 85 ft-lbにトルク締めする。

3

オイル類の量とタイヤ空気圧を点検する

必要なパーツはありません。

手順

1. 初めてエンジンを作動させる前と後に、エンジンオイルの量を点検する [エンジンオイルの量を点検する \(ページ 37\)](#)を参照。
2. 初めてエンジンを作動させる前に、トランスアクスルオイルと油圧オイルの量を点検する [トランスアクスル/油圧オイルの量を点検する \(ページ 52\)](#)を参照。
3. 初めてエンジンを作動させる前に、ブレーキオイルの量を点検する [ブレーキオイル量の点検 \(ページ 48\)](#)を参照。
4. 冷却液の量を点検する; [冷却液の量を点検する \(ページ 46\)](#)を参照。
5. タイヤ空気圧を点検する [タイヤ空気圧を点検する \(ページ 19\)](#)を参照。

4

ブレーキの慣らし掛けを行う

必要なパーツはありません。

手順

ブレーキの性能を最大限に発揮させるために、実際の使用前にブレーキの「慣らし掛け」をする。

1. フルスピードで走行してブレーキを掛け、タイヤをロックさせないで急停車する。
2. これを10回繰り返す。ブレーキがオーバーヒートしないように停止と停止の間に1分間の間隔を空ける。

重要 車両に 454kg を積載しておくとも最も効果的です。

製品の概要

各部の名称と操作

注 前後左右は運転位置からみた方向です。

コントロールパネル

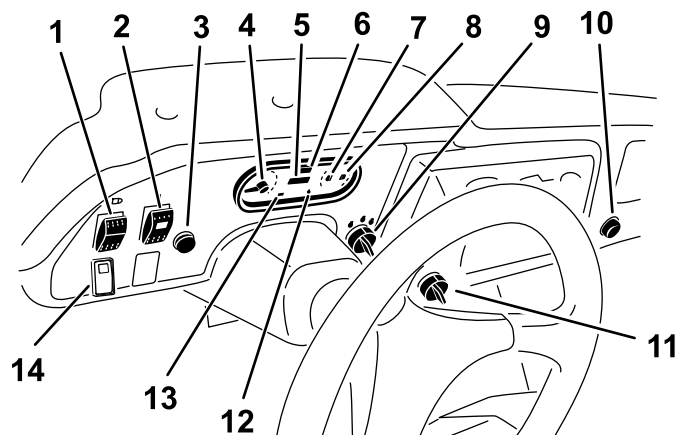


図 5

g240583

- | | |
|---------------------------|---------------------------|
| 1. ライトスイッチ | 8. 燃料計 |
| 2. ハイフロー油圧スイッチTC
モデルのみ | 9. 始動キー |
| 3. ホーン TC モデルのみ | 10. 電源ソケット |
| 4. タコメータ | 11. スーパーバイザースイッチ |
| 5. アワーメータ | 12. エンジンオイル圧警告灯 |
| 6. 速度計 | 13. 充電インジケータ |
| 7. 冷却水温度計及び警告灯 | 14. 4輪駆動スイッチ4輪駆動
モデルのみ |

アクセルペダル

アクセルペダル図 6 は、走行中に車両の走行速度を調整するペダルです。ペダルを踏み込むとエンジン速度が上がって走行速度が上がります。ペダルの踏み込みを浅くするとエンジン速度が下がって走行速度が下がります。

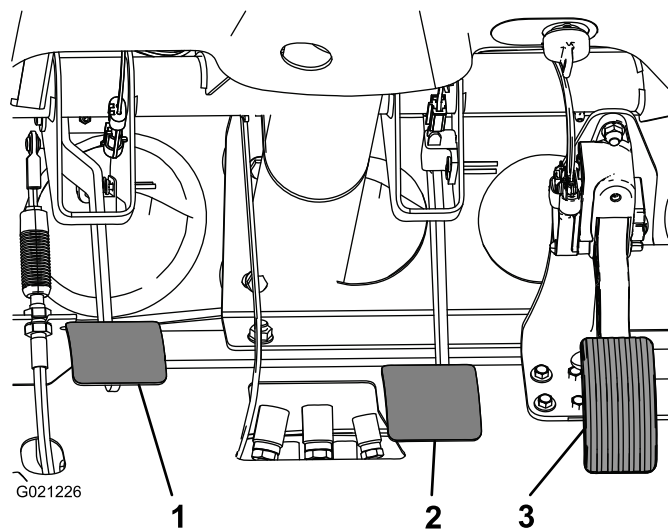


図 6

g021226

- | | |
|------------|------------|
| 1. クラッチペダル | 3. アクセルペダル |
| 2. ブレーキペダル | |

クラッチペダル

エンジンを始動する時やトランスミッションのギア操作を行なう場合には、このクラッチペダル図 6 を一杯に踏み込んでクラッチを外してください。トランスミッションにギアが入ったら、滑らかな動作でクラッチペダルから足をはなしてくださいトランスミッションやその他の機器に無用な磨耗を招かないよう、スムーズに操作してください。

重要 走行中は、クラッチペダルに足をのせたままで走行しないでください。クラッチペダルから完全に足をはなしておかないと、クラッチが発熱して磨耗します。坂道で半クラッチで車両を斜面に停止させることは絶対にしないでください。クラッチが破損する恐れがあります。

ブレーキペダル


ブレーキペダル図 6 は、車両を減速させたり停止させるのに使用します。

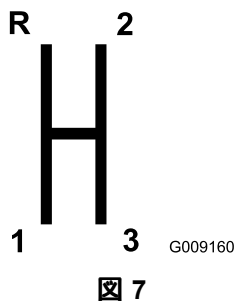
▲ 注意

ブレーキが磨耗したり正しく調整されていないと人身事故を起こす危険がある。

ブレーキペダルを一杯に踏み込んだ時にペダルと運転台の床との距離が 25 mm 以下となるようなら調整または修理が必要です。

ギアシフトレバー

クラッチペダルを一杯に踏み込んでからシフトレバー  7を希望するギア位置にシフトします。シフトパターンは下の図に示すとおりです。




重要ギアの切り替え後退へはまたは前進へは、車両を完全に停止させて行なってください。これを怠るとトランスミッションを破損する恐れがあります。

▲ 注意

スピードを出した状態から急にシフトダウンすると後輪がスリップする場合があります。危険であるばかりか、クラッチやトランスミッションを破損するおそれもある。

ギアに無用の負担を掛けないように、シフトはスムーズに行うこと。

デファレンシャルロック

デファレンシャルロック  8は後部車軸のギアをロックして走行力を増強する働きがあります。デファレンシャルロックは、走行中でも操作できます。

ロックするには、レバーを前へ、そして右へ動かします。

注 デファレンシャルロックの操作には車両が動いていることと、少しの旋回動作が必要です。

▲ 注意

デファレンシャルロックをしたままで旋回するとハンドル制御が不能になる場合があります。危険である。

小さな旋回をするときや高速で旋回する時は、デファレンシャルロックを解除すること **デファレンシャルロックケーブルの調整 (ページ 44)**を参照。

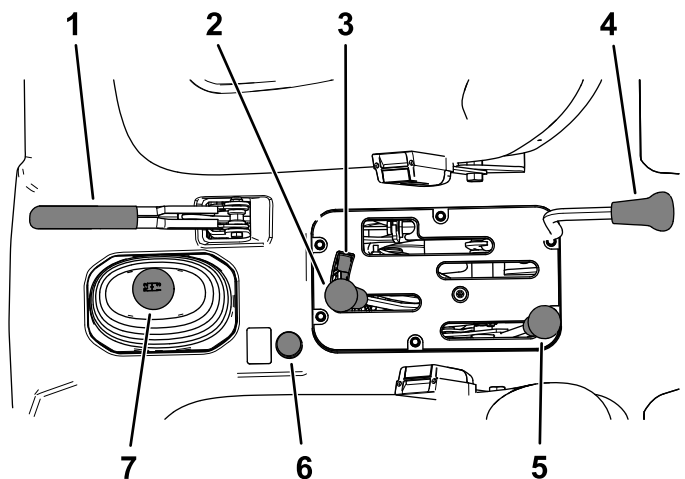
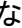


図 8

1. 駐車ブレーキレバー
2. 油圧昇降レバー
3. 油圧昇降ロック
4. デファレンシャルロック
5. ハイ・ロー・レンジ・シフター
6. 4輪駆動スイッチ4輪駆動モデルのみ
7. ギアシフトレバー

駐車ブレーキレバー


エンジンを停止させたら、車体が不意に動き出さないよう、必ず駐車ブレーキ  8を掛けてください。

- 駐車ブレーキレバーを引くとブレーキがかかります。
- レバーを下げると駐車ブレーキが解除されます。

注 車両を動かす前に駐車ブレーキを解除してください。

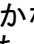
急斜面に駐車する場合には、駐車ブレーキを掛け、さらに、上り坂の場合にはギアを1速に、下り坂の場合にはギアをバックに入れ、それぞれタイヤの下り側に輪留めをかけてください。

油圧昇降レバー


荷台の昇降を行ないます。後ろに引くと荷台が上昇し、前に倒すと降下します  8。

重要 荷台を降下させる時は、降下し終わってからさらに1-2秒間、レバーを前に倒したままで保持し、荷台が完全にフレーム位置まで降りるようにしてください。ただし、油圧シリンダがその行程の端まで到達したら、そこから5秒間以上はレバーを保持しないでください。

油圧昇降ロック

車両に荷台を取り付けていない場合には、油圧シリンダが動かないように昇降レバー  をロックしておきます。また、アタッチメントを取り付けて使用している場合には、レバーを ON 位置にロックすることができます。

ハイ・ロー・レンジ・シフター

速度レンジを切り替えることで速度ギアが 3 つ増えることになり、より細かなギア選択ができます 。

- ハイレンジからローレンジへ、あるいはその逆への切り換えは、必ず車両を完全に停止させて行なってください。
- 切り換えは必ず平坦な場所で行ってください。
- クラッチペダルを一杯に踏み込んでください。
- レバーを前一杯に動かすとハイレンジ、後ろ一杯に動かすとローレンジです。


HIGH ハイレンジ荷物をあまり積まない状態、乾いた路面、高速での走行用です。

Low ローレンジ低速で走行するためのレンジです。このレンジは、通常よりも大きなパワーや微妙な操作を必要とする時に使ってください。たとえば、急斜面、悪路、重い荷物を搭載しているときでエンジンを高速回転させる必要があるとき液剤や砂などの散布に使用します。


重要 ハイレンジとローレンジの間に、ギアがどちらにも入らない位置が存在します。この位置をニュートラルの代わりにしないでください。ギアシフトレバーがいずれかのギアに入ったままでハイローシフターに手が当たったりすると車両が不意に動き出す恐れがあります。

4 輪駆動ボタン

4輪駆動モデルのみ

手動で 4 輪駆動へ切り替えたい場合は、走行しながら、中央コンソールにある 4WD ボタン  を長押しします。


キースイッチ

キースイッチ  はエンジンの始動と停止を行うスイッチです。

始動キーには 3 つの位置があります OFF、ON、START です。キーを右に回して START 位置にすると、スタータモーターが作動します。エンジンが始動したら、すぐにキーから手を離してください。キーは自動的に ON 位置に動きます。


キーを OFF 位置に回せばエンジンは停止します

アワーメータ

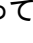
アワーメータは、左側コントロールパネルにあって本機の稼働時間を積算表示します。  アワーメータは始

動スイッチを ON 位置に回すと始動し、エンジンが回転している間作動を続けます。


速度制限スイッチ

速度制限スイッチ  を、低速位置にセットしてキーを抜き取ります。これにより、ハイレンジの 3 速ギアにシフトされたときのエンジンの回転速度が 2200 rpm に制限され、最大走行速度は 21 km/h に制限されます。

ライトスイッチ

ライトスイッチ  を押しとヘッドライトの点灯・消灯を切り替えることができます。

オイル圧警告灯

エンジンの回転中にエンジンオイルの圧力が危険域まで下がるとオイル圧警告灯  が点灯します。

重要 このランプが点滅や点灯を続ける場合は、エンジンを止めてエンジンオイルの量を点検してください。オイルが減っていて、補給したのに、エンジン再始動時にランプが消えない場合は、ただちにエンジンを止めての正規代理店にご連絡ください。


以下の要領で警告ランプ類の作動を確認してください

1. 駐車ブレーキを掛ける。
2. キーを ON/PREHEAT 位置に回すが、エンジンは始動させない。

注 オイル圧警告灯が赤く点灯する。点灯しないランプがあった場合には、電球が切れているかそれぞれの監視回路に異常が発生しているの、必ず原因を突き止めて修理を行なう。

注 エンジンを停止させた直後は、1-2 分間待たないとランプが点灯しない場合があります。

冷却水温度計及び警告灯

冷却水温度計もランプも、キースイッチが ON 位置にある時のみ作動し、冷却液の温度を示します 。エンジンがオーバーヒートすると警告灯が点滅します。

充電インジケータ

充電インジケータは、バッテリーが放電しているときに点灯します。走行中にこのランプが点灯した場合には、車両を停止させ、エンジンを止めて原因を調べてください。オルタネータベルトが切れているなどの場合があります [図 5](#)。

重要 オルタネータベルトがゆるんでいたり、切れていたりした場合には、必ず調整や修理を行ってから車両を使用するようにしてください。この注意を守らないと、エンジンを破損させる場合があります。

以下の要領で警告ランプ類の作動を確認してください

- ・ 駐車ブレーキを掛ける。
- ・ キーをON/PREHEAT位置に回すが、エンジンは始動させない。冷却水温度、充電警告、エンジンオイル圧の警告灯がそれぞれ点灯する。点灯しないランプがあった場合には、電球が切れているかそれぞれの監視回路に異常が発生しているのか、必ず原因を突き止めて修理を行なう。

燃料計

燃料計は、燃料タンクに残っている燃料の量を表示します。キースイッチがON位置の時にのみ作動します [図 5](#)。燃料計にある赤いゾーンは、燃料残量が少なくなっている時のゾーンです。このゾーンではランプが赤く点滅して燃料切れが近いことを警告します。

4 輪駆動スイッチ

4輪駆動モデルのみ

4WD スイッチが [図 5](#) ON 位置にある時には、後輪が空回りしていることをセンサーが検知すると車両は自動的に4輪駆動に切り替わります。4輪駆動になっている間は、4WD スイッチランプが点灯します。

AUTO モードで4WDになるのは前進時のみです。後退時に4WDにしたい場合には4WD ボタンを押してください。

ハイフロー油圧スイッチ

TC モデルのみ

ハイフロー油圧装置をONにするスイッチです [図 5](#)。

ホーンボタン

TC モデルのみ

押すと警笛がなります [図 5](#)。押すと警笛がなります。

タコメータ

タコメータは、エンジンの回転数を表示します [図 5](#)と [図 9](#)。

注 白い三角マークはPTOを使用する際の適正回転数 540 rpm です。

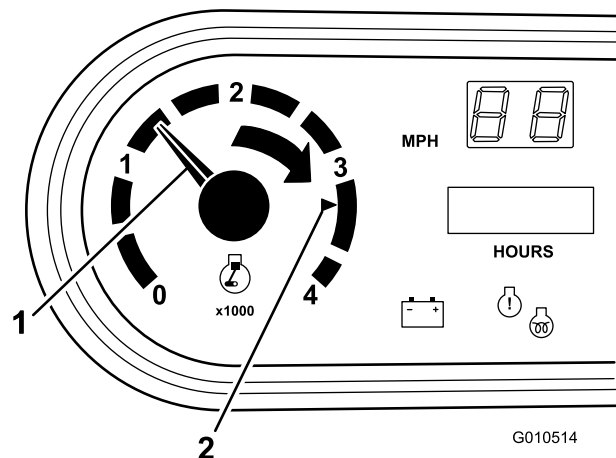


図 9

1. エンジン速度 rpm
2. PTO速度 540 rpmに必要な回転数は 3300 rpm

エンジン点検ランプ

このランプは、エンジンに不具合が発生していることを示します; 「エンジン点検」ランプが点灯した場合 ([ページ 39](#))を参照。

速度計

速度計は車両の走行速度を表示します [図 5](#)。速度計の表示単位は mph マイル毎時ですが、簡単に km/h に切り替えることができます [速度表示単位の切替え \(ページ 52\)](#)を参照してください。

電源ソケット

電動アクセサリ用に電源ソケット [図 5](#) から 12 V の電源をとることができます。

助手席用手すり

助手席用の手すりがダッシュボードについています

図 10。

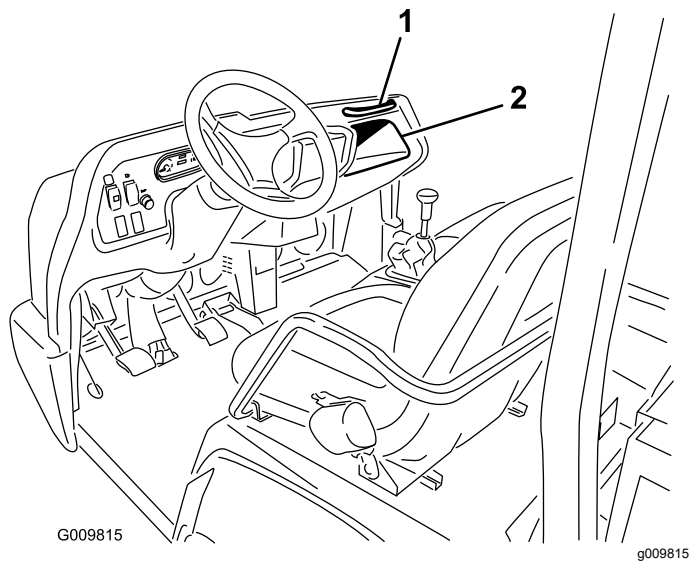


図 10

1. 助手席用手すり

2. 物入れ

座席調整レバー

好みに合わせて座席の前後位置を調整することができます

図 11。

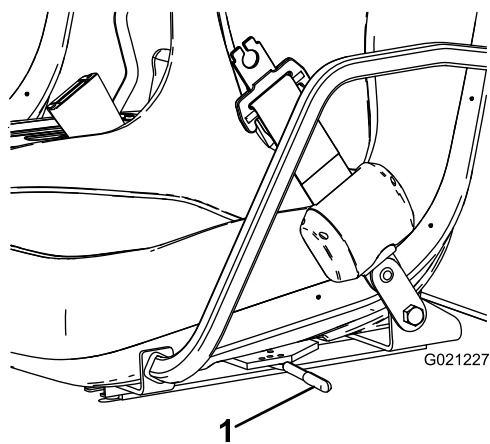


図 11

1. 座席調整レバー

仕様

注 仕様および設計は予告なく変更される場合があります。

全幅:	160 cm
全長	荷台なし 326 cm フルサイズ荷台付き 331 cm 2/3サイズ荷台を後ろ寄りに取り付け346 cm
基本重量乾燥重量	モデル 07383: 736 kg モデル 07384: 885 kg モデル 07384H: 885 kg モデル 07384TC: 921.6 kg モデル 07386: 912 kg モデル 07386H: 912 kg モデル 07386TC: 948 kg
定格積載重量運転手の体重 91kg、助手席乗員の体重 91kg、搭載されているアタッチメントを含む	モデル 07383: 1623 kg モデル 07384: 1474 kg モデル 07384H: 1474 kg モデル 07384TC: 1437 kg モデル 07386: 1447 kg モデル 07386H: 1447 kg モデル 07386TC: 1410 kg
車両総重量GVW	2359kg
牽引能力	トンゲ重量272kg トレーラ最大重量 1587kg
地上高	18 cm何も積載していない場合
ホイールベース	118 cm
トレッドセンターライン間	前輪 117 cm 後輪 121 cm
高さ	191 cmROPS最上部まで

アタッチメントとアクセサリ

トロが認定した各種のアタッチメントやアクセサリがそろっており、マシンの機能をさらに広げることができます。詳細は弊社の正規サービスディーラ、または代理店へお問い合わせください弊社のウェブサイト www.Toro.com でもすべての認定アタッチメントとアクセサリをご覧になることができます。

いつも最高の性能と安全性を維持するために、必ずToroの純正部品をご使用ください。他社の部品やアクセサリを御使用になると危険な場合があります、製品保証を受けられなくなる場合がありますのでおやめください。

運転操作

注 前後左右は運転位置からみた方向です。

運転の前に

運転前の安全確認

安全上の全般的な注意

- 子供、講習を受けていない大人、安全運転に必要な身体的能力を持たない人などには、絶対に運転させないでください。地域によっては機械のオペレータに年齢制限を設けていることがありますのでご注意ください。オーナーは、オペレータ全員にトレーニングを受講させる責任があります。
- 各部の操作方法や本機の正しい使用方法、警告表示などに十分慣れ、安全に運転できるようになりましょう。
- エンジンを停止させ、キー付きの機種ではキーを抜き取り、各部の動作が完全に停止したのを確認してから運転位置を離れる。調整、整備、清掃、格納などは、車両が十分に冷えてから行ってください。
- 車両の緊急停止方法に慣れておきましょう。
- 車両に備え付けてある手すりの数運転者と助手の2人以外の人を乗せないでください。
- 安全装置やステッカー類が所定の場所あることを確認してください。機能しない安全装置はすべて交換、読めないステッカーはすべて貼り替えてください。これらが正しく機能しない時には機械を使用しないでください。

燃料についての安全事項

- 燃料の取り扱いに際しては安全に特にご注意ください。燃料は引火性が高く、気化すると爆発する可能性があります。
- 燃料取り扱い前に、引火の原因になり得るタバコ、パイプなど、すべての火気を始末してください。
- 燃料の保管は必ず認可された容器で行ってください。
- エンジン回転中などエンジンが高温の時には、燃料タンクのふたを開けたり給油したりしないでください。
- 締め切った場所では燃料の補給や抜き取りをしないでください。
- ガス湯沸かし器のパイロット火やストーブなど裸火や火花を発生するものがある近くでは、機械や燃料容器を保管格納しないでください。
- 燃料がこぼれたら、エンジンを始動せずにマシンを別の場所に動かし、気化した燃料ガスが十分に拡散するまで引火の原因となるものを近づけないでください。

毎日の整備作業を実施する

整備間隔: 使用することまたは毎日

毎日の運転前に、**保守 (ページ 28)**に記載されている「使用ごと/毎日の点検整備」を行ってください。

タイヤ空気圧を点検する

整備間隔: 使用することまたは毎日

前タイヤの規定空気圧 2.20 bar 2.24 kg/cm² = 32 psi

後タイヤの規定空気圧 1.24 bar 2.24 kg/cm² = 18 psi

重要タイヤ空気圧はひんぱんに点検して適正に保ってください。空気圧が適正でないと、タイヤの摩耗が通常より早くなって四輪駆動できなくなる場合があります。

図 12 は空気圧不足で生じる磨耗の例です。

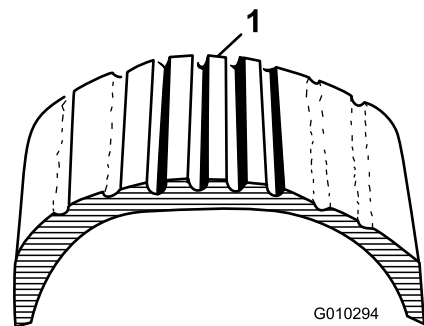


図 12

1. 空気圧不足のタイヤ

図 13 は空気圧過多で生じる磨耗の例です。

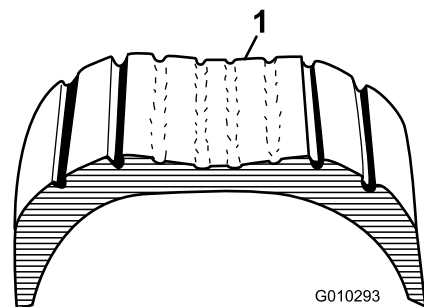


図 13

1. 空気圧が高すぎるタイヤ

燃料を補給する

- 機械の性能を最も良く発揮させるために、セタン価87以上の、きれいで新しい購入後30日以内無鉛ガソリンを使ってくださいセタン価評価法は(R+M)/2を採用。
- **エタノール** エタノールを添加10% までしたガソリン、MTBEメチル第3ブチルエーテル添加ガソリン15% までを使用することが可能です。エタノールとMTBEとは別々の物質です。エタノール添加ガソリン15% 添加=E15は使用できません。**エタノール含有率が10%を超えるガソリンは絶対に使用してはなりません**たとえば E15含有率 15%、E20含有率 20%、E85含有率 85%がこれにあたります。これらの燃料を使用した場合には性能が十分に発揮されず、エンジンに損傷が発生する恐れがあり、仮にそのようなトラブルが発生しても製品保証の対象とはなりません。
- **メタノール**を含有するガソリンは**使用できません**。
- **燃料タンク**や保管容器でガソリンを冬越しさせないでください。冬越しさせる場合には必ず**スタビライザ品質安定剤**を添加してください。
- ガソリンにオイルを混合しないでください。

スタビライザー/コンディショナー

燃料の品質保持のため、燃料のスタビライザー/コンディショナーを添加してください。スタビライザー/コンディショナーのメーカーの指示を守ってお使いください。

重要エタノール、メタノールを含んだ添加剤は絶対に使用しないでください。

スタビライザー/コンディショナーは新しい燃料に使用し、メーカーの指示に従った量を添加してください。

燃料を補給する

燃料タンク容量25 リットル

1. 燃料タンクのキャップの周囲をきれいに拭く。
2. 燃料タンクのキャップを取る [図 14](#)。

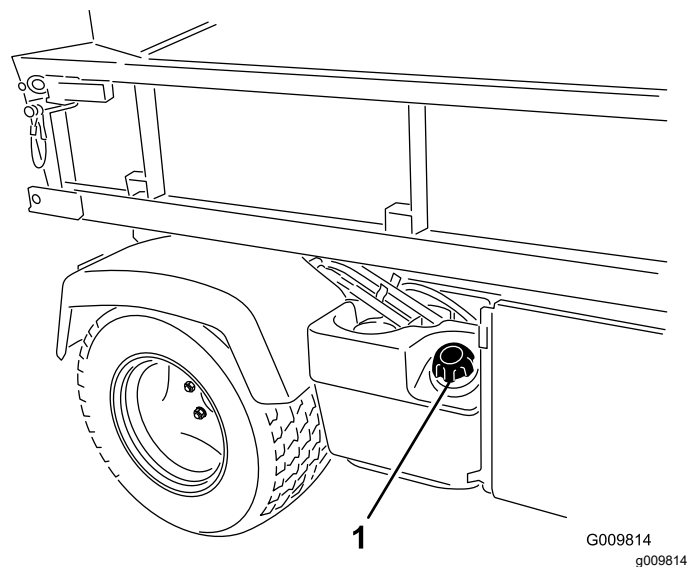


図 14

1. 燃料タンクのキャップ

3. タンクの天井給油口の根元から約 25 mm 下まで燃料を入れ、キャップをはめる

注 燃料を入れすぎないでください。

4. こぼれたガソリンは火災防止のためにすぐに拭き取る

新車の慣らし運転

整備間隔: 使用開始後最初の 100 時間—慣らし運転のためのガイドライン

新しい車両の性能がフルに発揮され永くお使いいただけるよう、以下のことをお守りください

- ブレーキの慣らし掛けができていることを確認する [4 ブレーキの慣らし掛けを行う \(ページ 12\)](#)を参照。
- エンジンオイルその他の液類の量を定期的に点検する。車両そのものや、車両を構成している機器が過熱していないか注意を払う。
- エンジンが冷えている時には、始動後 15 秒間程度のウォームアップを行う。
注 寒い日に運転する場合には十分にエンジンをウォームアップしてください。
- 意識的に速度を変えながら走行する。急発進や急停止をしない。
- エンジンオイルの初期交換は不要。初期オイルには通常のエンジンオイルを使用している。
- 初期整備については [保守 \(ページ 28\)](#)を参照する。

安全インタロックシステムの動作を確認する

整備間隔: 使用することまたは毎日

インタロックシステムは、クラッチペダルを踏まない限りエンジンがクランキングできないようにする安全装置です。

▲ 注意

インタロックスイッチは安全装置でありこれを取り外すと予期せぬ人身事故が起こり得る。

- インタロックスイッチをいたずらしないこと。
- 作業前にインタロックスイッチの動作を点検し、不具合があれば作業前に交換修理する。

注 アタッチメントのインタロックの点検については、それぞれのアタッチメントのオペレーターズマニュアルを参照してください。

クラッチのインタロックスイッチの点検

1. 運転席に座り、駐車ブレーキが掛かっているのを確認する。
2. シフトレバーをニュートラル位置にする。

注 油圧昇降レバーが前位置にロックされているとエンジンを始動することができません。

3. クラッチペダルを踏まずにキーを右にSTART位置まで回す。

注 クランキングする場合はインタロックスイッチが故障しているので、運転前に修理する。

油圧昇降レバーのインタロックスイッチの点検

1. 運転席に座り、駐車ブレーキが掛かっているのを確認する。
2. シフトレバーをニュートラル位置にし、油圧昇降レバーが中央位置になっていることを確認する。
3. クラッチペダルを踏み込む。
4. 油圧昇降レバーを前に動かし、キーをSTART位置に回す。

注 クランキングする場合はインタロックスイッチが故障しているので、運転前に修理する。

運転中に

運転中の安全確認

安全上の全般的な注意

- オーナーやオペレータは自分自身や他の安全に責任があり、オペレータやユーザーの注意によって物損事故や人身事故を防止することができます。
- 座席以外の場所に人を乗せないでください。荷台に人を乗せないでください。作業場所に、無用の大人、子供、ペットなどを近づけないでください。

- 作業にふさわしい服装をし、安全めがね、長ズボン、頑丈で滑りにくい安全な靴、および聴覚保護具を着用してください。長い髪は束ねてください。ゆるい装飾品やだぶついた服は身に着けないでください。
- この機械を運転する時は常に十分な注意を払ってください。運転中は運転操作に集中してください。注意散漫は事故の大きな原因となります。
- 疲れている時、病気の時、アルコールや薬物を摂取した時は運転しないでください。
- 屋外または換気のよい場所以外では本機を運転しないこと。
- アタッチメントに過負荷を掛けないでください。また、車両総重量GVWの範囲内で使用してください。
- 重い荷を搬送している時は、ブレーキと旋回に十分注意してください。
- また、荷台からはみ出すように積載した場合も、車両の安定性が損なわれます。定格重量以上に積載しないでください。
- 液体タンクなど、車両に固定するのが難しいものを搭載している時はハンドリング、ブレーキング、車両の安定性に影響が出ます。車体に固定できない資材を搬送している時は、ハンドル操作とブレーキ操作に注意してください。
- 不整地、ラフ、凹凸のある場所、縁石の近く、穴の近くなど路面が一定でない場所では必ず減速してください。また、そのような場所を走行する場合には、積荷を減らしてください。車体が揺れると重心が移動し、運転が不安定になります。
- 車両を始動する前に、トランスミッションがニュートラルであること、駐車ブレーキが掛かっていることを確認し、運転席に着席してください。
- 運転中は必ず全員が着席してください。可能な限り両手でハンドルを握り、助手席の人は必ず手すりを握ってください。また、手足を車外に出さないようにしてください。
- 運転は良好な視界のもとで行ってください。隠れた穴、わだち、盛り上がり、石などの見えない障害に警戒を怠らないでください。不整地では機体が転倒する可能性があります。深い芝生に隠れて障害物が見えないことがあります。見通しの悪い曲がり角や、茂み、立ち木などの障害物の近くでは十分に注意してください。
- 段差や溝、大きく盛り上がった場所の近くなどで運転しないでください。万一車輪が段差や溝に落ちたり、地面が崩れたりすると、機体が瞬時に転倒し、非常に危険です。
- 頭上の危険物に注意し、低く垂れ下がった木の枝、門、歩道橋などの下を通り抜けるときは安全を必ず確認してください。
- バックするときには、足元と後方の安全に十分な注意を払ってください。
- この車両で公道上を走行する場合には、各地域の法令などに従い、また、ヘッドライド、方向指示

器、低速走行車両表示など、定められたアクセサリを必ず装備してください。

- 万一、機体に異常な振動を感じたら、直ちに運転を中止し、車両のスイッチを切り、本機の全ての動作が停止するのを待ち、それから点検にかかってください。破損部は必ず修理・交換してから運転するようにしてください
- 路面がぬれているときは、車両の停止距離が長くなります。ブレーキが濡れて利かなくなった、平らな場所で、ブレーキペダルを軽く踏み込んだまましばらく低速で運転しましょう。
- 車両後部が軽いとブレーキを掛けたときに後輪がロックしやすくなり、ロックすると車両を制御できなくなって危険です。
- エンジン回転中や停止直後は、エンジン本体、トランスミッション、マフラー、排気管などに触れると火傷の危険がありますから手を触れないでください。
- エンジンの掛かっているマシンからは離れないでください。
- 運転位置を離れる前に
 - 平らな場所に駐車する。
 - トランスミッションをニュートラルにセットする。
 - 駐車ブレーキを掛ける。
 - 荷台を降下させる。
 - 車両を止め、キーのある機種ではキーを抜き取る。
 - 全ての動きが停止するのを待つ
- 落雷の危険がある時には運転しないでください。
- 弊社Toro® カンパニーが認めた以外のアクセサリやアタッチメントを使用しないでください。

横転保護バーROPSについての安全確認

- ROPS横転保護バーはマシンと一体で使用する重要な安全装置です。
- ROPSは機体から外さないでください。
- 必ずシートベルトを着用し、緊急時にシートベルトを迅速に外せるよう練習しておいてください。
- 頭上の障害物に注意し、これらに衝突しないように注意してください。
- ROPS自体に損傷がないか、また、取り付け金具がゆるんでいないか、定期的に十分に点検を行い、万一の際に確実に役立つようにしておいてください。
- ROPS が破損した場合は新しいものに交換してください。修理したり改造しての使用はしないでください。

斜面での安全確保

斜面はスリップや転倒などを起こしやすく、これらは重大な人身事故につながります。

- 各斜面の実地調査を行い、乗り入れて良い斜面、乗り入れてはいけない斜面を決めておくようにしましょう。この調査においては、常識を十分に働かせてください。
- 斜面での作業に自信が持てない時は、作業を行わないでください。
- 斜面では動作も運転操作もゆっくりと行うことが原則です。走行速度や走行方向を突然変えないでください。
- ぬれた場所での運転は避けてください。走行できなくなる可能性があります。タイヤが走行力を維持していても転倒する場合があります。
- 斜面ではまっすぐに上るか下るかしてください。
- 坂を登りきれないと感じた時はゆっくりとブレーキを踏み、バックでまっすぐに ゆっくりと下がってください
- 斜面を登りながらや下りながらの旋回は危険です。斜面で旋回しなければいけないときは、十分に減速し、慎重に操作してください。
- 車両重量が大きいときは斜面での安定が悪くなります。斜面で運転する時や重心の高いものを積んで走る時には重量をなるべく軽くし、速度を落として運転してください。荷台に資材を積む場合には、荷崩れを起こさないようにしっかりと固定してください。荷崩れしやすいもの液体、石、砂などは十分に注意してください。
- 斜面での発進・停止・旋回は避けてください。特に荷を積んでいる場合はこの注意を守ってください。下り坂では平地に比べて停止に長い距離が必要になります。斜面で停止しなければならぬ場合には、転倒の危険を避けるために急停止や急な速度変更をしないでください。バックで斜面を下っているときに急ブレーキを掛けしないでください。後方に転倒する危険があります。

積荷の安全な積み下ろし

- 荷台に荷物を積んで運転するときや、トレーラなどの牽引を行う場合、またこれらを同時に行う場合には、定格総積載重量GWVを守ってください [仕様 \(ページ 18\)](#)を参照。
- また、荷物は荷台に均等に積んで、車両の安定性を確保してください。
- ダンプする時には、後方に人がいないことを確認してください。
- 斜面を横切るように駐車した状態では、ダンプ操作をしないでください。重心の急変により車両が転倒する危険があります。

荷台の操作

荷台を上げる

▲ 警告

上昇させた荷台が万一落下すると、荷台の下にいる人に非常に危険である。

- 荷台の下で作業する時は、必ず支持棒で荷台を支えておく。
- 荷台の下で作業するときは荷台を空にしておく。

▲ 警告

荷台を上昇させたままで走行すると転倒の危険が増大する。また、荷台を上昇させたままで走行すると荷台が破損させる可能性もある。

- 運転する時は必ず荷台を下げておく。
- ダンプ操作を終えたら必ず荷台を下げるようにする。

▲ 注意

荷台の後部に積荷が集中していると、ラッチを開けた際に荷台が急に開いて周囲の人間がけがをする恐れがある。

- 積荷はできる限り荷台の中央に載せる。
- ラッチを開放する際には、荷台を手でしっかりと押さえ、荷台に寄りかかっている人間や荷台のすぐ後ろに人がいないことを確認する。
- 整備のために荷台を上昇させる際には、荷台から積荷をすべて降ろす。

レバーを後ろに引くと荷台が上昇します 図 15。

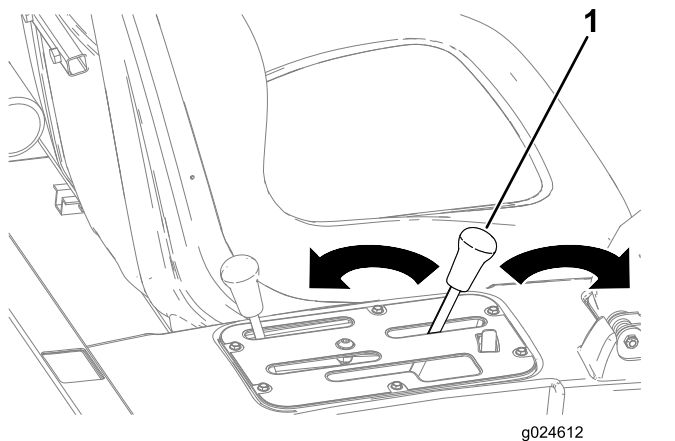


図 15

1. 荷台のレバー

荷台を下げるには

▲ 警告

荷台は相当の重さになる。万一手などを挟まれると大けがをする。

荷台を降ろすときには、荷台に手やその他の部分を近づけないよう十分注意すること。

レバーを前へ押すと荷台が下降します 図 15。

テールゲートの開け方

1. 荷台が完全に降りていてラッチが掛かっていることを確認する。
2. 荷台の左右にあるラッチを解放してテールゲートを下げる 図 16。

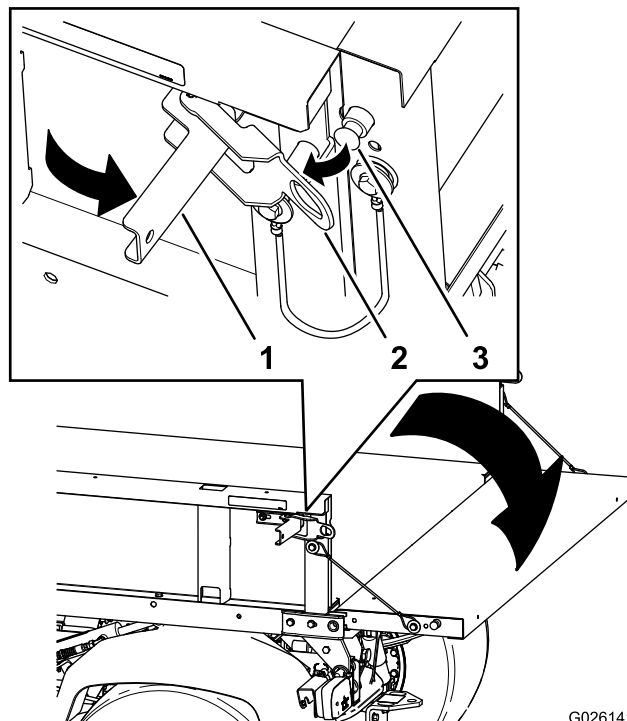


図 16

1. ラッチハンドル
2. ラッチゲート
3. ラッチピン

エンジンの始動手順

1. 運転席に座り、駐車ブレーキが掛かっているのを確認する。
2. PTOとハイフロー油圧装置を搭載している場合はそれぞれを解除、ハンドスロットル装備車ではスロットルレバーをOFFにする
3. シフトレバーをニュートラル位置にし、クラッチを踏み込む。
4. 油圧昇降レバーが中央位置になっているのを必ず確認しておくこと。

5. アクセルから足を離れたままの状態、
6. キーを START 位置に回してエンジンを始動する。
注 エンジンが始動したら、すぐにキーから手を離してください。

重要 スタータモータを15秒間以上連続で使用するとオーバーヒートする危険があります15秒間連続で使用したら60秒間の休止時間をとってください

4WD への変更方向

4輪駆動モデルのみ

自動4輪駆動を有効にするには、ロッカースイッチの上側の4x4 AUTOを押してください(図17)。

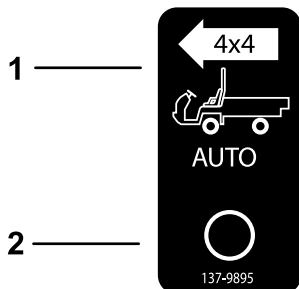


図 17

g227244

1. 4x4 自動 — ON
2. 4x4 自動 — OFF

4WD スイッチが ON 位置にある時には、後輪が空回りしていることをセンサーが検知すると車両は自動的に4輪駆動に切り替わります。4輪駆動になっている間は、4WD スイッチランプが点灯します。

重要 後退走行では、4輪駆動への自動切り替えは行われません。

後退走行時に4輪駆動へ切り替えたい場合は、手動で4WD ボタンを押して切り替えを行います。

手動で4輪駆動へ切り替えたい場合は、走行しながら、中央コンソールにある4WD ボタンを長押しします。

注 4WD ボタンを押している間だけ4輪駆動になります。自動4輪駆動モードでは、4WD スイッチを AUTO にしておく必要はありません。

マシンを運転する

1. 駐車ブレーキを解除する。
2. クラッチを一杯に踏み込む。
3. シフトレバーを速に入れる。
4. アクセルペダルを踏み込みながらクラッチペダルからスムーズに足を離す。
5. 速度が十分に出たらアクセルペダルから足を離し、クラッチペダルを一杯に踏み込んでシフトレバーを次のギアにシフトして、アクセルペダルを踏み込みながらクラッチペダルからスムーズに足を離す。

6. この操作を繰り返して希望の走行速度まで加速する。

重要 前進から後退へ、あるいはその逆に切り換える場合には、必ず車両を完全に停止させて行なってください。

注 長時間にわたってエンジンをアイドリングさせないでください。

エンジンの回転数が 3,600rpm の時の各ギアでの走行速度は以下の表の通りです。

ギア	レンジ	比	速度 kmh	速度マイル/時
1	L	82.83 : 1	4.7	2.9
2	L	54.52 : 1	7.2	4.5
3	L	31.56 : 1	12.5	7.7
1	H	32.31 : 1	12.2	7.6
2	H	21.27 : 1	18.5	11.5
3	H	12.31 : 1	31.9	19.8
R	L	86.94 : 1	4.5	2.8
R	H	33.91 : 1	11.6	7.1

重要 エンジンの押しがけや引きがけをしないでください。駆動系統を破損するおそれがあります。

車両の停止手順

アクセルペダルから足を放し、ブレーキペダルをゆっくり踏み込むと車両は停止します。

エンジンの停止手順

1. 平らな場所に駐車する。
2. 駐車ブレーキを掛ける。
3. キーを OFF 位置にして抜き取る。

デファレンシャルロックの使用

警告

斜面での転倒事故は重大な人身事故に直結する。

- デファレンシャルロックを使用すると、牽引力がアップするが、同時に、旋回ができないほど急な斜面などにも登れるようになるなど、潜在的な危険性も大きくなる。デファレンシャルロックを使用する時、特に急な斜面では注意を払うこと
- デファレンシャルロックを使用中に高速で旋回を行って内側の後輪が宙に浮くと車両の制御ができなくなり横滑りを起こすことがある。デファレンシャルロックは低速でのみ使用すること。

▲ 注意

デファレンシャルロックをしたままで旋回するとハンドル制御が不能になる場合があります。小さな旋回をするときや高速で旋回する時は、デファレンシャルロックを解除すること。

デファレンシャルロックは、後ろ2輪をロックして輪だけが空転しないようにして走行力を高めるものです。ぬれた芝面などの滑りやすい場所で重量物を運ぶ時や、斜面を登る時、砂地を走行する時などにデファレンシャルロックが威力を発揮します。しかし、この機能はあくまでも限られた状況で一時的に使用するための機能です。安全に注意して使ってください。

デファレンシャルロックを掛けると左右の後輪が同じ速度で回転するようになります。従って、小回り機能が若干制限されるようになり、旋回時に芝を削る場合もできません。デファレンシャルロックは必要な時に限って使用するようにし、ローギア又はセカンドギアで、速度を落として使用してください。

油圧コントロールを使用する

エンジン回転中は、常に油圧制御機能によってポンプから油圧パワーが供給されています。油圧パワーは車両後部のクイックカップラから取り出すことができます。

▲ 警告

高圧で噴出する作動油は皮膚を貫通し、身体に重大な損傷を引き起こします。

油圧クイックカップラの接続や取り外しは、安全を十分に確認して行うこと。必ずエンジンを停止し、駐車ブレーキを掛け、アタッチメントを降下させ、リモート油圧をフロート位置にセットし、油圧回路内部の圧力を完全に解放してから着脱作業に掛かるようにする。

重要ひとつのアタッチメントを複数の車両で共用している場合、トランスミッションオイルの相互汚染が生じる可能性があります。その場合はトランスミッションオイルを交換してください。

荷台用の油圧昇降装置を使ってのアタッチメントの操作

• OFF 位置

使用していない時の通常位置です。コントロールバルブのワークポートは閉じており、負荷はすべて両方向ともチェックバルブが受けます。

• 上昇クイックカップラ「A」位置

荷台を上げたり、リアヒッチを上げたりする位置で、クイックカップラ「A」に油圧が掛かります。また、クイックカップラ「B」からの戻りオイルがバルブに戻った後にオイル溜めに戻ります。この位置は連続して使用する位置ではなく、レバーから手を離すとOFFに戻ります。

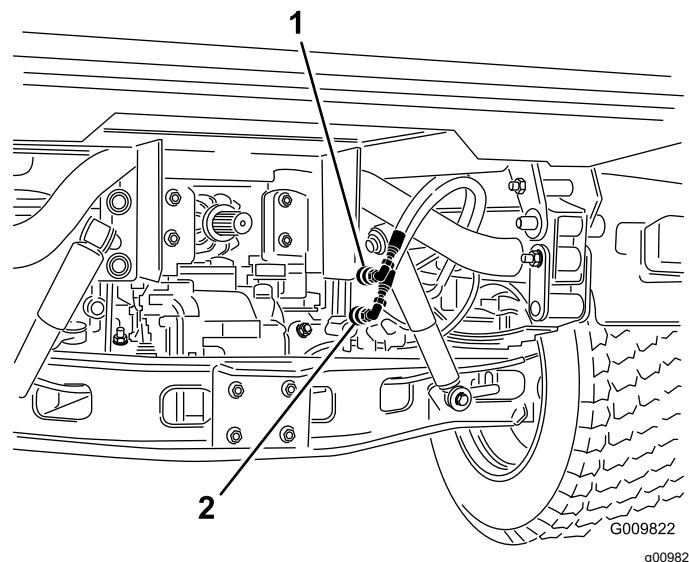


図 18

1. クイックカップラ「A」位置 2. クイックカップラ「B」位置

• 下降クイックカップラ「B」位置

荷台を下げたり、リアヒッチを下げたりする位置で、クイックカップラ「B」に油圧が掛かります。また、クイックカップラ「A」からの戻りオイルがバルブに戻った後にオイル溜めに戻ります。この位置は連続して使用する位置ではなく、レバーから手を離すとOFFに戻ります。また、この位置で一時的にレバーを保持し、その後に手を離すとクイックカップラ「B」にオイルが流れて、リアヒッチに下向きの押圧が掛かります。手を離してもヒッチへの押圧が保持されます。

重要油圧シリンダを取り付けた状態でレバーを「下降」位置に保持すると、オイルがリリーフバルブへ抜け、油圧システムが損傷する可能性があります。

• ON 位置

下降クイックカップラ「B」位置と似ていますが、レバー位置が固定される点が異なります。これにより、油圧モータを使用する機器に連続的にオイルを送ることができます。

この位置は、モータを取り付けて使用するか、ごく短時間の使用にとどめてください。

重要 アタッチメントを何も取り付けなかったり油圧シリンダを取り付けたりしてON 位置を使用するとオイルがリリーフバルブへ抜け、油圧システムが損傷する可能性があります。この位置は、モータを取り付けて使用するか、ごく短時間の使用にとどめてください。

重要 アタッチメントの取り付けが終了したら、油圧オイルの油量点検を行ってください。次にアタッチメントの作動を点検します。操作を数回行って内部のエアをパージして、その後にもう一度油量の点検を行ってください。アタッチメント用のシリンダにオイルが出入りするためトランスアクスル内のオイル量が若干変化します。オイル不足で運転すると、ポンプやリモート油圧システム、パワステ、トランスアクスルなどを損傷しますから十分注意してください。

クイックカップラのつなぎ方

重要 クイックカップラを十分にきれいにしてください。カップラが汚れていると油圧システム全体が汚染されますので注意してください。

1. カップラについているロッキングリングを後ろに引く。
2. カチッと音がするまでカップラにホースニップルを差し込む。

注 外部装置をクイックカップラに接続する場合には、その装置のどちら側から油圧をかけることが必要なかを確認し、そちらの側をカップラB に接続します。クイックカップラB は、レバーを前に倒した時とON 位置に固定したときに油圧が掛かる側です。

クイックカップラの外し方

注 車両とアタッチメントの両方を停止させた状態で、油圧昇降レバーを数回前後に動かし、内部の圧力を解放するとクイックカップラが外しやすくなります。

1. カップラについているロッキングリングを後ろに引く。
2. カップラからホースをゆっくり引き抜く。

重要 カップラを使用していない時は、カップラにプラグとカバーを取り付けておいてください。

油圧装置の故障探究

- **クイックカップラがつかない。**
 - 油圧が解放されていないクイックカップラに油圧がかかっている。
- **パワーステアリングを回すのに大きな力が必要または回すことができない。**
 - 油圧オイルが不足している。
 - 油圧オイルが過熱している。
 - ポンプが作動していない。
- **油圧オイルが漏れている。**
 - フィッティングがゆるんでいる。
 - フィッティングのOリングが無くなっている。
- **アタッチメントが作動しない。**
 - カップラの接続が完全でない。
 - カップラの接続が逆になっている。
- **キーキーというノイズが出る。**
 - リモートバルブがON 位置になっていてリリーフバルブにオイルが回っている。
 - ベルトがゆるんでいる。
- **エンジンを始動できない**
 - 油圧レバーが前位置にロックされている。

運転終了後に

運転終了後の安全確認

安全上の全般的な注意

- 運転位置を離れる前に
 - 平らな場所に駐車する。
 - トランスミッションをニュートラルにセットする。
 - 駐車ブレーキを掛ける。
 - 荷台を降下させる。
 - 車両を止め、キーのある機種ではキーを抜き取る。
 - 全ての動きが停止するのを待つ
- 調整、整備、清掃、格納などは、車両が十分に冷えてから行ってください。
- ガス湯沸かし器のパイロット火やストーブなど裸火や火花を発生するものがある近くでは、本機を保管格納しないでください。
- マシン各部が良好な状態にあり、ボルトナット類が十分にしまっているか常に点検してください。
- 必要に応じてシートベルトの清掃と整備を行ってください。
- 摩耗、破損したり読めなくなったステッカーは交換してください。

トレーラへの積み込み

- トレーラやトラックに芝刈り機を積み降ろすときには安全に十分注意してください。
- マシンをトレーラやトラックに積み込む際には、機体と同じ幅のある歩み板を使用してください。
- 車体が落下しないように確実に固定してください。

ロープがけポイントについては図 19 と 図 20 を参照してください。

注 トレーラに載せる場合は前進方向に向けて積み込んでください。前向きに載せられない場合、搬送中にフードが外れる危険がありますので、ワークマンのフードをロープなどでフレームにしっかりと固定するか、フードを外して別送するかしてください。

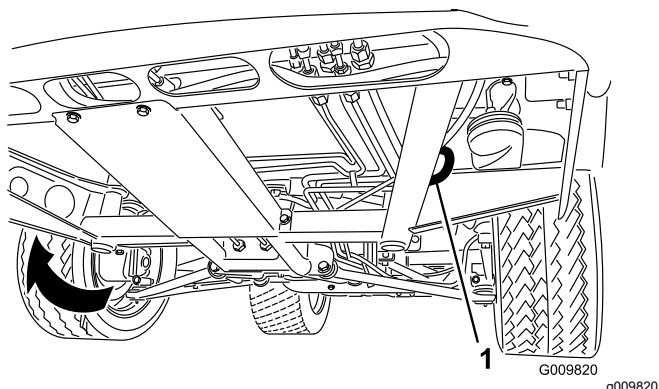


図 19

1. フレームのロープ穴各側

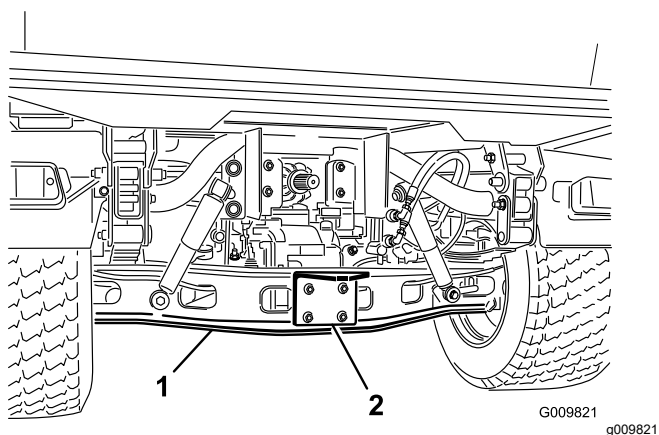


図 20

1. アクスル車軸
2. ヒッチプレート

緊急時の牽引について

緊急時には、短距離に限り、マシンを牽引または押し移動することができますが、この方法は緊急用以外には使用しないでください。

警告

牽引時の速度が速すぎると、ハンドル操作ができなくなって人身事故となる危険がある。

牽引速度は時速 8 km/h 以下を厳守すること。

注 パワーステアリングが効きませんのでハンドル操作は重くなります。

牽引作業は二人で行います。移動距離が長くなる場合は、トラックやトレーラに積んで移送してください。

1. 機体前部にある牽引トングにロープなどの牽引索を取り付ける 図 19。
2. トランスミッションをニュートラル位置にし、駐車ブレーキを解除する。

トレーラを牽引する場合

ワークマンは自重よりも大きな車両やアタッチメントを牽引することができます。牽引を行う場合、トレーラの重量によってヒッチを使い分けてください。詳細については弊社の正規代理店に問い合わせてください。

リアアクスルチューブに牽引ヒッチを取り付けた、トレーラまたはアタッチメントの最大総重量 1587 kg までを牽引することができます。

必ず積載重量の 60 をトレーラの前側に振り分けてください。これにより、ヒッチプレートに掛かる負荷がトレーラの総重量グロスの約 10272kg となります。

トレーラやアタッチメント自体もワークマンも過積載にならないように注意してください。過積載では車両の性能が十分発揮できないばかりか、ブレーキ、車軸、トランスアクスル、モータ、ハンドル機構、サスペンション、ボディー構造、タイヤ等を破損する場合があります。

重要 駆動系統の保護のためローレンジで運転してください。

第五ホイール式のアタッチメントフェアウェイエアレータなどでは、必ずホイールバー第五ホイールキットに付属を取り付け、トレーラ側が急停止した場合でも前輪が浮いてしまわないようにします。

保守

保守作業時の安全確保

- 適切な訓練を受けていない人には機械の整備をさせないでください。
- 運転位置を離れる前に
 - 平らな場所に駐車する。
 - トランスミッションをニュートラルにセットする。
 - 駐車ブレーキを掛ける。
 - 荷台を降下させる。
 - 車両を止め、キーのある機種ではキーを抜き取る。
 - 全ての動きが停止するのを待つ
- 調整、整備、清掃、格納などは、車両が十分に冷えてから行ってください。
- 機体の下で作業する場合には、必ずジャッキスタンドで機体を確実に支えてください。
- また、荷台を上げて作業する場合には、かならず荷台安全サポートで荷台を固定してください。
- 油圧系統のラインコネクタは頻繁に点検してください。油圧を掛ける前に、油圧ラインの接続やホースの状態を確認してください。
- 油圧系統の整備作業を行う時は、必ずモータを停止し、ダンプバルブを上昇から下降に切り替えるか、荷台やアタッチメントを下降させてシステム内部の圧力を完全に解放してください。リモート油圧装置のレバーは平らに寝た状態にセットしてください。荷台を上げた時には、必ず安全サポートで支えてください。
- 機器類を取り外すとき、スプリングなどの力が掛かっている場合があります。取り外しには十分注意してください。
- 整備中に、車両搭載のバッテリーを充電しないでください。
- ねじ類は十分に締めつけ、常に機械全体の安全を心掛けてください。
- 火災防止のため、車両に、余分なグリス、草や木の葉、ほこりなどが溜まらないようご注意ください。
- 可能な限り、車両を稼働させながらの整備はしないでください。可動部に近づかないでください。
- 動作させながら調整を行わなければならない時は、手足や頭や衣服を可動部に近づけないように十分ご注意ください。周囲に人を近づけないこと。
- オイルや燃料がこぼれた場合はふき取ってください。
- 推奨定期整備計画に従って駐車ブレーキの点検を行い、必要に応じて調整や整備を行ってください。
- マシン各部が良好な状態にあり、ボルトナット類が適切に締まっているか常に点検してください。擦り切れたり破損したりしたステッカーは貼り替えてください。
- 安全装置の作動を妨げるようなことや、安全装置による保護を弱めるようなことは絶対にしないでください。
- ガバナの設定を変えてエンジンの回転数を上げないでくださいToro 正規代理店でタコメータによるエンジン回転数検査を受け、安全性と精度を確認しておきましょう。
- 大がかりな修理が必要になった時や補助が必要な時は、Toro 正規代理店にご相談ください。
- 機体の改造を行うと、機械の挙動や性能、耐久性などが変化し、そのために事故が起きる可能性があります。このような使い方をするとToro® の製品保証が適用されなくなります。

推奨される定期整備作業

整備間隔	整備手順
使用開始後最初の 2 時間	<ul style="list-style-type: none"> 前輪と後輪のホイールラグナットをトルク締めする。
使用開始後最初の 10 時間	<ul style="list-style-type: none"> シフトケーブルの調整状態を点検する。 前輪と後輪のホイールラグナットをトルク締めする。 駐車ブレーキの調整状態を点検する。 オルタネータベルトの磨耗と張りの点検を行う。 油圧フィルタを交換する。
使用開始後最初の 50 時間	<ul style="list-style-type: none"> エンジンオイルとフィルタの交換を行う。 エンジンバルブのすきまを調整する。
使用開始後最初の 100 時間	<ul style="list-style-type: none"> 慣らし運転のためのガイドライン
使用することまたは毎日	<ul style="list-style-type: none"> シートベルトに摩耗や破損がないか点検してください。正常に機能しないシートベルトは交換してください。 タイヤ空気圧を点検する。 インタロックシステムの動作を点検する。 エンジンオイルの量を点検する。 エンジンの冷却液を点検する。 エンジン部とラジエターを清掃する。(ほこりの多い環境で使用している場合はより頻繁な清掃が必要。) ブレーキオイルの量を点検する。初めてエンジンを作動させる前に、ブレーキオイルの量を点検する。 トランスアクスル/油圧オイルの量を点検する。(冷却液量は、初めて使用前および 8 運転時間ごとまたは毎日点検。) ハイフロー油圧オイルの量を点検する(TC モデルのみ)。(初めての運転の前に必ず油量を確認し、その後は毎日点検。)
25 運転時間ごと	<ul style="list-style-type: none"> エアクリーナのカバーを外して内部のごみを除去する。
50 運転時間ごと	<ul style="list-style-type: none"> バッテリー液の量を点検する(格納中は30日ごとに) バッテリーケーブルの接続状態を点検する。
100 運転時間ごと	<ul style="list-style-type: none"> ベアリングとブッシュのグリスアップを行う(過酷な条件で使用している場合はより頻繁な潤滑が必要)。 エアクリーナのフィルタの交換(ちりやほこりの多い環境で使用している場合はより頻繁に) 点火プラグを点検する。 フロント・デファレンシャルのオイルの量を点検します(4輪駆動モデルのみ)。 タイヤの状態を点検する。
200 運転時間ごと	<ul style="list-style-type: none"> エンジンオイルとフィルタの交換を行う。 風速安定ボックスに割れや穴、接続部のゆるみがないか点検する。(4輪駆動モデルのみ) シフトケーブルの調整状態を点検する。 ハイ・ロー切り替えケーブルの調整状態を点検する。 デファレンシャルロックケーブルの調整状態を点検する。 前輪と後輪のホイールラグナットをトルク締めする。 駐車ブレーキの調整状態を点検する。 ブレーキペダルの調整状態を点検する。 オルタネータベルトの磨耗と張りの点検を行う。 クラッチペダルの調整状態を点検する。 通常ブレーキと駐車ブレーキを点検する。
400 運転時間ごと	<ul style="list-style-type: none"> 燃料フィルタを交換する。 燃料ラインとその接続状態を点検する。 前輪の整列を点検する。 ブレーキシューが磨耗していないかブレーキを目視点検する。
600 運転時間ごと	<ul style="list-style-type: none"> エンジンバルブのすきまを調整する。

整備間隔	整備手順
800運転時間ごと	<ul style="list-style-type: none"> ・ フロントデファレンシャルのオイルを交換する。(4輪駆動モデルのみ) ・ 油圧オイルを交換しストレーナを清掃する。 ・ 油圧フィルタを交換する。 ・ 推奨されていない油圧オイルを使用している場合や代替品のオイルを使用した場合には、ハイフロー油圧オイルとフィルタを交換してください。
1000運転時間ごと	<ul style="list-style-type: none"> ・ 冷却システムの内部を洗浄し新しい冷却液に交換する。 ・ ブレーキオイルを交換する。 ・ 推奨オイルをご使用の場合には、ハイフロー油圧用フィルタを交換してください。
2000運転時間ごと	<ul style="list-style-type: none"> ・ 推奨オイルをご使用の場合には、ハイフロー油圧オイルを交換してください。

注 www.Toro.com から、電気回路図を無料でダウンロードすることができます。弊社ホームページからマニュアルへのリンクをご活用ください。

重要 エンジンの整備に関するの詳細は、付属のエンジンマニュアルを参照してください。

▲ 警告

適切な保守整備を行わないと車両が故障・破損したり、搭乗者や周囲の人間まで巻き込む人身事故を起こす恐れがある。

マニュアルに記載された作業を行って、マシンをいつも適切な状態に維持することが重要である。

▲ 注意

許可を受けた有資格者以外には保守、修理、調整、点検などの作業をさせないでください。

- ・ 作業場には危険物を置かぬようにし、また、防火機器を備えること。燃料やバッテリー液、オイルなどの点検に裸火を使用しないこと。
- ・ ガソリンや溶剤を使ってパーツ部品を洗浄する時には必ず密閉型の洗浄容器を使うこと。

▲ 注意

始動スイッチにキーをつけたままにしておくと、誰でもいつでもエンジンを始動させることができ、危険である。

整備を行う前には、エンジンを止め、キーをスイッチから抜き取ること。

特殊な使用条件下で使用する場合の保守整備について

重要 以下のような条件で使用する場合には、保守間隔を通常の半分に短縮し、より頻繁な整備を行ってください

- 砂漠、荒地での使用
- 酷寒地気温10℃以下での使用
- トレーラ作業
- 非常にほこりの多い条件下での頻繁な使用
- 建設現場での使用
- 泥地、砂地、濡れた場所など車体が汚れる場所で長時間の作業を行った後は、以下を行ってください
 - 使用が終わったらできるだけすぐにブレーキの洗浄と点検を行ってください。これにより無用な摩耗を防止することができます。
 - 水または水と刺激の少ない洗剤で車体を洗浄する。

重要 塩分を含んだ水や処理水は機体の洗浄に使用しないでください。

整備前に行う作業

整備作業のための準備

1. 平らな場所に駐車する。
2. 駐車ブレーキを掛ける。
3. 荷台を空にして上昇させる 荷台を上げる (ページ 23)を参照。
4. エンジンを止め、キーを抜き取る。
5. 車体が十分冷えるのを待って整備作業を開始する。

安全サポートの使い方

重要 サポートの取り付け取り外しは必ず荷台外側から行う。

1. 荷台を上げ、シリンダが完全に伸びたのを確認する。
2. ROPS パネルの後ろについている保管用ブラケットから荷台サポート安全サポートを取り外す 図 21。

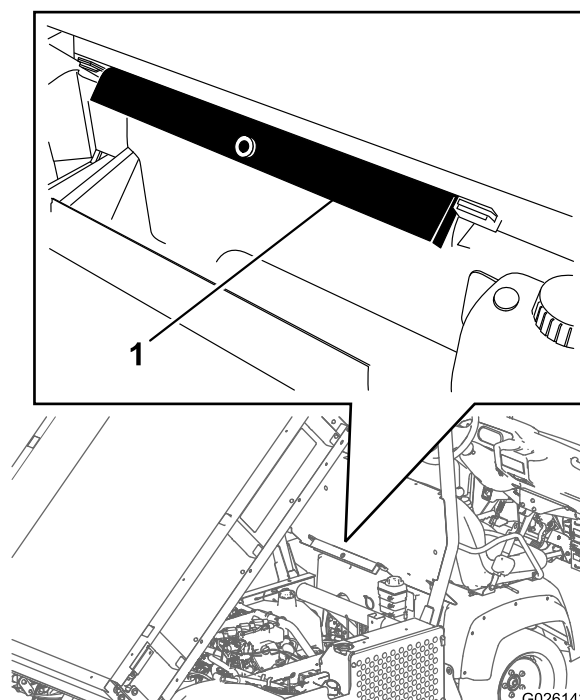


図 21

1. 安全サポート
3. サポートをシリンダロッドにはめ込んで、安全サポートの端部でシリンダバレルの端とシリンダロッドの端を確実に支える 図 22。

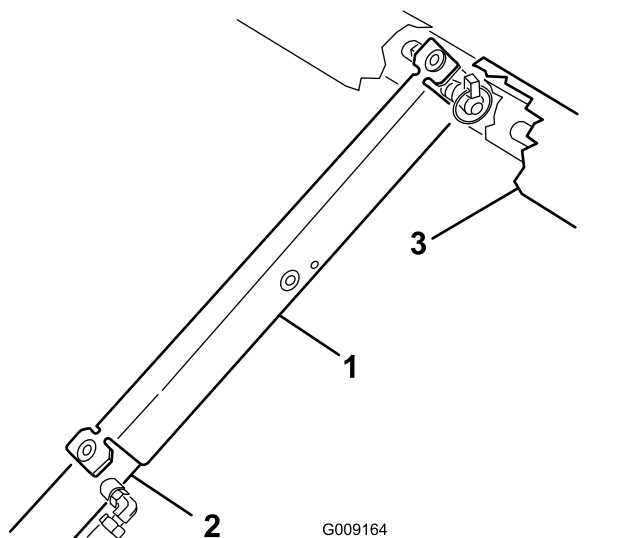


図 22

- 1. 安全サポート
- 2. シリンダバレル
- 3. 荷台

- 4. 荷台を下げる時は、安全サポートを取り外して元の位置ROPS パネル後ろ保管用ブラケットに収納する。

重要 昇降シリンダに安全サポートを取り付けたままで荷台を下げようとしないこと。

フルサイズ荷台の取外し

- 1. エンジンを始動し、油圧昇降レバーで荷台を降下させてスロットの中でシリンダが遊んでいる状態にする。
- 2. 昇降レバーから手を離し、エンジンを停止する。
- 3. シリンダの外側端部からリンチピンを外す 図 23。

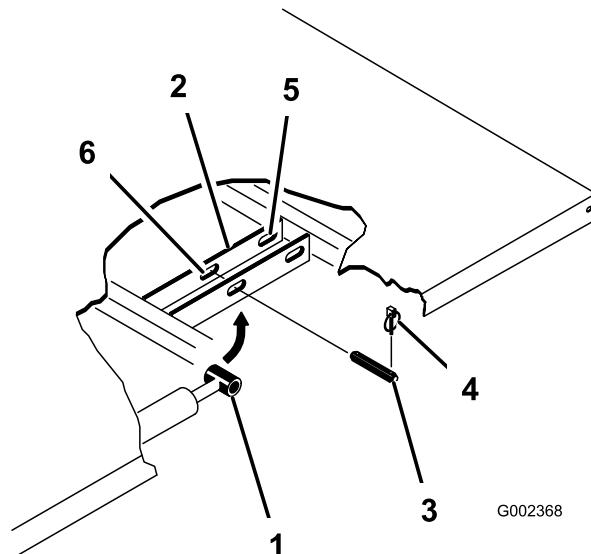


図 23

- 1. シリンダロッドの端部
- 2. 荷台取り付けプレート
- 3. クレビスピン
- 4. リンチピン
- 5. 後ろのスロットフルサイズ荷台用
- 6. 前のスロット2/3 荷台用

- 4. シリンダロッドの端部を荷台取り付けプレートのスロットに固定しているクレビスピンを内側に押し込んで外す (図 23)。
- 5. ピボットブラケットをフレームに固定しているリンチピンとクレビスピンを外す 図 23。
- 6. 車体から荷台を外す。

▲ 注意

フルサイズ荷台は約148kgの重量があり、一人で作業することは不可能である。

必ず2人または3人で行なうか、ホイストを使うこと。

- 7. シリンダを格納用クリップで固定する。
- 8. 油圧昇降レバーを誤って操作しないように、ロックしておく。

フルサイズ荷台の取付け

注 荷台に側板を取り付ける場合は、先に側板を取り付けてから荷台を車両に取り付けると楽に作業ができます。

後部のピボットプレートは下端を後部に向けて荷台フレームチャネル鋼材にボルトで固定されています 図 24。

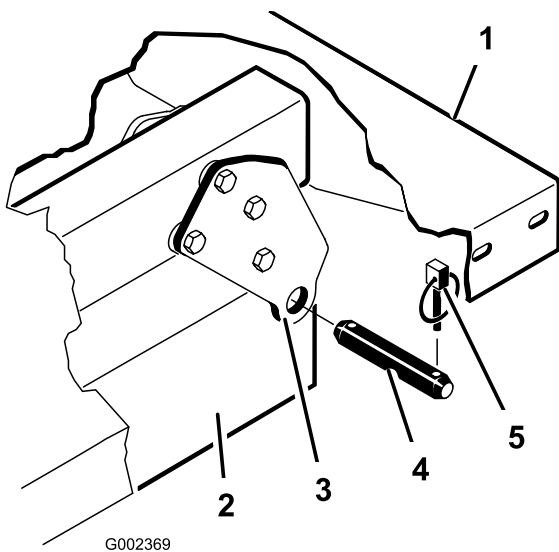


図 24

- | | |
|------------------|-----------|
| 1. 荷台の左後ろ角 | 4. クレビスピン |
| 2. 機体フレームのチャンネル鋼 | 5. リンチピン |
| 3. ピボットプレート | |

▲ 注意

フルサイズ荷台は約148kgの重量があり、一人で作業することは不可能である。

必ず2人または3人で行なうか、ホイストを使うこと。

スペーサブラケットとウェアブロック(図 25)はキャリッジボルトで固定しますが、このボルトは必ず頭を車両の内側に向けてください。

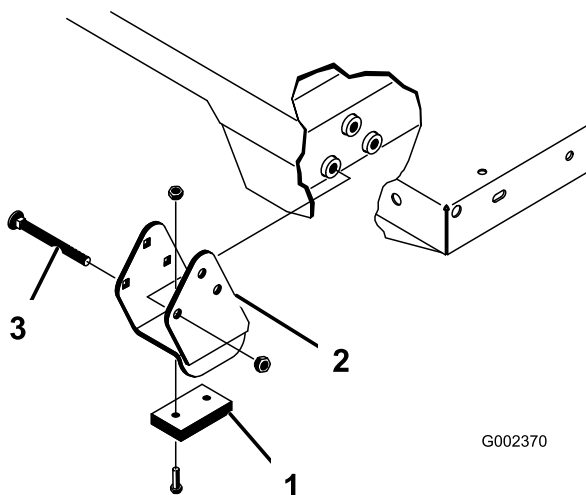


図 25

- | | |
|--------------|-------------|
| 1. ウェアブロック | 3. キャリッジボルト |
| 2. スペーサブラケット | |

1. シリンダが完全に縮んだのを確認する。

2. 荷台を慎重に車両フレームの上に乗せる。後部にある荷台のピボットプレートの穴とリアフレームチャンネル鋼材の穴を揃えて、クレビスピンとリンチピン各2個を取り付ける(図 25)。
3. 荷台を下げた状態のまま、各シリンダロッド端部を荷台取り付けプレートのスロットに固定するクレビスピンとリンチピンを使用。
4. クレビスピンは荷台の外側から差し込み、リンチピンが荷台の外側に向くようにする(図 25)。

注 後ろ側のスロットはフルサイズ荷台の取付け用で、前側のスロットは2/3荷台の取付け用。

注 穴の位置が揃わない場合はエンジンを掛けてシリンダを伸縮させて合わせてください。

注 使っていない穴をボルトとナットでふさいでおくと、組立て時の間違いを防ぐことができます。

5. エンジンを掛け、油圧昇降レバーを操作して荷台を上げる。
6. 昇降レバーから手を離し、エンジンを停止する。
7. 荷台の安全サポートを取り付けて、誤って荷台が下がってこないようにしておく(安全サポートの使い方(ページ 31)を参照)。
8. クレビスピンの内側の端部にリンチピンを取り付ける。

注 荷台にテールゲート自動開放装置を搭載している場合は、リンチピンを取り付ける前に、必ず、フロントダンプリンクロッドが左側のクレビスピンの内側にきていることを確認してください。

車体をジャッキで持ち上げる場合

▲ 危険

ジャッキに載っている車体は不安定であり、万一外れると下にいる人間に怪我を負わせる危険が大きい。

- ジャッキアップした状態でエンジンを始動してはならないエンジンの振動や車輪の回転によって車体がジャッキから外れる危険がある。
- 車両から降りる時は必ずスイッチからキーを抜いておく。
- ジャッキアップした車両には輪止めを掛ける。

車両前部をジャッキアップする時は必ず5×10cm程度の角材等をジャッキとフレームの間にかませる。

車両前部のジャッキアップポイントは、前中央フレームサポート下側です(図 26)。

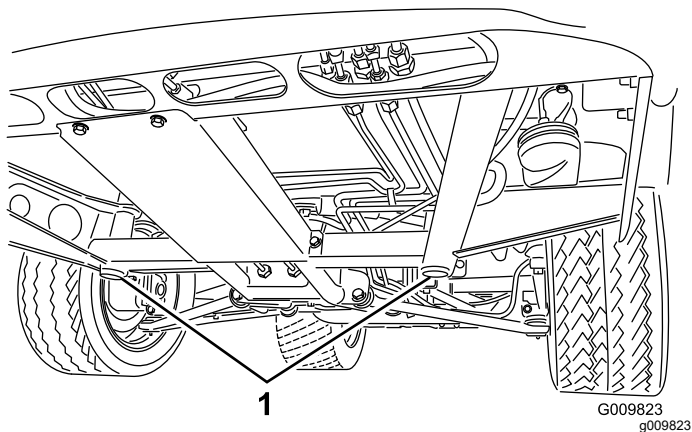


図 26

1. 車体前部のジャッキアップポイント

車体後部のジャッキアップポイントはアクスルチューブの下側です 図 27。

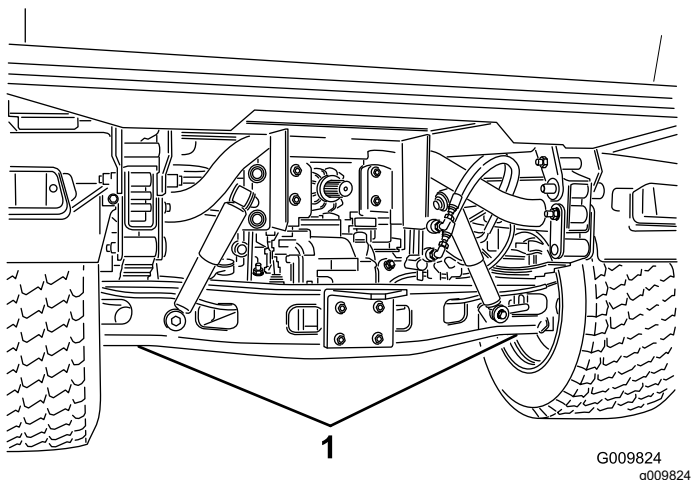


図 27

1. 車体後部のジャッキアップポイント

フードの取り付けと取り外し

フードを外す

1. ヘッドライトの開口部でフードをつかみ、フードを持ち上げて、下側の取り付けタブをフレームの穴から外す 図 28。

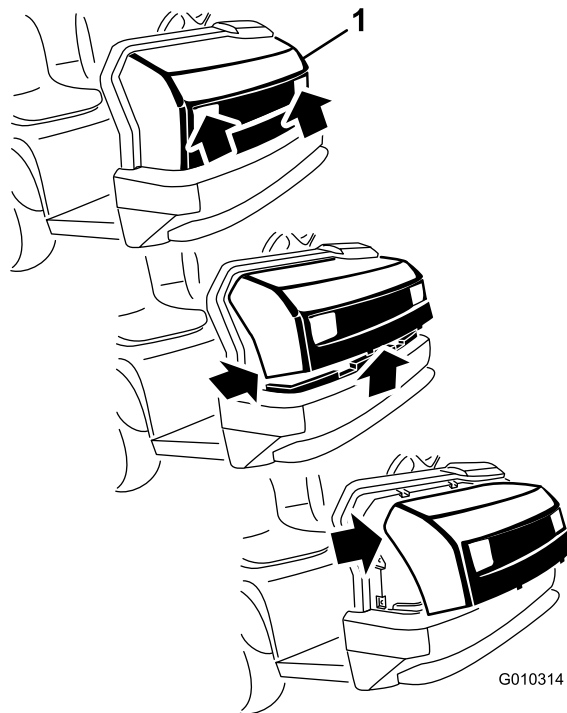


図 28

1. フード
2. フードの下側を手前に持ち上げて、上部の取り付けタブをフレームのスロットから引き抜けるようにする 図 28。
3. フードの上側を前に倒し、ヘッドライトからワイヤコネクタを抜く 図 28。
4. フードを外す。

フードを取り付ける

1. ライトを接続する。
2. 上側の取り付けタブをフレームの穴に差し込む 図 28。
3. 下側の取り付けタブをフレームの穴に差し込む 図 28。
4. フードが上下左右の溝にしっかりはまっていることを確認する。

潤滑

ベアリングとブッシュのグリスアップ

整備間隔: 100運転時間ごと 過酷な条件で使用している場合はより頻繁な潤滑が必要。

グリスの種類No. 2 汎用リチウム系グリス

1. 異物を入れてしまわないよう、グリスフィッティングをウェスできれいに拭く
2. フィッティングにグリスガンを接続してグリスを注入する。
3. はみ出したグリスは表面からきれいにふき取る。

重要ドライブシャフトとユニバーサルシャフトベアリングのクロス部分では、つのカップ全部からグリスがはみ出てくるまでグリスを入れてください。

グリスアップ箇所は以下の通りです

- ボールジョイント (4ヶ所); 図 29を参照
- タイロッド (2ヶ所); 図 29を参照
- ピボットマウント (2ヶ所); 図 29を参照
- ステアリングシリンダ (2ヶ所); 図 29を参照

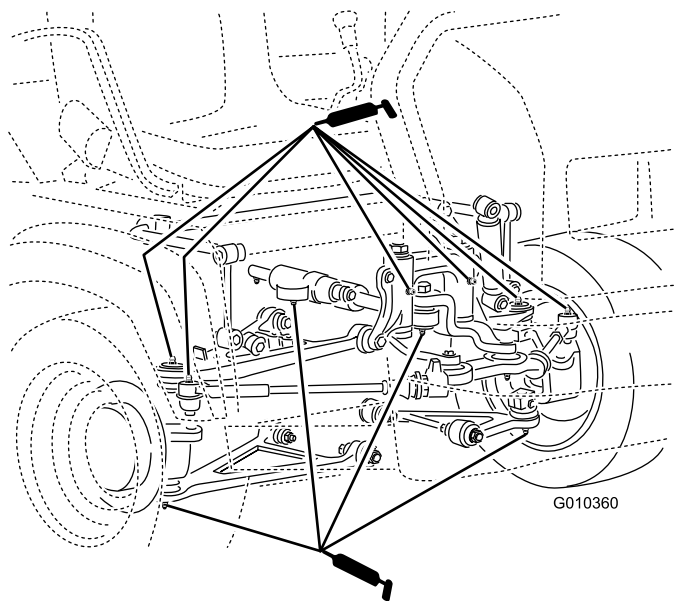


図 29

g010360

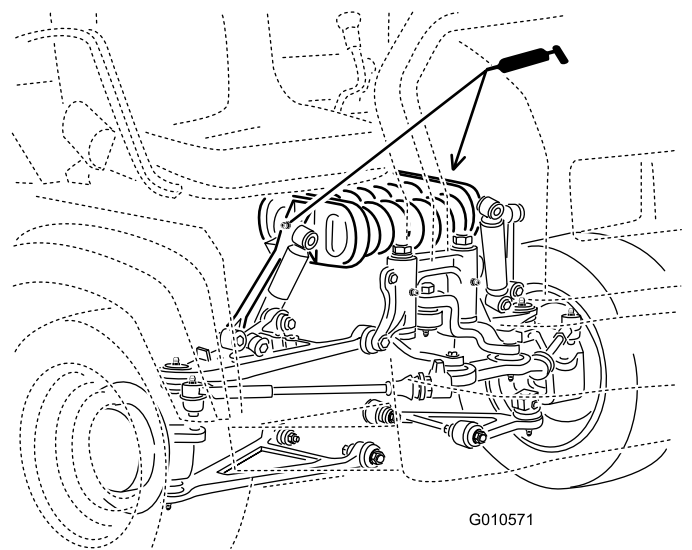
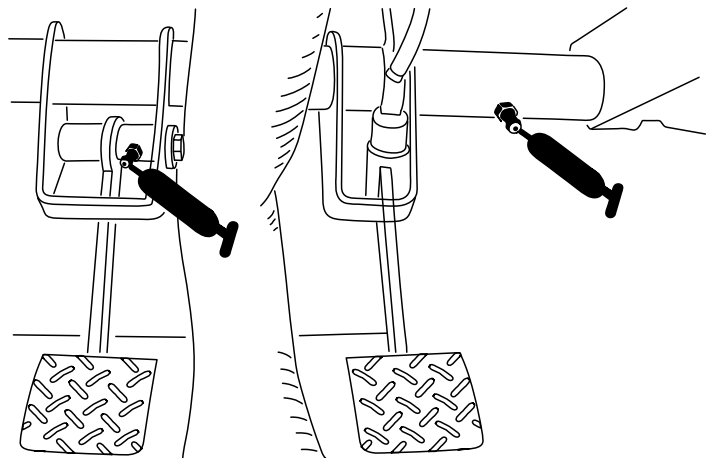


図 30

g010571

- クラッチ (1ヶ所); 図 31を参照
- ブレーキ (1ヶ所); 図 31を参照

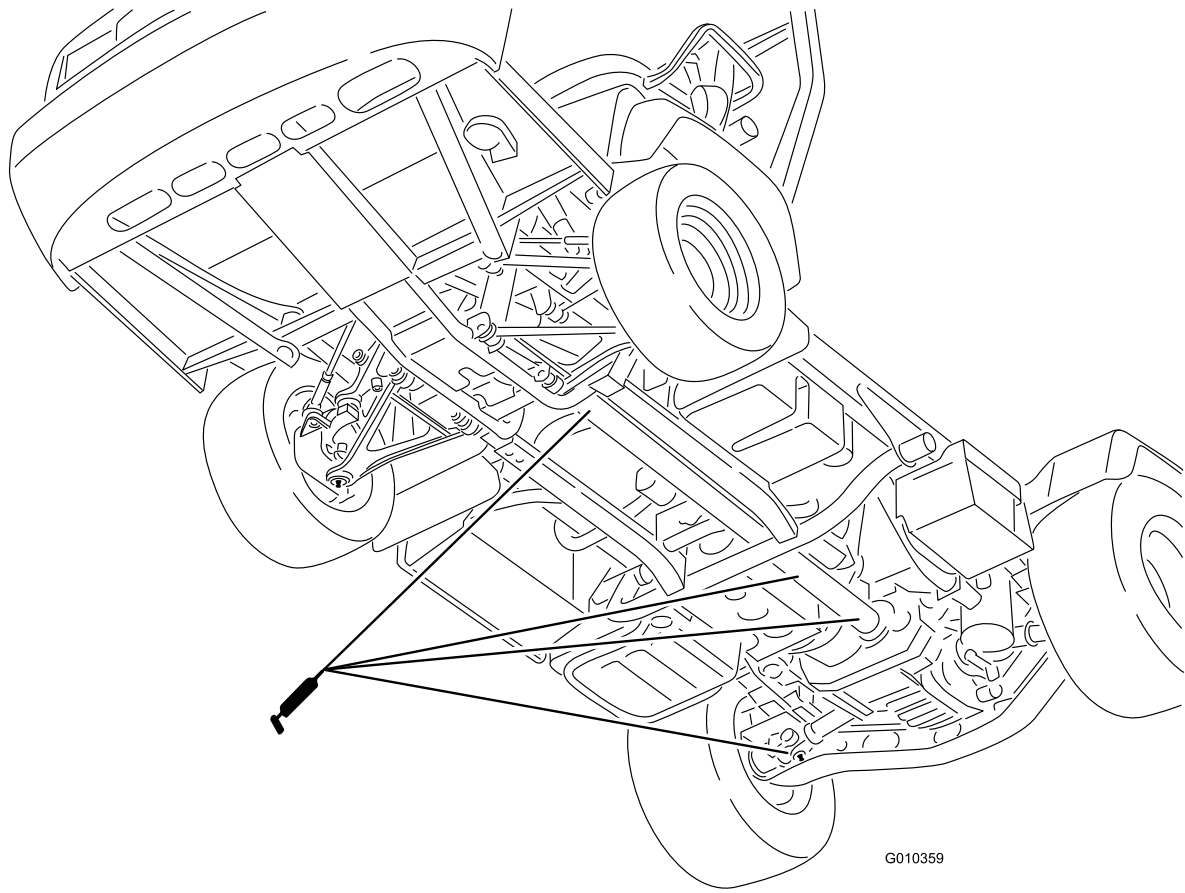


g024682

図 31

g024682

- スプリングタワー (2ヶ所); 図 30を参照



G010359

图 32

g010359

エンジンの整備

エンジンの安全事項

- オイル量の点検やオイルの補給を行う時は必ずエンジンを停止させ、キーを抜き取り、各部が完全に停止したのを確認してから作業に移る。
- 手足や顔や衣服を回転部やマフラーなどの高温部に近づけないよう十分注意すること。

エアクリーナの整備

整備間隔: 25運転時間ごと—エアクリーナのカバーを外して内部のごみを除去する。

100運転時間ごと—エアクリーナのフィルタの交換 ちりやほこりの多い環境で使用している場合はより頻繁に

定期的にエアクリーナとホースアセンブリを点検し、エンジンの保護と寿命の安定をはかってください。エアクリーナ本体にリーク原因となりそうな傷がないか点検してください。ボディーが破損している場合は交換してください。

1. エアクリーナのリッチを外し、ボディーからカバーを抜き出す 図 33。

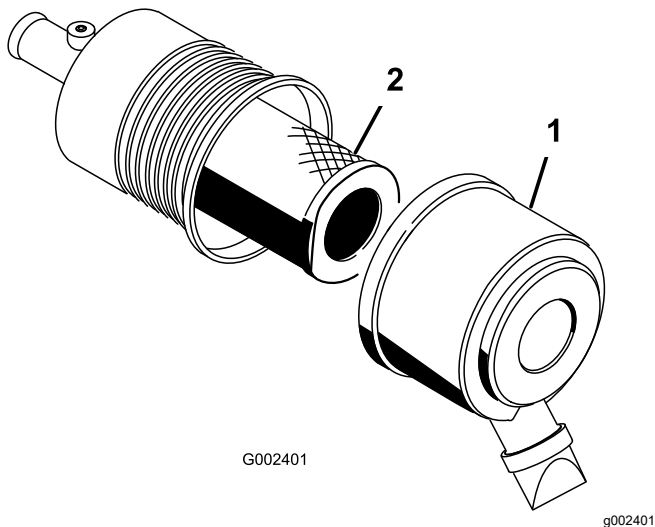


図 33

1. エアクリーナのカバー
2. フィルタ

2. ダストカップ側をひねって開き、内部にあるゴミを捨てる。
3. エアクリーナのボディーから、フィルタをすずかに引き出す (図 33)。
注 ボディの側面にフィルタをぶつけないように注意すること。
注 フィルタは清掃しないでください。
4. 新しいフィルタの外側から照明を当ててフィルタの内側を点検し、傷などがいないか確認する。

注 フィルタに穴があいているとその部分が明るく見えます。破れや油汚れ、ゴムシールの傷がないか点検してください。破損しているフィルタは使用しない。

注 エンジンを保護するため、必ずエアフィルタを取り付け、カバーをつけて運転してください。

5. フィルタをゆっくり押し込むようにしてボディチューブに取り付ける 図 33。

注 一次フィルタの外側リムをしっかりと押さえて確実に装着してください。

6. 上下方向を間違えないように、エアクリーナカバーを正しく取り付け、リッチを掛ける 図 33。

エンジンオイルについて

注 ほこりのひどい場所で使用する場合は、より頻繁なオイル交換が必要です。

注 使用済みのオイルやフィルタはリサイクルセンターに持ち込むなど適切な方法で処分してください。

エンジンオイルの仕様

オイルのタイプ 洗浄性オイルAPI 規格 SJ またはそれ以上

クランクケースのオイル量 3.2 リットルフィルタ交換時

粘度 下の表を参照してください。

USE THESE SAE VISCOSITY OILS

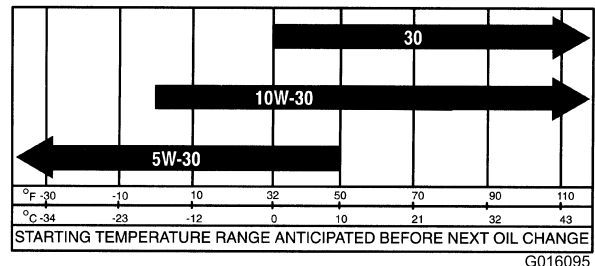



図 34

エンジンオイルの量を点検する

整備間隔: 使用するときまたは毎日

注 エンジンオイルの点検は、毎日始動前のエンジンの冷えている時に行うのがベストです。既にエンジンを始動してしまった場合には、一旦エンジンを停止し、オイルが戻ってくるまで約 10 分間程度待ってください。油量がディップスティックのADDマークにある場合は、FULLマークまで補給してください。**入れすぎないように注意してください。**オイル量が FULL と ADD の中間の時は、オイルを補給する必要はありません。

1. 平らな場所に駐車する。

2. 駐車ブレーキを掛ける。
3. エンジンを止め、キーを抜き取る。
4. ディップスティックを抜ききれいなウェスで一度拭く  35。

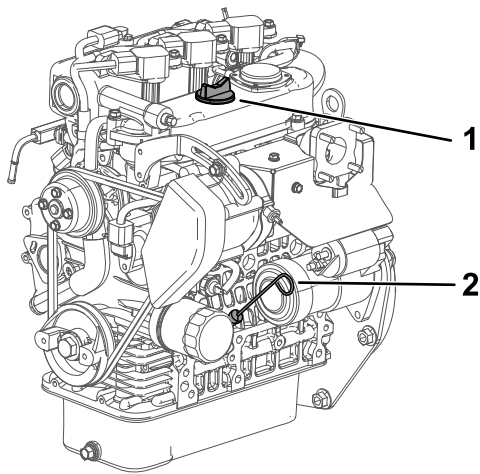
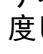
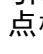
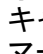



図 35

1. 補給口キャップ
2. ディップスティック

5. ディップスティックを、チューブの根元までもう一度しっかりと差し込む  35。
6. 引き抜いてディップスティックの目盛りで油量を点検する  35。
7. オイルの量が不足している場合は、補給口のキャップ  35を取り、ディップスティックの FULL マークまで補給する。

注 補給は通気を確保するためにディップスティックを抜いて行い、時々ディップスティックで確認しながら少量ずつ入れてください入れすぎないように注意してください。

重要 エンジンオイルを補給する時には、補給口とジョウゴなどの間に  36 に示すようなすき間が必要です。これは補給の際に通気を確保し、オイルがブリーザ内部に侵入しないようにするためです。

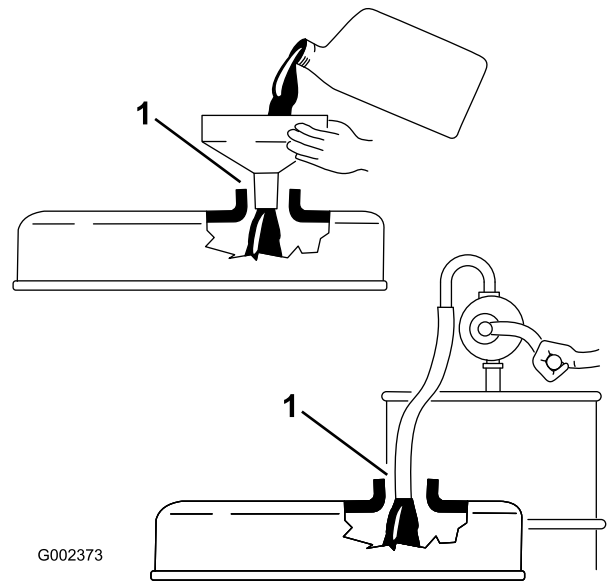
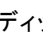


図 36

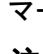
1. 補給口と補給用のオイル容器との間にすき間を作ってください。

8. ディップスティックをしっかりと差し込んで終了  35

エンジンオイルとフィルタの交換

整備間隔: 使用開始後最初の 50 時間

200 運転時間ごと

1. 荷台を上げ、サポートを取り付けて、荷台を固定する。
2. ドレンプラグを外してオイルを容器に受ける ( 37)。

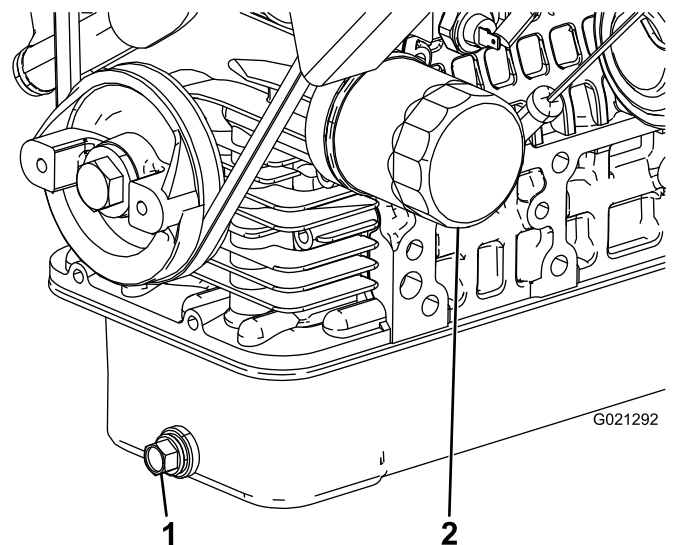


図 37

1. エンジンオイルのドレンプラグ
2. エンジンオイルのフィルタラグ

3. オイルが抜けたらドレンプラグを取り付ける。

4. オイルフィルタを外す [図 37](#)。
5. 新しいフィルタのシールに薄くエンジンオイルを塗って取り付け。
6. ガasketが取り付けプレートに当たるまで手で回して取り付け、そこから更に1/2-2/3 回転増し締めする。

注 締めすぎないように注意すること。

7. クランクケースに所定のオイルを入れる。

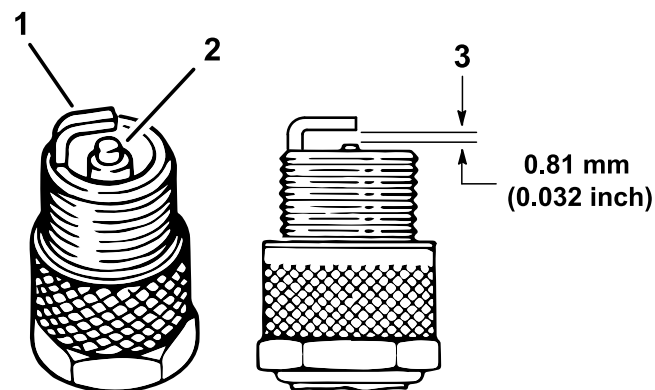


図 38

g238437

「エンジン点検」ランプが点灯した場合

注 エンジンの故障コードを読み出すには弊社代理店のスタッフを呼んでいただく必要があります。

1. 平らな場所に駐車する。
2. 駐車ブレーキを掛ける。
3. エンジンを止め、キーを抜き取る。
4. 代理店に連絡する。

点火プラグの交換

整備間隔: 100運転時間ごと/1年ごといずれか早く到達した方 必要に応じて点火プラグを交換する。

タイプ NGK-R BKR5Eまたは同等品

エアギャップ 0.81 mm

重要 割れ、欠け、汚れその他の不具合のある点火プラグは交換してください。点火プラグにサンドブラストをかけたり、ナイフ状のもので削ったりワイヤブラシで清掃したりしないでください。プラグに残った細かい破片がシリンダ内に落ちる恐れがあります。実際にこれが起こるとエンジンを破損します。

1. 点火プラグを外した時にエンジン内部に異物が落ちないようにプラグの周囲をきれいに清掃する。
2. 点火プラグから点火コードを外す。
3. シリンダヘッドから点火プラグを外す。
4. 電極 (側面と中央) と碍子の状態を点検する([図 38](#))。

1. 外側の電極
2. 中央の電極の碍子

3. 隙間実寸ではない

5. [図 38](#)のように、電極間のエアギャップを 0.81 mm に調整する。
6. シリンダヘッドに点火プラグを取り付け、24.5-29 N·m 2.5-3.0 kg.m=18-22 ft-lbにトルク締めする。
7. 点火プラグに点火ケーブルを取り付ける。
8. 反対側のコントロールレバーについても、上記手順1-7を行う。

燃料系統の整備

燃料フィルタの交換

整備間隔: 400運転時間ごと

1. 荷台を上げ、サポートを取り付けて、荷台を固定する。
2. 燃料ポンプからワイヤハーネスのコネクタを外す [図 39](#)。
3. ホースのクランプをゆるめ、燃料ポンプキャップから燃料ラインを外す [図 39](#)。

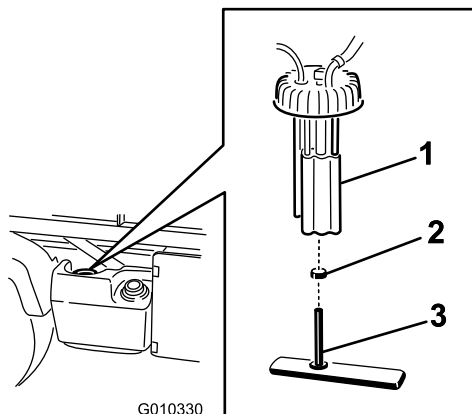


図 39

1. 燃料ポンプ
2. ホースクランプ
3. 燃料ライン/燃料フィルタ

4. 燃料タンクの上から燃料ポンプのキャップを外す [図 39](#)。

重要 燃料ポンプを外す時に、燃料ポンプアセンブリをタンク内部で回転させないでください。タンク内部でポンプを回転させるとフロートアセンブリが破損する恐れがあります。

5. タンクから、燃料ポンプアセンブリと燃料フィルタを外す [図 39](#)。
6. 燃料フィルタのホースを燃料ポンプのフィッティングに固定しているクランプを外す。
7. フィッティングからホースを取り外す [図 39](#)。
8. 新しい燃料フィルタホースに、新しいホースクランプを取り付ける。
9. ホースを燃料ポンプに接続し、クランプで固定する。
10. アセンブリを燃料タンクに挿入し、キャップをトルク締めする 20-22N·m2.0-2.3kg·m = 175-200in·lb。
11. 電気コードを接続し、ホースをクランプで固定する。

燃料ラインとその接続の点検

整備間隔: 400運転時間ごと/1年ごと いずれか早く到達した方

燃料ライン、フィッティング、クランプなどに、漏れ、劣化、破損、ゆるみなどが出ていないか点検を行ってください。

注 燃料系統の部品にこうした症状が見られた場合には、それらの部品を交換してください。

電気系統の整備

電気系統に関する安全確保

- マシンの整備や修理を行う前に、バッテリーの接続を外してください。バッテリーの接続を外すときにはマイナスケーブルを先に外し、次にプラスケーブルを外してください。接続するときにはプラスを先に接続し、次にマイナスを接続してください。
- バッテリーの充電は、火花や火気のない換気の良い場所で行ってください。バッテリーと充電器の接続や切り離しを行うときは、充電器をコンセントから抜いておいてください。また、安全な服装を心がけ、工具は確実に絶縁されたものを使ってください。

ヒューズの整備

ヒューズはダッシュパネルの中央下にあります [図 40](#)と [図 41](#)。

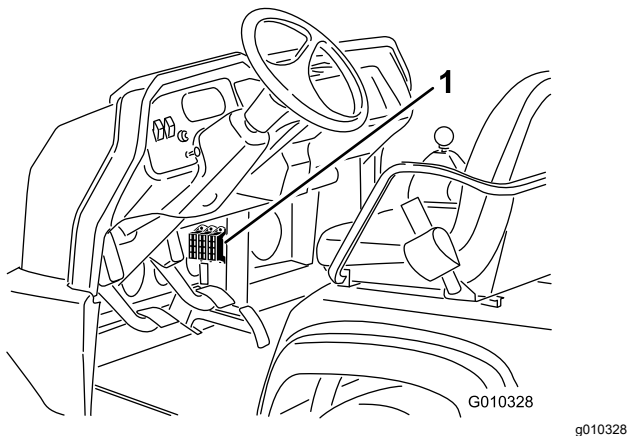


図 40

1. ヒューズ

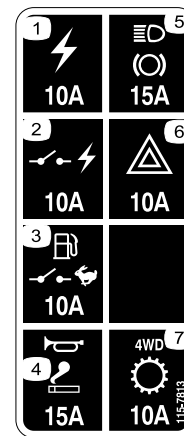


図 41

1. 電源ソケット 10 A
2. スイッチ付き電源 10 A
3. 燃料ポンプ・速度規制スイッチ 10 A
4. ホーン/電源ソケット 15 A
5. ライトとブレーキ 15 A
6. ハザードランプ 10 A
7. 4WDとトランスミッション 10 A

救援バッテリーによるエンジンの始動

警告

バッテリー連結によるエンジン始動は危険を伴う作業である。人身事故や電気系統の破損を防止するために、以下の注意を守って行うこと

- 救援用のバッテリーの電圧が DC 15 V を超えないことを確認する。これ以上の電圧ではワーカー側の電気系統が破損する。
 - 凍結したバッテリーには絶対に接続してはならない。作業中に破裂や爆発を起こす危険がある。
 - バッテリーの取り扱いに関する通常の注意事項を守って作業を行うこと。
 - 救援車とワーカーを直接接触させないように十分注意すること。
 - バッテリーケーブルの極性を間違えて接続すると電気系統の破壊や人身事故などを起こす可能性があるので注意すること。
1. バッテリーカバーをたわめて、タブをバッテリーベースから外し、カバーをバッテリーから取り外す [図 42](#)。

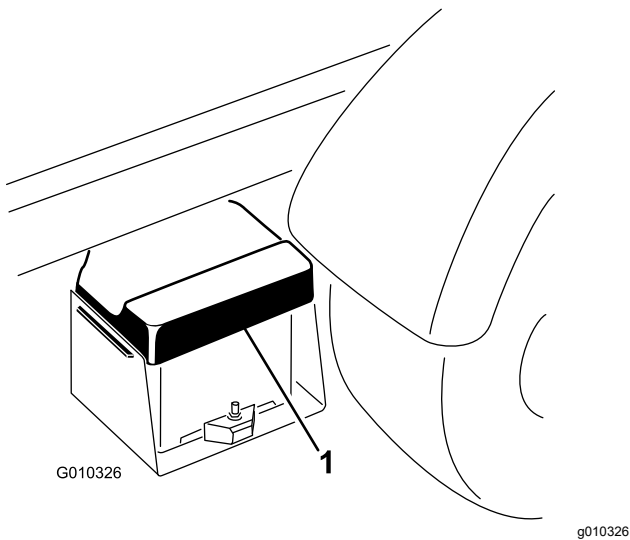


図 42

1. バッテリーカバー

2. 2 台のバッテリーのプラス 端子同士をブースタケーブルでつなぐ 図 43。

注 端子を必ず確認すること バッテリーカバーの「」の印で確認できることが多い。

3. もう 1 本のケーブルを救援車のバッテリーのマイナス 端子につなぐ。

注 バッテリーのマイナス 端子の表示を必ず確認すること。

注 このケーブルの他端は、ワークマンのバッテリーあがっている方のバッテリーに直結するのではなく、エンジンとフレームに救援用ケーブルを接続する。但しエンジンの燃料供給部に接続しないこと。

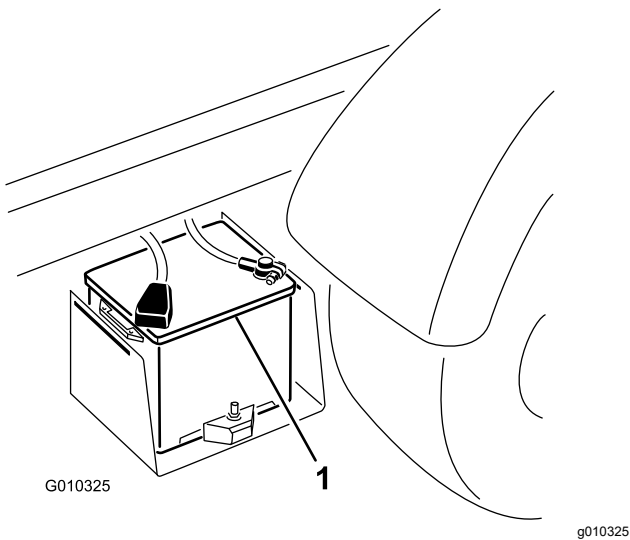


図 43

1. バッテリー

4. 救援側の車両のエンジンを始動する。

注 エンジンを始動してから数分間待ち、それから救援される側のエンジンを始動する。

5. ケーブルを外す時は、まずマイナスケーブルをエンジンから先に外し、次にバッテリーのマイナス端子から外す。
6. バッテリーベースにバッテリーカバーを取り付ける。

バッテリーの整備

整備間隔: 50 運転時間ごと—バッテリー液の量を点検する 格納中は30日ごとに

50 運転時間ごと—バッテリーケーブルの接続状態を点検する。

▲ 危険

電解液には硫酸が含まれており、触れると火傷を起こし、飲んだ場合には死亡する可能性がある。

- 電解液を飲まないこと、また、電解液を皮膚や目や衣服に付けないよう十分注意すること。安全ゴーグルとゴム手袋で目と手を保護すること。
- 皮膚に付いた場合にすぐに洗浄できるよう、必ず十分な量の真水を用意しておくこと。
- バッテリーはいつもきれいに、またフル充電状態に保持してください。
- 端子部に腐食が発生した場合には、重曹水で清掃します。
- 清掃後は、腐食防止のためにバッテリー端子にワセリンなどを塗布してください。
- バッテリー液の量を所定レベルに維持してください。
- バッテリー上部はアンモニア水または重曹水に浸したブラシで定期的に清掃してください清掃後は表面を水で流して下さい清掃中はセルキャップを外さないでください
- バッテリーのケーブルは接触不良にならぬよう端子にしっかりと固定してください
- 各セルへは、蒸留水またはミネラルを含まない水を適正レベルまで補給してください。水を補給するときは上限各セルの内側の線の下端を超えないように注意してください。
- 高温環境下で保管すると涼しい場所で保管するよりもバッテリーは早く放電します

走行システムの整備

フロントデファレンシャルオイルの量の点検

4輪駆動モデルのみ

整備間隔: 100運転時間ごと/毎月 いずれか早く到達した方—フロント・デファレンシャルのオイルの量を点検します4輪駆動モデルのみ。

1. 平らな場所に駐車する。
2. 駐車ブレーキを掛ける。
3. エンジンを止め、キーを抜き取る。
4. デファレンシャルの側面についている補給・点検プラグの周囲をきれいに拭く図 44。

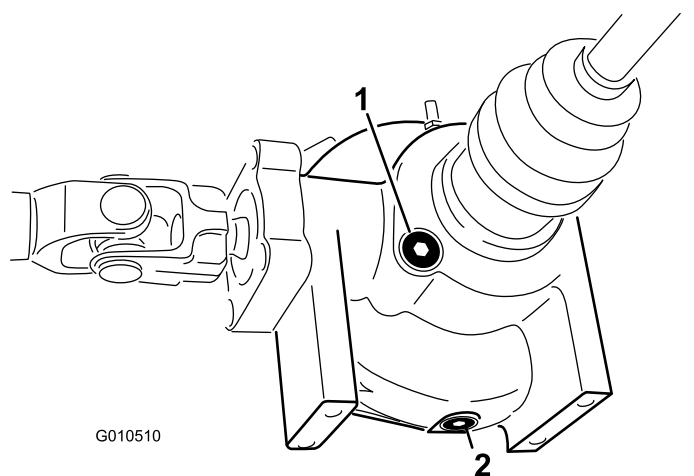


図 44

1. 補給・点検プラグ 2. ドレンプラグ

5. 補給・点検プラグを外してオイルの量を調べる。
注 穴の高さまでオイルがあればよい。
6. 不足している場合には適切なオイルを補給する。
7. 補給・点検プラグを取り付ける。

フロントデファレンシャルのオイル交換

4輪駆動モデルのみ

整備間隔: 800運転時間ごと 4輪駆動モデルのみ

デファレンシャルオイルのタイプ Mobil 424 油圧オイル

1. 平らな場所に駐車する。
2. 駐車ブレーキを掛ける。
3. エンジンを止め、キーを抜き取る。

4. デファレンシャル側面にあるドレンプラグの周辺をウェスできれいにぬぐう図 44。
5. ドレンプラグの下にオイルを受ける容器をおく。
6. ドレンプラグを外してオイルを容器に受ける。
7. オイルが完全に抜けたらドレンプラグを取り付け、締めつける。
8. デファレンシャルの下部についている補給・点検プラグの周囲をきれいに拭く。
9. 補給・点検プラグを外し、プラグの穴の高さまでオイルを入れる。
10. 補給・点検プラグを取り付ける。

風速安定ボックスの保守

4輪駆動モデルのみ

整備間隔: 200運転時間ごと 4輪駆動モデルのみ

風速安定ボックスに割れや穴、接続部のゆるみがないか点検する。破損箇所を発見した場合には、トロの代理店に修理を依頼する。

シフトケーブルの調整

整備間隔: 使用開始後最初の 10 時間

200運転時間ごと

1. シフトレバーをニュートラル位置にする。
2. シフトケーブルをトランスアクスルのシフトアームに固定しているクレビスピンを取る図 45。

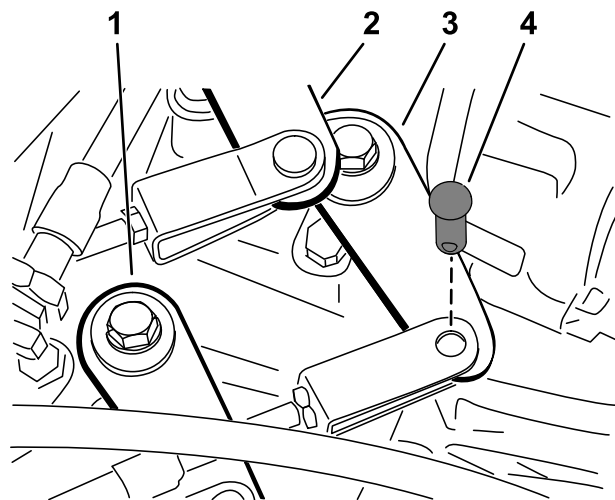


図 45

1. シフトアームハイ → ロー 3. シフトアーム速 → 後退
2. シフトアーム2速 → 3速 4. クレビスピン

3. クレビスのジャムナットをゆるめて、各クレビスを調整するトランスアクスルのシフトアームの穴の前と後ろでケーブルの遊びが等しくなるようにする

前後それぞれの方向でトランスアクスルレバーの遊びを吸収するように。

- 調整が終わったらクレビスピンを取り付けてジャムナットを締め付ける。

ハイロー切り替えケーブルの調整

整備間隔: 200運転時間ごと

- ハイ・ロー切り替えケーブルをトランスアクスルに固定しているクレビスピンを取る [図 45](#)。
- クレビスのジャムナットをゆるめて、クレビスの穴とトランスアクスルブラケットの穴を揃える。
- 調整が終わったらクレビスピンを取り付けてジャムナットを締め付ける。

デファレンシャルロックケーブルの調整

整備間隔: 200運転時間ごと

- デファレンシャルロックレバーをOFF位置にする。
- デファレンシャルロックケーブルをトランスアクスルのブラケットに固定しているジャムナットをゆるめる [図 46](#)。

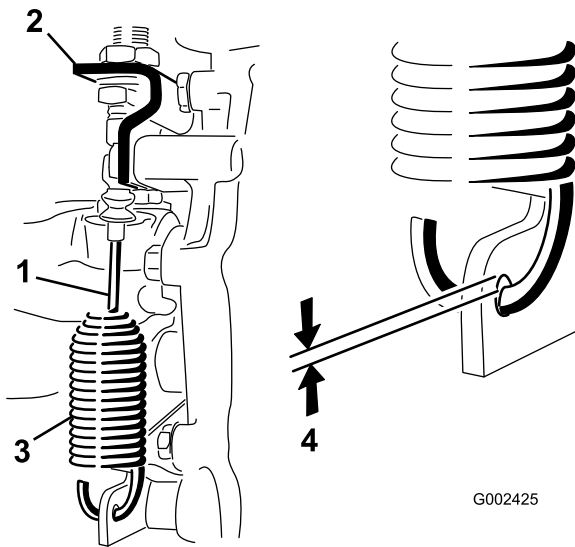


図 46

- デファレンシャルロックケーブル
- トランスアクスルブラケット
- スプリングのフックとトランスアクスルのレバーの穴の外縁との間が 0.25-1.5 mm になるよう、ジャムナットで調整する。
- 調整が終わったらジャムナットを締めつける。

タイヤの点検

整備間隔: 100運転時間ごと

前タイヤの規定空気圧 2.20 bar 2.24 kg/cm² = 32 psi

後タイヤの規定空気圧 1.24 bar 2.24 kg/cm² = 18 psi

運転中に縁石にぶつけるなどした場合、リムが破損したり、トーインが狂ったりする可能性がありますから、このような事故の後では必ず点検してください。

重要 タイヤ空気圧はひんぱんに点検して適正に保ってください。空気圧が適正でないと、タイヤの摩耗が通常より早くなって四輪駆動できなくなる場合があります。

[図 47](#)は空気圧不足で生じる磨耗の例です。

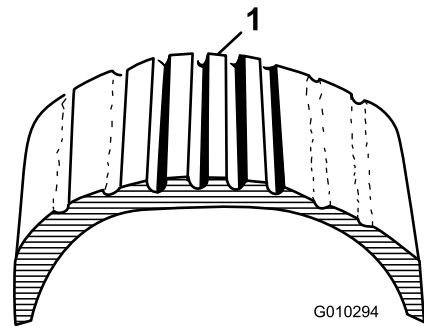


図 47

- 空気圧不足のタイヤ

[図 48](#)は空気圧過多で生じる磨耗の例です。

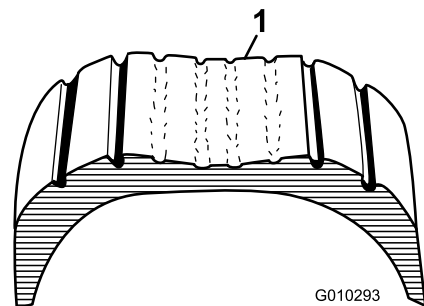


図 48

- 空気圧が高すぎるタイヤ

前輪の整列の点検

整備間隔: 400運転時間ごと/1年ごと いずれか早く到達した方

- 前輪の整列を点検する前に、タイヤ空気圧が左右前輪とも適正であることを確認する [タイヤ空気圧を点検する \(ページ 19\)](#)を参照。
- 誰かを運転席に座らせる。または、標準的なオペレータの体重と同程度のウェイトを運転席に載せる。

運転席に着席した人または運転士代わりのおもりは、以下の調整作業中、ずっと運転席にいる必要がある。

3. 水平な床の上で、車両を 2-3 m まっすぐにバックさせた後、まっすぐ前に押して元の位置に戻す。

これにより、サスペンションが通常の作動状態にセットされる。

4. タイヤをまっすぐ前に向ける。
5. 前輪の前と後ろで、左右のタイヤの中央線間距離を測る計測はアクスルの高さで行う(図 49)。

前輪のトーインの適正值は 0-6 mm です。

重要計測はタイヤの同じ位置で行ってください。
車両は平らな場所に停めること、またタイヤはまっすぐ前に向けること。

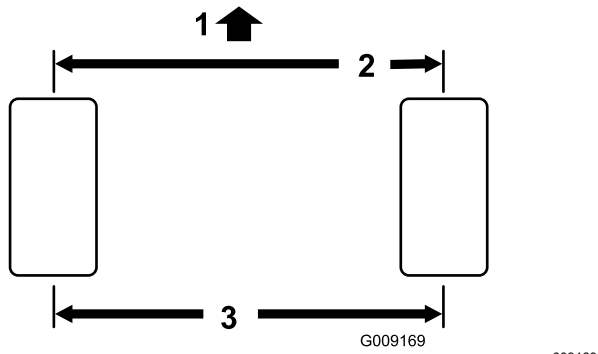


図 49

1. 機体正面
2. タイヤの前後での差が 0±6 mm
3. 中心線から中心線までの距離

6. 前輪のトーインが規定通りでない場合には以下の手順で調整する

- A. タイロッドの中心についているジャムナットをゆるめる 図 50。

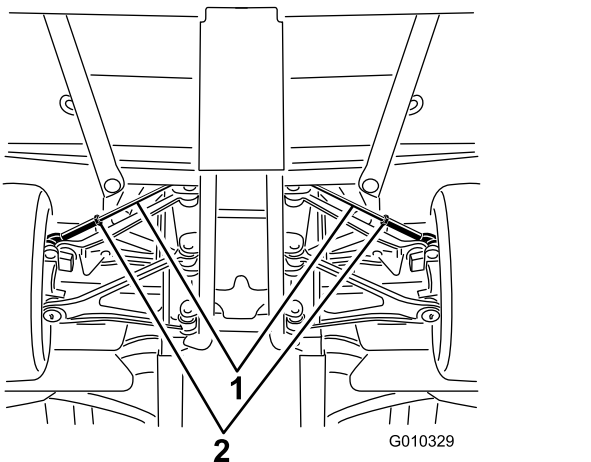


図 50

1. タイロッド
2. ジャムナット

- B. 両方のタイロッドを同じだけ回してタイヤの前側を内向きまたは外向きに動かして調整する。
- C. トーインが正しく調整できたら、タイロッドのジャムナットを締める。

タイロッドのジャムナットを 62-74 N·m 6.2-7.6 kg.m = 45-55 ft-lb にトルク締めする。

7. トーインの調整が完了したら、ハンドルが左右の限度いっぱいまで問題なく切れることを確認する。

ハンドルを動かしている間、タイヤが車体のどこにも触れないことを確認する。必要に応じて関連部の調整を行う。

ホイールナットのトルク締めを行う

整備間隔: 使用開始後最初の 2 時間

使用開始後最初の 10 時間

200 運転時間ごと

ホイールナットの規定トルク 109-122 N·m 11-12 kg.m = 80-90 ft-lb

前後の車輪のホイールナットを 図 51 に示すクロスパターンで規定トルクまで締め付けてください。

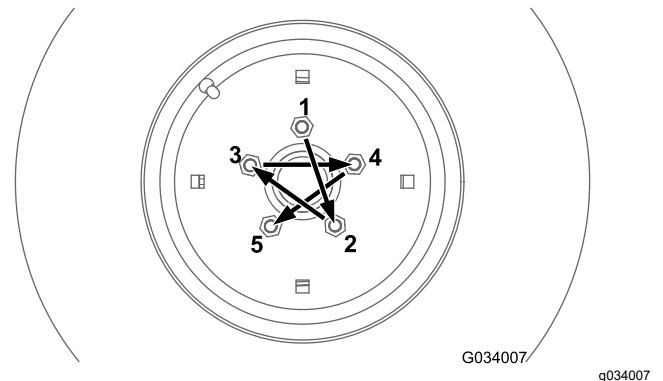


図 51

冷却システムの整備

冷却システムに関する安全確保

- 冷却液を飲み込むと中毒を起こす冷却液は子供やペットが触れない場所に保管すること。
- 高温高圧の冷却液を浴びたり、高温のラジエーター部分に触れたりすると大火傷をする恐れがある。
 - エンジン停止後、少なくとも15分間程度待って、エンジンが冷えてからキャップを開けること。
 - キャップを開けるときはウェスなどを使い、高温の水蒸気を逃がしながらゆっくりと開けること。
- マシンは、必ず安全カバー類を取り付けた状態で運転すること。
- 手、指、衣服などを、ファンやベルトに近づけないように注意すること。
- 保守作業を行う前にエンジンを停止し、キーを抜き取っておくこと。

冷却液の量を点検する

整備間隔: 使用することまたは毎日

冷却液容量 3.7 リットル

冷却液のタイプ 水とエチレングリコール不凍液の 50/50 混合液

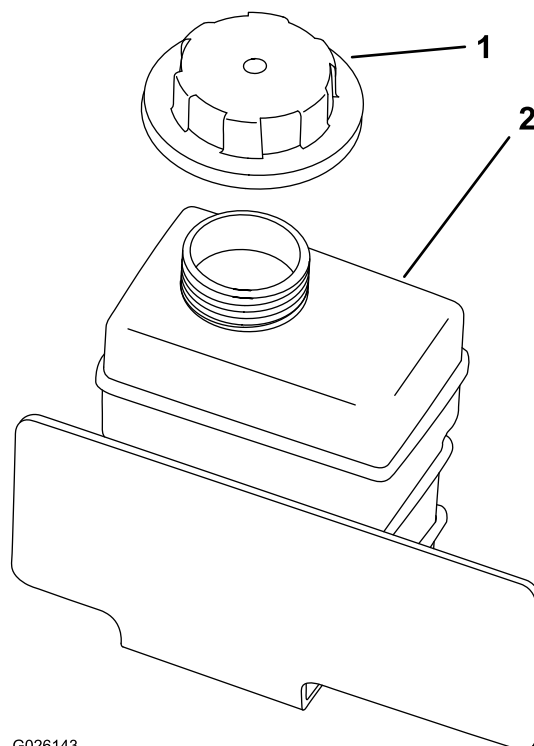
▲ 注意

エンジン停止直後にラジエーターのキャップを開けると、高温高圧の冷却液が吹き出してやけどを負う恐れがある。

- ラジエーターキャップは開けないこと。
- 冷却液補給タンクが十分に冷えるまで少なくとも 15 分ぐらい待ってからキャップを開けるようにすること。
- 冷却液補給タンクのキャップを開けるときはウェスなどを使い、高温の水蒸気を逃がしながらゆっくりと開けること。
- エンジンを破損させる危険があるので、ラジエーターの液量点検は、ラジエーター本体でなく必ず補給タンクで点検すること。

1. 平らな場所に駐車する。
2. 駐車ブレーキを掛ける。
3. エンジンを止め、キーを抜き取る。
4. 補助タンクにあるラジエーター液の量を点検する (図 52)。

注 エンジンが冷えている状態で補給管の下部まであれば適正である。



G026143

g026143

図 52

1. タンクのキャップ
2. 補助タンク

5. 液量が不足している場合には、補助タンクのふたをとり、水とエチレングリコール不凍液の50/50 混合液を補給する。

注 冷却液を入れすぎないでください。

6. 補助タンクのキャップを取り付けて終了。

冷却部の清掃

整備間隔: 使用することまたは毎日—エンジン部とラジエーターを清掃する。ほこりの多い環境で使用している場合はより頻繁な清掃が必要。

1. 平らな場所に駐車する。
2. 駐車ブレーキを掛ける。
3. エンジンを止め、キーを抜き取る。
4. エンジンの周囲を丁寧に清掃する。
5. ラジエータースクリーンのラッチを外して、ラジエーター前面から外す (図 53)。

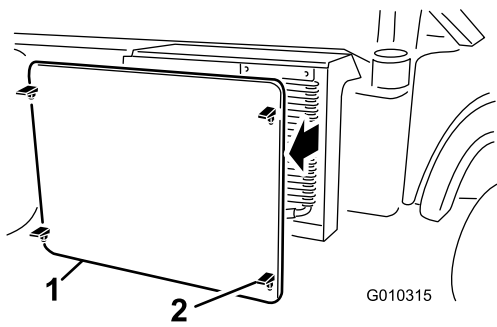


図 53

1. ラジエータースクリーン
2. ラッチ

6. ラッチを外し、オイルクーラを装備している場合にはそれを倒してラジエーターから遠ざける [図 54](#)。

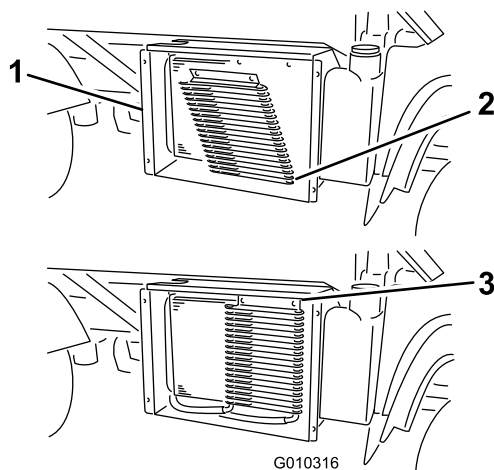


図 54

1. ラジエーターハウジング
2. オイルクーラ
3. ラッチ

7. ラジエーターとオイルクーラ、スクリーンを圧縮空気で洗浄する。

注 圧縮空気でごみを吹き飛ばしてください。

8. クーラとスクリーンをラジエーターに取り付ける。

エンジンの冷却液の交換

整備間隔: 1000運転時間ごと/2年ごと いずれか早く到達した方

冷却液容量 3.7 リットル

冷却液のタイプ 水とエチレングリコール不凍液の 50/50 混合液

1. 平らな場所に駐車する。
2. 荷台を上げ、荷台サポートを取り付けて、荷台を固定する。

▲ 注意

エンジン停止直後にラジエーターのキャップを開けると、高温高圧の冷却液が吹き出してやけどを負う恐れがある。

- エンジン回転中はラジエーターのふたを開けないこと。
- エンジン停止後、15分間ほど待って、ラジエーターキャップが十分に冷えてから取り外すようにすること。
- ラジエーターキャップを開けるときはウェスを使用すること。キャップは、高温の水蒸気を逃がしながらゆっくりと開けること。

3. ラジエーターキャップを取る [図 55](#)。

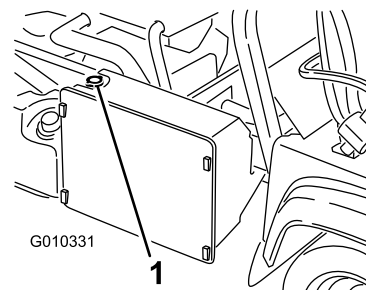


図 55

1. ラジエーターのキャップ

4. 冷却液タンクのキャップを取る [図 55](#)。

ブレーキの整備

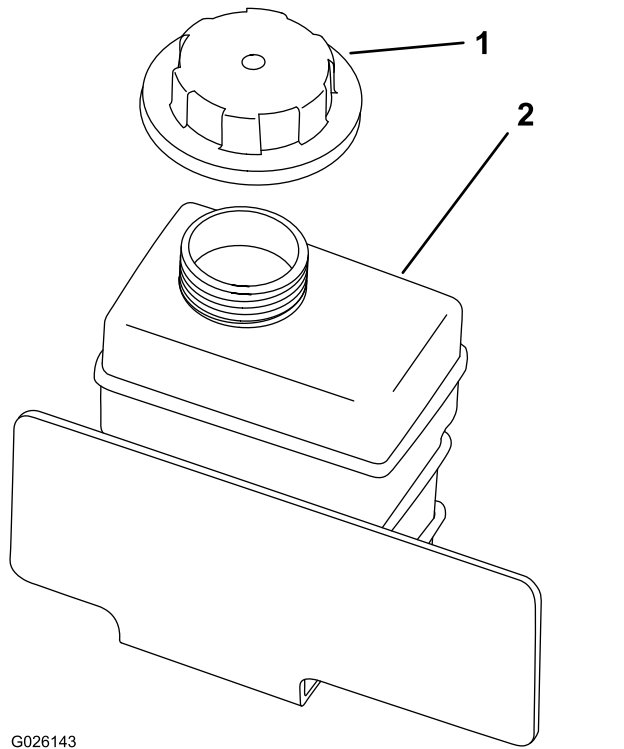
ブレーキオイル量の点検

整備間隔: 使用することまたは毎日—ブレーキオイルの量を点検する。初めてエンジンを作動させる前に、ブレーキオイルの量を点検する。

1000運転時間ごと/2年ごといずれか早く到達した方—ブレーキオイルを交換する。

ブレーキオイルのタイプ DOT 3

1. 平らな場所に駐車する。
2. 駐車ブレーキを掛ける。
3. エンジンを止め、キーを抜き取る。
4. フードを持ち上げてブレーキのマスターシリンダとブレーキ液タンクにアクセスできるようにする [図 57](#)。



G026143

g026143

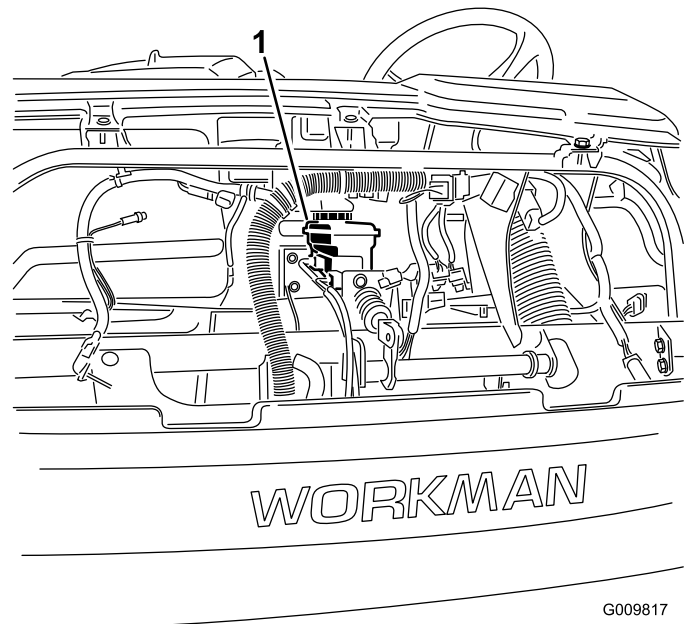
図 56

1. 冷却液タンクのキャップ
2. 補助タンク

5. 下側のラジエーターホースを外して、冷却液を容器に回収する。

注 冷却液が抜けたら下側のラジエーターホースを元通りに接続する。

6. 水とエチレングリコール不凍液の50/50 混合液をゆっくりと注入する。
7. ラジエーター液を一杯にして、キャップを閉める [図 55](#)。
8. 補助タンクにも、補給管の根元までゆっくりと冷却液を補給する [図 56](#)。
9. 補助タンクのキャップを取り付けて終了 [図 56](#)。
10. エンジンを始動しウォームアップする。
11. エンジンを停止させ、冷却液の量を点検し、必要に応じて補給する。



G009817

g009817

図 57

1. ブレーキオイルのタンク

5. タンクの FULL マークまでオイルが入っているのを確認する [図 58](#)。

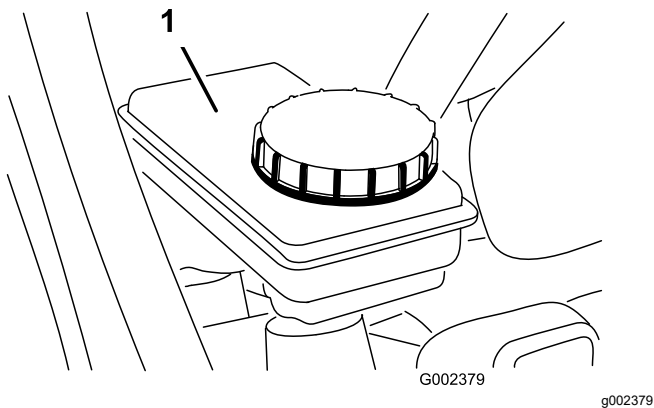


図 58

1. ブレーキオイルのタンク

6. 液量が不足している場合には、まず補給口周辺をきれいに拭き、キャップをはずして、所定のブレーキオイルを適正量まで補給する図 58。

注 ブレーキ液を入れすぎないように注意してください。

駐車ブレーキの調整

整備間隔: 使用開始後最初の 10 時間

200 運転時間ごと

1. 駐車ブレーキレバーのゴム製グリップをはずす図 59。

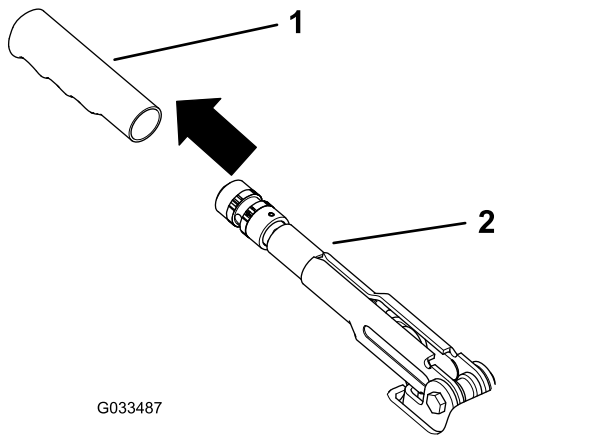


図 59

1. グリップ
2. 駐車ブレーキレバー

2. 調整ノブをブレーキレバーに固定している固定ねじをゆるめる図 60。

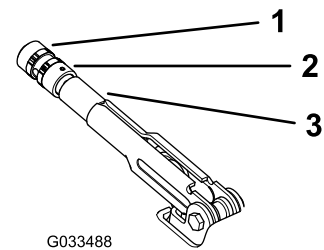


図 60

1. ノブ
2. 固定ねじ
3. 駐車ブレーキレバー

3. ノブ図 60を回し、20-22 kg程度の力でブレーキを作動させられるように調整する。
4. 調整が終わったら固定ねじを締める図 60。

注 駐車ブレーキレバーでは調整ができなくなった場合には、ハンドルを調整域の中央部までゆるめ、後部でケーブルを調整し、その後にステップ3をもう一度行ってください。

5. 駐車ブレーキレバーにゴム製グリップを取り付ける図 59。

ブレーキペダルの調整

整備間隔: 200 運転時間ごと

注 前のフードを外すと調整作業がやりやすくなります。

1. マスターシリンダのヨークをブレーキペダルのピボットに固定しているコッターピンとクレビスピンを取る図 61。

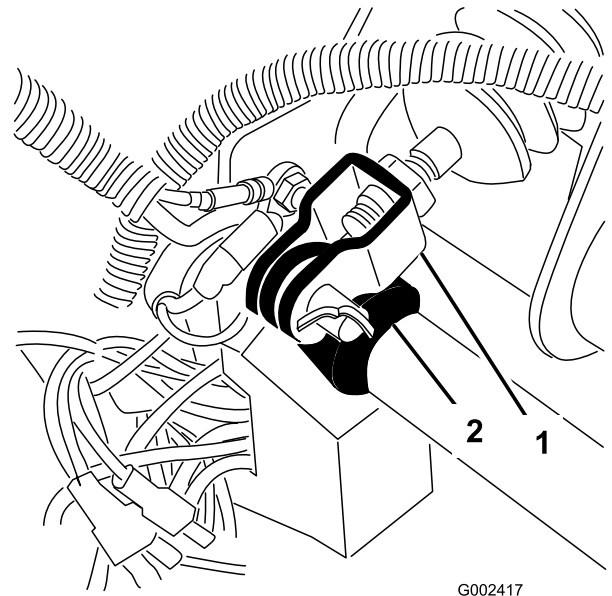


図 61

1. マスターシリンダのヨーク
2. ブレーキペダルのピボット

2. ブレーキペダル図 62を持ち上げてフレームに接触させる。

3. ヨークをマスターシリンダのシャフトに固定しているジャムナットをゆるめる [図 62](#)。
4. ヨークを調節してヨークの穴とブレーキペダルのピボットの穴を揃える。
5. ヨークをペダルのピボットに固定する クレビスピンとコッターピンを使用。
6. ヨークをマスターシリンダのシャフトに固定しているジャムナットを締める。

注 正しく調整できると、ブレーキのマスターシリンダに力が掛かっていない状態になります。

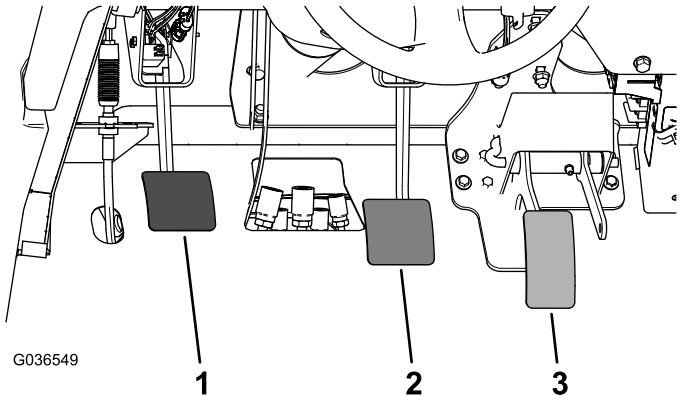


図 62

1. クラッチペダル
2. ブレーキペダル
3. アクセルペダル

ベルトの整備

オルタネータベルトの調整

整備間隔: 使用開始後最初の 10 時間—オルタネータベルトの磨耗と張りの点検を行う。

200 運転時間ごと—オルタネータベルトの磨耗と張りの点検を行う。

1. 荷台を上げ、荷台サポートを取り付けて、荷台を固定する。
2. クランクシャフトとオルタネータのプーリー間の中央でベルトを指で押してベルトの張りを点検する 押す力は 10kg 程度 ([図 63](#))。

注 新しいベルトの場合は 8-12 mm 程度のたわみが出るのが適正である。

注 古いベルトの場合は 10-14 mm 程度のたわみが出るのが適正である。たわみの量が適正でない場合は以下の手順へ進む。適正であれば調整は不要です。

3. ベルトの張りの調整は以下のように行います
 - A. オルタネータの取り付けボルト 2 本をゆるめる [図 63](#)。

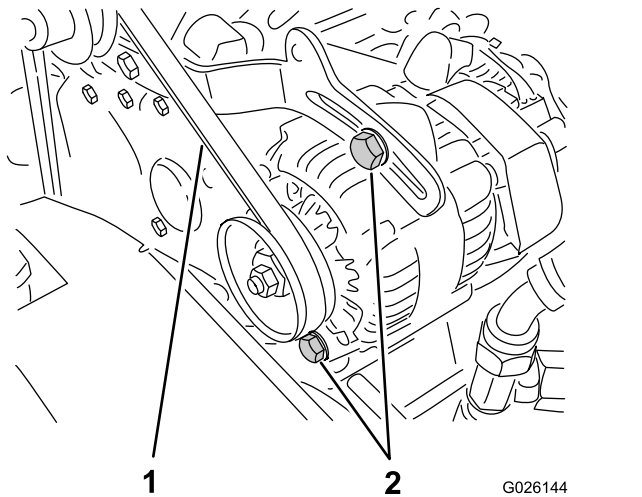


図 63

1. オルタネータベルト
2. オルタネータの取り付けボルト

B. エンジンとオルタネータの間にバールを入れて適当な張りに調整し、取り付けボルトを締め付ける [図 63](#)。

制御系統の整備

クラッチペダルの調整

整備間隔: 200運転時間ごと

注 クラッチペダルのケーブルはベルハウジングでもクラッチペダルのピボットでも調整することができます。フロントフードを外すとペダルピボットに手が届きやすくなります。

1. クラッチケーブルをベルハウジング上のブラケットに固定しているジャムナットをゆるめる **図 64**。

注 さらに調整が必要な場合は、ボールジョイントを外して回しても構いません。

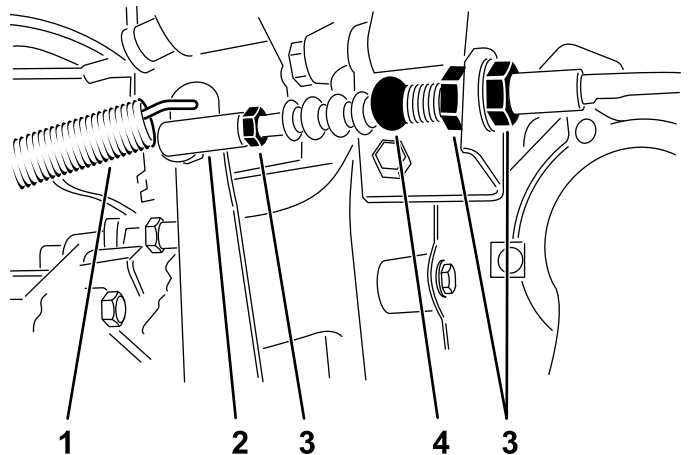


図 64

g248360

- | | |
|--------------|-------------|
| 1. リターンズプリング | 3. ジャムナット |
| 2. ボールジョイント | 4. クラッチケーブル |

2. クラッチレバーからリターンズプリングを外す。
3. ジャムナットまたはボールジョイントを調整する 1.8 kg の力でクラッチペダルを踏んだ時にペダルの裏面の下端が床のダイヤモンド柄の頂部から 9.2-9.8 cm になるようにする **図 65**。

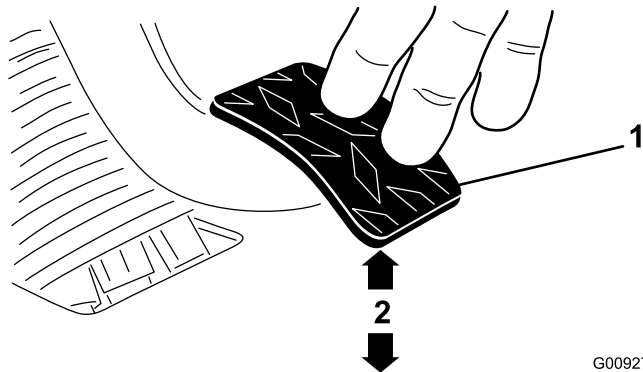


図 65

G009276
g009276

- | | |
|------------|---------------|
| 1. クラッチペダル | 2. 9.2-9.8 mm |
|------------|---------------|

注 クラッチリリースベアリングがプレッシャプレートのフィンガーに軽く触れるように力を掛けてください。

4. 調整ができればジャムナットを締めて調整を固定する。
5. ジャムナットを締めた後で測定して、正しく 9.2-9.8 cm に調整できていることを確認する。

注 必要に応じて再調整する。

6. リターンズプリングをクラッチレバーに取り付ける。

重要 ジャムナットを締めた後、ロッドの端部がねじれずにぴったりボールに当たり、クラッチペダルと平行になっていることを確認してください **図 66**。

注 クラッチの遊びは絶対に 19 mm よりも小さくしないでください。

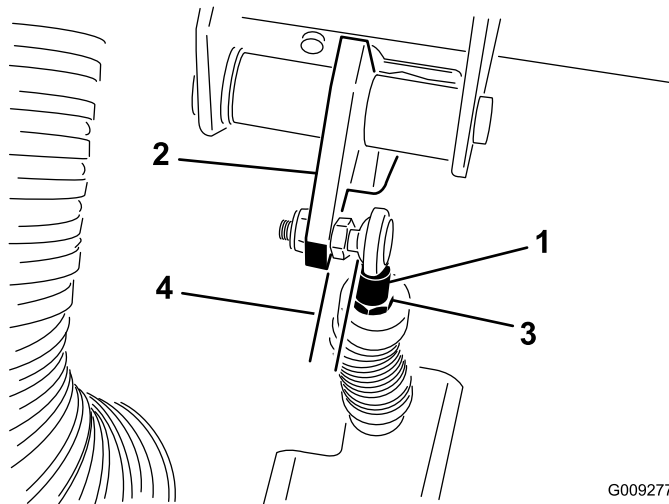


図 66

G009277
g009277

- | | |
|--------------------|--------------------|
| 1. クラッチケーブルのロッドの端部 | 3. ロッド端部のジャムナットの端部 |
| 2. クラッチペダル | 4. 平行 |

アクセルペダルの調整

1. 平らな場所に駐車し、駐車ブレーキを掛け、エンジンを停止し、キーを抜き取る。
2. アクセルペダルの中央部を 11.3 kg の力で踏んだときに、ペダルと床のすきまが 2.54-6.35 mm となるようにアクセルケーブル **図 67** のボールジョイントを調整する **図 68**。

注 作業はエンジンを停止し、リターンズプリングを取り付けた状態で行います。

3. ロックナットを締めつける **図 67**。

油圧系統の整備

油圧系統に関する安全確保

- 万一、油圧オイルが体内に入ったら、直ちに専門医の治療を受ける。万一、油圧オイルが体内に入った場合には、数時間以内に手術を受ける必要がある。
- 油圧系統の整備作業を行う時は、必ずエンジンを停止し、ダンプバルブを上昇から下降に切り替えるか、荷台やアタッチメントを下降させてシステム内部の圧力を完全に解放してください。リモート油圧装置のレバーは平らに寝た状態にセットしてください。また、荷台を上げて作業する場合には、かならず荷台安全サポートで荷台を固定してください。
- 油圧装置を作動させる前に、全部のラインコネクタが適切に接続されていること、およびラインやホースの状態が良好であることを確認すること。
- 油圧のピンホールリークやノズルからは作動油が高圧で噴出しているため、絶対に手や足を近づけない。
- リークの点検には新聞紙やボール紙を使う。

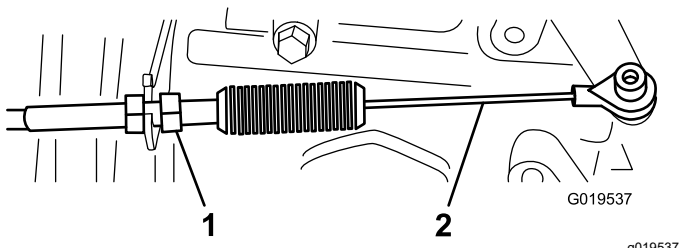


図 67

1. ロックナット
2. アクセルケーブル

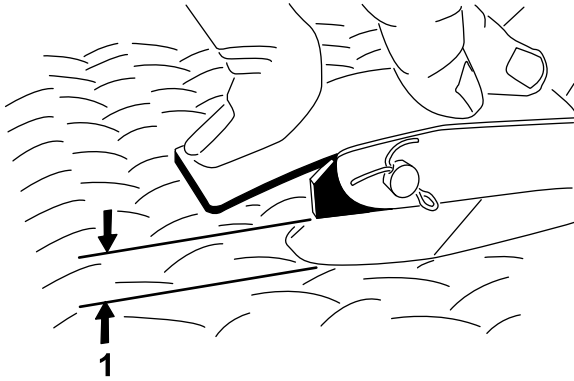


図 68

1. 2.54-6.35 mm のすき間

重要 ハイアイドル速度は最大で3,650rpmです。ハイアイドルストップの設定は変えないでください。

速度表示単位の切替え

スピードメータの表示単位をMPHマイル毎時からKPH km毎時に、またKPHからMPHに、切り替えることができます。

1. 平らな場所に駐車し、駐車ブレーキを掛け、エンジンを停止し、キーを抜き取る。
2. フードを外す **フードを外す (ページ 34)**を参照。
3. 速度計のそばに接続されていないワイヤ2本を探す。
4. コネクタプラグをハーネスワイヤから外して、2本のワイヤをいっしょに接続する。

注 速度計の表示単位がKPHに、またはMPHに切り替わる。

5. フードを取り付ける。

トランスアクスル・油圧システムの整備

トランスアクスル・油圧作動液の仕様

トランスアクスルオイルのタイプ Dexron III ATF

トランスアクスル/油圧オイルの量を点検する

整備間隔: 使用するときまたは毎日トランスアクスル/油圧オイルの量を点検する。冷却液量は、初めて使用する前および8運転時間ごとまたは毎日点検。

1. 平らな場所に駐車する。
2. 駐車ブレーキを掛ける。
3. エンジンを止め、キーを抜き取る。
4. ディップスティック取り付け部の周辺をきれいにぬぐう **図 69**。

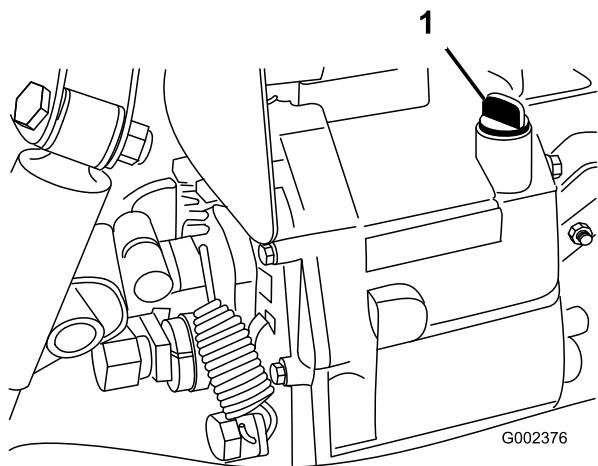


図 69

1. ディップスティック

5. トランスアクスルの上部からディップスティックを抜き取りウェスで一度きれいに拭く。
6. ディップスティックを、トランスアクスルにもう一度しっかりと差し込む。
7. ディップスティックを抜き出してオイルの量を読み取る。

注 ディップスティックの平たい部分の一番上まで油量があれば適正である。

8. 不足している場合は、所定のオイルを適正量まで補給する **トランスアクスル・油圧作動液の仕様** (ページ 52)を参照。

油圧オイルの交換とストレーナの清掃

整備間隔: 800運転時間ごと一油圧オイルを交換しストレーナを清掃する。

油圧オイルの量 7 リットル

1. 平らな場所に駐車する。
2. 駐車ブレーキを掛ける。
3. エンジンを止め、キーを抜き取る。
4. 油圧オイルタンクの側面にあるドレンバルブをゆるめ、流れ出すオイルを容器に受ける(図 70)。

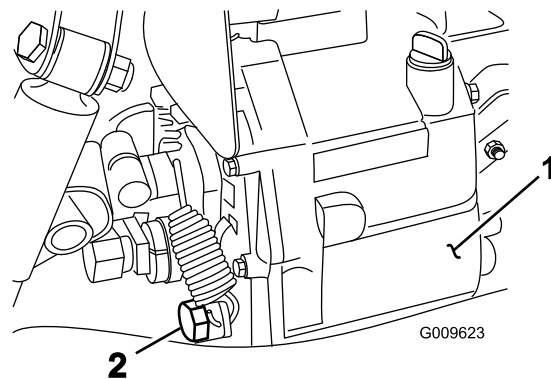


図 70

1. 油圧オイルタンク
2. ドレンプラグ

5. タンク側面のストレーナについている油圧ホースと90°フィッティングの向きを確認記憶する(図 71)。
6. 油圧ホースと90度フィッティングを外す。
7. ストレーナを外し、裏側から溶剤で洗浄する。

注 取り付ける前に自然乾燥させる。

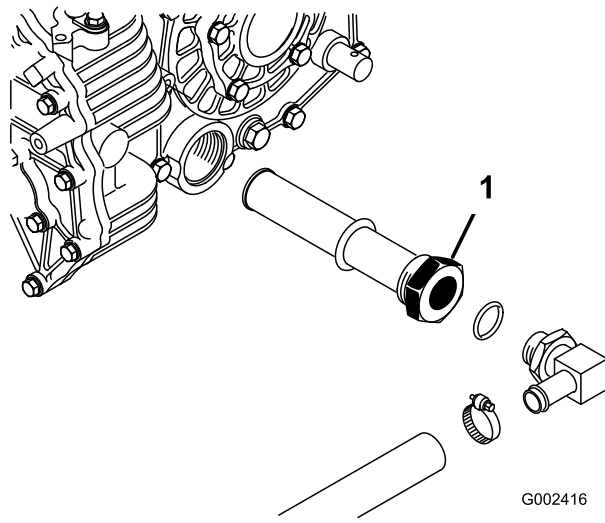


図 71

1. 油圧オイルストレーナ
8. ストレーナを取り付ける。
9. ストレーナに接続する油圧ホースと90°フィッティングも元通りの向きに取り付ける。
10. ドレンプラグを取り付け、締め付ける。
11. 約7リットルの油圧オイルを入れる **トランスアクスル/油圧オイルの量を点検する** (ページ 52)を参照。
12. エンジンを始動させて運転を行い、システム全体にオイルを行き渡らせる。
13. オイルの量を点検し、必要に応じて補給する。

重要 指定された銘柄のオイル以外は使用しないでください。他のオイルを使用すると油圧システムを損傷する恐れがあります。

油圧フィルタの交換

整備間隔: 使用開始後最初の 10 時間—油圧フィルタを交換する。

800 運転時間ごと—油圧フィルタを交換する。

重要 純正品以外のフィルタを使用すると関連機器の保証が適用されなくなる場合があります。

1. 平らな場所に駐車する。
2. 駐車ブレーキを掛ける。
3. エンジンを止め、キーを抜き取る。
4. フィルタ取り付け部周辺をウェスできれいにぬぐう。
5. フィルタの下に廃油受けを置いてフィルタを外す [図 72](#)。

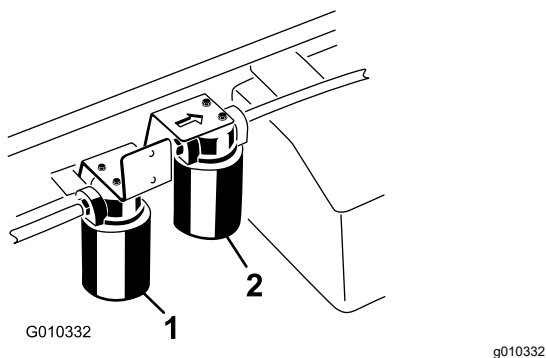


図 72

1. 油圧フィルタ
2. ハイフロー油圧フィルタ

6. 新しいフィルタのガスケットにオイルを塗る。
7. 取り付け部が汚れていないの確認する。
8. ガスケットが取り付けプレートに当たるまで手で回して取り付け、そこから更に1/2回転増し締めする。
9. エンジンを始動して2分間運転し、システム内のエアをパージする。
10. エンジンを停止し、タンクの油量を点検し、オイル漏れがないか調べる。

ハイフロー油圧システムの整備

TC モデルのみ

油圧作動液の仕様

油圧オイル溜めに高品質の油圧オイルを満たして出荷しています。初めての運転の前に必ず油量を確認し、その後は毎日点検してください [ハイフロー油圧オイルの量を点検する \(ページ 54\)](#) を参照。

交換用の推奨油圧オイル Toro PX Extended Life Hydraulic Fluid 19 リットル缶または 208 リットル缶。

注 推奨オイルを使用するとオイルやフィルタ交換の回数を減らすことができます。

使用可能な他のオイル Toro PX Extended Life Fluid が入手できない場合は、以下に挙げる特性条件および産業規格を満たす石油系の油圧オイルを使用することができます。合成オイルは使用しないでください。オイルの専門業者と相談の上、適切なオイルを選択してください

注 不適切なオイルの使用による損害については弊社は責任を持ちかねますので、品質の確かな製品をお使い下さるようお願いいたします。

高粘度インデックス低流動点アンチウェア油圧作動液, ISO VG 46

物性

粘度, ASTM D445	cSt @ 40°C 44-48
粘性インデックス ASTM D2270	140 以上
流動点, ASTM D97	-37°C-45°C
産業規格	Eaton Vickers 694 (I-286-S, M-2950-S/35VQ25 or M-2952-S)

注 多くの油圧オイルはほとんど無色透明であり、そのためオイル洩れの発見が遅れがちです。油圧オイル用の着色剤 20 ml 瓶をお使いいただくと便利です。1 瓶で 15-22 リットルのオイルに使用できます。パーツ番号は P/N 44-2500 ご注文は Toro 代理店へ。

ハイフロー油圧オイルの量を点検する TC モデルのみ

整備間隔: 使用するときまたは毎日—ハイフロー油圧オイルの量を点検する TC モデルのみ。初めての運転の前に必ず油量を確認し、その後は毎日点検。

1. 平らな場所に駐車する。
2. 駐車ブレーキを掛ける。
3. エンジンを止め、キーを抜き取る。
4. 油圧オイルタンクの注油口周辺をきれいに拭き、キャップを外す [図 73](#)。
5. 給油口からキャップを取る。

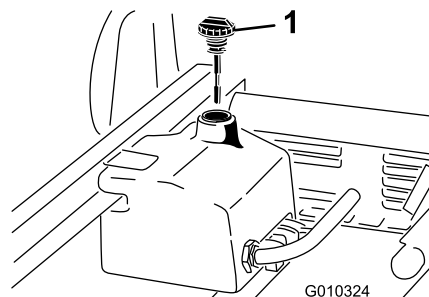



図 73

1. キャップ

6. 補給口の首からディップスティック  73 を抜き、ウェスできれいに拭う。

7. もう一度首に差し込んで引き抜き、オイルの量を点検する。

注 2本のマークの間であれば適正である。

8. 油量が少なければ上マークまで補給する **ハイフロー油圧オイルとフィルタの交換 (ページ 55)** を参照。

9. ディップスティックとキャップを取り付ける。

10. エンジンを掛け、アタッチメントを ON にする。

注 約 2 分間運転し、システム内のエアをパージする。

重要 ハイフロー油圧装置を ON にする前に車両を始動させておく必要があります。

11. エンジンとアタッチメントを止め、オイル漏れがないか点検する。


ハイフロー油圧オイルとフィルタの交換 TC モデルのみ

整備間隔: 1000 運転時間ごと—推奨オイルをご使用の場合には、ハイフロー油圧用フィルタを交換してください。

2000 運転時間ごと—推奨オイルをご使用の場合には、ハイフロー油圧オイルを交換してください。

800 運転時間ごと—推奨されていない油圧オイルを使用している場合や代替品のオイルを使用した場合には、ハイフロー油圧オイルとフィルタを交換してください。

油圧オイルタンクの量約 15 リットル

1. 平らな場所に駐車する。
2. 駐車ブレーキを掛ける。
3. エンジンを止め、キーを抜き取る。
4. ハイフローフィルタを取り付けている周辺をウェスできれいにぬぐう  72。
5. フィルタの下に廃油受けを置いてフィルタを外す。

注 オイルを抜かずにフィルタのみを交換する場合には、フィルタに入るラインに栓をしてください。

6. 新しいフィルタのガスケットをオイルで湿し、ガスケットがフィルタヘッドに当たるまで手で回し入れる。その状態からさらに $\frac{3}{4}$ 回転締め付ける。これでフィルタは十分に密着する。
7. 油圧オイルタンクに約 15 リットルの油圧オイルを入れる。
8. エンジンを始動させ、約 2 分間のアイドリングを行ってオイルを全体に行き渡らせ、内部にたまっているエアを逃がす。

9. エンジンを止め、油量を点検する。

10. オイルの量が適正であることを確認する。

11. 抜いたオイルは適切に廃棄処理する。

緊急時の荷台の上げ方

エンジンで荷台を上げられなくなった時には、スタータを使うか、もう一台のワークマンの油圧装置を使うかして上げることができます。

スタータを使った荷台の上げ方

昇降レバーを上昇位置にした状態でスタータモータを回せば荷台を上げることができます。但し、スタータは10秒間以上連続で回さないでください。10秒使用したら60秒休んでください。クランキングできない時は、積み荷を降ろして荷台アタッチメントを外し、エンジンまたはトランスアクスルの整備を行う必要があります。

別のワークマンの油圧装置を使った荷台の上げ方

▲ 注意


荷台に資材を積んだままで荷台を上昇させ、確実に支持しないと荷台が急に降下する可能性がある。適切に支持されていない荷台の下での作業は危険である。

- 車両の整備や調整を行う時には、まず平らな場所に駐車し、駐車ブレーキを掛け、エンジンを停止させてキーを抜き取ること。
- 荷台の下で作業するときは荷台もアタッチメントも空にし、昇降シリンダが完全に延びた状態にして荷台を安全サポートで支える。

この方法には本体側のカップラに合うクイックカップラの付いた油圧ホース片側にオスのカップラ、もう一方にメスのカップラが 2 本必要です。

1. もう一台のワークマンを、故障しているワークマンに背中合わせに寄せる。

重要 ワークマンの油圧システムにはDexron III ATF オイルを使用しています。油圧装置の汚染を防ぐため、2 台のワークマン救援車と故障車が共に同じオイルを使用していることを必ず確認してください。

2. それぞれの車両で、クイックカップラホース 2 本を、カップラブラケットのホースから外す  74。

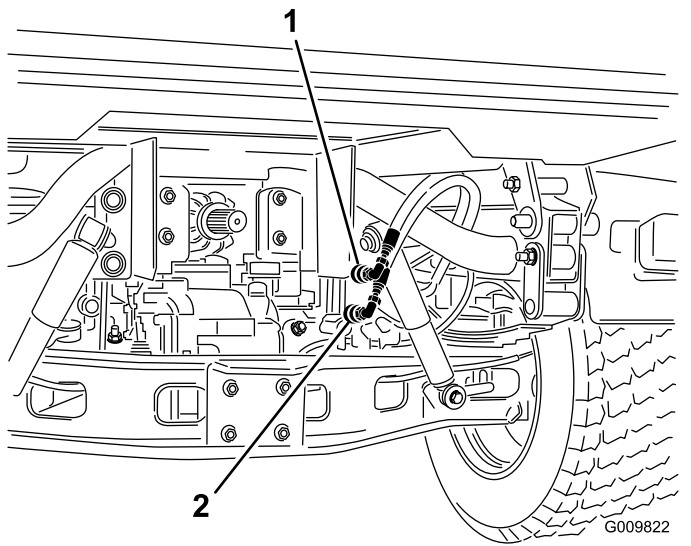


図 74

1. クイックカップラホース A
2. クイックカップラホース B

3. 故障しているワークマンのカップラホースに、救援用ホース 2 本を接続する [図 75](#)。
4. 使用しないフィッティングにはキャップをかぶせておく。

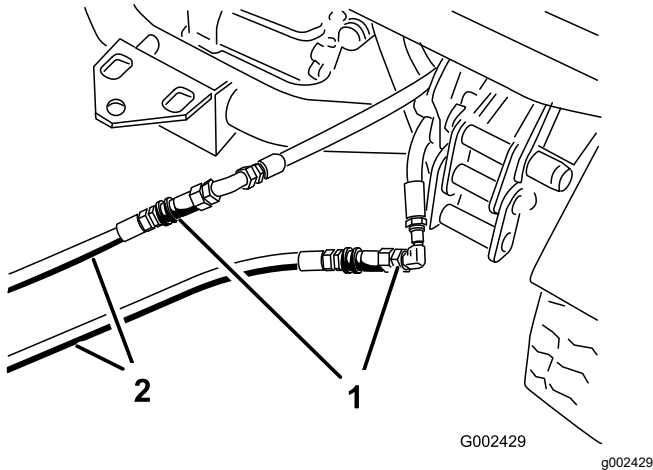


図 75

1. 外したホース
2. 救援用ホース

5. 救援側のワークマンのカップラブラケットにまだついているカップラに、救援用ホースを接続する上のホースは上のカップラに、下のホースは下のカップラに接続する [図 76](#)。
6. 使用しないフィッティングにはキャップをかぶせておく。

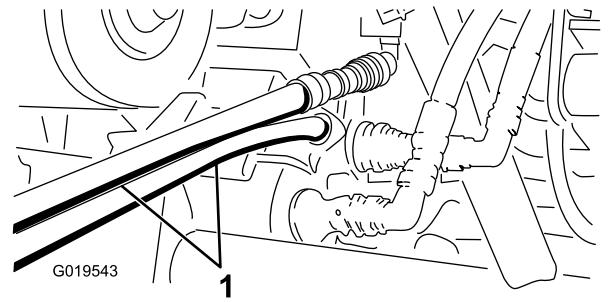


図 76

1. 救援用ホース

7. 周囲から人を遠ざける。
8. 救援車のエンジンを始動し、油圧昇降レバーを「上昇」位置にすると、故障側の荷台が持ち上がる。
9. 油圧レバーをニュートラル位置にしてレバーをロックする。
10. 伸ばした昇降シリンダに、荷台サポートを取り付ける [安全サポートの使い方 \(ページ 31\)](#)を参照。
11. 作業が終わったら救援ホースを外し、各ワークマンの油圧ホースを元通りに接続する。

注 両方の車両のアタッチメントとエンジンを停止させた状態で、油圧昇降レバーを数回前後に動かし、内部の圧力を解放するとクイックカップラが外しやすくなります。

重要 両方の車両とも、運転を再開する前に必ず油圧オイルの量を確認してください。

洗淨

車体を清掃する

必要に応じて水または水と刺激の少ない洗剤で車体を洗淨する。柔らかい布などを使っても構いません。

重要 塩分を含んだ水や処理水は機体の洗淨に使用しないでください。

重要 高圧洗淨機は使用しないでください。圧力洗淨機を使うと、電装部の損傷、ステッカー類の剥がれ、潤滑部のグリス落ちなどを起こす可能性があります。また、コントロールパネル、エンジン、バッテリー付近に大量の水をかけないようにしてください。

重要 エンジンを駆動させたままで洗車を行わないでください。エンジンを駆動させたままで洗車するとエンジン内部を損傷する恐れがあります。

保管

格納保管時の安全

- マシンを停止させ、キー付きの機種ではキーを抜き取り、各部の動作が完全に停止したのを確認してから運転位置を離れる。調整、整備、清掃、格納などは、車両が十分に冷えてから行ってください。
- ガス湯沸かし器のパイロット火やストーブなど裸火や火花を発生するものがある近くでは、機械や燃料容器を保管格納しないでください。

マシンの保管

整備間隔: 200運転時間ごと—通常ブレーキと駐車ブレーキを点検する。

400運転時間ごと—ブレーキシューが磨耗していないかブレーキを目視点検する。

使用開始後最初の 50 時間

600運転時間ごと/1年ごと いずれか早く到達した方

- 平らな場所に駐車し、駐車ブレーキを掛け、エンジンを停止し、キーを抜き取る。
- エンジンの外側をふくめた車両の外側全体を洗淨する。
- ブレーキを点検する [駐車ブレーキの調整 \(ページ 49\)](#)を参照。
- エアクリーナの整備を行う [エアクリーナの整備 \(ページ 37\)](#)を参照。
- エアクリーナの吸気口とエンジンの排気口を防水テープでふさぐ。
- 機体のグリスアップを行う [ベアリングとブッシュのグリスアップ \(ページ 35\)](#)を参照。
- エンジンオイルを交換する [エンジンオイルとフィルタの交換 \(ページ 38\)](#)を参照。
- 新しいきれいな燃料を使って燃料タンクを洗淨する。
- 燃料系統の接続状態を点検し必要な締め付けを行う。
- タイヤ空気圧を点検する [タイヤ空気圧を点検する \(ページ 19\)](#)を参照。
- 冷却水エチレングリコール不凍液と水との 50/50 混合液の量を点検し、凍結を考慮して必要に応じて補給する。
- 車体からバッテリーを外し、電解液の量を点検し、フル充電する [バッテリーの整備 \(ページ 42\)](#)を参照。

注 保管期間中は、バッテリーケーブルを外しておいてください。

重要 氷点下での凍結破損を防止するため、バッテリーは必ずフル充電してください。フル充電し

たバッテリーは周囲温度約 4°C でほぼ 50 日間電圧を保持します。保管場所の気温がそれよりも高い場合には 30 日ごとに再充電してください。

13. 機体各部のゆるみを点検し、必要な締め付けや交換、修理を行う。破損箇所はすべて修理する。
14. 機体の塗装がはげていればタッチアップ修理をする。

注 ペイントは代理店で入手することができる。

15. 汚れていない乾燥した場所で保管する。
16. 機体にはカバーを掛けておく。

故障探究

問題	考えられる原因	対策
エンジンが始動しない、始動しにくい、すぐ止まる。	<ol style="list-style-type: none"> 1. 油圧レバーが前位置にロックされている 2. ガス欠。 3. 燃料バルブが閉まっている。 4. エンジンオイルが足りない。 5. スロットルの設定が正しくない。 6. 燃料に水が混入または燃料が粗悪。 7. エアクリーナが汚れている。 8. 点火プラグの不良または隙間調整の不良 9. 点火プラグコードが接続されていない。 	<ol style="list-style-type: none"> 1. 油圧レバーを前位置以外の位置にセットする。 2. 燃料を補給する。 3. 燃料バルブを開く。 4. クランクケースにオイルを入れる 5. スロットルコントロールを高速と低速の中間位置にセットする。 6. 代理店に連絡する。 7. エレメントを清掃または交換する。 8. 点火プラグを点検・交換・調整する。 9. 点火プラグコードの接続を点検する。
クイックカップラの着脱がしにくい。	<ol style="list-style-type: none"> 1. 油圧が解放されていないクイックカップラに油圧がかかっている。 	<ol style="list-style-type: none"> 1. エンジンを止めて油圧昇降レバーを前後に何度か操作し、その後にクイックカップラを補助油圧パネルのフィッティングに接続する。
パワーステアリングが重い。	<ol style="list-style-type: none"> 1. 油圧オイルが不足している。 2. 油圧オイルの温度が高い。 3. 油圧ポンプが作動していない。 	<ol style="list-style-type: none"> 1. 油圧システムの整備を行う。 2. 油圧オイルの量を点検し、必要に応じて補給などを行う。代理店に連絡する。 3. 代理店に連絡する。
油圧フィッティングからオイルが漏れている。	<ol style="list-style-type: none"> 1. フィッティングがゆるんでいる。 2. 油圧フィッティングのOリングが無くなっている。 	<ol style="list-style-type: none"> 1. フィッティングを締め付ける。 2. Oリングを取り付ける。
アタッチメントが作動しない。	<ol style="list-style-type: none"> 1. カップラの接続が完全でない。 2. カップラの接続が逆になっている。 	<ol style="list-style-type: none"> 1. クイックカップラを外し、ていねいに清掃してもう一度取り付ける。磨耗したり破損したりしているカップリングは交換する。 2. クイックカップラを外し、補助油圧パネルの対応する接続口に正しく合わせてもう一度取り付ける。
エンジンを始動できない	<ol style="list-style-type: none"> 1. 油圧レバーがON位置にロックされている 	<ol style="list-style-type: none"> 1. 油圧レバーをのロックを解除してニュートラル位置にしてからエンジンを始動する。

メモ

メモ

カリフォルニア州第65号決議による警告

この警告は何？

以下のような警告ラベルが貼られた製品を見かけることがあるでしょう



警告ガンおよび先天性障害の恐れ —www.p65Warnings.ca.gov.

Prop 65 って何？

Prop 65 は、カリフォルニア州で操業している企業、製品を販売している企業、カリフォルニア州で販売または同州に持ち込まれる可能性のある製品のメーカーを対象とした法律です。この法律では、ガン、先天性などの出生時異常の原因となることが知られている化学物質の一覧をカリフォルニア州知事が作成維持しこれを公表しなければならないと定められています。危険物リストは、日常生活の中で使用するものから発見された数百種類の化学物質を網羅しており、毎年改訂されます。Prop 65 の目的は、こうした物質に触れる可能性があることを市民にきちんと知らせることです。

Prop 65 は、こうした物質を含む製品の販売を禁じているのではなく、そうした製品、製品の包装、製品に付属する文書などに警告を明記することを求めています。また、こうした警告があるからといって、その製品が何等かの安全基準に違反しているということではありません。実際、カリフォルニア州政府は、Prop 65 警告はその製品が安全か安全でないかを示すものではないと説明しています。こうした物質の多くは、様々な生活用品に何年も前から使用されてきておりますが、それらの物質が今までに何らかの健康問題を起こしたという記録はありません。さらに詳しい情報はこちらへ<https://oag.ca.gov/prop65/faqs-view-all>.

Prop 65 の警告は、以下のうちのどちらかを意味していますある企業が自社製品への化学物質の使用量について評価したところ、目立った危険は何一つないとされる基準を超えていることがわかった、または (2) 製品に使用している化学物質は法律で規制されているものだったので、特に評価を行うことはせず、法に従って警告文を添付することにした。

この法律は全世界に適用されるのですか

Prop 65 警告はカリフォルニア州でのみ要求される法律です。Prop 65 警告はカリフォルニア州のいたるところで目にすることができます。レストラン、八百屋、ホテル、学校、病院など、そして非常に多くの製品にも、この警告が印刷されています。さらには、オンラインやメールオーダーのカタログなどにも掲載されています。

カリフォルニア州の警告と連邦政府の上限との関係は

Prop 65 の内容は連邦政府の規制や国際規制よりも厳しいものが大変多いです。Prop 65 の規制基準値は連邦政府基準に比べてはるかに厳しく、連邦政府基準では表示義務がないが、Prop 65 では表示義務があるものが数多く存在します。たとえば、Prop 65 の基準では、一日当たりの鉛の排出量が 0.5 マイクログラムとなっており、これは連邦政府の基準や国際基準よりもはるかに厳しい数値です。

似たような製品なのに警告が付いていないものがあるのはなぜ

- カリフォルニア州内で販売される場合には Prop 65 ラベルが必要でも、他の場所で販売される場合には不要だからです。
- Prop 65 関連で裁判となった企業が、和解条件として Prop 65 警告の表示に同意したが、そうした問題に巻き込まれていない企業の製品には何も表示されていないといったこともあるでしょう。
- Prop 65 の表示は必ずしも一律に行われているわけではないのです。
- 自社内で検討した結果、Prop 65 基準に抵触しないと判断して、警告の表示を行わないことを選択する企業もあります。警告が書かれていないからと言って、その製品に対象化学物質が含まれていないとは言えません。

なぜ Toro 製品にはこの警告が表示されているのですか

Toro では、十分な情報に基づいてお客様ご自身が判断できるようにすることがベストであるという考えから、できる限り多くの情報をお客様に提供することとしております。リスト記載物質のいくつかが自社製品に該当する場合、Toro では、それらの物質のほとんどの量はごくわずかであって実際の表示義務はないことを認識した上で、排出量などを厳密に評価することなく、警告を表示するという判断をすることがあります。Toro では、自社の製品に含まれる化学物質の量が「重大なリスクはない」レベルであると認識した上で、あえて Prop 65 警告の表示を行うという選択をしております。これはまた、もし Toro がこうした警告を表示しなかった場合、カリフォルニア州政府や、Prop 65 の施行推進を目指す民間団体などから訴訟を提起される可能性もあるということも視野に入れての判断です。

EEA/UK におけるプライバシーに関するお知らせ

Toro によるお客様の個人情報の利用について

The Toro Company (“Toro”) は、お客様のプライバシーを尊重します。弊社の製品をお買い上げ頂いた際、弊社ではお客様に関する情報を、お客様から直接、あるいは弊社の支社や代理店を通じて入手いたします。入手した情報は、お客様との契約を履行するために使用されます。具体的には、お客様のための製品保証登録、保証請求の処理、万一製品をリコールする場合のご連絡、さらには弊社の事業を進めるため、たとえばお客様満足度を調査したり、製品の改良、またお客様にとって役に立ちそうな製品のご紹介などに使用します。また、トロが上記の業務を遂行するために必要となる活動のために、弊社の子会社、提携会社、代理店などのビジネスパートナーに情報を開示する場合があります。また、法律に基づく要請があった場合や、事業の売却、買収、合併などが発生した場合にはお客様の情報を開示する場合があります。ただし、マーケティングのためにお客様の個人情報を他社に売ることは絶対にいたしません。

個人情報の保存

Toro では、上記の目的にとって必要な期間にわたり関連法律に従ってお客様の個人情報を保持いたします。具体的な保持期間についての詳細をお知りになりたい方は以下にご連絡ください legal@toro.com。

セキュリティについての Toro のお約束

あなたの個人情報についての情報処理作業は、米国またはあなたが居住される国のデータ保護関連規制よりも規制がゆるやかな第三国で行われる場合があります。あなたの情報をあなたの居住国の外に移動する場合には、弊社は必ず法律が定める手続きを踏み、あなたの情報が安全に取り扱われ適切な保護がおこなわれるように、そして正しく取り扱われるように配慮します。

アクセスと訂正

お客様には、ご自身の個人情報を閲覧・訂正する権利があり、また、ご自身に関するデータの処理に対して異議申し立てないしは禁止を申し立てる権利があります。このような権利行使をなさりたい場合には legal@toro.com にメールでご連絡ください。弊社があなたの情報を取り扱った方法に懸念をお感じになった場合には、弊社に直接申し立てをしていただくようお願い申し上げます。なお、ヨーロッパにお住まいの皆様は、Data Protection Authority に対して異議申し立てを行うことができます。



Toro 製品保証

2 年間または 1,500 時間限定保証

保証条件および保証製品

Toro 社およびその関連会社であるToro ワランティー社は、両社の合意に基づき、Toro 社の製品「製品」と呼びますの材質上または製造上の欠陥に対して、2 年間または 1,500 運転時間のうちいずれか早く到達した時点までの品質保証を共同で実施いたします。この保証は、エアレータ以外のすべての機器に適用されますエアレータ製品については別途保証があります。この品質保証の対象となった場合には、弊社は無料で「製品」の修理を行います。この無償修理には、診断、作業工賃、部品代、運賃が含まれます。保証は「製品」が納品された時点から有効となります。
*アワーメータを装備している機器に対して適用します。

保証請求の手続き

保証修理が必要だと思われる場合には、「製品」を納入した弊社代理店、ディストリビュータ又はディーラーに対して、お客様から連絡をして頂くことが必要です。連絡先がわからなかったり、保証内容や条件について疑問がある場合には、本社に直接お問い合わせください。

Toro Commercial Products Service Department
Toro Warranty Company
8111 Lyndale Avenue South
Bloomington, MN 55420-1196

952-888-8801 または 800-952-2740
E-mail: commercial.warranty@toro.com

オーナーの責任

製品のオーナーは、オペレーターズマニュアルに記載された整備や調整を実行する責任があります。必要な整備や調整を怠ったことが原因で発生した不具合などの問題は、この製品保証の対象とはなりません。

保証の対象とならない場合

保証期間内であっても、すべての故障や不具合が保証の対象となるわけではありません。以下に挙げるものは、この保証の対象とはなりません

- Toroの純正交換部品以外の部品を使用したことまたはToroの純正部品以外のアクセサリーや製品を搭載して使用したことが原因で発生した故障や不具合。
- 推奨された整備や調整を行わなかったことが原因で生じた故障や不具合。
- 運転上の過失、無謀運転など「製品」を著しく過酷な条件で使用したことが原因で生じた故障や不具合。
- 製品を使用したことによって消耗した正常なパーツ通常の使用に伴って磨耗消耗する部品類とは、ブレーキパッドおよびライニング、クラッチライニング、ブレード、リール、ローラおよびベアリングシールドタイプ、グリス注入タイプ共、ベッドナイフ、点火プラグ、キャスタホイール、ベアリング、タイヤ、フィルタ、ベルトなどを言い、その他、液剤散布用の部品としてダイヤフラム、ノズル、チェックバルブが含まれます。
- 以下のような外部要因が原因で発生する不具合天候、格納保管条件、異物、不適切な燃料、冷却液、潤滑剤、添加物、水、薬品などの使用。
- エンジンのための適正な燃料ガソリン、軽油、バイオディーゼルなどを使用しなかったり、品質基準から外れた燃料を使用したために発生した不具合。
- 通常の使用に伴う運転音や振動、汚れや傷、劣化。通常の使用に伴う「汚れや傷」とは、運転席のシート、機体の塗装、ステッカー類、窓などに発生する汚れや傷を含みます。

米国とカナダ以外のお客様へ

米国またはカナダから輸出された製品の保証についてのお問い合わせは、お買いあげのToro社販売代理店ディストリビュータまたはディーラーへおたずねください。代理店の保証内容にご満足いただけない場合は弊社の正規サービスセンターにご相談ください。

部品

定期整備に必要な部品類「部品」は、その部品の交換時期が到来するまで保証されます。この保証によって取り付けられた部品は、この製品保証により保証期間終了まで保証され、取り外された部品は弊社の所有となります。部品やアセンブリを交換するか修理するかの判断は弊社が行います。弊社が保証修理のために再製造した部品を使用する場合があります。

ディープサイクルバッテリーおよびリチウムイオンバッテリーの保証

ディープサイクルバッテリーやリチウムイオンバッテリーは、その寿命中に放出することのできるエネルギーの総量kWhが決まっています。一方、バッテリーそのものの寿命は、使用方法、充電方法、保守方法により大きく変わります。バッテリーを使用するにつれて、完全充電してから次に完全充電が必要になるまでの使用可能時間は徐々に短くなってゆきます。このような通常の損耗を原因とするバッテリーの交換は、オーナーの責任範囲です。注リチウムイオンバッテリーのみ2年経過後は日割り計算とします。詳細についてはバッテリーのサービスマニュアルを参照のこと。

クランクシャフトのライフタイム保証プロストライプ 02657 モデルのみ

トロ社の純正摩擦ディスクおよびクランク安全ブレードブレーキクラッチ統合ブレードブレーキクラッチBBC摩擦ディスクアセンブリを当初から搭載し、当初の購入者がトロ社の推奨する運転方法および定期整備を遵守してご使用されたプロストライプ製品には、クランクシャフトの曲がり不具合に対するライフタイム保証が適用されます。摩擦ワッシャ、ブレードブレーキクラッチBBCその他のデバイスを搭載した製品には、このクランクシャフトのライフタイム保証は適用されません。

保守整備に掛かる費用はオーナーが負担するものとします

エンジンのチューンナップ、潤滑、洗浄、磨き上げ、フィルタや冷却液の交換、推奨定期整備の実施などは「製品」の維持に必要な作業であり、これらに関わる費用はオーナーが負担します。

その他

上記によって弊社代理店が行う無償修理が本保証のすべてとなります。

両社は、本製品の使用に伴って発生しうる間接的偶発的結果的損害、例えば代替機材に要した費用、故障中の修理関連費用や装置不使用に伴う損失などについて何らの責も負うものではありません。両社の保証責任は上記の交換または修理に限らせていただきます。その他については、排気ガス関係の保証を除き、何らの明示的な保証もお約束するものではありません。商品性や用途適性についての黙示的内容についての保証も、本保証の有効期間中のみに限って適用されます。

米国内では、間接的偶発的損害に対する免責を認めていない州があります。また黙示的な保証内容に対する有効期限の設定を認めていない州があります。従って、上記の内容が当てはまらない場合があります。この保証により、お客様は一定の法的権利を付与されますが、国または地域によっては、お客様に上記以外の法的権利が存在する場合があります。

排ガス保証についてのご注意

米国においては環境保護局EPAやカリフォルニア州法CARBで定められたエンジンの排ガス規制および排ガス規制保証があり、これらは本保証とは別個に適用されます。くわしくはエンジンメーカーのマニュアルをご参照ください。上に規定した期限は、排ガス浄化システムの保証には適用されません。製品に同梱またはエンジンメーカーからの書類に同梱されている、エンジンの排ガス浄化システムの保証についての説明をご覧ください。