



**Count on it.**

**Manuel de l'utilisateur**

**Véhicule utilitaire Workman® HDX**

N° de modèle 07383—N° de série 316000001 et suivants

N° de modèle 07384—N° de série 316000001 et suivants

N° de modèle 07384H—N° de série 316000001 et suivants

N° de modèle 07384TC—N° de série 316000001 et suivants

N° de modèle 07386—N° de série 316000001 et suivants

N° de modèle 07386H—N° de série 316000001 et suivants

N° de modèle 07386TC—N° de série 316000001 et suivants



Ce véhicule utilitaire est destiné aux utilisateurs professionnels employés à des applications professionnelles. Il est principalement conçu pour transporter les outils et accessoires utilisés pour ces applications. Cette machine permet de transporter en toute sécurité un conducteur et un passager dans les sièges qui leur sont attribués. Le plateau du véhicule n'est pas prévu pour le transport de personnes.

Ce produit est conforme à toutes les directives européennes pertinentes. Pour plus de renseignements, reportez-vous à la Déclaration de conformité spécifique du produit fournie séparément.

Vous commettez une infraction à la section 4442 ou 4443 du Code des ressources publiques de Californie si vous utilisez cette machine dans une zone boisée, broussailleuse ou recouverte d'herbe à moins d'équiper le moteur d'un pare-étincelles, tel que défini à la section 4442, maintenu en bon état de marche, ou à moins de construire, équiper et entretenir le moteur de manière à prévenir les incendies.

## ▲ ATTENTION

### CALIFORNIE

#### Proposition 65 - Avertissement

**Les gaz d'échappement de ce produit contiennent des substances chimiques considérées par l'état de Californie comme susceptibles de provoquer des cancers, des malformations congénitales et autres troubles de la reproduction.**

**Les bornes de la batterie et accessoires connexes contiennent du plomb et des composés de plomb. L'état de Californie considère ces substances chimiques comme susceptibles de provoquer des cancers et des troubles de la reproduction. Lavez-vous les mains après avoir manipulé la batterie.**

# Introduction

La machine est principalement conçue comme un véhicule hors route et ne doit pas être utilisée régulièrement sur la voie publique.

Lisez attentivement cette notice pour apprendre comment utiliser et entretenir correctement votre produit, et éviter ainsi de l'endommager ou de vous blesser. Vous êtes responsable de l'utilisation sûre et correcte du produit.

Vous pouvez contacter Toro directement sur [www.Toro.com](http://www.Toro.com) pour tout renseignement concernant un produit ou un accessoire, pour obtenir l'adresse des concessionnaires ou pour enregistrer votre produit.

Pour obtenir des prestations de service, des pièces d'origine Toro ou des renseignements complémentaires, munissez-vous des numéros de modèle et de série du produit et contactez un concessionnaire-réparateur agréé ou le service client Toro. La [Figure 1](#) indique l'emplacement des numéros de modèle et de série sur le produit. Inscrivez les numéros dans l'espace réservé à cet effet.

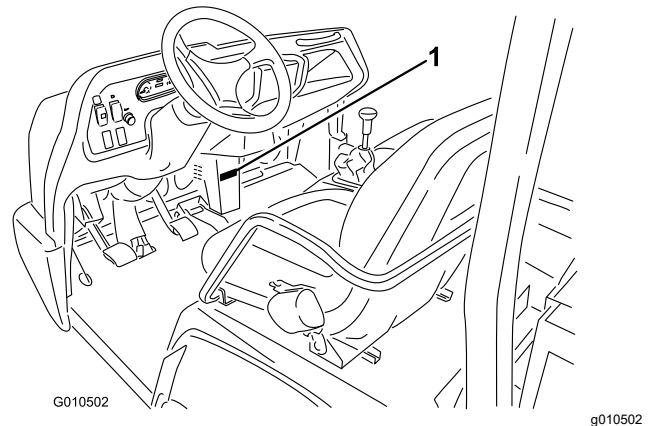


Figure 1

1. Emplacement des numéros de modèle et de série

N° de modèle _____
N° de série _____

Les mises en garde de ce manuel soulignent des dangers potentiels et sont signalées par le symbole de sécurité ([Figure 2](#)), qui indique un danger pouvant entraîner des blessures graves ou mortelles si les précautions recommandées ne sont pas respectées.



Figure 2

1. Symbole de sécurité

Ce manuel utilise deux termes pour faire passer des renseignements essentiels. **Important**, pour attirer l'attention sur des renseignements mécaniques spécifiques et **Remarque**, pour insister sur des renseignements d'ordre général méritant une attention particulière.

# Table des matières

Sécurité .....	4
Consignes de sécurité .....	4
Pression acoustique .....	8
Niveau de vibrations .....	9
Autocollants de sécurité et d'instruction .....	9
Mise en service .....	15
1 Montage du volant .....	15
2 Montage du système de protection antiretournement (ROPS) .....	15
3 Contrôle des niveaux de liquides .....	16
Vue d'ensemble du produit .....	17
Commandes .....	17
Caractéristiques techniques .....	21
Outils et accessoires .....	21
Utilisation .....	21
Utilisation du plateau de chargement .....	21
Contrôle du niveau d'huile moteur .....	22
Action à prendre à l'allumage d'un témoin d'anomalie du moteur .....	23
Ajout de carburant .....	24
Contrôle du niveau du liquide de refroidissement .....	26
Contrôle du niveau de liquide hydraulique/de la boîte-pont .....	26
Contrôle du niveau de liquide hydraulique du circuit grand débit .....	27
Contrôle du niveau d'huile du différentiel avant .....	28
Contrôle du couple de serrage des écrous de roues .....	28
Contrôle de la pression des pneus .....	29
Contrôle du niveau de liquide de frein .....	29
Démarrage du moteur .....	30
Conduire la machine .....	30
Arrêt de la machine .....	30
Arrêt du moteur .....	30
Rodage d'une machine neuve .....	31
Contrôle du système de sécurité .....	31
Sécurité du passager .....	32
Vitesse de conduite correcte .....	32
Virer correctement .....	32
Freinage correct .....	32
Éviter le renversement de la machine .....	33
Travail sur pente .....	33
Chargement et déchargement .....	34
Utilisation du blocage du différentiel .....	34
Utilisation de la transmission 4 roues motrices .....	35
Transport de la machine .....	35
Remorquage de la machine .....	36
Tracter une remorque avec la machine .....	36
Utilisation de la commande hydraulique .....	36
Entretien .....	39
Programme d'entretien recommandé .....	39
Utilisation dans des conditions défavorables .....	40

Procédures avant l'entretien .....	41
Utilisation de la béquille de sécurité du plateau .....	41
Retrait du plateau complet .....	42
Mise en place du plateau complet .....	42
Levage de la machine .....	43
Dépose du capot .....	44
Montage du capot .....	44
Lubrification .....	45
Graissage des roulements et bagues .....	45
Entretien du moteur .....	47
Entretien du filtre à air .....	47
Vidange de l'huile moteur et remplacement du filtre à huile .....	47
Remplacement des bougies .....	48
Entretien du système d'alimentation .....	49
Remplacement du filtre à carburant .....	49
Contrôle des conduites et raccords .....	49
Entretien du système électrique .....	50
Entretien des fusibles .....	50
Démarrage de la machine avec une batterie d'appoint .....	50
Entretien de la batterie .....	51
Entretien du système d'entraînement .....	52
Vidange de l'huile du différentiel avant .....	52
Contrôle du soufflet du joint homociné- tique .....	52
Réglage des câbles de sélection .....	52
Réglage du câble de gamme haute/basse .....	53
Réglage du câble de blocage du différentiel .....	53
Inspection des pneus .....	53
Contrôle du parallélisme des roues avant .....	53
Entretien du système de refroidissement .....	55
Nettoyage du circuit de refroidissement .....	55
Vidange du liquide de refroidissement moteur .....	55
Entretien des freins .....	57
Réglage du frein de stationnement .....	57
Réglage de la pédale de frein .....	57
Entretien des courroies .....	58
Réglage de la courroie d'alternateur .....	58
Entretien des commandes .....	59
Réglage de la pédale d'embrayage .....	59
Conversion de l'indicateur de vitesse .....	60
Entretien du système hydraulique .....	60
Vidange du liquide hydraulique et nettoyage de la crépine .....	60
Remplacement du filtre hydraulique .....	61
Vidange du liquide hydraulique et remplacement du filtre .....	61
Levage du plateau de chargement en cas d'urgence .....	62
Nettoyage .....	64
Lavage de la machine .....	64
Remisage .....	64

# Sécurité

Cette machine peut occasionner des accidents si elle n'est pas utilisée ou entretenue correctement. Pour réduire les risques d'accidents et de blessures, respectez les consignes de sécurité qui suivent. Tenez toujours compte des mises en garde signalées par le symbole de sécurité et la mention **Prudence**, **Attention** ou **Danger**. Le non respect des instructions peut entraîner des blessures graves voire mortelles.

La machine est conforme aux spécifications de la norme SAE J2258.

## Consignes de sécurité

**Important:** Cette machine est principalement conçue comme un véhicule non routier et ne doit pas être utilisée régulièrement sur la voie publique.

Lorsque vous utilisez la machine sur la voie publique, respectez le code de la route et utilisez les accessoires supplémentaires éventuellement exigés par la loi, tels éclairages, indicateurs de direction, panneau « véhicule lent » et autres.

Cette machine a été conçue et testée pour offrir un fonctionnement sûr et correct si vous respectez les consignes d'utilisation et d'entretien. Bien que la protection contre les risques et la prévention des accidents dépendent de la conception et de la configuration de la machine, ces facteurs sont aussi liés à la prudence, au bon sens et à la bonne formation de l'utilisateur, à l'entretien et au remisage de la machine. Cette machine peut occasionner des accidents, parfois mortels, si elle n'est pas utilisée ou entretenue correctement.

Cette machine présente un confort de roulement et un comportement différents de ceux auxquels sont habitués les conducteurs d'automobiles ou de camions. Pour cette raison, prenez le temps de vous familiariser avec votre machine.

Les accessoires disponibles pour la machine ne sont pas tous abordés dans ce manuel. Reportez-vous au *Manuel de l'utilisateur* de chaque accessoire pour plus de précisions sur les instructions de sécurité.

**Pour réduire les risques de blessures ou d'accidents mortels, respectez les consignes de sécurité :**

## Fonctions du responsable

- Il doit s'assurer que les utilisateurs ont appris à se servir correctement de la machine, qu'ils ont lu et

compris le *Manuel de l'utilisateur* ainsi que tous les autocollants présents sur la machine.

- Il doit établir ses propres procédures et règles de travail spéciales à appliquer en cas de conditions d'utilisation inhabituelles (ex. pentes trop raides pour l'utilisation sûre de la machine).

## Avant l'utilisation

- Cette machine n'est prévue que pour **une seule personne**, le conducteur. Ce dernier peut être accompagné éventuellement d'**un passager** dans le siège prévu à cet effet par le constructeur. Ne transportez **jamais** d'autres personnes.
- Familiarisez-vous avec toutes les commandes et apprenez à arrêter le moteur rapidement.
- N'utilisez **jamais** la machine si vous êtes fatigué, malade ou encore sous l'emprise de l'alcool, de drogues ou de médicaments.
- Portez toujours des chaussures solides. Ne portez pas de vêtements amples, attachez vos cheveux s'ils sont longs et ne portez pas de bijoux.
- Le port de lunettes de sécurité, de chaussures de sécurité et d'un pantalon est exigé par certaines réglementations de sécurité et d'assurance locales.
- Ne confiez **jamais** l'utilisation de la machine à un enfant. N'autorisez **jamais** un adulte à utiliser la machine sans instructions adéquates. Seules les personnes autorisées ayant appris à se servir correctement de la machine sont habilitées à l'utiliser. Tous les utilisateurs doivent avoir les capacités physiques et mentales nécessaires pour utiliser correctement la machine.
- Tenez toujours compte de la présence d'autres personnes.
- Maintenez toujours tous les capots, dispositifs de protection et autocollants en place. Si un capot, un dispositif de sécurité ou un autocollant manque, est endommagé ou illisible, réparez ou remplacez-le avant d'utiliser la machine.
- Évitez d'utiliser la machine après la tombée du jour, surtout si vous ne connaissez pas bien le terrain. Si vous devez conduire dans l'obscurité, conduisez prudemment et allumez les phares.
- Avant d'utiliser la machine, contrôlez toutes les pièces et tous les accessoires. **N'utilisez pas le véhicule** en cas d'anomalie. Remédiez au problème avant d'utiliser de nouveau le véhicule ou l'accessoire.
- Utilisez la machine uniquement à l'extérieur ou dans un local bien ventilé.

## Consignes de sécurité pour la manipulation des carburants

- Pour éviter de vous blesser ou de causer des dommages matériels, manipulez le carburant avec une extrême prudence. Le carburant est extrêmement inflammable et ses vapeurs sont explosives.
- Éteignez cigarettes, cigares, pipes et autres sources d'étincelles.
- Utilisez uniquement un bidon non métallique homologué.
- Les décharges d'électricité statique peuvent enflammer les vapeurs de carburant à l'intérieur d'un bidon qui n'est pas relié à la terre. Ne remplissez jamais les bidons de carburant à l'intérieur d'un véhicule ou sur le plateau d'une remorque dont le revêtement est en plastique. Enlevez le bidon de carburant du plateau de la machine et posez-le sur le sol à bonne distance du véhicule avant de le remplir.
- Maintenez le pistolet en contact avec le bidon pendant le remplissage. Enlevez le matériel du plateau de la machine avant de faire le plein. N'utilisez pas de dispositif de verrouillage du pistolet en position ouverte.
- N'enlevez jamais le bouchon du réservoir de carburant et n'ajoutez jamais de carburant quand le moteur est en marche.
- Laissez refroidir le moteur avant de faire le plein.
- Ne faites jamais le plein de carburant à l'intérieur d'un local.
- Ne remisez jamais la machine ni les bidons de carburant à proximité d'une flamme nue, d'une source d'étincelles ou d'une veilleuse, telle celle d'un chauffe-eau ou d'autres appareils.
- Descendez la machine du véhicule ou de la remorque et posez-la à terre avant de remplir le réservoir de carburant. Si ce n'est pas possible, laissez la machine dans le véhicule ou sur la remorque, mais remplissez le réservoir à l'aide d'un bidon, et non directement à la pompe.
- Si du carburant s'est répandu sur vos vêtements, changez-vous immédiatement.
- Ne remplissez jamais excessivement le réservoir de carburant. Remettez en place le bouchon du réservoir et serrez-le fermement.

## Utilisation

- L'utilisateur et son passager doivent attacher leur ceinture de sécurité et rester assis pendant le déplacement de la machine. Vous devez garder les deux mains sur le volant autant que possible et le passager doit se tenir aux poignées de maintien prévues à cet effet. Gardez toujours les

bras et les jambes à l'intérieur du véhicule. Ne transportez jamais de passager sur le plateau ou les accessoires. Le passager ignore ce que vous avez l'intention de faire et n'est donc pas préparé pour les virages ou les coups de frein.

- Ne surchargez jamais le véhicule. La plaque signalétique (située sous le centre du tableau de bord) indique les charges limites pour le véhicule. Vous ne devez jamais surcharger les accessoires ni dépasser le poids nominal brut de la machine (PNB).
- Pour mettre le moteur en marche :
  - Asseyez-vous sur le siège du conducteur et vérifiez que le frein de stationnement est bien serré.
  - Désengagez la PDF (le cas échéant) et ramenez la commande d'accélérateur à la position HORS SERVICE (le cas échéant).
  - Le levier de commande hydraulique doit être à la position centrale.
  - Placez le levier sélecteur au POINT MORT et appuyez sur la pédale d'embrayage.
  - N'appuyez pas sur la pédale d'accélérateur.
  - Tournez le commutateur d'allumage en position CONTACT.
  - Tournez la clé de contact à la position DÉMARRAGE.
- Vous risquez de provoquer un accident, de renverser la machine et de vous blesser gravement, voire mortellement, si vous utilisez la machine sans respecter les consignes de sécurité. Pour éviter de renverser ou de perdre le contrôle du véhicule, prenez les précautions suivantes :
  - Soyez extrêmement prudent, réduisez votre vitesse et ne vous approchez pas des fosses de sable, des fossés, des dénivellations, des rampes, des terrains inconnus ou de tout autre danger.
  - Méfiez-vous des trous et autres dangers cachés.
  - Soyez prudent lorsque vous utilisez la machine sur une forte pente. Déplacez-vous toujours en ligne droite sur les pentes. Ralentissez avant de prendre des virages serrés et de tourner sur une pente. Évitez autant que possible de tourner sur les pentes.
  - Soyez particulièrement prudent si vous conduisez le véhicule sur des surfaces humides, à grande vitesse ou à pleine charge. Le temps d'arrêt augmente avec la charge. Rétrogradez avant de monter ou descendre une pente.
  - Lorsque vous chargez le plateau, répartissez la charge uniformément. Soyez particulièrement

prudent si le chargement dépasse de la machine ou du plateau. Conduisez le véhicule avec la plus extrême prudence lorsque vous manipulez des charges excentrées qu'il est impossible de centrer. Le chargement doit être équilibré et arrimé pour l'empêcher de se déplacer.

- Évitez les arrêts et les démarrages brusques. N'alternez pas entre la marche arrière et la marche avant sans immobiliser complètement la machine auparavant.
- Ne tentez pas de négocier des virages serrés ni d'effectuer des manœuvres dangereuses susceptibles de vous faire perdre le contrôle de la machine.
- Lors du déchargement, ne laissez personne se tenir derrière la machine et ne déversez jamais la charge sur les pieds de qui que ce soit. Déverrouillez le hayon en vous plaçant sur le côté du véhicule, pas juste derrière.
- Gardez tout le monde à une distance suffisante. Avant de faire marche arrière, vérifiez que la voie est libre derrière vous. Reculez lentement.
- Méfiez-vous de la circulation près des routes et pour les traverser. Les piétons et les autres machines ont toujours la priorité. Cette machine n'est pas conçue pour être utilisée sur la voie publique. Signalez toujours à l'avance que vous avez l'intention de tourner ou de vous arrêter afin de prévenir les personnes à proximité. Respectez le code de la route.
- N'utilisez jamais la machine près ou dans un lieu contenant des poussières ou des vapeurs explosives. Le système électrique et le système d'échappement de la machine peuvent produire des étincelles capables d'enflammer les matières explosives.
- Méfiez-vous toujours des obstacles en surplomb, comme les branches d'arbres, jambages de portes, passerelles, etc. Assurez-vous que la hauteur libre est suffisante pour permettre le passage de la machine et de votre tête.
- En cas de doute concernant le bon fonctionnement du véhicule, **arrêtez de travailler** et demandez conseil à votre responsable.
- Ne touchez pas le moteur, la boîte-pont, le radiateur, le silencieux ou la protection du silencieux si le moteur tourne ou vient de s'arrêter car vous risquez de vous brûler.
- Si la machine vibre de façon anormale, arrêtez-vous immédiatement, coupez le moteur, attendez l'arrêt de toutes les pièces mobiles et

recherchez les dégâts éventuels. Réparez les dommages avant de remettre la machine en marche.

- Avant de quitter le siège :
  1. Arrêtez la machine.
  2. Serrez le frein de stationnement.
  3. Tournez la clé de contact à la position ARRÊT.
  4. Enlevez la clé de contact.

**Remarque:** Si la machine se trouve sur une pente, calez les roues après avoir quitté le siège.

- La foudre peut causer des blessures graves ou mortelles. Si vous voyez des éclairs ou que vous entendez le tonnerre à proximité, n'utilisez pas la machine et mettez-vous à l'abri.

## Freinage

- Prenez l'habitude de ralentir lorsque vous approchez d'un obstacle, Vous aurez ainsi le temps de vous arrêter ou de l'éviter. Une collision avec un obstacle peut vous blesser ainsi que votre passager. Cela peut en outre endommager la machine et son contenu.
- Le poids total en charge de la machine a une forte incidence sur votre capacité à vous arrêter et/ou tourner. Plus les charges et les accessoires sont lourds, plus il est difficile de s'arrêter ou de tourner. Plus la charge est lourde, plus il faut de temps pour arrêter la machine.
- Réduisez votre vitesse si vous utilisez la machine sans plateau de chargement ou sans accessoire. Les caractéristiques de freinage changent et les roues de la machine peuvent se bloquer si vous freinez trop brusquement ; vous risquez alors de perdre le contrôle de la machine.
- Le gazon et la chaussée sont beaucoup plus glissants par temps de pluie. Il peut s'écouler 2 à 4 fois plus de temps entre le moment où vous freinez et l'arrêt de la machine que par temps sec. Si vous traversez des flaques d'eau profondes et que les freins sont mouillés, ces derniers seront moins performants tant qu'ils n'auront pas séché. Après avoir traversé des flaques, essayez vos freins pour en vérifier l'efficacité. S'ils sont moins performants, conduisez lentement sur une surface plane en appuyant légèrement sur la pédale de frein pour sécher les freins.

## Travail sur pente

### ⚠ ATTENTION

**La machine peut se renverser ou se retourner sur les pentes ; le moteur peut aussi caler ou perdre de la puissance. Vous pourriez alors vous blesser.**

- **N'utilisez pas la machine sur des pentes excessivement raides.**
- **N'accélérez pas rapidement et ne freinez pas brutalement lorsque vous descendez une pente en marche arrière, surtout si le véhicule est chargé.**
- **Si le moteur cale ou perd de la puissance, descendez lentement la pente en marche arrière. N'essayez jamais de faire demi-tour.**
- **Conduisez lentement à flanc de pente et restez prudent.**
- **Évitez de faire demi-tour sur une pente.**
- **Allégez le chargement et ralentissez la course de la machine.**
- **Ne vous arrêtez pas sur une pente, surtout avec un chargement.**

Prenez ces précautions lorsque vous utilisez la machine sur une pente.

- Ralentissez avant de gravir ou de descendre une pente.
- Si le moteur cale ou commence à perdre de la puissance pendant que vous montez une pente, freinez progressivement et redescendez lentement la pente en ligne droite et en marche arrière.
- Il est dangereux de faire demi-tour alors que vous montez ou descendez une pente. Si vous devez tourner alors que vous vous trouvez sur une pente, procédez lentement et prudemment. Ne prenez jamais les virages trop serrés ou trop rapidement.
- Les lourdes charges compromettent la stabilité du véhicule. Allégez la charge et ralentissez sur les pentes ou si le centre de gravité de la charge est très élevé. Arrimez solidement la charge sur le plateau de la machine pour l'empêcher de se déplacer. Redoublez de prudence lorsque vous transportez des charges qui bougent facilement (liquide, pierres, sable, etc.).
- Ne vous arrêtez pas sur une pente, surtout avec un chargement. Il faut plus longtemps au véhicule pour s'arrêter sur une pente que sur une surface horizontale. Si vous devez arrêter la machine, évitez les variations de vitesse soudaines qui

pourraient la faire se renverser ou se retourner. Ne freinez pas brutalement quand vous faites marche arrière, car la machine pourrait se retourner.

- Si vous utilisez la machine sur un terrain en pente, vous pouvez installer le kit ROPS disponible en option.

## Travail sur terrain accidenté

Ralentissez votre course et allégez la charge transportée par la machine sur les terrains accidentés, irréguliers et près de bordures, trous et autres accidents de terrain. La charge peut se déplacer et rendre la machine instable.

### ⚠ ATTENTION

**Les changements de relief soudains peuvent provoquer un changement de direction brutal du volant et vous blesser aux mains et aux bras.**

- **Ralentissez sur les terrains accidentés et près des bordures de route/trottoirs.**
- **Tenez le volant par la jante sans serrer, en gardant les pouces en haut et pas sur les branches du volant.**

## Chargement et déchargement

Le poids et la position du chargement et du passager peuvent affecter la stabilité et le comportement de la machine. Tenez compte des conditions suivantes pour éviter de perdre le contrôle de la machine ou de la faire basculer :

- Ne dépassez pas la capacité de charge nominale de la machine lorsque vous l'utilisez avec le plateau chargé, si vous tractez une remorque ou les deux ; voir [Caractéristiques techniques \(page 21\)](#).
- Soyez prudent lorsque vous utilisez la machine sur des pentes ou des terrains accidentés, plus particulièrement si vous transportez une charge sur le plateau, si vous tractez une remorque ou les deux.
- Vous devez savoir que la stabilité et le contrôle de la machine sont réduits si la charge est mal répartie sur le plateau de chargement.
- Le transport de charges surdimensionnées dans le plateau modifie la stabilité de la machine.
- La direction, le freinage et la stabilité de la machine sont affectés si la charge transportée ne peut pas être arrimée sur le plateau, par exemple du liquide dans un réservoir de grand taille.

## **▲ ATTENTION**

**Le plateau de chargement peut être lourd. Les mains ou autres parties du corps risquent d'être écrasées.**

- **N'approchez pas les mains ni aucune autre partie du corps du plateau pendant qu'il s'abaisse.**
- **Ne déchargez jamais quoi que ce soit sur des personnes se trouvant à proximité.**
- Ne déchargez jamais le plateau si la machine est garée transversalement sur une pente. La modification de la répartition de la charge peut causer le retournement de la machine.
- Si vous transportez de lourdes charges, ralentissez et prévoyez une distance de freinage suffisante. Ne freinez pas brutalement. Soyez particulièrement prudent sur les pentes.
- N'oubliez pas que la distance d'arrêt augmente avec la charge et que votre capacité à tourner rapidement sans vous renverser est réduite.
- Le plateau de chargement arrière est prévu spécifiquement pour le transport de chargements, et non pas de personnes.
- Ne surchargez jamais la machine. La plaque signalétique (située sous le centre du tableau de bord) indique les charges limites de la machine. Vous ne devez jamais surcharger l'accessoire ni dépasser le poids total autorisé en charge (PTAC) de la machine.

## **Entretien**

### **▲ ATTENTION**

**Les fuites de liquide hydraulique sous pression peuvent transpercer la peau et causer des blessures graves. Si du liquide hydraulique pénètre sous la peau, il devra être enlevé chirurgicalement dans les quelques heures qui suivent par un médecin connaissant bien ce genre de blessures, pour éviter le risque de gangrène.**

**N'approchez pas les mains ni aucune autre partie du corps des fuites en trou d'épingle ou des gicleurs d'où sort du liquide hydraulique sous haute pression. Utilisez un morceau de carton ou de papier pour détecter les fuites, jamais les mains.**

- Avant tout entretien ou réglage de la machine, coupez le moteur, serrez le frein de stationnement

et enlevez la clé du commutateur d'allumage pour éviter tout risque de démarrage accidentel.

- Ne travaillez jamais sous le plateau levé sans placer auparavant la béquille de sécurité sur la tige de vérin entièrement déployée.
- Vérifiez le serrage de tous les raccords hydrauliques, ainsi que l'état de toutes les conduites et tous les flexibles hydrauliques avant de mettre le système sous pression.
- Avant de procéder à des branchements ou des réparations sur le circuit hydraulique, arrêtez le moteur, actionnez la soupape de décharge de relevage à descente et/ou abaissez le plateau et les accessoires pour dépressuriser complètement le circuit. Placez le levier de commande hydraulique à distance en position de flottement. Si le plateau doit rester levé, bloquez-le en position avec la béquille de sécurité.
- Vérifiez l'état de la machine dans son ensemble et maintenez tous les écrous, boulons et vis serrés au couple prescrit.
- Pour réduire les risques d'incendie, débarrassez le moteur de tout excès de graisse, débris d'herbe, feuilles et saletés.
- Si le moteur doit tourner pour effectuer un réglage, n'approchez pas les mains, les pieds et autres parties du corps ou les vêtements, du moteur et des pièces mobiles. Tenez tout le monde à l'écart.
- Ne faites pas tourner le moteur à vitesse excessive en modifiant le réglage du régulateur. Le régime moteur maximum est de 3 650 tr/min. Pour garantir la sécurité et la précision du fonctionnement, demandez à un distributeur Toro agréé de contrôler le régime moteur maximum avec un compte-tours.
- Si la machine nécessite une réparation importante ou si vous avez besoin de renseignements, faites appel à un concessionnaire Toro agréé.
- Pour préserver le bon fonctionnement et la sécurité de la machine, n'utilisez que des pièces de rechange et des accessoires d'origine Toro. Les pièces de rechange et accessoires d'autres constructeurs peuvent être dangereux. Toute modification du véhicule susceptible d'en altérer le fonctionnement, les performances, la durabilité ou l'utilisation risque d'entraîner des blessures parfois mortelles. Une telle utilisation pourrait aussi annuler la garantie produit de The Toro® Company.

## **Pression acoustique**

Cette machine produit au niveau de l'oreille de l'utilisateur une pression acoustique de 75 dBA, qui comprend une valeur d'incertitude (K) de 1 dBA.



Le niveau de pression acoustique est déterminé en conformité avec les procédures énoncées dans la norme EN ISO 11201.

Les valeurs mesurées sont déterminées en conformité avec les procédures énoncées dans la norme EN 1032.

## Niveau de vibrations

### Mains-Bras

- Niveau de vibrations mesuré pour la main droite = 0,34 m/s<sup>2</sup>
- Niveau de vibrations mesuré pour la main gauche = 0,43 m/s<sup>2</sup>
- Valeur d'incertitude (K) = 0,5 m/s<sup>2</sup>

### Corps de l'utilisateur

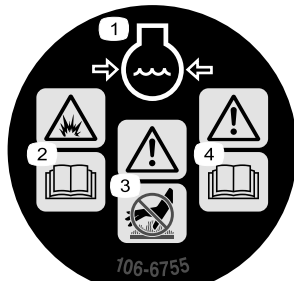
- Niveau de vibrations mesuré = 0,33 m/s<sup>2</sup>
- Valeur d'incertitude (K) = 0,5 m/s<sup>2</sup>

Les valeurs mesurées sont déterminées en conformité avec les procédures énoncées dans la norme EN 1032.

## Autocollants de sécurité et d'instruction



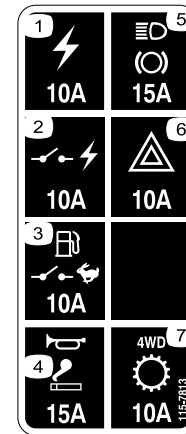
Des autocollants de sécurité et des instructions bien visibles par l'opérateur sont placés près de tous les endroits potentiellement dangereux. Remplacez tout autocollant endommagé ou manquant.



106-6755

decal106-6755

1. Liquide de refroidissement du moteur sous pression.
2. Risque d'explosion – lisez le *Manuel de l'utilisateur*.
3. Attention – ne touchez pas la surface chaude.
4. Attention – lisez le *Manuel de l'utilisateur*.



115-7813

decal115-7813

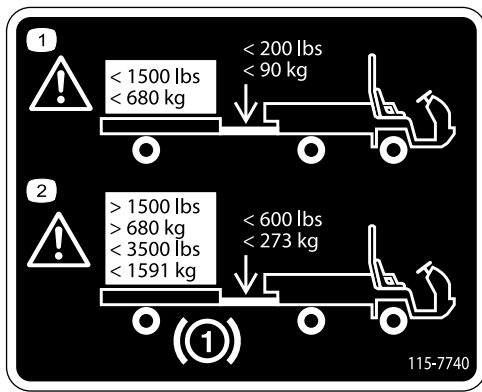
1. Prise électrique – 10 A
2. Alimentation commutée – 10 A
3. Pompe à carburant, commande du responsable – 10 A
4. Avertisseur sonore, prise électrique – 15 A
5. Feux stop – 15 A
6. Feux de détresse – 10 A
7. Transmission 4RM – 10 A



115-2047

decal115-2047

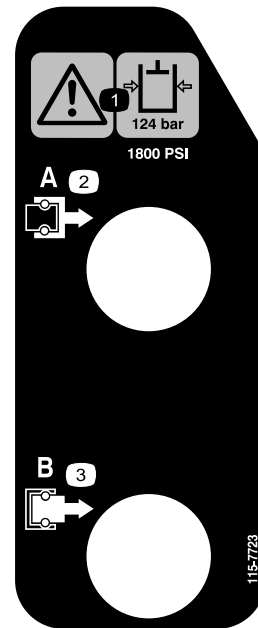
1. Attention – ne touchez pas la surface chaude.



**115-7740**

decal115-7740

1. Attention – le poids maximum de la remorque est de 680 kg et le poids maximum à la flèche est de 90 kg.
2. Attention – des freins de remorque sont nécessaires pour tracter des remorques de plus de 680 kg. Le poids maximum de la remorque équipée de freins est de 1 591 kg et le poids maximum à la flèche avec des freins de remorque est de 273 kg.



**115-7723**

decal115-7723

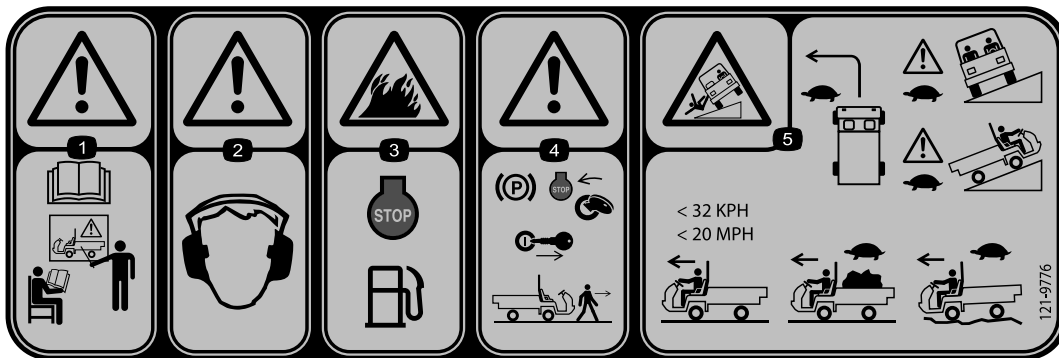
1. Attention – la pression de l'huile hydraulique est de 124 bar.
2. Coupleur A
3. Coupleur B



**115-2282**

decal115-2282

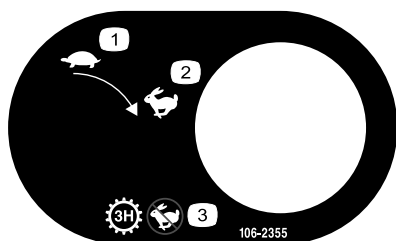
1. Attention – lisez le *Manuel de l'utilisateur*.
2. Attention – ne vous approchez pas des pièces mobiles ; laissez toutes les protections et tous les capots en place.
3. Risque d'écrasement – n'admettez personne dans le périmètre de travail ; ne transportez pas de passagers sur le plateau de chargement ; gardez toujours bras et jambes à l'intérieur du véhicule et utilisez les ceintures de sécurité ainsi que les poignées de maintien.



121-9776

decal121-9776

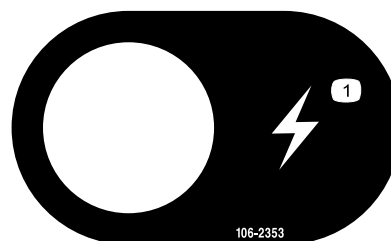
1. Attention – lisez le *Manuel de l'utilisateur* et suivez une formation appropriée avant d'utiliser la machine.
2. Attention – portez des protecteurs d'oreilles.
3. Risque d'incendie – coupez le moteur avant de faire le plein de carburant.
4. Attention – serrez le frein de stationnement, coupez le moteur et enlevez la clé du commutateur d'allumage de quitter la machine.
5. Risque de renversement – ralentissez pour tourner ; conduisez lentement sur les pentes (en montée et en devers) ; ne dépassez pas 32 km/h à vide ; conduisez lentement sur les terrains accidentés ou lorsque vous transportez une charge.



106-2355

decal106-2355

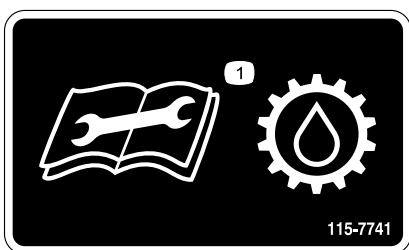
1. Bas régime
2. Haut régime
3. Transmission – troisième vitesse en gamme haute, pas de vitesse rapide



106-2353

decal106-2353

1. Prise électrique



115-7741

decal115-7741

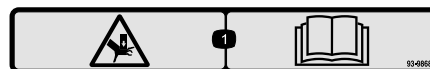
1. Lisez le *Manuel de l'utilisateur* avant toute intervention sur le liquide de transmission.



105-4215

decal105-4215

1. Attention – ne vous approchez pas des points de pincement.



93-9868

decal93-9868

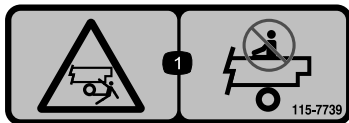
1. Risque d'écrasement des mains – lisez le *Manuel de l'utilisateur*.



### Symboles utilisés sur la batterie

Certains ou tous les symboles suivants figurent sur la batterie.

- |   |   |
|---|---|
| 1. Risque d'explosion   | 6. Tenez tout le monde à une distance suffisante de la batterie.                                      |
| 2. Restez à distance des flammes nues ou des étincelles, et ne fumez pas. | 7. Portez une protection oculaire ; les gaz explosifs peuvent causer la cécité et d'autres blessures. |
| 3. Liquide caustique/risque de brûlure chimique                           | 8. L'acide de la batterie peut causer la cécité ou des brûlures graves.                               |
| 4. Portez une protection oculaire.  | 9. Rincez immédiatement les yeux avec de l'eau et consultez un médecin rapidement.                    |
| 5. Lisez le <i>Manuel de l'utilisateur</i> .                              | 10. Contient du plomb – ne mettez pas au rebut.   |



115-7739

decal115-7739

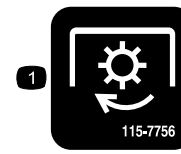
1. Risque de chute et d'écrasement – ne transportez jamais personne sur la machine.



93-9899

decal93-9899

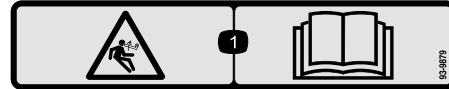
1. Risque d'écrasement – installez le verrouillage du vérin.



115-7756

decal115-7756

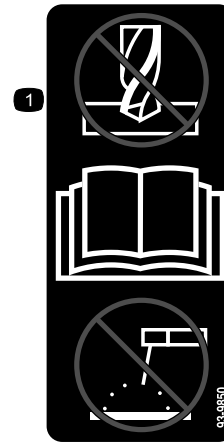
1. Circuit hydraulique grand débit engagé



93-9879

decal93-9879

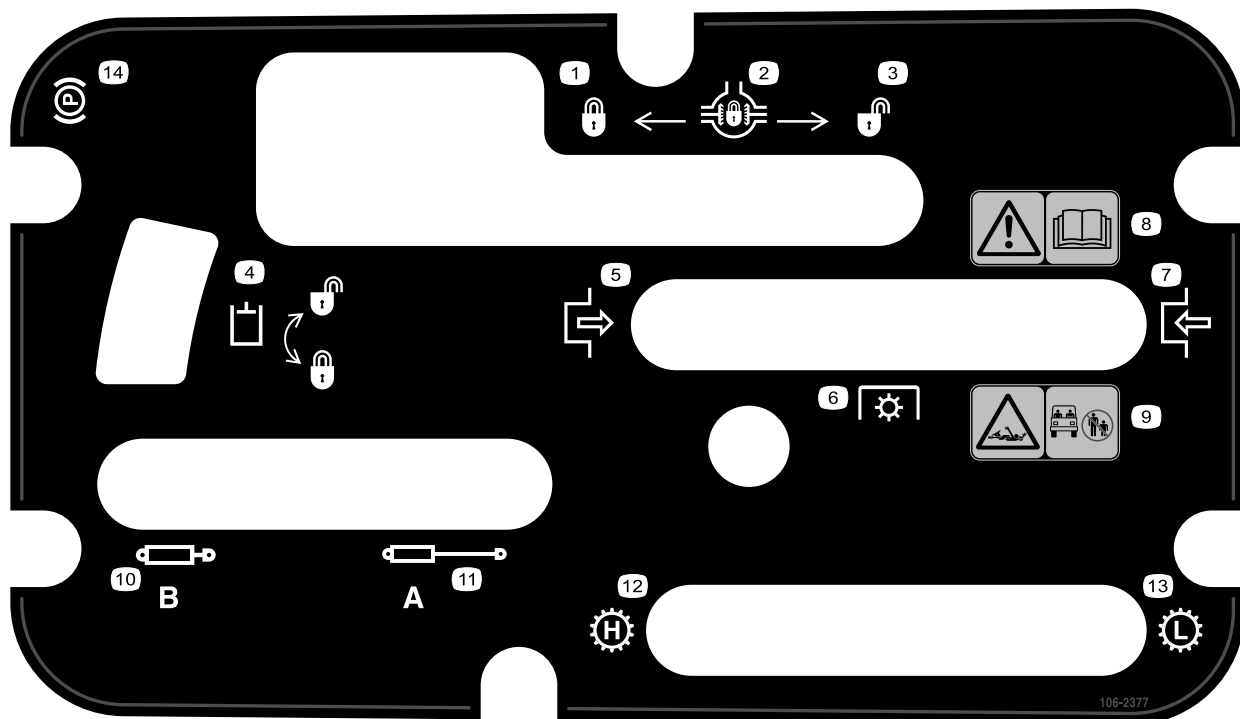
1. Risque de détente brusque – lisez le *Manuel de l'utilisateur*.



93-9850

decal93-9850

1. Ne pas réparer ni réviser – lisez le *Manuel de l'utilisateur*.

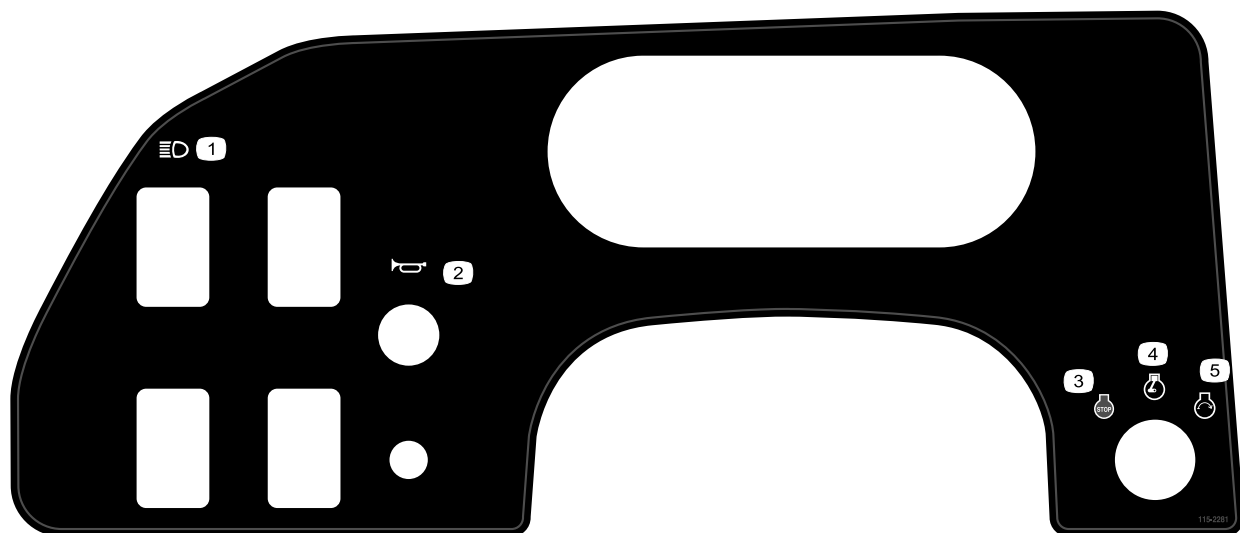


106-2377

decal106-2377

### 106-2377

- |                            |   |
|----------------------------|---|
| 1. Bloqué                  | 8. Attention – lisez le <i>Manuel de l'utilisateur</i> .                                |
| 2. Blocage du différentiel | 9. Risque de coincement par l'arbre – tenez tout le monde à bonne distance du véhicule. |
| 3. Débloqué                | 10. Rétraction des vérins hydrauliques  |
| 4. Verrou hydraulique      | 11. Extension des vérins hydrauliques   |
| 5. Engagée                 | 12. Gamme haute   |
| 6. Prise de force (PDF)    | 13. Gamme basse   |
| 7. Désengagée              | 14. Frein de stationnement  |



115-2281

decal115-2281

### 115-2281

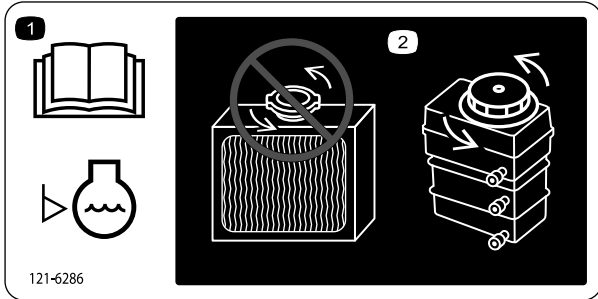
- |                       |                        |
|-----------------------|------------------------|
| 1. Phares             | 4. Moteur en marche    |
| 2. Avertisseur sonore | 5. Démarrage du moteur |
| 3. Arrêt du moteur    |                        |



110-0806

decal110-0806

1. Attention – n'utilisez pas de liquide d'aide au démarrage



121-6286

decal121-6286

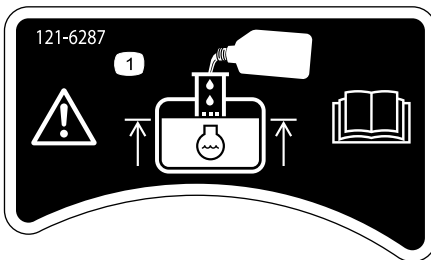
1. Vérifiez le niveau de liquide de refroidissement avant chaque journée de travail. Lisez le *Manuel de l'utilisateur* avant de vérifier le niveau de liquide de refroidissement.
2. N'ouvrez pas le bouchon du radiateur et ne faites pas l'appoint de liquide de refroidissement dans le radiateur. Cela a pour effet d'introduire de l'air dans le système et d'endommager le moteur. Ajoutez le liquide refroidissement uniquement sans le réservoir.



106-7767

decal106-7767

1. Attention – lisez le *Manuel de l'utilisateur* ; évitez de renverser la machine, attachez la ceinture de sécurité, penchez-vous dans la direction opposée si la machine se renverse.



121-6287

decal121-6287

1. Remplissez le réservoir de liquide de refroidissement jusqu'au bas du goulot de remplissage.



93-9852

decal93-9852

1. Attention – lisez le *Manuel de l'utilisateur*.
2. Risque d'écrasement – installez le dispositif de blocage de vérin.

# Mise en service

## Pièces détachées

Reportez-vous au tableau ci-dessous pour vérifier si toutes les pièces ont été expédiées.

Procédure	Description	Qté	Utilisation
<b>1</b>	Volant	1	Montage du volant (modèles TC seulement).
<b>2</b>	Cadre du ROPS Boulon (1/2")	1 6	Montage du système de protection antiretournement (ROPS).
<b>3</b>	Aucune pièce requise	–	Contrôle du niveau d'huile moteur, de liquide de la boîte-pont/hydraulique et de liquide de frein.

**Remarque:** Les côtés gauche et droit de la machine sont déterminés d'après la position d'utilisation normale.

# 1

## Montage du volant

### Modèles TC seulement

Pièces nécessaires pour cette opération:

1	Volant
---	--------

## Procédure

1. Au dos du volant, débloquez les languettes qui fixent le couvre-moyeu en place, et déposez le couvre-moyeu du moyeu du volant.
2. Retirez le contre-écrou et la rondelle de l'arbre de direction.
3. Glissez le volant et la rondelle sur l'arbre.

**Remarque:** Orientez le volant sur l'arbre de sorte que la branche transversale soit horizontale lorsque les roues sont en position ligne droite, et que la branche la plus épaisse soit dirigée vers le bas.

**Remarque:** Le joint pare-poussière est mis en place sur l'arbre de direction à l'usine.

4. Fixez le volant sur l'arbre au moyen d'un contre-écrou serré à un couple de 24 à 29 N·m, comme montré à la [Figure 3](#).

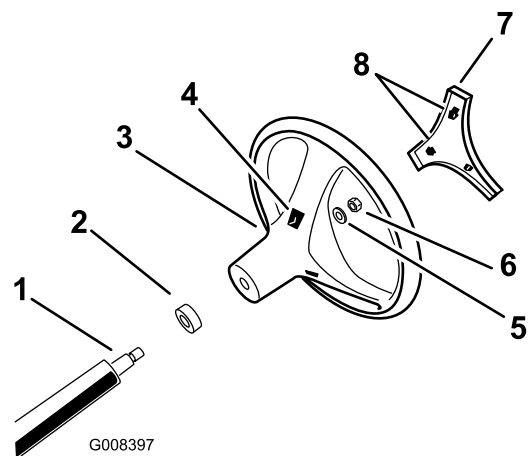


Figure 3

1. Arbre de direction
  2. Couvre-moyeu
  3. Volant
  4. Logements des languettes
  5. Rondelle
  6. Contre-écrou
  7. Couvre-moyeu
  8. Languettes dans le couvre-moyeu
5. Placez les languettes du couvre-moyeu en face des fentes dans le volant et enclenchez le couvre-moyeu sur le moyeu du volant ([Figure 3](#)).

# 2

## Montage du système de protection antiretourneement (ROPS)

Pièces nécessaires pour cette opération:

1	Cadre du ROPS
6	Boulon (½")

### Procédure

1. Placez chaque côté du système ROPS en face des trous de montage dans le cadre de chaque côté du véhicule, comme montré à la [Figure 4](#).

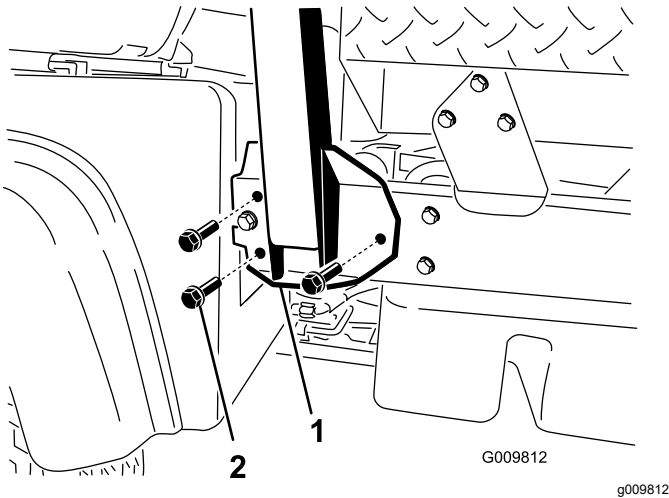


Figure 4

1. Support de montage du système ROPS
2. Boulons à embase (½" x 1¼")

2. Fixez chaque côté du système ROPS au cadre au moyen de 3 boulons à embase (½" x 1¼") serrés à 115 N·m.

# 3

## Contrôle des niveaux de liquides

Aucune pièce requise

### Procédure

1. Contrôlez le niveau d'huile moteur avant et après le premier démarrage du moteur ; voir [Contrôle du niveau d'huile moteur \(page 22\)](#).
2. Contrôlez le niveau de liquide de boîte-pont/hydraulique avant le premier démarrage du moteur ; voir [Contrôle du niveau de liquide hydraulique/de la boîte-pont \(page 26\)](#).
3. Contrôlez le niveau de liquide de frein avant le premier démarrage du moteur ; voir [Contrôle du niveau de liquide de frein \(page 29\)](#).
4. Vérifiez le niveau de liquide de refroidissement ; voir [Contrôle du niveau du liquide de refroidissement \(page 26\)](#).



# Vue d'ensemble du produit

## Commandes

**Remarque:** Les côtés gauche et droit de la machine sont déterminés d'après la position d'utilisation normale.

### Pédale d'accélérateur

La pédale d'accélérateur (Figure 5) permet à l'utilisateur de varier le régime moteur et la vitesse de déplacement de la machine quand une vitesse est sélectionnée. Appuyez sur la pédale pour augmenter le régime moteur et la vitesse de déplacement. Relâchez la pédale pour diminuer le régime moteur et la vitesse de déplacement.

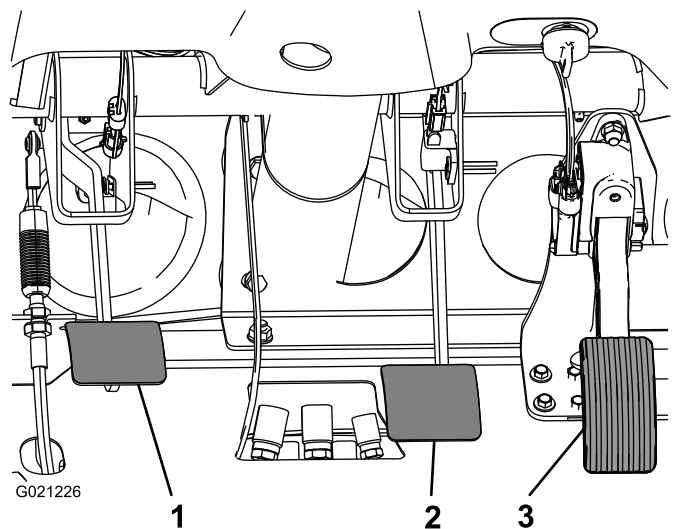


Figure 5

- 1. Pédale d'embrayage
- 2. Pédale de frein
- 3. Pédale d'accélérateur

### Pédale d'embrayage

La pédale d'embrayage (Figure 5) doit être complètement enfoncée pour désengager l'embrayage lors du démarrage du moteur ou d'un changement de vitesse. Relâchez la pédale en douceur quand la transmission est en prise pour éviter toute usure inutile de la transmission et des pièces connexes.

**Important:** Ne laissez pas le pied sur la pédale d'embrayage pendant l'utilisation. La pédale d'embrayage doit être complètement relâchée sinon l'embrayage patine, ce qui l'échauffe et provoque son usure. Ne vous servez jamais de la pédale d'embrayage pour immobiliser la

machine sur une pente, au risque d'endommager l'embrayage.

### Pédale de frein

La pédale de frein (Figure 5) permet d'actionner les freins de service pour arrêter ou ralentir la machine.

#### ⚠ PRUDENCE

**Des freins usés ou mal réglés peuvent causer des blessures graves. Si la pédale de frein en bout de course se trouve à moins de 3,8 cm du plancher, les freins doivent être réglés ou réparés.**

### Levier sélecteur

Enfoncez complètement la pédale d'embrayage et sélectionnez la vitesse voulue au moyen du levier (Figure 6). La grille des vitesses est illustrée ci-dessous.

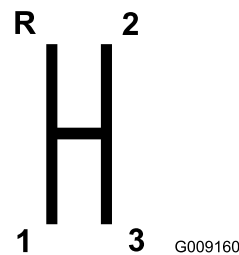


Figure 6

**Important:** N'inversez pas le sens de la marche tant que le véhicule n'est pas à l'arrêt. Vous risquez sinon d'endommager la boîte-pont.

#### ⚠ PRUDENCE

**Si vous rétrogradez en roulant à une vitesse excessive, les roues arrière risquent de patiner et d'entraîner la perte du contrôle de la machine, et de causer des dommages à l'embrayage et/ou la transmission.**

### Blocage du différentiel

Le blocage du différentiel permet de bloquer le pont arrière afin d'améliorer la motricité. Vous pouvez engager le blocage du différentiel pendant que la machine se déplace (Figure 7). Déplacez le levier en avant et à droite pour engager le blocage du différentiel.

**Remarque:** La machine doit se déplacer et un léger braquage est nécessaire pour engager ou désengager le blocage du différentiel.

## ▲ PRUDENCE

Si vous braquez alors que le différentiel est bloqué, vous risquez de perdre le contrôle de la machine. Ne bloquez pas le différentiel si vous devez prendre des virages serrés ou à grande vitesse ; voir [Réglage du câble de blocage du différentiel \(page 53\)](#).

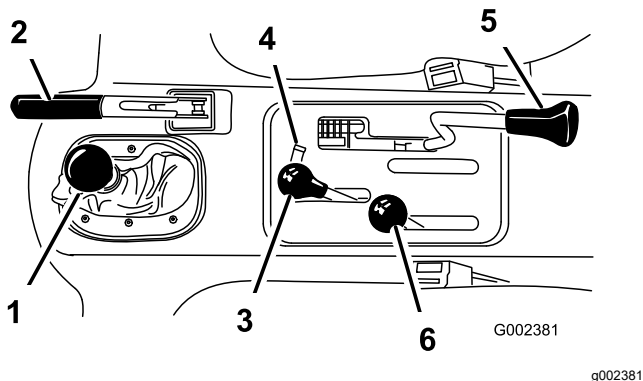


Figure 7

- |                                  |   |
|----------------------------------|---|
| 1. Levier sélecteur              | 4. Blocage de la commande hydraulique       |
| 2. Frein de stationnement        | 5. Blocage du différentiel                  |
| 3. Levage hydraulique du plateau | 6. Levier de sélection de gamme haute/basse |

## Frein de stationnement

Chaque fois que vous coupez le moteur, serrez le frein de stationnement ([Figure 7](#)) pour éviter tout déplacement accidentel de la machine.

- Tirez sur le levier pour serrer le frein de stationnement.
- Poussez le levier en avant pour le desserrer.

**Remarque:** Desserrez le frein de stationnement avant de déplacer la machine.

Si vous garez la machine sur une forte pente, serrez le frein de stationnement, sélectionnez la première si la machine est dirigée vers le sommet de la pente ou la marche arrière si elle est dirigée vers le bas de la pente, puis calez les roues du côté aval.

## Commande du système hydraulique

La commande hydraulique permet d'élever et d'abaisser le plateau. Déplacez la commande en arrière pour élever le plateau et en avant pour l'abaisser ([Figure 7](#)).

**Important:** Quand vous abaissez le plateau, maintenez le levier en avant pendant 1 ou 2 secondes après que le plateau a touché le

bâti pour le fixer en position abaissée. Ne maintenez pas la commande hydraulique en position de levage ou de descente pendant plus de 5 secondes, lorsque les vérins sont arrivés en bout de course.

## Blocage de la commande hydraulique

Le verrou de commande hydraulique bloque le levier de commande, ce qui empêche le fonctionnement des vérins hydrauliques lorsque la machine n'est pas équipée d'un plateau ([Figure 7](#)). Il bloque aussi le levier de commande en position de MARCHE quand le système hydraulique est utilisé pour les accessoires.

## Sélecteur de gamme haute/basse

Le sélecteur de gamme haute/basse permet d'obtenir 3 vitesses supplémentaires et de réguler la vitesse avec plus de précision ([Figure 7](#)).

- La machine doit être complètement arrêtée pour alterner entre les gammes haute et basse.
- Ne changez de gamme que lorsque le véhicule se trouve sur une surface plane.
- Enfoncez complètement la pédale d'embrayage.
- Poussez le sélecteur complètement en avant pour sélectionner la gamme haute, et en arrière pour sélectionner la gamme basse.

La gamme haute est utilisée pour la conduite à grande vitesse sur des surfaces sèches et planes, avec une faible charge.

La gamme basse est utilisée pour la conduite à basse vitesse. Choisissez cette gamme lorsque vous avez besoin de plus de puissance ou de contrôle qu'à l'ordinaire. Par exemple, sur de fortes pentes, sur des terrains accidentés, avec des charges élevées, à basse vitesse mais avec un régime moteur élevé (pulvérisation).

**Important:** Il existe un point entre les gammes haute et basse auquel la boîte-pont n'est dans aucune gamme. N'utilisez pas cette position comme point mort, car le véhicule pourrait se déplacer brusquement si quelqu'un heurte le sélecteur de gamme alors que le levier de vitesse est en prise.

## Commutateur d'allumage

Le commutateur d'allumage ([Figure 8](#)) sert à démarrer et arrêter le moteur. Il comprend 3 positions : ARRÊT, CONTACT et DÉMARRAGE. Tournez la clé dans le sens horaire à la position DÉMARRAGE pour engager le démarreur. Relâchez la clé quand le moteur démarre.

Elle revient automatiquement à la position CONTACT ÉTABLI. Pour couper le moteur, tournez la clé dans le sens antihoraire à la position ARRÊT.

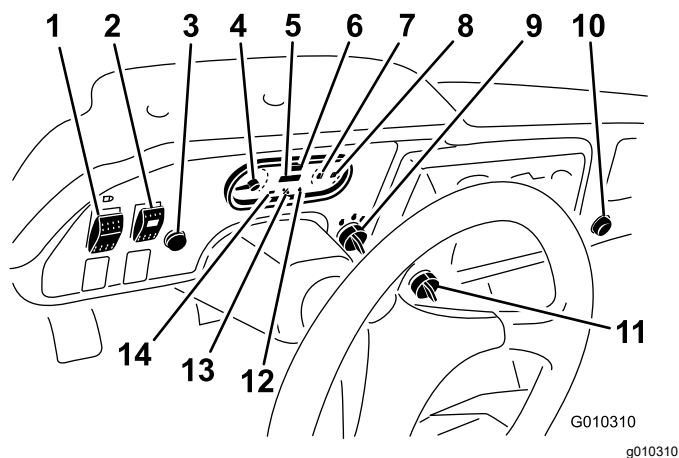


Figure 8

- |  |                                |
|--|--------------------------------|
| 1. Interrupteur d'éclairage  | 8. Jauge de carburant          |
| 2. Interrupteur de circuit hydraulique grand débit (modèles TC uniquement) | 9. Commutateur d'allumage      |
| 3. Avertisseur sonore (modèles TC uniquement)                              | 10. Prise de courant           |
| 4. Compte-tours  | 11. Commande du responsable    |
| 5. Compteur horaire  | 12. Témoin de pression d'huile |
| 6. Indicateur de vitesse   | 13. Témoin de préchauffage     |
| 7. Thermomètre et témoin de liquide de refroidissement                     | 14. Témoin de charge           |

## Compteur horaire

Le compteur horaire indique le nombre total d'heures de fonctionnement de la machine. Le compteur horaire (Figure 8) se déclenche chaque fois que le contact est établi ou quand le moteur tourne.

## Commutateur de limitation de vitesse

Amenez le commutateur de limitation de vitesse (Figure 8) en position BASSE VITESSE et enlevez la clé. Le commutateur limite le régime moteur à 2 200 tr/min lorsque la machine est en troisième dans la gamme haute, ce qui limite la vitesse de pointe à 21 km/h.

## Interrupteur d'éclairage

Appuyez sur l'interrupteur d'éclairage (Figure 8) pour allumer ou éteindre les phares.

## Témoin de pression d'huile

Le témoin de pression d'huile (Figure 8) s'allume quand la pression de l'huile moteur descend en

dessous d'un niveau de sécurité pendant la marche du moteur. Si le témoin clignote ou reste allumé, arrêtez le véhicule, coupez le moteur et vérifiez le niveau d'huile. Si, après avoir fait l'appoint, le témoin reste allumé une fois le moteur remis en marche, coupez immédiatement le moteur et demandez conseil au concessionnaire Toro le plus proche.

Vérifiez le fonctionnement des témoins comme suit :

1. Serrez le frein de stationnement.
2. Tournez la clé de contact en position CONTACT /PRÉCHAUFFAGE, mais ne mettez pas le moteur en marche.

**Remarque:** Le témoin de pression d'huile doit s'allumer en rouge. S'il ne s'allume pas, soit une ampoule est grillée, soit le système est défectueux et il faut le réparer.

**Remarque:** Si le moteur vient de tourner, il peut s'écouler 1 à 2 minutes avant que le témoin s'allume.

## Thermomètre et témoin de liquide de refroidissement

Il enregistre la température du liquide de refroidissement dans le moteur. Il ne fonctionne que lorsque le contact est ÉTABLI (Figure 8).

**Remarque:** Le témoin clignote en rouge si le moteur surchauffe.

## Témoin de charge

Il s'allume quand la batterie est déchargée. Si le témoin s'allume en cours d'utilisation, arrêtez la machine, coupez le moteur et recherchez les causes possibles, par exemple la courroie d'alternateur (Figure 8).

**Important:** Si la courroie d'alternateur est détendue ou cassée, n'utilisez pas la machine avant de l'avoir réglée ou réparée. Le moteur pourrait être endommagé dans le cas contraire.

Vérifiez le fonctionnement des témoins comme suit :

- Serrez le frein de stationnement.
- Tournez la clé de contact en position CONTACT /PRÉCHAUFFAGE, mais ne mettez pas le moteur en marche. Les témoins de liquide de refroidissement, de charge et de pression d'huile doivent s'allumer. Si un témoin ne s'allume pas, soit une ampoule est grillée, soit le système est défectueux et il faut le réparer.

## Jauge de carburant

La jauge de carburant indique la quantité de carburant dans le réservoir. Elle ne fonctionne que lorsque le

commutateur d'allumage est en position CONTACT (Figure 8). Lorsqu'elle est allumée en rouge, cela signifie que le niveau de carburant est bas et lorsqu'elle clignote en rouge, le réservoir de carburant est pratiquement vide.

## Commutateur du circuit hydraulique grand débit

Modèles TC uniquement

Actionnez l'interrupteur pour activer le circuit hydraulique grand débit (Figure 8).

## Bouton d'avertisseur sonore

Modèles TC seulement

Appuyez sur ce bouton pour actionner l'avertisseur sonore (Figure 8).

## Compte-tours

Indique le régime du moteur (Figure 8 et Figure 9). Le triangle blanc indique le régime de 540 tr/min pour le fonctionnement de la PDF (Figure 9).

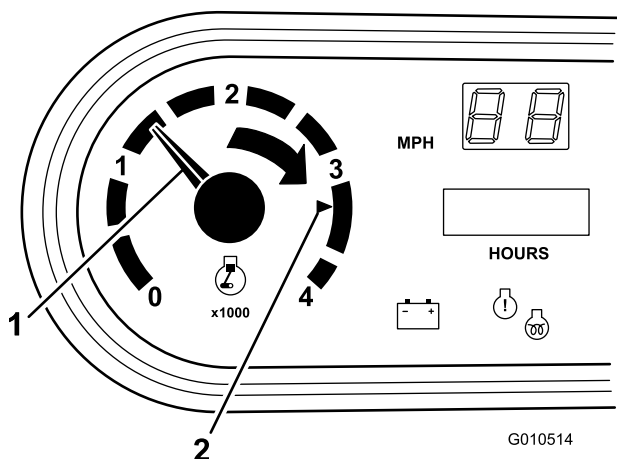


Figure 9

1. Régime du moteur
2. 3 300 tr/min pour un régime de PDF de 540 tr/min

## Témoin d'anomalie du moteur

Le témoin s'allume pour signaler un dysfonctionnement du moteur ; voir [Action à prendre à l'allumage d'un témoin d'anomalie du moteur](#) (page 23).

## Indicateur de vitesse

Indique la vitesse de déplacement de la machine (Figure 8). L'indicateur de vitesse est en mi/h mais peut être facilement converti pour indiquer les km/h; voir [Conversion de l'indicateur de vitesse](#) (page 60).

## Prise de courant

La prise de courant (Figure 8) sert à alimenter les accessoires électriques de 12 volts disponibles en option.

## Poignée de maintien du passager

La poignée de maintien du passager est située sur le tableau de bord (Figure 10).

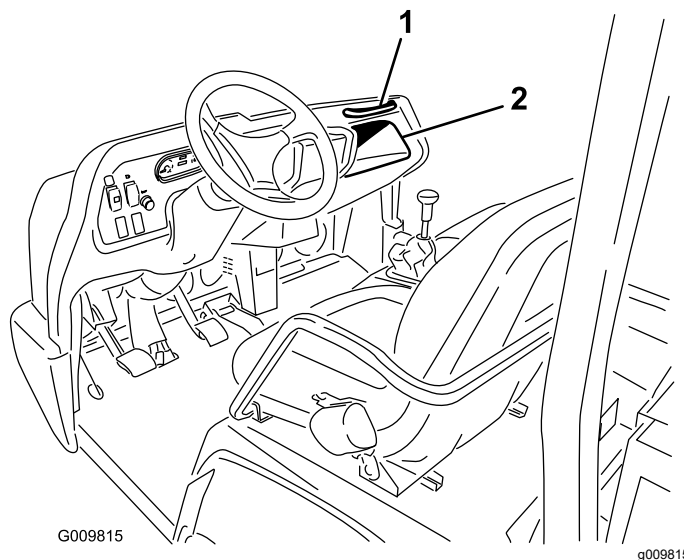


Figure 10

1. Poignée de maintien du passager
2. Compartiment de rangement

## Levier de réglage du siège

La position des sièges peut être réglée en avant et en arrière pour augmenter le confort de l'utilisateur (Figure 11).

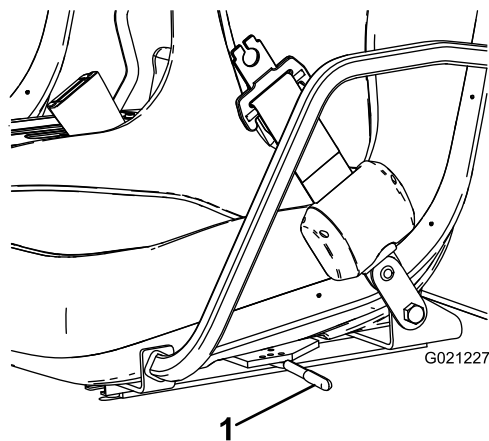


Figure 11

1. Levier de réglage du siège

# Caractéristiques techniques

**Remarque:** Les spécifications et la conception peuvent faire l'objet de modifications sans préavis.

## Dimensions

Largeur hors tout	160 cm
Longueur hors tout	Sans plateau : 326 cm avec plateau complet : 331 cm avec plateau 2/3 à l'arrière : 346 cm
Poids de base (à vide)	Modèle 07383 – 736 kg Modèle 07384 – 885 kg Modèle 07384H – 885 kg Modèle 07384TC – 921,6 kg Modèle 07386 – 912 kg Modèle 07386H – 912 kg Modèle 07386TC – 948 kg
Capacité nominale (avec conducteur de 91 kg, passager de 91 kg et accessoire chargé)	Modèle 07383 – 1 623 kg Modèle 07384 – 1 474 kg Modèle 07384H – 1 474 kg Modèle 07384TC – 1 437 kg Modèle 07386 – 1 447 kg Modèle 07386H – 1 447 kg Modèle 07386TC – 1 410 kg
Poids total en charge maximum	2 359 kg
Capacité de remorquage	Poids à la flèche : 272 kg Poids maximum de la remorque : 1 587 kg
Garde au sol	18 cm à vide
Empattement	118 cm
Voie (entraxe)	Avant : 117 cm Arrière : 121 cm
Hauteur	191 cm jusqu'en haut du système ROPS

## Outils et accessoires

Une sélection d'outils et d'accessoires agréés par Toro est disponible pour augmenter et améliorer les capacités de la machine. Contactez votre concessionnaire-réparateur ou distributeur agréé ou rendez-vous sur [www.Toro.com](http://www.Toro.com) pour obtenir une liste de tous les accessoires et outils agréés.

# Utilisation

**Remarque:** Les côtés gauche et droit de la machine sont déterminés d'après la position d'utilisation normale.

## ⚠ PRUDENCE

**Avant tout entretien ou réglage de la machine, coupez le moteur, serrez le frein de stationnement et enlevez la clé du commutateur d'allumage. Déchargez complètement le plateau ou autre accessoire avant de l'élever et de travailler en dessous. Ne travaillez jamais sous le plateau levé sans placer auparavant la béquille de sécurité sur la tige de vérin entièrement déployée.**

## Utilisation du plateau de chargement

**Remarque:** Si possible, placez les charges au centre du plateau de chargement.

**Remarque:** Déchargez complètement le plateau avant de le lever pour faire l'entretien de la machine.

## Levage du plateau de chargement

## ⚠ ATTENTION

**Ne conduisez pas la machine avec le plateau de chargement levé, car cela peut la déstabiliser et provoquer son renversement ou son retournement. La structure du plateau peut être endommagée si vous conduisez la machine avec le plateau relevé.**

- **Le plateau de chargement doit toujours être abaissé quand vous conduisez la machine.**
- **Abaissez toujours le plateau de chargement après l'avoir déchargé.**

## **▲ PRUDENCE**

Si une charge est concentrée à l'arrière du plateau, celui-ci peut basculer brusquement lorsque vous ouvrez les verrous et vous blesser ou blesser des personnes à proximité.

- Centrez bien les charges sur le plateau si possible.
- Maintenez le plateau abaissé et assurez-vous que personne n'est appuyé contre ou ne se tient juste derrière lorsque vous ouvrez les verrous.
- Déchargez complètement le plateau avant de l'élever pour faire l'entretien de la machine.

Ramenez le levier en arrière pour élever le plateau (Figure 12).

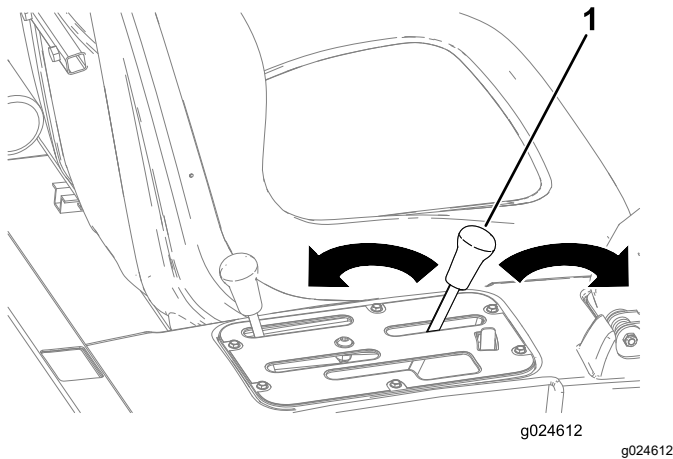


Figure 12

1. Levier du plateau de chargement

## **Abaissement du plateau**

### **▲ ATTENTION**

Le plateau de chargement peut être lourd. Les mains ou autres parties du corps risquent d'être écrasées.

N'approchez pas les mains ni aucune autre partie du corps du plateau pendant qu'il s'abaisse.

Poussez le levier en avant pour abaisser le plateau (Figure 12).

## **Ouverture du hayon**

1. Vérifiez que le plateau de chargement est complètement abaissé.

2. Ouvrez les verrous sur les côtés droit et gauche du plateau de chargement et abaissez le hayon (Figure 13).

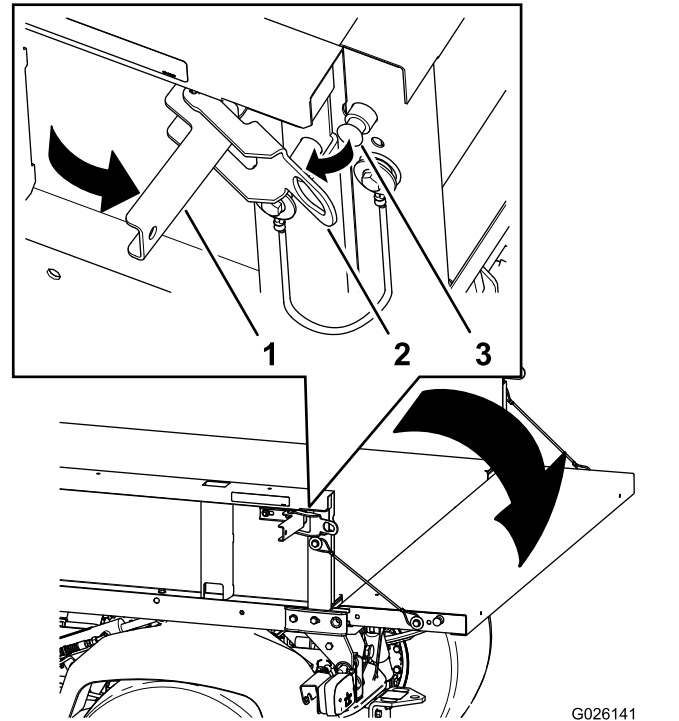


Figure 13

1. Poignée de verrouillage
2. Verrou de hayon
3. Goupille de verrouillage

## **Contrôle du niveau d'huile moteur**

**Périodicité des entretiens:** À chaque utilisation ou une fois par jour

**Type d'huile moteur :** huile moteur détergente (classe de service API SJ ou mieux)

**Viscosité de l'huile moteur :** 10W-30. Choisissez la viscosité de l'huile en fonction de la température ambiante, comme indiqué dans le tableau de la Figure 14.

## USE THESE SAE VISCOSITY OILS

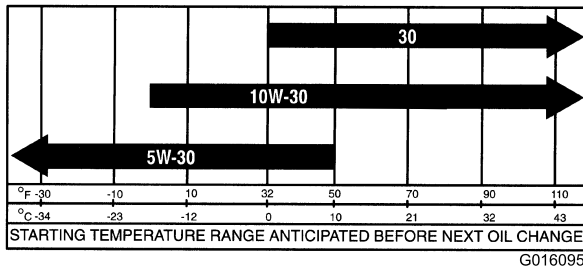


Figure 14

g016095

À la livraison, le carter moteur contient de l'huile ; vérifiez toutefois le niveau d'huile avant et après le premier démarrage du moteur.

**Remarque:** Le meilleur moment pour vérifier le niveau d'huile moteur est en début de journée, quand le moteur est froid avant sa mise en marche. Si le moteur a déjà tourné, attendez au moins 10 minutes que l'huile retourne dans le carter avant de contrôler le niveau. Si le niveau d'huile est à la même hauteur ou en dessous du repère minimum sur la jauge, faites l'appoint pour l'amener au repère maximum. **Ne remplissez pas le carter moteur excessivement.** Si le niveau d'huile se situe entre les repères maximum et minimum, il n'est pas nécessaire de faire l'appoint.

1. Placez la machine sur une surface plane et horizontale.
2. Retirez la jauge et essuyez-la sur un chiffon propre (Figure 15).

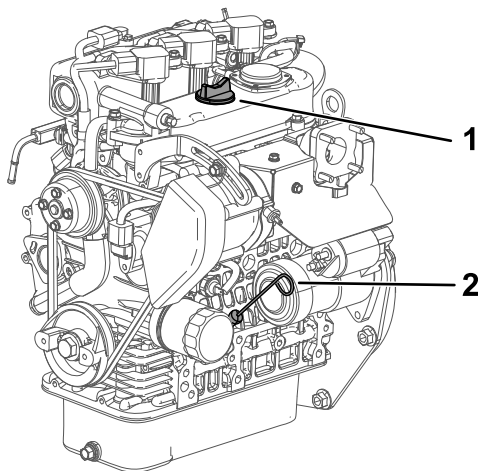


Figure 15

g028637

g028637

1. Bouchon de remplissage
  2. Jauge de niveau
- 
3. Remettez la jauge dans le tube en l'enfonçant complètement (Figure 15).
  4. Ressortez la jauge et contrôlez le niveau d'huile (Figure 15).

5. Si le niveau est trop bas, enlevez le bouchon de remplissage (Figure 15) et ajoutez la quantité d'huile nécessaire pour amener le niveau au repère maximum sur la jauge.

**Remarque:** Lorsque vous faites l'appoint d'huile, retirez la jauge pour que l'aération s'effectue correctement. Versez l'huile lentement et vérifiez le niveau fréquemment durant la procédure. **Ne remplissez pas le carter moteur excessivement.**

**Important:** Lorsque vous faites l'appoint ou le plein d'huile moteur, maintenez un espace entre le dispositif de remplissage et l'orifice de remplissage d'huile dans le couvre-culasse, comme montré à la Figure 16. Cet espace est nécessaire pour assurer l'aération pendant le remplissage et empêcher l'huile de déborder dans le reniflard.

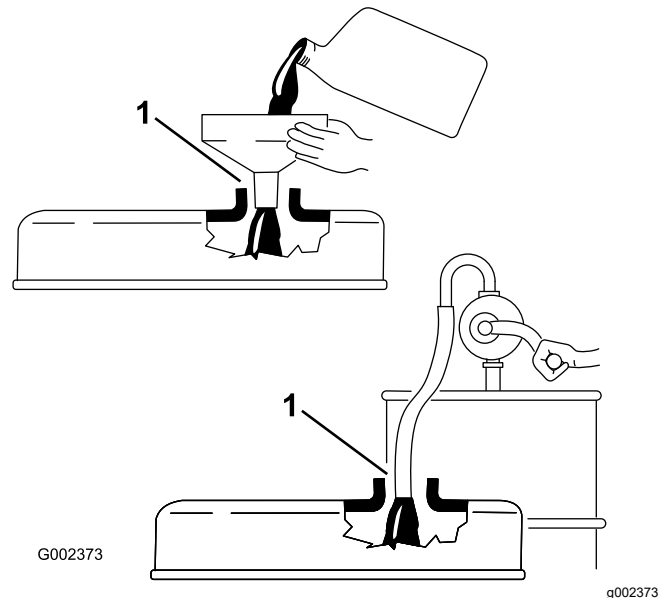


Figure 16

G002373

g002373

1. Notez l'espace
- 
6. Revissez la jauge solidement en place (Figure 15).

## Action à prendre à l'allumage d'un témoin d'anomalie du moteur

**Remarque:** Les données liées aux codes d'anomalie du moteur ne sont accessibles que par le personnel technique des produits professionnels Toro.

1. Garez le véhicule dans un endroit sûr dès que possible.

2. Contactez votre concessionnaire-réparateur Toro agréé.

**Remarque:** Faites venir un réparateur ou amenez la machine pour la faire analyser.

## Ajout de carburant

- Pour assurer le fonctionnement optimal de la machine, utilisez uniquement de l'essence sans plomb propre et fraîche (stockée depuis moins d'un mois) ayant un indice d'octane de 87 ou plus (méthode de calcul  $[R+M]/2$ ).
- **Éthanol** : De l'essence contenant jusqu'à 10 % d'éthanol (essence-alcool) ou 15 % de MTBE (éther méthyltertiobutylique) par volume peut être utilisée. L'éthanol et le MTBE sont deux produits différents. L'utilisation d'essence contenant 15 % d'éthanol (E15) par volume n'est pas agréée. **N'utilisez jamais d'essence contenant plus de 10 % d'éthanol par volume**, comme E15 (qui contient 15 % d'éthanol), E20 (qui contient 20 % d'éthanol) ou E85 (qui contient jusqu'à 85 % d'éthanol). L'utilisation d'essence non agréée peut entraîner des problèmes de performances et/ou des dommages au moteur qui peuvent ne pas être couverts par la garantie.
- N'utilisez **pas** d'essence contenant du méthanol.
- Ne stockez **pas** le carburant dans le réservoir ou dans des bidons de carburant pendant l'hiver, à moins d'utiliser un stabilisateur de carburant.
- N'ajoutez **pas** d'huile à l'essence.

### **⚠ DANGER**

Dans certaines circonstances, le carburant est extrêmement inflammable et hautement explosif. Un incendie ou une explosion causé(e) par du carburant peut vous brûler, ainsi que les personnes se tenant à proximité, et causer des dommages matériels.

- **Faites le plein du réservoir de carburant à l'extérieur, dans un endroit bien dégagé, lorsque le moteur est froid. Essayez tout carburant répandu.**
- **Ne faites jamais le plein du réservoir de carburant à l'intérieur d'une remorque fermée.**
- **Ne remplissez pas complètement le réservoir de carburant. Versez la quantité de carburant nécessaire pour que le niveau se situe entre 6 et 13 mm au-dessous de la base du goulot de remplissage. L'espace au-dessus doit rester vide pour permettre au carburant de se dilater.**
- **Ne fumez jamais en manipulant du carburant et tenez-vous à l'écart des flammes nues ou sources d'étincelles qui pourraient enflammer les vapeurs de carburant.**
- **Conservez le carburant dans un récipient homologué et hors de la portée des enfants. N'achetez et ne stockez jamais plus que la quantité de carburant consommée en un mois.**
- **N'utilisez pas la machine si elle n'est pas équipée du système d'échappement complet et en bon état de marche.**



## ⚠ DANGER

Dans certaines circonstances, de l'électricité statique peut se former lors du remplissage, produire une étincelle et enflammer les vapeurs de carburant. Un incendie ou une explosion causé(e) par du carburant peut vous brûler, ainsi que les personnes se tenant à proximité, et causer des dommages matériels.

- Posez toujours les bidons de carburant sur le sol, à l'écart du véhicule, avant de les remplir.
- Ne remplissez pas de bidons de carburant à l'intérieur d'un véhicule ou sur le plateau d'une remorque, car la moquette intérieure ou le revêtement en matière plastique de la caisse risque d'isoler le bidon et de freiner l'élimination de l'électricité statique éventuellement produite.
- Dans la mesure du possible, descendez la machine du véhicule ou de la remorque et posez-la à terre avant de remplir le réservoir de carburant.
- Si ce n'est pas possible, laissez la machine dans le véhicule ou sur la remorque, mais remplissez le réservoir à l'aide d'un bidon, et non directement à la pompe.
- En cas de remplissage à la pompe, maintenez le pistolet en contact avec le bord du réservoir ou du bidon jusqu'à la fin du remplissage.

## ⚠ ATTENTION

Le carburant est toxique et même mortel en cas d'ingestion. L'exposition prolongée aux vapeurs de carburant peut causer des blessures et des maladies graves.

- Évitez de respirer les vapeurs de carburant de façon prolongée.
- N'approchez pas le visage du pistolet ni de l'ouverture du réservoir de carburant ou du bidon de conditionneur.
- Évitez tout contact avec la peau et lavez tout liquide renversé à l'eau et au savon.

## Utilisation d'un stabilisateur/conditionneur

Utilisez un additif stabilisateur/conditionneur dans la machine pour :

- Que l'essence reste fraîche pendant une période maximale de 90 jours. Au-delà de cette durée, il est recommandé de vidanger le réservoir de carburant.
- Nettoyer le moteur lorsqu'il tourne.
- Éviter la formation d'un dépôt gommeux dans le circuit d'alimentation, qui pourrait entraîner des problèmes de démarrage.

**Important:** N'utilisez pas d'additifs contenant du méthanol ou de l'éthanol.

Ajoutez à l'essence une quantité appropriée de stabilisateur/conditionneur.

**Remarque:** L'efficacité des stabilisateurs/conditionneurs est optimale lorsqu'ils sont ajoutés à de l'essence fraîche. Pour réduire les risques de formation de dépôts visqueux dans le circuit d'alimentation, utilisez toujours un stabilisateur dans l'essence.

## Remplissage du réservoir de carburant

1. Nettoyez la surface autour du bouchon du réservoir de carburant.
2. Enlevez le bouchon du réservoir de carburant (Figure 17).

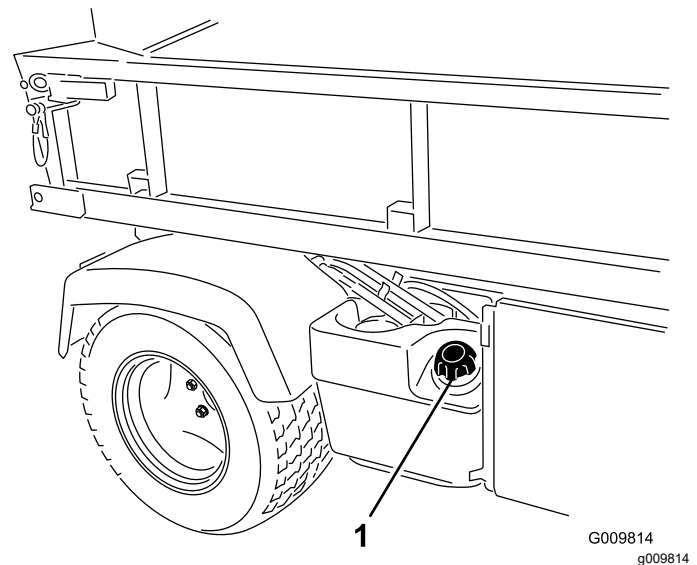


Figure 17

1. Bouchon du réservoir de carburant

3. Remplissez le réservoir jusqu'à 25 mm au-dessous du haut du réservoir (base du goulot de remplissage), puis remettez le bouchon.

**Remarque:** Ne remplissez pas excessivement le réservoir de carburant.

4. Pour éviter les risques d'incendie, essuyez le carburant éventuellement répandu.

# Contrôle du niveau du liquide de refroidissement

**Périodicité des entretiens:** À chaque utilisation ou une fois par jour

**Capacité du circuit de refroidissement :** 3,7 litres

**Type de liquide de refroidissement :** mélange 50/50 d'eau et d'antigel permanent à l'éthylène glycol

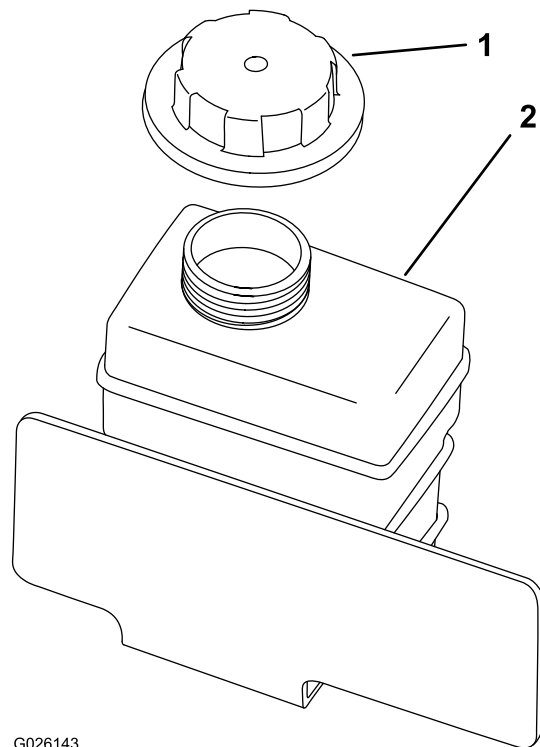
## ⚠ PRUDENCE

Si le moteur vient de tourner, le liquide de refroidissement sous pression peut s'échapper et vous brûler.

- N'ouvrez pas le bouchon de radiateur.
- Laissez refroidir le moteur pendant au moins 15 minutes ou attendez que le vase d'expansion ne brûle plus quand vous le touchez.
- Servez-vous d'un chiffon pour ouvrir le bouchon du vase d'expansion et desserrez-le lentement pour laisser la vapeur s'échapper.
- Ne vérifiez pas le niveau de liquide de refroidissement dans le radiateur, vérifiez le niveau uniquement dans le vase d'expansion.

1. Garez la machine sur un sol plat et horizontal.
2. Vérifiez le niveau du liquide de refroidissement dans le vase d'expansion (Figure 18).

**Remarque:** Le liquide de refroidissement doit atteindre la base du goulot de remplissage quand le moteur est froid.



G026143

g026143

Figure 18

1. Bouchon du vase d'expansion
2. Vase d'expansion

3. Si le niveau est trop bas, enlevez le bouchon du vase d'expansion et ajoutez un mélange 50/50 d'eau et d'antigel permanent à l'éthylène glycol.

**Remarque:** Ne remplissez pas excessivement le vase d'expansion.

4. Remettez en place le bouchon du vase d'expansion.

# Contrôle du niveau de liquide hydraulique/de la boîte-pont

**Périodicité des entretiens:** À chaque utilisation ou une fois par jour (Vérifiez le niveau de liquide avant de mettre le moteur en marche pour la première fois, puis toutes les 8 heures ou une fois par jour.)

**Type de liquide de boîte-pont :** Dexron III ATF

1. Placez la machine sur une surface plane et horizontale.
2. Nettoyez la surface autour de la jauge (Figure 19).

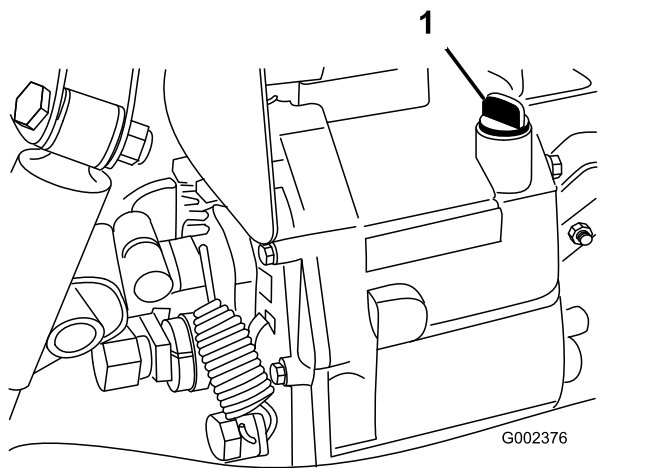


Figure 19

1. Jauge de niveau

3. Dévissez la jauge sur le haut de la boîte-pont et essuyez-la sur un chiffon propre.
4. Revissez complètement la jauge dans la boîte-pont.
5. Dévissez de nouveau la jauge et vérifiez le niveau d'huile.

**Remarque:** Il doit atteindre le haut de la partie plate de la jauge.

6. Si le niveau est trop bas, faites l'appoint de liquide spécifié pour rétablir le niveau correct.

## Contrôle du niveau de liquide hydraulique du circuit grand débit

### Modèles TC uniquement

**Périodicité des entretiens:** À chaque utilisation ou une fois par jour (Contrôlez néanmoins le niveau de liquide hydraulique avant de mettre le moteur en marche pour la première fois, puis tous les jours.)

**Type de liquide hydraulique :** Liquide hydraulique toutes saisons « Toro Premium All Season » (en bidons de 19 litres ou barils de 208 litres. Voir le catalogue de pièces ou un distributeur Toro pour les numéros de référence.)

Autres liquides possibles : si vous ne disposez pas du liquide de marque Toro, vous pouvez utiliser d'autres liquides traditionnels à base de pétrole, à condition qu'ils répondent aux propriétés physiques et aux spécifications de l'industrie suivantes. Consultez votre distributeur de lubrifiants pour identifier un produit qui convient.

**Remarque:** Toro décline toute responsabilité en cas de dommage causé par l'utilisation d'huiles de remplacement inadéquates. Utilisez uniquement des produits provenant de fabricants réputés qui répondent de leur recommandation.

**Liquide hydraulique à indice de viscosité élevé/point d'écoulement bas, ISO VG 46**

**Propriétés physiques :**

- Viscosité – ASTM D445 cSt à 40 °C : 44 à 48 cSt à 100 °C : 7,9 à 8,5
- Indice de viscosité ASTM D2270 – 140-152
- Point d'écoulement, ASTM D97 – de -37 °C à -43 °C
- FZG, étape de défaillance – 11 ou mieux
- Teneur en eau (liquide neuf) – 500 ppm (maximum)

**Spécifications de l'industrie :**

Vickers I-286-S, Vickers M-2950-S, Denison HF-0, Vickers 35 VQ 25 (Eaton ATS373-C)

1. Nettoyez la surface autour du goulot et du bouchon de remplissage du réservoir hydraulique (Figure 20).
2. Enlevez le bouchon du goulot de remplissage.

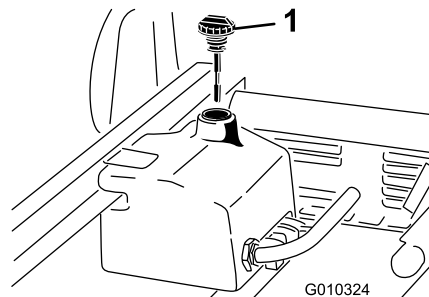


Figure 20

1. Bouchon

3. Sortez la jauge (Figure 20) du goulot de remplissage et essuyez-la sur un chiffon propre.
4. Remettez la jauge dans le goulot de remplissage, ressortez-la et contrôlez le niveau de liquide.

**Remarque:** Il doit se situer entre les 2 repères sur la jauge.

5. Si le niveau est trop bas, ajoutez la quantité d'huile correcte pour atteindre le repère supérieur ; voir [Vidange du liquide hydraulique et remplacement du filtre \(page 61\)](#).
6. Remettez la jauge dans le goulot et revissez le bouchon en place.
7. Démarrez le moteur et mettez l'accessoire en marche.

**Remarque:** Faites-les fonctionner environ 2 minutes pour purger l'air du système.

**Important:** Le moteur doit être en marche avant le démarrage du circuit hydraulique grand débit.

8. Arrêtez le moteur et l'accessoire puis recherchez les fuites éventuelles.

### **⚠ ATTENTION**

Les fuites de liquide hydraulique sous pression peuvent transpercer la peau et causer des blessures graves.

- Vérifiez l'état des flexibles et conduites hydrauliques, ainsi que le serrage de tous les raccords et branchements avant de mettre le système hydraulique sous pression.
- N'approchez pas les mains ni aucune autre partie du corps des fuites en trou d'épingle ou des gicleurs d'où sort du liquide hydraulique sous haute pression.
- Utilisez un morceau de papier ou de carton pour détecter les fuites.
- Évacuez avec précaution toute la pression du système hydraulique avant toute intervention sur le système.
- Consultez immédiatement un médecin si du liquide est injecté sous la peau.

## Contrôle du niveau d'huile du différentiel avant

### Modèles 4 roues motrices seulement

**Périodicité des entretiens:** Toutes les 100 heures/Chaque mois (la première échéance prévalant)

**Type d'huile de différentiel :** huile hydraulique Mobil 424

1. Placez la machine sur une surface plane et horizontale.
2. Nettoyez la surface autour du bouchon de remplissage/contrôle sur le côté du différentiel (Figure 21).

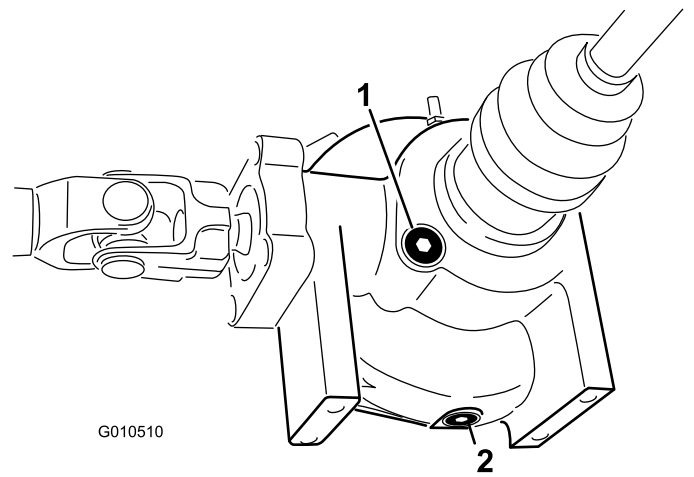


Figure 21

1. Bouchon de remplissage/contrôle
2. Bouchon de vidange

3. Enlevez le bouchon de remplissage/contrôle et vérifiez le niveau d'huile.

**Remarque:** L'huile doit atteindre l'orifice.

4. Si le niveau d'huile est trop bas, faites l'appoint avec l'huile spécifiée.
5. Remettez le bouchon de remplissage/contrôle en place.

## Contrôle du couple de serrage des écrous de roues

**Périodicité des entretiens:** Après les 2 premières heures de fonctionnement

Après les 10 premières heures de fonctionnement

Toutes les 200 heures

### **⚠ ATTENTION**

Un mauvais couple de serrage des écrous de roues peut entraîner une défaillance de la machine ou la perte d'une roue et causer des blessures graves.

Serrez les écrous des roues avant et arrière à un couple de 109 à 122 N·m après 1 à 4 heures de fonctionnement, puis de nouveau après 10 heures de fonctionnement. Resserrez-les toutes les 200 heures par la suite.

# Contrôle de la pression des pneus

**Périodicité des entretiens:** À chaque utilisation ou une fois par jour

La pression doit être de 2,2 bar pour les pneus avant et de 1,24 bar pour les pneus arrière.

**Important:** Vérifiez fréquemment que les pneus sont gonflés à la pression correcte. Si les pneus ne sont pas gonflés à la pression correcte, ils s'useront prématurément et la transmission 4 roues motrices peut alors coincer.

La [Figure 22](#) est un exemple d'usure du pneu causée par un gonflage insuffisant.

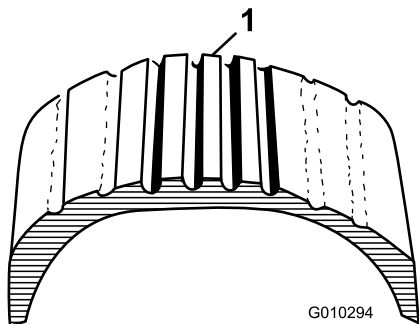


Figure 22

1. Pneu sous-gonflé

La [Figure 23](#) est un exemple d'usure du pneu causée par un gonflage excessif.

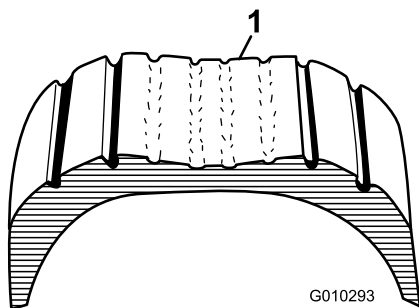


Figure 23

1. Pneu surgonflé

# Contrôle du niveau de liquide de frein

**Périodicité des entretiens:** À chaque utilisation ou une fois par jour—Contrôle du niveau de liquide de frein. (Vérifiez le niveau de liquide avant de mettre le moteur en marche pour

la première fois, puis toutes les 8 heures ou une fois par jour.)

Toutes les 1000 heures/Tous les 2 ans (la première échéance prévalant)—Vidangez le liquide de frein.

**Type de liquide de frein :** DOT 3

Le réservoir du liquide de frein est situé sous le tableau de bord.

1. Garez la machine sur un sol plat et horizontal.
2. Le niveau de liquide doit atteindre le repère maximum sur le réservoir ([Figure 24](#)).

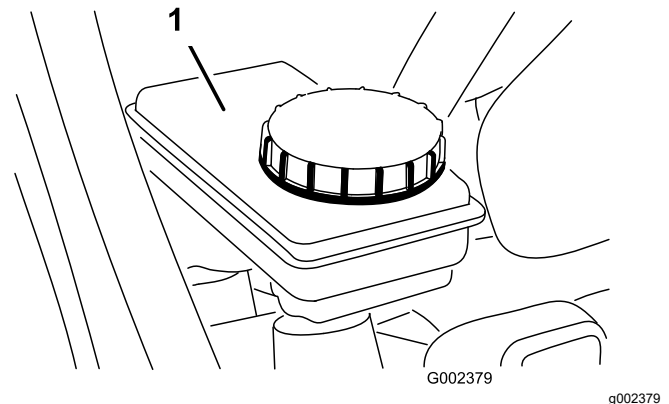


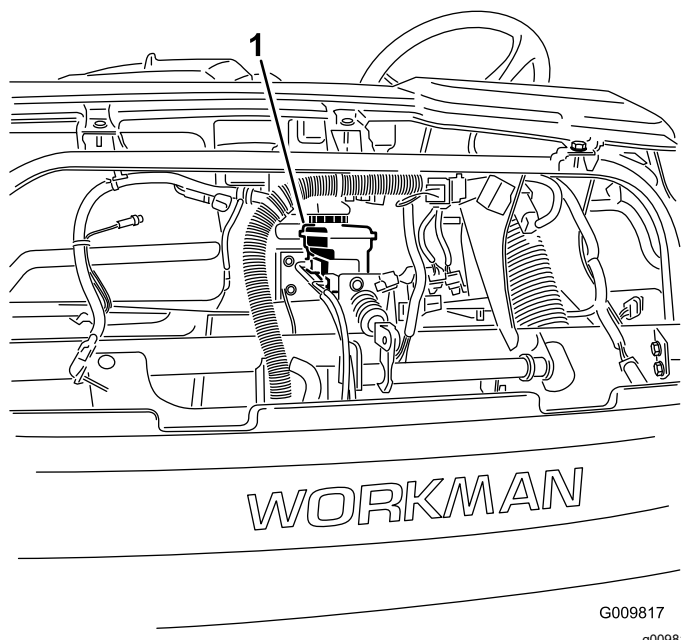
Figure 24

1. Réservoir de liquide de frein

3. Si le niveau de liquide est trop bas, nettoyez la surface autour du bouchon du réservoir, enlevez le bouchon et versez du liquide de frein spécifié dans le réservoir jusqu'au niveau correct ([Figure 24](#)).

**Remarque:** Ne remplissez pas excessivement le réservoir de liquide de frein.

**Remarque:** Vous pouvez enlever le capot d'accès au réservoir à l'avant de la machine ([Figure 25](#)).



**Figure 25**

1. Réservoir de liquide de frein

## Démarrage du moteur

1. Asseyez-vous sur le siège de l'utilisateur et serrez le frein de stationnement.
2. Désengagez la prise de force et le circuit hydraulique grand débit (selon l'équipement) et ramenez la commande d'accélérateur à la position HORS SERVICE (selon l'équipement).
3. Placez le levier sélecteur au POINT MORT et appuyez sur la pédale d'embrayage.
4. Le levier de commande hydraulique doit être à la position centrale.
5. N'appuyez pas sur la pédale d'accélérateur.
6. Introduisez la clé dans le commutateur d'allumage et tournez-la dans le sens horaire pour mettre le moteur en marche.

**Remarque:** Relâchez la clé quand le moteur démarre.

**Important:** Pour éviter de surchauffer le démarreur, ne l'actionnez pas plus de 15 secondes de suite. Après 15 secondes de lancement continu, attendez 60 secondes avant d'actionner de nouveau le démarreur.

## Conduire la machine

1. Desserrez le frein de stationnement.
2. Appuyez à fond sur la pédale d'embrayage.
3. Sélectionnez la première vitesse.

4. Relâchez la pédale d'embrayage en douceur tout en appuyant sur la pédale d'accélérateur.
5. Lorsque la machine atteint une vitesse suffisante, relâchez la pédale d'accélérateur, appuyez à fond sur la pédale d'embrayage, sélectionnez le rapport suivant et relâchez la pédale d'embrayage tout en appuyant sur la pédale d'accélérateur.
6. Répétez la procédure jusqu'à ce que la machine se déplace à la vitesse voulue.

**Important:** Arrêtez toujours la machine avant de sélectionner la marche arrière à partir d'une vitesse de marche avant, ou pour passer de la marche arrière à la marche avant.

**Remarque:** Ne laissez pas le moteur tourner au ralenti pendant des périodes prolongées.

Reportez-vous au tableau ci-dessous pour déterminer la vitesse de déplacement du véhicule à 3,600 tr/min.

Vitesse	Gamme	Rapport	Vitesse de déplacement (km/h)	Vitesse de déplacement (mi/h)
1	B	82,83 : 1	4,7	2,9
2	B	54,52 : 1	7,2	4,5
3	B	31,56 : 1	12,5	7,7
1	H	32,31 : 1	12,2	7,6
2	H	21,27 : 1	18,5	11,5
3	H	12,31 : 1	31,9	19,8
Marche AR	B	86,94 : 1	4,5	2,8
Marche AR	H	33,91 : 1	11,6	7,1

**Important:** Ne poussez pas ou ne remorquez pas la machine pour la faire démarrer. Vous risqueriez d'endommager la transmission.

## Arrêt de la machine

Pour arrêter la machine, relâchez la pédale d'accélérateur et enfoncez la pédale d'embrayage puis la pédale de frein.

## Arrêt du moteur

Pour couper le moteur, tournez la clé de contact en position ARRÊT et serrez le frein de stationnement. Enlevez la clé du commutateur pour éviter tout démarrage accidentel.

# Rodage d'une machine neuve

Pour préserver le bon fonctionnement et prolonger la vie de la machine, suivez ces instructions pendant les 100 premières heures de fonctionnement :

- Vérifiez régulièrement les niveaux de liquides et d'huile moteur, et recherchez d'éventuels signes de surchauffe des composants de la machine.
- Après avoir démarré à froid, laissez chauffer le moteur pendant environ 15 secondes avant de sélectionner une vitesse.
- Évitez d'emballer le moteur.
- Pour assurer l'efficacité optimale du système de freinage, rodez les freins avant d'utiliser la machine. Pour roder les freins, amenez le véhicule à la vitesse maximum, appuyez rapidement sur la pédale de frein pour ne pas bloquer les roues. Répétez 10 fois cette opération, avec 1 minute d'intervalle entre les arrêts pour ne pas faire surchauffer les freins. Cela est particulièrement efficace si la machine est chargée avec 454 kg.
- Variez la vitesse de déplacement de la machine en marche. Évitez de faire tourner le moteur au ralenti trop longtemps. Évitez les démarrages brutaux et les arrêts rapides.
- L'utilisation d'une huile spéciale rodage dans le moteur n'est pas nécessaire. L'huile moteur d'origine est du même type que celle qui est spécifiée pour les entretiens courants.
- Reportez-vous à la section [Entretien \(page 39\)](#) pour connaître les contrôles spéciaux à effectuer pendant le rodage.

## Contrôle du système de sécurité

**Périodicité des entretiens:** À chaque utilisation ou une fois par jour

Le rôle du système de sécurité est d'empêcher le lancement ou le démarrage du moteur si la pédale d'embrayage n'est pas enfoncée.

## ⚠ PRUDENCE

**Si les contacteurs de sécurité sont déconnectés ou endommagés, la machine peut se mettre en marche inopinément et causer des blessures.**

- **Ne modifiez pas abusivement les contacteurs de sécurité.**
- **Vérifiez chaque jour le fonctionnement des contacteurs de sécurité et remplacez ceux qui sont endommagés avant d'utiliser la machine.**

**Remarque:** Consultez le *Manuel de l'utilisateur de l'accessoire* pour les procédures de contrôle du système de sécurité de l'accessoire.

## Contrôle du contacteur de sécurité de l'embrayage

1. Asseyez-vous sur le siège de l'utilisateur et serrez le frein de stationnement.
  2. Amenez le levier sélecteur à la position POINT MORT.
- Remarque:** Le moteur ne démarre pas si le levier de commande hydraulique est bloqué en position avant.
3. Sans appuyer sur la pédale d'embrayage, tournez la clé de contact dans le sens horaire à la position DÉMARRAGE.

**Remarque:** Si le moteur se lance ou démarre, cela signifie que le système de sécurité est défaillant. Réparez-le avant d'utiliser la machine.

## Contrôle du contacteur de sécurité du levier de commande hydraulique

1. Asseyez-vous sur le siège de l'utilisateur et serrez le frein de stationnement.
2. Sélectionnez le POINT MORT et vérifiez que le levier de commande hydraulique est à la position centrale.
3. Enfoncez la pédale d'embrayage.
4. Déplacez le levier de commande hydraulique vers l'avant et tournez la clé dans le sens horaire jusqu'à la position de DÉMARRAGE.

**Remarque:** Si le moteur se lance ou démarre, cela signifie que le système de sécurité est défaillant. Réparez-le avant d'utiliser la machine.

# Sécurité du passager

Si une personne vous accompagne, demandez-lui d'attacher sa ceinture de sécurité et de se tenir fermement à la poignée de maintien. Réduisez votre vitesse et tournez moins brutalement, car le passager ignore ce que vous avez l'intention de faire et n'est donc pas préparé pour les virages, les arrêts, les accélérations et les accidents de terrain.

Vous et votre passager devez rester assis et garder en permanence les bras et les jambes à l'intérieur du véhicule. L'utilisateur doit garder les deux mains sur le volant autant que possible et le passager doit se tenir aux poignées de maintien prévues à cet effet (Figure 26 et Figure 27).

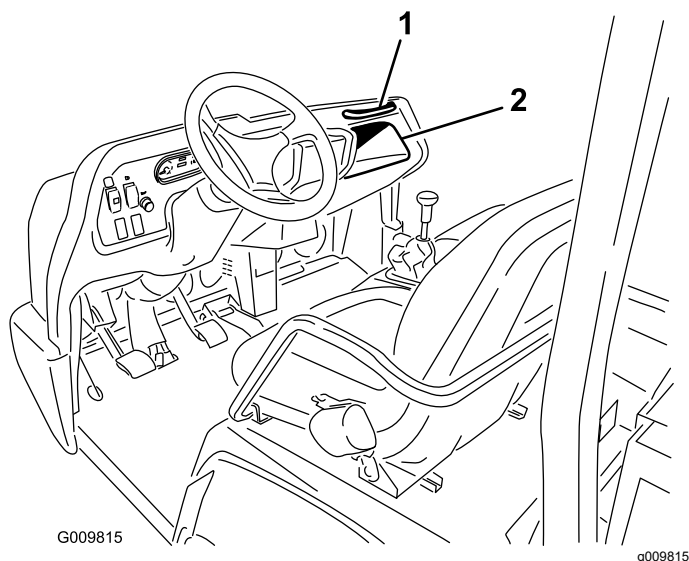


Figure 26

1. Poignée de maintien du passager
2. Compartiment de rangement

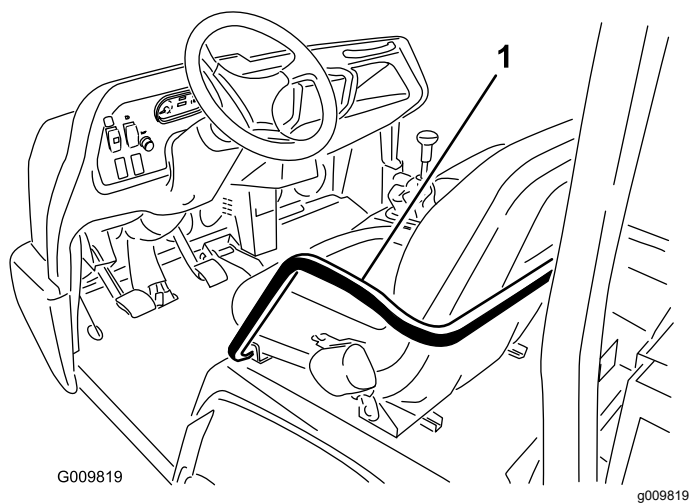


Figure 27

1. Poignée de maintien et retenue du bassin

Ne transportez jamais de passager sur le plateau de chargement ou les accessoires. Le véhicule est strictement prévu pour 1 conducteur et 1 seul passager.

# Vitesse de conduite correcte

L'excès de vitesse est l'une des causes les plus courantes d'accidents. Une conduite trop rapide pour les conditions ambiantes peut occasionner la perte de contrôle du véhicule et provoquer un accident. La vitesse peut aussi aggraver un accident sans gravité au départ. Si vous percutez un arbre à vitesse réduite, vous risquez de vous blesser et d'endommager le véhicule, mais si vous le percutez à grande vitesse, vous risquez non seulement de détruire le véhicule mais de vous tuer ainsi que votre passager.

Ne conduisez jamais à grande vitesse si les conditions ambiantes ne s'y prêtent pas. En cas de doute, ralentissez.

Lorsque vous utilisez des accessoires lourds (plus de 454 kg), comme des pulvérisateurs, des niveleuses ou des épanduses, etc., limitez votre vitesse de déplacement en plaçant la commande du responsable à la position vitesse réduite.

# Virer correctement

Les virages sont eux aussi à l'origine de nombreux accidents. Si vous tournez trop brusquement pour les conditions de la zone de travail ou si vous conduisez trop vite, le véhicule risque de perdre de son pouvoir de traction et de patiner, voire de se renverser.

Les surfaces humides, sableuses ou glissantes peuvent rendre le braquage difficile et dangereux. Plus vous vous déplacez rapidement, plus vous aggravez la situation ; vous devez donc ralentir avant de négocier un virage.

Lorsque vous braquez brusquement à grande vitesse, il peut arriver que la roue arrière intérieure se décolle du sol. Cela n'est pas dû à un vice de conception et se produit avec la plupart des machines à 4 roues, y compris les automobiles. Si cela se produit, cela signifie que vous braquez trop brusquement pour la vitesse de déplacement du véhicule.

# Freinage correct

Prenez l'habitude de ralentir lorsque vous approchez d'un obstacle, vous aurez ainsi le temps de vous arrêter ou de l'éviter. La machine et son contenu



risquent d'être endommagés en cas de collision. Vous risquez en outre de vous blesser ainsi que votre passager. Le poids total en charge de la machine a une forte incidence sur votre capacité à vous arrêter et/ou tourner. Plus les charges et les accessoires sont lourds, plus il est difficile de s'arrêter ou de tourner. Plus la charge est lourde, plus il faut de temps pour arrêter la machine.

Les caractéristiques de freinage changent également si aucun plateau de chargement ou accessoire n'est attelé à la machine. Les roues arrière de la machine risquent de se bloquer avant les roues avant si vous freinez trop brusquement, ce qui peut faire perdre le contrôle de la machine. Il est donc recommandé de réduire votre vitesse si vous utilisez la machine sans plateau ou sans accessoire.

La pelouse et la chaussée sont beaucoup plus glissantes par temps de pluie. Il peut s'écouler 2 à 4 fois plus de temps entre le moment où vous freinez et l'arrêt de la machine que par temps sec.

Si vous traversez des flaques d'eau suffisamment profondes pour mouiller les freins, ces derniers seront moins performants jusqu'à ce qu'ils soient secs. Après avoir traversé des flaques, essayez vos freins pour en vérifier l'efficacité. Si le freinage est moins performant, conduisez lentement en première en appuyant légèrement sur la pédale de frein pour sécher les freins.

Ne rétrogradez pas pour freiner sur des surfaces verglacées ou glissantes (herbe humide) ou lorsque vous descendez une pente, car le freinage moteur peut faire patiner les roues et vous risquez de perdre le contrôle du véhicule. Rétrogradez avant de descendre une pente.

## Éviter le renversement de la machine

La machine est équipée d'un arceau de sécurité, de dispositifs de retenue du bassin, de ceintures de sécurité et d'une poignée de maintien. Le système de protection antiretournement (ROPS) utilisé sur la machine réduit le risque de blessure grave ou mortelle en cas de renversement, mais il ne peut cependant pas protéger l'utilisateur de toutes les blessures.

Remplacez le système ROPS s'il est endommagé. Ne le réparez pas et ne le révisiez pas. Toute modification du système ROPS doit être agréée par le fabricant.

Pour éviter les accidents associés aux véhicules utilitaires, il est conseillé de surveiller et de former continuellement les utilisateurs, et d'examiner systématiquement la zone d'utilisation.

La meilleure façon pour l'utilisateur d'éviter de provoquer des accidents graves ou mortels est de se

familiariser avec le fonctionnement correct du véhicule utilitaire, de rester vigilant et d'éviter les actions ou les conditions susceptibles de provoquer un accident. Si le véhicule se renverse, le risque de blessures graves ou mortelles sera réduit si le système ROPS et les ceintures de sécurité sont utilisés et si l'utilisateur respecte les instructions fournies.

## Travail sur pente

### ⚠ ATTENTION

**Si la machine se renverse ou se retourne sur une pente, elle risque de causer des blessures graves.**

- **N'utilisez pas le véhicule sur des pentes raides.**
- **Si le moteur cale ou perd de la puissance sur une pente, n'essayez jamais de faire demi-tour.**
- **Descendez toujours les pentes en ligne droite et en marche arrière.**
- **Ne faites jamais marche arrière au point mort ou pédale d'embrayage enfoncée, en vous servant uniquement des freins.**
- **Ne traversez jamais une pente raide en diagonale, respectez toujours le sens de la pente.**
- **Évitez de faire demi-tour sur une pente.**
- **Ne débrayez pas et ne freinez pas brutalement. Un changement de vitesse soudain peut causer le renversement de la machine.**

Soyez particulièrement prudent sur les pentes. Ne vous avancez jamais sur des pentes très raides. Il faut plus longtemps au véhicule pour s'arrêter sur une pente que sur une surface horizontale. Il est en outre plus dangereux de tourner sur une pente que sur une surface horizontale. Il est particulièrement dangereux de braquer dans les descentes, notamment freins serrés, et de braquer vers le haut en roulant à flanc de pente. Même à vitesse réduite et à vide, le véhicule est plus susceptible de se renverser si vous tournez sur une pente.

Ralentissez et rétrogradez avant de monter ou de descendre une pente. Si vous devez tourner alors que vous vous trouvez sur une pente, procédez lentement et aussi prudemment que possible. Ne prenez jamais de virages trop serrés ou trop rapides sur une pente.

Si le moteur cale ou commence à perdre de la puissance alors que vous gravissez une forte pente,

freinez rapidement, sélectionnez le point mort, remettez le moteur en marche et sélectionnez la marche arrière. Lorsque le moteur tourne au ralenti, la résistance offerte par le moteur et la boîte-pont aide les freins à contrôler le véhicule sur une pente et vous permet de descendre une pente en marche arrière plus sûrement.

Réduisez la charge sur une forte pente ou si le centre de gravité de la charge est très élevé. N'oubliez pas que les chargements peuvent se déplacer, vous devez donc les attacher.

**Remarque:** La machine offre un excellent rendement en côte, qui est encore amélioré par le blocage du différentiel. La motricité en montée peut aussi être accrue si l'on ajoute une masse à l'arrière du véhicule de l'une des façons suivantes :

- En fixant une masse solidement dans le plateau de chargement.
- En montant des masses sur les roues arrière.
- En ajoutant du liquide de lestage (chlorure de calcium) aux pneus arrière.
- La motricité sera augmentée si le siège passager avant est inoccupé.

## Chargement et déchargement

Le poids et la position du chargement et du passager peuvent modifier le centre de gravité et le comportement de la machine. Respectez les consignes de sécurité suivantes pour éviter de perdre le contrôle du véhicule et de vous blesser.

Ne transportez pas de charges qui excèdent les limites indiquées sur la plaque signalétique de poids de la machine.

### **▲ ATTENTION**

**Le plateau s'abaisse chaque fois que vous abaissez le levier de vidage, même si le moteur est arrêté. Le fait de couper le moteur n'empêche pas le plateau de s'abaisser. Placez toujours la béquille de sécurité sur le vérin déployé pour maintenir le plateau levé, si vous ne prévoyez pas de l'abaisser immédiatement.**

Plusieurs plateaux, plateformes et accessoires différents sont disponibles pour la machine. Ils peuvent être utilisés en diverses combinaisons pour procurer une capacité et une souplesse d'emploi maximales. Le plateau complet mesure 140 cm de largeur sur 165 cm de longueur et peut transporter un chargement de 1 477 kg uniformément réparti.

Les charges varient selon la manière dont elles sont réparties sur le plateau. Le sable a tendance à s'étaler de façon uniforme sur une faible hauteur. Les charges comme les briques, les engrais ou le bois utilisé dans les espaces verts sont empilés plus haut sur le plateau.

La hauteur et le poids du chargement sont des facteurs importants qui peuvent contribuer au renversement du véhicule. Plus la charge empilée est haute, plus le véhicule est susceptible de se renverser. Une charge de 1 477 kg peut présenter une hauteur trop importante qui rend la conduite dangereuse. Vous pouvez réduire la charge totale ou la répartir aussi bas que possible pour réduire le risque de renversement.

Si la charge est concentrée d'un côté du plateau, la machine est beaucoup plus susceptible de se renverser de ce côté. Cela est particulièrement vrai dans les virages, si la charge est à l'extérieur de la courbe.

Ne placez jamais de lourdes charges derrière le pont arrière, cela aura pour effet de réduire le poids sur les roues avant, ce qui réduira à son tour le pouvoir de traction directionnelle. Si la charge est entièrement concentrée à l'arrière du plateau, les roues avant risquent même de décoller du sol lorsque vous passez sur des bosses ou montez une pente. Vous perdrez alors le contrôle de la direction et la machine risque de se renverser.

**En règle générale, il faut distribuer le chargement uniformément sur toute la surface du plateau.**

Si le chargement n'est pas arrimé ou si vous transportez un grand réservoir de liquide, comme la cuve d'un pulvérisateur, il peut se déplacer. Cela se produit la plupart du temps dans les virages, en montant ou en descendant une pente, si vous changez brusquement de vitesse ou si vous traversez des surfaces irrégulières. Si le chargement se déplace, le véhicule risque de se renverser. Arrimez toujours les chargements pour les empêcher de bouger. Ne déchargez jamais la machine lorsqu'elle est garée transversalement sur une pente.

La distance d'arrêt augmente avec la charge, et votre capacité à tourner rapidement sans vous renverser est réduite.

Le plateau de chargement arrière est prévu spécifiquement pour le transport de chargements, et non pas de personnes.

## Utilisation du blocage du différentiel

Le blocage du différentiel augmente le pouvoir de traction de la machine en bloquant les roues arrière

pour empêcher une roue de patiner. Cela peut vous faciliter la tâche lorsque vous devez remorquer de lourdes charges sur de l'herbe humide ou des surfaces glissantes, en côte ou sur des surfaces sableuses. N'oubliez pas cependant que ce pouvoir de traction supplémentaire ne peut être utilisé que temporairement. Il ne saurait se substituer au maniement correct et sûr de la machine sur les fortes pentes et avec des charges élevées, comme décrit plus haut.

Le blocage du différentiel fait tourner les roues arrière à la même vitesse. Lorsque le blocage du différentiel est utilisé, il devient plus difficile de prendre des virages serrés, et la surface de travail risque d'être endommagée. Utilisez le blocage du différentiel uniquement lorsque cela est nécessaire, à vitesse réduite et seulement en première ou en deuxième.

### ⚠ ATTENTION

**Si la machine se renverse ou se retourne sur une pente, elle risque de causer des blessures graves.**

- **Le supplément de motricité procuré par le blocage du différentiel peut suffire pour vous tirer de situations dangereuses, par exemple sur des pentes trop raides pour vous permettre de faire demi-tour. Soyez particulièrement prudent lorsque vous bloquez le différentiel, surtout sur les pentes à fort pourcentage.**
- **Si vous bloquez le différentiel pour prendre des virages à faible rayon ou à grande vitesse et si la roue arrière intérieure se décolle du sol, vous risquez de perdre le contrôle du véhicule qui peut alors patiner. Ne bloquez le différentiel qu'à vitesse réduite.**

## Utilisation de la transmission 4 roues motrices

### Modèles 4 roues motrices seulement

La fonction 4 roues motrices sur demande de ce véhicule est automatique et ne demande aucune intervention de la part de l'utilisateur. La transmission aux roues avant n'est pas engagée (les roues avant ne sont pas entraînées) tant que la motricité des roues arrière n'a pas commencé à diminuer. L'embrayage bidirectionnel détecte que les roues arrière patinent, engage la transmission aux roues

avant et fournit le couple aux roues avant. La transmission à 4 roues motrices continue d'entraîner les roues avant jusqu'à ce que la motricité des roues arrière soit suffisante pour permettre au véhicule de se déplacer sans patiner. Lorsque cela se produit, la transmission cesse d'entraîner les roues avant et les caractéristiques de comportement deviennent alors similaires à celles d'une machine à 2 roues motrices. La transmission aux 4 roues fonctionne en marche avant et en marche arrière. Toutefois, au braquage, les roues arrière patinent légèrement avant que les roues avant commencent à être entraînées.

### ⚠ ATTENTION

**Si la machine se renverse ou se retourne sur une pente, elle risque de causer des blessures graves.**

**Le supplément de motricité procuré par les 4 roues motrices peut suffire pour vous tirer de situations dangereuses, par exemple sur des pentes trop raides pour vous permettre de faire demi-tour. Agissez avec prudence, surtout sur les pentes raides.**

## Transport de la machine

Utilisez une remorque si vous devez déplacer la machine sur de grandes distances. Arrimez solidement la machine sur la remorque. L'emplacement des points d'attache est indiqué à la [Figure 28](#) et la [Figure 29](#).

**Important:** Les remorques de plus de 680 kg doivent être équipées de freins de remorque.

**Remarque:** Chargez la machine sur la remorque en dirigeant l'avant vers l'avant de la remorque. Si cela s'avère impossible, fixez le capot de la machine au cadre avec une sangle ou déposez-le car il pourrait s'envoler pendant le transport. Fixez et transportez le capot séparément.

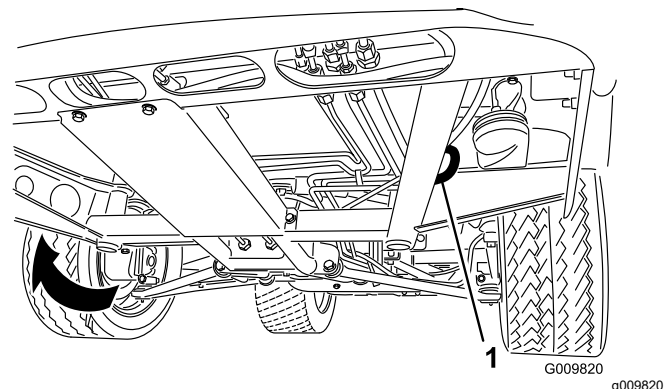


Figure 28

1. Anneau dans le cadre (de chaque côté)

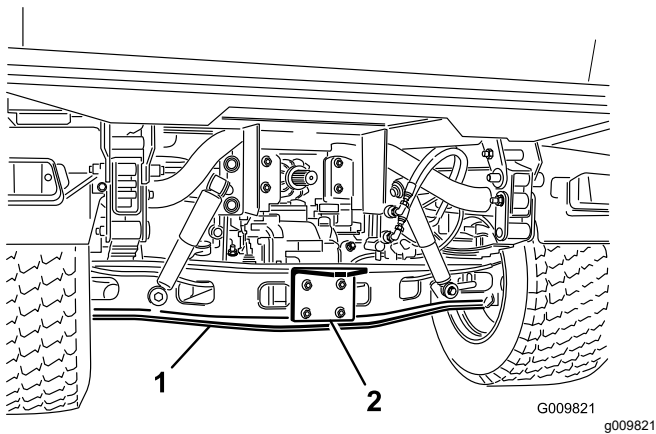


Figure 29

1. Essieu

2. Plaque d'attelage

## Remorquage de la machine

En cas d'urgence, vous pouvez remorquer la machine sur une courte distance. Cependant, Toro ne recommande pas de le faire régulièrement.

### ⚠ ATTENTION

**Le remorquage à des vitesses excessives peut entraîner la perte du contrôle de la direction. Ne remorquez jamais la machine à plus de 8 km/h.**

Le remorquage de la machine nécessite l'intervention de 2 personnes. Accrochez un câble de remorquage aux trous du longeron avant. Placez le levier sélecteur au POINT MORT et desserrez le frein de stationnement. Si la machine doit être déplacée sur une longue distance, faites-la transporter par camion ou chargez-la sur une remorque.

**Remarque:** La direction assistée ne fonctionne pas, ce qui rend le braquage difficile.

## Tracter une remorque avec la machine

La machine peut tracter des remorques et des accessoires plus lourds qu'elle.

Plusieurs types de flèches d'attelage sont disponibles pour la machine selon l'application. Pour plus de détails, adressez-vous à votre concessionnaire Toro agréé.

Lorsqu'elle est équipée d'un dispositif d'attelage boulonné sur le tube de pont arrière, la machine peut tracter des remorques ou des accessoires dont le poids brut peut atteindre 1 587 kg. Lorsque

vous chargez la remorque, placez toujours 60 % de la charge à l'avant. La flèche d'attelage est ainsi soumise à environ 10 % (272 kg max.) du poids brut de la remorque.

Des freins de remorque sont nécessaires pour les remorques de poids brut supérieur à 680 kg tractées par la machine.

Quand vous transportez un chargement ou que vous tractez une remorque (ou un accessoire), ne surchargez pas la machine ni la remorque. Cela pourrait diminuer les performances de la machine ou endommager les freins, l'essieu, le moteur, la boîte-pont, la direction, la suspension, la structure de la caisse ou les pneus.

**Important:** Choisissez la gamme basse pour réduire les risques potentiels de dommage à la transmission.

Pour tracter un accessoire doté d'une cinquième roue, comme un aérateur pour fairway, installez toujours la « barre anticabrage » (fournie avec le kit cinquième roue) pour empêcher les roues avant de quitter le sol si le mouvement de l'accessoire remorqué est subitement gêné.

## Utilisation de la commande hydraulique

La commande hydraulique fournit la puissance hydraulique de la pompe de la machine quand le moteur est en marche. La puissance obtenue peut être utilisée par l'intermédiaire des raccords rapides situés à l'arrière de la machine.

### ⚠ PRUDENCE

**Les fuites de liquide hydraulique sous pression peuvent transpercer la peau et causer des blessures graves. Soyez prudent lors du branchement et du débranchement des raccords hydrauliques rapides. Coupez le moteur, serrez le frein de stationnement, abaissez l'accessoire et placez le distributeur hydraulique à distance en position de verrouillage du flottement pour libérer la pression hydraulique avant de brancher ou de débrancher les raccords rapides.**

**Important:** Si plusieurs machines utilisent le même accessoire, des contaminants peuvent être transférés dans le liquide de transmission. Remplacez le liquide de transmission plus fréquemment.

# Utilisation du levier de commande hydraulique avec les accessoires hydrauliques

- Position HORS SERVICE

Position normale du distributeur de commande quand il n'est pas utilisé. Dans cette position, les orifices de travail du distributeur de commande sont obturés et toute charge est retenue par les clapets antiretour dans les deux sens.

- Position RELEVAGE (position du raccord rapide « A »)

Cette position permet de relever le plateau ou l'accessoire remorqué, ou d'appliquer la pression au raccord rapide A. Elle permet aussi au liquide hydraulique du raccord rapide B de repasser dans le distributeur puis dans le réservoir. Cette position est momentanée ; lorsque le levier est relâché, il est ramené par ressort à la position centrale (HORS SERVICE).

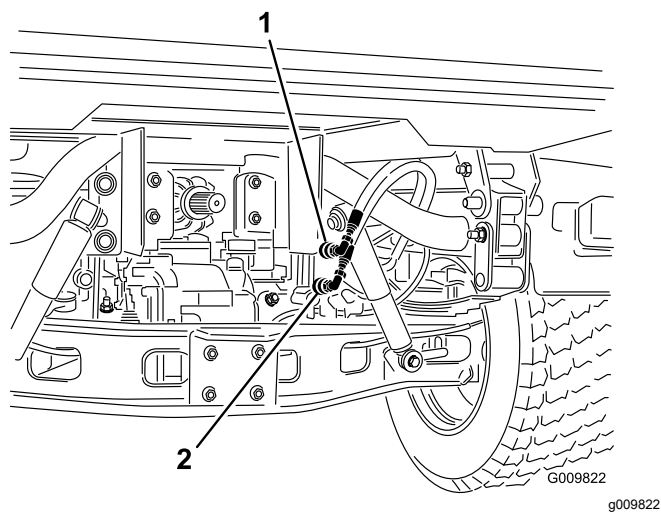


Figure 30

1. Position du raccord rapide A
2. Position du raccord rapide B

- Position ABAISSEMENT (position du raccord rapide « B »)

Cette position permet d'abaisser le plateau ou l'accessoire remorqué, ou d'appliquer la pression au raccord rapide B. Elle permet aussi au liquide hydraulique du raccord rapide A de repasser dans le distributeur puis dans le réservoir. Cette position est temporaire et lorsque le levier est relâché, son ressort le ramène à la position centrale (hors service). Si vous maintenez momentanément le levier de commande dans cette position, puis que vous le relâchez, le débit de liquide hydraulique est dirigé vers le raccord rapide B, ce qui fournit la pression nécessaire pour abaisser l'attelage arrière. Lorsqu'il est relâché, il bloque la pression d'abaissement sur l'attelage.

**Important:** Si un vérin hydraulique est utilisé, le maintien du levier à la position d'abaissement force le liquide hydraulique à passer par un clapet de décharge, ce qui peut endommager le système hydraulique.

- Position EN SERVICE

Cette position est similaire à la position Abaissement (position B du raccord rapide). Elle dirige aussi le liquide hydraulique vers le raccord rapide B, mais le levier est maintenu dans cette position par un levier de verrouillage au tableau de bord. Le liquide hydraulique peut ainsi continuer de circuler vers la machine qui utilise un moteur hydraulique. **Cette position ne doit être utilisée que pour des accessoires reliés à un moteur hydraulique.**

**Important:** Si la position EN SERVICE est utilisée avec un vérin hydraulique ou sans accessoire, le liquide hydraulique va s'échapper par un clapet de décharge, ce qui peut endommager le système hydraulique. Cette position ne doit être utilisée que temporairement ou lorsqu'un moteur est accouplé.

**Important:** Contrôlez le niveau de liquide hydraulique une fois l'accessoire accouplé. Vérifiez le fonctionnement de l'accessoire en l'actionnant à plusieurs reprises pour purger l'air du système, puis contrôlez de nouveau le niveau de liquide hydraulique. Le vérin de l'accessoire modifie légèrement le niveau de liquide dans la boîte-pont. Si vous utilisez le véhicule avec un niveau de liquide hydraulique insuffisant, la pompe, le système hydraulique à distance, la direction assistée et la boîte-pont risquent d'être endommagés.

## Branchement des raccords rapides

**Important:** Nettoyez les raccords rapides avant de les raccorder pour éviter de contaminer le système hydraulique.

1. Tirez sur la bague de verrouillage du raccord.
2. Introduisez l'embout du flexible dans le coupleur jusqu'à ce qu'il s'enclenche en position.

**Remarque:** Lors du raccordement de matériel à distance aux raccords rapides, déterminez de quel côté la pression doit être appliquée et branchez le flexible correspondant au raccord rapide B qui est sous pression quand le levier de commande est poussé en avant ou verrouillé en position EN SERVICE.

## Débranchement des raccords rapides

**Remarque:** Après avoir coupé le moteur du véhicule et de l'accessoire, déplacez le levier de commande d'avant en arrière pour dépressuriser le système et faciliter le débranchement des raccords rapides.

1. Tirez sur la bague de verrouillage du raccord.
2. Tirez fermement sur le flexible pour le débrancher du coupleur.

**Important:** Nettoyez et placez les obturateurs de protection et les capuchons de protection aux extrémités des coupleurs rapides lorsqu'ils ne sont pas utilisés.

## Dépannage de la commande hydraulique

- Branchement ou débranchement difficile des raccords rapides

La pression n'est pas évacuée (le raccord rapide est sous pression).

- La direction assistée est dure ou ne fonctionne pas du tout.
  - Le niveau de liquide hydraulique est trop bas.
  - Le liquide hydraulique surchauffe.
  - La pompe ne fonctionne pas.
- Il y a des fuites hydrauliques.
  - Les raccords sont desserrés.
  - Le raccord n'a pas de joint torique.
- Un accessoire ne fonctionne pas.
  - Les raccords rapides ne sont pas complètement engagés.
  - Les raccords rapides sont inversés.
- La machine produit un grincement aigu.
  - Déposez la vanne qui est restée en position de verrouillage EN SERVICE et qui force le liquide hydraulique à s'échapper par un clapet de décharge.
  - La courroie est détendue.
- Le moteur ne démarre pas.

Le levier de commande hydraulique est bloqué en position avant.

# Entretien

Les côtés gauche et droit de la machine sont déterminés d'après la position d'utilisation normale.

## **▲ PRUDENCE**

**Ne confiez l'entretien, les réparations, les réglages et les contrôles de la machine qu'à du personnel qualifié et autorisé.**

**Évitez les risques d'incendie et prévoyez du matériel de protection incendie dans la zone de travail. N'utilisez pas de flamme nue pour vérifier le niveau ou les fuites de carburant, d'électrolyte ou de liquide de refroidissement. N'utilisez pas de récipients ouverts contenant du carburant ou des solvants inflammables pour nettoyer les pièces.**

## **▲ PRUDENCE**

**Si vous laissez la clé dans le commutateur d'allumage, quelqu'un pourrait mettre le moteur en marche accidentellement et vous blesser gravement, ainsi que toute personne à proximité.**

**Avant tout entretien, retirez la clé de contact.**

## Programme d'entretien recommandé

Périodicité d'entretien	Procédure d'entretien
Après les 2 premières heures de fonctionnement	<ul style="list-style-type: none"><li>• Serrez les écrous des roues avant et arrière.</li></ul>
Après les 10 premières heures de fonctionnement	<ul style="list-style-type: none"><li>• Serrez les écrous des roues avant et arrière.</li><li>• Vérifiez le réglage des câbles de sélection.</li><li>• Vérifiez le réglage du frein de stationnement.</li><li>• Contrôlez l'état et la tension de la courroie d'alternateur.</li><li>• Remplacement du filtre hydraulique.</li><li>• Remplacement du filtre à huile hydraulique du circuit grand débit (modèles TC uniquement).</li></ul>
Après les 50 premières heures de fonctionnement	<ul style="list-style-type: none"><li>• Vidange de l'huile moteur et remplacement du filtre à huile.</li><li>• Réglez le jeu aux soupapes.</li></ul>
À chaque utilisation ou une fois par jour	<ul style="list-style-type: none"><li>• Contrôle du niveau d'huile moteur.</li><li>• Contrôle du niveau du liquide de refroidissement.</li><li>• Contrôle du niveau de liquide hydraulique/de la boîte-pont. (Vérifiez le niveau de liquide avant de mettre le moteur en marche pour la première fois, puis toutes les 8 heures ou une fois par jour.)</li><li>• Vérifiez le niveau du liquide hydraulique du circuit grand débit (modèles TC uniquement). (Contrôlez néanmoins le niveau de liquide hydraulique avant de mettre le moteur en marche pour la première fois, puis tous les jours.)</li><li>• Contrôle de la pression des pneus.</li><li>• Contrôle du niveau de liquide de frein. (Vérifiez le niveau de liquide avant de mettre le moteur en marche pour la première fois, puis toutes les 8 heures ou une fois par jour.)</li><li>• Contrôlez le fonctionnement du système de sécurité.</li><li>• Enlevez les débris qui se trouvent sur le moteur et le radiateur (nettoyez plus fréquemment s'il y a beaucoup de saleté).</li></ul>
Toutes les 25 heures	<ul style="list-style-type: none"><li>• Déposez le couvercle du filtre à air et enlevez les débris.</li></ul>
Toutes les 50 heures	<ul style="list-style-type: none"><li>• Contrôlez le niveau d'électrolyte de la batterie (tous les 30 jours si elle est remise).</li><li>• Contrôlez les connexions des câbles de la batterie.</li></ul>

Périodicité d'entretien	Procédure d'entretien
Toutes les 100 heures	<ul style="list-style-type: none"> <li>• Vérifiez le niveau d'huile du différentiel avant (modèles à 4 roues motrices seulement).</li> <li>• Graissez tous les roulements et toutes les bagues (graissez-les plus fréquemment pour les applications de service lourd)</li> <li>• Remplacez l'élément du filtre à air (plus fréquemment s'il y a beaucoup de saleté ou de poussière).</li> <li>• Vérifiez l'état des pneus.</li> </ul>
Toutes les 200 heures	<ul style="list-style-type: none"> <li>• Serrez les écrous des roues avant et arrière.</li> <li>• Vidange de l'huile moteur et remplacement du filtre à huile.</li> <li>• Vérifiez que le soufflet du joint homocinétique n'est pas fissuré ou percé, et que son collier n'est pas desserré. (modèles 4 roues motrices seulement).</li> <li>• Vérifiez le réglage des câbles de sélection.</li> <li>• Vérifiez le réglage du câble de gamme haute/basse.</li> <li>• Vérifiez le réglage du câble de blocage du différentiel.</li> <li>• Vérifiez le réglage du frein de stationnement.</li> <li>• Vérifiez le réglage de la pédale de frein.</li> <li>• Contrôlez l'état et la tension de la courroie d'alternateur.</li> <li>• Vérifiez le réglage de la pédale d'embrayage.</li> <li>• Vérifiez les freins de service et de stationnement.</li> </ul>
Toutes les 400 heures	<ul style="list-style-type: none"> <li>• Examinez ou remplacez les bougies.</li> <li>• Remplacement du filtre à carburant.</li> <li>• Contrôlez les conduites et les raccords de carburant.</li> <li>• Contrôle du parallélisme des roues avant.</li> <li>• Vérifiez visuellement si les segments de freins sont usés.</li> </ul>
Toutes les 600 heures	<ul style="list-style-type: none"> <li>• Réglez le jeu aux soupapes.</li> </ul>
Toutes les 800 heures	<ul style="list-style-type: none"> <li>• Vidangez l'huile du différentiel avant (modèles 4 roues motrices seulement).</li> <li>• Vidange du liquide hydraulique et nettoyage de la crépine.</li> <li>• Remplacement du filtre hydraulique.</li> <li>• Vidange du liquide hydraulique et remplacement du filtre du circuit grand débit (modèles TC uniquement).</li> </ul>
Toutes les 1000 heures	<ul style="list-style-type: none"> <li>• Vidangez le liquide de frein.</li> <li>• Vidangez/rincez le réservoir de carburant.</li> <li>• Rincez ou remplacez le liquide de refroidissement.</li> </ul>

## Utilisation dans des conditions défavorables

**Important:** Dans les conditions indiquées ci-dessous, doublez la fréquence des entretiens :

- Utilisation dans le désert
- Fonctionnement par temps froid (au-dessous de 0 °C).
- Attelage d'une remorque
- Fonctionnement fréquent sur routes poussiéreuses
- Travaux de construction
- Après une utilisation prolongée dans la boue, le sable, l'eau ou autres environnements sales, faites vérifier et nettoyer vos freins le plus rapidement possible. Vous éliminerez ainsi les particules abrasives susceptibles de causer une usure excessive.



# Procédures avant l'entretien

Beaucoup des sujets abordés dans cette section consacrée à l'entretien demandent de relever et d'abaisser le plateau. Les précautions suivantes doivent être prises pour éviter des blessures graves ou mortelles.

## ⚠ ATTENTION

Le plateau levé peut s'abaisser brusquement si la béquille de sécurité n'est pas en place alors qu'il est plein. Le travail sous le plateau élevé et non soutenu peut causer des blessures à vous-même ou à d'autres personnes.

- Avant tout entretien ou réglage de la machine, coupez le moteur, serrez le frein de stationnement et enlevez la clé du commutateur d'allumage.
- Déchargez complètement le plateau ou autre accessoire et insérez la béquille de sécurité sur une tige de vérin entièrement déployé avant de travailler sous le plateau levé.

## Utilisation de la béquille de sécurité du plateau

**Important:** Procédez toujours de l'extérieur du plateau pour installer ou retirer la béquille de sécurité.

1. Levez le plateau jusqu'à ce que les vérins soient complètement déployés.
2. Sortez la béquille de sécurité des supports de rangement au dos du panneau du système ROPS (Figure 31).

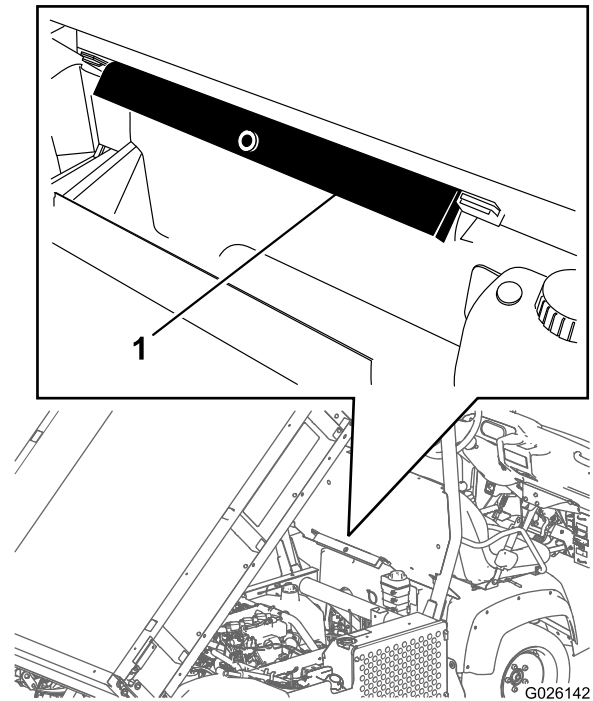


Figure 31

1. Béquille de sécurité du plateau

3. Poussez la béquille de sécurité sur la tige du vérin et appuyez bien les pattes d'extrémités contre l'extrémité du corps du vérin et l'extrémité de la tige du vérin (Figure 32).

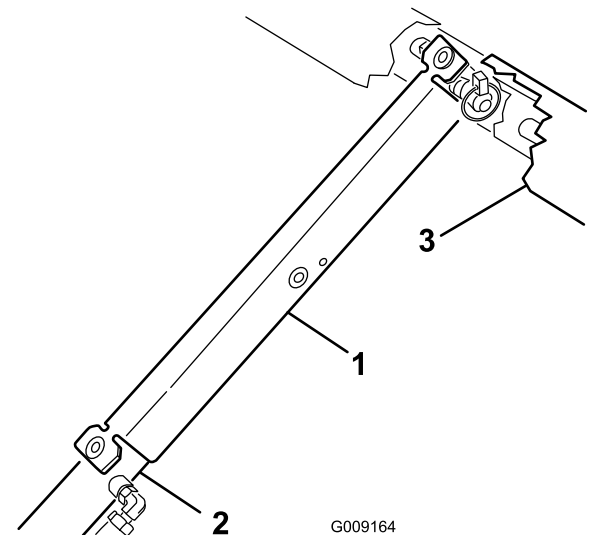


Figure 32

1. Béquille de sécurité du plateau
2. Corps du vérin
3. Plateau

4. Retirez la béquille de sécurité du vérin et rangez-la dans les supports au dos du panneau du système ROPS.

**Important:** N'essayez pas d'abaisser la trémie quand le support de sécurité est installé sur le vérin.

## Retrait du plateau complet

1. Démarrez le moteur, engagez le levier de commande hydraulique et abaissez le plateau jusqu'à ce que les vérins bougent librement dans les fentes.
2. Relâchez le levier de commande et coupez le moteur.
3. Retirez les goupilles à anneau aux extrémités extérieures des axes des tiges de vérins (Figure 33).

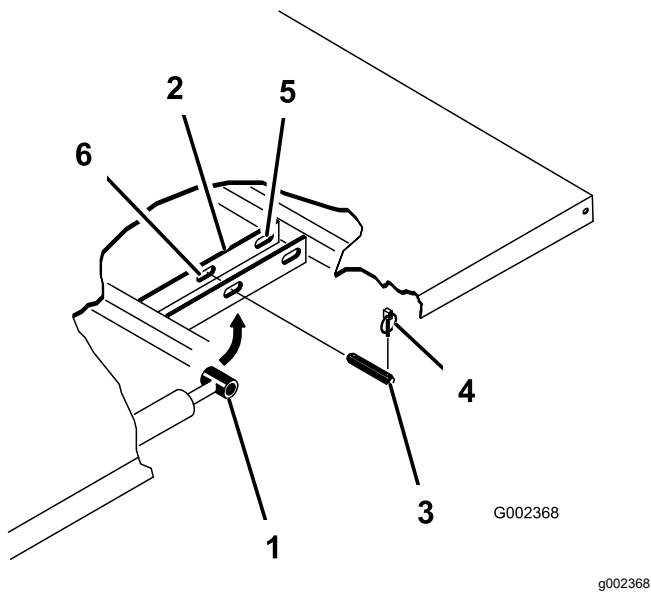


Figure 33

- |                                 |                                     |
|---------------------------------|-------------------------------------|
| 1. Côté tige de vérin           | 4. Goupille à anneau                |
| 2. Plaque de montage de plateau | 5. Fentes arrière (plateau complet) |
| 3. Axe de chape                 | 6. Fentes avant (plateau 2/3)       |

4. Retirez les axes de chape qui fixent les côtés tiges des vérins aux plaques de montage du plateau en les poussant vers l'intérieur (Figure 33).
5. Enlevez les goupilles à anneau et les axes de chape qui fixent les supports de pivot aux profilés du cadre (Figure 33).
6. Soulevez le plateau et déposez-le de la machine.

### ⚠ PRUDENCE

**Le plateau complet pèse environ 148 kg. N'essayez pas de le mettre en place ou de le retirer sans aide.**

**Utilisez un palan ou faites-vous aider par 2 ou 3 autres personnes.**

7. Rangez les vérins dans les clips prévus à cet effet.
8. Engagez le levier de blocage du levage hydraulique sur la machine pour éviter tout déploiement accidentel des vérins.

## Mise en place du plateau complet

**Remarque:** Si vous prévoyez d'utiliser des ridelles, il est plus facile de les mettre en place avant d'installer le plateau sur la machine.

**Remarque:** Vérifiez que les plaques de pivot arrière sont boulonnées au cadre/profilé de la machine de sorte que l'extrémité inférieure soit inclinée vers l'arrière (Figure 34).

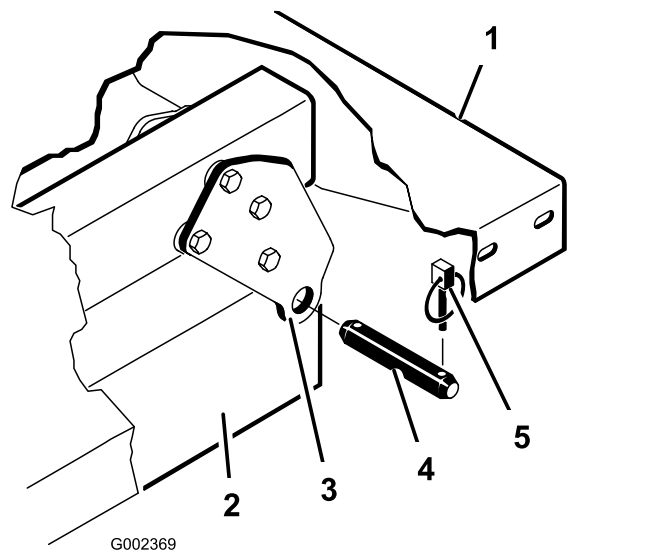


Figure 34

- |                                   |                      |
|-----------------------------------|----------------------|
| 1. Coin arrière gauche du plateau | 4. Axe de chape      |
| 2. Profilé du cadre de la machine | 5. Goupille à anneau |
| 3. Plaque de pivot                |                      |

### ⚠ PRUDENCE

**Le plateau complet pèse environ 148 kg. N'essayez pas de le mettre en place ou de le retirer sans aide.**

**Utilisez un palan ou faites-vous aider par 2 ou 3 autres personnes.**

**Remarque:** Les supports entretoises et les cales d'usure (Figure 35) doivent être montés avec les têtes des boulons à l'intérieur de la machine.

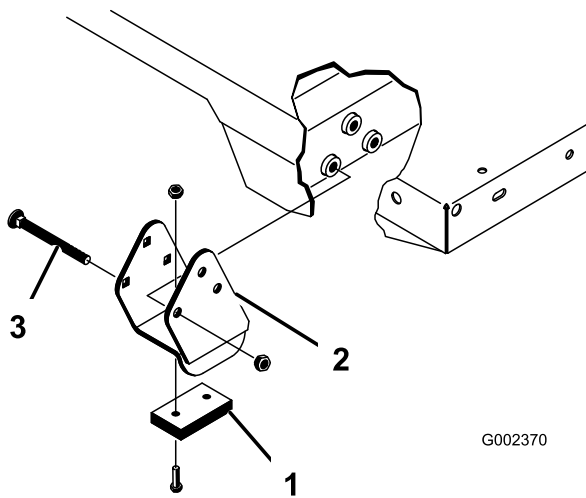


Figure 35

- |                       |                          |
|-----------------------|--------------------------|
| 1. Cale d'usure       | 3. Boulon de carrosserie |
| 2. Support entretoise |                          |

1. Les vérins de levage doivent être complètement rétractés.
2. Placez le plateau sur le cadre de la machine avec précaution et en alignant les trous des plaques de pivot arrière sur ceux du profilé arrière du cadre. Installez ensuite 2 axes et goupilles à anneau (Figure 35).
3. Abaissez le plateau, fixez chaque extrémité de la tige du vérin aux fentes appropriées dans les plaques de montage du plateau au moyen d'un axe et d'une goupille à anneau.
4. Insérez l'axe par l'extérieur du plateau, la goupille à anneau étant à l'extérieur (Figure 35).

**Remarque:** Les fentes arrière sont réservées à l'installation du plateau complet et les fentes avant à l'installation du plateau 2/3.

**Remarque:** Vous devrez éventuellement démarrer le moteur pour déployer ou rétracter les vérins afin d'aligner les trous.

**Remarque:** Les fentes libres peuvent être obturées avec un boulon et un écrou pour prévenir les erreurs de montage.

5. Démarrez le moteur et engagez le levier de commande hydraulique pour élever le plateau.
6. Relâchez le levier de commande et coupez le moteur.
7. Installez la béquille de sécurité du plateau pour empêcher celui-ci de s'abaisser accidentellement ; voir [Utilisation de la béquille de sécurité du plateau \(page 41\)](#).
8. Montez des goupilles à anneau aux extrémités intérieures des axes de fixation.

**Remarque:** Si le plateau est équipé d'un mécanisme d'ouverture automatique du hayon, assurez-vous que la biellette de déversement avant a bien été placée à l'intérieur de l'axe de fixation gauche avant la mise en place de la goupille à anneau.

## Levage de la machine

### ⚠ DANGER

Une machine en appui sur un cric peut être instable ; elle pourrait tomber et blesser la personne qui se trouve dessous.

- Ne mettez pas le moteur en marche lorsque la machine est soutenue par un cric.
- Retirez toujours la clé du commutateur d'allumage avant de descendre de la machine.
- Calez les roues quand la machine est soutenue par un cric.
- Ne mettez pas le moteur en marche lorsque la machine est soutenue par un cric, car les vibrations du moteur ou la rotation des roues pourraient la faire tomber du cric.
- Ne travaillez pas sous la machine à moins qu'elle ne soit soutenue par des chandelles. La machine pourrait glisser et blesser la personne qui se trouve dessous.
- Lorsque vous soulevez l'avant du véhicule, placez toujours une cale en bois (ou un objet similaire) entre le cric et le cadre de la machine.
- Le point de levage au cric avant se trouve sous le support de cadre central avant (Figure 36), et le point arrière se trouve sous l'essieu (Figure 37).

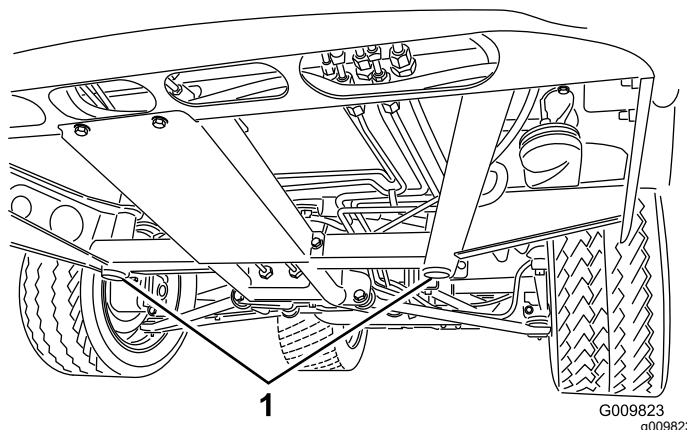
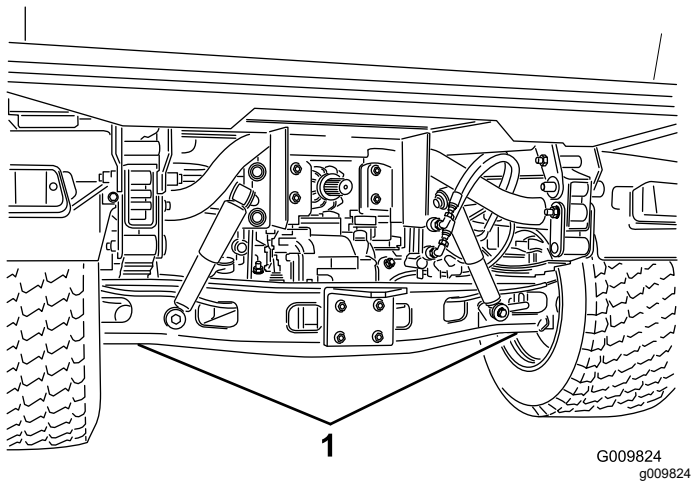


Figure 36

1. Points de levage avant



**Figure 37**

G009824  
g009824

1. Points de levage arrière

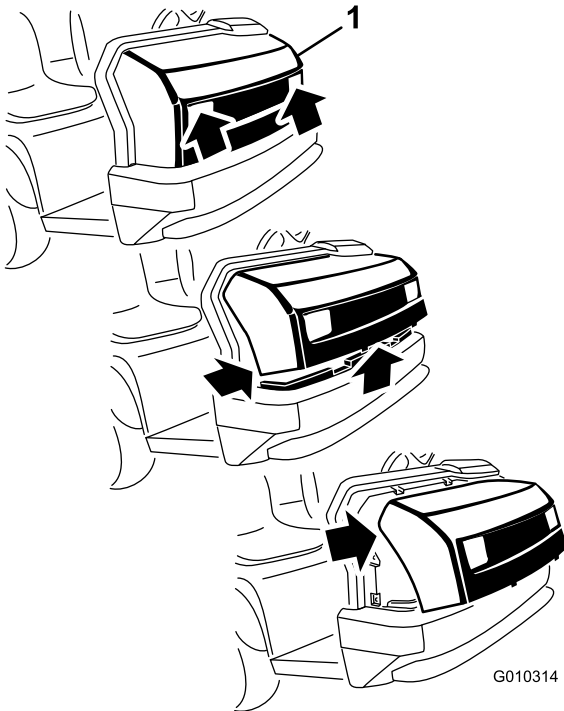
3. Pivotez le haut du capot en avant et débranchez les connecteurs des fils qui sont reliés aux phares (**Figure 38**).
4. Déposez le capot.

## Montage du capot

1. Branchez les éclairages.
2. Insérez les languettes de montage supérieures dans les fentes du cadre.
3. Insérez les languettes de montage inférieures dans les fentes du cadre.
4. Engagez bien le capot dans les rainures supérieure, latérales et inférieure.

## Dépose du capot

1. Saisissez le capot par les ouvertures des phares et soulevez-le pour dégager les pattes de fixation inférieures des fentes du cadre (**Figure 38**).



**Figure 38**

G010314

g010314

1. Capot

2. Faites pivoter le bas du capot vers le haut jusqu'à ce que vous puissiez dégager les pattes de fixation supérieures des fentes du cadre (**Figure 38**).

# Lubrification

## Graissage des roulements et bagues

**Périodicité des entretiens:** Toutes les 100 heures (graissez-les plus fréquemment pour les applications de service lourd)

Les graisseurs de la machine doivent être lubrifiés régulièrement avec de la graisse au lithium n° 2.

Emplacements et nombre de graisseurs :

- Rotules (4), biellettes (2), supports de pivot (2) et vérin de direction (2), comme montré à la [Figure 39](#)
- Tourelle de suspension (2), comme montré à la [Figure 40](#)
- Embrayage (1) et frein (1), comme montré à la [Figure 41](#)
- Joint de cardan (18) et arbre de transmission aux 4 roues motrices (3), comme montré à la [Figure 42](#)

**Important:** Lors du graissage des roulements de croisillons de cardan d'arbre de transmission, injectez de la graisse jusqu'à ce qu'elle ressorte par les 4 cuvettes de chaque croisillon.

1. Essuyez chaque graisseur pour éviter que des impuretés ne pénètrent dans le roulement ou la bague.
2. Injectez la graisse dans chaque roulement ou bague.
3. Essuyez tout excès de graisse.

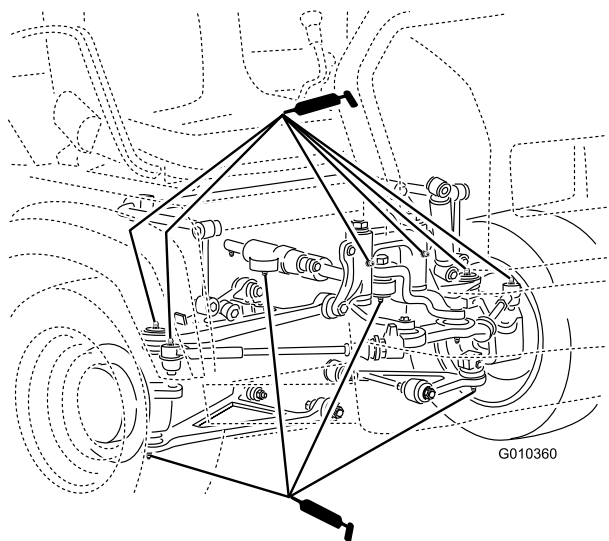


Figure 39

g010360

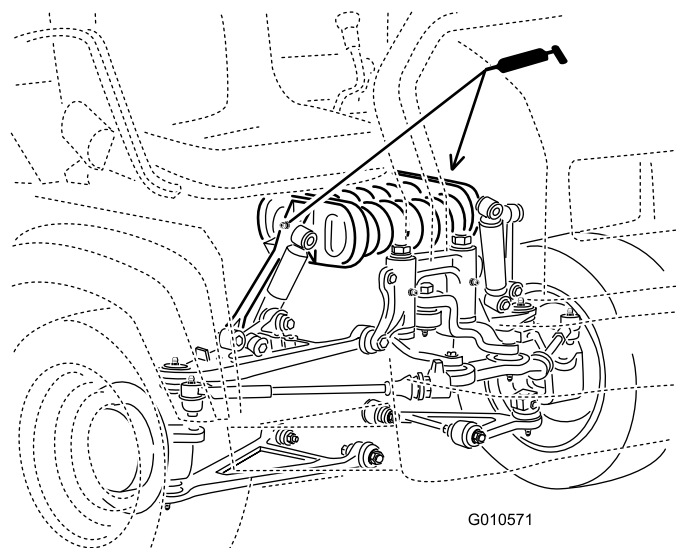


Figure 40

g010571

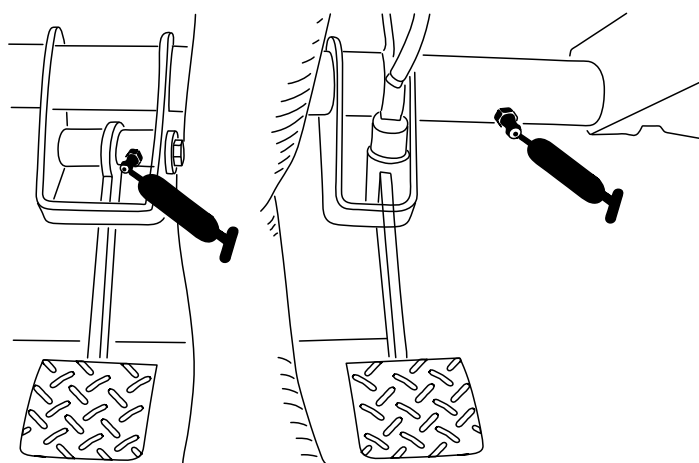
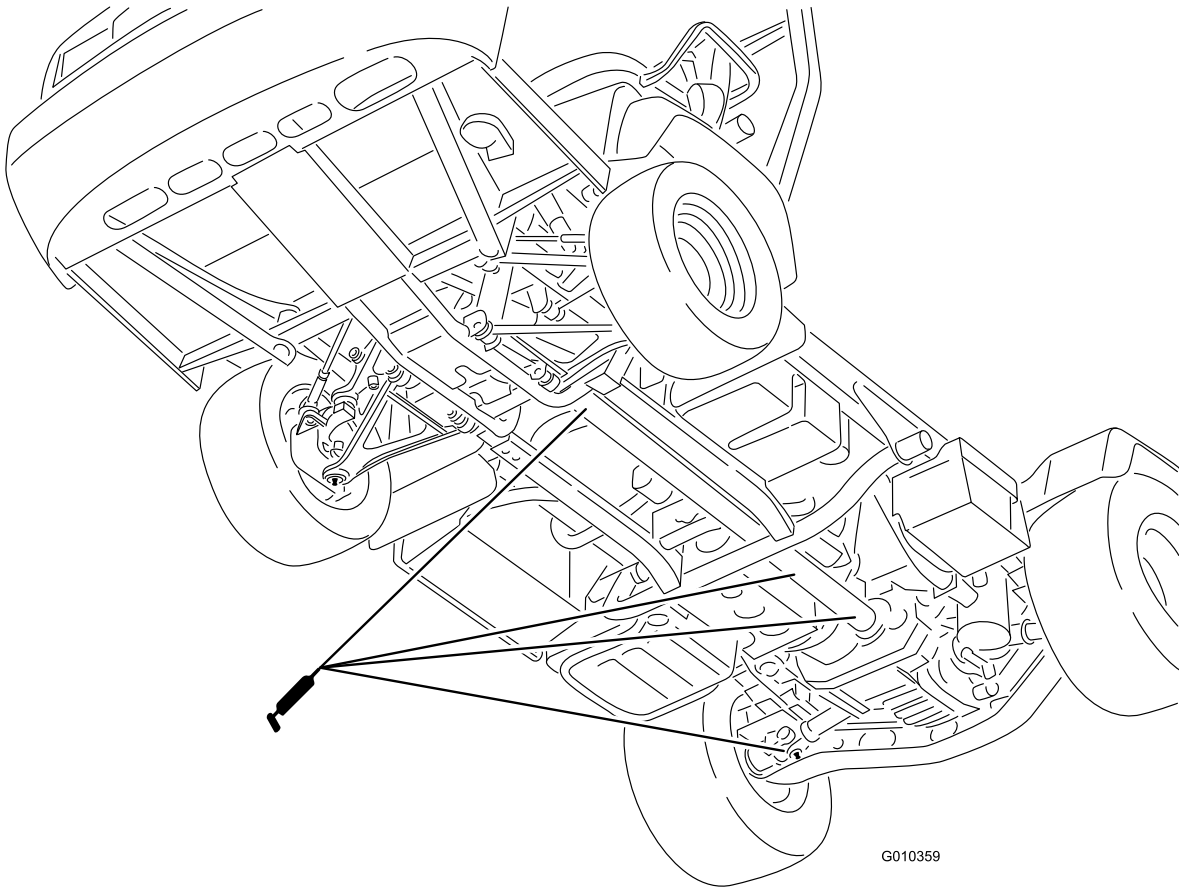


Figure 41

g024682

g024682



G010359

g010359

**Figure 42**

# Entretien du moteur

## Entretien du filtre à air

**Périodicité des entretiens:** Toutes les 25 heures—Déposez le couvercle du filtre à air et enlevez les débris.

Toutes les 100 heures—Remplacez l'élément du filtre à air (plus fréquemment s'il y a beaucoup de saleté ou de poussière).

Vérifiez périodiquement le filtre à air et les flexibles pour assurer une protection maximale du moteur et garantir une durée de vie maximale. Vérifiez si le boîtier du filtre à air présente des dommages susceptibles d'occasionner des fuites d'air. Remplacez le boîtier du filtre s'il est endommagé.

Contrôlez et remplacez le filtre à air comme expliqué dans la procédure suivante :

1. Déverrouillez le filtre à air et détachez le couvercle du boîtier du filtre (Figure 43).

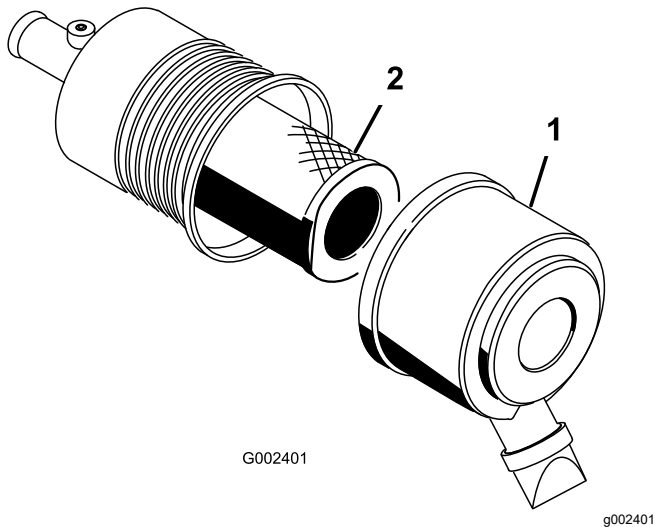


Figure 43

1. Couvercle du filtre à air
2. Filtre

2. Appuyez de chaque côté du capuchon de protection pour l'ouvrir et vider la poussière.
3. Sortez l'élément filtrant du boîtier du filtre à air avec précaution (Figure 43).

**Remarque:** Évitez de cogner l'élément à l'intérieur du boîtier.

**Remarque:** N'essayez pas de nettoyer l'élément filtrant.

4. Vérifiez l'état de l'élément neuf en le plaçant devant une lumière forte.

**Remarque:** Les trous éventuels apparaîtront sous forme de points brillants.

Vérifiez que l'élément n'est pas déchiré ni couvert d'une pellicule grasse, et que le joint de caoutchouc n'est pas endommagé. N'utilisez pas le filtre s'il est endommagé.

Pour ne pas endommager le moteur, ne le faites jamais tourner sans le filtre à air et sans le couvercle du filtre à air.

Veillez tout particulièrement à ne pas faire tomber de particules dans les zones propres du boîtier du filtre à air.

5. Insérez le filtre sur le tube du boîtier avec précaution (Figure 43).

**Remarque:** Assurez-vous qu'il est bien engagé en appuyant sur le rebord extérieur.

6. Reposez le couvercle du filtre à air, le côté en haut, et verrouillez-le (Figure 43).

## Vidange de l'huile moteur et remplacement du filtre à huile

**Périodicité des entretiens:** Après les 50 premières heures de fonctionnement

Toutes les 200 heures

**Quantité d'huile moteur :** 3,2 litres avec filtre

**Type d'huile moteur :** huile moteur détergente (classe de service API SJ ou mieux)

**Viscosité de l'huile moteur :** 10W-30. Choisissez la viscosité de l'huile en fonction de la température ambiante, comme indiqué dans le tableau de la Figure 44.

### USE THESE SAE VISCOSITY OILS

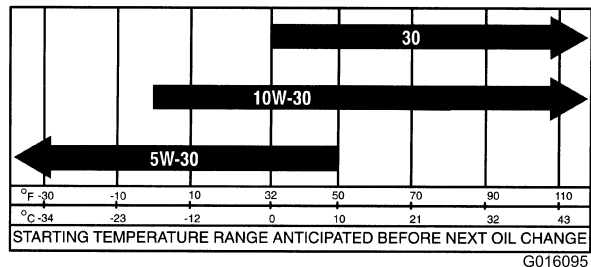


Figure 44

g016095

1. Levez le plateau (le cas échéant) et placez la béquille de sécurité sur le vérin déployé pour maintenir le plateau levé.
2. Enlevez le bouchon de vidange et laissez couler l'huile dans un bac de vidange (Figure 45).

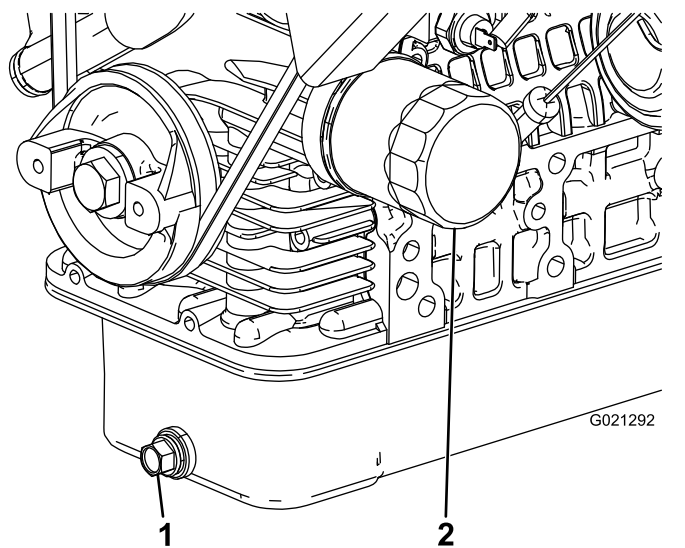


Figure 45

1. Bouchon de vidange d'huile moteur      2. Filtre à huile moteur

3. Remettez le bouchon quand la vidange est terminée.
4. Déposez le filtre à huile (Figure 45).
5. Appliquez une fine couche d'huile propre sur le joint du filtre de rechange avant de le visser en place.
6. Vissez le filtre jusqu'à ce que le joint touche la plaque de montage, puis serrez-le encore de 1/2 à 2/3 de tour.

**Remarque: Ne serrez pas excessivement.**

7. Faites l'appoint d'huile spécifiée dans le carter moteur ; voir [Contrôle du niveau d'huile moteur \(page 22\)](#).

## Remplacement des bougies

**Périodicité des entretiens:** Toutes les 400 heures

Les bougies ont une durée de vie relativement longue. Il est cependant conseillé de les déposer et de les contrôler si le moteur présente des anomalies de fonctionnement, ou toutes les 400 heures. Remplacez les bougies pour garantir les performances du moteur et réduire les émissions à l'échappement.

Utilisez une bougie NGK BR6HS.

L'écartement des électrodes recommandé est de 0,81 mm.

1. Nettoyez la surface autour de la bougie pour éviter que des impuretés ne tombent dans le cylindre quand vous la retirez.
2. Débranchez le fil de la bougie, puis sortez la bougie de la culasse.

3. Vérifiez l'état des électrodes latérale et centrale, ainsi que de l'isolateur central.

**Important: Remplacez toute bougie fissurée, calaminée, encrassée ou présentant des anomalies de fonctionnement. Ne nettoyez pas les électrodes de bougies à l'aide d'un jet de sable, d'un grattoir ou d'une brosse métallique. Des grains de matière abrasive pourraient se détacher de la bougie et tomber dans le cylindre. Cela endommage habituellement le moteur.**

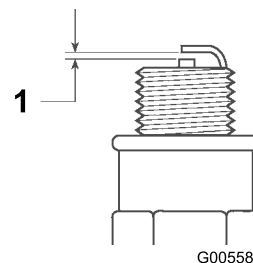


Figure 46

1. Écartement des électrodes de 0,81 mm

4. Réglez l'écartement entre les électrodes centrale et latérale à 0,81 mm pour chaque bougie.
5. Posez les bougies avec l'écartement correct et serrez-les à un couple de 24,5 à 29 N·m.
6. Rebranchez les fils des bougies.

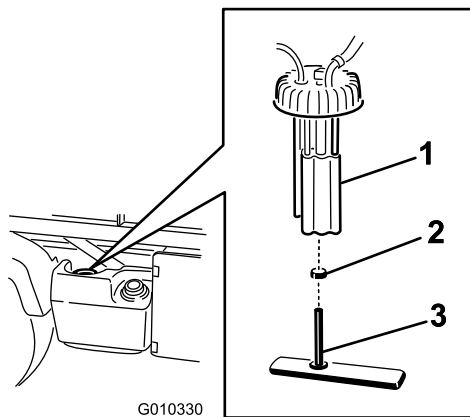


# Entretien du système d'alimentation

## Remplacement du filtre à carburant

**Périodicité des entretiens:** Toutes les 400 heures

1. Levez le plateau (le cas échéant) et placez la béquille de sécurité sur le vérin déployé pour maintenir le plateau levé.
2. Débranchez les connecteurs des faisceaux de câblage de la pompe à carburant (Figure 47).
3. Desserrez le collier et débranchez la conduite d'alimentation du bouchon de la pompe à carburant (Figure 47).



G010330

g010330

**Figure 47**

1. Pompe à carburant
2. Collier
3. Conduite d'alimentation/filtre à carburant

4. Enlevez le bouchon de la pompe à carburant au sommet du réservoir de carburant (Figure 47).

**Remarque:** Ne faites pas tourner la pompe à carburant dans le réservoir pendant que vous la déposez. La rotation de la pompe à carburant dans le réservoir pourrait endommager le flotteur.

5. Déposez la pompe à carburant et le filtre à carburant du réservoir (Figure 47).
6. Enlevez le collier qui fixe le flexible du filtre à carburant au raccord de la pompe à carburant.
7. Débranchez le flexible du raccord (Figure 47).
8. Insérez le collier neuf sur le flexible neuf du filtre à carburant.
9. Branchez le flexible à la pompe à carburant et fixez-le avec le collier.

10. Insérez l'ensemble dans le réservoir de carburant et serrez le bouchon à un couple de 20 à 22 N·m.
11. Connectez les fils et fixez le flexible avec le collier.

## Contrôle des conduites et raccords

**Périodicité des entretiens:** Toutes les 400 heures/Une fois par an (la première échéance prévalant)

Toutes les 1000 heures/Tous les 2 ans (la première échéance prévalant)

Vérifiez que les conduites et les raccords ne sont pas détériorés, endommagés ou desserrés.

# Entretien du système électrique

## Entretien des fusibles

Les fusibles de protection du système électrique sont situés au centre, sous la planche de bord (Figure 48 et Figure 49)

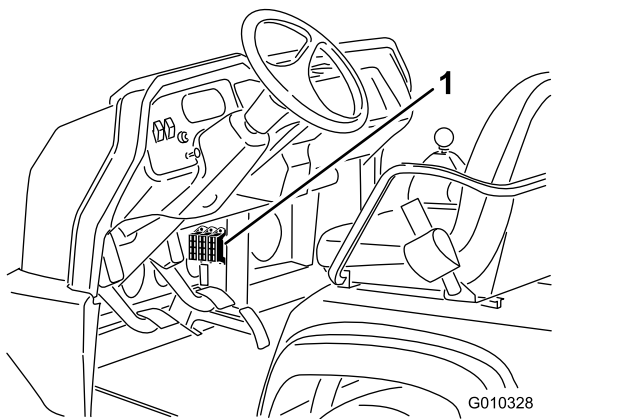


Figure 48

1. Fusibles

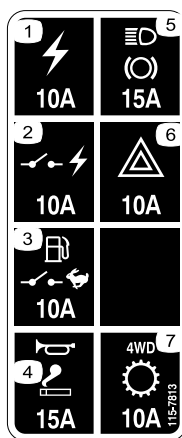


Figure 49

- |  |                            |
|--|----------------------------|
| 1. Prise électrique – 10 A                           | 5. Feux stop – 15 A        |
| 2. Alimentation commutée – 10 A                      | 6. Feux de détresse – 10 A |
| 3. Pompe à carburant, commande du responsable – 10 A | 7. Transmission 4RM – 10 A |
| 4. Avertisseur sonore, prise électrique – 15 A       |                            |

# Démarrage de la machine avec une batterie d'appoint

## ⚠ ATTENTION

Le démarrage à l'aide d'une batterie d'appoint peut être dangereux. Pour éviter de vous blesser ou d'endommager les composants électriques de la machine, respectez les consignes suivantes :

- Ne démarrez jamais le moteur avec une batterie d'appoint de plus de 15 V c.c., au risque d'endommager le système électrique.
- N'essayez jamais de démarrer le moteur avec une batterie de secours si la batterie du véhicule est déchargée et gelée. Elle pourrait se fendre ou exploser durant l'opération.
- Observez les témoins de la batterie lorsque vous démarrez le moteur avec une batterie d'appoint.
- Votre machine ne doit pas toucher la machine utilisée pour lancer le moteur.
- Le raccordement des câbles à la mauvaise borne peut entraîner des blessures et/ou endommager le système électrique.

1. Appuyez sur le couvercle de la batterie pour dégager les pattes de la base de la batterie, et déposez le couvercle de la base (Figure 50).

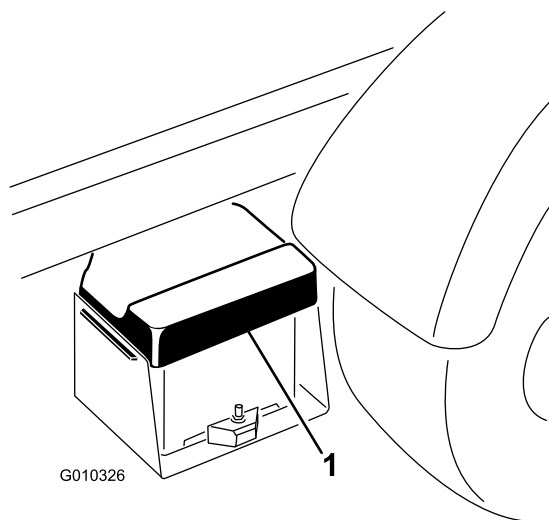


Figure 50

1. Couvercle de la batterie

2. Raccordez un câble de démarrage entre les bornes positives des 2 batteries (Figure 51).

**Remarque:** La borne positive se reconnaît au signe « + » figurant sur le couvercle de la batterie.

3. Connectez une extrémité de l'autre câble de démarrage à la borne négative de la batterie de l'autre machine.

**Remarque:** La borne négative est identifiée par les lettres « NEG » sur le couvercle de la batterie.

**Remarque:** Ne connectez pas l'autre extrémité du câble démarrage à la borne négative de la batterie déchargée. Reliez le câble de démarrage au moteur ou au cadre. Ne connectez pas le câble de démarrage au circuit d'alimentation;

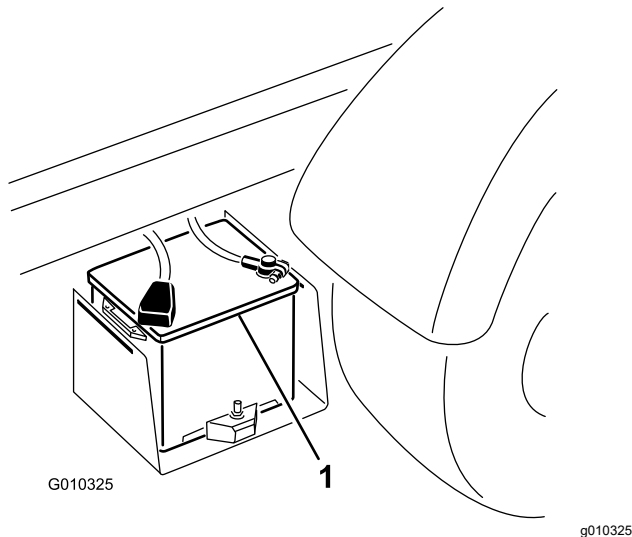


Figure 51

1. Batterie

4. Démarrez le moteur de la machine utilisée pour dépannage.

**Remarque:** Laissez-le tourner quelques minutes, puis démarrez le moteur de votre machine.

5. Débranchez le câble de démarrage négatif de votre moteur, puis de la batterie de l'autre machine.
6. Remettez le couvercle sur la base de la batterie.

## Entretien de la batterie

**Périodicité des entretiens:** Toutes les 50 heures—Contrôlez le niveau d'électrolyte de la batterie (tous les 30 jours si elle est remise).

Toutes les 50 heures—Contrôlez les connexions des câbles de la batterie.

### ⚠ DANGER

**L'électrolyte contient de l'acide sulfurique, un poison mortel qui cause de graves brûlures.**

- **Ne buvez jamais l'électrolyte et évitez tout contact avec les yeux, la peau ou les vêtements. Portez des lunettes de protection et des gants en caoutchouc.**
- **Faites le plein d'électrolyte à proximité d'une arrivée d'eau propre, de manière à pouvoir rincer abondamment la peau en cas d'accident.**
- Maintenez le niveau correct d'électrolyte dans la batterie.
- Nettoyez régulièrement le dessus de la batterie avec une brosse trempée dans une solution d'ammoniac ou de bicarbonate de soude. Rincez la surface avec de l'eau après le nettoyage. Le bouchon de remplissage doit rester en place pendant le nettoyage.
- Les câbles de la batterie doivent être bien serrés sur les bornes pour assurer un bon contact électrique.
- Si les bornes de la batterie sont corrodées, enlevez le couvercle de la batterie, débranchez les câbles, en commençant par le câble négatif (-), et grattez les colliers et les bornes séparément. Rebranchez les câbles, en commençant par le câble positif (+), et enduisez les bornes de vaseline.
- Faites l'appoint d'électrolyte dans les éléments avec de l'eau distillée ou déminéralisée. Le niveau ne doit pas dépasser la base de l'anneau de remplissage dans chaque élément.
- La batterie se décharge plus rapidement quand la température ambiante est très élevée.

# Entretien du système d'entraînement

## Vidange de l'huile du différentiel avant

### Modèles 4 roues motrices seulement

**Périodicité des entretiens:** Toutes les 800 heures (modèles 4 roues motrices seulement).

**Spécifications d'huile de différentiel :** huile hydraulique Mobil 424

1. Amenez la machine sur une surface plane et horizontale, coupez le moteur, serrez le frein de stationnement et enlevez la clé de contact.
2. Nettoyez la surface autour du bouchon de vidange sur le côté du différentiel (Figure 52).
3. Placez un bac de vidange sous le bouchon de vidange.

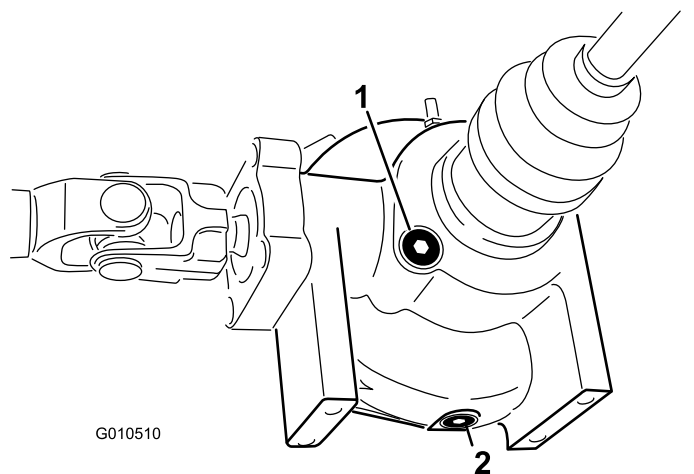


Figure 52

1. Bouchon de remplissage/contrôle
2. Bouchon de vidange

4. Enlevez le bouchon de vidange et laissez couler l'huile dans un bac de vidange.
5. Revissez le bouchon en place lorsque la vidange est terminée.
6. Nettoyez la surface autour du bouchon de remplissage/contrôle au fond du différentiel.
7. Retirez le bouchon de remplissage/contrôle et versez de l'huile spécifiée jusqu'à ce que le niveau atteigne l'orifice.
8. Remettez le bouchon de remplissage/contrôle en place.

# Contrôle du soufflet du joint homocinétique

## Modèles 4 roues motrices seulement

**Périodicité des entretiens:** Toutes les 200 heures (modèles 4 roues motrices seulement).

Vérifiez que le soufflet du joint homocinétique n'est pas fissuré ou percé, et que son collier n'est pas desserré. Faites réparer les dommages éventuels par un distributeur Toro agréé.

## Réglage des câbles de sélection

**Périodicité des entretiens:** Après les 10 premières heures de fonctionnement

Toutes les 200 heures

1. Amenez le levier sélecteur à la position POINT MORT.
2. Enlevez les axes de chape qui fixent les câbles aux bras sélecteurs de la boîte-pont (Figure 53).

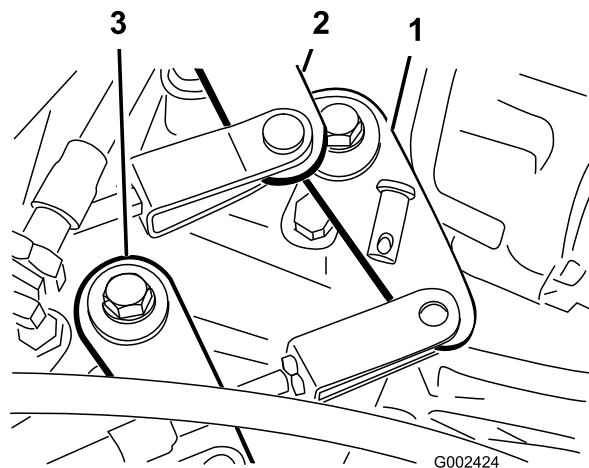


Figure 53

1. Bras sélecteur (1ère à marche arrière)
  2. Bras sélecteur (2ème à 3ème)
  3. Bras sélecteur (gamme haute à gamme basse)
3. Desserrez les écrous de blocage des chapes et réglez chaque chape de sorte que le jeu du câble soit identique en avant et en arrière par rapport au trou dans le bras sélecteur de la boîte-pont (le jeu du levier de la boîte-pont étant rattrapé dans la même direction).
  4. Posez les axes de chape et serrez les écrous de blocage pour terminer.

# Réglage du câble de gamme haute/basse

**Périodicité des entretiens:** Toutes les 200 heures

1. Enlevez l'axe de chape qui fixe le câble de gamme haute/basse à la boîte-pont (Figure 53).
2. Desserrez l'écrou de blocage sur la chape et réglez la chape afin que son trou soit en face de celui du support de la boîte-pont.
3. Posez l'axe de chape et serrez l'écrou de blocage pour terminer.

# Réglage du câble de blocage du différentiel

**Périodicité des entretiens:** Toutes les 200 heures

1. Placez le levier de blocage du différentiel en position de DÉBLOCAGE.
2. Desserrez les écrous de blocage qui fixent le câble de blocage du différentiel au support de la boîte-pont (Figure 54).

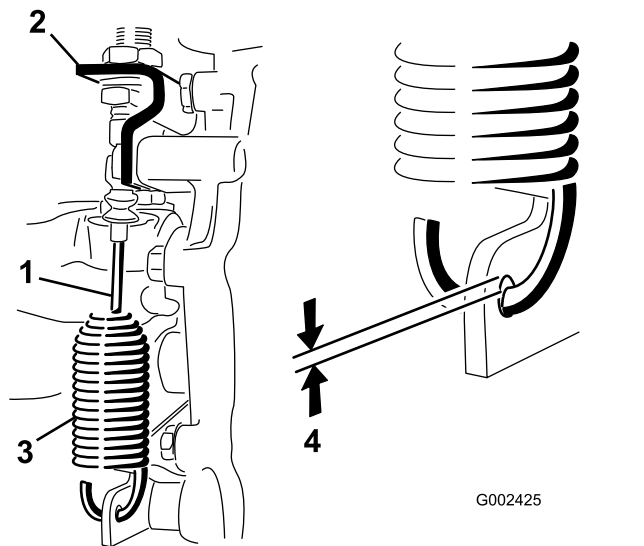


Figure 54

- |                                     |                            |
|-------------------------------------|----------------------------|
| 1. Câble de blocage du différentiel | 3. Ressort                 |
| 2. Support de boîte-pont            | 4. Espace de 0,25 à 1,5 mm |

3. Réglez les écrous de blocage de manière obtenir un espace de 0,25 à 1,5 mm entre le crochet du ressort et le diamètre extérieur du trou dans le levier de la boîte-pont.
4. Resserrez les écrous de blocage pour terminer.

# Inspection des pneus

**Périodicité des entretiens:** Toutes les 100 heures

La pression doit être de 2,2 bar pour les pneus avant et de 1,24 bar pour les pneus arrière.

Les accidents en cours d'utilisation, tels une collision avec une bordure, peuvent endommager un pneu ou une jante et aussi dérégler le parallélisme des roues. Pour cette raison, vérifiez l'état des pneus après tout accident.

**Important:** Vérifiez fréquemment que les pneus sont gonflés à la pression correcte. Si les pneus ne sont pas gonflés à la pression correcte, ils s'useront prématurément et la transmission 4 roues motrices peut alors coincer.

La Figure 55 est un exemple d'usure du pneu causée par un gonflage insuffisant.

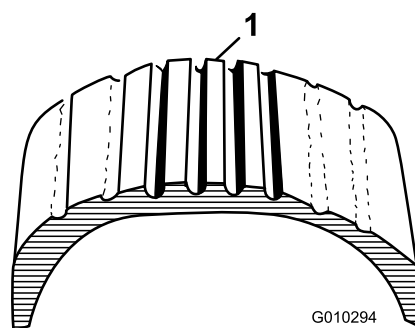


Figure 55

1. Pneu sous-gonflé

La Figure 56 est un exemple d'usure du pneu causée par un gonflage excessif.

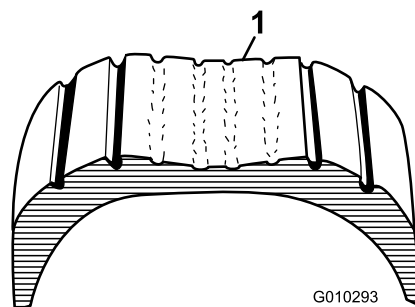


Figure 56

1. Pneu surgonflé

# Contrôle du parallélisme des roues avant

**Périodicité des entretiens:** Toutes les 400 heures/Une fois par an (la première échéance prévalant)

1. Placez les roues en position ligne droite.
2. Mesurez l'entraxe (à hauteur d'essieu) à l'avant et à l'arrière des roues directrices (Figure 57).

**Remarque:** Vous devez obtenir  $0 \pm 3$  mm à l'avant du pneu puis à l'arrière du pneu. Tournez les roues à  $90^\circ$  et mesurez à nouveau.

**Important:** Les mesures doivent être faites aux mêmes emplacements sur le pneu. La machine doit se trouver sur une surface plane avec les roues en position ligne droite.

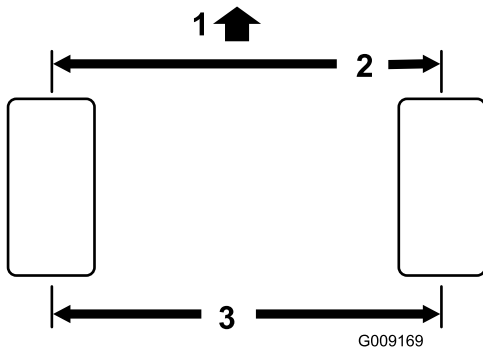


Figure 57

g009169

1. Avant de la machine
2.  $0 \pm 3$  mm de l'avant à l'arrière du pneu
3. Entraxe

3. Réglez l'entraxe comme suit :
  - A. Desserrez l'écrou de blocage au centre de la biellette (Figure 58)

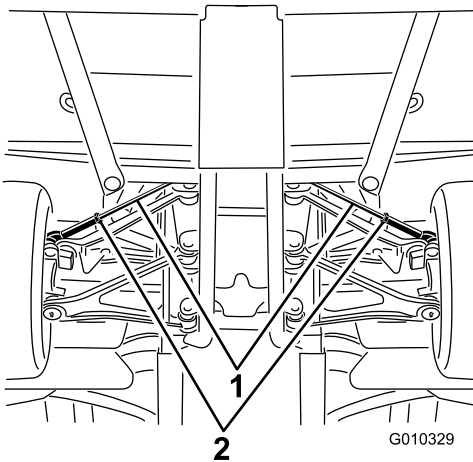


Figure 58

g010329

1. Biellettes
2. Écrous de blocage

- B. Tournez la biellette pour déplacer l'avant de la roue vers l'intérieur ou l'extérieur pour régler les entraxes de l'avant à l'arrière.
- C. Resserrez l'écrou de blocage des biellettes quand le réglage correct est obtenu.

- D. Vérifiez que les roues tournent également à droite et à gauche.

**Remarque:** Si les roues ne tournent pas également, reportez-vous à la procédure de réglage donnée dans le *Manuel d'entretien*.

# Entretien du système de refroidissement

## Nettoyage du circuit de refroidissement

**Périodicité des entretiens:** À chaque utilisation ou une fois par jour (nettoyez plus fréquemment s'il y a beaucoup de saleté).

1. Coupez le moteur et nettoyez-en soigneusement la surface.
2. Déverrouillez et enlevez l'écran devant le radiateur (Figure 59).

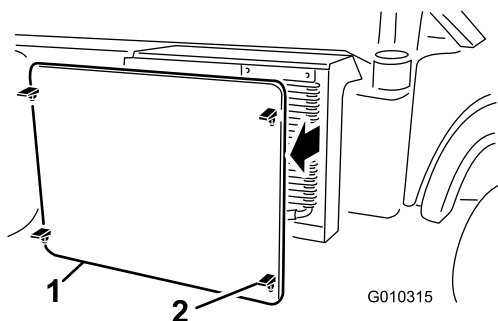


Figure 59

g010315

1. Écran de radiateur
2. Verrou

3. Le cas échéant, tournez les verrous et faites pivoter le refroidisseur d'huile pour l'éloigner du radiateur (Figure 60).

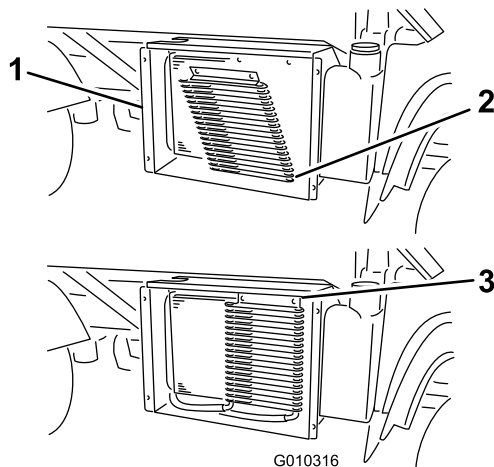


Figure 60

g010316

1. Logement du radiateur
2. Refroidisseur d'huile
3. Verrous

4. Nettoyez soigneusement le radiateur, le refroidisseur d'huile et l'écran à l'air comprimé.

**Remarque:** Soufflez sur les débris du radiateur pour l'en débarrasser. Ne nettoyez pas les surfaces externes du radiateur avec de l'eau.

5. Remettez le refroidisseur d'huile et l'écran en place sur le radiateur.

## Vidange du liquide de refroidissement moteur

**Périodicité des entretiens:** Toutes les 1000 heures/Tous les 2 ans (la première échéance prévalant)

**Type de liquide de refroidissement :** mélange 50/50 d'eau et d'antigel permanent à l'éthylène glycol

**Remarque:** Des cycles répétés de la procédure suivante peuvent être nécessaires pour rincer et vidanger correctement le liquide de refroidissement du moteur.

1. Garez la machine sur un sol plat et horizontal.
2. Levez le plateau (le cas échéant) et placez la béquille de sécurité sur le vérin déployé pour maintenir le plateau levé.

### ▲ PRUDENCE

**Si le moteur vient de tourner, le liquide de refroidissement sous pression peut s'échapper et vous brûler.**

- **N'enlevez pas le bouchon du vase d'expansion si le moteur est en marche.**
- **Laissez refroidir le moteur pendant au moins 15 minutes ou attendez que le bouchon du vase d'expansion ne brûle plus quand vous le touchez.**
- **Servez-vous d'un chiffon pour ouvrir le bouchon du vase d'expansion et desserrez-le lentement pour laisser la vapeur s'échapper.**

3. Retirez le bouchon de radiateur.

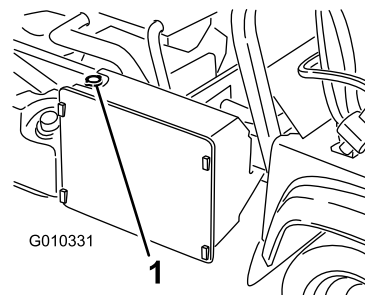
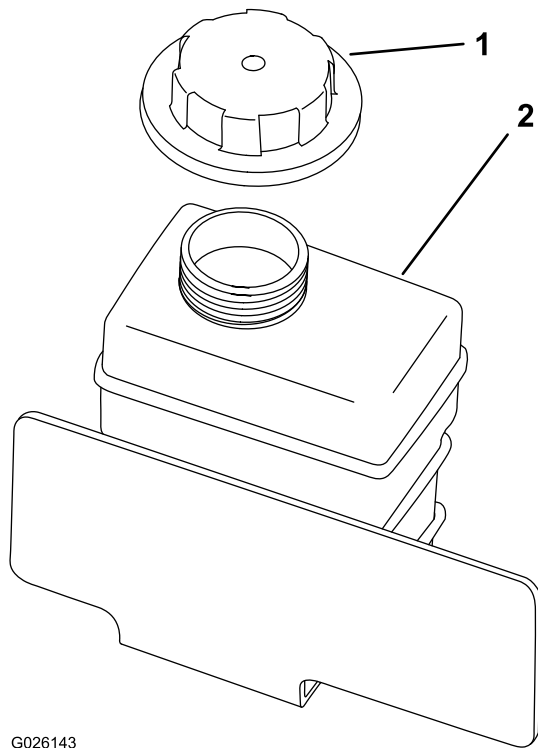


Figure 61

g010331

1. Bouchon de radiateur

4. Enlevez le bouchon du vase d'expansion (Figure 62).



G026143

g026143

**Figure 62**

1. Bouchon du vase d'expansion
2. Vase d'expansion

- 
5. Débranchez le flexible inférieur du radiateur et vidangez le liquide de refroidissement dans un bac de vidange.
  6. Lorsque la vidange est terminée, rebranchez le flexible inférieur du radiateur.
  7. Enlevez le bouchon de vidange du liquide de refroidissement et laissez le liquide s'écouler dans le bac de vidange.
  8. Remettez le bouchon en place quand la vidange est terminée.
  9. Versez avec précaution un mélange 50/50 d'eau et d'antigel à l'éthylène glycol permanent dans le radiateur.
  10. Remettez le bouchon de radiateur en place.
  11. Remplissez le réservoir jusqu'à la base du goulot de remplissage.
  12. Mettez le moteur en marche et laissez-le tourner au ralenti.
  13. À mesure que l'air s'échappe, remplissez le réservoir jusqu'à la base du goulot de remplissage.

**Remarque:** Ne laissez pas chauffer le moteur jusqu'à la température de fonctionnement.

14. Remettez en place le bouchon du vase d'expansion.
15. Faites tourner le moteur jusqu'à ce qu'il atteigne la température de fonctionnement.
16. Arrêtez la machine et laissez-la refroidir.
17. Contrôlez à nouveau le niveau de liquide de refroidissement et faites l'appoint au besoin.



# Entretien des freins

## Réglage du frein de stationnement

**Périodicité des entretiens:** Après les 10 premières heures de fonctionnement

Toutes les 200 heures

1. Enlevez la poignée en caoutchouc du levier de frein de stationnement (Figure 63).

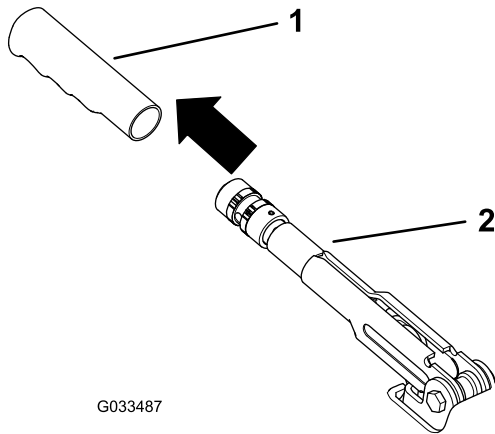


Figure 63

1. Poignée
2. Levier de frein de stationnement

2. Desserrez la vis de fixation du bouton sur le levier du frein de stationnement (Figure 64).

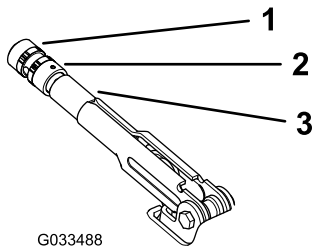


Figure 64

1. Bouton
2. Vis de fixation
3. Levier de frein de stationnement

3. Tournez le bouton jusqu'à ce qu'une force de 20 à 22 kg soit nécessaire pour actionner le levier.
4. Resserrez la vis de maintien pour terminer.

**Remarque:** Si la poignée ne peut plus être réglée, desserrez-la à la moitié du réglage et réglez le câble à l'arrière, puis répétez l'opération 3.

5. Placez la poignée en caoutchouc sur le levier de frein de stationnement.

## Réglage de la pédale de frein

**Périodicité des entretiens:** Toutes les 200 heures

**Remarque:** Enlevez le capot avant pour faciliter la procédure de réglage.

1. Retirez la goupille fendue et l'axe de chape qui fixent la chape du maître-cylindre au pivot de la pédale de frein (Figure 65).

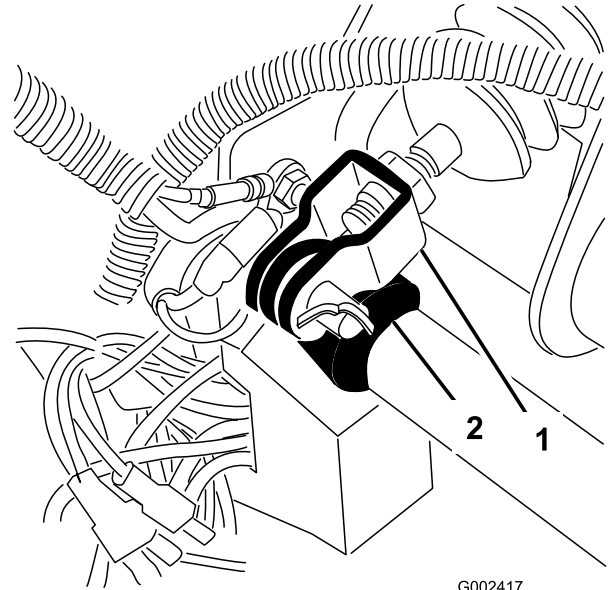


Figure 65

1. Chape de maître-cylindre
2. Pivot de pédale de frein

2. Soulevez la pédale de frein (Figure 66) jusqu'à ce qu'elle touche le cadre.
3. Desserrez les écrous de blocage qui fixent la chape à l'arbre du maître-cylindre (Figure 66).
4. Réglez la chape jusqu'à ce que les trous soient alignés sur celui du pivot de la pédale de frein.
5. Fixez la chape au pivot de la pédale au moyen de l'axe de chape et de la goupille fendue.
6. Serrez les écrous de blocage qui fixent la chape à l'arbre du maître-cylindre.

**Remarque:** Le maître-cylindre doit évacuer la pression quand il est réglé correctement.

# Entretien des courroies

## Réglage de la courroie d'alternateur

**Périodicité des entretiens:** Après les 10 premières heures de fonctionnement—Contrôlez l'état et la tension de la courroie d'alternateur.

Toutes les 200 heures—Contrôlez l'état et la tension de la courroie d'alternateur.

1. Levez le plateau (selon l'équipement) et placez la béquille de sécurité sur le vérin déployé pour maintenir le plateau levé.
2. Contrôlez la tension de la courroie en exerçant une force de 10 kg sur le brin à mi-chemin entre les poulies d'alternateur et de vilebrequin (Figure 67).

**Remarque:** Une courroie neuve doit avoir une flèche de 8 à 12 mm.

**Remarque:** Une courroie usagée doit avoir une flèche de 10 à 14 mm. Si ce n'est pas le cas, passez à l'opération suivante. Si la tension est correcte, poursuivez l'opération.

3. Pour régler la tension de la courroie, procédez comme suit :
  - A. Desserrez les 2 boulons de fixation de l'alternateur (Figure 67).

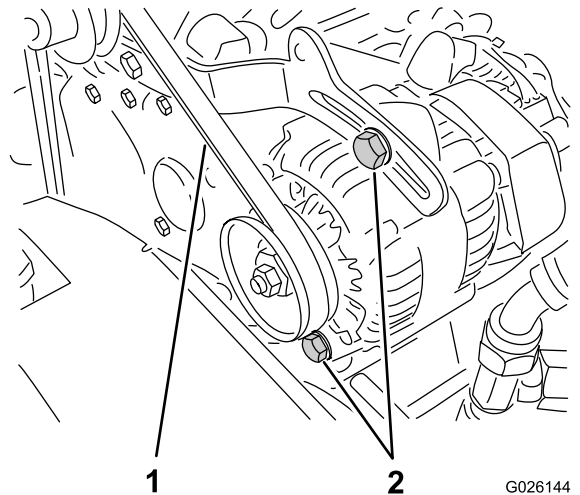


Figure 67

1. Courroie d'alternateur
2. Boulons de fixation de l'alternateur

B. A l'aide d'un levier, tournez l'alternateur jusqu'à ce que la tension de la courroie soit correcte, puis resserrez les boulons de fixation (Figure 67).

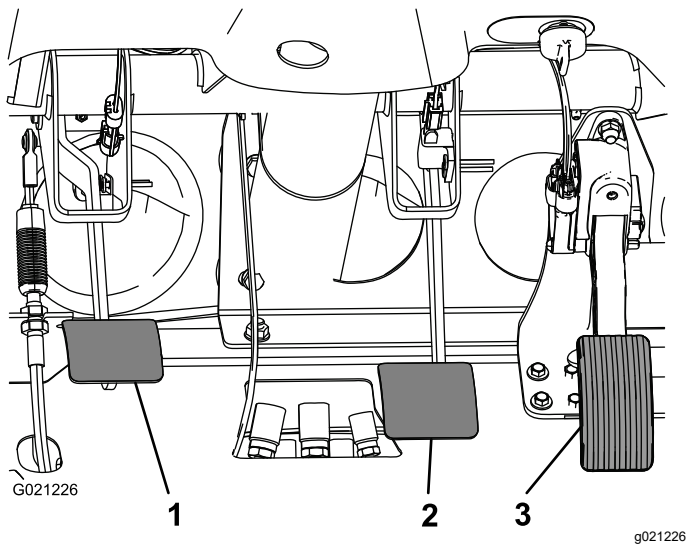


Figure 66

1. Pédale d'embrayage
2. Pédale de frein
3. Pédale d'accélérateur

# Entretien des commandes

## Réglage de la pédale d'embrayage

Périodicité des entretiens: Toutes les 200 heures

**Remarque:** Vous pouvez ajuster le câble de la pédale d'embrayage au niveau du carter d'embrayage ou du pivot de la pédale d'embrayage. Le capot avant peut être déposé pour faciliter l'accès au pivot de la pédale.

1. Desserrez les écrous de blocage qui fixent le câble d'embrayage au support sur le carter d'embrayage (Figure 68).

**Remarque:** Vous pouvez enlever et tourner la rotule si un réglage supplémentaire est nécessaire.

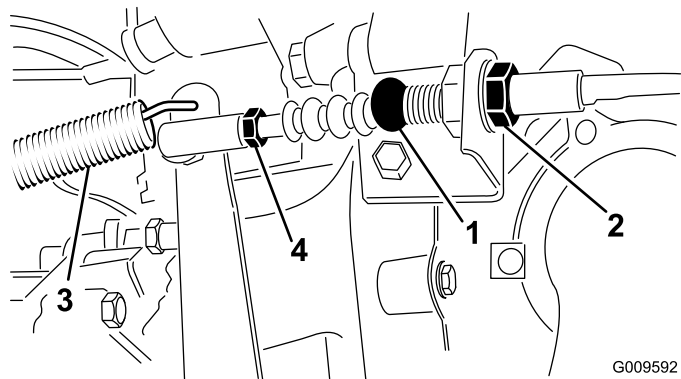


Figure 68

1. Câble d'embrayage
2. Écrous de blocage
3. Ressort de rappel
4. Rotule

2. Débranchez le ressort de rappel du levier d'embrayage.
3. Ajustez les écrous de blocage ou la rotule jusqu'à ce que le bord arrière de la pédale d'embrayage soit à une distance de 9,2 à 9,8 cm du haut du plancher quadrillé quand une force de 1,8 kg est appliquée sur la pédale (Figure 69).

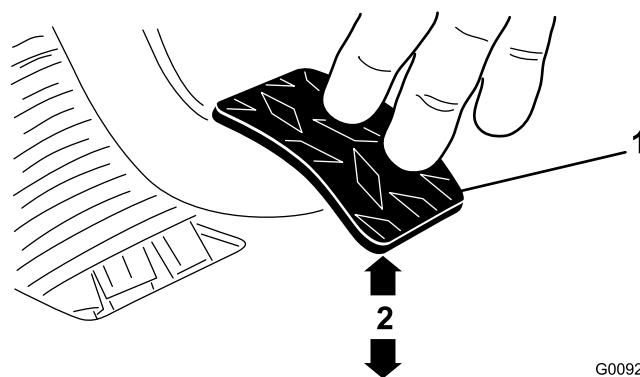


Figure 69

1. Pédale d'embrayage
2. 9,2 à 9,8 cm

**Remarque:** La force est appliquée pour que la butée de débrayage touche légèrement les doigts du plateau de pression.

4. Serrez les écrous de blocage une fois le réglage effectué.
5. Vérifiez l'écartement de 9,2 à 9,8 cm après avoir serré les écrous de blocage pour que le réglage soit correct.

**Remarque:** Réglez à nouveau au besoin.

6. Accrochez le ressort de rappel au levier d'embrayage.

**Important:** La tige d'embout doit être d'équerre sur la rotule, sans vriller, et rester parallèle à la pédale d'embrayage quand l'écrou de blocage est serré (Figure 70).

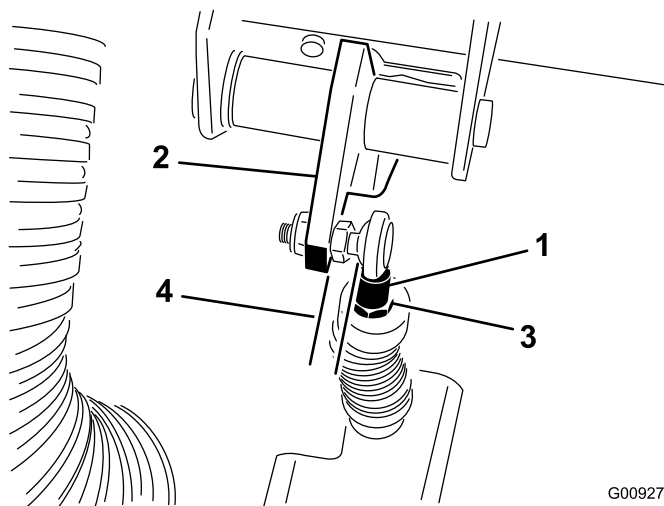


Figure 70

1. Tige d'embout du câble d'embrayage
2. Pédale d'embrayage
3. Écrou de blocage de tige d'embout
4. Parallèle

**Remarque:** La garde à la pédale d'embrayage ne doit pas être inférieure à 19 mm.

# Conversion de l'indicateur de vitesse

Vous pouvez changer le compteur de vitesse des mi/h au km/h ou inversement.

1. Garez la machine sur une surface plane et horizontale, coupez le moteur, serrez le frein de stationnement et enlevez la clé de contact.
2. Déposez le capot ; voir [Dépose du capot \(page 44\)](#).
3. Localisez les 2 fils non branchés près de l'indicateur de vitesse.
4. Débranchez le connecteur du faisceau de câblage et branchez les fils ensemble.

**Remarque:** L'indicateur de vitesse de vitesse indique les km/h ou les mi/h.

5. Reposez le capot.

# Entretien du système hydraulique

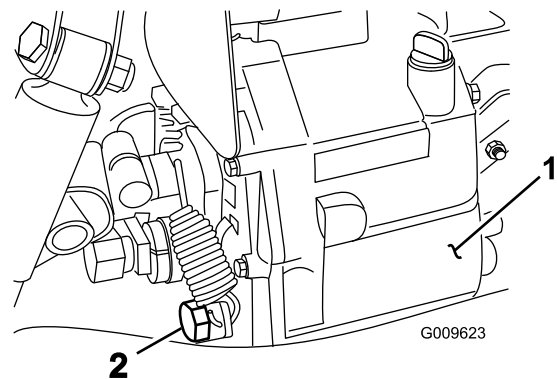
## Vidange du liquide hydraulique et nettoyage de la crépine

**Périodicité des entretiens:** Toutes les 800 heures

**Capacité de liquide hydraulique :** 7 litres

**Type de liquide hydraulique :** Dexron III ATF

1. Garez la machine sur une surface plane et horizontale, coupez le moteur, serrez le frein de stationnement et enlevez la clé de contact.
2. Enlevez le bouchon de vidange sur le côté du réservoir et faites couler le liquide hydraulique dans un bac de vidange ([Figure 71](#)).



**Figure 71**

1. Réservoir hydraulique
2. Bouchon de vidange

3. Notez l'orientation du flexible hydraulique et du raccord à 90° raccordé à la crépine sur le côté du réservoir ([Figure 72](#)).
4. Déposez le flexible hydraulique et le raccord à 90°.
5. Retirez la crépine et nettoyez-la par rinçage à contre-courant avec un produit dégraissant propre.

**Remarque:** Laissez sécher à l'air libre avant de remettre en place.

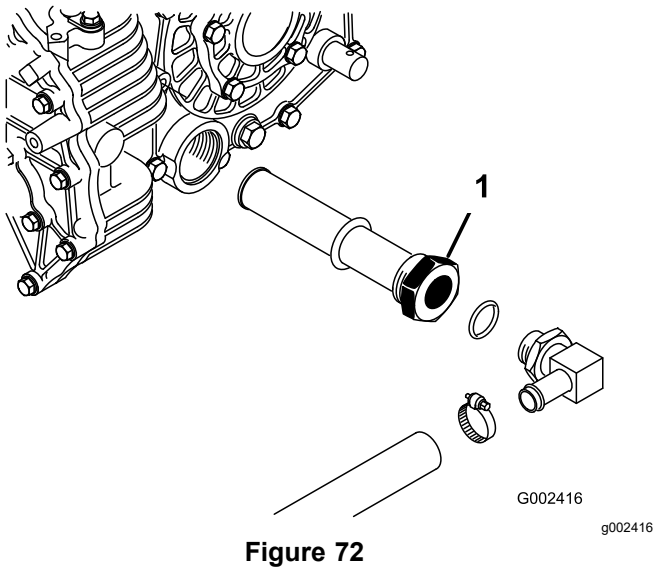


Figure 72

1. Crépine hydraulique

6. Posez la crépine.
7. Branchez le flexible hydraulique et le raccord à 90° à la crépine dans le même sens.
8. Reposez et resserrez le bouchon de vidange.
9. Versez environ 7 litres du liquide hydraulique spécifié dans le réservoir ; voir [Contrôle du niveau de liquide hydraulique/de la boîte-pont \(page 26\)](#).
10. Mettez le moteur en marche et conduisez la machine pour remplir le système hydraulique.
11. Contrôlez le niveau de liquide hydraulique et faites l'appoint au besoin.

**Important:** Utilisez uniquement le liquide hydraulique spécifié. Tout autre liquide est susceptible d'endommager le système.

## Remplacement du filtre hydraulique

**Périodicité des entretiens:** Après les 10 premières heures de fonctionnement

Toutes les 800 heures

**Important:** L'utilisation de tout autre filtre peut annuler la garantie de certaines pièces.

1. Placez la machine sur une surface plane et horizontale, coupez le moteur, serrez le frein de stationnement et enlevez la clé de contact.
2. Nettoyez la zone autour de la surface de montage du filtre.
3. Placez un bac de vidange sous le filtre et enlevez le filtre ([Figure 73](#)).

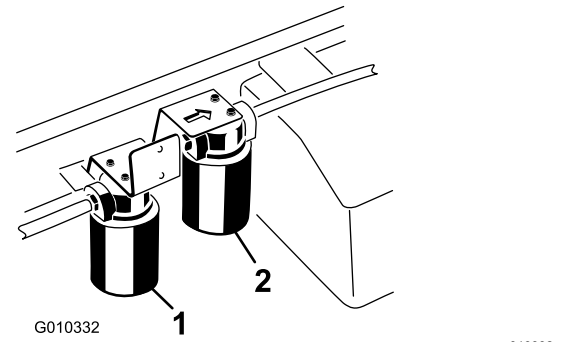


Figure 73

1. Filtre hydraulique
2. Filtre du circuit hydraulique grand débit

4. Lubrifiez le joint du nouveau filtre.
5. Vérifiez la propreté de la surface de montage du filtre.
6. Vissez le filtre jusqu'à ce que le joint touche la plaque de montage, puis serrez le filtre d'un demi-tour.
7. Mettez le moteur en marche et laissez-le tourner environ 2 minutes pour purger l'air du circuit.
8. Coupez le moteur, vérifiez le niveau de liquide hydraulique et recherchez des fuites éventuelles.

## Vidange du liquide hydraulique et remplacement du filtre

### Modèles TC seulement

**Périodicité des entretiens:** Après les 10 premières heures de fonctionnement—Remplacement du filtre à huile hydraulique du circuit grand débit (modèles TC uniquement).

Toutes les 800 heures—Vidange du liquide hydraulique et remplacement du filtre du circuit grand débit (modèles TC uniquement).

**Capacité de liquide hydraulique :** environ 15 litres

**Type de liquide hydraulique :** Liquide hydraulique toutes saisons « Toro Premium All Season » (en bidons de 19 litres ou barils de 208 litres. Voir le catalogue de pièces ou un distributeur Toro pour les numéros de référence.)

Autres liquides possibles : si vous ne disposez pas du liquide de marque Toro, vous pouvez utiliser d'autres liquides traditionnels à base de pétrole, à condition qu'ils répondent aux propriétés physiques et aux

spécifications de l'industrie suivantes. Consultez votre distributeur de lubrifiants pour identifier un produit qui convient.

**Remarque:** Toro décline toute responsabilité en cas de dommage causé par l'utilisation d'huiles de remplacement inadéquates. Utilisez uniquement des produits provenant de fabricants réputés qui répondent de leur recommandation.

### Liquide hydraulique à indice de viscosité élevé/point d'écoulement bas, ISO VG 46

#### Propriétés physiques :

- Viscosité – ASTM D445 cSt à 40 °C : 44 à 48 cSt à 100 °C : 7,9 à 8,5
- Indice de viscosité ASTM D2270 – 140-152
- Point d'écoulement, ASTM D97 – de -37 °C à -43 °C
- FZG, étape de défaillance – 11 ou mieux
- Teneur en eau (liquide neuf) – 500 ppm (maximum)

#### Spécifications de l'industrie :

Vickers I-286-S, Vickers M-2950-S, Denison HF-0, Vickers 35 VQ 25 (Eaton ATS373-C)

**Remarque:** De nombreux liquides hydrauliques sont presque incolores, ce qui rend difficile la détection des fuites. Un additif colorant rouge pour liquide hydraulique est disponible en bouteilles de 20 ml. Une bouteille suffit pour 15 à 22 litres de liquide hydraulique. Vous pouvez commander ces bouteilles chez les concessionnaires Toro agréés (réf. 44-2500).

**Remarque:** Si le liquide est contaminé, demandez à votre concessionnaire Toro de rincer le système. Le liquide contaminé a un aspect laiteux ou noir comparé à du liquide propre. Il pourra être nécessaire de vidanger le liquide hydraulique plus fréquemment si plusieurs accessoires sont utilisés, car le liquide peut être contaminé plus rapidement en raison du mélange de liquides différents.

1. Nettoyez la zone autour de la surface de montage du filtre grand débit (Figure 73).
2. Placez un bac de vidange sous le filtre et enlevez le filtre.

**Remarque:** Si vous ne voulez pas vidanger le liquide, débranchez et bouchez la conduite hydraulique reliée au filtre.

3. Lubrifiez le joint d'étanchéité du nouveau filtre et vissez le filtre à la main sur la tête de filtre jusqu'à ce que le joint touche la tête. Donnez ensuite 3/4 de tour supplémentaire. Le filtre doit maintenant être étanche.
4. Versez environ 15 litres de liquide dans le réservoir hydraulique.
5. Mettez le moteur en marche et laissez-le tourner au ralenti pendant 2 minutes environ pour

faire circuler le liquide et supprimer l'air encore présent dans le système.

6. Coupez le moteur et vérifiez de nouveau le niveau de liquide.
7. Contrôlez le niveau de liquide.
8. Débarrassez-vous correctement du liquide.

## Levage du plateau de chargement en cas d'urgence

Le plateau peut être relevé en cas d'urgence sans mettre le moteur en marche, en actionnant le démarreur ou en reliant le système hydraulique à un système de secours.

### Relevage du plateau à l'aide du démarreur

Actionnez le démarreur tout en maintenant le levier de commande en position de levage. Actionnez le démarreur pendant 10 secondes, puis attendez 60 secondes avant de l'actionner de nouveau. Si le moteur ne se lance pas, vous devez décharger le plateau (accessoire) puis l'enlever pour effectuer l'entretien du moteur ou de la boîte-pont.

### Levage du plateau à l'aide d'un système hydraulique auxiliaire

#### ⚠ PRUDENCE

**Le plateau levé peut s'abaisser brusquement si la béquille de sécurité n'est pas en place alors qu'il est plein. Le travail sous le plateau élevé et non soutenu peut causer des blessures à vous-même ou à d'autres personnes.**

- **Avant tout entretien ou réglage de la machine, coupez le moteur, serrez le frein de stationnement et enlevez la clé du commutateur d'allumage.**
- **Déchargez complètement le plateau ou autre accessoire et insérez la béquille de sécurité sur une tige de vérin entièrement déployé avant de travailler sous le plateau levé.**

**Cette opération nécessite 2 flexibles hydrauliques, munis chacun d'un raccord rapide mâle et femelle, qui s'adaptent aux raccords du véhicule.**

1. Faites reculer une autre machine derrière celle qui est en panne.

**Important:** Le système hydraulique de la machine utilise du Dexron III ATF. Pour éviter de contaminer le système, le véhicule utilisé pour dépanner le système hydraulique doit utiliser un liquide équivalent.

2. Sur les deux machines, débranchez les 2 flexibles à raccords rapides des flexibles fixés au support de raccord (Figure 74).

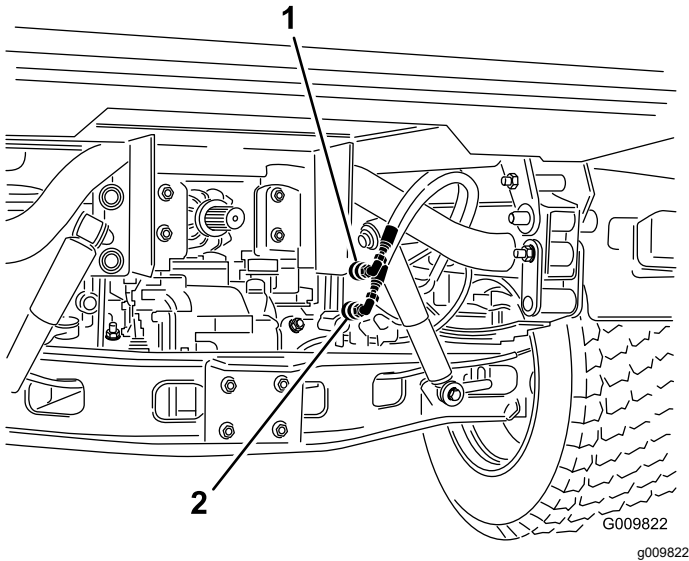


Figure 74

1. Coupleur rapide de flexible A
2. Coupleur rapide de flexible B

3. Sur la machine en panne, branchez les 2 flexibles de dépannage aux flexibles débranchés (Figure 75).
4. Obturez les deux raccords inutilisés.

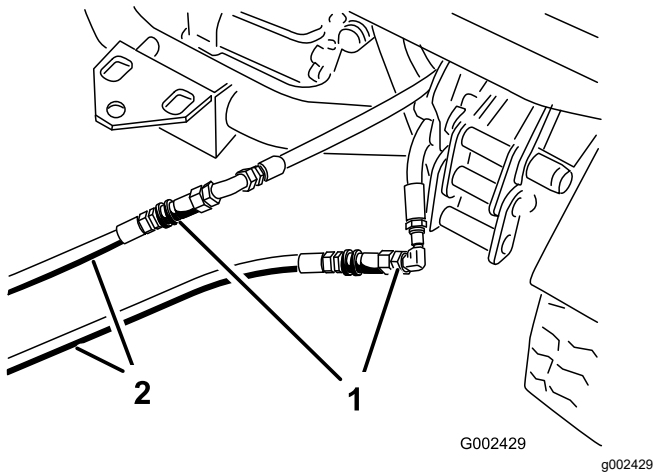


Figure 75

1. Flexibles débranchés
2. Flexibles de secours

5. Sur l'autre machine, branchez les 2 flexibles au coupleur se trouvant encore dans le support (branchez le flexible supérieur au coupleur

supérieur et le flexible inférieur au coupleur inférieur) (Figure 76).

6. Obturez les deux raccords inutilisés.

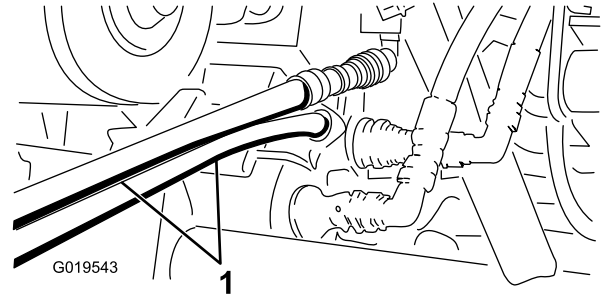


Figure 76

1. Flexibles de secours

7. Ne laissez personne s'approcher des machines.
8. Démarrez la seconde machine et placez le levier de commande en position de relevage pour soulever le plateau en panne.
9. Placez le levier de commande hydraulique en position NEUTRE et engagez le verrouillage du levier.
10. Placez la béquille de sécurité du plateau sur le vérin de levage déployé ; voir [Utilisation de la béquille de sécurité du plateau \(page 41\)](#).

**Remarque:** Après avoir coupé le moteur des deux machines, déplacez le levier de commande d'avant en arrière pour dépressuriser le système et faciliter le débranchement des coupleurs rapides.

11. Une fois l'opération terminée, débranchez les flexibles de dépannage et branchez les flexibles hydrauliques aux deux machines.

**Important:** Vérifiez les niveaux de liquide hydraulique sur les deux véhicules avant de reprendre le travail.

# Nettoyage

## Lavage de la machine

Lavez la machine chaque fois que cela est nécessaire. Utilisez de l'eau pure ou additionnée d'un détergent doux. Vous pouvez utiliser un chiffon pour laver la machine, mais le capot sera alors moins brillant.

**Important:** N'utilisez pas un jet à haute pression pour laver la machine. Vous risqueriez d'endommager le système électrique, de décoller des autocollants importants ou d'enlever la graisse nécessaire aux points de frottement. N'utilisez pas trop d'eau près du panneau de commande, du moteur et de la batterie.

**Important:** Ne lavez pas la machine pendant que le moteur tourne. Cela pourrait causer des dommages internes au moteur.

# Remisage

1. Placez la machine sur une surface plane et horizontale, serrez le frein de stationnement, coupez le moteur et enlevez la clé du commutateur d'allumage.
2. Enlevez toutes les saletés et impuretés déposées sur la machine, y compris à l'extérieur du moteur.

**Important:** Vous pouvez laver la machine avec de l'eau et un détergent doux. Ne lavez pas la machine au jet d'eau haute pression. Le lavage à haute pression peut endommager le système électrique ou enlever la graisse nécessaire aux points de frottement. N'utilisez pas trop d'eau, surtout près du panneau de commande, des feux, du moteur et de la batterie.

3. Contrôlez les freins ; voir [Contrôle du niveau de liquide de frein \(page 29\)](#).
4. Faites l'entretien du filtre à air ; voir [Entretien du filtre à air \(page 47\)](#).
5. Bouchez l'entrée et l'orifice de sortie du filtre à air avec du ruban imperméable.
6. Graissez la machine ; voir [Graissage des roulements et bagues \(page 45\)](#).
7. Vidangez l'huile moteur ; voir [Vidange de l'huile moteur et remplacement du filtre à huile \(page 47\)](#).
8. Rincez le réservoir avec du carburant frais et propre.
9. Branchez tous les raccords du circuit d'alimentation.
10. Contrôlez la pression des pneus ; voir [Contrôle de la pression des pneus \(page 29\)](#).
11. Vérifiez la protection antigel et ajoutez un mélange 50/50 d'eau et d'antigel en fonction de la température minimale anticipée dans la région.
12. Déposez la batterie du châssis, contrôlez le niveau d'électrolyte et chargez la batterie au maximum ; voir [Entretien de la batterie \(page 51\)](#).

**Remarque:** Ne laissez pas les câbles connectés aux bornes de la batterie durant le remisage.

**Important:** La batterie doit être chargée au maximum pour éviter de geler et de subir des dommages à des températures inférieures à 0 °C. Une batterie chargée au maximum conserve sa charge durant environ 50 jours à des températures inférieures à 4 °C. Si la température doit dépasser 4 °C, vérifiez le



**niveau d'eau dans la batterie et chargez-la tous les 30 jours.**

13. Contrôlez et resserrez tous les boulons, écrous et vis. Réparez ou remplacez toute pièce endommagée.
14. Peignez toutes les surfaces métalliques éraflées ou mises à nu.  
Une peinture pour retouches est disponible chez les concessionnaires-réparateurs Toro agréés.
15. Rangez la machine dans un endroit propre et sec, comme un garage ou une remise.
16. Couvrez la machine pour la protéger et la garder propre.

**Remarques:**

## Liste des distributeurs internationaux

Distributeur :	Pays :	Numéro de téléphone :	Distributeur :	Pays :	Numéro de téléphone :
Agrolanc Kft	Hongrie	36 27 539 640	Maquiver S.A.	Colombie	57 1 236 4079
Asian American Industrial (AAI)	Hong Kong	852 2497 7804	Maruyama Mfg. Co. Inc.	Japon	81 3 3252 2285
B-Ray Corporation	Corée	82 32 551 2076	Mountfield a.s.	République tchèque	420 255 704 220
Brisa Goods LLC	Mexique	1 210 495 2417	Mountfield a.s.	Slovaquie	420 255 704 220
Casco Sales Company	Porto Rico	787 788 8383	Munditol S.A.	Argentine	54 11 4 821 9999
Ceres S.A.	Costa Rica	506 239 1138	Norma Garden	Russie	7 495 411 61 20
CSSC Turf Equipment (pvt) Ltd.	Sri Lanka	94 11 2746100	Oslinger Turf Equipment SA	Équateur	593 4 239 6970
Cyril Johnston & Co.	Irlande du Nord	44 2890 813 121	Oy Hako Ground and Garden Ab	Finlande	358 987 00733
Cyril Johnston & Co.	République d'Irlande	44 2890 813 121	Parkland Products Ltd.	Nouvelle-Zélande	64 3 34 93760
Fat Dragon	Chine	886 10 80841322	Perfetto	Pologne	48 61 8 208 416
Femco S.A.	Guatemala	502 442 3277	Pratoverde SRL.	Italie	39 049 9128 128
FIVEMANS New-Tech Co., Ltd	Chine	86-10-6381 6136	Prochaska & Cie	Autriche	43 1 278 5100
ForGarder OU	Estonie	372 384 6060	RT Cohen 2004 Ltd.	Israël	972 986 17979
G.Y.K. Company Ltd.	Japon	81 726 325 861	Riversa	Espagne	34 9 52 83 7500
Geomechaniki of Athens	Grèce	30 10 935 0054	Lely Turfcare	Danemark	45 66 109 200
Golf international Turizm	Turquie	90 216 336 5993	Lely (U.K.) Limited	Royaume-Uni	44 1480 226 800
Hako Ground and Garden	Suède	46 35 10 0000	Solvart S.A.S.	France	33 1 30 81 77 00
Hako Ground and Garden	Norvège	47 22 90 7760	Spyros Stavrinides Limited	Chypre	357 22 434131
Hayter Limited (U.K.)	Royaume-Uni	44 1279 723 444	Surge Systems India Limited	Inde	91 1 292299901
Hydroturf Int. Co Dubai	Émirats Arabes Unis	97 14 347 9479	T-Markt Logistics Ltd.	Hongrie	36 26 525 500
Hydroturf Egypt LLC	Egypte	202 519 4308	Toro Australia	Australie	61 3 9580 7355
Irrimac	Portugal	351 21 238 8260	Toro Europe NV	Belgique	32 14 562 960
Irrigation Products Int'l Pvt Ltd.	Inde	0091 44 2449 4387	Valtech	Maroc	212 5 3766 3636
Jean Heybroek b.v.	Pays-Bas	31 30 639 4611	Victus Emak	Pologne	48 61 823 8369

### Déclaration de confidentialité européenne

Les renseignements recueillis par Toro

Toro Warranty Company (Toro) respecte votre vie privée. Pour nous permettre de traiter votre réclamation au titre de la garantie et de vous contacter dans l'éventualité d'un rappel de produit, nous vous prions de nous communiquer certains renseignements personnels, soit directement soit par l'intermédiaire de votre société ou concessionnaire Toro local(e).

Le système de garantie de Toro est hébergé sur des serveurs situés aux États-Unis où la loi relative à la protection de la vie privée n'offre pas forcément la même protection que dans votre pays.

EN NOUS FOURNISSANT DES RENSEIGNEMENTS PERSONNELS, VOUS CONSENTEZ À CE QUE NOUS LES TRAITIONS COMME DÉCRIT DANS LE PRÉSENT AVIS DE CONFIDENTIALITÉ.

L'utilisation des renseignements par Toro

Toro peut utiliser vos renseignements personnels pour traiter vos réclamations au titre de la garantie et vous contacter dans l'éventualité d'un rappel de produit, ainsi que pour vous communiquer toute information nécessaire. Toro pourra partager les renseignements personnels que vous lui aurez communiqués avec les filiales, concessionnaires ou autres associés Toro en rapport avec ces activités. Nous ne vendrons vos renseignements personnels à aucune autre société. Nous nous réservons le droit de divulguer des renseignements personnels afin de satisfaire aux lois applicables et aux demandes des autorités concernées, pour assurer l'utilisation correcte de nos systèmes ou votre protection et celle d'autres usagers.

Conservation de vos renseignements personnels

Nous conserverons vos renseignements personnels uniquement pendant la durée nécessaire pour répondre aux fins pour lesquelles nous les avons collectés ou autres fins légitimes (comme la conformité réglementaire), ou conformément à la loi en vigueur.

Engagement de Toro relatif à la sécurité de vos renseignements personnels

Nous prenons toutes les précautions raisonnables pour protéger la sécurité de vos renseignements personnels. Nous prenons également les mesures nécessaires pour que vos renseignements personnels restent exacts et à jour.

Consultation et correction de vos renseignements personnels

Si vous souhaitez vérifier ou corriger vos renseignements personnels, veuillez nous contacter par courriel à [legal@toro.com](mailto:legal@toro.com).

### Droit australien de la consommation

Les clients australiens trouveront les détails concernant le Droit australien de la consommation à l'intérieur de l'emballage ou auprès de leur concessionnaire Toro local.



# La garantie Toro

## Garantie limitée de deux ans

### Conditions et produits couverts

The Toro Company et sa filiale, Toro Warranty Company, en vertu de l'accord passé entre elles, certifient conjointement que votre produit professionnel Toro (« Produit ») ne présente aucun défaut de matériau ni vice de fabrication pendant une période de deux ans ou 1 500 heures de service\*, la première échéance prévalant. Cette garantie s'applique à tous les produits à l'exception des Aérateurs (veuillez-vous reporter aux déclarations de garantie séparées de ces produits). Dans l'éventualité d'un problème couvert par la garantie, nous nous engageons à réparer le Produit gratuitement, frais de diagnostic, pièces, main-d'œuvre et transport compris. La période de garantie commence à la date de réception du Produit par l'acheteur d'origine.

\* Produit équipé d'un compteur horaire.

### Comment faire intervenir la garantie

Il est de votre responsabilité de signaler le plus tôt possible à votre Distributeur de produits professionnels ou au Concessionnaire de produits professionnels agréé qui vous a vendu le Produit, toute condition couverte par la garantie. Pour obtenir l'adresse d'un Distributeur de produits professionnels ou d'un Concessionnaire agréé, ou pour tout renseignement concernant vos droits et responsabilités vis-à-vis de la garantie, veuillez nous contacter à l'adresse suivante :

Toro Commercial Products Service Department  
Toro Warranty Company  
8111 Lyndale Avenue South  
Bloomington, MN 55420-1196, États-Unis  
+1-952-888-8801 ou +1-800-952-2740  
Courriel : commercial.warranty@toro.com

### Responsabilités du propriétaire

En tant que propriétaire du Produit, vous êtes responsable des entretiens et réglages mentionnés dans le *Manuel de l'utilisateur*. Ne pas effectuer les entretiens et réglages requis peut constituer un motif de rejet d'une réclamation au titre de la garantie.

### Ce que la garantie ne couvre pas

Les défaillances ou anomalies de fonctionnement survenant au cours de la période de garantie ne sont pas toutes dues à des défauts de matériaux ou des vices de fabrication. Cette garantie ne couvre pas :

- Les défaillances du produit dues à l'utilisation de pièces qui ne sont pas d'origine ou au montage et à l'utilisation d'accessoires ajoutés ou modifiés d'une autre marque. Une garantie séparée peut être fournie par le fabricant de ces accessoires.
- Les défaillances du Produit dues au non respect du programme d'entretien et/ou des réglages recommandés. Les réclamations au titre de la garantie pourront être refusées si vous ne respectez pas le programme d'entretien recommandé pour votre produit Toro et énoncé dans le *manuel de l'utilisateur*.
- Les défaillances du Produit dues à une utilisation abusive, négligente ou dangereuse.
- Les pièces sujettes à l'usure pendant l'utilisation, sauf si elles s'avèrent défectueuses. Par exemple, les pièces consommées ou usées durant le fonctionnement normal du Produit, notamment mais pas exclusivement : plaquettes et garnitures de freins, garnitures d'embrayage, lames, cylindres, galets et roulements (étanches ou graissables), contre-lames, bougies, roues pivotantes et roulements, pneus, filtres, courroies, et certains composants des pulvérisateurs, notamment membranes, buses et clapets antiretour, etc.
- Les défaillances dues à une influence extérieure. Les conditions constituant une influence extérieure comprennent, sans y être limités, les conditions atmosphériques, les pratiques de remisage, la contamination, l'utilisation de carburants, liquides de refroidissement, lubrifiants, additifs, engrais, ou produits chimiques, etc. non agréés.
- Les défaillances ou mauvaises performances causées par l'utilisation de carburants (essence, gazole ou biodiesel par exemple) non conformes à leurs normes industrielles respectives.

### Pays autres que les États-Unis et le Canada

Pour les produits Toro exportés des États-Unis ou du Canada, demandez à votre distributeur (concessionnaire) Toro la police de garantie applicable dans votre pays, région ou état. Si, pour une raison quelconque, vous n'êtes pas satisfait des services de votre distributeur, ou si vous avez du mal à vous procurer des renseignements sur la garantie, adressez-vous à l'importateur Toro.

- Les bruits, vibrations, usure et détérioration normaux.
- L'usure normale comprend, mais pas exclusivement, les dommages des sièges dus à l'usure ou l'abrasion, l'usure des surfaces peintes, les autocollants ou vitres rayés, etc.

### Pièces

Les pièces à remplacer dans le cadre de l'entretien courant seront couvertes par la garantie jusqu'à la date du premier remplacement prévu. Les pièces remplacées au titre de cette garantie bénéficient de la durée de garantie du produit d'origine et deviennent la propriété de Toro. Toro se réserve le droit de prendre la décision finale concernant la réparation ou le remplacement de pièces ou ensembles existants. Toro se réserve le droit d'utiliser des pièces remises à neuf pour les réparations couvertes par la garantie.

### Garantie de la batterie ion-lithium à décharge complète :

Les batteries ion-lithium à décharge complète disposent d'un nombre de kilowatt-heures spécifique à fournir au cours de leur vie. Les techniques d'utilisation, de recharge et d'entretien peuvent contribuer à augmenter ou réduire la vie totale des batteries. À mesure que les batteries de ce produit sont consommées, la proportion de travail utile qu'elles offrent entre chaque recharge diminue lentement jusqu'à leur épuisement complet. Le remplacement de batteries usées, suite à une consommation normale, est la responsabilité du propriétaire du produit. Le remplacement des batteries, aux frais du propriétaire, peut être nécessaire au cours de la période de garantie normale du produit. Remarque (batterie ion-lithium seulement) : une batterie ion-lithium est couverte uniquement par une garantie pièces au prorata de la 3e à la 5e année, basée sur la durée de service et les kilowatts heures utilisés. Reportez-vous au *Manuel de l'utilisateur* pour tout renseignement complémentaire.

### Entretien aux frais du propriétaire

La mise au point du moteur, le graissage, le nettoyage et le polissage, le remplacement des filtres, du liquide de refroidissement et les entretiens recommandés font partie des services normaux requis par les produits Toro qui sont aux frais du propriétaire.

### Conditions générales

La réparation par un distributeur ou un concessionnaire Toro agréé est le seul dédommagement auquel cette garantie donne droit.

**The Toro Company et Toro Warranty Company déclinent toute responsabilité en cas de dommages secondaires ou indirects liés à l'utilisation des produits Toro couverts par cette garantie, notamment quant aux coûts et dépenses encourus pour se procurer un équipement ou un service de substitution durant une période raisonnable pour cause de défaillance ou d'indisponibilité en attendant la réparation sous garantie. Il n'existe aucune autre garantie expresse, à part la garantie spéciale du système antipollution, le cas échéant. Toutes les garanties implicites relatives à la qualité marchande et à l'aptitude à l'emploi sont limitées à la durée de la garantie expresse.**

L'exclusion de la garantie des dommages secondaires ou indirects, ou les restrictions concernant la durée de la garantie implicite, ne sont pas autorisées dans certains états et peuvent donc ne pas s'appliquer dans votre cas. Cette garantie vous accorde des droits spécifiques, auxquels peuvent s'ajouter d'autres droits qui varient selon les états.

### Note concernant la garantie du moteur :

Le système antipollution de votre Produit peut être couvert par une garantie séparée répondant aux exigences de l'agence américaine de défense de l'environnement (EPA) et/ou de la direction californienne des ressources atmosphériques (CARB). Les limitations d'heures susmentionnées ne s'appliquent pas à la garantie du système antipollution. Pour plus de renseignements, reportez-vous à la Déclaration de garantie de conformité à la réglementation antipollution fournie avec votre produit ou figurant dans la documentation du constructeur du moteur.