



Count on it.

オペレーターズマニュアル

Workman[®] HDX 汎用作業車

モデル番号 07383—シリアル番号 316000001 以上

モデル番号 07384—シリアル番号 316000001 以上

モデル番号 07384H—シリアル番号 316000001 以上

モデル番号 07384TC—シリアル番号 316000001 以上

モデル番号 07386—シリアル番号 316000001 以上

モデル番号 07386H—シリアル番号 316000001 以上

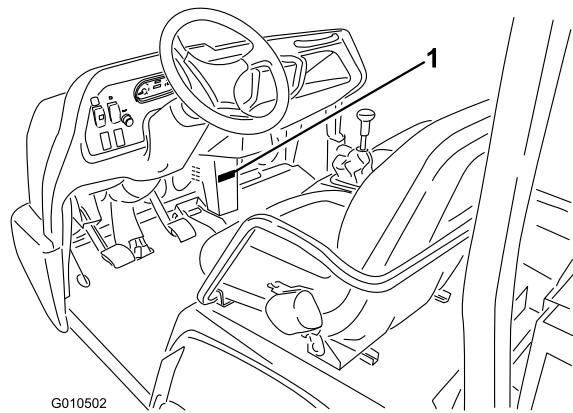
モデル番号 07386TC—シリアル番号 316000001 以上



この機械は専門業務に従事するプロのオペレータが運転操作することを前提として製造された作業用車両です。各種の作業に必要な人や資材を運ぶための車両として作られています。この車両が安全に運ぶことのできる人間は、運転者およびその隣の所定の座席に座る運転助手です。荷台は人を運ぶのに適していません。

この製品は、関連するEU規制に適合しています。詳細については、DOCシート規格適合証明書をご覧ください。

カリフォルニア州の森林地帯・灌木地帯・草地などでこの機械を使用する場合には、エンジンに同州公共資源法第4442章に規定される正常に機能するスパークアレスタが装着されていること、エンジンに対して森林等の火災防止措置をほどこされていることが義務づけられており、これを満たさない機械は、第4442章または4443章違反となります。



G010502

g010502

図 1

1. モデル番号とシリアル番号の表示場所

▲ 警告

カリフォルニア州 第65号決議による警告

カリフォルニア州では、この製品に使用されているエンジンの排気には発癌性や先天性異常などの原因となる物質が含まれているとされています。

バッテリーやバッテリー関連製品には鉛が含まれており、カリフォルニア州では発ガン性や先天性異常を引き起こす物質とされています。取り扱い後は手をよく洗ってください。

モデル番号 _____

シリアル番号 _____

この説明書では、危険についての注意を促すための警告記号 図 2 を使用しております。これらは死亡事故を含む重大な人身事故を防止するための注意ですから、必ずお守りください。



図 2

g000502

1. 危険警告記号

はじめに

この車両はオフロード用として設計製造されたものであり、公道を通常走行するためのものではありません。

この説明書を読んで製品の運転方法や整備方法を十分に理解し、他人に迷惑の掛からないまた適切な方法でご使用ください。この製品を適切かつ安全に使用するのをお客様の責任です。

弊社のウェブサイト www.Toro.com で製品やアクセサリ情報の閲覧、代理店についての情報閲覧、お買い上げ製品の登録などを行っていただくことができます。

整備について、また純正部品についてなど、分からないことはお気軽に弊社代理店またはカスタマーサービスにおたずねください。お問い合わせの際には、必ず製品のモデル番号とシリアル番号をお知らせください。図 1 にモデル番号とシリアル番号を刻印した銘板の取り付け位置を示します。いまのうちに番号をメモしておきましょう。

この他に2つの言葉で注意を促しています。**重要**「重要」は製品の構造などについての注意点を、**注**はその他の注意点を表しています。

目次

安全について	4	車体をジャッキで持ち上げる場合	39
安全な運転のために	4	フードの外しかた	40
音圧	8	フードを取り付ける	40
振動	8	潤滑	41
安全ラベルと指示ラベル	8	ベアリングとブッシュのグリスアップ	41
組み立て	14	エンジンの整備	43
1 ハンドルを取り付ける	14	エアクリーナの整備	43
2 ROPS横転保護バーを取り付ける	14	エンジンオイルとフィルタの交換	43
3 液量を点検する	15	点火プラグの交換	44
製品の概要	16	燃料系統の整備	45
各部の名称と操作	16	燃料フィルタの交換	45
仕様	19	燃料ラインとその接続の点検	45
アタッチメントとアクセサリ	19	電気系統の整備	46
運転操作	20	ヒューズの整備	46
荷台の操作	20	救援バッテリーによるエンジンの始動	46
エンジンオイルの量を点検する	21	バッテリーの整備	47
「エンジン点検」ランプが点灯した場合	22	走行系統の整備	48
燃料を補給する	22	フロントデファレンシャルのオイル交換	48
冷却液の量を点検する	24	風速安定ボックスの保守	48
トランスアクスル/油圧オイルの量を点検する	24	シフトケーブルの調整	48
ハイフロー油圧オイルの量を点検するTCモデルのみ。	25	ハイローケーブルの調整	49
フロントデファレンシャルオイルの量の点検	26	デファレンシャルロックケーブルの調整	49
ホイールナットのトルクを点検する	26	タイヤの点検	49
タイヤ空気圧を点検する	26	前輪の整列の点検	49
ブレーキオイル量の点検	27	冷却系統の整備	50
エンジンの始動手順	27	冷却部の清掃	50
マシンを運転する	27	エンジンの冷却液の交換	51
車両の停止手順	28	ブレーキの整備	52
エンジンの停止手順	28	駐車ブレーキの調整	52
新車の慣らし運転	28	ブレーキペダルの調整	52
安全インタロックシステムの動作を確認する	28	ベルトの整備	53
同乗者の安全確保	29	オルタネータベルトの調整	53
適正速度の厳守	29	制御系統の整備	54
旋回時の安全な運転操作	29	クラッチペダルの調整	54
ブレーキの適正操作	29	速度表示単位の切替え	54
転倒を防止するために	30	油圧系統の整備	55
斜面での運転	30	油圧オイルの交換とストレーナの清掃	55
積荷の安全な積み下ろし	31	油圧フィルタの交換	55
デファレンシャルロックの使用	31	ハイフロー油圧オイルとフィルタの交換	56
4輪駆動による走行	31	緊急時の荷台の上げ方	56
移動走行を行うとき	32	洗浄	58
緊急時の牽引について	32	車体を清掃する	58
車両でトレーラを牽引する場合	32	保管	58
油圧コントロールを使用する	32		
保守	35		
推奨される定期整備作業	35		
悪条件下で使用する場合	36		
整備前に行う作業	37		
安全サポートの使い方	37		
フルサイズ荷台の取外し	38		
フルサイズ荷台の取付け	38		

安全について

不適切な使い方をしたり手入れを怠ったりすると、人身事故につながります。事故を防止するため、以下に示す安全上の注意や安全注意標識のついている遵守事項は必ずお守りください **注意**、**警告**、および**危険**の文字は、人身の安全に関わる注意事項を示しています。これらの注意を怠ると死亡事故などの重大な人身事故が発生することがあります。

この機械はSAE J2258規格に適合しています。

安全な運転のために

重要この車両はオフロード用として設計製造されたものであり、公道を通常走行するためのものではありません。

この車両で公道を走行する場合には、各地域の法令などに従い、また、ヘッドライト、方向指示器、低速走行車両表示など、定められたアクセサリを必ず装備してください。

安全防災面については十分な配慮のもとに設計・製造されておりますが、安全な御使用のためには、機械や装置の設計や構成だけでなく、それらの運転や整備、保管などの取り扱いに係わる人々の知識、訓練や日常の意識が大変重要です。不適切な使い方をしたり手入れを怠ったりすると、人身事故につながります。

この機械は、通常の乗用車やトラックとは異なる運転特性を有しておりますので、十分に練習して運転感覚に慣れてください。

ワーカーに取り付け可能なアタッチメントのすべてをこのマニュアルで解説することはできません。アタッチメントを取り付けて使用するときには、その装置のオペレーターズマニュアルにも十分目を通してください。

事故を防止するため、以下に示す安全上の注意を必ずお守りください：

管理者の責任

- オペレーターに対して適切な訓練を行い、オペレーターズマニュアル、エンジンマニュアル、および機体に貼付されているステッカーの内容を熟知させてください。
- 特殊な場所例えば車両での乗り入れが安全でない斜面などのための作業手順や安全確認規則をきちんと作成し、全員がそれを守って作業を行うよう徹底してください。

運転の前に

- 本機は**運転手1名**以外に所定の**助手席に名の乗員**を乗せることができますこれ以外の場所には**絶対に**人を乗せないでください。
- 操作方法をしっかりと身につけ、緊急時にすぐにエンジンを停止できるようになってください。

- 疲れている時、病気の時、アルコールや薬物を摂取した時は**絶対に**運転しないでください。
- 作業には頑丈な靴を着用してください。だぶついた衣服を避け、長い髪は束ね、装飾品は身に着けないでください。
- 地域によっては事故防止条例などによって、安全メガネ、安全靴、および長ズボンの着用が義務付けられています。
- 絶対に**子供に運転させないでください。大人であっても適切な訓練を受けていない人には**絶対に**運転させないでください。訓練を受け、許可されている人以外には運転させないでください。肉体的精神的に十分な能力のない方には、この車両を運転させないでください
- どの人がどこに人がいるかを常に意識しながら運転してください。
- ガードなどの安全装置やステッカー類は必ず所定の場所に取り付けて使用してください。安全カバーが破損したり、ステッカーの字が読めなくなったりした場合には、機械を使用する前に修理し、ステッカーは新しいものに貼り換えてください。
- 暗くなったら、特に不案内な場所で暗くなったら、運転を控えてください。どうしても暗い場所で運転しなければならない場合は必ずヘッドライトを点灯させ、安全に十分注意してください。
- 作業前には、車体やアタッチメントの各部を必ず点検してください。異常がある場合は使用を**中止してください**。必ず、使用する前に修理や調整を行って問題を解決しておいてください。
- 屋外または換気のよい場所以外では本機を運転しないこと。

燃料の安全な取り扱い

- 人身事故や物損事故を防止するために、燃料の取り扱いには細心の注意を払ってください。燃料は極めて引火しやすく、またその気化ガスは爆発性があります。
- 燃料取り扱い前に、引火の原因になり得るタバコ、パイプなど、すべての火気を始末してください。
- 燃料容器は必ず規格認可されている非金属製のものを使用してください
- アースされていない容器の場合、静電気による燃料蒸気への着火の危険があります。トラックの荷台に敷いたカーペットやプラスチックマットなど絶縁体の上で燃料の給油をしないでください。容器に給油する時には燃料容器を荷台から地面に下ろし車体から離して置いてください。
- また、ホースのノズルを容器に接触させた状態で給油してください。給油前に、車両の荷台からマシンを地面に降ろしてください。ノズルを開いたままにする器具などを使わないでください。
- エンジン回転中やエンジンが熱い間に燃料タンクのふたを開けたり給油しないでください。

- 給油はエンジンが十分に冷えてから行ってください。
- 屋内では絶対に給油しないでください。
- ガス湯沸かし器のパイロット火やストーブなど裸火や火花を発生するものがある近くでは、絶対に機械や燃料容器を保管格納しないでください。
- 給油は、機械をトラックやトレーラから地面に降ろし、機体を接地させた状態で行ってください。機械を車両に搭載したままで給油を行わなければならない場合には、大型タンクのノズルからでなく、小型の容器から給油してください。
- もし燃料を衣服にこぼしてしまった場合には、直ちに着替えてください。
- 絶対にタンクから燃料をあふれさせないでください。給油後は燃料タンクキャップをしっかりと締めてください。

運転操作

- 運転中は必ず全員が着席し、シートベルトを着用してください可能な限り両手でハンドルを握り、助手席の人は必ず安全手すりを握ってください。また、手足を車外に出さないようにしてください。荷台やアタッチメントの上には絶対に人を乗せないでください。助手席の人はブレーキや急ハンドルに無警戒であることが多いのでオペレータからの十分な配慮が必要です。
- 過積載は絶対にやめてください。銘板ダッシュボード中央の下側にありますので、積載限度を確認してください。アタッチメントにも過負荷を掛けしないでください。また、所定の車両総重量GVWの範囲内で使用してください。
- エンジンを始動させるときには
 - 運転席に座り、駐車ブレーキが掛かっていることを確認する。
 - PTO装備車ではPTOを解除、ハンドスロットル装備車ではハンドスロットルをOFF位置とする
 - 油圧昇降レバーが中央位置になっているのを必ず確認しておくこと。
 - シフトレバーをニュートラル位置にし、クラッチを踏み込む。
 - アクセルから足を離したままの状態、
 - 始動キーをON位置に回す。
 - 始動キーをSTART位置に回す。
- 安全への注意がおろそかになると、転倒など思わぬ事故となり、けがや死亡など重大な結果を招きます。転倒や暴走事故を防止するために以下の点にご注意ください
 - バンカーや川、減速ランプ、不案内な場所などでは必ず減速し、安全距離を取り、十分な注意を払う。
 - 隠れた穴などの見えない障害に警戒を怠らない。
 - 急な斜面を走行する場合には安全に特に注意する。斜面では通常はまっすぐに上るか下るか

する。小さな旋回をする時や斜面で旋回を行う時には必ず減速する斜面での旋回は可能な限り避ける。

- ぬれた場所、スピードが出ている時、満載状態などでの運転には十二分の注意を払う。満載状態では停止時間が長くなることを忘れずに。斜面の上り下りに入る前にシフトダウンしておくこと。
- 荷台に積み込む時は、荷重が均等になるように分散させること。荷物が荷台からはみ出る場合には特に注意が必要。また、重心が偏っていて荷台の中心に重心がこない物を運ぶ場合には特に注意が必要。なるべくバランス良く積み、ずれないように配慮する。
- 急停止や急発進をしないこと。後退から前進、あるいは前進から後退への切り替えは、完全に停止する。
- 急旋回など突然の操作は、その後の運転制御が不安定になりやすく事故のもとであるから行わない。
- ダンプするときは後方に人がいないのを必ず確認する。人の足元にダンプしないこと。テールゲートのラッチを外す時は車の後ろでなく横に立って行う。
- 無用の人間を近づけない。バックするときには、後方の安全に注意し、マシンの後部に人がいないことを十分に確認する。後退時は速度を落とす。
- 道路付近で作業するときや道路を横断するときは周囲の交通に注意する。歩行者や他の車両に対し、常に道を譲る心掛けをもつ。本装置は行動や高速道路を走行するための車両ではない。右左折などの進路表示は常に早めに行い、他車の注意を喚起すること。その他交通ルールを守って運転する。
- 爆発性のチリやガスが空気中に含まれている所では絶対にこの車を運転しない。爆発性の物質が空気中に存在する所では本機の電気系統や排気系統からの火花が爆発を引き起こす可能性がある。
- 頭上の危険物に注意し、低く垂れ下がった木の枝、門、歩道橋などの下を通り抜けるときは安全を必ず確認してください。
- 安全に確信が持てない時は**作業を中止**して責任者に報告し、その指示に従いましょう。
- エンジンの回転中や停止直後は、エンジン本体、トランスアクスル、ラジエター、マフラー、排気管などに触れると火傷の危険がありますから手を触れないでください。
- 万一、機体に異常な振動を感じたら、直ちに運転を中止し、エンジンを止め、本機の全ての動作が停止するのを待ち、それから点検にかかってください。破損部は必ず修理交換してから作業を再開してください
- 運転席を離れる前に
 1. エンジンを止める。

2. 駐車ブレーキを掛け、
3. キーを OFF 位置に回す。
4. 始動キーを抜き取る。

注 斜面に停車する場合には、車両から降りたら必ずタイヤに輪止めを掛けてください。

- 機械が落雷を受けると最悪の場合死亡事故となります。稲光が見えたり雷が聞こえるような場合には機械を運転しないで安全な場所に避難してください。

ブレーキ操作

- 障害物に近づく前に十分減速してください。これにより、停止や回避のための余裕が生まれます。衝突事故は、ご自身や同乗者を負傷させる恐れがあります。さらに、車両や衝突相手の機材を損傷してしまいます。
- 停止や旋回は車両総重量と大きな関係があります。積載重量が大きいときには停止も旋回も難しくなります。積載重量が大きいほど停止に掛かる時間が長くなります。
- 荷台を外して車両後部に何も装着しないで運転する場合にはスピードを控えめにしてください。車両後部が軽いとブレーキを掛けたときに後輪がロックしやすくなって危険です。
- ターフも普通の路面も、ぬれているときには非常に滑りやすくなります。停止距離も、路面が乾いているときの2倍から4倍の長さが必要になります。また、深い水溜りに入ってブレーキがぬれると、乾燥するまでブレーキが利かなくなります。水溜りを抜けたあとは速度を落としてブレーキテストをしてください。ブレーキが利かなくなっていたら、平らな場所で、ブレーキペダルを軽く踏み込んだまましばらく低速で運転しましょう。こうするとブレーキが早く乾きます。

斜面での運転

▲ 警告

斜面では転倒しやすくなる上、斜面を登りきれないときにはエンジンが停止してしまう場合もあります。あわてると人身事故を起こす危険があります。

- 急斜面に乗り入れないこと。
- 下り坂で、特に荷を積んでいる場合には、急加速や急ブレーキをしないでください。
- 斜面でバッテリー切れを起こすなど、斜面を登りきれなくなった場合には、バックでまっすぐ下る。決して旋回しようとしなさいこと。
- 斜面では速度を十分に落とし、慎重に運転すること。
- 斜面での旋回は避けること。
- 積荷をなるべく軽くし、速度を落として運転してください。
- 斜面での停止、特に荷を積んだままでの停止は避けてください。

斜面ではこれらの注意事項を守ってください

- 斜面の手前上る前や下る前では、減速してください。
- 坂を登りきれないでエンストしたり、エンストしそうになったりした時はまず落ちていてゆっくりとブレーキを踏み、必ずバックでまっすぐにゆっくりと下がってください
- 斜面を走行しながらの旋回は危険です。斜面でどうしても旋回しなければいけないときは、十分に減速し、慎重に操作してください。絶対に急旋回や小さなターンをしないでください。
- 車両重量が大きいときは斜面での安定性が悪くなります。斜面で運転する時や重心の高いものを積んで走る時には重量をなるべく軽くし、速度を落として運転してください。荷台に資材を積む場合には、荷崩れを起こさないようにしっかりと固定してください。特に、荷崩れしやすいもの液体、石、砂などは十分固定してください。
- 斜面での停止、特に荷を積んだままでの停止は避けてください。下り坂では平地に比べて停止に長い距離が必要になります。どうしても斜面で停止しなければならない場合には、急停止による転倒の危険を避けるために慎重に車両を制御してください。バックで斜面を下っているときに急ブレーキを掛けると後方に転倒する危険が高くなります。
- この車両を法面で使用する場合には、ROPS キットオプションの取り付けをご検討ください。

不整地での運転

不整地、ラフ、凹凸のある場所、縁石の近く、穴の近くなど路面が一定でない場所では必ず減速してください。また、そのような場所を走行する場合には、積荷

を減らしてください。車体が揺れると重心が移動し、運転が不安定になります。

▲ 警告

路面の急変化が起こるとハンドルが突然回転し、手や腕にけがをする場合があります。

- 凹凸のある場所での走行や縁石を乗り越えるときなどは減速する。
- ハンドルは円周部をやわらかく握り、両親指がスポークから離れて上向きになるように保持する。

積荷の安全な積み下ろし

乗員や積荷の重量や積載方法によって車両の運転感覚が変わります。制御不能に陥ったり転倒事故を起こしたりしないよう、以下の注意事項をきちんと守ってください

- 荷台に荷物を積んで運転するときや、トレーラなどの牽引を行う場合、またこれらを同時に行う場合には、定格積載重量や定格牽引重量を守ってください。仕様(ページ 19)を参照。
- 法面や不整地で運転する場合には、より一層の注意を払ってください。特に、荷台に荷物を積んで運転しているときや、トレーラなどを牽引しているときは慎重に運転してください。
- 積載方法重量配分が不適切であると、車両が不安定になり、運転が難しくなります。
- また、荷台からはみ出すように積載した場合も、車両の安定性が損なわれます。
- 積荷の重量が荷台に固定されていないたとえば液体の入った大きなタンクを積んだ場合などと、ステアリング、ブレーキ、全体的な走行安定性が悪くなります。

▲ 警告

荷台は相当の重さになる。万一手などを挟まれると大けがをする。

- 荷台を降ろすときには、荷台に手やその他の部分を近づけないよう十分注意すること。
- 周囲に人がいる場所でダンプ操作をしない。
- 斜面を横切るように駐車した状態では、絶対にダンプ操作をしないでください。重心の急変により車両が転倒する危険があります。
- 重い積荷を積んで走行しているときには、速度に注意し、常に安全な停止距離を確保してください。急ブレーキは絶対につつみましょう。斜面ではより慎重な運転を心がけましょう。
- 重い物を積んでいるときは停止距離が長くなり転倒しやすくなっていることを忘れないでください。
- 荷台は荷物専用のスペースです。人を乗せないでください。
- 過積載は絶対にやめてください。銘板ダッシュボード中央の下側にありますので、積載限度を確認して

ください。アタッチメントにも過負荷を掛けないでください。また、所定の車両総重量GVWの範囲内で使用してください。

保守

▲ 警告

高圧で噴出する作動油は皮膚を貫通し、身体に重大な損傷を引き起こします。万一、油圧オイルが体内に入った場合には、この種の労働災害に経験のある施設で数時間以内に外科手術を受けないと壊疽を起こします。

油圧のピンホールリークやノズルからは作動油が高圧で噴出していますから、手などを近づけないでください。リークの点検には新聞紙やボール紙を使い、絶対に手を直接差し入れたりしないでください。

- 整備・調整作業の前には作業中に誤ってエンジンが掛かることのないよう、必ずエンジンを停止し駐車ブレーキを掛け、始動スイッチからキーを抜いておいてください
- また、必ず油圧シリンダを一杯に伸ばし、荷台の安全サポートで固定しておいてください。
- 油圧システムのラインコネクタは頻繁に点検してください。油圧を掛ける前に、油圧ラインの接続やホースの状態を確認してください。
- 油圧システムの整備作業を行う時は、必ずエンジンを停止し、ダンプバルブを上昇から下降に切り替えるか、荷台やアタッチメントを下降させてシステム内部の圧力を完全に解放してください。リモート油圧装置のレバーは平らに寝た状態にセットしてください。荷台を上げた時には、必ず安全サポートで支えてください。
- ボルト、ナット、ねじ類は十分に締めつけ、常に機械全体の安全を心掛けてください。
- 火災防止のため、エンジンの周囲に、余分なグリス、草や木の葉、ほこりなどが溜まらないようご注意ください。
- エンジンを回転させながら調整を行わなければならない時は、手足や頭や衣服を可動部に近づけないように十分ご注意ください。また、無用の人間を近づけないようにしてください
- ガバナの設定を変えてエンジンの回転数を上げないでください本機の最高回転数は 3650 rpm です。Toro正規代理店でタコメータによるエンジン回転数検査を受け、安全性と精度を確認しておきましょう。
- 大がかりな修理が必要になった時や補助が必要な時は、Toro 正規代理店にご相談ください。
- いつも最高の性能を維持するために、必ずトロの純正部品をご使用ください。他社の部品やアクセサリを使用すると危険な場合があります。機体の改造を行うと、機械の挙動や性能、耐久性などが変化し、そのために事故が起きる可能性があります

す。このような使い方をすると Toro® の製品保証が適用されなくなります。

- 左手の振動レベルの実測値 = 0.43m/s²
- 不確定値K = 0.5m/s²

実測は、EC規則 1032 に定める手順に則って実施されています。

音圧

この機械は、オペレータの耳の位置における音圧レベルが 75 dBA であることが確認されています。ただしこの数値には不確定値K1 dBA が含まれています。

音圧レベルの確認は、EC規則 11201 に定める手順に則って実施されています。

全身

- 振動レベルの実測値 = 0.33m/s²
- 不確定値K = 0.5m/s²

実測は、EC規則 1032 に定める手順に則って実施されています。

振動

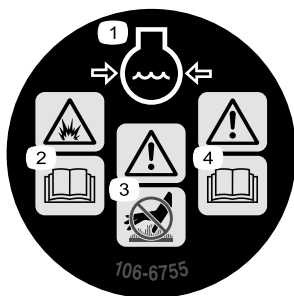
腕および手

- 右手の振動レベルの実測値 = 0.34m/s²

安全ラベルと指示ラベル



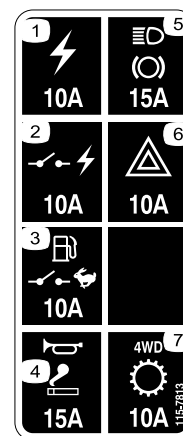
以下のラベルや指示は危険な個所の見やすい部分に貼付してあります。読めなくなったものは必ず新しいものに貼り替えてください。



106-6755

decal106-6755

- | | |
|-----------------------------|--------------------------|
| 1. 冷却液の噴出に注意。 | 3. 警告 高温部に触れないこと。 |
| 2. 爆発の危険 オペレーターズマニュアルを読むこと。 | 4. 警告 オペレーターズマニュアルを読むこと。 |



115-7813

decal115-7813

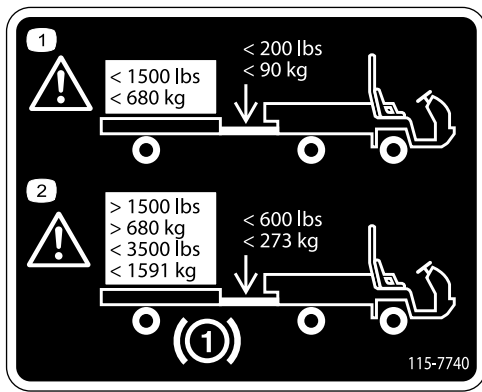
- | | |
|-----------------------|----------------------|
| 1. 電源ソケット 10A | 5. ヘッドライト、ブレーキ 15A |
| 2. 電源スイッチ 10A | 6. ハザード 10A |
| 3. 燃料ポンプ、速度規制スイッチ 10A | 7. 4WD、トランスミッション 10A |
| 4. ホーン、電源ソケット 15A | |



115-2047

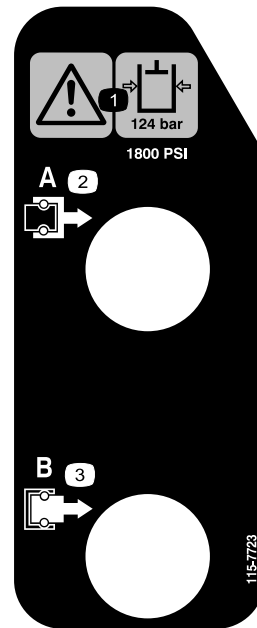
decal115-2047

1. 警告 高温部に触れないこと。



115-7740

decal115-7740



115-7723

decal115-7723

1. 警告 トレーラの最大重量は 680kg トングの最大重量は 90kg。
2. 警告 牽引重量が 680kg 以上の場合はトレーラ用ブレーキが必要 トレーラの最大重量は 1591kg、トレーラ用ブレーキ付きの場合のトングの最大重量は 273kg。

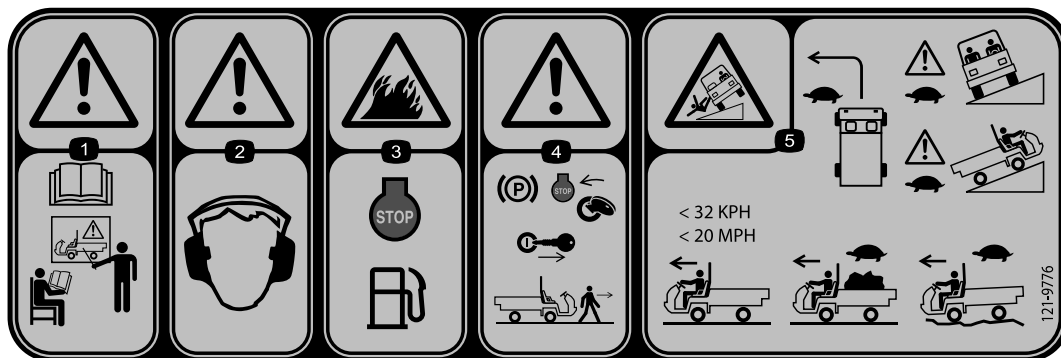
1. 警告 油圧オイルの圧力は 124bar 124kg/cm² = 1,800psi。
2. カップラ A
3. カップラ B



115-2282

decal115-2282

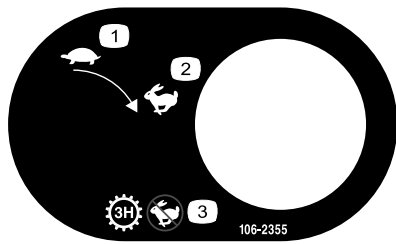
1. 警告 オペレーターズマニュアルを読むこと。
2. 警告 可動部に近づかないこと 全部のガード類を正しく取り付けて運転すること。
3. 手足の負傷の危険人を近づけないこと 荷台に人を乗せないこと 乗車中は手足を車両外に出さないこと シートベルトを着用し、手すりを握ること。



121-9776

decal121-9776

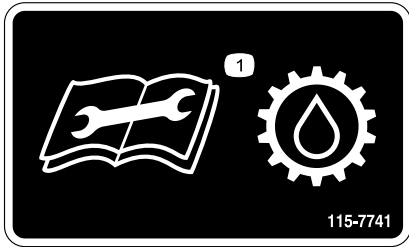
1. 警告 初めて運転する前にオペレーターズマニュアルを読み適切なトレーニングを受けること。
2. 警告 聴覚保護具を着用のこと。
3. 火災の危険 燃料補給前はエンジンを止めること。
4. 警告 車両を離れるときは駐車ブレーキをロックし、エンジンを停止し、キーを抜くこと。
5. 転倒の危険 旋回時は速度を落とすこと 斜面の登り走行や横断走行は低速で行うこと 荷物を積んでいない場合でも時速 32 km 以上で運転しないこと 荷物を積んでの走行や不整地の走行は速度に十分注意して行うこと。



106-2355

decal106-2355

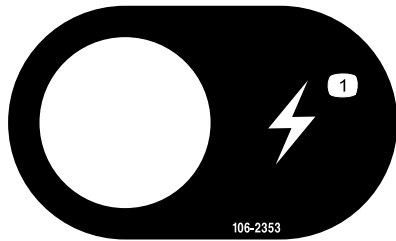
1. 低速
2. 高速
3. トランスミッション 高速運転禁止



115-7741

decal115-7741

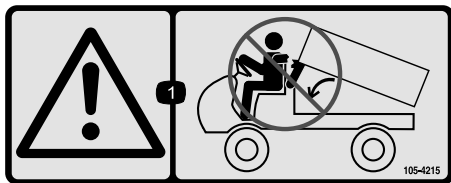
1. トランスミッションオイル関連の整備前に オペレーターズマニュアルを読むこと



106-2353

decal106-2353

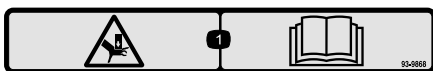
1. 電気ソケット



105-4215

decal105-4215

1. 警告 挟まれないように注意



93-9868

decal93-9868

1. 手を潰される危険 オペレーターズマニュアルを読むこと。



バッテリーに関する注意標識

全てがついていない場合もあります。

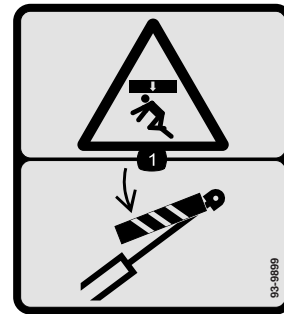
1. 爆発の危険
2. 火気厳禁、禁煙厳守のこと
3. 劇薬につき火傷の危険あり
4. 保護メガネ等着用のこと
5. オペレーターズマニュアルを読むこと
6. バッテリーに人を近づけないこと
7. 保護メガネ等着用のこと 爆発性ガスにつき失明等の危険あり
8. バッテリー液で失明や火傷の危険あり
9. 液が目に入ったら直ちに真水で洗眼し医師の手当てを受けること
10. 鉛含有普通ゴミとして投棄禁止



115-7739

decal115-7739

1. 周囲の人が転落や衝突する危険 人を乗せないこと。



93-9899

decal93-9899

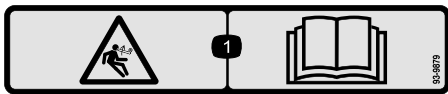
1. 落下の危険 シリンダロックを装着すること。



115-7756

decal115-7756

1. ハイフロー油圧: ON



93-9879

decal93-9879

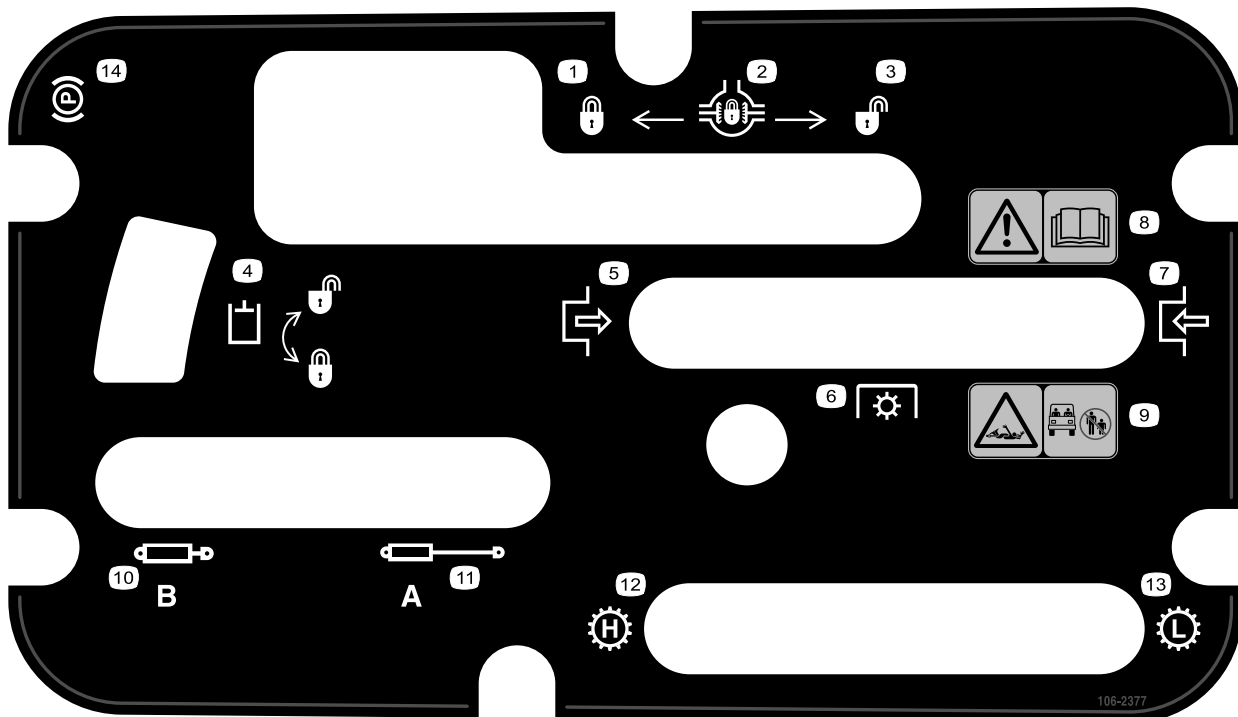
1. 負荷が掛かっている危険 オペレーターズマニュアルを読むこと



93-9850

decal93-9850

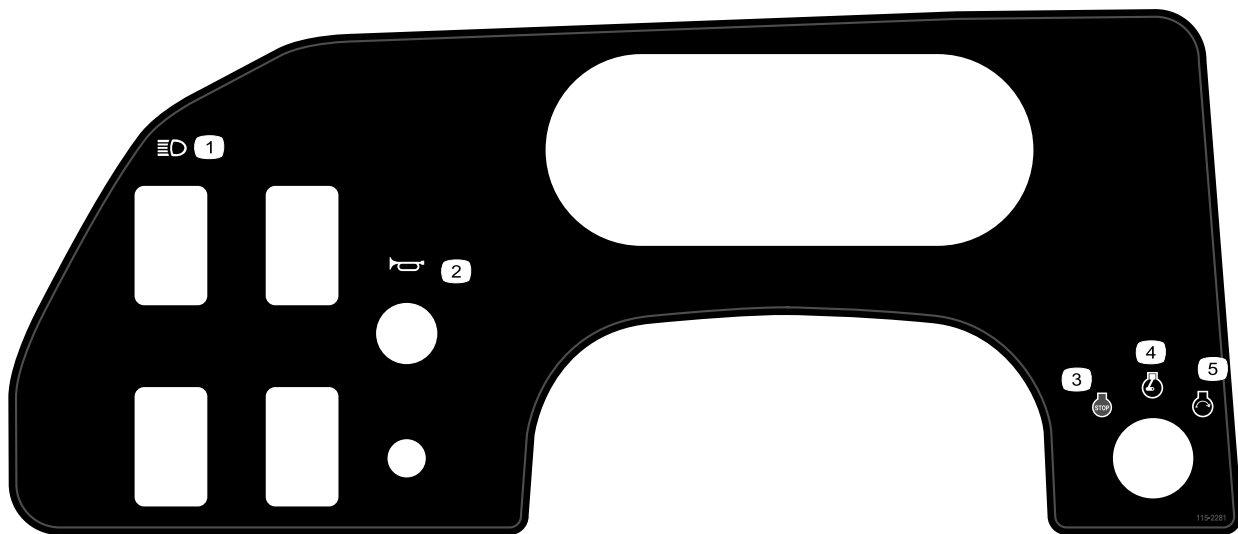
1. 修理や改造をしないことオペレーターズマニュアルを読むこと。



106-2377

decal106-2377

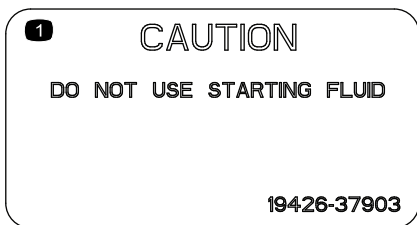
- | | |
|--|---|
| <ol style="list-style-type: none"> 1. ロック 2. デファレンシャルロック 3. ロック解除 4. 油圧ロック 5. 入 6. PTO 7. 切 | <ol style="list-style-type: none"> 8. 警告 オペレーターズマニュアルを読むこと。 9. シャフトに巻き込まれる危険 周囲の人を十分に遠ざけること。 10. 油圧シリンダ縮む 11. 油圧シリンダ伸びる 12. トランスミッション 高速 13. トランスミッション 低速 14. 駐車ブレーキ |
|--|---|



115-2281

decal115-2281

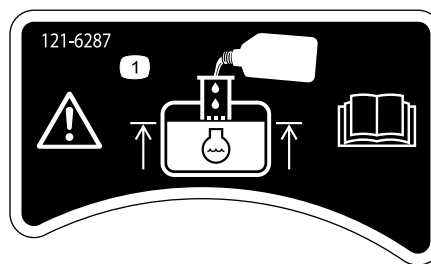
- | | |
|--------------|--------------|
| 1. ヘッドライト | 4. エンジン — 作動 |
| 2. 警笛 | 5. エンジン始動 |
| 3. エンジン — 停止 | |



110-0806

decal110-0806

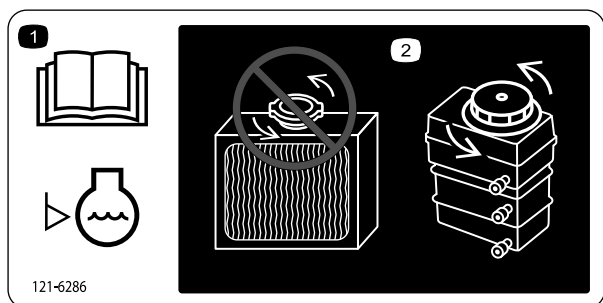
1. 注意始動補助剤を使用しないこと。



121-6287

decal121-6287

1. 補給口の根元まで冷却液を入れる。



121-6286

decal121-6286

- | | |
|---|--|
| 1. 毎日使用前に冷却液の量を点検すること。エンジン冷却液の点検をする前にオペレーターズマニュアルを読むこと。 | 2. ラジエターを開けたり直接冷却液を追加すると内部にエアが混入してエンジンを損傷する。冷却液は、補助タンクに補給すること。 |
|---|--|



106-7767

decal106-7767

1. 警告オペレーターズマニュアルを読むこと 転倒注意 シートベルトを着用すること 転倒方向と反対側に身体をそらすこと。



93-9852

decal93-9852

1. 警告オペレーターズマニュアルを読むこと。
2. 落下の危険シリンダロックを装着すること。

組み立て

付属部品

すべての部品がそろっているか、下の表で確認してください。

手順	内容	数量	用途
1	ハンドル	1	ハンドルを取り付けますTCモデルの場合のみ
2	ROPSフレーム ボルト½ インチ	1 6	ROPS横転保護バーを取り付けます。
3	必要なパーツはありません。	-	エンジンオイル、トランスアクスル/油圧オイル、ブレーキオイルの量を点検する。

注 前後左右は運転位置からみた方向です。

1

ハンドルを取り付ける

TC モデルのみ

この作業に必要なパーツ

1	ハンドル
---	------

手順

1. ハンドルの背面でセンターカバーを止めつけているタブ耳を外し、ハンドルのハブからセンターカバーを外す。
2. ハンドルシャフトからロックナットとワッシャを外す。
3. ハンドルとワッシャを順に取り付ける。

注 車両が真っ直ぐ前進する時にハンドルが正面を向くスポークがT字になるようにハンドルの位置を調整する。

注 出荷時に、ハンドルシャフトにダストカバーを取り付けています。

4. 図3に示すようにロックナットでハンドルを固定し、 $24.29\text{N}\cdot\text{m}$ $2.53.0\text{kg}/\text{m} = 18.22\text{ft}\cdot\text{lb}$ にトルク締めする。

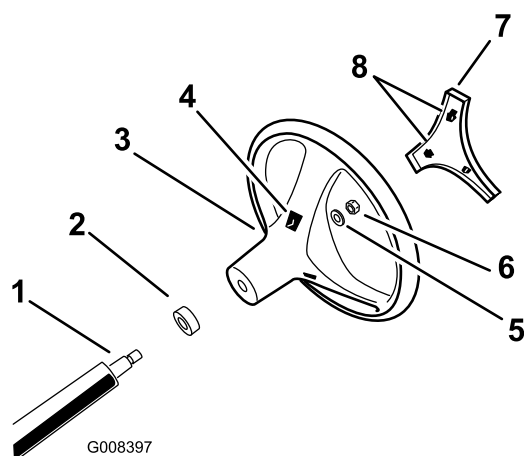


図 3

1. ハンドルシャフト
2. ダストカバー
3. ハンドル
4. ハンドルについているタブ
5. ワッシャ
6. ロックナット
7. カバー
8. カバーについているタブ耳用のスロット

5. ハンドルのセンターカバーをハンドルのスロットに合わせて押し込み、センターカバーをハンドルハブに固定する図3。

2

ROPS横転保護バーを取り付ける

この作業に必要なパーツ

1	ROPSフレーム
6	ボルト½インチ

手順

1. ROPSの各サイドについている穴を、[図4](#)のように車両フレーム側面の取付け穴に揃える。

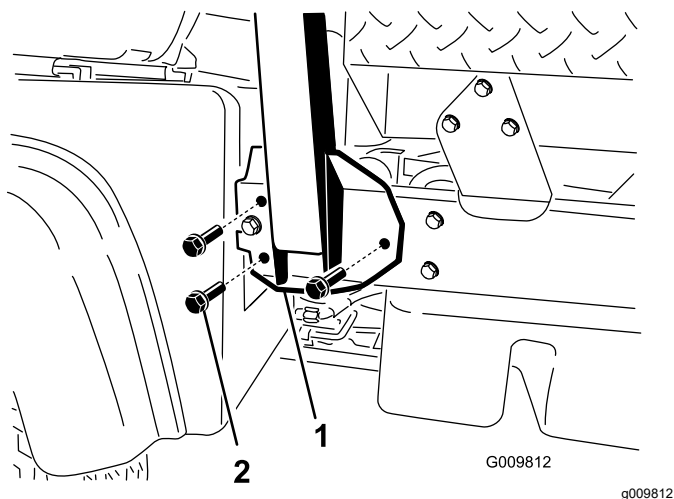


図4

1. ROPS取り付けブラケット
2. フランジボルト½ x 1¼インチ

2. ROPSの両側をフランジボルト3本、½ x 1¼インチでフレームに固定し、115N・m 11.8kg.m = 85ft-lbに締め付ける。

3

液量を点検する

必要なパーツはありません。

手順

1. エンジンを初めて作動させる前と後に、エンジンオイルの量を点検する [エンジンオイルの量を点検する \(ページ 21\)](#)を参照。
2. エンジンを初めて作動させる前に、トランスアクスル/油圧オイルの量を点検する [トランスアクスル/油圧オイルの量を点検する \(ページ 24\)](#)を参照。
3. エンジンを初めて作動させる前に、ブレーキオイルの量を点検する [ブレーキオイル量の点検 \(ページ 27\)](#)を参照。
4. 冷却液の量を点検する; [冷却液の量を点検する \(ページ 24\)](#)を参照。

製品の概要

各部の名称と操作

注 前後左右は運転位置からみた方向です。

アクセルペダル

アクセルペダル 図 5 はエンジンの回転数を変化させるペダルで、トランスミッションにギアの入った状態でアクセルを操作すると走行速度を変えることができます。ペダルを踏み込むとエンジンの回転数が上がって走行速度が上がります。ペダルから足をはなすとエンジンの回転数が下がり走行速度が下がります。

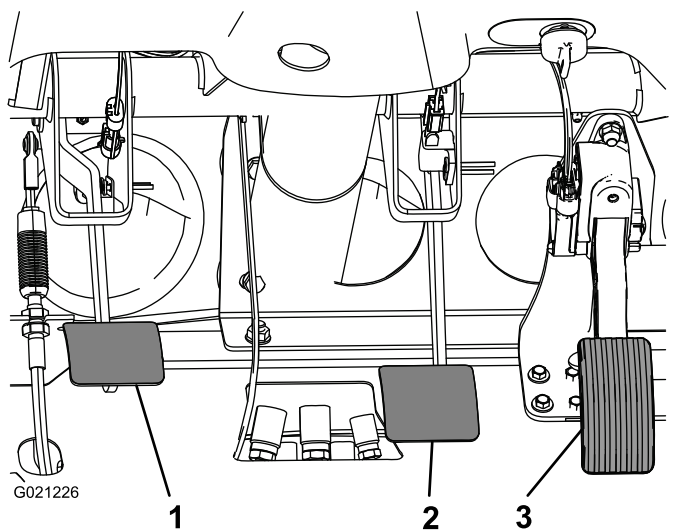


図 5

- 1. クラッチペダル
- 2. ブレーキペダル
- 3. アクセルペダル

クラッチペダル

エンジンを始動する時やトランスミッションのギア操作を行なう場合には、このクラッチペダル 図 5 を一杯に踏み込んでクラッチを外してください。トランスミッションにギアが入ったら、滑らかな動作でクラッチペダルから足をはなしてくださいトランスミッションやその他の機器に無用の磨耗を招かないよう、スムーズに操作してください。

重要 走行中は、クラッチペダルに足をのせたままで走行しないでください。クラッチペダルから完全に足をはなしておかないと、クラッチが発熱して磨耗します。坂道で半クラッチで車両を斜面に停止させることは絶対にしないでください。クラッチが破損する恐れがあります。

ブレーキペダル

ブレーキペダル 図 5 は、走行速度を下げたり車両を停止させるのに使用します。

▲ 注意

ブレーキが磨耗したり調整が狂ったりすると人身事故の原因となる。ブレーキペダルを一杯に踏み込んだ時、ペダルと運転台の床との距離が 38mm 以下となるようなら調整または修理が必要である。

ギアシフトレバー

クラッチペダルを一杯に踏み込んでからシフトレバー 図 6 を希望するギア位置にシフトします。シフトパターンは下の図に示すとおりです。

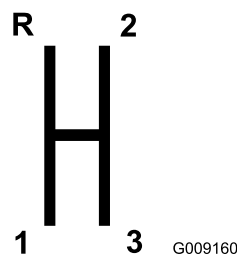


図 6

重要 前進から後退へ、あるいは後退から前進への切り換えは、車両を完全に停止させて行なってください。これを守らないと、トランスアクスルが破損するおそれがあります。

▲ 注意

スピードを出した状態から急にシフトダウンすると後輪がスリップする場合があります。危険であるばかりか、クラッチやトランスミッションを破損するおそれもある。

デファレンシャルロック

デファレンシャルロックは後部車軸のギアをロックして走行力を増強する働きがあります。デファレンシャルロックは、走行中でも操作できます 図 7。ロックするには、レバーを前へ、そして右へ動かします。

注 デファレンシャルロックの操作には車両が動いていることと、少しの旋回動作が必要です。

▲ 注意

デファレンシャルロックをしたままで旋回するとハンドル制御が不能になる場合があります危険である。小さな旋回をするときや高速で旋回する時は、デファレンシャルロックを解除すること **デファレンシャルロックケーブルの調整 (ページ 49)** を参照。

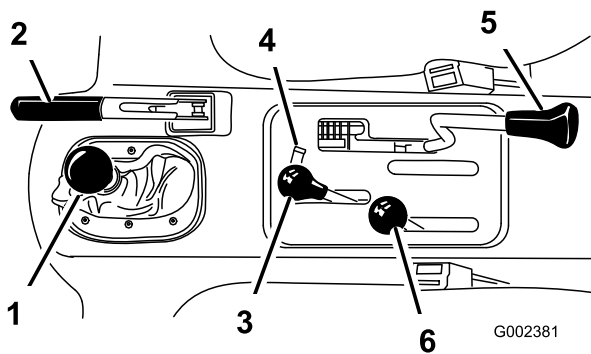



図 7

G002381

- | | |
|-------------|----------------|
| 1. ギアシフトレバー | 4. 油圧昇降ロック |
| 2. 駐車ブレーキ | 5. デファレンシャルロック |
| 3. 油圧昇降レバー | 6. ハイローレンジシフター |

駐車ブレーキ


エンジンを停止させる時には、車体が不意に動き出さないよう、必ず駐車ブレーキ  7 を掛けてください。

- 駐車ブレーキレバーを後ろに引くとブレーキがかかります。
- レバーを前に倒すと解除となります。

注 車両を動かす前に駐車ブレーキを解除してください。

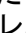
急斜面に駐車する場合には、駐車ブレーキを掛け、さらに、上り坂の場合にはギアを1速に、下り坂の場合にはギアをバックに入れ、それぞれタイヤの下り側に輪留めをかけてください。

油圧昇降レバー


荷台の昇降を行ないます。後ろに引くと荷台が上昇し、前に倒すと降下します  7。

重要 荷台を降下させる時は、降下し終わってからさらに12秒間、レバーを前に倒したままで保持し、荷台が完全にフレーム位置まで降りるようにしてください。ただし、油圧シリンダがその行程の端まで到達したら、そこから5秒間以上はレバーを保持しないでください。

油圧昇降ロック

車両に荷台を取り付けていない場合には、油圧シリンダが動かないように昇降レバー  7 をロックしておきます。また、アタッチメントを取り付けて使用している場合には、レバーをON位置にロックすることができます。

ハイローレンジシフター

速度レンジを切り替えることで速度ギアが3つ増えることになり、より細かなギア選択ができます  7。


- ハイレンジからローレンジへ、あるいはその逆への切り換えは、車両を完全に停止させて行ってください。
- また、切り換えは平らな場所で行なってください。
- クラッチペダルを一杯に踏み込みます。
- レバーを前一杯に動かすとハイレンジ、後ろ一杯に動かすとローレンジです。

High は荷物をあまり積まない状態、乾いた路面、高速での走行のためのレンジです。

Low は低速度で走行するためのレンジです。このレンジは、通常よりも大きなパワーやコントロールを必要とする時のためのレンジです。たとえば、急斜面、悪路、重い荷物を搭載しているときでエンジンを高速回転させる必要があるとき液剤や砂などの散布に使用します。

重要 ハイレンジとローレンジの間に、ギアがどちらにも入らない位置が存在します。この位置をニュートラルの代わりにしないでください。ギアシフトレバーがいずれかのギアに入ったままでハイローシフターに何か当たったりすると車両が不意に動き出す恐れがあります。

始動スイッチ

始動スイッチ  8 はエンジンの始動と停止を行うスイッチです。3つの位置があります OFF, ON, START です。キーを右に回して START 位置にすると、スタータモータが作動します。エンジンが始動したら、キーから手を離してください。キーは自動的にON位置に動きまわります。キーを OFF 位置に回せばエンジンは停止します。

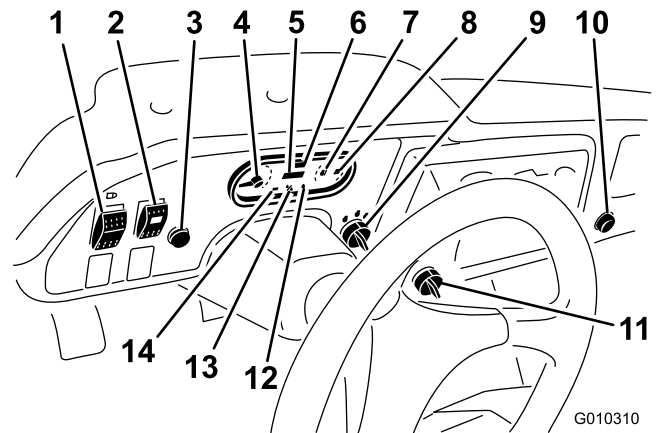


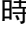
図 8

G010310

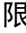
g010310

- | | |
|---------------------------|------------------|
| 1. ライトスイッチ | 8. 燃料計 |
| 2. ハイフロー油圧スイッチTC
モデルのみ | 9. 始動スイッチ |
| 3. ホーン TC モデルのみ | 10. 電源ソケット |
| 4. タコメータ | 11. スーパーバイザースイッチ |
| 5. アワーメータ | 12. エンジンオイル圧警告灯 |
| 6. 速度計 | 13. グロープラグインジケータ |
| 7. 冷却水温度計及び警告灯 | 14. 充電インジケータ |


アワーメータ

アワーメータは、左側コントロールパネルにあって本機の稼働時間を積算表示します。アワーメータ  は始動スイッチを ON 位置にすると始動し、エンジンが回転している間作動を続けます。


速度制限スイッチ

速度制限スイッチ  を、低速位置にセットしてキーを抜き取ります。これにより、マシンがハイレンジの 3 速ギアにシフトされたときのエンジンの回転速度が 2200 rpm に制限され、最大走行速度は 21km/h に制限されます。

ライトスイッチ

ライトスイッチ  を押すとヘッドライトの点灯・消灯を切り替えることができます。

オイル圧警告灯

エンジンの回転中にエンジンオイルの圧力が危険域まで下がるとオイル圧警告灯  が点灯します。このランプが点滅または点灯したら、停車してエンジンを止め、オイル量を点検してください。オイルが減っていて、補給してもエンジン再始動時にランプが消えない場合は、ただちにエンジンを止めて Toro 代理店にご連絡ください。


以下の要領で警告ランプ類の作動を確認してください

1. 駐車ブレーキを掛ける。
2. 始動キーを ON/PREHEAT 位置に回す エンジンは掛けない。

注 オイル圧警告灯が赤く点灯する。点灯しない場合には、電球が切れているか監視回路に異常が発生しているのので、必ず原因を突き止めて修理を行なう。

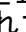
注 エンジンを停止させた直後は、1-2 分間待たないとランプが点灯しない場合があります。

冷却水温度計及び警告灯

エンジンの冷却水の温度を表示します。始動スイッチが ON のときに作動します  。

注 インジケータランプは、エンジンがオーバーヒートしたときに点滅します。

充電インジケータ

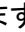
バッテリーが放電しているときに点灯します。走行中にこのランプが点灯した場合には、車両を停止させ、エンジンを止めて原因を調べてください。オルタネータベルトが切れているなどの場合があります  。

重要 オルタネータベルトがゆるんでいたり、切れていたりした場合には、必ずその修理を行なってから車両を使用するようにしてください。この注意を守らないと、エンジンを破損させる場合があります。

以下の要領で警告ランプ類の作動を確認してください

- 駐車ブレーキを掛ける。
- 始動キーを ON/PREHEAT 位置に回す エンジンは掛けない。冷却水温度、充電警告、エンジンオイル圧の警告灯がそれぞれ点灯する。点灯しないランプがあった場合には、電球が切れているかそれぞれの監視回路に異常が発生しているのので、必ず原因を突き止めて修理を行なう。

燃料計

燃料計は、燃料タンクに残っている燃料の量を表示します。始動スイッチが ON 位置の時にのみ作動します  。

燃料の残量が少なくなると赤色のランプが点灯し、空に近くなると赤色の点滅に変わります。

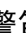
ハイフロー油圧スイッチ

TC モデルのみ



ハイフロー油圧装置を ON にするスイッチです  。


ホーンボタン

TC モデルのみ

押すと警笛がなります  。

タコメータ

エンジンの回転数を表示します  と  。

白い三角マークは PTO 用の速度 (540 rpm) です () 。

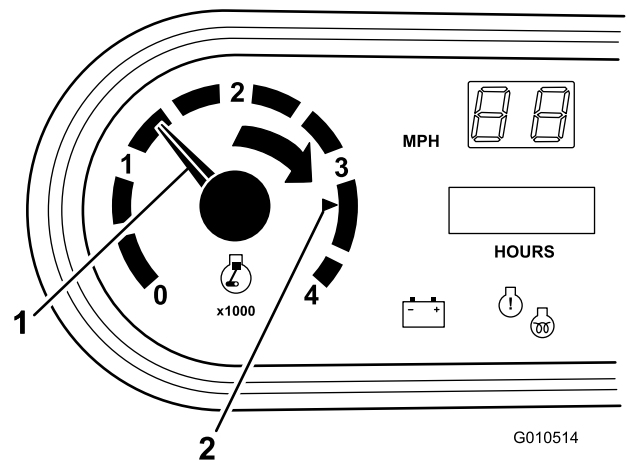


図 9

1. エンジンの速度
2. PTO 速度 540 rpm に必要な回転数は 3300 rpm

エンジン点検ランプ

このランプは、エンジンに不具合が発生していることを示します; 「エンジン点検」ランプが点灯した場合 ([ページ 22](#)) を参照。

速度計

車両の走行速度を表示します 図 8。速度計の表示単位はMPHマイル毎時ですが、簡単にKPHkm毎時に切り替えることができます。速度表示単位の切替え (ページ 54)を参照してください。

電源ソケット

電動アクセサリ用に電源ソケット 図 8から12 Vの電源をとることができます。

助手席用手すり

助手席用の手すりがダッシュボードについています 図 10。

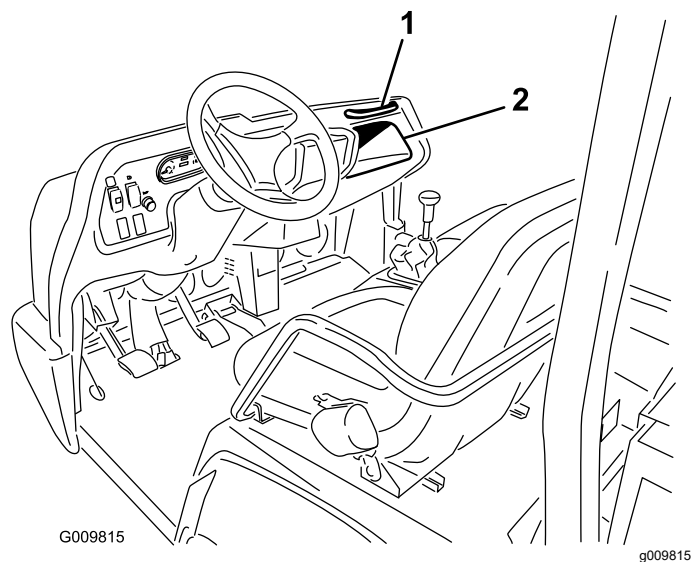


図 10

1. 助手席用手すり 2. 物入れ

座席調整レバー

運転しやすい位置に前後調整することができます 図 11。

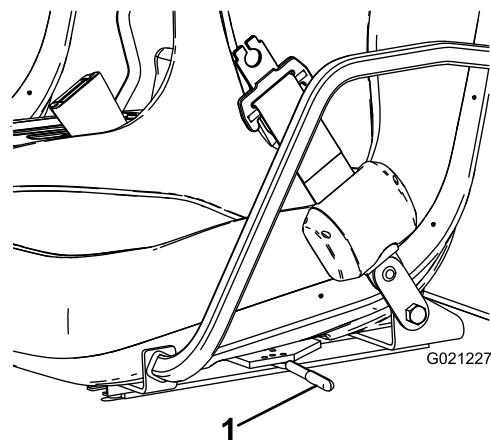


図 11

1. 座席調整レバー

仕様

注 仕様および設計は予告なく変更される場合があります。

寸法

全幅	160cm
全長	荷台なし 326cm、 フルサイズ荷台付き 331cm、 ¾サイズ荷台を後方に取り付けた場合 346cm
基本重量乾燥重量	モデル 07383 736kg モデル 07384 885kg モデル 07384H—885kg モデル 07384TC 921.6kg モデル 07386 912kg モデル 07386H 912kg モデル 07386TC 948kg
定格積載重量 運転手の体重 91kg、 助手席乗員の体重 91kg、搭載されている アタッチメントを含む	モデル 07383 1623kg モデル 07384 1474kg モデル 07384H 1474kg モデル 07384TC 1437kg モデル 07386 1447kg モデル 07386H 1447kg モデル 07386TC 1410kg
最大車両総重量	2359kg
牽引能力	トング重量 272kg、 トレーラ最大重量 1587kg
地上高	18cm何も積載していない場合
ホイールベース	118cm
ホイールトレッドセン ターライン間	前輪 117cm、 後輪 121cm
高さ	191 cmROPS最上部まで

アタッチメントとアクセサリ

トロが認定した各種のアタッチメントやアクセサリがそろっており、マシンの機能をさらに広げることができ

ます。詳細は弊社の正規サービスディーラ、または代理店へお問い合わせください。弊社のウェブサイト www.Toro.com でもすべての認定アタッチメントとアクセサリをご覧になることができます。

運転操作

注 前後左右は運転位置からみた方向です。

▲ 注意

整備・調整作業の前には必ずエンジンを停止し、駐車ブレーキを掛け、キーを抜いておくこと。荷台の下で作業するときは荷台もアタッチメントも空にする。また、必ず油圧シリンダを一杯に伸ばし、安全サポートで固定しておくこと。

荷台の操作

注 積荷はできるだけ荷台の中央に載せる。

注 整備のために荷台を上昇させる際には、積荷をすべて降ろしてください。

荷台を上げる

▲ 警告


荷台を上昇させたままで走行すると転倒の危険が増大する。また、荷台を上昇させたままで走行すると荷台が破損する危険もある。

- 運転する時は必ず荷台を下げておくこと。
- ダンプ操作を終えたらすぐに荷台を下げるようにする。

▲ 注意

荷台の後部に積荷が集中していると、ラッチを開けた際に荷台が急に開いて周囲の人間が怪我をする恐れがある。

- 積荷はでき限り荷台の中央に載せる。
- ラッチを開放する際には、荷台を手でしっかりと押さえ、荷台に寄りかかっている人間や荷台のすぐ後ろに人がいないことを確認する。
- 整備のために荷台を上昇させる際には、積荷をすべて降ろす。

レバーを後ろに引くと荷台が上昇します  12。

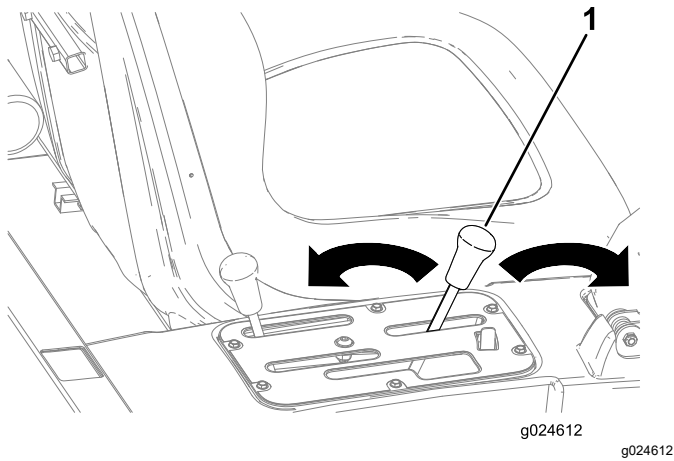


図 12

1. 荷台用レバー

荷台を下げる

▲ 警告

荷台は相当の重さになる。万一手などを挟まれると大けがをする。

荷台を降ろすときには、荷台に手やその他の部分を近づけないよう十分注意すること。

レバーを前へ押すと荷台が下降します 図 12。

テールゲートの開け方

1. 荷台が完全に降りていることを確認する。
2. 荷台の左右にあるラッチを解放してテールゲートを下げる 図 13。

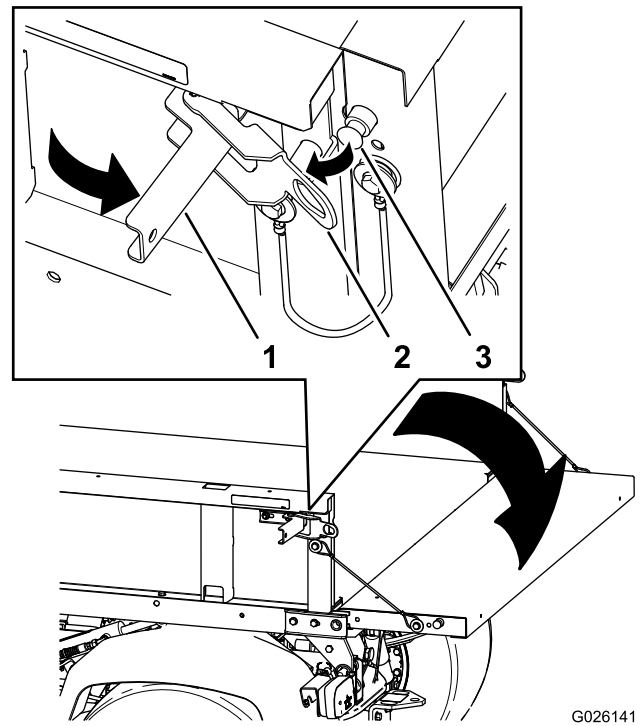


図 13

1. ラッチハンドル
2. ラッチゲート

3. ラッチピン

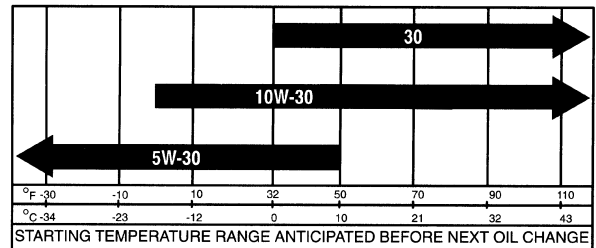
エンジンオイルの量を点検する

整備間隔: 使用することまたは毎日

オイルのタイプ 洗浄性オイルAPI 規格 SJ またはそれ以上

オイルの粘度 10W-30 図 14 に示す図から適切な粘度を選択する。

USE THESE SAE VISCOSITY OILS



G016095


図 14

g016095

エンジンにはオイルを入れて出荷していますが、初回運転の前後に必ずエンジンオイルの量を確認してください。

注 エンジンオイルの点検は、毎日始動前のエンジンの冷えている時に行うのがベストです。既にエンジンを始動してしまった場合には、一旦エンジンを停止し、オ

オイルが戻ってくるまで約 10 分間程度待ってください。
油量がディップスティックのADDマークにある場合は、FULLマークまで補給してください。入れすぎないように注意してください。オイル量が FULL と ADD の中間の時は、オイルを補給する必要はありません。

1. 平らな場所に駐車する。
2. ディップスティックを抜ききれいなウェスで一度拭く 。

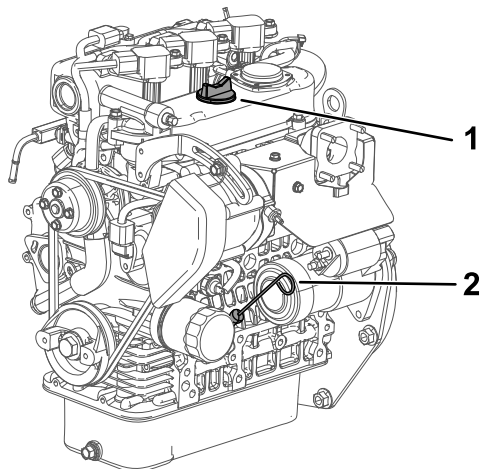

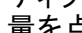
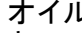
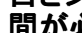


図 15

1. 補給口キャップ
2. ディップスティック

3. ディップスティックを、チューブの根元までもう一度しっかりと差し込む 。
4. ディップスティックをもう一度抜きとってオイルの量を点検する 。
5. オイルの量が不足している場合は、補給口のキャップ を取り、ディップスティックの FULL マークまで補給する。

注 補給は通気を確保するためにディップスティックを抜いて行い、時々ディップスティックで確認しながら少量ずつ入れてください入れすぎないように注意してください。

重要 エンジンオイルを補給する時には、補給口とジョウゴなどの間に に示すようなすき間が必要です。これは補給の際に通気を確保し、オイルがブリーザ内部に侵入しないようにするためです。

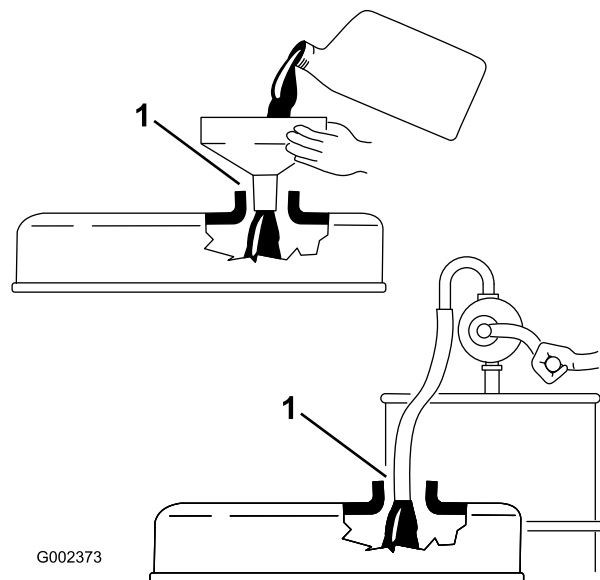


図 16

1. ここにすき間をあける

6. ディップスティックをしっかり差し込んで終了 。

「エンジン点検」ランプが点灯した場合

注 エンジンの故障コードを読みだすには弊社代理店のスタッフを呼んでいただく必要があります。

1. できるだけ早く、安全な場所で車両を停止させる。
2. 弊社の正規代理店に連絡する。

注 出張修理または引き取り修理を依頼する。

燃料を補給する

- 機械の性能を最も良く発揮させるために、オクタン価87以上の、きれいで新しい購入後30日以内無鉛ガソリンを使ってくださいオクタン価評価法は $(R+M)/2$ を採用。
- エタノール エタノールを添加10% までしたガソリン、MTBEメチル第3ブチルエーテル添加ガソリン15% までを使用することが可能です。エタノールとMTBEとは別々の物質です。エタノール添加ガソリン15% 添加=E15は使用できません。**エタノール含有率が10%を超えるガソリンは絶対に使用してはなりません**たとえば E15含有率 15%、E20含有率 20%、E85含有率 85%がこれにあたります。これらの燃料を使用した場合には性能が十分に発揮されず、エンジンに損傷が発生する恐れがあり、仮にそのようなトラブルが発生しても製品保証の対象とはなりません。
- メタノールを含有するガソリンは**使用できません**。

- 燃料タンクや保管容器でガソリンを冬越しさせないでください。冬越しさせる場合には必ずスタビライザー品質安定剤を添加してください。
- ガソリンにオイルを混合しないでください。

▲ 危険

燃料は非常に引火爆発しやすい物質である。発火したり爆発したりすると、やけどや火災などを引き起こす。

- 燃料補給は必ず屋外で、エンジンが冷えた状態で行う。こぼれた燃料はふき取る。
- 箱型トレーラに本機を搭載した状態では、絶対に本機への燃料補給をしてはならない。
- 燃料タンク一杯に入れられないこと。給油は燃料タンクの首の根元から6-13 mm程度下までとする。これは、温度が上昇して燃料は膨張したときにあふれないように空間を確保するためである。
- 燃料取り扱い中は禁煙を厳守し、火花や炎を絶対に近づけない。
- 燃料は安全で汚れのない認可された容器に入れ、子供の手の届かない場所で保管する。30日分以上の買い置きは避ける。
- 運転時には必ず適切な排気システムを取り付け正常な状態で使用すること。

▲ 危険

燃料を補給中、静電気による火花が燃料に引火する危険がある。発火したり爆発したりすると、やけどや火災などを引き起こす。

- 燃料容器は車から十分に離し、地面に直接置いて給油する。
- 車に乗せたままの容器に燃料を補給しない。車両のカーペットやプラスチック製の床材などが絶縁体となって静電気の逃げ場がなくなるので危険である。
- 可能であれば、機械を地面に降ろし、車輪を地面に接触させた状態で給油を行う。
- 機械を車に搭載したままで給油を行わなければいけない場合には大型タンクのノズルからでなく、小型の容器から給油する。
- 大型タンクのノズルから直接給油しなければならない場合には、ノズルを燃料タンクの口に常時接触させた状態で給油を行う。

▲ 警告

燃料を飲み込むと非常に危険で生命に関わる。また、気化した燃料に長期間ふれると身体に重篤な症状や疾病を引き起こす。

- 燃料ガスを長時間吸い込むのは避けること。
- ノズルや燃料タンクの口やコンディショナーの口の口に顔を近づけない。
- 皮膚についていた場合には、石鹸と水で十分に洗い流す。

スタビライザー/コンディショナー

添加剤としてスタビライザー/コンディショナーを使用してください。この添加剤には以下のような働きがあります。


- 保管中のガソリンの劣化を防止する。ただし90日間以上の保管を行う場合は燃料タンクを空にしておくほうが望ましい。
- 運転中のエンジンのクリーニングを行う。
- ゴム状やニス状の物質の発生を抑え、エンジンの始動をスムーズにする。

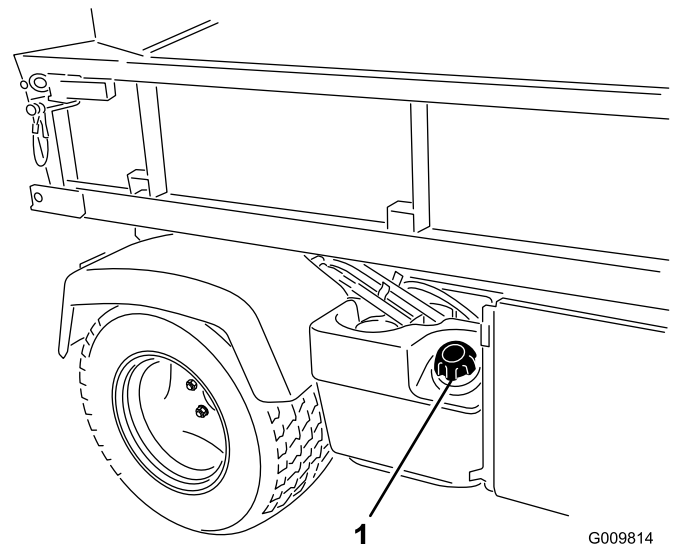
重要 エタノール、メタノールを含んだ添加剤は絶対に使用しないでください。

適量のスタビライザー/コンディショナーをガソリンに添加してください。

注 燃料スタビライザー/コンディショナーはガソリンが新しいうちに添加するのが一番効果的です。燃料系にワニス状の付着物が発生するのを防ぐため、燃料スタビライザーは必ず使用してください。

燃料を補給する

- 燃料タンクのキャップの周囲をきれいに拭く。
- 燃料タンクのキャップを取る  17。



G009814
g009814

図 17

- 燃料タンクのキャップ

3. タンクの天井給油口の根元から約 2.5cm 下まで燃料を入れ、キャップをはめる

注 燃料を入れすぎないでください。

4. こぼれたガソリンは火災防止のためにすぐに拭き取る

冷却液の量を点検する

整備間隔: 使用することまたは毎日

冷却水容量 3.7 リットル

冷却液のタイプ 水とエチレングリコール不凍液の 50/50 混合液

▲ 注意

エンジン停止直後にラジエターのキャップを開けると、高温高圧の冷却液が吹き出してやけどを負う恐れがある。

- ラジエターキャップは開けないこと。
- 冷却液タンクが十分に冷えるまで15分ぐらい待ってからキャップを開けるようにすること。
- キャップを開けるときはウェスなどを使い、高温の水蒸気を逃がしながらゆっくりと開けること。
- ラジエターの液量は、ラジエター本体でなく冷却液タンクで点検すること。

1. 平らな場所に駐車する。
2. 補助タンクにあるラジエター液の量を点検する (図 18)。

注 エンジンが冷えている状態で補給管の下部まであれば適正である。

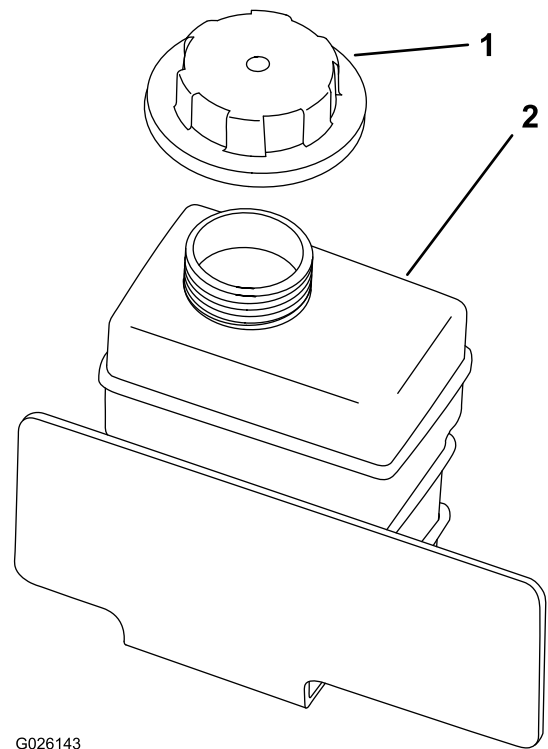


図 18

1. タンクのキャップ
2. 補助タンク

3. 液量が不足している場合には、補助タンクのふたをとり、水とエチレングリコール不凍液の50/50 混合液を補給する。

注 冷却液を入れすぎないでください。

4. 補助タンクのキャップを取り付けて終了。

トランスアクスル/油圧オイルの量を点検する

整備間隔: 使用することまたは毎日 冷却液量は、初めて使用する前および 8 運転時間ごとまたは毎日点検。

トランスアクスルオイルのタイプ Dexron III ATF

1. 平らな場所に駐車する。
2. ディップスティック取り付け部の周辺をきれいにぬぐう (図 19)。

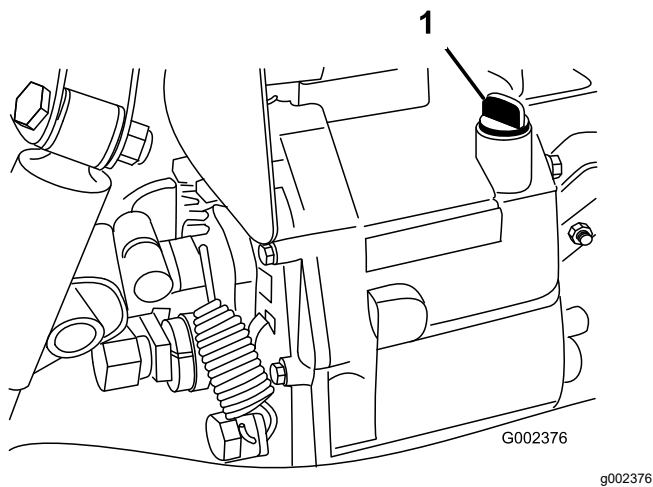


図 19

1. ディップスティック

3. トランスアクスルの上部からディップスティックを抜き取りウェスで一度きれいに拭く。
4. ディップスティックを、トランスアクスルにもう一度しっかりと差し込む。
5. ディップスティックを抜き出してオイルの量を読み取る。

注 ディップスティックの平たい部分の一番上まで油量があれば適正である。

6. 不足している場合は、適正量まで補給する。

ハイフロー油圧オイルの量を点検するTCモデルのみ。

TCモデルのみ

整備間隔: 使用するときまたは毎日初めての運転の前に必ず油量を確認し、その後は毎日点検。

油圧オイルのタイプオールシーズン用 Toro プレミアム油圧オイル19リットル缶または208リットル缶。パーツカタログまたは代理店でパーツ番号をご確認ください。

トロ純正品が入手できない場合Toroのオイルが入手できない場合は、以下に挙げる特性条件および産業規格を満たすオイルを使用することができます。オイルの専門業者と相談の上、適切なオイルを選択してください

注 不適切なオイルの使用による損害については弊社は責任を持ちかねますので、品質の確かな製品をお使い下さる様お願いいたします。

高粘度インデックス低流動点アンチウェア油圧作動液, ISO VG 46

物性

- 粘性, ASTM D445 cSt @ 40 °C 44-48 cSt @ 100 °C 7.9-8.5

- 粘性インデックス ASTM D2270 140-152
- 流動点, ASTM D97 -37 °C—43 °C
- FZG, フェールステージ—11 またはそれ以上
- 水分含有量新しいオイルで500 ppm最大

産業規格

Vickers I-286-S, Vickers M-2950-S, Denison HF-0, Vickers 35 VQ 25 (Eaton ATS373-C)

1. 油圧オイルタンクの注油口周辺をきれいに拭き、キャップを外す 図 20。
2. 給油口からキャップを取る。

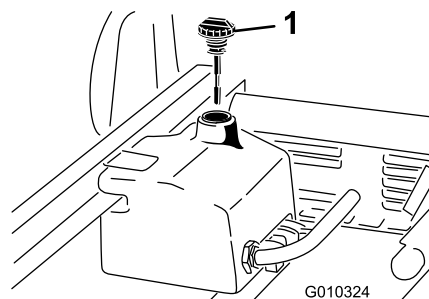


図 20

1. キャップ

3. 補給口の首からディップスティック 図 20 を抜き、ウェスできれいに拭う。
4. もう一度首に差し込んで引き抜き、オイルの量を点検する。

注 2本のマークの間であれば適正である。

5. 油量が少なければ上マークまで補給する [ハイフロー油圧オイルとフィルタの交換 \(ページ 56\)](#) を参照。
6. ディップスティックとキャップを取り付ける。
7. エンジンを掛け、アタッチメントを ON にする。

注 約 2 分間運転し、システム内のエアをパーズする。

重要ハイフロー油圧装置を ON にする前に車両を始動させておく必要があります。

8. エンジンとアタッチメントを止め、オイル漏れがないか点検する。

警告

高圧で噴出する作動油は皮膚を貫通し、身体に重大な損傷を引き起こす。

- 油圧を掛ける前に、油圧ラインやホースに傷や変形がないか接続部が確実に締まっているかを確認する。
- 油圧のピンホールリークやノズルからは作動油が高圧で噴出しているため、絶対に手などを近づけない。
- リークの点検には新聞紙やボール紙を使う。
- 油圧関係の整備を行う時は、内部の圧力を確実に解放する。
- 万一、油圧オイルが体内に入ったら、直ちに専門医の治療を受ける。

フロントデファレンシャルオイルの量の点検

4輪駆動モデルのみ

整備間隔: 100運転時間ごと/毎月 いずれか早く到達した方

デファレンシャルオイルのタイプ Mobil 424 油圧オイル

1. 平らな場所に駐車する。
2. デファレンシャルの側面についている補給・点検プラグの周囲をきれいに拭く(図 21)。

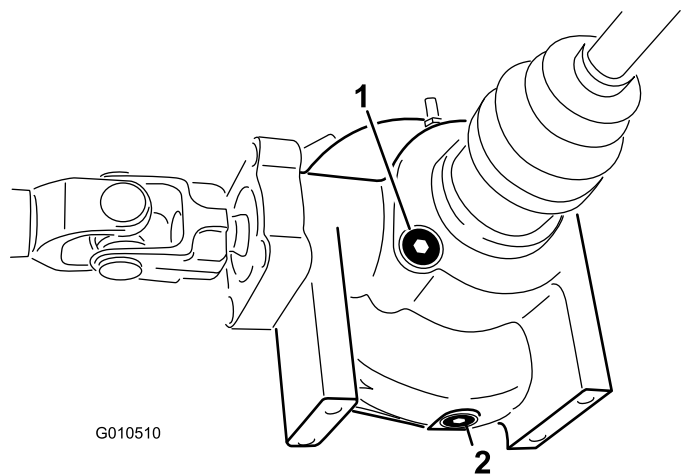


図 21

1. 補給・点検プラグ
2. ドレンプラグ

3. 補給・点検プラグを外してオイルの量を調べる。

注 穴の高さまでオイルがあればよい。

4. 不足している場合には適切なオイルを補給する。

5. 補給・点検プラグを取り付ける。

ホイールナットのトルクを点検する

整備間隔: 使用開始後最初の 2 時間

使用開始後最初の 10 時間

200運転時間ごと

警告

この整備を怠ると車輪の脱落や破損から人身事故につながる恐れがある。

運転開始から1-4時間後に1回と10時間後にもう1回、前輪と後輪のホイールナットのトルク締めを行うことトルク値は $109\ 122\text{N}\cdot\text{m}$ $12\ 14\text{kg}\cdot\text{m}$ = $80\ 90\text{ft}\cdot\text{lb}$ 。その後は 200 運転時間ごとに締め付けを行う。

タイヤ空気圧を点検する

整備間隔: 使用することまたは毎日

前タイヤの適正空気圧は 220kPa 2.21bar $2.2\text{kg}/\text{cm}^2$ 、後タイヤは 124kPa 1.24bar = $1.3\text{kg}/\text{cm}^2$ です。

重要タイヤ空気圧はひんぱんに点検して適正に保ってください。空気圧が適正でないと、タイヤの摩耗が通常より早くなって四輪駆動できなくなる場合があります。

図 22は空気圧不足で生じる磨耗の例です。

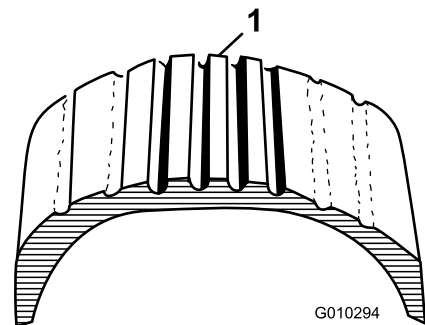
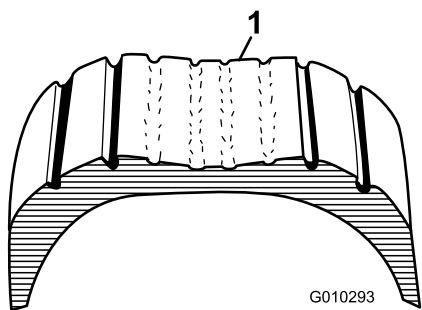


図 22

1. 空気圧不足のタイヤ

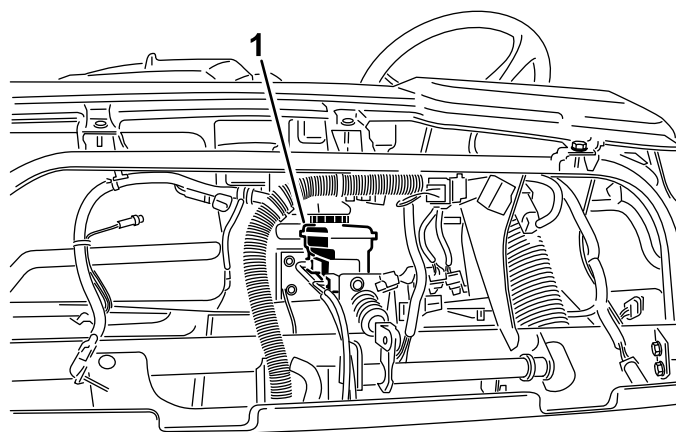
図 23は空気圧過多で生じる磨耗の例です。



G010293

図 23

1. 空気圧が高すぎるタイヤ



g010293

WORKMAN

G009817

g009817

図 25

1. ブレーキオイルのタンク

ブレーキオイル量の点検

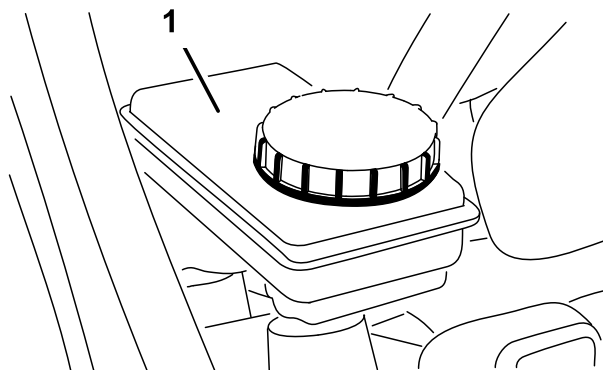
整備間隔: 使用することまたは毎日—ブレーキオイルの量を点検する。初めて使用前および 8 運転時間ごと又は毎日に量を点検。

1000 運転時間ごと/2 年ごといずれか早く到達した方—ブレーキオイルを交換する。

ブレーキオイルのタイプ DOT 3 ブレーキ作動液

ブレーキオイルタンクはダッシュボードの下にあります。

1. 平らな場所に駐車する。
2. タンクの FULL マークまでオイルが入っているのを確認する 図 24。



G002379

g002379

図 24

1. ブレーキオイルのタンク

3. 液量が不足している場合には、まず補給口周辺をきれいに拭き、キャップをはずして、所定のブレーキオイルを適正量まで補給する 図 24。

注 ブレーキ液を入れすぎないように注意してください。

注 フードを外すと機械前方からタンクに手が届きます 図 25。

エンジンの始動手順

1. 運転席に座り、駐車ブレーキが掛かっているのを確認する。
2. PTOとハイフロー油圧装置を搭載している場合はそれぞれを解除し、スロットルレバー装備車ではハンドスロットルをOFFにする
3. シフトレバーをニュートラル位置にし、クラッチを踏み込む。
4. 油圧昇降レバーが中央位置になっているのを必ず確認しておくこと。
5. アクセルから足を離れたままの状態、
6. キーを差し込んで START 位置に回してエンジンを始動する。

注 始動したらキーから手を放す

重要 スタータモータを15秒間以上連続で使用するとオーバーヒートする危険があります15秒間連続で使用したら60秒間の休止時間とってください

マシンを運転する

1. 駐車ブレーキを解除する。
2. クラッチを一杯に踏み込む。
3. シフトレバーを速に入れる。
4. アクセルペダルを踏み込みながらクラッチペダルからスムーズに足を離す。

- 速度が十分に出たらアクセルペダルから足をはなし、クラッチペダルを一杯に踏み込んでシフトレバーを次のギアにシフトして、アクセルペダルを踏み込みながらクラッチペダルからスムーズに足をはなす。
- この操作を繰り返して希望の走行速度まで加速する。

重要 前進から後退へ、あるいはその逆に切り換える場合には、必ず車両を完全に停止させて行なってください。

注 長時間にわたってエンジンをアイドリングさせないでください。

エンジンの回転数が 3600 rpm の時の各ギアでの走行速度は以下の表の通りです。

ギア	レンジ	比	速度 kmh	速度 マイル/時
1	L	82.83 : 1	4.7	2.9
2	L	54.52 : 1	7.2	4.5
3	L	31.56 : 1	12.5	7.7
1	H	32.31 : 1	12.2	7.6
2	H	21.27 : 1	18.5	11.5
3	H	12.31 : 1	31.9	19.8
R	L	86.94 : 1	4.5	2.8
R	H	33.91 : 1	11.6	7.1

重要 エンジンの押しがけや引きがけをしないでください。駆動系統を破損するおそれがあります。

車両の停止手順

アクセルペダルから足を離し、クラッチペダルを踏み込んで、ブレーキペダルを踏み込むと車両は停止します。

エンジンの停止手順

エンジンを停止させるには、始動キーをOFF 位置に回し、駐車ブレーキを掛けます。事故防止のため、キーは抜き取る。

新車の慣らし運転

車両の性能を十二分に発揮させ、末永くお使いいただくために、使用開始後の 100 運転時は以下の注意を守って運転してください

- エンジンオイルなどの液量点検を定期的に行い、オーバーヒートなどの兆候がないか日常的に注意を払う。
- エンジンを始動後、ギアを入れる前に15秒間程度のウォームアップを行う。
- エンジンの空ふかしをしない。

- ブレーキの性能を最大限に発揮させるために、使用前にブレーキの「慣らし掛け」を行ってください。ブレーキの慣らし掛けの方法は次の通りフルスピードで走行してブレーキを掛け、タイヤをロックさせないで急停車する。これを10回繰り返すが、ブレーキがオーバーヒートしないように次の停止まで1分間の間隔を空けること。車両に 454kg を積載しておくとも最も効果的である。
- 意識的に速度を変えながら走行する。長時間のアイドリングはしない。急発進や急停止をしない。
- エンジンオイルの初期交換は不要。初期オイルには通常のエンジンオイルを使用している。
- 初期整備については [保守 \(ページ 35\)](#) の章を参照する。

安全インタロックシステムの動作を確認する

整備間隔: 使用するときまたは毎日

インタロックシステムは、クラッチペダルが踏まれていない限りエンジンがクランキングできないようにする安全装置です。

▲ 注意

インタロックスイッチは安全装置でありこれを取り外すと予期せぬ人身事故が起こり得る。

- インタロックスイッチをいたずらしない。
- 作業前にインタロックスイッチの動作を点検し、不具合があれば作業前に交換修理する。

注 アタッチメントのインタロックの点検については、それぞれのアタッチメントの *オペレーターズマニュアル* を参照してください。

クラッチのインタロックスイッチの点検

- 運転席に座り、駐車ブレーキが掛かっているのを確認する。
- シフトレバーをニュートラル位置にする。
注 油圧昇降レバーが前位置にロックされているとエンジンを始動することができません。
- クラッチペダルを踏まずにキーを右にSTART位置まで回す。

注 クランキングする場合はインタロックスイッチが故障しているので、運転前に修理する。

油圧昇降レバーのインタロックスイッチの点検

- 運転席に座り、駐車ブレーキが掛かっているのを確認する。
- シフトレバーをニュートラル位置にし、油圧昇降レバーが中央位置になっていることを確認する。

3. クラッチペダルを踏み込む。
4. 油圧昇降レバーを前に動かし、始動キーを右にSTART位置まで回す。

注 クランキングする場合はインタロックスイッチが故障しているので、運転前に修理する。

同乗者の安全確保

人を乗せるときは、必ずその人がシートベルトを着用し、てすりを持っていることを確認してください。運転手以外の人には車の動きが予測できにくく、警戒動作も遅れがちになりますから、速度は控えめに、ハンドル操作も控えめにしましょう。

走行中は常時着席し、手足を車両外に出さないことを厳守しましょう。オペレータは、可能な限り両手でハンドルを握り、助手席の人は必ず安全てすりを握ってください [図 26](#)と[図 27](#)。

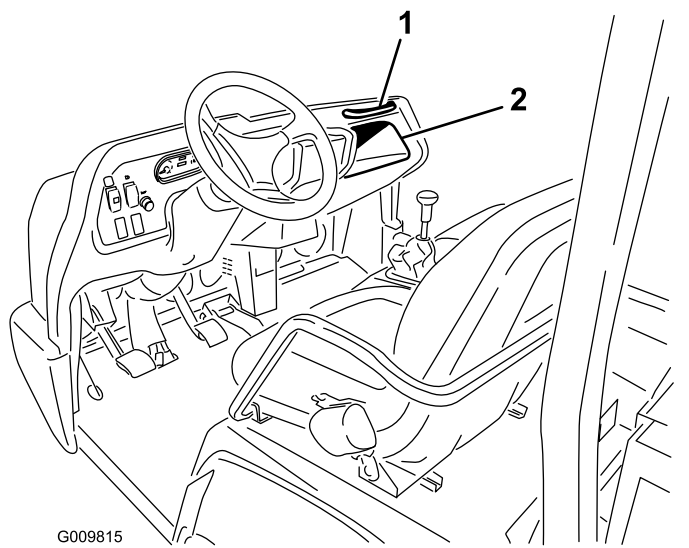


図 26

1. 助手席用てすり
2. 物入れ

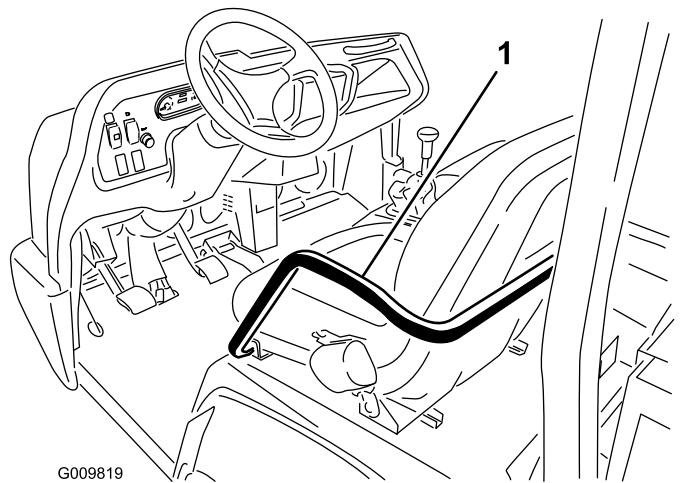


図 27

1. てすりと腰部ガード

荷台やアタッチメントの上には絶対に人を乗せないでください。この車両の定員は、運転手と助手の2名です。

適正速度の厳守

事故の要因としてもっとも大きなものがスピードです。路面条件を無視して速度を出しすぎると車両のコントロールが効かなくなり、事故を起こします。速度の超過のために小さな事故が重大事故になる例も少なくありません。低速で立木に衝突しても軽いケガと車両の損傷で済みますが、高速で激突すれば車両は大破し死亡事故となります。

スピードの出しすぎは絶対にやめてください。最適速度が分からなければスロウダウン、これが鉄則です。

スプレーヤ、トップドレッサ、スプレッドなどの重いアタッチメント454kg以上を使用している時は、速度制限スイッチを低速位置にセットして高速走行ができないようにしておきましょう。

旋回時の安全な運転操作

ハンドル操作も事故要因として大きなものの一つです。急ハンドルはスリップの原因となりますし、車両の制御ができなくなって最悪の場合転倒します。

ぬれている路面、砂地などでの旋回は危険度が高くなります。速度が速いほど危険が大きくなりますから、ハンドルを操作する前に十分に減速するようにしてください。

急旋回をすると内側の後輪が宙に浮く場合があります。これは4輪駆動車で普通に起こる現象で、設計ミスではありません。急旋回中に内側の後輪が宙に浮くようならスピードの出しすぎです。

ブレーキの適正操作

障害物の近くでは減速すべきです。これにより、停止や回避のための余裕が生まれます。万一実際にぶつ

かれば、機材を損傷してしまいます。さらにはご自身や周囲の人にけが等を負わせることにもなりかねません。停止や旋回は車両総重量と大きな関係があります。積載重量が大きいときには停止も旋回も難しくなります。積載重量が大きいほど停止に掛かる時間が長くなります。

荷台を取り付けていない、アタッチメントを取り付けているなどの場合も、制動特性が変化します。急ブレーキを掛けると、前輪がロックするよりも先に後輪がロックし、車両が制御できなくなる危険があります。荷台を取り付けていない時や、アタッチメントを取り付けている場合は、通常よりもスピードを落とすのが賢明です。

ターフも普通の路面も、ぬれているときには非常に滑りやすくなります。停止距離も乾いているときの2倍から4倍の長さが必要になります。

また深い水溜りに入ってブレーキがぬれると、乾燥するまでブレーキが利かなくなります。水溜りを抜けたあとは速度を落としてブレーキテストをしてください。ブレーキが利かなくなっていたら、ブレーキペダルを軽く踏み込んだまま、しばらく一速ギアで運転しましょう。こうするとブレーキが早く乾きます。

凍結面、ぬれ芝上など滑りやすい路面や下り坂でシフトダウンによるエンジンプレーキを使用するとスリップすることがありますから使用しないでください。斜面を下り始める前にシフトダウンしておくようにしましょう。

転倒を防止するために

この車両にはROPS、腰部保護バー、シートベルト、手すりが装備されています。ROPS横転保護バーは転倒などの際に死亡や重傷などの大事故を防止する目的で取り付けられるものですが、万能ではありません。

ROPS が破損した場合には修理せず、必ず新品に交換してください。メーカーの許可なくROPSを改造することを禁じます。

訓練と自覚による安全運転の徹底以上に効果のある事故防止の方法はありません。

ワーカーの運転事故を防止する最も良い方法は、オペレータに適切なトレーニングを行い、常に高い安全意識の下に業務を行うことです。ROPSを使用し、シートベルトを着用し、以下の注意を守れば、万一横転した時にも事故を最小限にすることができます。

斜面での運転

警告

斜面での転倒事故は重大な人身事故に直結する。

- 急斜面に乗り入れないこと。
- 坂を登りきれない時は絶対にターンしようとしな
- シフトを「後退」に切り換え、必ずバックでゆっくりまっすぐに坂を下りること。
- ブレーキだけに頼ってニュートラルギアで坂を下りてはいけない。
- 斜面を横切って運転しないこと。斜面に対してまっすぐ登り下りする。
- 斜面で旋回しない。
- 下り坂で急にクラッチペダルやブレーキペダルを踏んではならない。速度の急な変化は転倒などに結びつきやすい。

斜面での運転には十二分の注意を払ってください。急な坂を無理に登らないでください。下り坂では平地に比べて停止に長い距離が必要になります。斜面での旋回は平地よりもずっと危険が大きくなります。特に下り斜面でブレーキを掛けながらの旋回と、斜面を横切りながら山側にハンドルを切るのは非常に危険です。低速でも、荷物を積まない状態でも転倒に至る場合がありますから、十分に注意してください。

斜面に入る前にシフトダウンを済ませてください。斜面でどうしても旋回しなければいけないときは、十分に減速し、慎重に操作してください。斜面では絶対に急旋回や小さなターンをしないでください。

急斜面を登坂中に登り切れなくなって立往生したら、すぐにブレーキを掛け、シフトをニュートラル位置にしてエンジンを始動し、ギアをバックに入れてください。エンジンはアイドリングで、エンジンプレーキを十分利用してバックで坂を下りてください。

斜面で運転する時や重心の高いものを積んで走る時には重量をなるべく軽くし、速度を落として運転してください。荷崩れを起こすと危険です。しっかり固定してください。

注 この車両は非常に優れた登坂能力があります。デファレンシャルロックにより、さらに安定した登坂力を発揮します。また、以下のような方法によっても登坂力を向上させることができます

- 荷台にウェイトを搭載し、しっかりと固定する。
- 後輪にウエイトを装着する。
- 後輪にバラスト塩化カルシウムを注入する。
- 助手席に人を乗せない。

積荷の安全な積み下ろし

乗員や積荷の重量や積載方法によって車両の重心は変化し、それによって運転感覚も変わります。暴走して人身事故を起こすといった悲劇を防止するために、以下の注意をお守りください。

車両ラベルに記載された限度を超えて荷を積まないでください。

▲ 警告

ダンプレバーを下げると、エンジン停止中でも荷台は降下する。エンジンを切っても降下動作は止まらない。荷台を上昇位置に保持しておくときは、万一のことを考えて、必ず安全サポートでシリンドラを支えておくこと。

ワークマンでは、荷台やアタッチメントを色々に組み合わせて取り付けることができます。組み合わせによって積載量や用途もいろいろに変わります。フルサイズの荷台は、幅140cm×長さ165cmで、荷が均一になるようにすれば1,477kgまで積載可能です。

積載方法に注意してください。砂などは広く、重心がなるべく低くなるように積んでください。その他の資材、たとえばブロック、肥料、材木などは高く積み上げることができますが危険もあります。

貨物の高さや重量は、転倒事故と大きなつながりがあります。高く積むほど転倒しやすくなります。1,477kgの重量でも高く積めば危険な場合があります。危険を減らす方法の一つは車両総重量を減らすことです。また、荷物を出来るだけ低く、均一に積むのも安全性を高める方法です。

荷物が左右に偏っていると、偏っている側に旋回した時に転倒する危険が高くなります。特に、偏っている側を外側として旋回する時に危険が大きくなります。

後車軸よりも後ろに非常に重いものを積まないでください。そのような積み方をすると前輪に掛かる荷重が小さくなり、ハンドルの効きが悪くなります。極端な場合は登り斜面や段差の乗り越え時や法面を登る時に前輪が浮いてしまいます。こうなると、ハンドル操作が不能になり、それが転倒などに結びつきます。

貨物は前後の車軸の中間部に、出来るだけ均等に、荷台の幅を十分使って積むのが原則です。

固定できない荷物や液剤タンクを積んでいる場合はそれらが動いて重心が変化します。特に旋回中、斜面走行中や速度を急に变化させた時、凹凸のある場所を走行している時には、この現象が起こりやすくなります。重心の急変は転倒につながります。積荷は必ず固定してください。車体が傾いた状態では、絶対にダンプレバーを行わないでください。

重い物を積んでいる時は停止距離が長くなり、安全旋回半径は大きくなりますので注意が必要です。

荷台は荷物専用のスペースです。人を乗せないでください。

デファレンシャルロックの使用

デファレンシャルロックは、後ろ2輪をロックして1輪だけが空転しないようにして走行力を高めるものです。ぬれた芝面などの滑りやすい場所で重量物を運ぶ時や、斜面を登る時、砂地を走行する時などにデファレンシャルロックが威力を発揮します。しかし、この機能はあくまでも限られた状況で一時的に使用するための機能です。既にお話した斜面での安全上の注意や重い荷物を運搬する時の注意を怠ってはいけません。

デファレンシャルロックを掛けると左右の後輪が同じ速度で回転するようになります。従って、小回り機能が若干制限されるようになり、旋回時に芝を削る場合もでてきます。デファレンシャルロックは必要な時に限って使用するようにし、ローギア又はセカンドギアで、速度を落として使用してください。

▲ 警告

斜面での転倒事故は重大な人身事故に直結する。

- **デファレンシャルロックを使用すると、牽引力がアップするが、同時に、旋回ができないほど急な斜面などにも登れるようになるなど、潜在的な危険性も大きくなる。デファレンシャルロックを使用する時、特に急な斜面では十二分の注意を払うこと**
- **デファレンシャルロックを使用中に高速で旋回を行って内側の後輪が宙に浮くと車両の制御ができなくなり横滑りを起こすことがある。デファレンシャルロックは低速でのみ使用すること。**

4輪駆動による走行

4輪駆動モデルのみ

ワークマンでは自動オンディマンド4輪駆動システムを採用しており、四駆への切り替え操作を行なう必要がありません。通常は前輪に駆動力を伝達しない2輪駆動で走行していますが、後輪がスリップを始めて走行力が下がると、双方向オーバーランニングクラッチがこのスリップ状態を感知し、自動的に前輪にクラッチを接続して4輪駆動に変わり、前輪にも駆動力を供給します。自動的に4駆に切り替わると、こんどは後輪がスリップせずに走行し始めるまで、前輪に駆動力を供給し続けます。そして後輪だけで走行できるようになると、再び2輪駆動に復帰しますが、2駆の時と4駆の時とでハンドリング感覚が若干変わりますから注意してください。自動4駆システムはバック時にも有効に働きますが、バックの場合、前進時に比べて4駆への切り替わりがほんのわずかに遅くなります。

▲ 警告

斜面での転倒事故は重大な人身事故に直結する。

輪駆動車では牽引力がアップするが、同時に、旋回ができないほど急な斜面などにも登れるようになるなど、潜在的な危険性も大きくなる。輪駆動車を運転する時には、急な斜面で無理をしないよう特に注意すること。

移動走行を行うとき

長距離を運ぶ場合にはトレーラを使用してください。必ず確実に固定して輸送してください。ロープがけのポイントについては図 28 と 図 29 を参照してください。

重要重量が680kgを超えるトレーラの場合は、トレーラにトレーラ用ブレーキが装備されている必要があります。

注トレーラに載せる場合は前進方向に向けて積み込んでください。前向きに載せられない場合、搬送中にフードが外れる危険がありますので、ワークマンのフードをロープなどでフレームにしっかりと固定するか、フードを外して別送するかしてください。

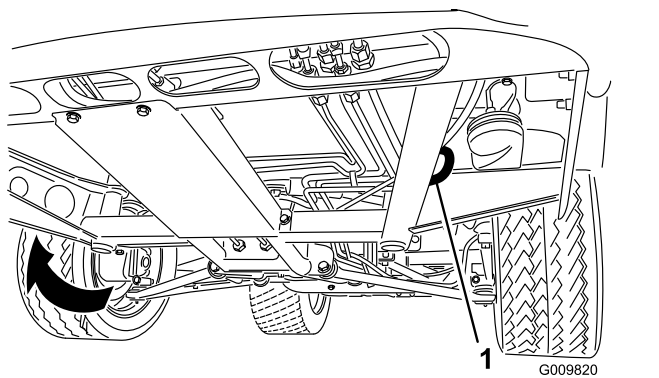


図 28

1. フレームのロープ穴各側

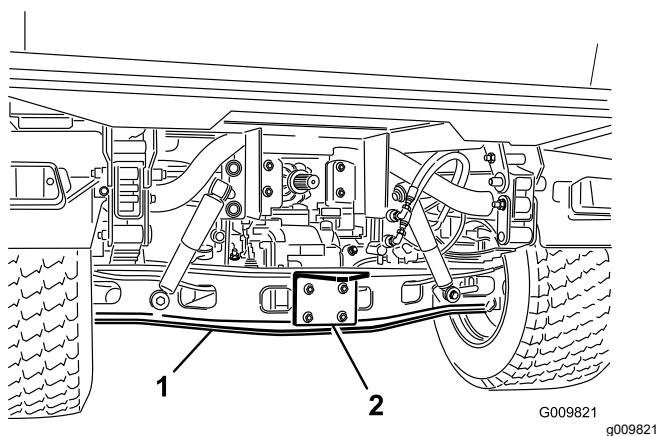


図 29

1. アクスル車軸
2. ヒッチプレート

緊急時の牽引について

緊急時には、短距離に限り、本機を牽引して移動することができます。ただし、通常の移動にはこの方法を使わないようお願いしています。

▲ 警告

牽引時の速度が速すぎると、ハンドル操作ができなくなる危険がある。牽引速度は時速 8km/h 以下を厳守すること。

牽引作業は二人で行います。牽引用ロープはワークマン前部のロープ穴に固定します。シフトレバーをニュートラル位置にし、クラッチを解除する。長い距離を移動しなければならない場合にはトレーラなどを使用してください。

注 パワーステアリングが効きませんのでハンドル操作は重くなります。

車両でトレーラを牽引する場合

ワークマンは自重よりも大きな車両やアタッチメントを牽引することができます。

牽引を行う場合、トレーラの重量によってヒッチを使い分けてください。くわしくはトロ社代理店にご相談ください。

リアアクスルチューブに付いているヒッチプレートを使用する場合、トレーラまたはアタッチメントの総重量 1587kg までを牽引することができます。必ず積載重量の 60 をトレーラの前側に振り分けてください。これにより、ヒッチプレートに掛かる負荷がトレーラの総重量グロスの約 10 最大 272kg となります。

最大牽引総重量が 680kg を超える場合は、必ずトレーラ用ブレーキが必要です。

トレーラやアタッチメント自体もワークマンも過積載にならないように注意してください。過積載では車両の性能が十分発揮できないばかりか、ブレーキ、車軸、トランスアクスル、モータ、ハンドル機構、サスペンション、ボディー構造、タイヤ等を破損する場合があります。

重要 駆動系統の保護のためローレンジで運転してください。

第五ホイール式のアタッチメントフェアウェイエアレータなどでは、必ずホイールバー第五ホイールキットに付属を取り付け、トレーラ側が急停止した場合でも前輪が浮いてしまわないようにします。

油圧コントロールを使用する

エンジン回転中は、常に油圧制御機能によってポンプから油圧パワーが供給されています。油圧パワーは車両後部のクイックカップラから取り出すことができます。

▲ 注意

高圧で噴出する作動油は皮膚を貫通し、身体に重大な損傷を引き起こします。油圧クイックカップラの接続や取り外しは、安全を十分に確認して行うこと。必ずエンジンを停止し、駐車ブレーキを掛け、アタッチメントを降下させ、リモート油圧をフロート位置にセットし、油圧回路内部の圧力を完全に解放してから着脱作業に掛かるようにする。

重要ひとつのアタッチメントを複数の車両で共用している場合、トランスミッションオイルの相互汚染が生じる可能性があります。その場合はトランスミッションオイルを交換してください。

荷台用の油圧昇降装置を使つてのアタッチメントの操作

• OFF 位置

使用していない時の通常位置です。コントロールバルブのワークポートは閉じており、負荷はすべて両方向ともチェックバルブが受けます。

• 上昇クイックカップラ「A」位置

荷台を上げたりリアヒッチを上昇させたりする位置で、クイックカップラ「A」に油圧が掛かります。また、クイックカップラ「A」からのオイルをバルブを通じてオイル溜めへ戻します。この位置は連続して使用する位置ではなく、レバーから手を離すとOFFに戻ります。

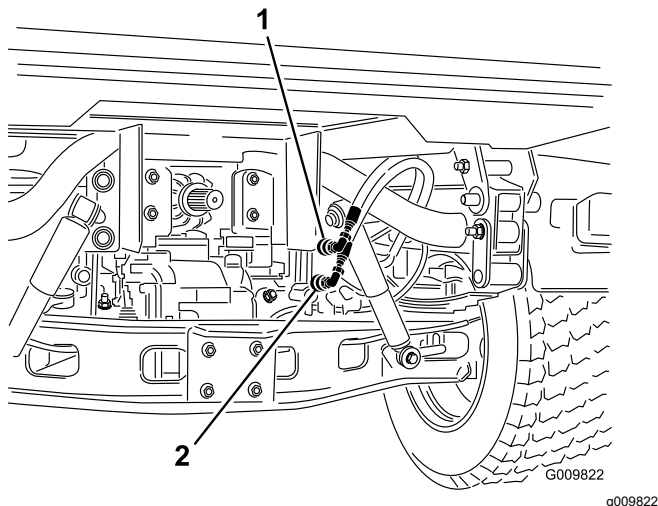


図 30

1. クイックカップラ「A」位置 2. クイックカップラ「B」位置

• 下降クイックカップラ B 位置

荷台を下げたり、リアヒッチを下げたりする位置で、クイックカップラ「B」に油圧が掛かります。また、クイックカップラ「A」からの戻りオイルがバルブに戻った後にオイル溜めに戻ります。この位置は連続して使用する位置ではなく、レバーから手を離すとOFFに戻ります。また、この位置で一時的にレバーを保持し、その後に手を離すとクイック

カップラ「B」にオイルが流れて、リアヒッチに下向きの押圧が掛かります。手を離してもヒッチへの押圧が保持されます。

重要油圧シリンダを取り付けた状態でレバーを「下降」位置に保持すると、オイルがリリーフバルブへ抜け、油圧システムが損傷する可能性があります。

• ON 位置

下降クイックカップラ「B」位置と似ていますが、レバー位置が固定される点が異なります。これにより、油圧モータを使用する機器に連続的にオイルを送ることができます。この位置は油圧モータを使用する機器のための専用の操作位置です。

重要アタッチメントを何も取り付けなかったり油圧シリンダを取り付けたりしてON位置を使用するとオイルがリリーフバルブへ抜け、油圧システムが損傷する可能性があります。この位置は、モータを取り付けて使用するか、ごく短時間の使用にとどめてください。

重要アタッチメントの取り付けが終了したら、油圧オイルの油量点検を行ってください。次にアタッチメントの作動を点検します。操作を数回行って内部のエアをパージして、その後もう一度油量の点検を行ってください。アタッチメント用のシリンダにオイルが入り出すためトランスアクスル内のオイル量が若干変化します。オイル不足で運転すると、ポンプやリモート油圧システム、パワステ、トランスアクスルなどを損傷しますから十分注意してください。

クイックカップラのつなぎ方

重要クイックカップラが汚れていないのを確認します。カップラが汚れていると油圧システム全体が汚染されますので注意してください。

1. カップラについているロッキングリングを後ろに引く。
2. カチッと音がするまでカップラにホースニップルを差し込む。

注 外部装置をクイックカップラに接続する場合には、その装置のどちら側から油圧をかけることが必要なのかを確認し、そちらの側をカップラBに接続します。クイックカップラBは、レバーを前に倒した時とON位置に固定したときに油圧が掛かる側です。

クイックカップラの外し方

注 アタッチメントとエンジンを停止させた状態で、油圧昇降レバーを数回前後に動かし、内部の圧力を解放するとクイックカップラが外しやすくなります。

1. カップラについているロッキングリングを後ろに引く。
2. カップラからホースをゆっくり引き抜く。

重要カップラを使用していない時は、カップラにプラグとカバーを取り付けておいてください。

油圧装置の故障探究

- クイックカップラがつかない。
油圧が解放されていないクイックカップラに油圧がかかっている。
- パワーステアリングを回すのに大きな力が要るまたは回すことができない。
 - 油圧オイルが不足している。
 - 油圧オイルが過熱している。
 - ポンプが作動していない。
- 油圧オイルが漏れている。
 - フィッティングがゆるんでいる。
 - フィッティングのOリングが無くなっている。
- アタッチメントが作動しない。
 - カップラの接続が完全でない。
 - カップラの接続が逆になっている。
- キーキーというノイズが出る。
 - リモートバルブが ON 位置になっていてリリーフバルブにオイルが回っている
 - ベルトがゆるんでいる。
- エンジンを始動できない
油圧レバーが前位置にロックされている

保守

前後左右は運転位置からみた方向です。

▲ 注意

許可を受けた有資格者以外には保守、修理、調整、点検などの作業をさせないでください。

作業場には危険物を置かぬようにし、また、防火機器を備えること。燃料やバッテリー液、オイルなどの点検に裸火を使用しないこと。ガソリンや溶剤を使ってパーツ部品を洗浄する時には必ず密閉型の洗浄容器を使うこと。

▲ 注意

始動キーをつけたままにしておくと、誰でもいつでもエンジンを始動させることができ、危険である。

整備作業の前には必ずキーを抜いておくこと。

推奨される定期整備作業

整備間隔	整備手順
使用開始後最初の 2 時間	<ul style="list-style-type: none">・ 前輪と後輪のホイールナットをトルク締めする。
使用開始後最初の 10 時間	<ul style="list-style-type: none">・ 前輪と後輪のホイールナットをトルク締めする。・ シフトケーブルの調整状態を点検する。・ 駐車ブレーキの調整状態を点検する。・ オルタネーターベルトの磨耗と張りの点検を行う。・ 油圧フィルタを交換する。・ ハイフロー油圧オイルのフィルタを交換する(TC モデルのみ)。
使用開始後最初の 50 時間	<ul style="list-style-type: none">・ エンジンオイルとフィルタの交換を行う。・ エンジンバルブのすきまを調整する。
使用することまたは毎日	<ul style="list-style-type: none">・ エンジンオイルの量を点検する。・ 冷却液の量を点検する。・ トランスアクスル/油圧オイルの量を点検する。(冷却液量は、初めて使用する前および 8 運転時間ごとまたは毎日点検。)・ ハイフロー油圧オイルの量を点検する(TC モデルのみ)。(初めての運転の前に必ず油量を確認し、その後は毎日点検。)・ タイヤ空気圧を点検する。・ ブレーキオイルの量を点検する。(初めて使用する前および 8 運転時間ごと又は毎日に量を点検。)・ インタロックシステムの動作を点検する。・ エンジン部とラジエターを清掃する。(ほこりの多い環境で使用している場合はより頻繁な清掃が必要。)
25 運転時間ごと	<ul style="list-style-type: none">・ エアクリーナのカバーを外して内部のごみを除去する。
50 運転時間ごと	<ul style="list-style-type: none">・ バッテリー液の量を点検する(格納中は30日ごとに)・ バッテリーケーブルの接続状態を点検する。
100 運転時間ごと	<ul style="list-style-type: none">・ フロントデファレンシャルのオイルの量を点検します(4輪駆動モデルのみ)。・ 全てのベアリングとブッシュのグリスアップを行う。(過酷な条件で使用している場合はより頻繁な潤滑が必要)・ エアクリーナのフィルタの交換(ちりやほこりの多い環境で使用している場合はより頻繁に)・ タイヤの状態を点検する。

整備間隔	整備手順
200運転時間ごと	<ul style="list-style-type: none"> ・ 前輪と後輪のホイールナットをトルク締めする。 ・ エンジンオイルとフィルタの交換を行う。 ・ 風速安定ボックスに割れや穴、接続部のゆるみがないか点検する。(4輪駆動モデルのみ) ・ シフトケーブルの調整状態を点検する。 ・ ハイローケーブルの調整状態を点検する。 ・ デファレンシャルロックケーブルの調整状態を点検する。 ・ 駐車ブレーキの調整状態を点検する。 ・ ブレーキペダルの調整状態を点検する。 ・ オルタネータベルトの磨耗と張りの点検を行う。 ・ クラッチペダルの調整状態を点検する。 ・ 通常ブレーキと駐車ブレーキを点検する。
400運転時間ごと	<ul style="list-style-type: none"> ・ 点火プラグを点検・交換する。 ・ 燃料フィルタを交換する。 ・ 燃料ラインと接続を点検する。 ・ 前輪の整列を点検する。 ・ ブレーキシューが磨耗していないかブレーキを目視点検する。
600運転時間ごと	<ul style="list-style-type: none"> ・ エンジンバルブのすきまを調整する。
800運転時間ごと	<ul style="list-style-type: none"> ・ フロントデファレンシャルのオイルを交換する。(4輪駆動モデルのみ) ・ 油圧オイルを交換しストレーナを清掃する。 ・ 油圧フィルタを交換する。 ・ ハイフロー油圧オイルとフィルタを交換する(TCモデルのみ)。
1000運転時間ごと	<ul style="list-style-type: none"> ・ ブレーキオイルを交換する。 ・ 燃料タンクの内部を清掃する。 ・ 冷却システムの内部を洗浄し新しい冷却液に交換する。

悪条件下で使用する場合

重要 以下のような条件で使用する場合には、保守間隔を通常の半分に短縮し、より頻繁な整備を行ってください

- ・ 砂漠、荒れ地での使用
- ・ 酷寒地0°C以下での使用
- ・ トレーラ作業
- ・ 非常にほこりの多い条件下での頻繁な使用
- ・ 建設現場での使用
- ・ 泥、砂、水などの悪条件下で長時間使用した場合は、直後にブレーキの洗浄と点検を行う。これにより無用な磨耗を防止することができる。

整備前に行う作業

整備作業の多くは、荷台の昇降作業を伴います。万一の人身事故を未然に防止するため、必ず以下の注意を厳守してください。

警告

荷台に資材を積んだままで荷台を上昇させ、確実に支持しないと荷台が急に降下する可能性がある。適切に支持されていない荷台の下での作業は危険である。

- 整備・調整作業の前には必ずエンジンを停止し、駐車ブレーキを掛け、キーを抜いておくこと。
- 荷台の下で作業するときは荷台もアタッチメントも空にし、昇降シリンダが完全に伸びた状態にして荷台を安全サポートで支える。

安全サポートの使い方

重要サポートの取り付け取り外しは必ず荷台外側から行う。

1. 荷台を上げ、シリンダが完全に伸びたのを確認する。
2. ROPS パネルの後ろについている保管用ブラケットから荷台サポート安全サポートを取り外す [図 31](#)。

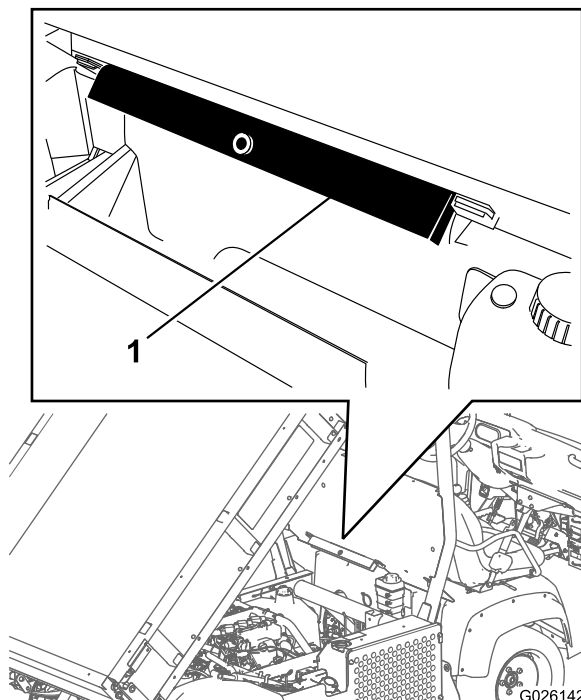


図 31

1. 安全サポート

3. サポートをシリンダロッドにはめ込み、安全サポートの端部でシリンダバレルの端とシリンダロッドの端を確実に支える [図 32](#)。

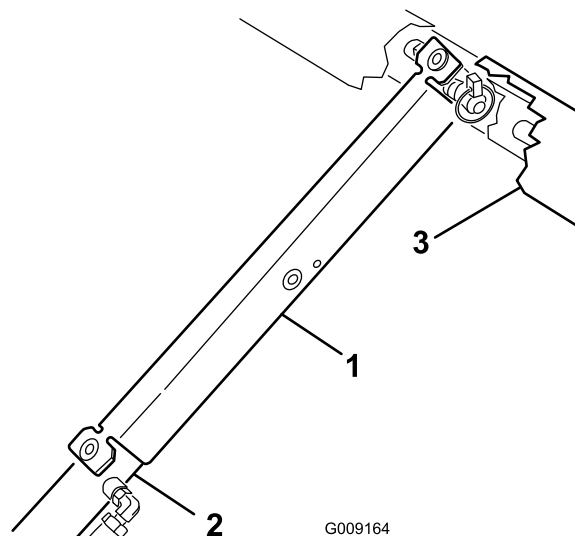


図 32

1. 安全サポート
2. シリンダバレル
3. 荷台

4. 荷台を下げる時は、安全サポートを取り外して元の位置ROPS パネル後ろ保管用ブラケットに収納する。

重要昇降シリンダに安全サポートを取り付けたままで荷台を下げようとしないこと。

フルサイズ荷台の取外し

1. エンジンを始動し、油圧昇降レバーで荷台を降下させてスロットの中でシリンダが遊んでいる状態にする。
2. 昇降レバーから手を離し、エンジンを停止する。
3. シリンダの外側端部からリンチピンを外す [図 33](#)。

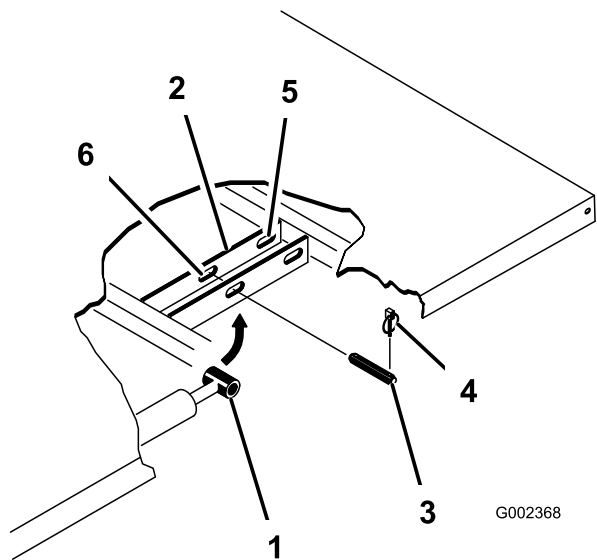


図 33

- | | |
|---------------|-----------------------------|
| 1. シリンダロッドの端部 | 4. リンチピン |
| 2. 荷台取り付けプレート | 5. 後ろのスロットフルサイズ荷台用 |
| 3. クレビスピン | 6. 前のスロット $\frac{2}{3}$ 荷台用 |

4. シリンダロッドの端部を荷台取り付けプレートのスロットに固定しているクレビスピンを外す([図 33](#))。
5. ピボットブラケットをフレームに固定しているリンチピンとクレビスピンを外す [図 33](#)。
6. 車体から荷台を外す。

▲ 注意

フルサイズ荷台は約148kg の重量があり、一人で作業することは不可能である。

必ず 2 人または 3 人で行なうか、ホイストを使うこと。

7. シリンダを格納用クリップで固定する。
8. 油圧昇降レバーを誤って操作しないように、ロックしておく。

フルサイズ荷台の取付け

注 荷台に側板を取り付ける場合は、先に側板を取り付けてから荷台を車両に取り付けると楽に作業ができます。

注 後部のピボットプレートは下端を後部に向けて荷台フレームチャンネル鋼材にボルトで固定されています [図 34](#)。

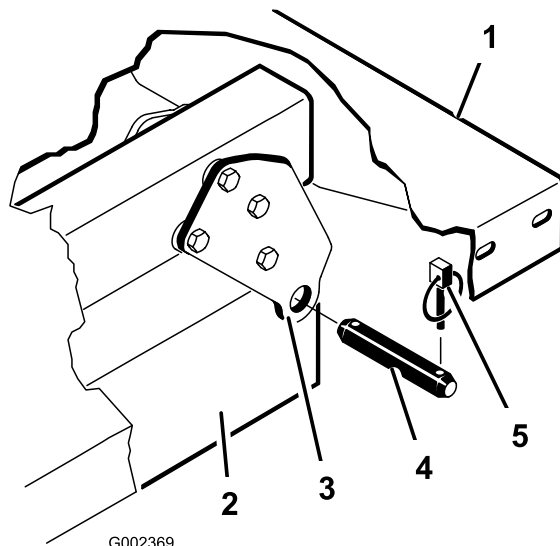


図 34

- | | |
|------------------|-----------|
| 1. 荷台の左後ろ角 | 4. クレビスピン |
| 2. 機体フレームのチャンネル鋼 | 5. リンチピン |
| 3. ピボットプレート | |

▲ 注意

フルサイズ荷台は約148kg の重量があり、一人で作業することは不可能である。

必ず 2 人または 3 人で行なうか、ホイストを使うこと。

注 スペーサブラケットとウェアブロック [図 35](#) はキャリッジボルトで固定しますが、このボルトは必ず頭を車両の内側に向けてください。

車体をジャッキで持ち上げる場合

▲ 危険

ジャッキに載っている車体は不安定であり、万一外れると下にいる人間に怪我を負わせる危険が大きい。

- ジャッキアップした状態では車両を始動しない。
- 車両から降りる時は必ずスイッチからキーを抜いておく。
- ジャッキアップした車両には輪止めを掛ける。
- ジャッキアップした状態でエンジンを始動してはならないエンジンの振動や車輪の回転によって車体がジャッキから外れる危険がある。
- ジャッキアップした車体の下で作業するときは、必ずスタンドで車体を支えておくこと。万一ジャッキが外れると、下にいる人間に怪我を負わせる危険が大きい。
- 車両前部をジャッキアップする時は必ず 5×10cm 程度の角材等をジャッキとフレームの間にかませる。
- 車両前部のジャッキポイントは前中央のフレームサポート [図 36](#)、後部のジャッキポイントはアクスル下 [図 37](#)にある。

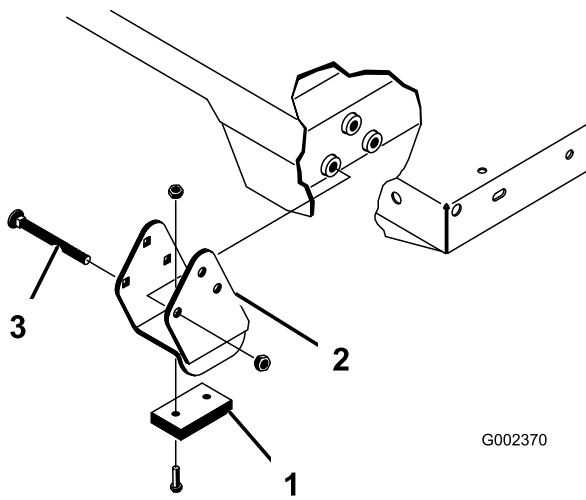


図 35

1. ウェアブロック 3. キャリッジボルト
2. スペーサブラケット

1. シリンダが完全に縮んだのを確認する。
2. 荷台を慎重に車両フレームの上に乗せる 後部にある荷台のピボットプレートの穴とリアフレームチャンネル鋼材の穴を揃えて、クレビスピンとリンチピン各2個を取り付ける [図 35](#)。
3. 荷台を下げた状態のまま、各シリンダロッド端部を荷台取り付けプレートのスロットに固定するクレビスピンとリンチピンを使用。
4. クレビスピンは荷台の外側から差し込み、リンチピンが荷台の外側に向いているようにする [図 35](#)。

注 後ろ側のスロットはフルサイズ荷台の取付け用で、前側のスロットは $\frac{2}{3}$ 荷台の取付け用。

注 エンジンを掛けてシリンダを伸縮させないと穴の位置が揃わないことがあります。

注 使っていない穴をボルトとナットでふさいでないと、組立て時の間違いを防ぐことができます。

5. エンジンを掛け、油圧昇降レバーを操作して荷台を上げる。
6. 昇降レバーから手を離し、エンジンを停止する。
7. 荷台の安全サポートを取り付けて、誤って荷台が下がってこないようにしておく [安全サポートの使い方 \(ページ 37\)](#)を参照。
8. クレビスピンの内側の端部にリンチピンを取り付ける。

注 荷台にテールゲート自動開放装置を搭載している場合は、必ずリンチピンを取り付ける前に、フロントダンプリンクロッドが左側のクレビスピンの内側にきていることを確認してください。

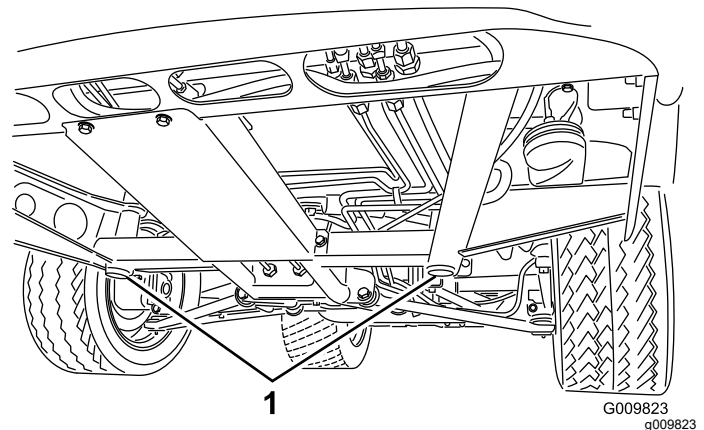
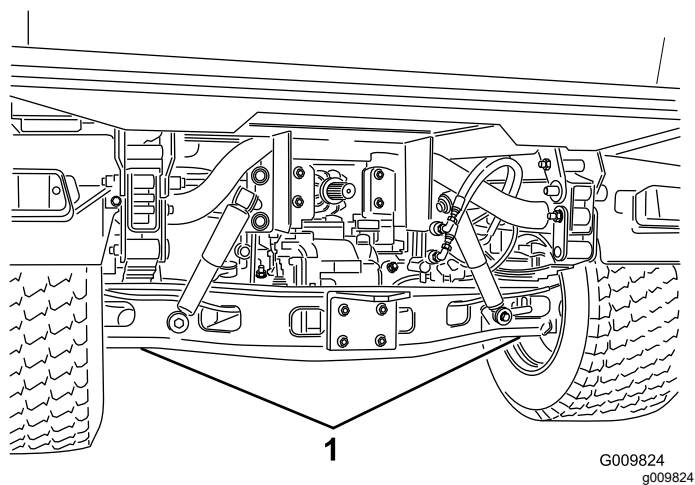


図 36

1. 車体前部のジャッキアップポイント



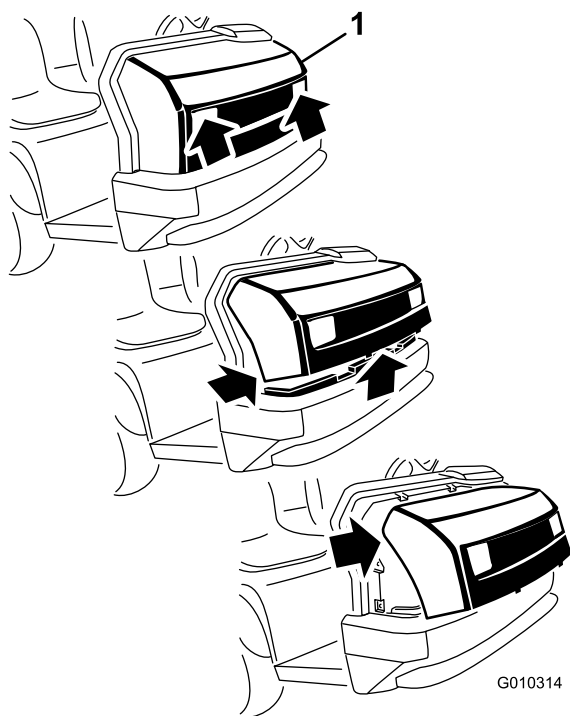
G009824
g009824

図 37

1. 車体後部のジャッキアップポイント

フードの外しかた

1. ヘッドライトの開口部でフードをつかみ、フードを持ち上げて、下側の取り付けタブをフレームの穴から外す 図 38。



G010314

g010314

図 38

1. フード
2. フードの下側を手前に持ち上げてから下に引っ張り、上側の取り付けタブをフレームの穴から外す 図 38。
3. フードの上側を手前に倒し、ヘッドライトからワイヤコネクタを抜く 図 38。
4. フードを外す。

潤滑

ベアリングとブッシュのグリスアップ

整備間隔: 100運転時間ごと 過酷な条件で使用している場合はより頻繁な潤滑が必要

定期的に、全部の潤滑個所にNo.2汎用リチウム系グリスを注入します。

グリスアップ箇所は以下の通りです

- ボールジョイント4、タイロッド2、ピボットマウント2、ステアリングシリンダ2以上は [図 39](#)
- キングピンのブッシュ2ヶ所以上は [図 40](#)
- クラッチ1とブレーキ1以上は [図 41](#)
- Uジョイント18、4輪駆動シャフト3以上は [図 42](#)

重要ドライブシャフトとユニバーサルシャフトベアリングのクロス部分では、つのカップ全部からグリスがはみ出てくるまでグリスを入れてください。

1. 異物を押し込んでしまわないよう、各グリスニップルをきれいに拭く
2. グリスガンでグリスを注入する。
3. はみ出したグリスはふき取る。

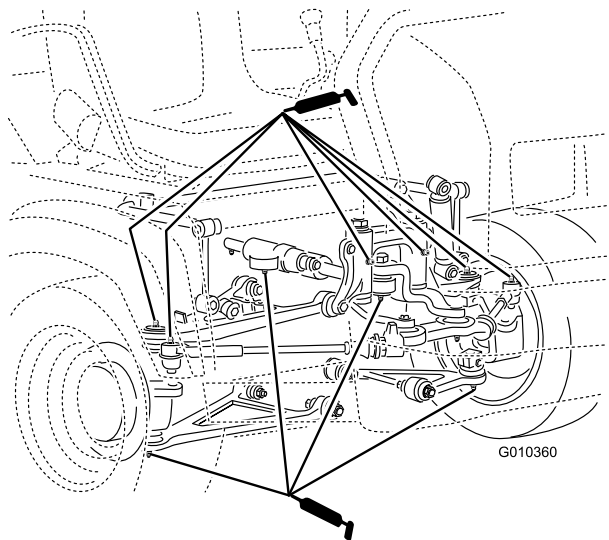


図 39

g010360

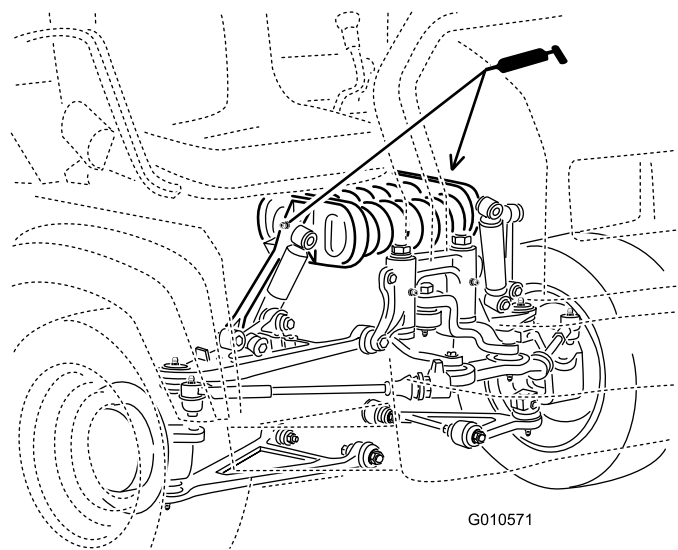


図 40

g010571

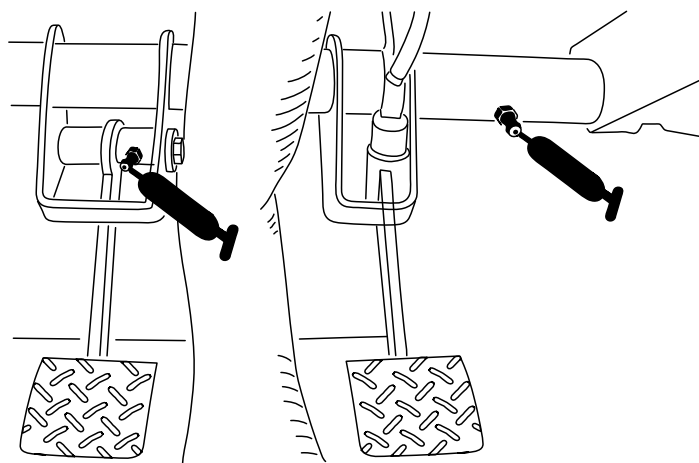
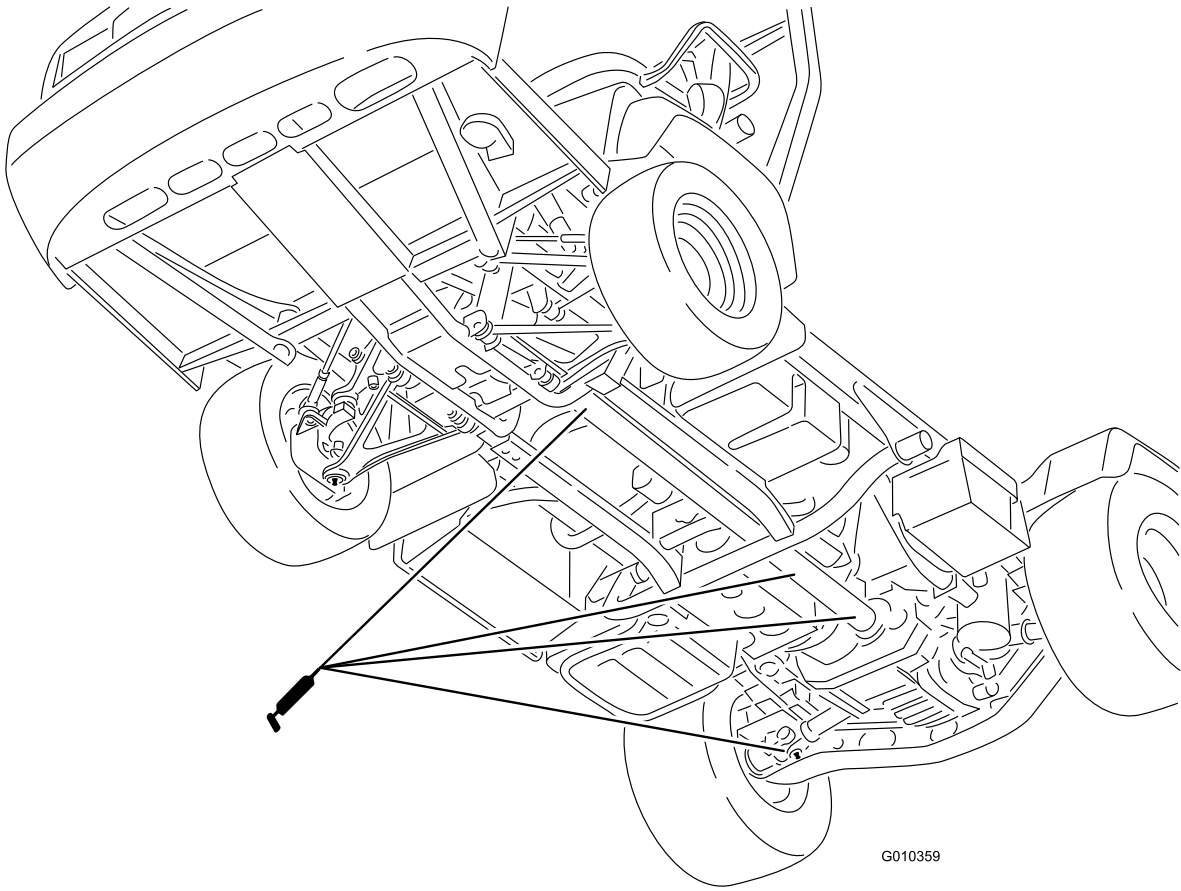


図 41

g024682



G010359

图 42

g010359

エンジンの整備

エアクリーナの整備

整備間隔: 25運転時間ごと—エアクリーナのカバーを外して内部のごみを除去する。

100運転時間ごと—エアクリーナのフィルタの交換 ちりやほこりの多い環境で使用している場合はより頻繁に

定期的エアクリーナとホースアセンブリを点検し、エンジンの保護と寿命の安定をはかってください。エアクリーナ本体にリーク原因となりそうな傷がないか点検してください。ボディーが破損している場合は交換してください。

エアクリーナのフィルタの点検・交換は以下の要領で行います

1. エアクリーナのラッチを外し、ボディーからカバーを抜き出す 図 43。

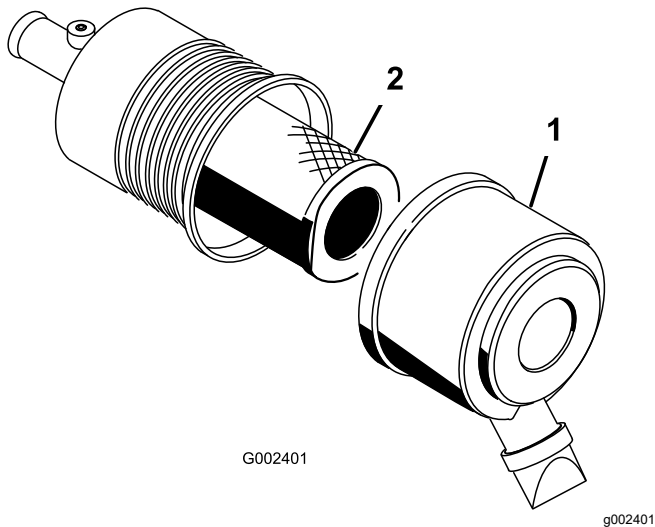


図 43

1. エアクリーナのカバー
2. フィルタ

2. ダストカップ側をひねって開き、内部にあるゴミを捨てる。
3. エアクリーナのボディーから、フィルタをしずかに引き出す (図 43)。

注 ボディの側面にフィルタをぶつけないように注意すること。

注 フィルタは清掃しないでください。

4. 新しいフィルタの外側から照明を当ててフィルタの内側を点検し、傷などがいないか確認する。

注 フィルタに穴があいているとその部分が明るく見える。

破れや油汚れ、ゴムシールの傷がないか点検する。破損しているフィルタは交換する。

エンジンを保護するため、必ずエアフィルタを取り付け、カバーをつけて運転してください。

エアフィルタのハウジング内部にほこりを落とさないように充分注意してください。

5. フィルタをゆっくり押し込むようにしてボディチューブに取り付ける 図 43。

注 一次フィルタの外側リムをしっかり押さえて確実に装着してください。

6. 上下方向を間違えないように、エアクリーナカバーを正しく取り付け、ラッチを掛ける 図 43。

エンジンオイルとフィルタの交換

整備間隔: 使用開始後最初の 50 時間

200運転時間ごと

オイル容量 3.2 リットルフィルタを含む

オイルのタイプ 洗浄性オイルAPI 規格 SJ またはそれ以上

オイルの粘度 10W-30 図 44 に示す図から適切な粘度を選択する。

USE THESE SAE VISCOSITY OILS

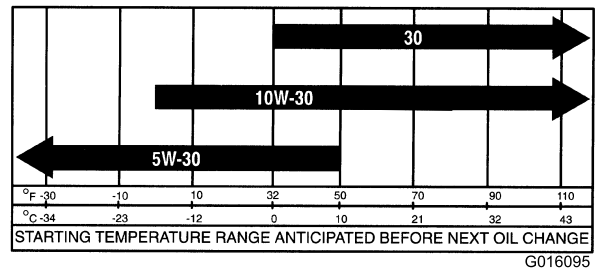


図 44

1. 荷台装着車の場合は荷台を上げ、サポートを取り付けて、荷台を固定する。
2. ドレンプラグを外してオイルを容器に受ける(図 45)。

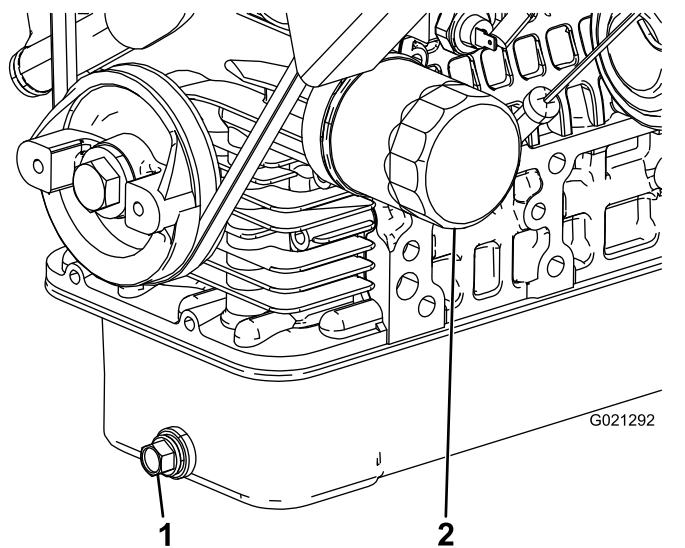


図 45

1. エンジンオイルのドレンプラグ 2. エンジンオイルのフィルタタグ

3. オイルが抜けたらドレンプラグを取り付ける。
4. オイルフィルタを外す 図 45。
5. 新しいフィルタのシールに薄くエンジンオイルを塗って取り付ける。
6. ガasketが取り付けプレートに当たるまで手で回して取り付け、そこから更に $\frac{1}{2}$ 回転増し締めする。

注 締めすぎないように注意すること。

7. クランクケースにオイルを入れる **エンジンオイルの量を点検する** (ページ 21)を参照。

点火プラグの交換

整備間隔: 400運転時間ごと

点火プラグは非常に耐久性のある部品ですが、エンジンにトラブルが出た場合は必ず点検してください。また、トラブルの有無に関係なく400運転時間ごとに点検してください。エンジンの性能を維持し、排ガスをクリーンに保つために、劣化した点火プラグは必ず交換してください。

点火プラグ NGK-R BKR5E

推奨エアギャップは 0.81mm です。

1. 点火プラグを外した時にエンジン内部に異物が落ちないようにプラグの周囲をきれいに清掃する。
2. 点火コードをプラグから外し、シリンダヘッドからプラグを外す。
3. 電極 (側面と中央) と碍子の状態を点検する。

重要 割れ、欠け、汚れその他の不具合のある点火プラグは交換してください。点火プラグにサンドブラストをかけたり、ナイフ状のもので削った

り、ワイヤブラシで清掃したりしないでください。実際にこれが起こるとエンジンを破損します。

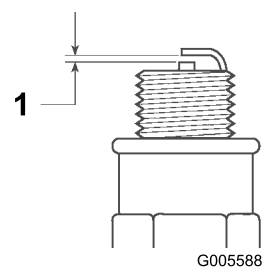


図 46



1. エアギャップ 0.81mm

4. それぞれの点火プラグについて、中央の電極と側面の電極とのすきまを、0.81mm に調整する。
5. 調整された点火プラグをエンジンに取りつけて、 $24.529\text{N}\cdot\text{m}$ $2.53.0\text{kg}\cdot\text{m}$ = $18.22\text{ft}\cdot\text{lb}$ にトルク締めする。
6. 点火プラグに点火ケーブルを取り付ける。

燃料系統の整備

燃料フィルタの交換

整備間隔: 400運転時間ごと

1. 荷台装着車の場合は荷台を上げ、サポートを取り付けて、荷台を固定する。
2. 燃料ポンプからワイヤハーネスのコネクタを外す  47。
3. ホースのクランプをゆるめ、燃料ポンプキャップから燃料ラインを外す  47。

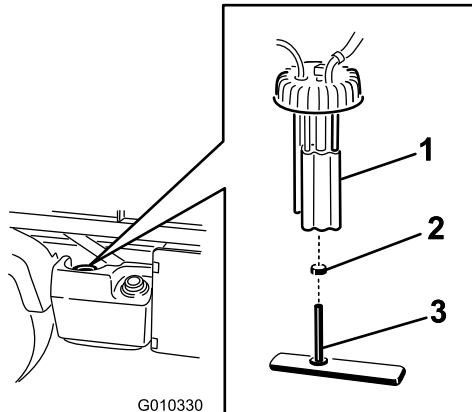





図 47

1. 燃料ポンプ
2. ホースクランプ
3. 燃料ライン/燃料フィルタ

4. 燃料タンクの上から燃料ポンプのキャップを外す  47。

注 燃料ポンプを外す時に、燃料ポンプアセンブリをタンク内部で回転させないでください。タンク内部でポンプを回転させるとフロートアセンブリが破損する恐れがあります。

5. タンクから、燃料ポンプアセンブリと燃料フィルタを外す  47。
6. 燃料フィルタのホースを燃料ポンプのフィッティングに固定しているクランプを外す。
7. フィッティングからホースを取り外す  47。
8. 新しい燃料フィルタホースに、新しいホースクランプを取り付ける。
9. ホースを燃料ポンプに接続し、クランプで固定する。
10. アセンブリを燃料タンクに挿入し、キャップをトルク締めする $2022\text{N}\cdot\text{m}$ $2.02.3\text{kg}\cdot\text{m}$ $= 175200\text{in}\cdot\text{lb}$ 。
11. 電気コードを接続し、ホースをクランプで固定する。

燃料ラインとその接続の点検

整備間隔: 400運転時間ごと/1年ごと いずれか早く到達した方

1000運転時間ごと/2年ごと いずれか早く到達した方

燃料ラインの劣化・破損状況やゆるみが出ていないか点検を行ってください。

電気系統の整備

ヒューズの整備

ヒューズはダッシュパネルの中央下にあります 図 48 と 図 49。

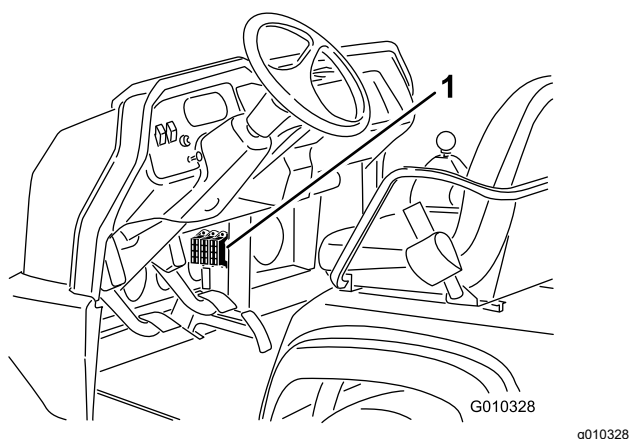


図 48

1. ヒューズ

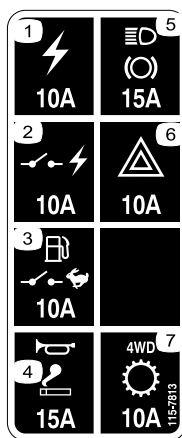


図 49

- | | |
|-----------------------|----------------------|
| 1. 電源ソケット 10A | 5. ヘッドライト、ブレーキ 15A |
| 2. 電源スイッチ 10A | 6. ハザード 10A |
| 3. 燃料ポンプ、速度規制スイッチ 10A | 7. 4WD、トランスミッション 10A |
| 4. ホーン、電源ソケット 15A | |

救援バッテリーによるエンジンの始動

警告

バッテリー連結によるエンジン始動は危険を伴う作業である。人身事故や電気系統の破損を防止するために、以下の注意を守って行うこと

- 救援用のバッテリーの電圧がDC 15 V を超えないことを確認する。これ以上の電圧ではワーマン側の電気系統が破損する。
- 凍結したバッテリーには絶対に接続してはならない。作業中に破裂や爆発を起こす危険がある。
- バッテリーの取り扱いに関する通常の注意事項を守って作業を行うこと。
- 救援車とワーマンを直接接触させないように十分注意すること。
- バッテリーケーブルの極性を間違えて接続すると電気系統の破壊や人身事故などを起こす可能性があるため注意すること。

1. バッテリーカバーをたわめて、タブをバッテリーベースから外し、カバーをバッテリーから取り外す 図 50。

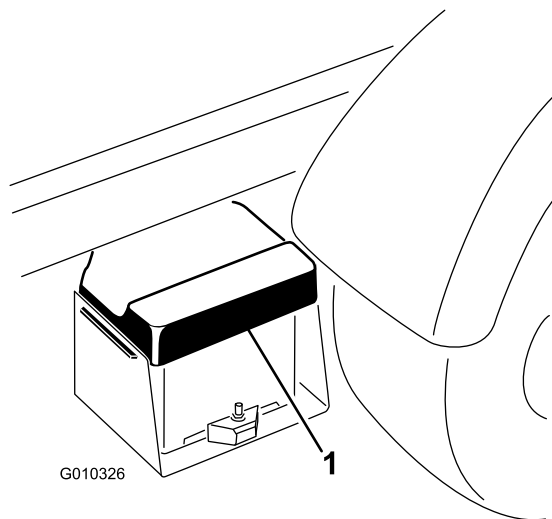
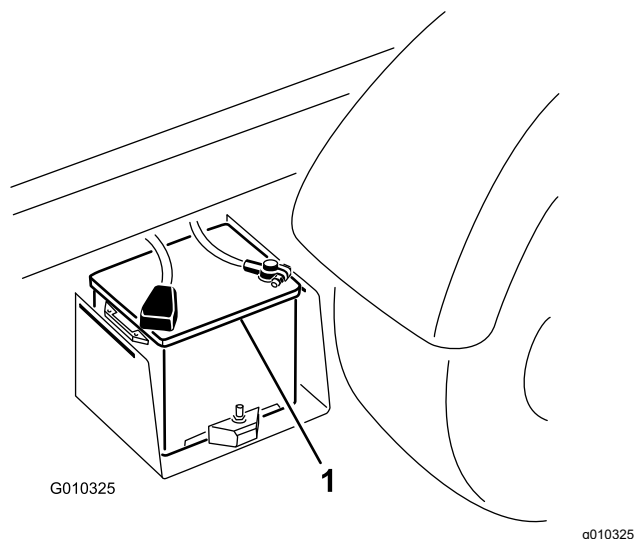


図 50

1. バッテリーカバー
2. 2 台のバッテリーのプラス端子同士をブースタケーブルでつなぐ 図 51。
注 端子を必ず確認すること。バッテリーカバーの「」の印で確認できることが多い。
3. もう 1 本のケーブルを救援車のバッテリーのマイナス端子につなぐ。
注 バッテリーのマイナス端子の表示を必ず確認すること。

注 このケーブルの他端は、ワークマンのバッテリーあがっている方のバッテリーに直結するのではなく、エンジンとフレームに救援用ケーブルを接続する。但しエンジンの燃料供給部に接続しないこと。



1. バッテリー

4. 救援側の車両のエンジンを始動する。

注 エンジンを始動してから数分間待ち、それから救援される側のエンジンを始動する。

5. ケーブルを外す時は、まずマイナスケーブルをエンジンから先に外し、次にバッテリーのマイナス端子から外す。
6. バッテリーベースにバッテリーカバーを取り付ける。

バッテリーの整備

整備間隔: 50運転時間ごと一バッテリー液の量を点検する 格納中は30日ごとに

50運転時間ごと一バッテリーケーブルの接続状態を点検する。

▲ 危険

電解液には触れると火傷を起こす劇薬である硫酸が含まれている。

- 電解液を飲まないこと。また、電解液を皮膚や目や衣服に付けないよう十分注意すること。安全ゴーグルとゴム手袋で目と手を保護すること。
- 皮膚に付いた場合にすぐに洗浄できるよう、必ず十分な量の真水を用意しておくこと。
- バッテリーの電解液は常に正しいレベルに維持してください。
- バッテリー上部はアンモニア水または重曹水に浸したブラシで定期的に清掃してください清掃後は表面を水で流して下さい清掃中はセルキャップを外さないでください
- バッテリーのケーブルは接触不良にならぬよう端子にしっかりと固定してください
- 端子が腐食した場合はバッテリーカバーを外し、ケーブルを外しマイナスケーブルから先に外すこと、クランプと端子とを別々に磨いてください磨き終わったらケーブルをバッテリーに接続しプラスケーブルから先に接続すること、端子にはワセリンを塗布してください
- 各セルへは、蒸留水またはミネラルを含まない水を電解液適正レベルまで補給してください。水を補給するときは上限各セルの内側の線の下端を超えないように注意してください。
- 高温環境下で保管すると涼しい場所で保管するよりもバッテリーは早く放電します

走行系統の整備

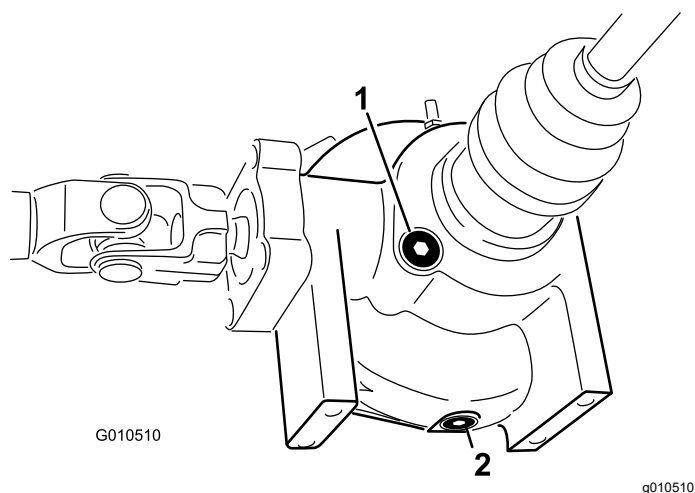
フロントデファレンシャルのオイル交換

4輪駆動モデルのみ

整備間隔: 800運転時間ごとと4輪駆動モデルのみ

デファレンシャルオイルのタイプ Mobil 424 油圧オイル

1. 平らな場所でエンジンを停止させ、駐車ブレーキを掛けてキーを抜き取る。
2. デファレンシャル側面にあるドレンプラグの周辺をウェスできれいにぬぐう [図 52](#)。
3. ドレンプラグの下にオイルを受ける容器をおく。



1. 補給・点検プラグ
 2. ドレンプラグ
-
4. ドレンプラグを外してオイルを容器に受ける。
 5. オイルが完全に抜けたらドレンプラグを取り付け、締めつける。
 6. デファレンシャルの下部についている補給・点検プラグの周囲をきれいに拭く。
 7. 補給・点検プラグを外し、プラグの穴の高さまでオイルを入れる。
 8. 補給・点検プラグを取り付ける。

風速安定ボックスの保守

4輪駆動モデルのみ

整備間隔: 200運転時間ごとと4輪駆動モデルのみ

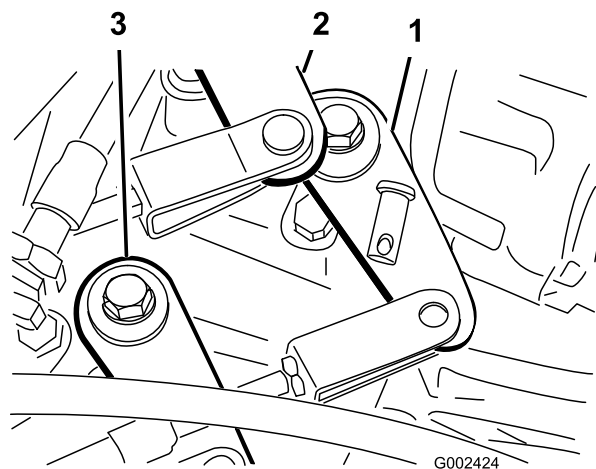
風速安定ボックスに割れや穴、接続部のゆるみがないか点検する。破損箇所を発見した場合には、トロのディストリビュータに修理を依頼する。

シフトケーブルの調整

整備間隔: 使用開始後最初の 10 時間

200運転時間ごと

1. シフトレバーをニュートラル位置にする。
2. シフトケーブルをトランスアクスルのシフトアームに固定しているクレビスピンを取る [図 53](#)。



1. シフトアーム速・後退
 2. シフトアーム速・速
 3. シフトアームハイ・ロー
-
3. クレビスのジャムナットをゆるめて、各クレビスを調整するトランスアクスルのシフトアームの穴の前と後ろでケーブルの遊びが等しくなるようにする。前後それぞれの方向でトランスアクスルレバーの遊びを吸収するように。
 4. 調整が終わったらクレビスピンを取り付けてジャムナットを締め付ける。

ハイローケーブルの調整

整備間隔: 200運転時間ごと

1. ハイローケーブルをトランスアクスルに固定しているクレビスピンを取る [図 53](#)。
2. クレビスのジャムナットをゆるめて、クレビスの穴とトランスアクスルブラケットの穴を揃える。
3. 調整が終わったらクレビスピンを取り付けてジャムナットを締め付ける。

デファレンシャルロックケーブルの調整

整備間隔: 200運転時間ごと

1. デファレンシャルロックレバーをOFF位置にする。
2. デファレンシャルロックケーブルをトランスアクスルのブラケットに固定しているジャムナットをゆるめる [図 54](#)。

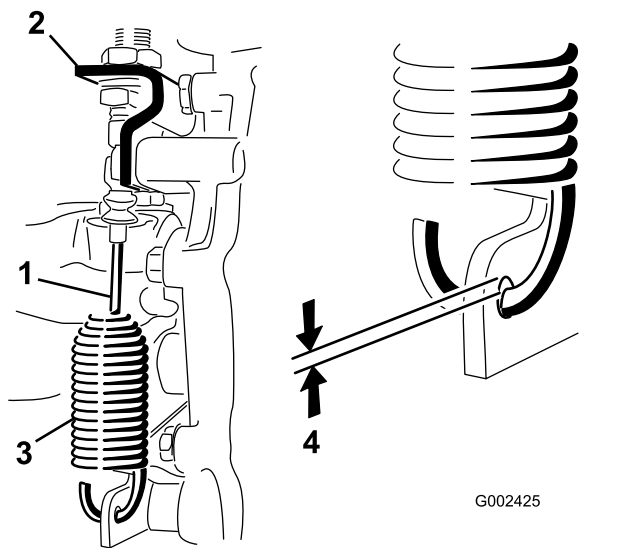


図 54

1. デファレンシャルロックケーブル
 2. トランスアクスルブラケット
 3. スプリング
 4. 0.25-1.5 mmの隙間
3. スプリングのフックとトランスアクスルのレバーの穴の外縁との間が 0.25-1.5 mm になるよう、ジャムナットで調整する。
 4. 調整が終わったらジャムナットを締めつける。

タイヤの点検

整備間隔: 100運転時間ごと

前タイヤの適正空気圧は 220kPa2.21bar2.2kg/cm²、後タイヤは 124kPa1.24bar = 1.3kg/cm² です。

運転中に縁石にぶつけるなどした場合、リムが破損したり、トーインが狂ったりする可能性がありますから、このような事故の後では必ず点検してください。

重要 タイヤ空気圧はひんぱんに点検して適正に保ってください。空気圧が適正でないと、タイヤの摩耗が通常より早くなって四輪駆動できなくなる場合があります。

[図 55](#)は空気圧不足で生じる磨耗の例です。

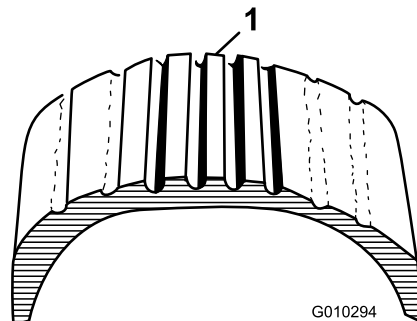


図 55

1. 空気圧不足のタイヤ

[図 56](#)は空気圧過多で生じる磨耗の例です。

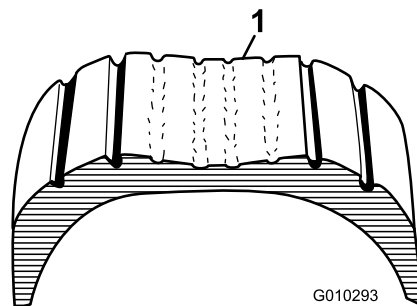


図 56

1. 空気圧が高すぎるタイヤ

前輪の整列の点検

整備間隔: 400運転時間ごと/1年ごと いずれか早く到達した方

1. タイヤをまっすぐ前に向ける。
2. 後輪の前と後ろで、左右のタイヤの中央線間距離を測るアクスルの高さ位置で計測 [図 57](#)。

注 前後での計測値の差が 0±3mm の範囲内であれば適切である。タイヤを90°回し、同じように計測して確認する。

重要計測はタイヤの同じ位置で行ってください。
車両は平らな場所に停めること、またタイヤはまっすぐ前に向けること。

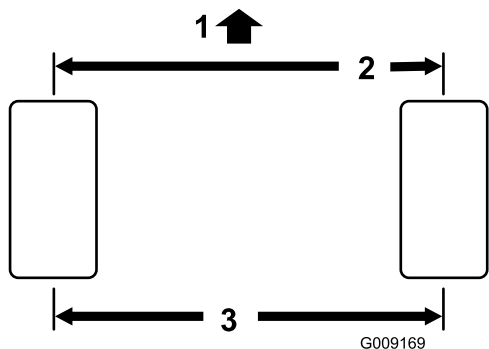


図 57

g009169

1. 機体正面
2. タイヤの前後での差が 0 ± 3 mm
3. 中心線から中心線までの距離

3. 中心線から中心線までの距離は以下の手順で調整します
 - A. タイロッドの中心についているジャムナットをゆるめる 図 58。

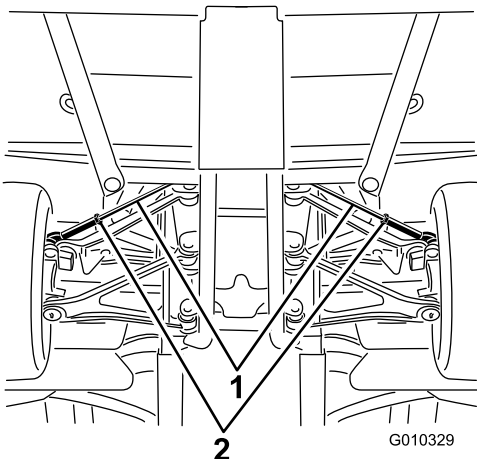


図 58

g010329

1. タイロッド
2. ジャムナット

- B. タイロッドを回して前タイヤを内向き方向または外向き方向に動かし、タイヤの中央線間距離が所定の値になるようにする。
- C. 正しく調整できたら、タイロッドのジャムナットを締める。
- D. タイヤが左右に同じだけ切れることを確認する。

注 タイヤの切れ角度が左右で等しくない場合には、サービスマニュアルを参照して調整する。

冷却システムの整備

冷却部の清掃

整備間隔: 使用するときまたは毎日 ほこりの多い環境で使用している場合はより頻繁な清掃が必要。

1. エンジンを停止させ、エンジン部を丁寧に清掃する。
2. ラジエータスクリーンのラッチを外して、ラジエーター前面から外す 図 59。

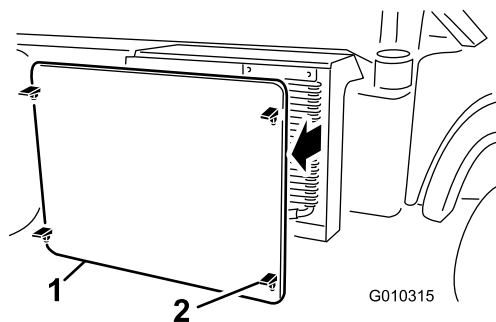


図 59

g010315

1. ラジエータスクリーン
2. ラッチ

3. ラッチを外し、オイルクーラを装備している場合にはそれを倒してラジエーターから遠ざける 図 60。

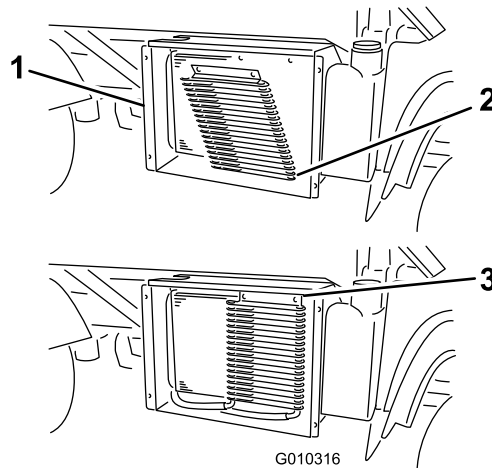


図 60

g010316

1. ラジエーターハウジング
2. オイルクーラ
3. ラッチ

4. ラジエーターとオイルクーラ、スクリーンを圧縮空気ですていねいに洗浄する。

注 圧縮空気でごみを吹き飛ばしてください。ラジエーターの表面の清掃には水を使用しないでください。

5. クーラとスクリーンをラジエーターに取り付ける。

エンジンの冷却液の交換

整備間隔: 1000運転時間ごと/2年ごといずれか早く到達した方

冷却液のタイプ水とエチレングリコール不凍液の 50/50 混合液

注 冷却液を完全に抜き、新しい冷却液を適正レベルまで入れるには、以下の手順を何度か繰り返す必要があります。

1. 平らな場所に駐車する。
2. 荷台装着車の場合は荷台を上げ、サポートを取り付けて、荷台を固定する。

▲ 注意

エンジン停止直後にラジエターのキャップを開けると、高温高圧の冷却液が吹き出してやけどを負う恐れがある。

- エンジン回転中は補助タンクのふたを開けないこと。
 - 冷却液タンクが十分に冷えるまで15分ぐらい待ってからキャップを開けるようにすること。
 - キャップを開けるときはウェスなどを使い、高温の水蒸気を逃がしながらゆっくりと開けること。
3. ラジエターキャップを取る。

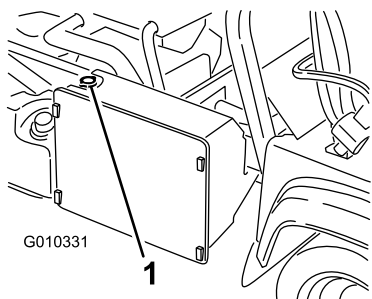
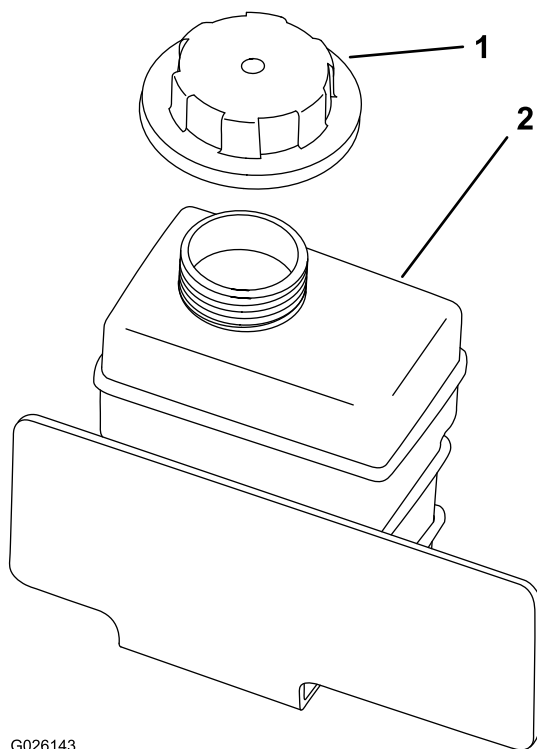


図 61

1. ラジエターのキャップ

4. 冷却液タンクのキャップを取る 図 62。



G026143

g026143

図 62

1. 冷却液タンクのキャップ
2. 補助タンク

5. 下側のラジエターホースを外して、冷却液を容器に回収する。
6. 冷却液が抜けたら下側のラジエターホースを接続する。
7. 冷却液ドレンプラグエンジン下を開き、冷却液を容器に受ける。
8. 冷却液が抜けたらドレンプラグを取り付ける。
9. 水とエチレングリコール不凍液の50/50 混合液をゆっくりと注入する。
10. ラジエターキャップを取りつける。
11. 補給口の首の根元まで冷却液を入れる。
12. エンジンを始動し、アイドリングさせる。
13. 空気が抜けて液面が下がったら、再び補給口の首の根元まで冷却液を入れる。
- 注 エンジンの温度を上げすぎないでください。通常運転時まで上げる必要はありません。
14. 補助タンクのキャップを取り付けて終了。
15. 車両を走らせて、エンジンの温度を通常運転時まで上げる。
16. マシンを停止させ、機体が冷えるまで待つ。
17. 冷却液の量を再点検し、必要に応じて補給する。

ブレーキの整備

駐車ブレーキの調整

整備間隔: 使用開始後最初の 10 時間

200 運転時間ごと

1. 駐車ブレーキレバーのゴム製グリップをはずす [図 63](#)。

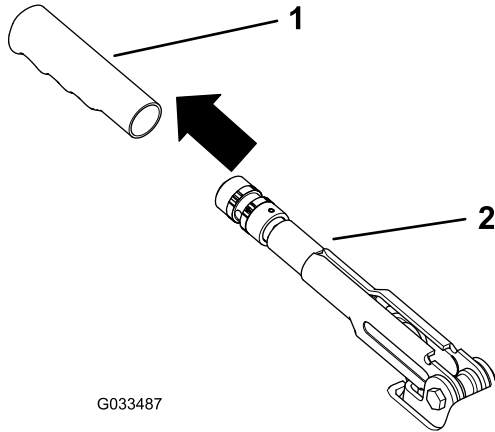


図 63

1. グリップ
2. 駐車ブレーキレバー

2. ブレーキレバーに調整ノブを固定している固定ねじをゆるめる [図 64](#)。

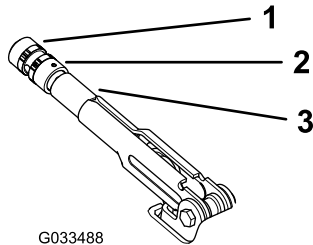


図 64

1. ノブ
2. 固定ねじ
3. 駐車ブレーキレバー

3. ノブを回し、20-22 kg 程度の力でブレーキを作動させられるように調整する。
4. 調整が終わったら固定ねじを締める。

注 レバーの調整しろが足りない場合は、レバーを調整の中央までゆるめてから後ろのケーブルを調整し、手順3をもう一度行う。

5. 駐車ブレーキレバーにゴム製グリップを取り付ける。

ブレーキペダルの調整

整備間隔: 200 運転時間ごと

注 前のフードを外すと調整作業がやりやすくなります。

1. マスターシリンダのヨークをブレーキペダルのピボットに固定しているコッターピンとクレビスピンを取る [図 65](#)。

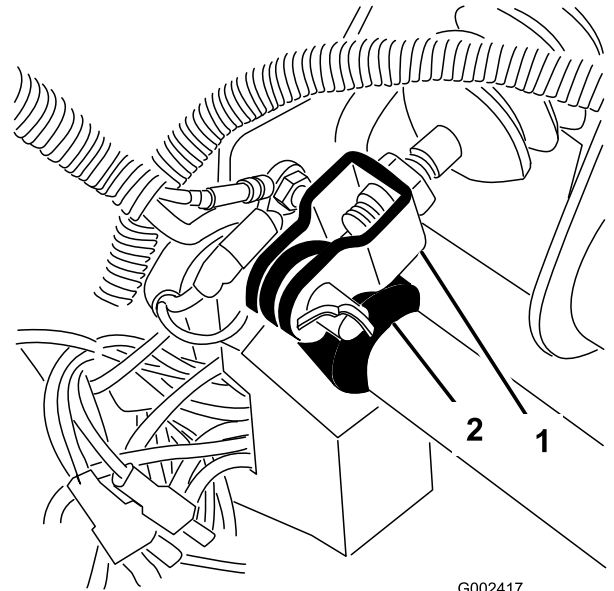


図 65

1. マスターシリンダのヨーク
2. ブレーキペダルのピボット

2. ブレーキペダル [図 66](#) を持ち上げてフレームに接触させる。
3. ヨークをマスターシリンダのシャフトに固定しているジャムナットをゆるめる [図 66](#)。
4. ヨークを調節してヨークの穴とブレーキペダルのピボットの穴を揃える。
5. ヨークをペダルのピボットに固定する クレビスピンとコッターピンを使用。
6. ヨークをマスターシリンダのシャフトに固定しているジャムナットを締める。

注 正しく調整できると、ブレーキのマスターシリンダに力が掛かっていない状態になります。

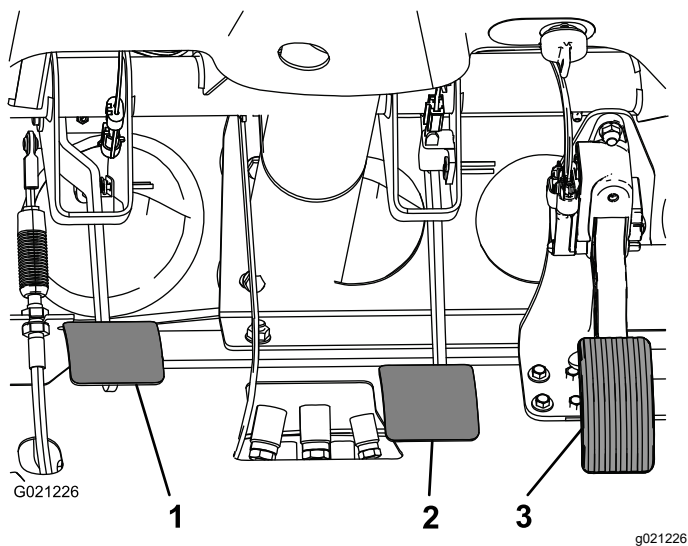


図 66

- 1. クラッチペダル
- 2. ブレーキペダル
- 3. アクセルペダル

ベルトの整備

オルタネータベルトの調整

整備間隔: 使用開始後最初の 10 時間—オルタネータベルトの磨耗と張りの点検を行う。

200 運転時間ごと—オルタネータベルトの磨耗と張りの点検を行う。

1. 荷台装着車の場合は荷台を上げ、伸ばした昇降シリンダにサポートを取り付けて、荷台を固定する。
2. クランクシャフトとオルタネータのプーリ間の中央でベルトを指で押してベルトの張りを点検する 押す力は 10kg 程度(図 67)。

注 新しいベルトの場合は 8-12 mm 程度のたわみが出るのが適正である。

注 古いベルトの場合は 10-14 mm 程度のたわみが出るのが適正である。たわみの量が適正でない場合は以下の手順へ進む。適正であれば調整は不要です。

3. ベルトの張りの調整は以下のように行います
 - A. オルタネータの取り付けボルト 2 本をゆるめる(図 67)。

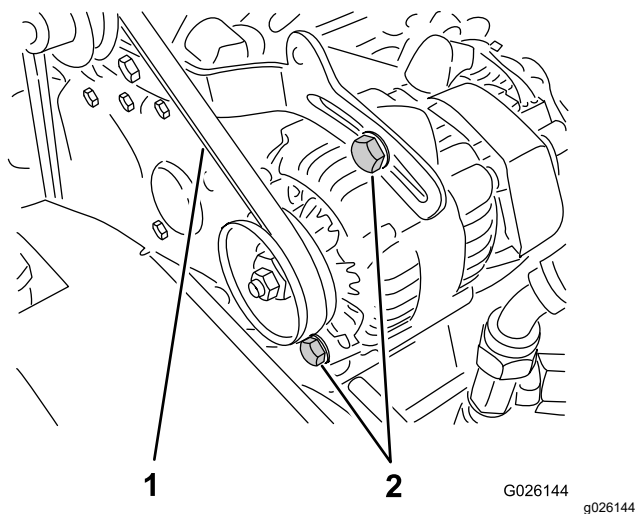


図 67

- 1. オルタネータベルト
- 2. オルタネータの取り付けボルト

B. エンジンとオルタネータの間にボールを入れて適当な張りに調整し、取り付けボルトを締め付ける(図 67)。

制御システムの整備

クラッチペダルの調整

整備間隔: 200運転時間ごと

注 クラッチペダルのケーブルはベルハウジングでもクラッチペダルのピボットでも調整することができます。フロントフードを外すとペダルピボットに手が届きやすくなります。

1. クラッチケーブルをベルハウジング上のブラケットに固定しているジャムナットをゆるめる **図 68**。

注 さらに調整が必要な場合は、ボールジョイントを外して回しても構いません。

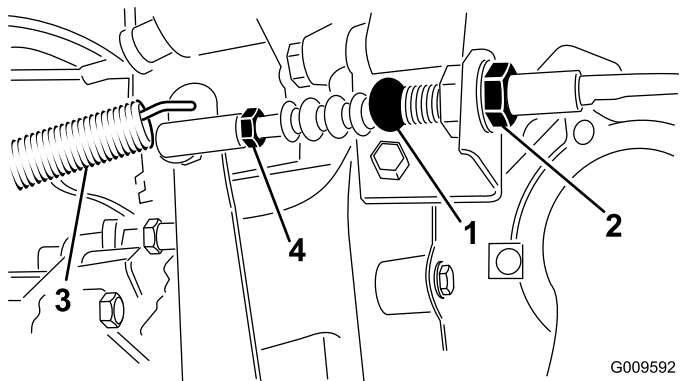


図 68

- | | |
|-------------|--------------|
| 1. クラッチケーブル | 3. リターンズプリング |
| 2. ジャムナット | 4. ボールジョイント |

2. クラッチレバーからリターンズプリングを外す。
3. ジャムナットまたはボールジョイントを調整する 1.8kgの力でクラッチペダルを踏んだ時にペダルの裏面の下端が床のダイヤモンド柄の頂部から 9.29.8cm になるようにする **図 69**。

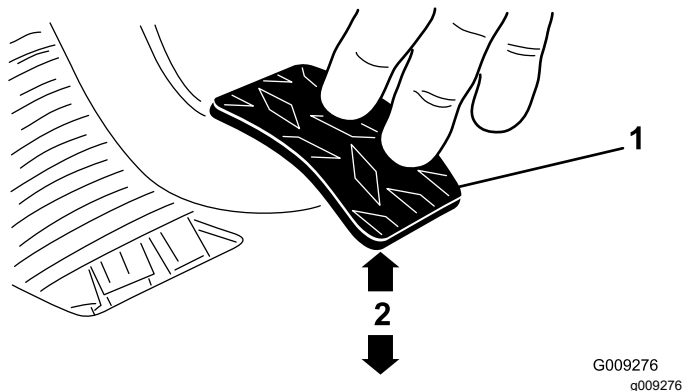


図 69

- | | |
|------------|-------------|
| 1. クラッチペダル | 2. 9.29.8cm |
|------------|-------------|

注 クラッチリリースベアリングがプレッシャプレートフィンガーに軽く触れるように力を掛けてください。

4. 調整ができればジャムナットを締めて調整を固定する。
5. ジャムナットを締めた後で測定して、正しく 9.29.8cm に調整できていることを確認する。
注 必要に応じて再調整する。
6. リターンズプリングをクラッチレバーに取り付ける。

重要 ジャムナットを締めた後、ロッドの端部がねじれずにぴったりボールに当たり、クラッチペダルと平行になっていることを確認してください **図 70**。

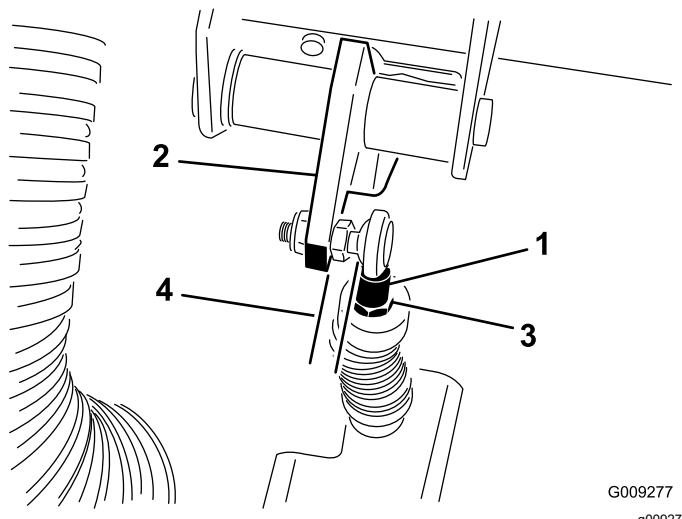


図 70

- | | |
|--------------------|-----------------|
| 1. クラッチケーブルのロッドの端部 | 3. ロッド端部のジャムナット |
| 2. クラッチペダル | 4. 平行 |

注 クラッチの遊びは絶対に 19mm よりも小さくしないでください。

速度表示単位の切替え

スピードメータの表示単位を MPH マイル毎時から KPH km 毎時に、また KPH から MPH に、切り替えることができます。

1. 平らな場所でエンジンを停止させ、駐車ブレーキを掛けてキーを抜き取る。
2. フードを外す **フードの外しかた (ページ 40)** を参照。
3. 速度計のそばに接続されていないワイヤ 2 本を探す。
4. コネクタプラグをハーネスワイヤから外して、2 本のワイヤをいっしょに接続する。

注 速度計の表示単位が KPMI に、または MPH に切り替わる。

5. フードを取り付ける。

油圧システムの整備

油圧オイルの交換とストレーナの清掃

整備間隔: 800運転時間ごと

油圧オイルの量 7リットル

油圧オイルのタイプ Dexron III ATF

1. 平らな場所でエンジンを停止させ、駐車ブレーキを掛けてキーを抜き取る。
2. 油圧オイルタンクの側面にあるドレンバルブをゆるめ、流れ出すオイルを容器に受ける(図 71)。

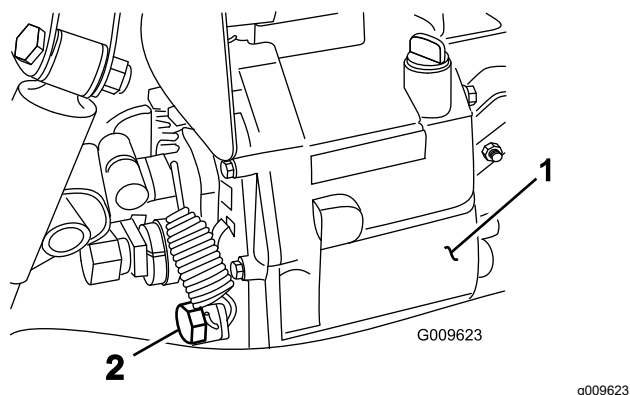


図 71

1. 油圧オイルタンク
2. ドレンプラグ

3. タンク側面のストレーナについている油圧ホースと90°フィッティングの向きを確認記憶する(図 72)。
4. 油圧ホースと90度フィッティングを外す。
5. ストレーナを外し、裏側から溶剤で洗浄する。

注 取り付ける前に自然乾燥させる。

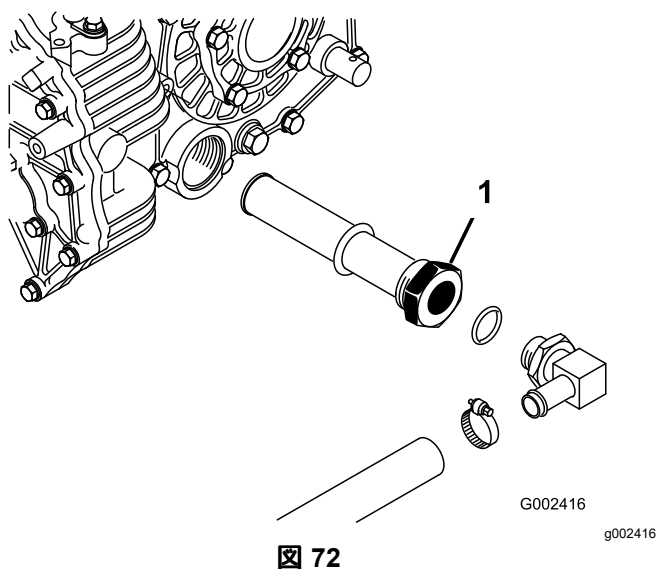


図 72

1. 油圧オイルストレーナ

6. ストレーナを取り付ける。
7. ストレーナに接続する油圧ホースと90°フィッティングも元通りの向きに取り付ける。
8. ドレンプラグを取り付け、締め付ける。
9. 約7リットルの油圧オイルを入れる **トランスアクスル/油圧オイルの量を点検する(ページ 24)**を参照。
10. エンジンを始動させて運転を行い、システム全体にオイルを行き渡らせる。
11. オイルの量を点検し、必要に応じて補給する。

重要 指定された銘柄のオイル以外は使用しないでください。他のオイルを使用するとシステムを損傷する可能性があります。

油圧フィルタの交換

整備間隔: 使用開始後最初の 10 時間

800運転時間ごと

重要 純正品以外のフィルタを使用すると関連機器の保証が適用されなくなる場合があります。

1. 平らな場所でエンジンを停止させ、駐車ブレーキを掛けてキーを抜き取る。
2. フィルタ取り付け部周辺をウェスできれいにぬぐう。
3. フィルタの下に廃油受けを置いてフィルタを外す(図 73)。

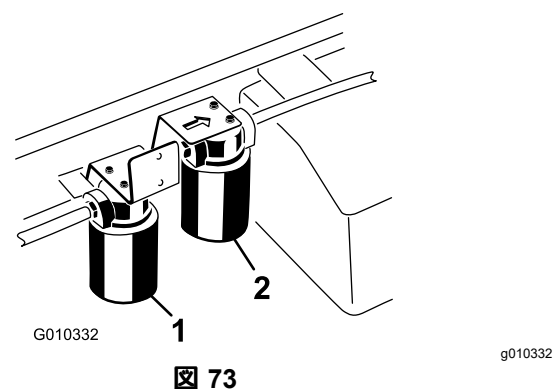


図 73

1. 油圧フィルタ
2. ハイフロー油圧フィルタ

4. 新しいフィルタのガスケットにオイルを塗る。
5. 取り付け部が汚れていないのを確認する。
6. ガスケットが取り付けプレートに当たるまで手で回して取り付け、そこから更に1/2回転増し締めする。
7. エンジンを始動して2分間運転し、システム内のエアをパージする。
8. エンジンを停止し、タンクの油量を点検し、オイル漏れがないか調べる。

ハイフロー油圧オイルとフィルタの交換

TC モデルのみ

整備間隔: 使用開始後最初の 10 時間—ハイフロー油圧オイルのフィルタを交換する TC モデルのみ。

800 運転時間ごと—ハイフロー油圧オイルとフィルタを交換する TC モデルのみ。

油圧オイルの量約 15 リットル

油圧オイルのタイプオールシーズン用 Toro プレミアム油圧オイル 19 リットル缶または 208 リットル缶。パーツカタログまたは代理店でパーツ番号をご確認ください。

トロ純正品が入手できない場合 Toro のオイルが入手できない場合は、以下に挙げる特性条件および産業規格を満たすオイルを使用することができます。オイルの専門業者と相談の上、適切なオイルを選択してください

注 不適切なオイルの使用による損害については弊社は責任を持ちかねますので、品質の確かな製品をお使い下さる様お願いいたします。

高粘度インデックス低流動点アンチウェア油圧作動液, ISO VG 46

物性

- 粘性, ASTM D445 cSt @ 40 °C 44-48 cSt @ 100 °C 7.9-8.5
- 粘性インデックス ASTM D2270 140-152
- 流動点, ASTM D97 -37 °C—43 °C
- FZG, フェールステージ—11 またはそれ以上
- 水分含有量新しいオイルで 500 ppm 最大

産業規格

Vickers I-286-S, Vickers M-2950-S, Denison HF-0, Vickers 35 VQ 25 (Eaton ATS373-C)

注 多くの油圧オイルはほとんど無色透明であり、そのためオイル洩れの発見が遅れがちです。油圧オイル用の着色剤 20ml 瓶をお使いいただくと便利です。1 瓶で 15-22 リットルのオイルに使用できます。パーツ番号は P/N 44-2500 ご注文は Toro 代理店へ。

注 オイルが汚染されてしまった場合は油圧システム全体を洗浄する必要がありますので弊社代理店にご連絡ください。汚染されたオイルは乳液状になったり黒ずんだ色になったりします。複数のアタッチメントを使用している場合は、異なる油圧オイルが混ざることによってオイルの汚染が通常より早くなることがあるため、整備間隔を短くしなければならないことがあります。

- ハイフローフィルタを取り付けている周辺をウェスできれいにぬぐう [図 73](#)。
- フィルタの下に廃油受けを置いてフィルタを外す。

注 オイルを抜かずにフィルタのみを交換する場合には、フィルタに入るラインに栓をしてください。

- 新しいフィルタのガスケットをオイルで湿し、ガスケットがフィルタヘッドに当たるまで手で回し入れる。その状態からさらに ¼ 回転締め付ける。これでフィルタは十分に密着する。
- 油圧オイルタンクに約 15 リットルの油圧オイルを入れる。
- エンジンを始動させ、約 2 分間のアイドリングを行ってオイルを全体に行き渡らせ、内部にたまっているエアを逃がす。
- エンジンを止め、油量を点検する。
- オイルの量が適正であることを確認する。
- 抜いたオイルは適切に廃棄処理する。

緊急時の荷台の上げ方

荷台が上がらなくなった時にはスタータを使うか、もう一台のワークマンの油圧装置を使うかして上げることができます。

スタータを使った荷台の上げ方

昇降レバーを上昇位置にした状態でスタータモータを回せば荷台を上げることができます。但し、スタータは 10 秒間以上連続で回さないでください 10 秒使用したら 60 秒休んでください。クランキングできない時は、積み荷を降ろして荷台アタッチメントを外し、エンジンまたはトランスアクスルの整備を行う必要があります。

別のワークマンの油圧装置を使った荷台の上げ方

▲ 注意

荷台に資材を積んだままで荷台を上昇させ、確実に支持しないと荷台が急に降下する可能性がある。適切に支持されていない荷台の下での作業は危険である。

- 整備・調整作業の前には必ずエンジンを停止し、駐車ブレーキを掛け、キーを抜いておくこと。
- 荷台の下で作業するときは荷台もアタッチメントも空にし、昇降シリンダが完全に延びた状態にして荷台を安全サポートで支える。

この方法には本体側のカップラに合うクイックカップラの付いた油圧ホース片側にオスのカップラ、もう一方にメスのカップラが 2 本必要です。

- もう一台のワークマンを、故障しているワークマンに背中合わせに寄せる。

重要 ワークマンの油圧システムには Dexron III ATF オイルを使用しています。油圧装置の汚染を防ぐため、2 台のワークマン救援車と故障車が共に同じオイルを使用していることを必ず確認してください。

- それぞれの車両で、クイックカップラホース2本を、カップラブラケットのホースから外す [図 74](#)。

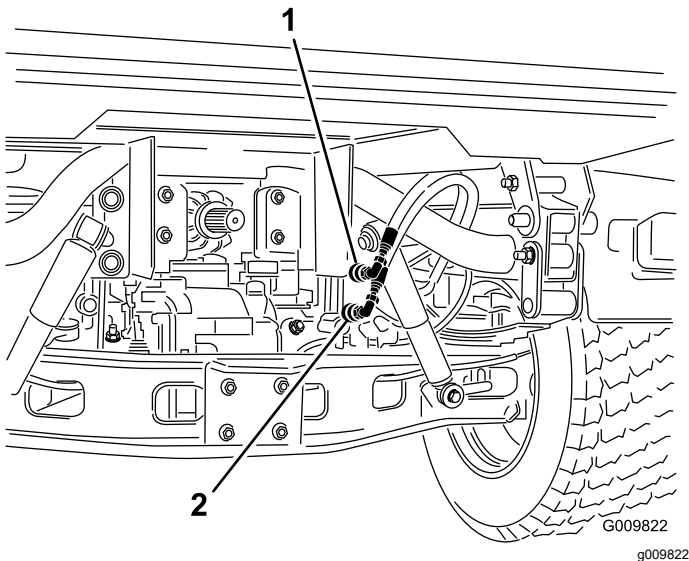


図 74

- クイックカップラホース A
- クイックカップラホース B

- 故障しているワークマンのカップラホースに、救援用ホース 2 本を接続する [図 75](#)。
- 使用しないフィッティングにはキャップをかぶせておく。

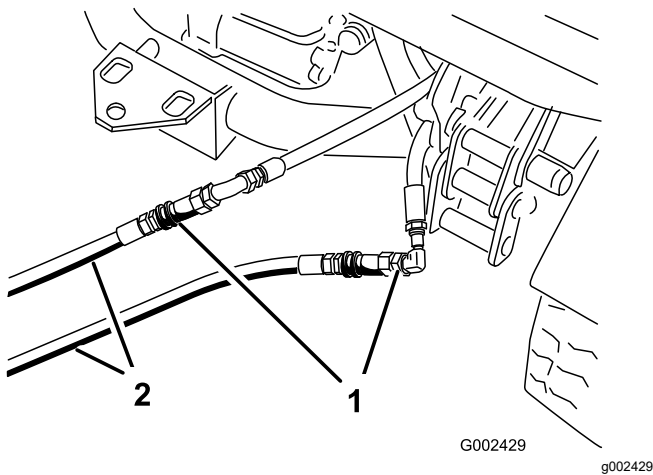


図 75

- 外したホース
- 救援用ホース

- 救援側のワークマンのカップラブラケットにまだついているカップラに、救援用ホースを接続する上のホースは上のカップラに、下のホースは下のカップラに接続する [図 76](#)。
- 使用しないフィッティングにはキャップをかぶせておく。

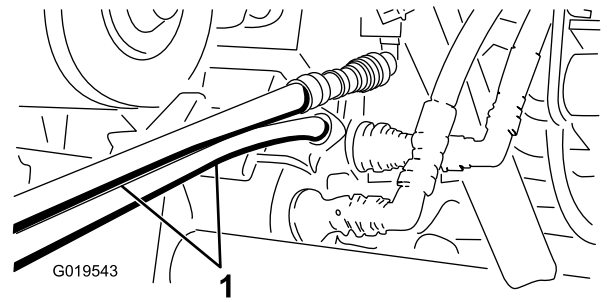


図 76

- 救援用ホース

- 周囲から人を遠ざける。
- 救援車のエンジンを始動し、油圧昇降レバーを「上昇」位置にすると、故障側の荷台が持ち上がる。
- 油圧レバーをニュートラル位置にしてレバーをロックする。
- 伸ばした昇降シリンダに、荷台サポートを取り付ける [安全サポートの使い方 \(ページ 37\)](#)を参照。

注 両方の車両のアタッチメントとエンジンを停止させた状態で、油圧昇降レバーを数回前後に動かし、内部の圧力を解放するとクイックカップラが外しやすくなります。

- 作業が終わったら救援ホースを外し、各ワークマンの油圧ホースを元通りに接続する。

重要 両方の車両とも、運転を再開する前に必ず油圧オイルの量を確認してください。

洗淨

車体を清掃する

必要に応じて洗車してください。柔らかい布などを使い、水または水と洗剤で洗淨します。ウェスを使えますが、フードの表面のツヤがなくなる場合があります。

重要 高圧洗淨機は使用しないでください。圧力洗淨機によって電装部や潤滑部に水が浸入すると、問題が起こりやすくなります。また、コントロールパネル、エンジン、バッテリー付近に大量の水をかけないようにしてください。

重要 エンジンを駆動させたままで洗車を行わないでください。エンジンを駆動させたままで洗車するとエンジン内部を損傷する恐れがあります。

保管

1. 平らな場所に駐車し、駐車ブレーキを掛け、エンジンを停止し、キーを抜き取る。
2. エンジンの外側をふくめた車両の外側全体を洗淨する。
重要 機体は中性洗剤と水で洗うことができます。ただし高圧洗淨器は使用しないでください。高圧の水で洗淨すると電気系統やグリス部へ水が浸入する恐れがあります。また、コントロールパネルやヘッドライト、エンジン、バッテリー部に大量の水をかけないようにしてください。
3. ブレーキを点検する [ブレーキオイル量の点検 \(ページ 27\)](#) を参照。
4. エアクリーナの整備を行う [エアクリーナの整備 \(ページ 43\)](#) を参照。
5. エアクリーナの吸気口とエンジンの排気口を防水テープでふさぐ。
6. 機体のグリスアップを行う [ベアリングとブッシュのグリスアップ \(ページ 41\)](#) を参照。
7. エンジンオイルを交換する [エンジンオイルとフィルタの交換 \(ページ 43\)](#) を参照。
8. 新しいきれいな燃料を使って燃料タンクを洗淨する。
9. 燃料系統の接続状態を点検し必要な締め付けを行う。
10. タイヤ空気圧を点検する [タイヤ空気圧を点検する \(ページ 26\)](#) を参照。
11. 冷却水エチレングリコール不凍液と水との 50/50 混合液の量を点検し、凍結を考慮して必要に応じて補給する。
12. 車体からバッテリーを外し、電解液の量を点検し、フル充電する [バッテリーの整備 \(ページ 47\)](#) を参照。

注 保管期間中は、バッテリーケーブルを外しておいてください。

重要 氷点下での凍結破損を防止するため、バッテリーは必ずフル充電してください。フル充電したバッテリーは周囲温度約 4°C でほぼ 50 日間電圧を保持します。保管場所の気温がそれよりも高い場合には 30 日ごとに再充電してください。

13. 機体各部のゆるみを点検し、必要な締め付けや交換、修理を行う。破損箇所はすべて修理する。
14. 機体の塗装がはげていればタッチアップ修理をする。
ペイントは Toro 代理店で入手することができる。
15. 汚れていない乾燥した場所で保管する。
16. 機体にはカバーを掛けておく。

米国外のディストリビューター一覧表

ディストリビューター輸入販売代理店	国名	電話番号	ディストリビューター輸入販売代理店	国名	電話番号
Agrolanc Kft	ハンガリー	36 27 539 640	Maquiver S.A.	コロンビア	57 1 236 4079
Asian American Industrial (AAI)	香港	852 2497 7804	丸山製作所株式会社	日本	81 3 3252 2285
B-Ray Corporation	韓国	82 32 551 2076	Mountfield a.s.	チェコ共和国	420 255 704 220
Brisa Goods LLC	メキシコ	1 210 495 2417	Mountfield a.s.	スロバキア	420 255 704 220
Casco Sales Company	プエルトリコ	787 788 8383	Munditol S.A.	アルゼンチン	54 11 4 821 9999
Ceres S.A.	コスタリカ	506 239 1138	Norma Garden	ロシア	7 495 411 61 20
CSSC Turf Equipment (pvt) Ltd.	スリランカ	94 11 2746100	Oslinger Turf Equipment SA	エクアドル	593 4 239 6970
Cyril Johnston & Co.	北アイルランド	44 2890 813 121	Oy Hako Ground and Garden Ab	フィンランド	358 987 00733
Cyril Johnston & Co.	アイルランド共和国	44 2890 813 121	Parkland Products Ltd.	ニュージーランド	64 3 34 93760
Fat Dragon	中国	886 10 80841322	Perfetto	ポーランド	48 61 8 208 416
Femco S.A.	グアテマラ	502 442 3277	Pratoverde SRL.	イタリア	39 049 9128 128
FIVEMANS New-Tech Co., Ltd	中国	86-10-6381 6136	Prochaska & Cie	オーストリア	43 1 278 5100
ForGarder OU	エストニア	372 384 6060	RT Cohen 2004 Ltd.	イスラエル	972 986 17979
ゴルフ場用品株式会社	日本	81 726 325 861	Riversa	スペイン	34 9 52 83 7500
Geomechaniki of Athens	ギリシャ	30 10 935 0054	Lely Turfcare	デンマーク	45 66 109 200
Golf international Turizm	トルコ	90 216 336 5993	Lely (U.K.) Limited	英国	44 1480 226 800
Hako Ground and Garden	スウェーデン	46 35 10 0000	Solvvert S.A.S.	フランス	33 1 30 81 77 00
Hako Ground and Garden	ノルウェー	47 22 90 7760	Spyros Stavrinides Limited	キプロス	357 22 434131
Hayter Limited (U.K.)	英国	44 1279 723 444	Surge Systems India Limited	インド	91 1 292299901
Hydroturf Int. Co Dubai	アラブ首長国連邦	97 14 347 9479	T-Markt Logistics Ltd.	ハンガリー	36 26 525 500
Hydroturf Egypt LLC	エジプト	202 519 4308	Toro Australia	オーストラリア	61 3 9580 7355
Irrimac	ポルトガル	351 21 238 8260	トロ・ヨーロッパNV	ベルギー	32 14 562 960
Irrigation Products Int'l Pvt Ltd.	インド	0091 44 2449 4387	Valtech	モロッコ	212 5 3766 3636
Jean Heybroek b.v.	オランダ	31 30 639 4611	Victus Emak	ポーランド	48 61 823 8369

欧州におけるプライバシー保護に関するお知らせ

トロが収集する情報について

トロ・ワランティエ・カンパニートロは、あなたのプライバシーを尊重します。この製品について保証要求が出された場合や、製品のリコールが行われた場合にあなたに連絡することができるように、トロと直接、またはトロの代理店を通じて、あなたの個人情報の一部をトロに提供していただくようお願いいたします。

トロの製品保証システムは、米国内に設置されたサーバーに情報を保存するため、個人情報の保護についてあなたの国とまったく同じ内容の法律が適用されるとは限りません。

あなたがご自分の個人情報を提供なさることにより、あなたは、その情報がこの「お知らせ」に記載された内容に従って処理されることに同意したことになります。

トロによる情報の利用

トロでは、製品保証のための処理ならびに製品にリコールが発生した場合など、あなたに連絡をすることが必要になった場合のために、あなたの個人情報を利用します。また、トロが上記の業務を遂行するために必要となる活動のために、弊社の提携会社、代理店などのビジネスパートナーに情報を開示する場合があります。弊社があなたの個人情報を他社に販売することはありません。ただし、法の定めによって政府や規制当局からこれらの情報の開示を求められた場合には、かかる法規制に従い、また弊社ならびに他のユーザー様を保護する目的のために情報開示を行う権利を留保します。

あなたの個人情報の保管について

トロでは、情報収集の当初の目的を遂行するのに必要な期間にわたって、また法に照らして必要な期間法律によって保存期間が決められている場合などにわたって情報の保管を行います。

弊社はあなたの個人情報の流出を防ぎます

トロは、あなたの個人情報の保護のために妥当な措置を講ずることをお約束します。また、情報が常に最新の状態に維持されるよう必要な手段を講じます。

あなたの個人情報やその訂正のためのアクセス

登録されているご自分の情報をご覧になりたい場合には、以下にご連絡ください legal@toro.com。

オーストラリアにおける消費者保護法について

オーストラリアのお客様には、梱包内部に資料を同梱しているほか、弊社代理店にても法律に関する資料をご用意しております。



Toro 製品保証

2年間品質保証

保証条件および保証製品

Toro 社およびその関連会社であるToro ワランティー社は、両社の合意に基づき、Toro 社の製品「製品」と呼びますの材質上または製造上の欠陥に対して、2年間または1500運転時間のうちいずれか早く到達した時点までの品質保証を共同で実施いたします。この保証は、エアレータ以外のすべての機器に適用されますエアレータ製品については別途保証があります。この品質保証の対象となった場合には、弊社は無料で「製品」の修理を行います。この無償修理には、診断、作業工賃、部品代、運賃が含まれます。保証は「製品」が納品された時点から有効となります。
*アワーメータを装備している機器に対して適用します。

保証請求の手続き

保証修理が必要だと思われる場合には、「製品」を納入した弊社代理店ディストリビュータ又はディーラーに対して、お客様から連絡をして頂くことが必要です。連絡先がわからなかったり、保証内容や条件について疑問がある場合には、本社に直接お問い合わせください。

Toro Commercial Products Service Department
Toro Warranty Company
8111 Lyndale Avenue South
Bloomington, MN 55420-1196

952-888-8801 または 800-952-2740
E-mail: commercial.warranty@toro.com

オーナーの責任

「製品」のオーナーは、オペレーターズマニュアルに記載された整備や調整を実行する責任があります。これらの保守を怠った場合には、保証が受けられないことがあります。

保証の対象とならない場合

保証期間内であっても、すべての故障や不具合が保証の対象となるわけではありません。以下に挙げるものは、この保証の対象とはなりません

- Toroの純正交換部品以外の部品を使用したことまたはToroの純正部品以外のアクセサリーや製品を搭載して使用したことが原因で発生した故障や不具合。これらの製品については、別途製品保証が適用される場合があります。
- 推奨された整備や調整を行わなかったことが原因で生じた故障や不具合。オペレーターズマニュアルに記載されている弊社の推奨保守手順に従った適切な整備が行われていない場合。
- 運転上の過失、無謀運転など「製品」を著しく過酷な条件で使用したことが原因で生じた故障や不具合。
- 通常の使用に伴って磨耗消耗する部品類。但しその部品に欠陥があった場合には保証の対象となります。通常の使用に伴って磨耗消耗する部品類とは、プレーキパッドおよびライニング、クラッチライニング、ブレード、リール、ローラおよびベアリングシールドタイプ、グリス注入タイプ共、ベッドナイフ、タイン、点火プラグ、キャストホイール、ベアリング、タイヤ、フィルタ、ベルトなどを言い、その他、液剤散布用の部品としてダイヤフラム、ノズル、チェックバルブなどが含まれます。
- 外的な要因によって生じた損害。外的な要因とは、天候、格納条件、汚染、弊社が認めていない燃料、冷却液や潤滑剤、添加剤、肥料、水、薬剤の使用などが含まれます。
- エンジンのための適正な燃料ガソリン、軽油、バイオディーゼルなどを使用しなかったり、品質基準から外れた燃料を使用したために発生した不具合。

米国とカナダ以外のお客様へ

米国またはカナダから輸出された製品の保証についてのお問い合わせは、お買いあげのToro社販売代理店ディストリビュータまたはディーラーへおたずねください。代理店の保証内容にご満足いただけない場合は輸入元にご相談ください。

- 通常の使用に伴う運転音や振動、汚れや傷、劣化。
- 通常の使用に伴う「汚れや傷」とは、運転席のシート、機体の塗装、ステッカー類、窓などに発生する汚れや傷を含みます。

部品

定期整備に必要な部品類「部品」は、その部品の交換時期が到来するまで保証されます。この保証によって取り付けられた部品は、この製品保証により保証期間終了まで保証され、取り外された部品は弊社の所有となります。部品やアセンブリを交換するか修理するかは判断は弊社が行います。弊社が保証修理のために再製造した部品を使用する場合があります。

ディープサイクルバッテリーおよびリチウムイオンバッテリーの保証

ディープサイクルバッテリーやリチウムイオンバッテリーは、その寿命中に放出することのできるエネルギーの総量kWhが決まっています。一方、バッテリーそのものの寿命は、使用方法、充電方法、保守方法により大きく変わります。バッテリーを使用するにつれて、完全充電してから次に完全充電が必要になるまでの使用可能時間は徐々に短くなってゆきます。このような通常の損耗を原因とするバッテリーの交換は、オーナーの責任範囲です。本製品の保証期間中に、上記のような通常損耗によってオーナーの負担によるバッテリー交換の必要性がでてくることは十分に考えられます。注リチウムイオンバッテリーについてリチウムイオンバッテリーには、その部品の性質上、使用開始後3-5年についてのみ保証が適用される部品があり、その保証は期間割保証補償額減方式となります。さらに詳しい情報については、オペレーターズマニュアルをご覧ください。

保守整備に掛かる費用はオーナーが負担するものとします

エンジンのチューンナップ、潤滑、洗浄、磨き上げ、フィルタや冷却液の交換、推奨定期整備の実施などは「製品」の維持に必要な作業であり、これらに関わる費用はオーナーが負担します。

その他

上記によって弊社代理店が行う無償修理が本保証のすべてとなります。

両社は、本製品の使用に伴って発生しうる間接的偶発的結果的損害、例えば代替機材に要した費用、故障中の修理関連費用や装置不使用に伴う損失などについて何らの責も負うものではありません。両社の保証責任は上記の交換または修理に限らせていただきます。その他については、排気ガス関係の保証を除き、何らの明示的な保証もお約束するものではありません。商品性や用途適性についての黙示的内容についての保証も、本保証の有効期間中のみに限って適用されます。

米国内では、間接的偶発的損害に対する免責を認めていない州があります。また黙示的な保証内容に対する有効期限の設定を認めていない州があります。従って、上記の内容が当てはまらない場合があります。この保証により、お客様は一定の法的権利を付与されますが、国または地域によっては、お客様に上記以外の法的権利が存在する場合もあります。

エンジン関係の保証について

米国においては環境保護局EPAやカリフォルニア州法CARBで定められたエンジンの排ガス規制および排ガス規制保証があり、これらは本保証とは別個に適用されます。くわしくはエンジンメーカーのマニュアルをご参照ください。上に規定した期限は、排ガス浄化システムの保証には適用されません。くわしくは、製品に同梱またはエンジンメーカーからの書類に同梱されている、エンジンの排ガス浄化システムの保証についての説明をご覧ください。