



Valosarja

Greensmaster® 3150/3250-D- tai TriFlex® -ajoyksikkö

Mallinro: 04554

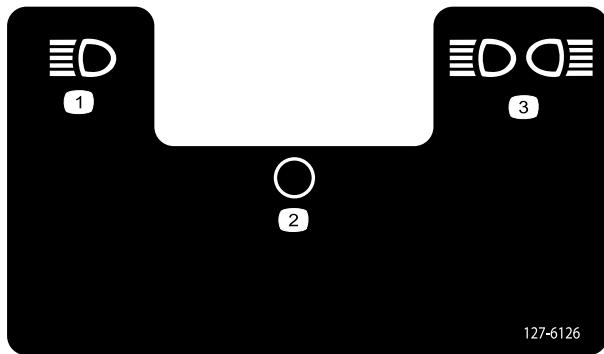
Asennusohjeet

Turvaohjeet

Turva- ja ohjetarrat



Turva- ja ohjetarrat on sijoitettu hyvin näkyville paikoille mahdollisten vaara-alueiden lähetyville. Korvaa vioittuneet tai kadonneet tarrat uusilla.



decal127-6126

127-6126

- | | |
|-------------|-------------------------|
| 1. Ajovalot | 3. Ajovalot ja takavalo |
| 2. Pois | |



Asennus

1

Koneen valmistelu

Mitään osia ei tarvita

Ohjeet

1. Pysäköi kone tasaiselle alustalle.
2. Kytke seisontajarru.
3. Sammuta moottori ja irrota virta-avain.
4. Irrota akun miinuskaapeli (-) akusta.

2

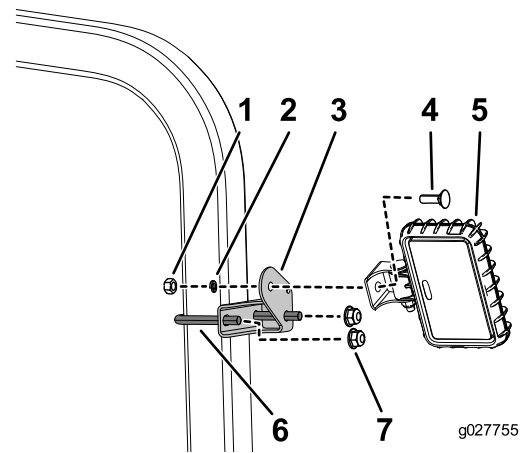
Kannattimien ja valokokoonpanojen asennus

Vaiheeseen tarvittavat osat:

| | |
|---|----------------|
| 2 | Valokokoonpano |
| 1 | Vasen kannatin |
| 1 | Oikea kannatin |
| 2 | U-pultti |
| 4 | Mutterit |

Ohjeet

1. Asenna kannatin kaatumissuojajärjestelmän kummallekin puolelle U-pultilla ja kahdella mutterilla kuvan mukaisesti ([Kuva 1](#)).

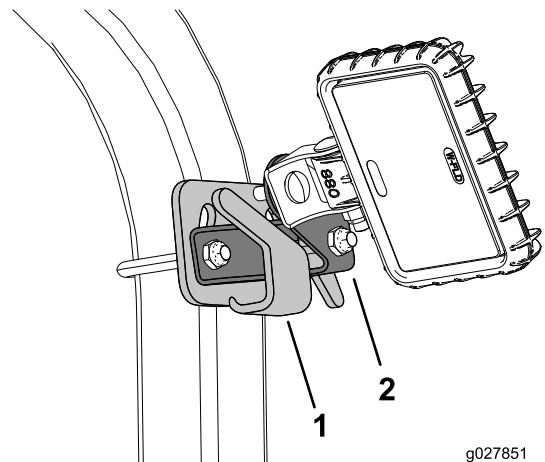


Kuva 1

1. Mutteri (osa valokokoonpanoa)
2. Varmistuslaatta (osa valokokoonpanoa)
3. Kannatin
4. Pultti (osa valokokoonpanoa)
5. Valokokoonpano
6. U-pultti
7. Mutterit

2. Asenna valokokoonpano kuvan mukaisesti ([Kuva 1](#)).

Jos koneessa on bimini-aurinkosuoja, käytä tämän sarjan U-pulttia ja asenna valokokoonpano kuvan mukaisesti ([Kuva 2](#)).



Kuva 2

1. Bimini-aurinkosuojan kannatin
2. Valosarjan kannatin

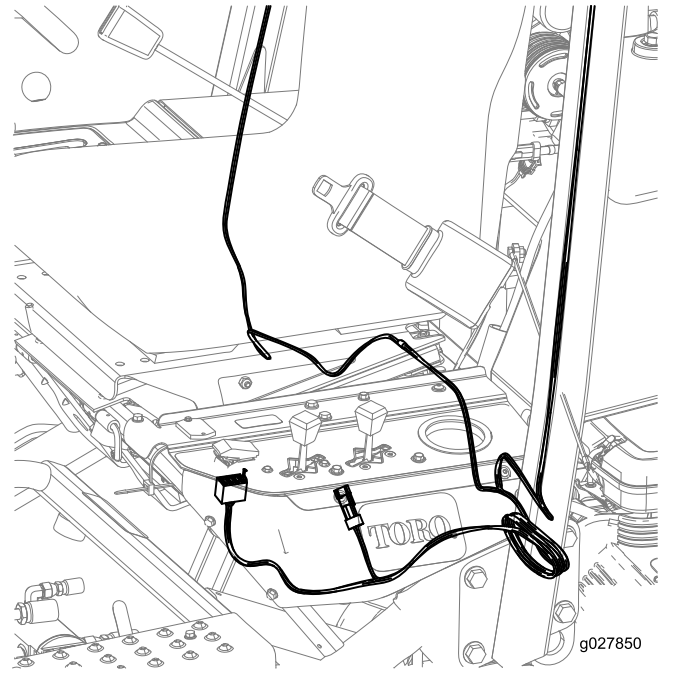
Kannatinta ei tarvita **Greensmaster 3250 -malleissa, joissa on pyöreäputkinen kaatumissuojajärjestelmä**. Asenna valokokoonpano suoraan kaatumissuojajärjestelmän kielekkeisiin.

3

Johdinsarjan asennus

Vaiheeseen tarvittavat osat:

| | |
|----|--|
| 1 | Johdinsarja |
| 10 | Nippusiteet (37 cm) |
| 2 | Nippusiteet (18 cm) |
| 1 | Johdinsarjan sovitin (vain vuotta 2015 vanhemmat Greensmaster 3150/3250 -mallit) |
| 1 | Jatkoliitin, 12-10 AWG (vain vuotta 2015 vanhemmat Greensmaster 3150 -mallit) |
| 2 | Jatkoliitin, 16-14 AWG (vain vuotta 2015 vanhemmat Greensmaster 3150/3250 -mallit) |

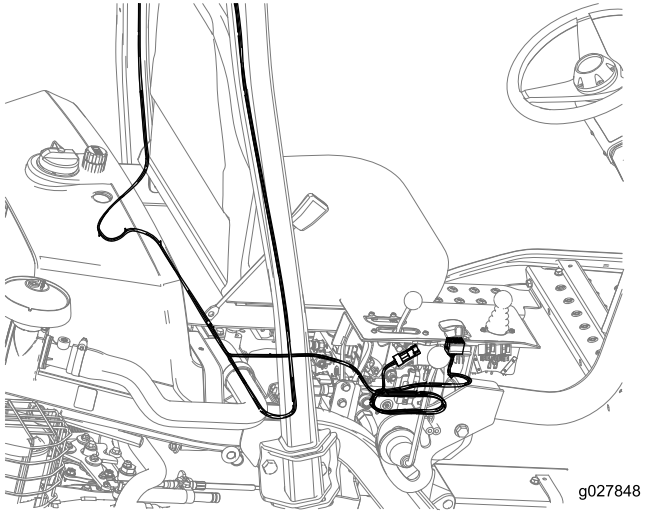


Kuva 4
Greensmaster 3150

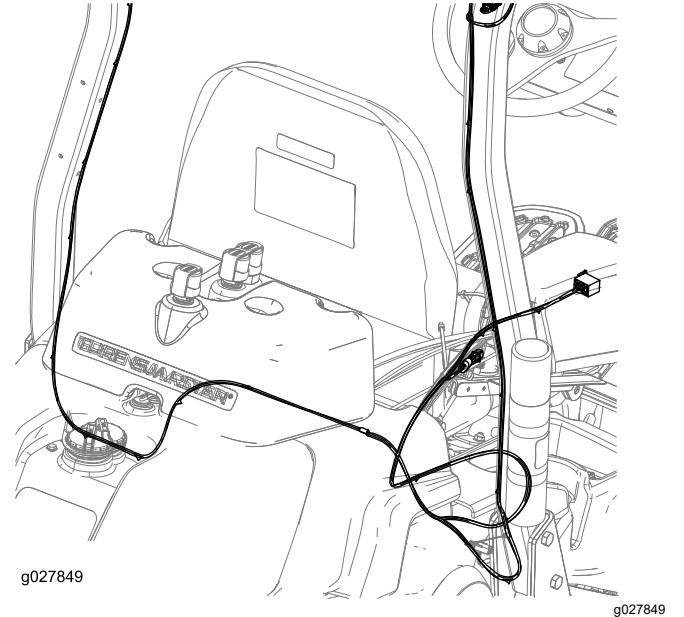
Ohjeet

Varmista, että johdinsarja on reititetty etäälle kaikista terävistä reunoista sekä kuumista ja liikkuvista osista.

1. Vie johdinsarja kaatumissuojausjärjestelmää pitkin ja istuimen alta kuvien mukaisesti ([Kuva 3](#), [Kuva 4](#) ja [Kuva 5](#)).



Kuva 3
Greensmaster 3250



Kuva 5
Greensmaster TriFlex

2. Kiinnitä johdinsarja kaatumissuojausjärjestelmään istuimen takaa ja ohjauspaneelin alta kymmenellä 37 cm:n nippusiteellä.

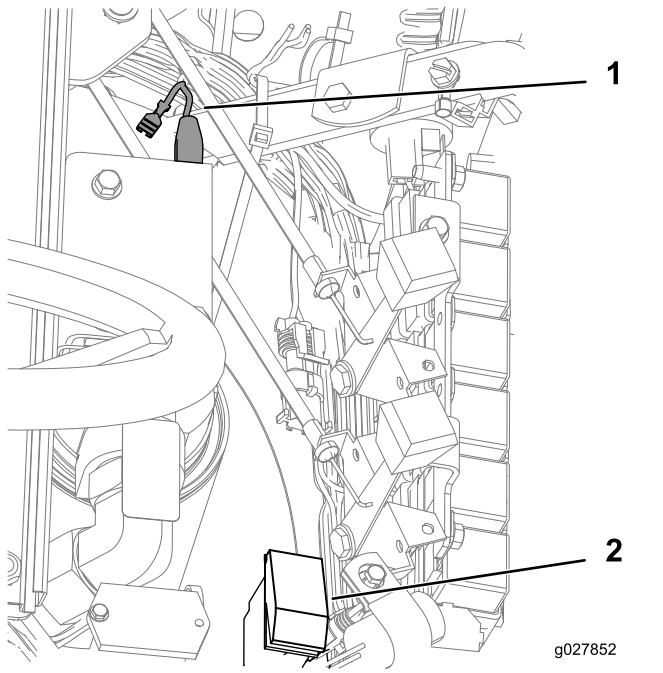
Huomaa: Jos et käytä takavalosarjaa, takavalon liittimen sisältävä johdinsarjan haara (merkitty TAKATYÖVALO) voidaan kiertää kokoon ja kiinnittää istuimen lähelle.

3. Kiinnitä johdinsarja valokokoonpanojen läheltä kahdella 18 cm:n nippusiteellä valokannattimessa olevaan aukkoon (Kuva 1).
4. Kytke valosarjan johdinsarja pääjohdinsarjassa olevaan liittimeen.

Vuotta 2015 vanhemmille Greensmaster 3150 -malleille:

Pyydä valtuutetulta Toro-jälleenmyyjältä kytkentäkaaviot liitettävien liittimien paikallistamista varten.

1. Vie valosarjan johdinsarja kaatumissuojausjärjestelmän valokokoonpanoista valosarjan liittimiin (J13 ja J14) koneen johdinsarjassa, joka on istuimen takana (Kuva 6).



Kuva 6

1. Liittimet J13 ja J14
2. Valosarjan kytkin

2. Irrota liitin P01 ja kytkin P02 valosarjan johdinsarjasta ja leikkaa johdinsarja oikean kokoiseksi.
3. Teippaa keltaisen johdon pää valosarjan johdinsarjaan.
4. Kytke yksittäinen musta johto valosarjan johdinsarjasta mustaan johtoon, joka johti aikaisemmin liittimeen J13 käyttämällä jatkoliitintä 16-14 AWG.
5. Kytke kaksi sinistä johtoa valosarjan johdinsarjasta valkoiseen johtoon, joka johti aikaisemmin liittimeen J14 käyttämällä jatkoliitintä 12-10 AWG.

Vuotta 2015 vanhemmille Greensmaster 3250 -malleille:

Pyydä valtuutetulta Toro-jälleenmyyjältä kytkentäkaaviot liitettävien liittimien paikallistamista varten.

1. Liitä musta johto, joka johti aikaisemmin liittimeen J6, valosarjan sovittimen mustaan johtoon käyttämällä jatkoliitintä 16-14 AWG.
2. Liitä mustaraitainen harmaa johto, joka johti aikaisemmin liittimeen J7 olemassa olevassa johdinsarjassa, valosarjan sovittimen valkoiseen johtoon käyttämällä jatkoliitintä 16-14 AWG.

4

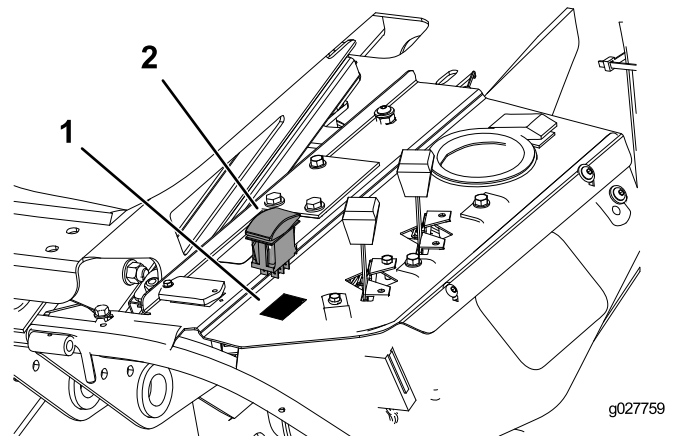
Kytkimen, sulakkeen ja tarran asennus (vain Greensmaster 3250)

Vaiheeseen tarvittavat osat:

| | |
|---|--|
| 1 | Kytkin |
| 1 | Sulake |
| 1 | Tarra (vain vuotta 2015 vanhemmat Greensmaster 3250 -mallit) |

Kytkimen ja sulakkeen asennus Greensmaster 3150 -ajoyksikköön

1. Irrota viisi pulttia, joilla konsolin suojus on kiinnitetty, ja irrota suojus.
2. Irrota muovitulppa ja asenna kytkin kuvan mukaisesti (Kuva 7).



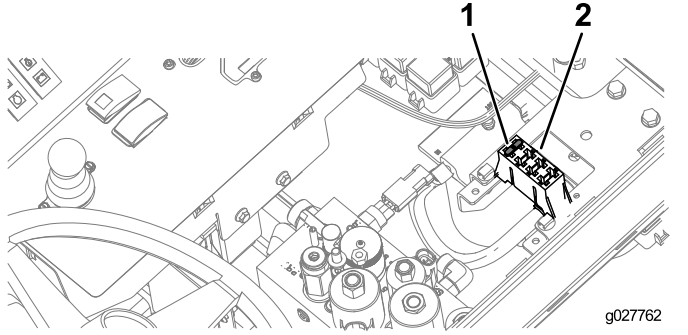
Kuva 7

1. Tulppa
2. Kytkin

3. Kytke kytkin johdinsarjaan.

4. Asenna sulake sulakerasiaan (Kuva 8).

Tärkeää: Varmista, että avoimen sulakkeen vastaava johto on valkoinen.



Kuva 8

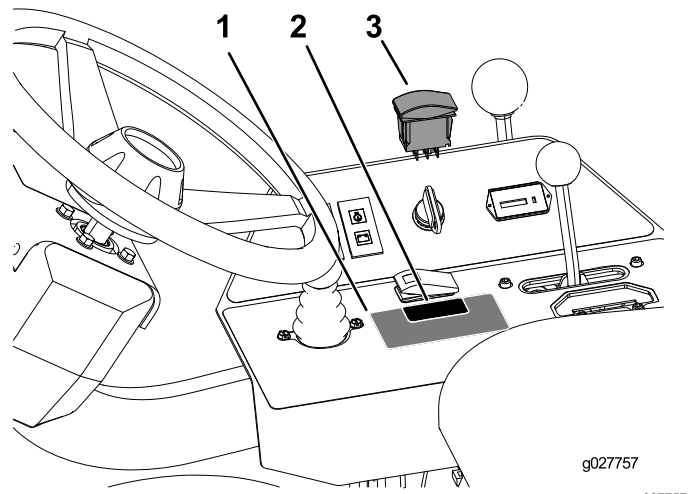
1. Sulake
2. Sulakerasia

5. Asenna konsolin suojus.
6. Kytke akun miinuskaapeli.

Vuotta 2015 vanhemmat Greensmaster 3150 -mallit: Seuraa yllä olevia ohjeita, mutta käytä ohjauspaneelin olemassa olevaa kytkintä. Tällä kytkimellä testataan vuodonilmaisain ja käytetään valosarjaa.

Kytkimen, sulakkeen ja tarran asennus Greensmaster 3250 -ajoyksikköön

1. Irrota kolme pulttia, joilla konsolin suojus on kiinnitetty, ja irrota suojus.
2. Irrota muovitulppa ja asenna kytkin kuvan mukaisesti (Kuva 9).



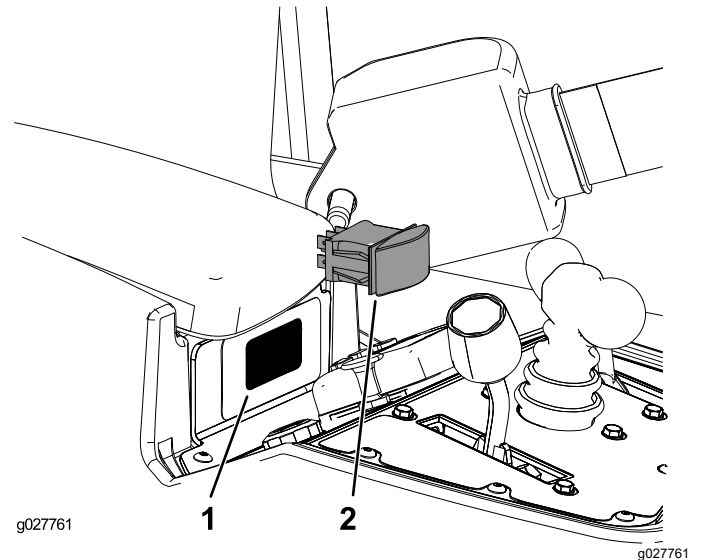
Kuva 9

1. Tarra
2. Tulppa
3. Kytkin

3. **Vuotta 2015 vanhemmat mallit:** kiinnitä tarra ohjauspaneeliin kuvan mukaisesti (Kuva 9).
4. Asenna sulake sulakerasiaan (Kuva 8).
- Tärkeää:** Varmista, että avoimen sulakkeen vastaava johto on vihreä, jossa on valkoinen raita.
5. Kytke kytkin johdinsarjaan.
6. Asenna konsolin suojus.
7. Kytke akun miinuskaapeli.

Kytkimen asennus Greensmaster TriFlex -ajoyksikköön

1. Irrota seitsemän kuusiopulttia, jotka pitävät konsolin suojusta paikallaan, ja irrota konsolin suojus.
2. Paina tulppa aukosta konsolin sisäpuolen kautta (Kuva 10).



Kuva 10

1. Tulppa
2. Kytkin

3. Paina keinukytkin konsolin kiinnitysaukkoon kuvan mukaan (Kuva 10).
4. Kytke kytkin johdinsarjaan.
5. Asenna konsolin suojus.
6. Kytke akun miinuskaapeli.

TriFlex-malleissa sulake on jo paikallaan. Tämän sarjan sisältämää sulaketta voidaan käyttää tarvittaessa varasulakkeena.

5

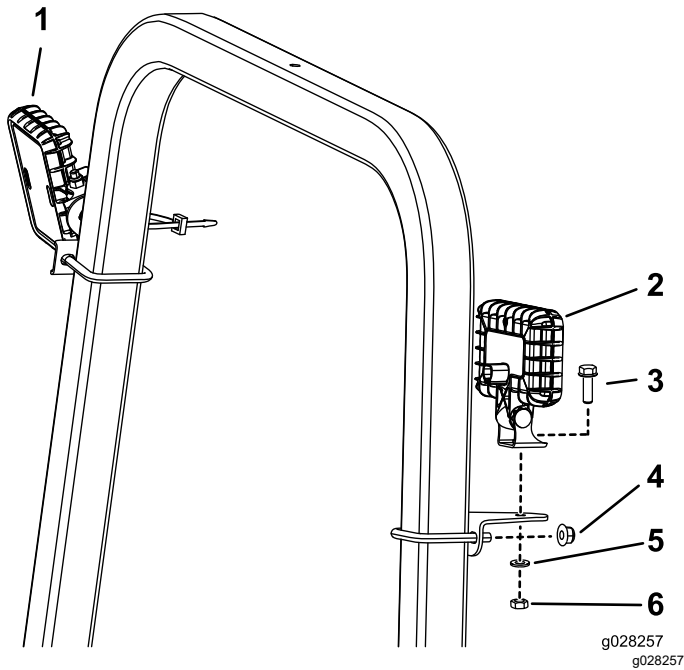
Takavalosarjan asennus (lisävaruste)

Vaiheeseen tarvittavat osat:

| | |
|---|-----------------------------|
| 1 | Takavalosarja (lisävaruste) |
|---|-----------------------------|

Ohjeet

Asenna takavalosarjan kokoonpano kuvan mukaisesti (Kuva 11).



Kuva 11

- | | |
|-----------------------|--|
| 1. Etuvalokokoonpano | 4. Mutteri (U-poltin kiinnittämiseen) |
| 2. Takavalokokoonpano | 5. Varmistuslaatta |
| 3. Pultti | 6. Mutteri (valokokoonpanon kiinnittämiseen) |

Irrota muovisuojus takavalon kytkentäjohdosta, liitin P05, valosarjan johdinsarjassa ja kytke se takavalokokoonpanoon.

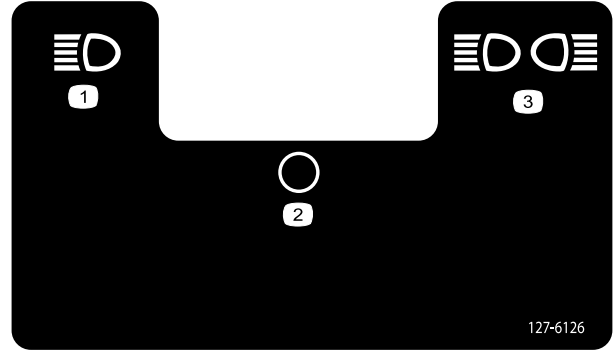
Huomaa: Tätä lisävarustesarjaa ei voi käyttää vuotta 2015 vanhemmissa Greensmaster 3150 -malleissa ja Greensmaster 3250 -malleissa, joissa on pyöreä kaatumissuojajärjestelmä.

Käyttö

Valokytkimen käyttö

Huomaa: Voit säätää valoja löysämällä kiinnitysosia, kohdistamalla valot haluttuun asentoon ja kiristämällä kiinnitysosat, jotta valot jäävät juuri säädettyyn asentoon.

Valokytkimessä on kolme asentoa. Katso Kuva 12.



Kuva 12

- | | |
|-------------|-------------------------|
| 1. Ajovalot | 3. Ajovalot ja takavalo |
| 2. Pois | |

Huomautuksia:



Count on it.