



Kit luci

Trattorino Greensmaster® 3150/3250-D o TriFlex™

N° del modello 04554

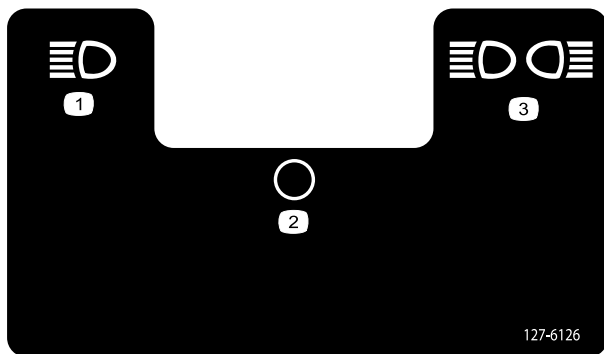
Istruzioni di installazione

Sicurezza

Adesivi di sicurezza e informativi



Gli adesivi di sicurezza e di istruzione sono chiaramente visibili e sono affissi accanto a zone particolarmente pericolose. Sostituite gli adesivi danneggiati o smarriti.



127-6126

- 1. Fari
- 2. Spento
- 3. Fari e luci posteriori



Installazione

1

Preparazione della macchina

Non occorrono parti

Procedura

1. Parcheggiate la macchina su terreno pianeggiante.
2. Inserite il freno di stazionamento.
3. Spegnete il motore e togliete la chiave.
4. Scollegate il cavo negativo (-) della batteria dalla batteria.

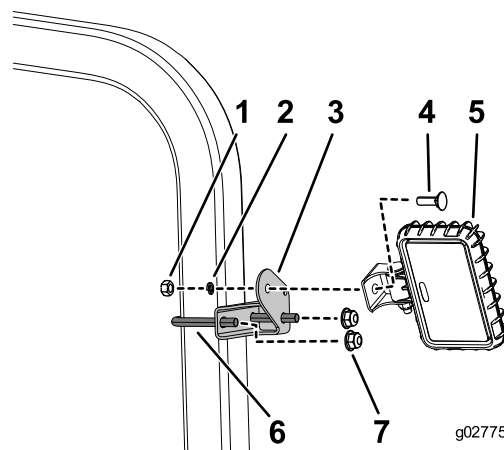


Figura 1

1. Dado (parte del gruppo luci)
2. Rondella (parte del gruppo luci)
3. Staffa
4. Bullone (parte del gruppo luci)
5. Gruppo luci
6. Bullone a U
7. Dadi

2

Montaggio delle staffe e dei gruppi luci

Parti necessarie per questa operazione:

2	Gruppo luci
1	Staffa sinistra
1	Staffa destra
2	Cavallotto
4	Dadi

Procedura

1. Montate una staffa su ciascun lato del ROPS con un bullone a U e 2 dadi, come illustrato in [Figura 1](#).

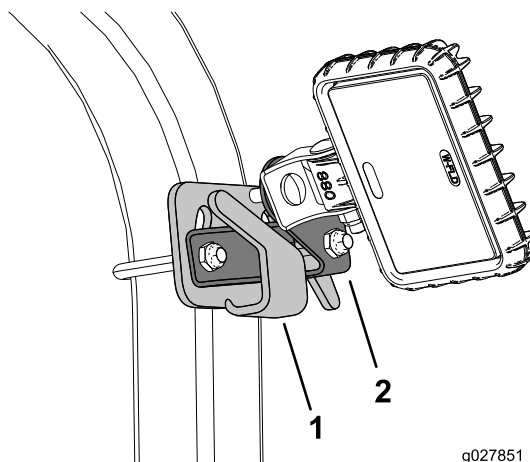


Figura 2

1. Staffa del tendalino parasole
2. Staffa del kit luci

Per i modelli Greensmaster 3250 con sistema ROPS a tubo tondo, la staffa non è necessaria. Montate il gruppo luci direttamente sulle linguette del ROPS.

3

Montaggio del cablaggio preassemblato

Parti necessarie per questa operazione:

1	Cablaggio
10	Fascette per cavi (14,5 poll.)
2	Fascette per cavi (7.25 poll.)
1	Adattatore del cablaggio preassemblato (solo modelli Greensmaster 3150 e 3250 precedenti al 2015)
1	Giunzione, 12-10 AWG (solo modelli Greensmaster 3150 precedenti al 2015)
2	Giunzione, 16-14 AWG (solo modelli Greensmaster 3150 e 3250 precedenti al 2015)

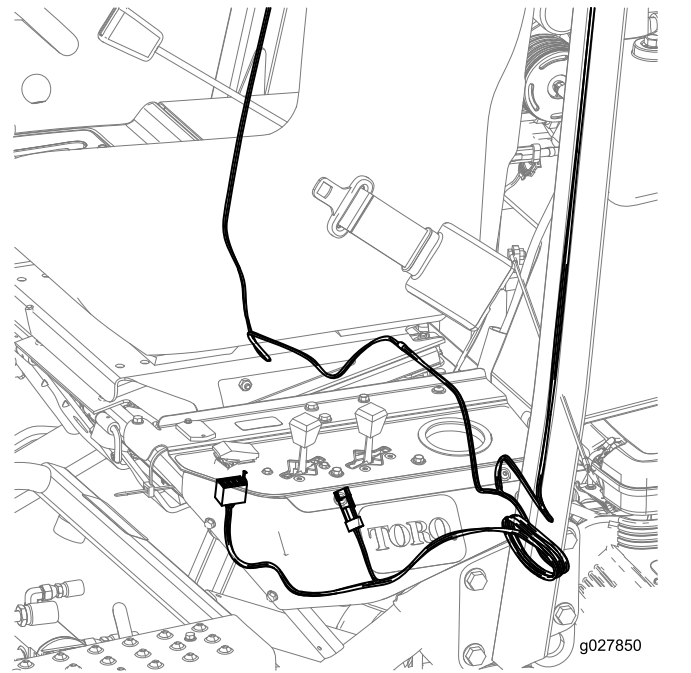


Figura 4
Greensmaster 3150

Procedura

Assicuratevi che il cablaggio preassemblato sia disposto lontano da eventuali componenti caldi, taglienti o in movimento.

1. Posate il cablaggio preassemblato, lungo il ROPS e sotto il sedile, come illustrato in [Figura 3](#), [Figura 4](#) o [Figura 5](#).

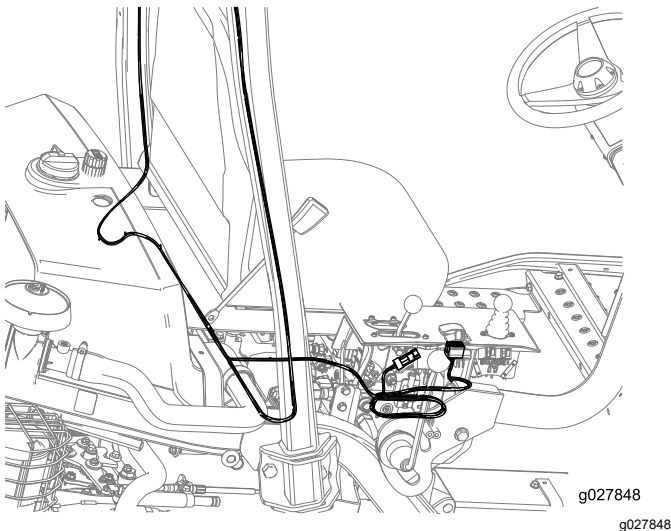


Figura 3
Greensmaster 3250

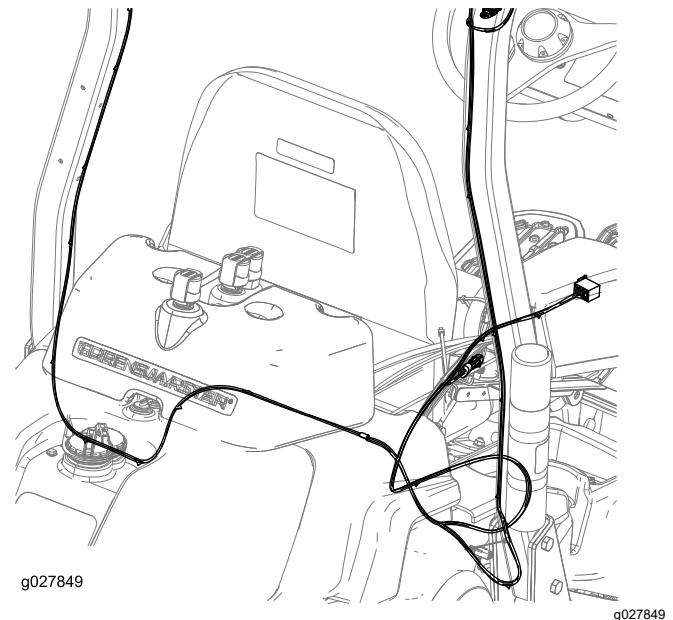


Figura 5
Greensmaster TriFlex

2. Fissate il cablaggio preassemblato al ROPS dietro il sedile e sotto il pannello di controllo con le 10 fascette per cavi (14,5 poll.).

Nota: Se non state utilizzando il kit luci posteriori, la diramazione del cablaggio con il connettore della luce posteriore (con l'etichetta REAR WORK LIGHT, "Luce di lavoro posteriore") può essere avvolto e legato accanto al sedile.

3. Fissate il cablaggio preassemblato vicino ai gruppi luci con le 2 fascette per cavi (7,25 poll.) nel foro disponibile sulla staffa delle luci ([Figura 1](#)).
4. Collegate il cablaggio preassemblato del kit luci al morsetto nel cablaggio principale.

Per i modelli Greensmaster 3150 prodotti prima del 2015:

Contattate un Distributore Toro autorizzato per vedere gli schemi elettrici per individuare i morsetti da congiungere.

1. Disponete il cablaggio del kit luci dai gruppi luci sul ROPS ai morsetti del kit luci (J13 e J14) sul cablaggio della macchina, situato dietro al sedile ([Figura 6](#)).

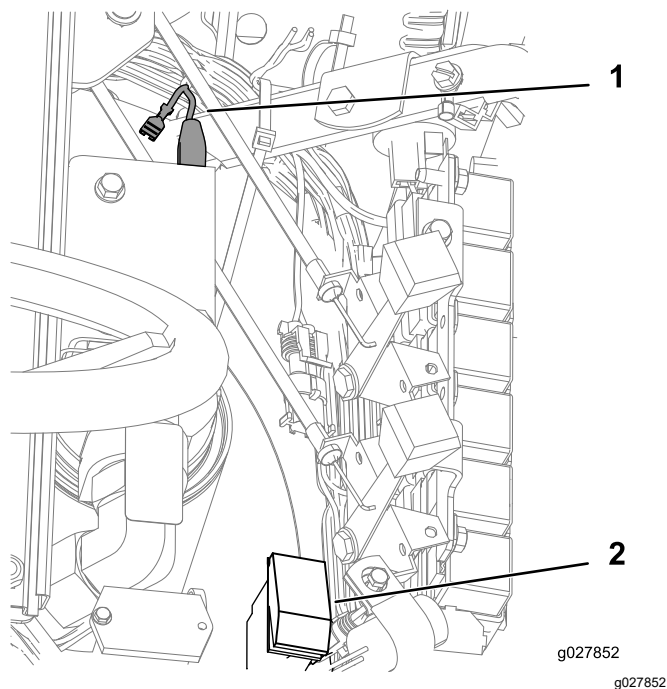


Figura 6

1. Morsetti J13 e J14
2. Interruttore del kit luci

2. Togliete il connettore P01 e l'interruttore P02 dal cablaggio del kit luci e tagliate il cablaggio della giusta misura.
3. Applicate l'estremità del filo giallo sul cablaggio del kit luci con del nastro adesivo.
4. Collegate il filo nero singolo dal cablaggio del kit luci al filo nero, che in precedenza portava al morsetto J13, utilizzando il connettore di giunzione 16-14 AWG.
5. Collegate i 2 fili blu dal cablaggio del kit luci al filo bianco, che in precedenza portava al morsetto J14, utilizzando il connettore di giunzione 12-10 AWG.

Per i modelli Greensmaster 3250 prodotti prima del 2015:

Contattate un Distributore Toro autorizzato per vedere gli schemi elettrici per individuare i morsetti da congiungere.

1. Congiungete il filo nero, che in precedenza portava al connettore J6, al filo nero dell'adattatore del kit luci, utilizzando il connettore di giunzione 16-14 AWG.
2. Congiungete il filo grigio a righe nere, che in precedenza portava al connettore J7 sul cablaggio preesistente, al filo bianco sull'adattatore del kit luci, utilizzando il connettore di giunzione 16-14 AWG.

4

Montaggio dell'interruttore, del fusibile e dell'adesivo (solo Greensmaster 3250)

Parti necessarie per questa operazione:

1	Interruttore
1	Fusibile
1	Adesivo (solo Greensmaster 3250 prodotti prima del 2015)

Montaggio dell'interruttore e del fusibile per Greensmaster 3150

1. Togliete i 5 bulloni che fissano la copertura della consolle e togliete la copertura.
2. Rimuovete il tappo in plastica e montate l'interruttore, come illustrato nella [Figura 7](#).

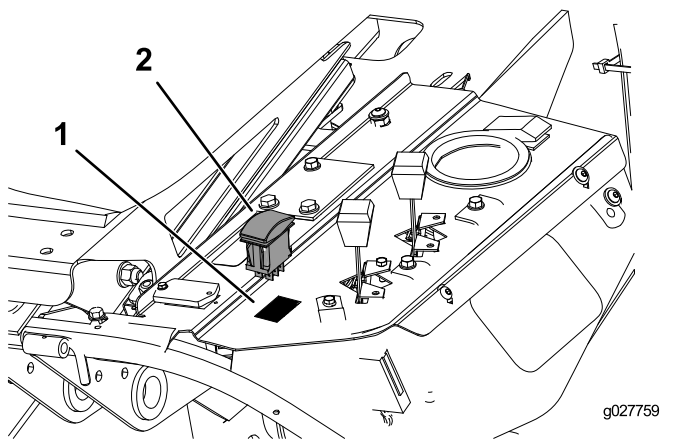


Figura 7

g027759
g027759

1. Tappo
2. Interruttore

3. Collegate l'interruttore al cablaggio preassemblato.
4. Installate il fusibile nel portafusibili (Figura 8).

Importante: Assicuratevi che il filo corrispondente alla posizione del fusibile aperto sia bianco.

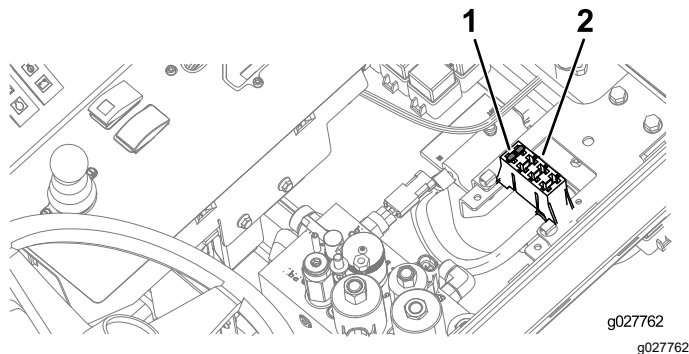


Figura 8

g027762
g027762

1. Fusibile
2. Portafusibili

5. Montate la copertura della consolle.
6. Collegamento del cavo negativo della batteria.

Per i modelli Greensmaster 3150 prodotti prima del 2015: seguite le istruzioni sopra ma utilizzate l'interruttore preesistente sul pannello di controllo. Questo interruttore ha lo scopo di testare il rivelatore di perdite e attivare il kit luci.

Montaggio dell'interruttore, del fusibile e dell'adesivo per Greensmaster 3250

1. Togliete i 3 bulloni che fissano la copertura della consolle e togliete la copertura.
2. Rimuovete il tappo in plastica e montate l'interruttore, come illustrato nella Figura 9.

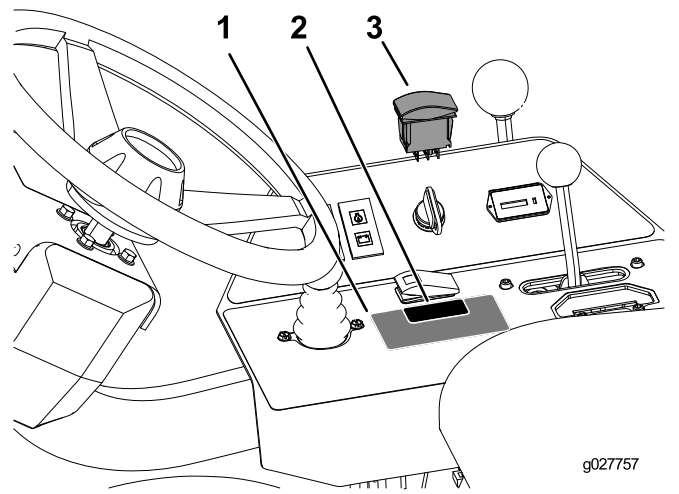


Figura 9

g027757
g027757

1. Adesivo
2. Tappo
3. Interruttore

3. **Per i modelli prodotti prima del 2015:** Applicare l'adesivo sul pannello di controllo, come illustrato nella Figura 9.
4. Installate il fusibile nel portafusibili (Figura 8).

Importante: Assicuratevi che il filo corrispondente alla posizione del fusibile aperto sia verde con una striscia bianca.

5. Collegate l'interruttore al cablaggio preassemblato.
6. Montate la copertura della consolle.
7. Collegamento del cavo negativo della batteria.

Montaggio dell'interruttore per il Greensmaster TriFlex

1. Rimuovete i 7 bulloni esagonali che fissano il coperchio della consolle e rimuovete il coperchio.
2. Dall'interno della consolle, estraete il tappo dal foro esercitando una pressione su di esso (Figura 10).

5

Montaggio del kit luci posteriori (opzionale)

Parti necessarie per questa operazione:

- | | |
|---|----------------------------------|
| 1 | Kit luci posteriori (opzionale). |
|---|----------------------------------|

Procedura

Montate i gruppi luci posteriori come mostrato nella [Figura 11](#).

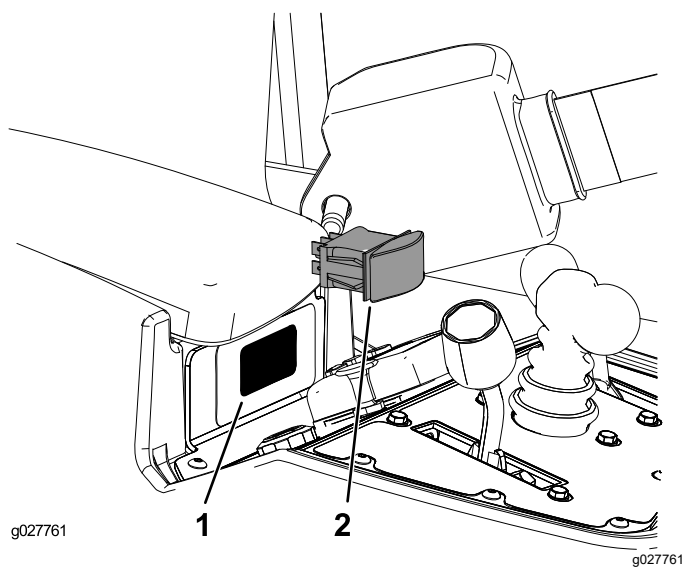


Figura 10

1. Tappo
2. Interruttore

3. Inserite l'interruttore a ginocchiera nel foro di montaggio della consolle come indicato nella [Figura 10](#).
4. Collegate l'interruttore al cablaggio preassemblato.
5. Montate la copertura della consolle.
6. Collegamento del cavo negativo della batteria.

Un fusibile è già inserito nei modelli TriFlex. Il fusibile incluso in questo kit può essere utilizzato come ricambio se necessario.

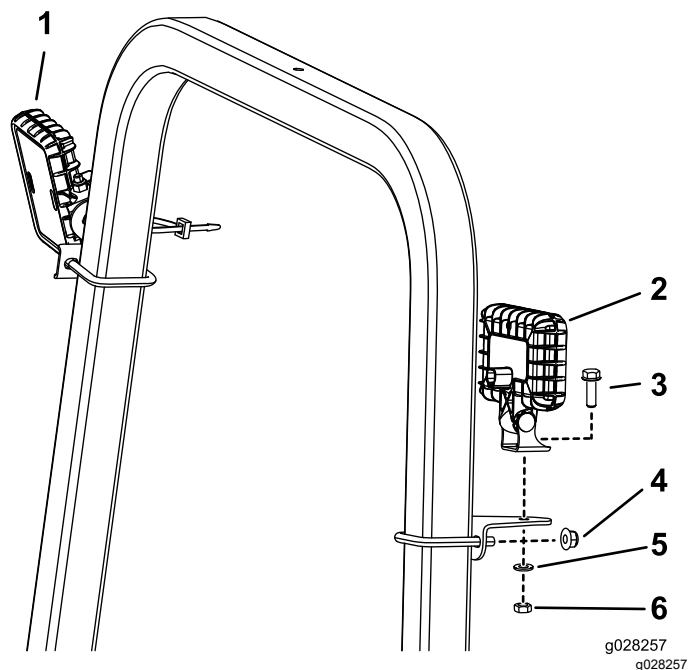


Figura 11

1. Gruppo luci anteriori
2. Gruppo luci posteriori
3. Bullone
4. Dado (per fissare il bullone a U)
5. Rondella di bloccaggio
6. Dado (per fissare il gruppo luci)

Togliete la copertura in plastica dal ponticello delle luci posteriori, il connettore P05, sul cablaggio del kit luci e collegatelo al gruppo luci posteriori.

Nota: I modelli Greensmaster 3150 prodotti prima del 2015 e i modelli Greensmaster 3250 dotati di ROPS arrotondato non possono utilizzare questo kit opzionale.

Funzionamento

Utilizzo dell'interruttore delle luci

Nota: Per regolare le luci, potete allentare gli accessori per il montaggio, indirizzare le luci come desiderato e serrare gli accessori per fissare le luci nella posizione appena regolata.

L'interruttore delle luci ha 3 posizioni; fate riferimento alla [Figura 12](#).

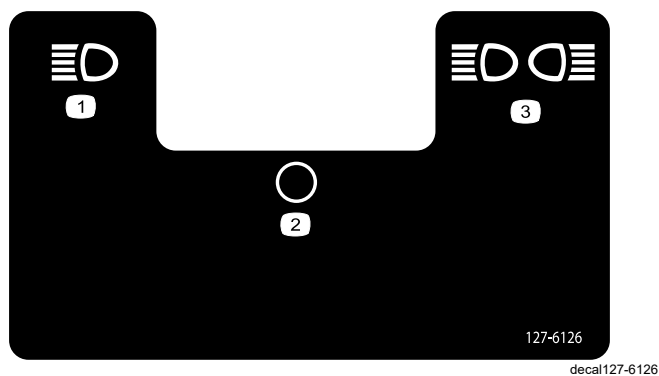


Figura 12

1. Fari
2. Spento
3. Fari e luci posteriori



Count on it.