



ライトキット

Greensmaster® 3150/3250-D および Triflex® トラクションユニット

モデル番号 04554

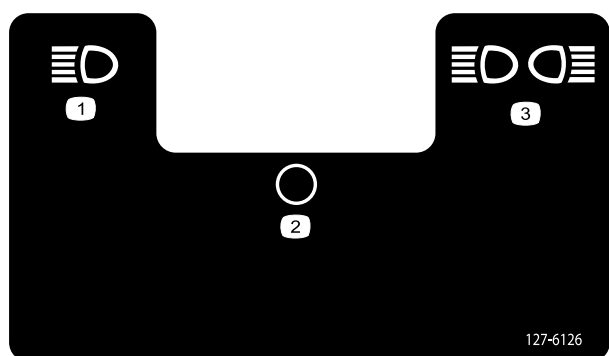
取り付け要領

安全について

安全ラベルと指示ラベル



危険な部分の近くには、見やすい位置に安全ラベルや指示ラベルを貼付しています。破損したりはがれたりした場合は新しいラベルを貼付してください。



127-6126

decal127-6126

127-6126

1. ヘッドライト
2. OFF
3. ヘッドライトと後部ライト



取り付け

1

マシンの準備を行う

必要なパーツはありません。

手順

1. 平らな場所に駐車する。
2. 駐車ブレーキを掛ける。
3. エンジンを止め、キーを抜き取る。
4. バッテリーから、マイナス - ケーブルを外す。

2

ブラケットとライトアセンブリを取り付ける

この作業に必要なパーツ

2	ライトアセンブリ
1	左ブラケット
1	右ブラケット
2	ボルト
4	ナット

手順

1. ROPS の左右それぞれに [図 1](#) に示すようにブラケットを取り付ける。U ボルトとナット 2 個を使用する。

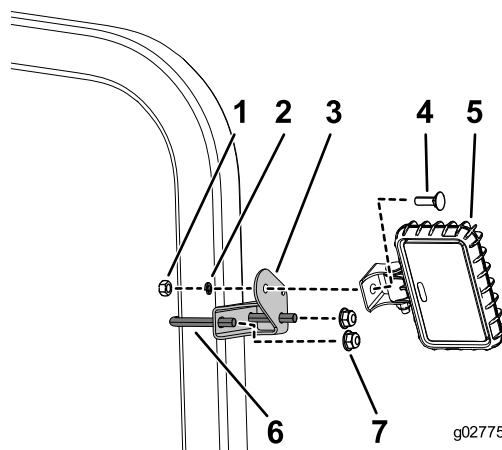


図 1

1. ナットライトアセンブリの一部
2. ロックワッシャライトアセンブリの一部
3. ブラケット
4. ボルトライトアセンブリの一部
5. ライト・アセンブリ
6. ボルト
7. ナット

2. ライトアセンブリを [図 1](#) のように取り付ける。

ビミニ・シェードを取り付けているマシンでは、このキットに付属している U ボルトを使用して [図 2](#) に示すようにライトアセンブリを取り付けてください。

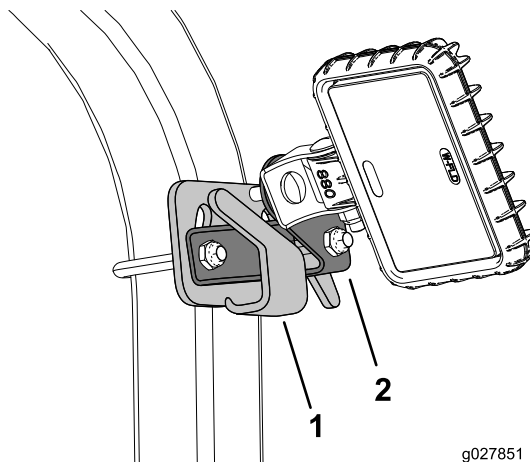


図 2

1. ビミニシェード・ブラケット
2. ライトキット用ブラケット

ROPS が円柱のグリーンズマスター 3250 ではブラケットは不要です。ライトアセンブリをROPSのタブに直接取り付けてください。

3

ワイヤハーネスを取付ける

この作業に必要なパーツ

1	ワイヤハーネス
10	ケーブルタイ37cm
2	ケーブルタイ18.4cm
1	ワイヤハーネスアダプタ 2015年度以前のグリーンズマスター 3150 と 3250 でのみ必要
1	スプライス 1210awg 2015年度以前のグリーンズマスター 3150でのみ必要
2	スプライス 1614awg 2015年度以前のグリーンズマスター 3150 と3250 でのみ必要

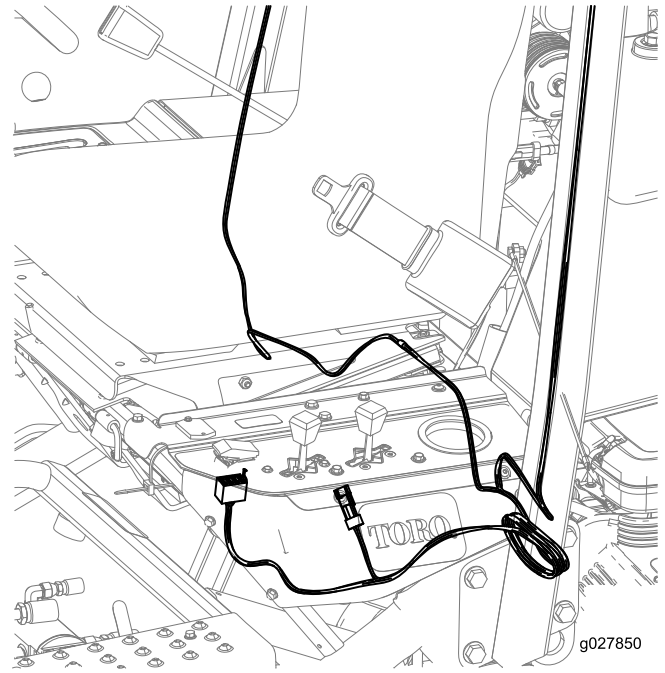


図 4

グリーンズマスター 3150

手順

鋭利な部分、高温部、可動部などの近くにワイヤハーネスを配置しないよう注意してください。

1. 図 3, 図 4, または 図 5 に示すようにワイヤハーネスをROPSから運転席下へと配設する。

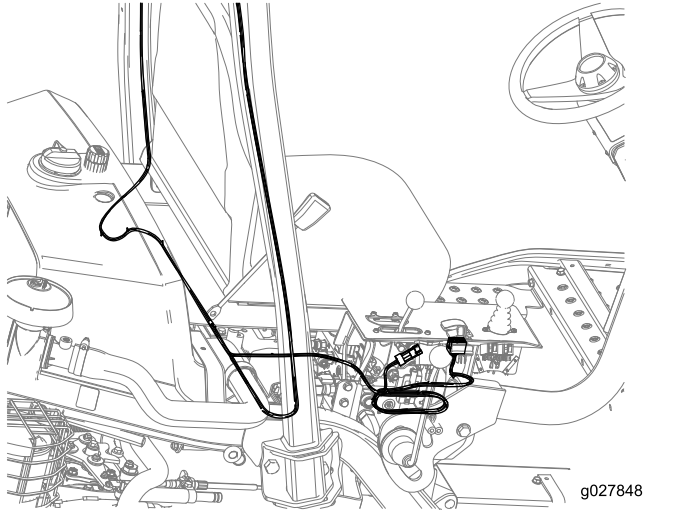


図 3

グリーンズマスター 3250

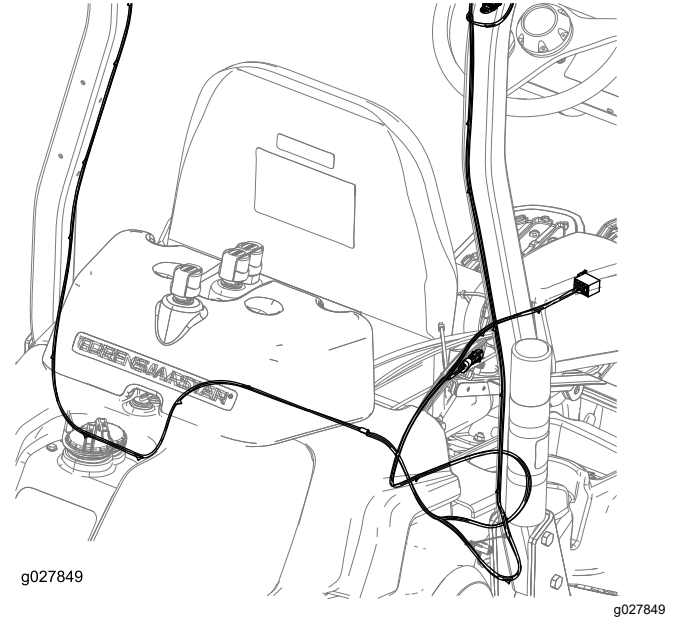


図 5

グリーンズマスタートリフレックス

2. 運転席後部で、ワイヤハーネスをROPSとコントロールパネルの下側に固定する37cmのケーブルタイを10本使用する。

注 後部ライトキットを使用しない場合は、REAR WORK LIGHT というラベルのコネクタ後部ライト用が付いている枝線は、丸めて座先近くに縛り付けておいてかまいません。

3. ケーブルタイ 2 本 18cm を使い、ライトブラケットの穴を利用してワイヤハーネスを固定する 図 1。
4. ライトキットのハーネスを、メインハーネスに接続する。

2015年以前のグリーンズマスター 3150 モデル

スプライス結線にあたって、どの端子にどの線を接続するか分からない場合には、Toro 正規代理店に連絡して配線図を入手する。

1. ROPSのライトアセンブリから出ているハーネスを、運転席の後ろにある車両のハーネスのライトキット用端子 J13 と J14 へ導く 図 6。

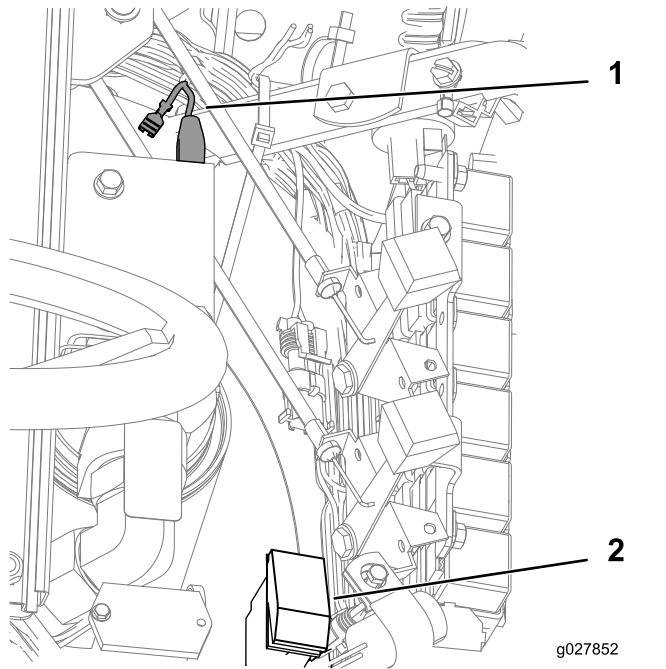


図 6

1. 端子 J13 と J14
2. ライトキット用スイッチ

2. ライトキットのハーネスからコネクタ P01 とスイッチ P02 を取り外してハーネスを所定サイズに切断する。
3. ライトキットのハーネスの黄色い電線の端部にテープを巻く。
4. ライトキットのハーネスから出ている1本の黒い電線を、これまで端子 J13に接続されていた黒い電線に接続する16 14awgの結線用コネクタを使用する。
5. ライトキットのハーネスから出ている2本の青い電線を、これまで端子 J14に接続されていた白い電線に接続する12 10awgの結線用コネクタを使用する。

2015年以前のグリーンズマスター 3250 モデル

スプライス結線にあたって、どの端子にどの線を接続するか分からない場合には、Toro 正規代理店に連絡して配線図を入手する。

1. これまで端子 J6に接続されていた黒い電線を、ライトキットアダプタの黒い電線に接続する16-14 awgの結線用コネクタを使用する。
2. これまで既存のハーネスの端子 J7に接続されていた灰色地に黒い縞の電線を、ライトキットアダプタの白い電線に接続する16 14awgの結線用コネクタを使用する。

4

スイッチ、ヒューズ、ステッカーグリーンズマスター3250のみを取り付ける

この作業に必要なパーツ

1	スイッチ
1	ヒューズ
1	デカル 2015年以前に製造されたグリーンズマスター3250 にのみ必要

スイッチとヒューズを取り付けるグリーンズマスター 3150

1. コンソールのシュラウドを固定しているボルト5本を外してシュラウドを外す。
2. 図 7に示すように、プラグを打ち抜き、出来た穴にスイッチを取り付ける。

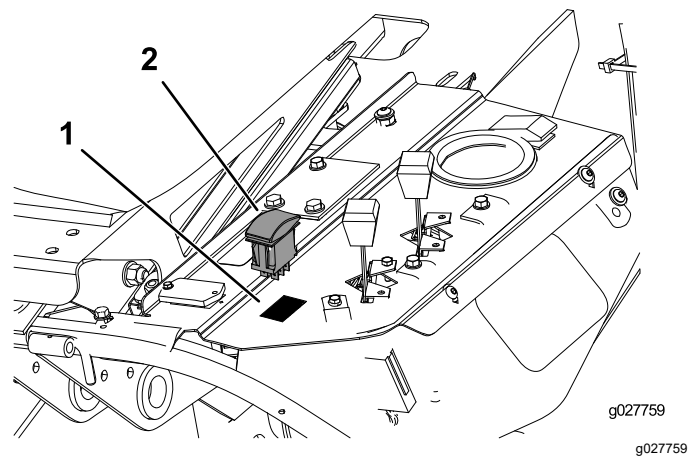


図 7

1. プラグ
2. スイッチ

3. スイッチにハーネスを接続する。
4. ヒューズブロックにヒューズを取り付ける 図 8。

重要ヒューズの空きに対応している電線が白色であることを確認してください。

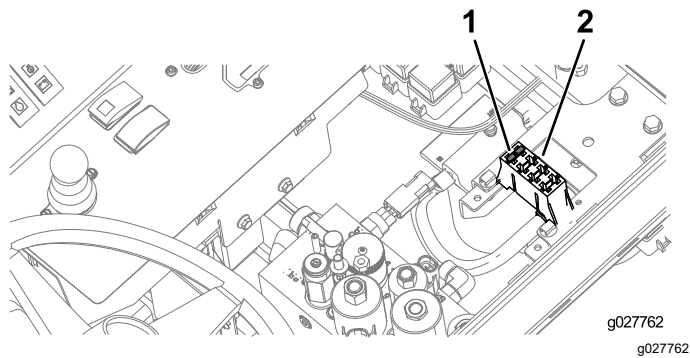


図 8

1. ヒューズ
2. ヒューズブロック

5. コンソールのシュラウドを取り付ける。
6. バッテリーのマイナスケーブルを接続する。

2015年以前に製造されたグリーンズマスター 3150 上記と同じ手順であるが、コントロールにある既存のスイッチを使用する。このスイッチはリークディテクタのテストスイッチ及びライトキットのスイッチとなる。

スイッチ、ヒューズ、デカルを取り付けるグリーンズマスター 3250

1. コンソールのシュラウドを固定しているボルト3本を外してシュラウドを外す。
2. 図 9に示すように、プラグを打ち抜き、出来た穴にスイッチを取り付ける。

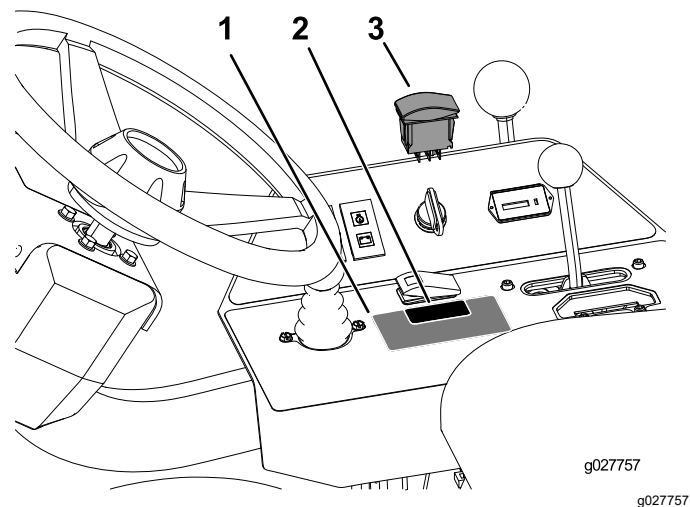


図 9

1. デカル
2. プラグ
3. スイッチ

3. 2015年以前に製造されたモデル: コントロールパネルに 図 9のようにデカルを張り付ける。
4. ヒューズブロックにヒューズを取り付ける 図 8。

重要ヒューズの空きに対応している電線が緑地に白の縞であることを確認してください。

5. スイッチにハーネスを接続する。
6. コンソールのシュラウドを取り付ける。
7. バッテリーのマイナスケーブルを接続する。

スイッチを取り付けるグリーンズマスター トリフレックス

1. コンソールカバーを固定している六角ソケットボルト7本を外して、コンソールカバーを取り外す。
2. コンソールの内側から、打ち抜きプラグを打ち抜いて取り付け穴を作る 図 10。

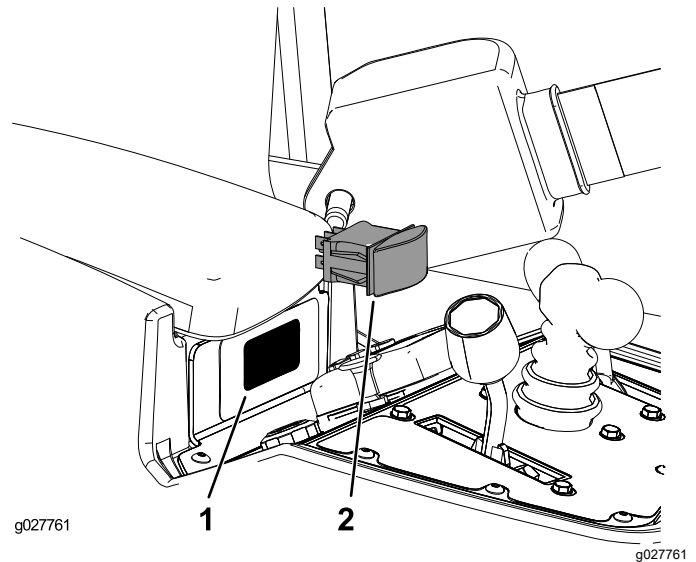


図 10

1. プラグ
2. スイッチ

3. 取り付け穴にロッカースイッチを 図 10のように入れる。
4. スイッチにハーネスを接続する。
5. コンソールのシュラウドを取り付ける。
6. バッテリーのマイナスケーブルを接続する。

トリフレックスではヒューズがすでに取り付けてあります。このキットに入っているヒューズは交換用としてお使いください。

5

後部ライトキットオプションを取り付ける

この作業に必要なパーツ

1	後部ライトキットオプション
---	---------------

手順

後部ライトキット・アセンブリを 図 11 のように取り付ける。

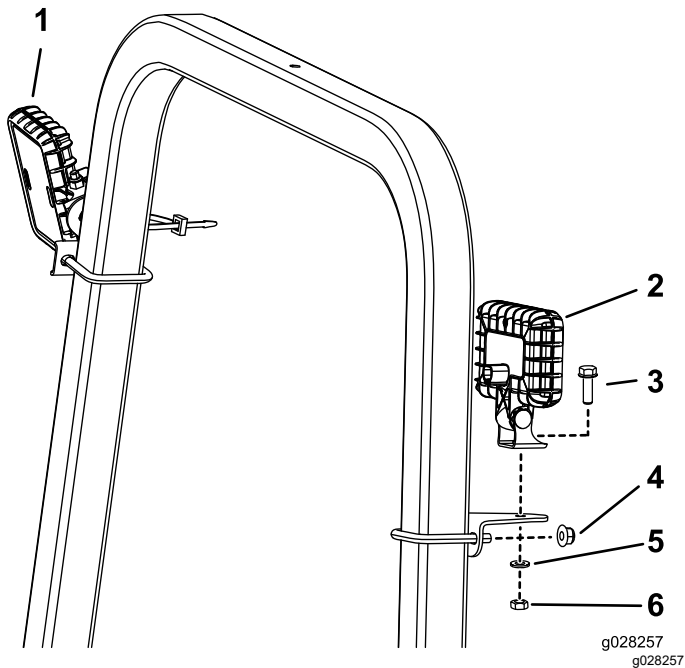


図 11

- | | |
|---------------|---------------------|
| 1. 前部ライトアセンブリ | 4. ナットUボルトを固定する |
| 2. 後部ライトアセンブリ | 5. ロックワッシャ |
| 3. ボルト | 6. ナットライトアセンブリを固定する |

ライトキットのハーネスの後部ライト用ジャンパとコネクタP05のプラスチック製のカバーを外し、後部ライトアセンブリに接続する。

注 2015年以前に製造されたグリーンズマスター 3150モデルと円柱タイプのROPSを搭載しているグリーンズマスター 3250にはこのオプションを取り付けることができません。

運転操作

ライトスイッチの操作

注 ライトの方向を調整するには、取り付け金具をゆるめてライトを希望する方向に向け、取り付け金具を締め付けてライトをその向きに固定する。

ライトスイッチには3つの位置があります; 図 12を参照。

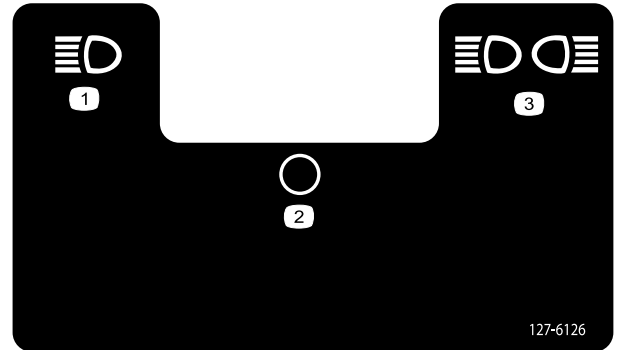


図 12

- | | |
|-----------|-----------------|
| 1. ヘッドライト | 3. ヘッドライトと後部ライト |
| 2. OFF | |

メモ



Count on it.