



# Verlichtingsset

Greensmaster® 3150/3250-D of Triflex® tractie-eenheid

Modelnr.: 04554

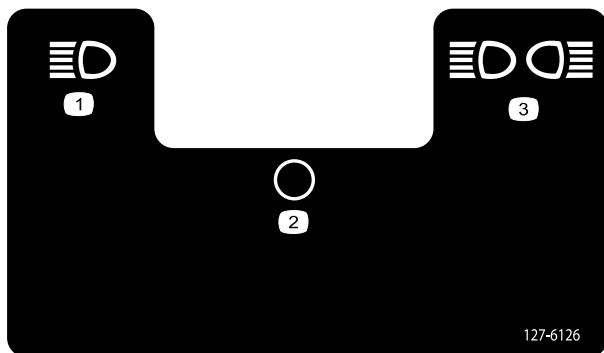
Installatie-instructies

## Veiligheid

### Veiligheids- en instructiestickers



Veiligheidsstickers en veiligheidsinstructies zijn gemakkelijk zichtbaar voor de bestuurder en bevinden zich bij plaatsen waar gevaar kan ontstaan. Vervang alle beschadigde of verdwenen stickers.



**127-6126**

- |              |                           |
|--------------|---------------------------|
| 1. Koplampen | 3. Voor- en achterlichten |
| 2. Uit       |                           |



# Installatie

## 1

### De machine voorbereiden

Geen onderdelen vereist

#### Procedure

1. Parkeer de machine op een horizontaal oppervlak.
2. Stel de parkeerrem in werking.
3. Zet de motor af en verwijder het sleuteltje.
4. Koppel de minkabel (-) los van de accu.

## 2

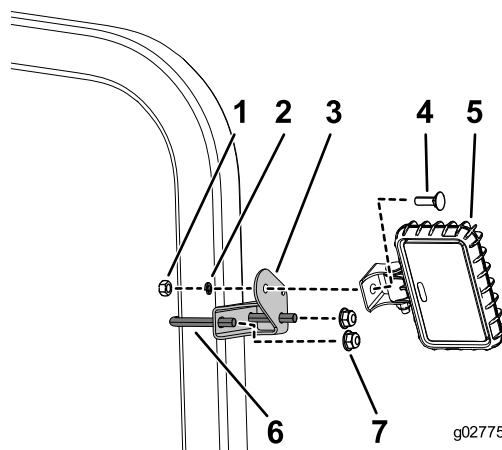
### De beugels en verlichtingseenheden monteren

Benodigde onderdelen voor deze stap:

2	Verlichtingseenheid
1	Linkerbeugel
1	Rechterbeugel
2	U-bout
4	Moeren

#### Procedure

1. Monteer een beugel met een U-bout en 2 moeren aan elke kant van de rolbeugel zoals getoond in [Figuur 1](#).

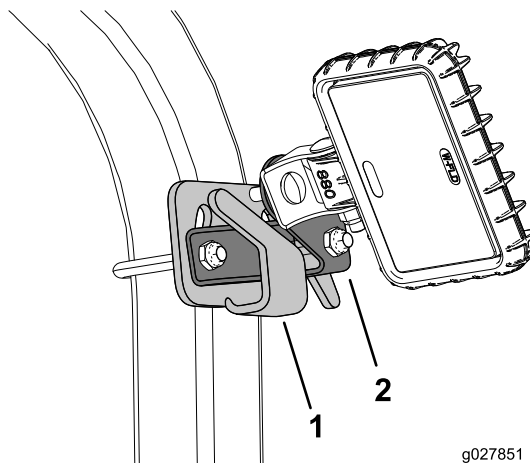


Figuur 1

1. Moer (deel van de verlichtingseenheid)
2. Borgring (deel van de verlichtingseenheid)
3. Beugel
4. Bout (deel van de verlichting)
5. Verlichtingseenheid
6. U-bout
7. Moeren

2. Monteer de verlichtingseenheid zoals wordt getoond in [Figuur 1](#).

Als uw voertuig uitgerust is met Bimini zonwering, moet u de U-bout uit deze set gebruiken en de verlichtingseenheid monteren zoals getoond in [Figuur 2](#).



Figuur 2

1. Beugel voor Bimini zonwering
2. Beugel verlichtingsset

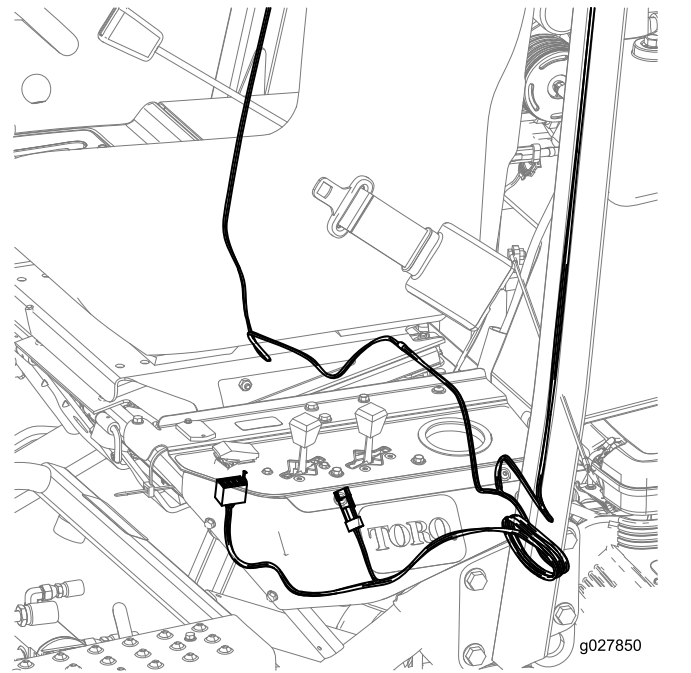
**Voor Greensmaster 3250-modellen met een ronde rolbeugelbuis**, is de beugel niet nodig. Monteer de verlichtingseenheid rechtstreeks op de lipjes van de rolbeugel.

# 3

## De kabelboom monteren

### Benodigde onderdelen voor deze stap:

1	Kabelboom
10	Kabelklembanden (37 cm)
2	Kabelklembanden (18 cm)
1	Adapter voor kabelboom (uitsluitend voor Greensmaster 3150- en 3250-modellen van vóór 2015)
1	Lasverbinding, 12-10 AWG (uitsluitend voor Greensmaster 3150-modellen van vóór 2015)
2	Lasverbinding, 16-14 AWG (uitsluitend voor Greensmaster 3150- en 3250-modellen van vóór 2015)

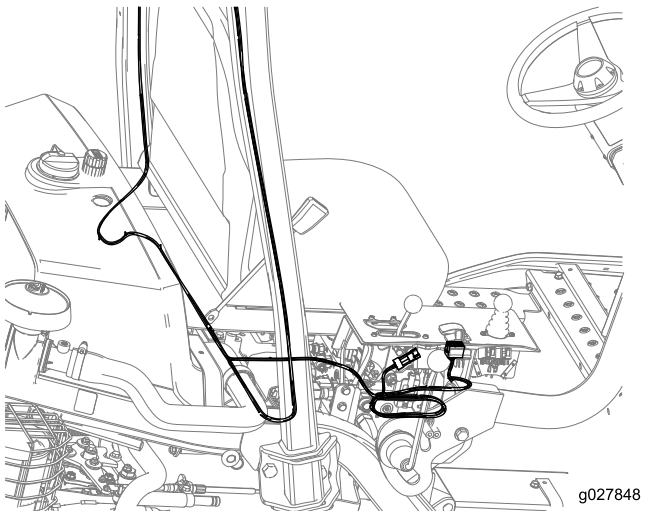


**Figuur 4**  
Greensmaster 3150

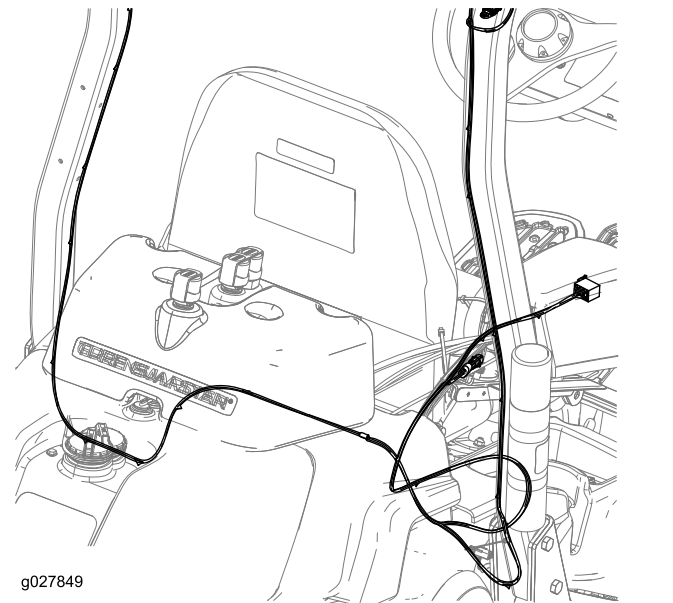
## Procedure

Zorg ervoor dat u de kabelboom uit de buurt van hete, scherpe of bewegende onderdelen leidt.

1. Leid de kabelboom langs de rolbeugel en onder de stoel, zoals wordt getoond in [Figuur 3](#), [Figuur 4](#) of [Figuur 5](#).



**Figuur 3**  
Greensmaster 3250



**Figuur 5**  
Greensmaster TriFlex

2. Bevestig de kabelboom met de 10 kabelklembanden (37 cm) aan de rolbeugel, achter de stoel en onder het bedieningspaneel.

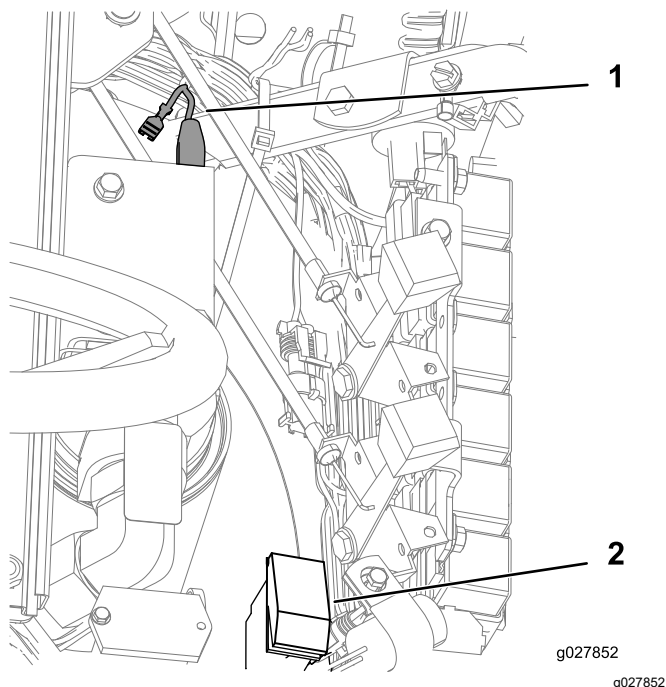
**Opmerking:** Als u het achterlicht niet gebruikt, kunt u de aftakking van de kabelboom met de achterlichtconnector (met de aanduiding REAR WORK LIGHT) oprollen en bevestigen dicht bij de stoel.

3. Bevestig de kabelboom bij de verlichtingseenheden met de 2 kabelklembanden (18 cm) in de beschikbare opening op de beugel voor de verlichtingseenheid (Figuur 1).
4. Sluit de kabelboom van de verlichtingsset aan op het contact op de hoofdkabelboom.

#### Voor de Greensmaster 3150-modellen gebouwd vóór 2015:

Neem contact op met een erkende Toro verdeler om de elektrische schema's te bekijken voor de precieze contacten die moeten worden verbonden.

1. Leid de kabelboom van de verlichtingsset van de verlichtingseenheden op de rolbeugel naar de contacten van de verlichtingsset (J13 en J14) op de kabelboom van de machine, die zich onder de stoel bevindt (Figuur 6).



Figuur 6

1. Contacten J13 en J14
2. Schakelaar verlichtingsset

2. Verwijder aansluiting P01 en schakelaar P02 van de kabelboom van de verlichtingsset en snij de kabelboom op maat.
3. Plak het uiteinde van de gele draad op de kabelboom van de verlichtingsset af.
4. Verbind de enkele zwarte draad van de kabelboom van de verlichtingsset met de zwarte draad die voordien naar contact J13 leidde. Gebruik hierbij het verbindingsdeel (maat 16-14 AWG).
5. Verbind de 2 blauwe draden van de kabelboom van de verlichtingsset met de witte draad die voordien naar contact J14 leidde. Gebruik hierbij het verbindingsdeel (maat 12-10 AWG).

#### Voor de Greensmaster 3250-modellen gebouwd vóór 2015:

Neem contact op met een erkende Toro verdeler om de elektrische schema's te bekijken voor de precieze contacten die moeten worden verbonden.

1. Maak een lasverbinding tussen de zwarte draad die voordien naar aansluiting J6 leidde en de zwarte draad van de adapter van de verlichtingsset. Gebruik hierbij het verbindingsdeel (maat 16-14 AWG).
2. Maak een lasverbinding tussen de grijze draad met de zwarte streep, die voordien naar aansluiting J7 leidde op de aanwezige kabelboom, en de witte draad op de adapter van de verlichtingsset. Gebruik een lasverbinding met maat 16-14 AWG.

## 4

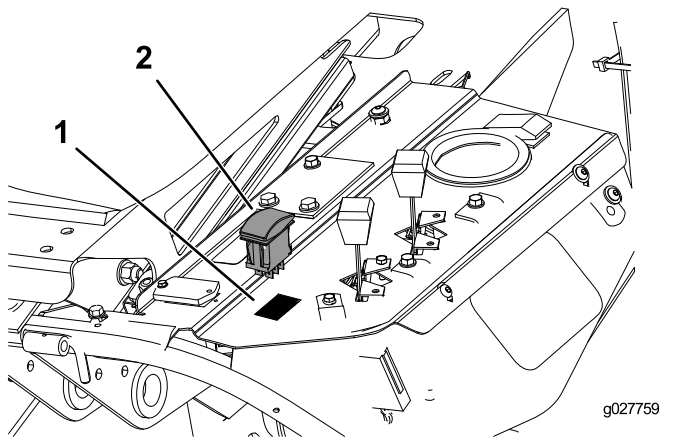
### De schakelaar, zekering en sticker plaatsen (uitsluitend voor Greensmaster 3250)

Benodigde onderdelen voor deze stap:

1	Schakelaar
1	Zekering
1	Sticker (uitsluitend bij Greensmaster 3250-modellen gebouwd vóór 2015)

### De schakelaar en zekering voor de Greensmaster 3150 plaatsen

1. Verwijder de 5 bouten waarmee het bedieningsscherm vastzit en verwijder het scherm.
2. Verwijder de plastic plug en plaats de schakelaar zoals wordt getoond in Figuur 7.

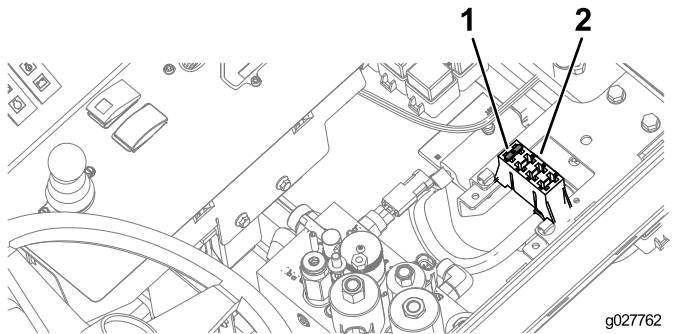


**Figuur 7**

1. Plug 2. Schakelaar

- Sluit de schakelaar aan op de kabelboom.
- Plaats de zekering in de zekeringhouder ([Figuur 8](#)).

**Belangrijk:** Zorg ervoor dat de overeenkomstige draad naar de vrije plaats in de zekeringhouder wit is.



**Figuur 8**

1. Zekering 2. Zekeringhouder

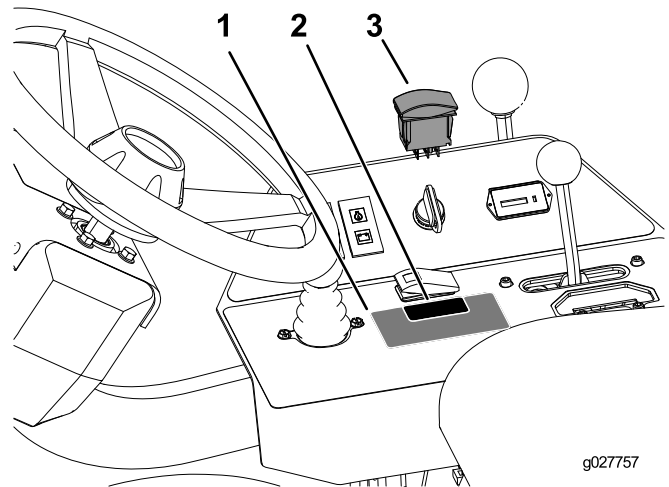
- Plaats het bedieningsscherm.
- Maak de minkabel van de accu vast.

**Voor de Greensmaster 3150-modellen gebouwd vóór 2015:** volg bovenstaande instructies, maar gebruik de aanwezige schakelaar op het bedieningspaneel. Deze schakelaar dient om de lekdetector te testen en de verlichtingsset te bedienen.

## De schakelaar, zekering en sticker voor de Greensmaster 3250 plaatsen

- Verwijder de 3 bouten waarmee het bedieningsscherm vastzit en verwijder het scherm.

- Verwijder de plastic plug en plaats de schakelaar zoals wordt getoond in [Figuur 9](#).



**Figuur 9**

1. Sticker 2. Plug 3. Schakelaar

- Voor modellen gebouwd vóór 2015:** Bevestig de sticker op het bedieningspaneel zoals wordt getoond in [Figuur 9](#).
- Plaats de zekering in de zekeringhouder ([Figuur 8](#)).

**Belangrijk:** Zorg ervoor dat de overeenkomstige draad naar de vrije plaats in de zekeringhouder groen is met een witte streep.

- Sluit de schakelaar aan op de kabelboom.
- Plaats het bedieningsscherm.
- Maak de minkabel van de accu vast.

## De schakelaar voor de Greensmaster TriFlex monteren

- Verwijder de 7 zeskantbouten waarmee de kap van het bedieningspaneel is bevestigd en verwijder de kap.
- Druk de plug uit het gat van de binnenkant van het bedieningspaneel ([Figuur 10](#)).

# 5

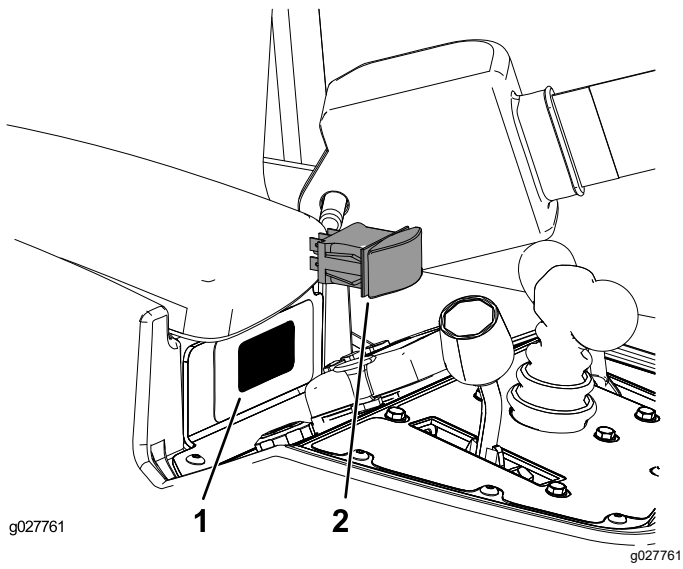
## De achterlichtset monteren (optioneel)

Benodigde onderdelen voor deze stap:

1	Achterlichtset (optioneel)
---	----------------------------

### Procedure

Monteer de achterlichtset zoals wordt getoond in [Figuur 11](#).

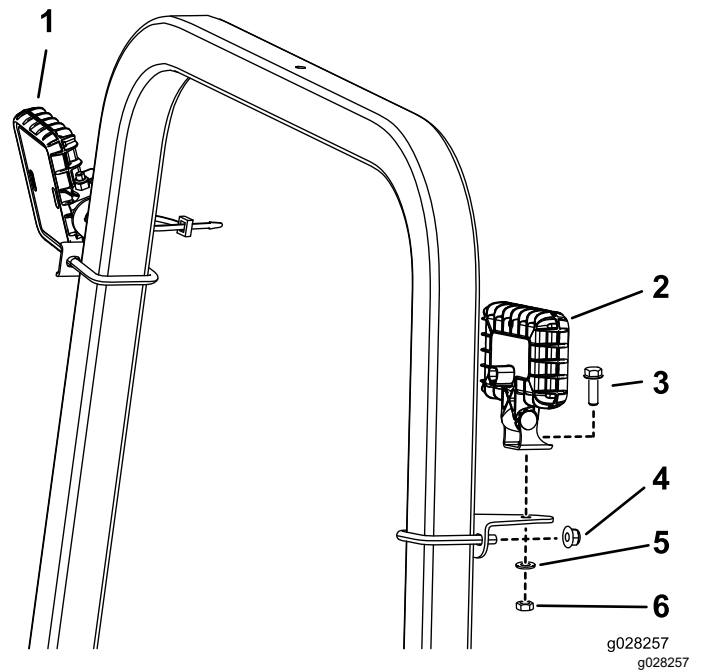


Figuur 10

1. Plug
2. Schakelaar

3. Druk de tuimelschakelaar in het montagegat van het bedieningspaneel, zoals getoond in [Figuur 10](#).
4. Sluit de schakelaar aan op de kabelboom.
5. Plaats het bedieningsscherm.
6. Maak de minkabel van de accu vast.

Bij de TriFlex-modellen is al een zekering aanwezig. De zekering in deze set kan indien nodig worden gebruikt ter vervanging.



Figuur 11

1. Voorlicht
2. Achterlicht
3. Bout
4. Moer (om de U-bout te bevestigen)
5. Borging
6. Moer (om de verlichtingseenheid te bevestigen)

Verwijder de plastic afdekking van de verbindingsdraad van het achterlicht, aansluiting P05, op de kabelboom van de verlichtingsset en sluit hem aan op het achterlicht.

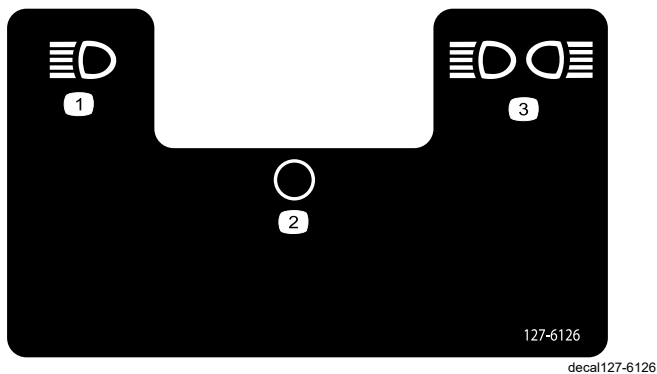
**Opmerking:** Greensmaster 3150-modellen die vóór 2015 werden gebouwd en Greensmaster 3250-modellen met een ronde rolbeugel kunnen deze optionele set niet gebruiken.

# Gebruiksaanwijzing

## De lichtschaakelaar bedienen

**Opmerking:** Om de lampen af te stellen, kunt u het bevestigingsmateriaal losmaken, de lichten naar wens en het bevestigingsmateriaal vastmaken om de lampen in de nieuw afgestelde positie vast te zetten.

De lichtschaakelaar heeft 3 standen; zie [Figuur 12](#).



**Figuur 12**

1. Koplampen
2. Uit
3. Voor- en achterlichten



**Count on it.**