



# Lampesett

Greensmaster® 3150/3250-D- eller TriFlex®-trekkenhet

Modellnr. 04554

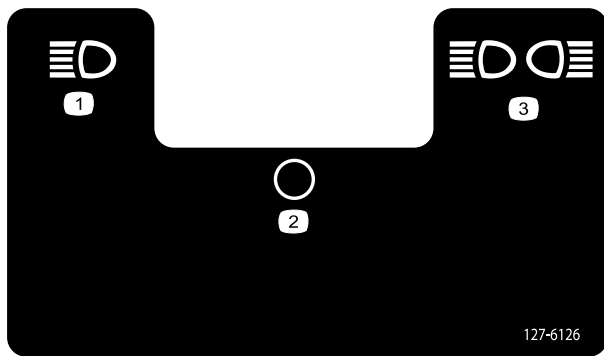
Installasjonsveiledning

## Sikkerhet

### Sikkerhets- og instruksjonsmerker



Sikkerhetsmerker og instruksjoner er lett synlige for føreren og er plassert i nærheten av alle områder som representerer en potensiell fare. Bytt ut alle merker som er ødelagte eller mangler.



decal127-6126

**127-6126**

- |             |                     |
|-------------|---------------------|
| 1. Frontlys | 3. Front- og baklys |
| 2. Av       |                     |



# Montering

## 1

### Klargjøre maskinen

Ingen deler er nødvendige

#### Prosedyre

1. Parker maskinen på en jevn flate.
2. Sett på parkeringsbremsen.
3. Slå av motoren og ta ut nøkkelen.
4. Koble den negative batterikabelen ( - ) fra batteriet.

## 2

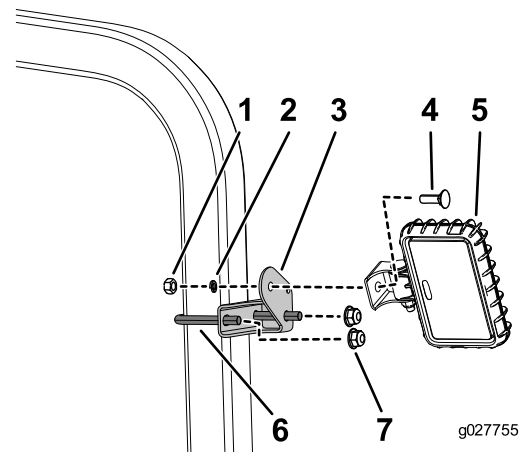
### Montere brakettene og lysenhetene

Deler som er nødvendige for dette trinnet:

2	Lysenhet
1	Venstre brakett
1	Høyre brakett
2	U-bolt
4	Muttere

#### Prosedyre

1. Monter en brakett på hver side av veltebeskyttelsen med en U-bolt og to muttere som vist i [Figur 1](#).

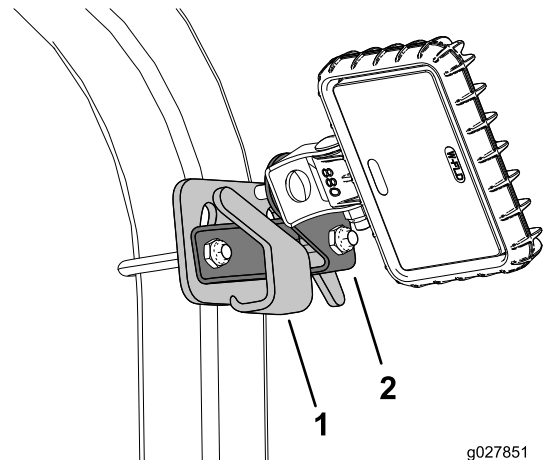


Figur 1

1. Mutter (en del av lysenheten)
2. Låseskive (en del av lysenheten)
3. Brakett
4. Bolt (en del av lysenheten)
5. Lysenhet
6. U-bolt
7. Muttere

2. Monter lysenheten som vist i [Figur 1](#).

Hvis maskinen din er utstyrt med en Bimini-skjerm, bruker du U-bolten fra dette settet og monterer lysenheten som vist i [Figur 2](#).



Figur 2

1. Bimini-skjermbrakett
2. Lyssettbrakett

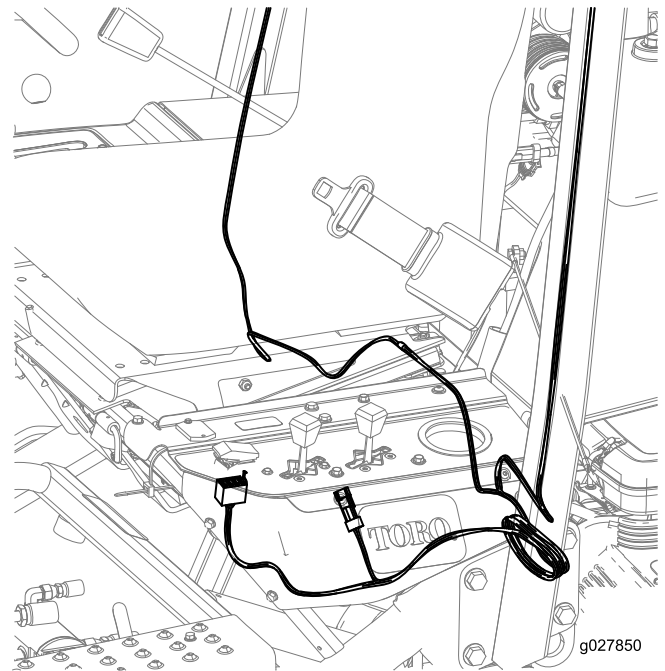
**Braketten er ikke nødvendig på Greensmaster 3250-modeller med en rund veltebeskyttelse av rør. Monter lysenheten direkte på veltebeskyttelsesklaffene.**

# 3

## Montere ledningssetsen

Deler som er nødvendige for dette trinnet:

1	Ledningsnett
10	Kabelfester (37 cm)
2	Kabelfester (18 cm)
1	Ledningssetsadapter (bare Greensmaster 3150- og 3250-modeller tidligere enn 2015)
1	Skjøt, 12-10 awg (bare Greensmaster 3150-modeller tidligere enn 2015)
2	Skjøt, 16-14 awg (bare Greensmaster 3150- og 3250-modeller tidligere enn 2015)

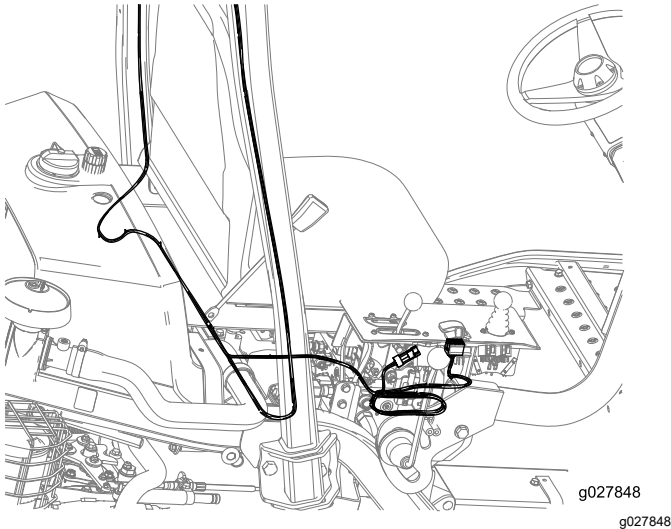


**Figur 4**  
Greensmaster 3150

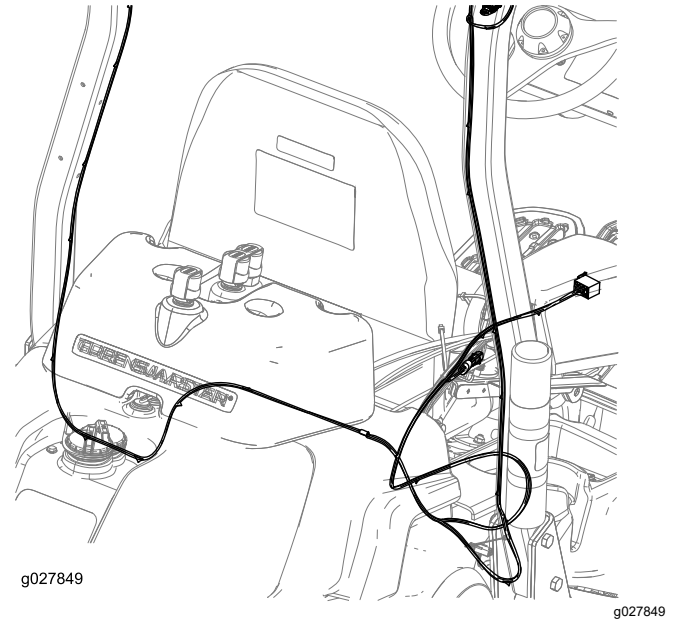
## Prosedyre

Påse at ledningssetsen føres unna eventuelle varme, skarpe eller bevegelige deler.

1. Før ledningssetsen langs veltebeskyttelsen og under setet som vist i [Figur 3](#), [Figur 4](#) eller [Figur 5](#).



**Figur 3**  
Greensmaster 3250



**Figur 5**  
Greensmaster TriFlex

2. Fest ledningssetsen til veltebeskyttelsen bak setet og under kontrollpanelet med de ti kabelfestene (37 cm).

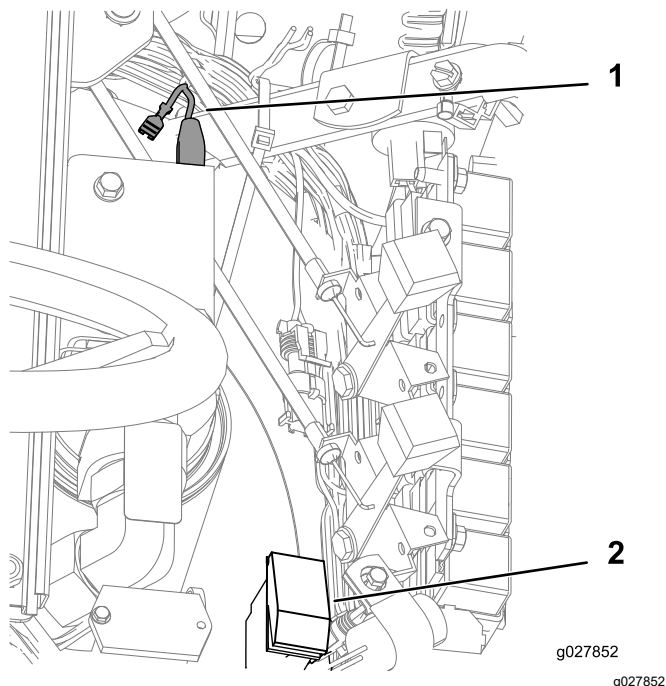
**Merk:** Hvis du ikke bruker det bakre lyssettet, kan ledningssetsforgreningen med den bakre lyskontakten (merket REAR WORK LIGHT) krølles sammen og festes i nærheten av setet.

3. Fest ledningssatsen i nærheten av lysenheten med de to kabelfestene (18 cm) i det ledige hullet på lysbraketten (Figur 1).
4. Koble lyssettets ledningssats til terminalen på hovedledningssatsen.

#### For Greensmaster 3150-modeller bygget før 2015:

Ta kontakt med en autorisert Toro-distributør for å se elektronikkskjemaet for terminalene du skal skjøte.

1. Før lyssettets ledningssats fra lysenhetene på veltebeskyttelsen til lyssetterminalene (J13 og J14) på maskinledningssatsen bak setet (Figur 6).



Figur 6

1. Terminaler J13 og J14
2. Lyssettbryter

2. Fjern koblingen P01 og bryteren P02 fra lyssettets ledningssats og kutt ledningssatsen til passende lengde.
3. Teip den gule ledningsenden på lyssettets ledningssats.
4. Koble den ene svarte ledningen fra lyssettets ledningssats til den svarte ledningen som tidligere gikk til terminal J13, med krympekoblingen på 16-14 awg.
5. Koble de to blå ledningene fra lyssettets ledningssats til den hvite ledningen som tidligere førte til terminalen J14, med krympekoblingen på 12-10 awg.

#### For Greensmaster 3250-modeller bygget før 2015:

Ta kontakt med en autorisert Toro-distributør for å se elektronikkskjemaet for terminalene du skal skjøte.

1. Skjøt den svarte ledningen som tidligere gikk til koblingen J6, med den svarte ledningen til lyssettadapteren med krympekobling på 16-14 awg.
2. Skjøt den grå ledningen med svart stripe som tidligere gikk til koblingen J7, med den eksisterende ledningssatsen på den hvite ledningen til lyssettadapteren med krympekobling på 16-14 awg.

# 4

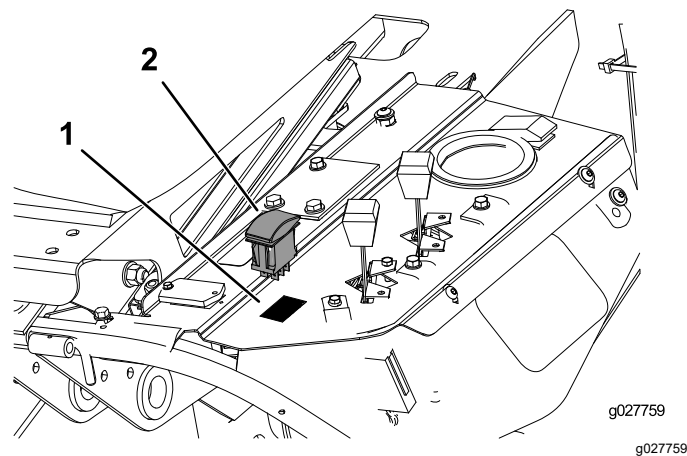
## Montere bryteren, sikringen og merkene (bare Greensmaster 3250)

Deler som er nødvendige for dette trinnet:

1	Bryter
1	Sikring
1	Merke (bare Greensmaster 3250 bygget før 2015)

## Montere bryteren og sikringen for Greensmaster 3150

1. Fjern de 5 boltene som fester konsolldekselet og ta av dekselet.
2. Fjern plastpluggen, og monter bryteren som vist i Figur 7.

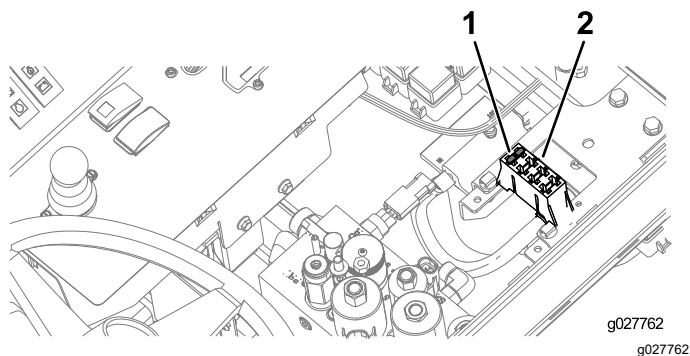


Figur 7

1. Plugg
2. Bryter

3. Koble bryteren til ledningssatsen.
4. Monter sikringen i sikringsblokken (Figur 8).

**Viktig:** Sikre at den tilsvarende ledningen til den åpne sikringsposisjonen er hvit.



**Figur 8**

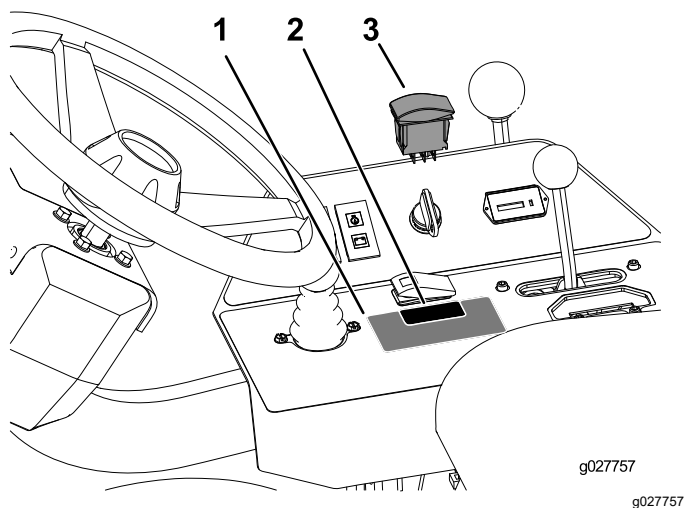
1. Sikring
2. Sikringsblokk

5. Monter konsoldekselet.
6. Koble til den negative batterikabelen.

**For Greensmaster 3150-modeller bygget før 2015:** følg instruksjonene ovenfor, men bruk den eksisterende bryteren på kontrollpanelet. Bryteren brukes til å teste lekkasjedektoren og betjene lyssettet.

## Montere bryteren, sikringen og merkene Greensmaster 3250

1. Fjern de 3 boltene som fester konsoldekselet og ta av dekselet.
2. Fjern plastpluggen, og monter bryteren som vist i [Figur 9](#).



**Figur 9**

1. Merke
2. Plugg
3. Bryter

3. **For modeller bygget før 2015:** Fest merket på kontrollpanelet som vist i [Figur 9](#).

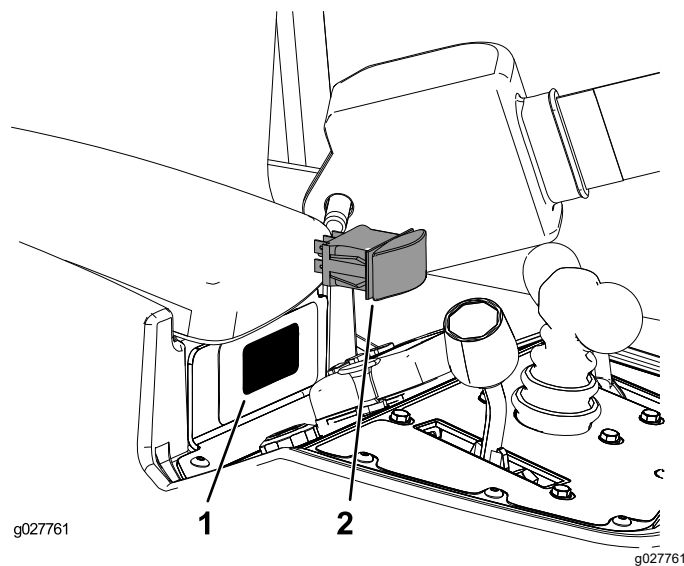
4. Monter sikringen i sikringsblokken ([Figur 8](#)).

**Viktig:** Sikre at den tilsvarende ledningen til den åpne sikringsposisjonen er grønn med en hvit stripe.

5. Koble bryteren til ledningssatsen.
6. Monter konsoldekselet.
7. Koble til den negative batterikabelen.

## Montere bryteren for Greensmaster TriFlex

1. Fjern de 7 sekskanthodeboltene som holder konsoldekslet på plass, og ta av konsoldekslet.
2. Trykk pluggen ut av hullet fra konsollens innside ([Figur 10](#)).



**Figur 10**

1. Plugg
2. Bryter

3. Trykk vippebryteren inn i monteringshullet på konsollen som vist i [Figur 10](#).
4. Koble bryteren til ledningssatsen.
5. Monter konsoldekselet.
6. Koble til den negative batterikabelen.

Det er allerede en sikring på plass for TriFlex-modellene. Sikringen som er inkludert i dette settet, kan brukes som reservesikring hvis det er nødvendig.

# 5

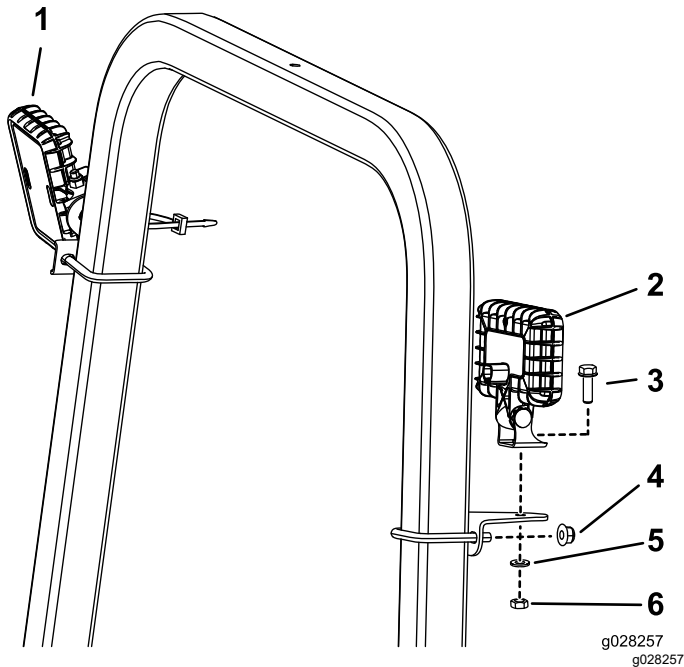
## Montere baklyssettet (valgfritt)

Deler som er nødvendige for dette trinnet:

1	Baklyssett (valgfritt)
---	------------------------

### Prosedyre

Monter baklyssettets enheter som vist i [Figur 11](#).



Figur 11

- |                  |                                    |
|------------------|------------------------------------|
| 1. Frontlysenhet | 4. Mutter (for å feste U-bolten)   |
| 2. Baklysenhet   | 5. Låseskive                       |
| 3. Bolt          | 6. Mutter (for å feste lysenheten) |

Fjern plastdekslet fra baklysbroen, kobling J05 på lyssettets ledningssats, og koble den til baklysenheten.

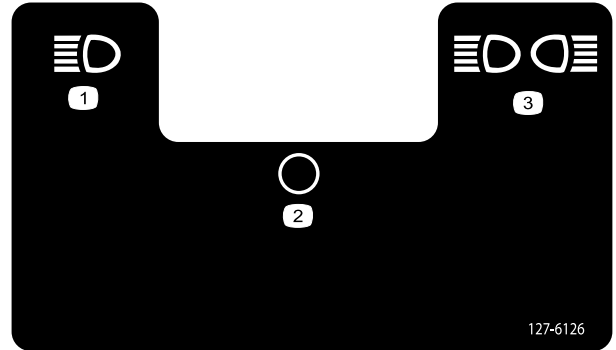
**Merk:** Greensmaster 3150-modeller bygget før 2015, og Greensmaster 3250-modeller som har en rund veltebeskyttelse, kan ikke bruke dette valgfrie settet.

# Bruk

## Bruke lysbryteren

**Merk:** For å justere lysene kan du løsne festedelen, sikte inn lysene slik du ønsker dem og stramme monteringsdelene for å feste lysene i den nye posisjonen.

Lysbryteren har tre stillinger. Se [Figur 12](#).



Figur 12

- |             |                     |
|-------------|---------------------|
| 1. Frontlys | 3. Front- og baklys |
| 2. Av       |                     |

**Notat:**



**Count on it.**