



Lampsats

Greensmaster® 3150/3250-D eller TriFlex® traktorenhet

Modellnr 04554

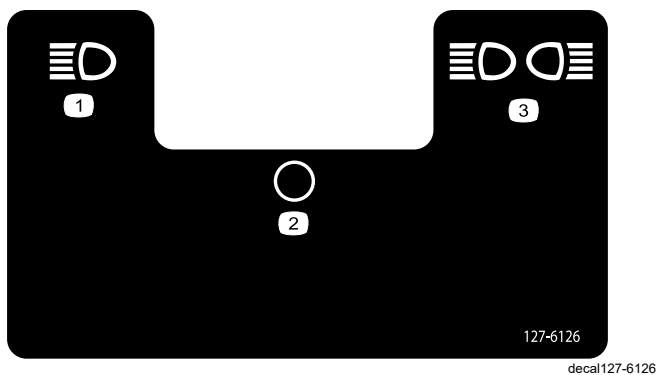
Monteringsanvisningar

Säkerhet

Säkerhets- och instruktionsdekaler



Säkerhetsdekaler och anvisningarna är fullt synliga för föraren och finns nära alla potentiella farozoner. Dekaler som har skadats eller ramlat bort ska bytas ut eller ersättas.



127-6126

- | | |
|-----------------|----------------------------------|
| 1. Strålkastare | 3. Strålkastare och
baklampan |
| 2. Av | |



Montering

1

Förbereda maskinen

Inga delar krävs

Tillvägagångssätt

1. Parkera maskinen på en plan yta.
2. Koppla in parkeringsbromsen.
3. Stäng av motorn och ta ut nyckeln.
4. Koppla bort batteriets minuskabel (-) från batteriet.

2

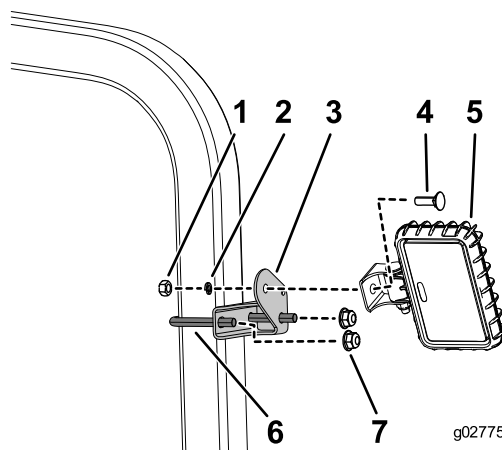
Montera fästena och lampenheterna

Delar som behövs till detta steg:

2	Lampenhet
1	Vänster fäste
1	Höger fäste
2	U-bult
4	Muttrar

Tillvägagångssätt

1. Montera ett fäste på vardera sidan av vältskyddet med hjälp av en U-bult och två muttrar enligt [Figur 1](#).

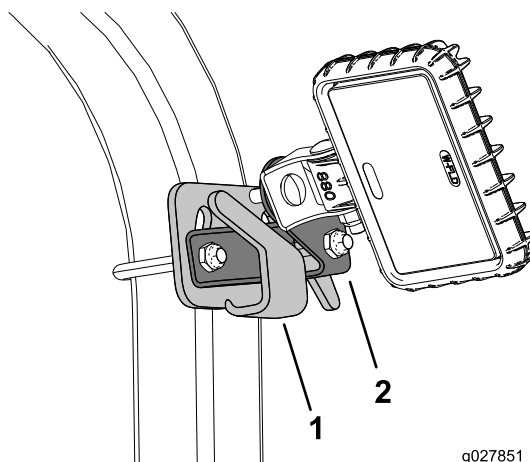


Figur 1

1. Mutter (ingår i lampenheten)
2. Låsbricka (ingår i lampenheten)
3. Fäste
4. Skruv (ingår i lampenheten)
5. Lampenhet
6. U-skruv
7. Muttrar

2. Montera lampenheten enligt [Figur 1](#).

Om maskinen är utrustad med ett Bimini-skydd använder du U-skruven från den här satsen och monterar lampenheten enligt [Figur 2](#).



Figur 2

1. Fäste till Bimini-skydd
2. Fäste till lampsats

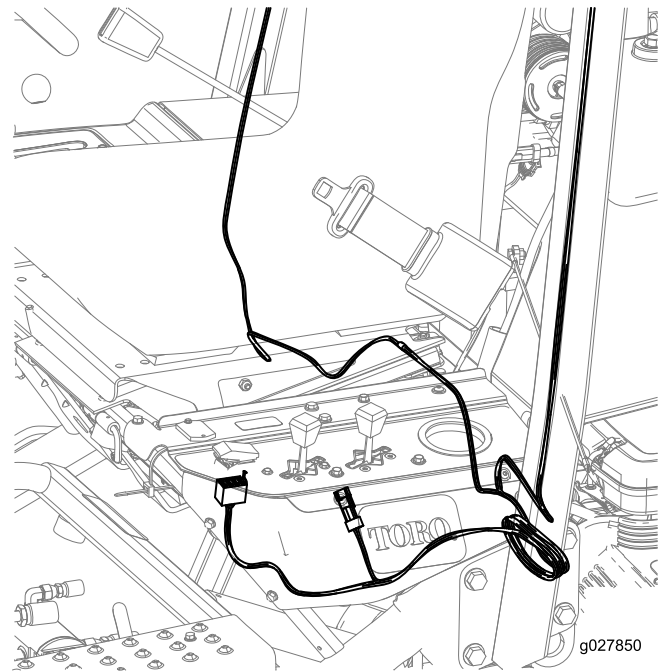
Fästet behövs inte på **Greensmaster 3250-modeller med ett vältskydd med runda rör**. Montera lampenheten direkt på vältskyddsflikarna.

3

Montera kablaget

Delar som behövs till detta steg:

1	Kablage
10	Kabelband (37 cm)
2	Kabelband (18 cm)
1	Kablageadapter (endast Greensmaster 3150- och 3250-modeller före 2015)
1	Skarv, 12-10 AWG (endast Greensmaster 3150-modeller före 2015)
2	Skarv, 16-14 AWG (endast Greensmaster 3150- och 3250-modeller före 2015)

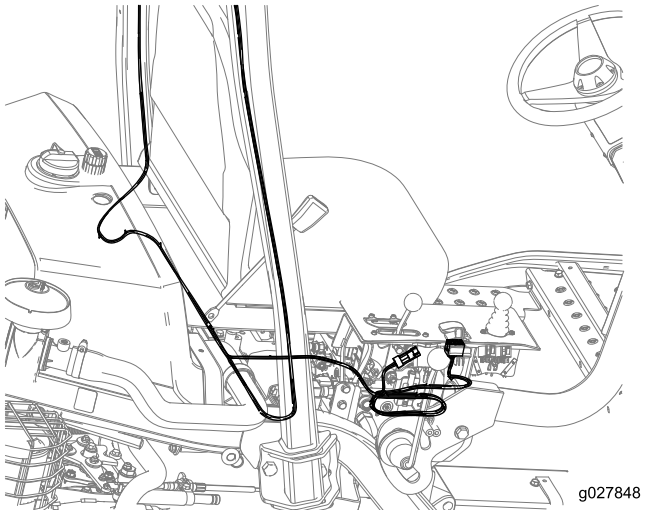


Figur 4
Greensmaster 3150

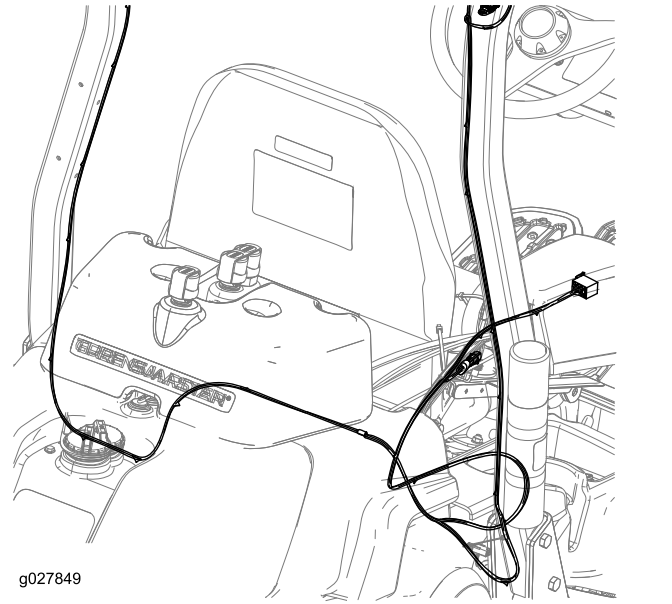
Tillvägagångssätt

Säkerställ att kablaget dras på avstånd från heta, vassa eller rörliga delar.

1. Dra kablaget längs vältskyddet och under sätet enligt [Figur 3](#), [Figur 4](#) eller [Figur 5](#).



Figur 3
Greensmaster 3250



Figur 5
Greensmaster TriFlex

2. Fäst kablaget på vältskyddet, bakom sätet, och under kontrollpanelen med de tio kabelbanden på 37 cm.

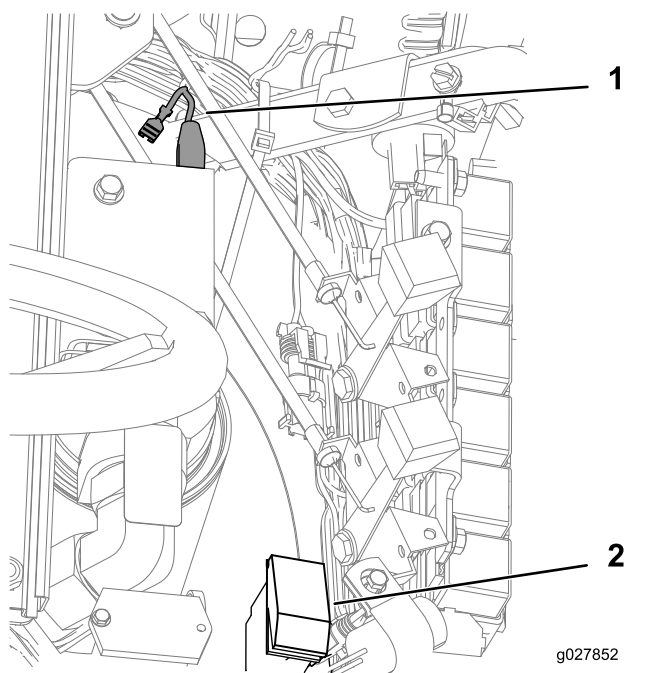
Obs: Om du inte använder baklampssatsen kan den del av kablaget där baklampans kontakt sitter, märkt BAKRE ARBETSLAMPA (REAR WORK LIGHT), rullas ihop och fästas nära sätet.

3. Fäst kablaget nära lampenheterna med de två kabelbanden på 18 cm, i det lediga hålet på lampfästet (Figur 1).
4. Anslut lampsatsens kablage till anslutningen på huvudkablaget.

För Greensmaster 3150-modeller tillverkade före 2015:

Kontakta en auktoriserad Toro-återförsäljare om du vill se elschemat för att hitta anslutningarna som du ska skarva.

1. Dra lampsatsens kablage från lampenheterna på vältskyddet till lampsatsanslutningarna (J13 och J14) på maskinens kablage som finns bakom sätet (Figur 6).



Figur 6

1. Anslutningarna J13 och J14
2. Lampsatsomkopplare

2. Ta bort kontakten P01 och omkopplaren P02 från lampsatsens kablage och skär till kablaget till rätt storlek.
3. Tejpa änden på den gula kabeln på lampsatsens kablage.
4. Anslut den enkla svarta kabeln från lampsatsens kablage till den svarta kabeln som tidigare gick till anslutningen J13, med hjälp av skarvkontakten 16-14 AWG.
5. Anslut de två blåa kablarna från lampsatsens kablage till den vita kabeln som tidigare gick till anslutningen J14, med hjälp av skarvkontakten 12-10 AWG.

För Greensmaster 3250-modeller tillverkade före 2015:

Kontakta en auktoriserad Toro-återförsäljare om du vill se elschemat för att hitta anslutningarna som du ska skarva.

1. Skarva den svarta kabeln, som tidigare gick till anslutningen J6, till den svarta kabeln på lampsatsens adapter med hjälp av skarvkontakten 16-14 AWG.
2. Skarva den gråa kabeln med svart rand, som tidigare gick till anslutningen J7 på det befintliga kablaget, till den vita kabeln på lampsatsens adapter med hjälp av skarvkontakten 16-14 AWG.

4

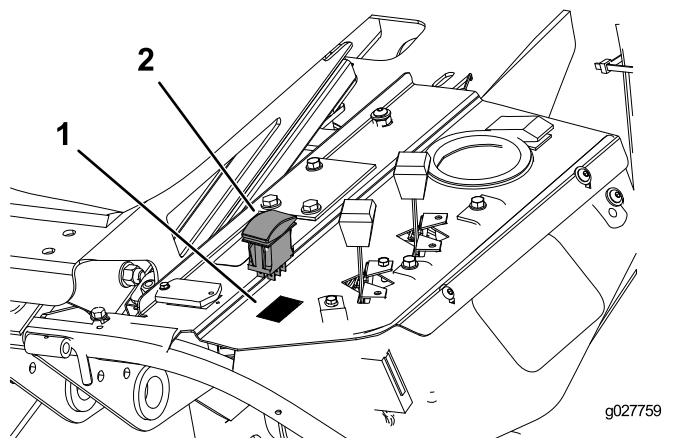
Montera omkopplaren, säkringen och dekalen (endast Greensmaster 3250)

Delar som behövs till detta steg:

1	Omkopplare
1	Säkring
1	Dekal (endast Greensmaster 3250 tillverkade före 2015)

Montera omkopplaren och säkringen för Greensmaster 3150

1. Ta bort de fem skruvar som håller fast konsolkåpan och ta bort kåpan.
2. Ta bort plastpluggen och montera omkopplaren enligt Figur 7.

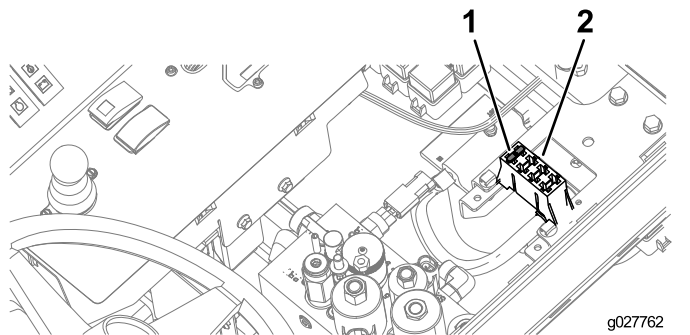


Figur 7

1. Plugg
2. Omkopplare

3. Anslut omkopplaren till kablaget.
4. Montera säkringen i säkringsblocket (Figur 8).

Viktig: Kontrollera att motsvarande kabel till den öppna säkringsplatsen är vit.



Figur 8

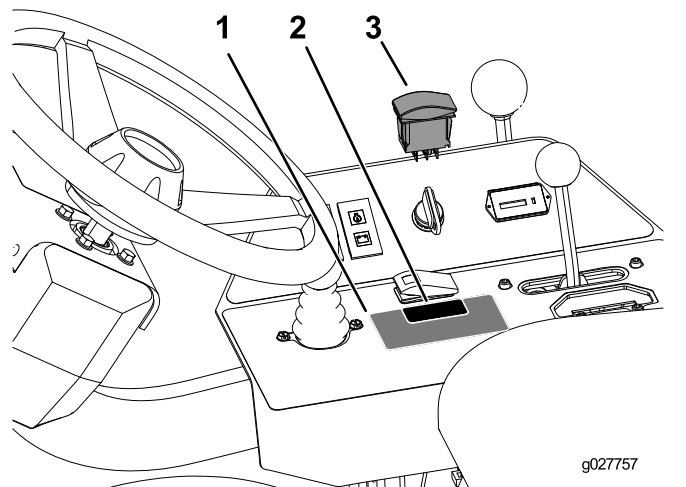
1. Säkring
2. Säkringsblock

5. Sätt tillbaka konsolkåpan.
6. Anslut batteriets minuskabel.

För Greensmaster 3150-modeller tillverkade före 2015: följ instruktionerna ovan, men använd befintlig omkopplare på kontrollpanelen. Omkopplaren används för att testa läckagedetektorn och för att använda lampsatsen.

Montera omkopplaren, säkringen och dekalen för Greensmaster 3250

1. Ta bort de tre skruvar som håller fast konsolkåpan och ta bort kåpan.
2. Ta bort plastpluggen och montera omkopplaren enligt Figur 9.



Figur 9

1. Dekal
2. Plugg
3. Omkopplare

3. **För modeller tillverkade före 2015:** Fäst dekalen på kontrollpanelen enligt Figur 9.
4. Montera säkringen i säkringsblocket (Figur 8).

Viktig: Kontrollera att motsvarande kabel till den öppna säkringsplatsen är grön med en vit rand.

5. Anslut omkopplaren till kablaget.
6. Sätt tillbaka konsolkåpan.
7. Anslut batteriets minuskabel.

Montera omkopplaren för Greensmaster TriFlex

1. Ta bort de sju insexskruvar som håller konsolkåpan på plats och ta bort kåpan.
2. Tryck ut pluggen ur hålet från konsolens insida (Figur 10).

5

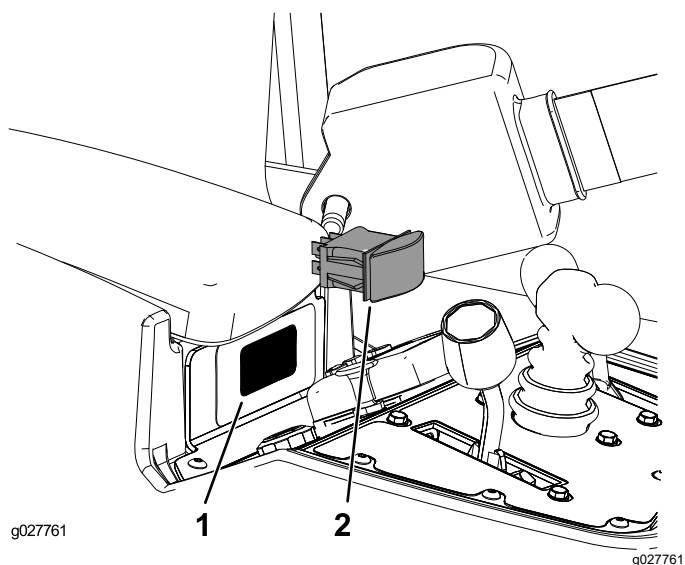
Montera baklampssatsen (tillval)

Delar som behövs till detta steg:

1	Baklampssats (tillval)
---	------------------------

Tillvägagångssätt

Montera baklampsenheten enligt [Figur 11](#).

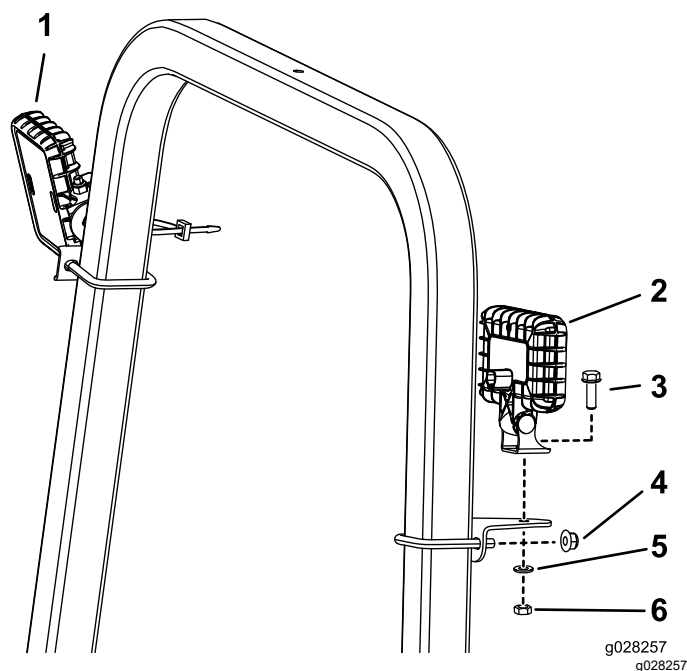


Figur 10

1. Plugg
2. Omkopplare

3. Tryck in vippomkopplaren i monteringshålet på konsolen i enlighet med [Figur 10](#).
4. Anslut omkopplaren till kablaget.
5. Sätt tillbaka konsolkåpan.
6. Anslut batteriets minuskabel.

En säkring finns redan på plats på TriFlex-modellerna. Säkringen som medföljer den här satsen kan användas som ersättnings säkring vid behov.



Figur 11

1. Framlampsenhet
2. Baklampsenhet
3. Skruv
4. Mutter (för att fästa U-skraven)
5. Låsbricka
6. Mutter (för att fästa lampenheten)

Ta bort plasthöljet från baklampan, kontaktdon P05, på lampsatskablaget och anslut det till baklampsenheten.

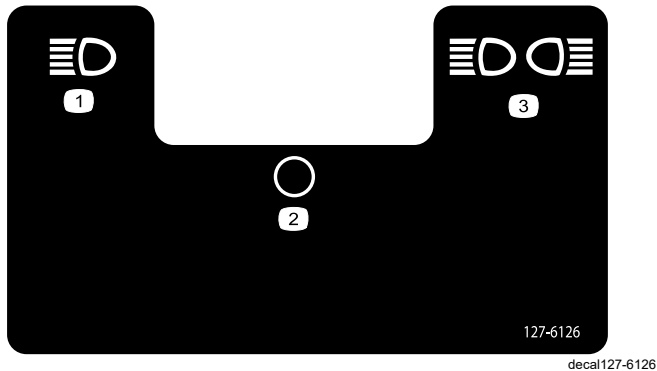
Obs: Greensmaster 3150-modeller tillverkade före 2015 och Greensmaster 3250-modeller som har runt vältskydd kan inte använda den här tillvalssatsen.

Körning

Använda ljusomkopplaren

Obs: För att justera lamporna lossar du fästelementen, riktar in lamporna så som önskas och drar åt fästelementen för att fästa lamporna i den nya positionen.

Lampomkopplaren har tre lägen. Se [Figur 12](#).



Figur 12

1. Strålkastare
 2. Av
 3. Strålkastare och baklampan
-



Count on it.