



Count on it.

Bruksanvisning

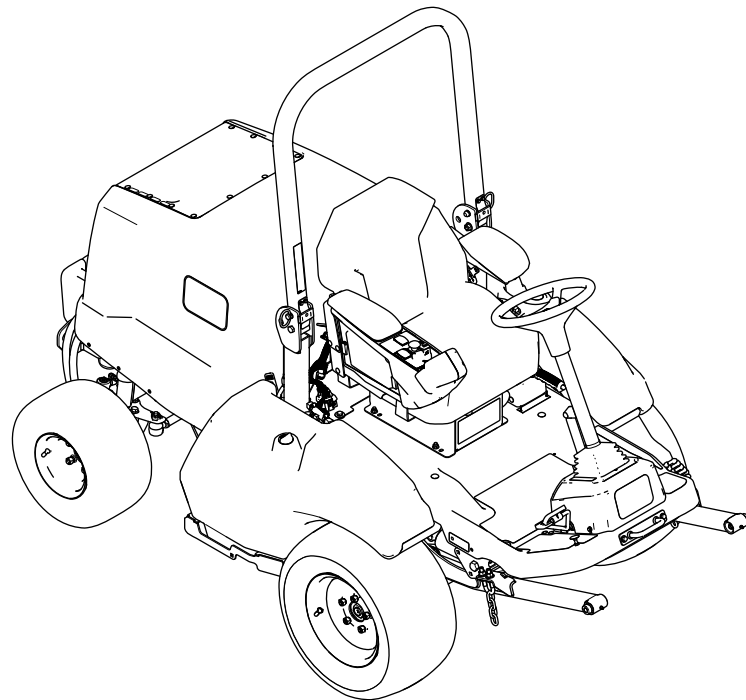
Groundsmaster® 3300-, 3310- och 3200-traktorenheter med två- eller allhjulsdraft

Modellnr 31900—Serienr 407970823 och högre

Modellnr 31901—Serienr 407970000 och högre

Modellnr 31907—Serienr 407900000 och högre

Modellnr 31909—Serienr 407900000 och högre



Modellerna 31900 och 31901 uppfyller alla relevanta europeiska direktiv. Mer information finns i den separata produktspecifika överensstämmelseförklaringen.

Modellerna 31907 och 31909 uppfyller inte relevanta EU-direktiv.

Det är ett brott mot avsnitt 4442 eller 4443 i Kaliforniens Public Resource Code att använda eller köra motorn på skogs-, busk- eller grästäck mark om motorn inte är utrustad med en gnistsläckare som är fullgott skick, vilket anges i avsnitt 4442, eller utan att motorn är konstruerad, utrustad och underhållen för att förhindra brand.

Den bifogade bruksanvisningen till motorn tillhandahålls för information om den amerikanska miljömyndigheten EPA:s (US Environmental Protection Agency) och Kaliforniens lagstiftning om utsläppskontroll för emissionssystem, underhåll och garanti. Extra bruksanvisningar kan beställas från motortillverkaren.

⚠ VARNING

KALIFORNIEN Proposition 65 Varning

Avgaserna från dieselmotorer och vissa avgaskomponenter innehåller ämnen som av den amerikanska delstaten Kalifornien anses orsaka cancer, fosterskador och andra fortplantningsskador.

Batteripoler och kabelanslutningar med tillbehör innehåller bly och blyföreningar, kemikalier som den amerikanska delstaten Kalifornien anser kan orsaka cancer och fortplantningsskador. Tvätta händerna efter hantering.

Användning av produkten kan orsaka kemikalieexponering som av den amerikanska delstaten Kalifornien anses orsaka cancer, fosterskador och andra fortplantningsskador.

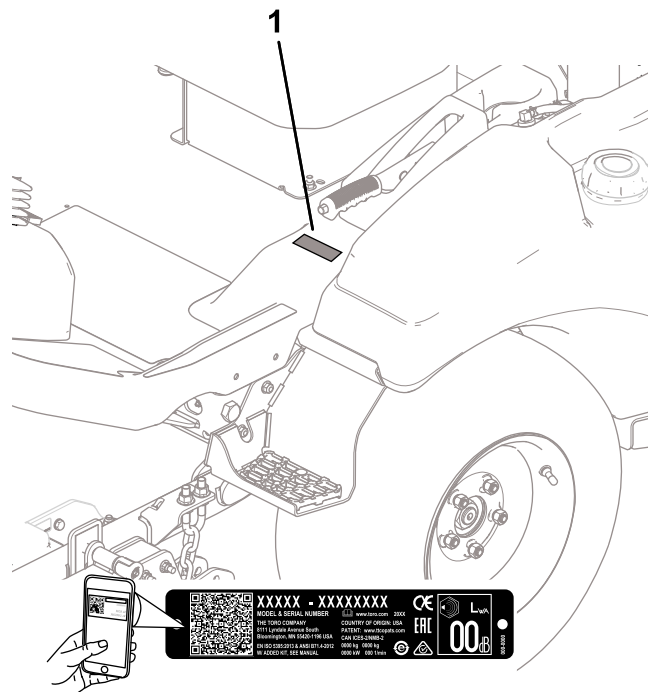
kringstående om maskinen används i andra syften än vad som avsetts.

Läs den här informationen noga så att du lär dig att använda och underhålla produkten på rätt sätt och för att undvika person- och produktskador. Du är ansvarig för att produkten används på ett korrekt och säkert sätt.

Besök www.Toro.com om du behöver utbildningsmaterial för säkerhet och drift, information om tillbehör, hjälp med att hitta en återförsäljare eller om du vill registrera din produkt.

Kontakta en auktoriserad återförsäljare eller Toros kundservice och ha produktens modell- och artikelnummer till hands om du har behov av service, Toro-originaldelar eller ytterligare information. **Figur 1** visar var på produkten modell- och serienumren sitter. Skriv numren i det tomma utrymmet.

Viktigt: Skanna rutkoden på serienummerdekalen (i förekommande fall) med en mobil enhet för att få tillgång till information om garanti, reservdelar och annat.



Figur 1

g299536

Introduktion

Det här är en åkmaskin med flera funktioner som är avsedd att användas av yrkesförare som har anlitats för kommersiellt arbete. Den är först och främst konstruerad för att sköta väl underhållna gräsmattor i parker, på idrottsplatser och på kommersiella områden. Det kan medföra fara för dig och

Modellnr _____
Serienr _____

I den här bruksanvisningen anges potentiella risker och alla säkerhetsmeddelanden har markerats med en varningssymbol (**Figur 2**), som anger fara som

kan leda till allvariga personskador eller dödsfall om föreskrifterna inte följs.



Figur 2
Varningssymbol

g000502

Två ord används också i den här bruksanvisningen för att markera information. **Viktigt** anger speciell teknisk information och **Observera** anger allmän information som bör ges särskild uppmärksamhet.

Innehåll

| | |
|--|----|
| Säkerhet | 4 |
| Allmän säkerhet | 4 |
| Säkerhets- och instruktionsdekalering | 5 |
| Montering | 11 |
| 1 Ta ut maskinen ut förpackningen | 12 |
| 2 Montera bakdäcken | 12 |
| 3 Ta bort framdäcken | 13 |
| 4 Montera lyftarmen | 14 |
| 5 Montera framdäcken | 16 |
| 6 Montera låsfästet | 16 |
| 7 Montera sätet | 17 |
| 8 Montera ratten | 17 |
| 9 Sätta fast ljuddekaler | 18 |
| 10 Montera stötfångaren | 18 |
| 11 Justera störtbågens läge | 19 |
| 12 Ansluta batteriet | 19 |
| 13 Montera redskapet | 19 |
| 14 Kontrollera vätskenivåerna | 21 |
| 15 Kontrollera däcktrycket | 21 |
| 16 Montera CE-satsen | 21 |
| 17 Lägg till bakre vikt | 22 |
| 18 Justera viktöverföringen på redskapet | 28 |
| Produktöversikt | 29 |
| Reglage | 29 |
| Konsol | 30 |
| Hyttreglage | 31 |
| Specifikationer | 32 |
| Breddspecifikationer | 33 |
| Redskap/tillbehör | 33 |
| Före körning | 34 |
| Säkerhet före användning | 34 |
| Kontrollera maskinen dagligen | 34 |
| Kontrollera däckens lufttryck | 34 |
| Fylla på bränsle | 35 |
| Kontrollera säkerhetssystemet | 36 |
| Justera störtbågen | 36 |
| Förstå skärmens information | 38 |
| Under arbetets gång | 40 |
| Säkerhet under användning | 40 |
| Starta motorn | 41 |
| Återställa kraftuttagsbrytarfunktionen | 41 |
| Stänga av motorn | 42 |
| Efter körning | 42 |
| Säkerhet efter användning | 42 |
| Serva klippenheterna | 42 |
| Bogsera maskinen | 44 |
| Transportera maskinen | 44 |
| Underhåll | 45 |
| Säkerhet vid underhåll | 45 |
| Rekommenderat underhåll | 45 |
| Kontrolllista för dagligt underhåll | 46 |
| Förberedelser för underhåll | 47 |
| Höja upp maskinen | 47 |
| Öppna motorhuv | 49 |
| Smörjning | 49 |
| Smörja lager och bussningar | 49 |
| Motorunderhåll | 51 |
| Motorsäkerhet | 51 |
| Serva motoroljan | 51 |
| Serva luftrenaren | 53 |
| Underhålla bränslesystemet | 54 |
| Tömma bränsle-/vattenseparatorn på vatten | 54 |
| Serva bränsle-/vattenseparatorn | 55 |
| Serva bränslefiltret | 55 |
| Rengöra bränsletanken | 56 |
| Kontrollera bränsleledningar och anslutningar | 56 |
| Underhålla elsystemet | 56 |
| Säkerhet för elsystemet | 56 |
| Komma åt batteriet | 56 |
| Koppla loss batteriet | 57 |
| Ansluta batteriet | 57 |
| Ta bort eller montera batteriet | 57 |
| Kontrollera batteriets skick | 58 |
| Leta reda på säkringarna | 58 |
| Underhålla drivsystemet | 59 |
| Kontrollera hjulmuttrarna | 59 |
| Rikta in kraftuttagsaxeln | 60 |
| Underhålla kylsystemet | 60 |
| Säkerhet för kylsystemet | 60 |
| Specifikationer för kylvätska | 60 |
| Kontrollera kylsystemet och kylvätskeni- vån | 61 |
| Kontrollera huvens luftintagsgaller | 61 |
| Kontrollera kylflänsarna | 62 |
| Inspektera kylsystemets slangar | 62 |
| Underhålla bromsarna | 63 |
| Kontrollera och justera parkeringsbrom- sen | 63 |
| Underhålla remmarna | 64 |
| Kontrollera generatorremmens spänning | 64 |
| Serva drivremmen | 64 |
| Underhålla styrsystemet | 66 |
| Justera kraftuttagskopplingens gap | 66 |

Säkerhet

Modellerna 31900 och 31901 uppfyller kraven i standarden ANSI B71.4-2017 och i SS-EN ISO 5395 när monteringsprocedurerna har följts och CE-satsen har monterats i enlighet med försäkran om överensstämmelse.

Modellerna 31907 och 31909 har utformats i enlighet med ANSI B71.4-2017.

Allmän säkerhet

Maskinen kan slita av händer och fötter och kasta omkring föremål. Följ alltid alla säkerhetsanvisningar för att undvika allvarliga personskador.

- Läs och se till att du har förstått innehållet i den här *bruksanvisningen* innan du startar motorn.
- Var fullt koncentrerad på maskinen när du använder den. Delta inte i aktiviteter som kan distrahera dig, eftersom personskador eller skador på egendom då kan uppstå.
- Kör endast maskinen om skydd och andra säkerhetsanordningar sitter på plats och fungerar.
- Håll händer och fötter borta från rörliga delar. Håll avstånd till utkastaröppningen.
- Håll kringstående och barn borta från arbetsområdet. Låt aldrig barn använda maskinen.
- Stäng av motorn, ta ut nyckeln och vänta tills alla rörliga delar har stannat innan du kliver ur förarsätet. Låt maskinen svalna innan du utför service, justerar, rengör eller ställer den i förvar.

Felaktigt bruk eller underhåll av maskinen kan leda till personskador. För att minska risken för skador ska du alltid följa säkerhetsanvisningarna och uppmärksamma varningssymbolen ▲. Symbolen betyder Var försiktig, Varning eller Fara – anvisning om personsäkerhet. Underlåtenhet att följa anvisningarna kan leda till personskador eller dödsfall.

| | |
|---|----|
| Justera gaspedalens stopp | 66 |
| Underhålla hydraulsystemet | 67 |
| Säkerhet för hydraulsystemet | 67 |
| Specifikation för hydraulvätskan | 67 |
| Kontrollera hydraulvätskenivån | 68 |
| Byta ut hydraulvätskan och hydraul- filtren | 69 |
| Kontrollera hydraulledningarna och slangarna | 70 |
| Underhåll av hytten | 70 |
| Rengöra hytten | 70 |
| Rengöra hyttens luftfilter | 70 |
| Rengöra hyttens kondensorfilter | 71 |
| Byta ut takbelysning | 71 |
| Fylla behållaren med spolarvätska | 72 |
| Förvaring | 72 |
| Säker förvaring | 72 |
| Förbereda maskinen | 72 |

Säkerhets- och instruktionsdekaler



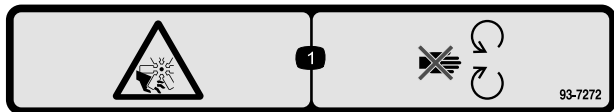
Säkerhetsdekaler och anvisningarna är fullt synliga för föraren och finns nära alla potentiella farozoner. Ersätt dekaler som har skadats eller saknas.



Batterisymboler

Vissa eller samtliga av dessa symboler finns på batteriet.

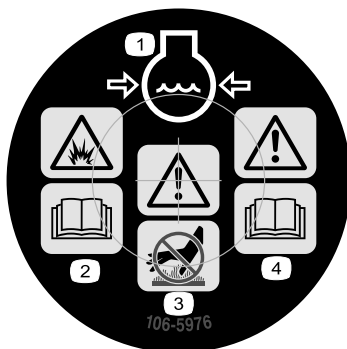
- | | |
|---|--|
| 1. Explosionsrisk | 6. Håll kringstående på behörigt avstånd. |
| 2. Eld, öppen låga och rökning förbjudet. | 7. Bär ögonskydd – explosiva gaser kan orsaka blindhet och andra skador. |
| 3. Brännskaderisk p.g.a. frätande vätskor/kemiska ämnen | 8. Batterisyra kan orsaka allvarliga brännskador. |
| 4. Använd ögonskydd. | 9. Spola ögonen omedelbart med vatten och sök läkarhjälp snabbt. |
| 5. Läs <i>bruksanvisningen</i> . | 10. Innehåller bly; får inte kastas i hushållsoporna. |



93-7272

decal93-7272

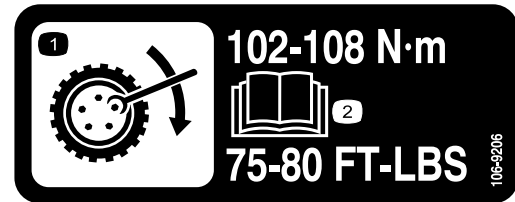
1. Kapnings-/avslitningsrisk, fläkt – håll dig borta från rörliga delar.



106-5976

decal106-5976

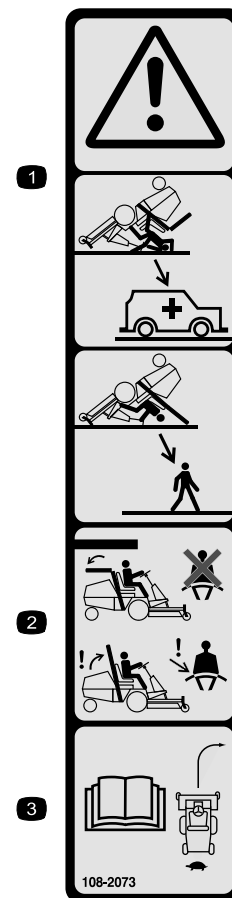
- | | |
|---|--|
| 1. Motorns kylvätska under tryck. | 3. Varning – rör inte den heta ytan. |
| 2. Explosionsrisk – läs <i>bruksanvisningen</i> . | 4. Varning – läs <i>bruksanvisningen</i> . |



106-9206

decal106-9206

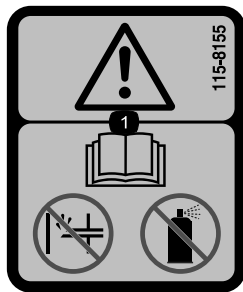
1. Specifikationer för hjulmuttrar
2. Läs *bruksanvisningen*.



108-2073

decal108-2073

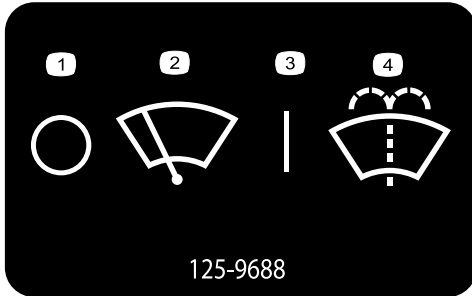
1. Varning – det finns inget vältskydd när störbågen är nere.
2. Minska risken för personskador och dödsfall i vältolyckor genom att hålla störbågen uppfälld och låst samt använda säkerhetsbältet. Sänk inte ned störbågen om det inte är absolut nödvändigt, och använd inte säkerhetsbältet när störbågen är nedfäld.
3. Läs *bruksanvisningen*. Kör långsamt och försiktigt.



115-8155

decal115-8155

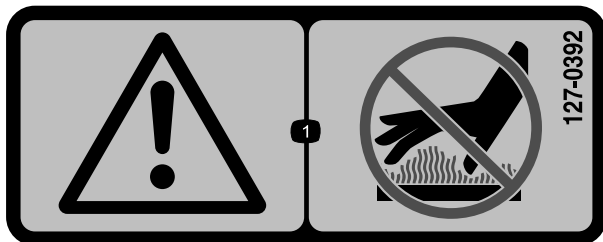
1. Varning – läs *bruksanvisningen*, snapsa inte och använd inte startvätska.



125-9688

decal125-9688

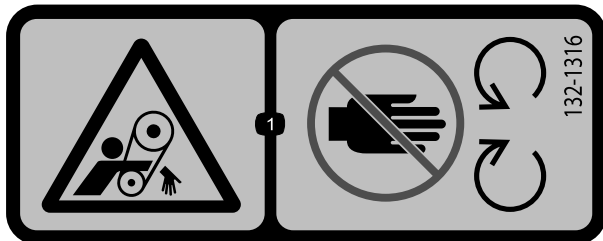
- | | |
|--------------------|---------------------------------------|
| 1. Av | 3. På |
| 2. Vindrutetorkare | 4. Spruta spolärsätska för vindrutan. |



127-0392

decal127-0392

1. Varning – håll dig på avstånd från heta ytor.



132-1316

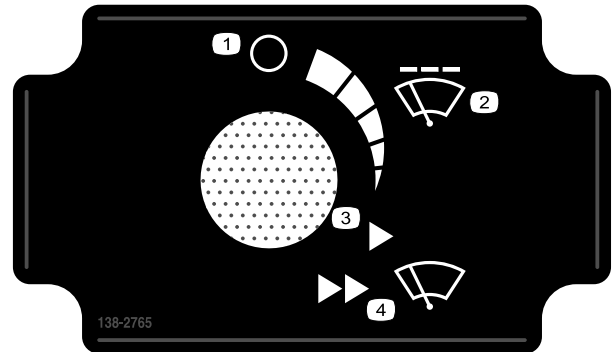
decal132-1316

1. Risk för att fastna i remmen – håll dig på avstånd från rörliga delar.



133-8062

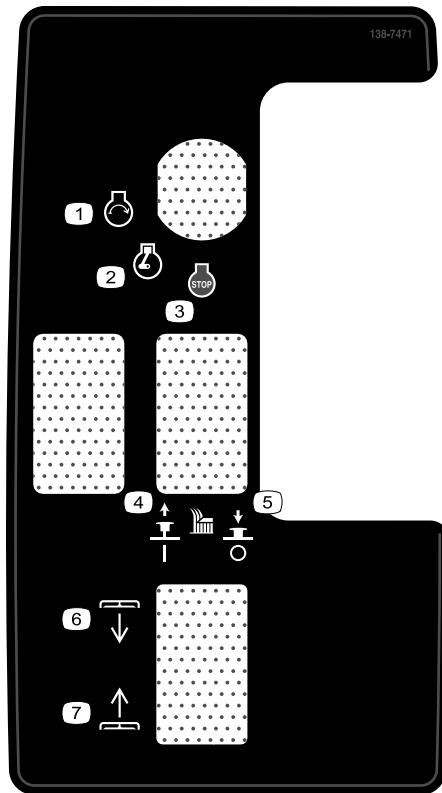
decal133-8062



138-2765

decal138-2765

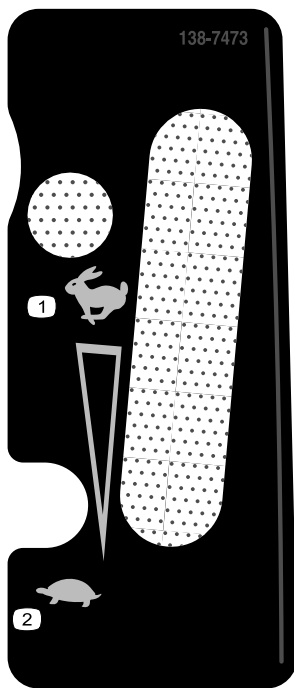
- | | |
|--|-------------------------|
| 1. Av | 3. Fast hastighet – låg |
| 2. Vindrutetorkarhastighet med avbrott | 4. Fast hastighet – hög |



138-7471

decal138-7471

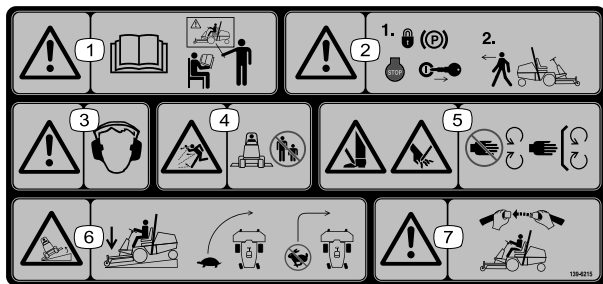
- | | |
|---|--|
| 1. Motor – start | 5. Tryck nedåt för att koppla ur kniven. |
| 2. Motor – kör | 6. Däck – sänk |
| 3. Motor – avstängning | 7. Däck – höj |
| 4. Lyft uppåt för att koppla in kniven. | |



138-7473

decal138-7473

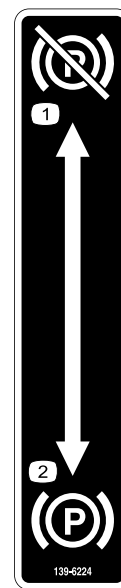
1. Snabbt 2. Långsamt



139-6215

decal139-6215

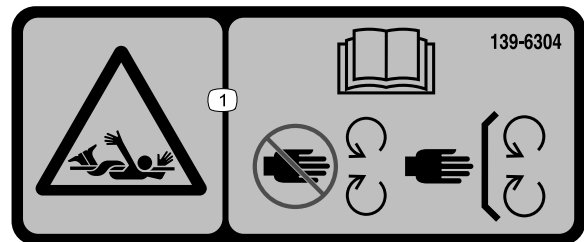
1. Varning – läs *bruksanvisningen*. Alla förare ska utbildas innan de kör maskinen.
2. Varning – koppla in parkeringsbromsen, stäng av motorn och ta ut nyckeln innan du lämnar maskinen.
3. Varning – använd hörselskydd.
4. Risk för kringflygande föremål – håll kringstående på avstånd.
5. Avkapnings-/avslitningsrisk för händer och fötter – håll avstånd till rörliga delar och se till att alla skydd sitter på plats.
6. Tipprisk – sänk ned klippenheterna när du kör nedför sluttningar och kör sakta i svängar; gör inga skarpa svängar i hög hastighet.
7. Varning – använd alltid säkerhetsbälte när du använder maskinen.



139-6224

decal139-6224

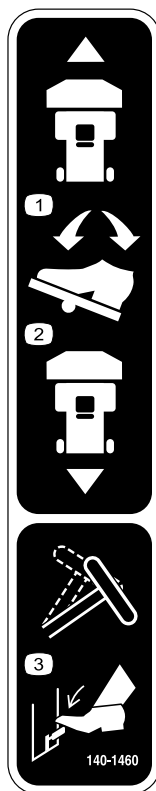
1. Parkeringsbroms – frigjord 2. Parkeringsbroms – ilagd



139-6304

decal139-6304

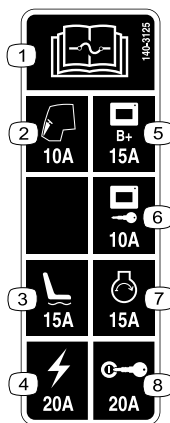
1. Risk för att fastna – läs *bruksanvisningen*, håll avstånd till rörliga delar och kontrollera att alla skydd sitter på plats.



140-1460

decal140-1460

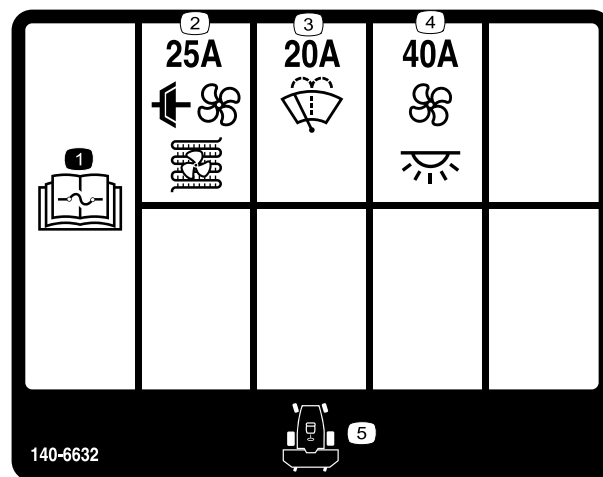
1. Tryck framåt på pedalen för att köra maskinen framåt.
2. Tryck bakåt på pedalen för att köra maskinen bakåt.
3. Tryck på lutningsspaken för att justera ratten.



140-3125

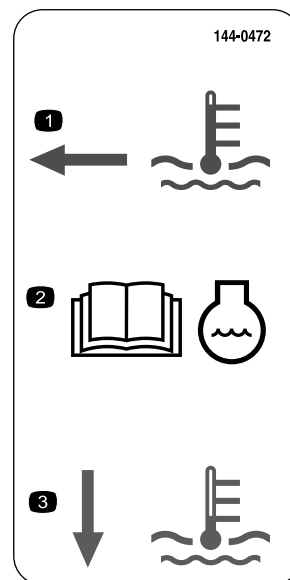
decal140-3125

1. Information om säkringar finns i *bruksanvisningen*.
2. Hytt – 10 A
3. Eldrivet säte – 15 A
4. Ström – 20 A
5. Skärm, effekt – 15 A
6. Skärm, nyckelstart – 10 A
7. Motorstart – 15 A
8. Tändning – 20 A



140-6632

1. Information om säkringar finns i *bruksanvisningen*.
2. Luftkonditioneringskoppling
3. Vindrutespolare (20 A)
4. Fläkt och taklampa (40 A)
5. Maskinens främre del och kondensorfläkt (25 A)



144-0472

decal144-0472

1. Kylvätskenivån är varm.
2. Information om kylvätska finns i *bruksanvisningen*.
3. Kylvätskenivån är kall.

1 **CHECK/SERVICE** **GM 3300/3310 QUICK REFERENCE AID**

- OIL LEVELS (ENGINE / HYDRAULIC)
- COOLANT LEVEL
- TIRE PRESSURE (20psi)
- BELTS (FAN & HYD.)
- FUEL - DIESEL ONLY
- BATTERY
- GREASE LUBE POINTS
- HOOD SCREEN
- AIR CLEANER
- ELECTRIC CLUTCH GAP .012"-.024"
- FUEL/WATER SEPARATOR
- FUEL FILTER
- HYDRAULIC OIL FILTER
- ENGINE OIL FILTER

FLUID SPECIFICATIONS
*See operator's manual for initial changes.

| | CAPACITY | *CHANGE INTERVALS | FILTERS | PART NO. |
|-------------------|-----------------------|-----------------------|------------|----------|
| ENGINE OIL | 7 QT. $\frac{7}{8}$ " | OIL & FILTER 500 HRS. | AIR | 108-3810 |
| HYDRAULIC OIL | 31.5 QT. | FILTER 1000 HRS. | FUEL | 144-0453 |
| FUEL | 12 GAL. | FILTER 400 HRS. | FUEL/WATER | 125-2815 |
| COOLANT | 7.25 QT. | 1500 HRS. | HYD. OIL | 86-3010 |
| DRIVESHAFT GREASE | PURGE | WEEKLY | ENGINE OIL | 144-0607 |

144-3950

144-3950

- Läs *bruksanvisningen* för mer information om service av maskinen.

1 **CHECK/SERVICE** **GM 3200 QUICK REFERENCE AID**

- OIL LEVELS (ENGINE / HYDRAULIC)
- COOLANT LEVEL
- TIRE PRESSURE (20psi)
- BELTS (FAN & HYD.)
- FUEL - DIESEL ONLY
- BATTERY
- GREASE LUBE POINTS
- HOOD SCREEN
- AIR CLEANER
- ELECTRIC CLUTCH GAP .012"-.024"
- FUEL/WATER SEPARATOR
- FUEL FILTER
- HYDRAULIC OIL FILTER
- ENGINE OIL FILTER

FLUID SPECIFICATIONS
*See operator's manual for initial changes.

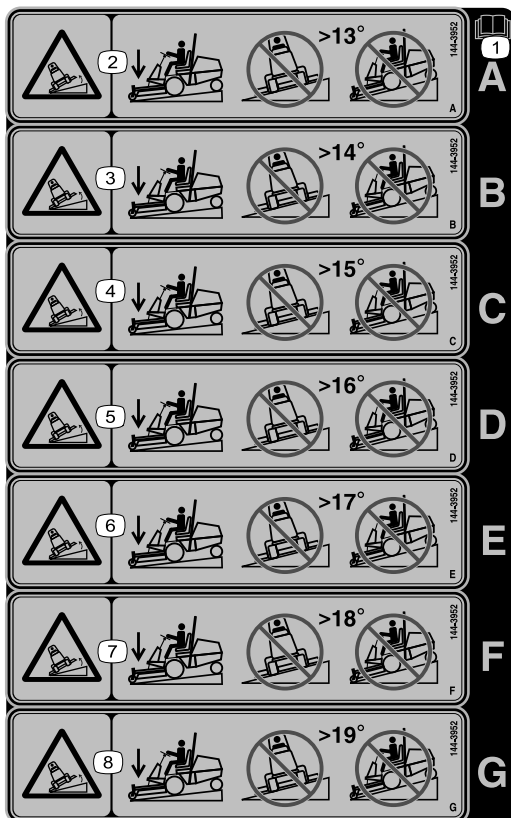
| | CAPACITY | *CHANGE INTERVALS | FILTERS | PART NO. |
|-------------------|--------------------------------|-----------------------|------------|----------|
| ENGINE OIL | 3.6 QT. $\frac{3}{8}$ " | OIL & FILTER 500 HRS. | AIR | 108-3811 |
| HYDRAULIC OIL | 25 QT. (2WD) 31.5 QT. (4WD) | FILTER 1000 HRS. | FUEL | 134-3085 |
| FUEL | 12 GAL. | FILTER 400 HRS. | FUEL/WATER | 110-3049 |
| COOLANT | 7 QT. | 1500 HRS. | HYD. OIL | 86-3010 |
| DRIVESHAFT GREASE | PURGE | WEEKLY | ENGINE OIL | 135-4181 |

144-0518

144-0518

- Läs *bruksanvisningen* för mer information om hur du servar maskinen.

Dekal 144-3952: fäst ovanpå dekal 139-6215 (enligt CE-satsens monteringsanvisningar) för användning i länder där CE-märkning krävs (endast modellerna 31900 och 31901).



decal144-3952

144-3952

Obs: Maskinen har testats och uppfyller branschstandardens krav på statisk stabilitet i sidled och i längdriktning, och den högsta rekommenderade lutningen anges på dekalen. Gå igenom instruktionerna för körning av maskinen i sluttningar i *bruksanvisningen* och beakta aktuella förutsättningar för att fastställa om maskinen kan användas under de förhållanden som för närvarande råder på arbetsplatsen. Förändringar i terrängen kan leda till att maskinens manövrering i sluttningar förändras.

- | | |
|---|---|
| <p>1. Läs <i>bruksanvisningen</i>.</p> | <p>5. Vältrisk – klipp inte tvärs över sluttningar vars lutning överstiger 16 grader. Klipp inte uppför och nedför sluttningar vars lutning överstiger 16 grader.</p> |
| <p>2. Vältrisk – klipp inte tvärs över sluttningar vars lutning överstiger 13 grader. Klipp inte uppför och nedför sluttningar vars lutning överstiger 13 grader.</p> | <p>6. Vältrisk – klipp inte tvärs över sluttningar vars lutning överstiger 17 grader. Klipp inte uppför och nedför sluttningar vars lutning överstiger 17 grader.</p> |
| <p>3. Vältrisk – klipp inte tvärs över sluttningar vars lutning överstiger 14 grader. Klipp inte uppför och nedför sluttningar vars lutning överstiger 14 grader.</p> | <p>7. Vältrisk – klipp inte tvärs över sluttningar vars lutning överstiger 18 grader. Klipp inte uppför och nedför sluttningar vars lutning överstiger 18 grader.</p> |
| <p>4. Vältrisk – klipp inte tvärs över sluttningar vars lutning överstiger 15 grader. Klipp inte uppför och nedför sluttningar vars lutning överstiger 15 grader.</p> | <p>8. Vältrisk – klipp inte tvärs över sluttningar vars lutning överstiger 19 grader. Klipp inte uppför och nedför sluttningar vars lutning överstiger 19 grader.</p> |

Montering

Lösa delar

Använd diagrammet nedan för att kontrollera att alla delar finns med.

| Tillvägagångssätt | Beskrivning | Antal | Användning |
|-------------------|--|--|---|
| 1 | Inga delar krävs | – | Ta ut maskinen ur förpackningen (endast modell 31900, 31901 och 31907). |
| 2 | Bakhjul Liten bricka (endast tvåhjulsdreven modeller) Stor bricka (endast tvåhjulsdreven modeller) Skruv ($\frac{5}{8}$ x 1 $\frac{1}{4}$ tum) (endast tvåhjulsdreven modeller) Dammkåpa (endast tvåhjulsdreven modeller) Hjulmutter (endast fyrehjulsdreven modeller) Gängtätningssmassa | 2 2 2 2 2 8 | Montera bakdäcken (endast modell 31900, 31901 och 31907). |
| 3 | Inga delar krävs | – | Ta bort framdäcken (endast modell 31900, 31901 och 31907). |
| 4 | Höger lyftarm Vänster lyftarm Stort stift Bult ($\frac{3}{8}$ x 2 $\frac{3}{4}$ tum) Mutter ($\frac{3}{8}$ tum) Litet stift Fäste för givare Vagnsbult Bult ($\frac{3}{8}$ x 1 $\frac{1}{4}$ tum) Smörjnippel | 1 1 2 2 6 2 1 2 2 2 | Montera lyftarmen (endast modell 31900, 31901 och 31907). |
| 5 | Inga delar krävs | – | Montera framdäcken (endast modell 31900, 31901 och 31907). |
| 6 | Låsfäste Bult ($\frac{3}{8}$ x 3 $\frac{1}{4}$ tum) Mutter ($\frac{3}{8}$ tum) | 1 2 2 | Montera låsfästet (endast modell 31900, 31901 och 31907). |
| 7 | Tätningssats (beställs separat. Kontakta en auktoriserad Toro-återförsäljare) | 1 | Montera sätet (endast modell 31900, 31901 och 31907). |
| 8 | Ratt Kåpa | 1 1 | Montera ratten (endast modell 31900, 31901 och 31907). |
| 9 | Ljuddekal (art. 144-0512) | 1 | Sätta fast ljuddekalen (endast modellerna 31907 och 31909). |
| 10 | Stötfångare Bult ($\frac{3}{8}$ x 2 $\frac{3}{4}$ tum) Bult ($\frac{3}{8}$ x 3 $\frac{1}{4}$ tum) Mutter ($\frac{3}{8}$ tum) | 1 2 4 6 | Montera stötfångaren (endast modell 31900, 31901 och 31907). |
| 11 | Inga delar krävs | – | Justera störtbågens läge (endast modell 31900, 31901 och 31907). |

| Tillvägagångssätt | Beskrivning | Antal | Användning |
|-------------------|---|------------------|---|
| 12 | Inga delar krävs | – | Ansluta batteriet (endast modell 31900, 31901 och 31907). |
| 13 | Valfria redskap (beställs separat. Kontakta en auktoriserad Toro-återförsäljare) Insexskruv (3/8 tum) Bricka (3/8 tum) Flänslåsmutter (3/8 tum) | 1 2 2 2 | Montera redskapet. |
| 14 | Inga delar krävs | – | Kontrollera vätskenivåerna. |
| 15 | Inga delar krävs | – | Kontrollera däcktrycket. |
| 16 | CE-sats (beställs separat. Kontakta en auktoriserad Toro-återförsäljare) | 1 | Montera CE-satsen (för användning i CE-förenliga länder). |
| 17 | Vikt – 19 kg (vikten varierar beroende på modell) Vikt – 6 kg (vikten varierar beroende på modell) Fästessats för vikter (vid behov) Vikt – 11 kg (vikten varierar beroende på modell) | 1 | Lägga till bakre vikt (vid behov). |
| 18 | Inga delar krävs | – | Justera viktöverföringstrycket (vid behov). |

1

Ta ut maskinen ut förpackningen

Endast modell 31900, 31901 och 31907

Inga delar krävs

Tillvägagångssätt

1. Ta bort skruvarna som fäster de bakre hjulnaven på pallen.
2. Kapa kabelbandet som håller fast drivaxeln på bakhjulen.
3. Ta bort bakhjulen från leveransplattformen.
4. Fäll upp störtbågen. Se [Fälla upp störtbågen \(sida 37\)](#).
5. Anslut en lyftanordning till mitten av störtbågens övre del och höj upp maskinen.
6. Ta bort leveransplattformen från maskinens nedre del.

7. Placera två pallbockar under maskinens bakre del enligt [Höja upp maskinens bakre del \(sida 48\)](#).
8. Sänk ned maskinen på pallbockarna.

2

Montera bakhjulen

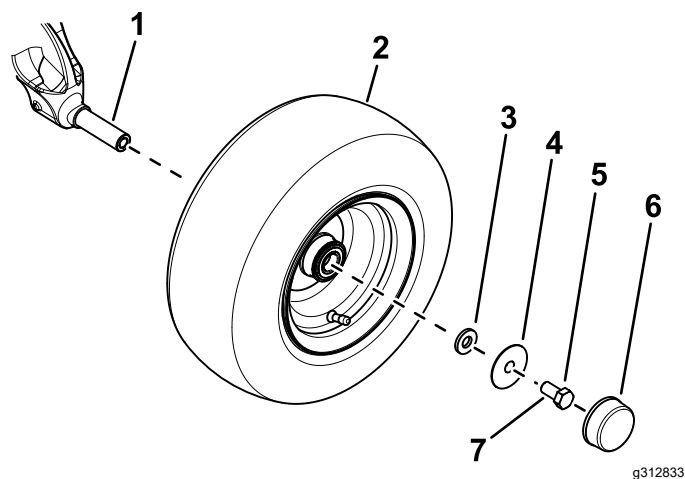
Endast modell 31900, 31901 och 31907

Delar som behövs till detta steg:

| | |
|---|--|
| 2 | Bakhjul |
| 2 | Liten bricka (endast tvåhjulsdrevna modeller) |
| 2 | Stor bricka (endast tvåhjulsdrevna modeller) |
| 2 | Skruv (5/8 x 1 1/4 tum) (endast tvåhjulsdrevna modeller) |
| 2 | Dammkåpa (endast tvåhjulsdrevna modeller) |
| 8 | Hjulmutter (endast fyrehjulsdrevna modeller) |
| | Gängtätningssmassa |

Tillvägagångssätt

1. Ta bort transportfästet från axelspindeln eller hjulnavet och kassera fästet.
2. Ta bort hjulen från förpackningen och spara de två skruvarna (5/8 x 1 1/4 tum) och de stora brickorna som fäster däcken på förpackningen.
3. Montera varje hjul på följande sätt:
 - **Maskiner med tvåhjulsdrift:**
 - A. Stryk på gängtätningssmassa på skruven (5/8 x 1 1/4 tum).
 - B. Använd en liten bricka, en stor bricka och en skruv (5/8 x 1 1/4 tum) för att fästa hjulet på axelspindeln (Figur 3).



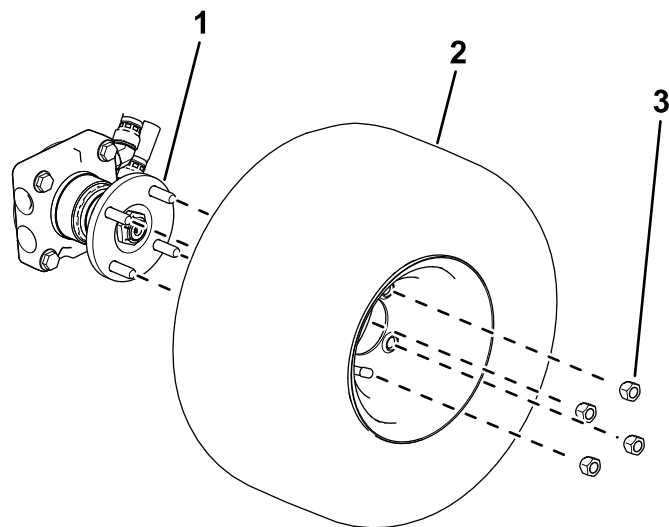
Figur 3

1. Axelspindel
2. Däck
3. Liten bricka
4. Stor bricka
5. Bult (5/8 x 1 1/4 tum)
6. Dammkåpa
7. Applicera gängtätningssmassa på skruven.

C. Dra åt skruven till 203 Nm.

D. Montera dammkåpan på hjulet (Figur 3).

- **Fyrhjulsdrevna maskiner:** Fäst hjulet på hjulnavet med fyra hjulmuttrar (Figur 4).



Figur 4

1. Hjulnav
2. Däck
3. Hjulmutter

4. Dra åt hjulmuttrarna. Se [Kontrollera hjulmuttrarna \(sida 59\)](#).

3

Ta bort framdäcken

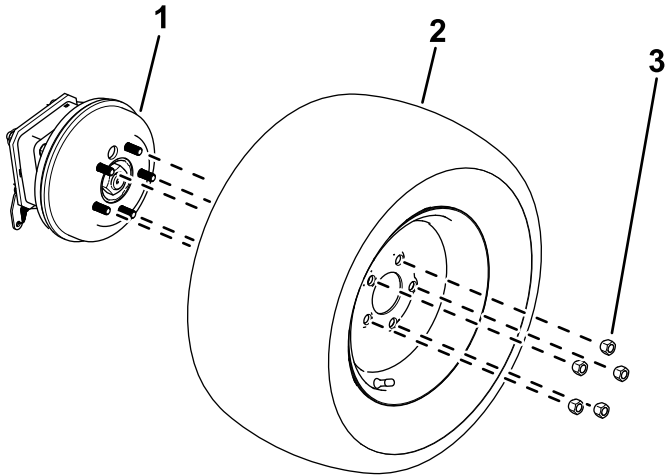
Endast modell 31900, 31901 och 31907

Inga delar krävs

Tillvägagångssätt

Obs: Du måste utföra den här proceduren för att montera lyftarmarna på rätt sätt.

1. Lossa och ta bort hjulmuttrarna (Figur 12).



Figur 5

g299550

1. Hjulnav
2. Däck
3. Hjulmutter

2. Ta bort hjulen från hjulnaven (Figur 12).

4

Montera lyftarmen

Endast modell 31900, 31901 och 31907

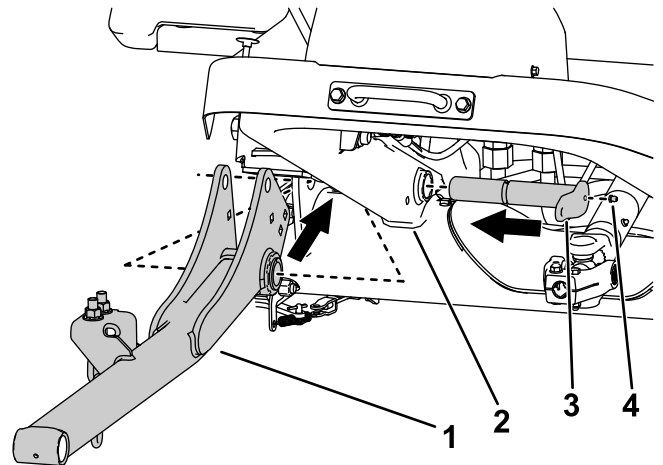
Delar som behövs till detta steg:

| | |
|---|---|
| 1 | Höger lyftarm |
| 1 | Vänster lyftarm |
| 2 | Stort stift |
| 2 | Bult ($\frac{3}{8}$ x 2 $\frac{3}{4}$ tum) |
| 6 | Mutter ($\frac{3}{8}$ tum) |
| 2 | Litet stift |
| 1 | Fäste för givare |
| 2 | Vagnsbult |
| 2 | Bult ($\frac{3}{8}$ x 1 $\frac{1}{4}$ tum) |
| 2 | Smörjnippel |

Tillvägagångssätt

Obs: Låt en kollega hjälpa dig att montera lyftarmarna vid behov.

1. Ta bort lyftarmarna från leveransplattformen.
2. Använd två stora stift för att montera lyftarmarna på maskinramen (Figur 6).



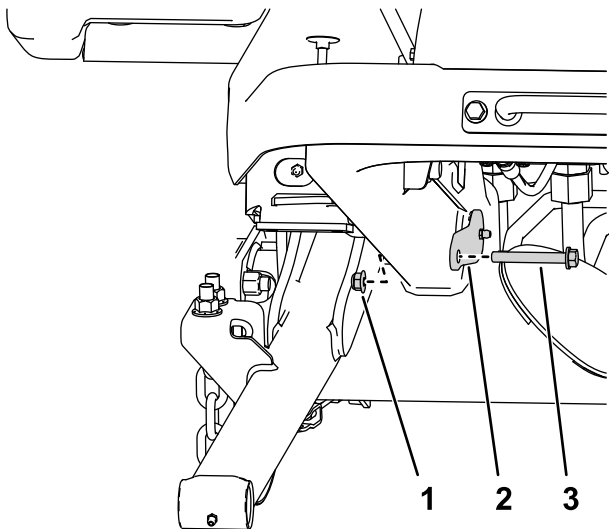
Figur 6

Höger sida visas.

g312023

1. Lyftarm
2. Maskinram
3. Stort stift
4. Smörjnippel

3. Montera smörjniplarna på de stora stiften (Figur 6).
4. Använd två muttrar ($\frac{3}{8}$ tum) och två bultar ($\frac{3}{8}$ x $2\frac{3}{4}$ tum) för att fästa de stora stiften på ramen (Figur 7).



Figur 7
Höger sida visas

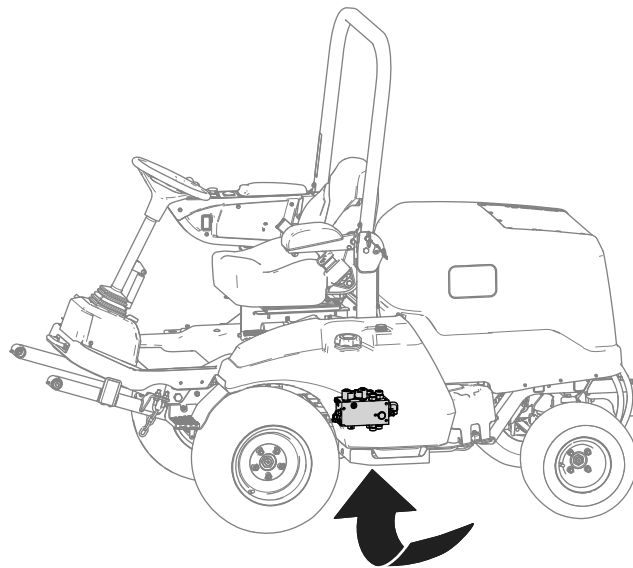
g295767

- | | |
|----------------|---------|
| 1. Mutter | 3. Bult |
| 2. Stort stift | |

6. Utför följande steg för att fästa hydraulcyklindrarna på lyftarmarna:

- A. Placera ett avtappningskärl under hydraulförgreningsröret (visas i Figur 9).

Obs: Du måste tappa ut en liten mängd hydraulvätska för att kunna dra tillbaka lyftcyklindrarna manuellt.

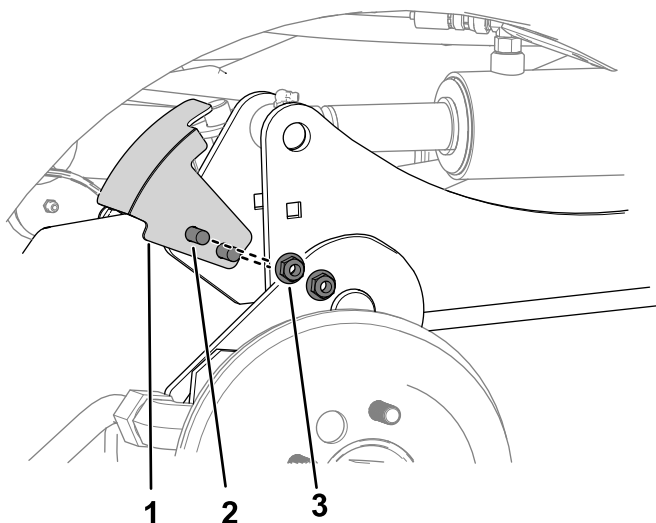


Figur 9

g299920

5. Använd två vagnsbultar och två muttrar ($\frac{3}{8}$ tum) för att montera givarfästet på den högra lyftarmen (Figur 8).

Obs: Kontrollera att givarfästet inte blockerar givaren på något sätt.

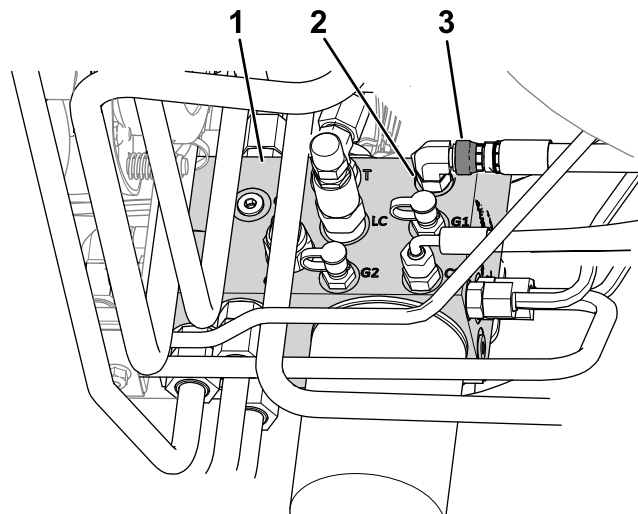


Figur 8
Höger sida visas

g312028

- | | |
|---------------------|--------------------------------|
| 1. Fäste för givare | 3. Mutter ($\frac{3}{8}$ tum) |
| 2. Vagnsbult | |

- B. Lossa slangens löpmutter som är ansluten till port C1 på hydraulförgreningsröret (Figur 10).



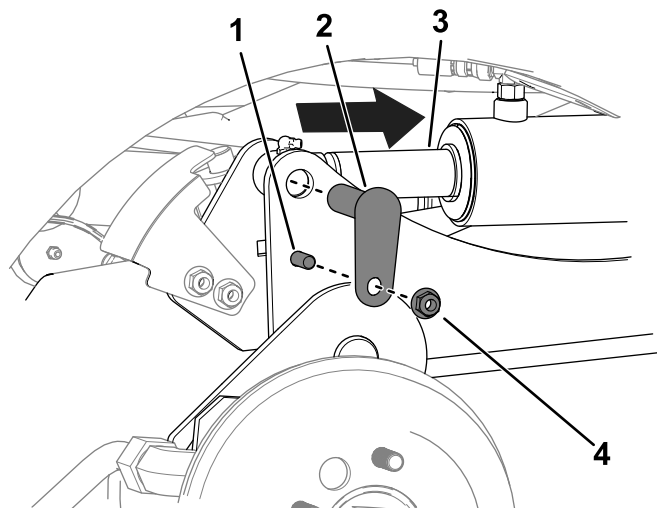
Figur 10

g312025

- | | |
|------------|-----------------------|
| 1. Grenrör | 3. Slangens löpmutter |
| 2. Port C1 | |

- C. Använd en dornstans för att justera cylinderstavshålen mot lyftarmshålen (Figur 11).

Obs: Hög upp lyftarmen helt för att underlätta vid justeringen.



Figur 11

g312026

- | | |
|--|--------------------------------|
| 1. Bult ($\frac{3}{8}$ x 1 $\frac{1}{4}$ tum) | 3. Cylinderstav |
| 2. Litet stift | 4. Mutter ($\frac{3}{8}$ tum) |

D. Använd två skruvar ($\frac{3}{8}$ x 1 $\frac{1}{4}$ tum), två muttrar ($\frac{3}{8}$ tum) och två små stift för att fästa lyftarmarna på cylindrarna (Figur 11).

E. Dra åt slangens löpmutter på porten C1 till 41 Nm.

Obs: Du kan använda en stödnyckel för att hindra slangen från att vrida sig.

7. Smörj redskapsstiftets fogar och lyftarmens fogar. Se [Smörja lager och bussningar \(sida 49\)](#).

5

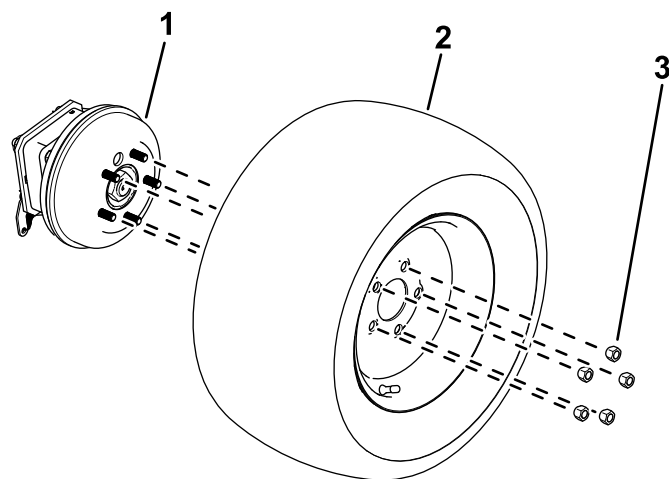
Montera framdäcken

Endast modell 31900, 31901 och 31907

Inga delar krävs

Tillvägagångssätt

1. Fäst däckerna på hjulnaven med de hjulmuttrar du tog bort tidigare (Figur 12).



Figur 12

g299550

- | | |
|------------|---------------|
| 1. Hjulnav | 3. Hjulmutter |
| 2. Däck | |

2. Dra åt hjulmuttrarna. Se [Kontrollera hjulmuttrarna \(sida 59\)](#).

6

Montera låsfästet

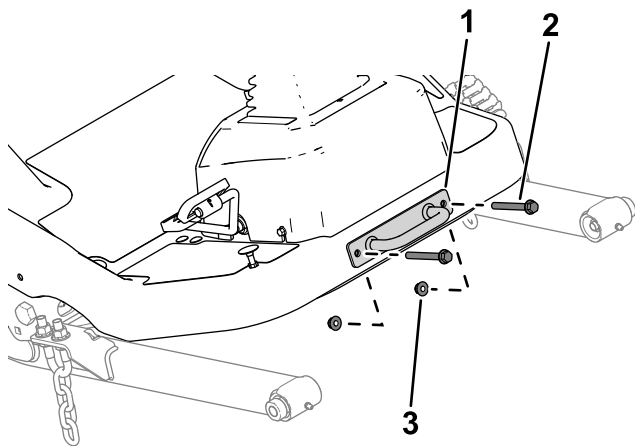
Endast modell 31900, 31901 och 31907

Delar som behövs till detta steg:

| | |
|---|---|
| 1 | Låsfäste |
| 2 | Bult ($\frac{3}{8}$ x 3 $\frac{1}{4}$ tum) |
| 2 | Mutter ($\frac{3}{8}$ tum) |

Tillvägagångssätt

Använd två bultar ($\frac{3}{8}$ x 3 $\frac{1}{4}$ tum) och två muttrar ($\frac{3}{8}$ tum) för att fästa låsfästet på plattformen (Figur 13).



Figur 13

g299562

1. Låsfäste
2. Bult
3. Mutter

8

Montera ratten

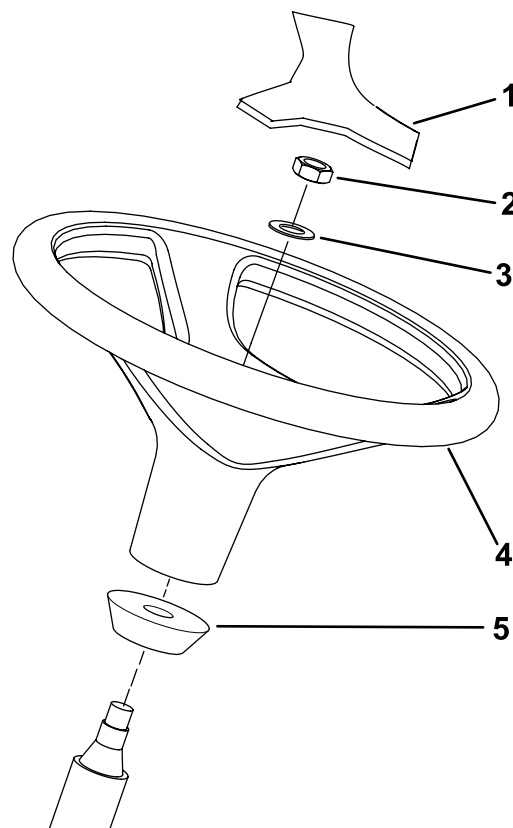
Endast modell 31900, 31901 och 31907

Delar som behövs till detta steg:

| | |
|---|------|
| 1 | Ratt |
| 1 | Kåpa |

Tillvägagångssätt

1. Lossa ratten från leveransplattformen (Figur 14).



Figur 14

g307379

1. Kåpa
2. Nylock-mutter
3. Bricka
4. Ratt
5. Skumstoppring

2. Lossa Nylock-muttern och brickan från styraxeln.

Obs: Kontrollera att skumstoppringen sitter kvar på styraxeln (Figur 14).

3. Skjut på ratten och brickan på styraxeln (Figur 14).

7

Montera sätet

Endast modell 31900, 31901 och 31907

Delar som behövs till detta steg:

| | |
|---|---|
| 1 | Tätningssats (beställs separat. Kontakta en auktoriserad Toro-återförsäljare) |
|---|---|

Tillvägagångssätt

Montera sätet enligt tätningssatsens monteringsanvisningar.

4. Skruva fast ratten på axeln med Nylock-muttern. Dra åt Nylock-muttern till 27–35 Nm.
5. Montera skyddet på ratten (Figur 14).

10

Montera stötfångaren

Endast modell 31900, 31901 och 31907

Delar som behövs till detta steg:

| | |
|---|---|
| 1 | Stötfångare |
| 2 | Bult ($\frac{3}{8}$ x 2 $\frac{3}{4}$ tum) |
| 4 | Bult ($\frac{3}{8}$ x 3 $\frac{1}{4}$ tum) |
| 6 | Mutter ($\frac{3}{8}$ tum) |

Tillvägagångssätt

1. Ta bort stötfångaren från leveransplattformen.
2. Fäst den övre delen av stötfångaren löst på maskinramen med fyra bultar ($\frac{3}{8}$ x 3 $\frac{1}{4}$ tum) och fyra muttrar ($\frac{3}{8}$ tum) enligt (Figur 16).

9

Sätta fast ljuddekalen

Modellerna 31907 och 31909

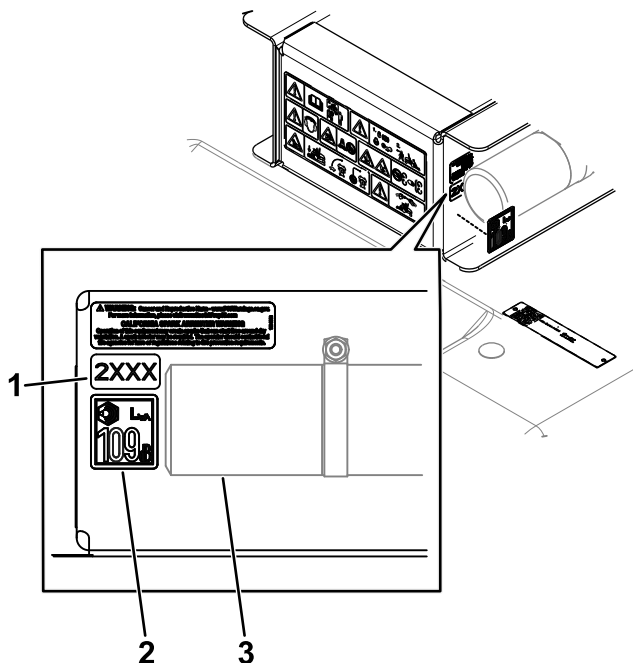
Delar som behövs till detta steg:

| | |
|---|---------------------------|
| 1 | Ljuddekal (art. 144-0512) |
|---|---------------------------|

Tillvägagångssätt

För modellerna 31907 och 31909 ska du sätta fast ljuddekalen (art 144-0512) nära dekalen med uppgift om årsmodell enligt Figur 15.

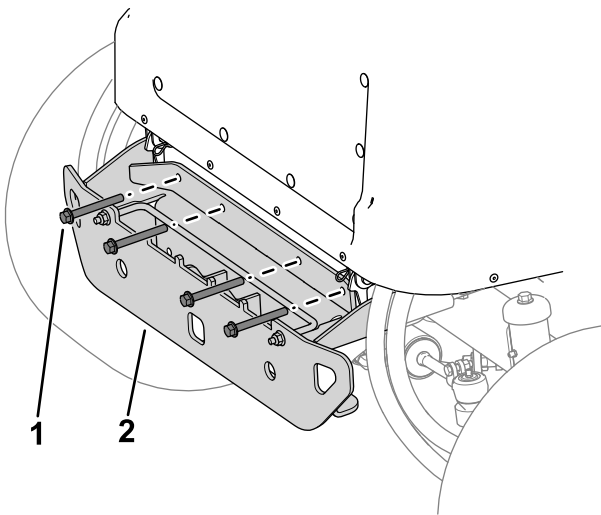
Säkerställ att ytan är ren och torr.



Figur 15

g353549

1. Dekal med uppgift om årsmodell
2. Ljuddekal
3. Rör för bruksanvisning



11

Justera störtbågens läge

Endast modell 31900, 31901 och 31907

Inga delar krävs

Tillvägagångssätt

Fäll upp störtbågen. Se [Fälla upp störtbågen \(sida 37\)](#).

12

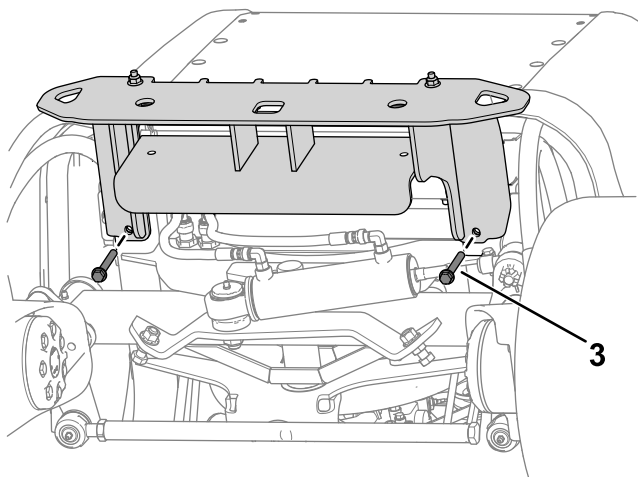
Ansluta batteriet

Endast modell 31900, 31901 och 31907

Inga delar krävs

Tillvägagångssätt

Ansluta batteriet. Se [Ansluta batteriet \(sida 57\)](#).



g302775

Figur 16

- 1. Bult ($\frac{3}{8}$ x 3 $\frac{1}{4}$ tum)
- 2. Stötfångare
- 3. Bult ($\frac{3}{8}$ x 2 $\frac{3}{4}$ tum)

- 3. Fäst den övre delen av stötfångaren löst på maskinramen med två bultar ($\frac{3}{8}$ x 2 $\frac{3}{4}$ tum) och två muttrar ($\frac{3}{8}$ tum) enligt (Figur 16).
- 4. Dra åt alla fästelement.

13

Montera redskapet

Delar som behövs till detta steg:

| | |
|---|--|
| 1 | Valfria redskap (beställs separat. Kontakta en auktoriserad Toro-återförsäljare) |
| 2 | Insexskruv ($\frac{3}{8}$ tum) |
| 2 | Bricka ($\frac{3}{8}$ tum) |
| 2 | Flänslåsmutter ($\frac{3}{8}$ tum) |

Tillvägagångssätt

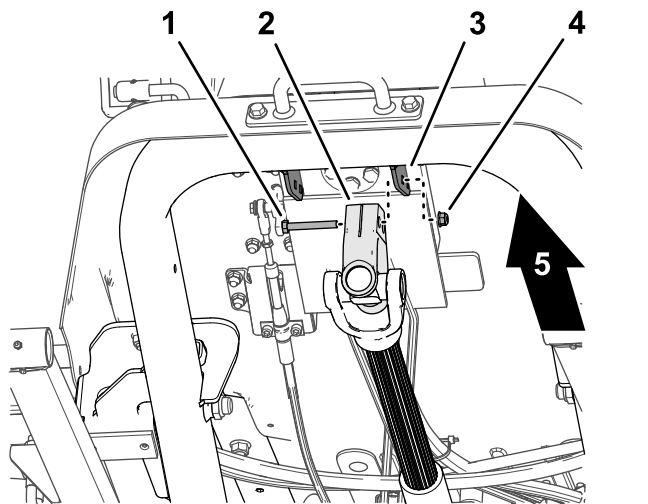
Viktigt: När du byter redskap ska du bekräfta rätt antal bakre vikter för det specifika redskapet med din auktoriserade Toro-återförsäljare.

Montera det främre redskapet (t.ex. klippenhet, slaga, plogblad eller slunga). Utför följande steg och

hänvisa till redskapets *bruksanvisning* för ytterligare monteringsanvisningar.

1. Stötta drivaxeln och ta bort huvudskruven och låsmuttern som fäster drivaxeloket på styrventilens monteringsfäste (Figur 17) och sänk sedan försiktigt ned drivaxeln.

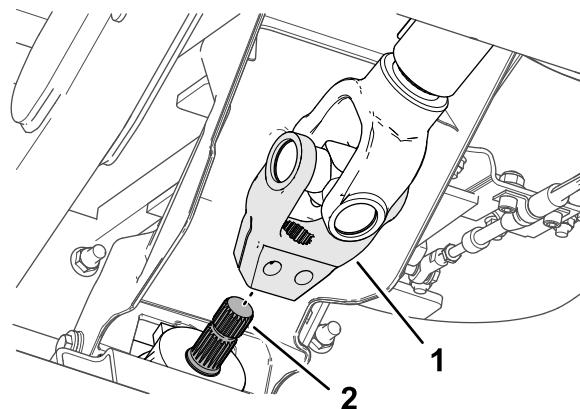
Obs: Kassera huvudskruven och låsmuttern.



Figur 17

- | | |
|----------------------------------|-------------------------|
| 1. Huvudskruv | 4. Låsmutter |
| 2. Drivaxelok | 5. Maskinens främre del |
| 3. Styrventilens monteringsfäste | |

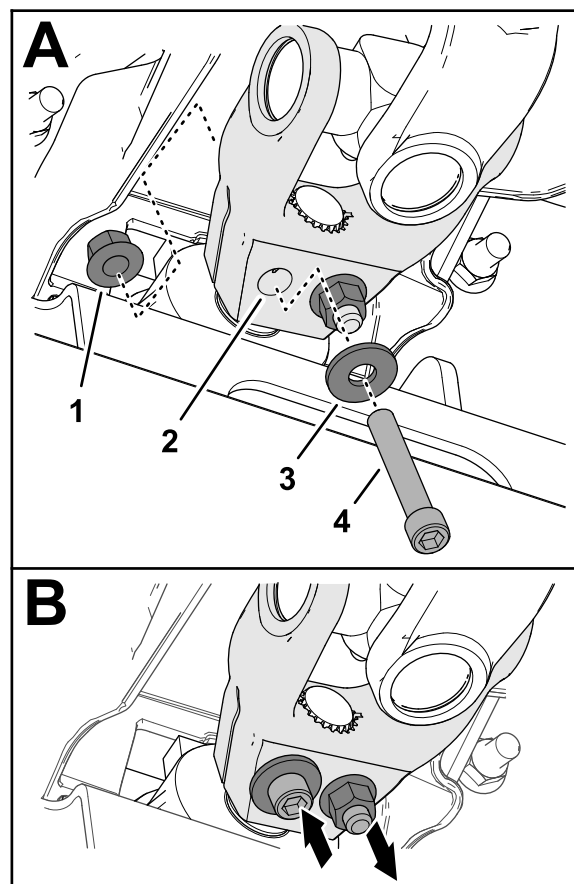
2. Se till att kraftuttagsaxeln är inpassad. Se [Rikta in kraftuttagsaxeln \(sida 60\)](#).
3. Låt en kollega sitta på sätet, vrida nyckeln till läget PA och använd omkopplaren för redskapslyft för att sänka lyftarmarna medan du trycker ned lyftarmarna.
4. Passa in hålen i lyftarmen med hålen i redskapsarmen enligt beskrivningen i *monteringsanvisningarna* för redskapet.
5. Rikta in räfflorna på drivaxeln med räfflorna på redskapets ingående axel (Figur 18) och skjut oket över axeln.



Figur 18

- | | |
|---------------|------------------|
| 1. Drivaxelok | 2. Ingående axel |
|---------------|------------------|

6. Montera en insexskruv ($\frac{3}{8}$ x $2\frac{1}{4}$ tum) genom en bricka ($\frac{3}{8}$ tum) och hålet i drivaxeloket (Figur 19) och fäst skruven med en flänslåsmutter ($\frac{3}{8}$ tum).



Figur 19

- | | |
|--|---|
| 1. Flänslåsmutter ($\frac{3}{8}$ tum) | 3. Bricka ($\frac{3}{8}$ tum) |
| 2. Drivaxelok | 4. Insexskruv ($\frac{3}{8}$ x $2\frac{1}{4}$ tum) |

7. Montera en insexskruv ($\frac{3}{8}$ x $2\frac{1}{4}$ tum) genom en bricka ($\frac{3}{8}$ tum) och hålet i drivaxeloket från motsatt riktning (Figur 19) och fäst skruven med en flänslåsmutter ($\frac{3}{8}$ tum).

8. Dra åt låsmuttrarna lite åt gången växelvis till 61 Nm.

14

Kontrollera vätskenivåerna

Inga delar krävs

Tillvägagångssätt

Utför följande vätskenivåkontroller innan du startar motorn för första gången:

- Kontrollera motoroljenivån, se [Kontrollera oljenivån i motorn \(sida 51\)](#).
- Kontrollera kylvätskenivån. Se [Kontrollera kylsystemet och kylvätskenivån \(sida 61\)](#).
- Kontrollera hydraulvätskenivån. Se [Kontrollera hydraulvätskenivån \(sida 68\)](#).

15

Kontrollera däcktrycket

Inga delar krävs

Tillvägagångssätt

Kontrollera lufttrycket i däcken, se [Kontrollera däckens lufttryck \(sida 34\)](#).

Viktigt: Se till att ha rätt tryck i alla däck så att du får en bra klippkvalitet och maskinen fungerar som den ska. Däcken får inte vara för löst pumpade.

16

Montera CE-satsen

Delar som behövs till detta steg:

| | |
|---|--|
| 1 | CE-sats (beställs separat. Kontakta en auktoriserad Toro-återförsäljare) |
|---|--|

Tillvägagångssätt

Om du använder maskinen i ett land som uppfyller CE-standarder ska du montera CE-satsen. Se satsens *monteringsanvisningar*.

17

Lägga till bakre vikt

Delar som behövs till detta steg:

| | |
|---|---|
| | Vikt – 19 kg (vikten varierar beroende på modell) |
| | Vikt – 6 kg (vikten varierar beroende på modell) |
| 1 | Fästessats för vikter (vid behov) |
| | Vikt – 11 kg (vikten varierar beroende på modell) |

De vikter som ingår i varje maskinleverans anges i följande tabell:

| Modell | Levererad bakre vikt |
|--------|--|
| 31900 | Två vikter (på 19 kg vardera) |
| 31901 | En vikt (på 19 kg) |
| 31907 | Inga vikter |
| 31909 | Fem vikter (på 19 kg vardera) och två vikter (på 6 kg vardera) |

Fastställa erforderlig bakre vikt

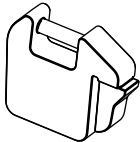
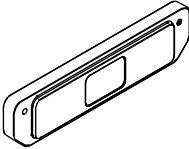
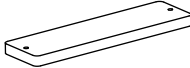
Se till att maskinen har minsta erforderliga bakre vikt för din traktorenhet och redskapskombination. För modellerna 31900, 31901 och 31907 går det bra att öka den bakre vikten för förbättrad prestanda vid lutning.

- Se tabellen [Minsta erforderliga bakre vikt \(sida 23\)](#) för att fastställa minsta antal erforderliga vikter.
- För att uppnå förbättrad prestanda vid lutning lägger du till det antal av respektive typ av vikt som anges enligt tabellen [Erforderlig bakre vikt för förbättrad prestanda vid lutning \(sida 25\)](#).

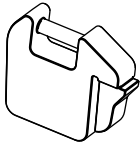
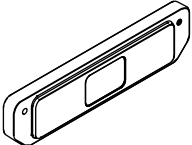
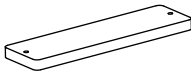
För att säkerställa att vältskyddet fungerar korrekt ska du inte lägga till mer vikt än vad som anges i denna tabell.

Obs: Om maskinen har utrustats med en CE-sats ska du följa satsens *monteringsanvisningar* för att fastställa lämplig lutningsdekal för din traktorenhet och redskapskombination. Säkerställ att rätt mängd bakre vikt läggs till (dvs. den vikt som krävs för att uppfylla önskad lutningsstandard eller för att uppnå förbättrad prestanda vid lutning).

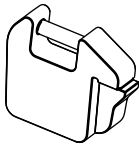
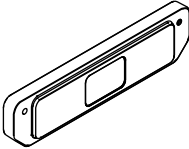
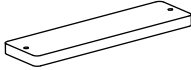
Minsta erforderliga bakre vikt

| Modellnummer för traktorenhet | Modellnummer eller namn på redskap | Antal erforderliga vikter | | | |
|-------------------------------|------------------------------------|---|--|---|--------|
| | | 19 kg | 6 kg | 11 kg | Totalt |
| | |  |  |  | |
| 31900 | 31970, 31971, 31974 | 2 | 0 | 0 | 2 |
| | 31970, 31971, 31974 och solskärm | 3 | 0 | 0 | 3 |
| | 31972, 31973, 31975 | 3 | 0 | 0 | 3 |
| | 31972, 31973, 31975 och solskärm | 4 | 0 | 0 | 4 |
| | 02835 | 4 | 0 | 0 | 4 |
| | 02835 och solskärm | 5 | 0 | 0 | 5 |
| | M-B Roterande borste | 4 | 0 | 0 | 4 |
| | MSC23345 och 31990* | 5 | 2 | 0 | 7 |
| | M-B Roterande borste och 31990* | 5 | 2 | 3 | 10 |
| | Erskine-snöslunga och 31990* | 5 | 2 | 2 | 9 |
| 31901 | 31970, 31971, 31974 | 1 | 0 | 0 | 1 |
| | 31970, 31971, 31974 och solskärm | 2 | 0 | 0 | 2 |
| | 31972, 31973, 31975 | 2 | 0 | 0 | 2 |
| | 31972, 31973, 31975 och solskärm | 3 | 0 | 0 | 3 |
| | 02835 | 3 | 0 | 0 | 3 |
| | 02835 och solskärm | 3 | 0 | 0 | 3 |
| | M-B Roterande borste | 4 | 0 | 0 | 4 |
| | MSC23345 och 31990* | 5 | 0 | 0 | 5 |
| | M-B Roterande borste och 31990* | 5 | 2 | 3 | 10 |
| | Erskine-snöslunga och 31990* | 5 | 2 | 2 | 9 |

Minsta erforderliga bakre vikt (cont'd.)

| Modellnummer för traktorenhet | Modellnummer eller namn på redskap | Antal erforderliga vikter | | | Totalt |
|---|------------------------------------|---|--|---|--------|
| | | 19 kg | 6 kg | 11 kg | |
| | |  |  |  | |
| 31907 | 31970, 31971 | 0 | 0 | 0 | 0 |
| | 31970, 31971 och solskärm | 0 | 0 | 0 | 0 |
| | 31972, 31973 | 1 | 0 | 0 | 1 |
| | 31972, 31973 och solskärm | 2 | 0 | 0 | 2 |
| | 02835 | 1 | 0 | 0 | 1 |
| | 02835 och solskärm | 2 | 0 | 0 | 2 |
| | M-B Roterande borste | 1 | 0 | 0 | 1 |
| | MSC23345 och 31990* | 5 | 2 | 0 | 7 |
| | M-B Roterande borste och 31990* | | | | |
| | Erskine-snöslunga och 31990* | | | | |
| 31909 | 31970, 31971 | 5 | 2 | 0 | 7 |
| | 31972, 31973 | | | | |
| | 02835 | | | | |
| | MSC23345 | | | | |
| | M-B Roterande borste | | | | |
| | Erskine-snöslunga | | | | |
| *Modell 31990 är vinterhytten. Det angivna viktkravet gäller när både vinterhytt och redskap (t.ex. snöslunga eller roterande borste) är monterade. | | | | | |

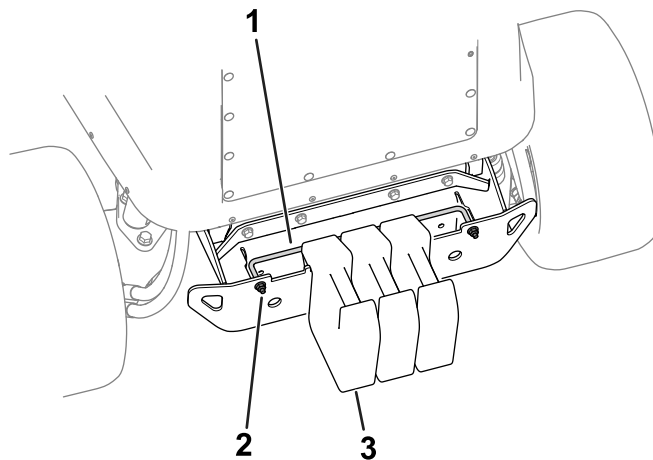
Erforderlig bakre vikt för förbättrad prestanda vid lutning

| Modellnummer för traktorenhet | Modellnummer eller namn på redskap | Antal erforderliga vikter | | | Totalt |
|-------------------------------|------------------------------------|---|--|---|--------|
| | | 19 kg | 6 kg | 11 kg | |
| | |  |  |  | |
| 31900 | 31970, 31971, 31974 | 5 | 0 | 0 | 5 |
| | 31970, 31971, 31974 och solskärm | 5 | 0 | | 5 |
| | 31972, 31973, 31975 | 5 | 0 | | 5 |
| | 31972, 31973, 31975 och solskärm | 5 | 0 | | 5 |
| | 02835 | 5 | 0 | | 5 |
| | 02835 och solskärm | 5 | 2 | | 7 |
| 31901 | 31970, 31971, 31974 | 5 | 2 | 0 | 7 |
| | 31970, 31971, 31974 och solskärm | 5 | 0 | | 5 |
| | 31972 | 5 | 0 | | 5 |
| | 31973, 31975 | 5 | 2 | | 7 |
| | 31972, 31973, 31975 och solskärm | 5 | 0 | | 5 |
| | 02835 | 5 | 2 | | 7 |
| | 02835 och solskärm | 5 | 2 | | 7 |
| 31907 | 31970, 31971 | 5 | 2 | 0 | 7 |
| | 31970, 31971 och solskärm | 4 | 0 | | 4 |
| | 31972, 31973 | 5 | 0 | | 5 |
| | 31972, 31973 och solskärm | 3 | 0 | | 3 |
| | 02835 | 3 | 2 | | 5 |
| | 02835 och solskärm | 2 | 0 | | 2 |

Kontakta en auktoriserad återförsäljare och följ följande monteringsförfaranden om du behöver lägga till bakre vikter:

Lägga till 19 kg-vikter

1. Lossa fästelementen som fäster viktlåsstången vid stötfångaren.



Figur 20

g299565

1. Viktlåsstång
2. Mutter
3. Vikt – 19 kg

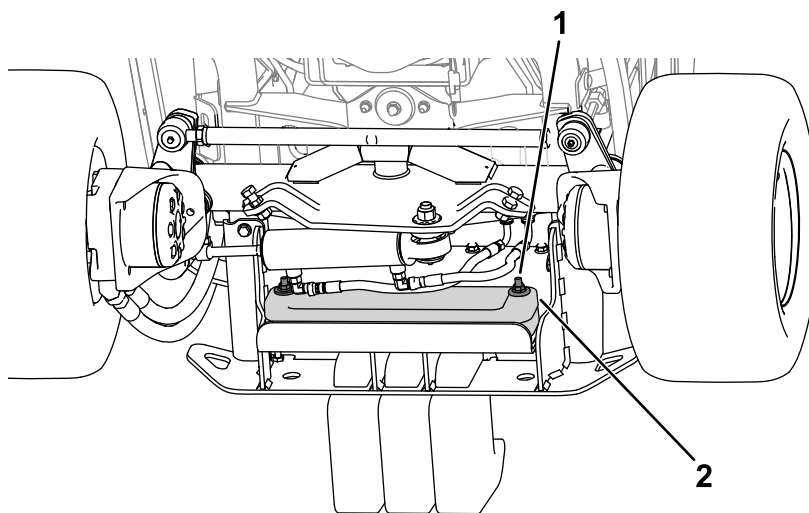
2. Lägg till erforderliga vikter.
3. Dra åt viktlåsstångens fästelement för att fästa vikten vid stötfångaren.

Lägga till 6 kg-vikter

1. Kontakta en auktoriserad Toro-återförsäljare för att beställa följande delar:

| Namn på del | Antal | Artikelnummer |
|--|-------|---------------|
| Skruv ($\frac{3}{8}$ x 3 $\frac{1}{2}$ tum) | 2 | 116-4701 |
| Bricka | 2 | 125-9676 |
| Mutter ($\frac{3}{8}$ tum) | 2 | 104-8301 |

2. Fäst vikterna vid stötfångaren med hjälp av fästelementen (Figur 21).



Figur 21

g324822

1. Fästelement
2. Vikt – 6 kg

Lägga till 11 kg-vikter

För inställningar för traktorenhet eller redskap som kräver *upp till två vikter (11 kg vardera)*:

1. Kontakta din auktoriserade Toro-återförsäljare för att beställa fästessatsen för vikter (artikelnummer 144-0480).
2. Montera fästessatsen för vikter. Se *monteringsinstruktionerna* för satsen.

För traktorenheter eller redskapsinställningar som kräver *fler än två vikter (11 kg vardera)*: [t.ex. traktorenhetsmodell 31900 utrustad med MSC23345 och 31990]

1. Kontakta en auktoriserad Toro-återförsäljare för att beställa följande delar:

| Namn på del | Antal | Artikelnummer |
|---|-------|---------------|
| Skruv ($\frac{3}{8}$ x 4 tum) | 2 | 323-16 |
| Mutter ($\frac{3}{8}$ tum) | 2 | 3256-3 |
| Vikt (11 kg) | 1 | 144-0484-03 |
| Fästessats för vikter (inkluderar fästdon och två vikter) | 1 | 144-0480 |

2. Utför följande steg utifrån dina specifika omständigheter:

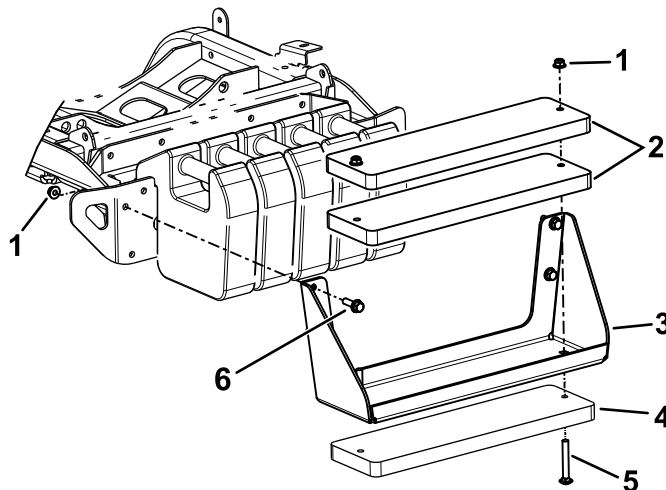
Obs: Se [Figur 22](#) för dessa steg.

• **För fästsatser för vikter som ännu inte har monterats:**

- A. Använd skruvarna ($\frac{3}{8}$ x 4 tum) och muttrarna ($\frac{3}{8}$ tum) för att montera de tre vikterna på fästet ([Figur 22](#)).
- B. Använd sexkantsskruvarna och muttrarna (ingår i satsen) för att montera viktfästet på maskinen ([Figur 22](#)).

• **För redan monterade fästessatser för vikter:**

- A. Ta bort viktfästet från maskinen ([Figur 22](#)).
Spara fästelementen.
- B. Ta bort befintliga fästdon som säkrar vikterna på fästet.
- C. Använd skruvarna ($\frac{3}{8}$ x 4 tum) och muttrarna ($\frac{3}{8}$ tum) för att montera de tre vikterna på fästet ([Figur 22](#)).
- D. Använd de tidigare borttagna fästdonen för att montera viktfästet på maskinen ([Figur 22](#)).



Figur 22

- | | |
|----------------------------------|-----------------------------------|
| 1. Mutter (artikelnummer 3256-3) | 4. Ytterligare vikt |
| 2. Vikter (ingår i satsen) | 5. Skruv (artikelnummer 323-16) |
| 3. Viktfäste | 6. Sexkantsskruv (ingår i satsen) |

g331756

18

Justera viktöverföringen på redskapet

Inga delar krävs

Tillvägagångssätt

Utför endast den här proceduren om du monterar ett annat redskap än en roterande standardklippenhet (t.ex. snöslunga, kniv- eller slagklippdäck).

Du kan ändra hydraultrycket som används för att överföra vikten på redskapet till traktorenheten genom att justera viktöverföringsventilen på lyftföregreningslådan. Du uppnår bästa prestanda om du justerar viktöverföringsventilen så att alla studsande rörelser i redskapet blir minimala på ett ojämnt underlag, men justera även ventilen så att redskapet inte går tungt över plan terräng eller sänks för snabbt.

- Du förbättrar redskapets konturspåringsprestanda när maskinen används på ett ojämnt underlag genom att **minska** det hydrauliska viktöverföringstrycket vid hydraulgrenröret.

Obs: Om redskapets svänghjul eller den främre kanten på snöslungan flyter över markytan är viktöverföringsventilens hydraultryck för högt.

- **Öka** viktöverföringstrycket vid hydraulgrenröret om klippenheten skalperar gräset vid kippning på plan yta, klippkvaliteten blir ojämn på de olika sidorna eller den främre kanten på snöslungan skrapar för hårt.

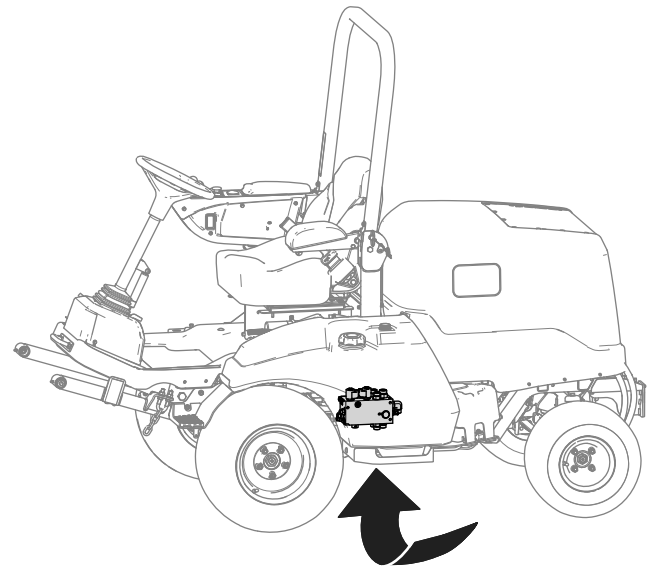
Obs: En ökning av viktöverföringstrycket överför även vikten från redskapet till traktorenhetens hjul, vilket resulterar i att traktorenheten får bättre dragkraft.

Justera viktöverföringstrycket på följande sätt:

1. Kör maskinen i 10 minuter.

Obs: Denna åtgärd värmer upp hydraulvätskan.

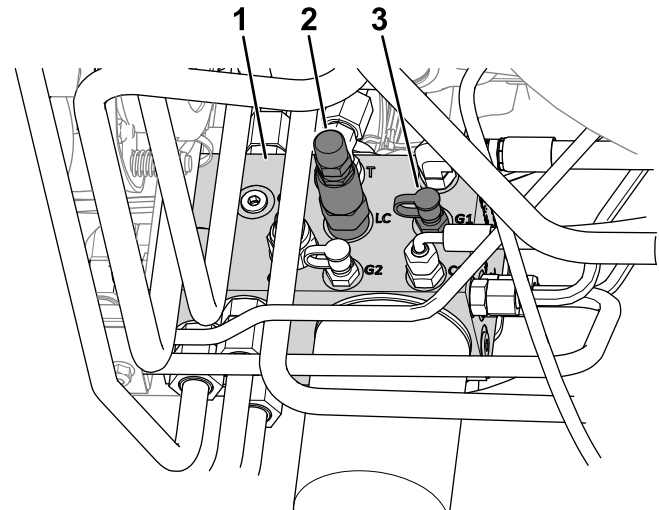
2. Parkera maskinen på ett plant underlag, sänk ned redskapet, koppla in parkeringsbromsen, stäng av motorn och ta ut nyckeln ur tändningslåset.
3. Lokalisera lyftföregreningslådan under maskinen (Figur 23).



Figur 23

g299920

4. Anslut en tryckmätare till kontrollporten (märkt G1. Se Figur 24).



Figur 24

g299924

1. Hydraulgrenrör
2. Viktöverföringsspole (LC)
3. Kontrollport (G1)

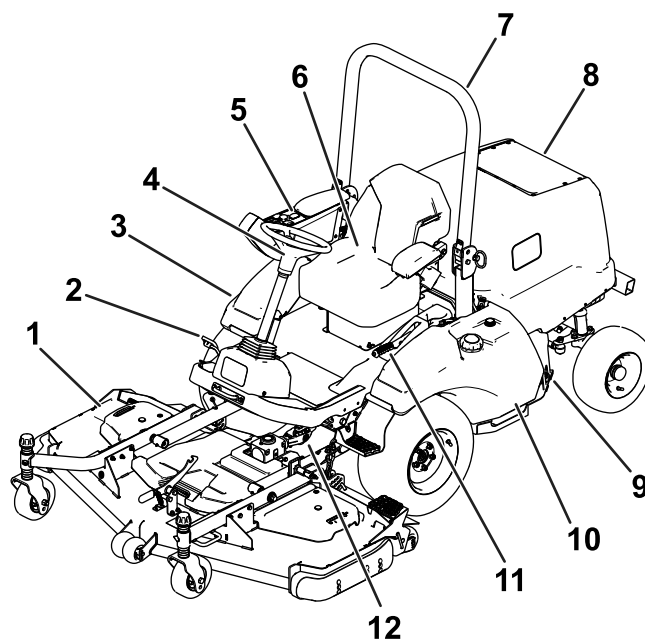
5. Ta bort locket från kontrollporten på lyftföregreningslådans ena sida (märkt G1. Se Figur 24).
6. Lossa muttern i änden av viktöverföringsspolen (märkt LC. Se Figur 24).
7. Starta motorn och sätt gasreglaget på HÖG TOMGÅNG.
8. Använd en sexkantsnyckel för att justera viktöverföringsspolens motviktsventil tills önskat tryck anges på mätaren. Rekommenderade tryckinställningar för redskapet anges i tabellen som följer.

- Vrid justeringsskruven medurs för att öka trycket.
- Vrid justeringsskruven moturs för att minska trycket.

| Redskap | Viktöverföringstryck |
|---|----------------------|
| Roterande klippenhet | 16,2 bar |
| Slagklippare (modellnummer 02835) | 16,2 bar |
| Snöslunga | 16,2 bar |
| Snöskrapa (modellnummer MSC23345 och STB13567B) | 16,2 bar |
| Roterande borste (1,5 m) | 16,2 bar |

9. Stäng av motorn och ta ut nyckeln.
10. Dra åt kontramuttern i änden på viktöverföringsspolen till 13–16 Nm.
11. Sätt fast locket på kontrollporten.
12. Ta bort tryckmätaren från kontrollporten.

Produktöversikt



Figur 25

g219621

- | | |
|---------------------|----------------------|
| 1. Klippenhet | 7. Störbåge |
| 2. Gaspedal | 8. Motorhuv/motorrum |
| 3. Hydraulväsketank | 9. Batteri |
| 4. Ratt | 10. Bränsletank |
| 5. Konsol | 11. Parkeringsbroms |
| 6. Förarsäte | 12. Kraftuttagsaxel |

Reglage

Gaspedal

Obs: Justera sätets position innan du kör maskinen. Information om sätesjustering finns i sätessatsens *monteringsanvisningar*.

Använd gaspedalen (Figur 26) för att köra maskinen framåt eller bakåt.

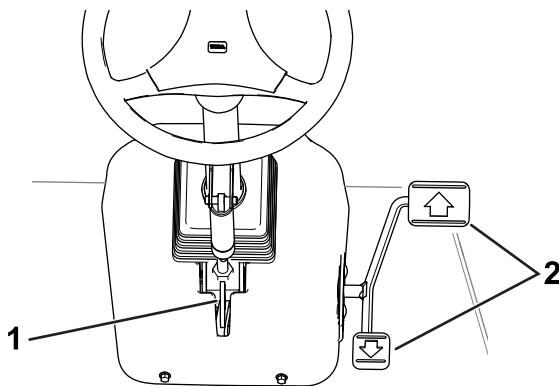
- **Köra maskinen framåt:** tryck på pedalens övre del med tårna.
- **Köra maskinen bakåt:** tryck på pedalens nedre del med tårna.

Obs: Du uppnår stadig drift genom att hålla hälen på plattformen och trycka på pedalen med tårna.

Hastigheten står i proportion till hur långt du trycker ned pedalen. Om du vill köra i maxhastighet för du gasreglaget till det SNABBA läget och trampar ned gaspedalen helt. Maximal hastighet framåt:

- Modellnr 31900 och 31901: 21 km/h
- Modellnr 31907 och 31909: 24 km/h

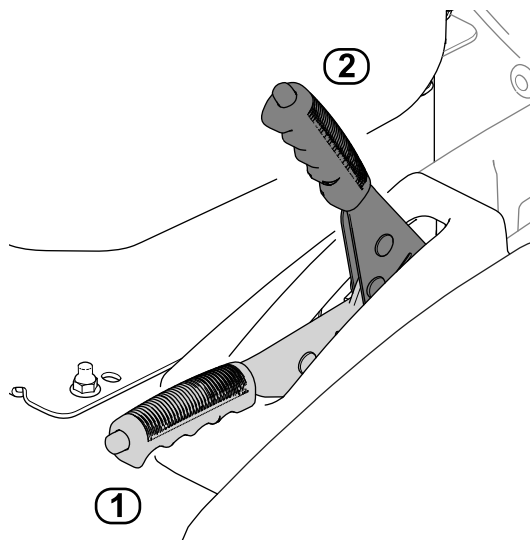
För att få maximal kraft med en maskin med tung last eller när du kör uppför en backe, sätter du gasreglaget i det SNABBA läget samtidigt som du trycker ned gaspedalen något för att behålla ett högt varvtal. Om varvtalet börjar sjunka snabbt släpper du något på gaspedalen för att låta motorns varvtal öka.



Figur 26

g219608

1. Rattlutningsspak 2. Gaspedal



Figur 27

g219574

1. URKOPPLAT läge 2. INKOPPLAT läge

Rattlutningsspak

Om du vill luta ratten mot dig trycker du ned rattlutningsspaken (Figur 26) och drar styrkolonnen mot dig. Släpp spaken när styrkolonnen är i ett läge där du bekvämt kan hantera ratten.

Parkeringsbroms

När du stänger av motorn ska du koppla in parkeringsbromsen (figur 16) för att undvika oavsiktlig maskinrörelse.

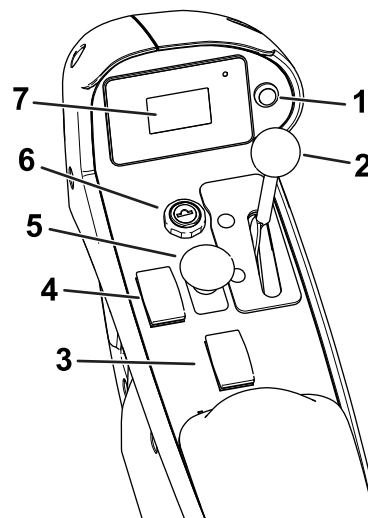
- **Koppla in parkeringsbromsen:** dra handtaget upp till INKOPPLAT läge.

- **Koppla ur parkeringsbromsen:** använd tummen för att trycka ned knappen på handtagets ovsida och sänka handtaget nedåt till URKOPPLAT läge.

Obs: Om handtaget inte har sänkts ned helt stängs maskinen av när du använder gaspedalen.

Konsol

Se följande avsnitt för en beskrivning av konsolens kontroller (Figur 28).



Figur 28

g300409

- | | |
|---------------------------------|-----------------------|
| 1. Skärmknapp | 5. Kraftuttagsbrytare |
| 2. Gasreglage | 6. Tändningslås |
| 3. Klippenhetens lyftomkopplare | 7. Skärm |
| 4. Glödstiftsbrytare | |

Omkopplare för redskapslyft

Omkopplaren för redskapslyft lyfter redskapet till det högsta läget (TRANSPORT) och sänker redskapet till det lägsta läget (DRIFT).

- **Höja redskapet:** tryck på omkopplarens bakre del.
- **Sänka redskapet:** tryck på omkopplarens främre del.

Höj redskapet till läget TRANSPORT när du transporterar maskinen mellan platser. Sänk redskapet till läget DRIFT när du inte ska använda maskinen.

Kraftuttagsbrytare

- **Aktivera kraftuttaget:** dra upp kraftuttagsbrytaren.
- **Inaktivera kraftuttaget:** tryck ned kraftuttagsbrytaren.

Den enda gången du ska aktivera kraftuttaget är när redskapet är i läget DRIFT (nedsänkt till marken med drivaxeln ansluten) och du är redo att starta driften.

Obs: Om du lämnar förarsätet när kraftuttagsbrytaren är i PÅ-läget stänger maskinen automatiskt av motorn. Se [Återställa kraftuttagsbrytarfunktionen \(sida 41\)](#).

Tändningslås

Tändningslåset har tre lägen: AV, PÅ/FÖRVARMNING och START.

Använd tändningslåset för att starta eller stänga av motorn (se [Starta motorn \(sida 41\)](#) eller [Stänga av motorn \(sida 42\)](#)) eller för att granska skärminformationen (se [Förstå skärmens information \(sida 38\)](#)).

Gasreglage

Gasreglaget reglerar motorvarvtalet.

- **Öka motorhastigheten:** För spaken framåt.
- **Minska motorvarvtalet:** För spaken bakåt.

Glödstiftsbrytare

Ta hjälp av glödstiftsbrytaren för att starta en kall motor.

Skärm

Skärmen visar information om maskinen, till exempel driftstatus, diagnostik och annan information.

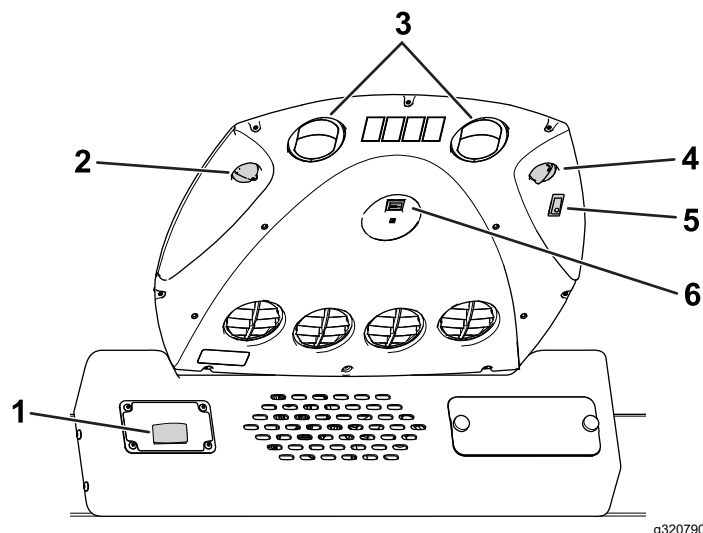
Se [Förstå skärmens information \(sida 38\)](#) för mer information om skärmen.

Skärmknapp

Se [Använda skärmknappen \(sida 38\)](#).

Hyttreglage

Maskiner med hytt



Figur 29

- | | |
|------------------------------------|-------------------------------|
| 1. Omkopplare till vindrutetorkare | 4. Ljusomkopplare |
| 2. Fläktreglage | 5. Temperaturreglage |
| 3. Återcirkulationsventiler | 6. Luftkonditioneringsbrytare |

Omkopplare till vindrutetorkare

Använd omkopplaren ([Figur 29](#)) för att slå på och av vindrutetorkarna.

Fläktreglage

Vrid fläktreglaget ([Figur 29](#)) för att reglera fläktens hastighet.

Ljusomkopplare

Tryck på omkopplaren ([Figur 29](#)) för att slå på eller av takbelysningen.

Temperaturreglage

Vrid temperaturreglaget ([Figur 29](#)) för att reglera lufttemperaturen i hytten.

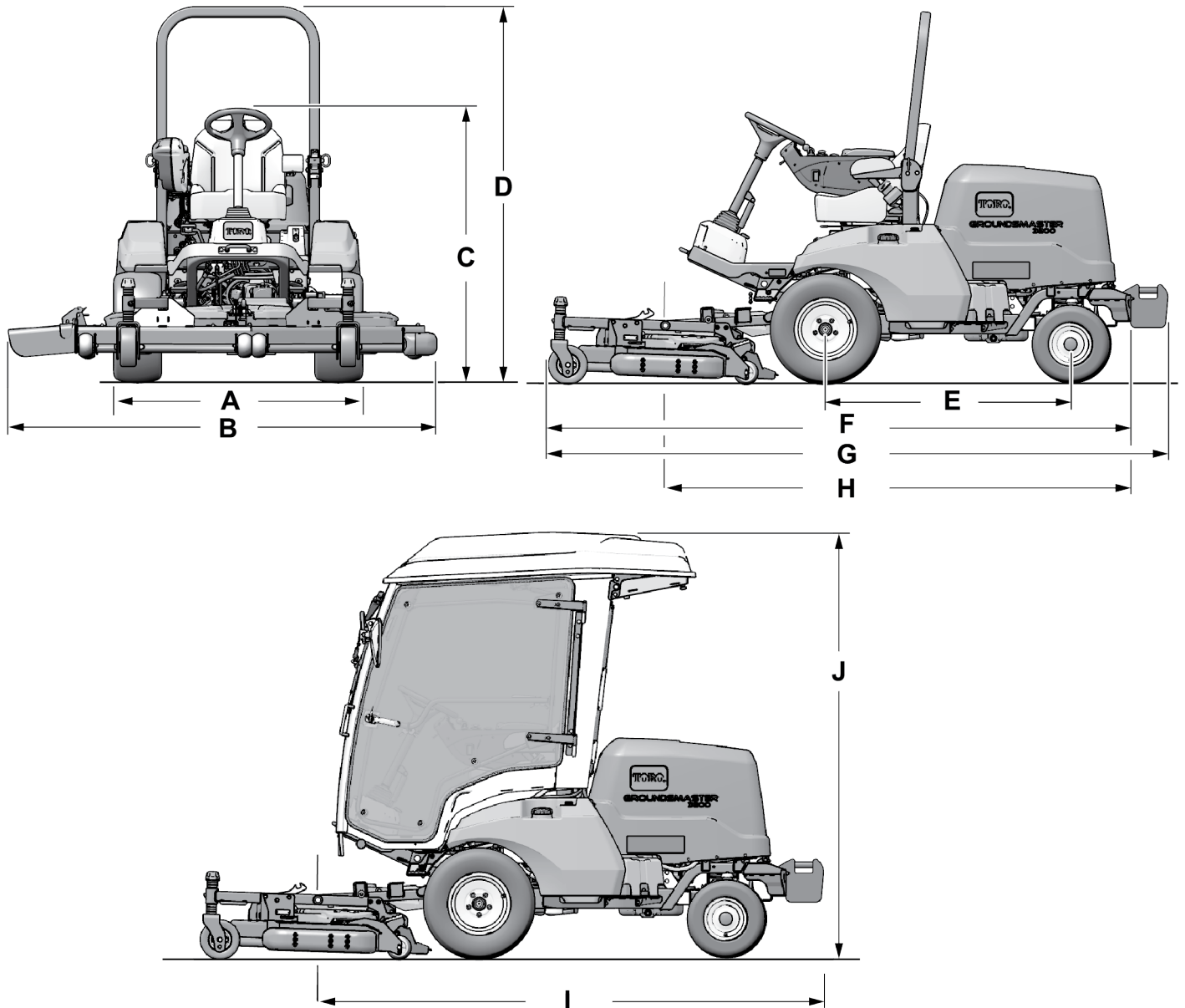
Luftkonditioneringsbrytare

Använd den här brytaren ([Figur 29](#)) för att slå på och av luftkonditioneringen. Använd fläktreglaget för att styra luftkonditioneringen.

Öppna återcirkulationsventilerna ([Figur 29](#)) när luftkonditioneringen är på.

Specifikationer

Obs: Specifikationer och utformning kan ändras utan föregående meddelande.



Figur 30

g334796

| Beskrivning | | Figur 30refe- rens | Mått och vikt |
|---|-------------------------------|--------------------------|---|
| Höjd med störtbåge uppfälld | | D | 200 cm |
| Höjd med störtbågen nedfälld | | C | 111 cm |
| Höjd med hytt(modell 31909) | | J | 226 cm |
| Total längd (med bakre vikter)[Modell 31900, 31901 och 31909] | Med utrustat redskap | G | Maximalt 332 cm |
| | Endast traktorenhet | I | Maximalt 272 cm |
| Total längd (utan bakre vikter) [modell 31907] | Med utrustat redskap | F | Maximalt 312 cm |
| | Endast traktorenhet | H | Maximalt 253 cm |
| Total bredd (med utrustat redskap) | | B | Se Breddspecifikationer (sida 33) . |
| Hjulbaslängd | | E | 132 cm |
| Framhjul spårvidd | Modellerna 31900 och 31901 | A | 132 cm |
| | Modellerna 31907 och 31909 | | 136 cm |
| Bakhjul spårvidd | Modell 31900 | | 122 cm |
| | Modell 31901, 31907 och 31909 | | 128 cm |
| Markfrigång | Modellerna 31900 och 31901 | | 20 cm |
| | Modellerna 31907 och 31909 | | 21 cm |
| Nettovikt | Modell 31900 | | 794 kg |
| | Modell 31901 | | 792 kg |
| | Modell 31907 | | 836 kg |
| | Modell 31909 | | 1 106 kg |

Breddspecifikationer

Följande tabell innehåller breddmått för den klippenhet du använder:

| Klippenhet | Bredd |
|---------------------|--------|
| Modell 31970 | 198 cm |
| Modell 31971 | 168 cm |
| Modell 31972 | 228 cm |
| Modell 31973 | 198 cm |
| Modell 31974 | 158 cm |
| Modell 31975 | 188 cm |
| Modell 02835 (slag) | 218 cm |

Redskap/tillbehör

Det finns ett urval av godkända Toro-redskap och -tillbehör som du kan använda för att förbättra och utöka maskinens kapacitet. Kontakta en auktoriserad serviceverkstad eller Toro-återförsäljare eller gå till www.Toro.com för att se en lista över alla godkända redskap och tillbehör.

Använd endast Toros originalreservdelar och tillbehör för att säkerställa optimal prestanda. Det kan vara farligt att använda reservdelar och tillbehör från andra tillverkare och det kan göra produktgarantin ogiltig.

Körning

Före körning

Säkerhet före användning

Allmän säkerhet

- Låt aldrig barn eller någon som inte har fått utbildning använda eller utföra underhåll på maskinen. Lokala föreskrifter kan begränsa förarens ålder. Det är ägaren som ansvarar för att utbilda alla förare och mekaniker.
- Lär dig hur du använder utrustningen på ett säkert sätt och bekanta dig med manöverorgan och säkerhetsskyltar.
- Stäng av motorn, ta ut nyckeln och vänta tills alla rörliga delar har stannat innan du kliver ur förarsätet. Låt maskinen svalna innan du utför service, justerar, rengör eller ställer den i förvar.
- Lär dig att stanna maskinen och stänga av motorn snabbt.
- Kontrollera att förarkontroller, säkerhetsbrytare och skydd sitter fast och fungerar som de ska. Kör inte maskinen om dessa inte fungerar som de ska.
- Före klippning ska du alltid kontrollera att knivarna, knivbultarna och klippenheterna är i gott fungerande skick. Byt ut slitna eller skadade knivar och skruvar i satser så att balanseringen bibehålls.
- Inspektera området där maskinen ska användas och ta bort föremål som maskinen kan slunga iväg.

Bränslesäkerhet

- Var ytterst försiktig när du hanterar bränsle. Det är brandfarligt och dess ångor är explosiva.
- Släck alla cigaretter, cigarrer, pipor och allt annat som brinner.
- Använd endast en godkänd bränsledunk.
- Ta inte bort tanklocket och fyll inte på bränsle i bränsletanken medan motorn är igång eller fortfarande är varm.
- Fyll inte på eller tappa ut bränsle från maskinen i ett slutet utrymme.
- Förvara inte maskinen eller bränslebehållaren i närheten av en öppen låga, gnista eller tändlåga, t.ex. nära en varmvattenberedare eller någon annan utrustning.
- Om du spiller ut bränsle ska du inte försöka starta motorn. Undvik att skapa några gnistor tills bränsleångorna har skingrats.

Kontrollera maskinen dagligen

Kontrollera följande maskinsystem varje dag innan du använder maskinen:

- **Luftrenarindikator**, se [Serva luftrenaren \(sida 53\)](#)
- **Motorolja**, se [Kontrollera oljenivån i motorn \(sida 51\)](#)
- **Kylsystem**, se [Kontrollera kylsystemet och kylvätskenivån \(sida 61\)](#)
- **Huvens galler och kylare**, se [Kontrollera kylflänsarna \(sida 62\)](#)
- **Hydraulvätskans nivå**, se [Kontrollera hydraulvätskenivån \(sida 68\)](#)
- **Kraftuttagsaxelns smörjpunkter**, se [Smörja lager och bussningar \(sida 49\)](#)

Kontrollera däckens lufttryck

Serviceintervall: Varje användning eller dagligen

- **Däcktryck (tvåhjulsdrevna maskiner):**
 - Framdäck: 1,38 bar
 - Bakdäck: 1,93 bar
- **Däcktryck (fyrhjulsdrevna maskiner):** 1,38 bar

⚠ FARA

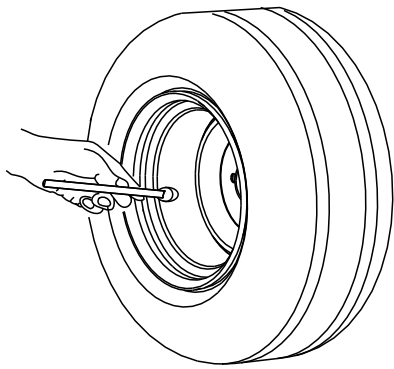
Ett lågt däcktryck minskar maskinens stabilitet på lutande underlag. Detta kan göra så att maskinen välter, vilket i sin tur kan leda till personskador eller dödsfall.

Däcken får inte vara för löst pumpade.

Kontrollera lufttrycket i fram- och bakdäcken. Lägg till eller ta bort luft vid behov för att justera lufttrycket i däcken tills du uppnår angiven specifikation.

Viktigt: Upprätthåll rätt tryck i alla däck för att säkerställa bra klippkvalitet och korrekt maskinfunktion.

Kontrollera lufttrycket i samtliga däck innan du kör maskinen.



Figur 31

g001055

Fylla på bränsle

Bränslespecifikation

Viktig: Använd endast dieselbränsle med låg svavelhalt eller mycket låg svavelhalt.

Underlåtenhet att följa nedanstående försiktighetsåtgärder kan skada motorn.

- Använd aldrig fotogen eller bensin istället för dieselbränsle.
- Blanda aldrig fotogen eller använd motorolja med dieselbränslet.
- Förvara aldrig bränsle i behållare med zinkplätning på insidan.
- Använd inte bränsletillsatser.
- Använd endast ren, färsk diesel eller biobränslen.
- Köp inte mer bränsle än vad som går åt inom 180 dagar så att det garanterat är färskt.

Petroleumdiesel

Cetantal: 40 eller högre

Svavelhalt: Låg svavelhalt (<500 ppm) eller mycket låg svavelhalt (<15 ppm)

Använd diesel för sommarbruk (nr 2-D) vid temperaturer över -7°C och bränsle för vinterbruk (nr 1-D eller en blandning av nr 1-D/2-D) under -7°C .

Obs: Användning av bränsle för vinterbruk vid lägre temperaturer ger lägre flampunkts- och flytpunktsegenskaper, vilket gör att maskinen startar lättare och att inte bränslefiltret sätts igen i lika hög grad.

Om diesel för sommarbruk används vid temperaturer över -7°C bidrar det till att pumpen håller längre och har större effekt jämfört med bränsle för vinterbruk.

Biodiesel

Maskinen kan också använda ett biodieselbränsle, upp till B20 (20 % biodiesel, 80 % petroleumdiesel).

Svavelhalt: mycket låg svavelhalt (< 15 ppm)

Specifikation för biodieselbränsle: ASTM D6751 eller SS-EN 14214

Specifikation för blandat bränsle: ASTM D975, SS-EN 590 eller JIS K2204

Viktig: Petroleumdieselandelens svavelhalt måste vara mycket låg.

Vidta följande säkerhetsåtgärder:

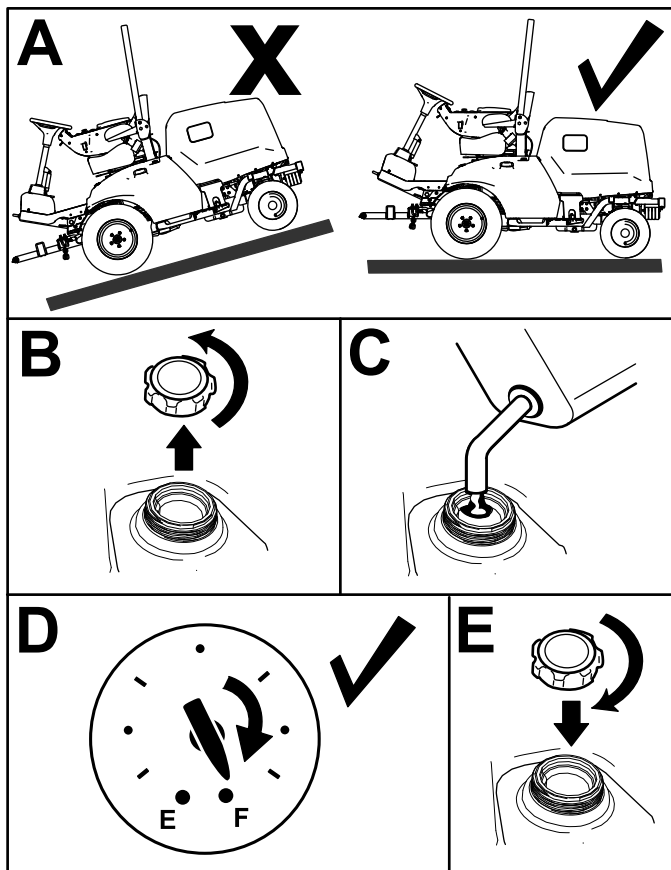
- Biodieselblandningar kan skada målade ytor.
- Använd B5 (andel biodiesel är 5 %) eller blandningar med mindre biodieselandel vid kallt väder.
- Kontrollera tätningar, slangar och packningar som kommer i kontakt med bränsle, eftersom de kan försämrats över tiden.
- Vid byte till biodieselblandningar kan bränslefiltret sättas igen i början.
- Kontakta en auktoriserad Toro-återförsäljare om du vill ha mer information om biodiesel.

Fylla bränsletanken

Bränsletankens kapacitet: 45 liter

Obs: Fyll om möjligt på tanken varje gång maskinen har använts. Detta minskar ansamlingen av kondens i bränsletanken.

1. Parkera maskinen på ett plant underlag ([Figur 32](#)), koppla in parkeringsbromsen, stäng av motorn och ta ut nyckeln
2. Skruva bort locket från bränsletanken.
3. Fyll bränsletanken med angivet bränsle tills bränslemätaren anger att tanken är full.
4. Skruva fast locket på bränsletanken.



Figur 32

g287495

Kontrollera säkerhetssystemet

Serviceintervall: Varje användning eller dagligen

Syftet med säkerhetssystemet är att förhindra att motorn vrids om eller startar i andra situationer än när gaspedalen är i neutralläget och kraftuttagsbrytaren är i AV-läget. Motorn ska dessutom stanna när följande inträffar:

- Kraftuttagsbrytaren flyttas till PA-läget och du lämnar sätet.
- Gaspedalen trycks ner men du sitter inte i sätet.
- Gaspedalen trycks ner när parkeringsbromsen är inkopplad.

⚠ VAR FÖRSIKTIG

Om säkerhetsbrytarna är fränkopplade eller skadade kan maskinen plötsligt gå igång, vilket kan leda till personskador.

- Gör inga otillåtna ändringar på säkerhetsbrytarna.
- Kontrollera säkerhetsbrytarnas funktion dagligen och byt ut eventuella skadade brytare innan du kör maskinen.

1. För KRAFTUTTAGSBRYTAREN till läget AV och ta bort foten från gaspedalen.
2. Vrid startbrytaren till START-läget. Fortsätt till steg 3 om motorn startar.

Obs: Om motorn inte startar kan det vara fel på säkerhetssystemet.

3. Res dig från sätet och för kraftuttagsbrytaren till läget PA när motorn är igång. Motorn ska stängas av inom två sekunder. Fortsätt till steg 4 om motorn stängs av.

Viktigt: Om motorn inte stängs av har ett fel uppstått i säkerhetssystemet. Kontakta en auktoriserad Toro-återförsäljare.

4. Res dig från sätet och tryck ned gaspedalen med motorn igång och kraftuttagsbrytaren i AV-läget. Motorn ska stängas av inom två sekunder. Fortsätt till steg 5 om motorn stängs av.

Viktigt: Om motorn inte stängs av har ett fel uppstått i säkerhetssystemet. Kontakta en auktoriserad Toro-återförsäljare.

5. Koppla in parkeringsbromsen. Tryck ned gaspedalen med motorn igång och kraftuttagsbrytaren i PA-läget. Motorn ska stängas av inom två sekunder. Om motorn stängs av fungerar brytaren som den ska och säkerhetssystemet är redo för maskindrift.

Viktigt: Om motorn inte stängs av har ett fel uppstått i säkerhetssystemet. Kontakta en auktoriserad Toro-återförsäljare.

Justera störbågen

⚠ VARNING

Om maskinen välter kan det leda till livshotande personskador.

- Behåll störbågen i uppfällt låst läge.
- Använd säkerhetsbälte.

⚠ VARNING

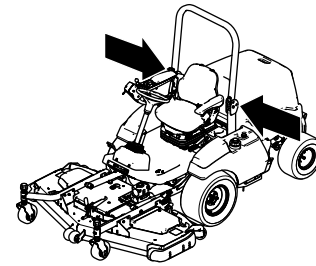
Det finns inget vältskydd när störbågen är nedfälld.

- Kör inte maskinen på ojämn mark eller i en sluttning med störbågen nedfälld.
- Fäll inte ned störbågen om det inte är absolut nödvändigt.
- Använd inte säkerhetsbältet när störbågen är nedfälld.
- Kör långsamt och försiktigt.
- Fäll upp störbågen så snart som det finns tillräckligt med utrymme.
- Var mycket uppmärksam på utrymmen ovanför dig (dvs. grenar, dörrar och elektriska sladdar) innan du kör under ett föremål och vidrör dem inte.

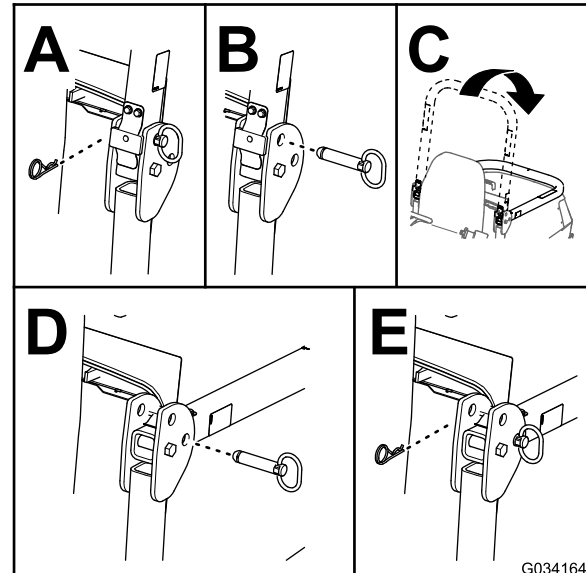
Fälla ned störbågen

Viktigt: Fäll inte ned störbågen om det inte är absolut nödvändigt.

1. Ställ maskinen på ett plant underlag, koppla in parkeringsbromsen, sänk ned klippenheten, stäng av motorn och ta ut nyckeln.
2. Ta bort hårnålssprintarna och tapparna från störbågen (Figur 33).
3. Sänk ned störbågen och fäst den med tapparna och hårnålssprintarna (Figur 33).



g257846



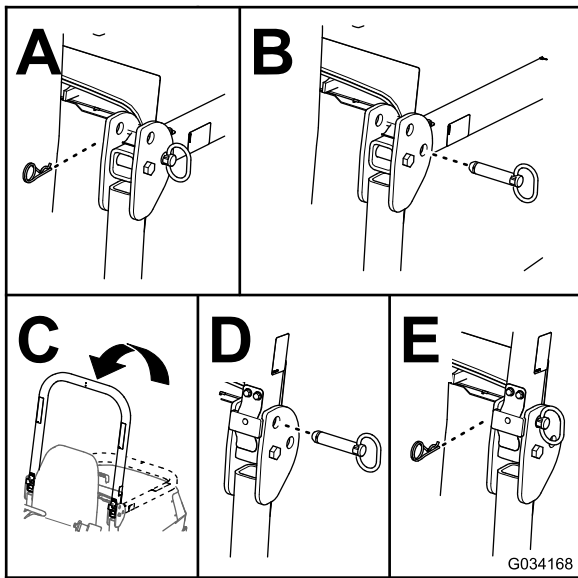
G034164

g034164

Figur 33

Fälla upp störbågen

1. Parkera maskinen på ett plant underlag, koppla in parkeringsbromsen, sänk ned klippenheten, stäng av motorn och ta ut nyckeln ur tändningslåset.
2. Ta bort hårnålssprintarna och tapparna från störbågen (Figur 34).
3. Fäll upp störbågen och fäst den med tapparna och hårnålssprintarna (Figur 34).

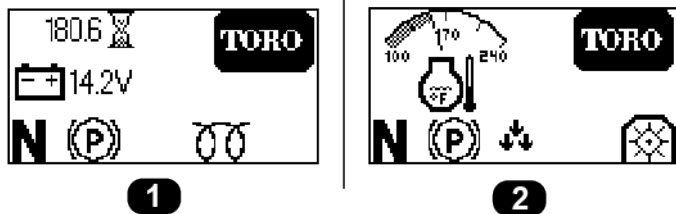


Figur 34

g034168

Förstå skärmens information

Skärmen visar information om maskinen, till exempel driftstatus, diagnostik och annan information. Det finns två huvudsakliga informationsskärmar (Figur 35) och en huvudmeny.



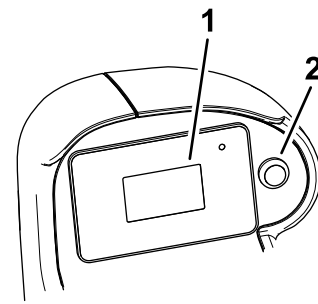
Figur 35

g308751

1. Skärm för batterinivå och timmätare
2. Motortemperaturskärm

Använda skärmknappen

Använd skärmknappen (visas i Figur 36) för att växla mellan de två huvudsakliga informationsskärmarna och för att öppna huvudmenyn.



Figur 36

g297898

1. Skärm
2. Skärmknapp

- **Öppna huvudmenyn:** håll ned skärmknappen tills menyalternativen visas på skärmen.
- **Välj ett menyalternativ:** tryck snabbt på skärmknappen två gånger.

Du kan även utföra den här åtgärden för att växla alternativ (t.ex. mellan engelska och metrisk måttenheter) på INSTÄLLNINGSSKÄRMEN.
- **Återgå till föregående skärm** (t.ex. till HUVUDMENYN från INSTÄLLNINGSSKÄRMEN eller till de huvudsakliga informationsskärmarna från HUVUDMENYN): håll ned skärmknappen tills föregående skärm visas.
- **Bläddra ned till nästa menyalternativ:** tryck en gång på skärmknappen.

Förstå menyalternativen

Huvudmeny

| Menyobjekt | Beskrivning |
|------------|---|
| FEL | Innehåller en lista med de senaste maskinfelen som uppstått. Se <i>servicehandboken</i> eller kontakta en auktoriserad Toro-återförsäljare för mer information om FELMENYN. |
| SERVICE | Innehåller information om maskinen, såsom antal brukstimmar och beräkningar. Se tabellen för Service (sida 39) . |
| DIAGNOSTIK | Innehåller en lista över aktuell maskininformation och status. Du kan använda den här informationen för att felsöka vissa problem eftersom den snabbt anger vilka maskinreglage som är på/av och visar kontrollnivåer (t.ex. sensorvärden). |

Huvudmeny (cont'd.)

| | |
|---------------|--|
| INSTÄLLNINGAR | Ger dig möjlighet att anpassa och ändra konfigurationsvariabler på InfoCenter-skärmen. Se tabellen för Inställningar (sida 39) . |
| OM | Ger information om maskinens modellnummer, artikelnummer och programvaruversion. Se tabellen för Om (sida 39) . |

Service

| Menyobjekt | Beskrivning |
|------------|--|
| HOURS | Visar det totala antalet timmar som nyckeln, motorn och kraftuttaget har varit på. |
| COUNTS | Visar antalet motor- och kraftuttagsstarter. |

Inställningar

| Menyobjekt | Beskrivning |
|------------------------|---|
| ENHETER | Styr enheterna som används på skärmen. Menyalternativen är brittiska standardenheter eller metriska. |
| SPRÅK | Styr språken som används på skärmen. |
| BAKGRUNDSBELYSNING | Styr skärmens ljusstyrka. |
| KONTRAST | Styr skärmens kontrast. |
| LÅSTA MENYER | Möjliggör åtkomst till skyddade menyer av en person som har fått företagets PIN-kod (inställning av lutningssensorn och möjlighet att tömma felloggen). |
| LÅS INSTÄLLN. | När detta alternativ är inaktiverat när du skyddade inställningar utan att behöva ange PIN-koden. |
| LUTNINGSSENSOR INSTAL. | Visar om en lutningssensor är installerad eller inte. Om en lutningssensor tas bort från maskinen kan du inaktivera denna inställning för att rensa lutningssensorns kommunikationsfel. |

Diagnostik

| Menyobjekt | Beskrivning |
|------------|---|
| DECK | Anger om klippenhetens ingångar/utgångar är aktiva. |

Diagnostik (cont'd.)

| | |
|--------|---|
| PTO | Anger om kraftuttaget är aktivt. |
| ENGINE | Anger om motorns ingångar/utgångar är aktiva. |


Om

| Menyobjekt | Beskrivning |
|------------|---|
| MODEL | Visar maskinens modellnummer. |
| SN | Visar maskinens artikelnummer. |
| S/W REV | Visar versionsnumret för masterstyrenheten. |

Förstå skärmens symboler

Följande tabell beskriver varje symbol på skärmen:

Skärmens symboler

| | |
|---|------------------------------------|
|  | Motorvarvtal |
|  | Motorfel |
|  | Timmätare |
|  | Luftintagsvärmaren är aktiv |
|  | Föraren måste sitta i sätet |
|  | Parkeringsbromsen är inkopplad |
|  | Neutral |
|  | Kraftuttaget är inkopplat |
|  | Kraftuttaget är urkopplat |
|  | Anger när klippenheterna sänks ned |
|  | Anger när klippenheterna höjs upp |
| PIN | PIN-kod |
|  | Batteri |
|  | Kylvätsketemperatur |

Komma åt låsta menyer

Obs: Den fabriksinställda PIN-koden för maskinen är "1234".

Om du har ändrat PIN-koden och därefter glömt den nya koden kan du kontakta en auktoriserad Toro-återförsäljare för att få hjälp.

1. Välj alternativet INSTÄLLNINGAR.
2. Välj alternativet LÅSTA MENYER.
3. Ange PIN-koden genom att trycka på skärmen tills den rätta siffran visas. Tryck sedan snabbt på skärmen två gånger för att gå till nästa siffra.
4. När du har angett alla fyra siffror trycker du på skärmen en gång för att skicka PIN-koden.

Om PIN-koden har angetts korrekt visas PIN-symbolen längst upp till höger på alla menyskrmar.

Under arbetets gång

Säkerhet under användning

Allmän säkerhet

- Ägaren/operatören kan förebygga olyckor samt ansvarar för olyckor som kan ge upphov till personskador eller skador på egendom.
- Använd lämpliga kläder, inklusive ögonskydd, långbyxor, rejäla och halkfria skor samt hörselskydd. Sätt upp långt hår och använd inte hängande smycken eller löst sittande kläder.
- Kör inte maskinen om du är sjuk, trött eller påverkad av alkohol eller läkemedel.
- Var fullt koncentrerad på maskinen när du använder den. Delta inte i aktiviteter som kan distrahera dig, eftersom personskador eller skador på egendom då kan uppstå.
- Se till att alla drivenheter är i neutralläge, parkeringsbromsen är inkopplad och att du sitter i förarsätet innan du startar motorn.
- Skjut inte passagerare på maskinen och håll kringstående och barn på säkert avstånd från arbetsområdet.
- Använd endast maskinen om du har god sikt, så att du kan undvika gropar och dolda faror.
- Undvik att klippa vått gräs. Försämrat grepp kan göra att maskinen glider.
- Håll händer och fötter borta från rörliga delar. Håll avstånd till utkastaröppningen.
- Titta bakåt och nedåt innan du backar för att se till att vägen är fri.

- Var försiktig när du närmar dig hörn med skymd sikt, buskage, träd eller andra objekt som kan försämrå sikten.
- Stanna knivarna när du inte klipper gräs.
- Stanna maskinen, ta ut nyckeln och vänta tills alla rörliga delar har stannat innan du undersöker redskapet om du kör på ett föremål eller om maskinen vibrerar på ett onormalt sätt. Reparera alla skador innan du börjar köra maskinen igen.
- Sakta ned och var försiktig när du svänger och korsar vägar och trottoarer med maskinen. Lämna alltid företräde.
- Koppla ur klippenhetens drivenhet, stäng av motorn, ta ut nyckeln och vänta tills alla rörelser har avstannat innan du justerar klipphöjden (såvida du inte kan justera den från arbetsläget).
- Kör endast motorn i välventilerade utrymmen. Avgaser innehåller koloxid, vilket är dödligt om det andas in.
- Lämna aldrig en maskin som är i gång utan uppsikt.
- Innan du kliver ur förarsätet ska du göra följande:
 - Ställ maskinen på ett plant underlag.
 - Koppla ur kraftuttaget och sänk ner redskapen.
 - Koppla in parkeringsbromsen.
 - Stäng av motorn och ta ut nyckeln.
 - Vänta tills alla rörliga delar har stannat.
- Använd endast maskinen när sikten är god. Använd inte maskinen när det finns risk för blixtnedslag.
- Använd inte maskinen som bogserfordon.
- Använd endast tillbehör, redskap och reservdelar som har godkänts av Toro.

Säkerhet för vältskyddssystemet

- Vältskyddet är en inbyggd, effektiv säkerhetsanordning.
- Ta inte bort några vältskyddsdelar från maskinen.
- Kontrollera att säkerhetsbältet fäster vid maskinen.
- Dra bältesremmen över knät och spänn fast säkerhetsbältet i spännet på andra sidan sätet.
- För att lossa säkerhetsbältet ska du hålla i bältet, trycka på knappen på spännet för att frigöra bältet och styra in det i den automatiska indragningens öppning. Säkerställ att du kan lossa säkerhetsbältet snabbt i en nödsituation.
- Var mycket uppmärksam på hinder som kan finnas ovanför dig och vidrör dem inte.
- Håll vältskyddet i säkert bruksskick genom att regelbundet inspektera det noga och kontrollera

att det inte är skadat samt hålla alla fästelement åtdragna.

- Byt ut skadade vältskyddsdelar. Reparera eller ändra dem inte.

Ytterligare vältskydds säkerhet för maskiner med en hytt eller en fast störbåge

- En hytt som monteras av Toro har en störbåge.
- Använd alltid säkerhetsbältet.

Ytterligare vältskyddsåtgärder för maskiner med fällbar störbåge

- Håll den fällbara störbågen i upprätt låst läge, och använd säkerhetsbältet när du kör maskinen med störbågen uppfälld.
- Störbågen ska endast fällas ned tillfälligt när så behövs. Använd inte säkerhetsbältet när störbågen är nedfälld.
- Tänk på att det inte finns något vältskydd när störbågen är nedfälld.
- Kontrollera området som ska klippas och ha aldrig störbågen nedfälld i närheten av sluttningar, stup eller vattendrag.

Säkerhet i sluttningar

- Sluttningar är en betydande faktor vid olyckor som orsakas av att föraren förlorat kontrollen eller att maskinen välter, vilket kan innebära livsfara eller leda till allvarliga personskador. Du ansvarar för säker drift i sluttningar. Du måste vara extra försiktig när du kör maskinen i en sluttning.
- Utvärdera förhållandena på platsen för att bedöma om sluttningen är säker för körning av maskinen, bland annat genom att undersöka hela arbetsplatsen. Använd alltid sunt förnuft och ett gott omdöme när du utför kontrollen.
- Gå igenom instruktionerna för körning av maskinen i sluttningar nedan och fastställ om maskinen kan användas under de förhållanden som råder på den platsen och den dagen. Förändringar i terrängen kan leda till att maskinens manövrering i sluttningar förändras.
- Undvik att starta, stänga av eller svänga med maskinen i sluttningar. Undvik att göra plötsliga ändringar i hastighet eller riktning. Sväng långsamt och successivt.
- Använd inte maskinen under förhållanden där det råder tvekan om dragkraft, styrning eller stabilitet.
- Avlägsna eller märk ut hinder såsom diken, hål, fåror, gupp, stenar och andra dolda faror. Det kan finnas dolda hinder i högt gräs. Ojämn terräng kan göra att maskinen välter.

- Observera att maskinen kan tappa drivkraft om maskinen körs på vått gräs, tvärs över sluttningar eller nedför en sluttning. Drivhjul som tappar drivkraft kan leda till att maskinen glider och att du förlorar kontrollen över bromsning och styrning.
- Var mycket försiktig när du använder maskinen nära stup, diken, flodbäddar, vattendrag eller andra faror. Maskinen kan välta plötsligt om ett hjul kör över en kant eller kanten ger med sig. Håll ett säkert avstånd mellan maskinen och riskfyllda områden.
- Identifiera faror nere vid slutet av sluttningen. Klipp sluttningen med en handgräsklippare om det finns faror.
- Om möjligt ska klippenheterna hållas nedsänkta mot marken när du kör maskinen i sluttningar. Om klippenheterna höjs vid körning i sluttningar kan maskinen bli ostadig.
- Var mycket försiktig när du använder gräsuppsamlingsystem och andra redskap. De kan ändra maskinens stabilitet och leda till att du förlorar kontrollen.

Starta motorn

1. **Maskiner av modell 31900 och 31901:** Säkerställ att bränslekransspaken är i läget PÅ. Se [Figur 59](#) i [Serva bränslefiltret \(sida 55\)](#).
2. Sätt dig i förarsätet och spänn fast säkerhetsbältet.
3. Säkerställ att parkeringsbromsen är inkopplad och kraftuttaget urkopplat när maskinen startas.
4. Värm upp motorn genom att vrida tändningsnyckeln till PÅSLAGET läge.
5. Tryck och håll ned glödstiftsbrytaren i 10 sekunder.
6. Vrid nyckeln till läget START, låt motorn gå i högst 15 sekunder och vrid tillbaka nyckeln till PÅSLAGET läge.
Obs: Om ytterligare förvärmning krävs, vrider du nyckeln till läget AV och därefter till PÅ/FÖRVÄRMNING. Upprepa detta förfarande vid behov.
7. Flytta gasreglaget till tomgång eller till en del gas och kör motorn tills den är uppvärmd.

Återställa kraftuttagsbrytarfunktionen

Obs: Maskinen stänger automatiskt av motorn om du lämnar förarsätet när kraftuttagsbrytaren står i PÅ-läget.

Gör så här för att återställa kraftuttagsbrytarfunktionen:

1. För ned kraftuttagsbrytaren.
2. Starta motorn. Se [Starta motorn \(sida 41\)](#).
3. För upp kraftuttagsbrytaren.

Stänga av motorn

1. Använd gasreglaget för att sänka motorvarvtalet.
2. För kraftuttagsbrytaren till läget Av.
3. Vrid tändningsnyckeln till Av-läget och ta ur nyckeln ur tändningslåset.

Efter körning

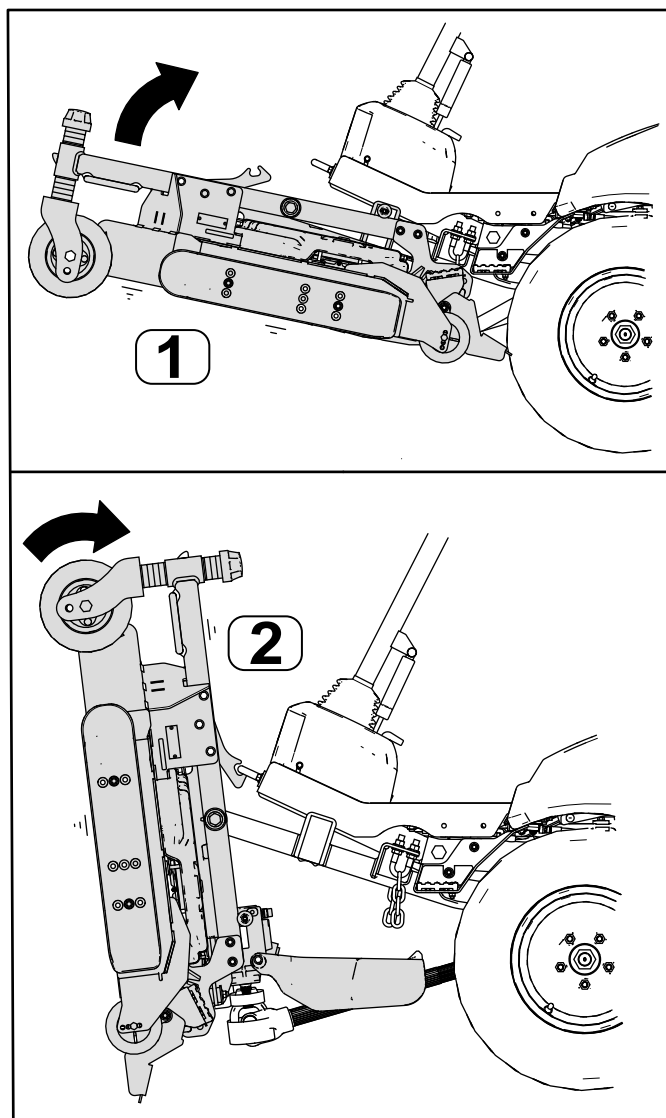
Säkerhet efter användning

Allmän säkerhet

- Stäng av motorn, ta ut nyckeln och vänta tills alla rörliga delar har stannat innan du kliver ur förarsätet. Låt maskinen svalna innan du utför service, justerar, rengör eller ställer den i förvar.
- Ta bort gräs och skräp från klippenheterna, ljuddämparna och motorrummet för att undvika eldsvåda. Torka upp eventuellt olje- eller bränslespill.
- Om klippenheterna är i transportläget ska du använda det positiva låset (om så utrustad) innan du lämnar maskinen utan uppsikt.
- Låt motorn svalna innan maskinen ställs undan i ett slutet utrymme.
- Ta ut nyckeln och stäng av bränsletillförseln (i förekommande fall) vid förvaring och transport.
- Förvara aldrig maskinen eller bränslebehållaren i närheten av en öppen låga, gnista eller tändlåga, t.ex. på en varmvattenberedare eller någon annan anordning.
- Underhåll och rengör säkerhetsbälten vid behov

Serva klippenheterna

Du kan vrida klippenheten från läget TRANSPORT (A i [Figur 37](#)) till läget SERVICE (B i [Figur 37](#)). Använd läget SERVICE för att underhålla klippenhetens knivar eller rengöra under klippenheten. Se klippenhetens *bruksanvisning*.



Figur 37

g258473

1. TRANSPORTLÄGE

2. SERVICELÄGE

Vrid klippenheten till läget SERVICE

Utför denna procedur för att vrida klippenheten från läget TRANSPORT till läget SERVICE.

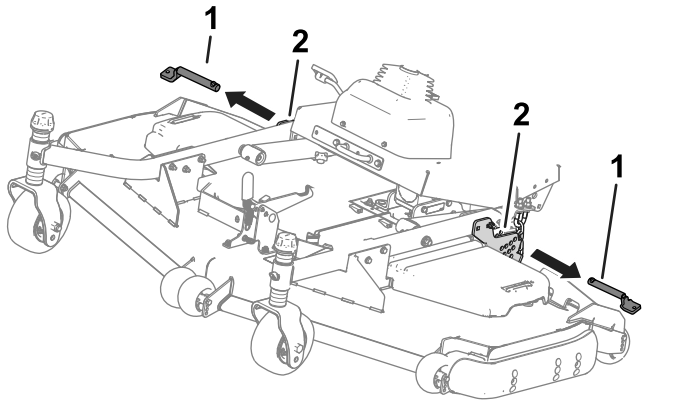
⚠ VARNING

Om du lämnar nyckeln i tändningslåset kan någon råka starta motorn av misstag och skada dig eller någon annan person allvarligt.

Ta ut nyckeln ur tändningslåset och starta inte motorn med klippenheten i SERVICELÄGE.

1. Parkera maskinen på en plan yta.
2. Tryck på lyftkopplaren för att höja upp klippenheten till läget TRANSPORT.
3. Dra åt parkeringsbromsen, stäng av motorn och ta ur nyckeln.

4. Ta bort pinnarna från klipphöjdsplattorna (Figur 38).



Figur 38

g258474

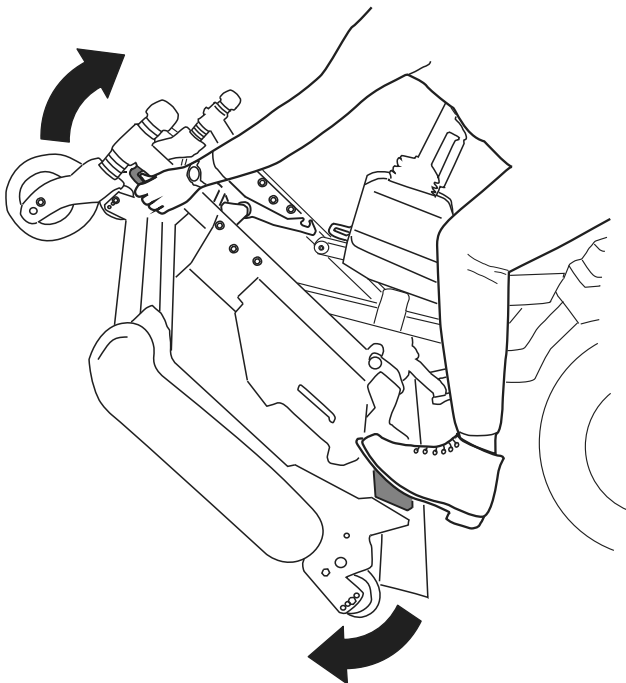
1. Klipphöjdspinnar
2. Klipphöjdsplattor

5. Vrid klippenheten (Figur 39) så att spärren kopplas ihop med låsfästet (Figur 40).

⚠ VARNING

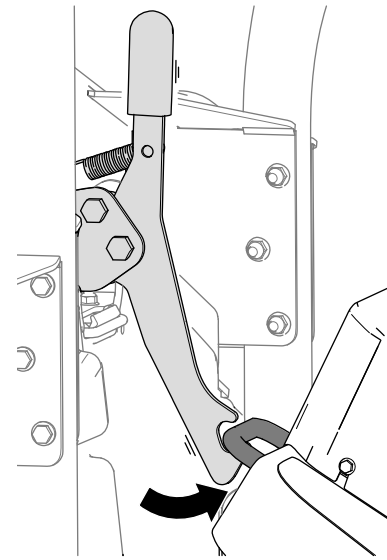
Klippenheten är tung.

Ta hjälp av någon när du lyfter klippenheten.



Figur 39

g298275



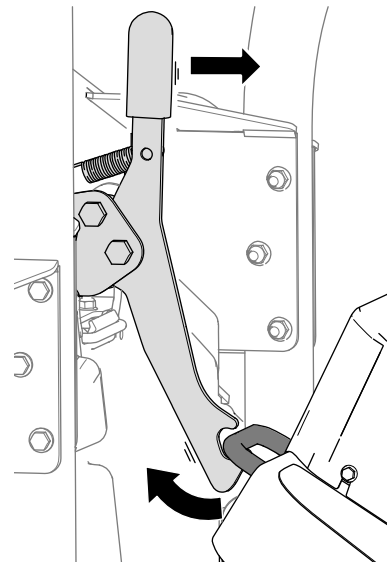
Figur 40

g298276

Vrida klippenheten till läget TRANSPORT

Utför denna procedur för att vrida klippenheten från läget SERVICE till läget TRANSPORT.

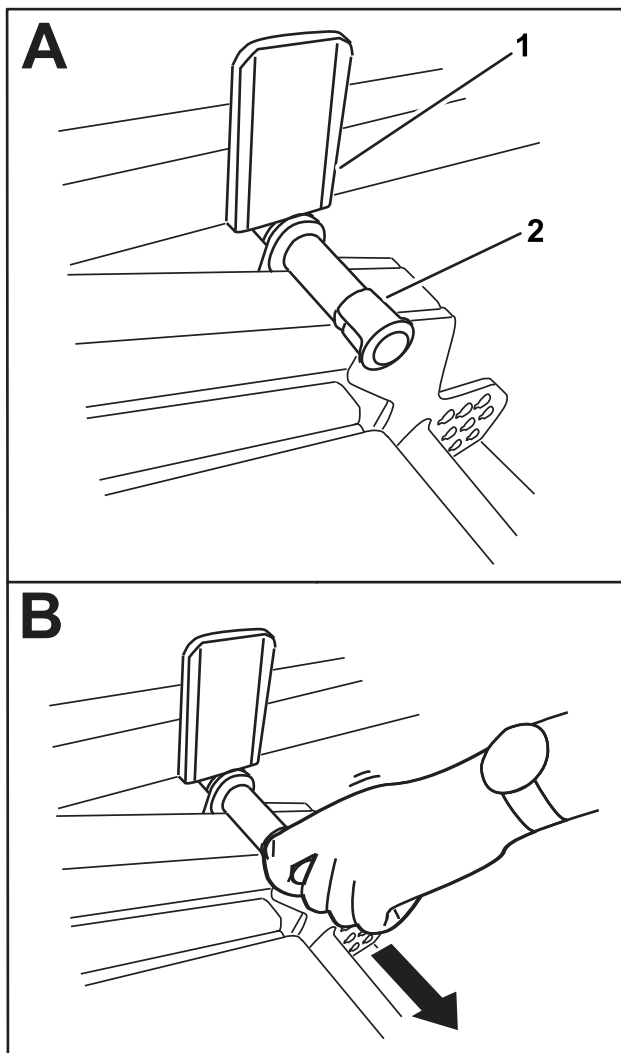
1. Lossa på klippenhetens spärr från låsfästet (Figur 41) genom att vrida klippenheten något framåt (se Figur 39) och dra spärrhandtaget framåt.



Figur 41

g298277

2. Vrid klippenheten långsamt nedåt tills pinnen kommer i kontakt med lyftarmsplattan (A i Figur 42).



Figur 42

g298288

1. Lyftarmsplatta
2. Pinne

3. Tryck ned på klippenheten med foten och dra sedan ut pinnen (B i Figur 42) så att klippenheten stabiliseras i läget TRANSPORT.
4. För in klipphöjdspinnarna genom klipphöjdsplattorna och kedjorna.

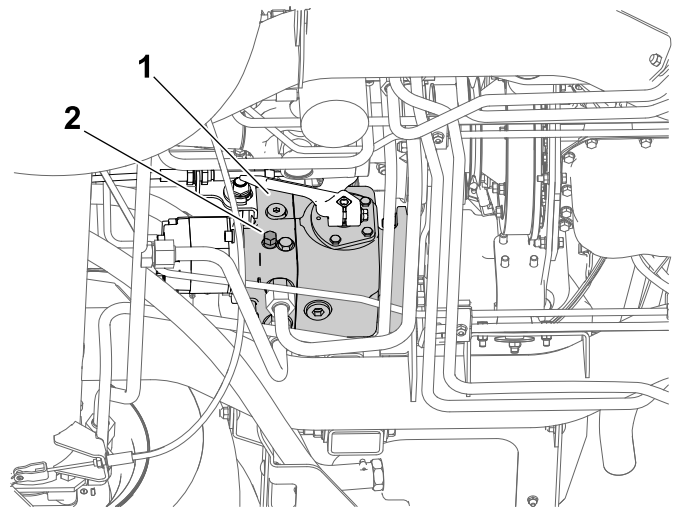
Bogsera maskinen

Om det blir nödvändigt att bogsera eller skjuta på maskinen måste hjuldrivningspumpen vara inställd på att kringgå hydraulisk vätska. **Flytta maskinen med en hastighet som inte överstiger 4,8 km/h och endast ett kort avstånd.**

Viktigt: Om bogseringsgränserna överskrids kan allvarliga skador uppstå på hydraulpumpen.

Om maskinen behöver flyttas längre sträckor ska den transporteras på en släpvagn.

1. Öppna förbikopplingsventilen under maskinen.



g297087

Figur 43

1. Hjuldrivningspump
2. Förbikopplingsventil

2. Använd en insexnyckel på 18 mm (11/16 tum) för att lossa förbikopplingsventilen och öppna sedan ventilen (högst tre varv).

Viktigt: Starta eller kör inte motorn när ventilen är inställd på förbikopplingsläget.

3. Dra åt förbikopplingsventilen till 20 Nm efter bogsering och innan motorn startas.

Transportera maskinen

- Var försiktig när du lastar på eller av maskinen från en släpvagn eller lastbil.
- Använd ramper i fullbredd när du lastar maskinen på en släpvagn eller lastbil.
- Bind fast maskinen så att den sitter säkert.
- Ta ut nyckeln före transport och förvaring.

Underhåll

Obs: Vänster och höger sida på maskinen är lika med förarens vänstra respektive högra sida vid normal körning.

Obs: Hämta en kostnadsfri kopia av elschemat eller hydraulschemat på www.Toro.com. Klicka på länken Manuals och sök efter din maskin.

Säkerhet vid underhåll

- Innan du kliver ur förarsätet ska du göra följande:
 - Ställ maskinen på ett plant underlag.
 - Koppla ur kraftuttaget och sänk ner redskapen.
 - Koppla in parkeringsbromsen.
 - Stäng av motorn och ta ut nyckeln.
 - Vänta tills alla rörliga delar har stannat.
- Om du lämnar nyckeln i tändningslåset kan någon råka starta motorn av misstag och skada dig eller någon annan person allvarligt. Ta ut nyckeln ur tändningslåset innan du utför något underhåll.
- Låt maskinens komponenter svalna innan du utför underhåll.
- Om klippenheterna är i transportläget ska du använda det positiva låset (i förekommande fall) innan du lämnar maskinen utan uppsikt.
- Utför om möjligt inget underhåll på maskinen medan motorn är igång. Håll dig på avstånd från rörliga delar.
- Stötta upp maskinen med pallbockar när du arbetar under maskinen.
- Lätta försiktigt på trycket i komponenter med lagrad energi.
- Håll alla maskindelar i gott bruksskick och samtliga beslag åtdragna, i synnerhet knivens fästelement.
- Byt ut alla slitna eller skadade dekaler.
- Använd endast originalreservdelar och tillbehör från Toro för att garantera en säker, optimal prestanda för maskinen. Det kan vara farligt att använda reservdelar från andra tillverkare och det kan göra produktgarantin ogiltig.

Rekommenderat underhåll

| Underhållsintervall | Underhållsförfarande |
|---------------------------------|--|
| Efter den första timmen | <ul style="list-style-type: none">Dra åt hjulmuttrarna. |
| Efter de första 10 timmarna | <ul style="list-style-type: none">Dra åt hjulmuttrarna.Kontrollera generatorremmens spänning. |
| Efter de första 50 timmarna | <ul style="list-style-type: none">Kontrollera generatorremmens spänning. |
| Efter de första 1000 timmarna | <ul style="list-style-type: none">Byt ut hydraulvätskan och hydraulfiltret. |
| Varje användning eller dagligen | <ul style="list-style-type: none">Kontrollera lufttrycket i däcken.Kontrollera säkerhetssystemet.Smörj kraftuttagsaxeln (lager och axlar).Kontrollera oljenivån i motorn.Kontrollera luftrenarens igensättningsindikator och byt ut filterdelarna vid behov.Kontrollera kylsystemet och kylvätskenivån.Ta bort skräp från motorområdet, oljekylaren, bränslekylaren och kylaren (rengör dem oftare i smutsiga eller dammiga förhållanden).Kontrollera hydraulvätskenivån. |
| Var 50:e timme | <ul style="list-style-type: none">Smörj lager och bussningar.Töm ut vatten eller andra föroreningar från bränsle-/vattenseparatorn.Kontrollera batteriets kabelanslutningar.Kontrollera batteriets skick och rengör vid behov.Kontrollera batteriets elektrolytnivå under drift (i förekommande fall).Kontrollera huvens luftintagsgaller.Kontrollera och rengör huvens luftintagsgaller. |
| Var 100:e timme | <ul style="list-style-type: none">Kontrollera generatorremmens skick och spänning.Kontrollera drivremmens skick. |
| Var 200:e timme | <ul style="list-style-type: none">Dra åt hjulmuttrarna.Inspektera kylsystemets slangar.Justera kraftuttagskopplingens gap. |

| Underhållsintervall | Underhållsförfarande |
|---------------------|--|
| Var 250:e timme | <ul style="list-style-type: none"> • Byt motorolja och -filter (om maskinen används i smutsiga eller dammiga förhållanden) [endast modellerna 31900 och 31901]. • Byt luftrenarinsats. • Kontrollera och rengör kylflänsarna (rengör dem oftare i smutsiga eller dammiga förhållanden). |
| Var 400:e timme | <ul style="list-style-type: none"> • Byt ut bränsle-/vattenseparatorn. • Byt ut bränslefiltret. • Kontrollera bränsleledningar och anslutningar. • Kontrollera parkeringsbromsen och justera vid behov. • Rengör hyttens luftfilter. Byt ut dem om de är trasiga eller mycket smutsiga. |
| Var 500:e timme | <ul style="list-style-type: none"> • Byt motoroljan och oljefiltret. |
| Var 800:e timme | <ul style="list-style-type: none"> • Byt hydraulfilter (om du inte använder rekommenderad hydraulvätska eller om du någon gång har fyllt tanken med en alternativ vätska). • Byt hydraulvätska (om du inte använder rekommenderad hydraulvätska eller om du någon gång har fyllt tanken med en alternativ vätska). |
| Var 1000:e timme | <ul style="list-style-type: none"> • Byt hydraulfilter (om du använder rekommenderad hydraulvätska). |
| Var 1500:e timme | <ul style="list-style-type: none"> • Byt ut motorns kylvätska |
| Var 2000:e timme | <ul style="list-style-type: none"> • Byt hydraulvätska (om du använder rekommenderad hydraulvätska). |
| En gång per månad | <ul style="list-style-type: none"> • Kontrollera batteriets elektrolytnivå när maskinen är i förvaring (i förekommande fall). |
| Årligen | <ul style="list-style-type: none"> • Töm och rengör bränsletanken |
| Vartannat år | <ul style="list-style-type: none"> • Byt ut rörliga slangar. |

Viktigt: Mer information om underhållsrutiner finns i bruksanvisningen till motorn.

Kontrollista för dagligt underhåll

Kopiera sidan och använd den regelbundet.

| Kontrollpunkt | Vecka: | | | | | | |
|---|--------|------|------|-------|------|------|------|
| | Mån. | Tis. | Ons. | Tors. | Fre. | Lör. | Sön. |
| Kontrollera att säkerhetssystemet fungerar. | | | | | | | |
| Kontrollera att vältskyddet är helt uppfällt och i det låsta läget. | | | | | | | |
| Kontrollera att parkeringsbromsen fungerar. | | | | | | | |
| Kontrollera bränslenivån. | | | | | | | |
| Kontrollera oljenivån i motorn. | | | | | | | |
| Kontrollera vätskenivån i kylsystemet. | | | | | | | |
| Töm vatten-/bränsleseparatorn. | | | | | | | |
| Kontrollera luftfiltrets indikator. ³ | | | | | | | |
| Undersök om det finns skräp i kylaren eller gallret. | | | | | | | |

| Kontrollpunkt | Vecka: | | | | | | |
|---|--------|------|------|-------|------|------|------|
| | Mån. | Tis. | Ons. | Tors. | Fre. | Lör. | Sön. |
| Undersök ovanliga motorljud. ¹ | | | | | | | |
| Kontrollera om det finns missljud vid körning/användning. | | | | | | | |
| Kontrollera att det inte finns skador på hydraulslangarna. | | | | | | | |
| Kontrollera att systemet inte har några oljeläckor. | | | | | | | |
| Kontrollera däcktrycket. | | | | | | | |
| Kontrollera instrumentfunktionen. | | | | | | | |
| Smörj alla smörjnipplarna. ² | | | | | | | |
| Bättra på skadad lack. | | | | | | | |
| Kontrollera säkerhetsbältet. | | | | | | | |
| ¹ Kontrollera glödstiftet och insprutarmunstyckena om motorn är svårstartad, om rökbildningen är omfattande eller om motorn går ojämnt ² Omedelbart efter varje tvätt, oavsett intervallen i listan ³ Om lampan lyser rött | | | | | | | |

| Anteckningar om särskilda problem | | |
|-----------------------------------|-------|-------------|
| Kontrollen utförd av: | | |
| Artikel | Datum | Information |
| | | |
| | | |
| | | |

Förberedelser för underhåll

Höja upp maskinen

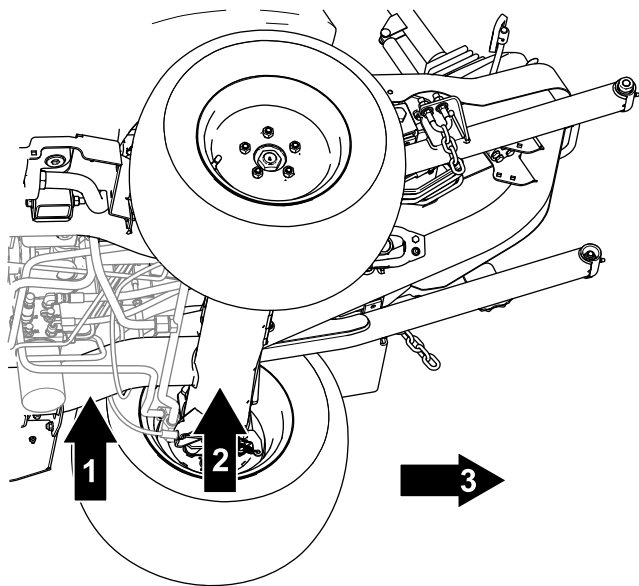
⚠ FARA

Mekaniska eller hydrauliska domkrafter kan eventuellt inte stötta upp maskinen, vilket kan resultera i allvarliga personskador.

- Stötta upp maskinen med pallbockar.
- Använd endast mekaniska eller hydrauliska domkrafter för att höja upp maskinen.

Höja upp maskinens främre del

Viktigt: Se till att det inte finns några kablar eller hydrauliska komponenter mellan domkraften och ramen.



Figur 44

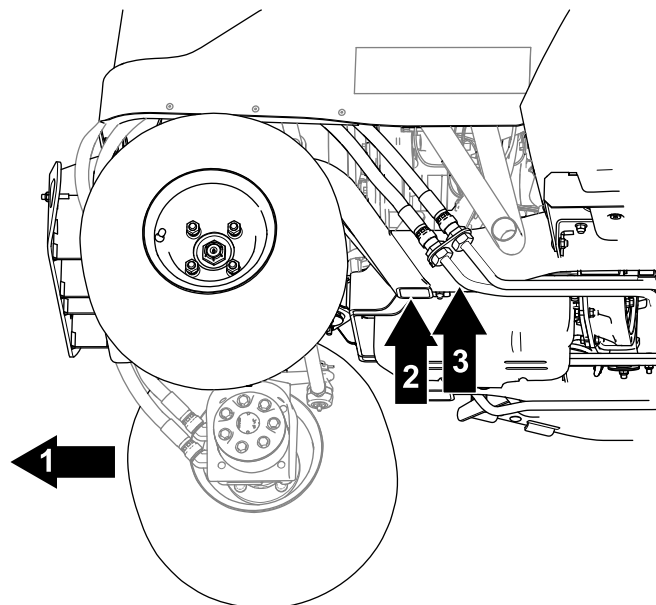
g299729

- | | |
|--|-----------------------------------|
| 1. Främre domkraftpunkt – framaxelrör | 3. Maskinens främre del ramrör |
| 2. Främre stödben – framaxelrör | |

1. Blockera de två bakhjulen med kilar för att förhindra att maskinen rör sig.
2. Placera domkraften säkert under önskad domkraftpunkt.
3. När du har höjt upp maskinens främre del ska du använda en lämplig pallbock under maskinramen för att stötta upp maskinen.

Höja upp maskinens bakre del

Viktigt: Se till att det inte finns några kablar eller hydrauliska komponenter mellan domkraften och ramen.



Figur 45

g299730

- | | |
|------------------------------------|-------------------------------------|
| 1. Maskinens bakre del | 3. Bakre pallbockspunkt – ramrör |
| 2. Bakre domkraftpunkt – ramrör | |

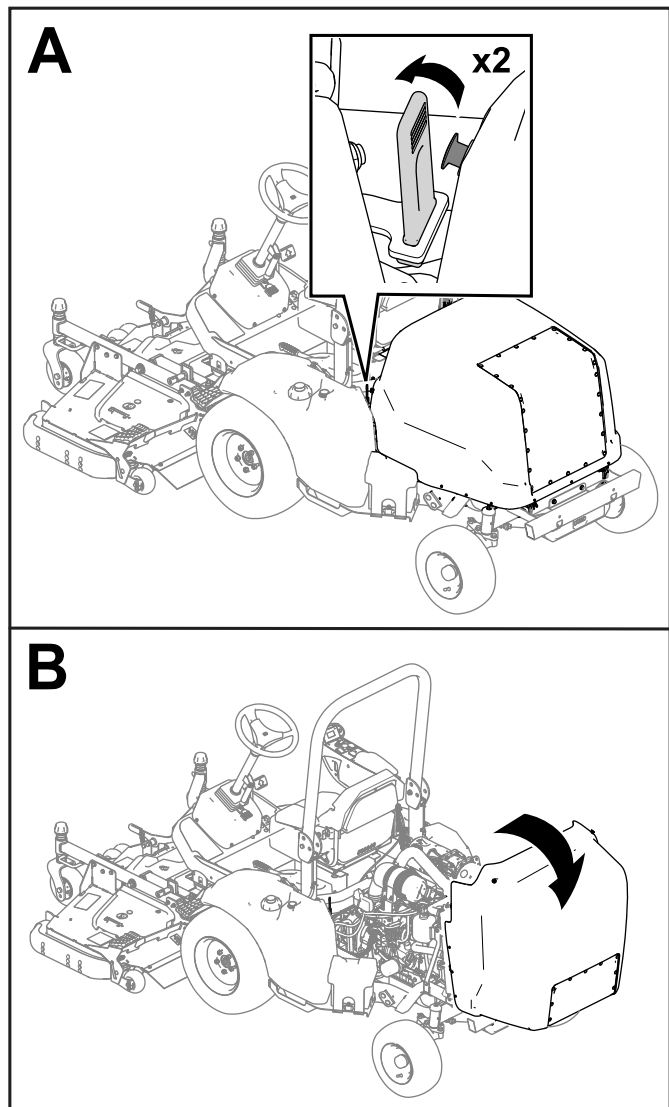
1. Blockera de två framhjulen med kilar för att förhindra att maskinen rör sig.
2. Placera domkraften säkert under önskad domkraftpunkt.

Viktigt: Fyrhjulsdrivna maskiner har hydraulledningar som löper nära ramen. Se till att domkraften är placerad så att hydraulledningarna inte skadas när maskinen höjs.

3. När du har höjt upp maskinens främre del ska du använda en lämplig pallbock under maskinramen för att stötta upp maskinen.

Öppna motorhuven

1. Lossa remmarna på båda sidor av maskinen (Figur 46).



Figur 46

g285428

Smörjning

Smörja lager och bussningar

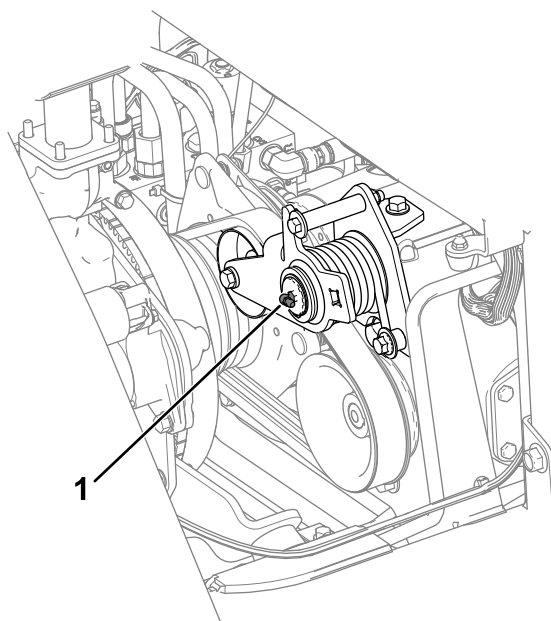
Serviceintervall: Varje användning eller dagligen—Smörj kraftuttagsaxeln (lager och axlar).

Var 50:e timme—Smörj lager och bussningar.

Maskinen har smörjniplor som måste smörjas regelbundet med fett nr 2 på litiumbas.

Viktigt: Smörj maskinen omedelbart efter varje tvätt.

- Mellandrevsarm (Figur 47)



Figur 47

g300631

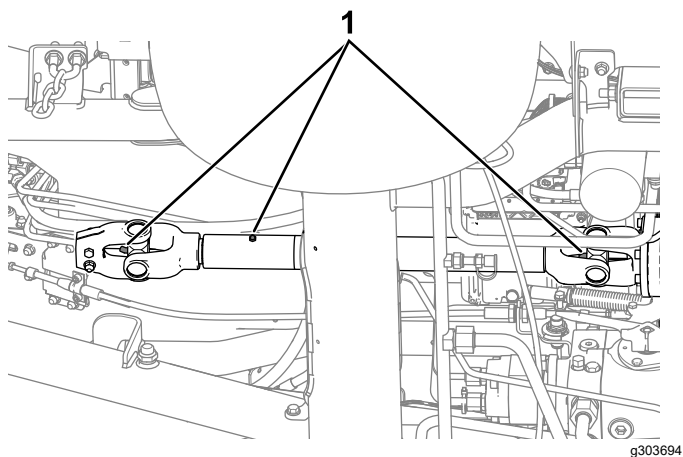
1. Mellandrevsarm

2. Öppna motorhuven (Figur 46).

Obs: Om din maskin har ett motorhuvslås ska du använda en nyckel för att låsa upp och öppna motorhuven.

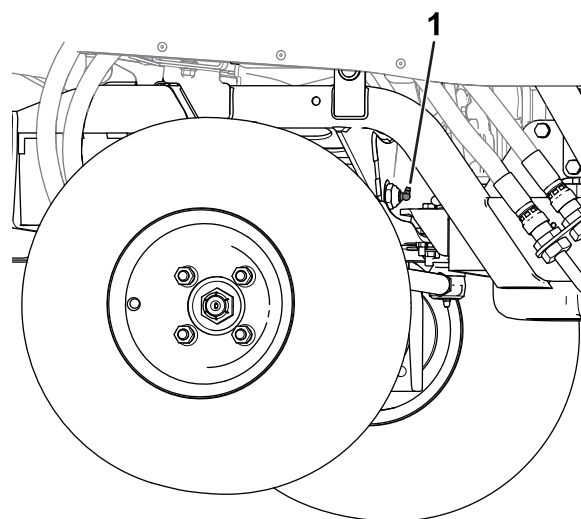
- Kraftuttagsaxel (Figur 48)

Viktigt: Smörj drivaxeln före varje användningstillfälle eller dagligen.



Figur 48

- 1. Smörjnipplar



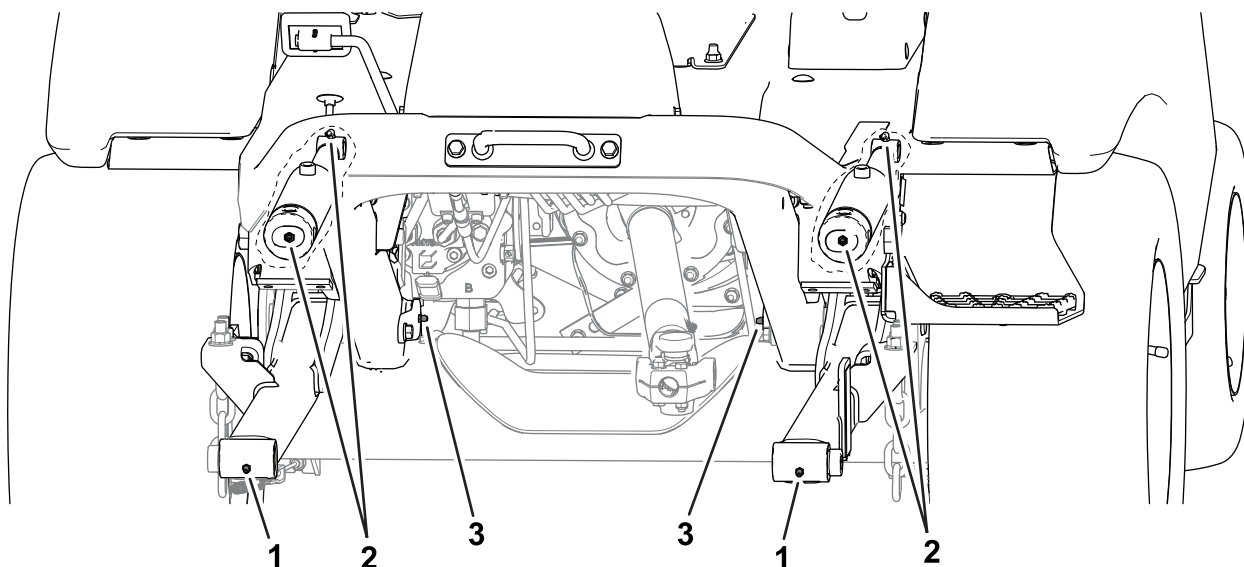
Figur 49

- 1. Axelsvängtapp

- Axelsvängtapp (Figur 49)

- Maskinens främre del (Figur 50):

- Redskapets svängnav (2)
- Lyftcylinderbussningar (2)
- Lyftarmens svängtappar (2)



Figur 50

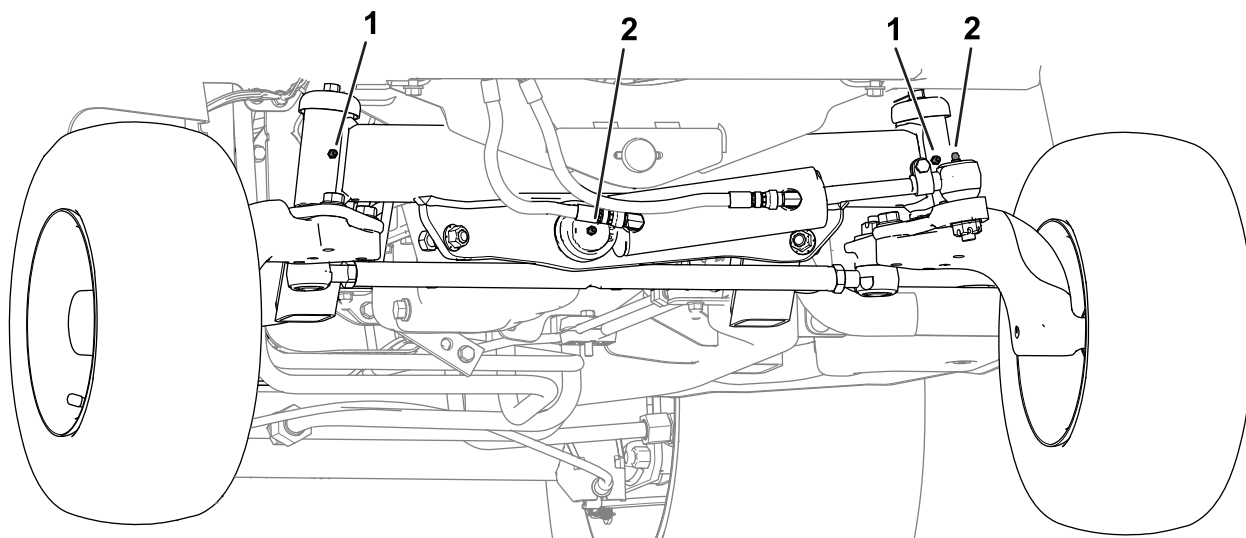
Maskinens främre del

- 1. Redskapets svängnav
- 2. Lyftcylinderbussningar

- 3. Lyftarmens svängnav

- Maskinens bakre del (Figur 51):

- Hydraulcylinderns kull (2)
- Axelspindelnav (2)



g353292

Figur 51

Maskinens bakre del (stötfångare borttagen)

1. Axelspindelnav

2. Styr cylinderns kulle

Motorunderhåll

Motorsäkerhet

- Stäng av motorn och ta ut nyckeln innan du kontrollerar oljenivån eller fyller på olja i vevhuset.
- Ändra inte varvtalshållarens inställning och övervarva inte motorn.

Serva motoroljan

Förstå specifikationer för motorolja

Oljetyp: Använd högkvalitativ motorolja med låg askhalt som uppfyller eller överträffar följande specifikationer:

- API-servicekategori CJ-4 eller högre
- ACEA-servicekategori E6
- JASO-servicekategori DH-2

Vevhusvolym:

- Modell 31900 och 31901: 3,4 liter med filtret
- Modell 31907 och 31909: 6,6 liter med filtret

Viskositet: Använd motorolja med följande viskositetsklass:

- Rekommenderad olja: SAE 15W-40 (över -18 °C)
- Alternativ olja: SAE 10W-30 eller 5W-30 (alla temperaturer)

Toro Premium-motorolja med en oljeviskositet på 15W-40 eller 10W-30 kan köpas hos auktoriserade Toro-återförsäljare.

Kontrollera oljenivån i motorn

Serviceintervall: Varje användning eller dagligen

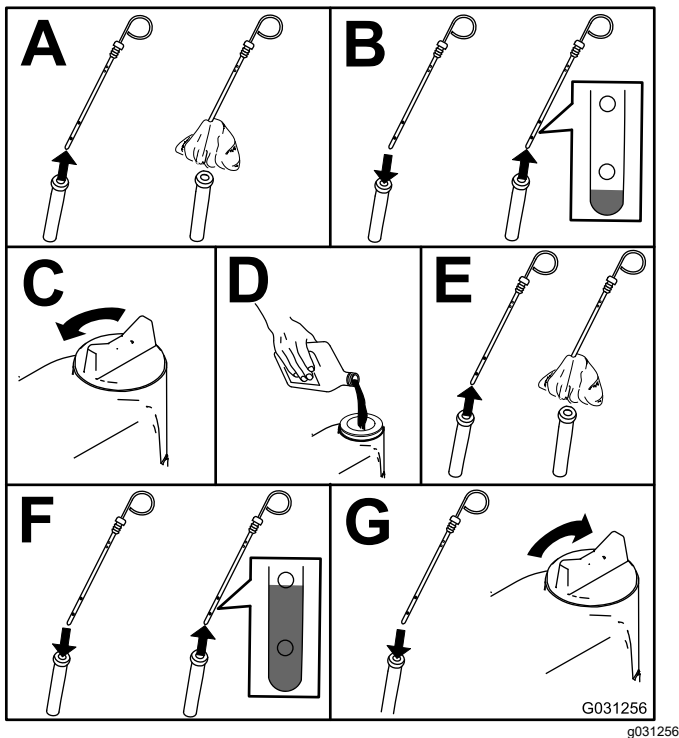
Det är bäst att kontrollera motoroljan när motorn är kall, innan den har startats för dagen. Om motorn redan har varit igång, ska du låta oljan rinna tillbaka ned till sumpen i minst 10 minuter innan du kontrollerar den.

Fyll på olja tills nivån når upp till markeringen "Full" på oljestickan om nivån ligger på eller under markeringen "Add". **Fyll inte på för mycket olja i motorn.**

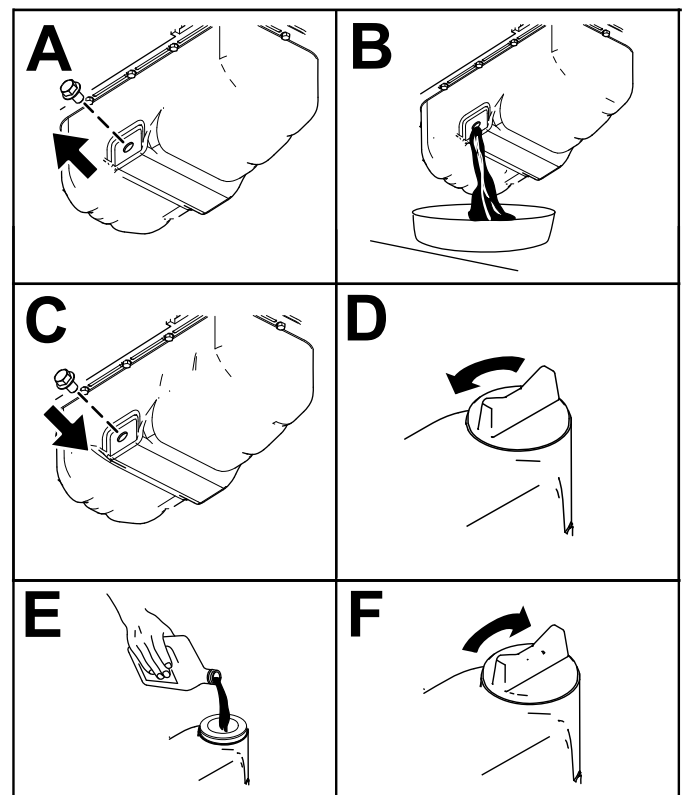
Viktigt: Kontrollera motoroljan dagligen. Om oljenivån är ovanför markeringen Full på oljestickan kan motoroljan vara utspädd med bränsle. Om oljenivån är ovanför markeringen Full ska du byta motoroljan.

Viktigt: Motoroljenivån ska ligga mellan den övre och den nedre markeringen på oljestickan. Motorn kan gå sönder om du kör den med för mycket eller för lite olja.

1. Öppna motorhuven enligt [Öppna motorhuven \(sida 49\)](#).
2. Kontrollera motoroljenivån, se [Figur 52](#).



Figur 52



Figur 53

Byta motorolja och filtret

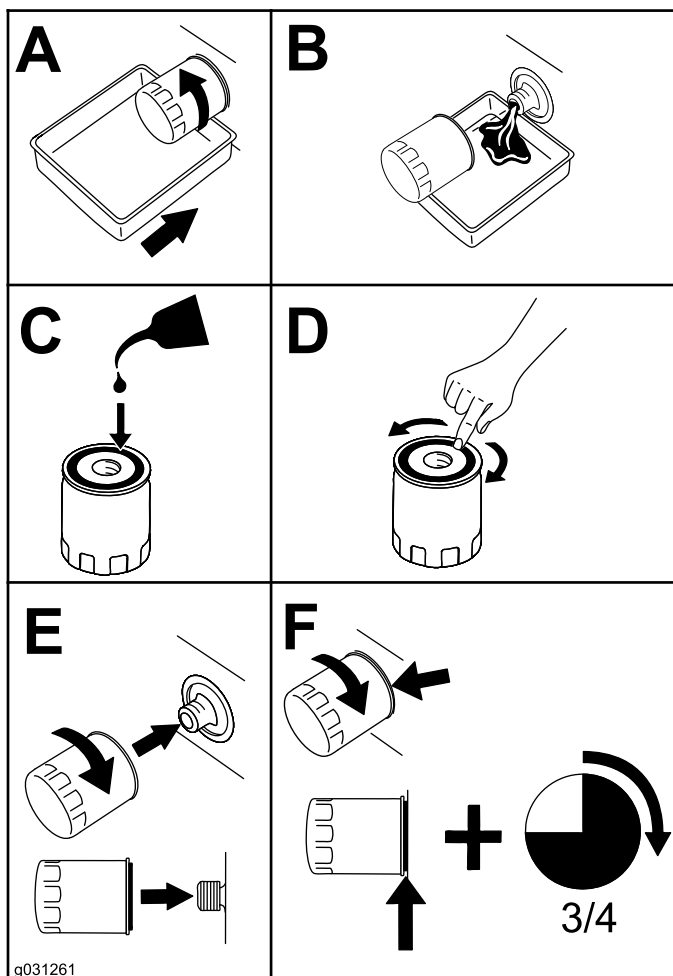
Serviceintervall: Var 500:e timme—Byt motorolja och oljefiltret.

Var 250:e timme—Byt motorolja och -filter (om maskinen används i smutsiga eller dammiga förhållanden) [**endast modellerna 31900 och 31901**].

1. Starta motorn och låt den gå i fem minuter så att oljan värms upp.
2. Parkera maskinen på ett jämnt underlag, ansätt parkeringsbromsen, stäng av motorn, ta ur nyckeln och vänta tills alla rörliga delar har stannat innan du lämnar förarplatsen.
3. Byt motorolja på det sätt som visas i [Figur 53](#).

4. Byt motoroljafiltret på det sätt som visas i [Figur 54](#).

Obs: Kontrollera att oljefilterpackningen ligger mot motorn och vrid sedan ytterligare $\frac{3}{4}$ varv.



Figur 54

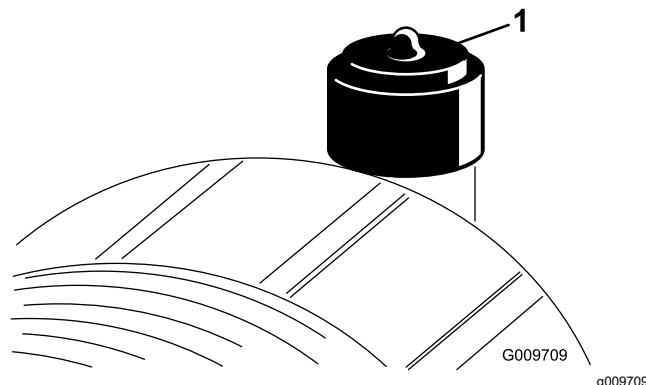
Serva luftrenaren

Serviceintervall: Varje användning eller dagligen—Kontrollera luftrenarens igensättningsindikator och byt ut filterdelarna vid behov.

Var 250:e timme—Byt luftrenarinsats.

Undersök om luftrenarhuset har skador som skulle kunna orsaka en luftläcka. Byt ut huset om det är skadat. Kontrollera intagssystemet med avseende på läckor, skador eller lösa slangklämmor

Utför endast service på luftrenarinsatsen när igensättningsindikatorn (Figur 55) anger att det krävs. Om du byter luftrenarinsats tidigare ökar det risken för att smuts kommer in i motorn när du avlägsnar insatsen.

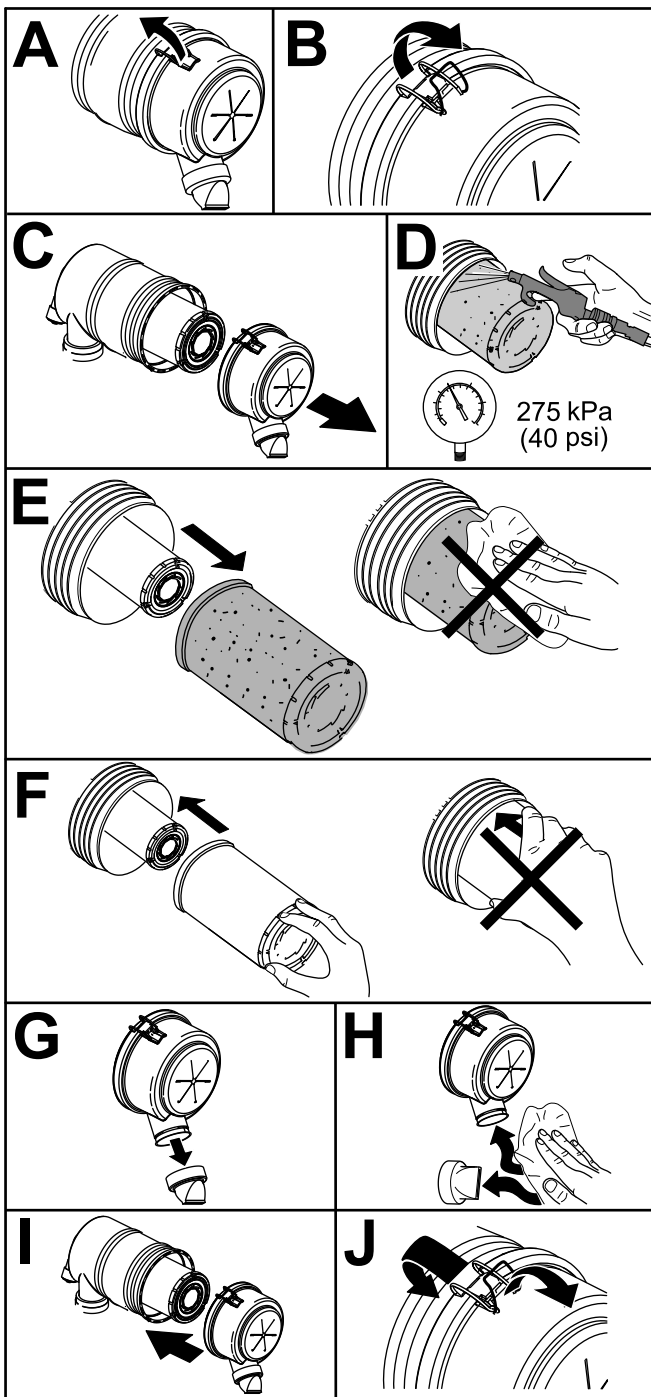


Figur 55

1. Luftrenarens igensättningsindikator

Viktigt: Försäkra dig om att kåpan sitter som den ska och sluter tätt runt luftrenarhuset och att spärrarna är ansatta.

1. Byt ut luftfiltret (Figur 56).



Figur 56

g253706

Viktigt: Rengör inte eftersom det kan skada filtermediet.

2. Nollställ indikatorn (Figur 55) om den är röd.

Underhålla bränslesystemet

⚠ FARA

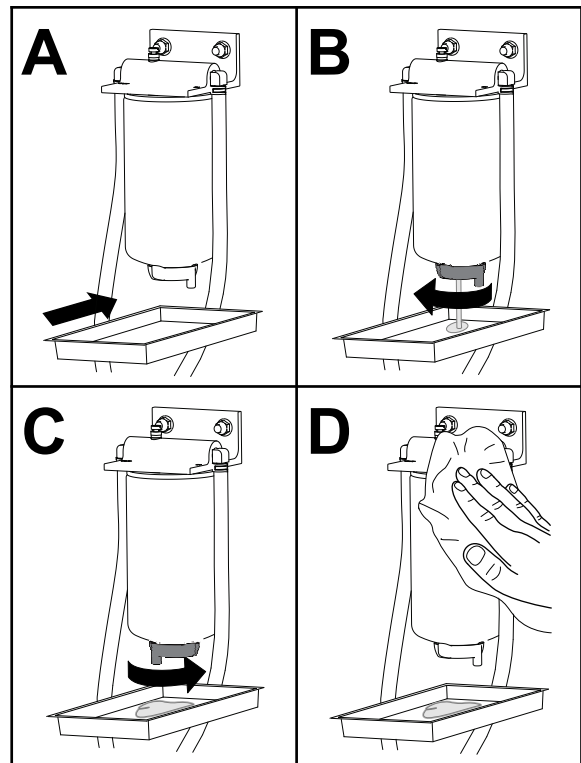
Under vissa omständigheter är dieselbränsle och bränsleångor mycket brandfarliga och explosiva. Bränslebrand eller explosion kan skada dig själv och andra och orsaka materiella skador.

Rök aldrig när du hanterar bränsle och håll dig borta från öppen eld eller platser där bränsleångorna kan antändas av gnistor.

Tömma bränsle-/vattenseparatorn på vatten

Serviceintervall: Var 50:e timme

Töm ut vatten från bränsle-/vattenseparatorn enligt Figur 57.



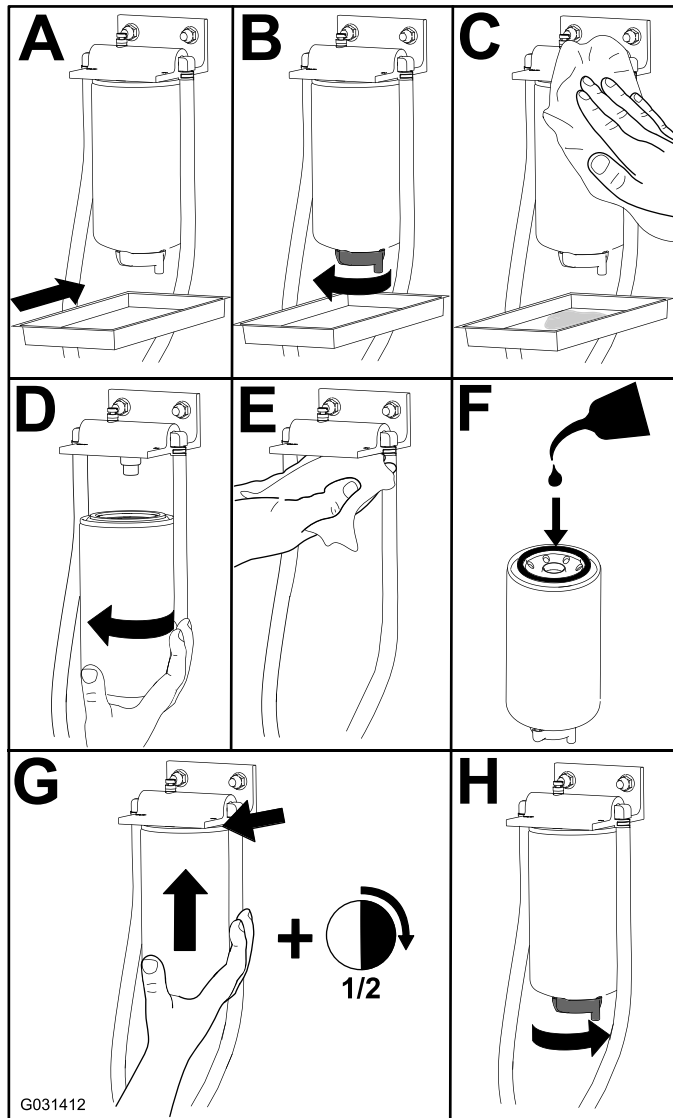
Figur 57

g225506

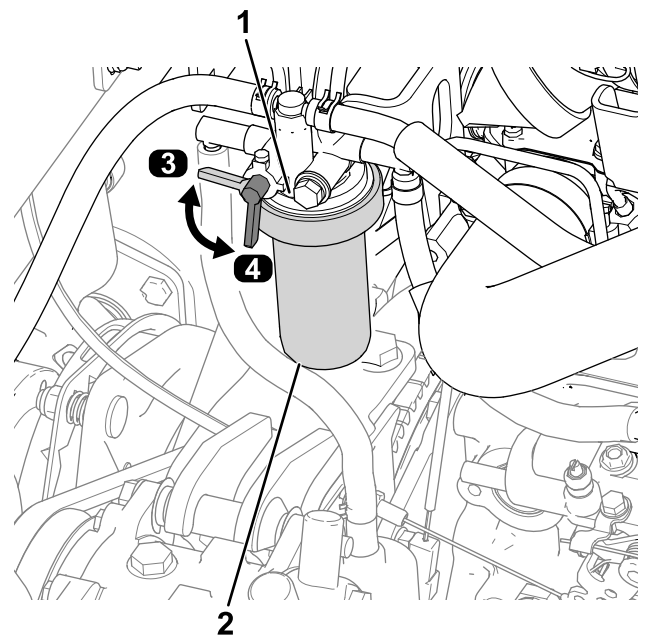
Serva bränsle- /vattenseparatorn

Serviceintervall: Var 400:e timme

Byt ut bränsle-/vattenseparatorn enligt [Figur 57](#).



Figur 58



g312905

Figur 59

1. Bränslefilterhuvud
 2. Bränslefilter
 3. AVSTÄNGT läge (bränslekransspak)
 4. PÅSLAGET läge (bränslekransspak)
-
3. Demontera filtret och rengör filterhuvudets monteringsyta ([Figur 59](#)).
 4. Smörj filterpackningen med ren motorsmörjolja. Mer information finns i bruksanvisningen till motorn.
 5. Montera den torra filterskålen för hand och vrid tills packningen kommer i kontakt med filterhuvudet, och vrid den sedan ytterligare ett halvt varv.
 6. Vrid bränslekransspaken till PÅSLAGET läge ([Figur 59](#)).
 7. Starta motorn och kontrollera om det finns bränsleläckor kring filterhuvudet.

Serva bränslefiltret

Serviceintervall: Var 400:e timme

Serva bränslefiltret

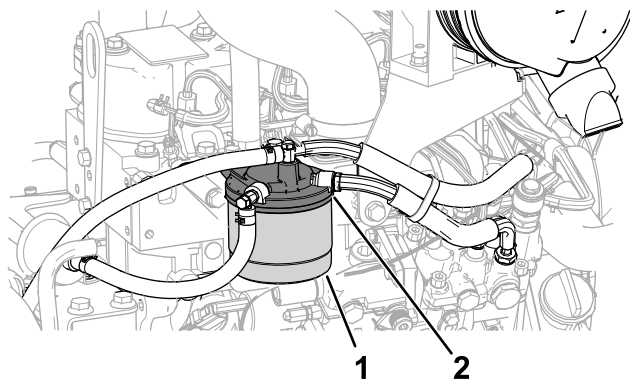
Modellerna 31900 och 31901

1. Vrid bränslekransspaken till AVSTÄNGT läge ([Figur 59](#)).
2. Gör rent området kring bränslefilterhuvudet ([Figur 59](#)).

Serva bränslefiltret

Modellerna 31907 och 31909

1. Rengör området kring bränslefilterhuvudet ([Figur 60](#)).



Figur 60

g326083

1. Bränslefilter 2. Bränslefilterhuvud

2. Demontera filtret och rengör filterhuvudets monteringsyta (Figur 60).
3. Smörj filterpackningen med ren motorsmörjolja. Mer information finns i bruksanvisningen till motorn.
4. Montera den torra filterskålen för hand och vrid tills packningen kommer i kontakt med filterhuvudet, och vrid den sedan ytterligare ett halvt varv.
5. Starta motorn och kontrollera om det finns bränsleläckor kring filterhuvudet.

Rengöra bränsletanken

Serviceintervall: Årligen—Töm och rengör bränsletanken

Töm och rengör tanken om bränslesystemet förorenas eller om du ställer maskinen i förvaring under en längre period. Använd ren diesel för att spola ur tanken.

Kontrollera bränsleledningar och anslutningar

Serviceintervall: Var 400:e timme/Årligen (beroende på vilket som inträffar först)

Kontrollera om bränsleledningarna har skadats eller försämrats på något annat sätt, eller om det finns lösa anslutningar.

Underhålla elsystemet

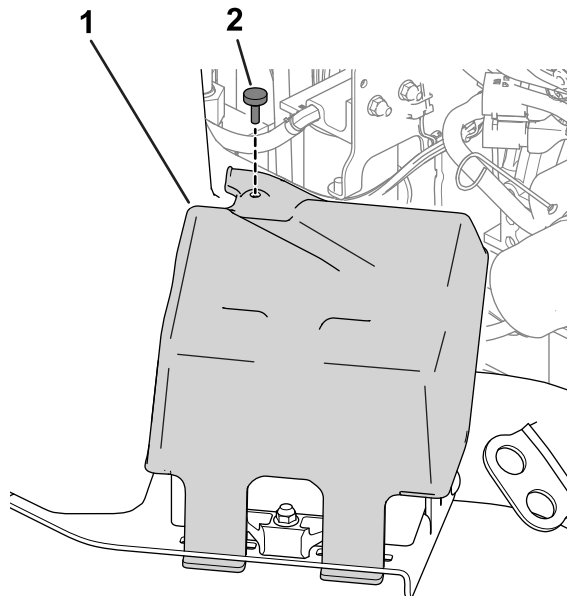
Säkerhet för elsystemet

- Koppla bort batteriet innan reparation utförs på maskinen. Lossa minuskabelanslutningen först och pluskabelanslutningen sist. Återanslut pluskabelanslutningen först och minuskabelanslutningen sist.
- Ladda batteriet i ett öppet och välventilerat utrymme, på avstånd från gnistor och öppna lågor. Koppla ur laddaren innan batteriet ansluts eller kopplas bort. Använd skyddskläder och isolerade verktyg.

Komma åt batteriet

Batteriet sitter intill bränsletanken på maskinens vänstra sida. Du får tillgång till batteriet genom att öppna huven, skruva loss den vingskruv som håller kåpan över batteriet på plats och ta bort kåpan (Figur 61).

Obs: Skruven har en låsbricka.



Figur 61

g289491

1. Batterikåpa 2. Vingskruv

Koppla loss batteriet

⚠ VARNING

Batteripolerna eller verktyg av metall kan kortslutas mot maskinkomponenter i metall och orsaka gnistor. Gnistor kan få batterigaserna att explodera, vilket kan leda till personskador.

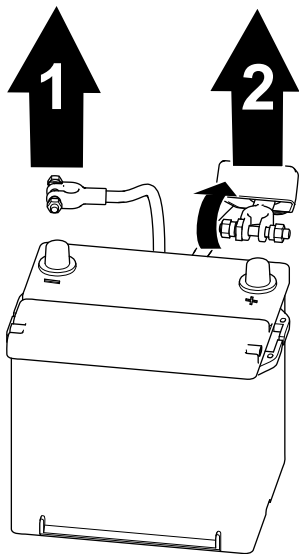
- Vid avlägsnande eller installation av batteriet får du inte låta batterianslutningarna komma i kontakt med några av maskinens metalleder.
- Låt inte metallverktyg kortslutas mellan batterianslutningarna och maskinens metalleder.

⚠ VARNING

Felaktig dragning av batterikablarna kan skada maskinen och kablarna samt orsaka gnistor. Gnistor kan få batterigaserna att explodera, vilket kan leda till personskador.

Lossa alltid batteriets minuskabel (svart) innan du lossar pluskabeln (röd).

1. Ta bort batteriets minuskabel från batteripolen (Figur 62).



Figur 62

1. Minuskabel
2. Pluskabel

2. Lyft upp isolatorn och ta bort batteriets pluskabel från batteripolen (Figur 62).

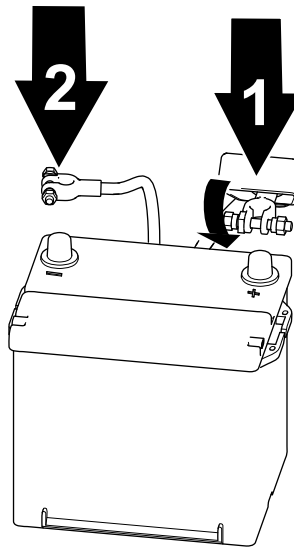
Ansluta batteriet

⚠ VARNING

Felaktig dragning av batterikablarna kan skada maskinen och kablarna samt orsaka gnistor. Gnistor kan få batterigaserna att explodera, vilket kan leda till personskador.

Anslut alltid pluskabeln (röd) innan du ansluter minuskabeln (svart).

1. Anslut pluskabeln till batteriet och dra åt batteriklämmans mutter (Figur 63).



Figur 63

1. Pluskabel
2. Minuskabel

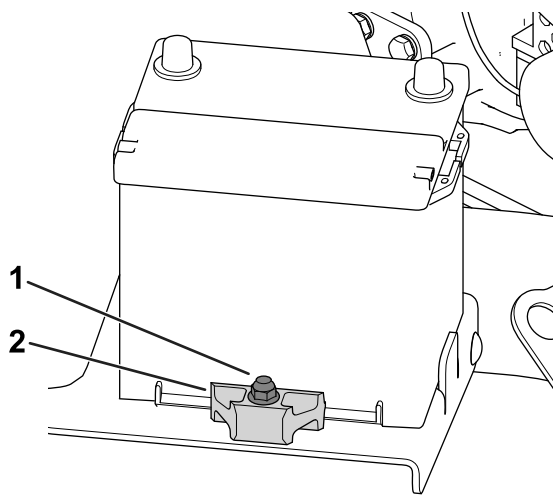
2. Anslut minuskabeln till batteriet och dra åt batteriklämmans mutter (Figur 63).

Viktigt: Säkerställ att kabelklämmans fästelement inte får kontakt med bränsletanken.

Ta bort eller montera batteriet

En hållare (Figur 64) håller batteriet på plats i facket. Lossa på hållarens fästelement för att ta bort batteriet och dra åt dem när du monterar batteriet.

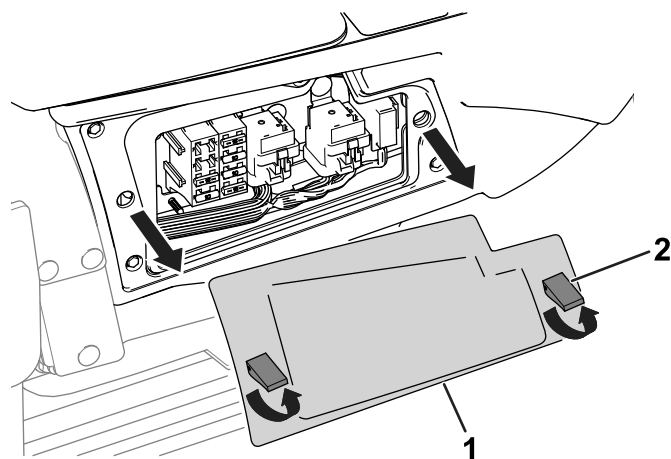
Obs: Åtkomst till batteriet beskrivs i [Komma åt batteriet \(sida 56\)](#). Sätt tillbaka kåpan när du har monterat batteriet.



Figur 64

g285614

1. Hållarens fästelement 2. Hållare



Figur 65

g289514

1. Konsolkåpa 2. Spärr

Kontrollera batteriets skick

Viktigt: Lossa minuskabeln från batteriet innan svetsning företas på maskinen så att skador på det elektriska systemet kan undvikas.

Kontrollera batteriets skick varje vecka eller var 50:e körtimme. Se till att hålla kabelanslutningarna och batterilådan rena eftersom ett smutsigt batteri långsamt kommer att laddas ur.

1. Åtkomst till batteriet beskrivs i [Komma åt batteriet \(sida 56\)](#).
2. Ta bort gummiisolatorn från plusterterminalen och inspektera batteriet. Gör följande om batteriet är smutsigt:
 - A. Tvätta hela lådan med en lösning bestående av natriumbikarbonat och vatten.
 - B. Fetta in både batteripoler och kabelskor med smörjfett av typen Grafo 112X (skinover) (Toro artikelnummer 505-47) för att förhindra korrosion.
 - C. Trä gummiisolatorn över plusterterminalen.
 - D. Stäng batterikåpan.

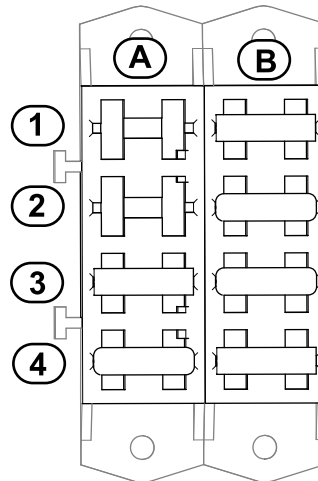
Leta reda på säkringarna

Lokalisera traktorenhetens säkringar

Ta bort konsolkåpan för att komma åt traktorenhetens säkringar ([Figur 65](#)).

Obs: Traktorenhetens säkringsdekal sitter på andra sidan av konsolluckan.

Tabellen [Traktorenhetens säkringsblock \(sida 58\)](#) innehåller en beskrivning av varje säkring i traktorenhetens säkringsblock ([Figur 66](#)):



Figur 66

g289587

Traktorenhetens säkringsblock

| | A | B |
|---|---|---|
| 1 | Hytt (10 A) | Skärmström (15 A) |
| 2 | Tom öppning | Nyckelingång för skärmkontrollen (10 A) |
| 3 | Luftfjädrat säte (15 A) | Startkrets (15 A) |
| 4 | USB-port, timmätare, telematik, expansionsport (20 A) | Kopplad ström, tändning (20 A) |

Lokalisera hyttens säkringar

Hyttens säkringar sitter ovanför passagerarsätet. Du får åtkomst till säkringarna genom att ta bort säkringsdosans kåpa ([Figur 67](#)).

Underhålla drivsystemet

Kontrollera hjulmuttrarna

Serviceintervall: Efter den första timmen

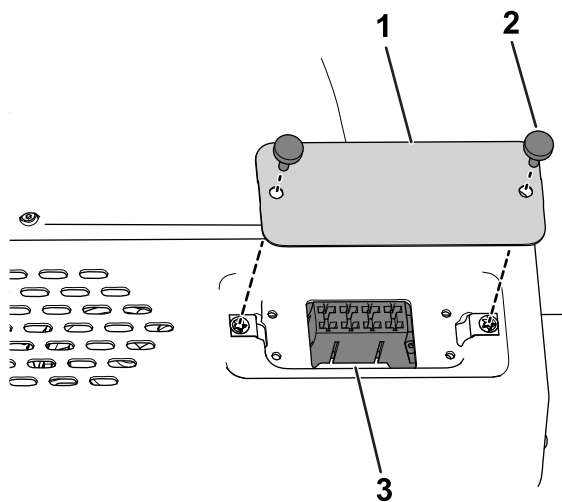
Efter de första 10 timmarna

Var 200:e timme

Momentspecifikationer för hjulmuttrar: 102 till 108 Nm

Dra åt hjulmuttrarna på fram- och bakhjulen (endast fyrhjulsdrivna maskiner) i det mönster som visas i [Figur 69](#) och [Figur 70](#) till angivet moment.

- Framhjul: se [Figur 69](#)

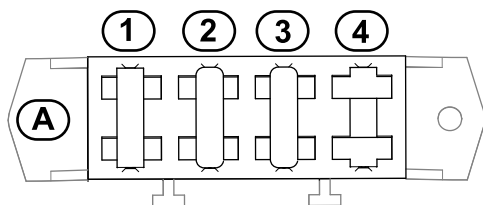


Figur 67

g285656

1. Kåpa för säkringsdosa
2. Vingskruv
3. Hyttens säkringar

Tabellen [Hyttens säkringsblock \(sida 59\)](#) innehåller en beskrivning av varje säkring i hyttens säkringsblock ([Figur 68](#)):

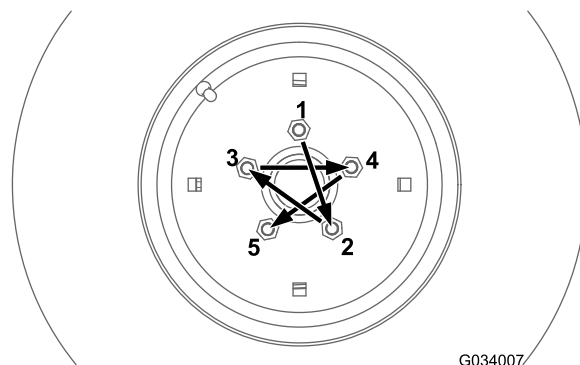


Figur 68

g300604

Hyttens säkringsblock

| | A |
|---|--|
| 1 | Kondensorfläkt: luftkonditioneringskoppling (25 A) |
| 2 | Vindrutespolare (20 A) |
| 3 | Fläkt och taklampa (40 A) |
| 4 | Tom öppning |

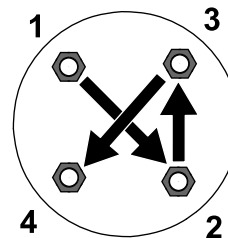


Figur 69

G034007

g034007

- Bakhjul (endast fyrhjulsdrivna maskiner): se [Figur 70](#)



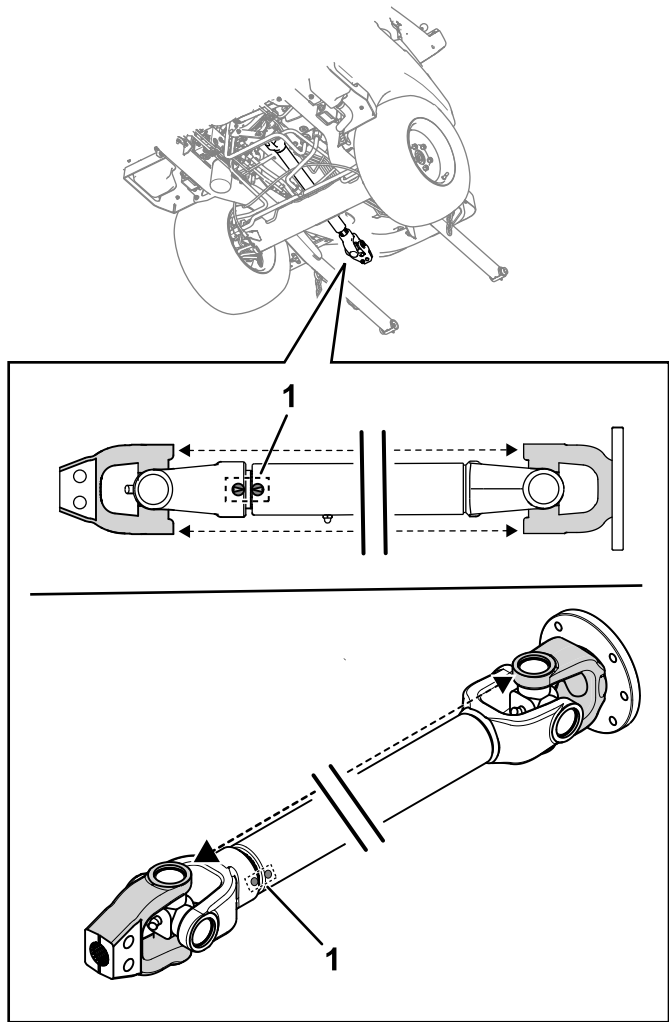
Figur 70

g274650

Rikta in kraftuttagsaxeln

Om du tar bort kraftuttagsaxelns teleskopände från kopplingsändan måste du säkerställa att markeringarna riktas in korrekt (Figur 71) när du monterar tillbaka teleskopändan. Gaffeländan måste också riktas in enligt Figur 71.

Viktig: En allvarig obalans kan uppstå i drivlinan om markeringarna på drivaxeln inte riktas in korrekt.



Figur 71

g353347

1. Drivaxelmarkeringar

Underhålla kylsystemet

Säkerhet för kylsystemet

- Motorns kylvätska kan orsaka förgiftning vid förtäring. Förvara den utom räckhåll för barn och husdjur.
- Het kylvätska som sprutas ut under tryck kan orsaka allvarliga brännskador, och detsamma gäller om man vidrör den heta kylaren eller närliggande delar.
 - Låt motorn svalna i minst 15 minuter innan du öppnar kylarlocket.
 - Ta hjälp av en trasa för att öppna kylarlocket och öppna locket sakta så att ånga kan komma ut.
- Kör inte maskinen om inte kåporna sitter på plats.
- Håll fingrar, händer och kläder borta från den roterande fläkten och drivremmen.

Specifikationer för kylvätska

Kylvätsketanken fylls på fabriken med en 50/50-blandning av vatten och etylenglykolbaserad kylvätska med längre livslängd.

Viktig: Använd endast kommersiellt tillgängliga kylvätskor som uppfyller specifikationerna som anges i tabellen för kylvätskestandarder med längre livslängd (Extended Life Coolant Standards Table).

Använd inte konventionell (grön), oorganisk syra-teknik (IAT) som kylvätska i maskinen. Blanda inte konventionell kylvätska med kylvätska med längre livslängd.

Tabell för kylvätsketyp

| Typ av etylenglykol-kylvätska | Typ av korrosionshämmare |
|---|----------------------------|
| Långlivad frostskyddad | Organisk syra-teknik (OAT) |
| Viktig: Förlita dig inte på färgen på kylvätskan för att identifiera skillnaden mellan konventionella (gröna), oorganiska syra-teknik (IAT) kylvätskor och kylvätskor med längre livslängd. Kylvätsketillverkare färgar ibland kylvätska med längre livslängd i någon av följande färger: röd, rosa, orange, gul, blå, turkos, lila och grön. Använd kylvätska som uppfyller specifikationerna som anges i tabellen för kylvätskestandarder med längre livslängd. | |

Kylvätskestandarder med längre livslängd (Extended Life Coolant Standards)

| ATSM International | SAE International |
|--------------------|----------------------|
| D3306 och D4985 | J1034, J814 och 1941 |

Viktigt: Kylvätskekonzentrationen ska vara en 50/50-blandning av kylvätska och vatten.

- **Rekommenderat:** blanda kylvätska från ett koncentrat med destillerat vatten.
- **Rekommenderat alternativ:** om destillerat vatten inte är tillgängligt bör du använda en färdigblandad kylvätska istället för ett koncentrat.
- **Minimikrav:** om varken destillerat vatten eller färdigblandad kylvätska finns tillgängligt ska du blanda den koncentrerade kylvätskan med rent drickbart vatten.

Kontrollera kylsystemet och kylvätskenivån

Serviceintervall: Varje användning eller dagligen—Kontrollera kylsystemet och kylvätskenivån.

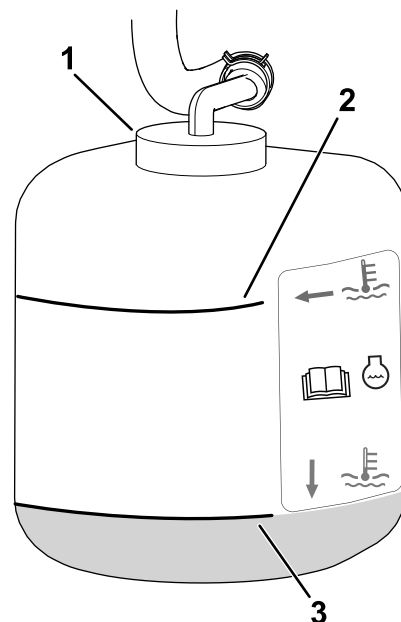
Varje användning eller dagligen—Ta bort skräp från motorområdet, oljekylaren, bränslekylaren och kylaren (rengör dem oftare i smutsiga eller dammiga förhållanden).

Var 1500:e timme—Byt ut motorns kylvätska

När motorn är kall ska kylvätskenivån inte överstiga markeringen COLD (KALL) på sidan av expansionstanken (Figur 72). När motorn är varm ska kylvätskenivån inte överstiga markeringen FULL (VARM).

Om kylvätskan överstiger markeringen COLD (KALL) när motorn är kall kan den läcka ut ur tanken när motorn värms upp under drift.

1. Kontrollera kylvätskenivån i expansionstanken när motorn är kall.



Figur 72

1. Locket
2. Markeringen FULL (VARM)
3. Markeringen COLD (KALL)

2. Om kylvätskan inte syns vid eller under markeringen COLD (KALL) när motorn är kall ska du öppna expansionstankens lock och tillsätta rekommenderad vätska (se [Specifikationer för kylvätska \(sida 60\)](#)) efter behov tills nivån når markeringen COLD (KALL).

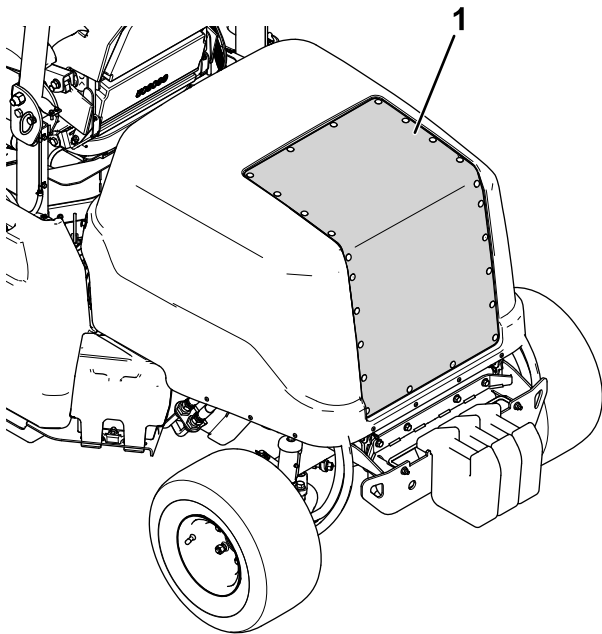
Viktigt: Använd inte enbart vatten och inte heller alkoholbaserade kylvätskor.

Fyll inte över markeringen COLD (KALL) på tanken.

3. Sätt tillbaka locket på expansionstanken.

Kontrollera huvens luftintagsgaller

Serviceintervall: Var 50:e timme



Figur 73

g309128

1. Huvens luftintagsgaller

1. Öppna motorhuven enligt [Öppna motorhuven \(sida 49\)](#).
2. Använd tryckluft för att rengöra huvens galler (visas i [Figur 73](#)). Rikta luften ut från maskinen.

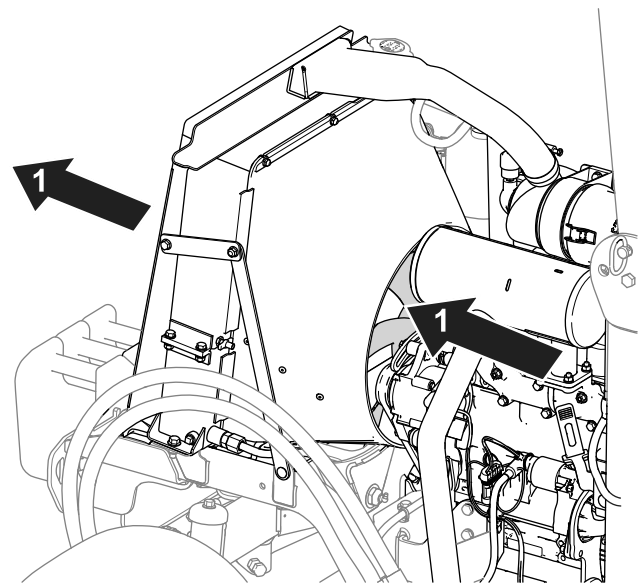
Kontrollera kylflänsarna

Serviceintervall: Var 50:e timme

Var 250:e timme

- Använd tryckluft för att rengöra kylflänsarna. Rikta luften ut från maskinen ([Figur 74](#)).

Viktigt: Rengör inte flänsarna med vatten.



Figur 74

g299819

1. Tryckluftens riktning

- Räta ut böjda flänsar.

Inspektera kylsystemets slangar

Serviceintervall: Var 200:e timme

Undersök kylsystemets slangar dagligen och kontrollera om det finns läckor, vridna ledningar, lösa fäststöd, slitage, lösa beslag, väderslitage eller kemiskt slitage. Reparera alla eventuella skador innan du använder maskinen igen.

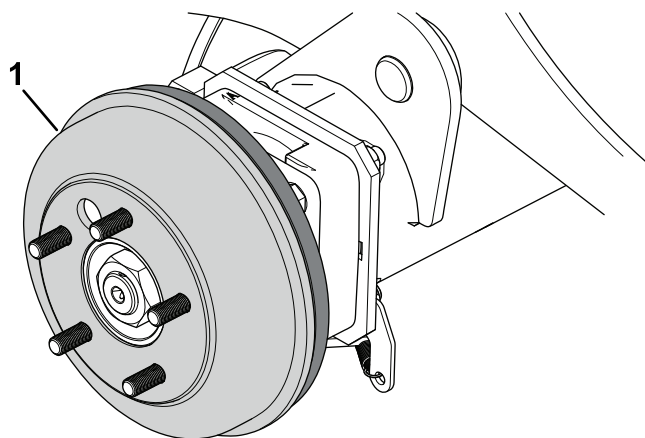
Underhålla bromsarna

Kontrollera och justera parkeringsbromsen

Serviceintervall: Var 400:e timme

Kontrollera parkeringsbromsen

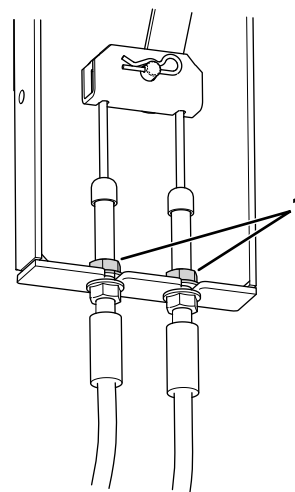
1. Placera pallbockar under maskinens främre del. Se [Höja upp maskinens främre del \(sida 47\)](#).
2. Ta bort framhjulen.
3. Flytta parkeringsbromsen till URKOPPLAT läge. Se [Parkeringsbroms \(sida 30\)](#).
4. Ta bort bromstrummorna ([Figur 75](#)) för hand.
 - Om du känner ett motstånd när du tar bort bromstrummorna för hand, är en justering **inte** nödvändig.
 - Om du **inte** känner ett motstånd när du tar bort bromstrummorna för hand krävs en justering. Se [Justera parkeringsbromsen \(sida 63\)](#).



Figur 75

Maskinens högra sida visas.

g312869



Figur 76

g299613

1. Kontramuttrar
4. Lossa de övre kontramuttrarna tills du får en öppning på 3,2 mm till 4,8 mm.
5. Dra nedåt på en kabel tills den övre kontramuttern får kontakt med fästet.
6. Dra åt den nedre kontramuttern.
7. Upprepa steg 5 och 6 för den andra kabeln.
8. Kontrollera parkeringsbromsens funktion. Se [Kontrollera parkeringsbromsen \(sida 63\)](#).

1. Bromstrumma

5. Montera framhjulen och dra åt hjulmuttrarna. Se [Kontrollera hjulmuttrarna \(sida 59\)](#).

Justera parkeringsbromsen

1. Blockera hjulen.
2. Se till att parkeringsbromsen är urkopplad.
3. Lokalisera bromskabelfästet ([Figur 76](#)) under maskinens vänstra sida nära det vänstra hjulet.

Underhålla remmarna

Kontrollera generatorremmens spänning

Serviceintervall: Efter de första 10 timmarna

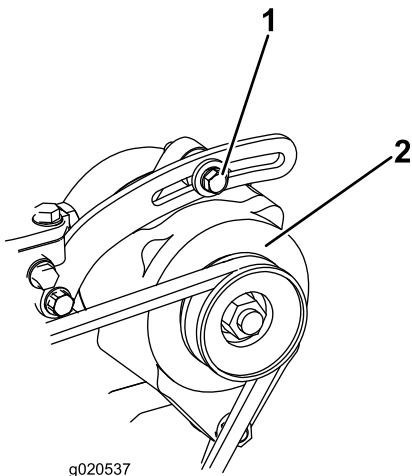
Efter de första 50 timmarna

Var 100:e timme

Om remmen är korrekt spänd kan den böjas ned 10 mm med en kraft på 4,5 kg mittemellan remskivorna.

Om nedböjningen inte är 10 mm gör du följande:

1. Lossa fästbulten till generatorm (Figur 68).



g020537

Figur 77

1. Fästbult
2. Generator

2. Öka eller minska generatorremmens spänning och dra åt bulten.
3. Kontrollera remmens nedböjning igen för att säkerställa att spännkraften är korrekt.

Serva drivremmen

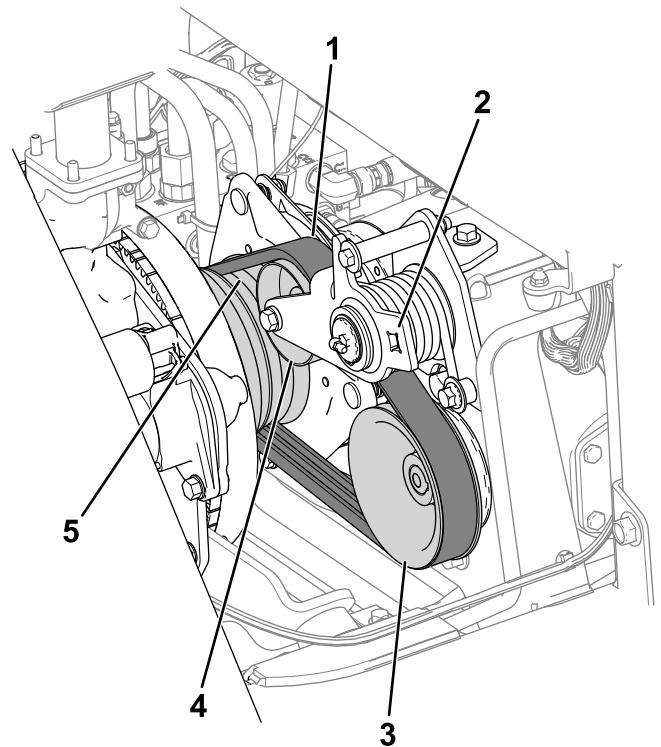
Kontrollera drivremmen

Serviceintervall: Var 100:e timme

Kontrollera om drivremmen är sliten eller skadad.

Byt ut remmen om den är mycket sliten eller skadad. Se [Byta drivrem \(sida 64\)](#).

Byta drivrem



g300570

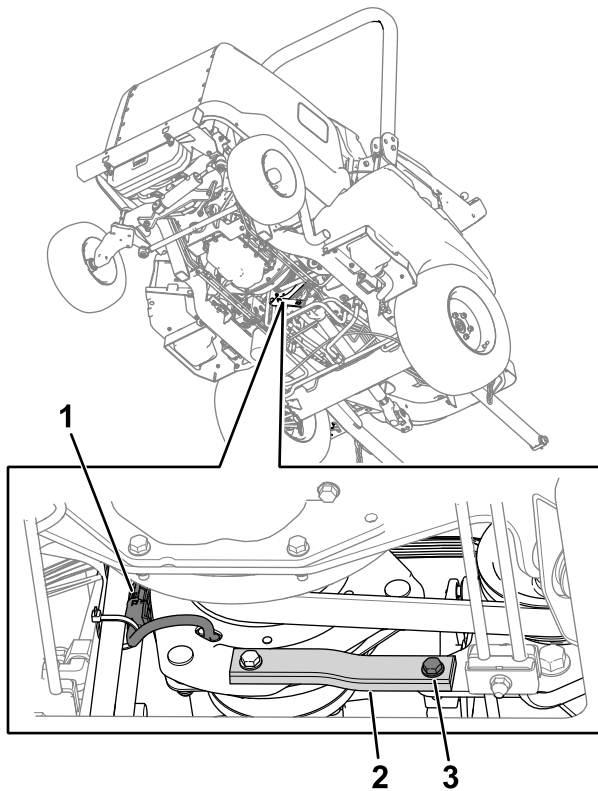
Figur 78

1. Drivrem
2. För in spärren här.
3. Pumpremskiva
4. Mellanremskiva
5. Motorremskiva

Ta bort drivremmen

1. Lossa kraftuttagsaxeln från redskapets växellåda. Se *bruksanvisningen* för ditt redskap.
2. Koppla bort kopplingskablaset från maskinkablaset ([Figur 79](#)).

7. Anslut kopplingskablaget till maskinkablaget.



Figur 79

g343683

1. Kopplingskablage
2. Metall- och gummiremmar
3. Skruv, bricka och mutter

3. Ta bort skruven, brickan och muttern från metall- och gummiremmarna (Figur 79) på ramen.
Gummiremmen har en distansbricka som måste vara rätt placerad.
4. Låt en kollega frigöra remspänningen med en spärr och ta sedan ta bort remmen från pumpremskivan, mellanremskivan och motorremskivan.
5. Flytta remmen över kopplingen och framåt på kraftuttagsaxeln.

Montera drivremmen

1. Flytta remmen längs kraftuttagsaxeln, över kopplingen och upp på motorremskivan.
2. Låt en kollega dra ned mellanremskivan med en spärr.
3. Dra remmen på motorremskivan, mellanremskivan och pumpremskivan (Figur 78).
4. Ta bort spärren från mellandrevsarmen.
5. Kontrollera att gummiremmens distansbricka är rätt placerad.
6. Fäst ändarna på metall- och gummiremmarna på ramen med den skruv, bricka och mutter som du tog bort tidigare.

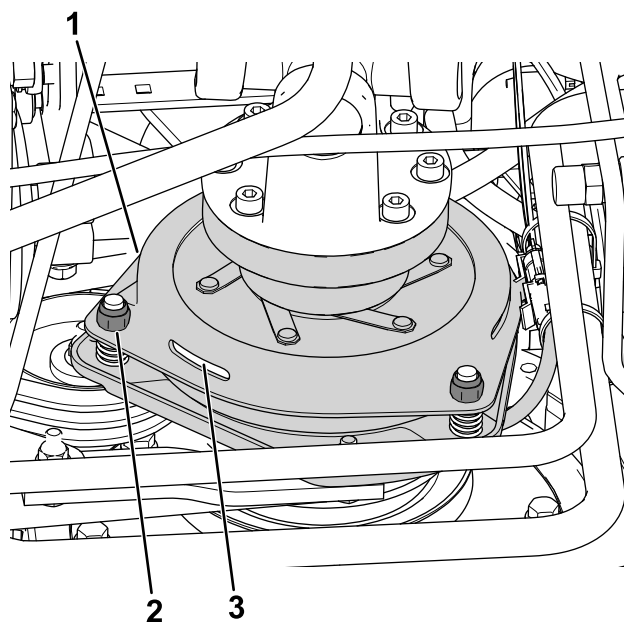
Underhålla styrsystemet

Justera kraftuttagskopplingens gap

Serviceintervall: Var 200:e timme

1. Låt motorn svalna.
2. Öppna motorhuven.
3. Justera luftgapet så att ett 0,3 mm bladstål kan föras in mellan kopplingskanten och friktionsplattan med lätt tryck (Figur 80).

Obs: Du kan minska gapet genom att vrida justeringsmuttrarna medsols (Figur 80). Det maximala servicegapet är 0,6 mm. Justera alla tre luftgap till 0,4 mm.



Figur 80

g299611

1. Koppling
2. Justeringsmutter (3)
3. 0,3 mm luftgap (3)

4. När du har justerat de tre luftgapen kontrollerar du alla tre igen.

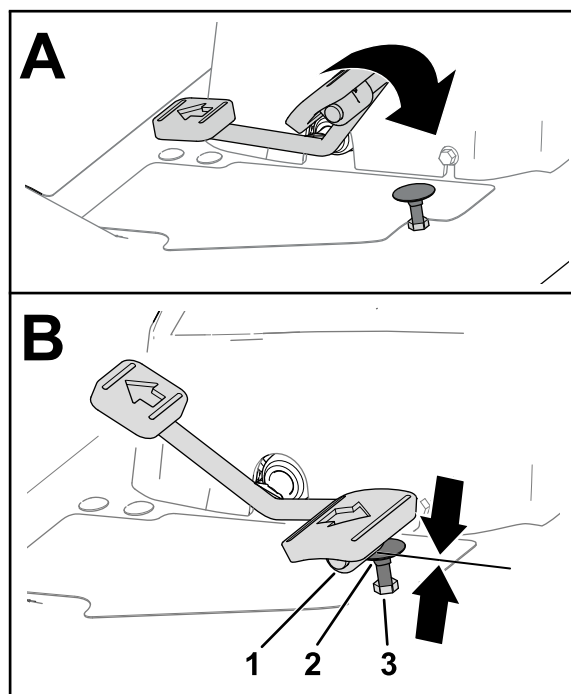
Obs: Om du justerar ett luftgap kan även de andra ändra sig.

Justera gaspedalens stopp

Du kan justera gaspedalen för förarkomfort eller för att minska maskinens maximala hastighet framåt.

1. Tryck ned gaspedalen helt (Figur 81).

Obs: Gaspedalen ska vidröra gaspedalsstoppet innan pumpen når fullt utslag.

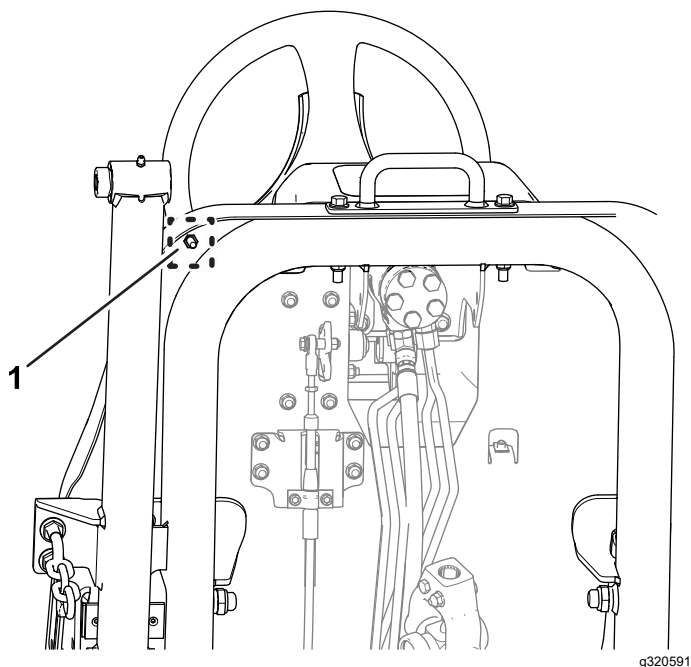


g320590

Figur 81

1. Gaspedal
2. Gaspedalstopp
3. Kontramutter (övre delen av fotstödsplattan)

2. Gör på följande sätt om gaspedalen inte kommer i kontakt med gaspedalsstoppet eller om du vill minska maskinens hastighet framåt:
 - A. Håll gaspedalsstoppet (Figur 81) med en skiftnyckel.
 - B. Lossa kontramuttern på nedre delen av fotstödsplattan (Figur 82).



Figur 82

g320591

1. Kontramutter (nedre delen av fotstödsplattan)

- C. Tryck gaspedalen helt framåt (Figur 81).
- D. Håll gaspedalsstoppet medan du justerar kontramuttern som sitter ovanför fotstödsplattan (Figur 81) tills gaspedalen kommer i kontakt med stoppet.
- E. Förläng gaspedalens stoppläge genom att vrida stoppet ett helt varv motsols bort från kontramuttern ovanför fotstödsplattan.
- Obs:** Om du förkortar gaspedalens stoppläge ökar du maskinens hastighet framåt.
- F. Håll gaspedalsstoppet medan du drar åt kontramuttern längst ned på fotstödsplattan (Figur 81 och Figur 82) till 37–45 Nm.
- G. Kontrollera att gaspedalen kommer i kontakt med gaspedalsstoppet innan pumpen når fullt utslag.

Obs: Upprepa steg A till G om gaspedalen inte kommer i kontakt med gaspedalsstoppet.

Underhålla hydraulsystemet

Säkerhet för hydraulsystemet

- Sök omedelbart läkare om du träffas av en stråle hydraulvätska och vätskan tränger in i huden. Vätska som trängt in i huden måste opereras bort inom några få timmar av en läkare.
- Se till att alla hydrauloljeslangar och -ledningarna är i gott skick och att alla hydraulanslutningar och -kopplingar är ordentligt åtdragna innan hydraulsystemet trycksätts.
- Håll kropp och händer borta från småläckor eller munstycken som sprutar ut hydraulvätska under högtryck.
- Använd en kartong- eller pappersbit för att hitta hydraulläckor.
- Lätta på allt tryck i hydraulsystemet på ett säkert sätt innan något arbete utförs i hydraulsystemet.

Specifikation för hydraulvätskan

Tanken fylls på fabriken med cirka 22,7 liter högkvalitativ hydraulvätska. Kontrollera hydrauloljenivån innan motorn startas för första gången och därefter dagligen. Se [Kontrollera hydraulvätskenivån \(sida 68\)](#).

Rekommenderad utbytesvätska: Toro PX-hydraulvätska med förlängd hållbarhet. Finns i spannar om 19 liter eller fat om 208 liter.

Obs: Om den rekommenderade utbytesvätskan används behöver maskinens vätska och filter inte bytas ut lika ofta.

Alternativa hydraulvätskor: Om Toro PX-hydraulvätska med förlängd hållbarhet inte är tillgänglig kan du använda en annan vanlig, oljebaserad hydraulvätska med specifikationer som faller inom det angivna området för samtliga materialegenskaper nedan och som uppfyller branschstandarderna. Använd inte syntetisk vätska. Rådgör med din smörjmedelsdistributör för att hitta en lämplig produkt.

Obs: Toro ansvarar inte för skador som uppstått till följd av att felaktiga vätskor använts. Använd därför endast produkter från ansedda tillverkare som ansvarar för sina rekommendationer.

Högt viskositetsindex/nötningsförhindrande hydraulvätska, med låg flytpunkt, av typen ISO VG 46

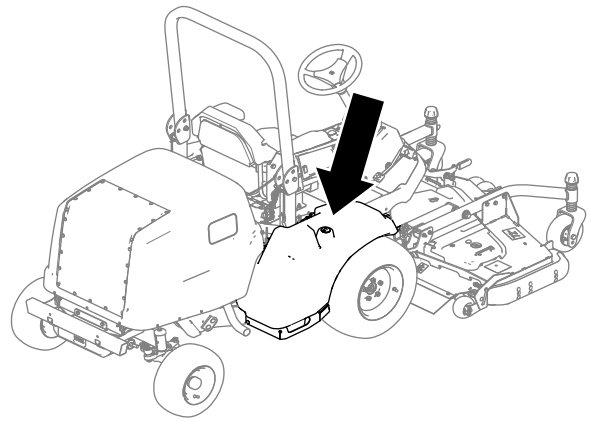
Materialegenskaper:

Viskositet, ASTM D445 cSt vid 40 °C: 44 till 48

Viskositetsindex, ASTM D2270 140 eller högre

Flytpunkt, ASTM D97 -37 °C till -45 °C

Branschspecifikationer: Eaton Vickers 694 (I-286-S, M-2950-S/35VQ25 eller M-2952-S)



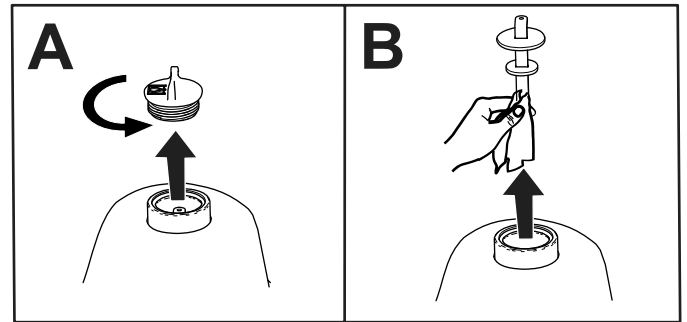
Obs: Många hydraulvätskor är nästintill färglösa vilket gör det svårt att upptäcka läckor. Det finns en rödfärgstillsats till hydraulvätskan i flaskor om 20 ml. En flaska räcker till 15–22 liter hydraulvätska. Beställ artikelnummer 44-2500 från en auktoriserad Toro-återförsäljare.

Viktigt: Toro Premium Synthetic Biodegradable Hydraulic Fluid är den enda syntetiska, biologiskt nedbrytbara hydraulvätskan som godkänts av Toro. Vätskan kan blandas med de elastomerer som används i Toros hydraulsystem och kan användas i många olika temperaturer. Vätskan kan blandas med traditionella mineraloljor, men för största möjliga biologiska nedbrytbarhet och prestanda bör hydraulsystemet sköljas noga så att inga traditionella oljor finns kvar. Du kan köpa oljan i dunkar om 19 liter eller fat om 208 liter hos en auktoriserad Toro-återförsäljare.

Kontrollera hydraulvätskenivån

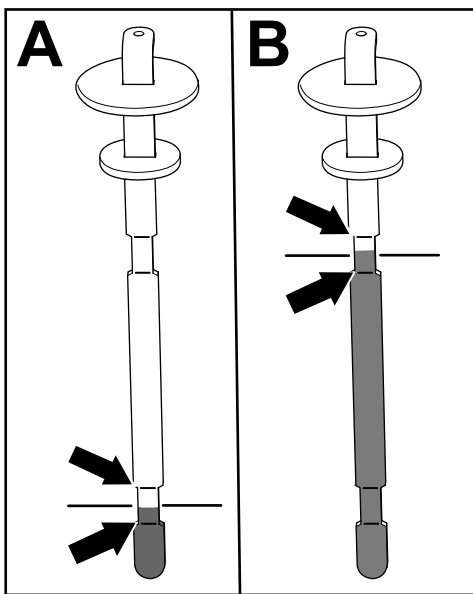
Serviceintervall: Varje användning eller dagligen

1. Ställ maskinen på ett plant underlag, sänk ned klippenheten, koppla in parkeringsbromsen, stäng av motorn och ta ut nyckeln.
2. Ta bort pluggen från hydraultanken (Figur 83).



Figur 83

3. Ta ut oljestickan från hydraultanken och torka av den med en ren trasa (Figur 83).
4. Sätt i oljestickan i hydraultanken.
5. Ta bort oljestickan och kontrollera oljenivån (Figur 84).
 - **Vid förekomst av klippenhet:** hydraulvätskenivån är lämplig när vätskan ligger mellan de två nedre markeringarna på oljestickan (A i Figur 84). Det är också acceptabelt att vätskenivån ligger över de lägre markeringarna.
 - **Vid förekomst av slangatsats för hydrauldrivet redskap:** hydraulvätskenivån är lämplig när vätskan ligger mellan de två övre markeringarna på oljestickan (B i Figur 84).



Figur 84

g286314

6. Om vätskenivån ligger under den nedre markeringen (gå till steg 5 för ditt redskap) på oljestickan ska du tillsätta specificerad hydraulvätska i tanken. Upprepa steg 3 till 5 tills vätskenivån ligger mellan de två markeringarna på oljestickan.

7. Sätt i oljestickan och pluggen i hydraultanken.

8. Dra åt pluggen för hand.

Viktigt: Använd inte ett verktyg för att dra åt pluggen.

9. Kontrollera alla hydraulslangar och nippel med avseende på läckage.

Byta ut hydraulvätskan och hydraulfiltren

Serviceintervall: Efter de första 1000 timmarna—Byt ut hydraulvätskan och hydraulfiltret.

Var 800:e timme—Byt hydraulfilter (om du **inte** använder rekommenderad hydraulvätska eller om du någon gång har fyllt tanken med en alternativ vätska).

Var 800:e timme—Byt hydraulvätska (om du **inte** använder rekommenderad hydraulvätska eller om du någon gång har fyllt tanken med en alternativ vätska).

Var 1000:e timme—Byt hydraulfilter (om du använder rekommenderad hydraulvätska).

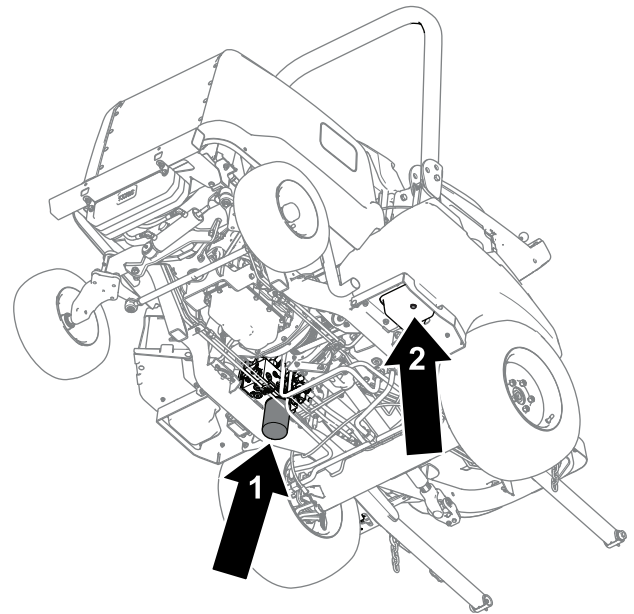
Var 2000:e timme—Byt hydraulvätska (om du använder rekommenderad hydraulvätska).

Om hydraulvätskan förorenas ska du kontakta en auktoriserad Toro-återförsäljare eftersom systemet då

måste spolas. Förorenad hydraulvätska ser mjölkaktig eller svart ut jämfört med ren vätska.

Viktigt: Använd Toro-filter vid byte. Se maskinens *reservdelskatalog*. Om något annat filter används kan garantin för några av komponenterna bli ogiltig.

1. Ställ maskinen på ett plant underlag, sänk ned klippenheten, koppla in parkeringsbromsen, stäng av motorn och ta ut nyckeln.
2. Ställ ett stort avtappningskärl under hydraulväsketanken.
3. Ta bort hydraultanklocket och oljestickan.
4. Ta bort avtappningspluggen (Figur 85) från tankens undersida och låt hydraulvätskan rinna ned i avtappningskärlet.



Figur 85

g286315

1. Hydraulfilter
2. Avtappningsplugg

5. Gör rent kring området där filtret ska monteras.
6. Placera ett avtappningskärl under filtret (Figur 85), ta bort filtret och låt eventuell kvarvarande olja rinna ned i kärlet.
7. Smörj den nya filterpackningen och fyll filtret med hydraulolja.
8. Se till att det område där filtret ska monteras är rent och skruva fast varje filter tills packningen kommer i kontakt med fästplattan. Dra sedan åt filtret ytterligare ett halvt varv.
9. Fyll hydraultanken med hydraulvätska. Se [Kontrollera hydraulvätskenivån \(sida 68\)](#).

Viktigt: Använd endast specificerade hydrauloljor. Andra oljor kan orsaka skador på systemet.

10. Sätt tillbaka pluggen när hydraulvätskan har slutat rinna.
11. Sätt tillbaka oljestickan och locket.
12. Starta motorn och använd samtliga hydraulreglage i följande ordning för att sprida hydrauloljan i hela systemet.
 - A. Använd gaspedalen för att köra maskinen framåt och bakåt.
 - B. Använd ratten för att vrida däcken hela vägen till höger och vänster.
 - C. Använd lyftkopplaren för att höja och sänka redskap (t.ex. klippenheten).
13. Kontrollera om det finns några läckor och stäng av motorn.
14. Kontrollera hydrauloljenivån i tanken. Se [Kontrollera hydraulvätskenivån \(sida 68\)](#).

Kontrollera hydraulledningarna och slangarna

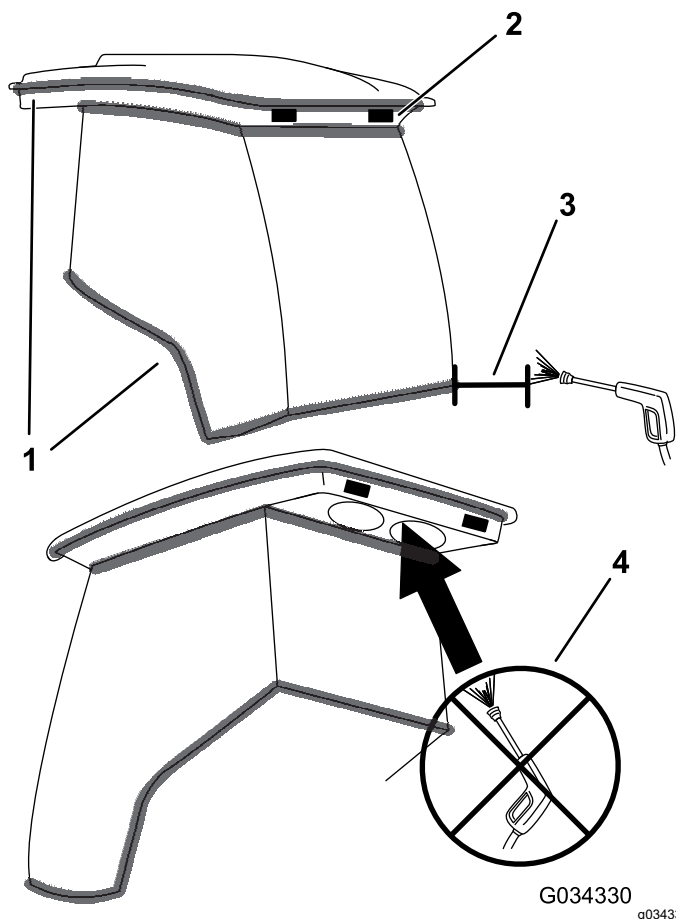
Serviceintervall: Vartannat år

Undersök hydraulledningarna och slangarna dagligen och kontrollera om det finns läckor, vridna ledningar, lösa fäststöd, slitage, lösa beslag, väderslitage och kemiskt slitage. Reparera alla eventuella skador innan du använder maskinen igen.

Underhåll av hytten

Rengöra hytten

Viktigt: Var försiktig runt hyttens tätningar ([Figur 86](#)). Om du använder en högtryckstvätt, håll spridaren på minst 60 cm avstånd från maskinen. Använd inte högtryckstvätten direkt på hyttens tätningar och under det bakre överhänget.



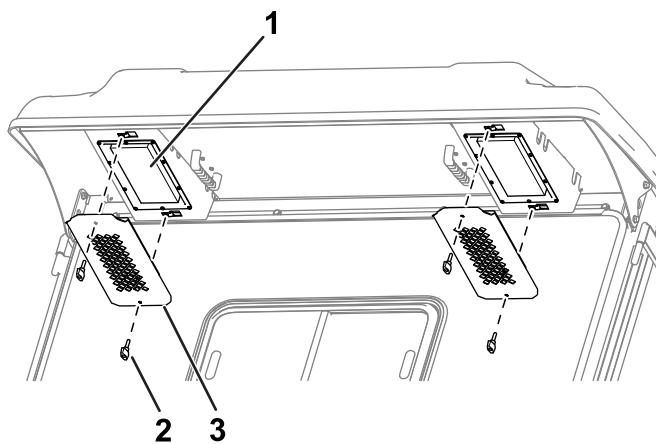
Figur 86

1. Packning
2. Håll spridaren på 60 cm avstånd.
3. Använd inte högtryckstvätt under det bakre överhänget.

Rengöra hyttens luftfilter

Serviceintervall: Var 400:e timme

1. Ta bort vreden och gallren från hyttens bakre överhäng ([Figur 87](#)).



Figur 87

g251432

1. Filter
2. Vred
3. Galler

2. Ta bort luftfiltren från hytten.
3. Rengör filtren genom att blåsa ren, oljefri tryckluft genom dem.

Viktigt: Om något filter har ett hål, en reva eller någon annan skada ska filtret i fråga bytas ut.

4. Montera filtren i hytten med hjälp av vreden och gallren (Figur 87).

Rengöra hyttens kondensorfilter

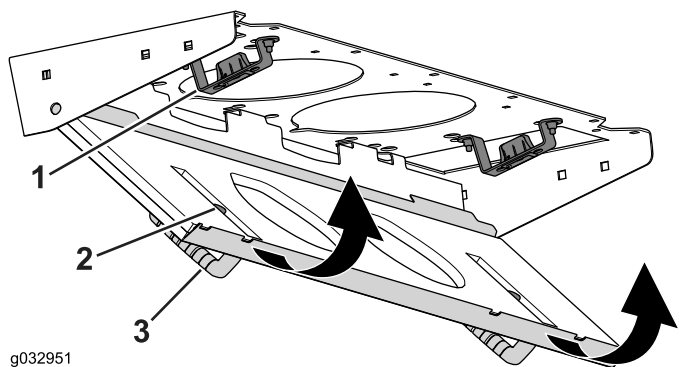
Syftet med hyttens kondensorfilter är att förhindra att skräp av större storlek som gräs och löv kommer in i hyttens kondensator och kondensorfläktar.

1. Dra filterkåpan rakt nedåt.
2. Rengör kondensorfiltret med vatten.

Obs: Använd inte en högtryckstvätt.

Viktigt: Om filtret har ett hål, en reva eller någon annan skada ska filtret i fråga bytas ut.

3. Låt filtret torka innan du monterar det i maskinen.
4. Vrid filterenheten runt flikarna tills spärren låser fast i spärrenheten (Figur 88).



Figur 88

g032951

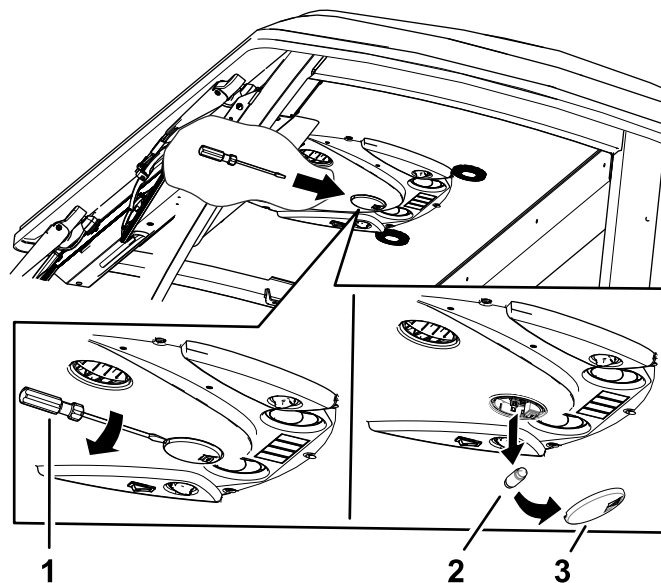
g032951

1. Spärrenhet
2. Kondensorfilter
3. Filterkåpa

Byta ut takbelysning

Obs: Du hittar artikelnumret för lampan i reservdelskatalogen.

1. Använd en skruvmejsel för att ta bort lampglaset från kontrollpanelen. (Figur 89).



Figur 89

g253616

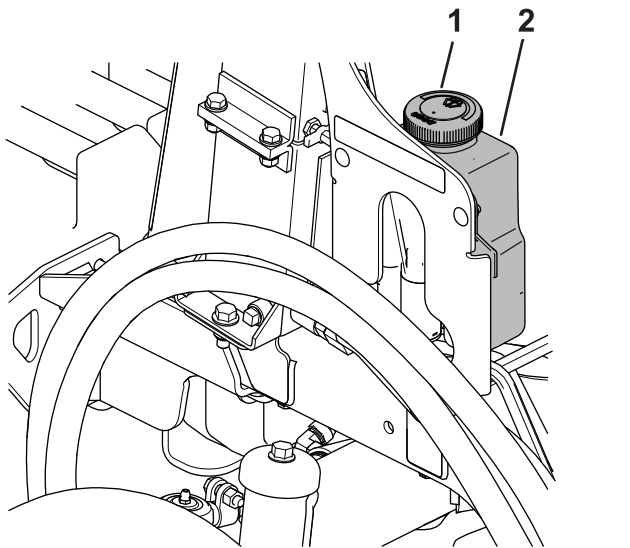
1. Skruvmejsel
2. Lampa
3. Glas

2. Ta bort lampan från lamphuset (Figur 89).
3. Sätt i en ny lampa i lamphuset.
4. Sätt tillbaka glaset i kontrollpanelen.

Fylla behållaren med spolarvätska

Obs: Behållaren med spolarvätska sitter intill motorn på maskinens högra sida.

1. Skruva av behållarens lock (Figur 90).



Figur 90

g353836

1. Behållarens lock
2. Behållare

2. Fyll behållaren med spolarvätska.
3. Sätt tillbaka locket på behållaren.

Förvaring

Säker förvaring

- Stäng av motorn, ta ut nyckeln och vänta tills alla rörliga delar har stannat innan du kliver ur försätet. Låt maskinen svalna innan du utför service, justerar, rengör eller ställer den i förvar.
- Förvara inte maskinen eller bränslebehållaren i närheten av en öppen låga, gnista eller tändlåga, t.ex. nära en varmvattenberedare eller någon annan utrustning.

Förbereda maskinen

Viktigt: Använd inte bräckt eller återvunnet vatten (grävatten) när du rengör maskinen.

1. Parkera maskinen på ett plant underlag, koppla in parkeringsbromsen, stäng av motorn, ta ut nyckeln och vänta tills alla rörliga delar har stannat innan du kliver ur maskinen.
2. Rengör maskinen, klippenheten och motorn ordentligt.

Viktigt: Använd inte högtrycksvatten i närheten av elektriska reglage eller hyttätningar, eftersom det kan orsaka skador.

3. Kontrollera och justera lufttrycket i däcken. Se [Kontrollera däckens lufttryck \(sida 34\)](#).
4. Kontrollera hydraulledningarna och slangarna och reparera vid behov.
5. Kontrollera hydraulvätskenivån. Se [Kontrollera hydraulvätskenivån \(sida 68\)](#).
6. Avlägsna, vässa, balansera och montera klippenhetens knivar.
7. Kontrollera fästelementen och dra åt dem om de är lösa.
8. Smörj alla smörjnipplar och stryk olja på upphängningspunkterna. Torka av överflödigt fett.
9. Sandpappra lätt och måla i områden där färgen har skrapats av, flagat eller rostat. Reparera eventuella bucklor i metallchassit.

Anteckningar:

Integritetsmeddelande för EES/STORBRITANNIEN

Toros bruk av dina personuppgifter

The Toro Company ("Toro") respekterar din integritet. I samband med dina köp av våra produkter kan vi samla in vissa personuppgifter om dig, antingen direkt från dig eller via din lokala Toro-återförsäljare. Toro använder dessa uppgifter till att utföra sina avtalsenliga skyldigheter (t.ex. registrera din garanti, behandla dina garantianspråk eller kontakta dig i händelse av att en produkt måste återkallas) och för att tillfredsställa legitima affärsändamål (t.ex. mäta kundnöjdhet, förbättra våra produkter eller tillhandahålla produktinformation som kan vara av intresse för dig). Toro kan vidarebefordra uppgifterna till sina dotterbolag, återförsäljare eller andra affärspartner i samband med någon av dessa aktiviteter. Vi kan även vidarebefordra personuppgifter i de fall som lagen kräver det eller i samband med försäljning, köp eller fusion av ett företag. Vi säljer inte dina personuppgifter i marknadsföringssyfte till något annat företag.

Kvarhållande av personuppgifter

Toro kvarhåller dina personuppgifter så länge de är relevanta för ovan nämnda syften och i enlighet med gällande lagstiftning. Kontakta legal@toro.com för ytterligare information om tillämpliga perioder för kvarhållande.

Toros säkerhetsengagemang

Dina personuppgifter kan komma att behandlas i USA eller i något annat land som kan ha mindre strikta dataskyddslagar än landet där du är bofast. I de fall som vi överför uppgifter från landet där du är bosatt vidtar vi lagstadgade åtgärder för att tillförsäkra att dina uppgifter skyddas och behandlas konfidentiellt.

Åtkomst och korrigering

Du kan äga rätt att korrigera eller granska dina personuppgifter samt neka eller begränsa behandlingen av dina data. Om du önskar göra det ska du kontakta oss via e-post på legal@toro.com. Om du har frågor rörande det sätt på vilket Toro har hanterat dina uppgifter, uppmanar vi dig att diskutera det direkt med oss. Observera att personer som är bosatta i europeiska har rätt att lämna in klagomål till avsedd myndighet för dataskydd.

Delstaten Kaliforniens Proposition 65-varningsinformation

Vad är det här för varning?

Du kanske ser en produkt till salu som har en varningsetikett enligt följande:



WARNING: Cancer och fortplantningsskador – www.p65Warnings.ca.gov.

Vad är Prop 65?

Prop 65 omfattar alla företag som är verksamma i Kalifornien, som säljer produkter i Kalifornien eller som tillverkar produkter som kanske kommer att säljas i eller föras in i Kalifornien. Prop 65 kräver att Kaliforniens guvernör ska publicera och uppdatera en lista med kemikalier som är kända för att orsaka cancer, fosterskador och/eller andra fortplantningsskador. Listan, som uppdateras årligen, inkluderar hundratals kemikalier som återfinns i många vardagliga bruksföremål. Syftet med Prop 65 är att informera allmänheten om exponering av dessa kemikalier.

Prop 65 förbjuder inte försäljning av produkter som innehåller dessa kemikalier men kräver varningar på alla produkter och förpackningar samt all dokumentation över dessa produkter. Dessutom betyder en Prop 65-varning inte att en produkt strider mot några produktsäkerhetsstandarder eller -krav. Kaliforniens myndigheter har klargjort att en Prop 65-varning "inte är detsamma som ett myndighetsbeslut om att en produkt är säker eller osäker". Många av dessa kemikalier har använts i vardagliga produkter i årtal utan dokumenterad fara. För mer information, vänd dig till <https://oag.ca.gov/prop65/faqs-view-all>.

En Prop 65-varning betyder att ett företag antingen har (1) utvärderat exponeringsrisken och kommit fram till att den överskrider nivån för "försumbar nivå", eller (2) har valt att ge en varning baserat på vetenskapen om förekomst av listade kemikalier utan att försöka utvärdera exponeringsrisken.

Gäller denna lag överallt?

Prop 65-varningar krävs endast enligt kalifornisk lag. Dessa varningar kan ses i ett stort antal olika sammanhang i Kalifornien, inklusive men inte begränsat till restauranger, mataffärer, hotell, skolor och sjukhus, och på ett stort antal olika produkter. Dessutom erbjuder vissa online- och postorderföretag Prop 65-varningar på sina hemsidor eller i sina kataloger.

Hur skiljer sig de kaliforniska varningarna från nationella gränser?

Prop 65-standarder är ofta strängare än nationella och internationella standarder. Det finns diverse substanser som kräver en Prop 65-varning vid nivåer som är mycket lägre än de nationella åtgärdsgränserna. Till exempel är Prop 65-standarderna för varningar för bly 0,5 µg/dag, vilket är betydligt lägre än den federala och internationella standarden.

Varför finns inte varningen på alla liknande produkter?

- Produkter som säljs i Kalifornien kräver Prop 65-märkning medan liknande produkter som säljs någon annanstans inte gör det.
- Om ett företag har varit inblandat i en rättsprocess om Prop 65 och når en förlikning, kan förlikningen kräva att Prop 65-varningar anges för dess produkter, medan andra företag som tillverkar liknande produkter kanske inte har några sådana krav.
- Tillämpningen av Prop 65 är inkonsekvent.
- Företag kan välja att inte att erbjuda varningar om de har kommit fram till att de enligt Prop 65 inte behöver göra det. Även om en produkt saknar varningar behöver inte det betyda att produkten är fri från liknande nivåer av de listade kemikalierna.

Varför inkluderar Toro denna varning?

Toro har valt att förse konsumenter med så mycket information som möjligt så att de kan fatta väl grundade beslut om de produkter de köper och använder. Eftersom exponeringskrav inte angetts för alla listade kemikalier tillhandahåller Toro i vissa fall varningar baserat på vetenskapen om förekomst av en eller flera angivna kemikalier utan att försöka utvärdera exponeringsnivån. Trots att exponeringsrisken från Toros produkter kan anses vara försumbar, eller med god marginal inom gränserna för "försumbar risk", har Toro valt att tillhandahålla Prop 65-varningarna. Om vi inte tillhandahåller dessa varningar kan Toro åtalas av den kaliforniska staten, eller av privatpersoner som vill verkställa Prop 65, vilket kan leda till allvarliga påföljder.



Toros garanti

Två års eller 1 500 körtimmars begränsad garanti

Fel och produkter som omfattas

The Toro Company garanterar att din Toro-produkt ("produkten") är utan material- och tillverkningsfel i två år eller 1 500 arbetstimmar*, beroende på vilket som inträffar först. Den här garantin gäller för alla produkter förutom luftare (och för dem finns det separata garantiförklaringar). Om ett fel som omfattas av garantin föreligger, kommer vi att reparera produkten utan kostnad för dig. Detta omfattar feldiagnos, arbete, reservdelar och transport. Den här garantin börjar gälla det datum då produkten levereras till den ursprungliga köparen i återförsäljarledet.

* Produkt som är utrustad med en timmätare.

Anvisningar för garantiservice

Du är ansvarig för att meddela produkt-distributören eller den auktoriserade återförsäljaren som du köpte produkten av så snart du tror att något fel som omfattas av garantin föreligger. Om du behöver hjälp med att hitta en produkt-distributör eller en auktoriserad återförsäljare, eller om du har några frågor som rör dina rättigheter och skyldigheter beträffande garantin, kan du kontakta oss på:

Toro Commercial Products Service Department
8111 Lyndale Avenue South
Bloomington, MN 55420-1196

+1-952-888-8801 eller +1-800-952-2740
E-post: commercial.warranty@toro.com

Ägarens ansvar

Som ägare till produkten är du ansvarig för att utföra det underhåll och de justeringar som krävs, i enlighet med anvisningarna i *bruksanvisningen*. Reparationer för produktproblem som uppstått till följd av underlåtenhet att utföra nödvändigt underhåll och nödvändiga justeringar omfattas inte av denna garanti.

Produkter och fel som inte omfattas

Alla produkt- eller funktionsfel som inträffar inom garantiperioden beror inte på material- eller tillverkningsfel. Den här garantin omfattar inte följande:

- Produktfel som orsakas av att andra reservdelar än Toro-originaldelar används eller av att extra, modifierade tillbehör och produkter som inte har tillverkats av Toro monterats och används.
- Produktfel som orsakas av underlåtenhet att utföra det underhåll och/eller de justeringar som rekommenderas.
- Produktfel som orsakas av felaktig, slarvig eller vårdslös användning av produkten.
- Delar som har förbrukats genom användning och som inte är defekta. Exempel på delar som förbrukas eller slits ut vid normal användning av produkten omfattar, men är inte begränsat till, bromsklossar, bromsbelägg, lamellbelägg, knivar, cylindrar, valsar och lager (tätade eller smörjbara), understäl, tändstift, svänghjul och svänghjuls-lager, däck, filter, remmar samt vissa sprutkomponenter som membran, munstycken, flödesmätare och backventiler.
- Fel som orsakats av yttre påverkan, inklusive men inte begränsat till, väder, förvaringsomständigheter, föroreningar, bruk av ej godkända bränslen, kylvätskor, smörjmedel, tillsatser, gödningsmedel, vatten eller kemikalier.
- Fel eller problem med prestandan på grund av att bränslen (t.ex. bensin, diesel eller biodiesel) som inte uppfyller respektive industristandarder har använts.
- Normalt förekommande buller, vibrationer, slitage och försämringar. Normalt slitage omfattar, men är inte begränsat till, skador på säten till följd av slitage eller nötning, slitage på målade ytor samt repor på dekalerna och fönster.

Andra länder än USA och Kanada

Kunder som har köpt Toro-produkter som exporterats från andra länder än USA eller Kanada ska kontakta sin Toro-distributör (återförsäljare) för att få garantipolicyn för sitt eget land eller sin provins eller stat. Om du av någon anledning är missnöjd med din distributörs service eller har svårt att få garantiupplysningar kontaktar du ett auktoriserat Toro-servicecenter.

Reservdelar

Reservdelar som planeras att bytas ut i samband med nödvändigt underhåll omfattas endast av garantin under perioden fram till den planerade tidpunkten för utbytet av delen. Delar som byts ut i enlighet med den här garantin omfattas av garantin under hela den återstående produktgarantin och tillfaller Toro. Toro fattar det slutliga beslutet om huruvida en befintlig del eller enhet ska repareras eller bytas ut. Toro har rätt att använda omarbetade reservdelar vid garantireparationer.

Garanti för djupurladdnings- och litiumjonbatterier

Djupurladdnings- och litiumjonbatterier har en total livslängd på ett visst antal kilowattimmar. Den totala livslängden kan förlängas eller förkortas genom olika drift-, laddnings- och underhållstekniker. I och med att batterierna i produkten används, förkortas användningstiden mellan laddningsintervallen gradvis till dess att batterierna är helt förbrukade. Det är ägaren till produkten som ansvarar för att ersätta batterier som förbrukas genom normal användning. Obs! (Endast litiumjonbatteri): Se batterigarantin för ytterligare information.

Livstidsvevaxelgaranti (endast ProStripe 02657-modeller)

ProStripe, som i standardutförande är försedd med en originalfriktionskiva från Toro och en vevaxelsäker knivbromsokoppling (integrerad knivbromsokoppling (Blade Brake Clutch, BBC) + friktionskivenhet) och som används av den ursprungliga köparen enligt de rekommenderade drifts- och underhållsförfarandena omfattas av en livstidsgaranti mot böjning av motorns vevaxel. Maskiner med friktionsbrickor, knivbromsokopplingsenheter och andra sådana enheter täcks inte av livstidsvevaxelgarantin.

Ägaren bekostar underhållet

Den vanliga service som krävs för Toro-produkter omfattar bland annat att finjustera motorn, smörja, rengöra och polera maskinen, byta filter och kylvätska samt att utföra det underhåll som rekommenderas. Sådan service får ägaren själv bekosta.

Allmänna villkor

Reparation av en auktoriserad Toro-distributör eller Toro-återförsäljare är den enda kompensation som du har rätt till under denna garanti.

The Toro Company ansvarar inte för indirekta eller oförutsedda skador eller följdskador i samband med användningen av de Toro-produkter som omfattas av denna garanti. Detta inkluderar alla kostnader eller utgifter för att tillhandahålla ersättningsutrustning eller service under rimliga perioder med funktionsfel eller avsaknad av möjlighet att använda produkten medan reparationer som omfattas av garantin utförs. Med undantag för den emissionsgaranti som nämns nedan, och endast om denna är tillämplig, finns ingen annan uttrycklig garanti. Alla indirekta garantier i fråga om säljbarhet och användningslämplighet är begränsade till denna uttryckliga garantis varaktighet.

I vissa stater är det inte tillåtet att undanta oförutsedda skador eller följdskador, eller tidsbegränsa en indirekt garantis varaktighet, och i dessa fall är det möjligt att ovanstående undantag och begränsningar inte gäller. Denna garanti ger dig specifika juridiska rättigheter, och du kan även ha andra rättigheter som varierar från stat till stat.

Anmärkning om emissionsgarantin

Emissionskontrollsystemet på produkten kan omfattas av en separat garanti som uppfyller de krav som fastställts av den amerikanska miljömyndigheten (Environmental Protection Agency, EPA) och/eller Kaliforniens luftskyddsmyndighet (California Air Resources Board, CARB). Tidsbegränsningarna som anges ovan är inte tillämpliga i fråga om garantin för emissionskontrollsystem. Se garantiförklaringen om emissionskontroll som medföljer produkten eller finns i motortillverkarens dokumentation.