



**Count on it.**

**Gebruikershandleiding**

**Groundsmaster® 3300, 3310  
of 3200 tractie-eenheid  
met tweewielaandrijving of  
aandrijving op alle wielen**

Modelnr.: 31900—Serienr.: 407970823 en hoger

Modelnr.: 31901—Serienr.: 407970000 en hoger

Modelnr.: 31907—Serienr.: 407900000 en hoger

Modelnr.: 31909—Serienr.: 407900000 en hoger



Model 31900 en 31901 voldoen aan alle relevante Europese richtlijnen; zie voor details de aparte productspecifieke conformiteitsverklaring.

Model 31907 en 31909 voldoen niet aan alle relevante Europese richtlijnen.

Als de machine zonder goed werkende vonkenvanger of goed onderhouden brandveilige motor wordt gebruikt in een bosgebied of op een met dicht struikgewas of gras begroeid terrein, handelt de bestuurder in strijd met de bepalingen van sectie 4442 of 4443 van de Wet op de Openbare Hulpbronnen (Public Resources Code) van de Staat Californië.

De bijgevoegde Gebruikershandleiding van de motor biedt informatie over het Amerikaanse Environmental Protection Agency (EPA) en het Californische controlesysteem voor emissies, onderhoud en garantie. U kunt vervangingsonderdelen bestellen via de fabrikant van de motor.

## ⚠ WAARSCHUWING

### CALIFORNIË

#### Proposition 65 Waarschuwing

De uitlaatgassen van de dieselmotor van dit product bevatten bestanddelen waarvan bekend is dat ze kanker, geboortefwijkingen of andere schade aan de voortplantingsorganen kunnen veroorzaken.

Accuklemmen, accupolen en dergelijke onderdelen bevatten lood en loodverbindingen. Van deze stoffen is bekend dat ze kanker en schade aan de voortplantingsorganen veroorzaken. Was altijd uw handen nadat u met deze onderdelen in aanraking bent geweest.

Gebruik van dit product kan leiden tot blootstelling aan chemische stoffen waarvan de Staat Californië weet dat ze kanker, geboortefwijkingen en andere schade aan het voortplantingssysteem veroorzaken.

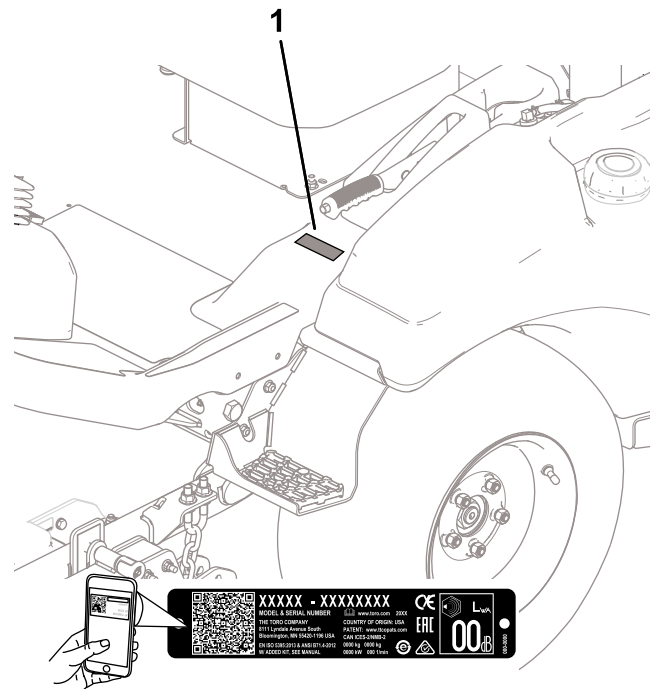
en golfbanen. Dit product gebruiken voor andere doeleinden dan het bedoelde gebruik kan gevaarlijk zijn voor u of voor omstanders.

Lees deze informatie zorgvuldig door, zodat u weet hoe u de machine op de juiste wijze moet gebruiken en onderhouden en om schade aan de machine en letsel te voorkomen. U bent verantwoordelijk voor het juiste en veilige gebruik van de machine.

Ga naar [www.Toro.com](http://www.Toro.com) voor documentatie over productveiligheid en bedieningsinstructies, informatie over accessoires, hulp bij het vinden van een dealer of om uw product te registreren.

Als u service, originele Toro onderdelen of aanvullende informatie nodig hebt, kunt u contact opnemen met een erkende servicedealer of met de klantenservice van Toro. U dient hierbij altijd het modelnummer en het serienummer van het product te vermelden. De locatie van het plaatje met het modelnummer en het serienummer van het product is aangegeven op [Figuur 1](#). U kunt de nummers noteren in de ruimte hieronder.

**Belangrijk:** U kunt met uw mobiel apparaat de QR-code op het plaatje met het serienummer (indien aanwezig) scannen om toegang te krijgen tot de garantie, onderdelen en andere productinformatie.



Figuur 1

g299536

## Inleiding

Deze machine is een multifunctionele zitmaaier bedoeld voor gebruik door professionele bestuurders in commerciële toepassingen. De sets zijn voornamelijk ontworpen voor de verzorging van gras van goed onderhouden gazons in parken, sportvelden

Modelnr.: _____
Serienr.: _____

Deze handleiding wijst u op mogelijke gevaren en bevat veiligheidswaarschuwingen die u kunt herkennen aan het waarschuwingspictogram (Figuur 2), dat wijst op een gevaar dat ernstig letsel of de dood kan veroorzaken indien u nalaat de voorgeschreven maatregelen te treffen.



**Figuur 2**

Waarschuwingpictogram

g000502

Er worden in deze handleiding twee woorden gebruikt om uw aandacht op bijzondere informatie te vestigen.

**Belangrijk** attendeert u op bijzondere technische informatie en **Opmerking** duidt algemene informatie aan die bijzondere aandacht verdient.

## Inhoud

Veiligheid .....	4
Algemene veiligheid .....	4
Veiligheids- en instructiestickers .....	5
Montage .....	11
1 De machine uit de transportcontainer nemen .....	12
2 De achterwielen monteren .....	12
3 De voorwielen verwijderen .....	13
4 De hefarm monteren .....	14
5 De voorwielen monteren .....	16
6 De bevestigingsbeugel monteren .....	16
7 De stoel monteren .....	17
8 Het stuur monteren .....	17
9 De geluidssticker aanbrengen .....	18
10 De bumper monteren .....	18
11 De positie van de rolbeugel instellen .....	19
12 De accu aansluiten .....	19
13 Het werktuig monteren .....	19
14 De vloeistofniveaus controleren .....	21
15 De bandenspanning controleren .....	21
16 De CE-set monteren .....	21
17 Het achtergewicht plaatsen .....	22
18 De gewichtsoverbrenging van het werktuig afstellen .....	28
Algemeen overzicht van de machine .....	29
Bedieningsorganen .....	29
Bedieningspaneel .....	30
Cabineknoppen .....	32

Specificaties .....	33
Specificaties breedte .....	34
Werktuigen/accessoires .....	34
Voor gebruik .....	35
Veiligheidsinstructies voorafgaand aan het werk .....	35
Dagelijkse controle van de machine .....	35
Bandenspanning controleren .....	35
Brandstof tanken .....	36
Veiligheidssysteem controleren .....	37
De rolbeugel verstellen .....	38
De informatie op het weergavescherm begrijpen .....	39
Tijdens gebruik .....	41
Veiligheid tijdens het werk .....	41
Starten van de motor .....	43
Resetten van de aftakasaandrijving .....	43
De motor afzetten .....	43
Na gebruik .....	43
Veiligheid na het werk .....	43
Onderhoud van de maai-eenheid .....	43
De machine slepen .....	46
De machine transporteren .....	46
Onderhoud .....	47
Veiligheid bij onderhoud .....	47
Aanbevolen onderhoudsschema .....	47
Controlelijst voor dagelijks onderhoud .....	48
Procedures voorafgaande aan onderhoud .....	49
De machine opkrikken .....	49
De motorkap omhoogtillen .....	51
Smering .....	51
Lagers en lagerbussen smeren .....	51
Onderhoud motor .....	53
Veiligheid van de motor .....	53
Motorolie verversen .....	53
Onderhoud van het luchtfilter .....	55
Onderhoud brandstofsysteem .....	56
Water verwijderen uit de brandstof/waterafscheider .....	56
Onderhoud van brandstof/waterafscheider .....	57
Onderhoud van het brandstoffilter .....	57
Brandstoftank reinigen .....	58
Brandstofleidingen en -verbindingen controleren .....	58
Onderhoud elektrisch systeem .....	58
Veiligheid van het elektrisch systeem .....	58
Toegang tot de accu .....	58
De accu afkoppelen .....	59
De accu aansluiten .....	59
De accu verwijderen of installeren .....	59
De toestand van de accu controleren .....	60
De zekeringen vinden .....	60
Onderhoud aandrijfsysteem .....	62
Wielmoeren aandraaien .....	62
De aandrijfjas van de aftakas uitlijnen .....	62
Onderhoud koelsysteem .....	63

# Veiligheid

Model 31900 en 31901 werden ontworpen in overeenstemming met B71.4-2017 van het ANSI en met EN ISO 5395 indien u de installatieprocedures uitvoert en de CE-set monteert overeenkomstig de Conformiteitsverklaring.

Model 31907 en 31909 werden ontworpen in overeenstemming met de B71.4-2017-specificaties van het American National Standards Institute (ANSI).

## Algemene veiligheid

Dit product kan handen of voeten afsnijden en voorwerpen uitwerpen. Volg altijd alle veiligheidsinstructies op om ernstig letsel te voorkomen.

- Lees deze *Gebruikershandleiding* en zorg ervoor dat u deze begrijpt voordat u de motor start.
- Geef uw volledige aandacht als u de machine gebruikt. Zorg ervoor dat u met niets anders bezig bent waardoor u kunt worden afgeleid, anders kunnen er letsels ontstaan of kan eigendom worden beschadigd.
- Gebruik de machine niet als er schermen of andere beveiligingsmiddelen ontbreken of als deze niet naar behoren werken.
- Houd uw handen en voeten uit de buurt van draaiende onderdelen. Blijf uit de buurt van de afvoeropening.
- Houd omstanders en kinderen uit de buurt van het werkgebied. Laat kinderen nooit de machine bedienen.
- Zet de motor af, verwijder het contactsleuteltje en wacht totdat alle bewegende onderdelen tot stilstand zijn gekomen voordat u de bestuurderspositie verlaat. Laat de machine afkoelen voordat u deze afstelt, reinigt, stalt of er onderhoudswerkzaamheden aan verricht.

Onjuist gebruik of onderhoud van deze machine kan letsel tot gevolg hebben. Om het risico op letsel te verkleinen, dient u zich aan de volgende veiligheidsinstructies te houden en altijd op het veiligheidssymbool ▲ te letten, dat betekent Voorzichtig, Waarschuwing of Gevaar – instructie voor persoonlijke veiligheid. Niet-naleving van deze instructies kan leiden tot lichamelijk of dodelijk letsel.

Veiligheid van het koelsysteem .....	63
Koelvloeistof .....	63
Het koelsysteem en koelvloeistofpeil controleren.....	63
Luchtinlaatrooster van de motorkap controleren.....	64
De koelribben controleren.....	64
De slangen van het koelsysteem controleren.....	65
Onderhouden remmen .....	65
De parkeerrem controleren en afstellen .....	65
Onderhoud riemen .....	66
Riemsparing van de wisselstroomdynamo controleren.....	66
Onderhoud van de tractieriem.....	66
Onderhoud bedieningsysteem .....	68
De opening van de koppeling van de aftakas afstellen .....	68
De aanslag van het tractiepedaal afstellen .....	69
Onderhoud hydraulisch systeem .....	70
Veiligheid van het hydraulische systeem .....	70
Specificaties hydraulische vloeistof .....	70
Het peil van de hydraulische vloeistof controleren.....	70
Hydraulische vloeistof verversen en filters vervangen.....	71
Hydraulische slangen en leidingen controleren.....	72
Onderhoud van de cabine .....	73
De cabine reinigen.....	73
Reinigen van de luchtfilters in de cabine .....	73
Reinigen van het condensatorfilter van de cabine .....	73
Het cabinelampje vervangen .....	74
Het reservoir voor de ruitenwisservloeistof vullen .....	74
Stalling .....	75
Veiligheid tijdens opslag .....	75
De machine voorbereiden.....	75

# Veiligheids- en instructiestickers



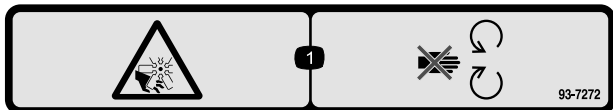
Veiligheidsstickers en veiligheidsinstructies zijn gemakkelijk zichtbaar voor de bestuurder en bevinden zich bij plaatsen waar gevaar kan ontstaan. Vervang alle beschadigde of verdwenen stickers.



## Symbolen op accu

Sommige of alle symbolen staan op de accu.

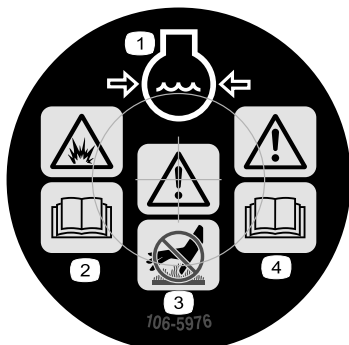
- |  |   |
|--|---|
| 1. Risico van explosie                                 | 6. Houd omstanders op een afstand.  |
| 2. Geen vonken of vuur en niet roken.                  | 7. Draag oogbescherming – explosieve gassen kunnen blindheid en ander letsel veroorzaken. |
| 3. Risico van bijtende vloeistof/chemische brandwonden | 8. Accuzuur kan ernstige brandwonden veroorzaken.   |
| 4. Draag oogbescherming.                               | 9. Ogen direct met water spoelen en snel arts raadplegen.                                 |
| 5. Lees de <i>Gebruikershandleiding</i> .              | 10. Bevat lood; niet weggooien.   |



93-7272

decal93-7272

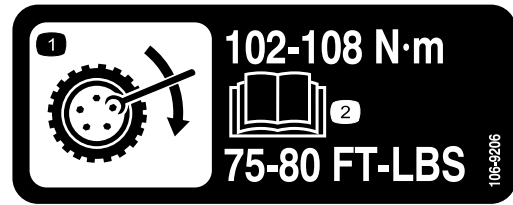
1. Ledematen kunnen worden gesneden/geamputeerd; ventilator – Blijf uit de buurt van bewegende onderdelen.



106-5976

decal106-5976

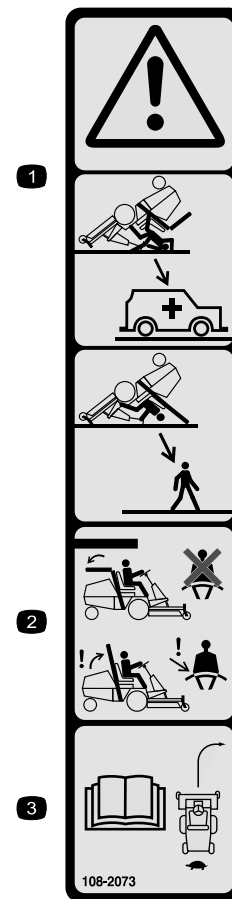
- |   |  |
|---|--|
| 1. Motorkoelvloeistof onder druk                                | 3. Waarschuwing – Raak het hete oppervlak niet aan.      |
| 2. Risico van explosie – Lees de <i>Gebruikershandleiding</i> . | 4. Waarschuwing – Lees de <i>Gebruikershandleiding</i> . |



106-9206

decal106-9206

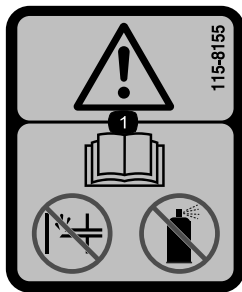
1. Specificatie torsie van wielen
2. Lees de *Gebruikershandleiding*.



108-2073

decal108-2073

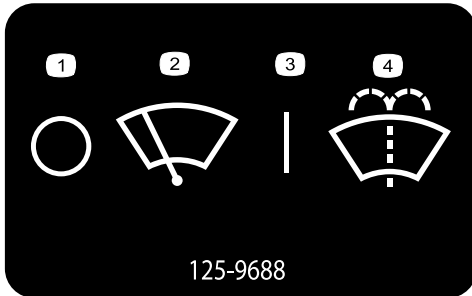
1. Waarschuwing – Er is geen omkantelbeveiliging als de rolbeugel omlaag is geklapt.
2. Om lichamelijk of dodelijk letsel te voorkomen als de machine omkantelt, moet u de rolbeugel in de omhoog geklapte en vergrendelde positie houden en de veiligheidsgordel omdoen. Klap de rolbeugel uitsluitend omlaag als dit absoluut noodzakelijk is; als de rolbeugel omlaag is geklapt, mag u de veiligheidsgordel niet omdoen.
3. Lees de *Gebruikershandleiding*; rij langzaam en voorzichtig.



115-8155

decal115-8155

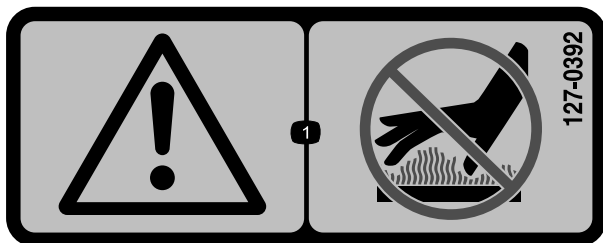
1. Waarschuwing – Lees de *Gebruikershandleiding*, gebruik geen choke of startvloeistof.



125-9688

decal125-9688

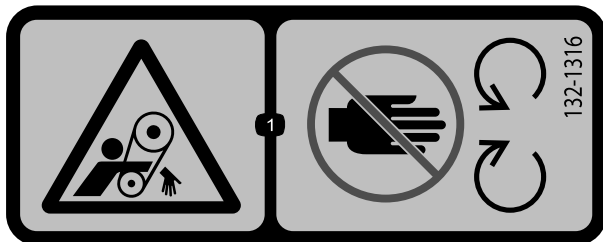
1. Uit
2. Ruitenwissers
3. Aan
4. Ruitensproeiervloeistof spuiten.



127-0392

decal127-0392

1. Waarschuwing – Blijf uit de buurt van hete oppervlakken.



132-1316

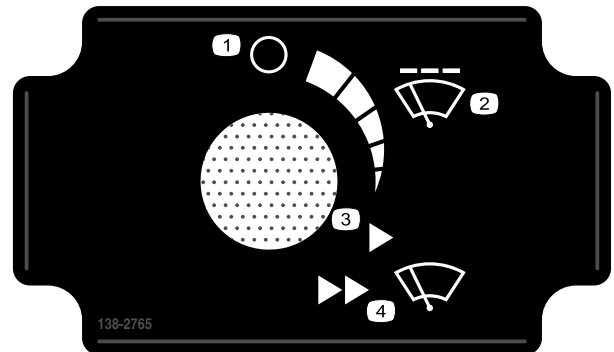
decal132-1316

1. Risico om gegrepen te worden, riem – Blijf uit de buurt van bewegende onderdelen.



133-8062

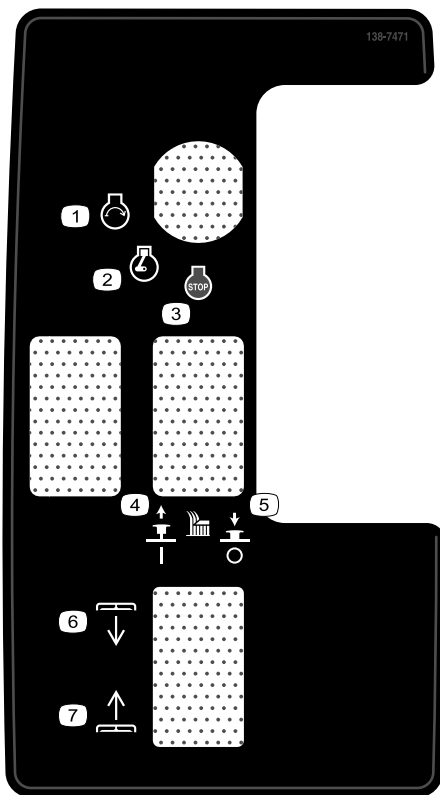
decal133-8062



138-2765

decal138-2765

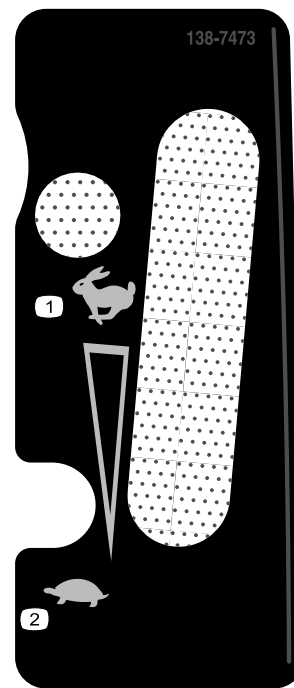
1. Uit
2. Onderbroken snelheid van ruitenwisser
3. Vaste snelheid – laag
4. Vaste snelheid – hoog



138-7471

decal138-7471

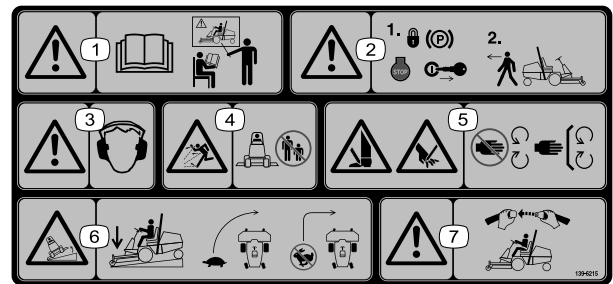
1. Motor – starten
2. Motor – lopen
3. Motor – afzetten
4. Til omhoog om het maaimes in te schakelen.
5. Duw naar beneden om het maaimes uit te schakelen.
6. Maaidek – omlaagbrengen
7. Maaidek – omhoogbrengen



138-7473

decal138-7473

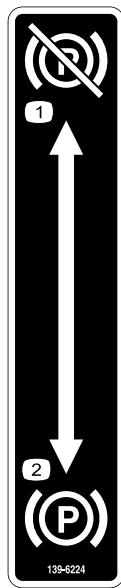
1. Snel
2. Langzaam



139-6215

decal139-6215

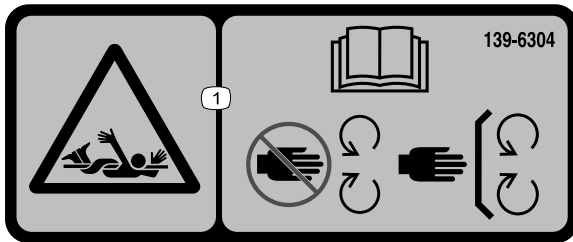
1. Waarschuwing – Lees de *Gebruikershandleiding*; alle bestuurders moeten instructie hebben ontvangen voordat zij de machine bedienen.
2. Waarschuwing – Stel de parkeerrem in werking, zet de motor af en verwijder het sleuteltje voordat u de machine verlaat.
3. Waarschuwing – Draag gehoorbescherming.
4. Gevaar op weggeslingerde objecten – Houd omstanders op een afstand.
5. Gevaar: handen en voeten kunnen worden gesneden/geamputeerd – Blijf uit de buurt van bewegende delen; houd alle beschermende delen op hun plaats.
6. Kantelgevaar – Laat de maai-eenheden neer als u een helling afrijdt; neem bochten met lage snelheid; neem geen scherpe bochten als u snel rijdt.
7. Waarschuwing – Draag altijd een veiligheidsgordel wanneer u de machine gebruikt.



139-6224

decal139-6224

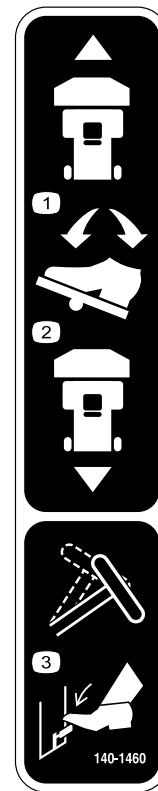
1. Parkeerrem – vrijgesteld
2. Parkeerrem – ingeschakeld



139-6304

decal139-6304

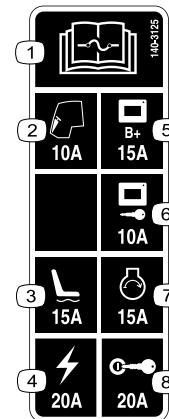
1. Ledematen kunnen worden gegrepen – Lees de *Gebruikershandleiding*; blijf uit de buurt van bewegende onderdelen en houd alle beschermende delen op hun plaats.



140-1460

decal140-1460

1. Om de machine vooruit te rijden, drukt u vooraan op het pedaal.
2. Om de machine achteruit te rijden, drukt u achteraan op het pedaal.
3. Trap het kantelpedaal in om het stuur aan te passen.

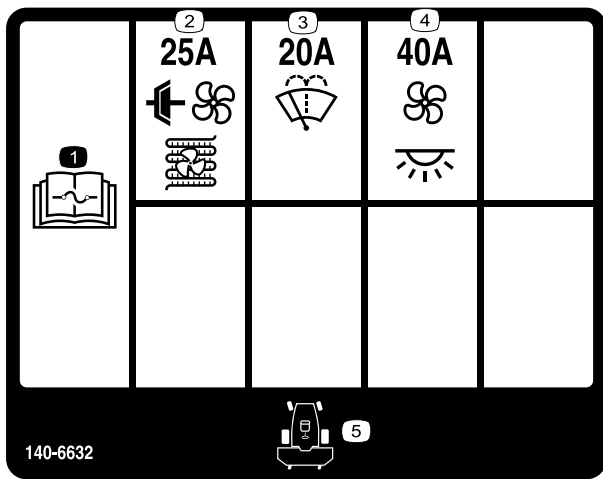


140-3125

decal140-3125

1. Lees de *Gebruikershandleiding* voor informatie over de zekering.
2. Cabine – 10 A
3. Aandrijving stoel – 15 A
4. Stroom – 20 A
5. Vermogen weergavescherm – 15 A
6. Weergavescherm sleutelstart – 10 A
7. Motor starten – 15 A
8. Ontsteking – 20 A

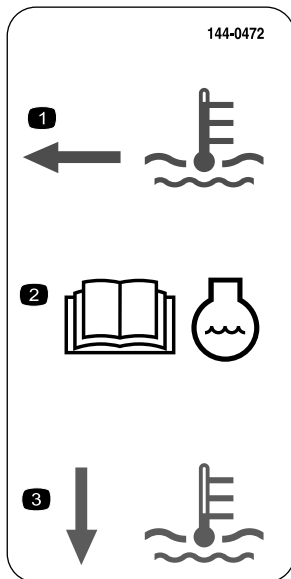




140-6632

decal140-6632

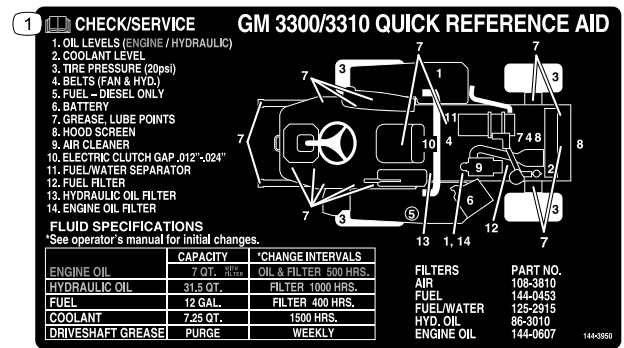
1. Lees de *Gebruikershandleiding* voor informatie over de zekering.
2. Koppeling airconditioning en condensatorventilator (25 A)
3. Ruitensproeier (20 A)
4. Ventilator en cabinelampje (40 A)
5. Voorkant van de machine



144-0472

decal144-0472

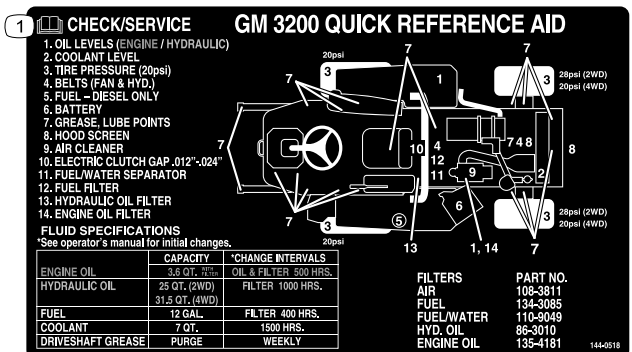
1. De koelvloeistof is heet.
2. Lees de *Gebruikershandleiding* voor informatie over de koelvloeistof.
3. De koelvloeistof is koud.



144-3950

decal144-3950

1. Lees de *Gebruikershandleiding* voor meer informatie over het onderhoud van de machine

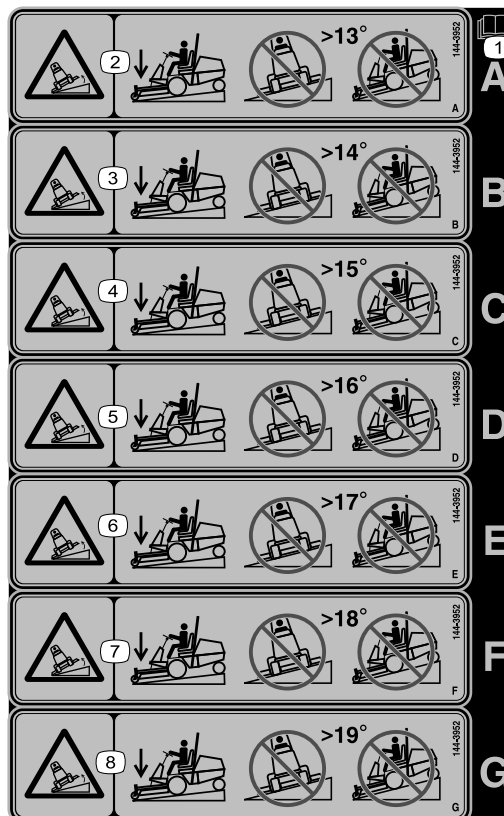


144-0518

decal144-0518

1. Lees de *Gebruikershandleiding* voor meer informatie over het onderhoud van de machine.

Sticker 144-3952: Aanbrengen over sticker 139-6215 (zoals afgebeeld in de Montage-instructies van de CE-set) voor gebruik in landen die de CE-normen naleven (uitsluitend model 31900 en 31901).



decal144-3952

### 144-3952

**Opmerking:** Deze machine voldoet aan de tests die de statische breedte- en lengtestabiliteit meten en die standaard zijn in de sector. De maximale aanbevolen hellingshoek wordt vermeld op de sticker. Raadpleeg de instructies voor gebruik van de machine op hellingen in de *Gebruikershandleiding* en de omstandigheden waarin u de machine zou gebruiken om na te gaan of u de machine op een bepaalde dag en op het terrein in kwestie kunt gebruiken. Veranderingen in het terrein kunnen tot gevolg hebben dat de machine anders reageert op hellingen.

- |   |   |
|---|---|
| 1. Lees de <i>Gebruikershandleiding</i> .   | 5. Machine kan kantelen – Niet in de lengte maaien op hellingen van meer dan 16 graden; niet op en neer maaien op hellingen van meer dan 16 graden. |
| 2. Machine kan kantelen – Niet in de lengte maaien op hellingen van meer dan 13 graden; niet op en neer maaien op hellingen van meer dan 13 graden. | 6. Machine kan kantelen – Niet in de lengte maaien op hellingen van meer dan 17 graden; niet op en neer maaien op hellingen van meer dan 17 graden. |
| 3. Machine kan kantelen – Niet in de lengte maaien op hellingen van meer dan 14 graden; niet op en neer maaien op hellingen van meer dan 14 graden. | 7. Machine kan kantelen – Niet in de lengte maaien op hellingen van meer dan 18 graden; niet op en neer maaien op hellingen van meer dan 18 graden. |
| 4. Machine kan kantelen – Niet in de lengte maaien op hellingen van meer dan 15 graden; niet op en neer maaien op hellingen van meer dan 15 graden. | 8. Machine kan kantelen – Niet in de lengte maaien op hellingen van meer dan 19 graden; niet op en neer maaien op hellingen van meer dan 19 graden. |

# Montage

## Losse onderdelen

Gebruik onderstaande lijst om te controleren of alle onderdelen zijn geleverd.

Procedure	Omschrijving	Hoeveelheid	Gebruik
<b>1</b>	Geen onderdelen vereist	–	De machine uit de transportcontainer nemen (uitsluitend modellen 31900, 31901 en 31907).
<b>2</b>	Achterwiel Kleine ring (uitsluitend voor tweewielaandrijving) Grote ring (uitsluitend voor tweewielaandrijving) Bout ( $\frac{5}{8}$ " x $1\frac{1}{4}$ ") (uitsluitend voor tweewielaandrijving) Stofkap (uitsluitend voor tweewielaandrijving) Wielmoer (uitsluitend voor vierwielaandrijving) Schroefdraadborgmiddel	2 2 2 2 2 8	De achterwielen monteren (uitsluitend modellen 31900, 31901 en 31907).
<b>3</b>	Geen onderdelen vereist	–	De voorwielen verwijderen (uitsluitend modellen 31900, 31901 en 31907).
<b>4</b>	Rechter hefarm Linker hefarm Grote pen Bout ( $\frac{3}{8}$ " x $2\frac{3}{4}$ ") Moer ( $\frac{3}{8}$ ") Kleine pen Sensorbeugel Slotbout Bout ( $\frac{3}{8}$ " x $1\frac{1}{4}$ ") Smeernippel	1 1 2 2 6 2 1 2 2 2	De hefarm monteren (uitsluitend modellen 31900, 31901 en 31907).
<b>5</b>	Geen onderdelen vereist	–	De voorwielen monteren (uitsluitend modellen 31900, 31901 en 31907).
<b>6</b>	Bevestigingsbeugel Bout ( $\frac{3}{8}$ " x $3\frac{1}{4}$ ") Moer ( $\frac{3}{8}$ ")	1 2 2	De bevestigingsbeugel monteren (uitsluitend modellen 31900, 31901 en 31907).
<b>7</b>	Set met stoel (afzonderlijk bestellen; neem contact op met uw erkende Toro-distributeur)	1	De stoel monteren (uitsluitend modellen 31900, 31901 en 31907).
<b>8</b>	Stuur Kap	1 1	Het stuur monteren (uitsluitend modellen 31900, 31901 en 31907).
<b>9</b>	Geluidssticker (onderdeel 144-0512)	1	De geluidssticker aanbrengen (uitsluitend model 31907 en 31909).
<b>10</b>	Bumper Bout ( $\frac{3}{8}$ " x $2\frac{3}{4}$ ") Bout ( $\frac{3}{8}$ " x $3\frac{1}{4}$ ") Moer ( $\frac{3}{8}$ ")	1 2 4 6	De bumper monteren (uitsluitend modellen 31900, 31901 en 31907).

Procedure	Omschrijving	Hoeveelheid	Gebruik
<b>11</b>	Geen onderdelen vereist	–	De positie van de rolbeugel instellen (uitsluitend modellen 31900, 31901 en 31907).
<b>12</b>	Geen onderdelen vereist	–	De accu aansluiten (uitsluitend modellen 31900, 31901 en 31907).
<b>13</b>	Optioneel werktuig (afzonderlijk bestellen; neem contact op met uw erkende Toro verdeler) Inbusbout (3/8") Ring (3/8") Flensborgmoer (3/8")	1 2 2 2	Het werktuig monteren.
<b>14</b>	Geen onderdelen vereist	–	De vloeistofniveaus controleren.
<b>15</b>	Geen onderdelen vereist	–	De bandenspanning controleren.
<b>16</b>	CE-set (afzonderlijk bestellen; neem contact op met uw erkende Toro-distributeur)	1	De CE-set monteren (voor gebruik in landen die de CE-normen naleven).
<b>17</b>	Gewicht – 19 kg [hoeveelheid is afhankelijk van uw model] Gewicht – 6 kg [hoeveelheid is afhankelijk van uw model] Gewichtbeugel (indien nodig) Gewicht – 11 kg [hoeveelheid is afhankelijk van uw model]	1	Het achtergewicht plaatsen (indien nodig).
<b>18</b>	Geen onderdelen vereist	–	De gewichtsoverbrengingsdruk afstellen (indien nodig).

# 1

## De machine uit de transportcontainer nemen

**Uitsluitend modellen 31900, 31901 en 31907**

**Geen onderdelen vereist**

### Procedure

1. Verwijder de schroeven waarmee de naven van het achterwiel aan het pallet zijn bevestigd.
2. Snijd de kabelbinder door waarmee de aandrijfjas aan de achterwielen is bevestigd.
3. Verwijder de achterwielen van de transportsteun.
4. Zet de rolbeugel omhoog; zie [De rolbeugel omhoog klappen \(bladz. 38\)](#).

5. Sluit een takel aan op het bovenste, middelste gedeelte van de rolbeugel en breng de machine omhoog.
6. Verwijder de transportsteun van het onderste gedeelte van de machine.
7. Plaats 2 kriksteunen onder het achterste gedeelte van de machine zoals wordt getoond in [De achterkant van de machine omhoog brengen \(bladz. 50\)](#).
8. Laat de machine zakken op de kriksteunen.

# 2

## De achterwielen monteren

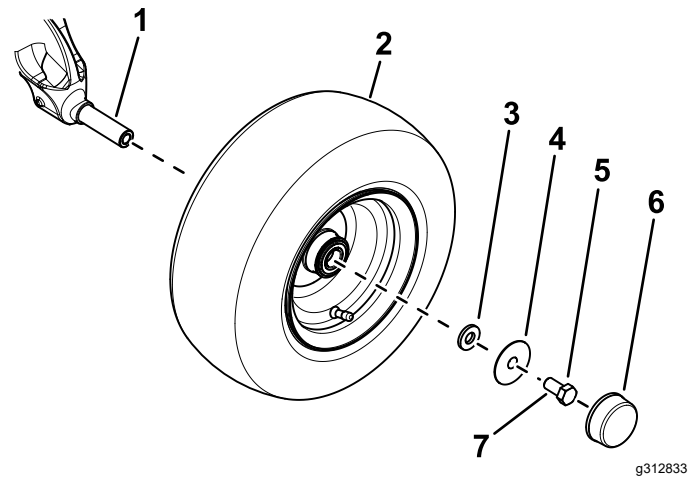
Uitsluitend modellen 31900, 31901 en 31907

### Benodigde onderdelen voor deze stap:

2	Achterwiel
2	Kleine ring (uitsluitend voor tweewielaandrijving)
2	Grote ring (uitsluitend voor tweewielaandrijving)
2	Bout ( $\frac{5}{8}$ " x $1\frac{1}{4}$ ") (uitsluitend voor tweewielaandrijving)
2	Stofkap (uitsluitend voor tweewielaandrijving)
8	Wielmoer (uitsluitend voor vierwielaandrijving)
	Schroefdraadborgmiddel

### Procedure

1. Verwijder de transportbeugel van de as of de wielnaaf en gooi de beugel weg.
2. Verwijder de banden van de transportcontainer en bewaar de 2 bouten ( $\frac{5}{8}$ " x  $1\frac{1}{4}$ ") en grote ringen waarmee de banden aan de container zijn bevestigd.
3. Monteer elke band als volgt:
  - **Machines met tweewielaandrijving:**
    - A. Breng schroefdraadborgmiddel aan op de bout ( $\frac{5}{8}$ " x  $1\frac{1}{4}$ ").
    - B. Gebruik een kleine ring, grote ring en een bout ( $\frac{5}{8}$ " x  $1\frac{1}{4}$ ") om het wiel aan de as te bevestigen (Figuur 3).



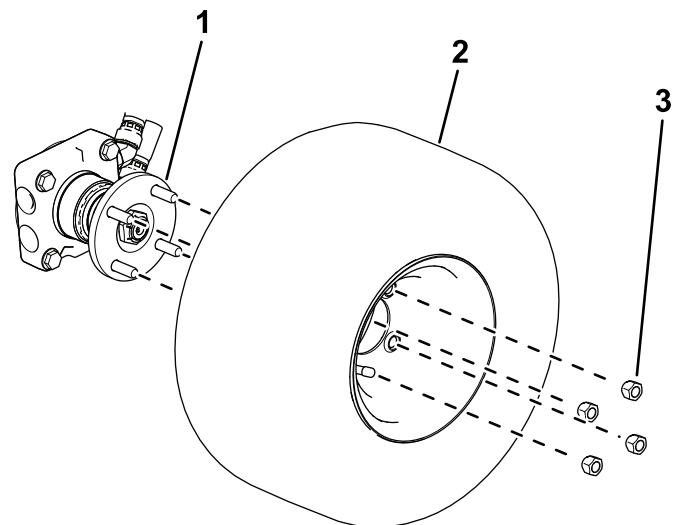
Figuur 3

1. As
2. Band
3. Kleine ring
4. Grote ring
5. Bout ( $\frac{5}{8}$ " x  $1\frac{1}{4}$ ")
6. Stofkap
7. Breng schroefdraadborgmiddel aan op de bout.

C. Draai de bout vast met een torsie van 203 N·m.

D. Plaats de stofkap op het wiel (Figuur 3).

- **Machines met vierwielaandrijving:**  
Gebruik 4 wielmoeren om het wiel aan de wielnaaf te bevestigen (Figuur 4).



Figuur 4

1. Wielnaaf
2. Band
3. Wielmoer

4. Draai de wielmoeren aan; zie [Wielmoeren aandraaien](#) (bladz. 62).

# 3

## De voorwielen verwijderen

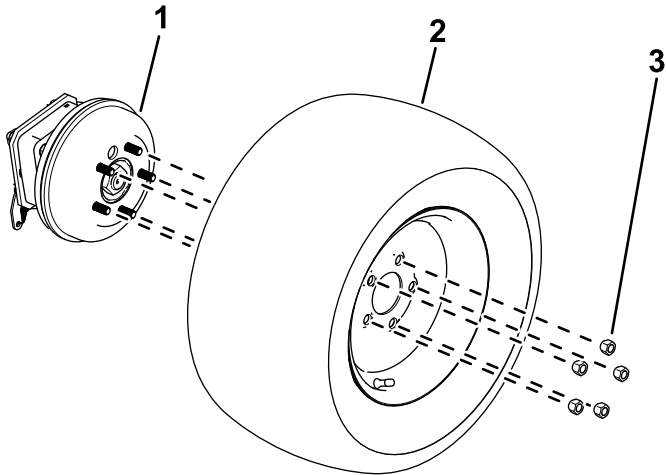
Uitsluitend modellen 31900, 31901 en 31907

Geen onderdelen vereist

### Procedure

**Opmerking:** U moet deze procedure uitvoeren om de hefarmen juist te monteren.

1. Maak de wielmoeren los en verwijder ze (Figuur 12).



Figuur 5

g299550

1. Wielnaaf
2. Band
3. Wielmoer

2. Verwijder de wielen uit de wielnaven (Figuur 12).

# 4

## De hefarm monteren

Uitsluitend modellen 31900, 31901 en 31907

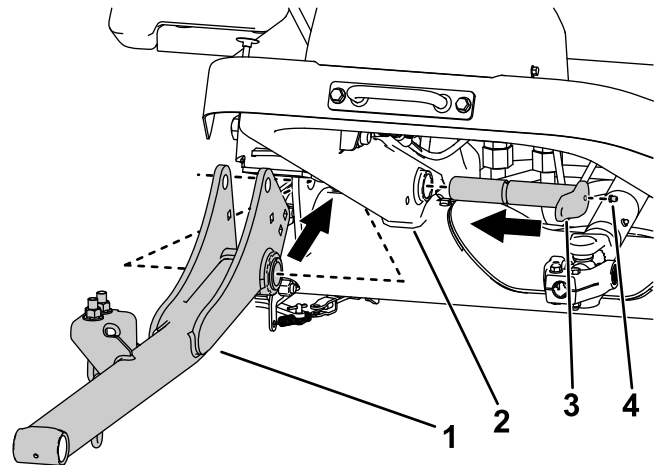
Benodigde onderdelen voor deze stap:

1	Rechter hefarm
1	Linker hefarm
2	Grote pen
2	Bout ( $\frac{3}{8}$ " x $2\frac{3}{4}$ "
6	Moer ( $\frac{3}{8}$ "
2	Kleine pen
1	Sensorbeugel
2	Slotbout
2	Bout ( $\frac{3}{8}$ " x $1\frac{1}{4}$ "
2	Smeernippel

### Procedure

**Opmerking:** Monteer de hefarmen indien nodig met twee personen.

1. Verwijder de hefarmen van de transportsteun.
2. Gebruik 2 grote pennen om de hefarmen aan het machineframe te monteren (Figuur 6).



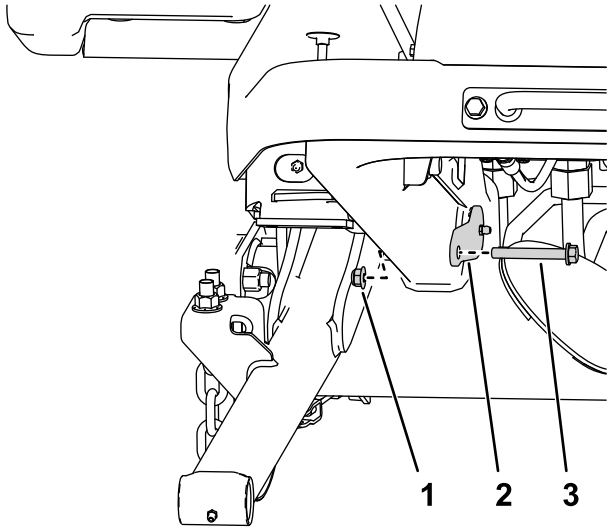
Figuur 6

Rechterkant getoond.

g312023

1. Hefarm
2. Frame van de machine
3. Grote pen
4. Smeernippel

3. Monteer de smeernippels aan de grote pennen (Figuur 6).
4. Gebruik 2 moeren ( $\frac{3}{8}$ ") en 2 bouten ( $\frac{3}{8}$ " x  $2\frac{3}{4}$ ") om de grote pennen aan het frame te bevestigen (Figuur 7).



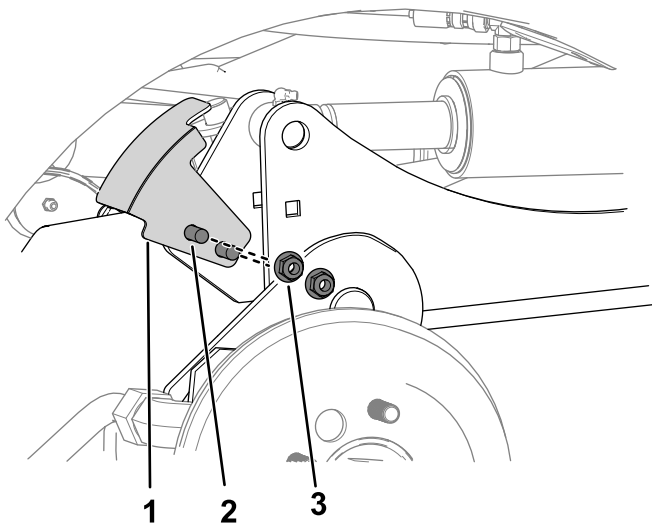
g295767

**Figuur 7**  
Rechterkant getoond

- |              |         |
|--------------|---------|
| 1. Moer      | 3. Bout |
| 2. Grote pen |         |

5. Gebruik 2 slotbouten en 2 moeren ( $\frac{3}{8}$ ") om de sensorbeugel aan de rechter hefarm te bevestigen (Figuur 8).

**Opmerking:** Zorg ervoor dat de sensorbeugel niet in de weg zit van de sensor.



g312028

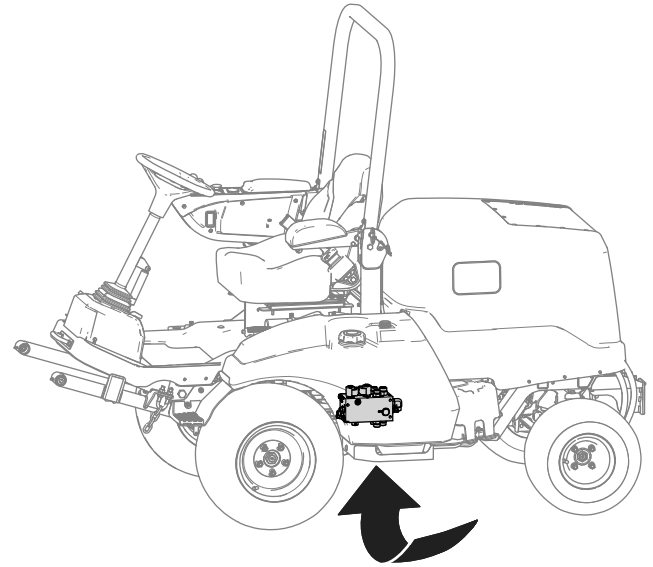
**Figuur 8**  
Rechterkant getoond

- |                 |                            |
|-----------------|----------------------------|
| 1. Sensorbeugel | 3. Moer ( $\frac{3}{8}$ ") |
| 2. Slotbout     |                            |

6. Voer de volgende stappen uit om de hydraulische cilinders aan de hefarmen te bevestigen:

- A. Plaats een opvangbak onder het hydraulische verdeelstuk (afgebeeld in Figuur 9).

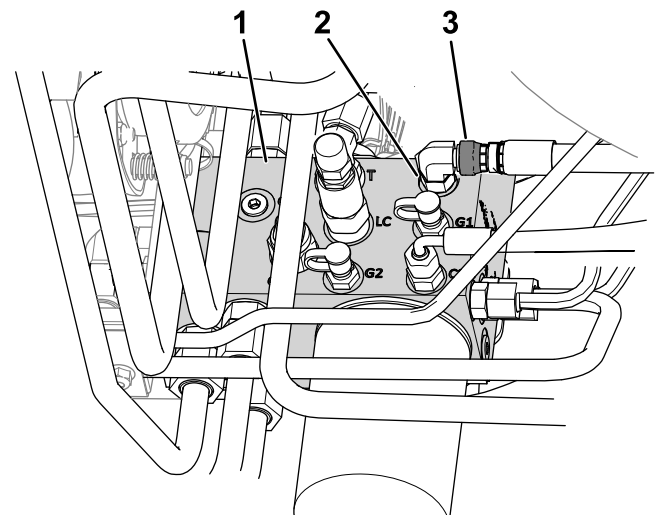
**Opmerking:** U moet een kleine hoeveelheid hydraulische vloeistof laten weglopen om de hefcilinders manueel terug te trekken.



g299920

**Figuur 9**

- B. Maak de wartelmoer van de slang los die is aangesloten op poort C1 van het hydraulische verdeelstuk (Figuur 10).



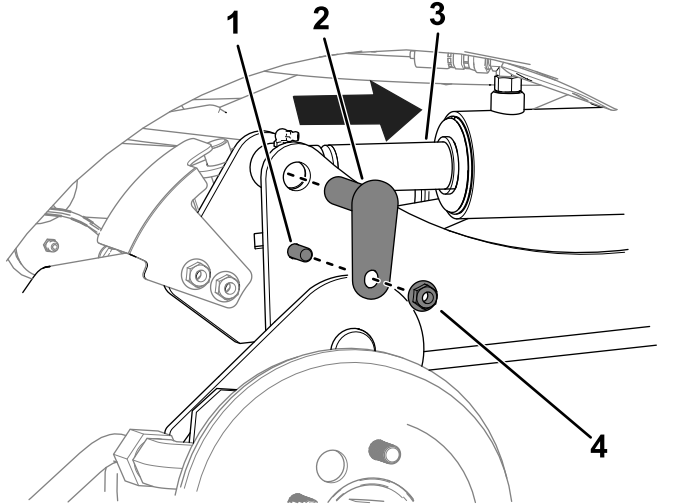
g312025

**Figuur 10**

- |                |                         |
|----------------|-------------------------|
| 1. Verdeelstuk | 3. Wartelmoer van slang |
| 2. PoortC1     |                         |

- C. Gebruik een doorn om de gaten van de cilinderstang uit te lijnen met de gaten in de hefarm (Figuur 11).

**Opmerking:** Breng de hefarm volledig omhoog als hulp bij de uitlijning.



Figuur 11

1. Bout ( $\frac{3}{8}$ " x  $1\frac{1}{4}$ ")      3. Cilinderstang  
2. Kleine pen                      4. Moer ( $\frac{3}{8}$ ")

- D. Gebruik 2 bouten ( $\frac{3}{8}$ " x  $1\frac{1}{4}$ "), 2 moeren ( $\frac{3}{8}$ ") en 2 kleine pennen om de hefarmen aan de cilinders te monteren (Figuur 11).  
E. Draai de wartelmoer van de slang op de poort C1 aan met een torsie van 41 N·m.

**Opmerking:** U kunt een contrasleutel gebruiken om te voorkomen dat de slang draait.

7. Smeer de penkoppelingen van het werktuig en de koppelingen van de hefarmen; zie [Lagers en lagerbussen smeren \(bladz. 51\)](#).

## 5

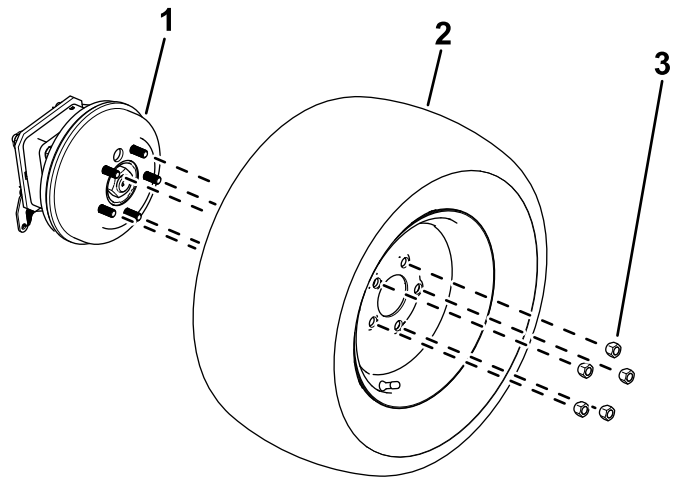
### De voorwielen monteren

**Uitsluitend modellen 31900, 31901 en 31907**

Geen onderdelen vereist

#### Procedure

1. Gebruik de eerder verwijderde wielmoeren om de wielen aan de wielnaven te bevestigen (Figuur 12).



Figuur 12

g299550

1. Wielnaaf                              3. Wielmoer  
2. Band

2. Draai de wielmoeren aan; zie [Wielmoeren aandraaien \(bladz. 62\)](#).

## 6

### De bevestigingsbeugel monteren

**Uitsluitend modellen 31900, 31901 en 31907**

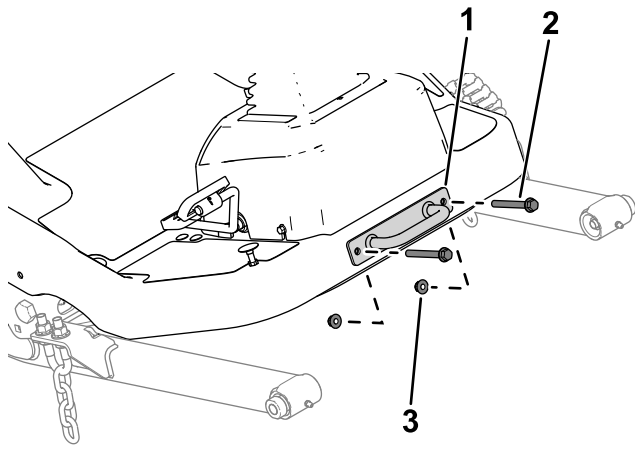
**Benodigde onderdelen voor deze stap:**

1	Bevestigingsbeugel
2	Bout ( $\frac{3}{8}$ " x $3\frac{1}{4}$ ")
2	Moer ( $\frac{3}{8}$ ")

#### Procedure

Gebruik 2 bouten ( $\frac{3}{8}$ " x  $3\frac{1}{4}$ ") en 2 moeren ( $\frac{3}{8}$ ") om de bevestigingsbeugel aan het platform te bevestigen (Figuur 13).





**Figuur 13**

g299562

- 1. Bevestigingsbeugel
- 2. Bout
- 3. Moer

# 8

## Het stuur monteren

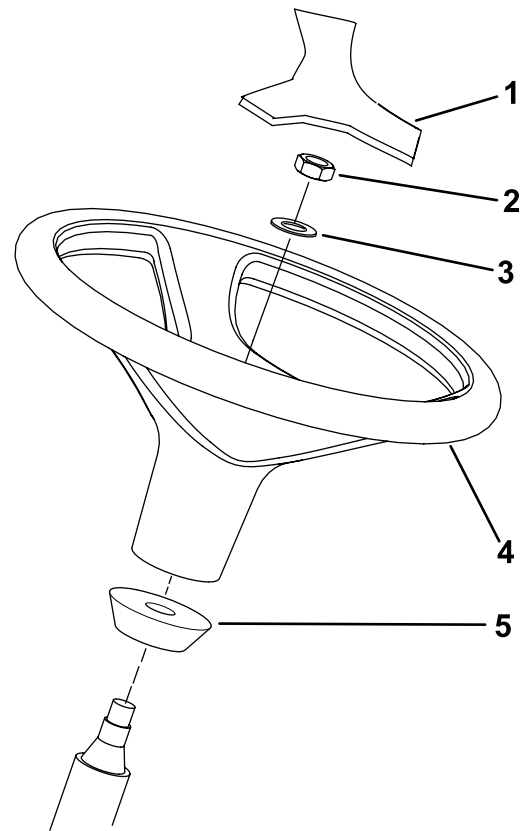
**Uitsluitend modellen 31900, 31901 en 31907**

**Benodigde onderdelen voor deze stap:**

1	Stuur
1	Kap

### Procedure

1. Verwijder het stuurwiel van de transportsteun (Figuur 14).



g307379

**Figuur 14**

- 1. Kap
- 2. Nylock moer
- 3. Ring
- 4. Stuur
- 5. Schuimrubberen kraag

2. Verwijder de nylock moer en de ring van de stuuras.

**Opmerking:** Controleer of de schuimrubberen kraag op de stuuras zit (Figuur 14).

# 7

## De stoel monteren

**Uitsluitend modellen 31900, 31901 en 31907**

**Benodigde onderdelen voor deze stap:**

1	Set met stoel (afzonderlijk bestellen; neem contact op met uw erkende Toro-distributeur)
---	--

### Procedure

Monteer de stoel; raadpleeg de *Montage-instructies* van de set met stoel.

- Schuif het stuurwiel en de ring op de stuuras (Figuur 14).
- Gebruik de nylock moer om het stuurwiel aan de as te bevestigen. Draai de nylock moer vast met een torsie van 27 tot 35 N·m.
- Plaats de kap op het stuurwiel (Figuur 14).

# 10

## De bumper monteren

**Uitsluitend modellen 31900, 31901 en 31907**

Benodigde onderdelen voor deze stap:

1	Bumper
2	Bout ( $\frac{3}{8}$ " x $2\frac{3}{4}$ "
4	Bout ( $\frac{3}{8}$ " x $3\frac{1}{4}$ "
6	Moer ( $\frac{3}{8}$ "

## Procedure

- Verwijder de bumper van de transportsteun.
- Bevestig het bovenste gedeelte van de bumper losjes aan het machineframe; gebruik hierbij 4 bouten ( $\frac{3}{8}$ " x  $3\frac{1}{4}$ " en 4 moeren ( $\frac{3}{8}$ " zoals wordt getoond in Figuur 16.

# 9

## De geluidssticker aanbrengen

**Modellen 31907 en 31909**

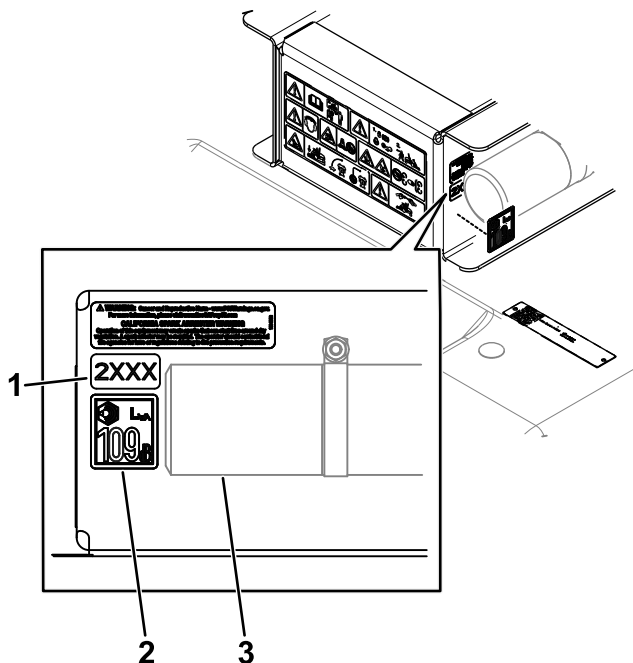
Benodigde onderdelen voor deze stap:

1	Geluidssticker (onderdeel 144-0512)
---	-------------------------------------

## Procedure

Voor model 31907 en 31909: breng de geluidssticker (onderdeel 144-0512) aan in de buurt van de sticker met het modeljaar zoals getoond in Figuur 15.

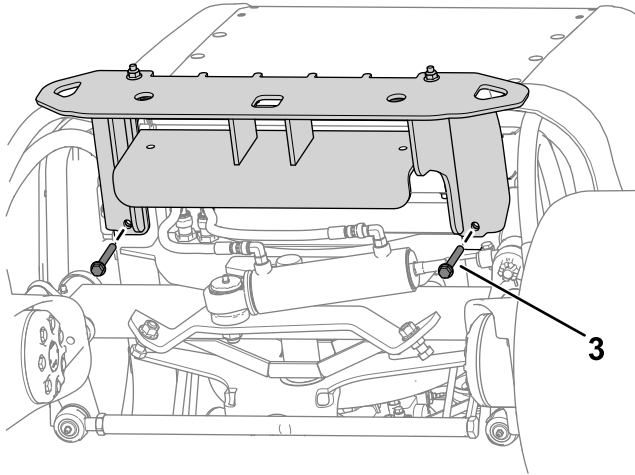
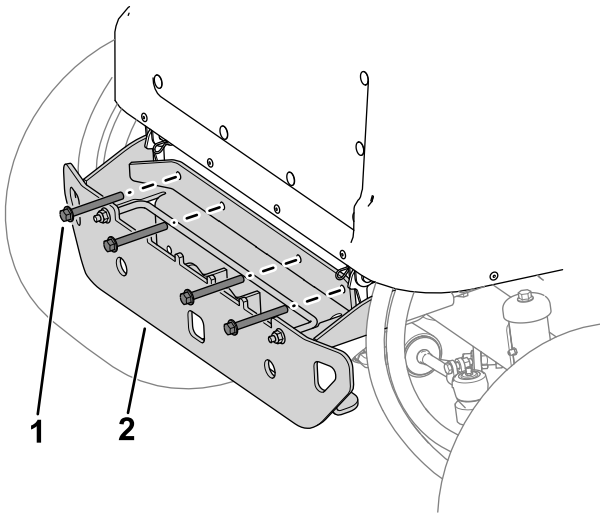
Verzekert dat het oppervlak schoon en droog is.



Figuur 15

g353549

- Sticker modeljaar
- Geluidssticker
- Koker voor de gebruikershandleiding



**Figuur 16**

g302775

1. Bout ( $\frac{3}{8}$ " x  $3\frac{1}{4}$ ")      3. Bout ( $\frac{3}{8}$ " x  $2\frac{3}{4}$ ")  
 2. Bumper

3. Bevestig de bumper losjes onder het machineframe; gebruik hierbij 2 bouten ( $\frac{3}{8}$ " x  $2\frac{3}{4}$ ") en 2 moeren ( $\frac{3}{8}$ ") zoals wordt getoond in [Figuur 16](#).  
 4. Zet de bevestigingselementen vast.

# 11

## De positie van de rolbeugel instellen

**Uitsluitend modellen 31900, 31901 en 31907**

Geen onderdelen vereist

### Procedure

Zet de rolbeugel omhoog; zie [De rolbeugel omhoog klappen \(bladz. 38\)](#).

# 12

## De accu aansluiten

**Uitsluitend modellen 31900, 31901 en 31907**

Geen onderdelen vereist

### Procedure

Sluit de accu aan; zie [De accu aansluiten \(bladz. 59\)](#).

# 13

## Het werktuig monteren

**Benodigde onderdelen voor deze stap:**

1	Optioneel werktuig (afzonderlijk bestellen; neem contact op met uw erkende Toro verdeler)
2	Inbusbout ( $\frac{3}{8}$ ")
2	Ring ( $\frac{3}{8}$ ")
2	Flensborgmoer ( $\frac{3}{8}$ ")

### Procedure

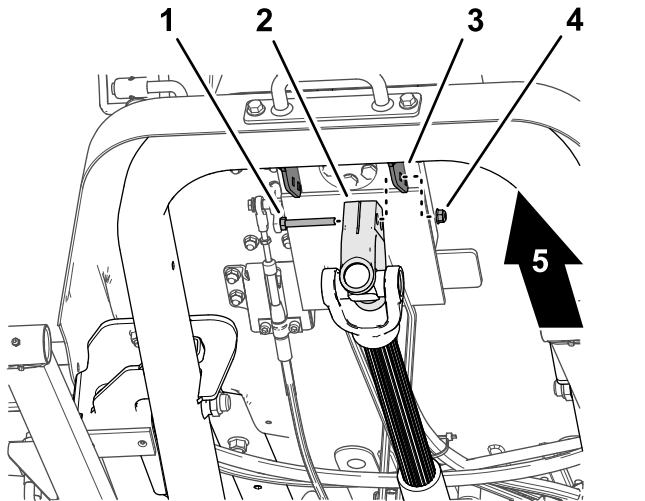
**Belangrijk:** Wanneer u wisselt van werktuig, moet u verifiëren bij uw erkende Toro verdeler of

**u het juiste aantal achtergewichten gebruikt voor dat specifieke werktuig.**

Monteer het frontwerktuig (bv. maai-eenheid, klepel, ploegmes of blazer); voer de volgende stappen uit en raadpleeg de *Gebruikershandleiding* van uw werktuig voor bijkomende montage-instructies.

1. Verwijder terwijl u de aandrijfas ondersteunt de tapbout en borgmoer waarmee het aandrijfasjuk is bevestigd aan de bevestigingsbeugel van de stuurklep (**Figuur 17**) en laat de aandrijfas voorzichtig zakken.

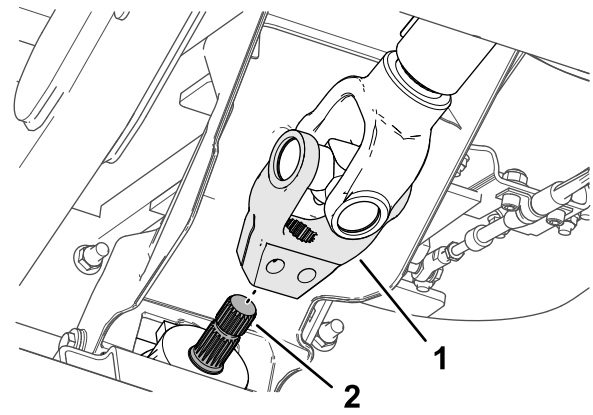
**Opmerking:** Gooi de tapbout en de borgmoer weg.



**Figuur 17**

- |  |                             |
|--|-----------------------------|
| 1. Tapbout                             | 4. Borgmoer                 |
| 2. Aandrijfasjuk                       | 5. Voorzijde van de machine |
| 3. Bevestigingsbeugel van de stuurklep |                             |

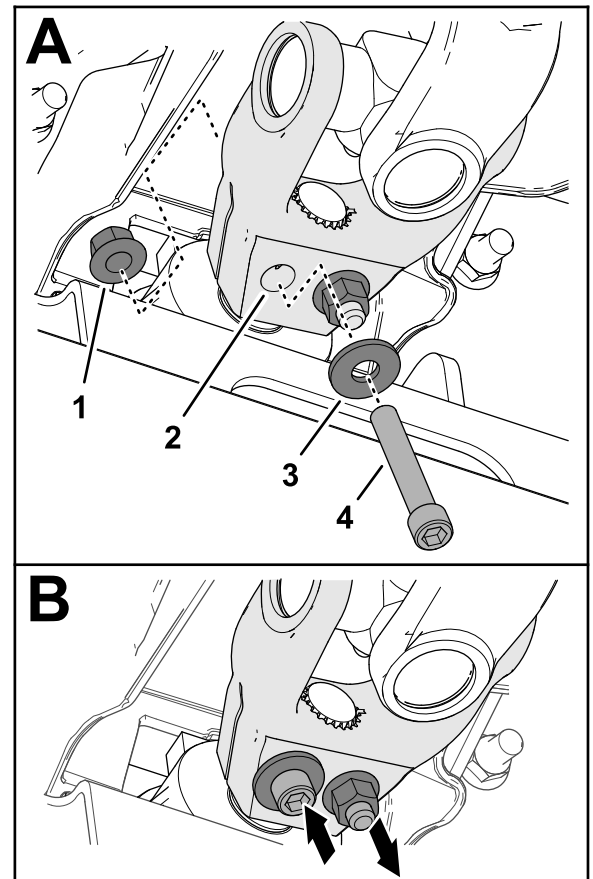
2. Zorg ervoor dat de aftakas uitgelijnd is; zie [De aandrijfas van de aftakas uitlijnen](#) (bladz. 62).
3. Laat iemand anders plaatsnemen op de stoel, het sleuteltje naar de stand AAN draaien, en de hefschakelaar van het werktuig gebruiken om de hefarmen naar beneden te brengen terwijl u de hefarmen naar beneden drukt.
4. Lijn de openingen in de hefarm uit met de openingen in de werktuigarm zoals omschreven in de *Montage-instructies* van het werktuig.
5. Lijn de sleuven in het aandrijfasjuk uit op de sleuven van de ingaande as van het werktuig (**Figuur 18**), en schuif het juk over de as.



**Figuur 18**

- |                  |                |
|------------------|----------------|
| 1. Aandrijfasjuk | 2. Ingaande as |
|------------------|----------------|

6. Monteer een tapbout met zeskantkop ( $\frac{3}{8}$ " x  $2\frac{1}{4}$ " door een ring ( $\frac{3}{8}$ " en de opening in het aandrijfasjuk (**Figuur 19**), en bevestig de tapbout met een flensborgmoer ( $\frac{3}{8}$ ").



**Figuur 19**

- |                                     |   |
|-------------------------------------|---|
| 1. Flensborgmoer ( $\frac{3}{8}$ ") | 3. Ring ( $\frac{3}{8}$ ")                                      |
| 2. Aandrijfasjuk                    | 4. Tapbout met zeskantkop ( $\frac{3}{8}$ " x $2\frac{1}{4}$ ") |

7. Monteer vanuit de tegenovergestelde richting een tapbout met zeskantkop ( $\frac{3}{8}$ " x  $2\frac{1}{4}$ ") door een ring ( $\frac{3}{8}$ ") en de opening in het aandrijfasjuk

([Figuur 19](#)) en bevestig de tapbout met een flensborgmoer ( $\frac{3}{8}$ ").

8. Draai de borgmoeren in stappen aan met een torsie van 61 N·m. Doe dit in een alternerend patroon.

## 14

### De vloeistofniveaus controleren

Geen onderdelen vereist

#### Procedure

Controleer het peil van de volgende vloeistoffen voordat u de motor voor de eerste keer start:

- Controleer het oliepeil in de motor; zie [Het motoroliepeil controleren \(bladz. 53\)](#).
- Controleer het peil van de koelvloeistof; zie [Het koelsysteem en koelvloeistofpeil controleren \(bladz. 63\)](#).
- Controleer het peil van de hydraulische vloeistof; zie [Het peil van de hydraulische vloeistof controleren \(bladz. 70\)](#).

## 15

### De bandenspanning controleren

Geen onderdelen vereist

#### Procedure

Controleer de bandenspanning; zie [Bandenspanning controleren \(bladz. 35\)](#).

**Belangrijk:** Zorg ervoor dat alle banden steeds de juiste bandenspanning hebben; hierdoor kan de machine optimale maaiprestaties leveren en goed functioneren. Pomp de banden niet te zacht op.

## 16

### De CE-set monteren

Benodigde onderdelen voor deze stap:

1	CE-set (afzonderlijk bestellen; neem contact op met uw erkende Toro-distributeur)
---	---

#### Procedure

Als u deze machine gebruikt in een land waar de CE-normen gelden, moet u de CE-set monteren; raadpleeg de *Montage-instructies* van de set.

# 17

## Het achtergewicht plaatsen

### Benodigde onderdelen voor deze stap:

	Gewicht – 19 kg [hoeveelheid is afhankelijk van uw model]
	Gewicht – 6 kg [hoeveelheid is afhankelijk van uw model]
1	Gewichtbeugel (indien nodig)
	Gewicht – 11 kg [hoeveelheid is afhankelijk van uw model]

Raadpleeg de volgende tabel voor het gewicht dat wordt meegeleverd met elke machine:

Model	Meegeleverd achtergewicht
31900	2 gewichten (19 kg elk)
31901	1 gewicht (19 kg)
31907	0 gewichten
31909	5 gewichten (19 kg elk) en 2 gewichten (6 kg)

## Het vereiste achtergewicht bepalen

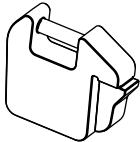
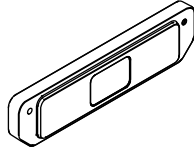
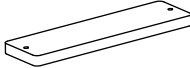
Zorg ervoor dat uw machine beschikt over de minimale hoeveelheid achtergewichten voor uw combinatie van tractie-eenheid en werktuig. Voor model 31900, 31901 en 31907 kunt u ook meer achtergewicht toevoegen voor een verbeterde prestatie op hellingen.

- Raadpleeg de [Minimaal vereist achtergewicht \(bladz. 23\)](#) tabel om het minimale aantal vereiste gewichten te bepalen.
- Om de prestaties op hellingen te verbeteren, voegt u het aantal van elk gewichttype toe zoals aangegeven in de tabel [Vereist achtergewicht voor verbeterde prestaties op hellingen \(bladz. 25\)](#).

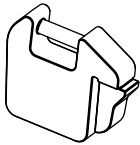
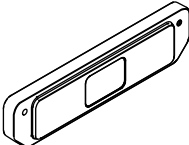
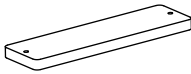
Om te zorgen voor een goede prestatie van de rolbeugel, mag u niet meer gewicht toevoegen dan is aangegeven in de tabel.

**Opmerking:** Als u beschikt over een uitgeruste CE-set, moet u de *Montage-instructies* van de set raadplegen voor de gepaste hellingsticker voor uw combinatie van tractie-eenheid en werktuig. Zorg ervoor dat de juiste hoeveelheid achtergewicht is toegevoegd (d.w.z. gewicht om te voldoen aan de vereiste hellingnorm of gewicht om te voldoen aan de verbeterde prestaties op hellingen).

## Minimaal vereist achtergewicht

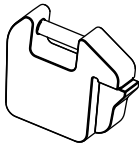
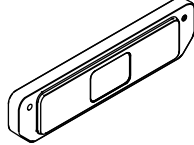
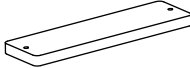
Modelnummer van tractie-eenheid	Modelnummer(s) of naam van werktuig	Aantal vereiste gewichten			Totaal
		19 kg	6 kg	11 kg	
					
31900	31970, 31971, 31974	2	0	0	2
	31970, 31971, 31974 en zonneschermb	3	0	0	3
	31972, 31973, 31975	3	0	0	3
	31972, 31973, 31975 en zonneschermb	4	0	0	4
	02835	4	0	0	4
	02835 en zonneschermb	5	0	0	5
	M-B rolbezemb	4	0	0	4
	MSC23345 en 31990*	5	2	0	7
	M-B rolbezemb en 31990*	5	2	3	10
	Erskine sneeuwrees en 31990*	5	2	2	9
31901	31970, 31971, 31974	1	0	0	1
	31970, 31971, 31974 en zonneschermb	2	0	0	2
	31972, 31973, 31975	2	0	0	2
	31972, 31973, 31975 en zonneschermb	3	0	0	3
	02835	3	0	0	3
	02835 en zonneschermb	3	0	0	3
	M-B rolbezemb	4	0	0	4
	MSC23345 en 31990*	5	0	0	5
	M-B rolbezemb en 31990*	5	2	3	10
	Erskine sneeuwrees en 31990*	5	2	2	9

## Minimaal vereist achtergewicht (cont'd.)

Modelnummer van tractie-eenheid	Modelnummer(s) of naam van werktuig	Aantal vereiste gewichten			Totaal
		19 kg	6 kg	11 kg	
					
31907	31970, 31971	0	0	0	0
	31970, 31971 en zonnescherm	0	0	0	0
	31972, 31973	1	0	0	1
	31972, 31973 en zonnescherm	2	0	0	2
	02835	1	0	0	1
	02835 en zonnescherm	2	0	0	2
	M-B rolbezem	1	0	0	1
	MSC23345 and 31990*	5	2	0	7
	M-B rolbezem en 31990*				
	Erskine sneeuwrees en 31990*				
31909	31970, 31971	5	2	0	7
	31972, 31973				
	02835				
	MSC23345				
	M-B rolbezem				
	Erskine sneeuwrees				
*Model 31990 is de koudebestendige kap. De vermelde gewichtvereiste is voor een machine die tegelijk uitgerust is met een koudebestendige kap en een werktuig (bv. sneeuwrees of rolbezem).					



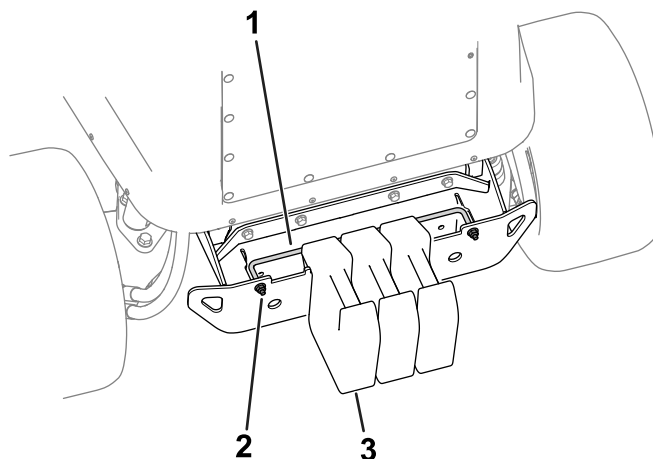
## Vereist achtergewicht voor verbeterde prestaties op hellingen

Modelnummer van tractie-eenheid	Modelnummer(s) of naam van werktuig	Aantal vereiste gewichten			Totaal
		19 kg	6 kg	11 kg	
					
31900	31970, 31971, 31974	5	0	0	5
	31970, 31971, 31974 en zonneschermb	5	0		5
	31972, 31973, 31975	5	0		5
	31972, 31973, 31975 en zonneschermb	5	0		5
	02835	5	0		5
	02835 en zonneschermb	5	2		7
31901	31970, 31971, 31974	5	2	0	7
	31970, 31971, 31974 en zonneschermb	5	0		5
	31972	5	0		5
	31973, 31975	5	2		7
	31972, 31973, 31975 en zonneschermb	5	0		5
	02835	5	2		7
	02835 en zonneschermb	5	2		7
31907	31970, 31971	5	2	0	7
	31970, 31971 en zonneschermb	4	0		4
	31972, 31973	5	0		5
	31972, 31973 en zonneschermb	3	0		3
	02835	3	2		5
	02835 en zonneschermb	2	0		2

Indien u een achtergewicht moet toevoegen, moet u contact opnemen met uw erkende Toro verdeler voor extra gewichten en de volgende montageprocedures raadplegen:

## Gewichten van 19 kg toevoegen

1. Maak het bevestigingsmateriaal los waarmee de stang van de gewichtvergrendeling aan de bumper is bevestigd.



Figuur 20

g299565

1. Stang van gewichtvergrendeling
2. Moer
3. Gewicht – 19 kg

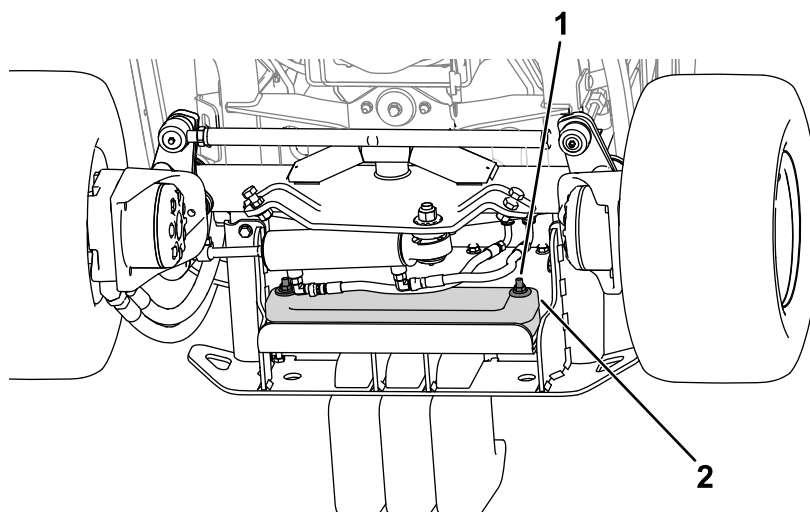
2. Voeg de vereiste hoeveelheid gewichten toe.
3. Maak het bevestigingsmateriaal van de stang van de gewichtvergrendeling vast om het gewicht aan de bumper te bevestigen.

## Gewichten van 6 kg toevoegen

1. Neem contact op met uw erkende Toro verdeler om de volgende onderdelen te bestellen:

Naam van onderdeel	Hoeveelheid	Onderdeelnummer
Schroef ( $\frac{3}{8}$ " x $3\frac{1}{2}$ " )	2	116-4701
Ring	2	125-9676
Moer ( $\frac{3}{8}$ " )	2	104-8301

2. Gebruik het bevestigingsmateriaal om de gewichten aan de bumper vast te maken (Figuur 21).



Figuur 21

g324822

1. Bevestigingsmateriaal
2. Gewicht – 6 kg

## Gewichten van 11 kg toevoegen

Voor tractie-eenheid/werktuig configuraties die *maximaal 2 gewichten (11 kg elk)* vereisen:

1. Neem contact op met uw erkende Toro verdeler om de gewichtbeugelset (onderdeelnummer 144-0480) te bestellen.
2. Monteer de gewichtbeugelset; raadpleeg de *Montage-instructies* van de set.

Voor tractie-eenheid/werktuig configuraties die *meer dan 2 gewichten (11 kg elk)* vereisen: [bv. tractie-eenheid model 31900 uitgerust met MSC23345 en 31990]

1. Neem contact op met uw erkende Toro verdeler om de volgende onderdelen te bestellen:

Naam van onderdeel	Hoeveelheid	Onderdeelnummer
Bout ( $\frac{3}{8}$ " x 4")	2	323-16
Moer ( $\frac{3}{8}$ ")	2	3256-3
Gewicht (11 kg)	1	144-0484-03
Gewichtbeugelset (omvat bevestigingsmaterialen en 2 gewichten)	1	144-0480

2. Voer de volgende stappen uit volgens uw specifieke situatie:

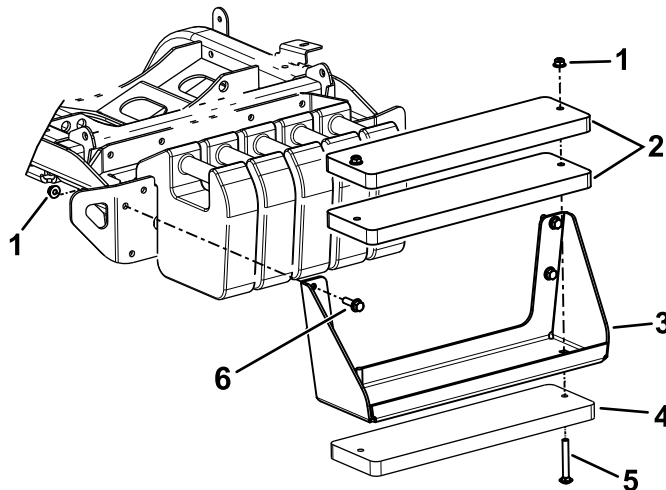
**Opmerking:** Raadpleeg [Figuur 22](#) voor deze stappen.

• **Voor te monteren gewichtbeugelsets:**

- A. Gebruik de bouten ( $\frac{3}{8}$ " x 4") en moeren ( $\frac{3}{8}$ ") om de 3 gewichten aan de beugel te bevestigen ([Figuur 22](#)).
- B. Gebruik de zeskantbouten en moeren (meegeleverd met de set) om de gewichtbeugel aan de machine te bevestigen ([Figuur 22](#)).

• **Voor eerder gemonteerde gewichtbeugelsets:**

- A. Verwijder de gewichtbeugel van de machine ([Figuur 22](#)).  
Bewaar het bevestigingsmateriaal.
- B. Verwijder het aanwezige bevestigingsmateriaal dat de gewichten aan de beugel bevestigt.
- C. Gebruik de bouten ( $\frac{3}{8}$ " x 4") en moeren ( $\frac{3}{8}$ ") om de 3 gewichten aan de beugel te bevestigen ([Figuur 22](#)).
- D. Gebruik het eerder verwijderde bevestigingsmateriaal om de gewichtbeugel aan de machine te bevestigen ([Figuur 22](#)).



**Figuur 22**

- |                                       |   |
|---------------------------------------|---|
| 1. Moer (onderdeelnr. 3256-3)         | 4. Extra gewicht                        |
| 2. Gewichten (meegeleverd met de set) | 5. Bout (onderdeelnr. 323-16)           |
| 3. Gewichtbeugel                      | 6. Zeskantbout (meegeleverd met de set) |

g331756

# 18

## De gewichtsoverbrenging van het werktuig afstellen

Geen onderdelen vereist

### Procedure

Voer deze procedure alleen uit als u een werktuig anders dan de standaard cirkelmaaidekken (bv. sneeuwrees, mes of klepel) monteert.

U kunt de hydraulische druk voor de gewichtsoverbrenging van het werktuig naar de tractie-eenheid wijzigen door de gewichtsoverbrengingsklep van het hydraulische verdeelstuk in te stellen. Voor de beste prestaties moet u de gewichtsoverbrengingsklep zo instellen dat stuiiterende bewegingen van het werktuig minimaal zijn op oneffen terrein, maar stel de klep ook zo in dat het werktuig niet zwaar rijdt over vlak terrein of te snel wordt neergelaten.

- Om het volgen van het oppervlak door het werktuig te verbeteren bij het werken op oneffen terrein, moet u de hydraulische gewichtsoverbrengingsdruk **verlagen** met het hydraulische verdeelstuk.

**Opmerking:** Als de zwenkwieken van het werktuig of de voorste rand van de sneeuwrees boven de grond zweven, is de hydraulische druk van de gewichtsoverbrengingsklep te hoog.

- Wanneer u vlak gazon maait, wanneer de maai-eenheid het gras scalpeert, wanneer de maai-kwaliteit in de breedterichting ongelijk is of de voorste rand van een sneeuwrees te zwaar schraapt, moet u de gewichtsoverbrengingsdruk **verhogen** met het hydraulische verdeelstuk.

**Opmerking:** Het verhogen van de gewichtsoverbrengingsdruk draagt ook gewicht over van het werktuig naar de wielen van de tractie-eenheid, waardoor de tractie-eenheid meer grip krijgt op de grond.

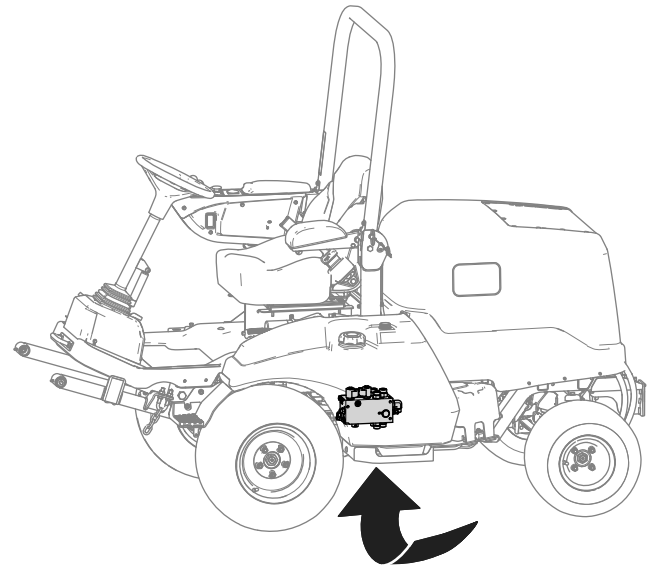
Stel de gewichtsoverbrengingsdruk als volgt in:

1. Gebruik de machine gedurende 10 minuten.

**Opmerking:** Dit zal de hydraulische vloeistof opwarmen.

2. Parkeer de machine op een horizontaal oppervlak, laat het werktuig zakken, stel de parkeerrem in werking, zet de motor af en verwijder het sleuteltje uit het contact.

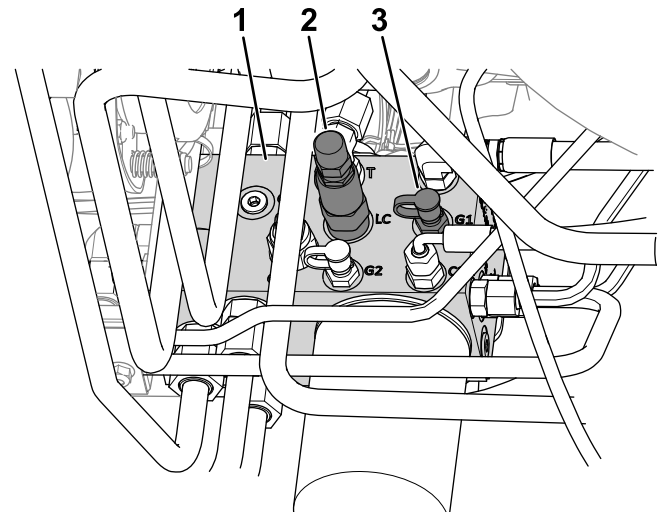
3. Zoek het hefverdeelstuk onder de machine (Figuur 23).



Figuur 23

g299920

4. Sluit een drukmeter aan op de testpoort (met de aanduiding G1; zie Figuur 24).



Figuur 24

g299924

1. Hydraulisch verdeelstuk
2. Gewichtsoverbrengingsspool (LC)
3. Testpoort (G1)

5. Verwijder aan de zijde van het hefverdeelstuk de dop van de testpoort (met de aanduiding G1; zie Figuur 24).
6. Maak de contraoer aan het einde van de gewichtsoverbrengingsspool (met de aanduiding LC; zie Figuur 24) los.
7. Start de motor en zet de gashendel op HOOG STATIONAIR.

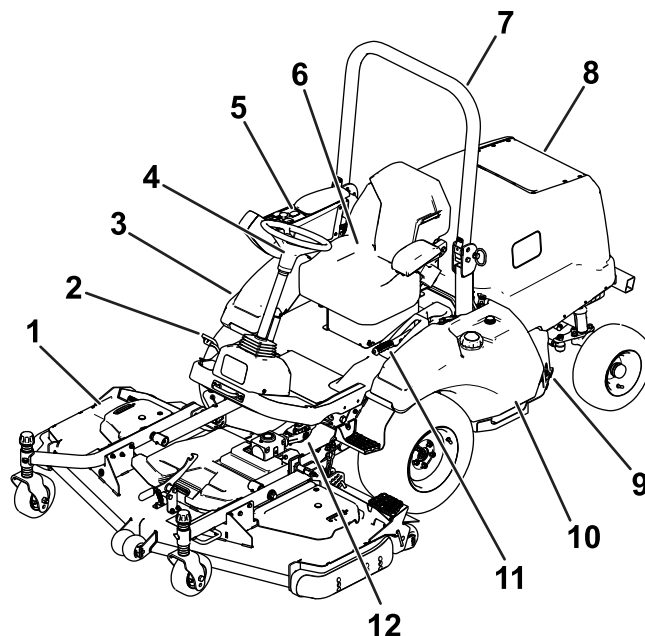
8. Stel de klep van het tegengewicht van de gewichtsoverbrengringsspoel in met een dopsleutel totdat de meter de gewenste druk aangeeft; raadpleeg de volgende tabel voor de aanbevolen drukinstelling van het werktuig.

- Draai de instelschroef rechtsom om de druk te verhogen.
- Draai de instelschroef linksom om de druk te verlagen.

Werktuig	Gewichtsoverbrengringsspoel-druk
Cirkelmaaidek	17,24 bar
Klepelmaaier (modelnummer 02835)	13,79 bar
Sneeuwrees	17,24 bar
Sneeuwschuif (modelnummer MSC23345 en STB13567B)	13,79 bar
Rolbezem (1,5 meter)	17,24 bar

9. Zet de motor af en verwijder het sleuteltje.
10. Zet de contraoer aan de onderkant van de gewichtsoverbrengringsspoel vast en draai de oer vast met een torsie van 13 tot 16 N·m.
11. Plaats de dop terug op de testpoort.
12. Verwijder de drukmeter van de testpoort.

# Algemeen overzicht van de machine



**Figuur 25**

g219621

- |                               |                               |
|-------------------------------|-------------------------------|
| 1. Maaidek                    | 7. Rolbeugel                  |
| 2. Tractiepedaal              | 8. Motorkap/motorcompartiment |
| 3. Hydraulische vloeistoftank | 9. Accu                       |
| 4. Stuurwiel                  | 10. Brandstoftank             |
| 5. Bedieningspaneel           | 11. Parkeerrem                |
| 6. Bestuurdersstoel           | 12. Aftakas                   |

## Bedieningsorganen

### Tractiepedaal

**Opmerking:** Stel de stand van de stoel in voordat u de machine gebruikt. Raadpleeg de *Montage-instructies* van de stoelset voor de instructies om de stoel af te stellen.

Druk op het tractiepedaal ([Figuur 26](#)) om de machine vooruit of achteruit te laten rijden.

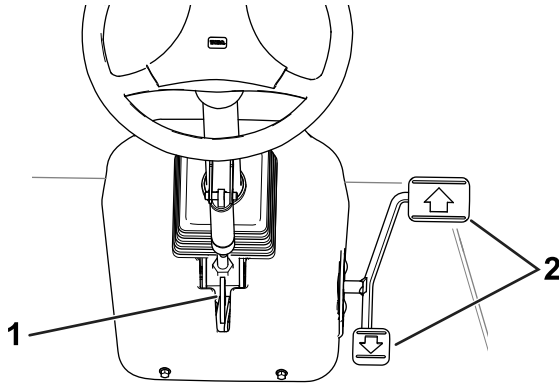
- **De machine vooruitrijden:** Gebruik uw tenen om op de bovenkant van het pedaal te drukken.
- **De machine achteruitrijden:** Gebruik uw tenen om op de onderkant van het pedaal te drukken.

**Opmerking:** Voor een gelijkmatig gebruik van de machine moet u uw hiel op het platform houden en het pedaal intrappen met uw tenen.

De rijsnelheid hangt af van hoever het pedaal wordt ingetrapt. Voor de maximale rijsnelheid trapt u het tractiepedaal volledig in terwijl de gashendel op SNEL staat. De maximumsnelheid vooruit is als volgt:

- Modelnr. 31900 en 31901: 21 km/u
- Modelnr. 31907 en 31909: 24 km/u

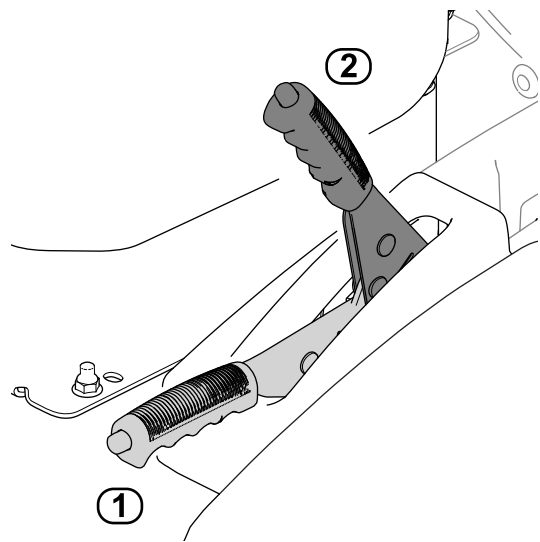
Voor maximaal vermogen bij een zware last of het oprijden van een heuvel zet u de gashendel op SNEL terwijl u het tractiepedaal licht indrukt om het motortoerental (rpm) hoog te houden. Als het motortoerental snel terugvalt, laat u het tractiepedaal iets los zodat het motortoerental weer kan toenemen.



**Figuur 26**

g219608

1. Hendel om stuurwiel te verstellen
2. Tractiepedaal verstellen



**Figuur 27**

g219574

1. UITGESCHAKELDE stand
2. INGESCHAKELDE stand

- **De parkeerrem uitschakelen:** Gebruik uw duim om de knop op de bovenkant van de hendel in te drukken en breng de hendel naar beneden naar de UITGESCHAKELDE stand.

**Opmerking:** Als de hendel niet volledig naar beneden is gebracht, wordt de machine uitgeschakeld wanneer u het tractiepedaal in werking stelt.

## Hendel om stuurwiel te verstellen

Om het stuurwiel naar u toe te kantelen, drukt u de hendel om het stuurwiel te verstellen (Figuur 26) naar beneden en trekt u de stuurkolom naar u toe. Laat de hendel los wanneer de stuurkolom zich in een stand bevindt waarin u het stuurwiel comfortabel kunt gebruiken.

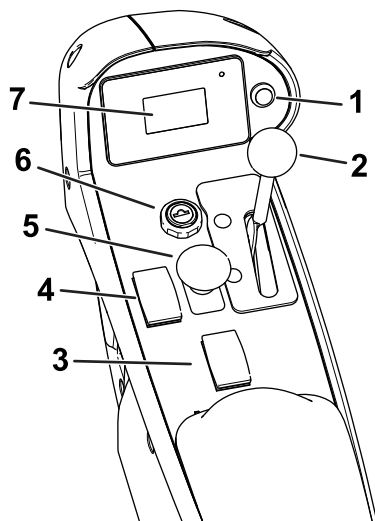
## Parkeerrem

Als u de motor afzet, moet u de parkeerrem in werking stellen (figuur 16) om te voorkomen dat de machine per ongeluk in beweging komt.

- **De parkeerrem in werking stellen:** Trek de hendel omhoog naar de INGESCHAKELDE stand.

## Bedieningspaneel

Raadpleeg de volgende hoofdstukken voor een beschrijving van de bedieningselementen van het bedieningspaneel (Figuur 28).



Figuur 28

g300409

- |                                |                      |
|--------------------------------|----------------------|
| 1. Knop van het weergavescherm | 5. Aftakasschakelaar |
| 2. Gashendel                   | 6. Contactschakelaar |
| 3. Hefschakelaar maai-eenheid  | 7. Weergavescherm    |
| 4. Schakelaar gloeibougie      |                      |

### Hefschakelaar werktuig

Met de hefschakelaar van het werktuig kunt u het werktuig omhoogbrengen naar de hoogste stand (d.w.z. de TRANSPORTSTAND) en omlaagbrengen naar de laagste stand (d.w.z. de BEDRIJFSSTAND).

- **Het werktuig omhoogbrengen:** druk op de achterkant van de schakelaar.
- **Het werktuig omlaagbrengen:** druk op de voorkant van de schakelaar.

Breng het werktuig omhoog naar de TRANSPORTSTAND wanneer u de machine transporteert van de ene locatie naar de andere. Breng het werktuig omlaag naar de BEDRIJFSSTAND wanneer u de machine niet gebruikt.

### Maai/aftakasschakelaar

- **De aftakas inschakelen:** trek de schakelaar omhoog.
- **De aftakas uitschakelen:** duw de schakelaar naar beneden.

De enige keer dat u de aftakas dient in te schakelen is wanneer het aftakaswerktuig zich in de BEDRIJFSSTAND bevindt (omlaaggebracht naar de grond met de aandrijfas aangesloten) en u klaar bent om de machine te beginnen gebruiken.

**Opmerking:** Als u de bestuurdersstoel verlaat terwijl de aftakasschakelaar nog op AAN staat, zal de motor automatisch worden uitgeschakeld, zie [Resetten van de aftakasaandrijving \(bladz. 43\)](#).

### Contactschakelaar

De contactschakelaar heeft 3 standen: UIT, AAN/VOORGLOEIEN en START.

Gebruik de schakelaar om de motor te starten of uit te schakelen [zie [Starten van de motor \(bladz. 43\)](#) of [De motor afzetten \(bladz. 43\)](#)] of om de informatie van het weergavescherm te bekijken [zie [De informatie op het weergavescherm begrijpen \(bladz. 39\)](#)].

### Gashendel

Met de gashendel bepaalt u het toerental.

- **Het motortoerental verhogen:** Zet de hendel naar voren.
- **Het motortoerental verlagen:** Zet de hendel naar achter.

### Schakelaar gloeibougie

Gebruik de schakelaar van de gloeibougie om een koude motor te starten.

### Weergavescherm

Het weergavescherm toont informatie over uw machine, zoals de bedrijfsmodus en diverse diagnostieken.

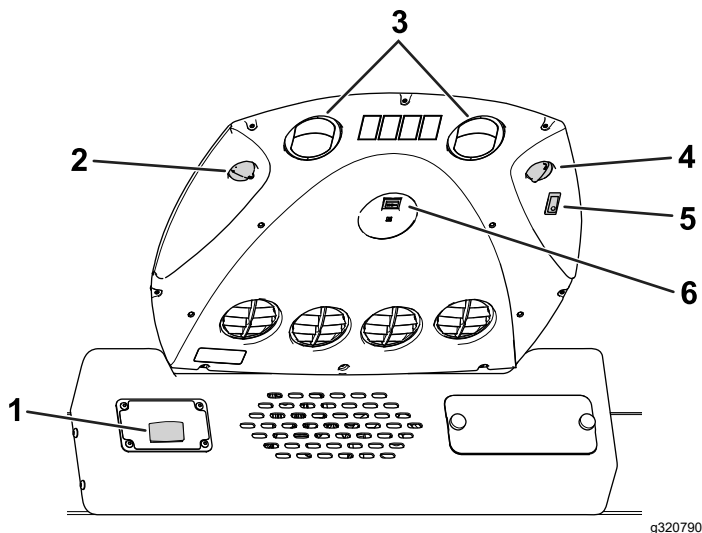
Zie [De informatie op het weergavescherm begrijpen \(bladz. 39\)](#) voor meer informatie over het weergavescherm.

### Knop van het weergavescherm

Zie [De knop van het weergavescherm gebruiken \(bladz. 39\)](#).

# Cabineknoppen

## Machines uitgerust met een cabine



**Figuur 29**

g320790

- |                            |                             |
|----------------------------|-----------------------------|
| 1. Ruitenwisserschakelaar  | 4. Lichtschakelaar          |
| 2. Knop ventilatorregeling | 5. Knop temperatuurregeling |
| 3. Recirculatiekanalen     | 6. Aircoschakelaar          |

### Ruitenwisserschakelaar

Gebruik de schakelaar (Figuur 29) om de ruitenwissers in of uit te schakelen.

### Ventilatorregelingsknop

Draai aan de ventilatorregelingsknop (Figuur 29) om de snelheid van de ventilator te regelen.

### Lichtschakelaar

Met deze schakelaar (Figuur 29) schakelt u het cabinelampje in en uit.

### Knop temperatuurregeling

Draai aan de knop van de temperatuurregeling (Figuur 29) om de temperatuur in de cabine te regelen.

### Aircoschakelaar

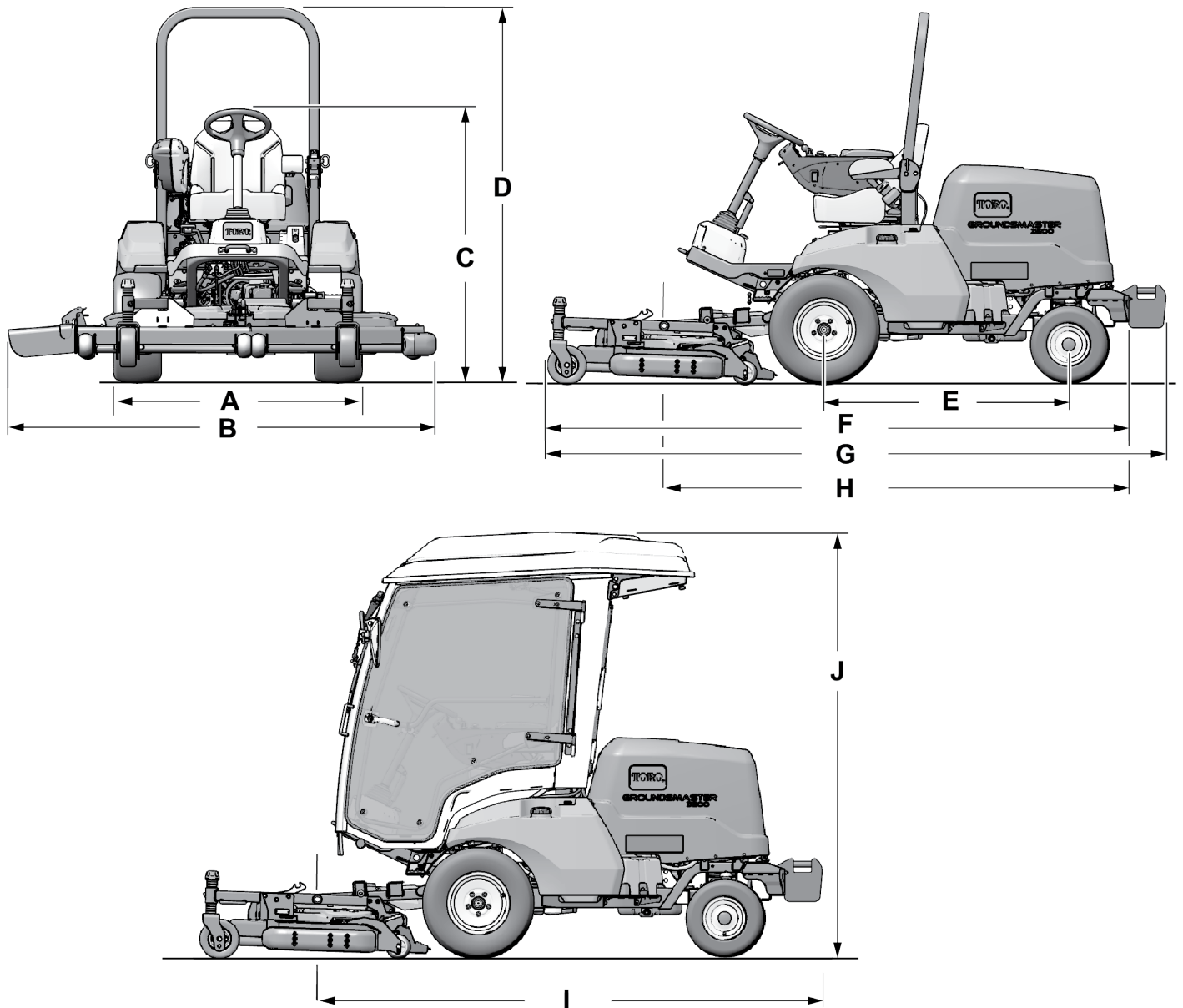
Met deze schakelaar (Figuur 29) kunt u de airconditioning aan- en uitzetten. Gebruik de knop van de ventilatorregeling om de airconditioning te regelen.

Open de recirculatiekanalen (Figuur 29) wanneer de airconditioning aan staat.



# Specificaties

Opmerking: Specificaties en ontwerp kunnen zonder voorafgaande kennisgeving worden gewijzigd.



Figuur 30

g334796

Beschrijving		Figuur 30 referentie	Afmetingen of gewicht
Hoogte met rolbeugel omhooggeklapt		D	200 cm
Hoogte met rolbeugel omlaag		C	111 cm
Hoogte met cabine(Model 31909)		J	226 cm
Totale lengte (uitgerust met achtergewichten) [Modellen 31900, 31901 en 31909]	Met uitgerust werktuig	G	Maximaal 332 cm
	Enkel tractie-eenheid.	I	Maximaal 272 cm
Totale lengte (niet uitgerust met achtergewichten) [Model 31907]	Met uitgerust werktuig	F	Maximaal 312 cm
	Enkel tractie-eenheid.	H	Maximaal 253 cm
Totale breedte (met uitgerust werktuig)		B	Zie <a href="#">Specificaties breedte (bladz. 34)</a> .
Lengte wielbasis		E	132 cm
Breedte loopvlak voorwiel	Modellen 31900 en 31901	A	132 cm
	Modellen 31907 en 31909		136 cm
Breedte loopvlak achterwiel	Model 31900		122 cm
	Modellen 31901, 31907 en 31909		128 cm
Afstand tot de grond	Modellen 31900 en 31901		20 cm
	Modellen 31907 en 31909		21 cm
Nettogewicht	Model 31900		794 kg
	Model 31901		792 kg
	Model 31907		836 kg
	Model 31909		1.106 kg

## Specificaties breedte

Raadpleeg de volgende tabel voor de breedteafmetingen van uw uitgeruste maai-eenheid:

Maai-eenheid	Breedte
Model 31970	198 cm
Model 31971	168 cm
Model 31972	228 cm
Model 31973	198 cm
Model 31974	158 cm
Model 31975	188 cm
Modelnr. 02835 (klepel)	218 cm

## Werktuigen/accessoires

Een selectie van door Toro goedgekeurde werktuigen en accessoires is verkrijgbaar voor gebruik met de machine om de mogelijkheden daarvan te verbeteren en uit te breiden. Neem contact op met een erkende servicedealer of een erkende Toro distributeur, of bezoek [www.Toro.com](http://www.Toro.com) voor een lijst van alle goedgekeurde werktuigen en accessoires.

Om veilige en optimale prestaties te verkrijgen, moet u ter vervanging alleen originele Toro onderdelen en accessoires gebruiken. Gebruik ter vervanging nooit onderdelen en accessoires van andere fabrikanten, omdat dit gevaarlijk kan zijn. Dit kan ertoe leiden dat de garantie op het product komt te vervallen.

# Gebruiksaanwijzing

## Voor gebruik

## Veiligheidsinstructies voorafgaand aan het werk

### Algemene veiligheid

- Laat kinderen of personen die geen instructie hebben ontvangen, de machine nooit gebruiken of onderhoudswerkzaamheden daaraan verrichten. Plaatselijke voorschriften kunnen nadere eisen stellen aan de leeftijd van degene die met de machine werkt. De eigenaar is verantwoordelijk voor de instructie van alle bestuurders en technici.
- Zorg ervoor dat u vertrouwd raakt met de bedieningsorganen en de veiligheidssymbolen, en weet hoe u de machine veilig kunt gebruiken.
- Zet de motor af, verwijder het contactsleuteltje en wacht totdat alle bewegende onderdelen tot stilstand zijn gekomen voordat u de bestuurderspositie verlaat. Laat de machine afkoelen voordat u deze afstelt, reinigt, stalt of er onderhoudswerkzaamheden aan verricht.
- Zorg ervoor dat u weet hoe u de machine en de motor snel kunt stoppen.
- Controleer de aanwezigheid en goede werking van de dodemansinrichtingen, veiligheidsschakelaars en afschermingen. Gebruik de machine uitsluitend als deze naar behoren werkt.
- Controleer voordat u begint te maaien altijd de machine om zeker te zijn dat de messen, de mesbouten en het maaimechanisme in goede staat zijn. Vervang versleten of beschadigde messen en bouten altijd als complete set om een goede balans te behouden.
- Inspecteer het terrein waarop u de machine gaat gebruiken en verwijder voorwerpen die de machine kan uitwerpen.

### Brandstofveiligheid

- Wees uiterst voorzichtig bij het omgaan met brandstof. Brandstof is ontvlambaar en de dampen kunnen tot ontploffing komen.
- Doof alle sigaretten, sigaren, pijpen en andere ontstekingsbronnen.
- Gebruik uitsluitend een goedgekeurd vat of blik voor de brandstof.
- Wanneer de motor loopt of heet is, mag u de brandstofdop niet verwijderen of geen brandstof toevoegen.

- Geen brandstof bijvullen of aftappen in een afgesloten ruimte.
- Bewaar de machine en het brandstofvat niet op plaatsen waar open vlammen, vonken of waakvlammen (bv. van een boiler of een ander toestel) aanwezig kunnen zijn.
- Probeer de motor niet te starten als u brandstof hebt gemorst; voorkom elke vorm van open vuur of vonken totdat de brandstofdampen volledig zijn verdwenen.

## Dagelijkse controle van de machine

Controleer de volgende aspecten dagelijks voordat u de machine gebruikt:

- **Luchtfilterindicator**; zie [Onderhoud van het luchtfilter \(bladz. 55\)](#)
- **Motorolie**; zie [Het motoroliepeil controleren \(bladz. 53\)](#)
- **Koelsysteem**; zie [Het koelsysteem en koelvloeistofpeil controleren \(bladz. 63\)](#)
- **Motorkapscherm en radiator**; zie [De koelribben controleren \(bladz. 64\)](#)
- **Peil van de hydraulische vloeistof**; zie [Het peil van de hydraulische vloeistof controleren \(bladz. 70\)](#)
- **Smeerpunten aftakas**; zie [Lagers en lagerbussen smeren \(bladz. 51\)](#)

## Bandenspanning controleren

**Onderhoudsinterval:** Bij elk gebruik of dagelijks

- **Aanbevolen bandenspanning (machines met tweewielaandrijving):**
  - Voorbanden: 1,38 bar
  - Achterbanden: 1,93 bar
- **Aanbevolen bandenspanning (machines met vierwielaandrijving):** 1,38 bar

### **⚠ GEVAAR**

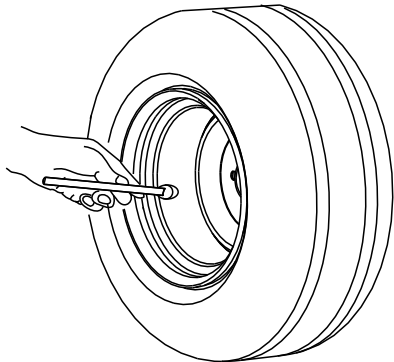
**Een te lage bandenspanning vermindert de zijdelingse stabiliteit van de machine op hellingen. Hierdoor kan de machine omkantelen, waardoor lichamelijk of dodelijk letsel kan ontstaan.**

**Pomp de banden niet te zacht op.**

Controleer de spanning van de voor- en achterbanden. Pomp de banden op of laat lucht ontsnappen totdat de banden de juiste spanning hebben.

**Belangrijk:** Zorg ervoor dat alle banden steeds voldoende bandenspanning hebben; hierdoor kan de machine optimale maaiprestaties leveren en goed functioneren.

Controleer de luchtdruk in alle banden voordat u de machine gebruikt.



Figuur 31

## Brandstof tanken

### Brandstof

**Belangrijk:** Gebruik alleen diesel met een laag of ultralaag zwavelgehalte.

Als de onderstaande waarschuwingen niet worden opgevolgd kan dit leiden tot schade aan de motor.

- Gebruik geen kerosine of benzine in plaats van dieselbrandstof.
- Meng nooit kerosine of motorolie met de dieselbrandstof.
- Bewaar de brandstof nooit in vaten die van binnen verzinkt zijn.
- Voeg geen additieven toe aan de brandstof.
- Gebruik uitsluitend schone, verse diesel of biodiesel.
- Koop brandstof in hoeveelheden die u binnen 180 dagen kunt gebruiken zodat u altijd verse brandstof heeft.

### Diesel

**Cetaangetal:** 40 of hoger

**Zwavelgehalte:** laag (<500 ppm) of ultralaag (<15 ppm)

Gebruik zomerdieselbrandstof (nr. 2-D) bij temperaturen boven -7 °C en winterdieselbrandstof

(nr. 1-D of nr. 1-D/2-D-mengsel) bij temperaturen beneden -7 °C.

**Opmerking:** Gebruik van winterdieselbrandstof bij lage temperaturen biedt een lager vlamptpunt en een lager stolpunt. Dit vergemakkelijkt het starten en vermindert de kans dat de filters verstopt raken. Gebruik bij temperaturen boven -7 °C zomer- in plaats van winterdieselbrandstof om de brandstofpomp langer te laten meegaan en meer vermogen te ontwikkelen.

### Biodiesel

Deze machine kan ook gebruik maken van een dieselmengsel tot maximaal B20 (20% biodiesel, 80% diesel).

**Zwavelgehalte:** ultralaag (<15 ppm)

**Biodiesel specificatie:** ASTM D6751 of EN 14214

**Gemengde brandstof specificatie:** ASTM D975, EN 590, of JIS K2204

**Belangrijk:** Het aandeel diesel moet een ultralaag zwavelgehalte hebben.

Neem de volgende voorzorgsmaatregelen in acht:

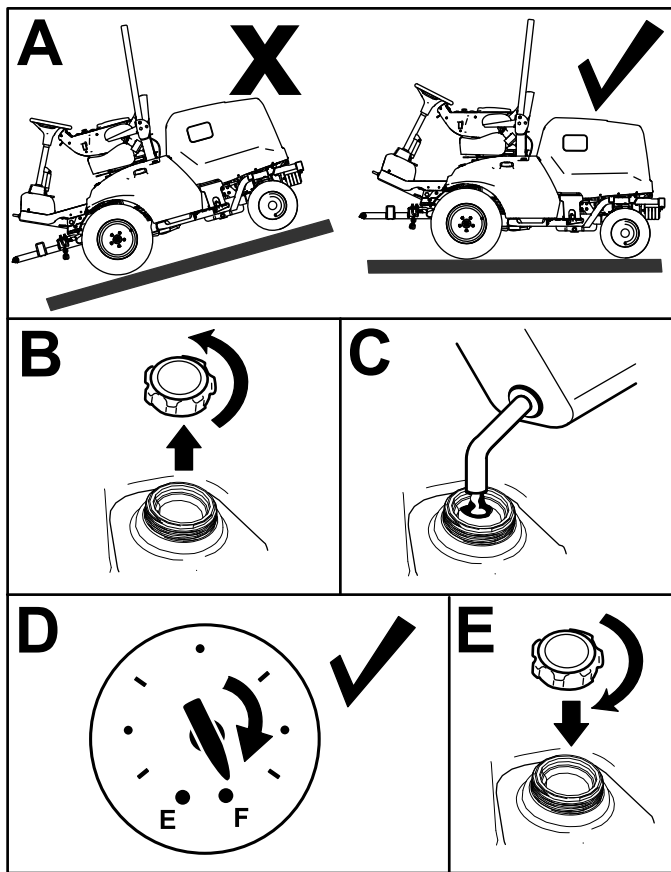
- Biodieselmengsels kunnen gelakte oppervlakken beschadigen.
- Gebruik B5 (biodieselinhoud 5%) of mengsels met een lager percentage in koud weer.
- Controleer afdichtingen, slangen en pakkingen, die in contact met brandstof komen, omdat zij in de loop der tijd hierdoor kunnen worden aangetast.
- Nadat u bent overgestapt op een biodieselmengsel kan een brandstoffilter een tijdlang verstopt raken.
- Neem contact op met uw erkende Toro-distributeur als u meer informatie over biodiesel wenst.

## Brandstoftank vullen

**Inhoud brandstoftank:** 45 liter

**Opmerking:** Vul indien mogelijk de brandstoftank telkens na gebruik; zo beperkt u de opstapeling van condensatie in de brandstoftank tot een minimum.

1. Parkeer de machine op een horizontaal oppervlak (Figuur 32), stel de parkeerrem in werking, schakel de motor uit en verwijder het sleuteltje.
2. Schroef de dop van de brandstoftank los.
3. Vul de brandstoftank met de gespecificeerde brandstof tot de wijzer van de brandstofmeter aangeeft dat de tank vol is.
4. Schroef de dop op de brandstoftank.



Figuur 32

## ⚠ VOORZICHTIG

Niet-aangesloten of beschadigde interlockschakelaars kunnen onverwachte gevolgen hebben op de werking van de machine. Dit kan lichamelijk letsel veroorzaken.

- Laat de interlockschakelaars ongemoeid.
- Controleer elke dag de werking van de interlockschakelaars en vervang beschadigde schakelaars voordat u de machine weer in gebruik neemt.

1. Zet de AFTAKASSchakelaar UIT en haal uw voet van het tractiepedaal.
2. Draai de contactschakelaar naar de START-stand. Als de motor niet ronddraait/aanslaat ga dan naar stap 3.

**Opmerking:** Als de motor niet aanslaat, is er misschien een defect in het veiligheidssysteem.

3. Neem, terwijl de motor draait, uw gewicht van de stoel en zet de aftakasschakelaar op AAN. De motor moet binnen 2 seconden afslaan. Als de motor afslaat, ga dan naar stap 4.

**Belangrijk:** Als de motor niet afslaat, is er een defect in het veiligheidssysteem. Neem contact op met uw erkende Toro-distributeur.

4. Sta, terwijl de motor draait en de aftakasschakelaar in de UIT-stand staat, recht uit de stoel en druk het tractiepedaal in. De motor moet binnen 2 seconden afslaan. Als de motor afslaat, ga dan naar stap 5.

**Belangrijk:** Als de motor niet afslaat, is er een defect in het veiligheidssysteem. Neem contact op met uw erkende Toro-distributeur.

5. Stel de parkeerrem in werking. Druk, terwijl de motor draait en de aftakasschakelaar in de AAN-stand staat, het tractiepedaal in. De motor moet binnen 2 seconden afslaan. Als de motor afslaat, werkt de schakelaar correct; het veiligheidssysteem is klaar voor gebruik van de machine.

**Belangrijk:** Als de motor niet afslaat, is er een defect in het veiligheidssysteem. Neem contact op met uw erkende Toro-distributeur.

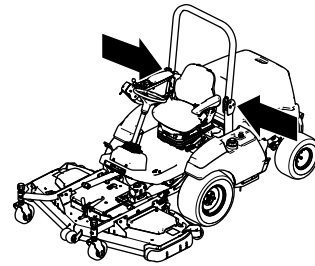
## Veiligheidssysteem controleren

**Onderhoudsinterval:** Bij elk gebruik of dagelijks

Het veiligheidssysteem is bedoeld om aanslaan of starten van de motor alleen mogelijk te maken als het tractiepedaal in de neutraalstand staat en de aftakas in de UIT-stand staat. Bovendien dient de motor af te slaan wanneer het volgende gebeurt:

- De aftakasschakelaar staat op AAN terwijl u niet op de stoel zit.
- Het tractiepedaal wordt ingetrapd maar u zit niet op de stoel.
- Het tractiepedaal wordt ingetrapd en de parkeerrem is ingeschakeld.

# De rolbeugel verstellen



g257846

## ⚠ WAARSCHUWING

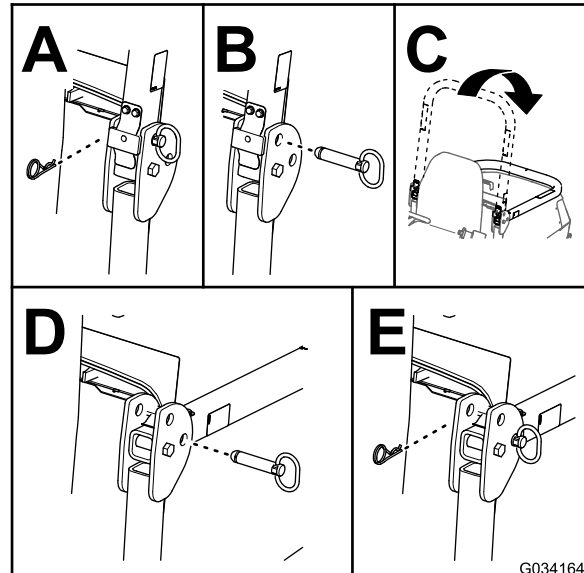
Als de machine kantelt, kan dat lichamelijk of dodelijk letsel tot gevolg hebben.

- Houd de rolbeugel in de omhooggeklapte, geborgde stand.
- Gebruik de veiligheidsgordel.

## ⚠ WAARSCHUWING

Er is geen omkantelbeveiliging als de rolbeugel omlaag is geklapt.

- Gebruik de machine niet op oneffen terrein of op een heuvel met een omlaaggeklapte rolbeugel.
- Klap de rolbeugel uitsluitend omlaag als dit absoluut noodzakelijk is.
- Doe de veiligheidsgordel niet om als de rolbeugel omlaag is geklapt.
- Rij langzaam en voorzichtig.
- Klap de rolbeugel omhoog zodra de ruimte dit toelaat.
- Let goed op dat er voldoende ruimte boven de machine is (bv. takken, deuropeningen, elektrische kabels) voordat u onder een object rijdt en zorg ervoor dat u dit niet raakt.



g034164

Figuur 33

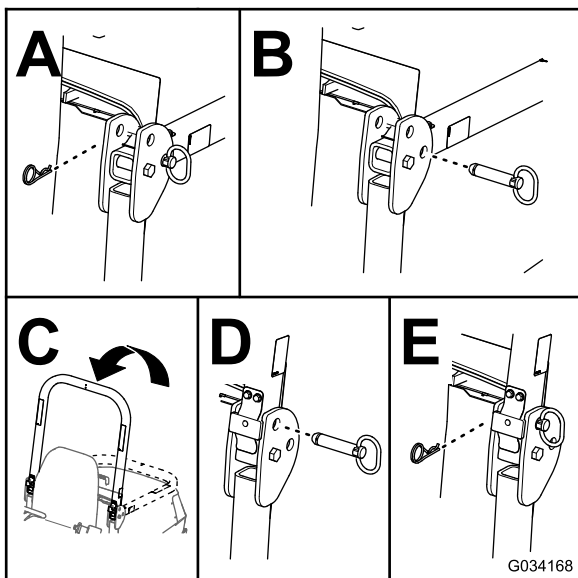
## De rolbeugel omlaagklappen

**Belangrijk:** Klap de rolbeugel uitsluitend omlaag als dit absoluut noodzakelijk is.

1. Parkeer de machine op een horizontaal oppervlak, stel de parkeerrem in werking, laat de maai-eenheid zakken, schakel de motor uit en verwijder het sleuteltje.
2. Maak de borgpennen en de pennen van de rolbeugel los (Figuur 33).
3. Laat de rolbeugel zakken en borg hem met de pennen en de borgpennen (Figuur 33).

## De rolbeugel omhoog klappen

1. Parkeer de machine op een vlakke ondergrond, stel de parkeerrem in werking, laat de maai-eenheid neer, schakel de motor uit en verwijder het sleuteltje uit de contactschakelaar.
2. Maak de borgpennen en de pennen van de rolbeugel los (Figuur 34).
3. Zet de rolbeugel omhoog en borg hem met de pennen en de borgpennen (Figuur 34).

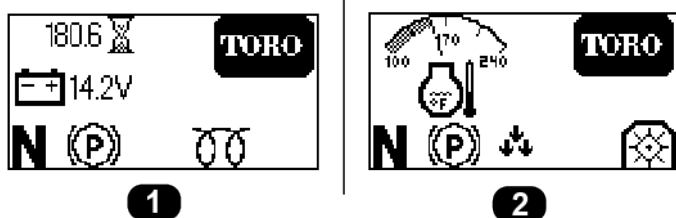


Figuur 34

g034168

## De informatie op het weergavescherm begrijpen

Het weergavescherm toont informatie zoals de bedrijfsmodus en diverse diagnostieken en andere informatie over de machine. Er zijn 2 hoofdinformatieschermen (Figuur 35) en een hoofdmenuscherm.



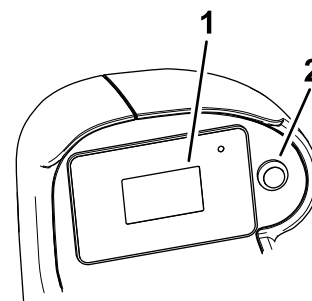
Figuur 35

g308751

1. Scherm met accupeil en urenteller
2. Scherm met motortemperatuur

## De knop van het weergavescherm gebruiken

Gebruik de knop van het weergavescherm (afgebeeld in Figuur 36) om te wisselen tussen de 2 hoofdinformatieschermen en om naar het hoofdmenu te gaan.



Figuur 36

g297898

1. Weergavescherm
2. Knop van het weergavescherm

- **Om naar het hoofdmenu te gaan:** Houd de knop van het weergavescherm ingedrukt tot de menu-opties op het scherm verschijnen.
- **Om een menu-optie te selecteren:** Druk snel twee keer op de knop van het weergavescherm.  
U kunt deze actie ook uitvoeren om te wisselen bij een optie (bv. wisselen tussen Engelse of metrische eenheden in het scherm INSTELLINGEN).
- **Om terug te keren naar het vorige scherm** (bv. terugkeren naar het scherm met het HOOFDMENU van het scherm INSTELLINGEN, of terugkeren naar de hoofdinformatieschermen van het scherm met het HOOFDMENU): houd de knop van het weergavescherm ingedrukt tot het vorige scherm verschijnt.
- **Om naar beneden te scrollen naar het volgende menu-optie:** Druk één keer op de knop van het weergavescherm.

## De menu-opties begrijpen

### Hoofdmenu

Menu-optie	Beschrijving
FOUTEN	Bevat een lijst met de recente machinefouten. Raadpleeg de <i>Onderhoudshandleiding</i> of een erkende Toro-distributeur voor meer informatie over het menu STORINGEN.
ONDERHOUD	Bevat informatie over de machine zoals bedrijfsuren en tellingen. Raadpleeg de tabel <a href="#">Onderhoud (bladz. 40)</a> .
DIAGNOSTIEK	Geeft de verschillende huidige statussen en gegevens van de machine weer. U kunt deze informatie gebruiken om bepaalde problemen op te lossen, omdat het menu snel laat zien welke bedieningsorganen van de machine aan/uit zijn en controleniveaus weergeeft (bv. sensorwaarden).

## Hoofdmenu (cont'd.)

INSTELLINGEN	Hier kunt u het InfoCenter-scherm configureren en aan uw voorkeuren aanpassen. Raadpleeg de tabel <a href="#">Instellingen (bladz. 40)</a> .
BETREFFENDE	Hier ziet u het modelnummer, het serienummer en de versie van de software op uw machine. Raadpleeg de tabel <a href="#">Machine (bladz. 40)</a> .

## Onderhoud

Menu-optie	Beschrijving
HOURS	Geeft het totaal aantal uren weer dat het sleuteltje op aan staat en de motor en de aftakas ingeschakeld zijn.
COUNTS	Geeft de startcycli van de aftakas en de motor weer.

## Instellingen

Menu-optie	Beschrijving
COUNTS	Bepaalt de eenheden die gebruikt worden op het weergavescherm. De opties zijn Engels of metrisch.
TAAL	Bepaalt de taal die gebruikt wordt in het weergavescherm.
ACHTERGRONDVERLICHTING	Regelt de helderheid van het weergavescherm.
CONTRAST	Regelt het contrast van het weergavescherm.
BEVEILIGDE MENU'S	Verleent een persoon die gemachtigd is door uw bedrijf toegang tot de beveiligde menu's met een pincode (bv. de hellingsensorinstelling en de mogelijkheid om het storingslogboek te wissen).
BEVEILIGDE INSTELLINGEN	Wanneer dit uitgeschakeld is, kunt u naar de beveiligde menu's gaan zonder de pincode te moeten invoeren.
HELLINGSSENSOR GEMONTEERD	Toont of een hellingsensor al dan niet gemonteerd is. Als een hellingsensor verwijderd is van de machine, kan deze functie uitgeschakeld worden om de communicatiestoring i.v.m. de hellingsensor te wissen.

## Diagnostiek

## Diagnostiek (cont'd.)

Menu-optie	Beschrijving
MAAIDEK	Geeft aan of de inputs/outputs van de maai-eenheid actief zijn.
AFTAKAS	Geeft aan of de aftakas actief is.
MOTOR	Geeft aan of de inputs/outputs van de motor actief zijn.

## Machine

Menu-optie	Beschrijving
MODEL	Het modelnummer van de machine.
SERIENUMMER	Het serienummer van de machine.
SOFTWARE REVISIE	De softwareversie van de hoofdbedieningseenheid.

## De pictogrammen op het weergavescherm begrijpen

Raadpleeg de volgende tabel voor een beschrijving van elk pictogram van het weergavescherm:

### Pictogrammen van het weergavescherm

	Motortoerental
	Motorfout
	Urenteller
	Luchtinlaatverwarming actief
	De bestuurder moet op de stoel zitten
	Parkeerrem ingeschakeld
	Neutraalstand
	Aftakas is ingeschakeld
	Aftakas is uitgeschakeld
	De maai-eenheden worden omlaaggebracht
	De maai-eenheden worden omhooggebracht
PIN	Pincode



## Pictogrammen van het weergavescherm (cont'd.)

	Accu
	Koelvloeistoftemperatuur

## De beveiligde menu's gebruiken

**Opmerking:** De standaard pincode van de machine is '1234'.

Als u de pincode heeft gewijzigd en vergeten bent, neem dan contact op met uw erkende Toro-distributeur voor hulp.

1. Selecteer de optie INSTELLINGEN.
2. Selecteer de optie BEVEILIGDE MENU'S.
3. Om de pincode in te voeren, drukt u op de knop van het weergavescherm tot het eerste gewenste cijfer verschijnt. Druk dan twee keer snel op de knop van het weergavescherm om naar het volgende cijfer te gaan.
4. Nadat alle vier cijfers zijn ingevoerd, drukt u één keer op de knop van het weergavescherm om de pincode in te geven.

Als de pincode juist is ingevoerd, zal het pictogram van de pincode bovenaan rechts van alle menuschermen verschijnen.

## Tijdens gebruik

## Veiligheid tijdens het werk

### Algemene veiligheid

- De eigenaar/gebruiker is verantwoordelijk voor ongelukken die persoonlijk letsel of materiële schade kunnen veroorzaken, en hij dient zulke ongelukken te voorkomen.
- Draag geschikte kleding en uitrusting, zoals oogbescherming, een lange broek, stevige schoenen met een gripvaste zool en gehoorbescherming. Draag lang haar niet los en draag geen losse kleding of juwelen.
- Gebruik de machine niet als u ziek, moe of onder de invloed van alcohol of drugs bent.
- Geef uw volledige aandacht als u de machine gebruikt. Zorg ervoor dat u met niets anders bezig bent waardoor u kunt worden afgeleid, anders kunnen er letsels ontstaan of kan eigendom worden beschadigd.

- Voordat u de motor start: zorg dat alle aandrijvingen in de neutraalstand staan, de parkeerrem in werking is gesteld en u zich in de bestuurderspositie bevindt.
- Vervoer geen passagiers op de machine en houd omstanders en kinderen weg uit het werkgebied.
- Gebruik de machine uitsluitend bij een goede zichtbaarheid zodat u kuilen en verborgen gevaren kunt vermijden.
- Gebruik de machine niet op nat gras. Als de wielen hun grip verliezen, kan de machine gaan glijden.
- Houd uw handen en voeten uit de buurt van draaiende onderdelen. Blijf uit de buurt van de afvoeropening.
- Kijk achterom en omlaag voordat u achteruitrijdt om er zeker van te zijn dat de weg vrij is.
- Wees voorzichtig bij het naderen van blinde hoeken, struiken, bomen, en andere objecten die uw zicht kunnen belemmeren.
- Stop de maaimessen als u niet daadwerkelijk maait.
- Stop de machine, verwijder het sleuteltje en wacht totdat alle bewegende onderdelen tot stilstand zijn gekomen voordat u het werktuig controleert nadat u een voorwerp heeft geraakt of de machine abnormaal begint te trillen. Voer alle noodzakelijke reparaties uit voordat u de machine weer in gebruik neemt.
- Verminder uw snelheid en wees voorzichtig als u een bocht maakt of wegen en voetpaden oversteekt met de machine. Verleen altijd voorrang.
- Schakel de aandrijving van de maai-eenheid uit, schakel de motor uit, verwijder het sleuteltje en wacht totdat alle bewegende onderdelen tot stilstand zijn gekomen voordat u de maaihoogte wijzigt (tenzij u deze kunt aanpassen vanuit de bestuurderspositie).
- Laat de motor enkel draaien in goed verluchte omgevingen. Uitlaatgassen bevatten koolstofmonoxide, dat dodelijk is bij inademing.
- Als u de machine verlaat, laat deze dan niet draaien.
- Doe het volgende voordat u de bestuurdersstoel verlaat:
  - Parkeer de machine op een horizontaal oppervlak.
  - Schakel de aftakas uit en laat de werktuigen zakken.
  - Stel de parkeerrem in werking.
  - Zet de motor af en verwijder het sleuteltje.

- Wacht totdat alle bewegende onderdelen tot stilstand zijn gekomen.
- Bedien de machine uitsluitend wanneer de zichtbaarheid goed is. Gebruik de machine niet als het kan bliksemen.
- De machine niet gebruiken als sleepvoertuig.
- Gebruik alleen door Toro goedgekeurde accessoires, werktuigen en reserveonderdelen.

## Bescherming van de rolbeugel

- De rolbeugel is een volledige en doeltreffende veiligheidsvoorziening.
- Verwijder geen onderdelen van de rolbeugel van de machine.
- Controleer of de veiligheidsgordel is bevestigd aan de machine.
- Trek de gordelband over uw schoot en steek de gordel in de gordelhouder aan de andere kant van de stoel.
- Om de veiligheidsgordel los te maken, houdt u de gordel vast, duwt u op de knop van de gordelhouder om de gordel los te maken, en leid u de gordelband in de terugloopopening. Zorg ervoor dat u de veiligheidsgordel in een noodgeval snel kunt losmaken.
- Controleer aandachtig of er obstakels zijn waar u onderdoor moet rijden, en zorg dat u ze niet raakt.
- Houd de rolbeugel in deugdelijke staat door deze regelmatig grondig te controleren op beschadiging, en zorg dat alle bevestigingsmateriaal stevig is vastgedraaid.
- Vervang beschadigde onderdelen van de rolbeugel. U mag deze niet repareren of aanpassen.

## Bijkomende rolbeugelveiligheid voor machines met een cabine of vaste rolbeugel

- Een door Toro gemonteerde cabine is een rolbeugel.
- Doe altijd de veiligheidsgordel om.

## Bijkomende rolbeugelveiligheid voor machines met een inklapbare rolbeugel

- Houd een inklapbare rolbeugel in de opgeheven en vergrendelde positie en doe uw veiligheidsgordel om als u de machine gebruikt met de rolbeugel omhoog.
- Klap een inklapbare rolbeugel slechts tijdelijk omlaag en alleen als dit noodzakelijk is. Doe de

veiligheidsgordel niet om als de rolbeugel omlaag is geklapt.

- Let op: er is geen omkantelbeveiliging als een inklapbare rolbeugel omlaag is geklapt.
- Controleer het gebied dat u gaat maaien en klap de rolbeugel nooit omlaag op golvend terrein of gebieden met steile hellingen of waterkanten.

## De machine veilig gebruiken op hellingen

- Het maaien op hellingen is een belangrijke factor bij ongelukken waarbij de controle over de machine wordt verloren of deze omkantelt. Dit kan ernstig of dodelijk letsel veroorzaken. U bent verantwoordelijk voor een veilig gebruik van de machine op hellingen. Gebruik van de machine op hellingen vereist altijd extra voorzichtigheid.
- Onderzoek de toestand van het werkgebied om te bepalen of de machine veilig kan worden gebruikt op de helling. Gebruik altijd uw gezond verstand en uw beoordelingsvermogen wanneer u dit onderzoek uitvoert.
- Neem de hieronder genoemde instructies voor gebruik van de machine op hellingen door en ga na na of u de machine in de specifieke situatie op het betreffende terrein kunt gebruiken. Veranderingen in het terrein kunnen tot gevolg hebben dat de machine anders reageert op hellingen.
- Vermijd starten, stoppen of bochten maken op hellingen. Vermijd plotse veranderingen van snelheid of richting. Draai langzaam en geleidelijk.
- Gebruik een machine nooit in omstandigheden waarbij u twijfelt over tractie, sturen of stabiliteit.
- Verwijder of markeer obstakels zoals greppels, putten, geulen, hobbels, stenen en andere verborgen gevaren. In hoog gras zijn obstakels niet altijd zichtbaar. De machine kan omslaan op oneffenheden in het terrein.
- Denk eraan dat de machine tractie kan verliezen doordat u bergafwaarts, op nat gras of dwars op een helling maait. Als de aandrijfwielen tractie verliezen, kunnen ze gaan slippen en kunt u niet meer remmen of sturen.
- Rij zeer voorzichtig als u de machine gebruikt in de buurt van steile hellingen, greppels, dijken, waterhindernissen en andere gevaarlijke punten. De machine kan plotseling omslaan als een wiel over de rand komt, of als de rand instort. Zorg voor een veilige afstand tussen de machine en een gevarenzone.
- Spoor gevaren onderaan de helling op. Indien er gevaren zijn, maait u de helling met een loopmaaimachine.
- Laat de maai-eenheden indien mogelijk neer op de grond wanneer u de machine op een helling

gebruikt. Als u de maai-eenheden omhoog brengt op hellingen, kan de machine onstabiel worden.

- Wees uiterst voorzichtig met grasopvangsystemen of andere werktuigen. Deze kunnen de machine minder stabiel maken, waardoor u de controle over de machine kunt verliezen.

## Starten van de motor

1. **Machines model 31900 en 31901:** Controleer of de hendel van de brandstofklep op AAN staat; raadpleeg [Figuur 59](#) in [Onderhoud van het brandstoffilter](#) (bladz. 57).
2. Ga zitten op de bestuurdersstoel en maak de veiligheidsgordel vast.
3. Ga na of de parkeerrem ingeschakeld is en de aftakas uitgeschakeld is.
4. Voorverwarm de motor door het contactsleuteltje te draaien naar de stand AAN.
5. Houd de schakelaar van de gloeibougies 10 seconden ingedrukt.
6. Draai het sleuteltje naar START, probeer de motor niet langer dan 15 seconden te starten en laat het sleuteltje terugkeren naar de stand AAN.

**Opmerking:** Als de motor nogmaals moet worden voorgegloeid, draait u het sleuteltje eerst op UIT en vervolgens op AAN/VOORGLOEIEN. Herhaal dit indien nodig.

7. Laat de motor stationair of halfgas lopen tot deze opgewarmd is.

## Resetten van de aftakasaandrijving

**Opmerking:** Als u de bestuurderstoel verlaat terwijl de aftakasschakelaar op AAN staat, zal de motor automatisch worden uitgeschakeld.

Doe het volgende om de aftakasaandrijving te resetten:

1. Druk de aftakasschakelaar naar beneden.
2. Start de motor; zie [Starten van de motor](#) (bladz. 43).
3. Trek de aftakasschakelaar omhoog.

## De motor afzetten

1. Gebruik de gashendel om het motortoerental te verlagen.
2. Zet de aftakasschakelaar in de stand UIT.

3. Draai het contactsleuteltje naar UIT en verwijder het uit de schakelaar.

## Na gebruik

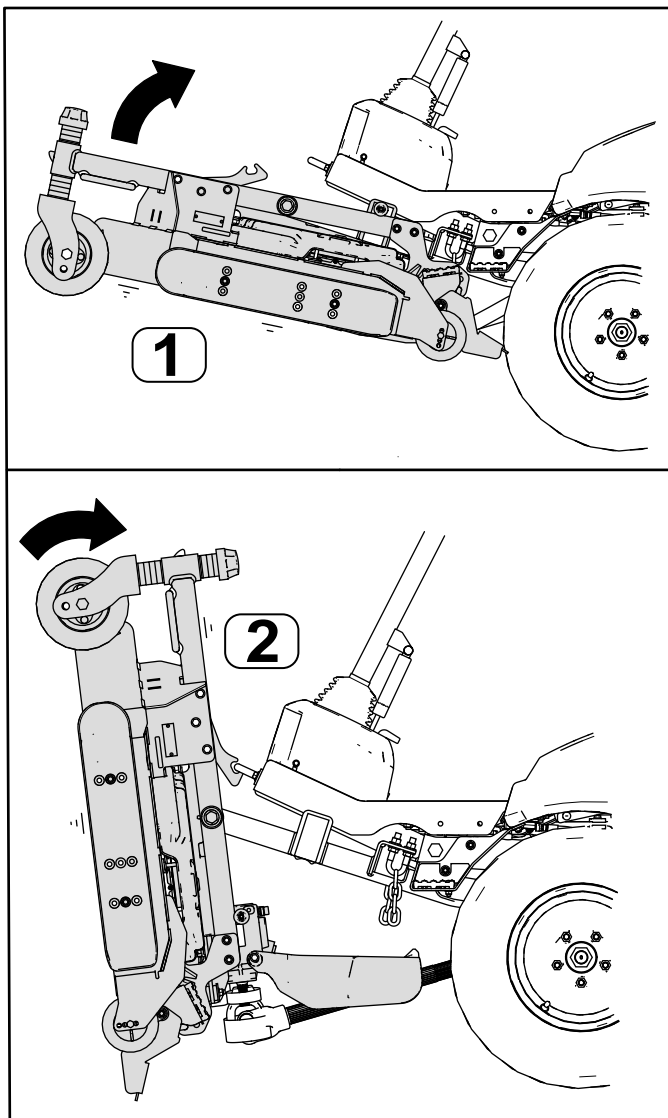
### Veiligheid na het werk

#### Algemene veiligheid

- Zet de motor af, verwijder het contactsleuteltje en wacht totdat alle bewegende onderdelen tot stilstand zijn gekomen voordat u de bestuurderspositie verlaat. Laat de machine afkoelen voordat u deze afstelt, reinigt, stalt of er onderhoudswerkzaamheden aan verricht.
- Verwijder gras en vuil van de maai-eenheden, de geluiddempers en het motorcompartiment om brand te voorkomen. Veeg gemorste olie en brandstof op.
- Als de maai-eenheden in de transportstand staan, breng dan een positieve mechanische vergrendeling aan (indien voorhanden) voordat u de machine onbeheerd achterlaat.
- Laat de motor afkoelen voordat u de machine in een afgesloten ruimte stalt.
- Verwijder het sleuteltje en sluit de brandstofafsluitklep (indien aanwezig) voordat u de machine stalt of sleept.
- Stal de machine of het brandstofvat nooit in de buurt van een open vuur, vonken of een waakvlam zoals die van een boiler of een ander apparaat.
- Onderhoud en reinig de veiligheidsgordel(s) indien nodig

### Onderhoud van de maai-eenheid

U kunt de maai-eenheid draaien van de TRANSPORTSTAND (A in [Figuur 37](#)) naar de ONDERHOUDSSTAND (B in [Figuur 37](#)). Gebruik de ONDERHOUDSSTAND om de messen van de maai-eenheid te onderhouden of schoon te maken onder de maai-eenheid; raadpleeg de *Gebruikershandleiding* van uw maai-eenheid.

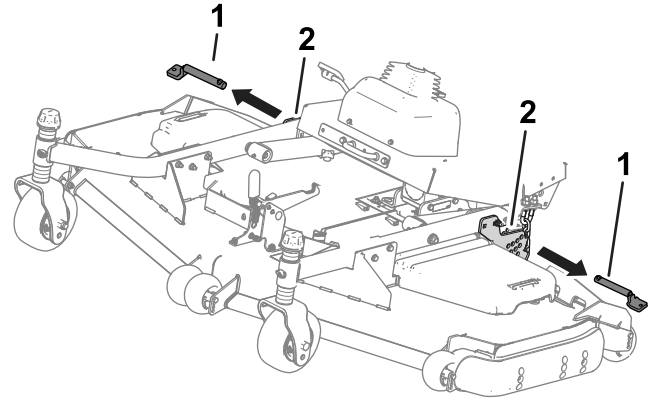


Figuur 37

g258473

1. TRANSPORTSTAND      2. ONDERHOUDSSTAND

1. Parkeer de machine op een horizontaal oppervlak.
2. Druk op de hefschakelaar om de maai-eenheid omhoog te brengen naar de TRANSPORTSTAND.
3. Stel de parkeerrem in werking, zet de motor af en verwijder het sleuteltje.
4. Verwijder de pennen uit de maaihoogteplaten (Figuur 38).



Figuur 38

g258474

1. Maaihoogtepenen      2. Maaihoogteplaten

5. Draai de maai-eenheid (Figuur 39) zodat de vergrendeling vastklikt met de bevestigingsbeugel (Figuur 40).

### ⚠ WAARSCHUWING

De maai-eenheid is zwaar.

Laat iemand u helpen wanneer u de maai-eenheid optilt.

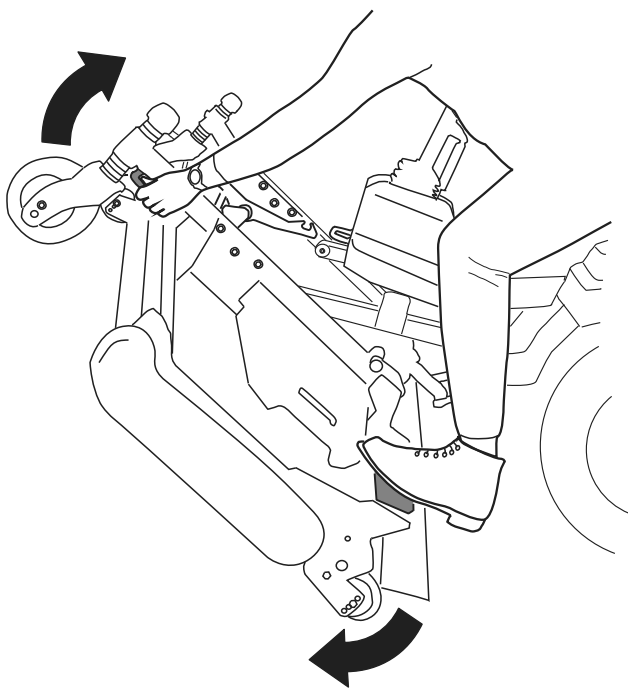
## De maai-eenheid draaien naar de ONDERHOUDSSTAND

Voer deze procedure uit om de maai-eenheid te draaien van de TRANSPORTSTAND naar de ONDERHOUDSSTAND.

### ⚠ WAARSCHUWING

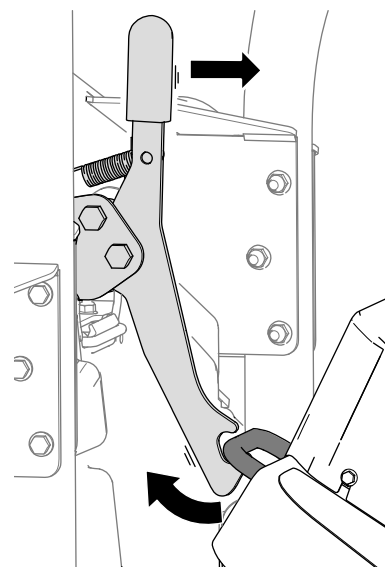
Als u het sleuteltje in het contact laat, bestaat de kans dat iemand de motor per ongeluk start waardoor u en andere omstanders ernstig letsel kunnen oplopen.

Verwijder het sleuteltje uit het contact en start de motor niet terwijl de maai-eenheid zich in de ONDERHOUDSSTAND bevindt.



**Figuur 39**

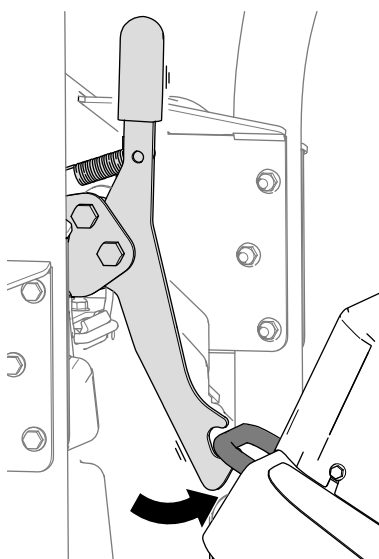
g298275



**Figuur 41**

g298277

2. Draai de maai-eenheid traag naar beneden tot de pen de plaat van de hefarm raakt (A in [Figuur 42](#)).



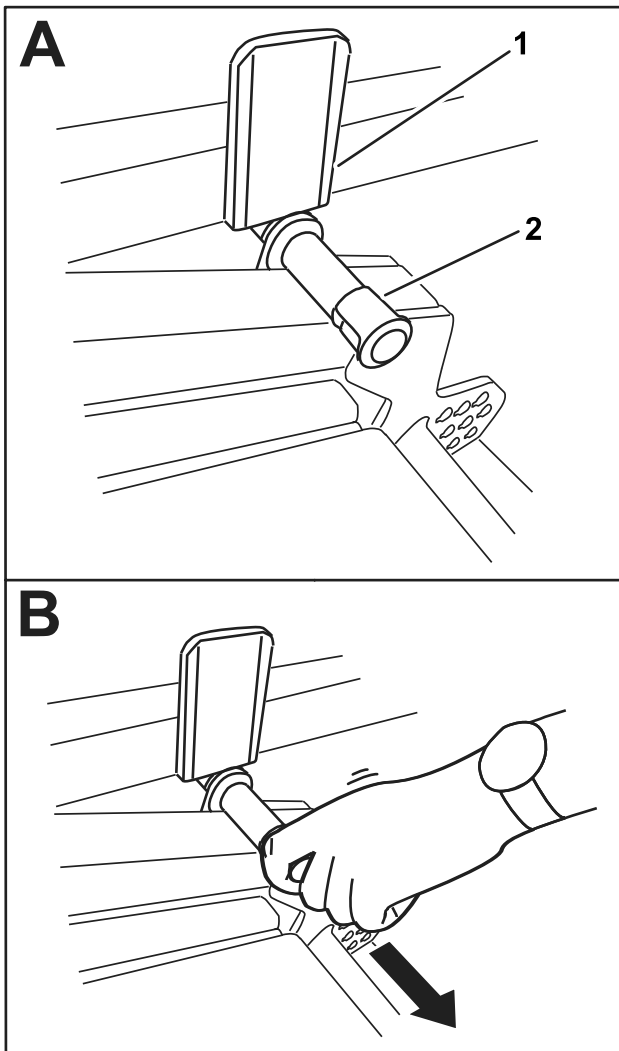
**Figuur 40**

g298276

## De maai-eenheid draaien naar de TRANSPORTSTAND

Voer deze procedure uit om de maai-eenheid te draaien van de ONDERHOUDSSTAND naar de TRANSPORTSTAND.

1. Zet de vergrendeling van de maai-eenheid vrij van de bevestigingsbeugel ([Figuur 41](#)) door de maai-eenheid lichtjes een beetje naar voren te draaien (zie [Figuur 39](#)) en de vergrendelhandgreep naar voren te trekken.



Figuur 42

g298288

1. Plaat van hefarm
2. Pen

3. Gebruik uw voet om te duwen op de maai-eenheid en trek dan de pen naar buiten (B in [Figuur 42](#)) zodat de maai-eenheid zich nu in de TRANSPORTSTAND bevindt.
4. Plaats de maaihoogtepenen door de maaihoogteplaten en -kettingen.

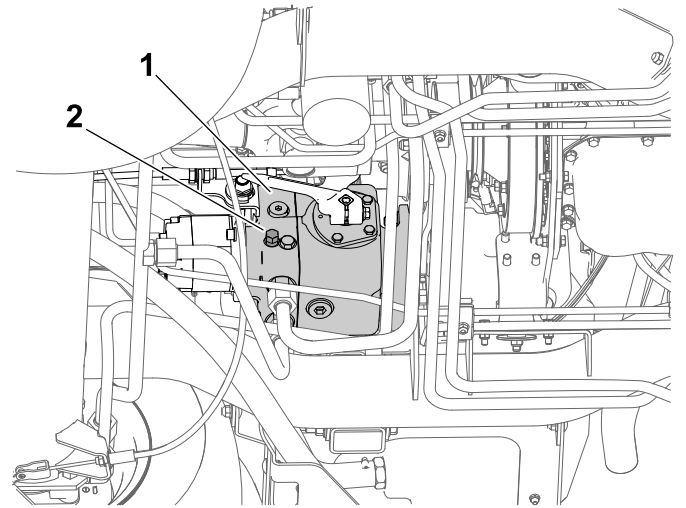
## De machine slepen

Als het nodig is om de machine te slepen of te duwen, moet de tractiepomp zo worden ingesteld dat de hydraulische vloeistof wordt omgeleid. **Rijd met de machine met een snelheid onder 4,5 km/u, en voor een zeer korte afstand.**

**Belangrijk:** Als u de maximale sleepafstand overschrijdt, kan de hydraulische pomp zwaar beschadigd raken.

Als de machine verder dan een korte afstand moet worden verplaatst, moet ze op een aanhanger worden getransporteerd.

1. Verkrijg toegang tot de omloopklep van onder de machine.



g297087

Figuur 43

1. Tractiepomp
2. Omloopklep

2. Gebruik een ringsleutel van 18 mm om de omloopklep los te draaien, en open de klep dan maximaal 3 slagen.

**Belangrijk:** U mag de motor niet starten of laten draaien met de klep in de omloopstand.

3. Na het slepen en voordat u de motor start, draait u de omloopklep vast met een torsië van 20 N·m.

## De machine transporteren

- Wees voorzichtig als u de machine inlaadt op een aanhanger of een vrachtwagen of uitlaadt.
- Gebruik een oprijplaat van volledige breedte bij het laden van de machine op een aanhanger of vrachtwagen.
- Maak de machine stevig vast.
- Verwijder het contactsleuteltje voordat u de machine stalt of transporteert.

# Onderhoud

**Opmerking:** Bepaal vanuit de normale bedieningspositie de linker- en rechterzijde van de machine.

**Opmerking:** Download het elektrische of hydraulische schema gratis op [www.Toro.com](http://www.Toro.com); u kunt uw machine zoeken via de link Handleidingen op de hoofdpagina.

## Veiligheid bij onderhoud

- Doe het volgende voordat u de bestuurdersstoel verlaat:
  - Parkeer de machine op een horizontaal oppervlak.
  - Schakel de aftakas uit en laat de werktuigen zakken.
  - Stel de parkeerrem in werking.
  - Zet de motor af en verwijder het sleuteltje.
  - Wacht totdat alle bewegende onderdelen tot stilstand zijn gekomen.
- Als u het sleuteltje in het contact laat, bestaat de kans dat iemand de motor per ongeluk start waardoor u en andere omstanders ernstig letsel kunnen oplopen. Verwijder het sleuteltje uit het contact voordat u onderhoudswerkzaamheden uitvoert aan de machine.
- Laat de onderdelen van de machine afkoelen voordat u onderhoudswerkzaamheden uitvoert.
- Als de maai-eenheden in de transportstand staan, breng dan een positieve mechanische vergrendeling aan (indien aanwezig) voordat u de machine onbeheerd achterlaat.
- Voer indien mogelijk geen onderhoudswerkzaamheden uit als de motor draait. Blijf uit de buurt van bewegende onderdelen.
- Ondersteun de machine met assteunen als u onder de machine werkt.
- Haal voorzichtig de druk van onderdelen met opgeslagen energie.
- Zorg ervoor dat alle onderdelen van de machine in goede staat verkeren en alle bevestigingselementen stevig vastzitten, in het bijzonder de bevestigingen van maaimessen.
- Vervang versleten of beschadigde stickers.
- Om veilige en optimale prestaties van de machine te verkrijgen, moet u ter vervanging alleen originele Toro onderdelen gebruiken. Gebruik ter vervanging nooit onderdelen van andere fabrikanten, omdat dit gevaarlijk kan zijn en de productgarantie hierdoor kan vervallen.

## Aanbevolen onderhoudsschema

Onderhoudsinterval	Onderhoudsprocedure
Na het eerste bedrijfsuur	<ul style="list-style-type: none"><li>• Wielmoeren aandraaien.</li></ul>
Na de eerste 10 bedrijfsuren	<ul style="list-style-type: none"><li>• Wielmoeren aandraaien.</li><li>• De riemspanning van de wisselstroomdynamo controleren.</li></ul>
Na de eerste 50 bedrijfsuren	<ul style="list-style-type: none"><li>• De riemspanning van de wisselstroomdynamo controleren.</li></ul>
Na de eerste 1000 bedrijfsuren	<ul style="list-style-type: none"><li>• De hydraulische vloeistof verversen en het hydraulische filter vervangen.</li></ul>
Bij elk gebruik of dagelijks	<ul style="list-style-type: none"><li>• De bandenspanning controleren.</li><li>• Controleer het veiligheidssysteem.</li><li>• Smeer de aandrijfjas van de aftakas (kruislagers en uitschuifbare sleuven)</li><li>• Oliepeil controleren.</li><li>• Controleer de indicator voor verstopping in het luchtfilter en vervang indien nodig de filterelementen.</li><li>• Het koelsysteem en koelvloeistofpeil controleren.</li><li>• Verwijder vuil van de zone van de motor, de oliekoeler, de brandstofkoeler en de radiator (maak deze zones vaker schoon in vuile of stoffige omstandigheden).</li><li>• Controleer het peil van de hydraulische vloeistof.</li></ul>
Om de 50 bedrijfsuren	<ul style="list-style-type: none"><li>• Lagers en lagerbussen smeren.</li><li>• Water of ander vuil uit de brandstof/waterafscheider verwijderen.</li><li>• De aansluitingen van de accukabels controleren.</li><li>• Controleer de toestand van de accu; reinig de accu indien nodig.</li><li>• Controleer het accuzuur wanneer u de machine gebruikt (indien van toepassing).</li><li>• Luchtinlaatrooster van de motorkap controleren.</li><li>• Luchtinlaatrooster van de motorkap controleren en reinigen.</li></ul>

Onderhoudsinterval	Onderhoudsprocedure
Om de 100 bedrijfsuren	<ul style="list-style-type: none"> <li>De staat en spanning van de riem van de wisselstroomdynamo controleren.</li> <li>De staat van de tractieriem controleren.</li> </ul>
Om de 200 bedrijfsuren	<ul style="list-style-type: none"> <li>Wielmoeren aandraaien.</li> <li>De slangen van het koelsysteem controleren.</li> <li>De opening van de koppeling van de aftakas afstellen.</li> </ul>
Om de 250 bedrijfsuren	<ul style="list-style-type: none"> <li>Ververs de motorolie en vervang het filter (als de machine gebruikt wordt in vuile of stoffige omstandigheden) [uitsluitend model 31900 en 31901].</li> <li>Vervang het luchtfilterelement.</li> <li>De koelribben controleren en reinigen (vaker in vuile of stoffige omstandigheden).</li> </ul>
Om de 400 bedrijfsuren	<ul style="list-style-type: none"> <li>De brandstof/waterscheider vervangen.</li> <li>Brandstoffilter vervangen.</li> <li>Brandstofleidingen en -verbindingen controleren.</li> <li>De parkeerrem controleren en indien nodig afstellen.</li> <li>Reinig de luchtfilters in de cabine en vervang ze als ze versleten zijn of heel erg vuil.</li> </ul>
Om de 500 bedrijfsuren	<ul style="list-style-type: none"> <li>Motorolie verversen en filter vervangen.</li> </ul>
Om de 800 bedrijfsuren	<ul style="list-style-type: none"> <li>Vervang het hydraulische filter (als u de aanbevolen hydraulische vloeistof niet gebruikt, of de hydraulische tank ooit hebt gevuld met een andere vloeistof).</li> <li>Ververs de hydraulische vloeistof (als u de aanbevolen hydraulische vloeistof niet gebruikt, of de hydraulische tank ooit hebt gevuld met een andere vloeistof).</li> </ul>
Om de 1000 bedrijfsuren	<ul style="list-style-type: none"> <li>Vervang het hydraulische filter (als u de aanbevolen hydraulische vloeistof gebruikt).</li> </ul>
Om de 1500 bedrijfsuren	<ul style="list-style-type: none"> <li>Motorkoelvloeistof verversen</li> </ul>
Om de 2000 bedrijfsuren	<ul style="list-style-type: none"> <li>Ververs de hydraulische vloeistof (als u de aanbevolen hydraulische vloeistof gebruikt).</li> </ul>
Maandelijks	<ul style="list-style-type: none"> <li>Controleer het accuzuur als de machine gestald is (indien van toepassing).</li> </ul>
Jaarlijks	<ul style="list-style-type: none"> <li>Brandstoftank aftappen en reinigen</li> </ul>
Om de 2 jaar	<ul style="list-style-type: none"> <li>Loszittende slangen vervangen.</li> </ul>

**Belangrijk:** Raadpleeg de gebruikershandleiding van de motor voor verdere onderhoudsprocedures.

## Controlelijst voor dagelijks onderhoud

Gelieve deze pagina te kopiëren ten behoeve van gebruik bij routinecontroles.

Gecontroleerd item	Voor week van:						
	Ma.	Di.	Wo.	Do.	Vr.	Za.	Zo.
Werking van interlockschaakelaars controleren.							
Controleer of de rolbeugel volledig omhooggeklapt en geborgd is.							
Werking van de parkeerrem controleren.							
Brandstofpeil controleren.							
Motoroliepeil controleren.							
Peil van de koelvloeistof controleren.							
Brandstoffilter/waterafscheider aftappen.							
Controleer de indicator van het luchtfilter. <sup>3</sup>							



Gecontroleerd item	Voor week van:						
	Ma.	Di.	Wo.	Do.	Vr.	Za.	Zo.
Koeler en scherm controleren op vuil.							
Controleren of motor ongewone geluiden maakt. <sup>1</sup>							
Controleren op ongewone geluiden tijdens het gebruik.							
Hydraulische slangen en leidingen op schade controleren.							
Controleren op lekkages.							
Controleer de bandenspanning.							
Werking van instrumenten controleren.							
Alle smeernippels smeren. <sup>2</sup>							
Beschadigde lak bijwerken.							
De veiligheidsgordel controleren.							

<sup>1</sup> Controleer de gloeibougje en de spuitmonden van de injector als de motor moeilijk start, buitensporig veel rook afgeeft of ongelijkmatig loopt

<sup>2</sup> Onmiddellijk na elke wasbeurt, ongeacht het voorgeschreven interval

<sup>3</sup>Als de indicator rood is

Aantekening voor speciale aandachtsgebieden:		
Controle uitgevoerd door:		
Item	Datum	Informatie

## Procedures voorafgaande aan onderhoud

### De machine opkrikken

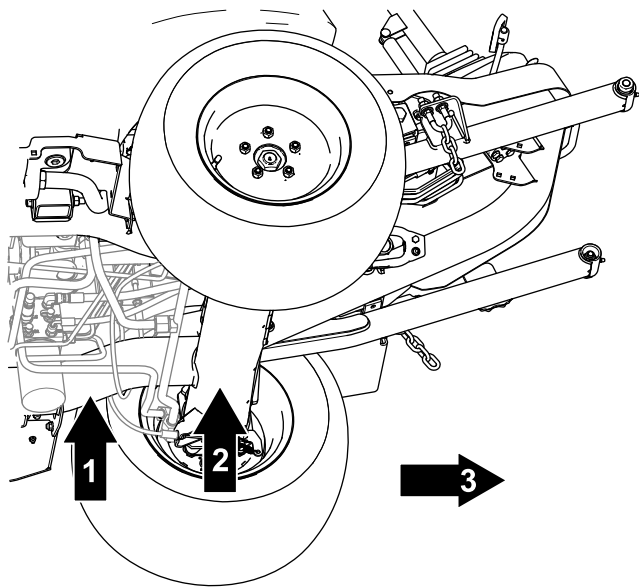
#### **⚠ GEVAAR**

Een mechanische of hydraulische krik kan een machine niet altijd dragen. Als de machine dan valt, kan dit ernstig letsel veroorzaken.

- Ondersteun de opgekrikte machine met assteunen.
- Gebruik enkel mechanische of hydraulische assteunen om de machine op te krikken.

### De voorkant van de machine omhoog brengen

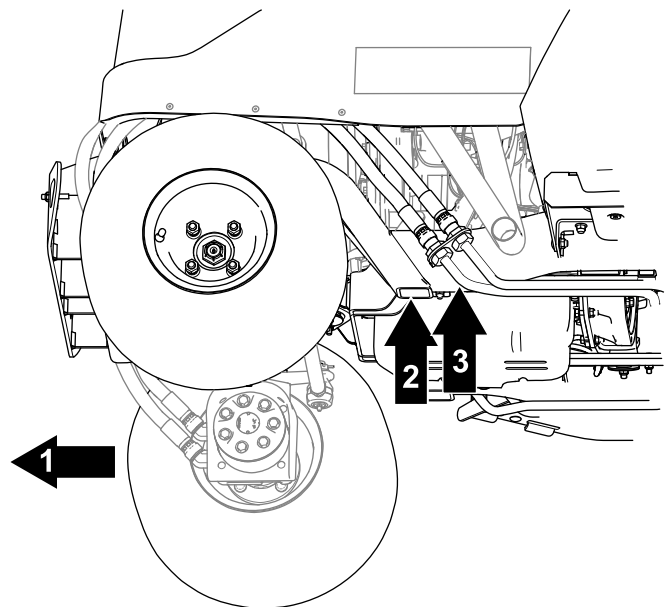
**Belangrijk:** Zorg ervoor dat er geen kabels of hydraulische onderdelen zitten tussen de krik en het frame.



**Figuur 44**

g299729

1. Kriksteunpunt aan de voorzijde – framebuis
2. Kriksteunpunt voorzijde – voorste asbuis
3. Voorzijde van de machine



**Figuur 45**

g299730

1. Achterkant van de machine
2. Kriksteunpunt aan de achterzijde – framebuis
3. Kriksteunpunt achterzijde – framebuis

1. Blokkeer de 2 achterwielen om te voorkomen dat de machine in beweging komt.
2. Plaats de krik onder het gewenste krikpunt.
3. Wanneer u de voorkant van de machine opgekrikt hebt, plaatst u een geschikte kriksteun onder het machineframe om de machine te ondersteunen.

## De achterkant van de machine omhoog brengen

**Belangrijk:** Zorg ervoor dat er geen kabels of hydraulische onderdelen zitten tussen de assteun en het frame.

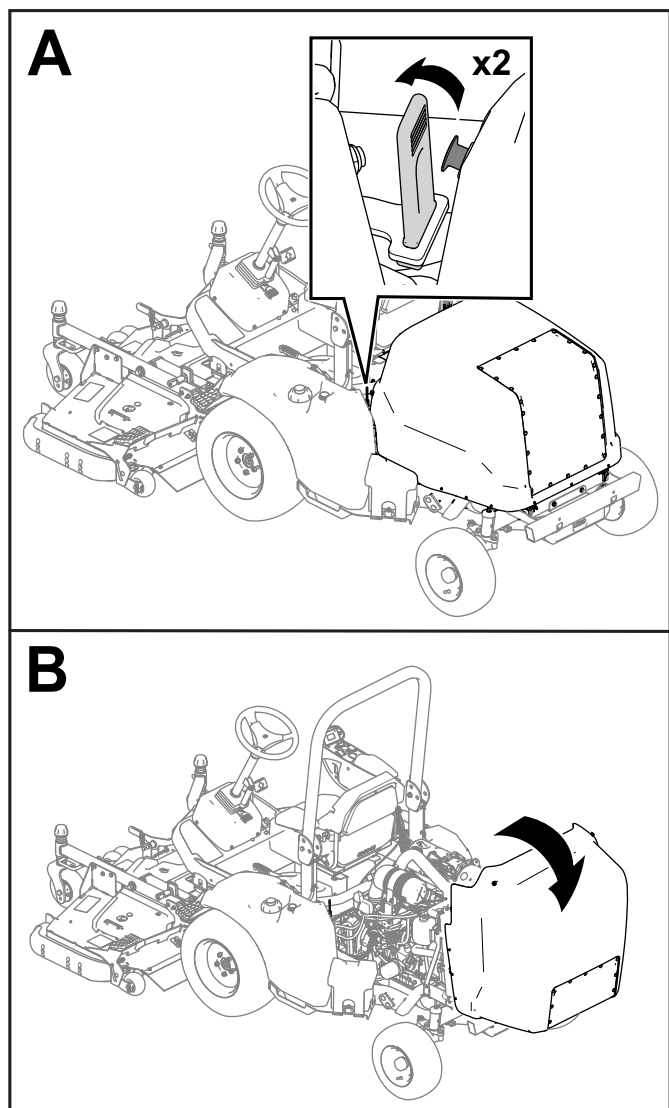
1. Blokkeer de 2 voorwielen om te voorkomen dat de machine in beweging komt.
2. Plaats de krik onder het gewenste krikpunt.

**Belangrijk:** Machines met vierwielaandrijving hebben hydraulische leidingen die dicht bij het frame lopen. Zorg ervoor dat uw krik zo is geplaatst dat de hydraulische leidingen niet worden beschadigd terwijl de machine omhooggebracht is.

3. Wanneer u de voorkant van de machine opgekrikt hebt, plaatst u een geschikte kriksteun onder het machineframe om de machine te ondersteunen.

## De motorkap omhoogtillen

1. Maak de banden los aan weerszijden van de machine (Figuur 46).



Figuur 46

g285428

2. Til de motorkap op (Figuur 46).

**Opmerking:** Als u machine is uitgerust met een motorkapvergrendeling, gebruik dan een sleutel om de motorkap te ontgrendelen en til de motorkap op.

## Smering

### Lagers en lagerbussen smeren

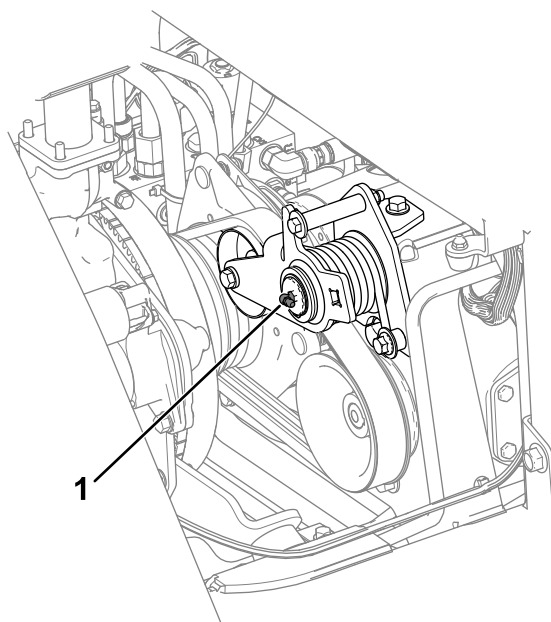
**Onderhoudsinterval:** Bij elk gebruik of dagelijks—Smeer de aandrijfas van de aftakas (kruislagers en uitschuifbare sleuven)

Om de 50 bedrijfsuren—Lagers en lagerbussen smeren.

De machine is voorzien van smeerpunten die u regelmatig moet smeren met nr. 2 lithiumvet.

**Belangrijk:** Smeer de machine onmiddellijk na elke wasbeurt.

- Arm van de spanpoelie (Figuur 47)



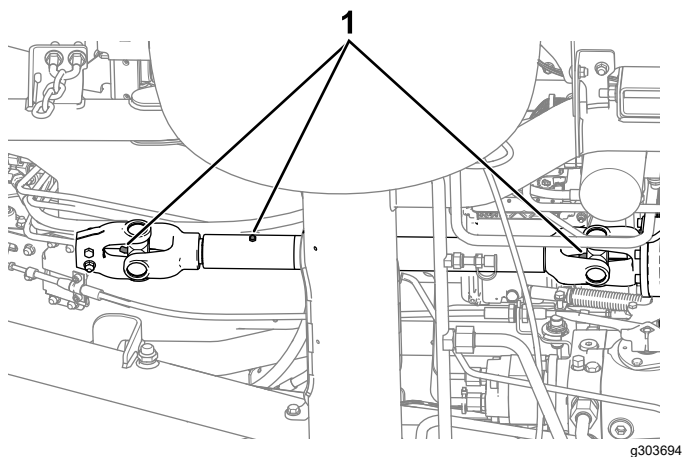
Figuur 47

g300631

1. Arm van de spanpoelie

- Aftakas (Figuur 48)

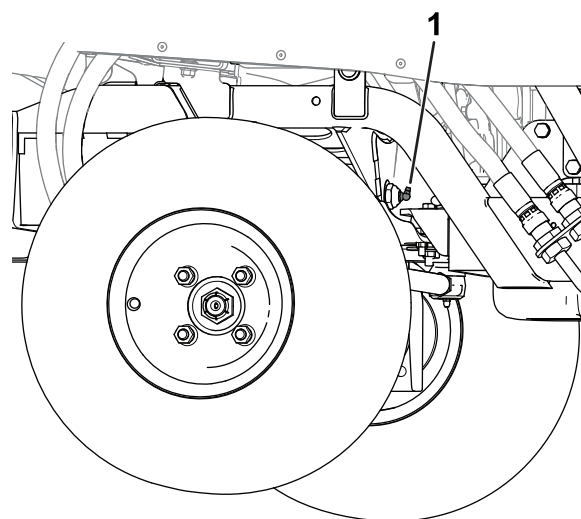
**Belangrijk:** Smeer de aandrijfas dagelijks of voor elk gebruik.



**Figuur 48**

g303694

1. Smeernippels



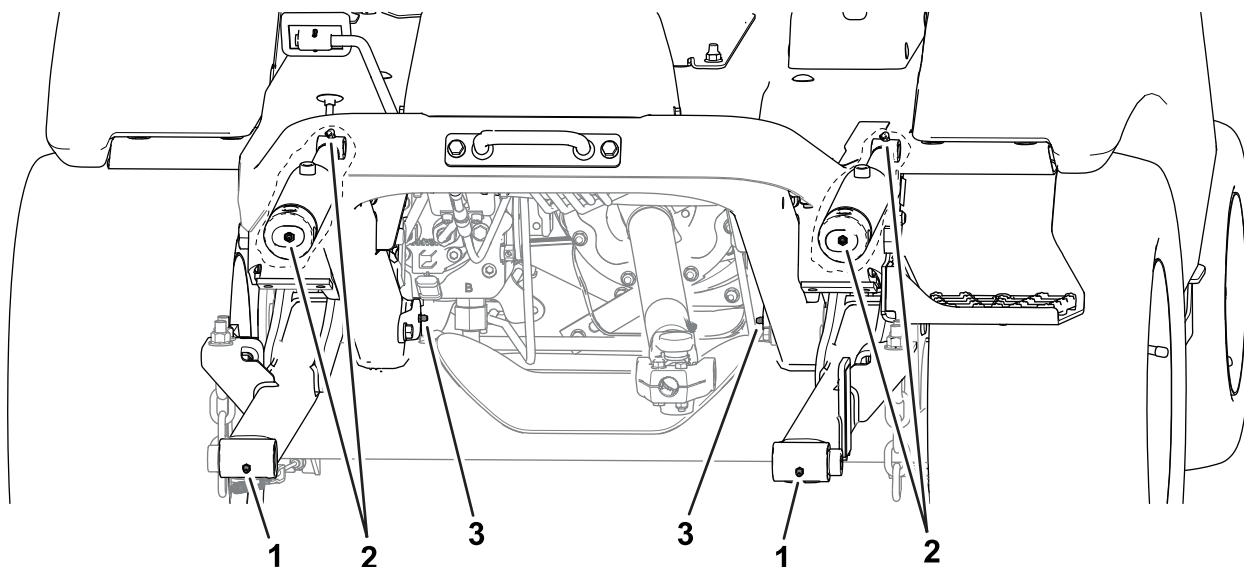
**Figuur 49**

g308668

1. Draaipen van as

- Draaipen van as (Figuur 49)

- **Voorzijde van de machine (Figuur 50):**
  - Scharnierbussen van werktuig (2)
  - Lagerbussen van hefcilinder (2)
  - Draaipennen van hefarm (2)



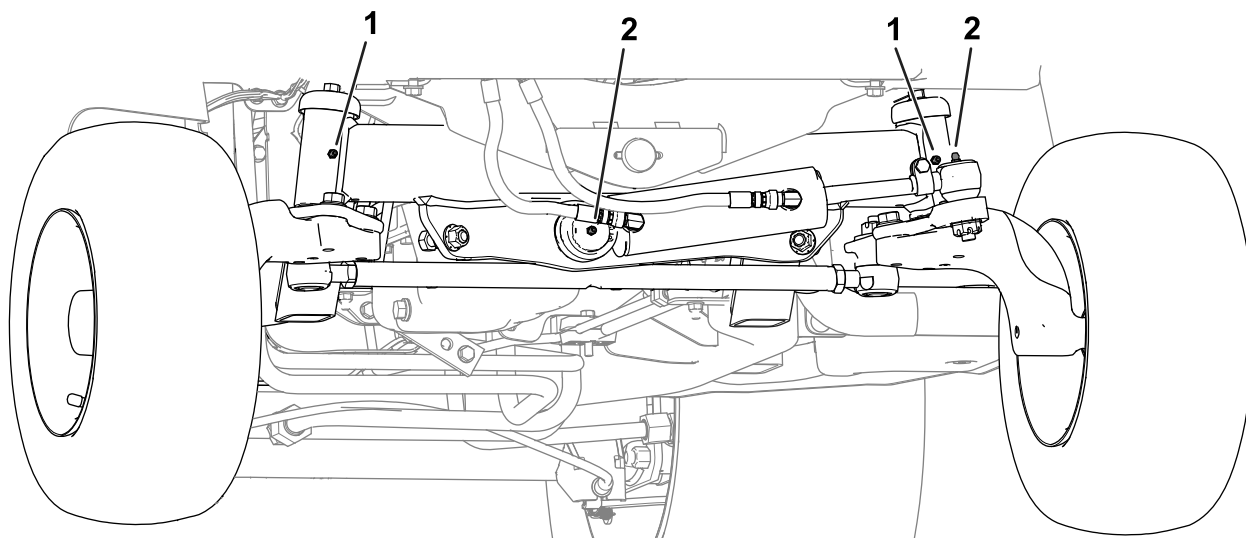
**Figuur 50**

Voorzijde van de machine

g285509

1. Scharnierbussen van werktuig
2. Lagerbussen van hefcilinder
3. Scharnierbussen van hefarm

- **Achterkant van de machine (Figuur 51):**
  - Kogelverbinding van hydraulische cilinder (2)
  - Asnaven (2)



g353292

**Figuur 51**

Achterkant van de machine (bumper verwijderd)

1. Asnaven

2. Kogelverbinding van stuurcilinder

## Onderhoud motor

### Veiligheid van de motor

- Zet de motor af en haal het sleuteltje uit het contact voordat u het oliepeil controleert of het carter bijvult met olie.
- Verander de snelheid van de toerenregelaar niet en laat de motor het maximale toerental niet overschrijden.

## Motorolie verversen

### Aanbevolen motorolie

**Olietype:** Gebruik hoogwaardige motorolie met laag asgehalte die minstens voldoet aan de volgende specificaties:

- API service category CJ-4 of hoger
- ACEA service category E6
- JASO service category DH-2

### Carterinhoud:

- Model 31900 en 31901: 3,4 liter met het filter
- Model 31907 en 31909: 6,6 liter met het filter

**Viscositeit:** gebruik motorolie met de volgende viscositeit:

- Voorkeursolie: SAE 15W-40 (hoger dan -18 °C)
- Alternatieve olie: SAE 10W-30 of 5W-30 (voor alle temperaturen)

Toro Premium motorolie is verkrijgbaar bij uw erkende Toro-distributeur, met een viscositeit van 15W-40 of 10W-30.

### Het motoroliepeil controleren

**Onderhoudsinterval:** Bij elk gebruik of dagelijks

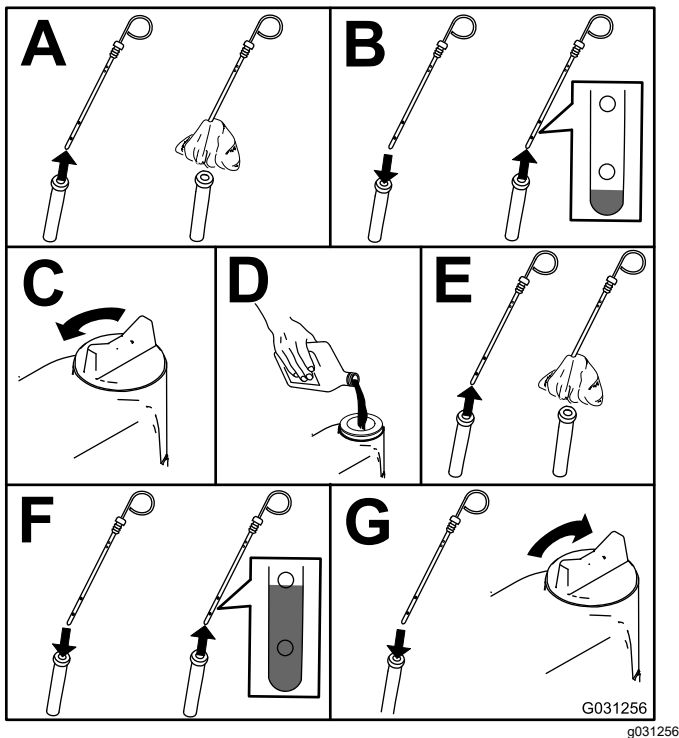
De beste tijd om de motorolie te controleren is wanneer de motor koud is voordat deze is gestart voor de dag. Als de motor al heeft gedraaid, moet u de olie eerst terug naar het carter laten lopen gedurende ten minste 10 minuten voordat u controleert.

Als het olieniveau op of onder de bijvul-markering (Add) op de peilstok staat, vul dan olie bij om het olieniveau bij de vol-markering (Full) te brengen. **Giet niet te veel olie in de motor.**

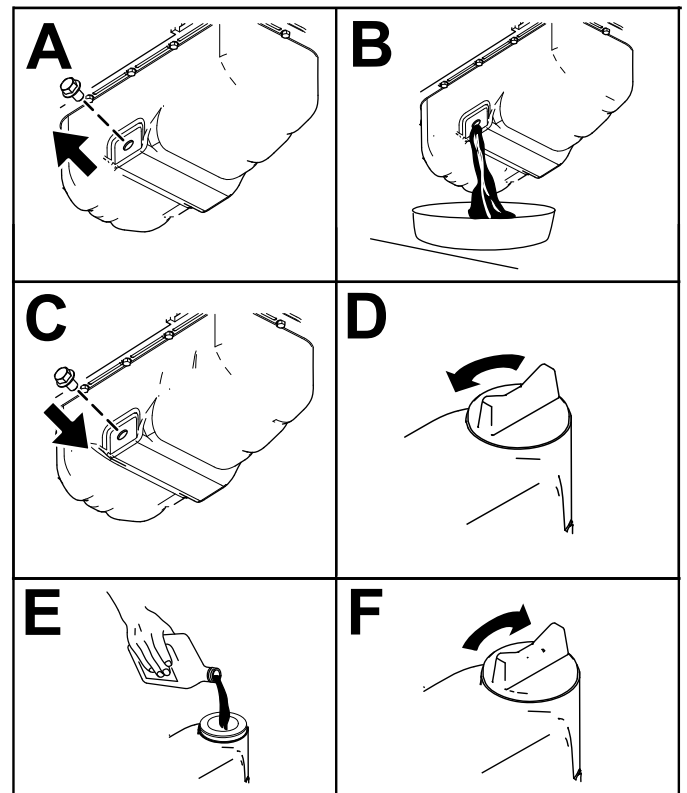
**Belangrijk:** Controleer het motoroliepeil dagelijks. Als het peil van de motorolie boven de vol-markering op de peilstok reikt, kan de olie verdund zijn met brandstof. Als het oliepeil in de motor tot boven de vol-markering reikt, moet u de motorolie verversen.

**Belangrijk:** Zorg ervoor dat het motoroliepeil tussen de markeringen voor het minimum en het maximum op de peilstok staat. De motor kan beschadigd worden indien deze te veel of te weinig olie bevat.

1. Zet de motorkap omhoog; raadpleeg [De motorkap omhoogtillen \(bladz. 51\)](#).
2. Controleer het oliepeil in de motor; zie [Figuur 52](#).



Figuur 52



Figuur 53

## Motorolie verversen en filter vervangen

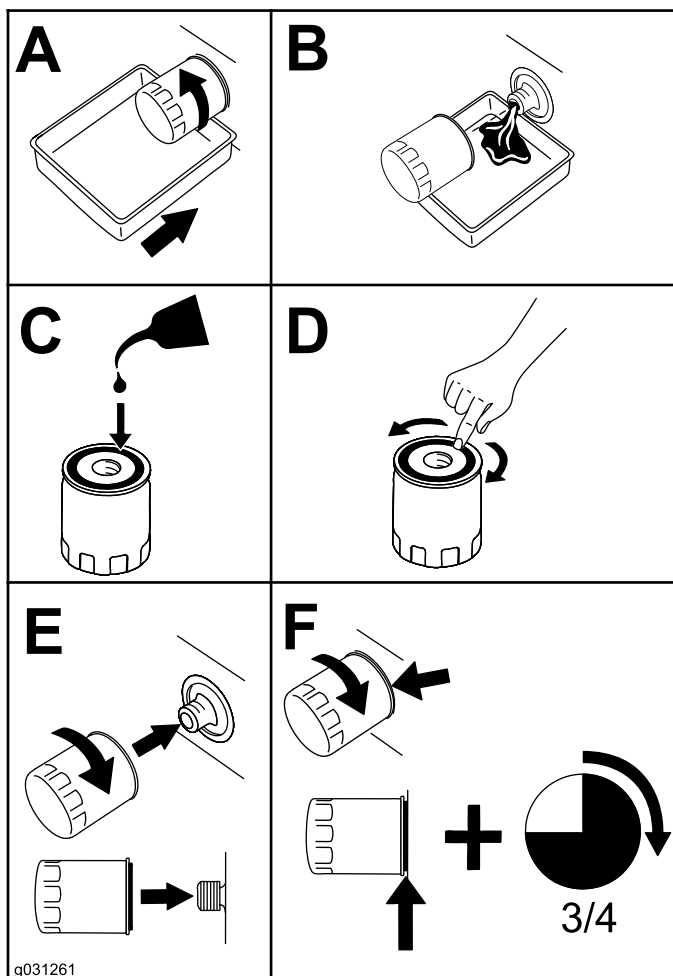
**Onderhoudsinterval:** Om de 500 bedrijfsuren—Motorolie verversen en filter vervangen.

Om de 250 bedrijfsuren—Ververs de motorolie en vervang het filter (als de machine gebruikt wordt in vuile of stoffige omstandigheden) [uitsluitend model 31900 en 31901].

1. Start de motor en laat deze 5 minuten lopen zodat de olie warm wordt.
2. Parkeer de machine op een horizontaal vlak, stel de parkeerrem in werking, zet de motor af, verwijder het contactsleuteltje en wacht totdat alle bewegende onderdelen tot stilstand zijn gekomen voordat u de bestuurderspositie verlaat.
3. Ververs de motorolie zoals wordt getoond in [Figuur 53](#).

4. Vervang het oliefilter van de motor zoals wordt getoond in [Figuur 54](#).

**Opmerking:** Controleer of de pakking van het oliefilter contact maakt met de motor en draai nog  $\frac{3}{4}$  slag extra vast.



Figuur 54

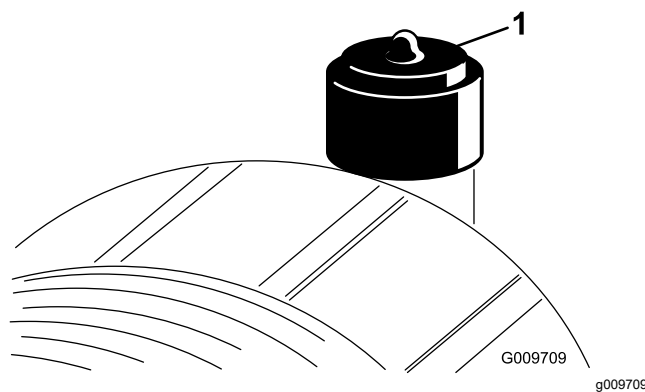
## Onderhoud van het luchtfilter

**Onderhoudsinterval:** Bij elk gebruik of dagelijks—Controleer de indicator voor verstopping in het luchtfilter en vervang indien nodig de filterelementen.

Om de 250 bedrijfsuren—Vervang het luchtfilterelement.

Controleer de luchtfilterbehuizing op schade die een luchtlek kan veroorzaken. Vervang de luchtfilterbehuizing als deze is beschadigd. Controleer het luchtinlaatsysteem op lekken, beschadiging of losse slangklemmen.

Geef het luchtfilterelement uitsluitend een onderhoudsbeurt als de indicator voor verstopping (Figuur 55) dit aangeeft. Als u het luchtfilterelement vervangt voordat dit nodig is, is er meer kans dat er vuil in de motor komt wanneer u het element verwijdt.

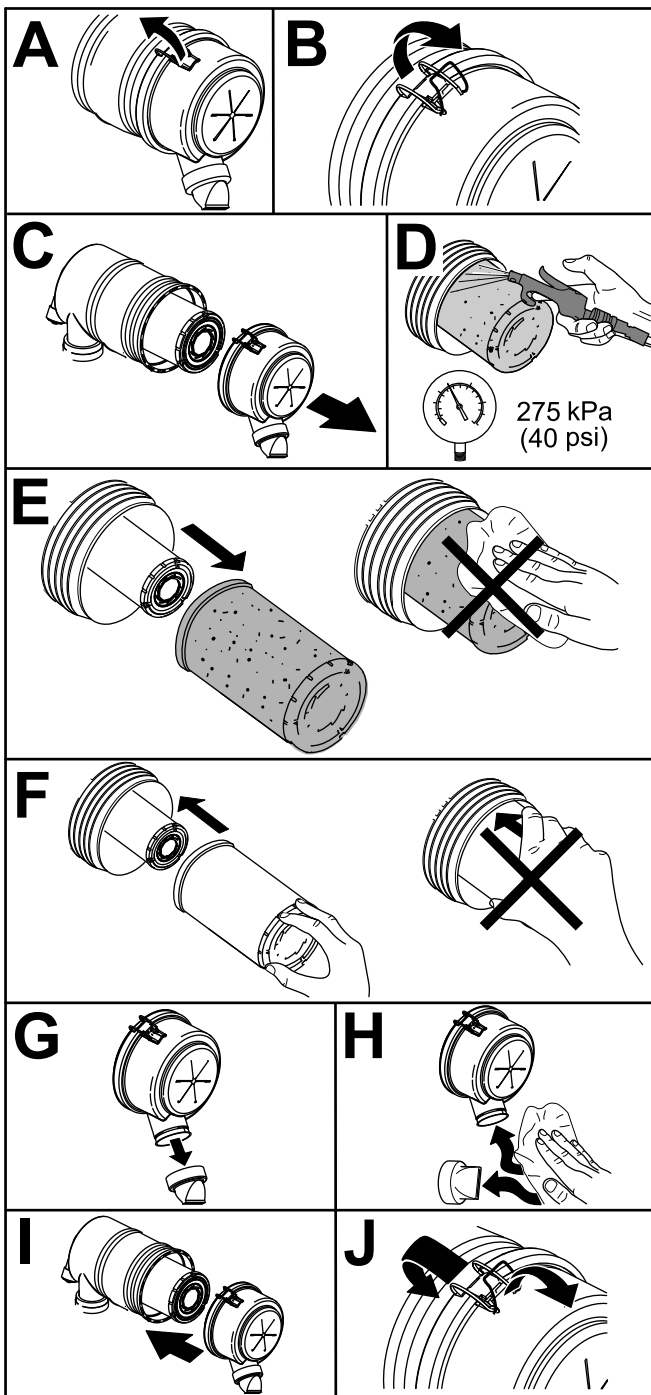


Figuur 55

1. Indicator voor verstopping van luchtfilter

**Belangrijk:** Zorg ervoor dat het deksel goed vastzit en de luchtfilterbehuizing helemaal afsluit en dat de vergrendelingen goed gesloten zijn.

1. Vervang het luchtfilterelement (Figuur 56).



Figuur 56

g253706

**Belangrijk:** Reinig nooit een gebruikt element omdat dit kan leiden tot beschadiging van de filtermedia.

2. Stel de indicator voor verstopping (Figuur 55) opnieuw in als deze rood is.

## Onderhoud brandstofsysteem

### ⚠ GEVAAR

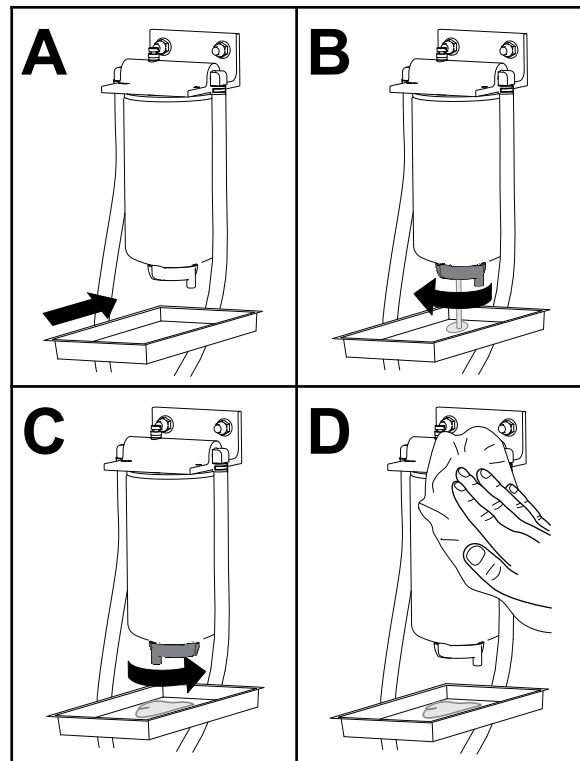
In bepaalde omstandigheden zijn dieselbrandstof en brandstofdampen uiterst ontvlambaar en explosief. Brand of explosie van brandstof kan brandwonden of materiële schade veroorzaken.

Rook nooit als u aan het werken bent met benzine en blijf uit de buurt van open vuur of plaatsen waar de kans bestaat dat benzinedampen door een vonk kunnen ontbranden.

## Water verwijderen uit de brandstof/waterafscheider

Onderhoudsinterval: Om de 50 bedrijfsuren

Verwijder water uit de brandstof/waterafscheider zoals getoond in [Figuur 57](#).



Figuur 57

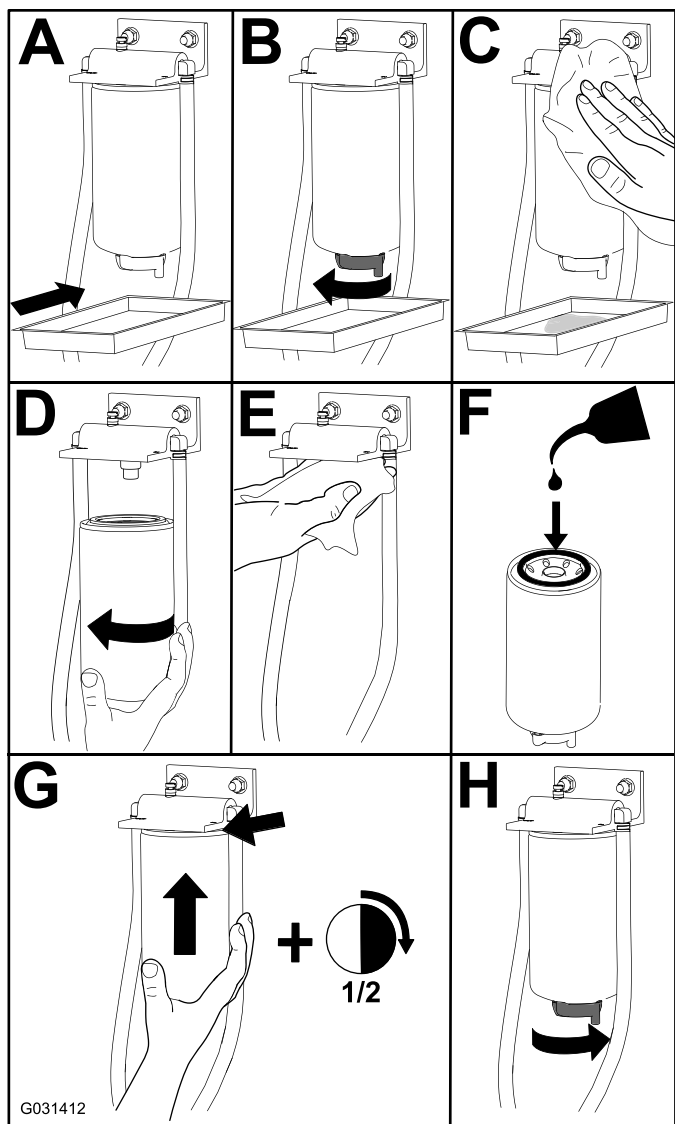
g225506



# Onderhoud van brandstof/waterafscheider

Onderhoudsinterval: Om de 400 bedrijfsuren

Vervang de brandstof/waterafscheider zoals wordt getoond in [Figuur 57](#).



Figuur 58

## Onderhoud van het brandstoffilter

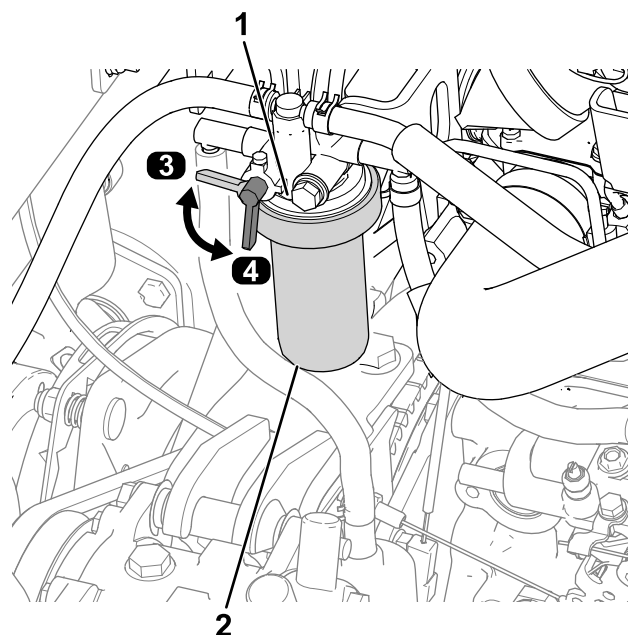
Onderhoudsinterval: Om de 400 bedrijfsuren

### Onderhoud van het brandstoffilter

Modellen 31900 en 31901

1. Draai de hendel van de brandstofklep naar de stand UIT ([Figuur 59](#)).

2. Maak de omgeving van de kop van het brandstoffilter schoon ([Figuur 59](#)).



Figuur 59

g312905

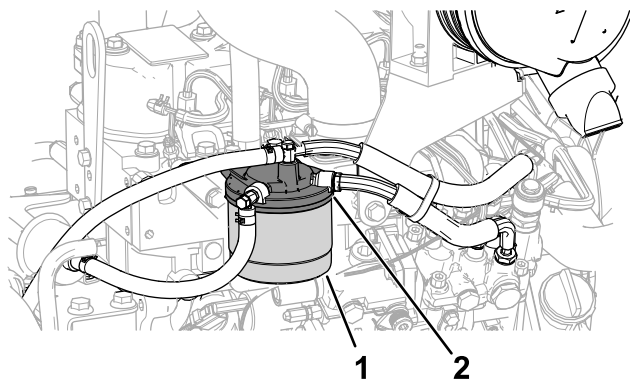
- |                            |   |
|----------------------------|---|
| 1. Kop van brandstoffilter | 3. Stand UIT (hendel van brandstofklep) |
| 2. Brandstoffilter         | 4. Stand AAN (hendel van brandstofklep) |

3. Verwijder het filter en reinig het filterkopplaat-singsoppervlak ([Figuur 59](#)).
4. Smeer de filterpakking met schone motorolie; raadpleeg de gebruikershandleiding van de motor voor meer informatie.
5. Monteer de droge filterbus met de hand totdat de pakking contact maakt en draai deze vervolgens nog een halve slag verder.
6. Draai de hendel van de brandstofklep naar de stand AAN ([Figuur 59](#)).
7. Start de motor en controleer op brandstoflekkage rond de filterkop.

## Onderhoud van het brandstoffilter

Modellen 31907 en 31909

1. Maak de omgeving van de kop van het brandstoffilter schoon ([Figuur 60](#)).



**Figuur 60**

g326083

1. Brandstoffilter                      2. Kop van brandstoffilter

2. Verwijder het filter en reinig het filterkopplaat-singsoppervlak (Figuur 60).
3. Smeer de filterpakking met schone motorolie; raadpleeg de gebruikershandleiding van de motor voor meer informatie.
4. Monteer de droge filterbus met de hand totdat de pakking contact maakt en draai deze vervolgens nog een halve slag verder.
5. Start de motor en controleer op brandstoflekkage rond de filterkop.

## Brandstoftank reinigen

**Onderhoudsinterval:** Jaarlijks—Brandstoftank aftappen en reinigen

De tank moet worden afgetapt en gereinigd als het brandstofsysteem vervuild raakt of wanneer u de machine voor langere tijd gaat stallen. Gebruik schone dieselbrandstof om de tank uit te spoelen.

## Brandstofleidingen en -verbindingen controleren

**Onderhoudsinterval:** Om de 400 bedrijfsuren/Jaarlijks (houd hierbij de kortste periode aan)

Inspecteer de brandstofleidingen op slijtage, beschadigingen of loszittende verbindingen.

## Onderhoud elektrisch systeem

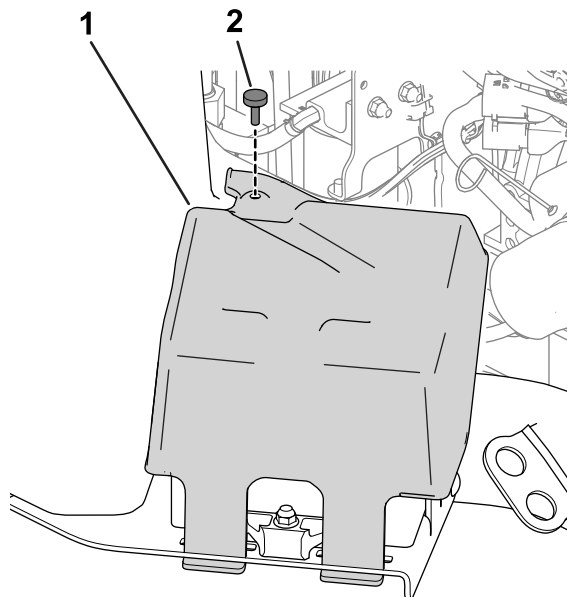
### Veiligheid van het elektrisch systeem

- Koppel de accu af voordat u reparaties aan de machine verricht. Maak eerst de minpool van de accu los en daarna de pluspool. Bevestig eerst de pluspool van de accu en daarna de minpool.
- Laad de accu op in een open, goed geventileerde ruimte, uit de buurt van vonken en open vuur. Haal de oplader uit het stopcontact voordat u de accu aan- of loskoppelt. Draag beschermende kleding en gebruik geïsoleerd gereedschap.

### Toegang tot de accu

De accu bevindt zich naast de brandstoftank aan de linkerkant van de machine. Om bij de accu te komen, moet u de motorkap omhoogtillen, de duimschroef waarmee het deksel over de accu is bevestigd losdraaien, en het deksel verwijderen (Figuur 61).

**Opmerking:** De schroef is bevestigd met een borgring.



**Figuur 61**

g289491

1. Accudeksel                              2. Duimschroef

# De accu afkoppelen

## ⚠ WAARSCHUWING

Accupolen of metalen gereedschappen kunnen kortsluiting maken met metalen onderdelen van de , waardoor vonken kunnen ontstaan. Hierdoor kunnen accugassen tot ontploffing komen en lichamelijk letsel veroorzaken.

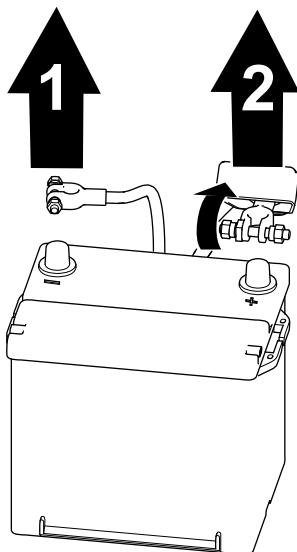
- Zorg ervoor dat bij het verwijderen of installeren van de accu de accupolen niet in aanraking komen met metalen onderdelen van de machine.
- Voorkom dat metalen gereedschappen kortsluiting veroorzaken tussen de accupolen en metalen onderdelen van de machine.

## ⚠ WAARSCHUWING

Als accukabels verkeerd worden verbonden, kan dit schade aan de machine en de kabels tot gevolg hebben en vonken veroorzaken. Hierdoor kunnen accugassen tot ontploffing komen en lichamelijk letsel veroorzaken.

Maak altijd de minkabel (zwart) van de accu los voordat u de pluskabel (rood) losmaakt.

1. Koppel de minkabel los van de accupool (Figuur 62).



Figuur 62

g289503

1. Minkabel van de accu
2. Pluskabel van de accu

2. Hef de isolatorkap op en koppel de pluskabel los van de accupool (Figuur 62).

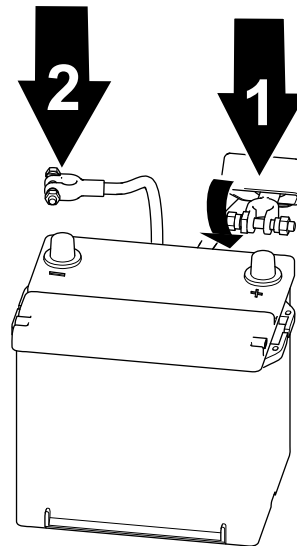
# De accu aansluiten

## ⚠ WAARSCHUWING

Als accukabels verkeerd worden verbonden, kan dit schade aan de machine en de kabels tot gevolg hebben en vonken veroorzaken. Hierdoor kunnen accugassen tot ontploffing komen en lichamelijk letsel veroorzaken.

Sluit altijd de pluskabel (rood) van de accu aan voordat u de minkabel (zwart) aansluit.

1. Sluit de pluskabel weer op de accu aan en draai de moer van de accuklem vast (Figuur 63).



Figuur 63

g289502

1. Pluskabel van de accu
2. Minkabel van de accu

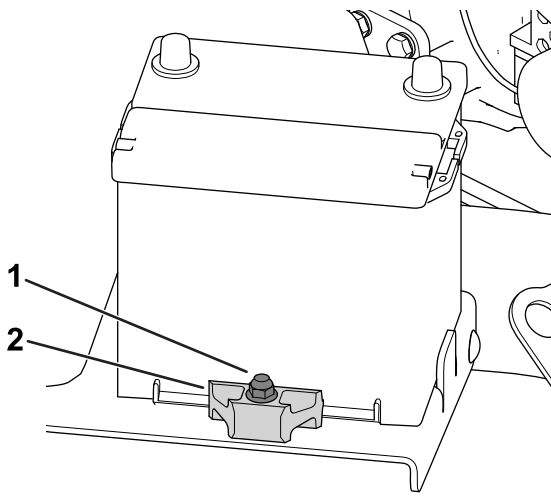
2. Sluit de minkabel weer op de accu aan en draai de moer van de accuklem vast (Figuur 63).

**Belangrijk:** Zorg ervoor dat de bevestigingen van de kabelklem niet in de weg zitten van de brandstoftank.

# De accu verwijderen of installeren

De accu wordt in de bak geborgd met een houder (Figuur 64). Zet het bevestigingsmateriaal van de houder los om de accu te verwijderen; draai het opnieuw aan bij de montage van de accu.

**Opmerking:** Zie [Toegang tot de accu \(bladz. 58\)](#) om bij de accu te komen. Vervang het deksel wanneer u de accu monteert.



Figuur 64

g285614

1. Bevestigingsmateriaal van houder
2. Bevestiging

## De toestand van de accu controleren

**Belangrijk:** Voordat u laswerkzaamheden aan de machine verricht, moet u de minkabel loskoppelen van de accu om beschadiging van het elektrische systeem te voorkomen.

Controleer de conditie van de accu elke week of om de 50 bedrijfsuren. Zorg ervoor dat de accuklemmen en de gehele accubehuizing schoon zijn omdat een vuile accu langzaam stroom afgeeft.

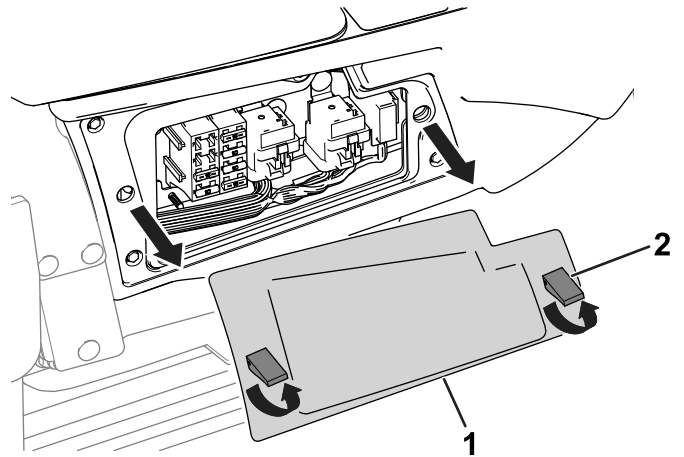
1. Maak de accu bereikbaar; zie [Toegang tot de accu \(bladz. 58\)](#).
2. Verwijder het rubberen isolatorkapje van de positieve pool en inspecteer de accu. Voer de volgende stappen uit als de accu vuil is:
  - A. Maak de gehele accubehuizing schoon met een oplossing van natriumbicarbonaat en water.
  - B. Smeer een laagje Grafo 112X-vet (Toro onderdeelnr. 505-47) op de beide accupolen en de kabelklemmen om corrosie te voorkomen.
  - C. Schuif het rubberen isolatorkapje over de pluspool van de accu heen.
  - D. Sluit het accudeksel.

## De zekeringen vinden

### De zekeringen van de tractie-eenheid vinden

Verwijder het bedieningspaneel om bij de zekeringen van de tractie-eenheid te komen ([Figuur 65](#)).

**Opmerking:** De zekeringensticker van de tractie-eenheid bevindt zich aan de andere kant van het bedieningspaneel.

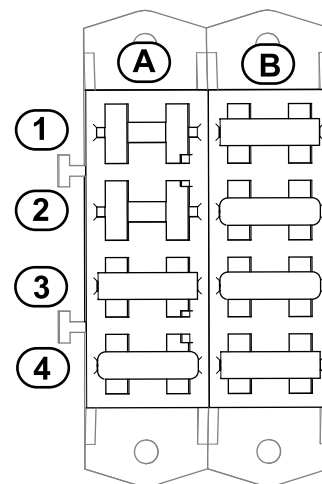


Figuur 65

g289514

1. Bedieningspaneel
2. Vergrendeling

Raadpleeg de [Zekeringhouder van tractie-eenheid \(bladz. 60\)](#) tabel voor een beschrijving van de zekeringen in de zekeringhouder van de tractie-eenheid ([Figuur 66](#)):



Figuur 66

g289587

### Zekeringhouder van tractie-eenheid

## Zekeringhouder van tractie-eenheid (cont'd.)

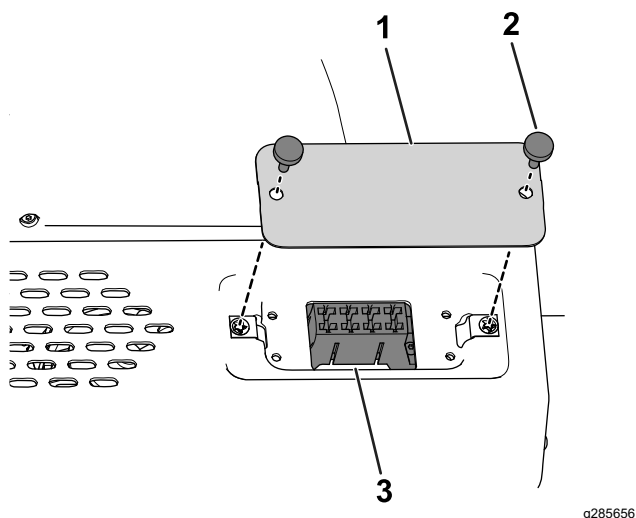
	A	B
1	Cabine (10 A)	Vermogen weergavescherm (15 A)
2	Open sleuf	Input sleutel inschakelen voor de controller van het weergavescherm (10 A)
3	Luchtgeveerde stoel (15 A)	Startcircuit (15 A)
4	USB-poort, urenteller, telematica, expansiepoort (20 A)	Vermogen contactschakelaar (20 A)

## Zekeringhouder van cabine

	A
1	Condensatorventilator; koppeling airconditioning (25 A)
2	Ruitensproeier (20 A)
3	Ventilator en cabinelampje (40 A)
4	Open sleuf

## Locatie van de cabinezekeringen

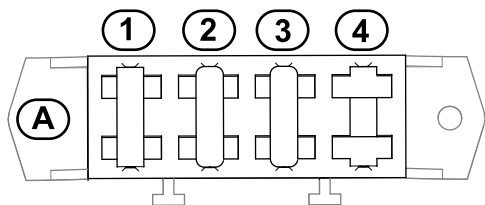
De cabinezekeringen bevinden zich boven de passagiersstoel. U verkrijgt toegang tot de zekeringen door het deksel van de zekeringkast te verwijderen (Figuur 67).



Figuur 67

1. Deksel van zekeringkast    3. Zekeringen van cabine  
2. Duimschroef

Raadpleeg de [Zekeringhouder van cabine \(blad. 61\)](#) tabel voor een beschrijving van de zekeringen in de zekeringhouder van de cabine (Figuur 68):



Figuur 68

# Onderhoud aandrijfsysteem

## Wielmoeren aandraaien

**Onderhoudsinterval:** Na het eerste bedrijfsuur

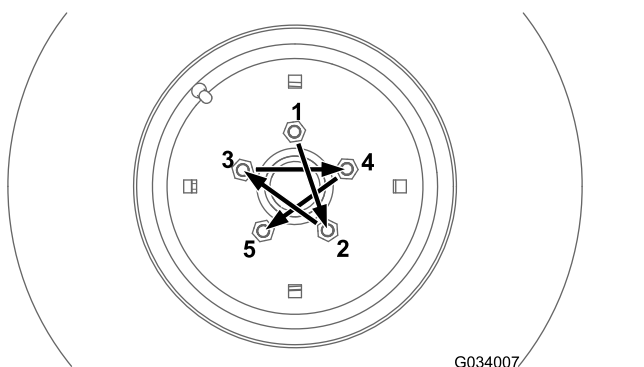
Na de eerste 10 bedrijfsuren

Om de 200 bedrijfsuren

**Aantrekkelijk van de wielmoeren:** 102-108 N·m

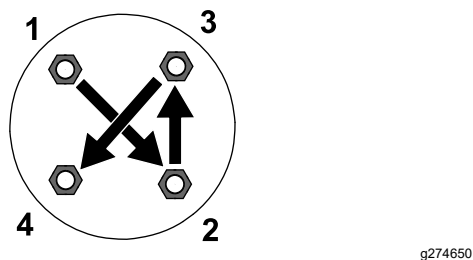
Draai de wielmoeren van de voor- en achterwielen aan (alleen voor machines met vierwielaandrijving) volgens het patroon dat wordt getoond in [Figuur 69](#) en [Figuur 70](#) met de aangegeven torsie.

- Voorwielen: zie [Figuur 69](#)



**Figuur 69**

- Achterwielen (alleen bij machines met vierwielaandrijving): zie [Figuur 70](#)

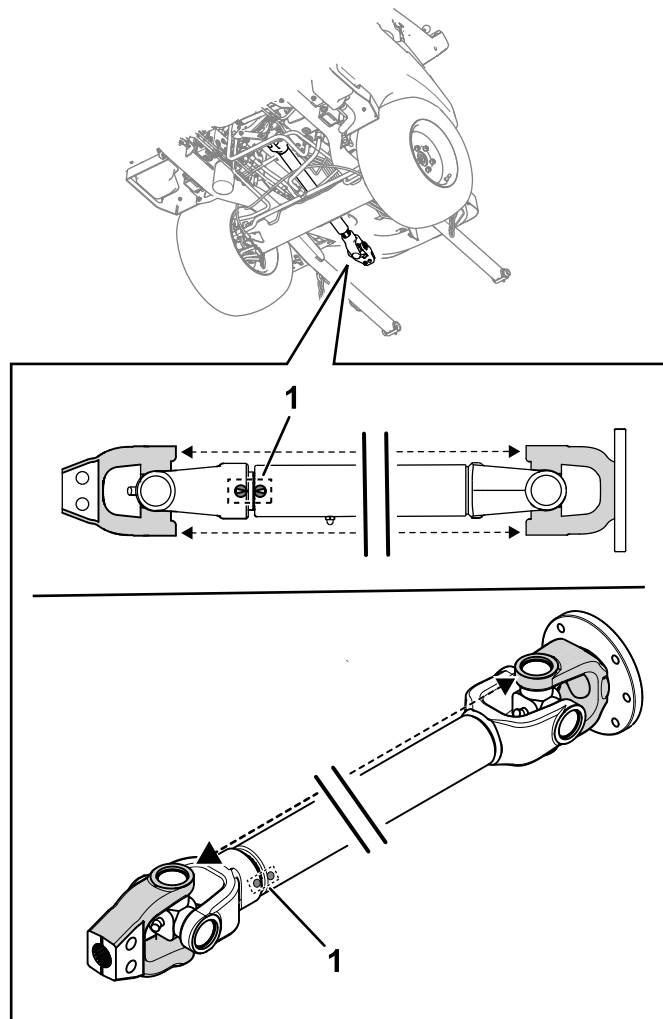


**Figuur 70**

## De aandrijfjas van de aftakas uitlijnen

Als u het uitschuifbare uiteinde van de aandrijfjas van de aftakas scheidt van het koppelinguiteinde, moet u ervoor zorgen dat de markeringen uitgelijnd zijn ([Figuur 71](#)) als u het uitschuifbare uiteinde monteert. De eindjukken dienen ook uitgelijnd te zijn zoals getoond in [Figuur 71](#).

**Belangrijk:** Als de markeringen op de aandrijfjas niet uitgelijnd zijn, kan er ernstige onevenwichtigheid optreden in het aandrijvingsstelsel.



**Figuur 71**

1. Markeringen op de aandrijfjas

# Onderhoud koelsysteem

## Veiligheid van het koelsysteem

- Motorkoelvloeistof inslikken kan vergiftiging veroorzaken; buiten het bereik van kinderen en huisdieren houden.
- Als u hete, onder druk staande koelvloeistof over u heen krijgt of in aanraking komt met een hete radiator of omliggende delen, kunt u ernstige brandwonden oplopen.
  - Laat de motor altijd minstens 15 minuten afkoelen voordat u de radiator dop losdraait.
  - Gebruik een doek als u de radiator dop verwijdert en draai de dop langzaam open om de stoom te laten ontsnappen.
- Gebruik de machine nooit zonder dat de kappen zijn geplaatst.
- Houd uw vingers, handen en kleding uit de buurt van draaiende ventilatoren en drijfriemen.

## Koelvloeistof

Het koelvloeistofreservoir is in de fabriek gevuld met een 50/50 verhouding van water en ethyleenglycol extended life koelvloeistof.

**Belangrijk:** Gebruik uitsluitend in de handel verkrijgbare koelvloeistoffen die voldoen aan de specificaties die worden genoemd in de tabel met de normen voor extended life koelvloeistof.

**Gebruik geen conventionele (groene) IAT-koelvloeistof (inorganic-acid technology of anorganisch-zuurinhibitortechnologie) in uw machine. Meng geen conventionele koelvloeistof met extended life koelvloeistof.**

### Tabel met type koelvloeistof

Ethyleenglycol vloeistoftype	Type corrosieremmer
Extended life antivries	Organisch-zuurinhibitortechnologie (OAT, Organic-acid technology)

**Belangrijk:** Vertrouw niet op de kleur van de koelvloeistof om het verschil te bepalen tussen conventionele (groene) IAT-koelvloeistof (inorganic-acid technology of anorganisch-zuurinhibitortechnologie) en extended life koelvloeistof.

Fabrikanten van koelvloeistof kunnen extended life koelvloeistof kleuren in een van de volgende kleuren: rood, roze, oranje, geel, blauw, groenblauw, violet en groen. Gebruik koelvloeistof die voldoet aan de specificaties in de tabel met de normen voor extended life koelvloeistof.

### Normen voor extended life koelvloeistof

### Normen voor extended life koelvloeistof (cont'd.)

ATSM International	SAE International
D3306 en D4985	J1034, J814 en 1941

**Belangrijk:** De koelvloeistofconcentratie dient een mengsel te zijn dat half uit water, half uit koelvloeistof bestaat.

- **Bij voorkeur:** Wanneer u koelvloeistof van een concentraat mengt, meng het dan met gedestilleerd water.
- **Voorkeursoptie:** Indien er geen gedestilleerd water beschikbaar is, moet u een vooraf gemengde koelvloeistof gebruiken in plaats van een concentraat.
- **Minimumvereiste:** Indien er geen gedestilleerd water of vooraf gemengde koelvloeistof beschikbaar zijn, moet u geconcentreerde koelvloeistof mengen met schoon, drinkbaar water.

## Het koelsysteem en koelvloeistofpeil controleren

**Onderhoudsinterval:** Bij elk gebruik of dagelijks—Het koelsysteem en koelvloeistofpeil controleren.

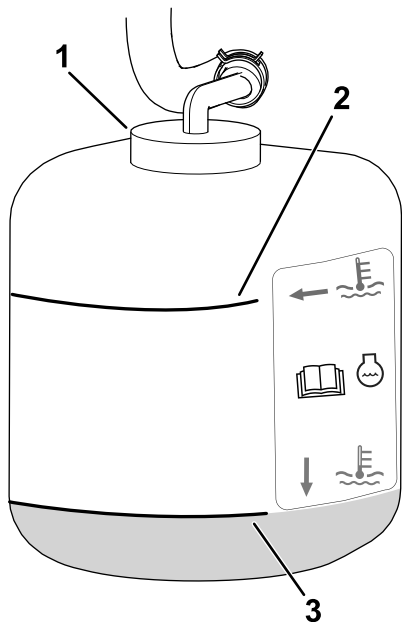
Bij elk gebruik of dagelijks—Verwijder vuil van de zone van de motor, de oliekoeler, de brandstofkoeler en de radiator (maak deze zones vaker schoon in vuile of stoffige omstandigheden).

Om de 1500 bedrijfsuren—Motorkoelvloeistof verversen

Wanneer de motor koud is, mag het peil van de koelvloeistof niet hoger reiken dan de KOUD-MARKERING op de zijkant van de expansietank (Figuur 72). Wanneer de motor warm is, mag het peil van de koelvloeistof niet hoger reiken dan de VOL-MARKERING (WARM).

Als het peil van de koelvloeistof zich boven de KOUD-MARKERING bevindt wanneer de motor koud is, kan deze uit de tank lekken wanneer de motor warm wordt tijdens het gebruik van de machine.

1. Controleer het peil van de koelvloeistof in de expansietank wanneer de motor koud is.



**Figuur 72**

g325684

1. Dop
2. VOL-MARKERING (WARM)
3. KOUD-MARKERING

2. Als de koelvloeistof niet zichtbaar is aan de KOUD-MARKERING of eronder wanneer de motor koud is, moet u de dop van de expansietank verwijderen en de aanbevolen vervangingsvloeistof indien nodig bijvullen [zie [Koelvloeistof \(bladz. 63\)](#)] om het peil naar de KOUD-MARKERING te brengen.

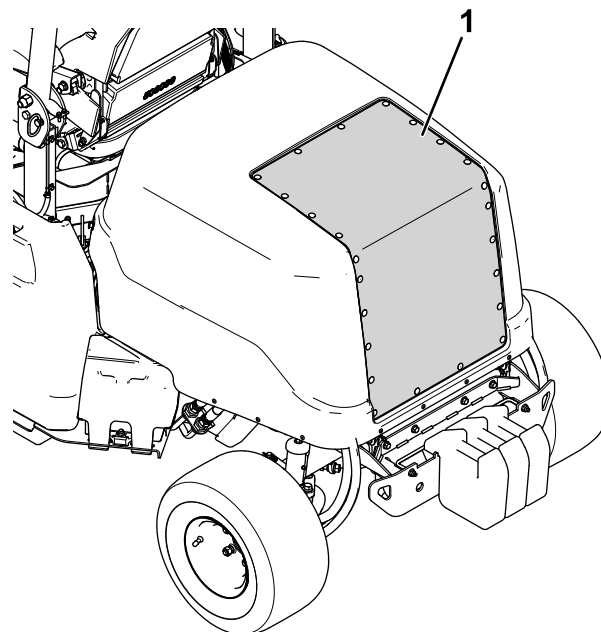
**Belangrijk:** Gebruik geen koelvloeistoffen op basis van alcohol of alleen water.

**Vul niet bij voorbij de KOUD-MARKERING op de tank.**

3. Plaats de dop van de expansietank terug.

## Luchtinlaatrooster van de motorkap controleren

Onderhoudsinterval: Om de 50 bedrijfsuren



**Figuur 73**

g309128

1. Luchtinlaatrooster van de motorkap

1. Zet de motorkap omhoog; raadpleeg [De motorkap omhoogtillen \(bladz. 51\)](#).
2. Reinig het motorkapscherm met perslucht (getoond in [Figuur 73](#)). Richt de lucht uit de machine.

## De koelribben controleren

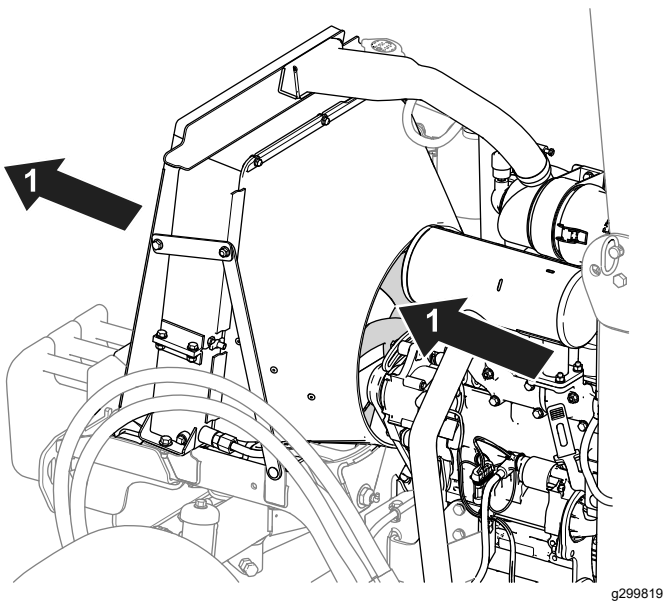
Onderhoudsinterval: Om de 50 bedrijfsuren

Om de 250 bedrijfsuren

- Reinig de radiatorribben met perslucht. Richt de lucht uit de machine ([Figuur 74](#)).

**Belangrijk:** U mag de ribben niet met water schoonmaken.





**Figuur 74**

1. Richting perslucht

- Maak gebogen ribben recht.

## De slangen van het koelsysteem controleren

**Onderhoudsinterval:** Om de 200 bedrijfsuren

Controleer de slangen van het koelsysteem op lekkages, kinken, loszittende steunen, slijtage, loszittende aansluitingen, slijtage door weersinvloeden en de inwerking van chemicaliën. Voer alle noodzakelijke reparaties uit voordat u de machine in gebruik neemt.

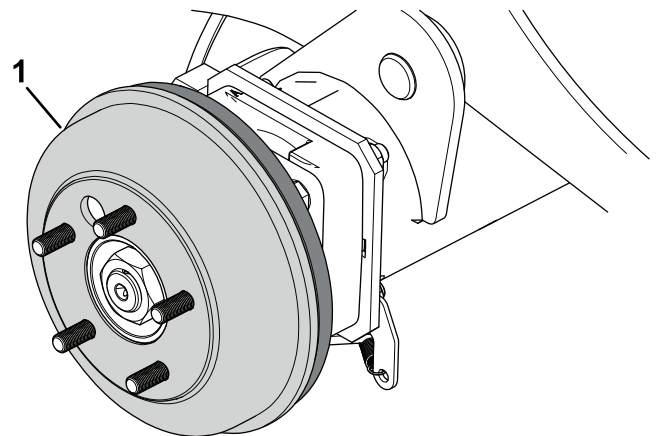
## Onderhouden remmen

### De parkeerrem controleren en afstellen

**Onderhoudsinterval:** Om de 400 bedrijfsuren

#### De parkeerrem controleren

1. Plaats 2 kriksteunen onder de voorkant van de machine; zie [De voorkant van de machine omhoog brengen \(bladz. 49\)](#).
2. Verwijder de voorwielen.
3. Zet de parkeerrem in de UITGESCHAKELDE stand; zie [Parkeerrem \(bladz. 30\)](#).
4. Verwijder de remtrommels ([Figuur 75](#)) manueel.
  - Indien u weerstand voelt terwijl u de remtrommels manueel verwijdert, is een afstelling **niet** nodig.
  - Indien u **geen** weerstand voelt terwijl u de remtrommels manueel verwijdert, is er een afstelling nodig; zie [De parkeerrem afstellen \(bladz. 65\)](#).



**Figuur 75**

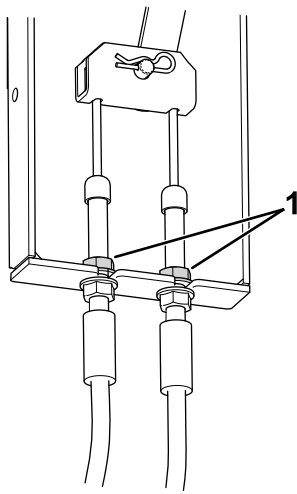
Rechterzijde van de machine afgebeeld.

1. Remtrommel

5. Monteer de voorwielen en draai de wielmoeren aan; zie [Wielmoeren aandraaien \(bladz. 62\)](#).

#### De parkeerrem afstellen

1. Blokkeer de wielen.
2. Zorg dat de parkeerrem is vrijgezet.
3. Zoek de remkabelbevestiging ([Figuur 76](#)) onder de linkerkant van de machine, dicht bij het linkerwiel.



**Figuur 76**

g299613

1. Contramoeren

4. Maak de bovenste contramoeren los zodat er een afstand van 3,2 mm tot 4,8 mm ontstaat.
5. Trek een kabel naar beneden tot de bovenste contramoer de beugel raakt.
6. Draai de onderste contramoer vast.
7. Herhaal stap 5 en 6 voor de andere kabel.
8. Controleer de parkeerrem; zie [De parkeerrem controleren \(bladz. 65\)](#).

## Onderhoud riemen

### Riemspanning van de wisselstroomdynamo controleren.

**Onderhoudsinterval:** Na de eerste 10 bedrijfsuren

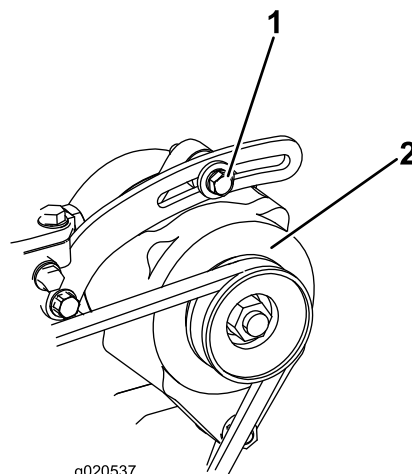
Na de eerste 50 bedrijfsuren

Om de 100 bedrijfsuren

Bij een correcte spanning heeft de riem een speling van 10 mm als u halverwege tussen de poelies op de riem drukt met een kracht van 4,5 kg.

Voer de volgende stappen uit als de speling geen 10 mm bedraagt:

1. Draai de montagebout van de wisselstroomdynamo los ([Figuur 68](#)).



g020537

g020537

**Figuur 77**

1. Montagebout
2. Wisselstroomdynamo

2. Verhoog of verminder de spanning van de riem van de wisselstroomdynamo en draai de bout vast.
3. Controleer nogmaals de indrukking van de riem om zeker van te zijn dat de spanning correct is.

## Onderhoud van de tractieriem

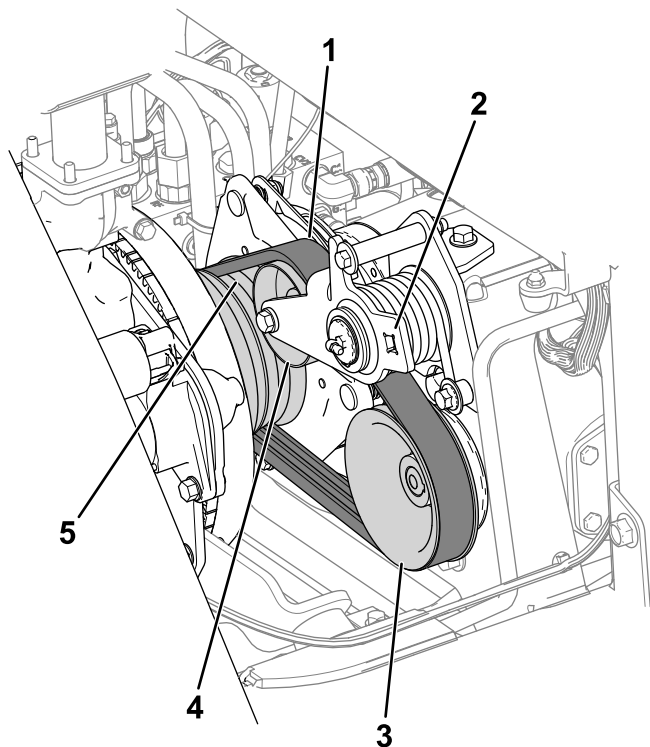
### De tractieriem controleren

**Onderhoudsinterval:** Om de 100 bedrijfsuren

Controleer de tractieriem op overmatige slijtage of beschadiging.

Vervang de riem als deze overmatig versleten of beschadigd is; zie [De tractieriem vervangen \(bladz. 67\)](#).

## De tractieriem vervangen

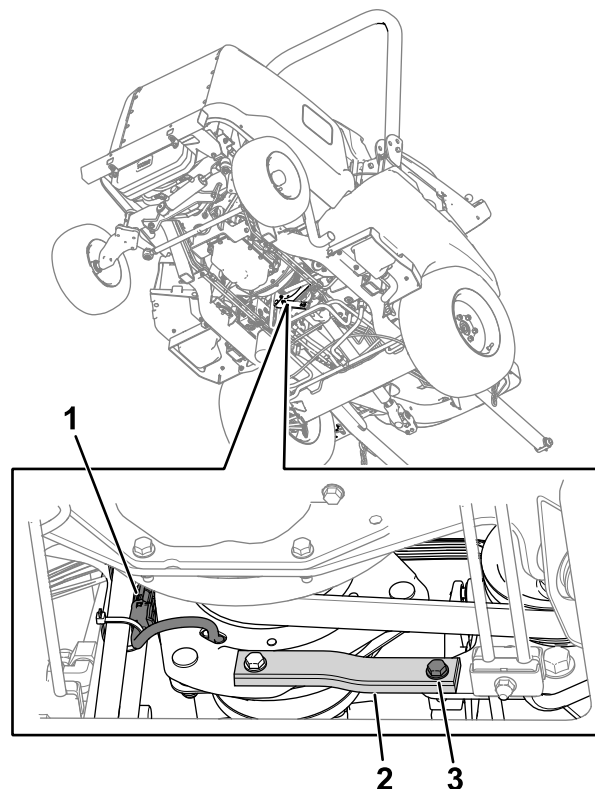


**Figuur 78**

1. Tractieriem
2. Steek hier een ratelsleutel.
3. Poelie van de pomp
4. Spanpoelie
5. Motorpoelie

## De tractieriem verwijderen

1. Koppel de aftakas los van de tandwielkast van het werktuig; zie de *Gebbruikershandleiding* van uw werktuig.
2. Koppel de connector van de kabelboom van de koppeling los van de machinekabelboom ([Figuur 79](#)).



**Figuur 79**

1. Kabelboom van koppeling
2. Metalen en rubberen banden
3. Bout, ring en moer

3. Verwijder de bout, ring en moer van de metalen en rubberen banden ([Figuur 79](#)) op het frame. De rubberen band bevat een afstandsstuk; zorg ervoor dat dit niet verloren raakt.
4. Laat iemand anders een ratelsleutel gebruiken om de spanning van de riem te halen, en verwijder dan de riem van de poelie van de pomp, de spanpoelie en de motorpoelie.
5. Beweeg de riem over de koppeling en naar voren op de aftakas.

## De tractieriem monteren

1. Beweeg de riem langs de aftakas, over de koppeling en op de motorpoelie.
2. Laat iemand anders een ratelsleutel gebruiken om de spanpoelie naar beneden te trekken.
3. Leid de riem op de motorpoelie, de spanpoelie en de poelie van de pomp ([Figuur 78](#)).
4. Haal de ratelsleutel van de arm van de spanpoelie.
5. Controleer of het afstandsstuk van de rubberen band nog op zijn plaats zit.

6. Gebruik de eerder verwijderde bout, ring en moer om het uiteinde van de metalen en rubberen banden aan het frame te bevestigen.
7. Sluit de connector van de kabelboom van de koppeling aan op de machinekabelboom.

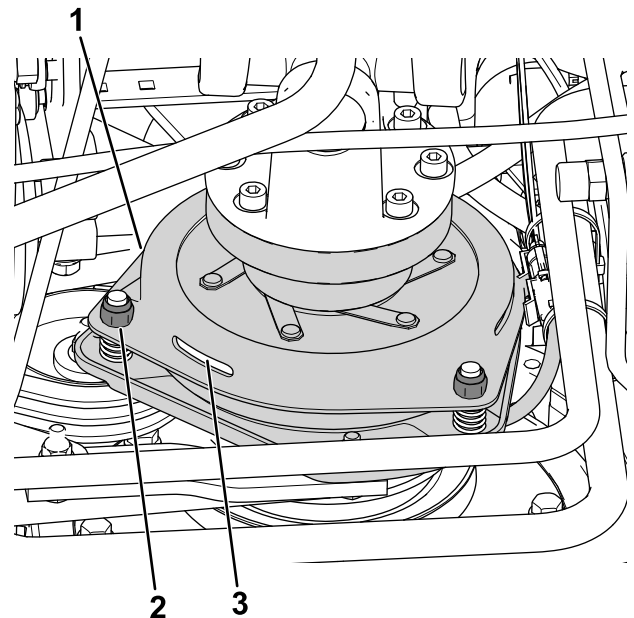
## Onderhoud bedieningsysteem

### De opening van de koppeling van de aftakas afstellen

**Onderhoudsinterval:** Om de 200 bedrijfsuren

1. Laat de motor afkoelen.
2. Til de motorkap op.
3. Stel de elektrodenafstand zodanig in dat u een lichte druk voelt als u een voelmaat van 0,3 mm tussen de koppelingsvoering en de frictieplaat schuift (**Figuur 80**).

**Opmerking:** U kunt de afstand verkleinen door de stelmoeren rechtsonder te draaien (**Figuur 80**). De maximale elektrodenafstand is 0,6 mm. Stel de 3 elektrodenafstanden in op 0,4 mm.



**Figuur 80**

g299611

- |                 |                                     |
|-----------------|-------------------------------------|
| 1. Koppeling    | 3. Elektrodenafstand van 0,3 mm (3) |
| 2. Stelmoer (3) |                                     |

4. Nadat de 3 elektrodenafstanden zijn afgesteld, moet u ze alle 3 opnieuw controleren.

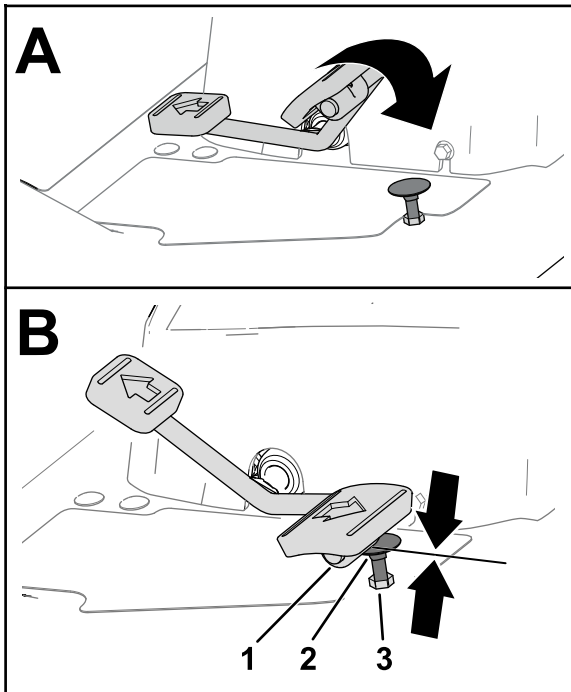
**Opmerking:** Bij de afstelling van 1 elektrodenafstand kunnen de andere afstanden worden veranderd.

# De aanslag van het tractiepedaal afstellen

U kunt het tractiepedaal afstellen overeenkomstig de wensen van de bestuurder of om de maximale voorwaartse snelheid van de machine te verminderen.

1. Beweeg het tractiepedaal volledig naar voren (Figuur 81).

**Opmerking:** Het tractiepedaal moet de aanslag van het tractiepedaal raken voordat de pomp een volledige slag aflegt.

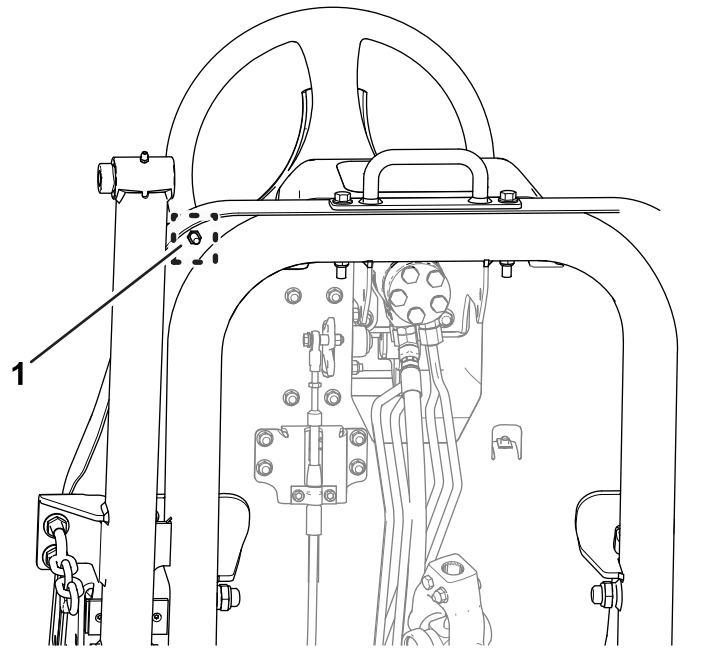


Figuur 81

g320590

1. Tractiepedaal
2. Aanslag van tractiepedaal
3. Contramoer (bovenkant van de plaat van de voetsteun)

2. Als het tractiepedaal de aanslag niet raakt of als u de maximale voorwaartse snelheid van de machine wilt verminderen, doet u het volgende:
  - A. Hou de aanslag van het pedaal (Figuur 81) vast met een sleutel.
  - B. Draai de contramoer aan de onderkant van de voetsteunplaat los (Figuur 82).



Figuur 82

g320591

1. Contramoer (onderkant van de voetsteunplaat)

- C. Beweeg het tractiepedaal helemaal naar voren (Figuur 81).
  - D. Hou de aanslag van het tractiepedaal vast en stel de contramoer boven de voetsteunplaat (Figuur 81) af totdat het tractiepedaal de aanslag raakt.
  - E. Verleng de stand van de tractiepedaalaanslag door de aanslag 1 volle slag naar links te draaien, weg van de contramoer boven de voetsteunplaat.
- F. Hou de aanslag van het pedaal vast en trek de contramoer onderaan de voetsteunplaat (Figuur 81 en Figuur 82) aan met 37-45 N·m.
  - G. Controleer of het tractiepedaal de aanslag raakt voordat de pomp een volledige slag aflegt.

**Opmerking:** Bij het inkorten van de aanslag wordt de rijsnelheid vooruit van de machine hoger.

**Opmerking:** Als het tractiepedaal de aanslag niet raakt, herhaal dan stap A tot en met G.

# Onderhoud hydraulisch systeem

## Veiligheid van het hydraulische systeem

- Waarschuw onmiddellijk een arts als er hydraulische vloeistof is geïnjecteerd in de huid. Geïnjecteerde vloeistof moet binnen enkele uren operatief worden verwijderd door een arts.
- Controleer of alle hydraulische slangen en leidingen in goede staat verkeren en alle hydraulische aansluitingen en fittings stevig vastzitten voordat u druk zet op het hydraulische systeem.
- Houd lichaam en handen uit de buurt van kleine lekpaten of spuitmonden waaruit onder hoge druk hydraulische vloeistof ontsnapt.
- U kunt lekken in het hydraulische systeem opsporen met behulp van karton of papier.
- Hef alle druk in het hydraulische systeem op veilige wijze op, voordat u werkzaamheden gaat verrichten aan het hydraulische systeem.

## Specificaties hydraulische vloeistof

Het reservoir is in de fabriek gevuld met ongeveer 22,7 liter hoogwaardige hydraulische vloeistof. Controleer het peil van de hydraulische vloeistof voordat de motor voor het eerst wordt gestart, en vervolgens dagelijks; zie [Het peil van de hydraulische vloeistof controleren \(bladz. 70\)](#).

**Aanbevolen bij te vullen vloeistof:** Toro PX Extended Life hydraulische vloeistof; verkrijgbaar in emmers van 19 liter of vaten van 208 liter.

**Opmerking:** Een machine die de aanbevolen vloeistof om bij te vullen gebruikt moet minder vaak bijgevoerd worden en de filter moet minder vaak worden vervangen.

**Andere hydraulische vloeistoffen:** Als de Toro PX Extended Life hydraulische vloeistof niet verkrijgbaar is, kunt u een andere conventionele, petroleumgebaseerde hydraulische vloeistof gebruiken die aan de volgende materiaaleigenschappen en de industriënormen voldoet. Gebruik geen synthetische vloeistof. Vraag uw smeermiddelenleverancier naar een geschikt product.

**Opmerking:** Toro aanvaardt geen enkele aansprakelijkheid voor schade die wordt veroorzaakt

door gebruik van verkeerde vervangende vloeistoffen. Gebruik daarom uitsluitend producten van gerenommeerde fabrikanten die garant staan voor de door hen aanbevolen vloeistoffen.

## ISO VG 46 slijtagewerende hydraulische vloeistof met hoge viscositeitsindex/laag stolpunt

Materiaaleigenschappen:

Viscositeit, ASTM D445 cSt bij 40 °C 44 tot 48

Viscositeitsindex ASTM D2270 140 of hoger

Stolpunt, ASTM D97 -37 °C tot -45 °C

Industriespecificaties: Eaton Vickers 694 (I-286-S, M-2950-S/35VQ25 of M-2952-S)

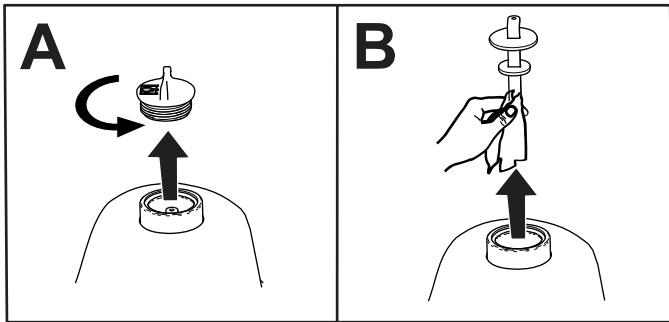
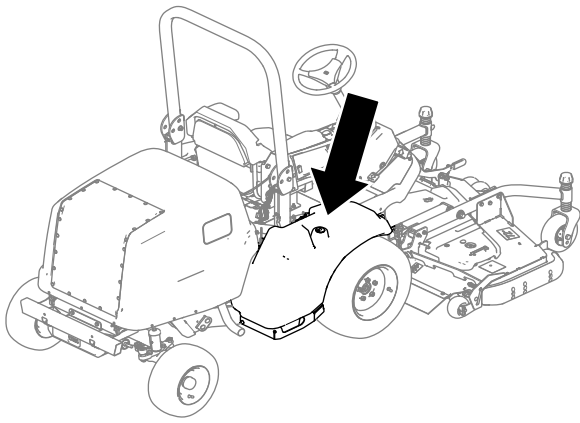
**Opmerking:** Veel hydraulische vloeistoffen zijn bijna kleurloos, zodat het moeilijk is lekkages op te sporen. Er is een rode kleurstof voor de hydraulische vloeistof verkrijgbaar in flesjes van 20 ml. Een flesje is voldoende voor 15 tot 22 liter hydraulische vloeistof. Bestel onderdeelnummer 44-2500 bij uw erkende Toro verdeler.

**Belangrijk:** Toro Premium synthetische, biologisch afbreekbare hydraulische vloeistof is de enige biologisch afbreekbare vloeistof die door Toro is goedgekeurd. Deze vloeistof is compatibel met de elastomeren die worden gebruikt in hydraulische systemen van Toro, en is geschikt voor een groot aantal temperatuursomstandigheden. Deze vloeistof is compatibel met gangbare minerale olie, maar met het oog op maximale biologische afbreekbaarheid en goede prestaties moet het hydraulische systeem grondig met gewone vloeistof worden gespoeld. De olie is verkrijgbaar in emmers van 19 liter of vaten van 208 liter bij een erkende Toro distributeur.

## Het peil van de hydraulische vloeistof controleren

**Onderhoudsinterval:** Bij elk gebruik of dagelijks

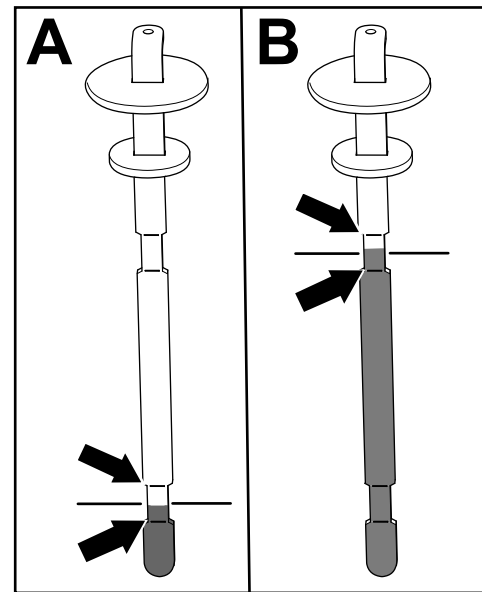
1. Plaats de machine op een horizontaal oppervlak, laat de maai-eenheid zakken, stel de parkeerrem in werking, zet de motor af en verwijder het sleuteltje.
2. Verwijder de plug van de hydraulische tank ([Figuur 83](#)).



Figuur 83

g285821

3. Verwijder de peilstok uit de hydraulische tank en veeg hem af met een schone doek (Figuur 83).
4. Steek de peilstok in de hydraulische tank.
5. Verwijder de peilstok en controleer het vloeistofpeil (Figuur 84).
  - **Als de maai-eenheid is uitgerust:** het peil van de hydraulische vloeistof is goed als het tussen de 2 onderste markeringen op de peilstok reikt (A in Figuur 84). Het is ook aanvaardbaar als het vloeistofpeil boven de onderste markeringen reikt.
  - **Als uw machine uitgerust is met de slangset voor hydraulisch aangedreven werktuigen:** het peil van de hydraulische vloeistof is goed als het tussen de 2 bovenste markeringen op de peilstok reikt (B in Figuur 84).



Figuur 84

g286314

6. Als het vloeistofpeil zich onder de juiste onderste markering op de peilstok bevindt (naargelang uw uitgeruste werktuig; zie stap 5), moet u de gespecificeerde hydraulische vloeistof bijvullen in de tank. Herhaal stap 3 tot en met 5 tot het vloeistofpeil zich tussen de juiste 2 markeringen op de peilstok bevindt.
  7. Steek de peilstok en de plug in de hydraulische tank.
  8. Draai de plug met de hand vast.
- Belangrijk:** Gebruik geen gereedschap om de plug vast te draaien.
9. Controleer alle hydraulische slangen en aansluitingen op lekkages.

## Hydraulische vloeistof verversen en filters vervangen

**Onderhoudsinterval:** Na de eerste 1000 bedrijfsuren—De hydraulische vloeistof verversen en het hydraulische filter vervangen.

Om de 800 bedrijfsuren—Vervang het hydraulische filter (als u de aanbevolen hydraulische vloeistof **niet** gebruikt, of de hydraulische tank ooit hebt gevuld met een andere vloeistof).

Om de 800 bedrijfsuren—Ververs de hydraulische vloeistof (als u de aanbevolen hydraulische vloeistof **niet** gebruikt, of de hydraulische tank ooit hebt gevuld met een andere vloeistof).

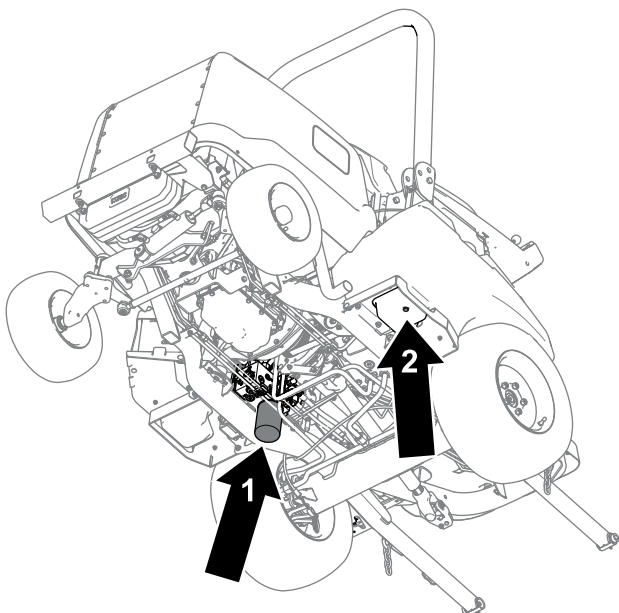
Om de 1000 bedrijfsuren—Vervang het hydraulische filter (als u de aanbevolen hydraulische vloeistof gebruikt).

Om de 2000 bedrijfsuren—Ververs de hydraulische vloeistof (als u de aanbevolen hydraulische vloeistof gebruikt).

Als de hydraulische vloeistof verontreinigd raakt, moet u contact opnemen met uw plaatselijke Toro-distributeur; het systeem dient te worden schoongespoeld. Verontreinigde vloeistof ziet er in vergelijking met schone vloeistof melkachtig of zwart uit.

**Belangrijk:** Gebruik ter vervanging Toro filters; raadpleeg de *Onderdelencatalogus* van de machine. Als een ander filter wordt gebruikt, kan de garantie van bepaalde onderdelen komen te vervallen.

1. Plaats de machine op een horizontaal oppervlak, laat de maai-eenheid zakken, stel de parkeerrem in werking, zet de motor af en verwijder het sleuteltje.
2. Plaats een grote opvangbak onder de tank met hydraulische vloeistof.
3. Verwijder de dop van de hydraulische tank en de peilstok.
4. Verwijder de aftapplug (Figuur 85) uit de bodem van de tank en laat de hydraulische vloeistof in de bak lopen.



Figuur 85

g286315

1. Hydraulische filter
2. Aftapplug

5. Reinig de omgeving van de plaats waar het filter wordt gemonteerd.

6. Plaats een opvangbak onder het filter (Figuur 85), verwijder het filter en laat resterende olie lekken in de bak.
7. Smeer de nieuwe filterpakking en vul het filter met hydraulische vloeistof.
8. Controleer of de plaats waar het filter wordt gemonteerd schoon is en draai het filter totdat de pakking contact maken met de bevestigingsplaat; draai het filter vervolgens nog eens ½ slag vast.
9. Vul de hydraulische tank met hydraulische vloeistof; zie [Het peil van de hydraulische vloeistof controleren](#) (bladz. 70).

**Belangrijk:** Gebruik uitsluitend de gespecificeerde hydraulische vloeistoffen. Andere vloeistoffen kunnen schade aan het systeem veroorzaken.

10. Plaats de plug weer terug als er geen hydraulische vloeistof meer naar buiten komt.
11. Monteer de peilstok en de dop van het reservoir.
12. Start de motor en gebruik alle hydraulische bedieningsorganen in de volgende volgorde om de hydraulische vloeistof door het hele systeem te verspreiden:
  - A. Druk op het tractiepedaal om de machine vooruit en achteruit te laten rijden.
  - B. Gebruik het stuur om de banden helemaal rechts en links te draaien.
  - C. Gebruik de hefschakelaar om het werktuig omhoog en omlaag te brengen (bv. maai-eenheid).
13. Controleer op lekkages en zet de motor af.
14. Controleer het peil van de hydraulische vloeistof in de tank; zie [Het peil van de hydraulische vloeistof controleren](#) (bladz. 70).

## Hydraulische slangen en leidingen controleren

**Onderhoudsinterval:** Om de 2 jaar

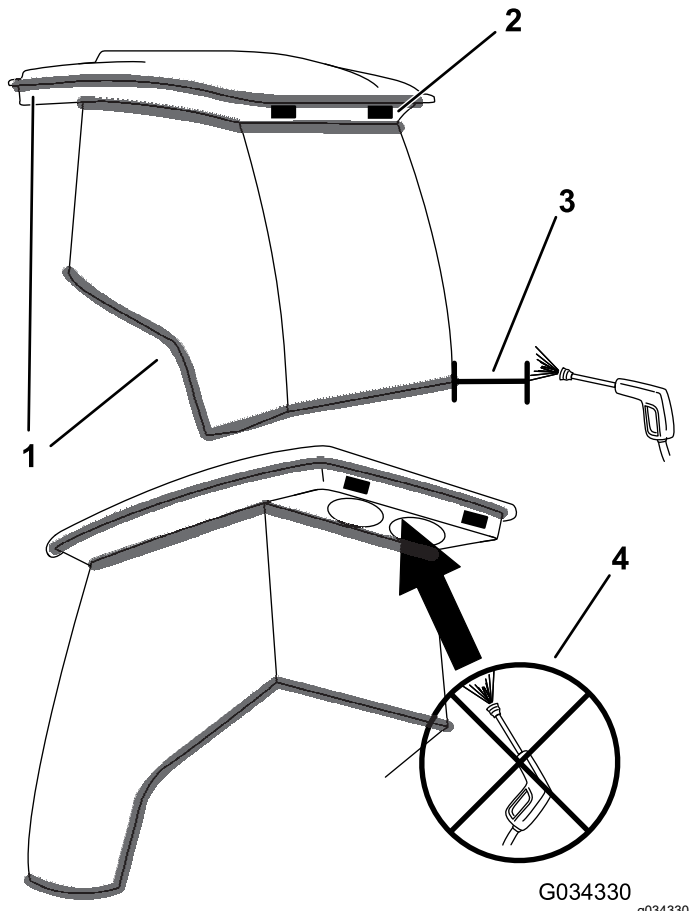
Controleer dagelijks de hydraulische leidingen en slangen op lekkages, kinken, loszittende steunen, slijtage, loszittende aansluitingen, slijtage door weersinvloeden en de inwerking van chemicaliën. Voer alle noodzakelijke reparaties uit voordat u de machine in gebruik neemt.



# Onderhoud van de cabine

## De cabine reinigen

**Belangrijk:** Wees voorzichtig in de buurt van de afdichtingen van de cabine (Figuur 86). Als u een hogedrukreiniger gebruikt, houd de spuitstok dan minstens 0,6 m van de machine vandaan. Richt de hogedrukreiniger niet rechtstreeks op de afdichtingen van de cabine of onder de overhang aan de achterzijde.



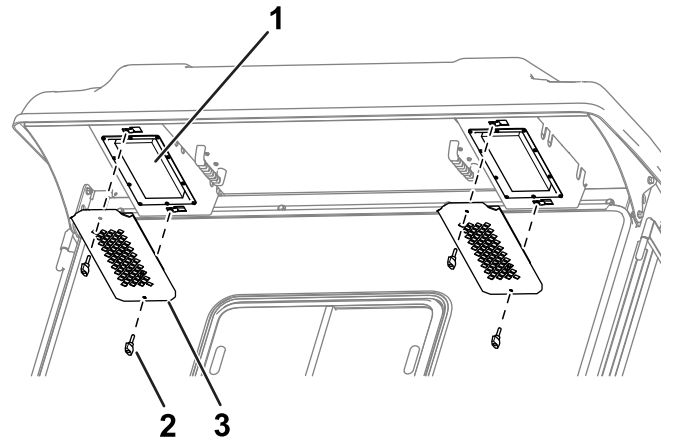
Figuur 86

1. Afdichting
2. Breng de spuitstok niet dichterbij dan 0,6 m.
3. Richt de hogedrukreiniger niet onder de overhang aan de achterzijde.

## Reinigen van de luchtfilters in de cabine

Onderhoudsinterval: Om de 400 bedrijfsuren

1. Verwijder de knoppen en roosters van de overhang aan de achterzijde van de cabine (Figuur 87).



Figuur 87

1. Filter
2. Knop
3. Rooster

2. Verwijder de luchtfilters van de cabine.
3. Reinig de filters door er schone, olievrije perslucht door te blazen.

**Belangrijk:** Als er in een filter een gat, scheur of andere beschadiging zit, moet het filter worden vervangen.

4. Gebruik de knoppen en roosters om de filters in de cabine te monteren (Figuur 87).

## Reinigen van het condensatorfilter van de cabine

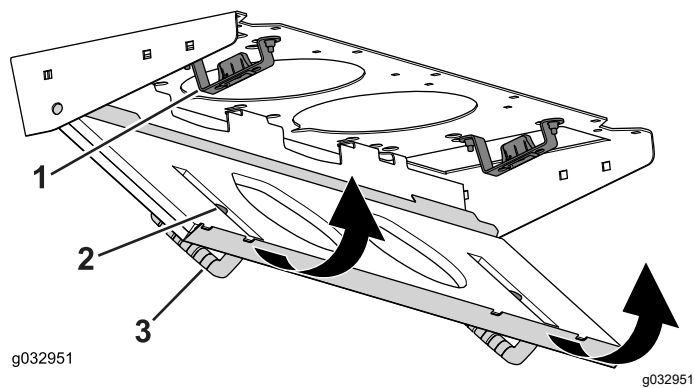
Het condensatorfilter van de cabine voorkomt dat grotere vuildeeltjes zoals gras en bladeren in de condensator van de cabine en de condensatorventilator dringen.

1. Trek het schermdeksel recht naar beneden.
2. Maak het condensatorfilter schoon met water.

**Opmerking:** Gebruik geen hogedrukreiniger.

**Belangrijk:** Als er in het filter een gat, scheur of andere beschadiging zit, moet het filter worden vervangen.

3. Laat het filter drogen voordat u het op de machine monteert.
4. Kantel het filterscherm rond de nokken totdat de vergrendeling aangrijpt in de grendelplaat (Figuur 88).



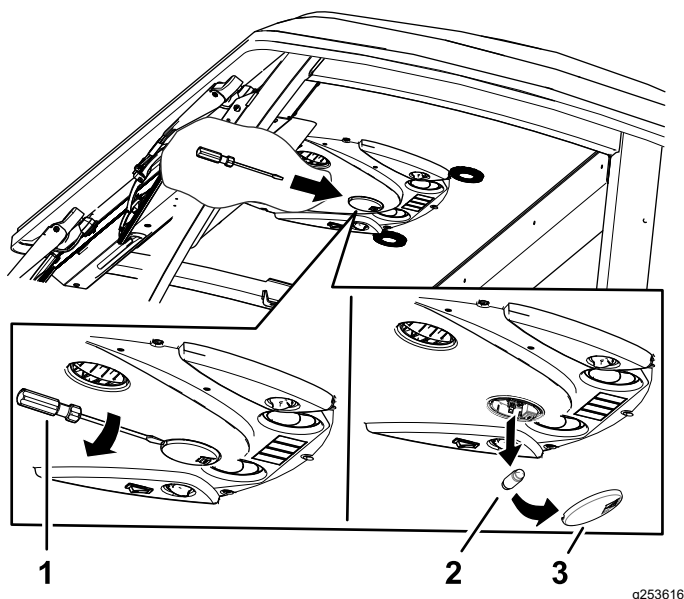
**Figuur 88**

- 1. Grendelplaat
- 2. Condensatorfilter
- 3. Schermafdekking

## Het cabinelampje vervangen

**Opmerking:** Raadpleeg de *Onderdelencatalogus* voor het onderdeelnummer van het lampje.

1. Verwijder de lens van het lampje met een schroevendraaier uit het bedieningspaneel (Figuur 89).



**Figuur 89**

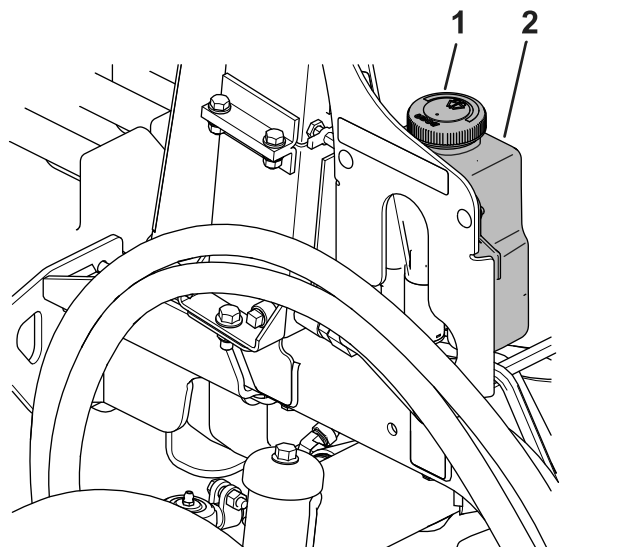
- 1. Schroevendraaier
- 2. Gloeilamp
- 3. Lens

2. Verwijder de lamp uit de voet (Figuur 89).
3. Monteer een nieuwe lamp in de voet.
4. Plaats de lens in het bedieningspaneel.

## Het reservoir voor de ruitenwisservloeistof vullen

**Opmerking:** Het reservoir voor de ruitenwisservloeistof bevindt zich naast de motor aan de rechterkant van de machine.

1. Verwijder de dop (Figuur 90) op het reservoir.



**Figuur 90**

- 1. Reservoirdop
- 2. Reservoir

2. Vul het reservoir met ruitenwisservloeistof.
3. Plaats de dop terug op het reservoir.

# Stalling

## Veiligheid tijdens opslag

- Zet de motor af, verwijder het contactsleuteltje en wacht totdat alle bewegende onderdelen tot stilstand zijn gekomen voordat u de bestuurderspositie verlaat. Laat de machine afkoelen voordat u deze afstelt, reinigt, stalt of er onderhoudswerkzaamheden aan verricht.
- Bewaar de machine en het brandstofvat niet op plaatsen waar open vlammen, vonken of waakvlammen (bv. van een boiler of een ander toestel) aanwezig kunnen zijn.

## De machine voorbereiden

**Belangrijk:** Gebruik geen brak of teruggewonnen water om de machine schoon te maken.

1. Parkeer de machine op een horizontaal vlak, stel de parkeerrem in werking, zet de motor af, verwijder het contactsleuteltje en wacht totdat alle bewegende onderdelen tot stilstand zijn gekomen voordat u de machine verlaat.
2. Reinig de machine, de maai-eenheid en de motor grondig.

**Belangrijk:** Gebruik geen hogedrukreiniger in de buurt van de elektrische bedieningsorganen of de afdichtingen van de cabine; dit kan immers schade veroorzaken.

3. Controleer de bandenspanning en stel deze indien nodig bij, zie [Bandenspanning controleren \(bladz. 35\)](#).
4. Controleer de hydraulische leidingen en slangen; herstel deze indien nodig.
5. Controleer het peil van de hydraulische vloeistof; zie [Het peil van de hydraulische vloeistof controleren \(bladz. 70\)](#).
6. Verwijder, slijp, balanceer en monteer de messen van de maai-eenheid.
7. Controleer of alle bevestigingen vastzitten; zet deze vast indien nodig.
8. Smeer alle smeernippels en breng olie aan op de draaipunten. Veeg overtollig smeermiddel weg.
9. Plaatsen waar de lak is bekrast, beschadigd of geroest, moeten licht geschuurd en bijgewerkt worden. Eventuele deuken in de metalen carrosserie uitdeuken.

# Opmerkingen:

# Opmerkingen:

## Privacyverklaring EEA/VK

### Toro's gebruik van uw persoonlijke gegevens

The Toro Company ("Toro") respecteert uw recht op privacy. Wanneer u onze producten koopt, kunnen we bepaalde persoonlijke informatie over u verzamelen, ofwel rechtstreeks via u ofwel via uw plaatselijk Toro bedrijf of dealer. Toro gebruikt deze informatie om te voldoen aan contractuele verplichtingen – zoals het registreren van uw garantie, het behandelen van uw garantieclaim of om contact met u op te nemen in het geval van terugroepacties – en voor legitieme zakelijke doeleinden – zoals klanttevredenheid meten, onze producten verbeteren of u productinformatie verschaffen die van belang kan zijn. Toro kan uw informatie delen met onze dochterondernemingen, verdelers of andere zakenpartners in verband met deze activiteiten. We kunnen ook persoonlijke informatie vrijgeven van rechtswege of in verband met de verkoop, aankoop of fusie van een bedrijf. We verkopen uw persoonsgegevens nooit aan andere bedrijven voor marketingdoeleinden.

### Behoud van uw persoonlijke gegevens

Toro bewaart uw persoonlijke informatie zolang deze relevant is voor de bovengenoemde doeleinden en in overeenstemming is met de wettelijke vereisten. Gelieve contact op te nemen via [legal@toro.com](mailto:legal@toro.com) voor meer informatie over de bewaarperiodes die van toepassing zijn.

### Toro's engagement inzake veiligheid

Uw persoonlijke informatie kan behandeld worden in de VS of een ander land dat mogelijk soepelere databeschermingswetten heeft dan het land waar u verblijft. Indien we uw informatie overdragen naar een ander land dan het land waar u verblijft, nemen wij de wettelijk verplichte maatregelen om ervoor te zorgen dat de informatie op gepaste wijze wordt beschermd en veilig wordt behandeld.

### Toegang en correctie

U hebt het recht om uw persoonlijke gegevens te corrigeren of te raadplegen, of zich te verzetten tegen de verwerking van uw gegevens of deze te beperken. Om deze rechten uit te oefenen, gelieve een e-mail te sturen naar [legal@toro.com](mailto:legal@toro.com). Als u zich zorgen maakt over de manier waarop Toro uw informatie heeft behandeld, vragen wij u om deze direct ten aanzien van ons te uiten. Europese burgers hebben het recht om een klacht in te dienen bij hun gegevensbeschermingsautoriteit.

# Californië Proposition 65 Waarschuwingsinformatie

## Wat betekent deze waarschuwing?

Sommige producten die op de markt zijn bevatten een etiket met een waarschuwing als:



**WAARSCHUWING: Kanker en schade aan de voortplantingsorganen –**  
[www.p65Warnings.ca.gov](http://www.p65Warnings.ca.gov).

## Wat is Prop 65?

Prop 65 geldt voor elk bedrijf dat actief is in Californië, producten verkoopt in Californië, of producten maakt die kunnen worden verkocht of geïmporteerd in Californië. De wet schrijft voor dat de Gouverneur van Californië een lijst van chemische stoffen bijhoudt en publiceert waarvan bekend is dat ze kanker, geboortefwijkingen en/of andere schade aan de voortplantingsorganen kunnen veroorzaken. De lijst wordt jaarlijks bijgewerkt en omvat honderden chemische stoffen die in veel alledaagse voorwerpen voorkomen. Prop 65 heeft als doel mensen te informeren over blootstelling aan deze chemische stoffen.

Prop 65 verbiedt de verkoop van producten die deze chemicaliën bevatten niet; wel schrijft de wet voor dat het product, de productverpakking en de bijgevoegde documentatie waarschuwingen bevatten. Een Prop 65-waarschuwing betekent ook niet dat een product enige norm of vereiste inzake productveiligheid schendt. De Californische regering stelt duidelijk dat een Prop 65-waarschuwing "niet neerkomt op een wettelijke beslissing dat een product 'veilig' of 'onveilig' is." Veel van deze chemische stoffen worden al jaren op grote schaal en zonder gedocumenteerde schade gebruikt in alledaagse voorwerpen. Ga voor meer informatie naar <https://oag.ca.gov/prop65/faqs-view-all>.

Een Prop 65-waarschuwing betekent dat (1) een bedrijf de blootstelling heeft beoordeeld en van mening is dat deze het niveau 'geen significant risico' overschrijdt, of dat (2) het bedrijf kiest om een waarschuwing te vermelden omdat het weet dat een betreffende chemische stof aanwezig is, zonder evenwel de blootstelling eraan te beoordelen.

## Is deze wet overal van kracht?

Prop 65-waarschuwingen zijn enkel vereist krachtens de Californische wet. Deze waarschuwingen ziet men in heel Californië in uiteenlopende omgevingen, bijvoorbeeld in restaurants, kruidenierswinkels, hotels, scholen, ziekenhuizen en op een groot aantal producten. Daarnaast kiezen sommige webverkopers en postorderbedrijven ervoor om Prop 65-waarschuwingen te geven op hun website of in catalogi.

## Hoe verhouden de Californische waarschuwingen zich tot de federale limieten?

De Prop 65-voorschriften zijn vaak strikter dan federale en internationale normen. Voor verschillende stoffen is in Californië al bij veel lagere dosissen een waarschuwing vereist dan elders in de VS. Bijvoorbeeld: de Prop 65-norm voor waarschuwingen voor lood bedraagt 0,5 microgram per dag, wat veel minder is dan de federale en internationale standaarden.

## Waarom worden niet alle vergelijkbare producten van de waarschuwing voorzien?

- Producten die verkocht worden in Californië moeten voorzien worden van een Prop 65-aanduiding, maar dit geldt niet voor vergelijkbare producten op andere plaatsen.
- Een bedrijf kan in navolging van een rechtszaak verplicht worden om zijn producten te voorzien van Prop 65-waarschuwingen, terwijl dit voor andere bedrijven die vergelijkbare producten verkopen niet geldt.
- Prop 65 wordt niet eenduidig opgelegd.
- Bedrijven kunnen ervoor kiezen geen waarschuwing te vermelden omdat ze vinden dat ze daar niet toe verplicht zijn in het kader van de Prop 65-voorschriften; ook als er geen waarschuwingen op een product staan, is het best mogelijk dat de betreffende chemische producten toch in vergelijkbare dosissen aanwezig zijn.

## Waarom vermeldt Toro deze waarschuwing?

Toro wil consumenten zo goed mogelijk informeren zodat ze geïnformeerde beslissingen kunnen nemen over de producten die ze kopen en gebruiken. Toro vermeldt in sommige gevallen waarschuwingen op basis van zijn kennis over de aanwezigheid van één of meer van de betreffende chemische stoffen, zonder evenwel het niveau van blootstelling te beoordelen, aangezien niet alle betreffende chemische stoffen voorzien zijn van voorschriften voor blootstellingslimieten. Ook al is de blootstelling door producten van Toro verwaarloosbaar of valt deze ruim binnen de categorie 'geen significant risico', heeft Toro er veiligheidshalve voor gekozen om Prop 65-waarschuwingen op te nemen. Als Toro deze waarschuwingen niet vermeldt, zou het bovendien vervolgd kunnen worden door de Staat Californië of door private personen die tenuitvoerlegging van Prop 65 beogen, en het kan op die manier aanzienlijke boetes krijgen.



## Toro garantie

Garantie gedurende 2 jaar of 1500 bedrijfsuren

### Voorwaarden en producten waarvoor de garantie geldt

De Toro Company biedt de garantie dat uw Toro product (hierna: het 'product') gedurende 2 jaar of 1500 bedrijfsuren\* vrij van materiaalgebreken of fabricagefouten is, met dien verstande dat hierbij de kortste periode moet worden aangehouden. Deze garantie geldt voor alle producten met uitzondering van beluchters (zie de afzonderlijke garantieverklaringen voor deze producten). In een geval waarin de garantie van toepassing is, zullen wij het product kosteloos repareren en ook niet de kosten van diagnose, arbeid, onderdelen en transport in rekening brengen. De garantie gaat in op de datum waarop het product is geleverd aan de oorspronkelijke koper. \* Het product is uitgerust met een urenteller.

### Aanwijzingen voor aanvraag van garantieservice

U dient contact op te nemen met de distributeur van commerciële producten of erkende dealer bij wie u het product heeft gekocht, zodra u denkt dat er sprake is van een geval waarop de garantie van toepassing is. Als het u moeite kost een distributeur of erkende dealer te vinden of vragen over rechten of plichten uit hoofde van de garantie heeft, kunt u contact met ons opnemen op:

Toro Commercial Products Service Department  
8111 Lyndale Avenue South  
Bloomington, MN 55420-1196, VS

+1-952-888-8801 of +1-800-952-2740  
E-mail: commercial.warranty@toro.com

### Plichten van de eigenaar

Als eigenaar van het product bent u verantwoordelijk voor de vereiste onderhouds- en afstelwerkzaamheden die worden vermeld in de *Gebruikershandleiding*. Herstellingen voor problemen met het product die worden veroorzaakt door het niet uitvoeren van de vereiste onderhouds- en afstelwerkzaamheden worden niet gedekt door deze garantie.

### Zaken en gevallen die niet onder de garantie vallen

Niet alle storingen of defecten van het product die plaatsvinden tijdens de garantieperiode zijn materiaalgebreken of fabricagefouten. Buiten deze garantie vallen:

- Productstoringen die het gevolg zijn van het gebruik van vervangstukken niet afkomstig van Toro, of van het aanbrengen of gebruiken van randapparaten of aangepaste accessoires en producten die niet van het merk Toro zijn.
- Productstoringen veroorzaakt door het feit dat de eigenaar nalaat aanbevolen onderhoud en/of aanpassingen uit te voeren.
- Defecten als gevolg van verkeerd, achteloos of roekeloos gebruik van het product.
- Door gebruik versleten onderdelen die niet defect zijn. Voorbeelden van onderdelen die slijten of worden verbruikt tijdens een normaal gebruik van het product zijn onder meer, maar niet uitsluitend: remblokken en remvoeringen, koppelingsvoeringen, maaimessen, messenkooien, rollen en lagere (verzegeld of smeerbaar), snijplaten, bougies, zwenkwielen en zwenkwielagers, banden, filters, drijfriemen en sommige onderdelen van spultmachines zoals membranen, spuitdoppen, vloeistofstroommeters en afsluitkleppen.
- Storingen die worden veroorzaakt door externe invloeden zijn onder meer, maar niet uitsluitend: weersomstandigheden, wijze van opslag, verontreiniging, gebruik van niet-goedgekeurde brandstoffen, koelvloeistoffen, smeermiddelen, additieven, meststoffen, water of chemicaliën.
- Storingen of gebrekkige prestaties die het gevolg zijn van het gebruik van brandstoffen (bv. benzine, diesel of biodiesel) die niet voldoen aan hun respectievelijke industriestandaarden.
- Normale geluidsterkte, trillingen, slijtage en achteruitgang. Normale slijtage omvat, maar is niet beperkt tot, schade aan zittingen ten gevolge van slijtage of afslijting, afgesleten geverfde oppervlakken, gekraakte stickers of ramen.

### Andere landen dan de Verenigde Staten en Canada

Kopers van Toro producten die zijn geëxporteerd uit de Verenigde Staten of Canada moeten contact opnemen met hun Toro-distributeur (dealer) voor de garantiebepalingen die in hun land, provincie of staat van toepassing zijn. Als u om een of andere reden ontevreden bent over de service van uw verdeler distributeur of moeilijk informatie over de garantie kunt krijgen, verzoeken wij u contact op te nemen met uw erkend Toro servicecenter.

### Onderdelen

Garantie wordt verleend op onderdelen die moeten worden vervangen in het kader van het vereiste onderhoud, gedurende de garantieperiode tot hun geplande vervanging. Een onderdeel dat uit hoofde van de garantie is vervangen, komt voor de duur van de oorspronkelijke productgarantie in aanmerking voor de garantie en wordt eigendom van Toro. Toro beslist in laatste instantie of een onderdeel of een groep van onderdelen wordt gerepareerd of vervangen. Toro mag voor garantiereparaties in de fabriek gereviseerde onderdelen gebruiken.

### Garantie semitractieaccu en lithiumionaccu

Semitractieaccu's en lithiumionaccu's hebben een specifiek totaal aantal kilowatturen die zij tijdens hun levensduur kunnen leveren. De gebruikte technieken voor het bedienen, opladen en onderhouden van de accu kan leiden tot een langere of kortere levensduur van de accu. Als de accu's in dit product worden gebruikt, zal hun bruikbaarheid tussen de oplaadintervallen langzaam verminderen totdat zij volledig uitgeput zijn. Een accu vervangen die versleten is ten gevolge van normaal gebruik is de verantwoordelijkheid van de eigenaar van het product. Opmerking (alleen voor lithiumionaccu): raadpleeg de garantie van de accu voor meer informatie.

### Levenslange garantie van krukas (uitsluitend voor ProStripe 02647 model)

De ProStripe met originele Toro koppelingsplaat en mesremkoppeling (ingebouwde mesremkoppeling (BBC) + koppelingsplaat) als originele uitrusting die door de originele aankoper wordt gebruikt in overeenstemming met de aanbevolen gebruiks- en onderhoudsprocedures, valt onder een levenslange garantie tegen verbuiging van de krukas van de motor. Machines die zijn uitgerust met frictieringen, mesremkoppelingen (BBC) en andere dergelijke toestellen vallen niet onder de levenslange garantie van de krukas.

### Onderhoud is ten koste van de eigenaar

Opvoeren van de motor, smeren, reinigen en waxen, het vervangen van filters, koelvloeistof en het uitvoeren van aanbevolen onderhoudswerkzaamheden behoren tot de gebruikelijke werkzaamheden die nodig zijn voor Toro producten en die voor rekening van de eigenaar zijn.

### Algemene voorwaarden

Op grond van deze garanties mogen reparaties uitsluitend worden uitgevoerd door een erkende Toro-distributeur of -dealer.

**De Toro Company is niet aansprakelijk voor indirecte of bijkomende schade dan wel gevolgschade in samenhang met het gebruik van de Toro producten die onder deze garantie vallen, inclusief de kosten of uitgaven voor de levering van vervangend materiaal of diensten gedurende een redelijke periode van onbruikbaarheid of buitengebruikstelling tijdens de uitvoering van reparatiewerkzaamheden op grond van deze garantie. Met uitzondering van de emissiegarantie waarnaar hieronder, indien van toepassing, wordt verwezen, bestaat er geen andere expliciete garantie. Alle impliciete garanties van verkoopbaarheid of geschiktheid voor gebruik zijn beperkt tot de duur van deze expliciete garantie.**

Sommige staten laten geen uitsluiting van incidentele of voortvloeiende schade toe, noch beperkingen van de duur van geïmpliceerde garanties. De bovenstaande uitsluitingen en beperkingen zijn daarom mogelijk niet op u van toepassing. Deze garantie geeft u specifieke juridische rechten; daarnaast kunt u beschikken over andere rechten die per land kunnen verschillen.

### Opmerking met betrekking tot de emissiegarantie

Het emissiecontrolesysteem op uw product kan vallen onder de dekking van een afzonderlijke garantie die tegemoetkomt aan de eisen van de Amerikaanse Environmental Protection Agency (EPA) en/of de California Air Resources Board (CARB). De beperkingen van de bedrijfsuren die hierboven zijn genoemd, gelden niet voor de garantie op het emissiecontrolesysteem. Zie de garantieverklaring voor het controlesysteem van de emissie van de motor in de Gebruikershandleiding van uw product of in het documentatiemateriaal van de fabrikant van de motor.