



Count on it.

Käyttöopas

Groundsmaster® 3300-, 3310- ja 3200 -ajoyksikkö, kaksi- ja jokapyöräveto

Mallinro: 31900—Sarjanro: 407970823 tai suurempi

Mallinro: 31901—Sarjanro: 407970000 tai suurempi

Mallinro: 31907—Sarjanro: 407900000 tai suurempi

Mallinro: 31909—Sarjanro: 407900000 tai suurempi



Mallit 31900 ja 31901 ovat asianmukaisten eurooppalaisten direktiivien mukaisia.

Lisätietoja on erillisessä tuotekohtaisessa vaatimustenmukaisuusvakuutuksessa.

Mallit 31907 ja 31909 eivät ole asianmukaisten eurooppalaisten direktiivien mukaisia.

Kalifornian lain (California Public Resource Code) pykälät 4442 ja 4443 kieltävät tämän moottorin käytön metsä-, pensaikko- tai ruohopeitteisillä mailla, jos moottoria ei ole varustettu pykälässä 4442 mainitulla hyvässä käyttökunnossa pidetyllä kipinänsammuttimella tai jos moottoria ei ole suojattu, varustettu ja huollettu palovaaran ehkäisemiseksi.

Mukana toimitettavassa moottorin käyttöoppaassa on Yhdysvaltojen ympäristönsuojelulimeen EPA:han (Environmental Protection Agency) ja Kalifornian päästöjärjestelmien päästöjen valvontasääntöihin sekä kunnossapitoon ja takuuseen liittyviä tietoja. Käyttöoppaita voi tilata moottorin valmistajalta.

⚠ VAARA

KALIFORNIA

Lakiesityksen 65 mukainen varoitus Dieselmoottorin tuottamat pakokaasut ja jotkin niiden aineosat sisältävät kemikaaleja, jotka Kalifornian osavaltion tietojen mukaan aiheuttavat syöpää, synnynnäisiä epämuodostumia tai muuta lisääntymiseen liittyvää haittaa.

Akun liitännät, navat ja niihin liittyvät lisävarusteet sisältävät lyijyä ja lyijy-yhdisteitä, joiden tiedetään aiheuttavan syöpää ja haittaavan lisääntymistä. Pese kädet, kun olet käsitellyt näitä osia.

Tämän tuotteen käyttäminen voi altistaa kemikaaleille, jotka Kalifornian osavaltion tietojen mukaan aiheuttavat syöpää, synnynnäisiä epämuodostumia tai muuta lisääntymiseen liittyvää haittaa.

Johdanto

Tämä kone on ajettava yleisajoyksikkö, joka on tarkoitettu ammattimaiseen kaupalliseen käyttöön. Se on tarkoitettu pääasiassa puistojen, urheilukenttien ja kaupallisten kiinteistöjen viheralueiden ylläpitoon. Tuotteen käyttäminen muuhun kuin sen aiottuun

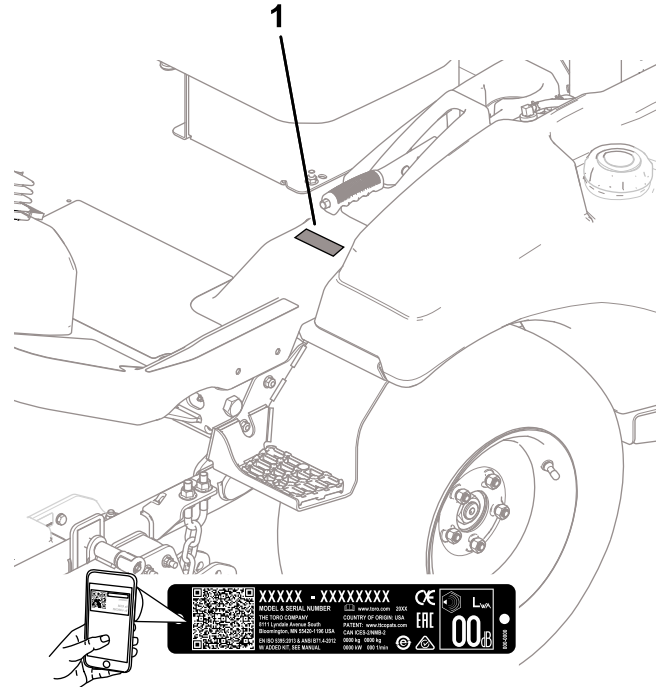
käyttötarkoitukseen voi olla vaarallista käyttäjälle ja sivullisille.

Lue nämä tiedot huolellisesti, jotta oppisit käyttämään ja huoltamaan laitetta asianmukaisesti sekä välttämään tapaturmia ja tuotevaurioita. Olet itse vastuussa tuotteen asianmukaisesta ja turvallisesta käytöstä.

Käy osoitteessa www.Toro.com, jos tarvitset tuoteturvallisuuteen ja käyttökoulutukseen liittyviä materiaaleja, tietoja lisävarusteista tai lähimmästä jälleenmyyjästä tai haluat rekisteröidä tuotteesi.

Aina kun tarvitset huoltoa, alkuperäisiä Toro-varaosia tai lisätietoja, ota yhteys valtuutettuun huoltoliikkeeseen tai Toron asiakaspalveluun. Ota tällöin tuotteen malli- ja sarjanumerot valmiiksi esiin. [Kuva 1](#) näyttää laitteen malli ja sarjanumeron sijainnin. Kirjoita numerot annettuun tilaan.

Tärkeää: Skanna QR-koodi mobiililaitteella, niin saat tuotetietoja sekä takuu- ja varaosatieitoja.



Kuva 1

g299536

Mallinro: _____

Sarjanro: _____

Tässä käyttöoppaassa esiintyvä varoitusmerkintä ([Kuva 2](#)) ilmaisee vaaratilannetta, josta saattaa olla seurauksena vakava tapaturma tai jopa kuolema, jos suositellut varotoimenpiteet laiminlyödään.



Kuva 2

Varoitusmerkintä

g000502

Tässä käyttöoppaassa käytetään kahta termiä tietojen korostamiseksi. **Tärkeää** kiinnittää huomiota mekaanisiin erikoistietoihin ja **Huomautus** korostaa erityishuomion ansaitsevia yleistietoja.

Sisältö

Turvaohjeet	4
Yleinen turvallisuus.....	4
Turva- ja ohjetarrat	5
Käyttöönotto	11
1 Koneen poistaminen kuljetuslaati- kosta	12
2 Takarenkaiden asennus.....	12
3 Eturenkaiden irrotus.....	13
4 Nostovarsikokoonpanon asennus.....	13
5 Eturenkaiden asennus	15
6 Kiinnityskannakkeen asennus	16
7 Istuimen asennus	16
8 Ohjauspyörän asennus.....	16
9 Äänitarran asennus.....	17
10 Puskurin asennus	17
11 Turvakaaren asennon säätö.....	18
12 Akun kytkentä	19
13 Lisälaitteen asennus	19
14 Nestemäärien tarkistus	20
15 Rengaspaineen tarkistus	20
16 CE-varustesarjan asennus	20
17 Takapainon lisäys	22
18 Lisälaitteen painonsiirron säätö.....	28
Laitteen yleiskatsaus	29
Ohjauslaitteet	29
Kojetaulu.....	30
Ohjaamon ohjauslaitteet	31
Tekniset tiedot	32
Leveyttä koskevat tiedot	33
Lisätarvikkeet/lisävarusteet	33
Ennen käyttöä	34
Turvallisuus ennen käyttöä	34
Koneen päivittäinen tarkistus.....	34
Rengaspaineen tarkistus	34
Polttoaineen lisäys.....	35
Turvakytinjärjestelmän tarkistus.....	36
Turvakaaren säätö.....	37
Näytön tietojen kuvaus	38
Käytön aikana	40
Turvallisuus käytön aikana.....	40
Moottorin käynnistys.....	41
Voimanulosottotoiminnon nollaus	42

Moottorin sammutus	42
Käytön jälkeen	42
Turvallisuus käytön jälkeen.....	42
Leikkukyksikön huolto	42
Koneen hinaus	44
Koneen kuljetus	44
Kunnossapito	45
Turvallisuus huollon aikana.....	45
Kunnossapitotaulukko	45
Päivittäisen huollon tarkastuslista	46
Huoltoa edeltävät toimenpiteet	47
Koneen nosto	47
Konepellin nosto	49
Voitelu	49
Laakerien ja holkkien rasvaus.....	49
Moottorin huolto	51
Moottorin turvallinen käyttö.....	51
Moottoriöljyn huolto	51
Ilmanpuhdistimen huolto.....	53
Polttoainejärjestelmän huolto	54
Veden tyhjennys polttoaineen- /vedenerottimesta	54
Polttoaineen-/vedenerottimen huolto	55
Polttoainesuodattimen huolto	55
Polttoainesäiliön puhdistus	56
Polttoaineletkujen ja liitäntöjen tarkastus	56
Sähköjärjestelmän huolto	56
Sähköjärjestelmän turvallinen käyttö	56
Akkuun pääsy	56
Akun irrotus	57
Akun kytkentä	57
Akun irrotus tai asennus	57
Akun kunnan tarkistus	58
Sulakkeiden sijainti	58
Vetojärjestelmän huolto	59
Pyöränmutterien kiristys	59
Voimanulosoton vetoakselin kohdistus	60
Jäähdytysjärjestelmän huolto	60
Jäähdytysjärjestelmän turvallinen käyttö	60
Jäähdytysnesteen tiedot.....	60
Jäähdytysjärjestelmän ja jäähdytysnesteen määrän tarkistus	61
Konepellin ilmanottoritilän tarkistus.....	61
Jäähdytysripojen tarkistus	62
Jäähdytysjärjestelmän letkujen tarkistus.....	62
Jarrujen huolto	63
Seisontajarrun tarkistus ja säätö	63
Hihnan huolto	64
Laturin hihnan kireyden tarkistus	64
Vetohihnan huolto.....	64
Ohjausjärjestelmän huolto	66
Voimanulosoton kytkimen välyksen säätö	66
Ajopolkimen pysäyttimen säätö	66
Hydraulijärjestelmän huolto	67

Turvaohjeet

Mallit 31900 ja 31901 on suunniteltu täyttämään ANSI B71.4-2017 -standardin ja EN ISO 5395 -standardin vaatimukset, kun asetustoimet on suoritettu ja CE-varustesarja on asennettu vaatimustenmukaisuusvakuutuksen mukaisesti.

Mallit 31907 ja 31909 on suunniteltu ANSI B71.4-2017:n mukaisesti.

Yleinen turvallisuus

Tämä tuote voi katkaista jalan tai käden sekä singota esineitä. Noudata aina kaikkia turvallisuusohjeita, jotta vakavilta loukkaantumisilta vältytään.

- Lue ja sisäistä tämän *käyttöoppaan* sisältö ennen moottorin käynnistämistä.
- Koneen käyttö vaatii käyttäjän täyden huomion. Jos käyttäjän huomio keskittyy muualle, saattaa seurata henkilö- tai omaisuusvahinko.
- Älä käytä konetta ilman paikallaan olevia ja asianmukaisesti toimivia suojuksia ja muita suojalaitteita.
- Pidä kädet ja jalat etäällä pyörivistä osista. Pysy etäällä heittoaukosta.
- Älä päästä sivullisia ja lapsia käyttöalueelle. Älä anna lasten käyttää konetta.
- Sammuta moottori, irrota virta-avain ja odota, että kaikki liikkuvat osat pysähtyvät, ennen kuin poistut käyttäjän paikalta. Anna koneen jäähtyä ennen sen säätöä, huoltoa, puhdistusta tai varastointia.

Laitteen asiaton käyttö tai huolto voi aiheuttaa tapaturman. Vähennä loukkaantumisriskiä noudattamalla näitä turvallisuusohjeita ja huomioimalla aina varoitusmerkki ▲, joka tarkoittaa varoitusta, vaaraa tai hengenvaaraa – henkilöturvallisuusohjeet. Ohjeiden laiminlyönti saattaa johtaa henkilövahinkoon tai kuolemaan.

Hydraulijärjestelmän turvallinen käyttö	67
Hydraulinesteen laatuvaatimukset.....	67
Hydraulinesteen määrän tarkistus	68
Hydraulinesteen ja suodattimien vaihto.....	69
Hydrauliletkujen ja -putkien tarkistus.....	70
Ohjaamon huolto.....	70
Ohjaamon puhdistus.....	70
Ohjaamon ilmansuodattimien puhdistus	70
Ohjaamon lauhduttimen suodattimen puhdistus	71
Kattovalon vaihto	71
Tuulilasin pesunestesäiliön täyttö	72
Varastointi	72
Turvallisuus varastoinnin aikana	72
Koneen valmistelu	72

Turva- ja ohjetarrat



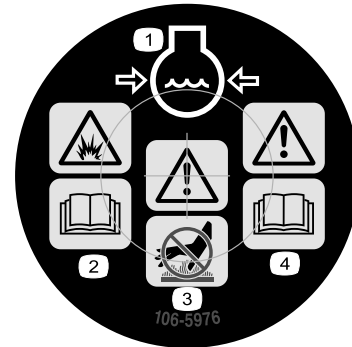
Turva- ja ohjetarrat on sijoitettu hyvin näkyville paikoille mahdollisten vaara-alueiden lähetyville. Korvaa vioittuneet tai kadonneet tarrat uusilla.



Akkusymbolit

Akussa on joitain tai kaikki näistä symboleista.

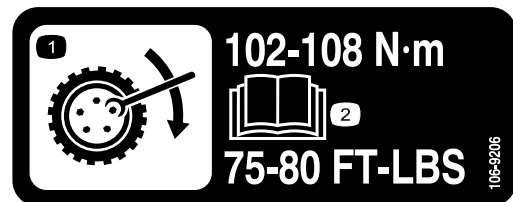
- | | |
|---|--|
| 1. Räjähdysvaara | 6. Sivulliset on pidettävä työskentelyalueen ulkopuolella. |
| 2. Avotulen teko ja tupakointi kielletty | 7. Käytä silmäsuojia: räjähtävät kaasut voivat sokeuttaa ja aiheuttaa muita vammoja. |
| 3. Syövyttävien nesteiden / kemiallisten palovammojen vaara | 8. Akkuhappo voi aiheuttaa vakavia syöpymiä. |
| 4. Käytä silmäsuojaimia. | 9. Huuhtelee silmät heti vedellä ja hankkiudu heti lääkärin hoitoon. |
| 5. Lue käyttöopas. | 10. Sisältää lyijyä, ei saa hävittää tavallisen jätteen mukana. |



106-5976

decal106-5976

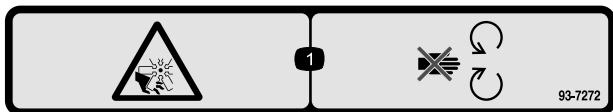
- | | |
|--|--------------------------------------|
| 1. Moottorin jäähdytysjärjestelmä paineenalainen | 3. Vaara: älä kosketa kuumaa pintaa. |
| 2. Räjähdysvaara: lue käyttöopas. | 4. Vaara: lue käyttöopas. |



106-9206

decal106-9206

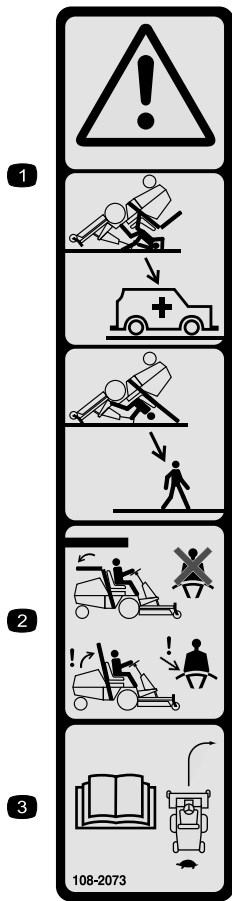
1. Pyörän kiristyksen määritykset
2. Lue käyttöopas.



93-7272

decal93-7272

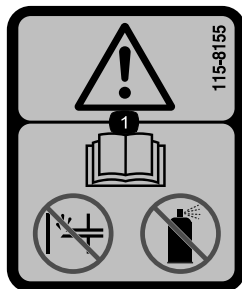
1. Loukkaantumisvaara, puhallin: pysy etäällä liikkuvista osista.



108-2073

decal108-2073

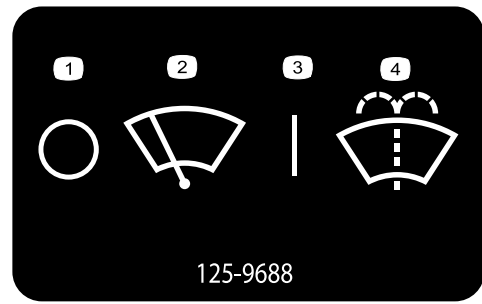
1. Vaara: kaatumissuojausta ei ole, kun turvakaari on alhaalla.
2. Kaatumisonnettomuudesta aiheutuvan loukkaantumisen tai kuoleman välttämiseksi turvakaari on pidettävä nostettuna ja lukittuna ja turvavyötä on käytettävä. Laske turvakaari vain, jos se on aivan välttämätöntä. Älä käytä turvavyötä turvakaaren ollessa alhaalla.
3. Lue käyttöopas. Aja hitaasti ja varovasti.



115-8155

decal115-8155

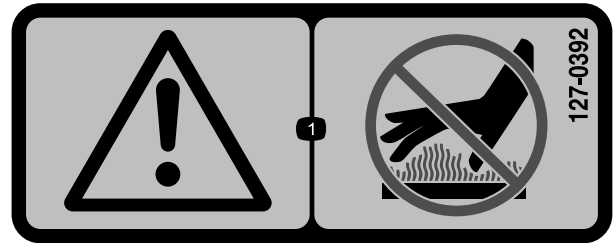
1. Vaara: lue käyttöopas. Ei saa käyttää käsisyöttöpumppua eikä käynnistysnestettä.



125-9688

decal125-9688

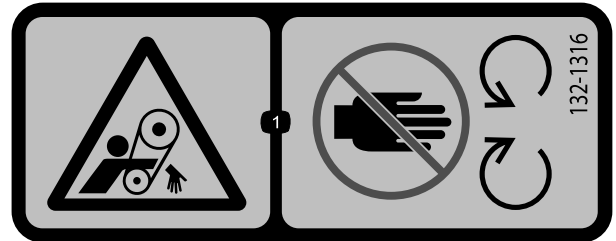
1. Pois
2. Tuulilasinpyyhkimet
3. Päällä
4. Tuulilasin pesunesteen ruiskutus.



127-0392

decal127-0392

1. Vaara: pysy etäällä kuumista pinoista.



132-1316

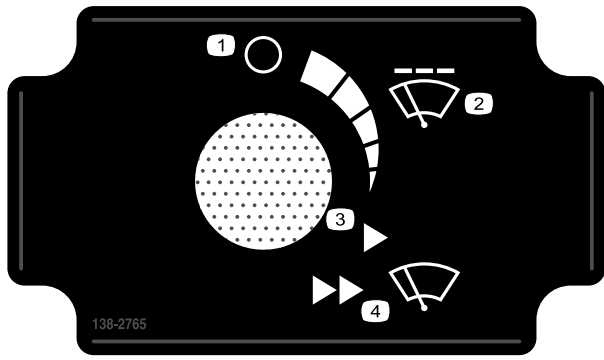
decal132-1316

1. Takertumisvaara, hihna: pysy etäällä liikkuvista osista.

WARNING: Cancer and Reproductive Harm - www.P65Warnings.ca.gov.
For more information, please visit www.ttcoCAProp65.com
CALIFORNIA SPARK ARRESTER WARNING
Operation of this equipment may create sparks that can start fires around dry vegetation. A spark arrester may be required. The operator should contact local fire agencies for laws or regulations relating to fire prevention requirements.

133-8062

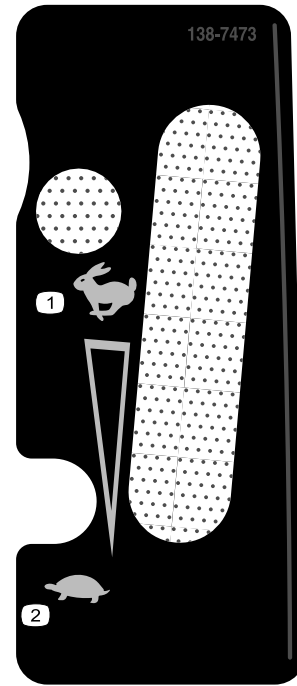
decal133-8062



138-2765

decal138-2765

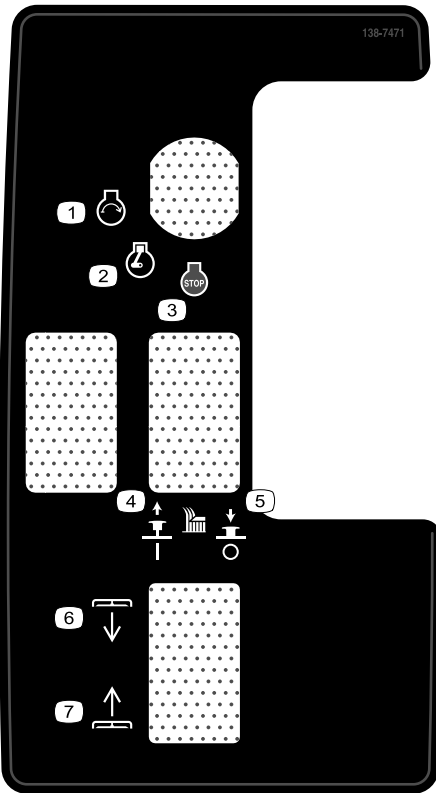
- | | |
|--|---------------------------|
| 1. Pois | 3. Kiinteä nopeus – hidas |
| 2. Jaksottainen tuulilasinpyyhkimen nopeus | 4. Kiinteä nopeus – nopea |



138-7473

decal138-7473

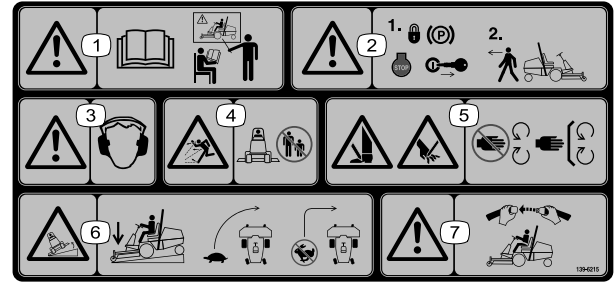
- | | |
|----------|----------|
| 1. Nopea | 2. Hidas |
|----------|----------|



138-7471

decal138-7471

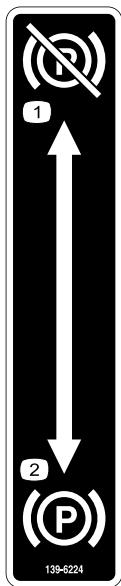
- | | |
|---------------------------------------|---|
| 1. Moottori – käynnistys | 5. Vapauta leikkuuterä painamalla alas. |
| 2. Moottori – käynnissä | 6. Leikkuupöydän lasku |
| 3. Moottorin pysäytys | 7. Leikkuupöydän nosto |
| 4. Kytke leikkuuterä nostamalla ylös. | |



139-6215

decal139-6215

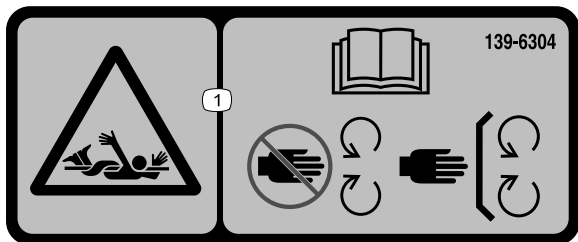
- | | |
|---|--|
| 1. Vaara – lue käyttöopas. Kaikkien käyttäjien on saatava koulutus ennen koneen käyttöä. | 5. Jalkojen ja käsien loukkaantumisvaara – Pysy etäällä liikkuvista osista. Pidä kaikki suojukset ja suojalevyt paikoillaan. |
| 2. Vaara: kytke seisontajarru, sammuta moottori ja irrota virta-avain, ennen kuin poistut koneen luota. | 6. Kaatumisvaara – laske leikkuuyksiköt siirtyessäsi rinteitä alas, aja hitaasti kääntyessäsi, älä käännä jyrkästi nopeassa vauhdissa. |
| 3. Vaara – käytä kuulosuojaimia. | 7. Vaara – käytä aina turvavyötä koneen käytön aikana. |
| 4. Esineiden sinkoutumisvaara – pidä sivulliset loitolla. | |



139-6224

decal139-6224

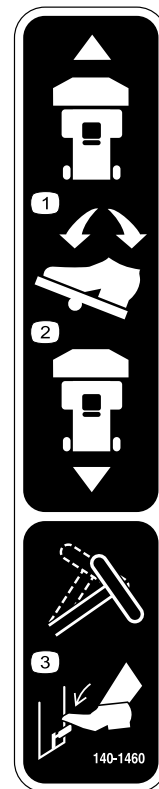
1. Seisontajarru vapautettu 2. Seisontajarru kytketty



139-6304

decal139-6304

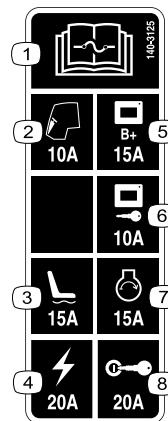
1. Takertumisvaara: Lue käyttöopas. Pysy etäällä liikkuvista osista. Pidä kaikki suojukset ja suojalevyt paikoillaan.



140-1460

decal140-1460

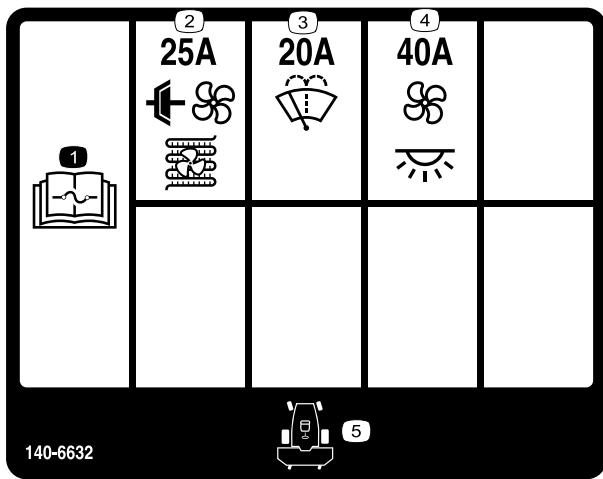
1. Kun haluat ajaa koneella eteenpäin, paina poljinta eteenpäin. 3. Ohjauspyörää säädetään painamalla kallistusvipua.
2. Kun haluat ajaa koneella taaksepäin, paina poljinta taaksepäin.



140-3125

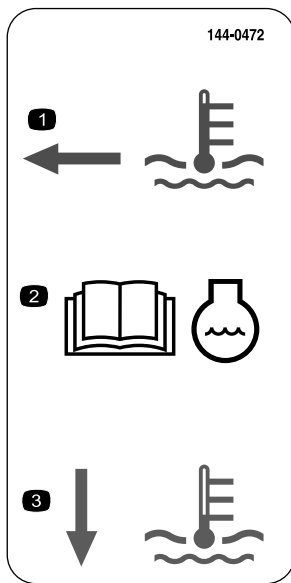
decal140-3125

1. Lue sulaketiedot käyttöoppaasta. 5. Näytön virta, 15 A
2. Ohjaamo, 10 A 6. Näytön avainkäynnistys, 10 A
3. Sähkötoiminen istuin, 15 A 7. Moottorin käynnistys, 15 A
4. Virta, 20 A 8. Sytytys – 20 A



140-6632

1. Lue sulaketiedot käyttöoppaasta.
2. Ilmastointilaitteen kytkin ja lauhduttimen puhallin (25 A)
3. Tuulilasipesulaite (20 A)
4. Tuuletin ja sisävalo (40 A)
5. Koneen etuosa



144-0472

1. Jäähdytysnesteen taso on kuuma.
2. Lue jäähdytysnestettä koskevat tiedot käyttöoppaasta.
3. Jäähdytysnesteen taso on kylmä.

1 CHECK/SERVICE GM 3300/3310 QUICK REFERENCE AID

1. OIL LEVELS (ENGINE / HYDRAULIC)
 2. COOLANT LEVEL
 3. TIRE PRESSURE (20psi)
 4. BELTS (FAN & HYD.)
 5. FUEL - DIESEL ONLY
 6. BATTERY
 7. GREASE, LUBE POINTS
 8. HOOD SCREEN
 9. AIR CLEANER
 10. ELECTRIC CLUTCH GAP .012"-.024"
 11. FUEL/WATER SEPARATOR
 12. FUEL FILTER
 13. HYDRAULIC OIL FILTER
 14. ENGINE OIL FILTER

FLUID SPECIFICATIONS
 *See operator's manual for initial changes.

	CAPACITY	*CHANGE INTERVALS	FILTERS	PART NO.
ENGINE OIL	7 QT. 7.6L	OIL & FILTER 500 HRS.	AIR	108-3810
HYDRAULIC OIL	31.5 QT. 30.0L	FILTER 1000 HRS.	FUEL	144-2453
FUEL	12 GAL. 45.4L	FILTER 400 HRS.	FUEL/WATER	125-2915
COOLANT	7.25 QT. 6.8L	1500 HRS.	HYD. OIL	86-3010
DRIVESHAFT GREASE	PURGE	WEEKLY	ENGINE OIL	144-0607

144-3950

1. Lisätietoja koneen huollosta on käyttöoppaassa.

1 CHECK/SERVICE GM 3200 QUICK REFERENCE AID

1. OIL LEVELS (ENGINE / HYDRAULIC)
 2. COOLANT LEVEL
 3. TIRE PRESSURE (20psi)
 4. BELTS (FAN & HYD.)
 5. FUEL - DIESEL ONLY
 6. BATTERY
 7. GREASE, LUBE POINTS
 8. HOOD SCREEN
 9. AIR CLEANER
 10. ELECTRIC CLUTCH GAP .012"-.024"
 11. FUEL/WATER SEPARATOR
 12. FUEL FILTER
 13. HYDRAULIC OIL FILTER
 14. ENGINE OIL FILTER

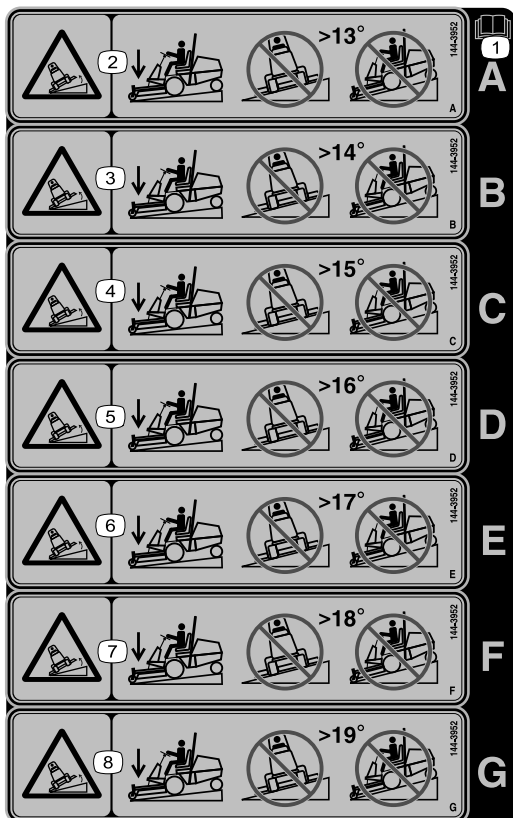
FLUID SPECIFICATIONS
 *See operator's manual for initial changes.

	CAPACITY	*CHANGE INTERVALS	FILTERS	PART NO.
ENGINE OIL	7.5 QT. 7.1L	OIL & FILTER 500 HRS.	AIR	108-3811
HYDRAULIC OIL	25 QT. (2WD) 31.5 QT. (4WD)	FILTER 1000 HRS.	FUEL	134-3085
FUEL	12 GAL. 45.4L	FILTER 400 HRS.	FUEL/WATER	110-8049
COOLANT	7 QT. 6.6L	1500 HRS.	HYD. OIL	86-3010
DRIVESHAFT GREASE	PURGE	WEEKLY	ENGINE OIL	135-4181

144-0518

1. Lisätietoja koneen huollosta on käyttöoppaassa.

Tarra 144-3952: Kiinnitä tarran 139-6215 päälle (CE-varustesarjan asennusohjeiden mukaisesti). Käytetään CE-vaatimuksia noudattavissa maissa (vain mallit 31900 ja 31901).



decal144-3952

144-3952

Huomaa: Tämä kone on teknisen standardin vakaustestin mukainen staattisten lateraalisten ja pituussuuntaisten testien osalta tarran osoittamalla suositellulla enimmäiskaltevuudella. Tutustu *käyttöoppaan* ohjeisiin koneen käytöstä rinteissä, tarkasta koneen käyttöolosuhteet ja määritä niiden perusteella, voidaanko konetta käyttää kyseisellä paikalla ja vallitsevissa olosuhteissa. Maaston muutokset voivat vaikuttaa koneen käyttöön rinteissä.

1. Lue *käyttöopas*.
2. Kaatumisvaara: älä aja poikittain rinteissä, joiden kallistus on yli 13 astetta, äläkä ylös tai alas rinteissä, joiden kallistus on yli 13 astetta.
3. Kaatumisvaara: älä aja poikittain rinteissä, joiden kallistus on yli 14 astetta, äläkä ylös tai alas rinteissä, joiden kallistus on yli 14 astetta.
4. Kaatumisvaara: älä aja poikittain rinteissä, joiden kallistus on yli 15 astetta, äläkä ylös tai alas rinteissä, joiden kallistus on yli 15 astetta.
5. Kaatumisvaara: älä aja poikittain rinteissä, joiden kallistus on yli 16 astetta, äläkä ylös tai alas rinteissä, joiden kallistus on yli 16 astetta.
6. Kaatumisvaara: älä aja poikittain rinteissä, joiden kallistus on yli 17 astetta, äläkä ylös tai alas rinteissä, joiden kallistus on yli 17 astetta.
7. Kaatumisvaara: älä aja poikittain rinteissä, joiden kallistus on yli 18 astetta, äläkä ylös tai alas rinteissä, joiden kallistus on yli 18 astetta.
8. Kaatumisvaara: älä aja poikittain rinteissä, joiden kallistus on yli 19 astetta, äläkä ylös tai alas rinteissä, joiden kallistus on yli 19 astetta.

Käyttöönotto

Irralliset osat

Tarkista alla olevasta taulukosta, että kaikki osat on toimitettu.

Ohjeet	Kuvaus	Määrä	Käyttökohde
1	Mitään osia ei tarvita	–	Koneen poistaminen kuljetuslaatikosta (vain mallit 31900, 31901 ja 31907)
2	Takapyörä Pieni aluslaatta (vain kaksipyöräveto) Suuri aluslaatta (vain kaksipyöräveto) Pultti ($\frac{5}{8} \times 1\frac{1}{4}$ tuumaa) (vain kaksipyöräveto) Pölysuoja (vain kaksipyöräveto) Pyöränmutteri (vain nelipyöräveto) Kierrelukite	2 2 2 2 2 8	Takarenkaiden asennus (vain mallit 31900, 31901 ja 31907)
3	Mitään osia ei tarvita	–	Eturenkaiden irrotus (vain mallit 31900, 31901 ja 31907)
4	Oikea nostovarsi Vasen nostovarsi Suuri tappi Pultti ($\frac{3}{8} \times 2\frac{3}{4}$ tuumaa) Mutteri ($\frac{3}{8}$ tuumaa) Pieni tappi Anturin kannake Lukkopultti Pultti ($\frac{3}{8} \times 1\frac{1}{4}$ tuumaa) Rasvanippa	1 1 2 2 6 2 1 2 2 2	Nostovarsikokoonpanon asennus (vain mallit 31900, 31901 ja 31907)
5	Mitään osia ei tarvita	–	Eturenkaiden asennus (vain mallit 31900, 31901 ja 31907)
6	Kiinnityskannake Pultti ($\frac{3}{8} \times 3\frac{1}{4}$ tuumaa) Mutteri ($\frac{3}{8}$ tuumaa)	1 2 2	Kiinnityskannakkeen asennus (vain mallit 31900, 31901 ja 31907)
7	Istuinsarja (tilattava erikseen; ota yhteys valtuutettuun Toro-jälleenmyyjään)	1	Istuimen asennus (vain mallit 31900, 31901 ja 31907)
8	Ohjauspyörä Suojus	1 1	Ohjauspyörän asennus (vain mallit 31900, 31901 ja 31907)
9	Äänitarra (Osa 144-0512)	1	Äänitarran asennus (vain mallit 31907 ja 31909)
10	Puskuri Pultti ($\frac{3}{8} \times 2\frac{3}{4}$ tuumaa) Pultti ($\frac{3}{8} \times 3\frac{1}{4}$ tuumaa) Mutteri ($\frac{3}{8}$ tuumaa)	1 2 4 6	Puskurin asennus (vain mallit 31900, 31901 ja 31907)
11	Mitään osia ei tarvita	–	Turvakaaren asennon säätö (vain mallit 31900, 31901 ja 31907)
12	Mitään osia ei tarvita	–	Akun kytkentä (vain mallit 31900, 31901 ja 31907)

Ohjeet	Kuvaus	Määrä	Käyttökohde
13	Lisälaite (tilattava erikseen; ota yhteys valtuutettuun Toro-jälleenmyyjään)	1	Lisälaitteen asennus
	Kuusiokoloruuvi(⅔ tuumaa)	2	
	Aluslaatta (⅔ tuumaa)	2	
	Laippalukkomutteri (⅔ tuumaa)	2	
14	Mitään osia ei tarvita	–	Nestemäärien tarkistus
15	Mitään osia ei tarvita	–	Rengaspaineen tarkistus
16	CE-varustesarja (tilattava erikseen; ota yhteys valtuutettuun Toro-jälleenmyyjään)	1	CE-varustesarjan asennus (käytetään CE-vaatimuksia noudattavissa maissa).
17	Paino – 19 kg [määrä vaihtelee mallin mukaan]	1	Takapainon lisäys (tarvittaessa)
	Paino – 6 kg [määrä vaihtelee mallin mukaan]		
	Painon kannatinsarja (tarvittaessa)		
	Paino – 11 kg [määrä vaihtelee mallin mukaan]		
18	Mitään osia ei tarvita	–	Painonsiirron säätö (tarvittaessa)

1

Koneen poistaminen kuljetuslaatikosta

Vain mallit 31900, 31901 ja 31907

Mitään osia ei tarvita

Ohjeet

1. Irrota ruuvit, joilla takapyörien navat on kiinnitetty lavaan.
2. Katkaise nippuside, jolla vetoakseli on kiinni takapyörissä.
3. Irrota takapyörät kuljetusalustasta.
4. Nosta turvakaari. Katso kohta [Turvakaaren nosto \(sivu 37\)](#).
5. Kiinnitä nostolaite turvakaaren yläosaan keskelle ja nosta konetta.
6. Poista kuljetusalusta koneen alta.
7. Aseta koneen takaosan alle kaksi pukkia kuvan mukaisesti ([Koneen takaosan nosto \(sivu 48\)](#)).
8. Laske kone pukeille.

2

Takarenkaiden asennus

Vain mallit 31900, 31901 ja 31907

Vaiheeseen tarvittavat osat:

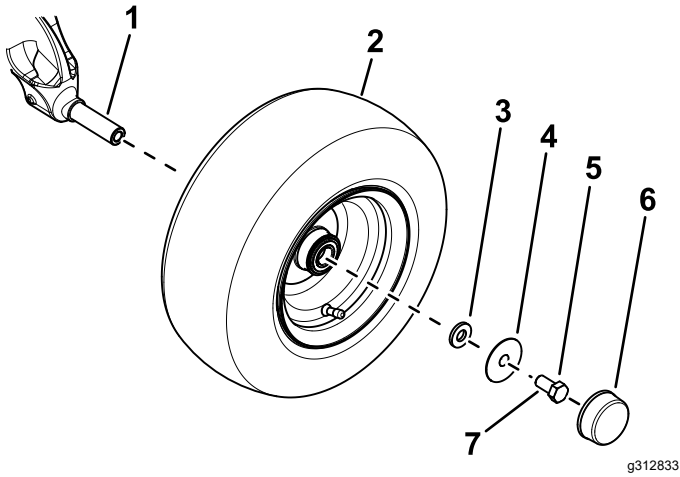
2	Takapyörä
2	Pieni aluslaatta (vain kaksipyöräveto)
2	Suuri aluslaatta (vain kaksipyöräveto)
2	Pultti (⅝ × 1¼ tuumaa) (vain kaksipyöräveto)
2	Pölysuoja (vain kaksipyöräveto)
8	Pyöränmutteri (vain nelipyöräveto)
	Kierrelukite

Ohjeet

1. Irrota kuljetustuki akselin karasta tai pyörännavasta. Tukea ei enää tarvita.
2. Poista renkaat kuljetuslaatikosta ja säilytä kaksi pulttia (⅝ × 1¼ tuumaa) ja suuret aluslaatat, joilla renkaat on kiinnitetty laatikkoon.
3. Asenna kukin rengas seuraavasti:

- **Kaksipyörävetoiset koneet:**

- Levitä kierrelukitetta pulttiin ($\frac{5}{8} \times 1\frac{1}{4}$ tuumaa).
- Kiinnitä pyörä akselin karaan pienellä aluslaatalla, suurella aluslaatalla ja pultilla ($\frac{5}{8} \times 1\frac{1}{4}$ tuumaa) (Kuva 3).

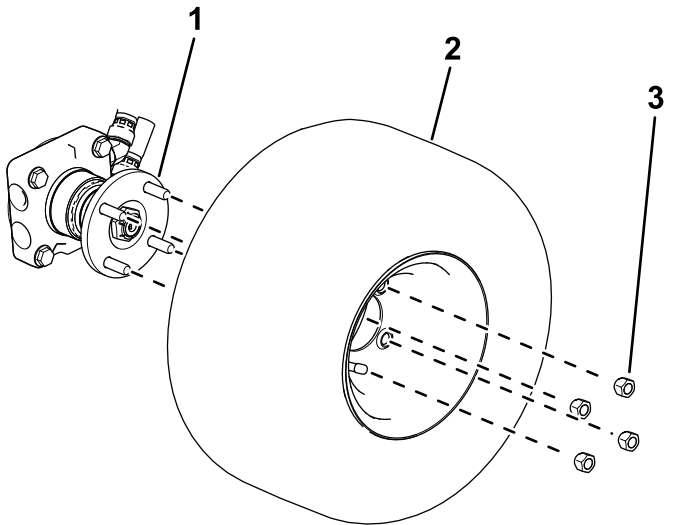


Kuva 3

- | | |
|---------------------|---|
| 1. Akselin kara | 5. Pultti ($\frac{5}{8} \times 1\frac{1}{4}$ tuumaa) |
| 2. Rengas | 6. Pölysuoja |
| 3. Pieni aluslaatta | 7. Levitä pulttiin kierrelukitetta. |
| 4. Suuri aluslaatta | |

- Kiristä pultti momenttiin 203 N·m.
- Asenna pölysuoja pyörään (Kuva 3).

- **Nelipyörävetoiset koneet:** Asenna pyörä pyörännapaan neljällä pyöränmutterilla (Kuva 4).



Kuva 4

- | | |
|---------------|------------------|
| 1. Pyörännapa | 3. Pyöränmutteri |
| 2. Rengas | |

- Kiristä pyöränmutterit. Katso kohta [Pyöränmutterien kiristys \(sivu 59\)](#).

3

Eturenkaiden irrotus

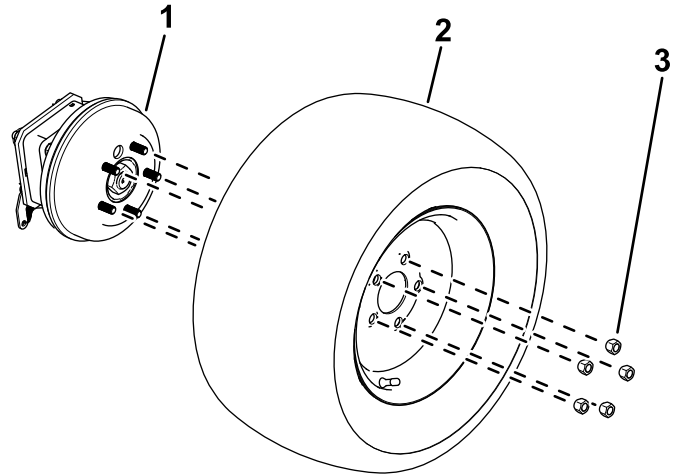
Vain mallit 31900, 31901 ja 31907

Mitään osia ei tarvita

Ohjeet

Huomaa: Tämä toimenpide on tehtävä, jotta nostovarret voidaan asentaa oikein.

- Löysää pyöränmutterit ja irrota ne (Kuva 12).



Kuva 5

- | | |
|---------------|------------------|
| 1. Pyörännapa | 3. Pyöränmutteri |
| 2. Rengas | |

- Irrota pyörät pyörännavoista (Kuva 12).

4

Nostovarsikokoonpanon asennus

Vain mallit 31900, 31901 ja 31907

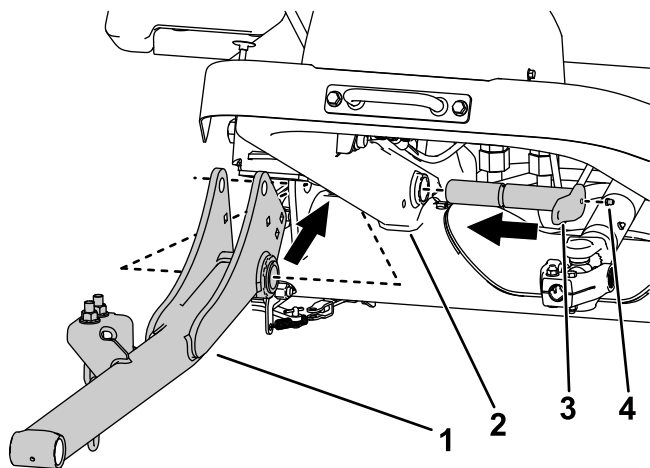
Vaiheeseen tarvittavat osat:

1	Oikea nostovarsi
1	Vasen nostovarsi
2	Suuri tappi
2	Pultti ($\frac{3}{8} \times 2\frac{3}{4}$ tuumaa)
6	Mutteri ($\frac{3}{8}$ tuumaa)
2	Pieni tappi
1	Anturin kannake
2	Lukkopultti
2	Pultti ($\frac{3}{8} \times 1\frac{1}{4}$ tuumaa)
2	Rasvanippa

Ohjeet

Huomaa: Asenna nostovarret toisen henkilön avustuksella tarvittaessa.

1. Irrota nostovarret kuljetusalustasta.
2. Asenna nostovarret koneen runkoon kahdella suurella tapilla (Kuva 6).



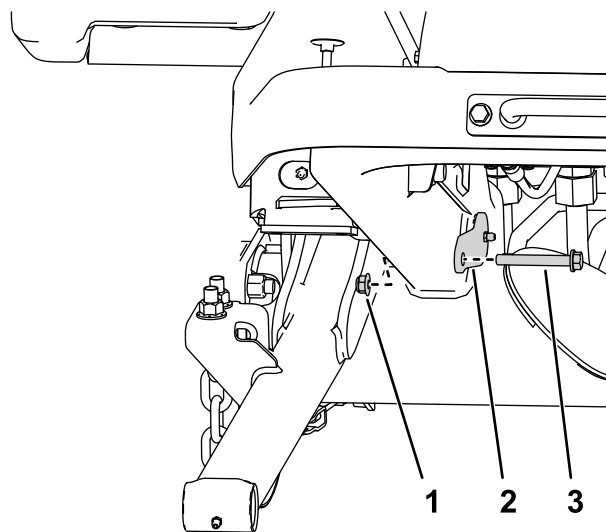
Kuva 6

Kuvassa oikea puoli.

1. Nostovarsi
2. Koneen runko
3. Suuri tappi
4. Rasvanippa

3. Asenna rasvanipat suuriin tappeihin (Kuva 6).

4. Asenna suuret tapit runkoon kahdella mutterilla ($\frac{3}{8}$ tuumaa) ja kahdella pultilla ($\frac{3}{8} \times 2\frac{3}{4}$ tuumaa) (Kuva 7).



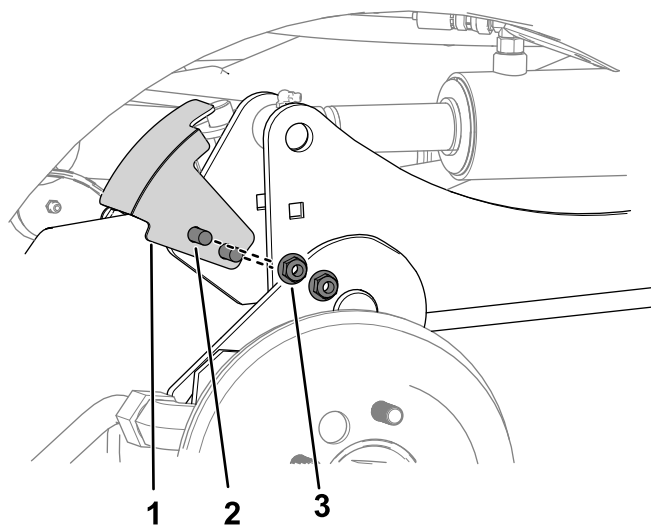
Kuva 7

Kuvassa oikea puoli

1. Mutteri
2. Suuri tappi
3. Pultti

5. Asenna anturin kannake oikeanpuoleiseen nostovarteeseen kahdella lukkopultilla ja kahdella mutterilla ($\frac{3}{8}$ tuumaa) (Kuva 8).

Huomaa: Varmista, että anturin kannake ei aiheuta häiriötä anturiin.



Kuva 8

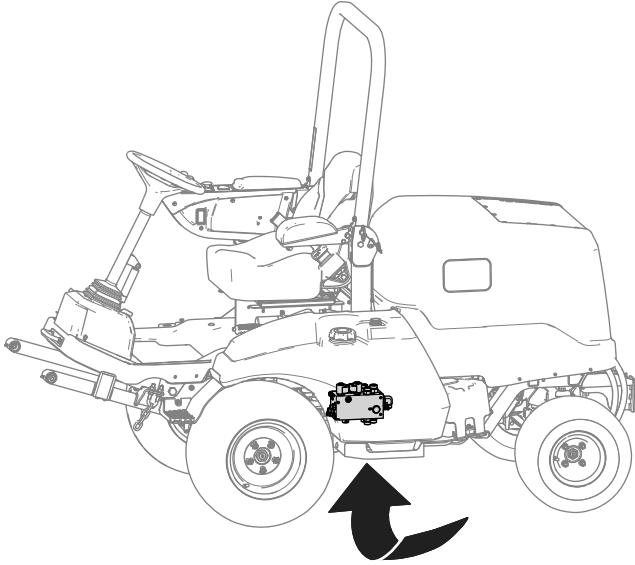
Kuvassa oikea puoli

1. Anturin kannake
2. Lukkopultti
3. Mutteri ($\frac{3}{8}$ tuumaa)

6. Asenna hydraulisylinterit nostovarsiin suorittamalla seuraavat vaiheet:

- A. Aseta tyhjennysastia hydrauliputkiston alle kuvan mukaisesti (Kuva 9).

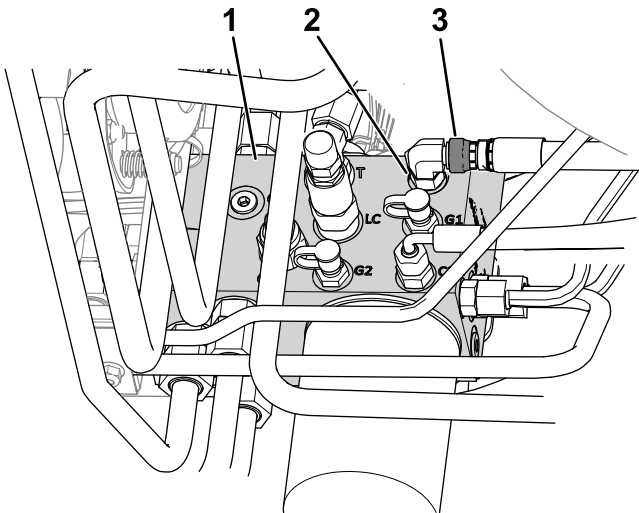
Huomaa: Pieni määrä hydraulinestettä on ilmattava, jotta nostosylinterit voidaan vetää sisään manuaalisesti.



Kuva 9

g299920

- B. Löysää letkun kääntömutteri, joka on kiinnitetty hydrauliputkiston porttiin C1 (Kuva 10).



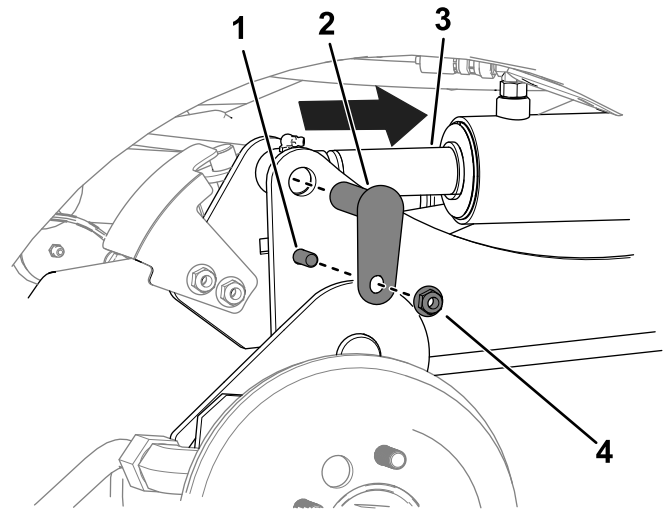
Kuva 10

g312025

1. Asennuslohko
2. Portti C1
3. Letkun kääntömutteri

- C. Kohdistamalla lävistimellä sylinteritangon reiät nostovarren reikiin (Kuva 11).

Huomaa: Nosta nostovarsi kokonaan ylös, jotta kohdistus on helpompi tehdä.



Kuva 11

g312026

1. Pultti ($\frac{3}{8} \times 1\frac{1}{4}$ tuumaa)
2. Pieni tappi
3. Sylinterin tanko
4. Mutteri ($\frac{3}{8}$ tuumaa)

- D. Asenna nostovarret sylintereihin kahdella pultilla ($\frac{3}{8} \times 1\frac{1}{4}$ tuumaa), kahdella mutterilla ($\frac{3}{8}$ tuumaa) ja kahdella pienellä tapilla (Kuva 11).

- E. Kiristä letkun kääntömutteri portissa C1 momenttiin 41 N·m.

Huomaa: Voit varmistaa käyttämällä kiintoavainta, että letku ei kierry.

7. Voitele kiinnitystapin liitokset ja nostovarren tapin liitokset. Katso kohta [Laakerien ja holkkien rasvaus](#) (sivu 49).

5

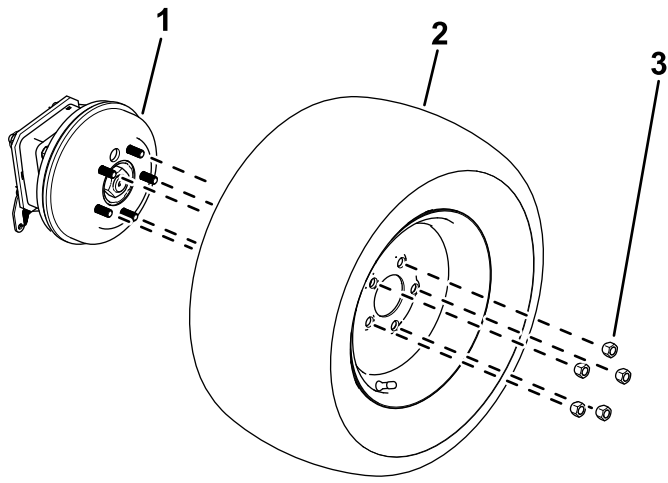
Eturenkaiden asennus

Vain mallit 31900, 31901 ja 31907

Mitään osia ei tarvita

Ohjeet

1. Asenna renkaat pyörännapoihin aikaisemmin irrotetuilla pyöränmuttereilla (Kuva 12).



Kuva 12

g299550

1. Pyörännapa
2. Rengas
3. Pyöränmutteri

2. Kiristä pyöränmutterit. Katso kohta [Pyöränmutterien kiristys \(sivu 59\)](#).

6

Kiinnityskannakkeen asennus

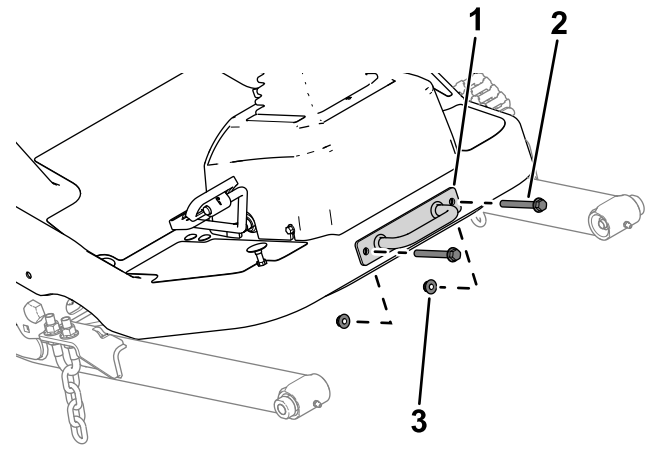
Vain mallit 31900, 31901 ja 31907

Vaiheeseen tarvittavat osat:

1	Kiinnityskannake
2	Pultti ($\frac{3}{8} \times 3\frac{1}{4}$ tuumaa)
2	Mutteri ($\frac{3}{8}$ tuumaa)

Ohjeet

Asenna kiinnityskannake alustaan kahdella pultilla ($\frac{3}{8} \times 3\frac{1}{4}$ tuumaa) ja kahdella mutterilla ($\frac{3}{8}$ tuumaa) ([Kuva 13](#)).



Kuva 13

g299562

1. Kiinnityskannake
2. Pultti
3. Mutteri

7

Istuimen asennus

Vain mallit 31900, 31901 ja 31907

Vaiheeseen tarvittavat osat:

1	Istuinsarja (tilattava erikseen; ota yhteys valtuutettuun Toro-jälleenmyyjään)
---	--

Ohjeet

Asenna istuin. Lisätietoja on istuinsarjan [asennusohjeissa](#).

8

Ohjauspyörän asennus

Vain mallit 31900, 31901 ja 31907

Vaiheeseen tarvittavat osat:

1	Ohjauspyörä
1	Suojus

Ohjeet

1. Irrota ohjauspyörä kuljetusalustasta ([Kuva 14](#)).

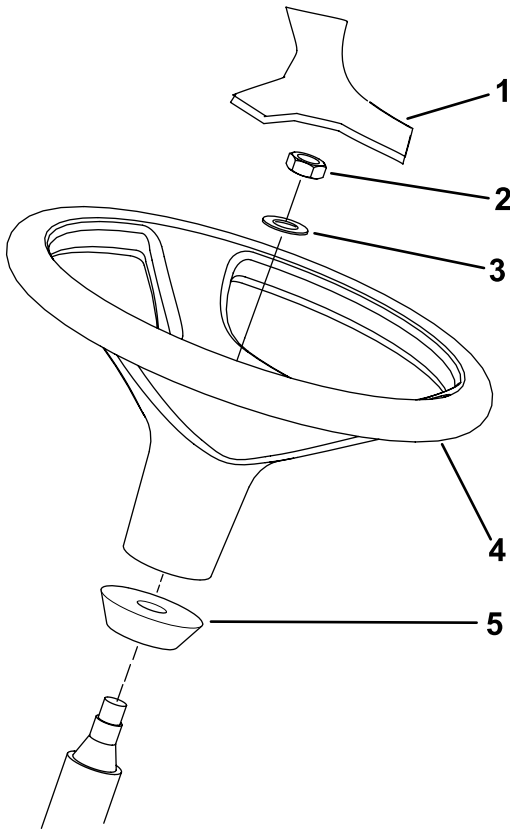
9

Äänitarran asennus

Mallit 31907 ja 31909

Vaiheeseen tarvittavat osat:

1	Äänitarra (Osa 144-0512)
---	--------------------------



Kuva 14

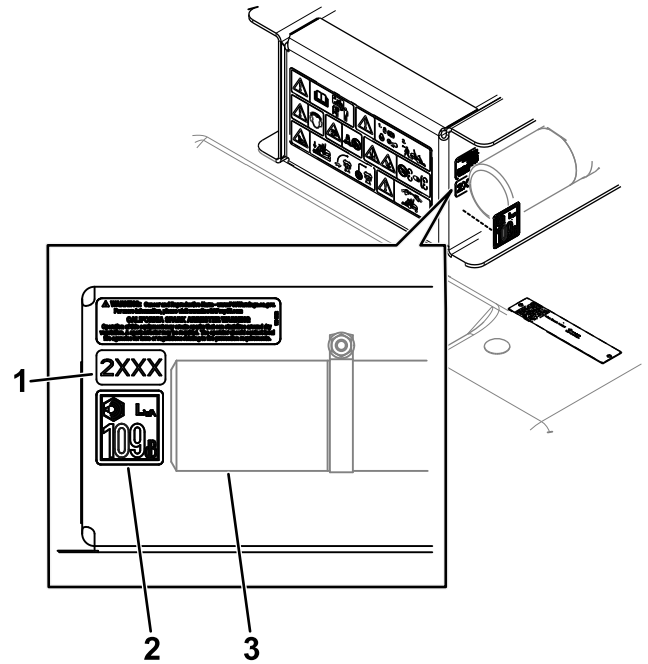
g307379

- | | |
|-------------------|---------------------|
| 1. Suojus | 4. Ohjauspyörä |
| 2. Nylock-mutteri | 5. Vaahtomuoviolake |
| 3. Aluslaatta | |

2. Irrota Nylock-mutteri ja aluslaatta ohjausakselista.

Huomaa: Varmista, että vaahtomuoviolake on paikoillaan ohjausakselissa (Kuva 14).

3. Asenna ohjauspyörä ja aluslaatta ohjausakselille (Kuva 14).
4. Asenna ohjauspyörä akseliin Nylock-mutterilla. Kiristä Nylock-mutteri momenttiin 27–35 N·m.
5. Asenna suojus ohjauspyörään (Kuva 14).



Kuva 15

g353549

- | | |
|----------------------|-------------------------------|
| 1. Vuosimallin tarra | 3. Käyttöoppaan säilytysputki |
| 2. Äänitarra | |

10

Puskurin asennus

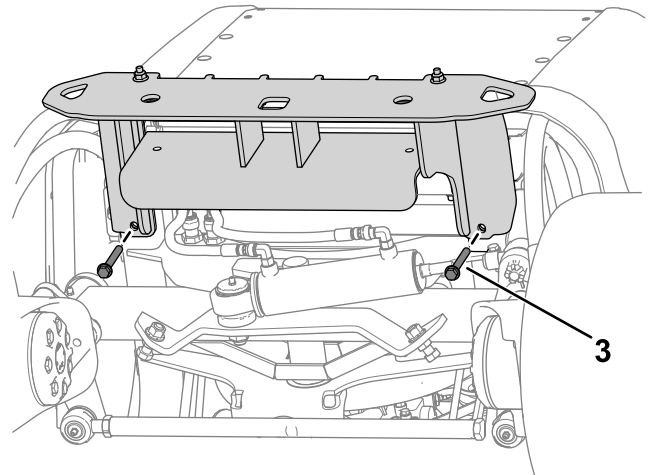
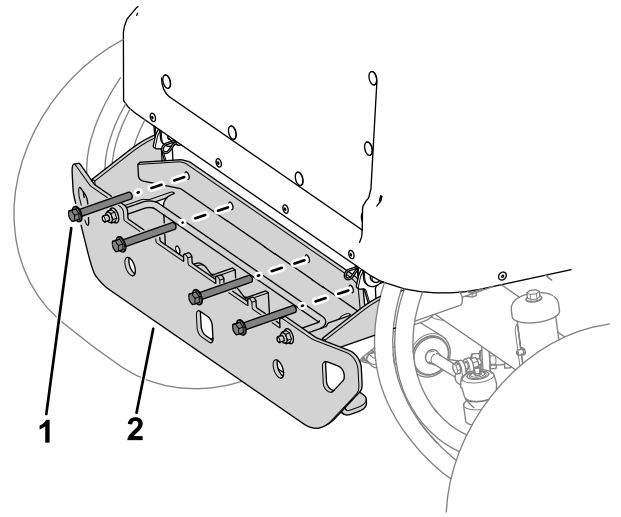
Vain mallit 31900, 31901 ja 31907

Vaiheeseen tarvittavat osat:

1	Puskuri
2	Pultti ($\frac{3}{8} \times 2\frac{3}{4}$ tuumaa)
4	Pultti ($\frac{3}{8} \times 3\frac{1}{4}$ tuumaa)
6	Mutteri ($\frac{3}{8}$ tuumaa)

Ohjeet

1. Irrota puskuri kuljetusalustasta.
2. Asenna puskurin yläosa löyhästi koneen runkoon neljällä pultilla ($\frac{3}{8} \times 3\frac{1}{4}$ tuumaa) ja neljällä mutterilla ($\frac{3}{8}$ tuumaa) kuvan mukaisesti (Kuva 16).



Kuva 16

g302775

1. Pultti ($\frac{3}{8} \times 3\frac{1}{4}$ tuumaa)
2. Puskuri
3. Pultti ($\frac{3}{8} \times 2\frac{3}{4}$ tuumaa)

3. Asenna puskuri löyhästi koneen rungon alle kahdella pultilla ($\frac{3}{8} \times 2\frac{3}{4}$ tuumaa) ja kahdella mutterilla ($\frac{3}{8}$ tuumaa) kuvan mukaisesti (Kuva 16).
4. Kiristä kiinnikkeet.

11

Turvakaaren asennon säätö

Vain mallit 31900, 31901 ja 31907

Mitään osia ei tarvita

Ohjeet

Nosta turvakaari. Katso kohta [Turvakaaren nosto \(sivu 37\)](#).

12

Akun kytkentä

Vain mallit 31900, 31901 ja 31907

Mitään osia ei tarvita

Ohjeet

Kytke akku. Katso kohta [Akun kytkentä \(sivu 57\)](#).

13

Lisälaitteen asennus

Vaiheeseen tarvittavat osat:

1	Lisälaitte (tilattava erikseen; ota yhteys valtuutettuun Toro-jälleenmyyjään)
2	Kuusiokoloruuvi(3/8 tuumaa)
2	Aluslaatta (3/8 tuumaa)
2	Laippalukkomutteri (3/8 tuumaa)

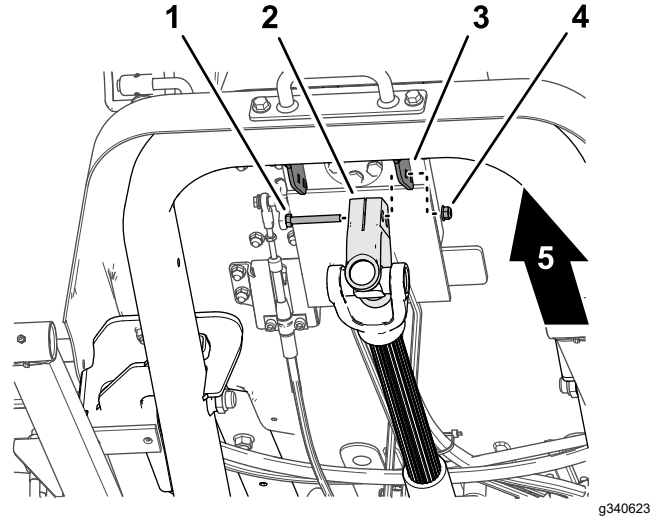
Ohjeet

Tärkeää: Kun vaihdat lisälaitteita, varmista kyseisen lisälaitteen takapainojen oikea määrä valtuutetulta Toro-jälleenmyyjältä.

Asenna etulisälaitte (esimerkiksi leikkuuyksikkö, varsta, auralevy tai puhallin). Toimi seuraavasti ja katso lisää asennusohjeita lisälaitteen käyttöoppaasta.

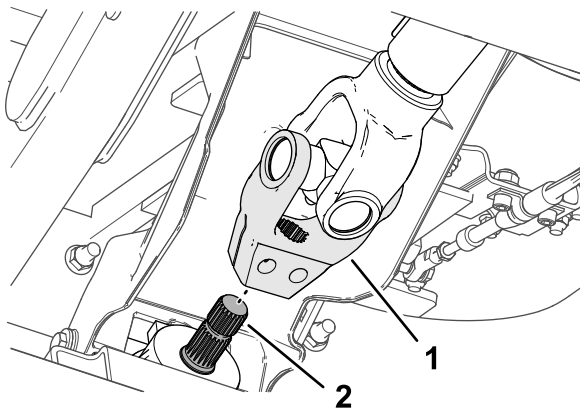
1. Tue vetoakselia, kun irrotat kantaruuvin ja lukkomutterin, joilla vetoakselin haarukka on kiinnitetty ohjausventtiin asennuskannattimeen ([Kuva 17](#)), ja laske vetoakseli varovasti alas.

Huomaa: Kantaruuvia ja lukkomutteria ei enää tarvita.



Kuva 17

1. Kantaruuvi
 2. Vetoakselin haarukka
 3. Ohjausventtiin asennuskannatin
 4. Lukkomutteri
 5. Koneen etuosa
-
2. Varmista, että voimanulosoton akseli on kohdistettu. Katso kohta [Voimanulosoton vetoakselin kohdistus \(sivu 60\)](#).
 3. Pyydä toista henkilöä istumaan istuimelle, kääntämään avain PÄÄLLÄ-asentoon ja laskemaan sitten nostovarret lisälaitteen nostokytkimellä samalla kun painat nostovarsia alas.
 4. Kohdista nostovarren reiät lisälaitteen varren reikiin lisälaitteen *asennusohjeissa* kuvatulla tavalla.
 5. Kohdista vetoakselin haarukan urat lisälaitteen tuloakselin uriin ([Kuva 18](#)) ja liu'uta haarukka akselin päälle.

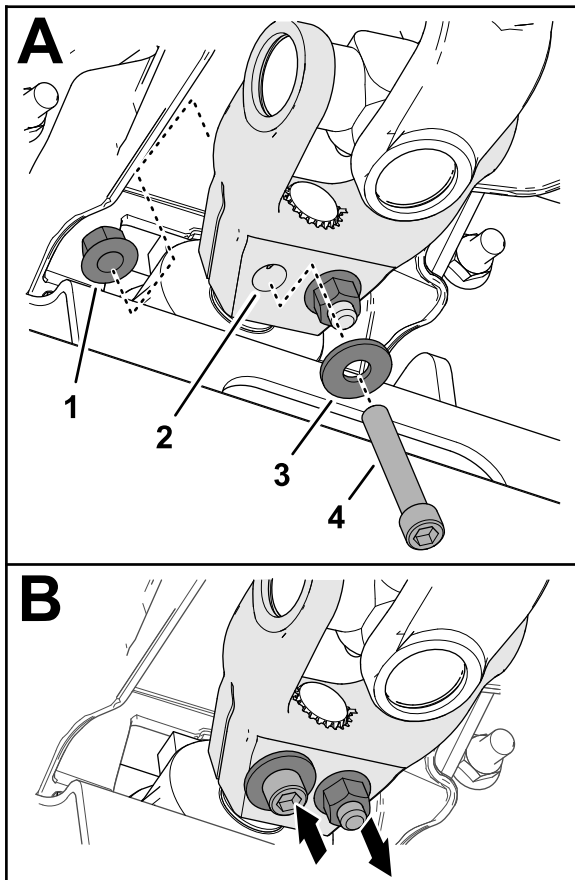


Kuva 18

g340624

1. Vetoakselin haarukka 2. Tuloakseli

6. Asenna kuusiokantaruuvi ($\frac{3}{8} \times 2\text{-}\frac{1}{4}$ tuumaa) aluslaatan ($\frac{3}{8}$ tuumaa) läpi ja vetoakselin haarukassa (Kuva 19) olevan reiän läpi ja kiinnitä kantaruuvi laippalukkomutterilla ($\frac{3}{8}$ tuumaa).



Kuva 19

g340626

1. Laippalukkomutteri ($\frac{3}{8}$ tuumaa) 3. Aluslaatta ($\frac{3}{8}$ tuumaa)
2. Vetoakselin haarukka 4. Kuusiokantaruuvi ($\frac{3}{8} \times 2\text{-}\frac{1}{4}$ tuumaa)

7. Asenna kuusiokantaruuvi ($\frac{3}{8} \times 2\text{-}\frac{1}{4}$ tuumaa) aluslaatan ($\frac{3}{8}$ tuumaa) läpi ja vetoakselin haarukassa (Kuva 19) olevan reiän läpi vastakkaisesta suunnasta ja kiinnitä kantaruuvi laippalukkomutterilla ($\frac{3}{8}$ tuumaa).
8. Kiristä lukkomutterit asteittain ja vuorotellen momenttiin 61 N·m.

14

Nestemäärien tarkistus

Mitään osia ei tarvita

Ohjeet

Ennen kuin käynnistät moottorin ensimmäistä kertaa, tarkista seuraavat nestemäärät:

- Tarkista moottoriöljyn määrä. Katso kohta [Moottoriöljyn määrän tarkistus \(sivu 51\)](#).
- Tarkista jäähdytysnesteen määrä. Katso kohta [Jäähdytysjärjestelmän ja jäähdytysnesteen määrän tarkistus \(sivu 61\)](#).
- Tarkista hydraulinesteen määrä. Katso kohta [Hydraulinesteen määrän tarkistus \(sivu 68\)](#).

15

Rengaspaineen tarkistus

Mitään osia ei tarvita

Ohjeet

Tarkista rengaspaine. Katso kohta [Rengaspaineen tarkistus \(sivu 34\)](#).

Tärkeää: Pidä rengaspaineet oikeissa lukemissa, jotta leikkuujälki pysyy hyvänä ja kone toimii oikein. Älä käytä liian alhaisia rengaspaineita.

16

CE-varustesarjan asennus

Vaiheeseen tarvittavat osat:

1	CE-varustesarja (tilattava erikseen; ota yhteys valtuutettuun Toro-jälleenmyyjään)
---	--

Ohjeet

Jos konetta käytetään maassa, jossa noudatetaan CE-vaatimuksia, asenna CE-varustesarja. Katso lisätietoja varustesarjan *asennusohjeista*.

Takapainon lisäys

Vaiheeseen tarvittavat osat:

	Paino – 19 kg [määrä vaihtelee mallin mukaan]
	Paino – 6 kg [määrä vaihtelee mallin mukaan]
1	Painon kannatinsarja (tarvittaessa)
	Paino – 11 kg [määrä vaihtelee mallin mukaan]

Seuraavassa taulukossa luetellaan kunkin koneen mukana toimitettavat painot:

Malli	Toimitetut takapainot
31900	kaksi 19 kg:n painoa
31901	yksi 19 kg:n paino
31907	ei painoja
31909	viisi 19 kg:n painoa ja kaksi 6 kg:n painoa

Tarvittavan takapainon määrittäminen

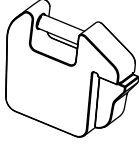
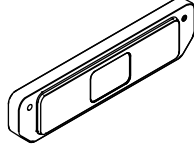
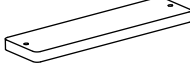
Varmista, että koneessa on takapainon vähimmäismäärä kutakin ajoyksikön ja lisälaitteen yhdistelmää kohti. Malleissa 31900, 31901 ja 31907 voidaan myös lisätä takapainoa parantamaan suorituskykyä rinteissä.

- Katso tarvittava painojen vähimmäismäärä taulukosta [Vaadittu vähimmäistakapaino \(sivu 23\)](#).
- Paranna suorituskykyä rinteissä lisäämällä taulukon [Vaadittu rannesuorituskykyä parantava takapaino \(sivu 25\)](#) mukainen määrä kutakin painotyyppiä.

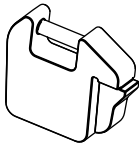
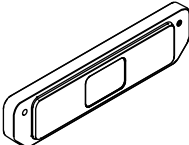
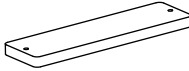
Jotta kaatumissuojajärjestelmä (ROPS) toimisi oikein, älä lisää enempää painoa kuin tässä taulukossa on lueteltu.

Huomaa: Jos koneeseen on asennettu CE-varustesarja, katso oikea ajoyksikön ja lisälaitteen yhdistelmän kaltevuustarra sarjan *asennusohjeista*. Varmista, että takapainoa lisätään oikea määrä (eli paino vaaditun kaltevuusstandardin täyttämiseksi tai rannesuorituskykyä parantava paino).

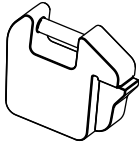
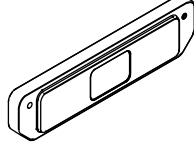
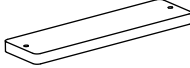
Vaadittu vähimmäistakapaino

Ajoyksikön mallinumero	Lisälaitteen mallinumero tai nimi	Tarvittava painojen määrä			
		19 kg	6 kg	11 kg	Yhteensä
					
31900	31970, 31971, 31974	2	0	0	2
	31970, 31971, 31974 ja häikäisysuoja	3	0	0	3
	31972, 31973, 31975	3	0	0	3
	31972, 31973, 31975 ja häikäisysuoja	4	0	0	4
	02835	4	0	0	4
	02835 ja häikäisysuoja	5	0	0	5
	M-B-teloharja	4	0	0	4
	MSC23345 ja 31990*	5	2	0	7
	M-B-teloharja ja 31990*	5	2	3	10
	Erskine-lumilinko ja 31990*	5	2	2	9
31901	31970, 31971, 31974	1	0	0	1
	31970, 31971, 31974 ja häikäisysuoja	2	0	0	2
	31972, 31973, 31975	2	0	0	2
	31972, 31973, 31975 ja häikäisysuoja	3	0	0	3
	02835	3	0	0	3
	02835 ja häikäisysuoja	3	0	0	3
	M-B-teloharja	4	0	0	4
	MSC23345 ja 31990*	5	0	0	5
	M-B-teloharja ja 31990*	5	2	3	10
	Erskine-lumilinko ja 31990*	5	2	2	9

Vaadittu vähimmäistakapaino (cont'd.)

Ajoyksikön mallinumero	Lisälaitteen mallinumero tai nimi	Tarvittava painojen määrä			
		19 kg	6 kg	11 kg	Yhteensä
					
31907	31970, 31971	0	0	0	0
	31970, 31971 ja häikäisysuoja	0	0	0	0
	31972, 31973	1	0	0	1
	31972, 31973 ja aurinkosuoja	2	0	0	2
	02835	1	0	0	1
	02835 ja häikäisysuoja	2	0	0	2
	M-B-teloharja	1	0	0	1
	MSC23345 ja 31990*	5	2	0	7
	M-B-teloharja ja 31990*				
	Erskine-lumilinko ja 31990*				
31909	31970, 31971	5	2	0	7
	31972, 31973				
	02835				
	MSC23345				
	M-B-teloharja				
	Erskine-lumilinko				
*Malli 31990 on talviohjaamo. Mainittu painovaatimus on talviohjaamolle ja lisälaitteelle (kuten lumilinko tai teloharja), jotka ovat asennettuina samaan aikaan.					

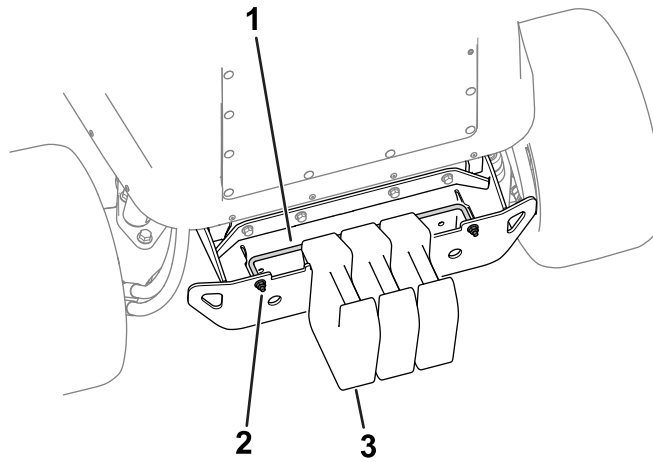
Vaadittu rinnesuorituskykyä parantava takapaino

Ajoyksikön mallinumero	Lisälaitteen mallinumero tai nimi	Tarvittava painojen määrä			Yhteensä
		19 kg	6 kg	11 kg	
					
31900	31970, 31971, 31974	5	0	0	5
	31970, 31971, 31974 ja häikäisysuoja	5	0		5
	31972, 31973, 31975	5	0		5
	31972, 31973, 31975 ja häikäisysuoja	5	0		5
	02835	5	0		5
	02835 ja häikäisysuoja	5	2		7
31901	31970, 31971, 31974	5	2	0	7
	31970, 31971, 31974 ja häikäisysuoja	5	0		5
	31972	5	0		5
	31973, 31975	5	2		7
	31972, 31973, 31975 ja häikäisysuoja	5	0		5
	02835	5	2		7
	02835 ja häikäisysuoja	5	2		7
31907	31970, 31971	5	2	0	7
	31970, 31971 ja häikäisysuoja	4	0		4
	31972, 31973	5	0		5
	31972, 31973 ja aurinkosuoja	3	0		3
	02835	3	2		5
	02835 ja häikäisysuoja	2	0		2

Jos takapainoa on lisättävä, ota yhteys valtuutettuun Toro-jälleenmyyjään, jolta saat lisää takapainoja, ja katso seuraavat asennusohjeet:

19 kg:n painojen lisäys

1. Löysää kiinnikkeitä, joilla painojen lukitustanko on kiinnitetty puskuriin.



Kuva 20

g299565

1. Painojen lukitustanko
2. Mutteri
3. Paino – 19 kg

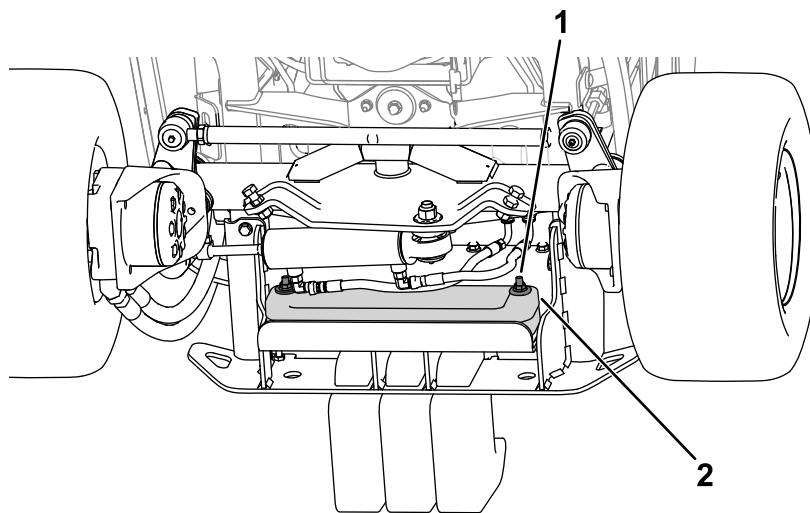
2. Lisää tarvittava määrä painoja.
3. Kiinnitä paino puskuriin kiristämällä painojen lukitustangon kiinnikkeet.

6 kg:n painojen lisäys

1. Tilaa seuraavat osat valtuutetulta Toro-jälleenmyyjältä:

Osan nimi	Määrä	Osanro
Ruuvi ($\frac{3}{8} \times 3\frac{1}{2}$ tuumaa)	2	116-4701
Aluslaatta	2	125-9676
Mutteri ($\frac{3}{8}$ tuumaa)	2	104-8301

2. Kiinnitä painot puskuriin kiinnitysosilla ([Kuva 21](#)).



Kuva 21

g324822

1. Kiinnitysosat
2. Paino – 6 kg

11 kg:n painojen lisäys

Ajoyksikkö-/lisälaiteyhdistelmät, jotka edellyttävät enintään kahta painoa (11 kg:n painot):

1. Tilaa painon kannatinsarja (osanumero 144-0480) valtuutetulta Toro-jälleenmyyjältä.
2. Asenna painon kannatinsarja; katso ohjeet sarjan *asennusohjeista*.

Ajoyksikkö-/lisälaiteyhdistelmät, jotka edellyttävät yli kahta painoa (11 kg:n painot): (kuten ajoyksikkömalli 31900, jossa on MSC23345 ja 31990)

1. Tilaa seuraavat osat valtuutetulta Toro-jälleenmyyjältä:

Osan nimi	Määrä	Osanro
Pultti ($\frac{3}{8} \times 4$ tuumaa)	2	323-16
Mutteri ($\frac{3}{8}$ tuumaa)	2	3256-3
Paino (11 kg)	1	144-0484-03
Painon kannatinsarja (sisältää kiinnitysosat ja kaksi painoa)	1	144-0480

2. Suorita seuraavat vaiheet oman tilanteen mukaan:

Huomaa: Katso nämä vaiheet kuvasta (Kuva 22).

• **Painon kannatinsarjat, joita ei ole vielä asennettu:**

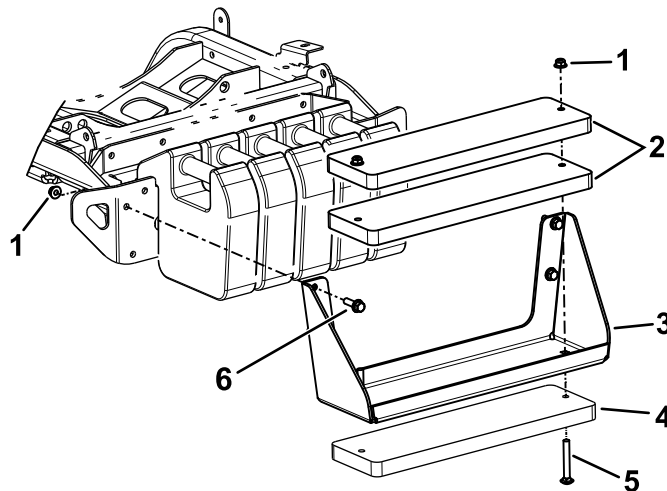
- A. Kiinnitä kolme painoa kannattimeen pulteilla ($\frac{3}{8} \times 4$ tuumaa) ja muttereilla ($\frac{3}{8}$ tuumaa) (Kuva 22).
- B. Kiinnitä painon kannatin koneeseen kuusiopulteilla ja muttereilla (sisältyvät sarjaan) (Kuva 22).

• **Aiemmin asennetut painon kannatinsarjat:**

- A. Irrota painon kannatin koneesta (Kuva 22).

Säilytä kiinnitystarvikkeet.

- B. Irrota olemassa olevat kiinnitysosat, joilla painot on kiinnitetty kannattimeen.
- C. Kiinnitä kolme painoa kannattimeen pulteilla ($\frac{3}{8} \times 4$ tuumaa) ja muttereilla ($\frac{3}{8}$ tuumaa) (Kuva 22).
- D. Kiinnitä painon kannatin koneeseen aikaisemmin irrotetuilla kiinnitysosilla (Kuva 22).



Kuva 22

g331756

- | | |
|--------------------------------|------------------------------------|
| 1. Mutteri (osanumero 3256-3) | 4. Lisäpaino |
| 2. Painot (sisältyvät sarjaan) | 5. Pultti (osanumero 323-16) |
| 3. Painon kannatin | 6. Kuusiopultti (sisältyy sarjaan) |

18

Lisälaitteen painonsiirron säätö

Mitään osia ei tarvita

Ohjeet

Suorita tämä toimenpide vain, jos asennat jonkin muun lisälaitteen kuin tavallisen pyörivän vaakatasoleikkuuyksikön (esim. lumilinko, terä tai varsta).

Lisälaitteen painonsiirtoon ajoyksikköön käytettävää hydraulipainetta voidaan muuttaa säätämällä hydraulisen asennuslohkon painonsiirtoventtiiliä. Paras tulos saavutetaan säätämällä painonsiirtoventtiiliä niin, että lisälaite pomppii mahdollisimman vähän epätasaisessa maastossa. Venttiiliä on kuitenkin säädettävä myös niin, että lisälaite ei rasita tasaista maaperää tai laskeudu liian nopeasti.

- Lisälaitteen maaston muotojen seuranta epätasaisessa maastossa parannetaan **vähentämällä** hydraulisen asennuslohkon painonsiirron (hydraulista) painetta.

Huomaa: Jos lisälaitteen pyörät tai lumilingon etureuna kelluvat maan yllä, painonsiirtoventtiilin hydraulipaine on liian suuri.

- Kun leikataan tasaista nurmea ja leikkuuyksikkö ajaa ruohon paljaaksi tai jos leikkuulaatu on epätasainen puolelta toiselle tai lumilingon etureuna osuu liikaa maahan, hydraulisen asennuslohkon painonsiirron painetta on **lisättävä**.

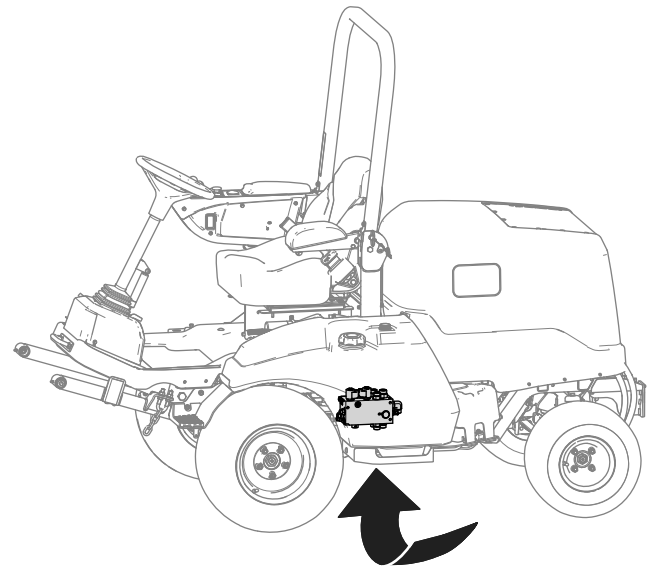
Huomaa: Painonsiirron paineen lisääminen siirtää myös painon lisälaitteesta ajoyksikön pyöriin, jolloin ajoyksikön veto paranee.

Säädä painonsiirron painetta seuraavalla tavalla:

1. Käytä konetta kymmenen minuutin ajan.

Huomaa: Tämä lämmittää hydraulinestettä.

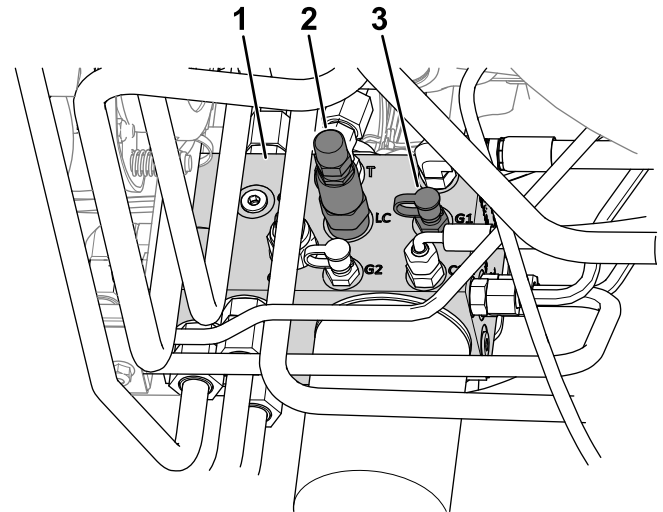
2. Pysäköi kone tasaiselle alustalle, laske lisälaite, kytke seisontajarru, sammuta moottori ja irrota avain virtalukosta.
3. Paikanna noston asennuslohko koneen alla ([Kuva 23](#)).



Kuva 23

g299920

4. Kytke painemittari testiporttiin (merkintä G1. Katso [Kuva 24](#)).



Kuva 24

g299924

1. Hydraulinen asennuslohko
2. Painonsiirtoyksikkö (LC)
3. Testiportti (G1)

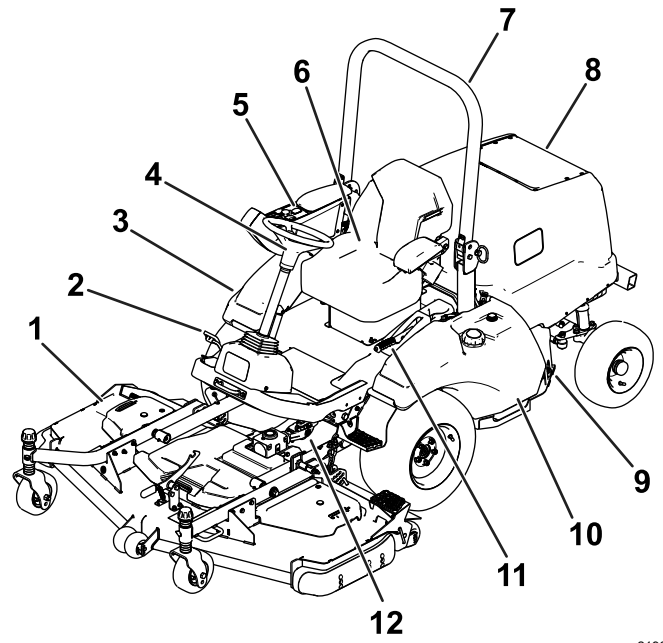
5. Poista noston asennuslohkon sivussa oleva korkki testiportista (merkintä G1. Katso [Kuva 24](#)).
6. Löysää painonsiirtoyksikön päässä olevaa vastamutteria (merkintä LC. Katso [Kuva 24](#)).
7. Käynnistä moottori ja aseta kaasua KORKEALLE JOUTOKÄYNNILLE.
8. Säädä painonsiirtoyksikön vastapainoventtiiliä kuusiohylysyavaimella, kunnes mittarissa näkyy haluttu paine. Seuraavassa taulukossa näkyy lisälaitteen suositeltu paineasetus.

- Painetta lisätään kääntämällä säätöruuvia myötäpäivään.
- Painetta vähennetään säätämällä säätöruuvia vastapäivään.

Lisälaite	Painonsiirron paine
Vaakatasoleikkuuyksikkö	17,24 bar
Varstaleikkuri (mallinumero 02835)	13,79 bar
Lumilinko	17,24 bar
Lumikola (mallinumero MSC23345 ja STB13567B)	13,79 bar
Teloharja (1,5 m)	17,24 bar

9. Sammuta moottori ja irrota virta-avain.
10. Kiristä painonsiirtoyksikön päässä oleva vastamutteri ja kiristä mutteri momenttiin 13–16 N·m.
11. Asenna korkki testiporttiin.
12. Irrota painemittari testiportista.

Laitteen yleiskatsaus



Kuva 25

g219621

- | | |
|---------------------|---------------------------|
| 1. Leikkuuyksikkö | 7. Turvakaari |
| 2. Ajopoljin | 8. Konepelti/moottoritila |
| 3. Hydraulinesäiliö | 9. Akku |
| 4. Ohjauspyörä | 10. Polttoainesäiliö |
| 5. Kojetaulu | 11. Seisontajarru |
| 6. Käyttäjän istuin | 12. Voimanulosoton akseli |

Ohjauslaitteet

Ajopoljin

Huomaa: Säädä istuimen asento ennen koneen käyttöä. Istuimen säätöohjeet ovat istuinsarjan *asennusohjeissa*.

Konetta liikutetaan eteen- tai taaksepäin painamalla ajopoljinta ([Kuva 26](#)).

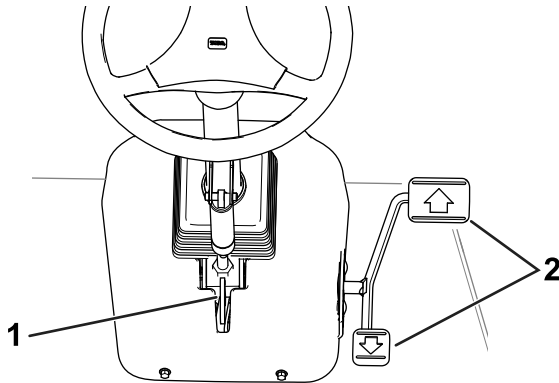
- **Koneen liikuttaminen eteenpäin:** Paina varpaillasi polkimen yläreunaa.
- **Koneen liikuttaminen taaksepäin:** Paina varpaillasi polkimen alareunaa.

Huomaa: Voit liikuttaa konetta tasaisesti pitämällä kantapään alustalla ja painamalla poljinta varpaillasi.

Ajonopeus riippuu siitä, kuinka syvälle poljinta painetaan. Jos haluat enimmäisnopeuden, säädä kaasua NOPEA-asentoon ja paina poljin pohjaan. Enimmäisnopeus eteenpäin on seuraava:

- Mallinro 31900 ja 31901: 21 km/h
- Mallinro 31907 ja 31909: 24 km/h

Jos haluat enimmäistehon raskaalla kuormalla tai mäkeä ylöspäin ajettaessa, säädä kaasu NOPEA-asentoon ja paina ajopoljinta kevyesti, jotta moottorin pyörimisnopeus pysyy korkealla. Jos moottorin nopeus alkaa laskea nopeasti, ajopoljinta voi painaa hieman vähemmän, jotta moottorin nopeus nousee.



Kuva 26

g219608

1. Ohjauspyörän kallistusvipu
2. Ajopoljin

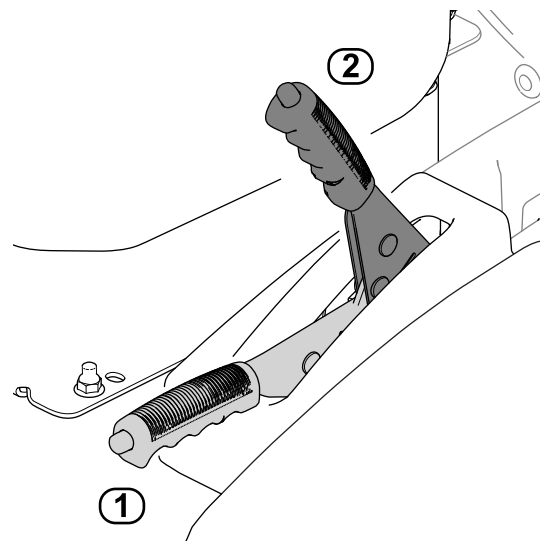
Ohjauspyörän kallistusvipu

Kun haluat kallistaa ohjauspyörää itseesi päin, paina ohjauspyörän kallistusvipua (Kuva 26) ja vedä ohjauspylvästä itseesi päin. Vapauta vipu, kun ohjauspylväs on sellaisessa asennossa, että ohjauspyörää on helppo käyttää.

Seisontajarru

Kytke seisontajarru (Kuva 16) aina kun sammutat moottorin, jotta kone ei pääse liikkumaan vahingossa.

- **Seisontajarrun kytkentä:** Vedä seisontajarrun vipu KYTKETTY-asentoon.



Kuva 27

g219574

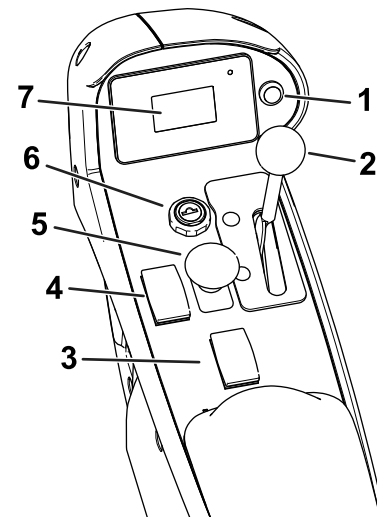
1. VAPAUTETTU-asento
2. KYTKETTY-asento

- **Seisontajarrun vapautus:** Paina peukalolla kahvan yläosan painiketta ja laske kahvasta alas VAPAUTETTU-asentoon.

Huomaa: Jos kahva ei ole kokonaan laskettuna, kone sammuu, kun ajopoljinta painetaan.

Kojetaulu

Kojetaulun ohjaimet on kuvailtu seuraavissa osissa (Kuva 28).



Kuva 28

g300409

1. Näyttöpainike
2. Kaasuvipu
3. Leikkuuyksikön nostokytkin
4. Hehkutuskytkin
5. Voimanulosoton kytkin
6. Avainkytkin
7. Näyttö

Lisälaitteen nostokytkin

Lisälaitteen nostokytkin nostaa lisälaitteen korkeimpaan asentoon (eli KULJETUSASENTOON) ja laskee lisälaitteen alimpaan asentoon (eli KÄYTTÖASENTOON).

- **Lisälaitteen nosto:** Paina kytkimen takaosaa.
- **Lisälaitteen lasku:** Paina kytkimen etuosaa.

Nosta lisälaite KULJETUSASENTOON aina, kun siirrä konetta paikasta toiseen. Laske lisälaite KÄYTTÖASENTOON aina, kun konetta ei käytetä.

Voimanulosoton kytkin

- **Voimanulosoton kytkentä:** Vedä kytkintä ylös.
- **Voimanulosoton vapautus:** Työnnä kytkintä alas.

Voimanulosotto on kytkettävä vain silloin, kun PTO-lisälaite on KÄYTTÖASENNOSSA (alas laskettuna ja vetoakseli kytkettynä) ja olet valmis käytön aloittamiseen.

Huomaa: Jos käyttäjän istuimelta poistutaan voimanulosoton (PTO) kytkimen ollessa PÄÄLLÄ-asennossa, kone sammuttaa moottorin automaattisesti. Katso [Voimanulosottotoiminnon nollaus \(sivu 42\)](#).

Avainkytkin

Avainkytkimessä on kolme asentoa: PYSÄYTYS, KÄYNNISSÄ/ESILÄMMITYS ja KÄYNNISTYS.

Kytkimellä voi käynnistää tai sammuttaa moottorin [katso kohta [Moottorin käynnistys \(sivu 41\)](#) tai [Moottorin sammutus \(sivu 42\)](#)] tai katsoa näytön tiedot [katso kohta [Näytön tietojen kuvaus \(sivu 38\)](#)].

Kaasuvipu

Kaasuvivulla säädetään moottorin nopeutta.

- **Nosta moottorin käyntinopeutta:** siirrä vipua eteenpäin.
- **Vähennä moottorin käyntinopeutta:** siirrä vipua taaksepäin.

Hehkutuskytkin

Käynnistä kylmä moottori hehkutuskytkimen avulla.

Näyttö

Näytössä on tietoja koneen käyttötilasta, vianmäärittystietoja ja muita tietoja.

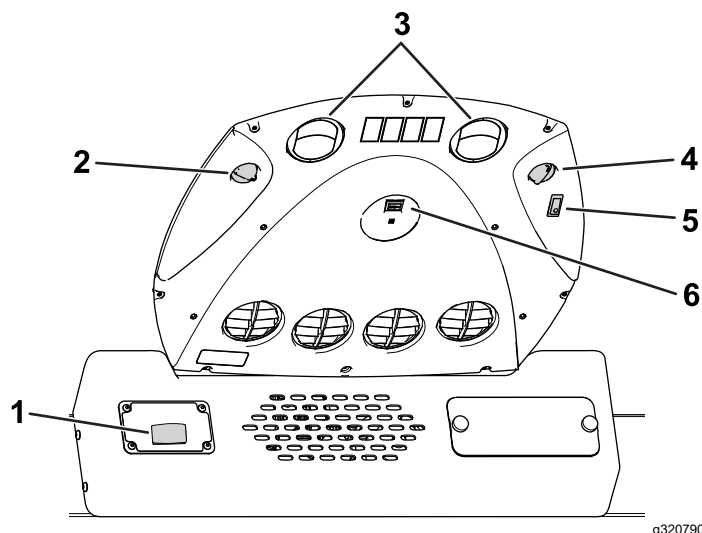
Lisätietoja näytön tiedoista on kohdassa [Näytön tietojen kuvaus \(sivu 38\)](#).

Näyttöpainike

Katso kohta [Näyttöpainikkeen käyttö \(sivu 38\)](#).

Ohjaamon ohjauslaitteet

Ohjaamolliset koneet



Kuva 29

g320790

- | | |
|------------------------------|-------------------------------|
| 1. Tuulilasipyyhkimen kytkin | 4. Valokytkin |
| 2. Puhaltimen ohjausnappi | 5. Lämpötilan ohjausnappi |
| 3. Ilmankierron aukot | 6. Ilmastointilaitteen kytkin |

Tuulilasipyyhkimen kytkin

Tällä kytkimellä ([Kuva 29](#)) kytketään tuulilasipyyhkimet käyttöön ja pois käytöstä.

Puhaltimen ohjausnappi

Säädä puhaltimen nopeutta kääntämällä puhaltimen ohjausnappia ([Kuva 29](#)).

Valokytkin

Tällä kytkimellä ([Kuva 29](#)) kytketään kattovalo käyttöön ja pois käytöstä.

Lämpötilan ohjausnappi

Säädä ohjaamon lämpötilaa kääntämällä lämpötilan ohjausnappia ([Kuva 29](#)).

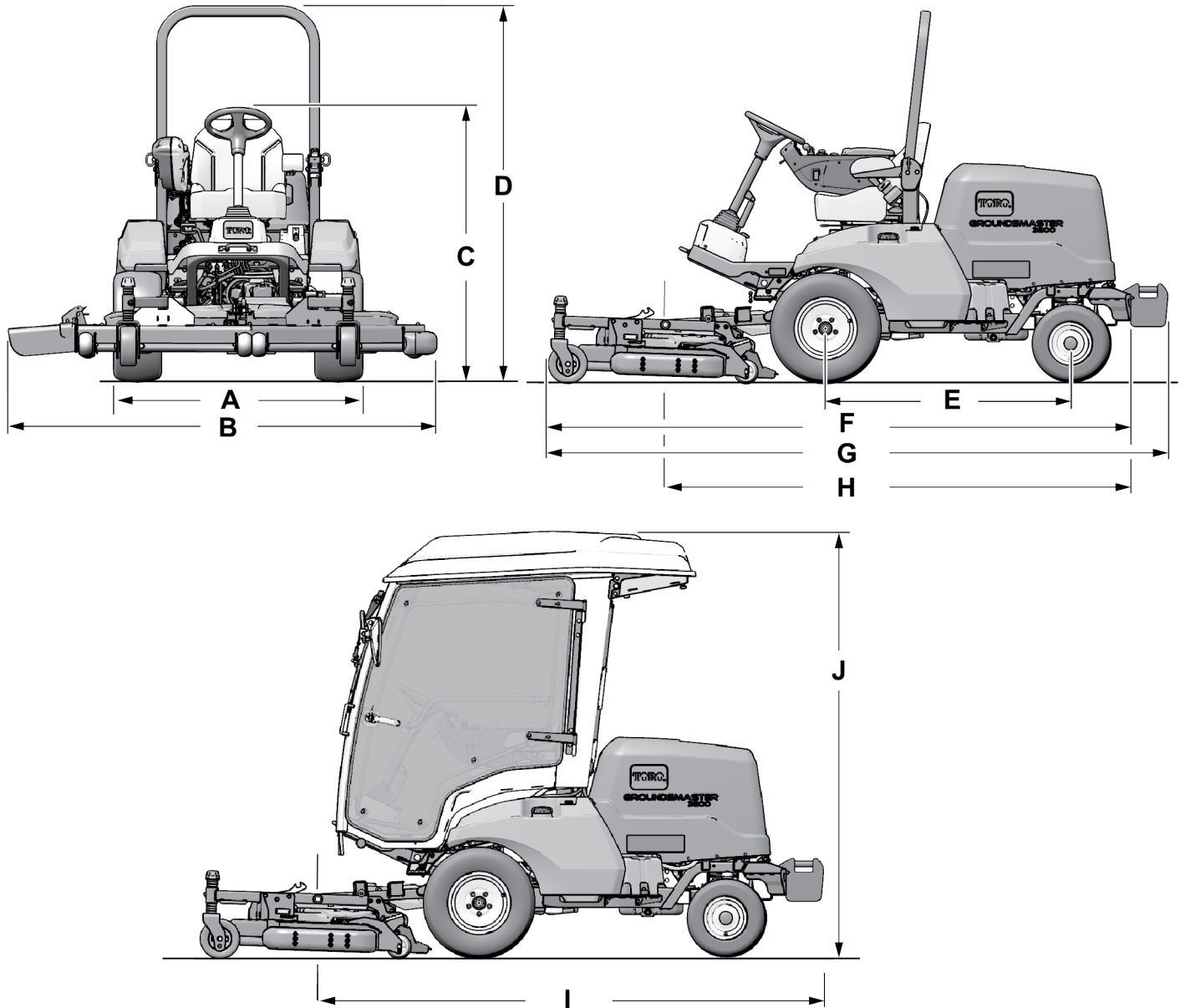
Ilmastointilaitteen kytkin

Tällä kytkimellä ([Kuva 29](#)) kytketään ilmastointilaite käyttöön ja pois käytöstä. Säädä ilmastointia puhaltimen ohjausnappilla.

Avaa ilmankierron aukot ([Kuva 29](#)), kun ilmastointilaite on käytössä.

Tekniset tiedot

Huomaa: Ominaisuuksia ja rakennetta voidaan muuttaa ilmoittamatta.



Kuva 30

g334796

Kuvaus		Kuva 30 viite	Mitta tai paino
Korkeus turvakaari nostettuna		D	200 cm
Korkeus turvakaari laskettuna		C	111 cm
Korkeus ohjaamon kanssa(Malli 31909)		J	226 cm
Kokonaispituus (takapainoilla)(Mallit 31900, 31901 ja 31909)	Lisälaitteet asennettuina	G	Enintään 332 cm
	Vain ajoyksikkö	I	Enintään 272 cm
Kokonaispituus (ilman takapainoja) (Malli 31907)	Lisälaitteet asennettuina	F	Enintään 312 cm
	Vain ajoyksikkö	H	Enintään 253 cm
Kokonaisleveys (lisälaitteet asennettuina)		B	Katso kohta Leveyttä koskevat tiedot (sivu 33) .
Akselivälin pituus		E	132 cm
Raidevälin leveys edessä	Mallit 31900 ja 31901	A	132 cm
	Mallit 31907 ja 31909		136 cm
Raidevälin leveys takana	Malli 31900		122 cm
	Mallit 31901, 31907 ja 31909		128 cm
Maavara	Mallit 31900 ja 31901		20 cm
	Mallit 31907 ja 31909		21 cm
Nettopaino	Malli 31900		794 kg
	Malli 31901		792 kg
	Malli 31907		836 kg
	Malli 31909		1 106 kg

Leveyttä koskevat tiedot

Seuraavassa taulukossa on esitetty leikkuuyksiköiden leveydet:

Leikkuuyksikkö	Leveys
Malli 31970	198 cm
Malli 31971	168 cm
Malli 31972	228 cm
Malli 31973	198 cm
Malli 31974	158 cm
Malli 31975	188 cm
Malli 02835 (varsta)	218 cm

Lisätarvikkeet/lisävarusteet

Koneeseen on saatavana valikoima Toron hyväksymiä lisälaitteita ja -varusteita, joiden avulla voidaan parantaa ja laajentaa sen ominaisuuksia. Ota yhteys valtuutettuun huoltoliikkeeseen tai valtuutettuun Toro-jälleenmyyjään tai siirry osoitteeseen www.Toro.com, jossa on luettelo hyväksytyistä lisälaitteista ja -varusteista.

Optimaalinen suorituskyky varmistetaan käyttämällä vain aitoja Toro-varaosia ja -lisävarusteita. Muiden valmistajien varaosat ja lisävarusteet voivat osoittautua vaarallisiksi, ja niiden käyttö voi johtaa tuotteen takuun raukeamiseen.

Käyttö

Ennen käyttöä

Turvallisuus ennen käyttöä

Yleinen turvallisuus

- Älä anna lasten tai kouluttamattomien henkilöiden käyttää tai huoltaa laitetta. Paikalliset säännökset saattavat asettaa rajoituksia käyttäjän iälle. Omistaja vastaa käyttäjien ja mekaanikkojen koulutuksesta.
- Tutustu laitteen turvallisen käytön ohjeisiin, ohjauslaitteisiin ja turvamerkintöihin.
- Sammuta moottori, irrota virta-avain ja odota, että kaikki liikkuvat osat pysähtyvät, ennen kuin poistut käyttäjän paikalta. Anna koneen jäähtyä ennen sen säätöä, huoltoa, puhdistusta tai varastointia.
- Selvitä, kuinka koneen saa pysäytettyä ja moottorin sammutettua nopeasti.
- Tarkista, että käyttäjän pitokytkimet, turvakytkimet ja suojukset ovat paikoillaan ja toimivat oikein. Älä käytä konetta, mikäli ne eivät toimi kunnolla.
- Tarkasta aina ennen liikkumista, että terät, teräpultit ja leikkuujärjestelmät ovat hyvässä käyttökunnossa. Vaihda kuluneet tai vaurioituneet terät ja pultit sarjoissa, jotta tasapaino säilyisi.
- Tarkasta koneen käyttöalue ja poista siltä kaikki esineet, joita kone voi singota.

Polttoaineturvallisuus

- Käsittele polttoainetta erittäin varovasti. Se on tulenarkaa, ja höyryt räjähtävät herkästi.
- Sammuta savukkeet, sikarit, piiput ja muut sytytyslähteet.
- Käytä vain hyväksyttyä polttoaineastiaa.
- Älä irrota polttoainesäiliön korkkia tai täytä polttoainesäiliötä moottorin ollessa käynnissä tai kuuma.
- Älä lisää tai tyhjennä polttoainetta suljetussa tilassa.
- Älä säilytä konetta tai polttoainesäiliötä tilassa, jossa on avotuli, kipinöitä tai varmistusliekki (esimerkiksi vedenlämmitin tai muu vastaava laite).
- Jos polttoainetta roiskuu, älä yritä käynnistää moottoria. Vältä luomasta minkäänlaisia kipinälähteitä, ennen kuin polttoainehöyryt ovat hälvenneet.

Koneen päivittäinen tarkistus

Tarkista seuraavat koneen järjestelmät joka päivä ennen koneen käyttöä:

- **Ilmanpuhdistimen ilmaisin**; katso [Ilmanpuhdistimen huolto \(sivu 53\)](#)
- **Moottoriöljy**; katso [Moottoriöljyn määrän tarkistus \(sivu 51\)](#)
- **Jäähdytysnestejärjestelmä**; katso [Jäähdytysjärjestelmän ja jäähdytysnesteen määrän tarkistus \(sivu 61\)](#)
- **Konepellin säleikkö ja jäähdytin**: katso [Jäähdytysripojen tarkistus \(sivu 62\)](#)
- **Hydraulinesteen määrä**; katso kohta [Hydraulinesteen määrän tarkistus \(sivu 68\)](#)
- **Voimanulosoton akselin voitelupisteet**; katso [Laakerien ja holkkien rasvaus \(sivu 49\)](#)

Rengaspaineen tarkistus

Huoltoväli: Aina ennen käyttöä tai päivittäin

- **Rengaspaine (kaksipyörävetoiset koneet):**
 - Eturenkaat: 1,38 bar
 - Takarenkaat: 1,93 bar
- **Rengaspaine (nelipyörävetoiset koneet):** 1,38 bar

⚠ HENGENVAARA

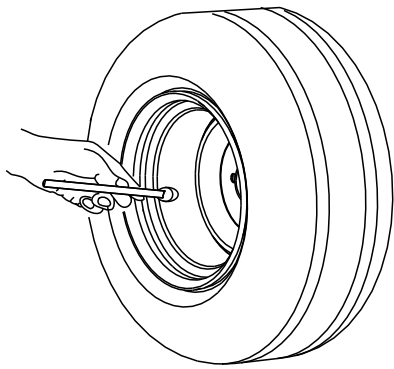
Alhainen rengaspaine vähentää koneen vakautta rinteessä. Sen seurauksena kone voi kaatua, mikä voi johtaa tapaturmaan tai kuolemaan.

Älä käytä liian alhaisia rengaspaineita.

Tarkista etu- ja takarenkaiden rengaspaine. Aseta oikea rengaspaine lisäämällä tai poistamalla ilmaa tarpeen mukaan.

Tärkeää: Pidä rengaspaineet oikeissa lukemissa, jotta leikkuujäljen laatu pysyy hyvänä ja kone toimii oikein.

Tarkista kaikkien renkaiden rengaspaineet ennen koneen käyttöä.



Kuva 31

g001055

Polttoaineen lisäys

Polttoaineen tiedot

Tärkeää: Käytä vain vähärikkistä tai erittäin vähärikkistä dieselpolttoainetta.

Seuraavien varoitusten laiminlyönti saattaa vaurioittaa moottoria.

- Dieselpolttoaineen sijasta ei saa käyttää paloöljyä tai bensiiniä.
- Dieselpolttoaineeseen ei saa sekoittaa paloöljyä tai käytettyä moottoriöljyä.
- Polttoainetta ei saa säilyttää säiliöissä, joiden sisäpinta on sinkitty.
- Polttoaineen lisäaineita ei saa käyttää.
- Käytä vain puhdasta, tuoretta dieselpolttoainetta tai biodieselpolttoaineita.
- Jotta polttoaine olisi tuoretta, osta sitä vain 180 päivän tarpeeseen.

Petrodiesel

Setaaniluku: 40 tai korkeampi

Rikkipitoisuus: vähärikkinen (<500 ppm) tai erittäin vähärikkinen (<15 ppm)

Käytä kesälaatuista dieselpolttoainetta (nro 2-D) yli -7°C :n lämpötiloissa ja talvilaatuista dieselpolttoainetta (nro 1-D tai nro 1-D / nro 2-D -seosta) alle -7°C :n lämpötiloissa.

Huomaa: Talvilaatuisen polttoaineen leimahduspiste on alhaisempi, ja sen kylmävirtausominaisuudet helpottavat käynnistystä ja vähentävät polttoainesuodattimen tukkeutumista.

Kesälaatuisen polttoaineen käyttö lämpötilan ollessa yli -7°C pidentää polttoainepumpun käyttöikä ja antaa talvilaatuista polttoainetta enemmän tehoa.

Biodiesel

Tässä laitteessa voidaan käyttää myös polttoaineseosta, jossa on enintään 20 % biodieseliä ja 80 % petrodieseliä (B20).

Rikkipitoisuus: Erittäin vähärikkinen (<15 ppm)

Biodieselpolttoaineen tiedot: ASTM D6751 tai EN 14214

Polttoaineseoksen tiedot: ASTM D975, EN 590 tai JIS K2204

Tärkeää: Petrodieselosuuden rikkipitoisuuden on oltava erittäin alhainen.

Noudata seuraavia varo-ohjeita:

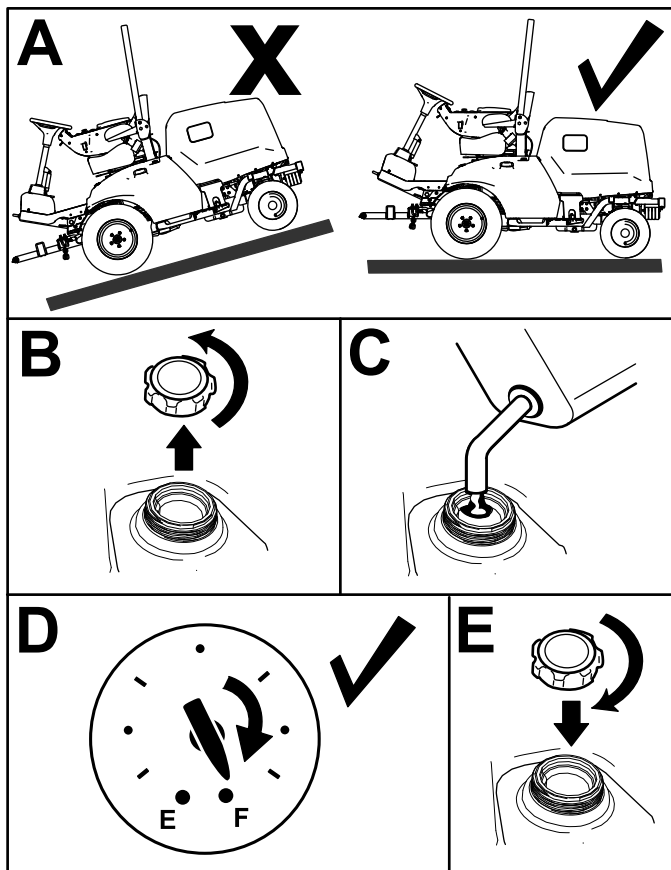
- Biodieselseokset voivat vahingoittaa maalattuja pintoja.
- Käytä kylmällä säällä korkeintaan B5-seosta (biodieselpitoisuus 5 %).
- Tarkkaile polttoaineen kanssa kosketuksiin joutuvia tiivisteitä ja letkuja, sillä ne voivat haurastua ajan mittaan.
- Polttoainesuodattimeen voi muodostua tukoksia jonkin aikaa biodieselseosten käytön aloittamisen jälkeen.
- Lisätietoja biodieselistä saa valtuutetulta Toro-jälleenmyyjältä.

Polttoainesäiliön täyttö

Polttoainesäiliön tilavuus: 45 litraa

Huomaa: Täytä polttoainesäiliö aina käytön jälkeen, jos mahdollista. Tämä estää kosteutta tiivistymästä polttoainesäiliön sisälle.

1. Pysäköi kone tasaiselle alustalle (Kuva 32), kytke seisontajarru, sammuta moottori ja irrota virta-avain
2. Ruuvaa polttoainesäiliön korkki auki ja irrota se.
3. Täytä polttoainesäiliö sopivalla polttoaineella kunnes polttoainemittari näyttää, että säiliö on täysi.
4. Ruuvaa korkki takaisin polttoainesäiliöön.



Kuva 32

g287495

VAROITUS

Jos turvakytkimet ovat irronneet tai vaurioituneet, kone saattaa toimia odottamattomalla tavalla ja aiheuttaa henkilövahinkoja.

- Älä kajoa turvakytkimiin.
- Tarkista turvakytkimien toimivuus päivittäin ja vaihda mahdolliset vaurioituneet kytkimet ennen koneen käyttämistä.

1. Siirrä VOIMANULOSOTON kytkin POIS-asentoon ja nosta jalka ajopolkimelta.
2. Käännä avainkytkin KÄYNNISTYS-asentoon. Jos moottori käynnistyy, siirry vaiheeseen 3.

Huomaa: Jos moottori ei käynnisty, turvakytkinjärjestelmässä saattaa olla vika.

3. Kun moottori on käynnissä, nouse istuimelta ja aseta voimanulosoton kytkin PÄÄLLÄ-asentoon. Moottorin pitäisi sammua kahden sekunnin kuluessa. Jos moottori sammuu, siirry vaiheeseen 4.

Tärkeää: Jos moottori ei sammua, turvakytkinjärjestelmässä on vika. Ota yhteys valtuutettuun Toro-jälleenmyyjään.

4. Kun moottori on käynnissä ja voimanulosoton (PTO) kytkin on POIS-asennossa, nouse istuimelta ja paina ajopoljinta. Moottorin pitäisi sammua kahden sekunnin kuluessa. Jos moottori sammuu, siirry vaiheeseen 5.

Tärkeää: Jos moottori ei sammua, turvakytkinjärjestelmässä on vika. Ota yhteys valtuutettuun Toro-jälleenmyyjään.

5. Kytke seisontajarru. Kun moottori on käynnissä ja voimanulosoton (PTO) kytkin on PÄÄLLÄ-asennossa, paina ajopoljinta. Moottorin pitäisi sammua kahden sekunnin kuluessa. Jos moottori sammuu, kytkin toimii normaalisti. Turvakytkinjärjestelmä on valmis koneen käyttöön.

Tärkeää: Jos moottori ei sammua, turvakytkinjärjestelmässä on vika. Ota yhteys valtuutettuun Toro-jälleenmyyjään.

Turvakytkinjärjestelmän tarkistus

Huoltoväli: Aina ennen käyttöä tai päivittäin

Turvakytkinjärjestelmän tehtävänä on estää moottoria pyörimästä tai käynnistymästä, ellei ajopoljin ole vapaa-asennossa ja voimanulosoton kytkin POIS-asennossa. Lisäksi moottorin pitäisi sammua, kun

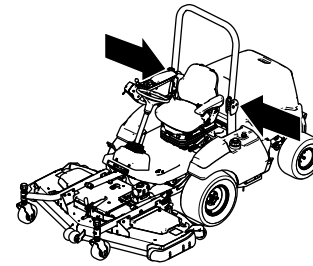
- voimanulosoton kytkin on asetettu PÄÄLLÄ-asentoon ja käyttäjä on pois istuimeltaan
- ajopoljinta painetaan, mutta käyttäjä on pois istuimeltaan
- ajopoljinta painetaan ja seisontajarru on kytkettynä.

Turvakaaren säätö

⚠ VAARA

Kaatuminen voi aiheuttaa loukkaantumisen tai kuoleman.

- Turvakaari on pidettävä nostettuna lukitussa asennossa.
- Käytä turvavyötä.

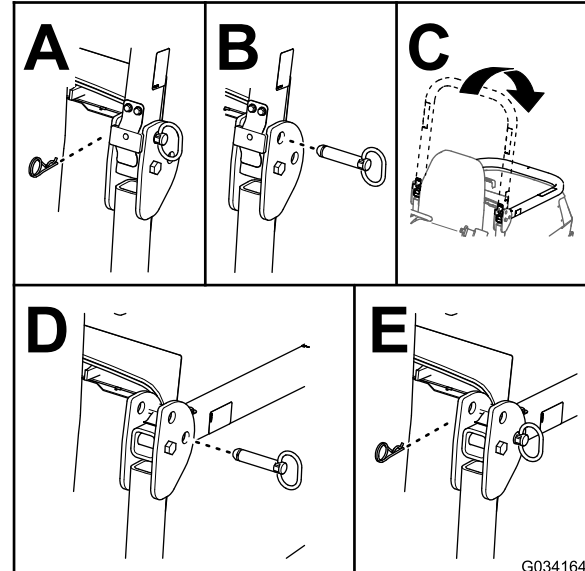


g257846

⚠ VAARA

Kaatumissuojausta ei ole, kun turvakaari on laskettuna.

- Älä käytä konetta epätasaisessa maastossa tai rinteessä, kun turvakaari on laskettuna.
- Laske turvakaari vain silloin, kun se on aivan välttämätöntä.
- Älä käytä turvavyötä, kun turvakaari on laskettuna.
- Aja hitaasti ja varovasti.
- Nosta turvakaari ylös heti, kun tilaa on riittävästi.
- Tarkista vapaa alikulkukorkeus (esim. puiden oksat, porttikäytävät tai sähkölinjat) ennen kuin ajat mahdollisen esteen alitse. Varo osumasta esteeseen.



g034164

Kuva 33

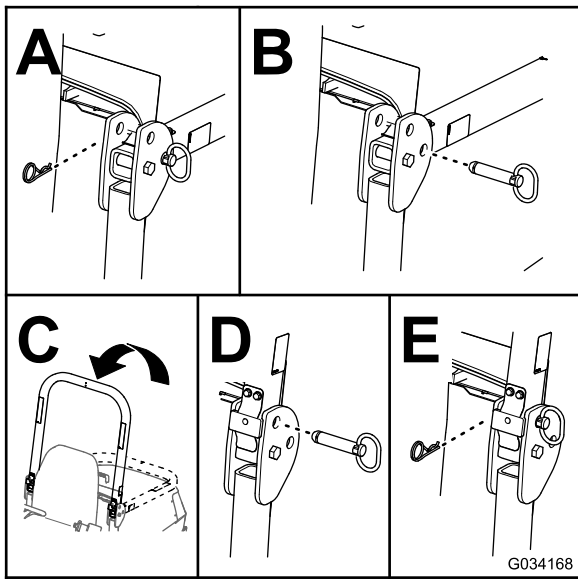
Turvakaaren lasku

Tärkeää: Laske turvakaari vain silloin, kun se on aivan välttämätöntä.

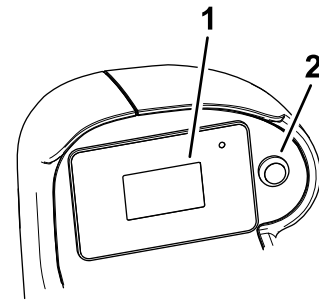
1. Pysäköi kone tasaiselle alustalle, kytke seisontajarru, laske leikkuuyksikkö, sammuta moottori ja irrota virta-avain.
2. Irrota sokat ja tapit turvakaaresta (Kuva 33).
3. Laske turvakaari ja kiinnitä se paikalleen tapeilla ja sokilla (Kuva 33).

Turvakaaren nosto

1. Pysäköi kone tasaiselle alustalle, kytke seisontajarru, laske leikkuuyksikkö, sammuta moottori ja irrota virta-avain avainkytkimestä.
2. Irrota sokat ja tapit turvakaaresta (Kuva 34).
3. Nosta turvakaari ja kiinnitä se paikalleen tapeilla ja sokilla (Kuva 34).



Kuva 34



Kuva 36

1. Näyttö
2. Näyttöpainike

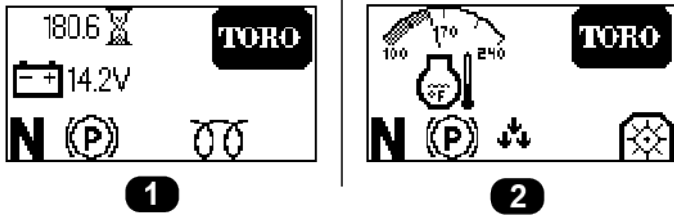
- **Päävalikon käyttö:** Pidä näyttöpainiketta painettuna, kunnes valikko tulee näkyviin.
- **Valikon kohdan valinta:** Paina näyttöpainiketta nopeasti kaksi kertaa.

Voit myös muuttaa asetuksia tällä toiminnolla (esim. käytettävien mittayksiköiden valinta ASETUKSET-näytössä).

- **Edelliseen näyttöön palaaminen** (esim. PÄÄVALIKKO-näyttöön palaaminen ASETUKSET-näytöstä tai päätietonäyttöihin palaaminen PÄÄVALIKKO-näytöstä): Pidä näyttöpainiketta painettuna, kunnes edellinen näyttö tulee näkyviin.
- **Seuraavaan valikon kohtaan siirtyminen:** Paina näyttöpainiketta kerran.

Näytön tietojen kuvaus

Näytössä on tietoja koneen käyttötilasta, vianmääritystietoja ja muita koneeseen liittyviä tietoja. Näytössä on kaksi päätietonäyttöä (Kuva 35) ja Päävalikko-näyttö.



Kuva 35

1. Akun varaustason ja tuntilaskurin näyttö
2. Moottorin lämpötilan näyttö

Näyttöpainikkeen käyttö

Kaksi päätietonäyttöä ja Päävalikko-näytön saa vuorollaan näkyviin näyttöpainikkeella kuvan mukaisesti (Kuva 36).

Tietoja valikon kohdista

Main Menu (Päävalikko)

Valikon kohta	Kuvaus
FAULTS (VIAT)	Sisältää luettelon koneen viimeaikaisista vioista. Lisätietoja VIAT-valikosta saa <i>huolto-oppaasta</i> tai valtuutetulta Toro-jälleenmyyjältä.
SERVICE (HUOLTO)	Sisältää koneeseen liittyviä tietoja, kuten käyttötunnit ja muita lukemia. Katso taulukko Service (Huolto) (sivu 39).
DIAGNOSTICS (DIAGNOSTIIKKA)	Tässä valikossa on lueteltu koneen senhetkiset tilat ja tiedot. Tietoa voi käyttää joidenkin ongelmien vianmääritykseen, koska siitä näkee nopeasti, mitkä koneen ohjaimet ovat käytössä ja mitkä pois käytöstä, sekä ohjaustasot (esim. anturiarvot).

Main Menu (Päävalikko) (cont'd.)

SETTINGS (ASETUKSET)	Mahdollistaa tietokeskuksen näyttöasetusten muuttajien muokkaamisen. Katso taulukko Settings (Asetukset) (sivu 39).
ABOUT (TIETOJA)	Näyttää koneen mallinumeron, sarjanumeron ja ohjelmiston version. Katso taulukko About (Tietoja) (sivu 39).

Service (Huolto)

Valikon kohta	Kuvaus
HOURS	Näyttää niiden tuntien kokonaismäärän, joina avain, moottori ja voimanulosotto ovat olleet käynnissä.
COUNTS	Näyttää moottorin ja voimanulosoton käynnistysten määrän.

Settings (Asetukset)

Valikon kohta	Kuvaus
UNITS (YKSIKÖT)	Tässä kohdassa voit kontrolloida näytön yksiköitä. Valikon vaihtoehdot ovat englantilainen (brittiläiset mitat) tai metrinen (metrijärjestelmä).
LANGUAGE (KIELI)	Tässä kohdassa voit kontrolloida näytössä käytettävää kieltä.
BACKLIGHT (TAUSTAVALO)	Tässä kohdassa voit säätää näytön kirkkautta.
CONTRAST (KONTRASTI)	Tässä kohdassa voit säätää näytön kontrastia.
PROTECTED MENUS (SUOJATUT VALIKOT)	Antaa käyttäjän, jolle tämän yritys on antanut PIN-koodin, käyttää suojattuja valikoita (esim. kaltevuusanturin asetukset ja vikalokin tyhjennys).
PROTECT SETTINGS (SUOJAA ASETUKSET)	Kun valinta ei ole käytössä, voit avata suojattuja asetuksia antamalla PIN-koodia.
SLOPE SENSOR INSTALLED (KALTEVUUSANTURI ASENNETTU)	Näyttää, onko kaltevuusanturi asennettu. Jos kaltevuusanturi poistetaan koneesta, tämä asetus voidaan poistaa käytöstä, jotta kaltevuusanturin tiedonsiirtovika ei aktivoidu.

Diagnostics (Diagnostiikka)

Valikon kohta	Kuvaus
DECK	Osoittaa, ovatko leikkuuyksikön tulot/lähdöt käytössä.
PTO	Osoittaa, onko voimanulosotto käytössä.
ENGINE	Osoittaa, ovatko moottorin tulot/lähdöt käytössä.

About (Tietoja)

Valikon kohta	Kuvaus
MODEL	Näyttää koneen mallinumeron.
SN	Näyttää koneen sarjanumeron.
S/W REV	Näyttää pääohjaimen ohjelmiston version.

Näytön kuvakkeiden kuvaukset

Seuraavassa taulukossa on näytön kuvakkeiden kuvaukset:

Näytön kuvakkeet

	Moottorin nopeus
	Moottorivika
	Tuntilaskuri
	Ilmanoton lämmitin käytössä
	Kuljettajan on oltava istuimella
	Seisontajarru on kytketty
	Vapaa
	Voimanulosotto on kytkettynä
	Voimanulosotto ei ole kytkettynä
	Leikkuuyksiköitä lasketaan
	Leikkuuyksiköitä nostetaan
PIN	PIN-käyttökoodi
	Akku
	Jäähdytysnesteen lämpötila

Suojattujen valikoiden käyttö

Huomaa: Koneen oletusarvoinen PIN-koodi on 1234.

Jos vaihdoit PIN-koodin ja unohdit uuden koodin, ota yhteys valtuutettuun Toro-jälleenmyyjään.

1. Valitse SETTINGS (Asetukset) -vaihtoehto.
2. Valitse PROTECTED MENUS (Suojatut valikot) -vaihtoehto.
3. PIN-koodi annetaan painamalla näyttöpainiketta, kunnes haluttu numero tulee näyttöön, ja siirtymällä sitten toiseen numeroon painamalla näyttöpainiketta kaksi kertaa.
4. Kun kaikki neljä numeroa on annettu, lähetä PIN-koodi painamalla näyttöpainiketta kerran.

Jos PIN-koodi on annettu oikein, kaikkien valikon näyttöjen oikeassa yläkulmassa näkyy PIN-kuvake.

Käytön aikana

Turvallisuus käytön aikana

Yleinen turvallisuus

- Omistaja ja käyttäjä voivat estää loukkaantumisia tai omaisuusvahinkoja aiheuttavat tapaturmat ja ovat siksi vastuussa niistä.
- Pukeudu asianmukaisesti. Käytä silmäsuojaimia, pitkiä housuja, tukevia liukastumisen estäviä kenkiä ja kuulosuojaimia. Sido pitkät hiukset. Älä käytä löysiä vaatteita tai riippuvia koruja.
- Älä käytä konetta sairaana, väsyneenä tai alkoholin tai huumaavien aineiden vaikutuksen alaisena.
- Koneen käyttö vaatii käyttäjän täyden huomion. Jos käyttäjän huomio keskittyy muualle, saattaa seurata henkilö- tai omaisuusvahinko.
- Varmista ennen moottorin käynnistämistä, että kaikki käytöt ovat vapaalla ja että seisontajarru on kytketty. Käynnistä moottori ollessasi käyttäjän paikalla.
- Älä kuljeta matkustajia koneessa äläkä päästä sivullisia tai lapsia käyttöalueelle.
- Käytä konetta vain, kun näkyvyys on hyvä, jotta vältät kuopat ja piilevät vaarat.
- Vältä märän ruohon leikkuuta. Heikentynyt pito voi aiheuttaa koneen luisumisen.
- Pidä kädet ja jalat etäällä pyörivistä osista. Pysy etäällä heittoaukosta.
- Varmista ennen peruuttamista, että reitti on vapaa, katsomalla taakse ja alas.

- Ole varovainen lähestyessäsi kulmia, joissa on huono näkyvyys, pensaita, puita tai muita näköesteitä.
- Pysäytä terät, jos et leikkaa ruohoa.
- Jos kone osuu esteeseen tai tärisee epätavallisesti, pysäytä kone, irrota virta-avain ja odota, että kaikki liikkuvat osat ovat pysähtyneet, ennen kuin tarkastat lisälaitteen. Suorita tarvittavat korjaukset ennen koneen käytön jatkamista.
- Hidasta ja ole varovainen kääntyessäsi koneella ja ylittäessäsi teitä ja jalkakäytäviä. Anna muille aina etuajo-oikeus.
- Kytke leikkuuyksikön käyttö pois, sammuta moottori, irrota virta-avain ja odota, että kaikki liike on pysähtynyt, ennen kuin säädät leikkuukorkeutta (ellei sitä voi säätää käyttäjän paikalta).
- Käytä moottoria vain tiloissa, joissa on hyvä ilmanvaihto. Pakokaasut sisältävät hiilimonoksidia, joka on hengenvaarallinen hengitettäessä.
- Älä jätä käynnissä olevaa konetta ilman valvontaa.
- Suorita seuraavat toimenpiteet ennen käyttäjän paikalta poistumista:
 - Pysäköi kone tasaiselle alustalle.
 - Vapauta voimanulosotto ja laske lisälaitteet alas.
 - Kytke seisontajarru.
 - Sammuta moottori ja irrota virta-avain.
 - Odota, että kaikki liikkuvat osat ovat pysähtyneet.
- Käytä konetta vain, kun näkyvyys on hyvä. Älä käytä konetta ukonilman aikana.
- Älä käytä konetta hinaukseen.
- Käytä vain Toron hyväksymiä lisävarusteita, lisälaitteita ja varaosia.

Kaatumissuojajärjestelmän (ROPS) turvallisuus

- Kaatumissuojajärjestelmä on keskeinen ja tehokas turvalaite.
- Älä irrota mitään kaatumissuojajärjestelmän osia koneesta.
- Varmista, että turvavyö on kiinnitetty koneeseen.
- Vedä turvavyön hihna vatsasi yli ja kiinnitä vyö istuimen toisella puolella olevaan solkeen.
- Kun haluat irrottaa turvavyön, pitele siitä kiinni, vapauta se painamalla soljen painiketta ja ohjaa se automaattiseen sisäänvetoaukkoon. Varmista, että turvavyö on nopeasti avattavissa hätätilanteessa.
- Tarkista vapaa alikulkukorkeus ja varo osumasta esteisiin.

- Pidä kaatumissuojajärjestelmä turvallisessa käyttökunnossa tarkistamalla se vaurioiden varalta säännöllisesti ja pitämällä kaikki kiinnittimet tiukalla.
- Vaihda vaurioituneet kaatumissuojajärjestelmän osat. Älä korjaa tai muuta niitä.

Lisätietoa kaatumissuojajärjestelmän turvallisuudesta ohjaamollisia tai kiinteällä turvakaarella varustettuja koneita varten

- Toron asentama ohjaamo toimii turvakaarena.
- Käytä aina turvavyötä.

Lisätietoa kaatumissuojajärjestelmän turvallisuudesta taittuvalla turvakaarella varustettuja koneita varten

- Taittuva turvakaari on pidettävä nostettuna ja lukitussa asennossa ja turvavyötä on käytettävä koneen käytön aikana, kun turvakaari on yläasennossa.
- Laske taittuva turvakaari väliaikaisesti vain silloin, kun se on välttämätöntä. Älä käytä turvavyötä, kun turvakaari on alhaalla.
- Huomaa, että kaatumissuojausta ei ole, kun taittuva turvakaari on alhaalla.
- Tutki leikattava alue, äläkä koskaan taittavaa turvakaarta alas alueilla, joilla on rinteitä, pudotuksia tai vettä.

Turvallisuus rinteissä

- Rinteissä on huomattava koneen hallinnan menettämisen ja kaatumisen vaara. Tällaiset onnettomuudet voivat aiheuttaa vakavan tapaturman tai kuoleman. Käyttäjä on vastuussa turvallisesta käytöstä rinteissä. Koneen käyttö rinteissä edellyttää erityistä huolellisuutta.
- Käyttäjän on arvioitava leikkuupaikan olosuhteet ja tarkastettava käyttöpaikka ja määritettävä niiden perusteella, onko rinne turvallinen koneen käyttöön. Tämä tarkastus on tehtävä huolellisesti ja harkiten.
- Kun käytät konetta rinteissä, tarkista alla olevat ohjeet ja määritä, voidaanko konetta käyttää kyseisellä paikalla ja kyseisissä olosuhteissa. Maaston muutokset voivat vaikuttaa koneen käyttöön rinteissä.
- Vältä koneen käynnistämistä, pysäyttämistä tai kääntämistä rinteissä. Vältä nopeuden tai suunnan

äkillistä muuttamista. Käännä hitaasti ja vähän kerrallaan.

- Älä käytä konetta olosuhteissa, joissa pito, ohjaus tai vakaus ovat kyseenalaisia.
- Poista tai merkitse esteet, kuten ojat, kuopat, urat, töyssyt, kivet tai muut piilevät vaarat. Korkea ruoho voi peittää esteet. Maaston epätasaisuudet voivat kaataa koneen.
- Huomaa, että koneen käyttö märässä ruohossa, poikittain rinteissä tai alamäessä saattaa johtaa koneen pidon menettämiseen. Pidon menetys vetopyörissä saattaa aiheuttaa luisumisen ja jarrujen ja ohjauksen hallinnan menetyksen.
- Käytä konetta erityisen varovasti pudotusten, ojien, vallien, vesiesteiden tai muiden vaarojen lähellä. Kone voi kaatua yllättäen, jos pyörä menee reunan yli tai jos reuna sortuu. Määritä suoja-alue koneen ja mahdollisen vaaran välille.
- Tunnista vaarat rinteiden juurella. Jos vaaroja on, leikkaa rinne kävellen ohjattavalla ruohonleikkurilla.
- Jos mahdollista, pidä leikkuuyksiköt laskettuina alas rinteissä käytön aikana. Leikkuuyksiköiden nostaminen rinteissä käytön aikana voi heikentää koneen vakautta.
- Ole erittäin varovainen käyttäessäsi ruohonkeräysjärjestelmiä tai muita lisälaitteita. Ne voivat vaikuttaa koneen vakauteen ja aiheuttaa hallinnan menetyksen.

Moottorin käynnistys

1. **Mallien 31900 ja 31901 koneet:** Varmista, että polttoaineventtiiliin vipu on PÄÄLLÄ-asennossa. Katso [Kuva 59](#) kohdassa [Polttoainesuodattimen huolto \(sivu 55\)](#).
 2. Istuudu käyttäjän istuimelle ja kiinnitä turvavyö.
 3. Varmista, että seisontajarru on kytketty ja että voimanulosotto on vapautettu.
 4. Esilämmitä moottori kääntämällä avainkytkin KÄYNNISSÄ-asentoon.
 5. Paina hehkutuskytkintä ja pidä se painettuna 10 sekunnin ajan.
 6. Käännä avain KÄYNNISTYS-asentoon, käynnistä moottoria korkeintaan 15 sekunnin ajan ja vapauta avain KÄYNNISSÄ-asentoon.
- Huomaa:** Jos moottoria on esilämmitettävä lisää, käännä avain PYSÄYTYS-asentoon ja sitten KÄYNNISSÄ/ESILÄMMITYS-asentoon. Toista tarvittaessa.
7. Anna moottorin käydä joutokäynnillä tai vähäisellä kaasulla, kunnes se lämpenee.

Voimanulosottotoiminnon nollaus

Huomaa: Jos käyttäjän istuimelta poistutaan voimanulosoton (PTO) kytkimen ollessa PÄÄLLÄ-asennossa, kone sammuttaa moottorin automaattisesti.

Nollaa voimanulosottotoiminto seuraavalla tavalla:

1. Paina voimanulosoton kytkin alas.
2. Käynnistä moottori. Katso [Moottorin käynnistys \(sivu 41\)](#).
3. Vedä voimanulosoton kytkin ylös.

Moottorin sammutus

1. Laske moottorin käyntinopeutta kaasuvivulla.
2. Siirrä voimanulosoton kytkin POIS-asentoon.
3. Käännä virta-avain PYSÄYTYS-asentoon ja ota avain pois kytkimestä.

Käytön jälkeen

Turvallisuus käytön jälkeen

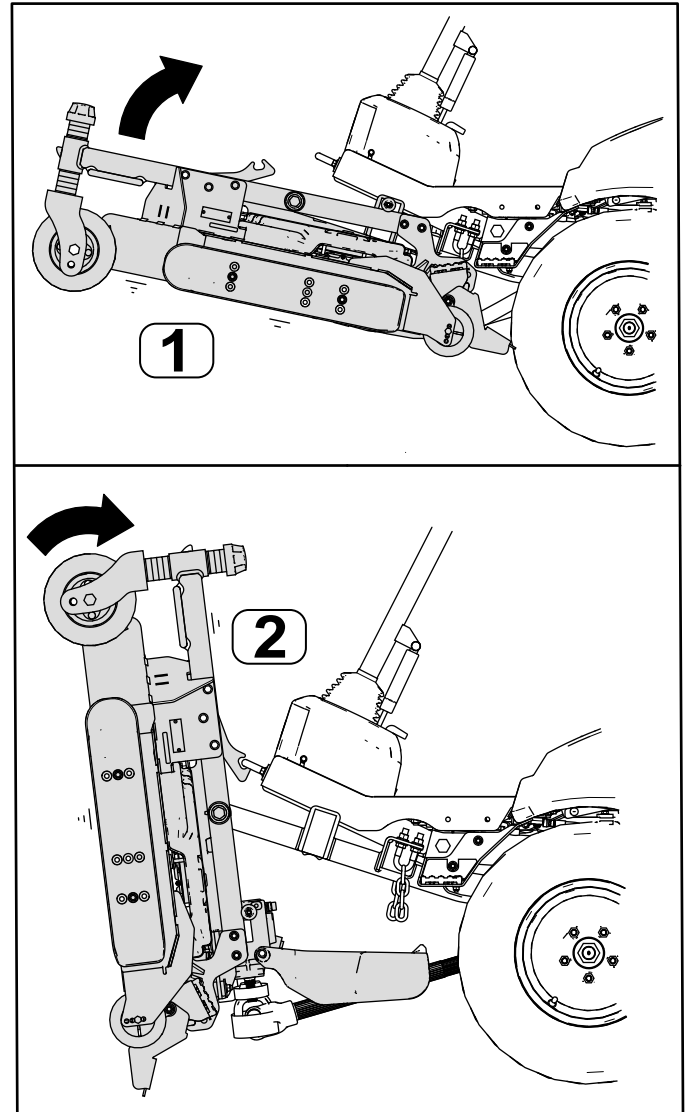
Yleinen turvallisuus

- Sammuta moottori, irrota virta-avain ja odota, että kaikki liikkuvat osat pysähtyvät, ennen kuin poistut käyttäjän paikalta. Anna koneen jäähtyä ennen sen säätöä, huoltoa, puhdistusta tai varastointia.
- Vähennä tulipalon vaaraa poistamalla ruoho ja leikkuujäte leikkuuyksiköistä, äänenvaimentimista ja moottoritulasta. Puhdista öljy- ja polttoaineroskeet.
- Jos leikkuuyksiköt ovat kuljetusasennossa, käytä mekaanista varmistuslukkoa (jos saatavilla), ennen kuin jätät koneen ilman valvontaa.
- Anna moottorin jäähtyä, ennen kuin varastoit laitteen suljettuun tilaan.
- Irrota virta-avain ja sulje polttoaineen sulkuventtiili (jos asennettuna) ennen koneen varastointia tai kuljetusta.
- Älä säilytä konetta tai polttoainesäiliötä tilassa, jossa on avotuli, kipinöitä tai varmistusliekki (esimerkiksi vedenlämmitin tai muu vastaava laite).
- Huolla ja puhdista turvavyöt tarpeen mukaan

Leikkuuyksikön huolto

Voit kääntää leikkuuyksikön KULJETUSASENNOSTA (A, [Kuva 37](#)) HUOLTOASENTOON (B, [Kuva 37](#)). Käytä

HUOLTOASENTOA, kun huollat leikkuuyksikön teriä tai puhdistat leikkuuyksikön alapuolta. Katso lisätietoja leikkuuyksikön [käyttöoppaasta](#).



Kuva 37

1. KULJETUSASENTO

2. HUOLTOASENTO

Leikkuuyksikön kääntäminen HUOLTOASENTOON.

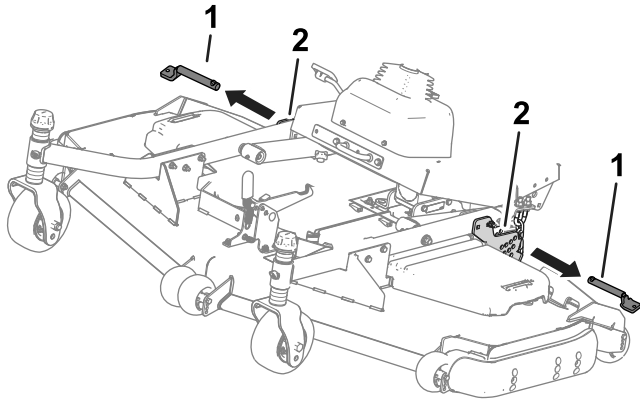
Suorita tämä toimenpide, jos haluat kääntää leikkuuyksikön KULJETUSASENNOSTA HUOLTOASENTOON.

⚠ VAARA

Jos jätät avaimen virtalukkoon, joku voi vahingossa käynnistää moottorin ja vahingoittaa vakavasti lähellä olijoita.

Irrota virta-avain. Älä käynnistä moottoria, kun leikkuuyksikkö on HUOLTOASENNOSSA.

1. Pysäköi kone tasaiselle alustalle.
2. Nosta leikkuuyksikkö KULJETUSASENTOON painamalla nostokytkintä.
3. Kytke seisontajarru, sammuta moottori ja irrota virta-avain.
4. Irrota tapit leikkuukorkeuslevyistä (Kuva 38).



Kuva 38

g258474

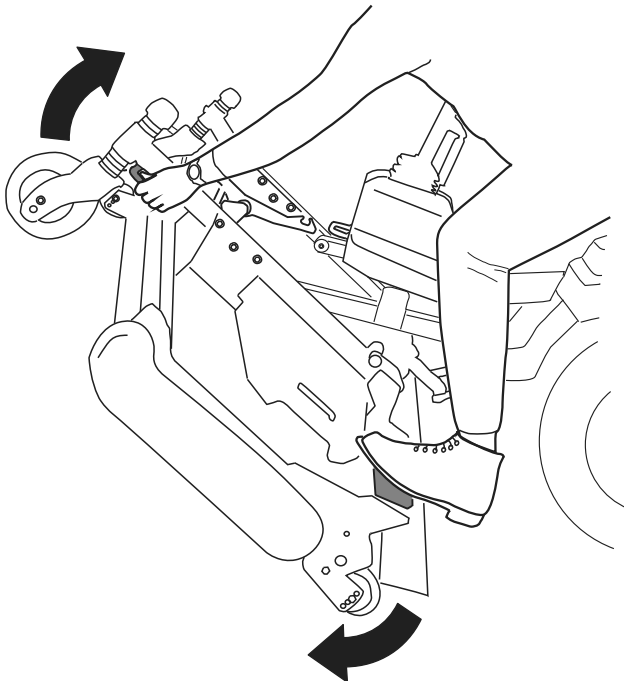
1. Leikkuukorkeustapit
2. Leikkuukorkeuslevyt

5. Käännä leikkuuyksikköä (Kuva 39) kunnes salpa kiinnittyy kiinnityskannakkeeseen (Kuva 40).

⚠ VAARA

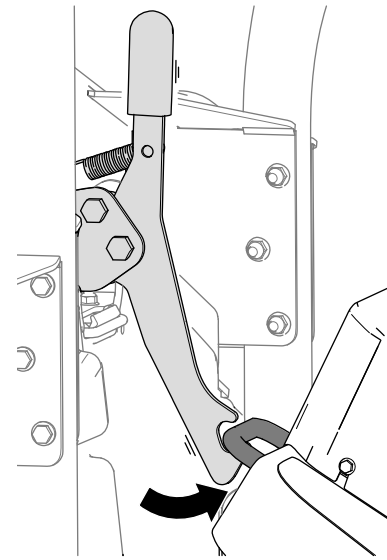
Leikkuuyksikkö on painava.

Käytä toista henkilöä apuna leikkuuyksikön nostamisessa.



Kuva 39

g298275



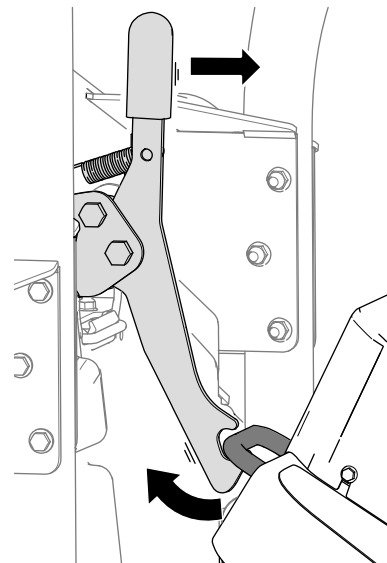
Kuva 40

g298276

Leikkuuyksikön kääntäminen KULJETUSASENTOON.

Suorita tämä toimenpide, jos haluat kääntää leikkuuyksikön HUOLTOASENNOSTA KULJETUSASENTOON.

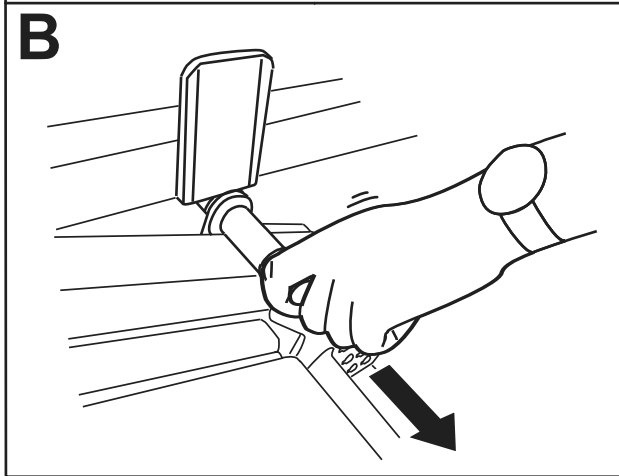
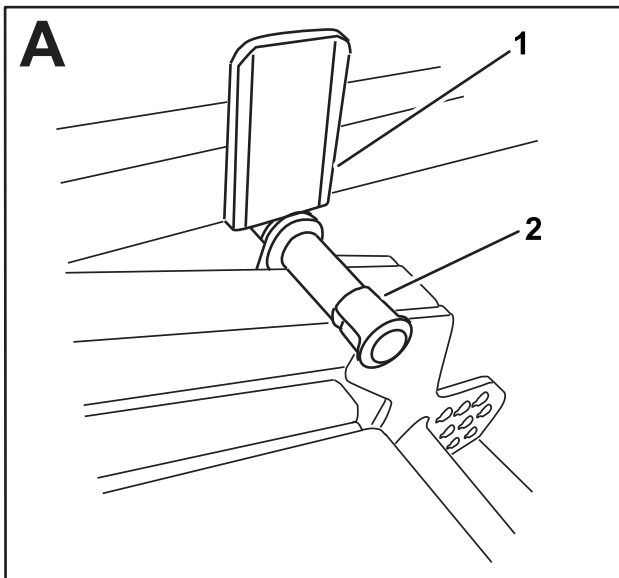
1. Vapauta leikkuuyksikön salpa kiinnityskannakkeesta (Kuva 41) kääntämällä leikkuuyksikköä hieman eteenpäin (katso Kuva 39) ja vetämällä salpaa kahvasta eteenpäin.



Kuva 41

g298277

2. Käännä leikkuuyksikköä hitaasti alaspäin, kunnes tappi koskettaa nostovarren levyä (A, Kuva 42).



Kuva 42

g298288

1. Nostovarren levy
2. Tappi

3. Aseta leikkuuyksikkö KULJETUSASENTOON painamalla leikkuuyksikköä alas jalallasi ja vetämällä sitten tappia pois päin (B, Kuva 42).
4. Aseta leikkuukorkeustapit leikkuukorkeuslevyjen ja ketjujen läpi.

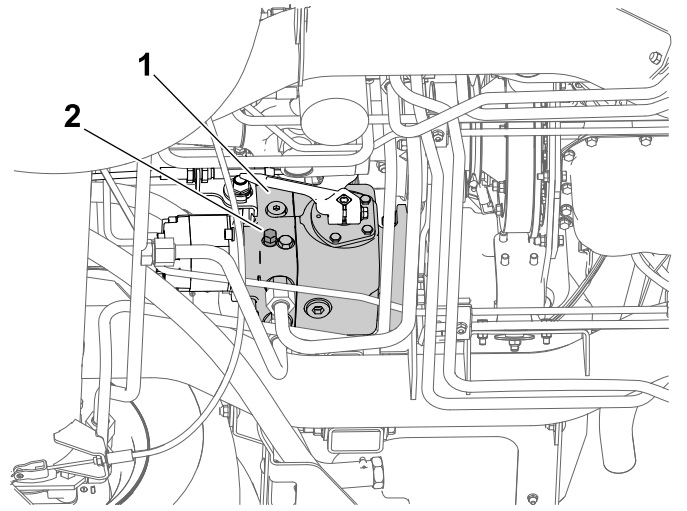
Koneen hinaus

Jos konetta on hinattava tai työnnettävä, vetopumppu on asetettava hydraulinesteen ohitustilaan. **Siirrä konetta alle 4,8 km/h:n nopeudella ja vain erittäin lyhyitä matkoja.**

Tärkeää: Jos hinausrajoituksia ei noudateta, hydraulipumppu voi vaurioitua vakavasti.

Jos konetta on siirrettävä kauemmas kuin lyhyen matkan päähän, se on kuljetettava perä vaunussa.

1. Käytä koneen alla olevaa ohitusventtiiliä.



g297087

Kuva 43

1. Vetopumppu
2. Ohitusventtiili

2. Löysää ohitusventtiiliä 18 mm:n lenkkiavaimella ja avaa sitten venttiili kiertämällä enintään 3 kierrosta.

Tärkeää: Älä käynnistä tai käytä moottoria venttiilin ollessa ohitusasennossa.

3. Kiristä ohitusventtiili momenttiin 20 N·m hinauksen jälkeen ja ennen moottorin käynnistämistä.

Koneen kuljetus

- Ole varovainen lastatessasi konetta perävaunuun tai kuorma-autoon.
- Käytä täysleveää ramppia lastatessasi konetta perävaunuun tai kuorma-autoon.
- Kiinnitä kone tiukasti.
- Irrota avain ennen koneen varastoimista tai kuljetusta.

Kunnossapito

Huomaa: Koneen vasen ja oikea puoli määritellään normaalista käyttöasennosta käsin.

Huomaa: Kytkeä- ja hydraulikaavion voi tarvittaessa ladata maksuttomasti osoitteesta www.Toro.com etsimällä oman laitteen kotisivulla olevasta opaslinkistä.

Turvallisuus huollon aikana

- Suorita seuraavat toimenpiteet ennen käyttäjän paikalta poistumista:
 - Pysäköi kone tasaiselle alustalle.
 - Vapauta voimanulosotto ja laske lisälaitteet alas.
 - Kytke seisontajarru.
 - Sammuta moottori ja irrota virta-avain.
 - Odota, että kaikki liikkuvat osat ovat pysähtyneet.
- Jos jätät avaimen virtalukkoon, joku voi vahingossa käynnistää moottorin ja vahingoittaa

vakavasti lähellä olijoita. Irrota avain virtalukosta ennen huoltoa.

- Anna koneen osien jäähtyä ennen huollon suorittamista.
- Jos leikkukyksiköt ovat kuljetusasennossa, käytä mekaanista varmistuslukkoa (jos varusteena), ennen kuin jätät koneen ilman valvontaa.
- Jos mahdollista, älä huolla konetta moottorin ollessa käynnissä. Pysy etäällä liikkuvista osista.
- Tue kone pukeilla, kun työskentelet koneen alla.
- Vapauta paine varovasti osista, joihin on varastoitunut energiaa.
- Pidä kaikki koneen osat hyvässä kunnossa ja kaikkien laitteiden kiinnitykset ja erityisesti terien kiinnikkeet tiukalla.
- Vaihda kaikki kuluneet tai vaurioituneet tarrat.
- Käytä vain Toro-alkuperäisvaraosia, jotta kone toimii turvallisesti ja parhaalla mahdollisella tavalla. Muiden valmistajien varaosat voivat osoittautua vaarallisiksi, ja niiden käyttö voi johtaa tuotteen takuun raukeamiseen.

Kunnossapitotaulukko

Huoltoväli	Huoltotoimenpide
Ensimmäisen käyttötunnin jälkeen	<ul style="list-style-type: none">Kiristä pyöränmutterit.
10 ensimmäisen käyttötunnin jälkeen	<ul style="list-style-type: none">Kiristä pyöränmutterit.Tarkista laturin hihnan kireys.
50 ensimmäisen käyttötunnin jälkeen	<ul style="list-style-type: none">Tarkista laturin hihnan kireys.
1000 ensimmäisen käyttötunnin jälkeen	<ul style="list-style-type: none">Vaihda hydraulineeste ja -suodatin.
Aina ennen käyttöä tai päivittäin	<ul style="list-style-type: none">Rengaspaineen tarkistusTurvakytkinjärjestelmän tarkastusRasvaa voimanulosoton vetoakseli (ristinivelet ja teleskooppiurat).Tarkista moottoriöljyn määrä.Tarkista ilmanpuhdistimen rajoitinilmaisain ja vaihda suodatinpanokset tarvittaessa.Tarkista jäähdytysjärjestelmä ja jäähdytysnesteen määrä.Poista lika moottorin alueelta, öljynjäähdyttimestä, polttoaineenjäähdyttimestä ja jäähdyttimestä. (Tee puhdistus useammin likaisissa ja pölyisissä olosuhteissa.)Tarkista hydraulineesteen määrä.
50 käyttötunnin välein	<ul style="list-style-type: none">Rasvaa laakerit ja holkitTyhjennä vesi tai muut kertymät polttoaineen-/vedenerottimesta.Tarkista akkukaapeliin kytkennät.Tarkista akun kunto. Puhdista akku tarvittaessa.Tarkista akunesteen määrä, jos käytössä.Tarkista konepellin ilmanotto-ritilä.Tarkista ja puhdista konepellin ilmanotto-ritilä.
100 käyttötunnin välein	<ul style="list-style-type: none">Tarkista laturin hihnan kunto ja kireys.Tarkista vetohihnan kunto.

Huoltoväli	Huoltotoimenpide
200 käyttötunnin välein	<ul style="list-style-type: none"> Kiristä pyöränmutterit. Tarkista jäähdytysjärjestelmän letkut. Sääda voimanulosoton kytkimen välystä.
250 käyttötunnin välein	<ul style="list-style-type: none"> Vaihda moottoriöljy ja suodatin (kun konetta käytetään likaisissa tai pölyisissä olosuhteissa) (vain mallit 31900 ja 31901). Vaihda ilmanpuhdistimen panos. Tarkista ja puhdista moottorin jäähdytysrivat (tee puhdistus useammin likaisissa tai pölyisissä olosuhteissa).
400 käyttötunnin välein	<ul style="list-style-type: none"> Vaihda polttoaineen-/vedenerotin. Vaihda polttoainesuodatin. Tarkista polttoaineletkut ja liitännät. Tarkista seisontajarru ja sääda tarvittaessa. Puhdista ohjaamon ilmansuodattimet ja vaihda repeytyneet tai erittäin likaiset suodattimet.
500 käyttötunnin välein	<ul style="list-style-type: none"> Vaihda moottoriöljy ja suodatin.
800 käyttötunnin välein	<ul style="list-style-type: none"> Vaihda hydraulisuodatin (jos et käytä suositeltua hydraulinestettä tai olet jossain vaiheessa lisännyt hydraulisäiliöön vaihtoehtoista nestettä). Vaihda hydraulineste (jos et käytä suositeltua hydraulinestettä tai olet jossain vaiheessa lisännyt hydraulisäiliöön vaihtoehtoista nestettä).
1000 käyttötunnin välein	<ul style="list-style-type: none"> Vaihda hydraulisuodatin (jos käytät suositeltua hydraulinestettä).
1500 käyttötunnin välein	<ul style="list-style-type: none"> Vaihda moottorin jäähdytysneste
2000 käyttötunnin välein	<ul style="list-style-type: none"> Vaihda hydraulineste (jos käytät suositeltua hydraulinestettä).
Kuukausittain	<ul style="list-style-type: none"> Tarkista akkunesteen määrä, kun kone on varastoituna (jos aiheellista).
Vuosittain	<ul style="list-style-type: none"> Tyhjennä ja puhdista polttoainesäiliö
Kahden vuoden välein	<ul style="list-style-type: none"> Vaihda liikkuvat letkut.

Tärkeää: Lisää huoltotoimenpiteitä on moottorin käyttöoppaassa.

Päivittäisen huollon tarkastuslista

Ota tästä sivusta kopioita.

Tarkistettavat kohdat	Viikolle:						
	Ma	Ti	Ke	To	Pe	La	Su
Tarkista turvajärjestelmän toiminta.							
Tarkista, että kaatumissuojajärjestelmä (ROPS) on nostettu ääriasentoonsa ja lukittu.							
Tarkista seisontajarrun toiminta.							
Tarkista polttoaineen määrä.							
Tarkista moottoriöljyn määrä.							
Tarkista jäähdytysjärjestelmän nesteen määrä.							
Tyhjennä veden/polttoaineen erotin.							
Tarkista ilmansuodattimen ilmaisin. ³							

Tarkistettavat kohdat	Viikolle:						
	Ma	Ti	Ke	To	Pe	La	Su
Tarkista, ettei jäädytti- messä ja säleikössä ole roskia.							
Kuuntele, kuuluuko moottorista epätavallisia ääniä. ¹							
Kuuntele, kuuluuko käytettäessä epätavallisia ääniä.							
Tarkista, ettei hydraulilet- kuissa ole vaurioita.							
Tarkista nestevuodot.							
Tarkista rengaspaine.							
Tarkista mittareiden toiminta.							
Voitele kaikki rasvanipat. ²							
Korjaa maalipinnan vauriot.							
Tarkasta turvavyö.							
¹ Tarkasta hehkutulppa ja ruiskutuspuuttimet, jos moottori käynnistyy huonosti, jos savua on liikaa tai jos moottori käy karkeasti ² Välittömästi jokaisen pesun jälkeen luettelon mukaisesta huoltovälistä huolimatta ³ Jos merkkivalo palaa punaisena							

Todetut viat		
Tarkastuksen suoritti:		
Vika	Päivämäärä	Huomio

Huoltoa edeltävät toimenpiteet

Koneen nosto

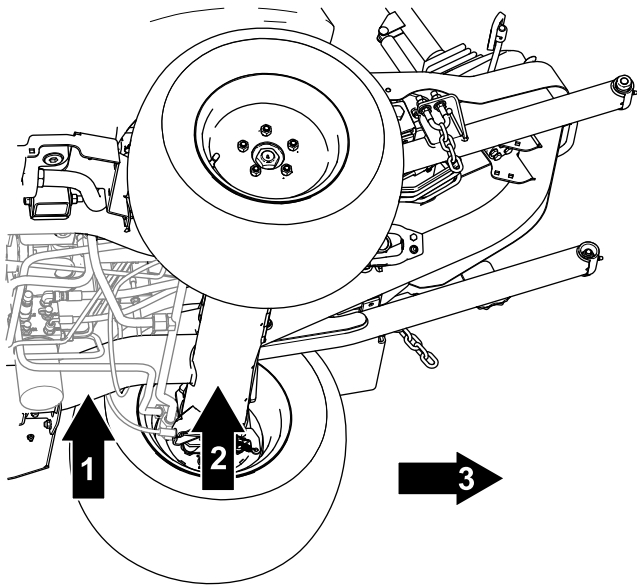
⚠ HENGENVAARA

Mekaaniset tai hydrauliset tunkit saattavat
pettää ja aiheuttaa vakavan loukkaantumisen.

- Tue nostettu kone pukeilla.
- Nosta konetta vain mekaanisilla tai hydraulisilla tunkeilla.

Koneen etuosan nosto

Tärkeää: Varmista, että tunkin ja rungon välissä
ei ole kaapeleita tai hydraulikomponentteja.



Kuva 44

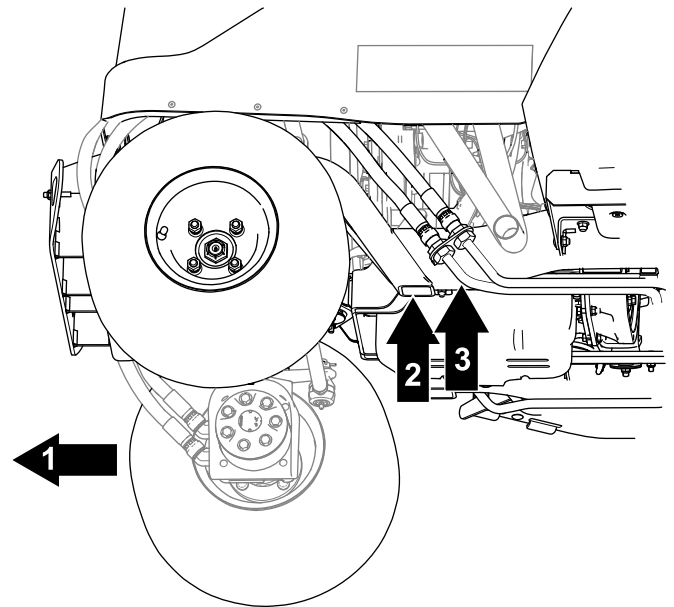
g299729

- | | |
|---|------------------|
| 1. Etunostokohta –
runkoputki | 3. Koneen etuosa |
| 2. Etuosan pukin
sijoituskohta –
etuakseliputki | |

1. Estä koneen liikkuminen kiilaamalla molemmat takapyörät.
2. Aseta tunkki huolellisesti halutun nostokohdan alle.
3. Kun koneen etuosa on nostettu, käytä sopivaa pukkia koneen alla koneen tukemiseen.

Koneen takaosan nosto

Tärkeää: Varmista, että tunkin ja rungon välissä ei ole kaapeleita tai hydraulikomponentteja.



Kuva 45

g299730

- | | |
|-----------------------------------|--|
| 1. Koneen takaosa | 3. Takaosan pukin
sijoituskohta –
runkoputki |
| 2. Takanostokohta –
runkoputki | |

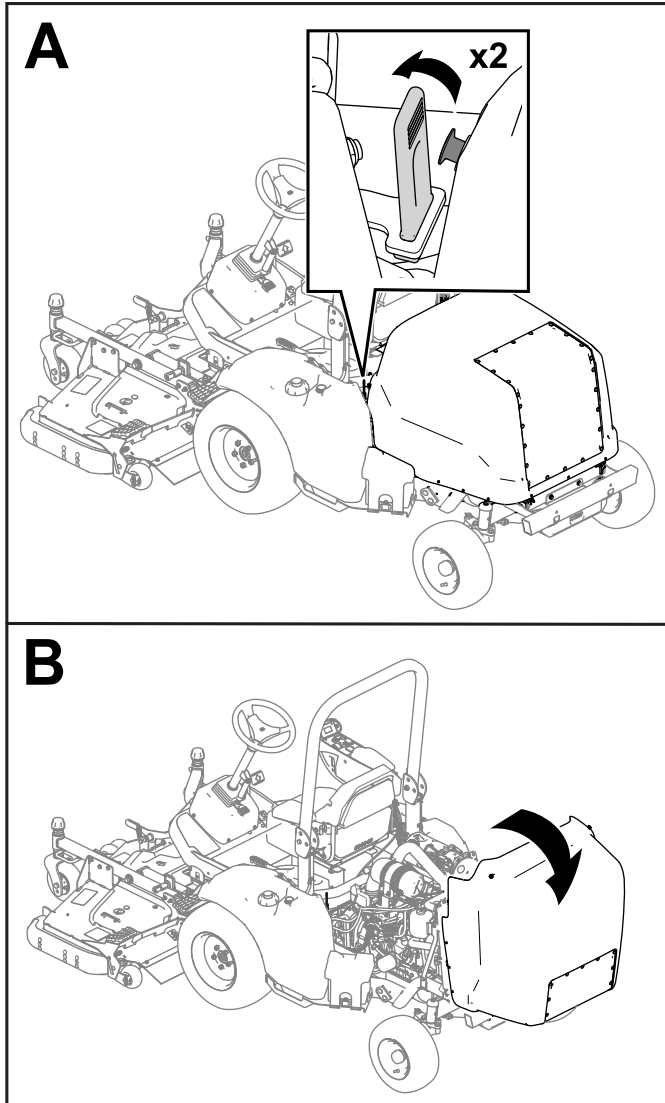
1. Estä koneen liikkuminen kiilaamalla molemmat etupyörät.
2. Aseta tunkki huolellisesti halutun nostokohdan alle.

Tärkeää: Nelivetoisissa koneissa on hydrauliletkut, jotka sijaitsevat lähellä runkoa. Varmista, että tunkki on asetettu niin, että hydrauliletkut eivät vahingoitu koneen ollessa nostettuna.

3. Kun koneen etuosa on nostettu, käytä sopivaa pukkia koneen alla koneen tukemiseen.

Konepellin nosto

1. Vapauta hihnat koneen molemmilta puolilta (Kuva 46).



Kuva 46

g285428

2. Nosta konepelti (Kuva 46).

Huomaa: Jos koneessa on konepellin lukko, avaa lukko avaimella ja nosta konepelti.

Voitelu

Laakerien ja holkkien rasvaus

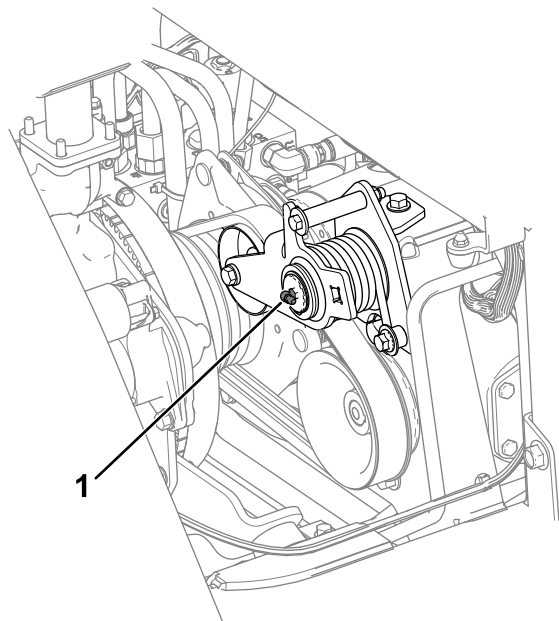
Huoltoväli: Aina ennen käyttöä tai päivittäin—Rasvaa voimanulosoton vetoakseli (ristinivelet ja teleskooppiurat).

50 käyttötunnin välein—Rasvaa laakerit ja holkit

Koneessa on rasvanippoja, jotka on voideltava säännöllisesti litiumpohjaisella yleirasvalla nro 2.

Tärkeää: Voitele kone välittömästi jokaisen pesun jälkeen.

- Kiristinpyörän varsi (Kuva 47)



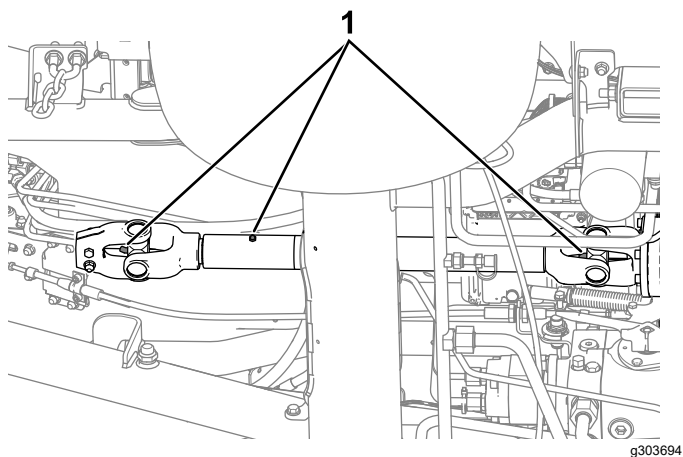
Kuva 47

g300631

1. Kiristinpyörän varsi

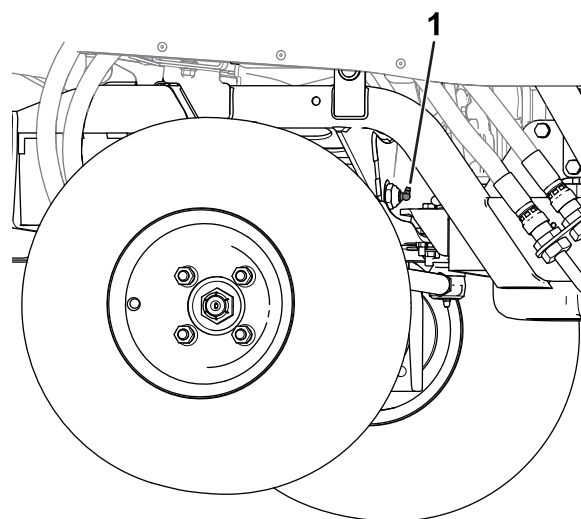
- Voimanulosoton vetoakseli (Kuva 48)

Tärkeää: Rasvaa vetoakseli ennen jokaista käyttöä tai päivittäin.



Kuva 48

1. Rasvaa nipat



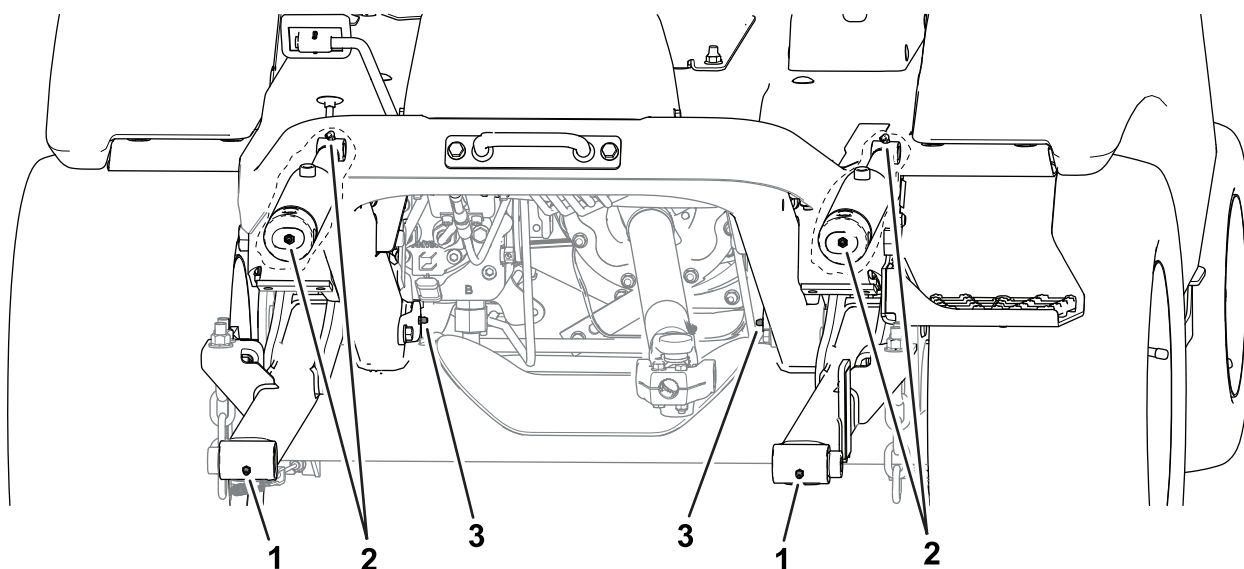
Kuva 49

1. Akselin saranatappi

- Akselin saranatappi ([Kuva 49](#))

- **Koneen etuosa ([Kuva 50](#)):**

- Lisälaitteen keskiöt (2)
- Nostosylinterin holkit (2)
- Nostovarsien saranatapit (2)



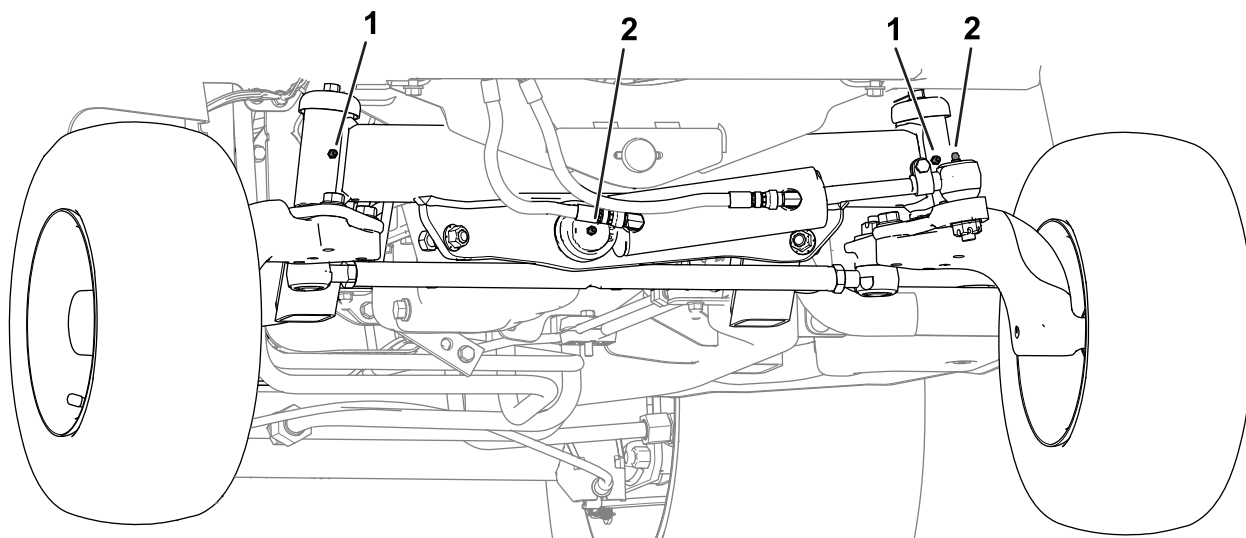
Kuva 50
Koneen etuosa

1. Lisälaitteen keskiöt
2. Nostosylinterin holkit

3. Nostovarsien keskiöt

- **Koneen takaosa ([Kuva 51](#)):**

- Hydraulisyylinterin pallonivelet (2)
- Akselin karan navat (2)



g353292

Kuva 51

Koneen takaosa (puskuri poistettu)

1. Akselin karan navat

2. Ohjaussylinterin pallonivel

Moottorin huolto

Moottorin turvallinen käyttö

- Sammuta moottori ja irrota virta-avain ennen öljyn tarkistusta tai lisäystä kampikammioon.
- Älä muuta kierrosnopeussäätimen nopeutta tai käytä moottoria ylikierroksilla.

Moottoriöljyn huolto

Moottoriöljyn teknisten tietojen kuvaus

Öljyalaatu: Käytä vähintään seuraavien määritysten mukaista korkealaatuista, vähätuhkaista moottoriöljyä:

- API-huoltoluokitus CJ-4 tai korkeampi
- ACEA-huoltoluokitus E6
- JASO-huoltoluokitus DH-2

Kampikammion tilavuus:

- Mallit 31900 ja 31901: 3,4 l suodattimen kanssa
- Mallit 31907 ja 31909: 6,6 l suodattimen kanssa

Viskositeetti: Käytä seuraavaa moottoriöljyn viskositeettiluokitusta:

- Suositus: SAE 15W-40 (yli -18 °C)
- Vaihtoehto: SAE 10W-30 tai 5W-30 (kaikki lämpötilat)

Toro Premium -moottoriöljyä on saatavana valtuutetulta Toro-jälleenmyyjältä (viskositeettiluokitus 15W-40 tai 10W-30).

Moottoriöljyn määrän tarkistus

Huoltoväli: Aina ennen käyttöä tai päivittäin

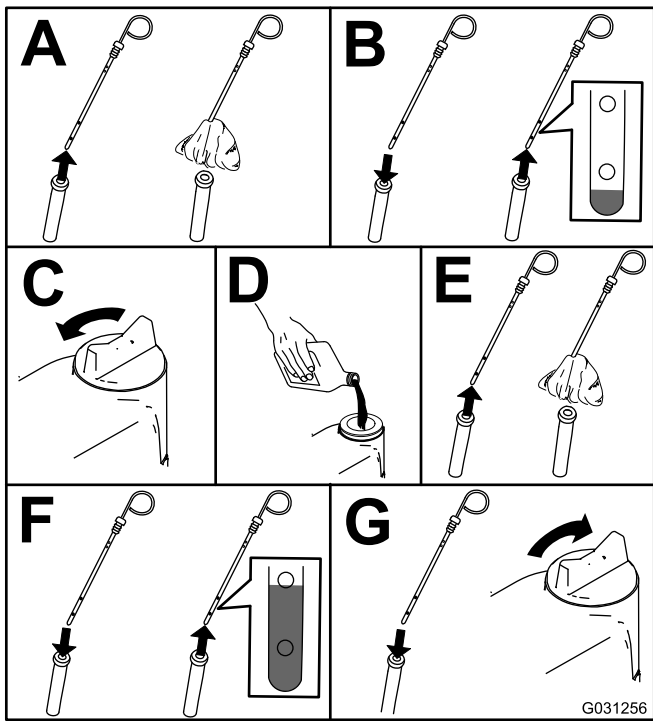
Paras aika tarkistaa moottoriöljy on moottorin ollessa viileä ennen päivän ensimmäistä käynnistystä. Jos moottori on ollut käynnissä, anna öljyn valua takaisin öljypohjaan ainakin 10 minuutin ajan ennen tarkistusta.

Jos öljyn taso on mittatikun Add-merkinnän kohdalla tai sen alapuolella, lisää öljyä mittatikun Full-merkintään saakka. **Älä täytä moottoria liian täyteen öljyä.**

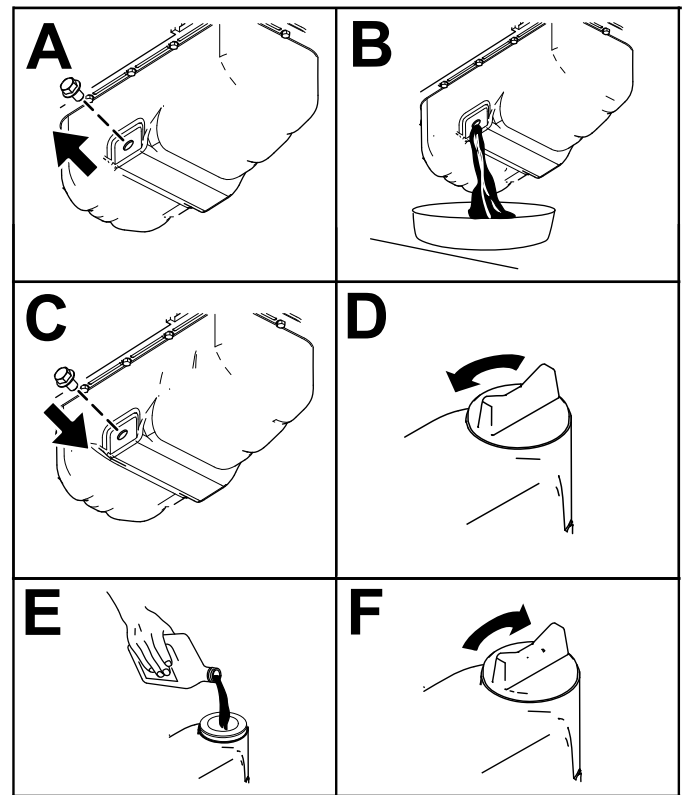
Tärkeää: Tarkista moottoriöljy päivittäin. Jos moottoriöljyn määrä on mittatikun Full-merkin yläpuolella, moottoriöljyyn on ehkä sekoittunut polttoainetta. Jos moottoriöljyn määrä on Full-merkin yläpuolella, vaihda moottoriöljy.

Tärkeää: Pidä moottoriöljyn määrä mittatikun ylä- ja alarajojen välissä. Moottori saattaa pysähtyä, jos öljyä on sitä käytettäessä liian vähän tai liian paljon.

1. Nosta konepelti. Katso [Konepellin nosto \(sivu 49\)](#).
2. Tarkista moottoriöljyn määrä. Katso kohta [Kuva 52](#).



Kuva 52



Kuva 53

Moottoriöljyn ja öljynsuodattimen vaihto

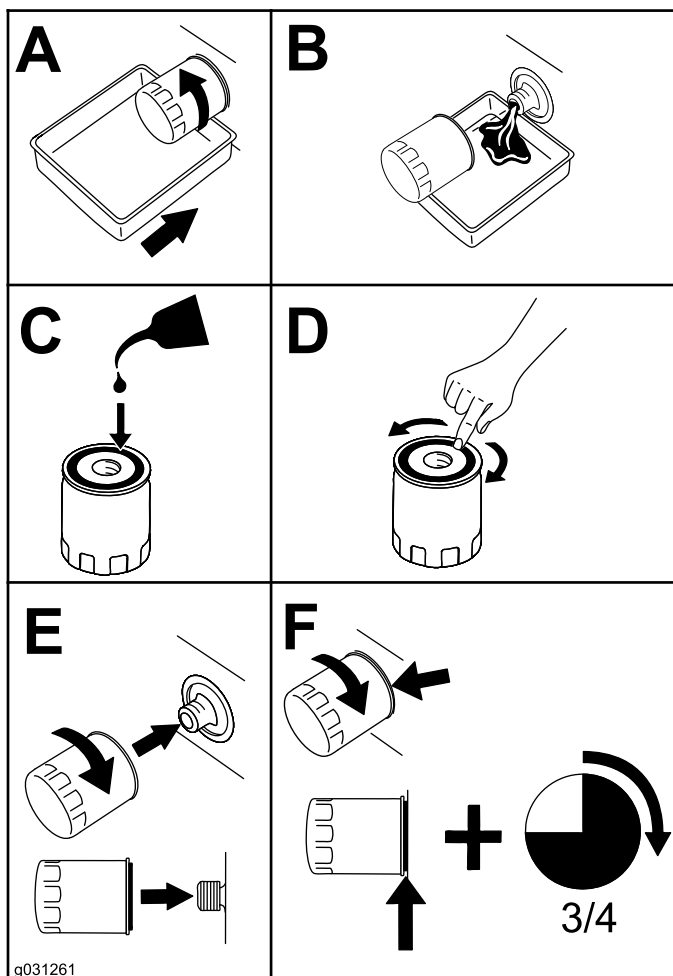
Huoltoväli: 500 käyttötunnin välein—Vaihda moottoriöljy ja suodatin.

250 käyttötunnin välein—Vaihda moottoriöljy ja suodatin (kun konetta käytetään likaisissa tai pölyisissä olosuhteissa) (**vain mallit 31900 ja 31901**).

1. Käynnistä moottori ja anna sen käydä viiden minuutin ajan, jotta öljy lämpenee.
2. Pysäköi kone tasaiselle alustalle, kytke seisontajarru, sammuta moottori, irrota virta-avain ja odota, että kaikki liikkuvat osat ovat pysähtyneet, ennen kuin poistut käyttäjän paikalta.
3. Vaihda moottoriöljy kuvan mukaisesti ([Kuva 53](#)).

4. Vaihda moottorin öljynsuodatin kuvan mukaisesti ([Kuva 54](#)).

Huomaa: Varmista, että öljynsuodattimen tiiviste koskettaa moottoria. Käännä sitä sitten vielä $\frac{3}{4}$ kierrosta.



Kuva 54

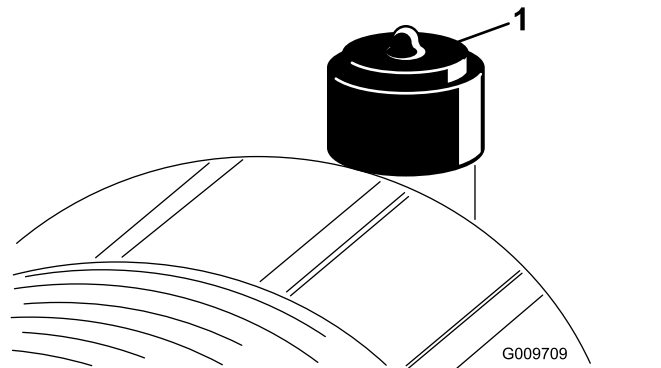
Ilmanpuhdistimen huolto

Huoltoväli: Aina ennen käyttöä tai päivittäin—Tarkista ilmanpuhdistimen rajoitinilmaisin ja vaihda suodatinpanokset tarvittaessa.

250 käyttötunnin välein—Vaihda ilmanpuhdistimen panos.

Tarkista, ettei ilmanpuhdistimen rungossa ole vaurioita, jotka voivat aiheuttaa ilmavuodon. Vaihda runko, jos se on vaurioitunut. Tarkista, että ilmanottojärjestelmässä ei ole vuotoja, vaurioita tai löysiä letkunkiristimiä

Huolla ilmanpuhdistimen panos vain silloin, kun rajoitinilmaisin (Kuva 55) edellyttää sitä. Ilmanpuhdistimen panoksen tarpeeton vaihtaminen kasvattaa mahdollisuutta, että moottoriin pääsee likaa panoksen irrotuksen yhteydessä.

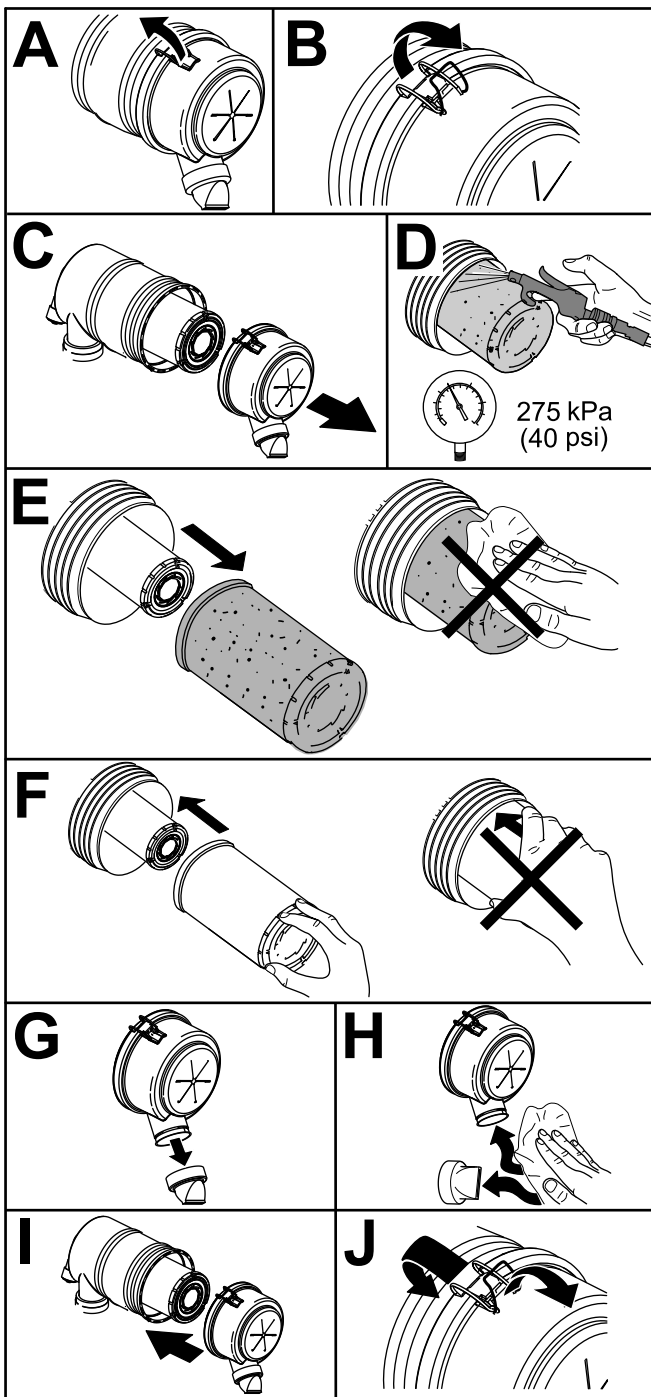


Kuva 55

1. Ilmanpuhdistimen rajoitinilmaisin

Tärkeää: Varmista, että suojus on asetettu oikein ja että se on tiiviisti ilmanpuhdistimen rungon ympärillä, ja että salvat on suljettu oikein.

1. Vaihda ilmansuodatinpanos (Kuva 56).



Kuva 56

g253706

Tärkeää: Älä puhdista käytettyä elementtiä, koska suodatinelementti saattaa vaurioitua.

2. Palauta rajoitinilmaisin (Kuva 55), jos se näyttää punaista.

Polttoainejärjestelmän huolto

⚠ HENGENVAARA

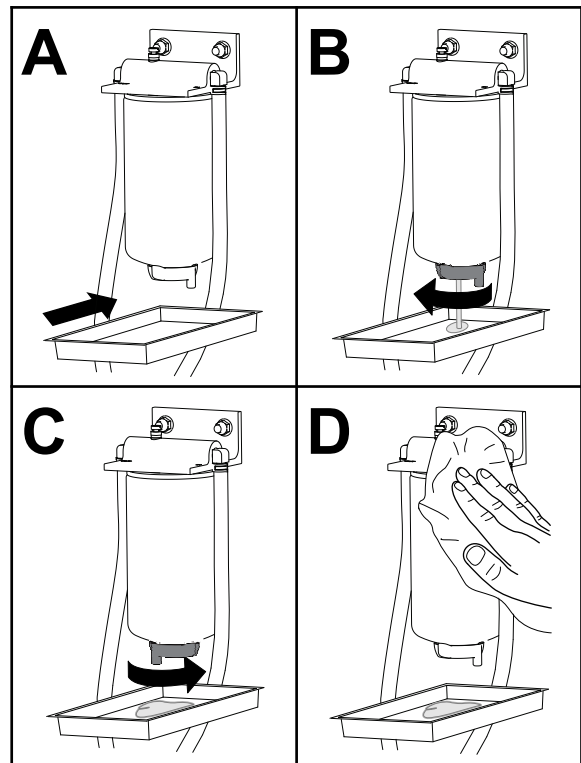
Tietyissä olosuhteissa dieselpolttoaine ja polttoainehöyryt ovat erittäin tulenarkoja ja räjähdysherkkiä. Polttoaineen aiheuttamasta tulipalosta tai räjähdyksestä voi olla seurauksena palovammoja ja omaisuusvahinkoja.

Älä tupakoi polttoainetta käsitellessäsi ja pysy kaukana avotulesta tai paikoista, joissa kipinä voi sytyttää polttoainehöyryt.

Veden tyhjennys polttoai- neen-/vedenerottimesta

Huoltoväli: 50 käyttötunnin välein

Tyhjennä vesi polttoaineen-/vedenerottimesta kuvan mukaisesti (Kuva 57).



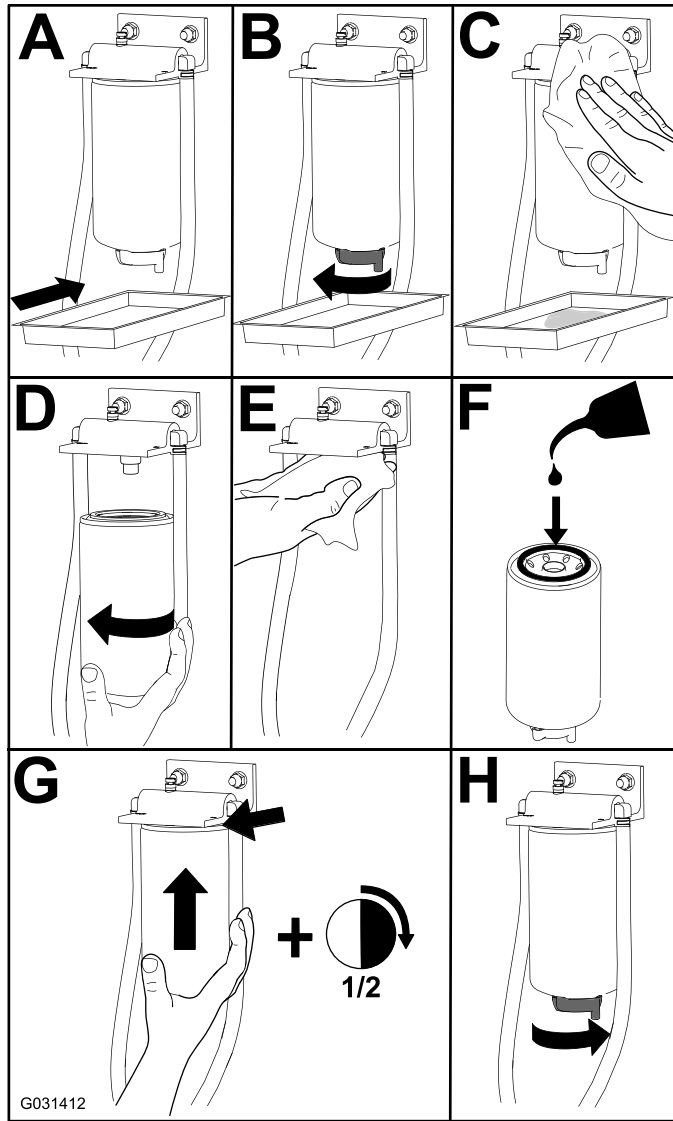
Kuva 57

g225506

Polttoaineen-/vedenerottimen huolto

Huoltoväli: 400 käyttötunnin välein

Vaihda polttoaineen-/vedenerotin kuvan mukaisesti (Kuva 57).



Kuva 58

Polttoainesuodattimen huolto

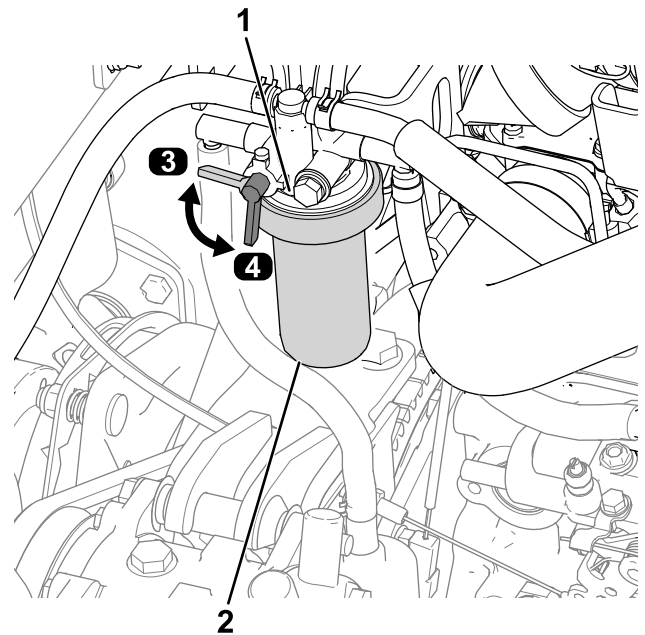
Huoltoväli: 400 käyttötunnin välein

Polttoainesuodattimen huolto

Mallit 31900 ja 31901

1. Käännä polttoaineventtiilin vipu POIS-asentoon (Kuva 59).

2. Puhdista polttoainesuodatinpään ympäristö (Kuva 59).



Kuva 59

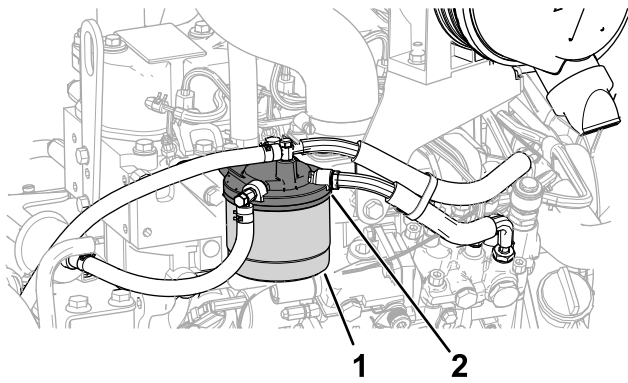
1. Polttoainesuodatinpää
2. Polttoainesuodatin
3. POIS-asento (polttoaineventtiilin vipu)
4. PÄÄLLÄ-asento (polttoaineventtiilin vipu)

3. Irrota suodatin ja puhdista suodatinpään asennuspinta (Kuva 59).
4. Voitele suodatintimen tiiviste puhtaalla voitelevalla moottoriöljyllä. Katso lisätietoja moottorin käyttöoppaasta.
5. Asenna kuiva suodatinkotelo käsin, kunnes tiiviste koskettaa suodatinpäättä. Kierrä sitten vielä puoli kierrosta.
6. Käännä polttoaineventtiilin vipu PÄÄLLÄ-asentoon (Kuva 59).
7. Käynnistä moottori ja tarkista, ettei polttoainetta vuoda suodatinpään alueelta.

Polttoainesuodattimen huolto

Mallit 31907 ja 31909

1. Puhdista polttoainesuodatinpään ympäristö (Kuva 60).



Kuva 60

g326083

1. Polttoainesuodatin 2. Polttoainesuodatinpää

2. Irrota suodatin ja puhdista suodatinpään asennuspinta (Kuva 60).
3. Voitele suodattimen tiiviste puhtaalla voitelevalla moottoriöljyllä. Katso lisätietoja moottorin käyttöoppaasta.
4. Asenna kuiva suodatinkotelo käsin, kunnes tiiviste koskettaa suodatinpäästä. Kierrä sitten vielä puoli kierrosta.
5. Käynnistä moottori ja tarkista, ettei polttoainetta vuoda suodatinpään alueelta.

Polttoainesäiliön puhdistus

Huoltoväli: Vuosittain—Tyhjennä ja puhdista polttoainesäiliö

Tyhjennä ja puhdista polttoainesäiliö, jos polttoainejärjestelmä likaantuu tai jos kone on tarkoitus varastoida pitkäksi aikaa. Huuhtelee säiliö puhtaalla dieselpolttoaineella.

Polttoaineletkujen ja liitäntöjen tarkastus

Huoltoväli: 400 käyttötunnin välein/Vuosittain (kumpi saavutetaan ensin)

Tarkasta, että polttoaineputkissa ei ole haurastumia, vaurioita tai löysiä liitäntöjä.

Sähköjärjestelmän huolto

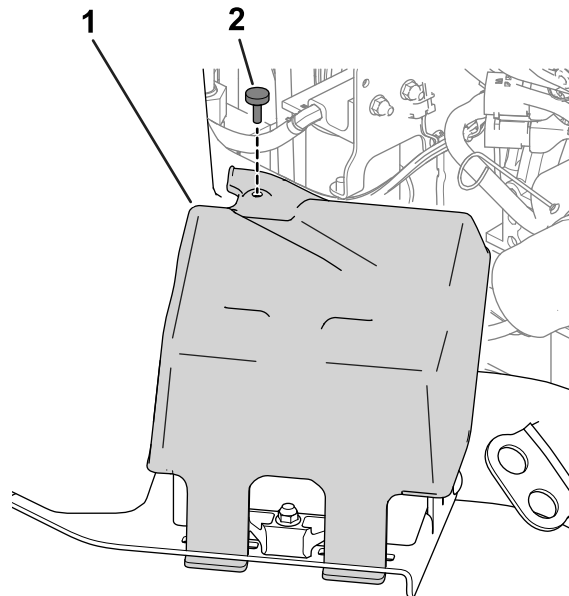
Sähköjärjestelmän turvallinen käyttö

- Irrota akun kytkennät ennen kuin korjaat konetta. Irrota ensin miinusnavan akkukenkä ja vasta sitten plusnavan akkukenkä. Kytke ensin plusnavan akkukenkä ja vasta sitten miinusnavan akkukenkä.
- Lataa akku avoimessa tilassa, jossa on hyvä ilmanvaihto, kaukana kipinöistä ja avotulesta. Irrota laturin virtajohto ennen kuin kytket laturin akkuun tai irrotat sen akusta. Käytä suojavaatetusta ja eristettyjä työkaluja.

Akkuun pääsy

Akku on koneen vasemmalla puolella olevan polttoainesäiliön vieressä. Avaa konepelti, irrota siipiruuvi, jolla akun suojuksen kiinnitys on kiinnitetty, ja irrota suojuksen (Kuva 61), jotta pääset käsiksi akkuun.

Huomaa: Ruuvi on kiinnitetty lukitusaluslaatalle.



Kuva 61

g289491

1. Akun suojuksen kiinnitysruuvi 2. Siipiruuvi

Akun irrotus

⚠ VAARA

Akun navat tai metallityökalut voivat aiheuttaa oikosulun koskettaessaan metalliosia, mistä voi seurata kipinöitä. Kipinät voivat saada akun kaasut räjähtämään ja aiheuttaa siten henkilövahingon.

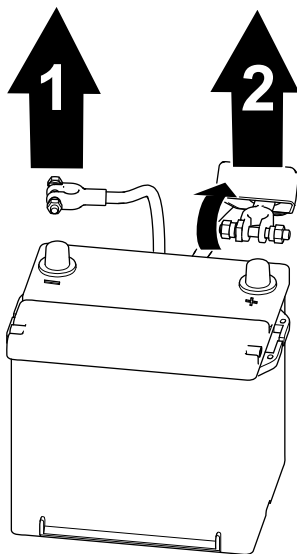
- Kun irrotat tai asennat akun, älä anna akun napojen koskettaa koneen metalliosia.
- Älä anna metallityökalujen aiheuttaa oikosulkua akun napojen ja koneen metalliosien välille.

⚠ VAARA

Akun kaapeleiden virheellinen asennus voi vahingoittaa konetta ja kaapeleita aiheuttaen kipinöitä. Kipinät voivat saada akun kaasut räjähtämään ja aiheuttaa siten henkilövahingon.

Irrota aina akun miinuskaapeli (musta) ennen pluskaapelin (punainen) irrottamista.

1. Irrota akun miinuskaapeli akun navasta (Kuva 62).



Kuva 62

g289503

1. Negatiivinen akkukaapeli
2. Positiivinen akkukaapeli

2. Nosta eristettä ja irrota akun pluskaapeli akun navasta (Kuva 63).

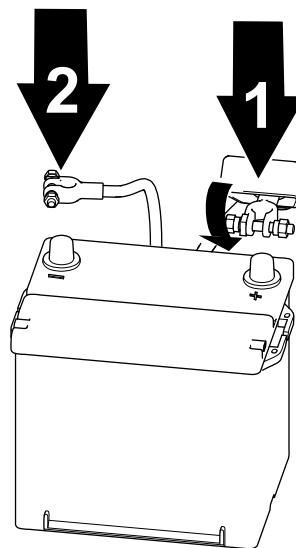
Akun kytkentä

⚠ VAARA

Akun kaapeleiden virheellinen asennus voi vahingoittaa konetta ja kaapeleita aiheuttaen kipinöitä. Kipinät voivat saada akun kaasut räjähtämään ja aiheuttaa siten henkilövahingon.

Kytke aina akun pluskaapeli (punainen) ennen miinuskaapelia (musta).

1. Kytke pluskaapeli akkuun ja kiristä kaapelikengän mutteri (Kuva 63).



Kuva 63

g289502

1. Akun pluskaapeli
2. Akun miinuskaapeli

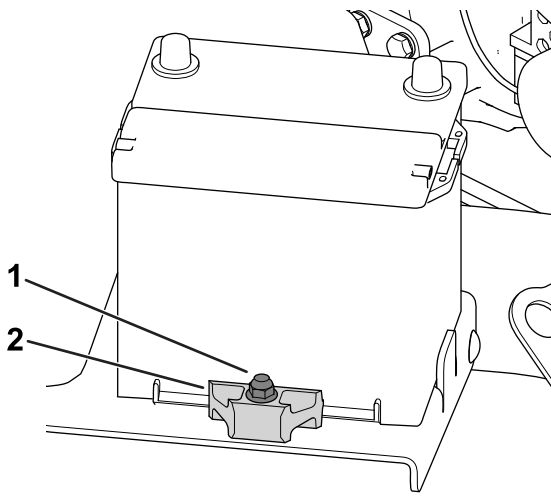
2. Kytke miinuskaapeli akkuun ja kiristä kaapelikengän mutteri (Kuva 63).

Tärkeää: Varmista, että kaapelin pidättimen kiinnikkeet eivät kosketa polttoainesäiliötä.

Akun irrotus tai asennus

Akku on kiinni alustassa kiinnikkeellä (Kuva 64). Löysää kiinnitystarvikkeet, kun poistat akkua, ja kiristä ne, kun asennat akkua.

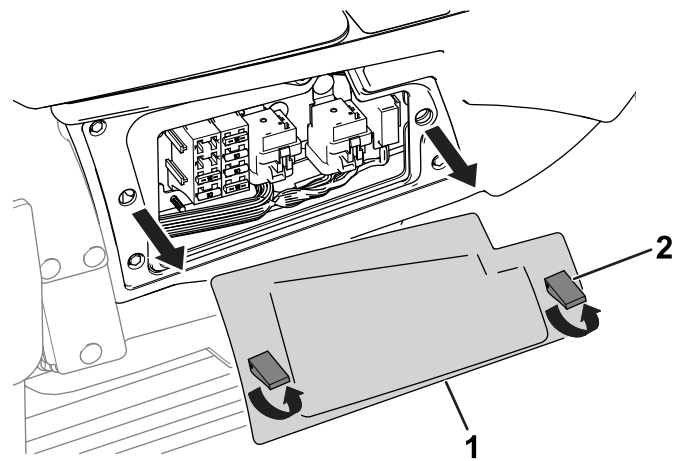
Huomaa: Katso kohta [Akkuun pääsy \(sivu 56\)](#), kun haluat päästä akkuun käsiksi. Vaihda suojus, kun asennat akun.



Kuva 64

g285614

1. Kiinnikkeen kiinnitystarvikkeet
2. Kiinnike



Kuva 65

g289514

1. Konsolin suojus
2. Salpa

Katso ajoyksikön sulakerasiassa olevien sulakkeiden kuvaukset taulukosta [Ajoyksikön sulakerasia \(sivu 58\)](#) (Kuva 66):

Akun kunnon tarkistus

Tärkeää: Ennen kuin hitsaat konetta, irrota miinuskaapeli akusta, jotta sähköjärjestelmä ei vaurioidu.

Tarkista akun kunto viikoittain tai 50 käyttötunnin välein. Pidä liittimet ja koko akkukotelo puhtaana, koska likainen akku purkautuu vähitellen.

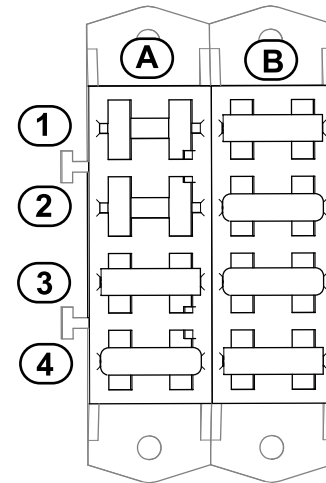
1. Siirry akun luo. Katso kohta [Akkuun pääsy \(sivu 56\)](#).
2. Poista kumieriste plusnavasta ja tarkasta akku. Jos akku on likainen, toimi seuraavasti:
 - A. Pese koko kotelo liuoksella, jossa on ruokasoodaa ja vettä.
 - B. Päällystä molemmat akkunavat ja kaapeliliittimet Grafo 112X -rasvalla (pintaan) (Toron rasvalla osanumero 505-47) ruostumisen ehkäisemiseksi.
 - C. Vedä kumieriste akun plusnavan päälle.
 - D. Sulje akun suojus.

Sulakkeiden sijainti

Ajoyksikön sulakkeiden sijainti

Irrota konsolin suojus, jotta pääset käsiksi ajoyksikön sulakkeisiin (Kuva 65).

Huomaa: Ajoyksikön sulakkeiden tarra sijaitsee konsolin suojuksen toisella puolella.



Kuva 66

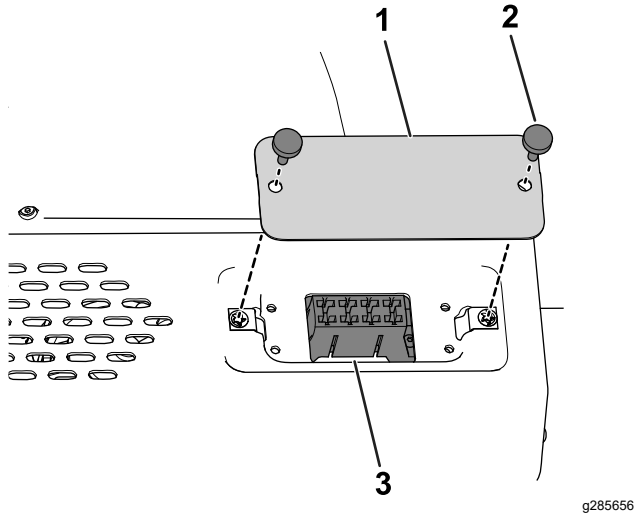
g289587

Ajoyksikön sulakerasia

	A	B
1	Ohjaamo (10 A)	Näytön virta (15 A)
2	Tyhjä paikka	Näytön ohjaimen virta-avainkäynnistyksen syöttö (10 A)
3	Ilmajousitettu istuin (15 A)	Käynnistyspiiri (15 A)
4	USB-portti, tuntilaskuri, telematiikka, laajennusportti (20 A)	Virtalukon virta (20 A)

Ohjaamon sulakkeiden sijainti

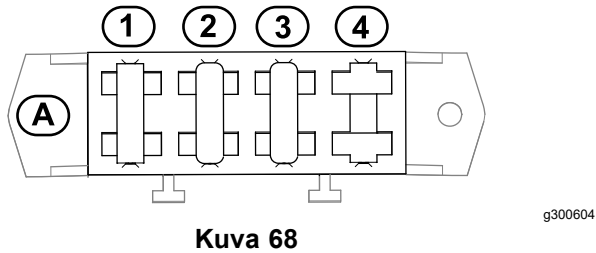
Ohjaamon sulakkeet sijaitsevat matkustajan istuimen yläpuolella. Irrota sulakerasian kansi (Kuva 67), jotta pääset käsiksi sulakkeisiin.



Kuva 67

1. Sulakerasian kansi
2. Siipiruuvi
3. Ohjaamon sulakkeet

Katso ohjaamon sulakerasiassa olevien sulakkeiden kuvaukset taulukosta [Ohjaamon sulakerasia \(sivu 59\)](#) (Kuva 68):



Kuva 68

Ohjaamon sulakerasia

	A
1	Lauhduttimen puhallin; ilmastointilaitteen kytkin (25 A)
2	Tuulilasinpesulaite (20 A)
3	Tuuletin ja sisävalo (40 A)
4	Tyhjä paikka

Vetojärjestelmän huolto

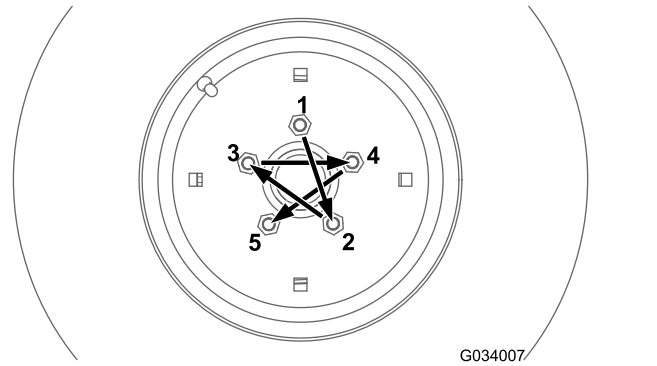
Pyöränmutterien kiristys

Huoltoväli: Ensimmäisen käyttötunnin jälkeen
10 ensimmäisen käyttötunnin jälkeen
200 käyttötunnin välein

Pyöränmutterien kiristysmomentti: 102–108 N·m

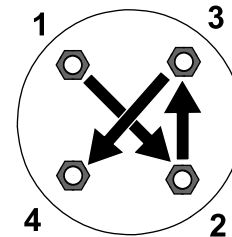
Kiristä pyöränmutterit etu- ja takapyörissä (vain nelivetoiset koneet) oikeaan momenttiin kuvan mukaisessa järjestyksessä (Kuva 69 ja Kuva 70).

- Etupyörät: Katso [Kuva 69](#)



Kuva 69

- Takapyörät (vain nelivetoiset koneet): Katso [Kuva 70](#)

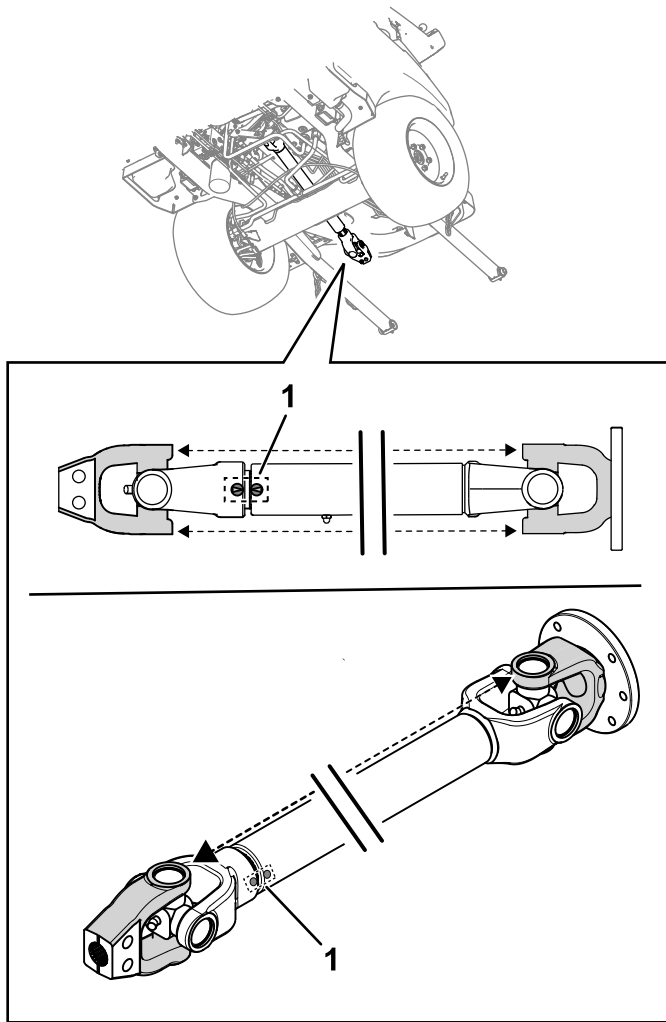


Kuva 70

Voimanulosoton vetoakselin kohdistus

Jos irrotat voimanulosoton vetoakselin teleskooppipään kytkinpäästä, varmista, että merkinnät on kohdistettu (Kuva 71) teleskooppipäätä asennettaessa. Myös haarukkapäiden on oltava kohdistettu kuvan mukaisesti (Kuva 71).

Tärkeää: Jos vetoakselin merkinnät eivät ole kohdistettuina, voimansiirtojärjestelmässä voi ilmetä voimakasta epätasapainoa.



Kuva 71

g353347

1. Vetoakselin merkinnät

Jäähdytysjärjestelmän huolto

Jäähdytysjärjestelmän turvallinen käyttö

- Jäähdytysneste on myrkyllistä. Pidä poissa lasten ja lemmikkieläinten ulottuvilta.
- Paineella suihkuava kuuma jäähdytysneste, kuuma jäähdytin ja sitä ympäröivät osat voivat aiheuttaa vakavia palovammoja.
 - Anna moottorin jäähtyä ainakin 15 minuuttia ennen jäähdyttimen korkin irrottamista.
 - Käytä korkkia käsitellessäsi liinaa ja aukaise korkki hitaasti, jotta paine pääsee pois.
- Älä käytä konetta, jos suojuukset eivät ole paikoillaan.
- Pidä sormet, kädet ja vaatteet etäällä pyörivästä tuulettimesta ja käyttöhihnasta.

Jäähdytysnesteen tiedot

Jäähdytysnestesäiliö on täytetty tehtaalla veden ja etyleeniglykolipohjaisen käyttöikää pidentävän jäähdytysnesteen seoksella (seossuhde 50:50).

Tärkeää: Käytä vain kaupallisesti saatavia jäähdytysnesteitä, jotka täyttävät Käyttöikää pidentävien jäähdytysnesteiden vaatimukset -taulukossa luetellut määrätykset.

Älä käytä koneessa tavallista (vihreää) epäorgaaniseen happotekniikkaan (IAT) perustuvaa jäähdytysnestettä. Älä sekoita tavallista jäähdytysnestettä ja käyttöikää pidentävää jäähdytysnestettä keskenään.

Jäähdytysnestetyyppien taulukko

Etyleeniglykolijäähdytysnesteen tyyppi	Korroosionestoaineen tyyppi
Käyttöikää pidentävät jäätyminenestoaineet	Orgaaninen happotekniikka (OAT)

Tärkeää: Älä yritä erottaa tavallista (vihreää) epäorgaaniseen happotekniikkaan (IAT) perustuvaa ja käyttöikää pidentävää jäähdytysnestetyyppiä toisistaan värin perusteella.

Jäähdytysnestevalmistajat voivat värjätä käyttöikää pidentävää jäähdytysnestettä joillakin seuraavista väreistä: punainen, vaaleanpunainen, oranssi, keltainen, sininen, sinivihreä, violetti ja vihreä. Käytä jäähdytysnestettä, joka täyttää Käyttöikää pidentävien jäähdytysnesteiden vaatimukset -taulukossa luetellut määrätykset.

Käyttöikää pidentävien jäähdytysnesteiden vaatimukset

Käyttöikä pidentävien jäähdytysnesteiden vaatimukset (cont'd.)

ATSM International	SAE International
D3306 ja D4985	J1034, J814 ja 1941

Tärkeää: Jäähdytysneste on sekoitettava veteen, ja seoksen suhteen on oltava 50/50.

- **Suositus:** kun sekoitukseen käytetään jäähdytysnestetiivistettä, se on sekoitettava tislattuun veteen.
- **Suosittelua vaihtoehto:** jos tislattua vettä ei ole saatavilla, käytä tiivisteen sijaan valmiiksi sekoitettua jäähdytysnestettä.
- **Vähimmäisvaatimus:** jos tislattua vettä ja valmiiksi sekoitettua jäähdytysnestettä ei ole saatavilla, sekoita jäähdytysnestetiiviste puhtaaseen juomakelpoiseen veteen.

Jäähdytysjärjestelmän ja jäähdytysnesteiden määrän tarkistus

Huoltoväli: Aina ennen käyttöä tai päivittäin—Tarkista jäähdytysjärjestelmä ja jäähdytysnesteiden määrä.

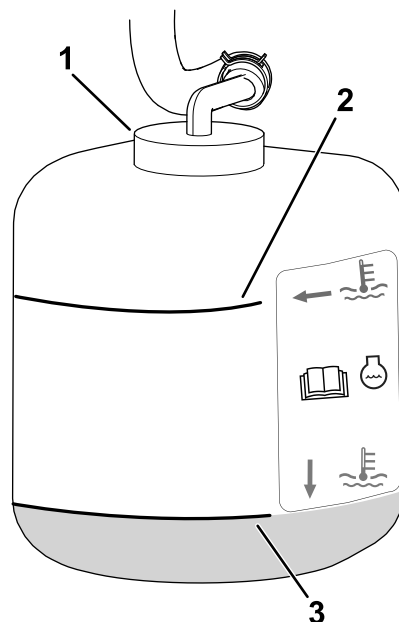
Aina ennen käyttöä tai päivittäin—Poista lika moottorin alueelta, öljynjäähdyttimestä, polttoaineenjäähdyttimestä ja jäähdyttimestä. (Tee puhdistus useammin likaisissa ja pölyisissä olosuhteissa.)

1500 käyttötunnin välein—Vaihda moottorin jäähdytysneste

Kun moottori on kylmä, jäähdytysnesteiden määrä ei saa ylittää paisuntasäiliön sivulla olevaa COLD-viivaa (Kuva 72). Kun moottori on lämmin, jäähdytysnesteiden määrä ei saa ylittää paisuntasäiliön sivulla olevaa FULL (HOT) -viivaa.

Jos jäähdytysnesteiden määrä ylittää COLD-viivan, kun moottori on kylmä, jäähdytysnestettä saattaa vuotaa säiliöstä moottorin lämmentyäkä käytön aikana.

1. Kun moottori on kylmä, tarkista paisuntasäiliön jäähdytysnesteiden määrä.



Kuva 72

g325684

1. Korkki
2. FULL (HOT) -viiva
3. COLD-viiva

2. Jos jäähdytysnestettä ei ole COLD-viivaan asti tai sen alapuolelle moottorin ollessa kylmä, irrota paisuntasäiliön korkki ja lisää suositeltua jäähdytysnestettä [katso kohta [Jäähdytysnesteiden tiedot \(sivu 60\)](#)] tarvittava määrä, jotta nesteiden määrä ylittää COLD-viivaan asti.

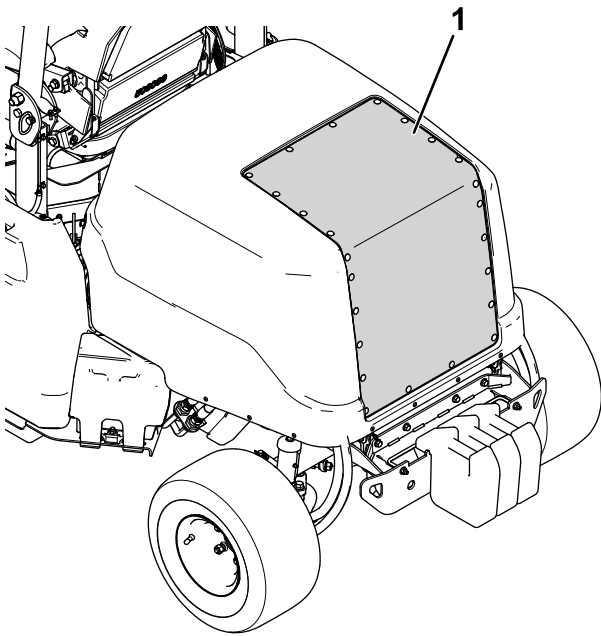
Tärkeää: Älä käytä pelkkää vettä tai alkoholipohjaista jäähdytysnestettä.

Älä lisää nestettä niin paljoa, että sen määrä ylittää COLD-viivan.

3. Asenna paisuntasäiliön korkki.

Konepellin ilmanottorin tarkistus

Huoltoväli: 50 käyttötunnin välein



Kuva 73

g309128

1. Konepellin ilmanottoritilä

1. Nosta konepelti. Katso [Konepellin nosto \(sivu 49\)](#).
2. Puhdista konepellin ritilä paineilmalla. Katso [Kuva 73](#). Suuntaa paineilma koneesta ulospäin.

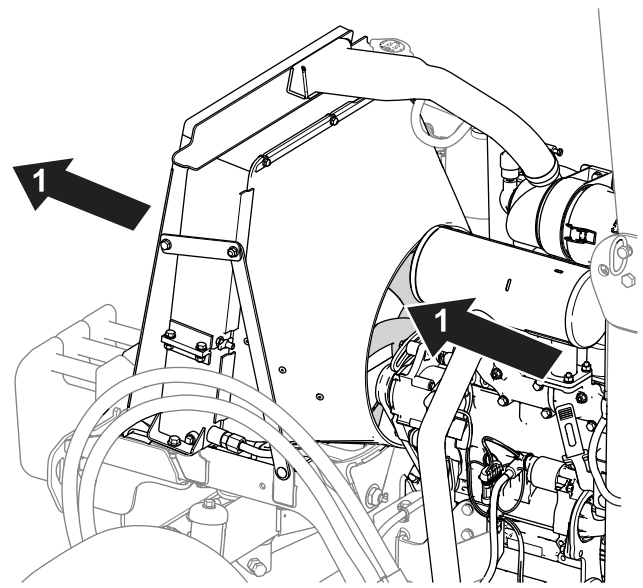
Jäähdytysripojen tarkistus

Huoltoväli: 50 käyttötunnin välein

250 käyttötunnin välein

- Puhdista jäähdyttimen rivat paineilmalla. Suuntaa paineilma koneesta ulospäin ([Kuva 74](#)).

Tärkeää: Älä puhdista ripoja vedellä.



Kuva 74

g299819

1. Paineilman suunta

- Suorista vääntyneet rivat.

Jäähdytysjärjestelmän letkujen tarkistus

Huoltoväli: 200 käyttötunnin välein

Tarkasta, että jäähdytysjärjestelmän letkuissa ja putkissa ei ole vuotoja, kulumia, säävahinkoja tai kemiallisia vaurioita ja että letkut eivät ole kiertyneet tai kiinnitykset tai liitännät löystyneet. Suorita kaikki tarvittavat korjaukset ennen koneen käyttöä.

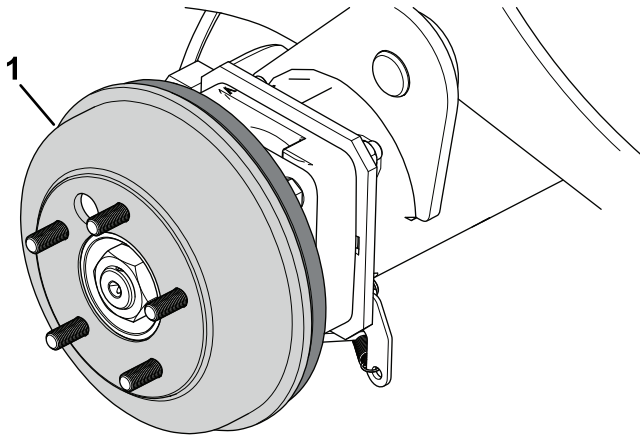
Jarrujen huolto

Seisontajarrun tarkistus ja säätö

Huoltoväli: 400 käyttötunnin välein

Seisontajarrun tarkistus

1. Aseta pukit koneen etuosan alle. Katso kohta [Koneen etuosan nosto \(sivu 47\)](#).
2. Irrota etupyörät.
3. Siirrä seisontajarru VAPAUTETTU-asentoon. Katso kohta [Seisontajarru \(sivu 30\)](#).
4. Irrota jarrurummut ([Kuva 75](#)) käsin.
 - Jos tunnet vastuksen irrottaessasi jarrurumpuja käsin, säätö **ei** ole tarpeen.
 - Jos vastusei tunnu jarrurumpuja irrotettaessa, säätö on tarpeen. Katso kohta [Seisontajarrun säätö \(sivu 63\)](#).



Kuva 75

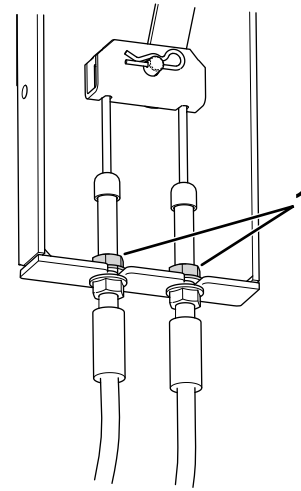
Kuvassa koneen oikea puoli.

1. Jarrurumpu

5. Asenna etupyörät ja kiristä pyöränmutterit. Katso kohta [Pyöränmutterien kiristys \(sivu 59\)](#).

Seisontajarrun säätö

1. Kiilaa pyörät.
2. Tarkista, että seisontajarru on vapautettu.
3. Etsi jarrukaapelin pidike ([Kuva 76](#)), joka on koneen vasemmalla puolella vasemmanpuoleisen pyörän lähellä.



Kuva 76

g299613

1. Vastamutterit

4. Löysää ylimmäiset vastamutterit niin, että näkyviin tulee 3,2–4,8 mm:n aukko.
5. Vedä kaapelia alaspäin, kunnes ylimmäinen vastamutteri koskettaa kannaketta.
6. Kiristä alimmainen vastamutteri.
7. Toista vaiheet 5 ja 6 toiselle kaapelille.
8. Tarkista seisontajarru. Katso kohta [Seisontajarrun tarkistus \(sivu 63\)](#).

Hihnan huolto

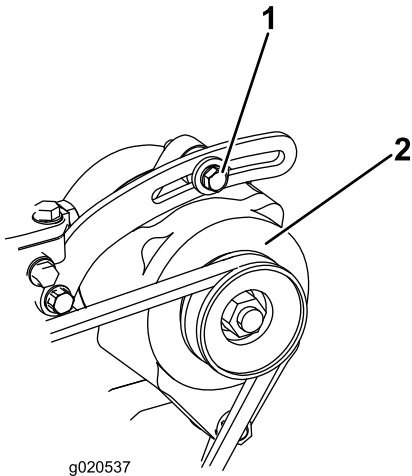
Laturin hihnan kireyden tarkistus

Huoltoväli: 10 ensimmäisen käyttötunnin jälkeen
50 ensimmäisen käyttötunnin jälkeen
100 käyttötunnin välein

Hihnan kireys on oikea, kun hihna painuu 10 mm hihnapyörien puolivälistä, kun siihen kohdistetaan 4,5 kg:n paino.

Jos painuma ei ole 10 mm, tee seuraavat vaiheet:

1. Irrota laturin kiinnityspultti (Kuva 68).



Kuva 77

1. Kiinnityspultti
2. Laturi

2. Löysää tai kiristä laturin hihnaa ja kiristä pultti.
3. Varmista oikea kireys tarkistamalla hihnan painuma uudelleen.

Vetohihnan huolto

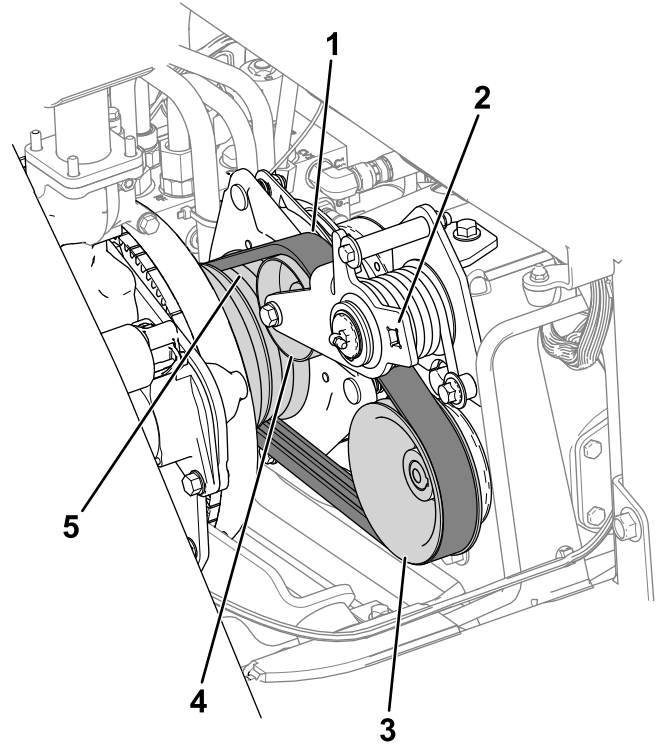
Vetohihnan tarkistus

Huoltoväli: 100 käyttötunnin välein

Tarkasta, onko vetohihnassa merkkejä kulumisesta tai vaurioista.

Vaihda hihna, jos se on kulunut huomattavasti tai vaurioitunut. Katso [Vetohihnan vaihto](#) (sivu 64).

Vetohihnan vaihto



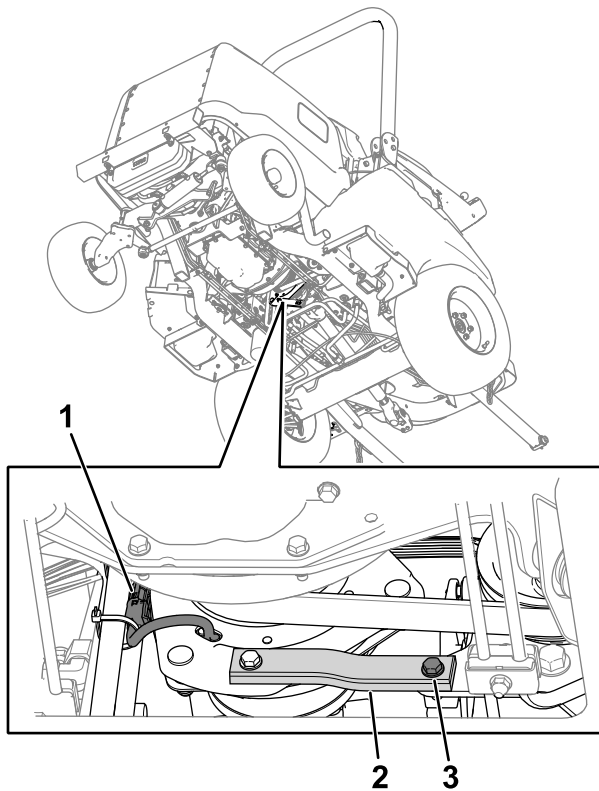
Kuva 78

1. Vetohihna
2. Aseta räikkä tähän.
3. Pumpun hihnapyörä
4. Kiristinpyörä
5. Moottorin hihnapyörä

Vetohihnan irrotus

1. Irrota voimanulosoton akseli lisälaitteen vaihteistosta. Katso ohjeet lisälaitteen käyttöoppaasta.
2. Irrota kytkimen johdinsarjan liitin koneen johdinsarjasta (Kuva 79).

7. Kytke kytkimen johdinsarjan liitin koneen johdinsarjaan.



g343683

Kuva 79

1. Kytkimen johdinsarja
2. Metalli- ja kumiliuskat
3. Pultti, aluslaatta ja mutteri

3. Irrota pultti, aluslaatta ja mutteri rungon metalli- ja kumiliuskoista ([Kuva 79](#)).
Kumihihnassa on välikappale. Varmista, että se ei ole väärässä kohdassa.
4. Pyydä toista henkilöä vapauttamaan hihnan jännitystä räikällä ja irrota sitten hihna pumpun hihnapyörältä, kiristinpyörältä ja moottorin hihnapyörästä.
5. Siirrä hihna kytkimen yli eteenpäin voimanulosoton akselille.

Vetohihnan asennus

1. Siirrä hihna voimanulosoton akselia pitkin kytkimen yli moottorin hihnapyörälle.
2. Pyydä toista henkilöä vetämään kiristinpyörä alas räikällä.
3. Asenna uusi hihna moottorin hihnapyörälle, kiristinpyörälle ja pumpun hihnapyörälle ([Kuva 78](#)).
4. Irrota räikkä kiristinpyörän varresta.
5. Varmista, että kumihihnan välikappale on paikallaan.
6. Asenna metalli- ja kumiliuskan pää runkoon aiemmin irrotetulla pultilla, aluslaataalla ja mutterilla.

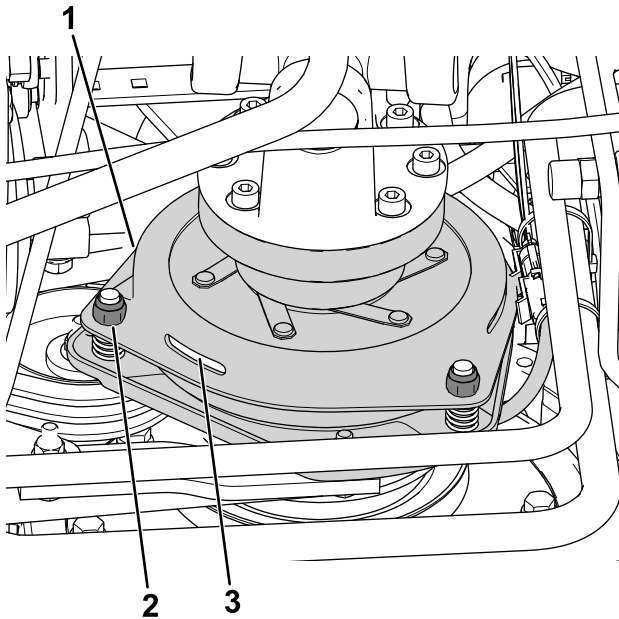
Ohjausjärjestelmän huolto

Voimanulosoton kytkimen välyksen säätö

Huoltoväli: 200 käyttötunnin välein

1. Anna moottorin jäähtyä.
2. Nosta konepelti.
3. Säädä kärkiväliä siten, että 0,3 mm:n rakotulkki mahtuu kytkimen päällysteen ja kitkalevyn väliin kevyellä painalluksella (Kuva 80).

Huomaa: Väliä voidaan pienentää kiertämällä säätömuttereita myötäpäivään (Kuva 80). Enimmäisväli on 0,6 mm. Säädä kaikki kolme kärkiväliä siten, että ne ovat 0,4 mm.



Kuva 80

g299611

1. Kytkin
2. Säätömutteri (3)
3. 0,3 mm:n kärkiväli (3)

4. Kun kolme kärkiväliä on säädetty, tarkista ne uudelleen.

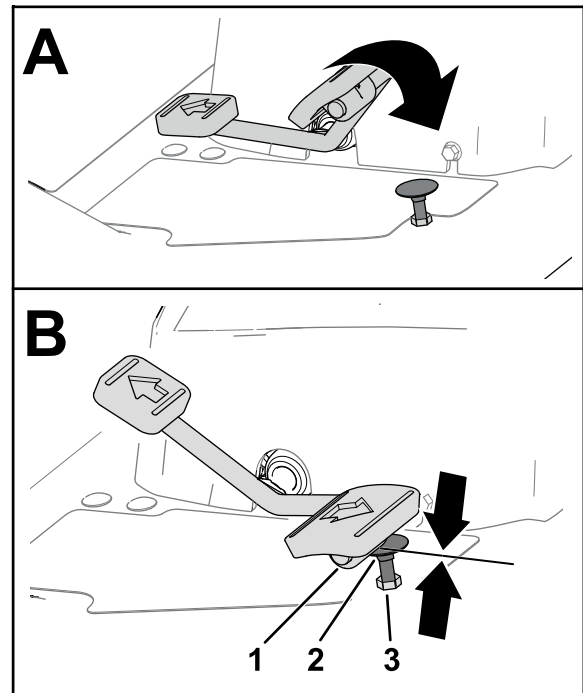
Huomaa: Yhden kärkivälin säätö voi muuttaa muitakin välejä.

Ajopolkimen pysäyttimen säätö

Ajopoljin voidaan säätää käyttäjälle sopivaksi tai koneen suurimman mahdollisimman eteenpäinajonopeuden rajoittamiseksi.

1. Siirrä ajopoljin kokonaan eteen (Kuva 81).

Huomaa: Ajopolkimen pitää koskea ajopolkimen pysäyttimeen ennen kuin pumppu saavuttaa täyden iskunpituuden.



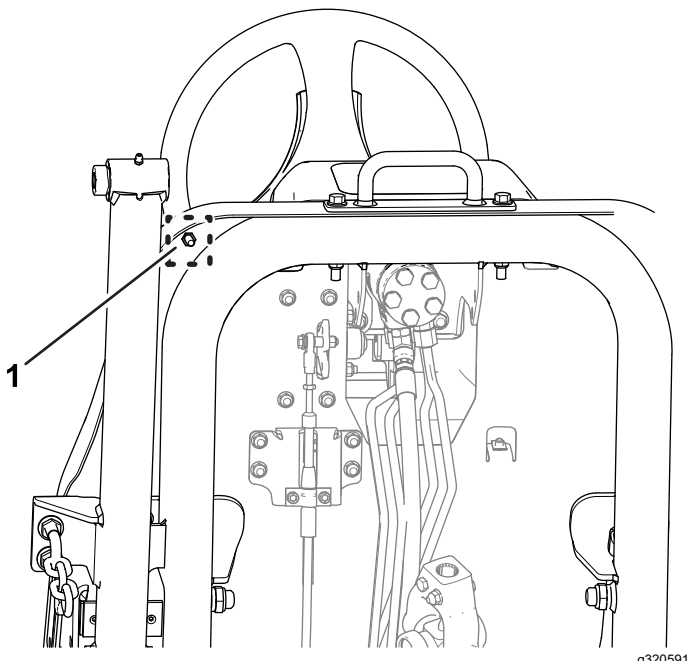
g320590

Kuva 81

1. Ajopoljin
2. Ajopolkimen pysäytin
3. Vastamutteri (jalkatukilevyn yläpuolella)

2. Jos ajopoljin ei kosketa ajopolkimen pysäyttimeen tai jos halutaan vähentää koneen ajonopeutta (eteenpäin), toimi seuraavalla tavalla:

- A. Pidä ajopolkimen pysäytintä (Kuva 81) kiintoavaimella.
- B. Löysää jalkatukilevyn pohjassa olevaa vastamutteria (Kuva 82).



Kuva 82

g320591

1. Vastamutteri (jalkatukilevyn pohjassa)

- C. Siirrä ajopoljin kokonaan eteen ([Kuva 81](#)).
- D. Pitele ajopolkimen pysäytintä ja säädä jalkatukilevyn yläpuolella olevaa vastamutteria ([Kuva 81](#)), kunnes ajopoljin koskettaa pysäyttimeen.
- E. Pidennä ajopolkimen pysäyttimen asentoa kääntämällä pysäytintä yksi täysi kierros vastapäivään pois jalkatukilevyn yläpuolella olevasta vastamutterista.

Huomaa: Ajopolkimen pysäyttimen asennon lyhentäminen lisää koneen ajonopeutta eteenpäin.

- F. Pitele ajopolkimen pysäytintä ja kiristä jalkatukilevyn pohjassa oleva vastamutteri ([Kuva 81](#) ja [Kuva 82](#)) momenttiin 37–45 N·m.
- G. Tarkista, että ajopoljin koskettaa ajopolkimen pysäyttimeen ennen kuin pumppu saavuttaa täyden iskunpituuden.

Huomaa: Jos ajopoljin ei kosketa ajopolkimen pysäytintä, toista vaiheet [A–G](#).

Hydraulijärjestelmän huolto

Hydraulijärjestelmän turvallinen käyttö

- Jos nestettä pääsee ihon alle, hakeudu välittömästi lääkäriin. Lääkärin on poistettava neste kirurgisesti muutaman tunnin sisällä.
- Varmista, että kaikki hydrauliletkut ja -putket ovat hyvässä kunnossa ja että kaikki hydrauliputkien liitokset ja kiinnitykset ovat tiukalla, ennen kuin lisää hydraulijärjestelmän painetta.
- Pidä keho ja kädet kaukana vuotavista rei'istä ja suuttimista, joista suihkuu korkeapaineista hydraulinestettä.
- Etsi hydraulinestevuotoja pahvin tai paperin avulla.
- Poista paine varovasti hydraulijärjestelmästä, ennen kuin huollat järjestelmää.

Hydraulinesteen laatuvaatimukset

Säiliöön on lisätty tehtaalla noin 22,7 litraa korkealaatuista hydraulinestettä. Tarkista hydraulinesteen määrä ennen moottorin ensimmäistä käynnistystä, ja sen jälkeen päivittäin. Katso kohta [Hydraulinesteen määrän tarkistus \(sivu 68\)](#).

Suosittu neste: Toro PX Extended Life Hydraulic Fluid, saatavana 19 litran astioissa tai 208 litran tynnyreissä.

Huomaa: Kun koneessa käytetään suositeltua nestettä, neste ja suodatin voidaan vaihtaa harvemmin.

Vaihtoehtoiset hydraulinesteet: Jos Toro PX Extended Life Hydraulic Fluid -nestettä ei ole saatavana, voidaan käyttää muita tavallisia, öljypohjaisia hydraulinesteitä, jotka täyttävät kaikki jäljempänä luetellut vaatimukset (ominaisuudet ja standardit). Älä käytä synteettistä nestettä. Pyydä voiteluaineiden jälleenmyyjältä neuvoja sopivan tuotteen valitsemiseen.

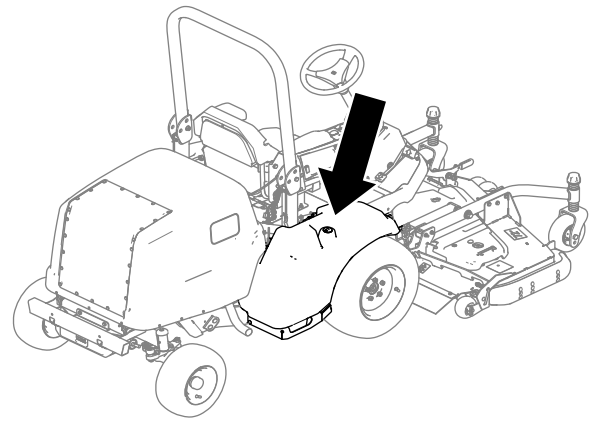
Huomaa: Toro ei vastaa vääränlaisten nesteiden käytöstä aiheutuneista vaurioista, joten käytä vain sellaisten tunnettujen valmistajien tuotteita, joiden luokituksiin voi luottaa.

Kulumista estävä hydraulineste, jolla on korkea viskositeetti-indeksi / alhainen jähmepiste, ISO VG 46

Kulumista estävä hydraulineeste, jolla on korkea viskositeetti-indeksi / alhainen jäähmepiste, ISO VG 46 (cont'd.)

Ominaisuudet:

Viskositeetti, ASTM D445	cSt / 40 °C 44–48
Viskositeetti-indeksi, ASTM D2270	140 tai korkeampi
Jäähmepiste, ASTM D97	–37 °C...–45 °C
Standardit:	Eaton Vickers 694 (I-286-S, M-2950-S/35VQ25 tai M-2952-S)



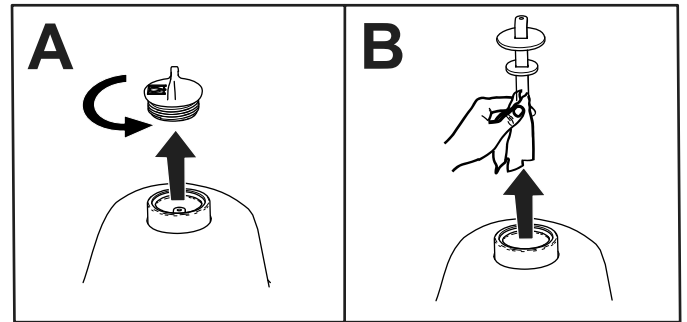
Huomaa: Monet hydraulinesteet ovat lähes värittömiä, mikä vaikeuttaa vuotojen toteamista. Hydraulinesteelle tarkoitettua punaista värilisäainetta on saatavana 20 ml:n pulloissa. Yksi pullo riittää 15–22 litralle hydraulinestettä. Tilaa osanumero 44-2500 valtuutetulta Toro-jälleenmyyjältä.

Tärkeää: Toro Premium Synthetic Biodegradable Hydraulic Fluid on ainoa Toron hyväksymä luonnossa hajoava synteettinen neste. Neste on yhteensopiva Toro-hydraulijärjestelmissä käytettyjen elastomeerien kanssa, ja sitä voidaan käyttää useissa lämpötiloissa. Neste on yhteensopiva perinteisten mineraaliöljyjen kanssa, mutta paras mahdollinen luonnossa hajoavuus ja suorituskyky saavutetaan huuhtelemalla perinteinen neste perusteellisesti pois hydraulijärjestelmästä. Öljyä on saatavana 19 litran astioissa tai 208 litran tynnyreissä valtuutetulta Toro-jälleenmyyjältä.

Hydraulinesteen määrän tarkistus

Huoltoväli: Aina ennen käyttöä tai päivittäin

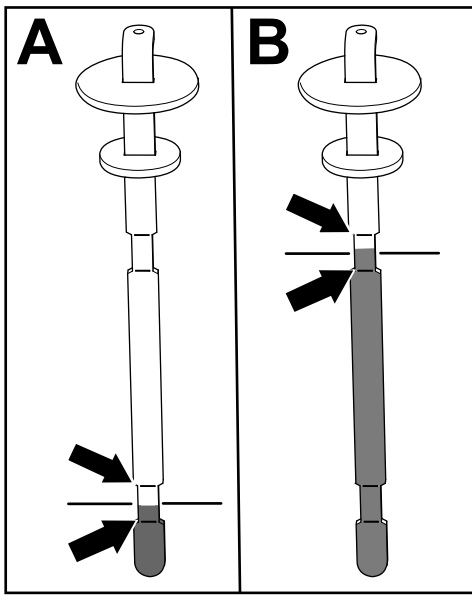
1. Pysäköi kone tasaiselle alustalle, laske leikkuuyksikkö, kytke seisontajarru, sammuta moottori ja irrota virta-avain.
2. Irrota tulppa hydraulisäiliöstä (Kuva 83).



Kuva 83

g285821

3. Irrota hydraulisäiliön mittatikku ja pyyhi se puhtaalla liinalla (Kuva 83).
4. Asenna mittatikku hydraulisäiliöön.
5. Irrota mittatikku ja tarkista nestemäärä (Kuva 84).
 - **Jos leikkuuyksikkö on käytössä:** Hydraulinesteen määrä on sopivalla tasolla, kun se näkyy mittatikkun kahden alimman merkin välissä (A, Kuva 84). On myös hyväksyttävää, että nestetaso on alempia merkkejä ylempänä.
 - **Jos hydraulikäyttöinen lisäletkusrarja on käytössä:** Hydraulinesteen määrä on sopivalla tasolla, kun se näkyy mittatikkun kahden ylimmän merkin välissä (B, Kuva 84).



Kuva 84

g286314

6. Jos nestemäärä on mittatikun merkeistä alemman merkin (määräytyy koneen lisälaitteen mukaan, katso vaihe 5) alapuolella, lisää määritysten mukaista hydraulineestettä säiliöön. Toista vaiheet 3–5, kunnes nestemäärä näkyy mittatikun kahden tilanteeseen sopivan merkin välissä.
 7. Asenna mittatikku hydraulisäiliöön ja paina sen tulppa kunnolla kiinni.
 8. Kiristä tulppa käsin.
- Tärkeää:** Älä kiristä tulpaa työkalulla.
9. Tarkista kaikki hydrauliletkut ja kiinnikkeet vuotojen varalta.

Hydraulineesteen ja suodattimien vaihto

Huoltoväli: 1000 ensimmäisen käyttötunnin jälkeen—Vaihda hydraulineeste ja -suodatin.

800 käyttötunnin välein—Vaihda hydraulisuodatin (jos et käytä suositeltua hydraulineestettä tai olet jossain vaiheessa lisännyt hydraulisäiliöön vaihtoehtoista nestettä).

800 käyttötunnin välein—Vaihda hydraulineeste (jos et käytä suositeltua hydraulineestettä tai olet jossain vaiheessa lisännyt hydraulisäiliöön vaihtoehtoista nestettä).

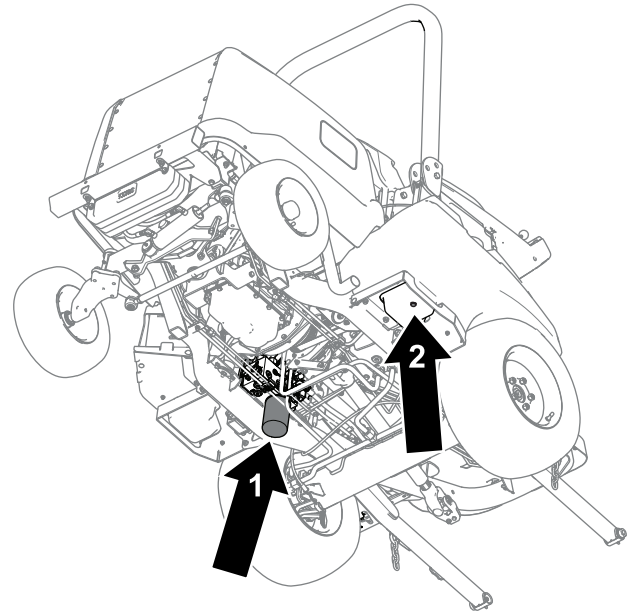
1000 käyttötunnin välein—Vaihda hydraulisuodatin (jos käytät suositeltua hydraulineestettä).

2000 käyttötunnin välein—Vaihda hydraulineeste (jos käytät suositeltua hydraulineestettä).

Jos hydraulineeste saastuu, ota yhteys valtuutettuun Toro-jälleenmyyjäsi, sillä koko järjestelmä on huuhdeltava. Saastunut neste näyttää maitomaiselta tai mustalta puhtaaseen nesteeseen verrattuna.

Tärkeää: Käytä Toron vaihtosuodattimia. Katso lisätietoja koneen osaluettelosta. Muiden suodattimien käyttö saattaa mitätöidä joidenkin osien takuun.

1. Pysäköi kone tasaiselle alustalle, laske leikkuuyksikkö, kytke seisontajarru, sammuta moottori ja irrota virta-avain.
2. Aseta suuri tyhjennysastia hydraulineestesäiliön alle.
3. Irrota hydraulisäiliön korkki ja mittatikku.
4. Irrota tyhjennystulppa (Kuva 85) säiliön pohjasta ja anna hydraulineesteen valua astiaan.



Kuva 85

g286315

1. Hydraulisuodatin
2. Tyhjennystulppa

5. Puhdista suodattimen kiinnitysalueen ympäristö.
6. Aseta tyhjennysastia suodattimen alle (Kuva 85), irrota suodatin ja anna jäljelle jääneen öljyn valua astiaan.
7. Voitele uuden suodattimen tiiviste ja täytä suodatin hydraulineesteellä.
8. Varmista, että suodattimen asennuskohta on puhdas. Kierrä suodatinta, kunnes tiiviste koskettaa asennuslevyä. Kiristä sitten vielä puoli kierrosta.
9. Täytä hydraulisäiliö hydraulineesteellä. Katso kohta [Hydraulineesteen määrän tarkistus \(sivu 68\)](#).

Tärkeää: Käytä vain ohjeissa mainittuja hydraulinesteitä. Muut nesteet saattavat vahingoittaa järjestelmää.

- Asenna tyhjennystulppa, kun hydraulineste on valunut.
- Asenna säiliön mittatikku ja korkki.
- Käynnistä moottori ja käytä kaikkia hydraulisia laitteita seuraavassa järjestyksessä, jotta hydraulineste leviää koko järjestelmään:
 - Liikuta konetta eteen- tai taaksepäin painamalla ajopoljinta.
 - Käännä renkaita ohjauspyörällä niin paljon kuin mahdollista molempiin suuntiin.
 - Nosta ja laske lisälaitetta (esim. leikkuuyksikköä) nostokytkimellä.
- Varmista, että vuotoja ei ole. Sammuta sitten moottori.
- Tarkista säiliössä olevan hydraulinesteen määrä. Katso kohta [Hydraulinesteen määrän tarkistus \(sivu 68\)](#).

Hydrauliletkujen ja -putkien tarkistus

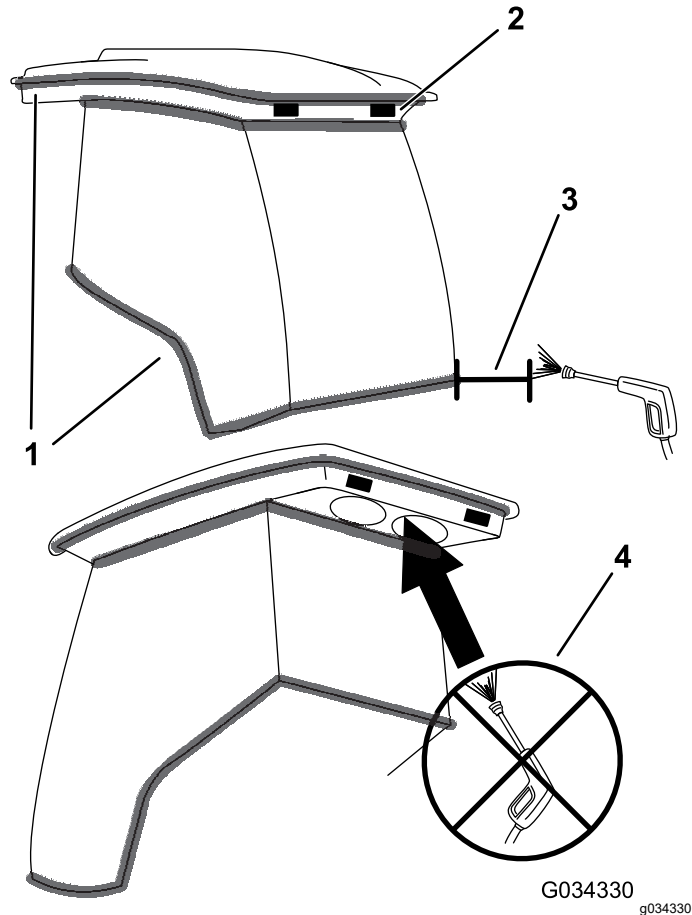
Huoltoväli: Kahden vuoden välein

Tarkista päivittäin, ettei hydrauliletkuissa ja -putkissa ole vuotoja, kulumia, säävahinkoja tai kemiallisia vaurioita ja etteivät letkut ole kiertyneet eivätkä kiinnitykset tai liitännät löystyneet. Suorita kaikki tarvittavat korjaukset ennen koneen käyttöä.

Ohjaamon huolto

Ohjaamon puhdistus

Tärkeää: Käsittele ohjaamon tiivisteitä varovaisesti ([Kuva 86](#)). Jos käytät painepesuria, pidä pesurin suutin ainakin 60 cm:n päässä koneesta. Älä pese ohjaamon tiivisteitä tai takaulokkeen alapuolta suoraan painepesurilla.



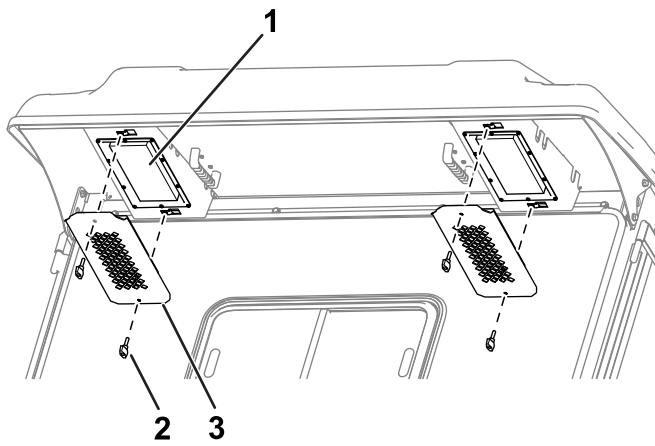
Kuva 86

- Tiiviste
- Pidä suutin 60 cm:n päässä.
- Älä kohdista painepesurin suihkua takaulokkeen alle.

Ohjaamon ilmansuodattimien puhdistus

Huoltoväli: 400 käyttötunnin välein

- Irrota nupit ja säleiköt ohjaamon takaulokkeesta ([Kuva 87](#)).



Kuva 87

g251432

1. Suodatin
2. Nuppi
3. Säleikkö

2. Irrota ilmansuodattimet ohjaamosta.
3. Puhdista suodattimet puhaltamalla puhdasta, öljytöntä paineilmaa niiden läpi.

Tärkeää: Vaihda suodatin, jos siinä on reikä, repeämä tai muu vaurio.

4. Asenna suodattimet ohjaamoon (Kuva 87) käyttämällä nuppeja ja säleikköjä.

Ohjaamon lauhduttimen suodattimen puhdistus

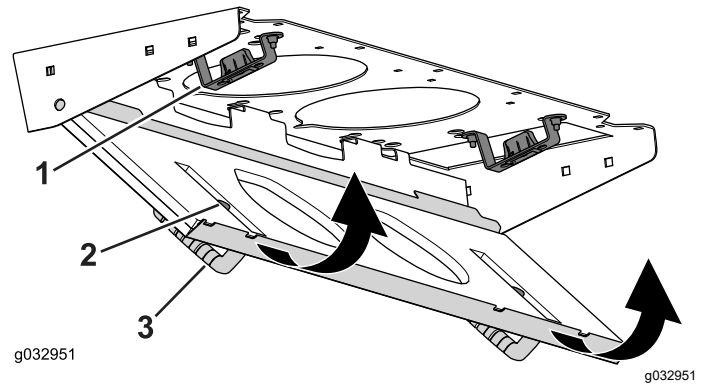
Ohjaamon lauhduttimen suodattimen tarkoitus on estää suuria roskia, kuten ruohonkorsia ja lehtiä, päätyästä ohjaamon lauhduttimeen ja lauhduttimen puhaltimiin.

1. Vedä sihdin suojus suoraan alas.
2. Puhdista lauhduttimen suodatin vedellä.

Huomaa: Älä käytä painepesuria.

Tärkeää: Vaihda suodatin, jos siinä on reikä, repeämä tai muu vaurio.

3. Anna suodattimen kuivua ennen kuin asennat sen koneeseen.
4. Käännä suodattimen sihtiä kielekkeissä, kunnes salpa lukittuu salvan kannatinkokoonpanoon (Kuva 88).



Kuva 88

g032951

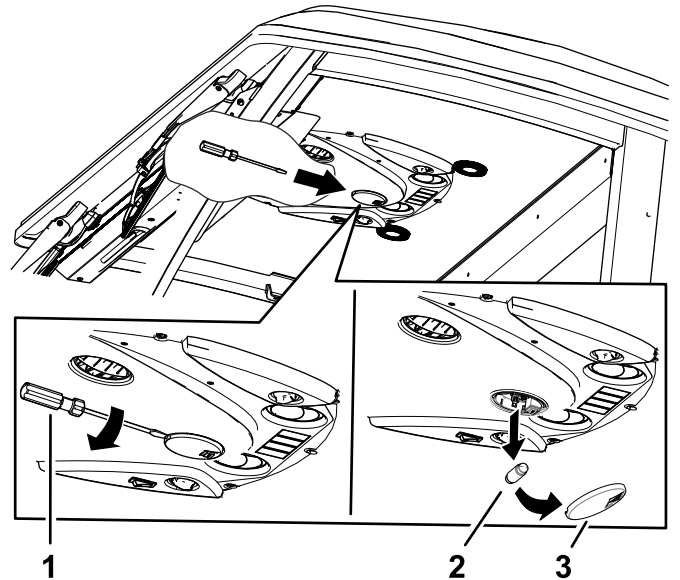
g032951

1. Salvan kannatinkokoonpano
2. Lauhduttimen suodatin
3. Sihdin suojus

Kattovalon vaihto

Huomaa: Sopivan polttimon osanumero on osaluettelossa.

1. Irrota valon suojalasi ohjauspaneelistä ruuvimeisselillä. (Kuva 89).



Kuva 89

g253616

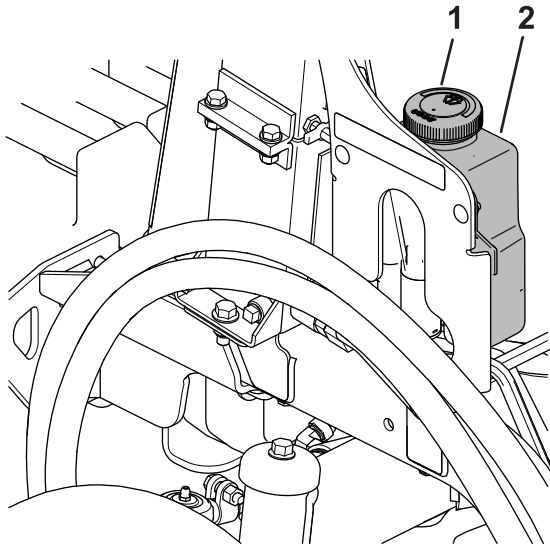
1. Ruuvimeisseli
2. Polttimo
3. Suojalasi

2. Irrota polttimo valon kannasta (Kuva 89).
3. Asenna uusi polttimo valon kantaan.
4. Asenna suojalasi ohjauspaneeliin.

Tuulilasin pesunestesäiliön täyttö

Huomaa: Tuulilasin pesunestesäiliö on moottorin vieressä oikealla puolella konetta.

1. Irrota korkki (Kuva 90) säiliöstä.



Kuva 90

g353836

1. Säiliön korkki
2. Säiliö

2. Täytä säiliö lasinpesunesteellä.
3. Asenna säiliön korkki takaisin paikalleen.

Varastointi

Turvallisuus varastoinnin aikana

- Sammuta moottori, irrota virta-avain ja odota, että kaikki liikkuvat osat pysähtyvät, ennen kuin poistut käyttäjän paikalta. Anna koneen jäähtyä ennen sen säätöä, huoltoa, puhdistusta tai varastointia.
- Älä säilytä konetta tai polttoainesäiliötä tilassa, jossa on avotuli, kipinöitä tai varmistusliekki (esimerkiksi vedenlämmitin tai muu vastaava laite).

Koneen valmistelu

Tärkeää: Älä puhdista konetta suolapitoisella tai kierrätetyllä vedellä.

1. Pysäköi kone tasaiselle alustalle, kytke seisontajarru, sammuta moottori, irrota virta-avain ja odota, että kaikki liikkuvat osat ovat pysähtyneet, ennen kuin poistut koneen luota.
2. Puhdista kone, leikkuuyksikkö ja moottori huolellisesti.

Tärkeää: Älä käytä painepesuria sähköohjainten tai ohjaamon tiivisteiden lähellä, sillä se saattaa aiheuttaa vaurioita.

3. Tarkista rengaspaine ja säädä sitä tarpeen mukaan. Katso [Rengaspaineen tarkistus \(sivu 34\)](#).
4. Tarkista hydrauliletkut ja -putket ja korjaa ne tarvittaessa.
5. Tarkista hydraulinesteen määrä. Katso kohta [Hydraulinesteen määrän tarkistus \(sivu 68\)](#).
6. Irrota, teroita, tasapainota ja asenna leikkuuyksikön terät.
7. Tarkista, että kiinnittimet eivät ole löysällä. Kiristä tarvittaessa.
8. Voitele kaikki rasvanipat ja levitä öljyä nivelkohtiin. Pyyhi pois ylimääräinen voiteluaine.
9. Hio varovasti ja maalaa korjausmaalilla maalipinnat, jotka ovat naarmuuntuneet, lohkeilleet tai ruostuneet. Korjaa kaikki metallirungossa olevat kolhut.

Huomautuksia:

Euroopan talousalueen / Yhdistyneen kuningaskunnan tietosuojailmoitus

Miten Toro käyttää henkilötietoja

Toro Company ("Toro") huolehtii asiakkaiden tietosuojasta. Kun asiakas ostaa Toro-tuotteita, Toro saattaa kerätä tiettyjä henkilötietoja asiakkaasta joko suoraan asiakkaalta tai paikalliselta Toro-yritykseltä tai -jälleenmyyjältä. Toro käyttää näitä tietoja sopimusvelvoitteidensa täyttämiseen, esimerkiksi takuun rekisteröintiin, takuuvaatimusten käsittelyyn tai yhteydenottoihin mahdollisissa tuotteiden takaisinvedoissa, sekä oikeutettuihin liiketoimintatarkoituksiin, esimerkiksi asiakastyytyväisyysmittauksiin, tuoteparannuksiin tai asiakasta mahdollisesti kiinnostavien tuotetietojen lähettämiseen. Toro voi jakaa asiakkaan tietoja tytär- ja sisaryhtiöilleen, jälleenmyyjilleen ja muille liiketoimintakumppaneilleen näiden toimien yhteydessä. Voimme luovuttaa henkilötietoja myös lakisääteisten vaatimusten mukaisesti sekä liiketoiminnan myynnin, oston tai fuusion yhteydessä. Emme koskaan myy asiakkaiden henkilötietoja muille yrityksille markkinointitarkoituksiin.

Henkilötietojen säilytys

Toro säilyttää asiakkaiden henkilötietoja niin kauan kuin niitä tarvitaan edellä mainittuihin tarkoituksiin sekä lakisääteisten vaatimusten mukaisesti. Lisätietoja sovellettavista säilytysajoista saa lähettämällä sähköpostia osoitteeseen legal@toro.com.

Toron tietosuojavakuutus

Asiakkaiden henkilötietoja voidaan käsitellä Yhdysvalloissa tai muussa maassa, jossa tietosuojalainsäädäntö on alemmalla tasolla kuin asiakkaan asuinmaassa. Kun siirrämme asiakkaan tietoja hänen asuinmaansa ulkopuolelle, varmistamme lainsäädännön vaatimilla toimenpiteillä, että käytössä on asianmukaiset tietojen suojauskäytännöt ja että tietoja käsitellään turvallisesti.

Tietoihin pääsy ja niiden korjaaminen

Asiakkaalla voi olla oikeus korjata tai tarkastella henkilötietojaan tai vastustaa tai rajoittaa tietojensa käsittelyä. Tämä on mahdollista lähettämällä sähköpostia osoitteeseen legal@toro.com. Jos Toron suorittama henkilötietojen käsittely huolettaa, pyydämme ottamaan meihin suoraan yhteyttä. Eurooppalaisilla asiakkailla on oikeus tehdä valitus asiaankuuluvalla tietosuojaviranomaiselle.

Tietoa Kalifornian osavaltion antamasta varoituksesta (Kalifornian lakiesitys 65)

Mikä tämä varoitus on?

Myytävässä tuotteessa saattaa olla seuraava varoitusmerkki:



VAROITUS: Syöpä ja lisääntymiseen liittyvä haitta – www.p65Warnings.ca.gov.

Mikä on lakiesitys 65?

Lakiesitys 65 koskee kaikkia yrityksiä, jotka toimivat tai myyvät tuotteita Kaliforniassa tai valmistavat tuotteita, joita voidaan myydä Kaliforniassa tai tuoda Kaliforniaan. Se määrää, että Kalifornian kuvernööri ylläpitää ja julkaisee luettelon kemikaaleista, joiden tiedetään aiheuttavan syöpää, synnynnäisiä vikoja ja / tai muita lisääntymishäiriöitä. Vuosittain päivitetty luettelo sisältää satoja kemikaaleja, joita monet jokapäiväisessä käytössä olevat tuotteet sisältävät. Lakiesityksen 65 tarkoituksena on tiedottaa yleisöä näille kemikaaleille altistumisesta.

Lakiesitys 65 ei kiellä näitä kemikaaleja sisältävien tuotteiden myyntiä, mutta se vaatii varoitusten esittämistä tuotteessa, tuotepakkauksessa tai tuoteasiakirjoissa. Lakiesityksen 65 mukainen varoitus ei tarkoita, että tuote rikkoisi tuoteturvallisuusvaatimuksia tai -standardeja. Itse asiassa Kalifornian hallitus on selvittänyt, että lakiesityksen 65 mukainen varoitus "ei ole sääntelyyn liittyvä päätös siitä, onko tuote turvallinen vai vaarallinen". Monia näistä kemikaaleista on käytetty jokapäiväisessä käytössä olevissa tuotteissa vuosia ilman dokumentoitua haittaa. Lisätietoja on osoitteessa <https://oag.ca.gov/prop65/faqs-view-all>.

Lakiesityksen 65 mukainen varoitus tarkoittaa, että yritys on joko (1) arvioinut altistuksen ja tullut siihen tulokseen, että se ylittää "ei-merkittävän riskitason" tai (2) on päättänyt antaa varoituksen perustuen tietoihinsa luettelossa olevan kemiallisen aineen olemassaolosta, mutta ei arvioi altistusta.

Sovelletaanko tätä lakia kaikkialla?

Lakiesityksen 65 mukaiset varoitukset vaaditaan vain Kalifornian lainsäädännössä. Varoituksia on esillä Kaliforniassa erilaisissa ympäristöissä, muun muassa ravintoloissa, päivittäistavarakaupoissa, hotelleissa, kouluissa ja sairaaloissa sekä monenlaisissa tuotteissa. Lisäksi jotkut verkko- ja postimyyntiyritykset antavat lakiesityksen 65 mukaisia varoituksia verkkosivustoillaan tai myyntiluetteloissaan.

Miten Kalifornian varoitukset eroavat Yhdysvaltain liittovaltion rajoituksista?

Lakiesityksen 65 vaatimukset ovat usein tiukempia kuin Yhdysvaltain liittovaltion vaatimukset ja kansainväliset vaatimukset. Useat aineet edellyttävät lakiesityksen 65 mukaisen varoituksen, vaikka aineen pitoisuus on huomattavasti pienempi kuin liittovaltion rajoituksissa. Esimerkiksi lyijyä koskeva rajoitus lakiesityksen 65 mukaisen varoituksen puitteissa on 0,5 µg/vrk, mikä on selvästi liittovaltion ja kansainvälisiä vaatimuksia vähemmän.

Miksi kaikissa vastaavissa tuotteissa ei ole varoitusta?

- Kaliforniassa myytäviin tuotteisiin vaaditaan lakiesityksen 65 mukainen merkintä, vaikka sitä ei vaadita muualla myytäviin vastaaviin tuotteisiin.
- Lakiesitystä 65 koskevassa oikeudenkäynnissä voidaan päättää, että yritys voi joutua käyttämään tuotteissaan lakiesityksen 65 mukaisia varoituksia, mutta muihin vastaavia tuotteita valmistaviin yrityksiin ei välttämättä sovelleta kyseistä vaatimusta.
- Lakiesityksen 65 täytäntöönpano on epäjohdonmukaista.
- Yritys voi päättää olla antamatta varoituksia, koska se on tullut siihen tulokseen, ettei lakiesitys 65 edellytä sitä. Se, ettei tuotteessa ole varoitusta, ei tarkoita sitä, että tuotteella ei olisi samoja kemikaalipitoisuuksia.

Miksi tämä varoitus on Toro-tuotteissa?

Toro on päättänyt tarjota kuluttajille mahdollisimman paljon tietoa, jotta he voivat tehdä tietoon perustuvia päätöksiä ostamistaan ja käyttämistään tuotteista. Toro antaa varoituksia tietyissä tapauksissa, kun se tietää, että tuotteessa on yhtä tai useampaa luettelossa olevaa kemikaalia, mutta ei arvioi altistustasoa, koska kaikista luettelon kemikaaleista ei ole olemassa altistuksen raja-arvoja. Toro on varmuuden vuoksi päättänyt antaa lakiesityksen 65 mukaiset varoitukset, vaikka Toro-tuotteista saatu altistus voi olla vähäinen tai selvästi "ei-merkittävällä riskitasolla". Lisäksi jos Toro ei anna näitä varoituksia, Kalifornian osavaltio tai lakiesityksen 65 toimeenpanoa vaativat yksityiset tahot voivat haastaa Toron oikeuteen, mistä voi aiheutua huomattavia rangaistuksia.



Toron takuu

Kahden vuoden tai 1 500 tunnin rajoitettu takuu

Ehdot ja takuunalaiset tuotteet

Toro Company antaa tälle Toron kaupalliselle tuotteelle ("tuote") kahden vuoden tai 1 500 käyttötunnin* (sen mukaan, kumpi saavutetaan ensin) materiaali- ja valmistusvirhetakuun. Tämä takuu koskee kaikkia tuotteita ilmastajia lukuun ottamatta (katso näiden tuotteiden erillinen takuulauselma). Jos takuehdot täyttyvät, korjaamme tuotteen velloitukset. Tähän sisältyy vianmääritys, työ, osat ja kuljetus. Tämä takuu alkaa sinä päivämääränä, jolloin tuote toimitetaan alkuperäiselle ostajalle.
* Koskee tuotteita, joissa on tuntilaskuri.

Takuuhuollon ohjeet

Ostajan vastuulla on ilmoittaa heti tuotteen maahantuojalle tai valtuutetulle jälleenmyyjälle, jolta tuote on ostettu, jos hän uskoo tuotteessa olevan takuunalaisen vian. Maahantuojien ja jälleenmyyjien yhteystiedot sekä tiedot takuuseen liittyvistä oikeuksista ja vastuista ovat saatavana osoitteesta:

Toro Commercial Products Service Department
8111 Lyndale Avenue South
Bloomington, MN 55420-1196
+1 952 888 8801 tai +1 800 952 2740
Sähköpostiosoite: commercial.warranty@toro.com

Omistajan vastuut

Tuotteen omistajan vastuulla on huolehtia *käyttöoppaassa* esitettyistä huolloista ja säädöistä. Tämä takuu ei kata korjauksia tuotevilloille, jotka aiheutuvat vaadittavien huoltojen ja säätöjen laiminlyönnistä.

Takuun ulkopuoliset kohteet ja viat

Kaikki takuuaikana ilmenevät tuoteviat ja häiriöt eivät ole valmistus- tai materiaali- tai virheitä. Tämä takuu ei kata seuraavia:

- Tuoteviat, jotka aiheutuvat muiden kuin Toron varaosien käytöstä tai ylimääräisten tai muutettujen ei-Toro-lisävarusteiden ja tuotteiden asennuksesta ja käytöstä.
- Tuoteviat, jotka johtuvat suositeltujen huoltojen ja/tai säätöjen laiminlyönnistä.
- Tuoteviat, jotka johtuvat tuotteen liian rajusta, huolimattomasta tai piittaamattomasta käytöstä.
- Käytössä kuluneet osat, jotka eivät ole viallisia. Tuotteen normaalissa käytössä kuluva osia ovat esimerkiksi jarrupalat ja -hihnat, kytkimen päällysteet, terät, kelat, rullat ja laakerit (suljetut tai rasvattavat), kiinteät terät, sytytystulpat, kääntöpyörät ja laakerit, renkaat, suodattimet, hihnat ja tietyt ruiskuttimien osat, kuten kalvot, suuttimet, virtausmittarit ja sulkuventtiilit.
- Viat, jotka aiheutuvat ulkopuolisista tekijöistä, kuten säästä, varastointikäytännöistä, likaantumisen tai hyväksymättömien polttoaineiden, jäähdytysnesteiden, voiteluaineiden, lisäaineiden, lannoitteiden, veden tai kemikaalien käytöstä.
- Soveltuvista vaatimuksista poikkeavien polttoaineiden (esim. bensiinin, dieselin tai biodieselin) laatuun tai toimintaan liittyvät ongelmat.
- Normaali melu, värinä, kulumisen ja haurastuminen. Normaali kulumisen kattaa esimerkiksi istuinten vaurioitumisen kulumisen tai hankaamisen seurauksena, maalipintojen kulumisen sekä naarmuuntuneet tarrat tai ikkunat.

Muut maat kuin Yhdysvallat ja Kanada

Asiakkaat, jotka ovat ostaneet Yhdysvalloista tai Kanadasta maahantuotuja Toro-tuotteita, saavat maansa, maakuntansa tai osavaltionsa mukaiset takuehdot Toro-jälleenmyyjältä. Jos olet jostakin syystä tyytymätön jälleenmyyjän palveluun tai jos tämä ei pysty toimittamaan takuehtoja, ota yhteyttä valtuutettuun Toro-huoltoilikkeeseen.

Osat

Huoltoaikataulun mukaisesti vaihdettavat osat kuuluvat takuun piiriin niiden määritettyyn vaihtoajankohtaan asti. Tämän takuun mukaisesti vaihdetuille osille annetaan takuu alkuperäisen tuotetakuun ajaksi, ja ne siirtyvät Toron omistukseen. Toro tekee lopullisen päätöksen siitä, korjataanko osa tai kokoonpano vai vaihdetaan se. Toro voi käyttää takuukorjauksiin kunnostettuja osia.

Syväpurkaus- ja litium-ioniakun takuu

Syväpurkaus- ja litium-ioniakun käyttöikänsä aikana tuottama kokonaiskilowattituntimäärä on rajallinen. Tapa, jolla akkua käytetään, ladataan ja huolletaan, voi joko pidentää tai lyhentää akun kokonaiskäyttöikää. Kun laitteen akkuja käytetään, niiden mahdollistama työmäärä latauskertojen välillä vähenee hitaasti, kunnes akut ovat kuluneet loppuun. Normaalisissa käytössä loppuun kuluneiden akkujen vaihto on tuotteen omistajan vastuulla. Huomautus (vain litium-ioniakku): lisätietoja on akun takuusiakirjoissa.

Elinikäinen kampiakselin takuu (vain ProStripe 02657 -malli)

Prostripe-laitteessa, joka on varustettu alkuperäisellä Toro-kitkalevyllä ja Crank-Safe-teräjjarrukytkimellä (integroitu teräjjarrukytin (BBC) + kitkalevykokoonpano) alkuperäisenä laitteena ja jota alkuperäinen ostaja käyttää suositeltujen käyttö- ja huoltotoimenpiteiden mukaisesti, on elinikäinen takuu moottorin kampiakselin taittumisen varalta. Koneissa, joissa on kitka-aluslaatat, teräjjarrukytinkyksiköt (BBC) ja muita vastaavia laitteita, ei ole elinikäistä kampiakselin takuuta.

Omistaja tekee huollot omalla kustannuksellaan

Moottorin viritys, voitelu, puhdistus ja kiillotus, suodattimien ja jäähdytysnesteen vaihto sekä suositeltujen huoltojen suorittaminen ovat esimerkkejä normaaleista huoltotoimista, jotka Toro-tuotteen omistajan on tehtävä omalla kustannuksellaan.

Yleiset ehdot

Tämä takuu oikeuttaa ainoastaan valtuutetun Toro-maahantuojan tai jälleenmyyjän tekemään korjaukseen.

Toro Company ei ole vastuussa epäsuorista, satunnaisista tai välillisistä vahingoista, jotka liittyvät tämän takuun kattamiin Toro-tuotteisiin. Tällaisia vahinkoja voivat olla esimerkiksi korvaavan tuotteen tai huollon hankkimiseen liittyvät kustannukset kohtuullisten vikajaksojen aikana tai kustannukset, jotka aiheutuvat siitä, että tuote ei ole käytettävissä takuhuollon aikana. Alla esitetty päästötakuu, jos se on sovellettavissa, on ainoa nimenomainen takuu. Kaikki hiljaiset takuut tuotteen sopivuudesta kauppatavaraksi tai tiettyyn tarkoitukseen ovat voimassa vain tämän nimenomaisen takuun ajan.

Joissakin osavaltioissa ei sallita satunnaisten tai välillisten vahinkojen poissulkemista tai hiljaisen takuun keston liittyviä rajoituksia, joten yllä mainitut poikkeukset ja rajoitukset eivät välttämättä koske kaikkia ostajia. Tämä takuu antaa ostajalle tiettyjä laillisia oikeuksia. Ostajalla voi olla myös muita oikeuksia, jotka vaihtelevat osavaltioittain.

Päästötakuuta koskeva huomautus

Tuotteen päästöjen rajoitusjärjestelmä saattaa kuulua erillisen takuun piiriin Yhdysvaltojen Environmental Protection Agency:n EPA:n ja/tai California Air Resources Boardin CARB:n vaatimusten mukaisesti. Yllä mainitut tuntirajoitukset eivät koske päästöjen rajoitusjärjestelmän takuuta. Lisätietoja on tuotteen mukana toimitetussa tai moottorin valmistajan oppaisiin sisältyvässä moottorin päästöjärjestelmän takuulauselmassa (Engine Emission Control Warranty Statement).