



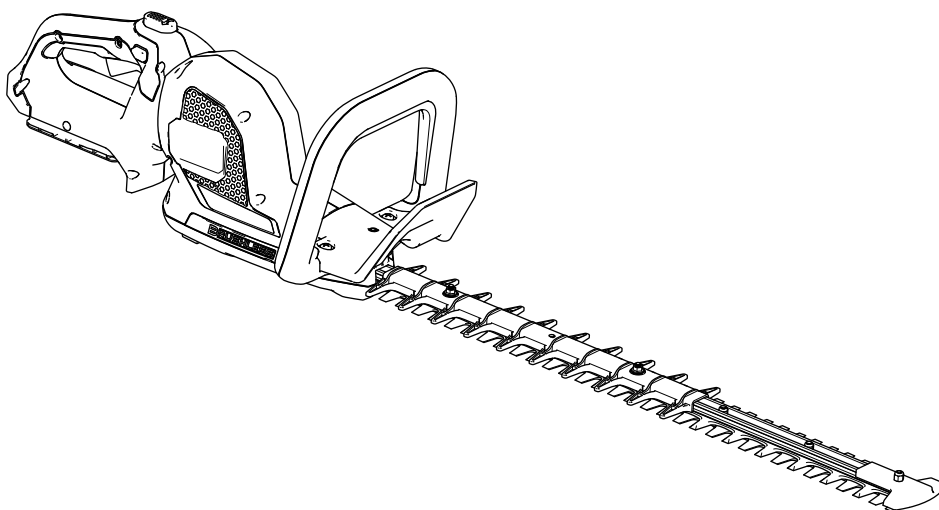
Count on it.

Form No. 3446-501 Rev A

Navodila za uporabo

Rezalnik za živo mejo Revolution 60 V

Model št.: 66220T—Serijska št.: 323000001 in gor





Za pomoč se obrnite na www.Toro.com/support za videoposnetke z navodili ali pokličite 1-888-384-9939, preden vrnete izdelek.

Uvod

Rezalnik je namenjen za domačo in komercialno uporabo. Namenjen je vzdrževanju grmovja in živih mej. Zasnovan je za uporabo litij-ionskih baterij Toro 60 V. Ti akumulatorji so zasnovani za polnjenje samo s polnilniki litij-ionskih akumulatorjev Toro 60 V. Uporaba teh izdelkov za nepredvidene namene je lahko nevarna za vas in navzoče osebe.

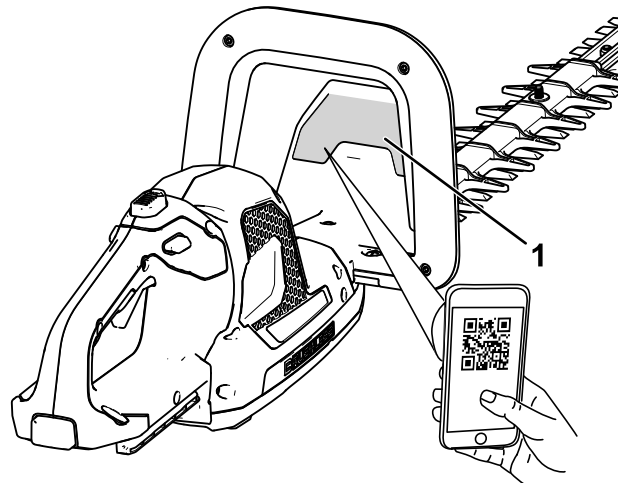
Model 66220T nima priloženega akumulatorja ali polnilnika.

Podrobno preberite te informacije, da se seznanite s pravilnim upravljanjem in vzdrževanjem ter preprečite telesne poškodbe in poškodbe stroja. Za pravilno in varno upravljanje izdelka ste odgovorni sami.

Če potrebujete več informacij, vključno z nasveti glede varnosti, gradivom za usposabljanje za uporabo, podatki o dodatni opremi in pomočjo pri iskanju prodajalca oziroma želite registrirati izdelek, obiščite spletno mesto www.Toro.com.

Če potrebujete servisne storitve, originalne dele proizvajalca ali dodatne informacije, se obrnite na pooblaščenega prodajalca oziroma službo za pomoč strankam proizvajalca, pri čemer predhodno pripravite številko modela in serijsko številko izdelka. **Diagram 1** označuje mesto številke modela in serijske številke na izdelku. Številke vpišite v ustrezna polja.

Pomembno: Do podatkov o garanciji, delih in drugih informacij o izdelku lahko dostopate tako, da z mobilno napravo odčitate QR-kodo na nalepki s serijsko številko (če je nameščena).



g365004

Diagram 1

1. Mesto številke modela in serijske številke

Model št.: _____

Serijska št.: _____

Znak varnostnega opozorila

Znak varnostnega opozorila (Diagram 2) tako v tem priročniku kot tudi na stroju označuje pomembna varnostna opozorila, ki jih morate upoštevati, da preprečite nesreče.



Diagram 2

Znak varnostnega opozorila

g000502

Ta znak varnostnega opozorila je nad opozorili, ki opozarjajo na nevarno ravnanje ali okoliščine, sledi pa mu beseda **NEVARNOST**, **OPOZORILO** ali **SVARILO**.

NEVARNOST označuje neposredno nevarnost, ki **bo** privedla do smrti ali hudih telesnih poškodb, če je ne preprečite.

OPOZORILO označuje morebitno nevarnost, ki **lahko** privede do smrti ali hudih telesnih poškodb, če je ne preprečite.

SVARILO označuje neposredno nevarnost, ki **bi lahko** privedla do lažjih ali zmernih telesnih poškodb, če je ne preprečite.

Za poudarjanje informacij sta v tem priročniku uporabljeni še dve drugi besedi. **Pomembno** opozarja na posebne tehnične informacije, medtem ko **Opomba** označuje informacije, ki jih morate posebej pozorno prebrati.

Varnost

⚠ OPOZORILO

Preberite vsa varnostna opozorila, navodila, ilustracije in specifikacije, priložene temu električnemu orodju.

Če ne upoštevate vseh spodaj navedenih opozoril in navodil, lahko povzročite električni udar, požar in/ali hude telesne poškodbe.

Vsa opozorila in navodila shranite za kasnejšo uporabo.

Izraz »električno orodje« v opozorilih se nanaša na električno orodje, ki se napaja iz električnega omrežja (žično), ali električno orodje, ki se napaja iz akumulatorja (brezžično).

POMEMBNA VARNOSTNA NAVODILA

I. Varnost na območju dela

1. **Delovno območje naj bo čisto in dobro osvetljeno.** *Natrpana in temna območja so nevarna za nesreče.*
2. **Električnih orodij ne uporabljajte v okoljih, kjer je nevarnost eksplozije zaradi vnetljivih tekočin, plinov ali prahu.** *Električna orodja ustvarjajo iskre, ki lahko vžgejo prah ali hlape.*
3. **Poskrbite, da se vam otroci in druge navzoče osebe ne bodo približevali med uporabo orodja.** *Zaradi odvratanja pozornosti lahko izgubite nadzor nad orodjem.*

II. Električna varnost

1. **Vtič električnega orodja mora ustrezati vtičnici. V nobenem primeru ne spreminjajte vtiča na kakršen koli način. Z ozemljenimi električnimi orodji ne uporabljajte nobenih adapterskih vtičev.** *Tveganje električnega udara je manjše, če uporabljate nespremenjen vtič in ustrezno vtičnico.*
2. **Izogibajte se telesnemu stiku z ozemljenimi površinami, kot so cevi, radiatorji, štedilniki in hladilniki.** *Če je vaše telo ozemljeno, je nevarnost električnega udara večja.*
3. **Električnega orodja ne izpostavljajte dežju ali vlagi.** *Vdor vode v električno orodje poveča nevarnost električnega udara.*
4. **S kablom ravnajte previdno. Kabla nikoli ne uporabljajte za prenašanje, vlečenje ali odklop električnega orodja. Kabel zaščitite pred toploto, oljem, ostrimi robovi in gibljivimi deli.** *Poškodovan ali zapleten kabel poveča nevarnost električnega udara.*

5. **Pri uporabi električnega orodja na prostem uporabite podaljšek, ki je primeren za uporabo na prostem.** *Uporaba kabla, primernega za uporabo na prostem, zmanjša nevarnost električnega udara.*
6. **Če se ne morete izogniti uporabi električnega orodja na vlažnem mestu, uporabite napajanje, zaščiteno z odklopnim stikalom na preostali tok (FID).** *Uporaba stikala FID zmanjša nevarnost električnega udara.*

III. Osebna zaščita

1. **Ostanite pozorni – pazite, kaj delate, in pri uporabi električnega orodja uporabljajte zdravo pamet.** *Ne uporabljajte električnega orodja, če ste bolni, utrujeni ali pod vplivom alkohola oziroma drog. Trenutek nepozornosti med upravljanjem električnega orodja lahko povzroči hude telesne poškodbe.*
2. **Uporabljajte osebno zaščitno opremo. Vedno uporabljajte zaščitna očala.** *Zaščitna oprema, kot so maska proti prahu, nedrseči varnostni čevlji, zaščitna čelada ali zaščita sluha, ki se uporablja v ustreznih pogojih, bo zmanjšala možnosti za telesne poškodbe.*
3. **Preprečite nenameren zagon. Pred priključitvijo na vir napajanja in/ali akumulatorsko baterijo, dvigovanjem ali prenašanjem orodja se prepričajte, da je stikalo v položaju za IZKLOP.** *Če pri prenašanju električnega orodja držite prst na stikalu ali če električno orodje priklopite v vir napajanja, ko je stikalo orodja vklopljeno, lahko pride do nesreče.*
4. **Pred vklopom električnega orodja odstranite ključ za nastavev orodja.** *Ključ ali ključ, ki ostane pritrjen na vrteči se del električnega orodja, lahko povzroči telesne poškodbe.*
5. **Ne iztegujte se predaleč. Ves čas stojte trdno na tleh in pazite na ravnotežje.** *To omogoča boljši nadzor nad električnim orodjem. Če se zgodi kaj nepričakovanega.*
6. **Ustrezno se oblecite. Ne nosite ohlapnih oblačil ali nakita. Z lasmi in oblačili se ne približujte premikajočim se delom.** *Ohlapna oblačila, nakit in dolgi lasje se lahko zataknejo v premikajoče se dele.*
7. **Če so na voljo naprave za priključitev naprav za odsesavanje in zbiranje prahu, jih priključite in pravilno uporabljajte.** *Uporaba naprav za zbiranje prahu lahko zmanjša nevarnosti, povezane s prahom.*
8. **Četudi pogosto uporabljate orodje, ne postanite samozadovoljni in ne zanemarite načel varne uporabe orodij.** *Neprevidno dejanje lahko le v delcu sekunde povzroči hude poškodbe.*

IV. Uporaba in skrb za električno orodje

1. **Električnega orodja ne poskušajte uporabljati na silo. Za delo, ki ga izvajate, uporabljajte ustrezno električno orodje.** *Ustrezno električno orodje bo delo opravilo bolje in varneje pri hitrosti, za katero je bilo zasnovano.*
2. **Ne uporabljajte električnega orodja, če stikalo za vklop in izklop ne deluje.** *Če električnega orodja ni mogoče upravljati s stikalom, je nevarno in ga je treba popraviti.*
3. **Pred vsakim spreminjanjem nastavitvev, menjavo nastavkov ali shranjevanjem električnega orodja iztaknite vtič iz vira napajanja in/ali z električnega orodja odstranite akumulator, če je ta snemljiv.** *Takšni preventivni varnostni ukrepi zmanjšujejo nevarnost nenamernega zagona električnega orodja.*
4. **Električno orodje, ki ga ne uporabljate, hranite zunaj dosega otrok, in ne dovolite, da bi električno orodje uporabljale osebe, ki niso seznanjene z uporabo električnega orodja ali s temi navodili.** *Električna orodja so v rokah neusposobljenih uporabnikov nevarna.*
5. **Orodje in nastavke redno vzdržujte. Preverite, ali so premični deli električnega orodja pravilno poravnani in pritrjeni ter da kateri od delov ni okvarjen ali da kako drugače ne ovira pravilnega delovanja orodja.** *Če električno orodje poškodovano, ga pred ponovno uporabo popravite. Nepravilno vzdrževano orodje je pogosto vzrok nesreč.*
6. **Rezila naj bodo vedno ostra in čista.** *Pravilno vzdrževano rezalno orodje z ostrimi rezili se redkeje zatakne in ga je lažje nadzorovati.*
7. **Električno orodje, dodatno opremo, nastavke itd. uporabljajte v skladu s temi navodili, ob upoštevanju delovnih pogojev in dela, ki ga izvajate.** *Uporaba električnega orodja za drugačna opravila od predvidenih lahko povzroči nevarnost.*
8. **Ročaji in oprijemalne površine naj bodo čisti, suhi ter brez olja in masti.** *Spolzki ročaji in oprijemalne površine ne omogočajo varnega rokovanja z orodjem in nadzora v nepričakovanih situacijah.*

V. Uporaba in skrb za akumulatorsko orodje

1. **Akumulator polnite samo s polnilnikom, ki ga je določil proizvajalec.** *Polnilnik, ki je primeren za en tip akumulatorja, lahko povzroči nevarnost požara, če ga uporabljate z drugim akumulatorjem.*
2. **Električno orodje uporabljajte izključno z izrecno navedenimi akumulatorji.** *Uporaba drugih vrst akumulatorjev lahko povzroči nevarnost telesnih poškodb ali požara.*
3. **Kadar akumulatorja ne uporabljate, pazite, da v njegovi bližini ne bo kovinskih predmetov, kot so sponke, kovanci, ključi, žebli in vijaki oziroma drugi manjši kovinski predmeti, ki bi lahko ustvarili stik med poloma.** *Kratki stik polov akumulatorja lahko povzroči opekline ali požar.*
4. **Če orodje nepravilno uporabljate, lahko iz akumulatorja priteče tekočina. Ne dotikajte se je. Če se je ponesreči dotaknete, mesto izperite z vodo. Če tekočina pride v stik z očmi, poiščite zdravniško pomoč. Tekočina, ki izteče iz akumulatorja, lahko povzroči draženje ali opekline.**
5. **Ne uporabljajte akumulatorja ali orodja, če sta poškodovana ali spremenjena.** *Uporaba poškodovanega ali spremenjenega akumulatorja lahko privede do nepredvidljivega delovanja, ki lahko povzroči požar, eksplozijo ali nevarnost telesne poškodbe.*
6. **Akumulatorja in orodja ne izpostavljajte ognju ali previsoki temperaturi.** *Izpostavljenost ognju ali temperaturi nad 130 °C lahko povzroči eksplozijo.*
7. **Upošteвайте navodila za polnjenje in ne polnite akumulatorja zunaj temperaturnega razpona, navedenega v navodilih.** *Nepravilno polnjenje ali polnjenje pri temperaturi zunaj navedenega razpona lahko poškoduje baterijo in poveča nevarnost požara.*

VI. Servisiranje

1. **Električno orodje naj servisira usposobljen serviser, ki uporablja samo enake nadomestne dele.** *Tako boste zagotovili varno delovanje električnega orodja.*
2. **Poškodovanega akumulatorja ne servisirajte.** *Servisiranje akumulatorja lahko izvede samo proizvajalec ali pooblaščen serviser.*

VII. Varnostna opozorila za rezalnik za živo mejo

1. **Rezila ne približujte nobenemu delu telesa. Dokler se rezila premikajo, ne odstranjujte in ne prijemajte odrezanega materiala.** *Rezila*

se po izklopu stikala še nekaj časa premikajo. Trenutek nepozornosti med upravljanjem rezalnika za živo mejo lahko povzroči hude telesne poškodbe.

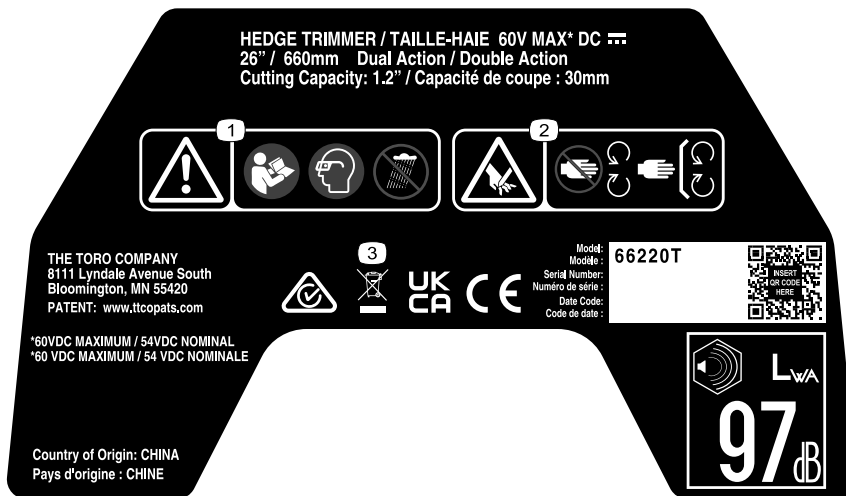
2. **Nosite rezalnik za živo mejo za ročaj z ustavljenim rezilom in pazite, da ne pritisnete nobenega stikala.** *Pravilno nošenje rezalnika za živo mejo bo zmanjšalo tveganje nenamernega zagona in posledične telesne poškodbe zaradi rezil.*
3. **Pri prevozu ali shranjevanju rezalnika za živo mejo vedno namestite pokrov rezila.** *Pravilno ravnanje z rezalnikom za živo mejo bo zmanjšalo tveganje telesnih poškodb zaradi rezil.*
4. **Pri odstranjevanju zataknjenega materiala ali servisiranju enote se prepričajte, da so vsa stikala za napajanje izklopljena in da je akumulator odstranjen ali odklopljen.** *Nepričakovan vklop rezalnika za živo mejo med odstranjevanjem zataknjenega materiala ali servisiranjem lahko povzroči hude telesne poškodbe.*
5. **Rezalnik za živo mejo držite samo za izolirane prijemalne površine, ker se lahko rezilo dotakne skrite napeljave ali lastnega kabla.** *Če rezila pridejo v stik z žico pod napetostjo, lahko to povzroči električno napetost na izpostavljenih kovinskih delih rezalnika za živo mejo, zaradi česar lahko pride do električnega udara.*
6. **Vse napajalne in druge kable hranite stran od območja rezanja.** *Napajalni ali drugi kabli so lahko skriti v živih mejah ali grmovju in jih lahko rezilo pomotoma prereže.*
7. **Rezalnika za živo mejo ne uporabljajte v slabih vremenskih razmerah, zlasti če obstaja nevarnost udara strele.** *Ne izpostavljajte se nevarnosti, da bi v vas udarila strela.*

TA NAVODILA SHRANITE

Nalepke z varnostnimi opozorili in navodili



Varnostne nalepke in nalepke z navodili so nameščene v bližini vseh nevarnih predelov in dobro vidne upravljavcu. Poškodovane in manjkajoče varnostne nalepke nadomestite z novimi.

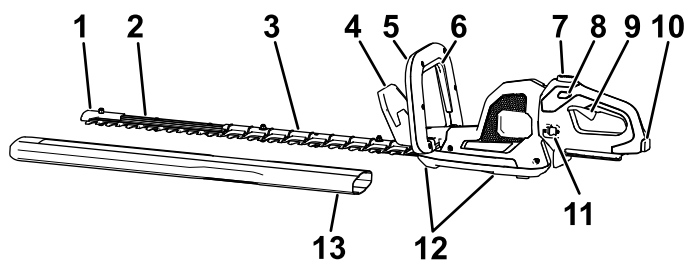


145-2328

decal145-2328

1. Opozorilo – preberite *uporabniški priročnik*; nosite zaščitna očala; ne izpostavljajte dežju.
2. Nevarnost ureznin/amputiranja rok – ne približujte se gibljivim delom; vsi ščitniki in varovala morajo biti na svojem mestu.
3. Zavržite v skladu s predpisi.

Pregled izdelka



g365005

Diagram 3

Prikazana je leva stran stroja.

- | | |
|-----------------------------|---|
| 1. Ščitnik konice | 8. Stikalo za zaklepanje |
| 2. Rezila | 9. Sprožilec |
| 3. Ščitnik rezila | 10. Zaskočni zapah akumulatorja |
| 4. Ščitnik za roke | 11. Stikalo za hitrost/sprostitev zatikanja |
| 5. Dodatni ročaj | 12. Prezračevalne reže |
| 6. Stikalo dodatnega ročaja | 13. Zaščitni pokrov |
| 7. Gumb za vrtenje ročaja | |

Specifikacije

Model	66220T
Nazivna napetost	Enosmerni tok z največ 60 V, nazivni enosmerni tok 54 V
Celotna dolžina	113 cm
Tresljaji na roki/dlani na glavnem ročaju	Glejte priloženo izjavo o skladnosti
Tresljaji na roki/dlani na sprednjem ročaju	Glejte priloženo izjavo o skladnosti
Masa (brez akumulatorja)	4,1 kg
Dolžina rezanja	660 mm
Širina košnje	30 mm
Vrsta polnilnika	Litij-ionski polnilniki Toro 60 V
Vrsta akumulatorja	Litij-ionski akumulatorji Toro 60 V

Primerni temperaturni razponi

Primerni temperaturni razponi (cont'd.)

Akumulator polnite/hranite pri	5 °C do 40 °C*
Akumulator uporabljajte pri	-30 °C do 49 °C*
Stroj uporabljajte pri	0 °C do 49 °C*

*Čas polnjenja se bo podaljšal, če akumulatorja ne polnite v tem temperaturnem razponu.

Orodje, akumulator in polnilnik akumulatorja shranjujte v zaprtem, suhem prostoru.

Delovni priključki/dodatna oprema

Za povečanje in razširitev zmogljivosti stroja podjetje Toro ponuja širok nabor odobrenih delovnih priključkov in dodatne opreme. Za seznam odobrenih priključkov in dodatne opreme se obrnite na pooblaščenega serviserja ali pooblaščenega distributerja strojev Toro oziroma obiščite www.Toro.com.

Če želite zagotoviti optimalno delovanje in ohraniti veljavnost varnostnega certifikata stroja, uporabljajte izključno originalne nadomestne dele in dodatno opremo Toro. Nadomestni deli in dodatna oprema drugih proizvajalcev so lahko nevarni.

Delovanje

Zagon rezalnika za živo mejo

1. Odstranite zaščitni pokrov z rezil (Diagram 4).

⚠ OPOZORILO

Rezila rezalnika za živo mejo lahko povzročijo ureznine ali amputacijo.

Bodite previdni pri uporabi rezalnika za živo mejo z odstranjenim zaščitnim pokrovom.

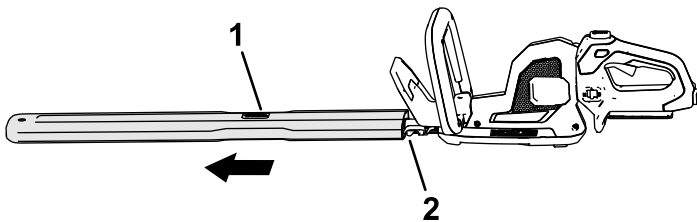
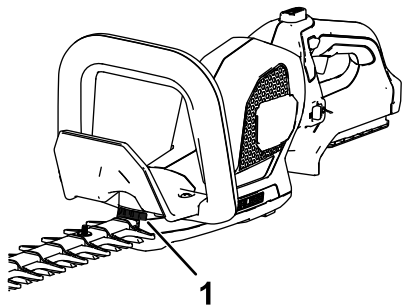


Diagram 4

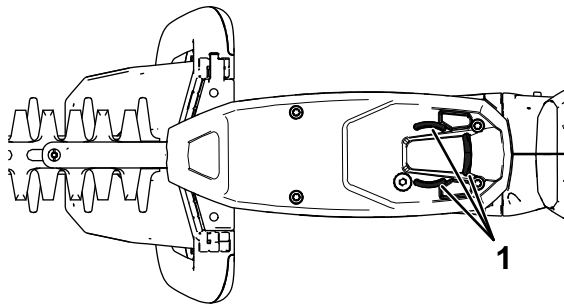
g365006

1. Zaščitni pokrov
2. Rezila

2. Prepričajte se, da v prezračevalnih režah rezalnika za živo mejo ni prahu in smeti (Diagram 5).



g378082



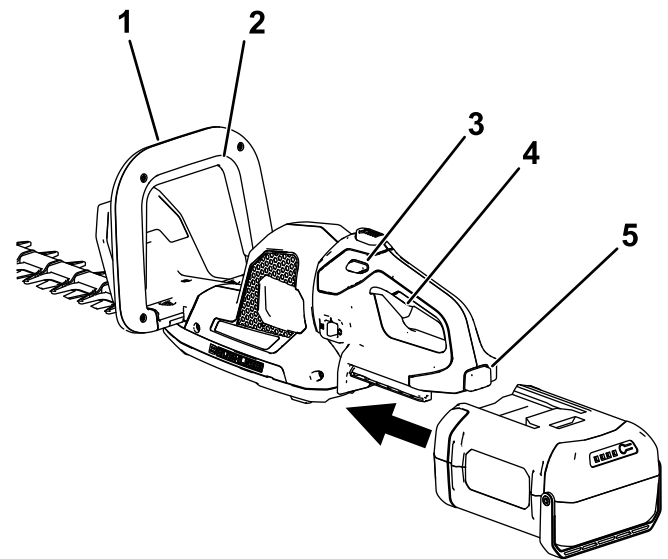
g378084

Diagram 5

1. Prezračevalne površine rezalnika za živo mejo

3. Poravnajte odprtino akumulatorja z jezičkom v ohišju ročaja, primite ročaj in potisnite

akumulator v ročaj, dokler se zapah ne zaskoči (Diagram 6).



g365007

Diagram 6

1. Dodatni ročaj
2. Stikalo dodatnega ročaja
3. Stikalo za zaklepanje
4. Sprožilec
5. Zaskočni zapah akumulatorja

4. Položite eno roko na ročaj s sprožilcem. Drugo roko položite na dodatni ročaj (Diagram 6).
5. Pritisnite stikalo za zaklepanje in nato stisnite sprožilno stikalo, medtem ko vklopite stikalo dodatnega ročaja, da vklopite rezalnik za živo mejo (Diagram 6).

Rezalnik ostane vklopljen, dokler je vklopljeno stikalo dodatnega ročaja in je sprožilec pritisnjen. Stikalo za zaklepanje lahko spustite, ko rezalnik za živo mejo deluje (Diagram 6).

Vrtenje ročaja rezalnika za živo mejo

1. Pritisnite in držite gumb za zaklepanje vrtenja (A od Diagram 7).
2. Obrnite ročaj za 90° v desno ali levo, odvisno od zelene smeri rezanja, nato spustite gumb za zaklepanje vrtenja, da zaklenete ročaj v zelenem položaju (B od Diagram 7).

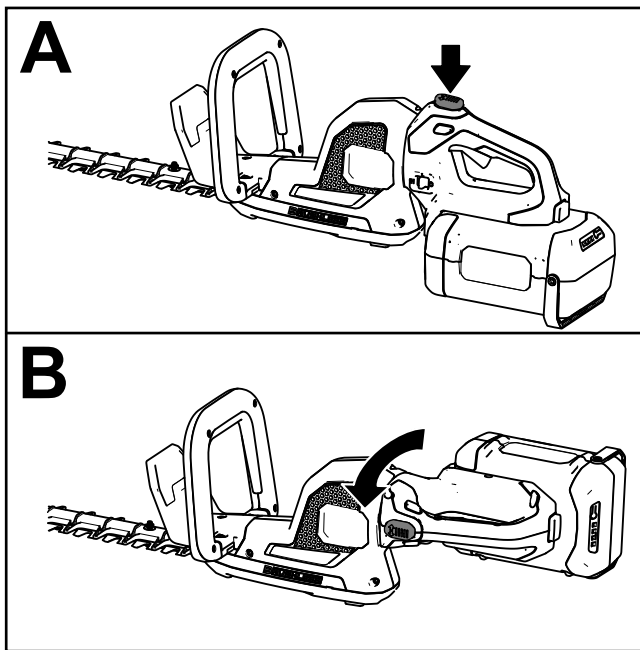


Diagram 7

g365008

Uporaba stikala za hitrost/sprostitev zatikanja

Rezalnik za živo mejo ima več nastavitev hitrosti; premaknite stikalo naprej v položaj H za visoko hitrost. Premaknite stikalo v srednji položaj za rezanje z nizko hitrostjo (Diagram 8).

Stikalo vključuje tudi nastavev proti zatikanju; premaknite stikalo nazaj, da začasno spremenite smer vrtenja rezil in sprostite zatikanje (Diagram 8).

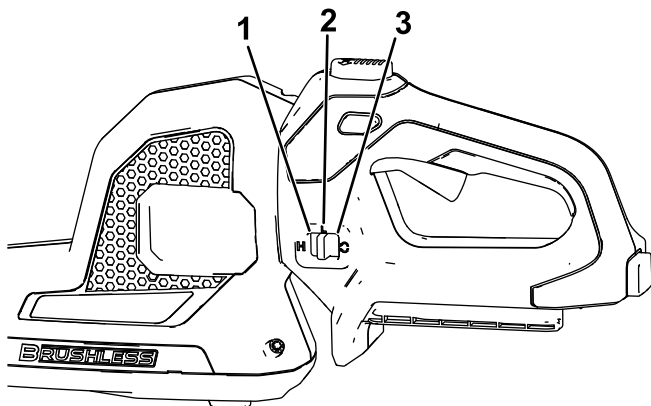


Diagram 8

g365021

- | | |
|------------------------------|----------------------------|
| 1. Položaj za visoko hitrost | 3. Položaj proti zatikanju |
| 2. Položaj za nizko hitrost | |

Izklop rezalnika za živo mejo

Za izklop rezalnika za živo mejo spustite sprožilec ali stikalo dodatnega ročaja (Diagram 6). Počakajte vsaj 5 sekund, da se rezilo neha premikati.

Kadar rezalnika ne uporabljate ter pri njegovem prevozu na delovno območje ali z njega, odstranite akumulator in čez rezila namestite zaščitni pokrov.

Odstranjevanje akumulatorja

Pritisnite zaskočni zapah akumulatorja na orodju, da ga sprostite in potisnite akumulator iz orodja (Diagram 9).

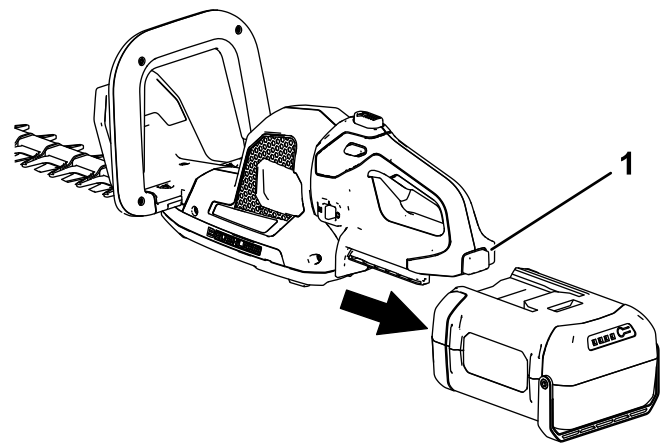


Diagram 9

g365019

1. Zaskočni zapah akumulatorja

Delovni namigi

- Uporabite električno orodje za rezanje v kateri koli smeri s počasnim premikanjem sem ter tja.
- Pri obrezovanju nove rasti uporabite široko premikanje sem ter tja, da rezila neposredno dosežejo stebela.
- Za obrezovanje stebel, ki so prevelika za rezalnik, uporabite drugo orodje.
- Če želite, lahko uporabite vrvico za pomoč pri rezanju žive meje. Odločite se, kako visoko živo mejo želite. Napnite kos vrvice vzdolž žive meje na zeleni višini kot vodilo. Živo mejo obrežite tik nad vodilno vrvico.

Vzdrževanje

Po vsaki uporabi rezalnika izvedite naslednja opravila:

1. Pred vzdrževanjem ali čiščenjem odstranite akumulator iz rezalnika.
2. Rezalnik obrišite z vlažno krpo vsakič, ko se nabere umazanija. Rezalnika ne polivajte in ga ne potaplajte v vodo.

⚠ OPOZORILO

Rezila rezalnika za živo mejo lahko povzročijo ureznine ali amputacijo.

Bodite previdni pri uporabi rezalnika za živo mejo z odstranjenim zaščitnim pokrovom.

3. Preglejte stroj, preverite in zategnite vse pritrdilne elemente. Če je kateri koli del poškodovan ali izgubljen, ga popravite ali zamenjajte.

Pomembno: Uporabljajte samo nadomestne dele in dodatno opremo, ki jih priporoča proizvajalec.

Izdelek naj popravlja izključno pooblaščen serviser.

4. Odstranite ostanke stran od odprtin za dovod zraka in izpuha na ohišju motorja, da preprečite pregrevanje motorja.

Mazanje rezalnika

Mazanje rezil

Servisni interval: Po vsaki uporabi

⚠ OPOZORILO

Rezila rezalnika za živo mejo lahko povzročijo ureznine ali amputacijo.

Bodite previdni pri uporabi rezalnika za živo mejo z odstranjenim zaščitnim pokrovom.

1. Izklopite rezalnik, odstranite akumulator in postavite rezalnik na ravno površino.
2. Očistite umazanijo in ostanke z rezalnika za živo mejo s krtačo ali vlažno krpo z blagim detergentom.
3. Nanesite lahko strojno olje (kot je #10) vzdolž roba zgornjega rezila ([Diagram 10](#)).

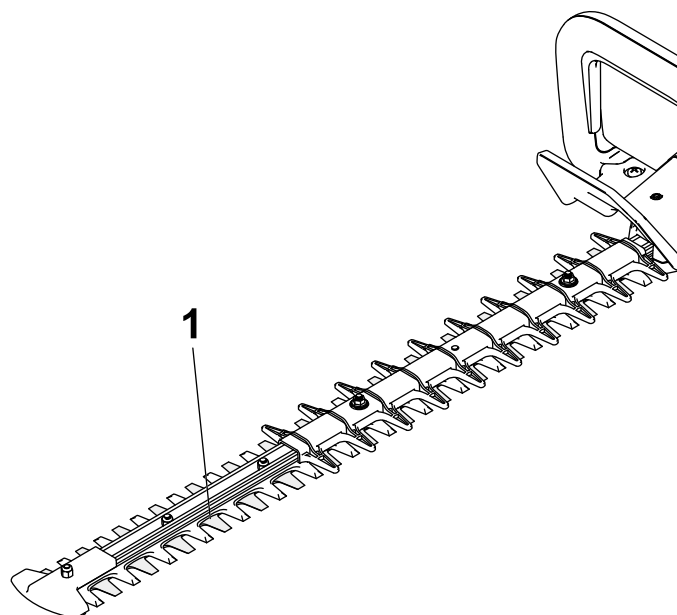


Diagram 10

g378608

1. Nanesite strojno olje na zgornji rob rezila.

Mazanje menjalnika

Servisni interval: Vsakih 25 ur ali mesečno, kar nastopi prej

1. Izklopite rezalnik, odstranite akumulator in namestite zaščitni pokrov čez rezila.
2. Rezalnik obrnite tako, da je menjalnik obrnjen navzgor.
3. Odstranite čep šestrobe glave menjalnika ([Diagram 11](#)).

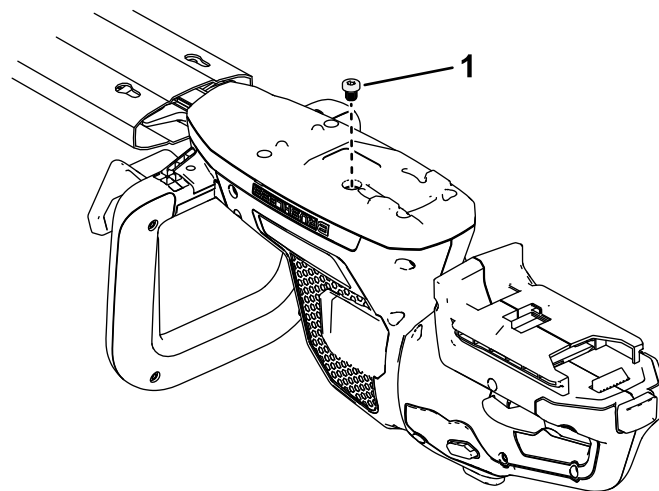


Diagram 11

g378351

1. Čep menjalnika
4. S pištolo za mazanje nanesite majhno količino masti v menjalnik.

- Opomba:** Uporabite litijevo mast št. 2.
5. Namestite čep za menjalnik.

Skladiščenje

Pomembno: Orodje, akumulator in polnilnik shranjujte le pri temperaturi znotraj ustreznega razpona; glejte [Specifikacije \(stran 7\)](#).

Pomembno: Če akumulator izven sezone skladiščite, ga odstranite iz orodja in napolnite, da na njem svetijo 2 ali 3 svetleče diode. Ne shranjujte povsem napolnjenega ali povsem izpraznjenega akumulatorja. Ko boste znova uporabljali orodje, napolnite akumulator, tako da bo leva indikatorska lučka na polnilniku zasvetila zeleno oziroma bodo vse 4 diode na akumulatorju svetile zeleno.

- Odklopite izdelek iz napajanja (tj. odstranite vtič z napajalnika ali akumulatorja) in po uporabi preverite morebitne poškodbe.
- Iz izdelka odstranite ves drobir.
- Orodja ne shranjujte z nameščenim akumulatorjem.
- Kadar jih ne uporabljate, orodje, akumulator in polnilnik shranjujte zunaj dosega otrok.
- Orodje, akumulator in polnilnik shranjujte stran od korozivnih sredstev, kot so kemikalije za vrt in sol za posipanje.
- Za zmanjšanje tveganja hudih poškodb akumulatorja ne shranjujte na prostem ali v vozilih.
- Orodje, akumulator in polnilnik akumulatorja shranjujte v zaprtem, suhem prostoru.

Tehnične motnje

Izvedite samo korake, opisane v teh navodilih. Če težav ne morete odpraviti sami, mora vse nadaljnje preglede, vzdrževanje in popravila izvesti pooblaščen servisni center ali kvalificiran strokovnjak.

Težava	Možni vzroki	Pravilni postopki
Orodje se ne zažene ali deluje s prekinitvami.	<ol style="list-style-type: none"> 1. Akumulator ni pravilno nameščen v orodje. 2. Akumulator ni napolnjen. 3. Akumulator je pod ali nad ustreznim temperaturnim razponom. 4. Na polih akumulatorja je vlaga. 5. Akumulator je poškodovan. 6. Orodje ima druge električne težave. 7. Stikalo dodatnega ročaja in sprožilec nista pritisnjena. 	<ol style="list-style-type: none"> 1. Odstranite in znova namestite akumulator, pri čemer pazite, da bo pravilno vstavljen in pritrjen. 2. Odstranite akumulator iz orodja in ga napolnite. 3. Premaknite akumulator na suho mesto s temperaturo med 5 °C in 40 °C. 4. Pustite, da se akumulator posuši, ali pa ga obrišite. 5. Zamenjajte akumulator. 6. Obrnite se na pooblaščenega serviserja. 7. Hkrati pritisnite sprožilec in stikalo dodatnega ročaja.
Orodje ne doseže polne moči.	<ol style="list-style-type: none"> 1. Stikalo za hitrost je v položaju za nizko hitrost ali v položaju proti zatikanju. 2. Prenizka kapaciteta akumulatorja. 3. Prezračevalne reže so blokirane. 	<ol style="list-style-type: none"> 1. Stikalo za hitrost obrnite v položaj za visoko hitrost. 2. Odstranite akumulator iz orodja in ga povsem napolnite. 3. Očistite prezračevalne reže.
Menjalnik je vroč.	<ol style="list-style-type: none"> 1. Prezračevalne reže so blokirane. 2. Mazanje menjalnika ne poteka pravilno. 	<ol style="list-style-type: none"> 1. Očistite prezračevalne reže. 2. Namažite menjalnik.
Orodje se preveč trese ali je preveč glasno.	<ol style="list-style-type: none"> 1. Rezila so topa ali poškodovana. 2. Mazanje stroja ne poteka pravilno. 	<ol style="list-style-type: none"> 1. Obrnite se na pooblaščenega serviserja. 2. Namažite rezila in menjalnik.
Akumulator se hitro prazni.	<ol style="list-style-type: none"> 1. Akumulator je pod ali nad ustreznim temperaturnim razponom. 2. Rezalnik je preobremenjen 	<ol style="list-style-type: none"> 1. Premaknite akumulator na suho mesto s temperaturo med 5 °C in 40 °C. 2. Kosite počasneje.

Opombe:

Opombe:

Opombe:

Izjava o zasebnosti za EGP/ZK

Kako podjetje Toro uporablja vaše osebne podatke?

Podjetje The Toro Company (»Toro«) spoštuje vašo zasebnost. Ko kupite naš izdelek, morda pridobimo določene vaše podatke, bodisi neposredno od vas bodisi od lokalnega zastopnika ali prodajalca izdelkov Toro. Podjetje Toro te podatke uporablja za izpolnjevanje svojih pogodbenih obveznosti – na primer za registracijo vaše garancije, obdelavo garancijskih zahtevkov ali za vzpostavljanje stika z vami v primeru vpoklica izdelkov – in za druge legitimne poslovne namene – na primer za preverjanje zadovoljstva strank, izboljšave izdelkov ali posredovanja informacij o izdelkih, ki bi vas utegnili zanimati. Podjetje Toro lahko deli vaše podatke s svojimi hčerinskimi podjetji, povezanimi družbami, zastopniki ali drugimi poslovnimi partnerji v zvezi s temi dejavnostmi. Vaše osebne podatke bomo morda razkrili, če nam tako nalaga zakonodaja oziroma v povezavi s prodajo, nakupom ali združevanjem podjetij. Vaših osebnih podatkov ne bomo nikoli prodali nobenemu drugemu podjetju za namene trženja.

Hramba vaših osebnih podatkov

Podjetje Toro bo vaše osebne podatke hranilo, dokler bo to potrebno za zgoraj navedene namene in skladno z zakonskimi predpisi. Za podrobnejše informacije o veljavnem obdobju hranjenja podatkov se obrnite na legal@toro.com.

Zavezanost podjetja Toro varnosti

Vaše osebne podatke bomo morda obdelovali v ZDA ali drugi državi, ki ima manj strogo zakonodajo na področju varstva podatkov kot država, v kateri prebivate. Kadar koli bomo vaše podatke prenesli iz države vašega prebivališča, bomo izvedli vse zakonsko predpisane ukrepe za zagotavljanje ustreznih ukrepov za varstvo vaših podatkov in varno ravnanje z njimi.

Dostop in popravki

Morda imate pravico do pregleda ali popravkov svojih osebnih podatkov ter do ugovora ali prepovedi njihove obdelave. Če želite to storiti, nam pošljite sporočilo po elektronski pošti na naslov legal@toro.com. Če imate pomisleke glede ravnanja z vašimi podatki v podjetju Toro, vas prosimo, da se obrnete neposredno na nas. Upoštevajte, da imajo osebe s prebivališčem v EU pravico do pritožbe pri pristojnemu organu za varstvo podatkov.