



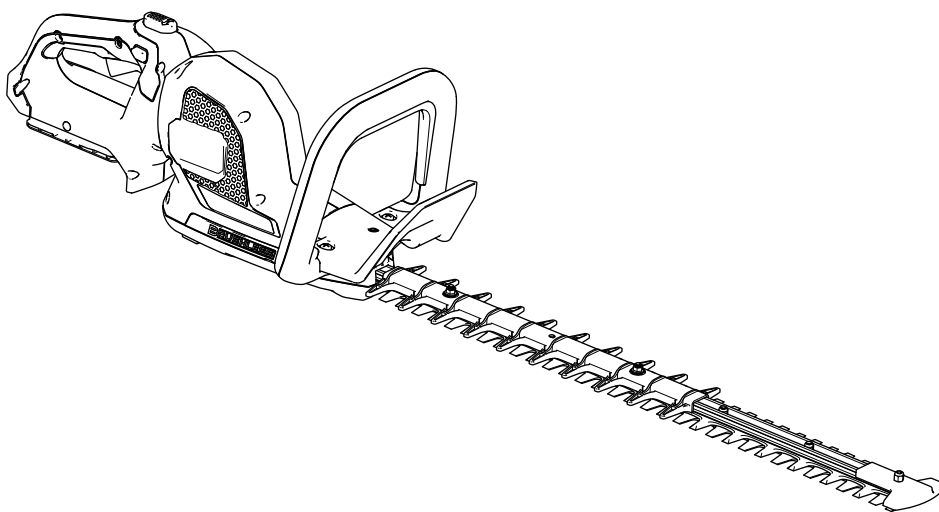
**Count on it.**

Form No. 3446-496 Rev A

**Brakerhåndbok**

## Revolution 60 V hekksaks

Modellnr. 66220T—Serienr. 323000001 og oppover





Hvis du trenger hjelp, kan du se [www.Toro.com/support](http://www.Toro.com/support) for instruksjonsvideoer eller kontakt 1-888-384-9939 før du returnerer dette produktet.

Hvis maskinen må repareres eller du trenger originale Toro-deler eller mer informasjon, kan du kontakte et autorisert forhandlerverksted eller Toros kundeserviceavdeling. Ha modell- og serienummer for hånden når du tar kontakt. **Figur 1** identifiserer plasseringen av modell- og serienummer på produktet. Skriv inn numrene i de tomme feltene.

**Viktig:** Skann QR-koden på serienummerskiltet med en mobil enhet for å få tilgang til garantien, deler og annen produktinformasjon.

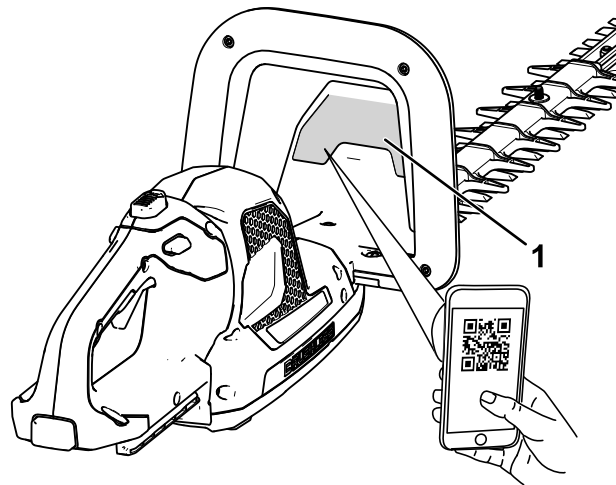
## Innledning

Denne trimmeren er ment for bruk av huseiere og profesjonelle operatører. Den er utformet for å vedlikeholde busker og hekker. Den er utformet for bruk med Toro 60 V litiumione-batteripakker. Disse batteripakkene er utformet for å kun lades av Toro 60 V litiumione-batteriladere. Hvis du bruker disse produktene til andre formål enn de er beregnet på, kan du utsette deg selv eller andre for fare.

**Modell 66220T inkluderer ikke et batteri eller en lader.**

Les denne håndboken nøye, slik at du lærer å bruke og vedlikeholde produktet på riktig måte og unngår person- eller produktskade. Du har ansvar for å bruke produktet på en riktig og sikker måte.

Gå til [www.Toro.com](http://www.Toro.com) for mer informasjon, inkludert sikkerhetstips, opplæringsmateriale og informasjon om tilbehør, hjelp til å finne en forhandler eller for å registrere produktet ditt.



g365004

**Figur 1**

1. Plassering av modell- og serienummer

Modellnr. _____
Serienr. _____

# Sikkerhetsvarselssymbol

Dette sikkerhetsvarselssymbolet (Figur 2) som vises i denne håndboken og på maskinen, identifiserer viktige sikkerhetsmeldinger som du må følge for å unngå ulykker.



Figur 2

Sikkerhetsvarselssymbol

g000502

Sikkerhetsvarselssymbolet vises over informasjon som varslers deg om usikre handlinger eller situasjoner, og følges av ordet **FARE**, **ADVARSEL** eller **FORSIKTIG**.

**FARE** indikerer en overhengende faresituasjon som, hvis den ikke unngås, **vil** resultere i død eller alvorlig personskade.

**ADVARSEL** indikerer en potensielt farlig situasjon som, hvis den ikke unngås, **kan** resultere i død eller alvorlig personskade.

**FORSIKTIG** indikerer en potensielt farlig situasjon som, hvis den ikke unngås, **kan** føre til mindre eller moderat personskade.

Denne håndboken bruker to andre ord for å utheve informasjon. **Viktig** gjør oppmerksom på spesiell mekanisk informasjon og **Obs** henviser til generell informasjon som er verdt å huske.

# Sikkerhet

## ⚠ ADVARSEL

Les alle sikkerhetsadvarsler, instruksjoner, illustrasjoner og spesifikasjoner som følger med dette elektroverktøyet.

**Manglende overholdelse av advarsler og instruksjoner kan føre til elektrisk støt, brann og/eller alvorlig personskade.**

Ta vare på alle advarsler og instruksjoner for fremtidig referanse.

Begrepet «*elektroverktøy*» i advarslene henviser til ditt nettdrevne (med ledning) elektroverktøy eller batteridrevne (trådløse) elektroverktøy.

## VIKTIGE SIKKERHETS- INSTRUKSJONENE

### I. Sikkerhet for arbeidsområdet

1. **Hold arbeidsområdet rent og godt belyst.** Rotete eller mørke områder øker risikoen for ulykker.
2. **Ikke bruk elektroverktøy i eksplosive atmosfærer, for eksempel i nærheten av brennbare væsker, gasser eller støv.** Elektroverktøy skaper gnister, som kan antenne støv eller damp.
3. **Hold barn og tilskuere på avstand ved bruk av elektroverktøy.** Distraksjoner kan føre til at du mister kontrollen.

### II. Sikkerhet for elektrisk system

1. **Plugger for elektroverktøy må samsvare med uttaket.** Du må aldri modifisere pluggen på noen måte. Ikke bruk adapterplugger med jordede elektroverktøy. Umodifiserte plugger og samsvarende uttak reduserer risikoen for elektrisk støt.
2. **Unngå kroppskontakt med jordede overflater, for eksempel rør, radiatorer, stekeovner og kjøleskap.** Det er en økt risiko for elektrisk støt hvis kroppen din er jordet.
3. **Ikke utsett elektroverktøyet for regn eller våte forhold.** Vann som trenger inn i elektroverktøy, øker risikoen for elektrisk støt.
4. **Ikke bruk kabelen på feil måte.** Aldri bruk ledningen til å bære, trekke eller koble fra elektroverktøyet. Hold ledningen unna varme, olje, skarpe kanter og bevegelige deler. Skadede eller vikledede ledninger øker risikoen for elektrisk støt.
5. **Når du bruker et elektroverktøy utendørs, må du bruke en skjøteledning som er egnet**

for utendørsbruk. *En ledning som er egnet for utendørsbruk, reduserer risikoen for elektrisk støt.*

6. **Hvis du ikke kan unngå å bruke et elektroverktøy på et fuktig sted, må du bruke en tilførsel beskyttet med en startstrømsenhet (RCD).** *En RCD reduserer risikoen for elektrisk støt.*

### III. Personlig sikkerhet

1. **Vær oppmerksom, følg med på hva du gjør og bruk sunn fornuft når du bruker et elektroverktøy.** *Ikke bruk et elektroverktøy når du er trett eller påvirket av rusmidler, alkohol eller medisiner. Et uoppmerksomt øyeblikk ved bruk av elektroverktøy kan føre til alvorlige personskader.*
2. **Bruk personlig verneutstyr. Bruk alltid vernebriller.** *Verneutstyr, for eksempel støvmaske, sklisikre vernesko, vernehjelm eller hørselvern, som brukes i passende forhold, reduserer muligheten for personskader.*
3. **Unngå utilsiktet start. Påse at bryteren er i Av-stillingen før du kobler til en strømkilde og/eller batteripakken, plukker opp eller bærer verktøyet.** *Hvis du bærer elektroverktøy med fingeren på bryteren eller aktiverer elektroverktøy som har bryteren på, inviterer du til ulykker.*
4. **Fjern eventuelle justeringsnøkler eller skrunøkler før du slår på elektroverktøyet** *En skrunøkkel eller en nøkkel som fremdeles er festet til en roterende del av elektroverktøyet, kan føre til personskader.*
5. **Ikke strekk deg for langt. Hold riktig fotfeste og balanse til enhver tid.** *Dette gjør at du har bedre kontroll over elektroverktøyet i uforutsette situasjoner.*
6. **Ha på egnet tøy. Ikke bruk løse plagg eller smykker.** *Hold håret og klærne unna bevegelige deler. Løse klær, smykker eller langt hår kan sette seg fast i bevegelige deler.*
7. **Hvis det finnes enheter for tilkobling av støvutsugings- og oppsamlingsfasiliteter, påse at disse er tilkoblet og korrekt brukt.** *Bruk av støvsamler kan redusere støvrelaterte farer.*
8. **Pass på at hyppig bruk av verktøyet ikke gjør at du blir uforsiktig og ignorerer prinsippene for trygg verktøybruk.** *En uforsiktig handling kan forårsake alvorlig personskade i løpet av brøkdelen av et sekund.*

### IV. Bruk og pleie av elektroverktøy

1. **Ikke bruk makt på elektroverktøyet. Bruk korrekt elektroverktøy for bruksområdet ditt.** *Korrekt elektroverktøy vil gjøre jobben bedre og sikrere ved hastigheten som det ble konstruert for.*
2. **Ikke bruk elektroverktøyet hvis bryteren ikke slår det på og av.** *Alle elektroverktøy som ikke kan styres med bryteren, er farlige og må repareres.*
3. **Koble pluggen fra strømkilden og/eller fjern batteripakken (hvis den kan tas ut) fra elektroverktøyet før du foretar justeringer på, bytter tilbehør på eller oppbevarer elektroverktøy.** *Slike forebyggende sikkerhetstiltak reduserer risikoen for å starte elektroverktøyet ved et uhell.*
4. **Oppbevar elektroverktøy som ikke er i bruk, utilgjengelig for barn, og ikke la personer som ikke vet hvordan man bruker elektroverktøyet eller som ikke har lest disse instruksjonene, bruke elektroverktøyet.** *Elektroverktøy er farlige når de brukes av uopplærte brukere.*
5. **Vedlikehold elektroverktøy og tilbehør. Kontroller om det er feiljustering eller opphenging av bevegelige deler, ødelagte deler eller andre forhold som kan påvirke driften av elektroverktøyet.** *Hvis elektroverktøyet er skadet, må det repareres før bruk. Mange ulykker skyldes dårlig vedlikeholdte elektroverktøy.*
6. **Hold klippeverktøy skarpe og rene.** *Forsvarlig vedlikeholdte klippeverktøy med skarpe knivegger har mindre sannsynlighet for å henge seg opp og er enklere å kontrollere.*
7. **Bruk elektroverktøyet, tilbehøret, verktøydelen osv. i samsvar med disse instruksjonene, og ta hensyn til arbeidsforholdene og arbeidet som skal utføres.** *Bruk av elektroverktøyet for annet enn det er tiltenkt for, kan resultere i en farlig situasjon.*
8. **Hold håndtak og gripeoverflater tørre, rene og frie for olje og fett.** *Glatte håndtak og gripeoverflater gir utrygg håndtering og dårlig kontroll over verktøyet i uventede situasjoner.*

## V. Bruk og pleie av batteriverktøyet

1. **Lad kun med laderen spesifisert av produsenten.** *En lader som er egnet for én type batteripakke, kan medføre en risiko for brann hvis den brukes med en annen batteripakke.*
2. **Bruk elektroverktøy kun med spesielt angitte batteripakker.** *Bruk av andre batteripakker kan medføre en risiko for personskade og brann.*
3. **Når batteripakken ikke er i bruk, hold den borte fra andre metallgjenstander, for eksempel binders, mynter, nøkler, spiker, skruer eller andre små metallgjenstander som kan danne en forbindelse fra én klemme til en annen.** *Hvis batteriklemmene kortsluttes, kan det forårsake brannskader eller brann.*
4. **Hvis batteriet utsettes for hardhendt bruk, kan væske sprute fra batteriet. Unngå kontakt med væsken.** *Hvis kontakt skjer ved et uhell, skyl med vann. Hvis du får væske i øynene, må du også søke legehjelp. Væske som sprutes fra batteriet, kan forårsake irritasjon eller brannskader.*
5. **Ikke bruk en batteripakke eller et verktøy som er skadet eller modifisert.** *Skadede eller modifiserte batterier kan ha uventet adferd, som fører til brann, eksplosjon eller risiko for personskade.*
6. **Ikke utsett en batteripakke eller et verktøy for brann eller overdrevne temperaturer.** *Eksponering for brann eller temperaturer over 130 °C kan føre til eksplosjon.*
7. **Følg alle instruksjoner for lading, og ikke lad eller oppbevar batteripakken eller verktøyet ved andre temperaturer enn de som er angitt i instruksjonene.** *Feil lading eller temperaturer utenfor det angitte området kan skade batteriet og øke risikoen for brann.*

## VI. Service

1. **Få en kvalifisert person til å utføre service på elektroverktøyet ditt med kun identiske erstatningsdeler.** *Dette sikrer at sikkerheten til elektroverktøyet opprettholdes.*
2. **Utfør aldri service på skadede batteripakker.** *Service av batteripakker skal kun utføres av produsenten eller autoriserte forhandlerverksted.*

## VII. Sikkerhetsadvarsler for hekksaks

1. **Hold alle kroppsdeler borte fra kniven.** **Ikke fjern det klippede materialet eller hold materialet som skal klippes, når knivene er i bevegelse.** *Knivene fortsetter å bevege seg etter at bryteren slås av. Et uoppmerksomt øyeblikk ved bruk av hekksaksen kan føre til alvorlige personskader.*

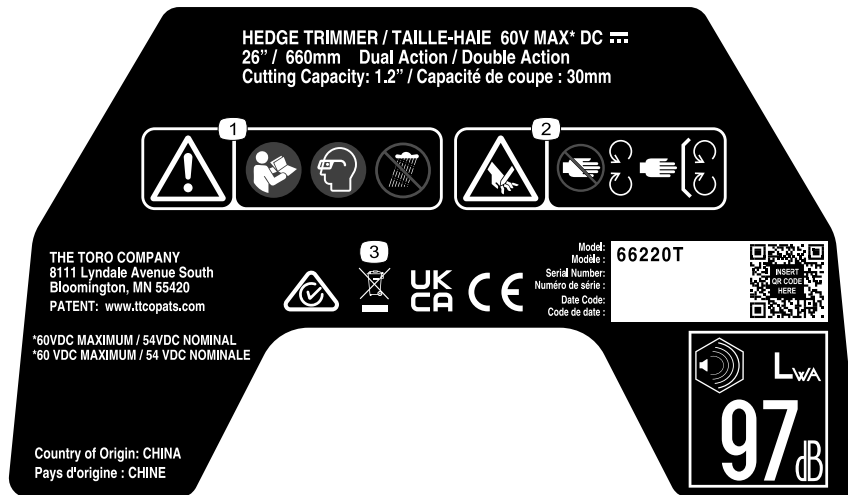
2. **Bær hekksaksen i håndtaket med kniven beskyttet. Pass på at du ikke kommer borti strømbrytere.** *Når du bærer hekksaksen på riktig måte, reduserer du risikoen for utilsiktet start og personskade fra knivene.*
3. **Når du skal transportere eller oppbevare hekksaksen, må du alltid sette på knivdekselet.** *Forsvarlig håndtering av hekksaksen reduserer risikoen for personskade fra knivene.*
4. **Når du fjerner fastkjørt materiale eller vedlikeholder enheten, må du påse at alle strømbrytere er slått av og at batteripakken er fjernet eller frakoblet.** *Uventet igangsetting av hekksaksen under fjerning av fastkjørt materiale eller service kan føre til alvorlig personskade.*
5. **Hekksaksen må kun holdes med de isolerte håndtakene, fordi kniven kan komme i kontakt med skjulte ledninger eller egen ledning.** *Kniver som kommer i kontakt med en strømførende ledning, kan gjøre eksponerte metalldele på hekksaksen strømførende og potensielt gi deg elektrisk støt.*
6. **Hold alle strømledninger og kabler borte fra klippeområdet.** *Strømledninger eller kabler kan være skjult i hekker eller busker, og kan kuttes av kniven utilsiktet.*
7. **Ikke bruk hekksaksen i dårlige værforhold, spesielt hvis det er fare for lyn.** *Dette reduserer risikoen for å bli truffet av lynet.*

## TA VARE PÅ DISSE INSTRUKSJONENE

# Sikkerhets- og instruksjonsmerker



Sikkerhetsmerker og -instruksjoner er lett synlige for operatøren og er plassert i nærheten av alle områder som representerer en potensiell fare. Bytt ut alle merker som er ødelagte eller mangler.

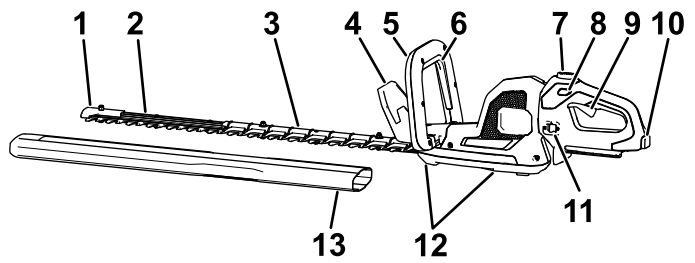


decal145-2328

145-2328

1. Advarsel: Les *brugerhåndboken*. Bruk vernebriller. Må ikke utsettes for regn.
2. Fare for kutting/amputering av hender – hold trygg avstand fra bevegelige deler og hold alle skydd og vern på plass.
3. Kast i samsvar med gjeldende regelverk.

# Oversikt over produktet



Figur 3

Maskinens venstre side vises.

- |                            |                                  |
|----------------------------|----------------------------------|
| 1. Tuppvern                | 8. Låsebryter                    |
| 2. Kniver                  | 9. Utløser                       |
| 3. Bladvern                | 10. Batterilås                   |
| 4. Håndvern                | 11. Hastighets-/antisperrebryter |
| 5. Ekstrahåndtak           | 12. Ventiler                     |
| 6. Ekstrahåndtakets bryter | 13. Beskyttende deksel           |
| 7. Håndtaksroteringsknapp  |                                  |

# Spesifikasjoner

<b>Modell</b>	66220T
<b>Merkespenning</b>	Maks. 60 V DC, 54 V DC nominell bruk
<b>Total lengde</b>	113 cm
<b>Hånd-/armvibrasjon ved hovedhåndtaket</b>	Se det medfølgende samsvarserklæringsdokumentet
<b>Hånd-/armvibrasjon ved fremre håndtak</b>	Se det medfølgende samsvarserklæringsdokumentet
<b>Vekt (uten batteri)</b>	4,1 kg
<b>Klippelengde</b>	660 mm
<b>Klippebredde</b>	30 mm
<b>Ladertype</b>	Toro 60 V litiumioneladere
<b>Batteritype</b>	Toro 60 V litumionebatterier

## Passende temperaturområder

Lad/oppbevar batteripakken ved	5 °C til 40 °C*
Bruk batteripakken ved	-30 °C til 49 °C*
Bruk maskinen ved	0 °C til 49 °C

\*Ladetiden øker hvis du ikke lader batteriet innenfor dette området.

Oppbevar maskinen, batteripakken og batteriladere i et lukket rent og tørt område.

## Tilleggsutstyr/tilbehør

Et utvalg av Toro-godkjent tilbehør som kan brukes sammen med maskinen for å forbedre og utvide dens funksjoner, er tilgjengelig. Ta kontakt med din autoriserte serviceforhandler eller autoriserte Toro-forhandler, eller gå til [www.Toro.com](http://www.Toro.com) for å få en liste over godkjent tilbehør og utstyr.

For å oppnå optimal ytelse og holde maskinen i sikkerhetsgodkjent stand, må du bare bruke originale Toro-reservedeler og -tilbehør. Det kan være farlig å bruke reservedeler og tilleggsutstyr som er laget av andre produsenter.

# Bruk

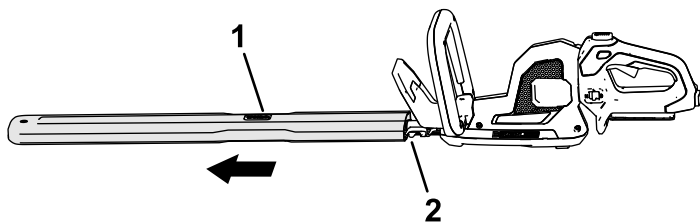
## Starte hekksaksen

1. Fjern det beskyttende dekselet fra knivene (Figur 4).

### ⚠ ADVARSEL

Hekksaksknivene kan forårsake kutt eller amputasjon.

Vær forsiktig når du håndterer hekksaksen med det beskyttende dekselet fjernet.

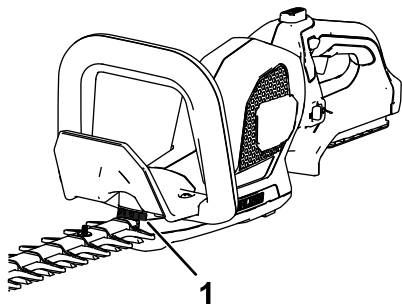


Figur 4

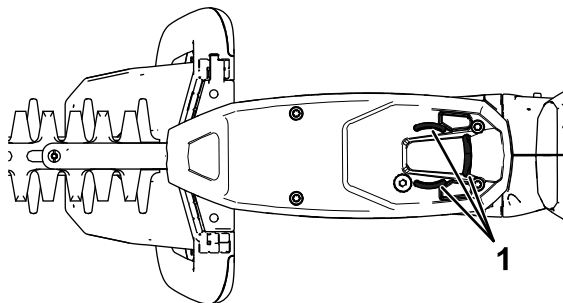
g365006

1. Beskyttende deksel
2. Kniver

2. Påse at ventilene på hekksaksen er frie for støv og rusk (Figur 5).



g378082

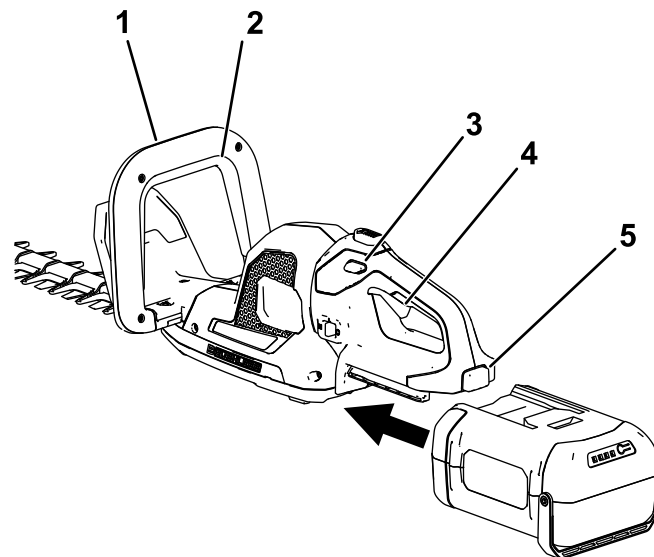


g378084

Figur 5

1. Hekksaksens ventilasjonsområder

3. Innrett hulrommet på batteripakken med tungen i håndtakshuset, ta tak i håndtaket og skyv batteripakken inn i håndtaket til låsen låses på plass (Figur 6).



g365007

Figur 6

1. Ekstrahåndtak
2. Ekstrahåndtakets bryter
3. Låsebryter
4. Utløser
5. Batterilås

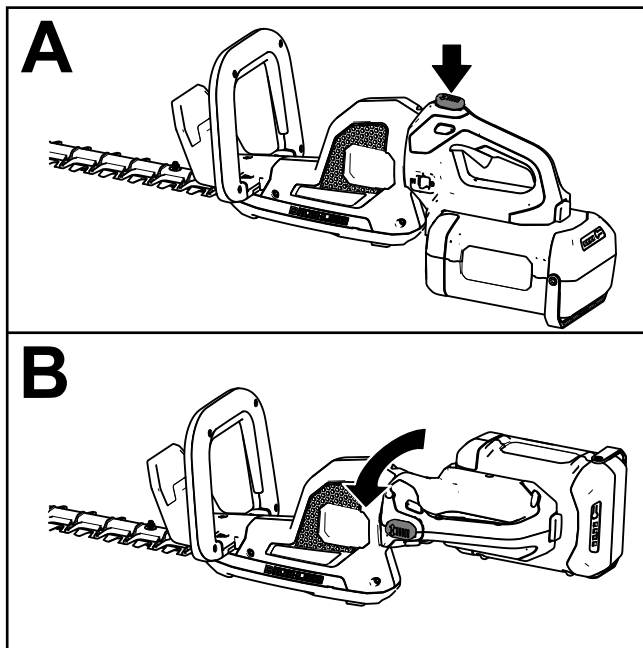
4. Plasser én hånd på utløserhåndtaket. Plasser den andre hånden på ekstrahåndtaket (Figur 6).
5. Trykk på låsebryteren og klem deretter på utløserbryteren mens du aktiverer ekstrahåndtakets bryteren for å slå på hekksaksen (Figur 6).

Trimmeren forblir på så lenge ekstrahåndtakets bryteren er aktivert og utløseren klemmes. Låsebryteren kan frigjøres når hekksaksen er i gang (Figur 6).



## Rotere hekksakshåndtaket

1. Trykk på og hold inne rotasjonslåseknappen (A av Figur 7).
2. Vri håndtaket 90° til høyre eller venstre avhengig av ønsket klipperetning, og slipp deretter rotasjonslåseknappen for å låse håndtaket i ønsket stilling (B av Figur 7).



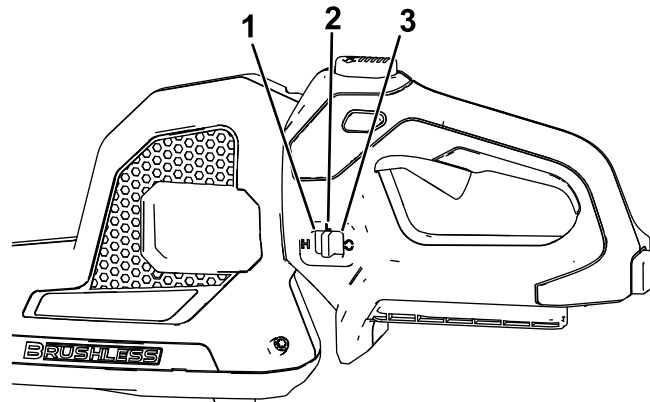
Figur 7

g365008

## Bruke hastighets-/antisperrebryteren

Hekksaksen har flere hastighetsinnstillinger. Flytt bryteren fremover til H-posisjonen for høy hastighet. Flytt bryteren til midtre posisjon for klipping i lav hastighet (Figur 8).

Bryteren inkluderer også en antisperreinstilling. Flytt bryteren tilbake for midlertidig å reversere bladenes bevegelse for å fjerne en sperre (Figur 8).



Figur 8

g365021

1. Posisjon for høy hastighet
2. Posisjon for lav hastighet
3. Antisperreposisjon

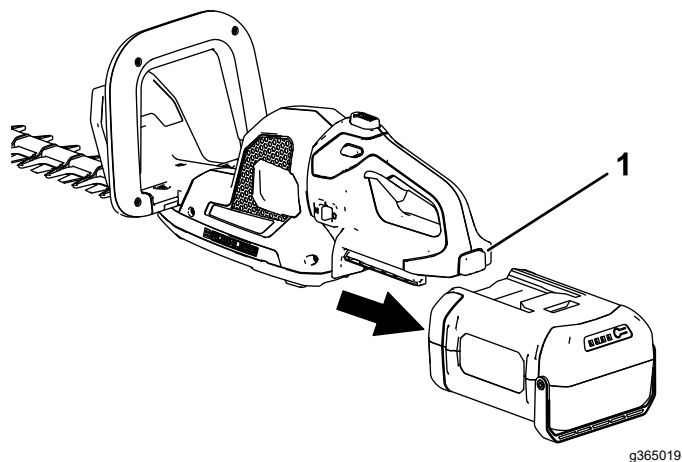
## Slå av hekksaksen

Hvis du vil slå av hekksaksen, slipper du utløseren eller ekstrahåndtakets bryter (Figur 6). Vent minst fem sekunder for at kniven skal slutte å bevege seg.

Fjern batteripakken når du ikke bruker trimmeren eller transporterer trimmeren til eller fra arbeidsområdet, fjern batteripakken og installer det beskyttende dekselet over bladene.

## Fjerne batteripakken

Trykk på batterilåsen på verktøyet for å frigjøre batteripakken, og skyv batteripakken ut av verktøyet (Figur 9).



Figur 9

g365019

1. Batterilås

## Brukstips

- Bruk elektroverktøyet for klipping i begge retninger i en sakte, sveipende bevegelse.
- Når du trimmer ny vekst, må du bruke en bred sveipende bevegelse slik at stilkene mates direkte til kniven.
- Bruk et annet verktøy til å trimme stilkene som er for store for trimmeren.
- Dersom det ønskes, kan du bruke en tråd til å klippe hekken jevn. Bestem hvor høy du vil at hekken skal være. Strekk en tråd langs hekken ved ønsket høyde som du kan bruke som føring. Beskjær hekken rett over tråden.

# Vedlikehold

Etter hver bruk av trimmeren må du gjøre følgende:

1. Ta batteripakken ut av trimmeren før du vedlikeholder eller rengjør den.
2. Tørk av trimmeren med en fuktig klut hver gang det akkumuleres rusk. Unngå å spyle med eller senke ned trimmeren i vann.

## ⚠ ADVARSEL

**Hekksaksknivene kan forårsake kutt eller amputasjon.**

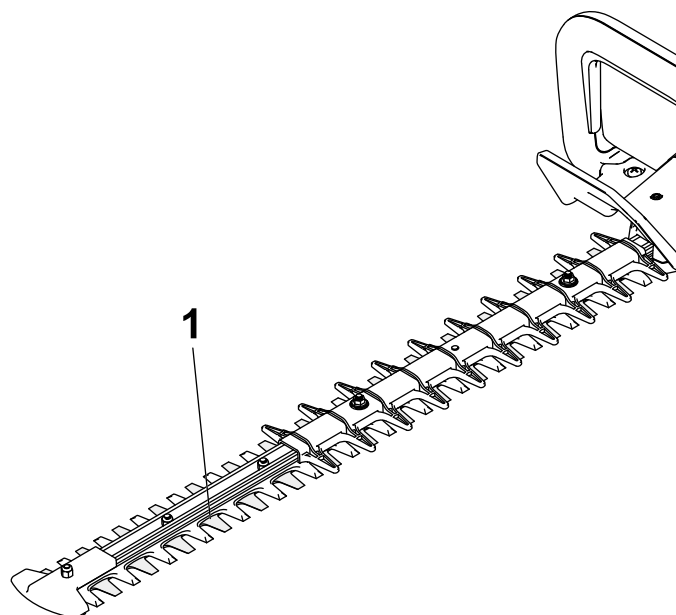
**Vær forsiktig når du håndterer hekksaksen med det beskyttende dekselet fjernet.**

3. Kontroller maskinen, sjekk og stram alle fester. Hvis en del er skadet eller mangler, må den repareres eller erstattes.

**Viktig: Bruk bare produsentens anbefalte reservedeler og tilbehør.**

**Maskinen skal kun repareres hos et autorisert forhandlerverksted.**

4. Børst bort rusk fra luftventilene og eksossystemet på motorhuset for å unngå at motoren overopphetes.



**Figur 10**

g378608

1. Påfør maskinolje på øvre kant av bladet.

## Smøre trimmeren

### Smøre knivbladene

Serviceintervall: Etter hver bruk

## ⚠ ADVARSEL

**Hekksaksknivene kan forårsake kutt eller amputasjon.**

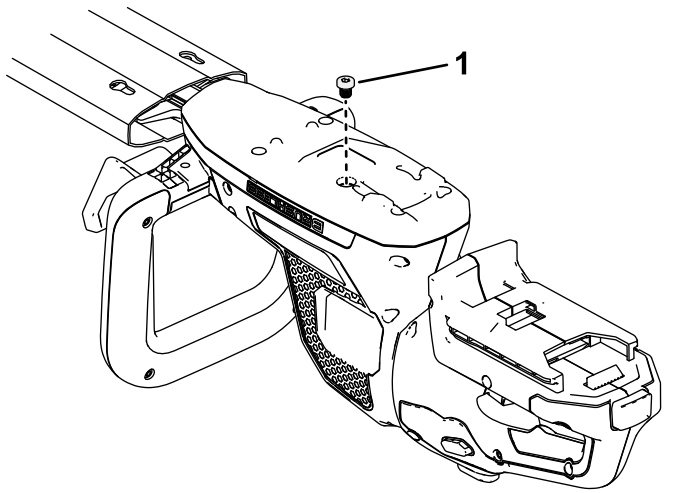
**Vær forsiktig når du håndterer hekksaksen med det beskyttende dekselet fjernet.**

1. Slå av trimmeren, fjern batteripakken og plasser trimmeren på en flat overflate.
2. Fjern smuss og rusk fra hekksaksen med en børste eller fuktig klut med et mildt vaskemiddel.
3. Påfør lett maskinolje (slik som nr. 10) langs kanten av det øverste bladet (Figur 10).

## Smøring av girkasse

**Serviceintervall:** Hver 25. time eller månedlig, avhengig av hva som kommer først

1. Slå av trimmeren, fjern batteripakken og monter beskyttelsesdekselet over bladene.
2. Snu trimmeren slik at girkassen vender oppover.
3. Ta ut girkassens sekskantede hodeplugg (Figur 11).



Figur 11

g378351

1. Girkasseplugg

- 
4. Påfør en liten mengde fett i girkassen ved bruk av en smørepistol.

**Merk:** Bruk nr. 2-litiumfett.

5. Monter girkassenpluggen.

## Lagring

**Viktig:** Oppbevar verktøyet, batteripakken og laderen kun ved temperaturer som er innenfor riktig område. Se [Spesifikasjoner \(side 7\)](#).

**Viktig:** Hvis du skal oppbevare batteripakken utenfor sesongen, fjern batteripakken fra verktøyet og lad batteripakken til to eller tre LED-indikatorer blir grønne på batteriet. Ikke oppbevar et fulladet eller helt utladet batteri. Når du vil bruke verktøyet igjen, lader du batteripakken til den venstre indikatorlampen på laderen blir grønn eller alle fire LED-indikatorene på batteriet blir grønne.

- Koble produktet fra strømforsyningen (dvs. fjern pluggen fra strømforsyningen eller batteripakken) og kontroller det for skade etter bruk.
- Fjern alle fremmedlegemer fra produktet.
- Ikke oppbevar verktøyet med batteripakken montert.
- Oppbevar verktøyet, batteripakken og batteriladeren utilgjengelig for barn når de ikke er i bruk.
- Hold verktøyet, batteripakken og batteriladeren borte fra korroderende midler som hagekjemikalier og avisingssalter.
- For å redusere risikoen for alvorlig personskaade må du ikke oppbevare batteripakken utendørs eller i kjøretøy.
- Oppbevar verktøyet, batteripakken og batterilader i et innelukket, rent, tørt område.

# Feilsøking

Utfør kun trinnene beskrevet i disse instruksjonene. Alt ytterligere inspeksjons-, vedlikeholds- og reparasjonsarbeid må utføres av et autorisert serviceverksted eller en tilsvarende kvalifisert spesialist hvis du ikke kan løse problemet selv.

Problem	Mulig årsak	Løsning
Verktøyet kjører ikke eller kjører ikke uten avbrudd.	<ol style="list-style-type: none"><li>1. Batteriet er ikke fullstendig montert i verktøyet.</li><li>2. Batteripakken er ikke ladet.</li><li>3. Batteripakken er over eller under det passende temperaturområdet.</li><li>4. Det er fuktighet på ledningene til batteripakken.</li><li>5. Batteripakken er skadet.</li><li>6. Det er et annet elektrisk problem med verktøyet.</li><li>7. Både den ekstra håndtaksbryteren og utløseren trykkes ikke inn.</li></ol>	<ol style="list-style-type: none"><li>1. Fjern og sett deretter batteriet inn i verktøyet igjen, og påse at det er fullstendig montert og låst.</li><li>2. Fjern batteripakken fra verktøyet og lad det.</li><li>3. Flytt batteripakken til et sted der det er tørt og temperaturen er mellom 5 °C og 40 °C.</li><li>4. La batteripakken tørke eller tørk den tørt.</li><li>5. Bytt ut batteripakken.</li><li>6. Kontakt et autorisert forhandlerverksted.</li><li>7. Trykk på både utløseren og bryteren på tilleggshåndtaket samtidig.</li></ol>
Verktøyet når ikke full effekt.	<ol style="list-style-type: none"><li>1. Hastighetsbryteren er i lavhastighets- eller antisperreposisjon.</li><li>2. Batteripakkens ladekapasitet er for lav.</li><li>3. Luftventilene er blokkert.</li></ol>	<ol style="list-style-type: none"><li>1. Vri hastighetsbryteren til høyhastighetsposisjon.</li><li>2. Fjern batteripakken fra verktøyet og lad batteripakken helt opp.</li><li>3. Rengjør luftventilene.</li></ol>
Girkassen er varm.	<ol style="list-style-type: none"><li>1. Luftventilene er blokkert.</li><li>2. Girkassen smøres ikke skikkelig.</li></ol>	<ol style="list-style-type: none"><li>1. Rengjør luftventilene.</li><li>2. Smør girkassen.</li></ol>
Verktøyet produserer overdreven vibrasjon eller støy.	<ol style="list-style-type: none"><li>1. Knivene er sløve eller skadde.</li><li>2. Maskinen smøres ikke skikkelig.</li></ol>	<ol style="list-style-type: none"><li>1. Kontakt et autorisert forhandlerverksted.</li><li>2. Smør bladene og girkassen.</li></ol>
Batteripakken lades raskt ut.	<ol style="list-style-type: none"><li>1. Batteripakken er over eller under det passende temperaturområdet.</li><li>2. Trimmeren er overbelastet</li></ol>	<ol style="list-style-type: none"><li>1. Flytt batteripakken til et sted der det er tørt og temperaturen er mellom 5 °C og 40 °C.</li><li>2. Trim i et langsommere tempo.</li></ol>

**Notat:**

**Notat:**

## Personvernerklæring for EØS/Storbritannia

### Slik bruker Toro personopplysningene dine

Toro Company («Toro») respekterer ditt personvern. Når du kjøper våre produkter, kan vi samle inn personopplysninger om deg, enten direkte fra deg eller via den lokale Toro-avdelingen eller -forhandleren. Toro bruker disse opplysningene for å innfri kontraktsfestede forpliktelser – slik som å registrere garantien din, behandle garantikravet ditt eller kontakte deg i tilfelle en produkttilbakekalling – og til legitime forretningsformål – slik som å måle kundetilfredshet, forbedre produktene våre og utstyre deg med produktinformasjon som kan være av interesse. Toro kan dele personopplysningene dine med våre datterselskaper, forhandlere eller andre forretningspartnere i forbindelse med disse aktivitetene. Vi kan også oppgi personopplysninger når dette kreves under loven eller i forbindelse med salg, kjøp eller sammenslåing av en virksomhet. Vi vil ikke selge personopplysningene dine til andre selskaper for markedsføringsformål.

### Bevaring av personopplysninger

Toro vil bevare dine personopplysninger så lenge som det er relevant for de ovennevnte formålene og i samsvar med lovfestede krav. Hvis du vil ha mer informasjon om gjeldende bevaringsperioder, kan du kontakte [legal@toro.com](mailto:legal@toro.com).

### Toros forpliktelse til sikkerhet

Personopplysningene dine kan behandles i USA eller et annet land som kan ha mindre strenge personvernlover enn landet du er bosatt i. Når vi overfører opplysningene dine utenfor landet du er bosatt i, vil vi iverksette lovfestede, påbudte tiltak for å sikre at det er på plass skikkelige vern som beskytter opplysningene dine og sikrer at de behandles sikkert.

### Tilgang og korrigering

Du kan ha retten til å korrigere eller gjennomgå personopplysningene dine eller motsette deg eller begrense behandlingen av opplysningene dine. For å gjøre dette må du kontakte oss på e-post på [legal@toro.com](mailto:legal@toro.com). Hvis du har bekymringer om hvordan Toro har behandlet personopplysningene dine, oppfordrer vi deg til å ta dette opp direkte med oss. Merk at europeiske innbyggere har rett til å klage til sitt nasjonale datatilsynsorgan.