



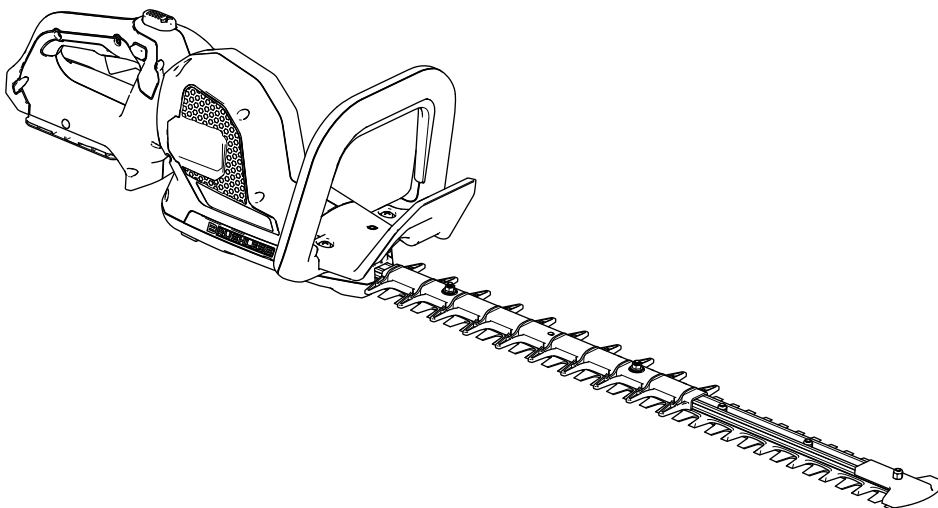
**Count on it.**

Form No. 3446-495 Rev A

**Gebruikershandleiding**

# Revolution 60V heggenchaar

Modelnr.: 66220T—Serienr.: 323000001 en hoger





**Voor ondersteuning zie [www.Toro.com/support](http://www.Toro.com/support) met informatieve video's, of bel 1-888-384-9939 voordat u dit product retourneert.**

Als u service, originele onderdelen van de fabrikant of aanvullende informatie nodig hebt, kunt u contact opnemen met een erkende servicedealer of met de klantenservice van de fabrikant. U dient hierbij altijd het modelnummer en het serienummer van het product te vermelden. De locatie van het plaatje met het modelnummer en het serienummer van het product is aangegeven op **Figuur 1**. U kunt de nummers noteren in de ruimte hieronder.

**Belangrijk:** U kunt met uw mobiel apparaat de QR-code (indien aanwezig) op het plaatje met het serienummer scannen om toegang te krijgen tot de garantie, onderdelen en andere productinformatie.

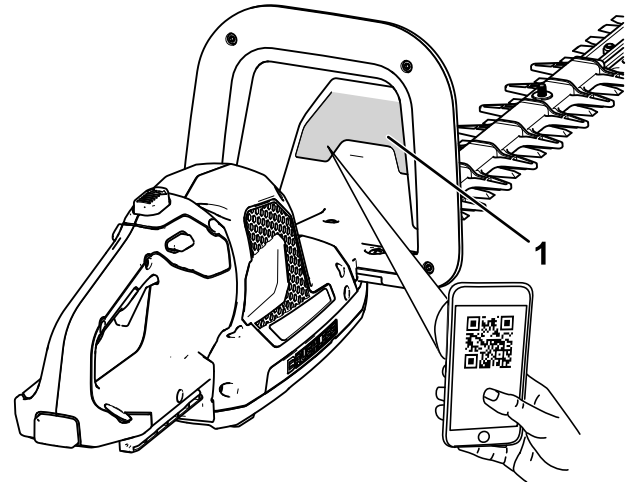
# Inleiding

Deze heggenschaar is bedoeld voor gebruik door particulieren en professionele gebruikers. Het apparaat is bedoeld voor het onderhoud van heggen en struiken. Het apparaat gebruikt Toro 60V lithium-ion accu's. Deze accu's mogen alleen worden opgeladen met een Toro 60V lithium-ion acculader. Deze producten gebruiken voor andere doeleinden dan het bedoelde gebruik kan gevaarlijk zijn voor u of voor omstanders.

**Model 66220T wordt geleverd zonder accu en lader.**

Lees deze informatie zorgvuldig door, zodat u weet hoe u de machine op de juiste wijze moet gebruiken en onderhouden en om letsel en schade aan de machine te voorkomen. U bent verantwoordelijk voor het juiste en veilige gebruik van de machine.

Ga naar [www.toro.com](http://www.toro.com) voor meer informatie, inclusief veiligheidstips, instructiemateriaal, informatie over accessoires, hulp bij het vinden van een dealer of om uw product te registreren.



g365004

**Figuur 1**

1. Plaats van modelnummer en serienummer

<p><b>Modelnr.:</b> _____</p> <p><b>Serienr.:</b> _____</p>
---

# Waarschuwingssymbool

Het waarschuwingssymbool (Figuur 2) dat wordt getoond in deze handleiding en op de machine geeft belangrijke veiligheidsinformatie aan die u moet opvolgen om ongelukken te voorkomen.



Figuur 2  
Waarschuwingssymbool

g000502

Het waarschuwingssymbool wordt weergegeven boven informatie die u waarschuwt voor onveilige acties of situaties en wordt gevolgd door het woord **GEVAAR**, **WAARSCHUWING**, of **VOORZICHTIG**.

**GEVAAR:** een direct gevaarlijke situatie die, als deze niet wordt voorkomen, **zal leiden** tot de dood of ernstig letsel.

**WAARSCHUWING:** een mogelijk gevaarlijke situatie die, als deze niet wordt voorkomen, **kan leiden** tot de dood of ernstig letsel.

**VOORZICHTIG:** een mogelijk gevaarlijke situatie die, als deze niet wordt voorkomen, **kan leiden** tot licht of middelmatig letsel.

Er worden in deze handleiding nog twee woorden gebruikt om uw aandacht op bijzondere informatie te vestigen. **Belangrijk** attendeert u op bijzondere technische informatie en **Opmerking** duidt algemene informatie aan die bijzondere aandacht verdient.

# Veiligheid

## ⚠ WAARSCHUWING

Lees alle veiligheidswaarschuwingen, instructies, afbeeldingen en specificaties die werden meegeleverd met dit elektrisch gereedschap.

**Als u nalaat om de waarschuwingen en voorschriften in acht te nemen, kan dit leiden tot elektrische schokken, brand en/of ernstig letsel.**

**Bewaar alle waarschuwingen en voorschriften zodat u deze later nogmaals kunt raadplegen.**

*De term 'elektrisch gereedschap' in de waarschuwingen verwijst naar uw elektrisch apparaat met elektriciteitskabel of met accu (draadloos).*

## BELANGRIJKE VEILIGHEIDSAANWIJZINGEN

### I. Veiligheid van het werkgebied

1. **Hou het werkgebied schoon en goed verlicht.** *Rommelige of donkere omgevingen lokken ongevallen uit.*
2. **Gebruik geen elektrisch gereedschap in omgevingen waar ontploffingsgevaar heerst, bijvoorbeeld in de buurt van ontvlambare vloeistoffen, gassen of stof.** *Elektrisch gereedschap produceert vonken die stof of dampen kunnen doen ontvlammen.*
3. **Hou kinderen en omstanders uit de buurt wanneer u elektrisch gereedschap gebruikt.** *Afleiding kan ervoor zorgen dat u de controle verliest.*

### II. Elektrische veiligheid

1. **Stekkers van elektrisch gereedschap moeten passen in het stopcontact. Pas de stekker nooit aan. Gebruik geen verloopstekkers in combinatie met geaard elektrisch gereedschap.** *Onbewerkte stekkers en passende stopcontacten verkleinen het risico op elektrische schokken.*
2. **Vermijd contact tussen uw lichaam en geaarde oppervlakken zoals buizen, radiatoren, fornuizen en koelkasten.** *Er is meer kans op elektrische schokken als uw lichaam geaard is.*
3. **Stel elektrisch gereedschap niet bloot aan regen of natte omgevingen.** *Water dat*

- elektrisch gereedschap binnendringt, verhoogt het risico op elektrische schokken.*
4. **Het snoer niet verkeerd gebruiken.** Gebruik het snoer nooit om het elektrisch gereedschap te dragen, trekken of uit het stopcontact te halen. Hou het snoer uit de buurt van hitte, olie, scherpe randen en bewegende onderdelen. *Beschadigde of verwarde snoeren verhogen het risico op elektrische schokken.*
  5. **Als u elektrisch gereedschap buiten gebruikt, gebruik dan een verlengsnoer dat geschikt is voor buitengebruik.** Een snoer gebruiken dat geschikt is voor buitengebruik verkleint de kans op elektrische schokken.
  6. **Als gebruik van elektrisch gereedschap in een vochtige omgeving noodzakelijk is, gebruik dan een stroomvoorziening die beveiligd is met een aardlekschakelaar.** Gebruik van een aardlekschakelaar verkleint het risico op elektrische schokken.
  6. **Draag geschikte kleding. Draag geen losse kleding of sieraden. Hou uw haar en kleren uit de buurt van bewegende onderdelen.** *Losse kleding, juwelen en lang haar kunnen gegrepen worden door bewegende onderdelen.*
  7. **Als er toestellen voorzien worden voor de aansluiting van stofafzuiging- en stofopvangvoorzieningen, zorg dan dat deze aangesloten zijn en correct worden gebruikt.** Gebruik van zulke toestellen kan risico's veroorzaakt door stof verkleinen.
  8. **Als u vaak met hetzelfde gereedschap werkt en ermee vertrouwd raakt, bestaat het gevaar dat u er minder oplettend mee omgaat en de veiligheidsrichtlijnen niet meer naleeft. Let hiervoor op! Een nonchalante actie kan binnen een fractie van een seconde ernstig letsel veroorzaken.**

### III. Persoonlijke veiligheid

1. **Wees alert, kijk wat u doet en gebruik uw gezond verstand wanneer u elektrisch gereedschap gebruikt. Gebruik geen elektrisch gereedschap als u moe bent of onder de invloed van drugs, alcohol of medicijnen bent.** Een moment van onoplettendheid tijdens het gebruik van elektrisch gereedschap kan ernstig lichamenlijk letsel tot gevolg hebben.
2. **Gebruik persoonlijke beschermingsmiddelen. Draag altijd oogbescherming.** Beschermingsmiddelen zoals een stofmasker, veiligheidsschoenen met antislipzool, veiligheidshelm of gehoorbescherming zullen bij juist gebruik het risico op lichamenlijk letsel verkleinen.
3. **Voorkom dat u het gereedschap onbedoeld inschakelt. Zorg ervoor dat de schakelaar op UIT staat voordat u het gereedschap aansluit op het elektriciteitsnet en/of het accupack, of voordat u het gereedschap oppakt of draagt.** Elektrisch gereedschap dragen met uw vinger op de schakelaar, of elektrisch gereedschap in werking stellen terwijl de schakelaar aan staat lokt ongevallen uit.
4. **Verwijder stelsleutels en moersleutels voordat u het elektrische gereedschap inschakelt.** Een moer- of stelsleutel laten zitten op het elektrisch gereedschap kan tot lichamenlijk letsel leiden.
5. **Reik niet te ver. Zorg dat u te allen tijde stevig en evenwichtig staat. Zo hebt u meer controle over het elektrisch gereedschap als zich onverwachte situaties voordoen.**

#### IV. Gebruik van en zorg voor elektrisch gereedschap

1. **Belast het elektrisch gereedschap niet te zwaar. Gebruik het juiste elektrisch gereedschap voor het werk dat u wilt verrichten.** *Het juiste elektrische gereedschap doet het werk beter, veiliger en in het tempo waarvoor het bedoeld is.*
2. **Gebruik het elektrisch gereedschap niet als u het niet in en uit kunt schakelen met de schakelaar.** *Elektrisch gereedschap dat niet kan worden bediend met de schakelaar is gevaarlijk en moet worden gerepareerd.*
3. **Koppel de stekker los van de stroomvoorziening en/of verwijder het accupack van het elektrisch gereedschap, indien dit verwijderbaar is, voordat u aanpassingen maakt, accessoires verandert of het elektrisch gereedschap stalt.** *Zulke preventieve veiligheidsmaatregelen verkleinen de kans dat u het elektrisch gereedschap per ongeluk inschakelt.*
4. **Bewaar elektrisch gereedschap dat niet wordt gebruikt buiten het bereik van kinderen, en voorkom dat personen die het elektrisch gereedschap of deze voorschriften niet kennen het elektrisch gereedschap gebruiken.** *Elektrisch gereedschap is gevaarlijk in de handen van gebruikers die niet bekend zijn met de instructies.*
5. **Onderhoud elektrisch gereedschap en accessoires. Controleer op slechte uitlijning of vastlopen van bewegende onderdelen, defecte onderdelen en andere omstandigheden die de werking van het elektrisch gereedschap nadelig kunnen beïnvloeden. In geval van schade dient u het elektrisch gereedschap te laten repareren voordat u het weer in gebruik neemt. Veel ongelukken zijn te wijten aan slecht onderhoud van elektrisch gereedschap.**
6. **Hou snoeimachines scherp en schoon.** *Goed onderhouden snoeimachines met scherpe snijranden lopen minder snel vast en zijn eenvoudiger te bedienen.*
7. **Gebruik elektrisch gereedschap, accessoires, opzetwerkstukken enz. in overeenstemming met deze instructies, rekening houdend met de werkomstandigheden en het uit te voeren werk.** *Gebruik van het elektrisch gereedschap voor andere doeleinden dan die waarvoor het bedoeld is, kan aanleiding geven tot een gevaarlijke situatie.*
8. **Hou de handgrepen en aanraakoppervlakken droog, schoon en vrij van olie en vet. Als**

*de handgrepen en aanraakoppervlakken glibberig zijn, kunt u niet veilig omgaan met het gereedschap en kunt u het niet beheersen in onverwachte omstandigheden.*

## V. Gebruik van en zorg voor gereedschap met accu

1. **Alleen herladen met de door de fabrikant aanbevolen lader.** *Een lader die geschikt is voor het ene type accupack kan in combinatie met een ander accupack voor brandgevaar zorgen.*
2. **Gebruik elektrisch gereedschap alleen met specifiek daarvoor bestemde accupacks.** *Gebruik van andere accupacks kan lichamelijk letsel en brand veroorzaken.*
3. **Als het accupack niet wordt gebruikt, hou het dan uit de buurt van metalen voorwerpen zoals paperclips, muntjes, sleutels, nagels, schroeven en andere kleine metalen objecten die een brug kunnen vormen tussen de polen.** *Kortsluiting tussen de accupolen kan brandwonden en brand veroorzaken.*
4. **Bij verkeerd gebruik kan vloeistof uit de accu lekken; vermijd contact hiermee. Als u er per ongeluk toch mee in aanraking komt, spoel dan met water. Als de vloeistof in uw ogen terecht komt, raadpleeg dan een arts.** *Vloeistof die uit de accu ontsnapt, kan irritatie van de huid of brandwonden veroorzaken.*
5. **Gebruik geen accupack of gereedschap dat beschadigd of aangepast is.** *Beschadigde of aangepaste accu's kunnen onverwacht gedrag vertonen, wat kan leiden tot brand, explosie of lichamelijk letsel.*
6. **Stel een accupack of gereedschap niet bloot aan brand of een buitensporige temperatuur.** *Blootstelling aan brand of een temperatuur boven 130 °C kan een explosie veroorzaken.*
7. **Volg alle instructies aangaande het laden en laad het accupack of het gereedschap niet op buiten het temperatuurbereik dat wordt gespecificeerd in de instructies.** *Als u het accupack of het gereedschap niet juist oplaadt of met temperaturen buiten het gespecificeerde bereik, dan kan dit de accu beschadigen en het risico op brand verhogen.*

## VI. Onderhoud

1. **Laat uw elektrisch gereedschap onderhouden door een erkende reparateur die alleen identieke vervangonderdelen gebruikt.** *Dit waarborgt veilig gebruik van het elektrisch gereedschap.*
2. **Voer nooit onderhoudswerkzaamheden uit aan beschadigde accupacks.** *Onderhoud van de accupacks mag enkel worden uitgevoerd door de fabrikant of erkende dienstverleners.*

## VII. Veiligheids waarschuwingen heggenschaar

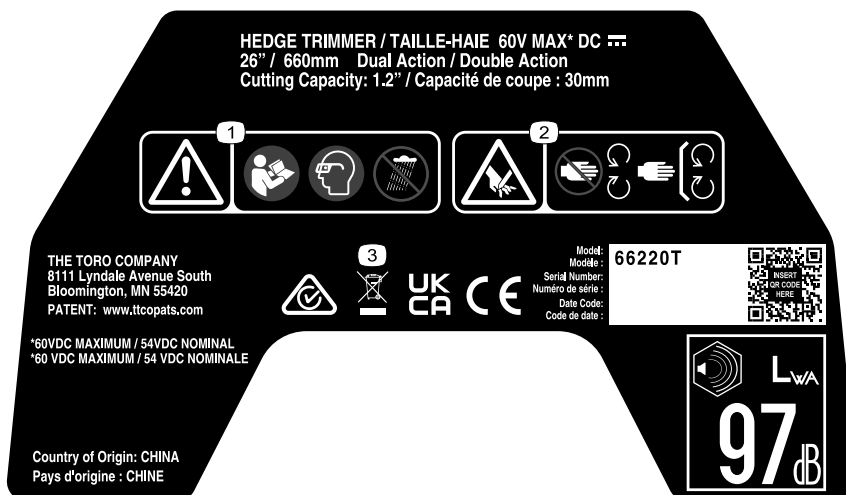
1. **Blijf uit de buurt van het mes. Verwijder geen snoeisel en hou geen te snoeien materiaal vast als de messen in beweging zijn.** *Messen blijven bewegen nadat de schakelaar uitgezet is. Een moment van onoplettendheid tijdens het gebruik van de heggenschaar kan ernstig lichamelijk letsel tot gevolg hebben.*
2. **Draag de heggenschaar met de handgreep, als het mes stilstaat, en zorg ervoor dat u geen voedingsschakelaar bedient.** *Door de heggenschaar op de juiste manier te dragen, wordt het risico op onbedoeld starten kleiner en zo ook het risico op lichamelijk letsel veroorzaakt door de messen.*
3. **Wanneer u de heggenschaar transporteert of opbergt, moet u altijd de kap van het mes plaatsen.** *Door op een juiste manier om te gaan met de heggenschaar, wordt de kans op lichamelijk letsel door de messen kleiner.*
4. **Zorg ervoor dat alle voedingsschakelaars uitgezet zijn en dat het accupack is verwijderd of is losgekoppeld wanneer u vastgelopen materiaal verwijdert of onderhoud verricht aan de eenheid.** *De onverwachte activering van de heggenschaar terwijl u vastgelopen materiaal verwijdert of onderhoud verricht, kan leiden tot ernstig lichamelijk letsel.*
5. **Hou de heggenschaar alleen vast bij de geïsoleerde aanraakoppervlakken: het mes kan contact maken met onzichtbare bedrading of met het eigen snoer.** *Messen die een kabel onder spanning raken, kunnen de onbedekte metalen onderdelen van de heggenschaar onder spanning zetten, wat de gebruiker een elektrische schok kan geven*
6. **Houd alle elektriciteits snoeren en kabels uit de buurt van het snoeigebied.** *Elektriciteits snoeren of kabels kunnen verborgen zijn in hagen of struiken en kunnen per ongeluk worden gesneden door het mes.*
7. **Gebruik de heggenschaar niet in slechte weersomstandigheden, vooral wanneer er een kans is op bliksem.** *Dit verhoogt de kans dat u getroffen wordt door bliksem.*

# BEWAAR DEZE AANWIJZINGEN

# Veiligheids- en instructiestickers



Veiligheidsstickers en veiligheidsinstructies zijn gemakkelijk zichtbaar voor de gebruiker en bevinden zich bij plaatsen waar gevaar kan ontstaan. Vervang alle beschadigde of ontbrekende veiligheidsstickers.

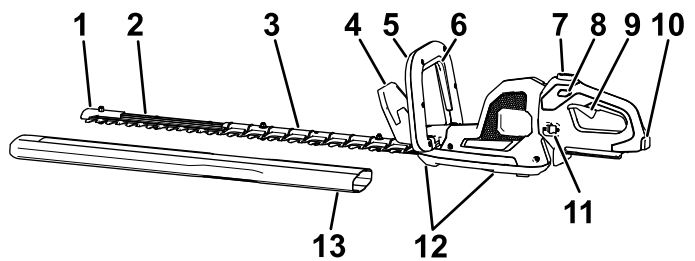


145-2328

decal145-2328

1. Waarschuwing – lees de *Gebruikershandleiding*, draag oogbescherming, niet blootstellen aan regen.
2. Gevaar: handen kunnen worden gesneden/geamputeerd – Blijf uit de buurt van bewegende delen; houd alle beschermende delen op hun plaats.
3. Voer het product op de juiste manier af.

# Algemeen overzicht van de machine



**Figuur 3**

Linkerkant van de machine afgebeeld.

- |                             |                                       |
|-----------------------------|---------------------------------------|
| 1. Eindbescherming          | 8. Vergrendelingsschakelaar           |
| 2. Messen                   | 9. Trekker                            |
| 3. Mesbescherming           | 10. Accuvergrendeling                 |
| 4. Handbescherming          | 11. Snelheids/antivastloop-schakelaar |
| 5. Hulphandgreep            | 12. Ventilatieopeningen               |
| 6. Hulphandgreep-schakelaar | 13. Beschermkap                       |
| 7. Handgreep-verstelknop    |                                       |

## Specificaties

<b>Model</b>	66220T
<b>Nominale spanning</b>	60V DC maximaal, 54 VDC nominaal
<b>Totale lengte</b>	113 cm
<b>Hand-/arm-trillingen bij de hoofdhandgreep</b>	Zie de bijgaande conformiteitsverklaring
<b>Hand-/arm-trillingen bij de voorhandgreep</b>	Zie de bijgaande conformiteitsverklaring
<b>Gewicht (zonder accu)</b>	4,1 kg
<b>Snijlengte</b>	660 mm
<b>Snijbreedte</b>	30 mm
<b>Lader</b>	Toro 60V lithium-ion acculaders
<b>Accu</b>	Toro 60V lithum-ion accu

## Temperatuurbereik

Opladen/opbergen van het accupack	5 °C tot 40 °C*
Gebruiken van het accupack	-30 °C tot 49 °C*
Gebruik de machine bij een temperatuur van	0 °C tot 49 °C*

\* De oplaadtijd zal langer in beslag nemen als u het accupack niet binnen dit bereik oplaadt.

Sla de machine, het accupack en de acculader op in een afgesloten schone, droge ruimte.

## Toebehoren/accessoires

Een selectie van door Toro goedgekeurde werktuigen en accessoires is verkrijgbaar voor gebruik met de machine om de mogelijkheden daarvan te vergroten en uit te breiden. Neem contact op met een erkende servicedealer of een erkende Toro distributeur, of bezoek [www.Toro.com](http://www.Toro.com) voor een lijst van alle goedgekeurde werktuigen en accessoires.

Om de beste prestaties te verkrijgen en ervoor te zorgen dat de veiligheidscertificaten van de machine blijven gelden, moet u ter vervanging altijd originele onderdelen en accessoires van Toro gebruiken. Vervangende onderdelen en accessoires van andere fabrikanten kunnen tot gevaar leiden.



# Gebruiksaanwijzing

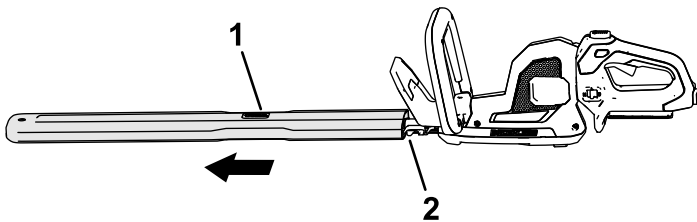
## De heggenschaar aanzetten

1. Verwijder de beschermkap van de messen (Figuur 4).

### ⚠ WAARSCHUWING

De messen van de heggenschaar kunnen lichaamsdelen snijden of amputeren.

Wees voorzichtig als u een heggenschaar zonder beschermkap hanteert.

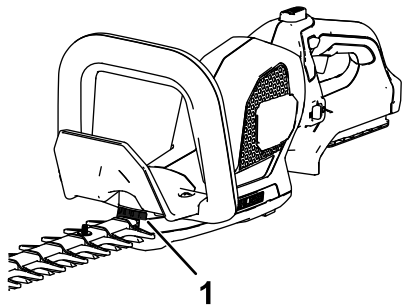


Figuur 4

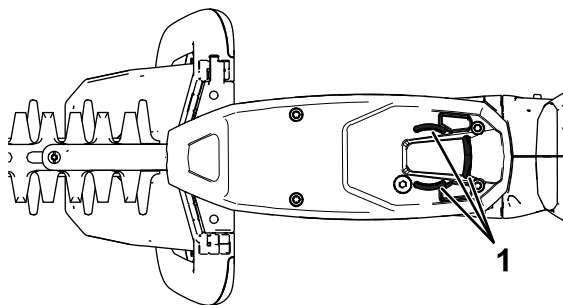
g365006

1. Beschermkap
2. Messen

2. Zorg ervoor dat er geen stof of vuil zit in de ventilatie-openingen van de heggenschaar (Figuur 5).



g378082

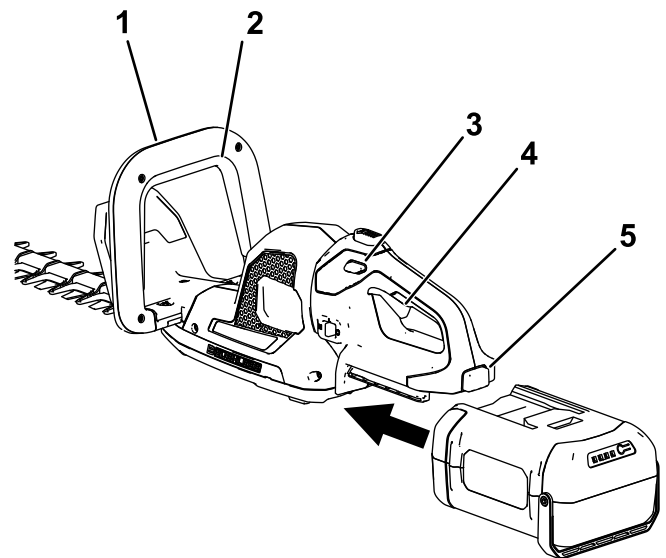


g378084

Figuur 5

1. Ventilatie-openingen van de heggenschaar

3. Lijn de uitsparing in de accu uit met het uitsteeksel onder de handgreep. Pak de handgreep vast en duw de accupack in de handgreep tot de vergrendeling op zijn plaats klikt (Figuur 6).



g365007

Figuur 6

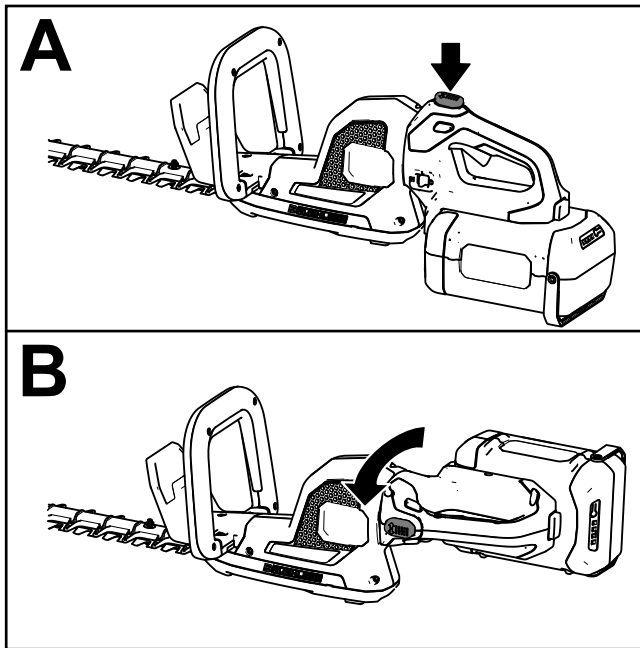
1. Hulphandgreep
2. Hulphandgreep-schakelaar
3. Vergrendelingsschakelaar
4. Trekker
5. Accuvergrendeling

4. Plaats 1 hand op de handgreep met de trekker. Plaats de andere hand op de hulphandgreep (Figuur 6).
5. Druk de vergrendelingsschakelaar en druk dan op de trekker en de hulphandgreep-schakelaar om de heggenschaar in te schakelen (Figuur 6).

De heggenschaar blijft lopen zolang de hulphandgreep-schakelaar en trekker ingeschakeld zijn. De vergrendelingsschakelaar mag u loslaten zodra de heggenschaar loopt (Figuur 6).

## De handgreep van de heggenschaar draaien

1. Hou de draaivergrendelingsknop ingedrukt (A in [Figuur 7](#)).
2. Draai de handgreep 90° naar rechts of links, afhankelijk van de gewenste snoeirichting, en laat dan de draaivergrendelingsknop los om de handgreep in de gewenste richting te borgen (B in [Figuur 7](#)).



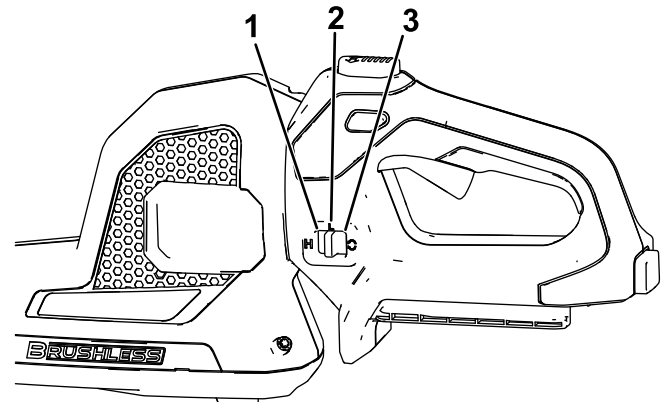
**Figuur 7**

g365008

## Gebruik van de snelheids/antivastloop-schakelaar

De heggenschaar heeft meerdere snelheidsinstellingen: zet de schakelaar vooruit naar H voor een hoge snelheid. Zet de schakelaar in het midden voor een lage snelheid ([Figuur 8](#)).

De schakelaar heeft een antivastloop-functie: trek de schakelaar naar achteren om de beweging van de messen om te keren, om vastgelopen messen vrij te maken ([Figuur 8](#)).



**Figuur 8**

g365021

1. Hoge snelheid stand
2. Lage snelheid stand
3. Antivastloop stand

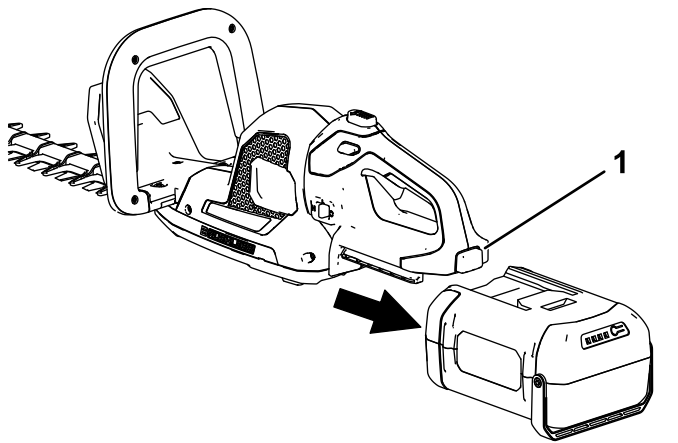
## Uitzetten van de heggenschaar

Om de heggenschaar uit te zetten, laat u de trekker of de hulphandgreep-schakelaar los (Figuur 6). Wacht ten minste 5 seconden tot het mes tot stilstand is gekomen.

Wanneer u de heggenschaar niet gebruikt of vervoert van of naar het werkgebied, moet u het accupak verwijderen. en plaats de beschermkap op de messen.

## Verwijderen van de accu

Druk op de accuvergrendeling van het gereedschap om de accu te ontgrendelen, schuif de accu dan uit het gereedschap (Figuur 9).



Figuur 9

g365019

1. Accuvergrendeling

## Tips voor bediening en gebruik

- U kunt in beide richtingen knippen met een langzame, zijdelingse zwaaibeweging.
- Als u jonge begroeiing trimt, maak dan een brede zwaaibeweging, zodat de stengels direct het mes in worden geleid.
- Gebruik ander gereedschap voor takken die te dik zijn voor de heggenschaar.
- Indien gewenst kunt u een draad gebruiken om recht te snoeien. Bepaal hoe hoog de heg moet zijn. Span een eind touw langs de heg op de gewenste hoogte, als hulpmiddel. Knip de heg tot net boven het touw.

# Onderhoud

Doe het volgende telkens als u het apparaat hebt gebruikt:

1. Verwijder de accu van voordat u het apparaat onderhoudt of reinigt.
2. Veeg de trimmer met een vochtige doek schoon. vervuiling. Spuit de trimmer niet schoon, en dompel hem niet onder in water.

## **⚠ WAARSCHUWING**

**De messen van de heggenschaar kunnen lichaamsdelen snijden of amputeren.**

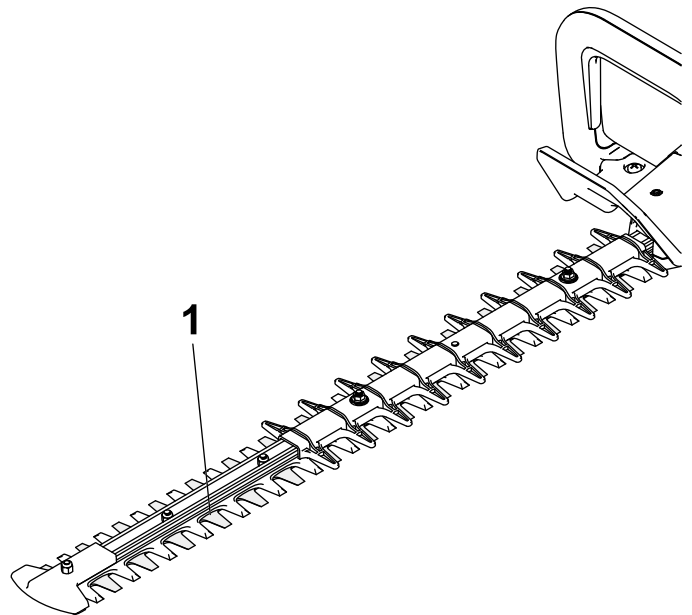
**Wees voorzichtig als u een heggenschaar zonder beschermkap hanteert.**

3. Inspecteer het apparaat, controleer alle bevestigingen en draai deze vast. Als een onderdeel beschadigd of verloren is geraakt, dient u het te herstellen of te vervangen.

**Belangrijk:** Gebruik alleen de vervangonderdelen en accessoires die de fabrikant aanbeveelt.

**Laat het product enkel herstellen door een erkende servicedealer.**

4. Verwijder vuil van de ingaande en uitgaande ventilatie-opening van de motor om oververhitting te voorkomen.



**Figuur 10**

g378608

1. Breng machine-olie aan op de bovenkant van het mes.

## Smeren van de heggenschaar

### Smeren van de messen

Onderhoudsinterval: Na elk gebruik

## **⚠ WAARSCHUWING**

**De messen van de heggenschaar kunnen lichaamsdelen snijden of amputeren.**

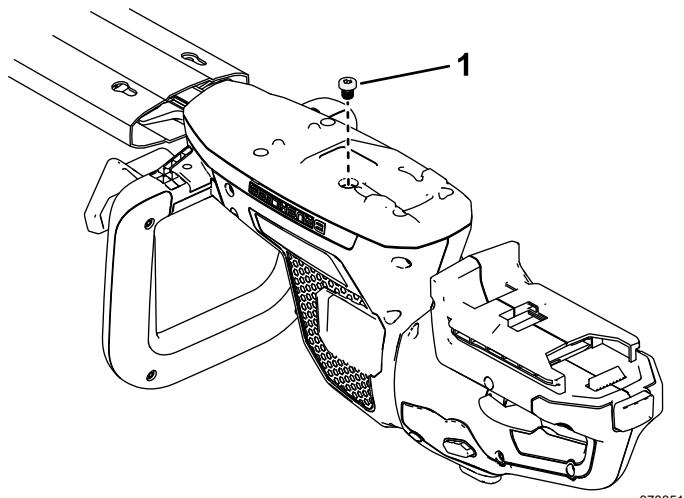
**Wees voorzichtig als u een heggenschaar zonder beschermkap hanteert.**

1. Schakel het apparaat uit, verwijder de accu, plaats het apparaat op een vlakke ondergrond.
2. Verwijder vervuiling met een borstel of vochtige lap met een mild reinigingsmiddel.
3. Breng lichte machine-olie aan op de rand van het bovenste mes ([Figuur 10](#)).

## Smeren van de tandwielkast

**Onderhoudsinterval:** Om de 25 bedrijfsuren of maandelijks, waarbij de kortste periode moet worden aangehouden

1. Schakel het apparaat uit, verwijder de accu, en monteer de beschermkap over de messen.
2. Draai het apparaat met de tandwielkast naar boven.
3. Verwijder de plug van de tandwielkast, deze heeft een binnenzeskant (Figuur 11).



**Figuur 11**

1. Plug van de tandwielkast

4. Smit een kleine hoeveelheid vet in de tandwielkast met een vetspuit.

**Opmerking:** Gebruik lithiumvet nr 2.

5. Monteer de plug van de tandwielkast weer.

## Stalling

**Belangrijk:** Berg het gereedschap, de accu en de lader alleen op binnen het aangegeven temperatuurbereik, zie [Specificaties \(bladz. 8\)](#).

**Belangrijk:** Als u het accupack tijdens het laagseizoen opbergt, verwijder het accupack dan uit het gereedschap en laad het accupack op tot er 2 of 3 ledindicatoren op de accu groen oplichten. Berg de accu niet geheel geladen of geheel ontladen op. Wanneer u het gereedschap weer nodig hebt, laadt u het accupack op totdat het indicatielampje links op de lader groen oplicht of alle 4 de ledindicatoren op de accu groen oplichten.

- Na gebruik moet het product van de voeding worden afgekoppeld door de stekker uit de voeding of de accu te trekken, en moet het op schade worden gecontroleerd.
- Verwijder al het vuil van het product.
- Sla het gereedschap niet op terwijl het accupack gemonteerd is.
- Als het gereedschap, de accu en acculader niet in gebruik zijn moeten deze buiten bereik van kinderen worden opgeborgen.
- Hou het gereedschap, de accu en acculader uit de buurt van corrosieve materialen zoals chemische middelen voor in de tuin en straatzout.
- Om het risico op ernstig lichamenteel letsel te verkleinen mag u de accu niet buiten of in een voertuig opbergen.
- Bewaar het apparaat, het accupack en de acculader op een afgesloten, schone en droge plaats.

# Problemen, oorzaak en remedie

Voer alleen de hieronder genoemde handelingen uit. Indien u het probleem zelf niet kunt oplossen moeten de verdere inspectie, onderhoud en reparaties moeten worden uitgevoerd door een geautoriseerd servicecentrum of een vergelijkbare specialist.

Probleem	Mogelijke oorzaak	Remedie
Het gereedschap loopt niet of niet continu.	<ol style="list-style-type: none"> <li>1. De accu is niet volledig in het gereedschap geplaatst.</li> <li>2. De accu is niet geladen.</li> <li>3. Het accupack is boven of onder het geschikte temperatuurbereik.</li> <li>4. De draden van de accu zijn vochtig.</li> <li>5. De accu is defect.</li> <li>6. Het gereedschap heeft een elektrische storing.</li> <li>7. Noch de schakelaar van de hulphandgreep, noch de trekker zijn ingedrukt.</li> </ol>	<ol style="list-style-type: none"> <li>1. Verwijder de accu en plaats deze opnieuw, verzeker dat de accu goed op zijn plaats zit en vergrendeld is.</li> <li>2. Verwijder de accu en laad deze op.</li> <li>3. Verplaats het accupack naar een locatie waar het droog is en de temperatuur tussen 5 en 40 °C ligt.</li> <li>4. Laat de accu drogen of maak deze droog met een doek.</li> <li>5. Vervang de accu.</li> <li>6. Neem contact op met een erkende servicedealer.</li> <li>7. Druk de trekker en de schakelaar op de hulphandgreep gelijktijdig in.</li> </ol>
Het gereedschap bereikt het volledige vermogen niet.	<ol style="list-style-type: none"> <li>1. De snelheidsschakelaar staat nu op lage snelheid of in de antivastloop-stand.</li> <li>2. De accu is niet voldoende geladen.</li> <li>3. De ventilatie-openingen zijn verstopt.</li> </ol>	<ol style="list-style-type: none"> <li>1. Zet de snelheidsschakelaar op hoge snelheid.</li> <li>2. Verwijder de accu en laad deze volledig op.</li> <li>3. Maak de ventilatie-openingen schoon.</li> </ol>
De tandwielkast is heet.	<ol style="list-style-type: none"> <li>1. De ventilatie-openingen zijn verstopt.</li> <li>2. De tandwielkast wordt niet goed gesmeerd.</li> </ol>	<ol style="list-style-type: none"> <li>1. Maak de ventilatie-openingen schoon.</li> <li>2. Smeer de tandwielkast.</li> </ol>
Overmatige trilling of geluid van het gereedschap.	<ol style="list-style-type: none"> <li>1. De messen zijn bot of beschadigd.</li> <li>2. De machine wordt niet goed gesmeerd.</li> </ol>	<ol style="list-style-type: none"> <li>1. Neem contact op met een erkende servicedealer.</li> <li>2. Smeer de messen en tandwielkast.</li> </ol>
Het accupack verliest snel de lading.	<ol style="list-style-type: none"> <li>1. Het accupack is boven of onder het geschikte temperatuurbereik.</li> <li>2. De trimmer wordt te zwaar belast</li> </ol>	<ol style="list-style-type: none"> <li>1. Verplaats het accupack naar een locatie waar het droog is en de temperatuur tussen 5 en 40 °C ligt.</li> <li>2. Trim met lagere snelheid.</li> </ol>

# Opmerkingen:

## Privacyverklaring EEA/VK

### Toro's gebruik van uw persoonlijke gegevens

The Toro Company ("Toro") respecteert uw recht op privacy. Wanneer u onze producten koopt, kunnen we bepaalde persoonlijke informatie over u verzamelen, ofwel rechtstreeks via u ofwel via uw plaatselijk Toro bedrijf of dealer. Toro gebruikt deze informatie om te voldoen aan contractuele verplichtingen – zoals het registreren van uw garantie, het behandelen van uw garantieclaim of om contact met u op te nemen in het geval van terugroepacties – en voor legitieme zakelijke doeleinden – zoals klanttevredenheid meten, onze producten verbeteren of u productinformatie verschaffen die van belang kan zijn. Toro kan uw informatie delen met onze dochterondernemingen, verdelers of andere zakenpartners in verband met deze activiteiten. We kunnen ook persoonlijke informatie vrijgeven van rechtswege of in verband met de verkoop, aankoop of fusie van een bedrijf. We verkopen uw persoonsgegevens nooit aan andere bedrijven voor marketingdoeleinden.

### Hoe uw persoonlijke informatie bewaard wordt

Toro bewaart uw persoonlijke informatie zolang deze relevant is voor de bovengenoemde doeleinden en in overeenstemming is met de wettelijke vereisten. Gelieve contact op te nemen via [legal@toro.com](mailto:legal@toro.com) voor meer informatie over de bewaarperiodes die van toepassing zijn.

### Toro's engagement inzake veiligheid

Uw persoonlijke informatie kan behandeld worden in de VS of een ander land dat mogelijk soepelere databeschermingswetten heeft dan het land waar u verblijft. Indien we uw informatie overdragen naar een ander land dan het land waar u verblijft, nemen wij de wettelijk verplichte maatregelen om ervoor te zorgen dat de informatie op gepaste wijze wordt beschermd en veilig wordt behandeld.

### Toegang en correctie

U hebt het recht om uw persoonlijke gegevens te corrigeren of te raadplegen, of zich te verzetten tegen de verwerking van uw gegevens of deze te beperken. Om deze rechten uit te oefenen, gelieve een e-mail te sturen naar [legal@toro.com](mailto:legal@toro.com). Als u zich zorgen maakt over de manier waarop Toro uw informatie heeft behandeld, vragen wij u om deze direct ten aanzien van ons te uiten. Europese burgers hebben het recht om een klacht in te dienen bij hun gegevensbeschermingsautoriteit.