



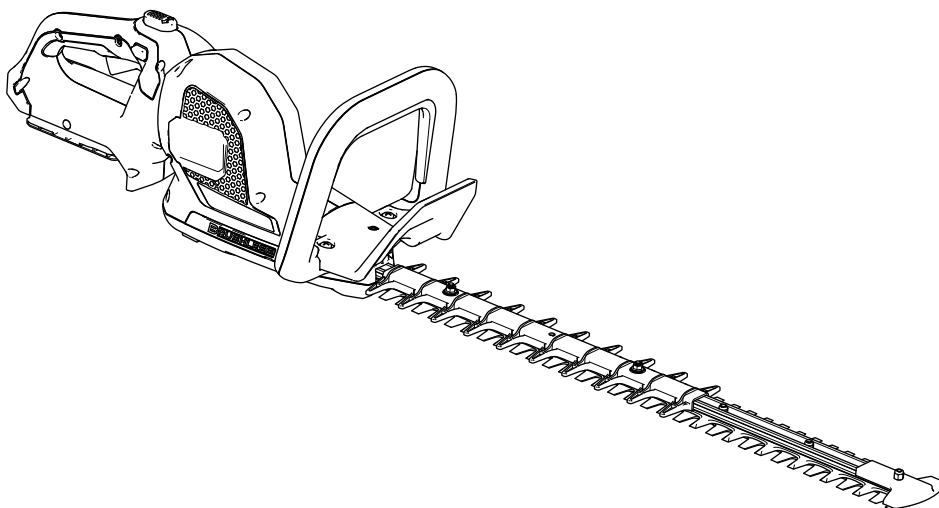
Count on it.

Form No. 3446-493 Rev A

Vartotojo žinynas

„Revolution“ 60 V krūmapjovė

Modelio Nr. 66220T—Serijos Nr. 323000001 ir Toliau





Prereikus pagalbos apsilankykite www.Toro.com/support, kur pateikti instrukcijų vaizdo įrašai, arba prieš grąžindami gaminį susisiekiame numeriu 1-888-384-9939.

Įvadas

Ši krūmapjovė skirta naudoti namų savininkams ir profesionaliems operatoriams. Ji skirta krūmų ir gyvatvorių priežiūrai. Ji skirta naudoti su „Toro“ 60 V ličio jonų akumuliatoriais. Šie akumuliatoriai skirti įkrauti tik „Toro“ 60 V ličio jonų akumuliatorių įkrovikliais. Jei naudosite šiuos gaminius ne pagal paskirtį, gali kilti pavojus jums ir aplinkiniams.

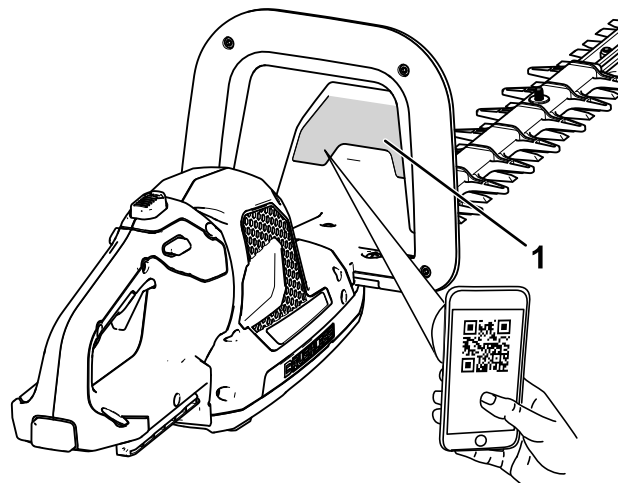
Modelis 66220T tiekiamas be akumuliatoriaus ar įkroviklio.

Atidžiai perskaitykite šią informaciją, kad sužinotumėte, kaip tinkamai naudotis šiuo gaminiu ir atlikti jo techninę priežiūrą bei išvengti sužalojimų ir gaminio sugadinimo. Jūs atsakote už tinkamą ir saugų gaminio eksploatavimą.

Apsilankykite www.Toro.com kur rasite daugiau informacijos, įskaitant patarimus apie saugumą, mokymo medžiagą, pagalbinius reikmenis, pagalbos randant atstovą arba norint užregistruoti gaminį.

Prereikus techninės priežiūros, originalių gamintojo dalių ar papildomos informacijos, susisiekiame su įgaliotu aptarnavimo atstovu arba gamintojo klientų aptarnavimo skyriumi ir pasiruoškite savo gaminio modelio bei serijos numerį. **Skaičiai 1** nurodo modelio ir serijos numerio vietą ant gaminio. Įrašykite skaičius tam skirtoje vietoje.

Svarbu: Mobilioju įrenginiu galite nuskaityti serijos numerio plokštelėje nurodytą QR kodą (jei yra), kad galėtumėte sužinoti garantijos, dalių ir kitą gaminio informaciją.



g365004

Skaičiai 1

1. Modelio ir serijos numerio vieta

Modelio Nr. _____

Serijos Nr. _____

Saugos įspėjimo simbolis

Šiame vadove ir ant agregato esantis saugos įspėjimo simbolis (Skaičiai 2) nurodo svarbius saugos pranešimus, kurių turite laikytis, kad išvengtumėte nelaimingų atsitikimų.



Skaičiai 2

Saugos įspėjimo simbolis

g000502

Saugos įspėjimo simbolis rodomas virš informacijos, įspėjančios apie nesaugius veiksmus ar situacijas, ir po jo rašomas žodis **PAVOJUS**, **ĮSPĖJIMAS** arba **ATSARGIAI**.

PAVOJUS reiškia neišvengiamai pavojingą situaciją, kurios neišvengus, **sukels** mirtį arba sunkius sužalojimus.

ĮSPĖJIMAS nurodo potencialiai pavojingą situaciją, kurios neišvengus **galima** žūti arba sunkiai susižeisti.

ATSARGIAI nurodo potencialiai pavojingą situaciją, kurios neišvengus **galima** lengvai ar vidutiniškai susižeisti.

Šiame vadove naudojami du kiti žodžiai informacijai išryškinti. **Svarbu** atkreipia dėmesį į ypatingą mechaninę informaciją, o **Pastaba** išryškina bendrąją informaciją, į kurią turi būti atkreiptas ypatingas dėmesys.

Saugumo instrukcijos

⚠ PERSPĖJIMAS

Perskaitykite visus saugos įspėjimus, instrukcijas, iliustracijas ir specifikacijas, pateiktus kartu su šiuo elektriniu įrankiu.

Jei nesilaikysite visų toliau pateiktų įspėjimų ir nurodymų, galite patirti elektros smūgį, užsidegti ir (arba) sunkiai susižeisti.

Išsaugokite visus įspėjimus ir instrukcijas, kad galėtumėte su jais susipažinti ateityje.

Sąvoka „elektrinis įrankis“ įspėjimuose reiškia iš tinklo (laidinis) arba akumuliatoriaus (akumuliatorinis) maitinamą elektrinį įrankį.

SVARBIOS SAUGOS INSTRUKCIJOS

I. Darbo vietos sauga

1. **Darbo vieta turi būti švari ir gerai apšviesta.** *Užgriozdintos ar tamsios vietos sąlygoja nelaimingus atsitikimus.*
2. **Nedirbkite su elektriniais įrankiais sprogoje aplinkoje, pvz., esant degių skysčių, dujų ar dulkių.** *Elektriniai įrankiai sukelia kibirkštis, nuo kurių gali užsidegti dulkės arba atsirasti dūmai.*
3. **Dirbdami su elektriniu įrankiu pasirūpinkite, kad vaikai ir pašaliniai asmenys būtų atokiau.** *Nukreipę dėmesį galite prarasti kontrolę.*

II. Elektros sauga

1. **Elektrinių įrankių kištukai turi atitikti kištukinius lizdus. Niekada jokiū būdu nekeiskite kištuko. Nenaudokite jokių adapterių kištukų su įžemintais (prijungtais prie įžeminimo) elektriniais įrankiais.** *Nemodifikuoti kištukai ir tinkami kištukiniai lizdai sumažina elektros smūgio pavojų.*
2. **Venkite kūno sąlyčio su įžemintais arba prijungtais prie įžeminimo paviršiais, pavyzdžiui, vamzdžiais, radiatoriais, viryklėmis ir šaldytuvais.** *Jei jūsų kūnas yra įžemintas arba prijungtas prie įžeminimo padidėja elektros smūgio pavojus.*
3. **Nelaikykite elektrinių įrankių po lietumi ar drėgnoje aplinkoje.** *Į elektrinį įrankį patekęs vanduo padidina elektros smūgio pavojų.*
4. **Neperkraukite laido. Niekada nenaudokite laido elektros kai įrankį reikia nešti, traukti ar atjungti. Saugokite laidą nuo karščio, alyvos,**

aštrių briaunų ar judančių dalių. Pažeisti ar susipynę laidai didina elektros smūgio pavojų.

5. **Dirbdami su elektriniu įrankiu lauke, naudokite ilgintuvą, pritaikytą naudoti lauke.** *Naudojant darbui lauke pritaikytą laidą, sumažėja elektros smūgio pavojus.*
6. **Jei elektrinio įrankio naudojimas drėgnoje vietoje yra neišvengiamas, naudokite liekamosios srovės įtaisą (RCD) apsaugotą maitinimo šaltinį.** *Naudojant RCD sumažėja elektros smūgio pavojus.*

III. Asmeninis saugumas

1. **Dirbdami elektriniu įrankiu būkite budrūs, stebėkite, ką darote, ir vadovaukitės sveiku protu. Nesinaudokite elektriniu įrankiu būdami pavargę arba apsvaigę nuo narkotikų, alkoholio ar vaistų.** *Akimirka neatidumo dirbant su elektriniais įrankiais gali tapti rimtų sužalojimų priežastimi.*
2. **Naudokite asmenines apsaugos priemones. Visada dėvėkite akių apsaugos priemones.** *Apsauginės priemonės, tokios kaip kaukė nuo dulkių, neslidūs apsauginiai batai, šalmas ar klausos apsauga, naudojamos tinkamomis sąlygomis, sumažins žmonių sužalojimų tikimybę.*
3. **Apsaugokite nuo netyčinio paleidimo. Prieš prijungdami prie maitinimo šaltinio ir (arba) akumulatoriaus, keldami ar nešdami įrankį, įsitikinkite, kad jungiklis yra išjungimo padėtyje IŠJUNGTI.** *Jei elektriniai įrankiai nešami laikant pirštą ant jungiklio arba prijungiant prie srovės elektrinius įrankius, kurių jungiklis yra įjungtas, galimi nelaimingi atsitikimai.*
4. **Prieš įjungdami elektrinį įrankį nuimkite reguliavimo raktą arba veržliaraktį.** *Prie besisukančios elektrinio įrankio dalies paliktas veržliaraktis arba raktas gali sužaloti žmogų.*
5. **Nepersilenkite. Visada tvirtai stovėkite ant kojų ir išlaikykite pusiausvyrą.** *Tai padės geriau suvaldyti elektrinį įrankį netikėtose situacijose.*
6. **Tinkamai apsirenkite. Nedėvėkite laisvų drabužių ar papuošalų. Saugokite plaukus ir drabužius nuo judančių dalių.** *Laisvi drabužiai, papuošalai ar ilgi plaukai gali įsipainioti į judančias dalis.*
7. **Jei yra įtaisų, skirtų dulkių ištraukimo ir surinkimo įrenginiams prijungti, įsitikinkite, kad jie yra prijungti ir tinkamai naudojami.** *Naudojant dulkių surinkimo įrenginius galima sumažinti su dulėmis susijusius pavojus.*
8. **Neleiskite, kad dažnai naudojantis įrankiais įgytas automatizmas leistų jums per daug atsipalaiduoti ir nepaisyti įrankių saugos**

principų. Neatsargus veiksmas per dalį sekundės gali sukelti sunkią traumą.

IV. Elektrinių įrankių naudojimas ir priežiūra

1. **Neuždarykite elektrinio įrankio jėga. Naudokite tinkamą elektrinį įrankį.** *Tinkamas elektrinis įrankis atliks darbą geriau ir saugiau veikdamas tokiu greičiu, kokiam jis skirtas.*
2. **Nenaudokite elektrinio įrankio, jei jo negalima įjungti ir išjungti jungikliu.** *Bet koks elektrinis įrankis, kurio negalima valdyti jungikliu, yra pavojingas ir turi būti remontuojamas.*
3. **Prieš atlikdami bet kokius reguliavimo darbus, keisdami priedus ar padėdami elektrinį įrankį sandėliuoti, atjunkite kištuką nuo maitinimo šaltinio ir (arba) išimkite iš jo akumuliatorių bloką, jei jis yra nuimamas.** *Šios prevencinės saugos priemonės sumažina atsitiktinio elektrinio įrankio paleidimo riziką.*
4. **Neveikiančius elektrinius įrankius laikykite vaikams nepasiekiamoje vietoje ir neleiskite jais dirbti su elektriniu įrankiu ar šiomis instrukcijomis nesusipažinusiems asmenims.** *Neapmokytų naudotojų rankose elektriniai įrankiai yra pavojingi.*
5. **Prižiūrėkite elektrinius įrankius ir priedus. Patikrinkite, ar judančios dalys uždėtos ar sujungtos teisingai, ar jos nesulūžusios ir ar nėra kitų sąlygų, galinčių turėti įtakos elektrinio įrankio veikimui.** *Jei jis sugedęs, prieš naudodami elektrinį įrankį jį sutaisykite. Daug nelaimingų atsitikimų įvyksta dėl netinkamai prižiūrimų elektrinių įrankių.*
6. **Užtikrinkite, kad pjovimo įrankiai visada būtų aštrūs ir švarūs.** *Tinkamai prižiūrimi pjovimo įrankiai aštriomis pjovimo briaunomis rečiau užsilenkia ir yra lengviau valdomi.*
7. **Elektrinį įrankį, priedus, įrankių antgalius ir kt. naudokite pagal šias instrukcijas, atsižvelgdami į darbo sąlygas ir atliekamą darbą.** *Naudojant elektrinį įrankį ne pagal paskirtį, gali susidaryti pavojinga situacija.*
8. **Užtikrinkite, kad rankenos ir suimami paviršiai būtų sausi, švarūs ir nesutepti alyva bei riebalais.** *Dėl slidžių rankenų ir suimamų paviršių įrankio negalima saugiai naudoti ir suvaldyti netikėtose situacijose.*

V. Akumuliatorinio įrankio naudojimas ir priežiūra

1. **Įkraukite tik gamintojo nurodytu įkrovikliu.** *Įkroviklis, kuris tinka vieno tipo akumuliatoriui, gali kelti gaisro pavojų, naudojant su kito tipo akumuliatoriumi.*
2. **Elektrinius įrankius naudokite tik su specialiai tam skirtais akumuliatorių blokais.**

- Naudojant bet kokius kitus akumuliatorių blokus gali kilti sužeidimų ir gaisro pavojus.*
- Nenaudojamą akumuliatorių bloką laikykite atokiau nuo kitų metalinių daiktų, pavyzdžiui, segtukų, monetų, raktų, vinių, varžtų ar kitų smulkių metalinių daiktų, kurie gali sujungti vieną kontaktą su kitu. Akumuliatoriaus kontaktų trumpasis sujungimas gali sukelti nudegimus ar gaisrą.**
 - Esant netinkamoms sąlygoms, iš akumuliatoriaus gali išsilieti skystis; venkite sąlyčio su juo. Atsitiktinio kontakto atveju nuplaukite paveiktą vietą vandeniu. Jei skysčio pateko į akis, išplovę kreipkitės į gydytoją. Iš akumuliatoriaus ištryškęs skystis gali sukelti dirginimą arba nudegimus.**
 - Nenaudokite pažeisto ar modifikuoto akumuliatoriaus arba įrankio. Pažeisti ar modifikuoti akumuliatoriai gali veikti nenuspėjamai, dėl to gali kilti gaisras, sprogimas arba susižalojimo pavojus.**
 - Nelaikykite akumuliatorių bloko ar įrankio ugnyje arba per aukštoje temperatūroje. Dėl ugnies arba aukštesnės nei 130 °C temperatūros gali įvykti sprogimas.**
 - Laikytės visų įkrovimo instrukcijų ir neįkraukite akumuliatorių bloko ar įrankio esant kitai, nei nurodyta instrukcijose, temperatūrai. Įkraunant netinkamai arba nurodyto diapazono neatitinkančioje temperatūroje, gali būti pažeistas akumuliatorius ir padidėti gaisro pavojus.**
 - Gabendami ar laikydami krūmapjovę visada uždėkite asmenų gaubtą. Tinkamai naudodami krūmapjovę sumažinsite susižeidimo asmenimis riziką.**
 - Valydami įstrigusią medžiagą ar atlikdami įtaiso techninės priežiūros darbus, įsitikinkite, kad visi jungikliai išjungti ir akumuliatorius išimtas arba atjungtas. Jei krūmapjovė netikėtai įjungtama valant įstrigusią medžiagą arba atliekant techninę priežiūrą, galima sunkiai susižaloti.**
 - Krūmapjovę laikykite tik už izoliuotų suėmimo paviršių, nes asmenys gali prisiliesti prie paslėptų laidų ar savo laido. Asmenims prisilietus prie laidų, kuriais teka srovė, atviros metalinės krūmapjovės dalys gali tapti laidininkėmis ir operatorių gali ištikti elektros smūgis.**
 - Visus maitinimo laidus ir kabelius laikykite atokiau nuo pjovimo zonos. Maitinimo laidai ar kabeliai gali būti paslėpti gyvatvorėse ar krūmuose ir gali būti netyčia nupjauti asmenimis.**
 - Nenaudokite krūmapjovės esant blogoms oro sąlygoms, ypač kai yra žaibo pavojus. Tai sumažina riziką būti nutrenktam žaibo.**

IŠSAUGOKITE ŠIAS INSTRUKCIJAS

VI. Techninė priežiūra

- Elektrinio įrankio techninę priežiūrą paveskite atlikti kvalifikuotam remontininkui, kuris turi naudoti tik identišką atsarginę dalį. Taip bus užtikrinta elektrinio įrankio sauga.**
- Niekada neremontuokite pažeistų akumuliatorių bloko patys. Akumuliatorių blokų priežiūros darbus turi atlikti tik gamintojas arba įgalioti aptarnavimo paslaugų teikėjai.**

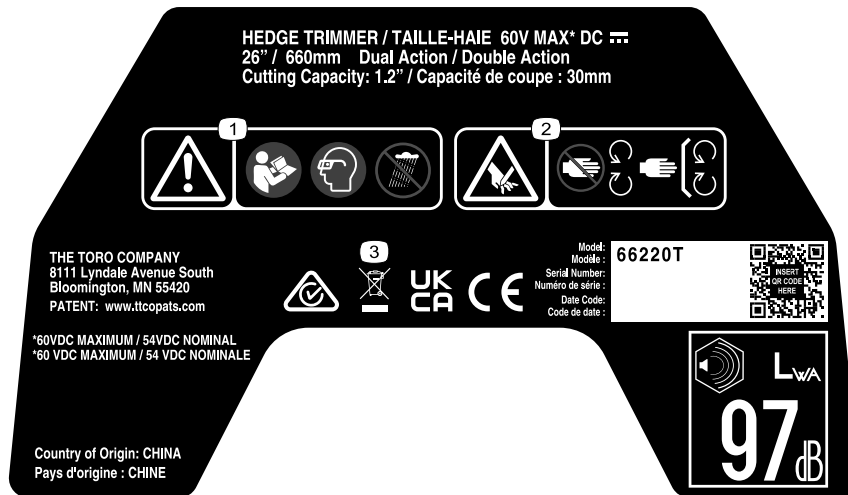
VII. Krūmapjovės saugos įspėjimai

- Saugokite visas kūno dalis nuo asmenų. Nemėginkite išimti pjaunamos medžiagos ir pjaudami nelaikykite medžiagos, kai asmenys juda. Išjungus jungiklį, asmenys dar juda. Akimirka neatidumo dirbant su krūmapjove gali tapti rimtų sužalojimų priežastimi.**
- Neškite krūmapjovę už rankenos, sustabdę asmenis, ir saugokitės, kad neįsijungtų kuris nors maitinimo jungiklis. Tinkamai laikydami krūmapjovę sumažinsite netyčinio paleidimo ir sužeidimo asmenimis riziką.**

Saugumo ir instrukcijų ženklai



Saugos lipdukai ir nurodymai turi būti lengvai matomi operatoriui ir išdėstyti šalia kiekvienos potencialiai pavojingos srities. Pakeiskite visus pažeistus ar prarastus lipdukus.

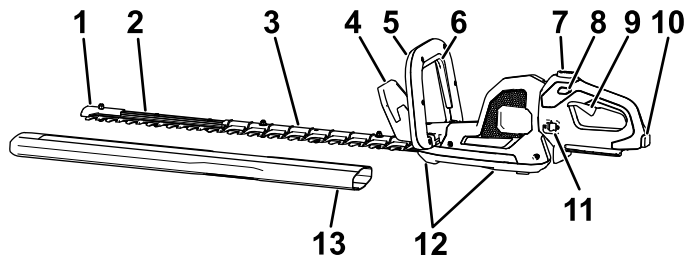


decal145-2328

145-2328

1. Įspėjimas – perskaitykite *operatoriaus vadovą*; dėvėkite akių apsaugą; saugokite nuo lietaus.
2. Rankos nupjovimo ir (arba) nuplėšimo pavojus – laikykitės atokiau nuo judančių dalių; visos apsaugos ir skydai turi būti uždėti.
3. Šalinkite tinkamai.

Produkto apžvalga



Skaičiai 3

Parodyta kairioji įrenginio pusė.

g365005

- | | |
|----------------------------------|-------------------------------------------------|
| 1. Antgalio apsauga | 8. Fiksatoriaus jungiklis |
| 2. Ašmenys | 9. Paleidiklis |
| 3. Ašmenų apsauga | 10. Akumuliatoriaus fikсatorius |
| 4. Rankų apsauga | 11. Greičio / apsaugos nuo užstrigimo jungiklis |
| 5. Pagalbinė rankena | 12. Aušinimo angos |
| 6. Pagalbinės rankenos jungiklis | 13. Apsauginis gaubtas |
| 7. Rankenos pasukimo mygtukas | |

Tinkami temperatūros diapazonai

| | |
|-------------------------------------|----------------------------------|
| Akumuliatorių įkraukite / laikykite | temperatūroje nuo 5 iki 40 °C* |
| Akumuliatorių naudokite | temperatūroje nuo -30 iki 49 °C* |
| Agregatą naudokite | temperatūroje nuo 0 iki 49 °C* |

* Įkrovimo laikas pailgės, jei akumuliatorių įkrausite ne šio diapazono ribose.

Laikykite agregatą, akumuliatorių ir akumuliatorių įkroviklį uždaroje švarioje, sausoje vietoje.

Priedai / pagalbiniai reikmenys

Norint patobulinti ir išplėsti agregato galimybes, su juo galima rinktis „Toro“ patvirtintus priedus ir pagalbinius reikmenis. Norėdami gauti visą patvirtintų priedų ir pagalbinių reikmenų sąrašą, kreipkitės į įgaliotą techninės priežiūros darbų atstovą arba įgaliotą „Toro“ platintoją, arba apsilankykite www.Toro.com.

Siekdami užtikrinti optimalų agregato veikimą ir nuoseklų saugos sertifikavimą, naudokite tik originalias „Toro“ atsargines dalis ir priedus. Kitų gamintojų atsarginės dalys ir priedai gali būti pavojingi.

Techniniai duomenys

| | |
|--------------------------------------------------------------|-------------------------------------------------|
| Modelis | 66220T |
| Vardinė įtampa | Maks. 60 V nuol. sr., 54 V nuol. sr. vardinė |
| Bendras ilgis | 113 cm |
| Rankų ir (arba) plaštakų vibracija prie pagrindinės rankenos | Žr. pridedamą atitikties deklaracijos dokumentą |
| Rankų ir (arba) plaštakų vibracija prie priekinės rankenos | Žr. pridedamą atitikties deklaracijos dokumentą |
| Svoris (be akumuliatoriaus) | 4,1 kg |
| Pjovimo ilgis | 660 mm |
| Pjovimo plotis | 30 mm |
| Įkroviklio tipas | „Toro“ 60 V ličio jonų įkrovikliai |
| Akumuliatoriaus tipas | „Toro“ 60 V ličio jonų akumuliatoriai |

Eksploatacija

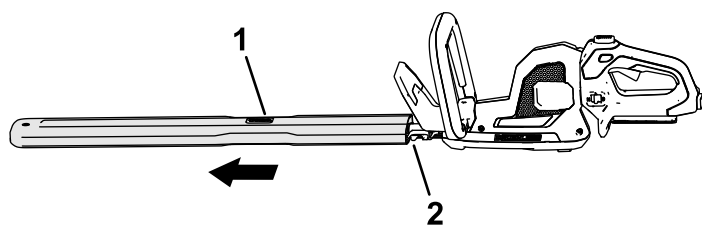
Krūmapjovės paleidimas

1. Nuimkite apsauginį gaubtą nuo ašmenų (Skaičiai 4).

⚠ PERSPĖJIMAS

Krūmapjovės ašmenys gali sukelti pjūvių ar amputaciją.

Būkite atsargūs dirbdami su krūmapjovėmis, kai nuimtas apsauginis gaubtas.

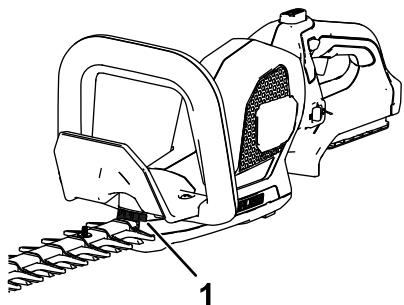


Skaičiai 4

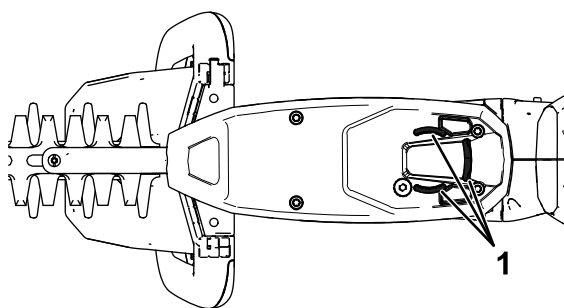
g365006

1. Apsauginis gaubtas
2. Ašmenys

2. Įsitikinkite, kad ant krūmapjovės angų nėra dulkių ir liekanų (Skaičiai 5).



g378082

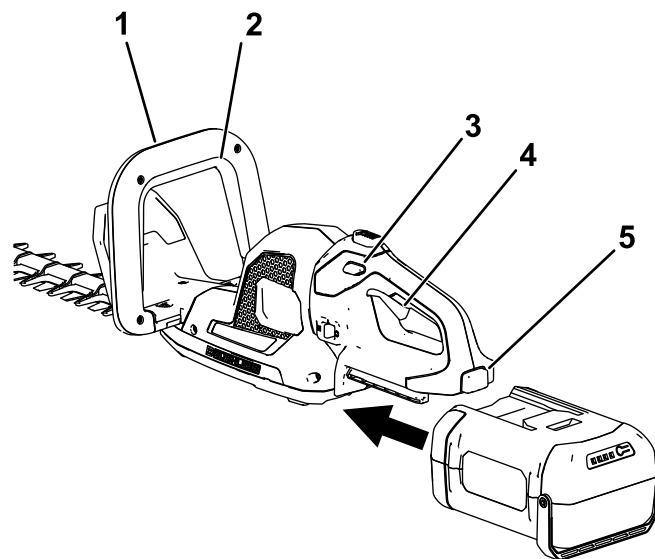


g378084

Skaičiai 5

1. Krūmapjovės aušinimo angos

3. Sulygiuokite akumuliatoriaus bloko ertmę su rankenos korpuso liežuvėliu, suimkite rankeną ir stumkite akumuliatorių į rankeną, kol fiksatorius užsifiksuos (Skaičiai 6).



g365007

Skaičiai 6

1. Pagalbinė rankena
2. Pagalbinės rankenos jungiklis
3. Fiksatoriaus jungiklis
4. Paleidiklis
5. Akumuliatoriaus fiksatorius

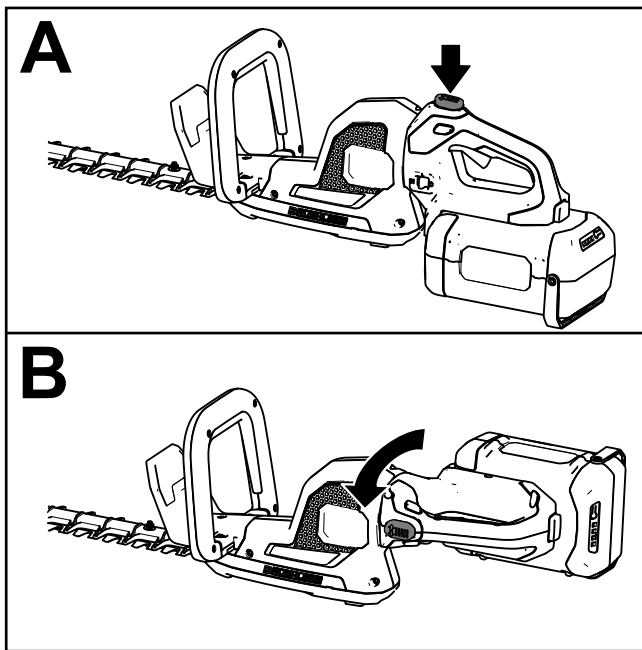
4. 1 ranką padėkite ant paleidiklio rankenos. Kitą ranką padėkite ant pagalbinės rankenos (Skaičiai 6).

5. Norėdami įjungti krūmapjovę paspauskite fiksatoriaus jungiklį ir paspauskite paleidiklio jungiklį, įjungdami pagalbinės rankenos jungiklį (Skaičiai 6).

Krūmapjovė veikia tol, kol įjungtas pagalbinės rankenos jungiklis ir nuspaustas paleidiklis. Kai krūmapjovė užsiveda, fiksatoriaus jungiklį galite atleisti (Skaičiai 6).

Krūmapjovės rankenos sukimas

1. Paspauskite ir laikykite pasukimo fiksatoriaus mygtuką (A iš Skaičiai 7).
2. Pasukite rankeną 90° kampu į dešinę arba į kairę, priklausomai nuo norimos pjovimo krypties, tada atleiskite pasukimo fiksavimo mygtuką, kad užfiksuotumėte rankeną norimoje padėtyje (B iš Skaičiai 7).



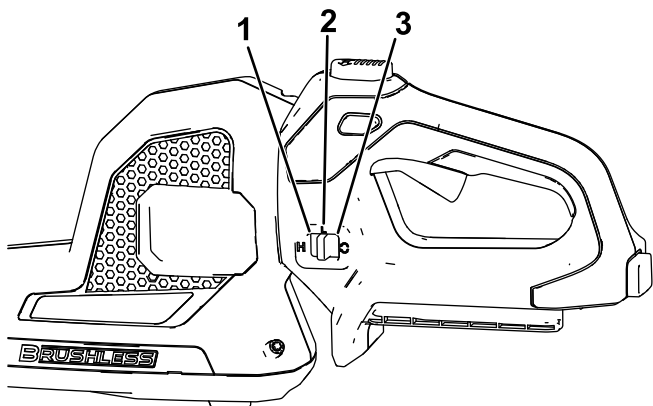
Skaičiai 7

g365008

Greičio / apsaugos nuo užstrigimo jungiklio naudojimas

Krūmapjovė turi kelis greičio nustatymus; norėdami dirbti dideliu greičiu, perjunkite jungiklį į priekį į H padėtį. Perkelkite jungiklį į vidurinę padėtį, jei norite pjauti nedideliu greičiu (Skaičiai 8).

Jungiklyje taip pat yra apsauga nuo užstrigimo; pastūmus jungiklį atgal, ašmenys laikinai pradeda judėti priešinga kryptimi, kad užstrigę ašmenys išsilaisvintų (Skaičiai 8).



Skaičiai 8

g365021

- | | |
|----------------------------|------------------------------------|
| 1. Didelio greičio padėtis | 3. Apsaugos nuo užstrigimo padėtis |
| 2. Mažo greičio padėtis | |

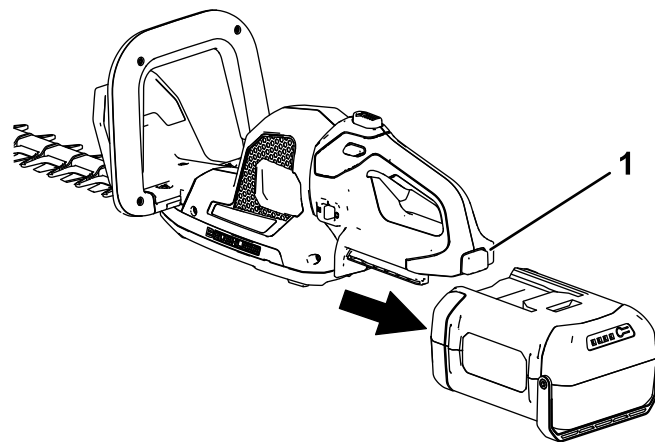
Krūmapjovės išjungimas

Norėdami išjungti krūmapjovę, atleiskite paleidiklį arba papildomos rankenos jungiklį (Skaičiai 6). Palaukite bent 5 sekundes, kol pjovimo ašmenys nustos judėti.

Kai krūmapjovės nenaudojate arba kai vežate krūmapjovę į darbo vietą ar iš jos, išimkite akumuliatorių ir uždėkite apsauginį ašmenų gaubtą.

Akumulatoriaus išėmimas

Paspauskite įrankio akumulatoriaus fiksatorių, kad atlaisvintumėte akumuliatorių, ir išstumkite akumuliatorių iš įrankio (Skaičiai 9).



Skaičiai 9

g365019

1. Akumulatoriaus fiksatorius

Produkto eksploatacijos patarimai

- Elektriniu įrankiu pjaukite į abi puses lėtai, atlikdami šlavimo veiksmą.
- Pjaudami naujai užaugusius stiebus, pjaukite plačiai, kad stiebai patektų tiesiai į pjovimo ašmenis.
- Stiebams, kurie yra per aukšti krūmapjovei, genėti naudokite kitą įrankį.
- Jei norite, galite naudoti virvę, kad gyvatvorę būtų lengviau kirpti lygiai. Nuspręskite, kokio aukščio gyvatvorės norite. Išilgai gyvatvorės norimame aukštyje kaip orientyrą ištempkite virvę. Genėkite gyvatvorę vos aukščiau virvės.

Techninė priežiūra

Po kiekvieno krūmapjovės naudojimo atlikite šiuos veiksmus:

1. Prieš atlikdami krūmapjovės priežiūrą ar valymą išimkite iš jos akumuliatorių.
2. Nuvalykite krūmapjovę drėgnu skudurėliu kiekvieną kartą, kai ant jos susikaupia atliekų. Neplaukite krūmapjovės žarna ir nenardinkite jos į vandenį.

⚠️ PERSPĖJIMAS

Krūmapjovės ašmenys gali sukelti pjūvių ar amputaciją.

Būkite atsargūs dirbdami su krūmapjovėmis, kai nuimtas apsauginis gaubtas.

3. Apžiūrėkite įrenginį, patikrinkite ir priveržkite visus tvirtinimo elementus. Jei kuri nors dalis yra sugadinta arba prarasta, ją sutaisykite arba pakeiskite.

Svarbu: Naudokite tik gamintojo rekomenduojamas atsargines dalis ir priedus.

Gaminio remonto darbus patikėkite tik įgaliotam techninės priežiūros atstovui.

4. Kad variklis neperkaistų, nuo variklio korpuso oro įsiurbimo angų ir išmetimo angų nuvalykite atliekas.

Krūmapjovės tepimas

Ašmenų tepimas

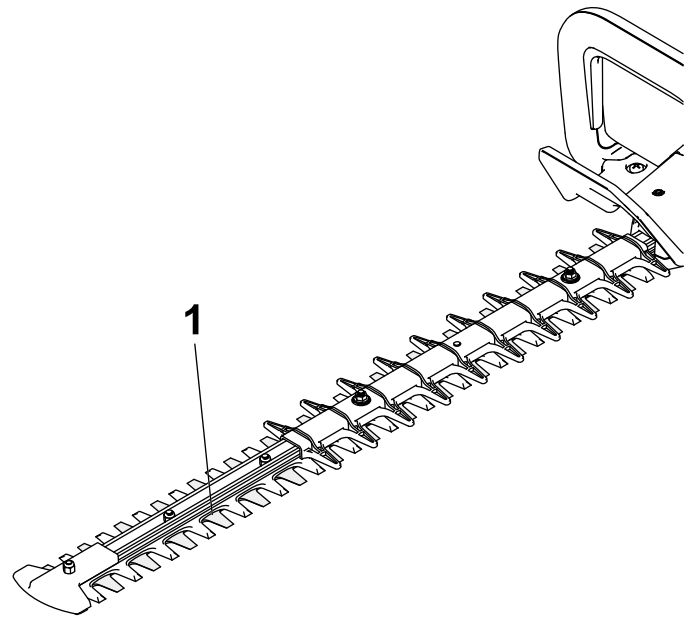
Tarpas aptarnavime: Po kiekvieno naudojimo

⚠️ PERSPĖJIMAS

Krūmapjovės ašmenys gali sukelti pjūvių ar amputaciją.

Būkite atsargūs dirbdami su krūmapjovėmis, kai nuimtas apsauginis gaubtas.

1. Išjunkite krūmapjovę, išimkite akumuliatorių ir padėkite krūmapjovę ant lygaus paviršiaus.
2. Nuvalykite purvą ir šiukšles nuo gyvatvorių žirklių naudodami šepetėlį arba drėgną šluostę su švelniu plovikliu.
3. Viršutinį ašmenų kraštą patepkite lengva mašinine alyva (pvz., Nr. 10) (Skaičiai 10).



Skaičiai 10

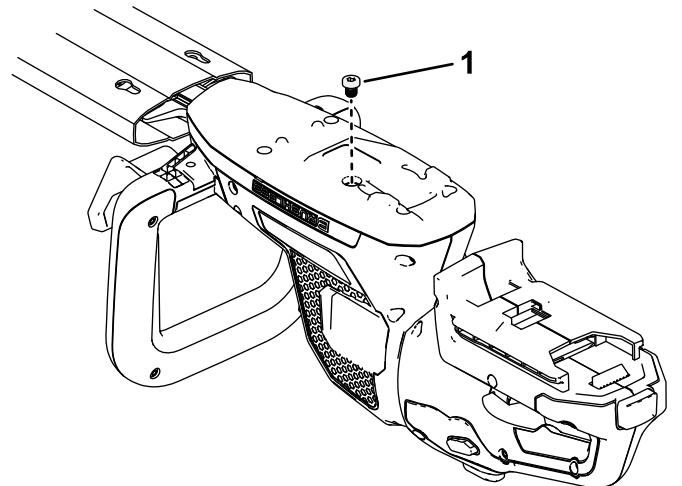
g378608

1. Viršutinį ašmenų kraštą sutepkite mašinine alyva.

Pavarų dėžės tepimas

Tarpas aptarnavime: Kas 25 valandas arba kas mėnesį, žiūrint, kuris laikotarpis trumpesnis

1. Išjunkite krūmapjovę, išimkite akumuliatorių ir uždėkite apsauginį dangtelį ant ašmenų.
2. Apverskite krūmapjovę taip, kad pavarų dėžė būtų nukreipta į viršų.
3. Išimkite pavarų dėžės šešiakampės galvutės kištuką (Skaičiai 11).



Skaičiai 11

g378351

1. Pavarų dėžės kištukas
4. Į pavarų dėžę tepimo pistoletu įpilkite nedidelį kiekį alyvos.

Pastaba: Naudokite Nr. 2 ličio alyvą.

5. Įstatykite pavarų dėžės kamštį.

Saugojimas

Svarbu: Laikykite įrankį, akumuliatorių ir įkroviklį tik tinkamame temperatūros diapazone; žr. **Techniniai duomenys (puslapis 7)**.

Svarbu: Jei sandėliuojate akumuliatorių ne sezono metu, nuimkite akumuliatorių nuo įrankio ir jį įkraukite, kol 2 ar 3 šviesos diodų indikatoriai ant akumuliatoriaus pradės šviesti žaliai. Nesandėliuokite visiškai įkrauto ar visiškai išsikrovusio akumuliatoriaus. Kai būsite pasirengę vėl naudoti įrankį, įkraukite akumuliatorių, kol kairysis įkroviklio indikatorius įsižišibs žaliai arba visi 4 šviesos diodų akumuliatoriaus indikatoriai švies žaliai.

- Po naudojimo atjunkite gaminį nuo maitinimo šaltinio (t. y., ištraukite kaištį iš maitinimo šaltinio arba akumuliatoriaus) ir patikrinkite, ar nėra pažeidimų.
- Išvalykite iš gaminio visas pašalines medžiagas.
- Nesandėliuokite įrankio su įdėtu akumuliatoriumi.
- Kai nenaudojate, laikykite įrankį, akumuliatorių ir akumuliatoriaus įkroviklį vaikams nepasiekiamoje vietoje.
- Įrankio, akumuliatorių ir akumuliatoriaus įkroviklį laikykite atokiau nuo šėdinančių medžiagų, tokių kaip sodo chemikalai ir druska nuo apledėjimo.
- Norėdami sumažinti sunkių sužalojimų riziką, nelaikykite akumuliatorių lauke ar transporto priemonėse.
- Laikykite įrankį, akumuliatorių ir akumuliatorių įkroviklį uždaroje švarioje, sausoje vietoje.

Gedimų nustatymas

Atlikite tik šiose instrukcijose aprašytus veiksmus. Visus paskesnius tikrinimo, techninės priežiūros ir remonto darbus turi atlikti įgaliotasis techninės priežiūros centras arba panašios kvalifikacijos specialistas, jei negalite išspręsti problemos patys.

| Problema | Galima priežastis | Gedimų pašalinimo veiksmai |
|---------------------------------------------------------------|---------------------------------------------------------------------------------------------------------------------------------------------------------------------------------------------------------------------------------------------------------------------------------------------------------------------------------------------------------------------------------------------------------------------------------------------------------------------------|-----------------------------------------------------------------------------------------------------------------------------------------------------------------------------------------------------------------------------------------------------------------------------------------------------------------------------------------------------------------------------------------------------------------------------------------------------------------------------------------------------------------------------------------------------------------------------------------------|
| Įrankis neveikia arba veikia ne nuolatos. | <ol style="list-style-type: none"> 1. Akumuliatorius įstatytas į įrankį ne iki galo. 2. Akumuliatorius neįkrautas. 3. Akumuliatoriaus temperatūra aukštesnė arba žemesnė už tinkamą temperatūros diapazoną. 4. Akumuliatoriaus laiduose yra drėgmės. 5. Akumuliatorius pažeistas. 6. Yra kita su įrankiu susijusi elektrinė problema. 7. Pagalbinės rankenos jungiklis ir paleidiklis nėra nuspauti. | <ol style="list-style-type: none"> 1. Išimkite ir vėl įdėkite akumuliatorių į įrankį, užtikrindami, kad jis gerai įstatytas ir užfiksuotas. 2. Išimkite akumuliatorių iš įrankio ir jį įkraukite. 3. Perkelkite akumuliatorių į vietą, kurioje yra sausa ir kur temperatūra yra nuo 5 iki 40 °C. 4. Palaukite, kol akumuliatorius išdžius arba nuvalykite. 5. Pakeiskite akumuliatorių. 6. Kreipkitės į įgaliotą techninės priežiūros atstovą. 7. Vienu metu paspauskite ir paleidiklį, ir pagalbinės rankenos jungiklį. |
| Įrankis neišvysto visos galios. | <ol style="list-style-type: none"> 1. Greičio jungiklis nustatytas ties mažu greičiu arba apsaugos nuo užstrigimo padėtyje. 2. Akumuliatoriaus įkrovos talpa per maža. 3. Oro angos yra užblokuotos. | <ol style="list-style-type: none"> 1. Pasukite greičio jungiklį į didelio greičio padėtį. 2. Išimkite akumuliatorių iš įrankio ir jį iki galo įkraukite. 3. Išvalykite oro angas. |
| Pavarų dėžė įkaitusi. | <ol style="list-style-type: none"> 1. Oro angos yra užblokuotos. 2. Pavarų dėžė tepama netinkamai. | <ol style="list-style-type: none"> 1. Išvalykite oro angas. 2. Sutepkite pavarų dėžę. |
| Įrankis per daug vibruoja arba skleidžia per didelį triukšmą. | <ol style="list-style-type: none"> 1. Ašmenys yra nudilę arba pažeisti. 2. Įrenginys tepamas netinkamai. | <ol style="list-style-type: none"> 1. Kreipkitės į įgaliotą techninės priežiūros atstovą. 2. Sutepkite ašmenis ir pavarų dėžę. |
| Akumuliatorius greitai išsikrauna. | <ol style="list-style-type: none"> 1. Akumuliatoriaus temperatūra aukštesnė arba žemesnė už tinkamą temperatūros diapazoną. 2. Krūmapjovė yra perkrauta | <ol style="list-style-type: none"> 1. Perkelkite akumuliatorių į vietą, kurioje yra sausa ir kur temperatūra yra nuo 5 iki 40 °C. 2. Pjaukite judėdami lėčiau. |

Pastabos:

Pastabos:

Pastabos:

EEE / JK privatumo pranešimas

Kaip „Toro“ naudoja jūsų asmeninę informaciją

„The Toro Company“ („Toro“) saugo jūsų privatumą. Jums perkant mūsų produkciją mes, tiesiogiai iš jūsų arba per savo vietinę „Toro“ bendrovę ar platintoją, galime rinkti tam tikrus jūsų asmeninius duomenis. Šią informaciją „Toro“ naudoja sutartiniams įsipareigojimams vykdyti, pvz., jūsų garantijai registruoti, garantinei pretenzijai apdoroti arba susisiekti su jumis gaminio atšaukimo atveju, ir teisėtiems komerciniams tikslams, pvz., klientų pasitenkinimui vertinti, savo produkcijai tobulinti ir jus galinčiai dominti informacijai apie gaminius teikti. Vykdydama šią veiklą „Toro“ gali dalytis jūsų informacija su savo padaliniais, filialais, platintojais ar kitais verslo partneriais. Be to, asmeninę informaciją galime atskleisti, kai to reikalauja įstatymai arba kai tai susiję su verslo pardavimu, įsigijimu ar susijungimu. Mes niekada neparduosime jūsų informacijos jokiai kitai bendrovei rinkodaros tikslu.

Jūsų asmeninės informacijos saugojimas

„Toro“ saugos jūsų asmeninę informaciją tiek laiko, kiek to reikės aukščiau minėtiems tikslams įvykdyti, ir atsižvelgdama į teisinius reikalavimus. Dėl išsamesnės informacijos apie taikomus saugojimo laikotarpius kreipkitės legal@toro.com.

„Toro“ saugumo pasižadėjimas

Jūsų asmeninė informacija gali būti apdorojama JAV ar kitoje šalyje, kurioje gali veikti ne tokie griežti kaip šalies, kurioje gyvenate, duomenų apsaugos įstatymai. Siųsdami jūsų informaciją už šalies, kurioje gyvenate, ribų, imsimės įstatymais numatytų privalomų veiksmų, užtikrinančių atitinkamą saugiklių, skirtų jūsų informacijai apsaugoti ir saugiai naudoti, diegimą.

Prieiga ir taisymas

Jums gali būti suteikta teisė ištaisyti savo asmeninius duomenis arba juos peržiūrėti, taip pat prieštarauti, kad jie būtų apdorojami, arba tokį apdorojimą apriboti. Jei norite tai padaryti, susisiekite su mumis el. pašto adresu legal@toro.com. Jeigu jums kyla klausimų, kaip „Toro“ naudojo jūsų informaciją, raginame dėl to kreiptis tiesiai į mus. Atminkite, kad Europos gyventojai turi teisę teikti skundus atitinkamai duomenų apsaugos institucijai.