

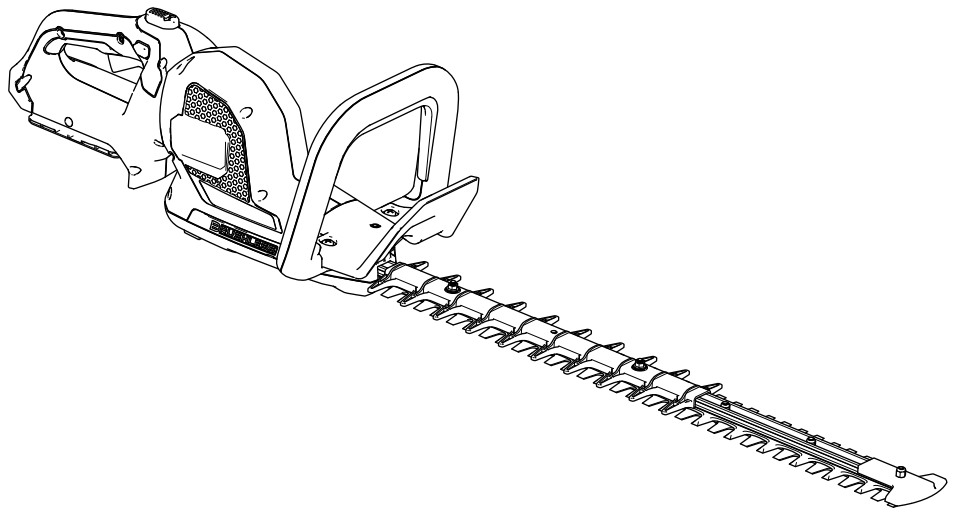


Count on it.

**Εγχειρίδιο Χειρισμού
και συντήρησης**

**Μπορντουροψάλιδο Revolution
60V**

Αρ. μοντέλου 66220T—Αρ. σειράς 323000001 και άνω





Για βοήθεια, δείτε τα βίντεο οδηγιών στη διεύθυνση www.Toro.com/support ή καλέστε το 1-888-384-9939 προτού επιστρέψετε αυτό το προϊόν.

Εισαγωγή

Αυτό το κοπτικό προορίζεται για χρήση από οικιακούς αλλά και από επαγγελματίες χρήστες. Έχει σχεδιαστεί για συντήρηση θάμνων και φρακτών από φυτά. Έχει σχεδιαστεί να χρησιμοποιεί τις μπαταρίες ιόντων λιθίου 60V της Toro. Οι συγκεκριμένες μπαταρίες έχουν σχεδιαστεί ώστε να φορτίζονται μόνο από τους φορτιστές μπαταριών ιόντων λιθίου 60V της Toro. Η χρήση αυτών των προϊόντων για άλλους σκοπούς πέραν του προβλεπόμενου ενδέχεται να ενέχει κινδύνους για εσάς και για τους διερχομένους.

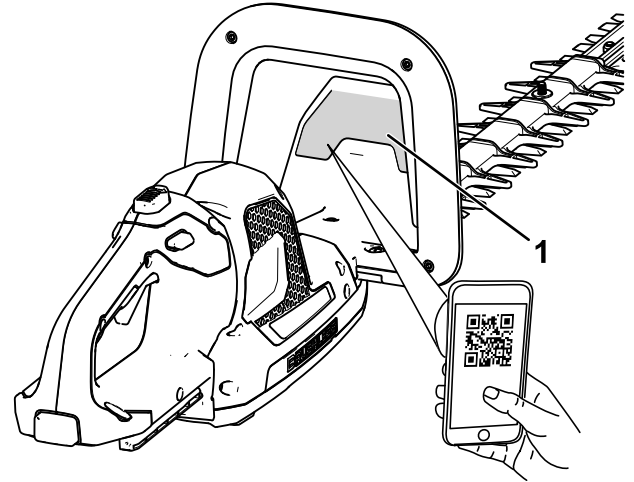
Το Μοντέλο 66220T δεν περιλαμβάνει μπαταρία ή φορτιστή.

Διαβάστε αυτές τις πληροφορίες προσεκτικά για να ενημερωθείτε για τη σωστή λειτουργία και συντήρηση του προϊόντος σας, καθώς και για την αποφυγή τραυματισμών και πρόκλησης ζημιών στο προϊόν. Είστε υπεύθυνοι για τη σωστή και ασφαλή λειτουργία του προϊόντος.

Επισκεφτείτε τη διεύθυνση www.Toro.com για περισσότερες πληροφορίες, όπως συμβουλές ασφαλείας ή εκπαιδευτικό υλικό, ή για να βρείτε τον πλησιέστερο αντιπρόσωπο και να καταχωρίσετε το προϊόν σας.

Για σέρβις, γνήσια ανταλλακτικά ή πρόσθετες πληροφορίες μπορείτε να επικοινωνείτε με έναν εξουσιοδοτημένο αντιπρόσωπο σέρβις ή την Εξυπηρέτηση Πελατών του κατασκευαστή αναφέροντας τον αριθμό μοντέλου και τον σειριακό αριθμό του προϊόντος σας. Στο [Σχήμα 1](#) παρουσιάζεται η θέση στην οποία θα βρείτε την ετικέτα με το μοντέλο και τον σειριακό αριθμό του προϊόντος. Αναγράψτε τους αριθμούς στο παρεχόμενο πεδίο.

Σημαντικό: Με την κινητή σας συσκευή, μπορείτε να σαρώσετε τον κωδικό QR (αν υπάρχει) στην ετικέτα με τον σειριακό αριθμό σας για να δείτε πληροφορίες για την εγγύηση, τα ανταλλακτικά, καθώς και άλλες πληροφορίες για το προϊόν.



g365004

Σχήμα 1

1. Θέση ετικέτας αριθμού μοντέλου και σειριακού αριθμού

Αρ. μοντέλου _____

Αρ. σειράς _____

Προειδοποιητικό σύμβολο

Το προειδοποιητικό σύμβολο (Σχήμα 2) που εμφανίζεται στο παρόν εγχειρίδιο και επάνω στο μηχάνημα επισημαίνει σημαντικά μηνύματα για την ασφάλεια, τα οποία πρέπει να τηρείτε προκειμένου να αποτρέπονται τα ατυχήματα.



Σχήμα 2

Προειδοποιητικό σύμβολο

g000502

Το προειδοποιητικό σύμβολο εμφανίζεται επάνω από πληροφορίες οι οποίες σας προειδοποιούν σχετικά με μη ασφαλείς ενέργειες ή καταστάσεις και ακολουθείται από τη λέξη **ΚΙΝΔΥΝΟΣ**, **ΠΡΟΕΙΔΟΠΟΙΗΣΗ** ή **ΠΡΟΣΟΧΗ**.

Η λέξη **ΚΙΝΔΥΝΟΣ** υποδεικνύει μια επικείμενη επικίνδυνη κατάσταση η οποία, εάν δεν αποφευχθεί, **θα προκαλέσει** θάνατο ή σοβαρό τραυματισμό.

Η λέξη **ΠΡΟΕΙΔΟΠΟΙΗΣΗ** υποδεικνύει μια ενδεχομένως επικίνδυνη κατάσταση η οποία, εάν δεν αποφευχθεί, **ενδέχεται να προκαλέσει** θάνατο ή σοβαρό τραυματισμό.

Η λέξη **ΠΡΟΣΟΧΗ** υποδεικνύει μια ενδεχομένως επικίνδυνη κατάσταση η οποία, εάν δεν αποφευχθεί, **ενδέχεται να προκαλέσει** ελαφρύ ή μέτριο τραυματισμό.

Στο παρόν εγχειρίδιο χρησιμοποιούνται δύο ακόμη λέξεις για την επισήμανση συγκεκριμένων πληροφοριών. Η λέξη **Σημαντικό** εφιστά την προσοχή σε σημαντικές πληροφορίες μηχανολογικού ενδιαφέροντος και η λέξη **Σημείωση** υπογραμμίζει πληροφορίες γενικού ενδιαφέροντος που χρήζουν ιδιαίτερης προσοχής.

Ασφάλεια

⚠ ΠΡΟΕΙΔΟΠΟΙΗΣΗ

Διαβάστε όλες τις προειδοποιήσεις ασφάλειας, τις οδηγίες, τις εικόνες και τις προδιαγραφές που συνοδεύουν το παρόν ηλεκτρικό εργαλείο.

Η μη τήρηση των προειδοποιήσεων και οδηγιών που ακολουθούν μπορεί να προκαλέσει ηλεκτροπληξία, πυρκαγιά ή/και σοβαρό τραυματισμό.

Φυλάξτε όλες τις προειδοποιήσεις και τις οδηγίες για μελλοντική χρήση.

Ο όρος «ηλεκτρικό εργαλείο» στις προειδοποιήσεις αναφέρεται στο ηλεκτρικό εργαλείο είτε ρεύματος (με καλώδιο) είτε μπαταρίας (χωρίς καλώδιο).

ΣΗΜΑΝΤΙΚΕΣ ΟΔΗΓΙΕΣ ΓΙΑ ΤΗΝ ΑΣΦΑΛΕΙΑ

I. Ασφάλεια χώρου εργασίας

1. **Διατηρείτε τον χώρο εργασίας καθαρό και καλά φωτισμένο.** Οι ακατάστατοι ή σκοτεινοί χώροι εγκυμονούν κίνδυνο ατυχήματος.
2. **Μη χρησιμοποιείτε ηλεκτρικά εργαλεία σε εκρηκτικές ατμόσφαιρες, π.χ. παρουσία εύφλεκτων υγρών, αερίων ή σκόνης.** Τα ηλεκτρικά εργαλεία παράγουν σπινθήρες, οι οποίοι ενδέχεται να αναφλέξουν τη σκόνη ή τις αναθυμιάσεις.
3. **Κρατήστε τα παιδιά και τους διερχομένους μακριά κατά τη λειτουργία του ηλεκτρικού εργαλείου.** Η απόσπαση της προσοχής μπορεί να προκαλέσει απώλεια του ελέγχου.

II. Ηλεκτρική ασφάλεια

1. **Οι ρευματολήπτες (φίς) του ηλεκτρικού εργαλείου πρέπει να ταιριάζουν στην πρίζα.** Ποτέ μην τροποποιείτε τον ρευματολήπτη (φίς) με κανέναν τρόπο. Μη χρησιμοποιείτε προσαρμογείς ρευματολήπτη (φίς) σε γειωμένα ηλεκτρικά εργαλεία. Η μη τροποποίηση του ρευματολήπτη (φίς) και η χρήση κατάλληλης πρίζας μειώνουν τον κίνδυνο ηλεκτροπληξίας.
2. **Αποφεύγετε την επαφή του σώματος με γειωμένες επιφάνειες, όπως σωλήνες, καλοριφέρ, κουζίνες και ψυγεία.** Υπάρχει αυξημένος κίνδυνος ηλεκτροπληξίας εάν το σώμα σας είναι γειωμένο.
3. **Μην εκθέτετε τα ηλεκτρικά εργαλεία σε βροχή ή συνθήκες υγρασίας.** Η εισροή νερού

στο ηλεκτρικό εργαλείο αυξάνει τον κίνδυνο ηλεκτροπληξίας.

4. Μην κάνετε κακή χρήση του καλωδίου. Μην χρησιμοποιήσετε ποτέ το καλώδιο για να μεταφέρετε, να τραβήξετε ή να αποσυνδέσετε από την πρίζα το ηλεκτρικό εργαλείο. Κρατάτε το καλώδιο μακριά από θερμότητα, λάδια, αιχμηρά άκρα και κινούμενα μέρη. Τα φθαρμένα ή μπερδεμένα καλώδια αυξάνουν τον κίνδυνο ηλεκτροπληξίας.
5. Όταν χειρίζεστε το ηλεκτρικό εργαλείο σε εξωτερικό χώρο, χρησιμοποιείτε καλώδιο επέκτασης κατάλληλο για χρήση σε εξωτερικό χώρο. Η χρήση καλωδίου επέκτασης κατάλληλου για χρήση σε εξωτερικό χώρο μειώνει τον κίνδυνο ηλεκτροπληξίας.
6. Εάν δεν μπορεί να αποφευχθεί η χρήση του ηλεκτρικού εργαλείου σε χώρο με υγρασία, χρησιμοποιήστε παροχή ρεύματος που προστατεύεται από διάταξη παραμένοντος ρεύματος (RCD). Η χρήση διάταξης RCD μειώνει τον κίνδυνο ηλεκτροπληξίας.

III. Προσωπική ασφάλεια

1. Παραμένετε σε εγρήγορση, διατηρείτε την προσοχή σας στην εργασία που εκτελείτε και κάνετε συνετή χρήση του ηλεκτρικού εργαλείου. Μην χρησιμοποιείτε ηλεκτρικά εργαλεία εάν είστε κουρασμένοι ή υπό την επήρεια ναρκωτικών ουσιών, αλκοόλ ή φαρμάκων. Κατά τη χρήση ηλεκτρικών εργαλείων, μια στιγμή απροσεξίας μπορεί να προκαλέσει σοβαρό τραυματισμό.
2. Χρησιμοποιείτε μέσα ατομικής προστασίας. Χρησιμοποιείτε πάντα προστατευτικά για τα μάτια. Ο εξοπλισμός προστασίας, όπως π.χ. μάσκα σκόνης, αντιολισθητικά υποδήματα ασφαλείας, προστατευτικό κράνος ή προστατευτικά ακοής, που χρησιμοποιείται στις αντίστοιχες συνθήκες μειώνει την πιθανότητα τραυματισμού.
3. Αποτρέψτε την ακούσια θέση σε λειτουργία. Προτού συνδέσετε την παροχή ρεύματος ή/και την μπαταρία και προτού σηκώσετε ή μεταφέρετε το εργαλείο, βεβαιωθείτε ότι ο διακόπτης βρίσκεται στη θέση Off. Η μεταφορά ηλεκτρικών εργαλείων με το δάχτυλό σας στον διακόπτη ή η παροχή ρεύματος σε εργαλεία με ενεργοποιημένο διακόπτη (στη θέση ON) μπορεί να προκαλέσει ατύχημα.
4. Προτού θέσετε το ηλεκτρικό εργαλείο σε λειτουργία, αφαιρέστε τυχόν κλειδιά ή εργαλεία ρύθμισης. Ένα κλειδί ή εργαλείο που παραμένει συνδεδεμένο με ένα περιστρεφόμενο εξάρτημα του ηλεκτρικού εργαλείου μπορεί να προκαλέσει τραυματισμό.

5. Μην τεντώνετε υπερβολικά για να φτάσετε σε απομακρυσμένα σημεία. Διατηρείτε πάντοτε καλή ισορροπία και σταθερό πάτημα. Αυτό επιτρέπει τον καλύτερο έλεγχο του ηλεκτρικού εργαλείου σε απρόσμενες καταστάσεις.
6. Φοράτε κατάλληλο ρουχισμό. Μην φοράτε φαρδιά ρούχα ή κοσμήματα. Κρατάτε τα ρούχα και τα μαλλιά σας μακριά από κινούμενα μέρη. Τα φαρδιά ρούχα, τα κοσμήματα ή τα μακριά μαλλιά μπορεί να πιαστούν στα κινούμενα μέρη.
7. Εάν παρέχονται εξαρτήματα για τη σύνδεση συστημάτων απαγωγής και συλλογής σκόνης, βεβαιωθείτε ότι έχουν συνδεθεί και χρησιμοποιούνται σωστά. Η χρήση διάταξης συλλογής σκόνης μπορεί να μειώσει τους κινδύνους που σχετίζονται με αυτήν.
8. Μην αφήσετε τη συχνή χρήση και την εξοικείωση με τα εργαλεία να σας κάνουν απρόσεκτους και να αγνοείτε τους κανόνες ασφαλείας. Μια απρόσεκτη κίνηση μπορεί να προκαλέσει σοβαρό τραυματισμό μέσα σε κλάσματα του δευτερολέπτου.

IV. Χρήση και φροντίδα του ηλεκτρικού εργαλείου

1. Μην καταπονείτε το εργαλείο. Χρησιμοποιείτε το κατάλληλο ηλεκτρικό εργαλείο για την εργασία σας. Το κατάλληλο ηλεκτρικό εργαλείο λειτουργεί καλύτερα και ασφαλέστερα στον ρυθμό για τον οποίο έχει σχεδιαστεί.
2. Μην χρησιμοποιείτε το ηλεκτρικό εργαλείο εάν δεν λειτουργεί ο διακόπτης ενεργοποίησης/απενεργοποίησής του. Ένα ηλεκτρικό εργαλείο που δεν μπορεί να ελεγχθεί από τον διακόπτη του είναι επικίνδυνο και πρέπει να επισκευαστεί.
3. Προτού κάνετε οποιαδήποτε ρύθμιση, αλλάξετε εξαρτήματα ή αποθηκεύσετε το ηλεκτρικό εργαλείο, αποσυνδέστε τον ρευματολήπτη (φίς) από την πρίζα ή/και αφαιρέστε την μπαταρία (εάν αφαιρείτε) από το ηλεκτρικό εργαλείο. Αυτά τα προληπτικά μέτρα ασφαλείας μειώνουν τον κίνδυνο ακούσιας ενεργοποίησης του ηλεκτρικού εργαλείου.
4. Αποθηκεύετε τα ηλεκτρικά εργαλεία που δεν χρησιμοποιούνται μακριά από παιδιά και μην επιτρέπετε σε άτομα που δεν είναι εξοικειωμένα με το ηλεκτρικό εργαλείο ή με αυτές τις οδηγίες να χειρίζονται το ηλεκτρικό εργαλείο. Τα ηλεκτρικά εργαλεία είναι επικίνδυνα στα χέρια μη εκπαιδευμένων χρηστών.
5. Συντηρείτε τα ηλεκτρικά εργαλεία και τα εξαρτήματα. Ελέγξτε αν υπάρχουν

μη ευθυγραμμισμένα ή στραβωμένα κινούμενα μέρη, σπασμένα εξαρτήματα ή οτιδήποτε άλλο που μπορεί να επηρεάσει τη λειτουργία του ηλεκτρικού εργαλείου. Σε περίπτωση ζημιάς, φροντίστε για την επισκευή του ηλεκτρικού εργαλείου προτού το χρησιμοποιήσετε. Πολλά ατυχήματα προκαλούνται λόγω ελλιπούς συντήρησης των ηλεκτρικών εργαλείων.

6. Διατηρείτε τα εργαλεία κοπής αιχμηρά και καθαρά. Τα σωστά συντηρημένα εργαλεία κοπής με αιχμηρά άκρα κοπής είναι λιγότερο πιθανό να «κολλήσουν» και ελέγχονται ευκολότερα.
7. Χρησιμοποιείτε το ηλεκτρικό εργαλείο, τα παρελκόμενα, τα εξαρτήματα κ.λπ. σύμφωνα με τις παρούσες οδηγίες, λαμβάνοντας υπόψη τις συνθήκες εργασίας και την εργασία που πρέπει να εκτελεστεί. Η χρήση του ηλεκτρικού εργαλείου για εργασίες διαφορετικές από τις προβλεπόμενες μπορεί να προκαλέσει επικίνδυνες καταστάσεις.
8. Διατηρείτε τις χειρολαβές και τις επιφάνειες συγκράτησης στεγνές και καθαρές, ιδίως από λάδια και γράσα. Οι ολισθηρές χειρολαβές ή επιφάνειες συγκράτησης δεν επιτρέπουν τον ασφαλή χειρισμό και έλεγχο του εργαλείου σε απρόσμενες καταστάσεις.

V. Χρήση και φροντίδα εργαλείων μπαταρίας

1. Επαναφορτίζετε μόνο με τον φορτιστή που έχει καθορίσει ο κατασκευαστής. Φορτιστής που είναι κατάλληλος για έναν συγκεκριμένο τύπο μπαταρίας ενέχει κίνδυνο πυρκαγιάς αν χρησιμοποιηθεί με άλλη μπαταρία.
2. Χρησιμοποιείτε τα ηλεκτρικά εργαλεία μόνο με τις μπαταρίες που έχουν σχεδιαστεί ειδικά για αυτά. Η χρήση οποιασδήποτε άλλης μπαταρίας ενδέχεται να προκαλέσει κίνδυνο τραυματισμού και πυρκαγιάς.
3. Όταν η μπαταρία δεν χρησιμοποιείται, φυλάσσετε την μακριά από άλλα μεταλλικά αντικείμενα όπως συνδετήρες, νομίσματα, κλειδιά, καρφιά, βίδες ή άλλα μικρά μεταλλικά αντικείμενα, με τα οποία μπορεί να δημιουργηθεί επαφή του ενός ακροδέκτη με τον άλλο. Η βραχυκύκλωση των ακροδεκτών της μπαταρίας μπορεί να προκαλέσει εγκαύματα ή πυρκαγιά.
4. Σε περίπτωση κακής μεταχείρισης της μπαταρίας μπορεί να εξέλθει υγρό, η επαφή με το οποίο πρέπει να αποφεύγεται. Σε περίπτωση ακούσιας επαφής, ξεπλύνετε με νερό. Εάν το υγρό έρθει σε επαφή με τα μάτια, ζητήστε επίσης ιατρική βοήθεια. Το υγρό το οποίο εξέρχεται από την μπαταρία ενδέχεται να προκαλέσει ερεθισμό ή εγκαύματα.

5. Μη χρησιμοποιείτε μπαταρίες ή εργαλεία που έχουν υποστεί ζημιά ή τροποποίηση. Μπαταρίες που έχουν υποστεί ζημιά ή τροποποίηση ενδέχεται να έχουν απρόβλεπτη συμπεριφορά, που μπορεί να προκαλέσει πυρκαγιά, έκρηξη ή κίνδυνο τραυματισμού.
6. Μην εκθέτετε την μπαταρία ή το εργαλείο σε φωτιά ή υψηλές θερμοκρασίες. Η έκθεση σε φωτιά ή σε θερμοκρασία άνω των 130°C μπορεί να προκαλέσει έκρηξη.
7. Ακολουθείτε όλες τις οδηγίες φόρτισης και μην φορτίζετε την μπαταρία ή το εργαλείο σε θερμοκρασία εκτός του εύρους που προδιαγράφεται στις οδηγίες. Η λανθασμένη φόρτιση ή υπό θερμοκρασίες εκτός του καθορισμένου εύρους μπορεί να προκαλέσει ζημιά στην μπαταρία και να αυξήσει τον κίνδυνο πυρκαγιάς.

VI. Σέρβις

1. Αναθέστε το σέρβις του ηλεκτρικού εργαλείου σας σε ειδικευμένο τεχνικό, ο οποίος χρησιμοποιεί μόνο τον ίδιο τύπο ανταλλακτικών. Με αυτόν τον τρόπο, εξασφαλίζεται η ασφάλεια του ηλεκτρικού εργαλείου.
2. Ποτέ μην κάνετε σέρβις σε μπαταρίες που έχουν υποστεί ζημιά. Το σέρβις των μπαταριών πρέπει να γίνεται μόνο από τον κατασκευαστή ή εξουσιοδοτημένους αντιπροσώπους σέρβις.

VII. Προειδοποιήσεις ασφάλειας μπορντουροψάλιδου

1. Κρατάτε όλα τα μέρη του σώματός σας μακριά από τη λεπίδα. Μην αφαιρείτε το κομμένο υλικό και μην κρατάτε το υλικό που θέλετε να κόψετε όταν οι λεπίδες κινούνται. Οι λεπίδες εξακολουθούν να κινούνται ακόμα και μετά το κλείσιμο του διακόπτη. Μια στιγμή απροσεξίας κατά τη χρήση του μπορντουροψάλιδου μπορεί να προκαλέσει σοβαρό τραυματισμό.
2. Μεταφέρετε το μπορντουροψάλιδο από τη χειρολαβή με τη λεπίδα ακινητοποιημένη και φροντίζοντας να μην ενεργοποιήσετε οποιονδήποτε διακόπτη λειτουργίας. Ο σωστός τρόπος μεταφοράς του μπορντουροψάλιδου μειώνει τον κίνδυνο ακούσιας ενεργοποίησής του και επακόλουθου τραυματισμού από τις λεπίδες.
3. Όταν μεταφέρετε ή αποθηκεύετε το μπορντουροψάλιδο, να τοποθετείτε πάντα το κάλυμμα των λεπίδων. Ο σωστός τρόπος χειρισμού του μπορντουροψάλιδου μειώνει τον κίνδυνο τραυματισμού από τις λεπίδες.
4. Προτού απομακρύνετε υλικό που έχει εμπλακεί ή κάνετε σέρβις στη μονάδα,

βεβαιωθείτε ότι όλοι οι διακόπτες τροφοδοσίας είναι κλειστοί (στη θέση off) και ότι η μπαταρία έχει αφαιρεθεί ή αποσυνδεθεί. Η ακούσια ενεργοποίηση του μπορντουροψάλιδου κατά την απεμπλοκή ή το σέρβις του μπορεί να προκαλέσει σοβαρό τραυματισμό.

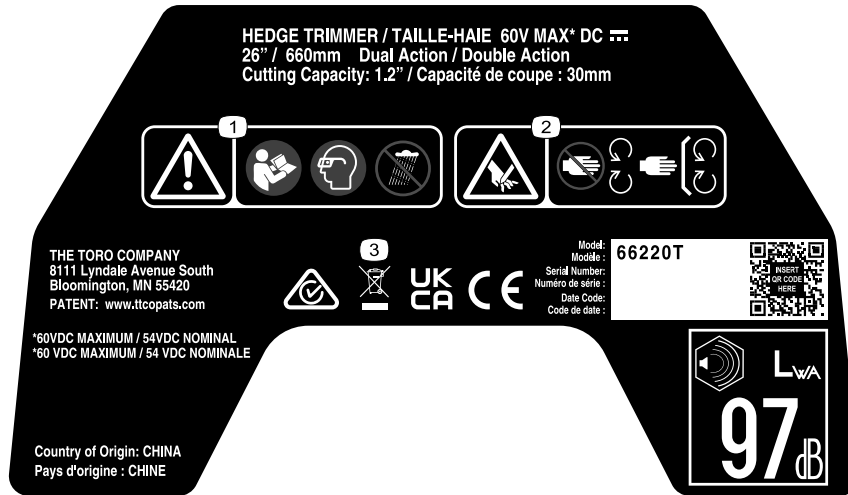
5. **Κρατάτε το μπορντουροψάλιδο μόνο από τις μονωμένες επιφάνειες λαβής, διότι η λεπίδα μπορεί να έρθει σε επαφή με κρυφά καλώδια ή το δικό του καλώδιο. Αν οι λεπίδες έρθουν σε επαφή με «ηλεκτροφόρο» καλώδιο, μπορεί να «ηλεκτρίσει» τα εκτεθειμένα μεταλλικά μέρη του μπορντουροψάλιδου και να προκαλέσει ηλεκτροπληξία στον χειριστή.**
6. **Διατηρείτε όλα τα ηλεκτροφόρα καλώδια μακριά από τον χώρο κοπής. Οι θάμνοι ή οι φράχτες από φυτά μπορεί να «κρύβουν» ηλεκτροφόρα καλώδια και η λεπίδα να τα κόψει χωρίς να το αντιληφθείτε.**
7. **Μη χρησιμοποιείτε το μπορντουροψάλιδο υπό κακές καιρικές συνθήκες, ιδίως όταν υπάρχει κίνδυνος κεραυνών. Έτσι περιορίζεται ο κίνδυνος ηλεκτροπληξίας από κεραυνό.**

ΦΥΛΑΞΤΕ ΑΥΤΕΣ ΤΙΣ ΟΔΗΓΙΕΣ

Αυτοκόλλητα ασφαλείας και οδηγιών



Οι ετικέτες προειδοποίησης και οδηγιών ασφαλείας είναι εύκολα αναγνώσιμες από τον χειριστή και βρίσκονται κοντά σε κάθε πηγή δυνητικού κινδύνου. Αντικαταστήστε τις τυχόν φθαρμένες ή αποκολλημένες ετικέτες.

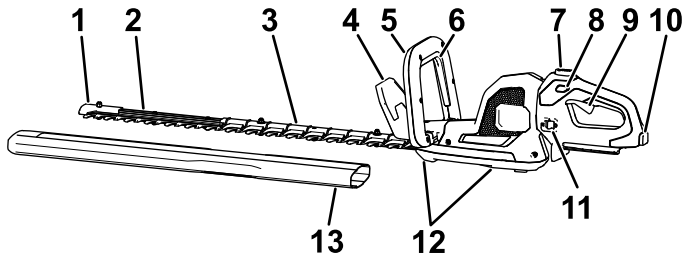


145-2328

decal145-2328

1. Προειδοποίηση—διαβάστε το *Εγχειρίδιο Χειριστή*. Να φοράτε μέσα προστασίας των ματιών. Να μην εκτίθεται σε βροχή.
2. Κίνδυνος κοψίματος/ακρωτηριασμού άνω άκρων—μην πλησιάζετε στα κινούμενα μέρη. Βεβαιωθείτε ότι όλα τα προστατευτικά καλύμματα και οι υπόλοιπες προστατευτικές διατάξεις είναι στη θέση τους.
3. Να απορρίπτεται με τον προβλεπόμενο τρόπο.

Γενική επισκόπηση προϊόντος



Σχήμα 3

g365005

Απεικονίζεται η αριστερά πλευρά του μηχανήματος.

- | | |
|--------------------------------------|------------------------------------|
| 1. Προστατευτικό άκρου | 8. Διακόπτης κλειδώματος |
| 2. Λεπίδες | 9. Σκανδάλη |
| 3. Προστατευτικό λεπίδων | 10. Μάνδαλο μπαταρίας |
| 4. Προστατευτικό χεριών | 11. Διακόπτης ταχύτητας/απεμπλοκής |
| 5. Βοηθητική χειρολαβή | 12. Αεραγωγοί |
| 6. Διακόπτης βοηθητικής χειρολαβής | 13. Προστατευτικό κάλυμμα |
| 7. Κουμπί περιστροφής της χειρολαβής | |

Τεχνικά χαρακτηριστικά

Μοντέλο	66220T
Ονομαστική τάση	60V DC μέγιστη, 54 VDC ονομαστική
Συνολικό μήκος	113 cm (44-1/2")
Κραδασμοί σε χέρια/βραχίονες στην κύρια χειρολαβή	Ανατρέξτε στη Δήλωση Συμμόρφωσης που επισυνάπτεται
Κραδασμοί σε χέρια/βραχίονες στην εμπρός χειρολαβή	Ανατρέξτε στη Δήλωση Συμμόρφωσης που επισυνάπτεται
Βάρος (χωρίς την μπαταρία)	4,1 kg
Μήκος κοπής	660 mm (26")
Πλάτος κοπής	30 mm (1,2")

Τύπος φορτιστή	Φορτιστές μπαταριών ιόντων λιθίου 60V της Toro
Τύπος μπαταρίας	Μπαταρίες ιόντων λιθίου 60V της Toro

Προβλεπόμενα εύρη τιμών θερμοκρασίας

Φόρτιση/αποθήκευση της μπαταρίας:	από 5°C έως 40°C*
Χρήση της μπαταρίας:	-30°C έως 49°C*
Χρήση του μηχανήματος:	0°C έως 49°C*

*Ο χρόνος φόρτισης αυξάνεται αν η φόρτιση της μπαταρίας δεν γίνεται εντός του συγκεκριμένου εύρους τιμών.

Αποθηκεύετε το μηχανήμα, την μπαταρία και τον φορτιστή μπαταρίας σε κλειστό χώρο, που να είναι καθαρός και χωρίς υγρασία.

Παρελκόμενα/Εξαρτήματα

Για τη βελτίωση και διεύρυνση των δυνατοτήτων του μηχανήματός σας διατίθενται επιλεγμένα παρελκόμενα και εξαρτήματα που είναι εγκεκριμένα από την Toro. Για τον πλήρη κατάλογο όλων των εγκεκριμένων παρελκομένων και εξαρτημάτων, επικοινωνήστε με έναν εξουσιοδοτημένο αντιπρόσωπο σέρβις ή εξουσιοδοτημένο διανομέα της Toro ή επισκεφτείτε τη διεύθυνση www.Toro.com.

Για να εξασφαλίσετε τις μέγιστες δυνατές επιδόσεις και τη συνεχή πιστοποίηση ασφαλείας του μηχανήματος, χρησιμοποιείτε μόνο γνήσια ανταλλακτικά και εξαρτήματα Toro. Ανταλλακτικά και εξαρτήματα άλλων κατασκευαστών μπορεί να προκαλέσουν κινδύνους.

Χειρισμός

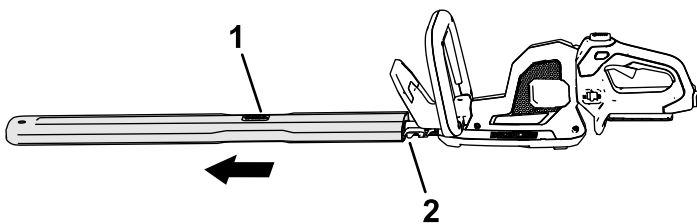
Ενεργοποίηση του μπορντουροψάλιδου

1. Αφαιρέστε το προστατευτικό κάλυμμα από τις λεπίδες (Σχήμα 4).

⚠ ΠΡΟΕΙΔΟΠΟΙΗΣΗ

Οι λεπίδες του μπορντουροψάλιδου μπορούν να σας τραυματίσουν ή να σας ακρωτηριάσουν.

Να είστε προσεκτικοί όταν χειρίζεστε το μπορντουροψάλιδο έχοντας αφαιρέσει το προστατευτικό κάλυμμα.

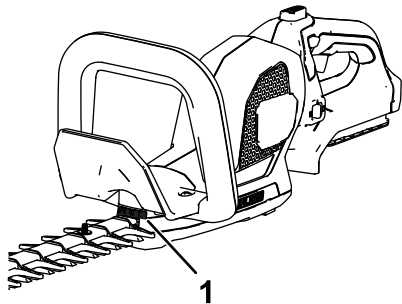


Σχήμα 4

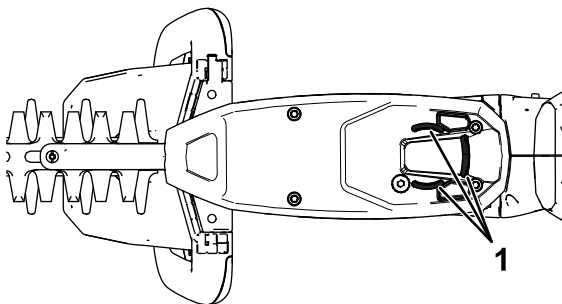
g365006

1. Προστατευτικό κάλυμμα
2. Λεπίδες

2. Βεβαιωθείτε ότι οι αεραγωγοί του μπορντουροψάλιδου είναι καθαροί από σκόνη και υπολείμματα (Σχήμα 5).



g378082

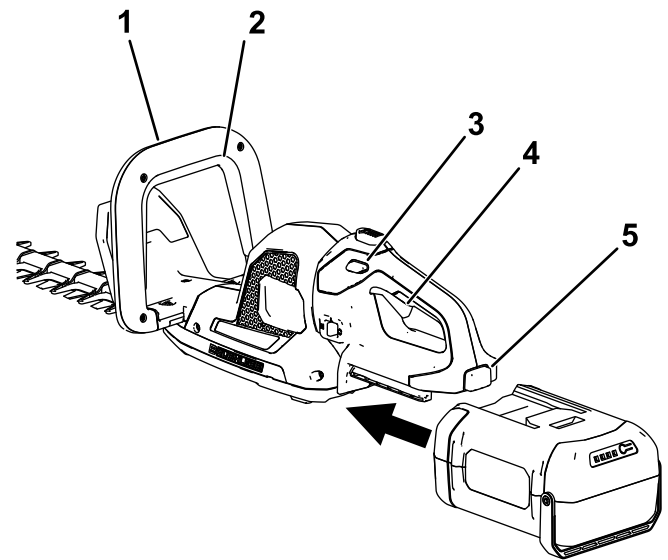


g378084

Σχήμα 5

1. Αεραγωγοί μπορντουροψάλιδου

3. Ευθυγραμμίστε την εσοχή της μπαταρίας με τη γλωττίδα του περιβλήματος της χειρολαβής, κρατήστε σταθερά τη χειρολαβή και εφαρμόστε την μπαταρία στη χειρολαβή μέχρι να ασφαλίσει το μάνδαλο (Σχήμα 6).



g365007

Σχήμα 6

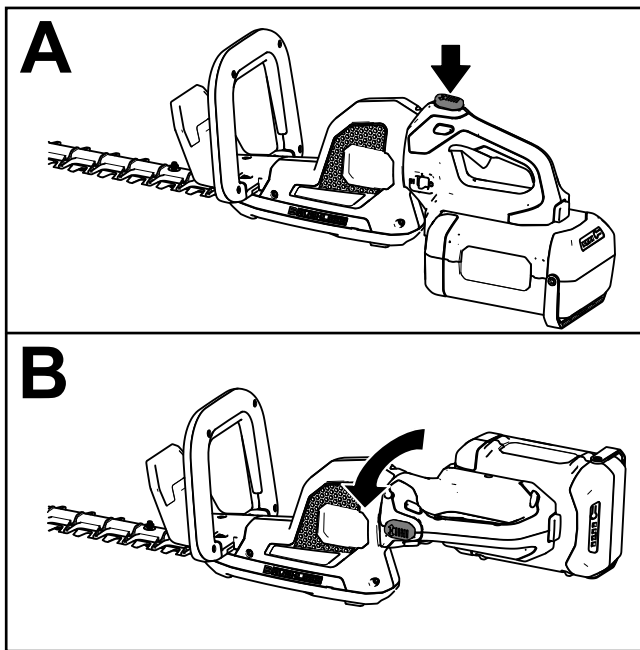
1. Βοηθητική χειρολαβή
2. Διακόπτης βοηθητικής χειρολαβής
3. Διακόπτης κλειδώματος
4. Σκανδάλη
5. Μάνδαλο μπαταρίας

4. Τοποθετήστε το 1 χέρι σας στη χειρολαβή σκανδάλης. Τοποθετήστε το άλλο χέρι σας στη βοηθητική χειρολαβή (Σχήμα 6).
5. Για να ενεργοποιήσετε το μπορντουροψάλιδο, πιέστε τον διακόπτη κλειδώματος και, μετά, πιέστε τον διακόπτη σκανδάλης έχοντας πατημένο τον διακόπτη στη βοηθητική χειρολαβή (Σχήμα 6).

Το κοπτικό λειτουργεί όσο κρατάτε πατημένο τον διακόπτη της βοηθητικής χειρολαβής και τη σκανδάλη. Μόλις το μπορντουροψάλιδο τεθεί σε λειτουργία μπορείτε να ελευθερώσετε τον διακόπτη κλειδώματος (Σχήμα 6).

Περιστροφή της χειρολαβής του μπορντουροψάλιδου

1. Κρατήστε πατημένο το κουμπί κλειδώματος περιστροφής (Σχήμα 7, A).
2. Περιστρέψτε τη λαβή κατά 90° προς τα δεξιά ή τα αριστερά ανάλογα με τη θέση κοπής που θέλετε και έπειτα ελευθερώστε το κουμπί κλειδώματος περιστροφής για να ασφαλίσει η χειρολαβή στη θέση που θέλετε (Σχήμα 7, B).



Σχήμα 7

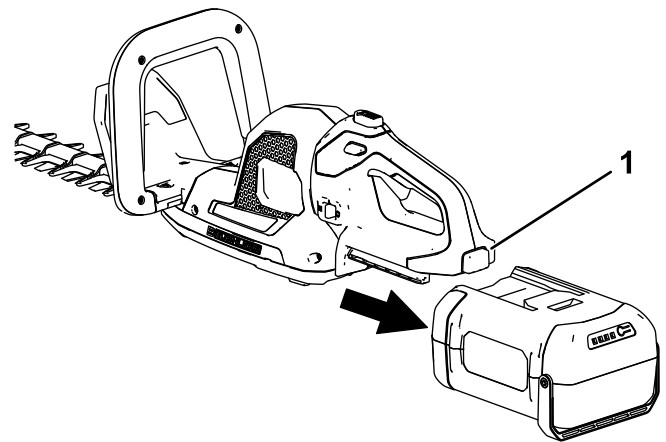
Απενεργοποίηση του μπορντουροψάλιδου

Για να απενεργοποιήσετε το μπορντουροψάλιδο, ελευθερώστε τη σκανδάλη ή τον διακόπτη στη βοηθητική χειρολαβή (Σχήμα 6). Περιμένετε τουλάχιστον 5 δευτερόλεπτα μέχρι να ακινητοποιηθεί η λεπίδα κοπής.

Αφαιρείτε την μπαταρία και τοποθετείτε το προστατευτικό κάλυμμα στις λεπίδες όταν δεν χρησιμοποιείτε το κοπτικό ή το μεταφέρετε από και προς τον χώρο εργασίας.

Αφαίρεση της μπαταρίας

Πατήστε το μάνδαλο της μπαταρίας που υπάρχει στο εργαλείο για να ελευθερώσετε την μπαταρία και έπειτα σύρετέ την έξω από το εργαλείο (Σχήμα 9).



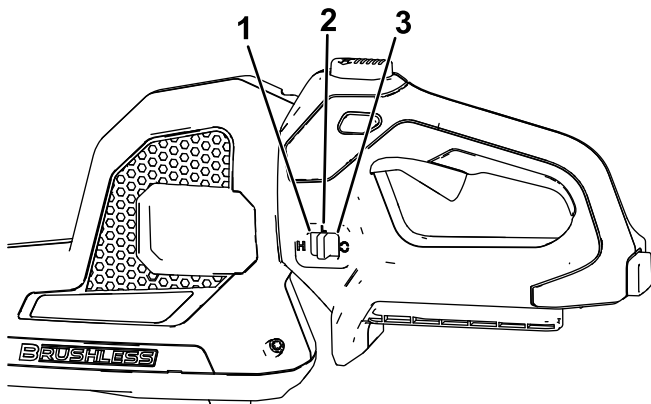
Σχήμα 9

1. Μάνδαλο μπαταρίας

Χρήση του διακόπτη ταχύτητας/απεμπλοκής

Το μπορντουροψάλιδο διαθέτει διαφορετικές ρυθμίσεις ταχύτητας. Για την υψηλή ταχύτητα, μετακινήστε τον διακόπτη μπροστά, στη θέση «H» (High). Για κοπή με χαμηλή ταχύτητα μετακινήστε τον διακόπτη στην κεντρική θέση (Σχήμα 8).

Ο διακόπτης διαθέτει επίσης μια θέση απεμπλοκής. Για να ξεμπλοκάρετε το εργαλείο, μετακινήστε προς τα πίσω τον διακόπτη ώστε η κίνηση των λεπίδων να αντιστραφεί προσωρινά (Σχήμα 8).



Σχήμα 8

1. Θέση υψηλής ταχύτητας
2. Θέση χαμηλής ταχύτητας
3. Θέση απεμπλοκής

Συμβουλές για το χειρισμό

- Χρησιμοποιήστε το ηλεκτρικό εργαλείο για να κόψετε επίπεδα και προς τις δύο κατευθύνσεις, με αργές παλινδρομικές κινήσεις.
- Όταν κόβετε φρέσκια βλάστηση, κάνετε κινήσεις μεγάλου πλάτους έτσι ώστε οι μίσχοι να κόβονται κατευθείαν από τη λεπίδα.
- Αν οι μίσχοι είναι πολύ μεγάλοι για αυτό το κοπτικό, τότε χρησιμοποιήστε διαφορετικό εργαλείο.
- Εάν θέλετε μπορείτε να χρησιμοποιήσετε νήμα για να κόψετε εντελώς επίπεδα. Αποφασίστε πόσο ψηλό θέλετε το φύλλωμα. Τεντώστε ένα νήμα κατά μήκος της βλάστησης και στο ύψος που θέλετε και χρησιμοποιήστε το ως οδηγό. Κόψτε το φύλλωμα ακριβώς πάνω από το νήμα-οδηγό.

Συντήρηση

Μετά από κάθε χρήση του κοπτικού, κάνετε τα εξής:

1. Αφαιρέστε την μπαταρία από το κοπτικό πριν από τη συντήρηση ή τον καθαρισμό.
2. Καθαρίστε το κοπτικό με νωπό πανί όταν συσσωρεύονται κατάλοιπα. Μην πλύνετε το κοπτικό με τρεχούμενο νερό ή λάστιχο και μην το βυθίσετε σε νερό.

⚠ ΠΡΟΕΙΔΟΠΟΙΗΣΗ

Οι λεπίδες του μπορντουροψάλιδου μπορούν να σας τραυματίσουν ή να σας ακρωτηριάσουν.

Να είστε προσεκτικοί όταν χειρίζεστε το μπορντουροψάλιδο έχοντας αφαιρέσει το προστατευτικό κάλυμμα.

3. Ελέγξτε το μηχάνημα, ελέγξτε και σφίξτε όλα τα συνδετικά εξαρτήματα. Εάν κάποιο εξάρτημα υποστεί βλάβη ή χαθεί, επισκευάστε ή αντικαταστήστε το.

Σημαντικό: Χρησιμοποιείτε μόνο ανταλλακτικά και εξαρτήματα που συνιστά ο κατασκευαστής.

Αναθέτετε την επισκευή του προϊόντος μόνο σε εξουσιοδοτημένο αντιπρόσωπο σέρβις.

4. Σκουπίστε και αφαιρέστε τα υπολείμματα από τους αεραγωγούς εισαγωγής και εξαγωγής που υπάρχουν στο περίβλημα του μοτέρ για να αποφύγετε υπερθέρμανσή του.

Λίπανση του κοπτικού

Λίπανση των λεπίδων

Περιοδικότητα εργασιών σέρβις: Μετά από κάθε χρήση

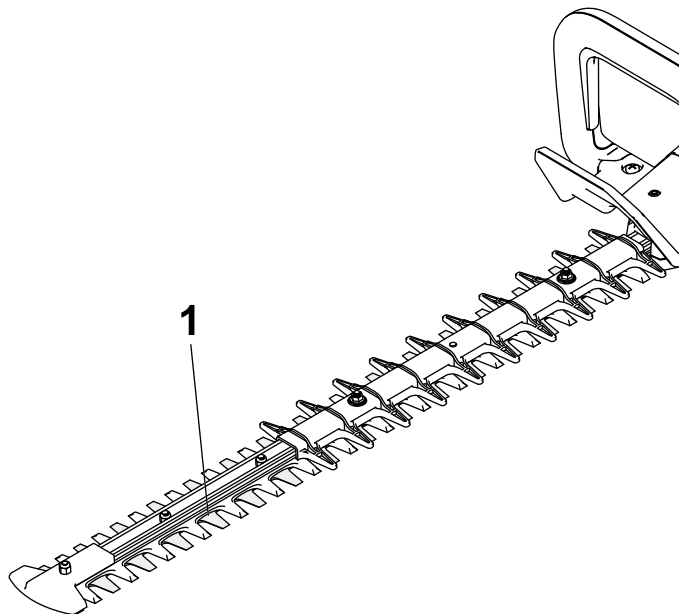
⚠ ΠΡΟΕΙΔΟΠΟΙΗΣΗ

Οι λεπίδες του μπορντουροψάλιδου μπορούν να σας τραυματίσουν ή να σας ακρωτηριάσουν.

Να είστε προσεκτικοί όταν χειρίζεστε το μπορντουροψάλιδο έχοντας αφαιρέσει το προστατευτικό κάλυμμα.

1. Απενεργοποιήστε το κοπτικό, αφαιρέστε την μπαταρία και τοποθετήστε το κοπτικό σε επίπεδη επιφάνεια.

2. Καθαρίστε τους ρύπους και τα υπολείμματα από το μπορντουροψάλιδο, χρησιμοποιώντας βούρτσα ή πανί νοτισμένο με ήπιο απορρυπαντικό.
3. Απλώστε λεπτό λάδι μηχανής (π.χ. #10) κατά μήκος του χείλους της άνω λεπίδας (Σχήμα 10).



Σχήμα 10

g378608

1. Απλώστε λάδι μηχανής στο άνω χείλος της λεπίδας.

Λίπανση του κιβωτίου γραναζιών

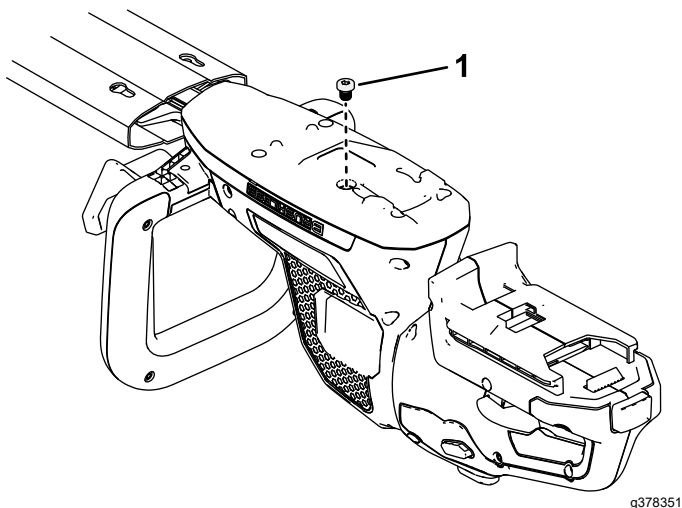
Περιοδικότητα εργασιών σέρβις: Κάθε 25 ώρες ή σε μηνιαία βάση, ανάλογα με το τι θα συμβεί πρώτο

1. Απενεργοποιήστε το κοπτικό, αφαιρέστε την μπαταρία και τοποθετήστε το προστατευτικό κάλυμμα στις λεπίδες.
2. Αναποδογυρίστε το κοπτικό έτσι ώστε το κιβώτιο γραναζιών να είναι προς τα επάνω.
3. Αφαιρέστε την τάπα άλλεν του κιβωτίου γραναζιών (Σχήμα 11).

Αποθήκευση

Σημαντικό: Αποθηκεύετε το εργαλείο, την μπαταρία και τον φορτιστή μόνο σε θερμοκρασίες που βρίσκονται εντός του προβλεπόμενου εύρους τιμών. Ανατρέξτε στην ενότητα **Τεχνικά χαρακτηριστικά (σελίδα 8)**.

Σημαντικό: Εάν πρόκειται να αποθηκεύσετε την μπαταρία για μεγάλο χρονικό διάστημα, αφαιρέστε την από το εργαλείο και φορτίστε την μέχρι 2 ή 3 ενδεικτικές λυχνίες LED στην μπαταρία να γίνουν πράσινες. Μην αποθηκεύετε την μπαταρία ενώ είναι πλήρως φορτισμένη ή εκφορτισμένη. Όταν είστε έτοιμοι να χρησιμοποιήσετε και πάλι το εργαλείο, φορτίστε την μπαταρία μέχρι η αριστερή φωτεινή ένδειξη στον φορτιστή να γίνει πράσινη ή και οι 4 ενδεικτικές λυχνίες LED στην μπαταρία να γίνουν πράσινες.



Σχήμα 11

1. Τάπα κιβωτίου γραναζιών

4. Εφαρμόστε στο κιβώτιο γραναζιών μικρή ποσότητα γράσου, χρησιμοποιώντας πιστόλι γρασαρίσματος.

Σημείωση: Χρησιμοποιήστε γράσο λιθίου Νο. 2.

5. Τοποθετήστε την τάπα του κιβωτίου γραναζιών.

- Αποσυνδέστε το προϊόν από την τροφοδοσία (δηλ. αποσυνδέστε τον ρευματολήπτη (φίς) από την πρίζα ή αφαιρέστε την μπαταρία) και ελέγξτε για τυχόν φθορές μετά τη χρήση.
- Απομακρύνετε όλα τα ξένα υλικά από το προϊόν.
- Μην αποθηκεύετε το εργαλείο με την μπαταρία τοποθετημένη σε αυτό.
- Όταν δεν το χρησιμοποιείτε, αποθηκεύετε το εργαλείο, την μπαταρία και τον φορτιστή μακριά από παιδιά.
- Φυλάσσετε το εργαλείο, την μπαταρία και τον φορτιστή μακριά από διαβρωτικούς παράγοντες, όπως παρασιτοκτόνα, λιπάσματα και αντιπαγετικό αλάτι.
- Για να μειώσετε τον κίνδυνο σοβαρού τραυματισμού, μην αποθηκεύετε την μπαταρία σε εξωτερικό χώρο ή εντός οχημάτων.
- Αποθηκεύετε το εργαλείο, την μπαταρία και τον φορτιστή μακριά σε κλειστό χώρο, που να είναι καθαρός και χωρίς υγρασία.

Επίλυση προβλημάτων

Εκτελείτε μόνο τα βήματα που περιγράφονται σε αυτές τις οδηγίες. Κάθε άλλη εργασία επιθεώρησης, συντήρησης και επισκευής πρέπει να εκτελείται από εξουσιοδοτημένο κέντρο σέρβις ή από ειδικά καταρτισμένο άτομο, αν δεν μπορείτε να επιλύσετε το πρόβλημα μόνοι σας.

Πρόβλημα	Πιθανή αιτία	Διορθωτική ενέργεια
Το εργαλείο δεν λειτουργεί ή κάνει διακοπές.	<ol style="list-style-type: none">1. Η μπαταρία δεν έχει εφαρμόσει πλήρως στο εργαλείο.2. Η μπαταρία δεν είναι φορτισμένη.3. Η θερμοκρασία της μπαταρίας είναι υψηλότερη ή χαμηλότερη από το προβλεπόμενο θερμοκρασιακό εύρος.4. Υπάρχει υγρασία στους πόλους της μπαταρίας.5. Η μπαταρία είναι χαλασμένη.6. Το εργαλείο έχει κάποιο άλλο πρόβλημα ηλεκτρολογικής φύσης.7. Δεν πατάτε ταυτόχρονα τον διακόπτη στη βοηθητική χειρολαβή και τη σκανδάλη.	<ol style="list-style-type: none">1. Αφαιρέστε και τοποθετήστε ξανά την μπαταρία στο εργαλείο, φροντίζοντας να έχει εφαρμόσει πλήρως και να έχει ασφαλίσει στη θέση της.2. Αφαιρέστε την μπαταρία από το εργαλείο και φορτίστε την.3. Μετακινήστε την μπαταρία σε σημείο που είναι στεγνό και η θερμοκρασία είναι μεταξύ 5°C και 40°C.4. Αφήστε την μπαταρία να στεγνώσει ή σκουπίστε την.5. Αντικαταστήστε την μπαταρία.6. Επικοινωνήστε με έναν εξουσιοδοτημένο αντιπρόσωπο σέρβις.7. Πατήστε ταυτόχρονα τη σκανδάλη και τον διακόπτη στη βοηθητική χειρολαβή.
Το εργαλείο δεν αποδίδει τη μέγιστη ισχύ του.	<ol style="list-style-type: none">1. Ο διακόπτης ταχύτητας είναι στη θέση χαμηλής ταχύτητας ή απεμπλοκής.2. Η φόρτιση της μπαταρίας είναι υπερβολικά χαμηλή.3. Οι αεραγωγοί είναι βουλωμένοι.	<ol style="list-style-type: none">1. Μετακινήστε τον διακόπτη ταχύτητας στη θέση υψηλής ταχύτητας.2. Αφαιρέστε την μπαταρία από το εργαλείο και φορτίστε την πλήρως.3. Καθαρίστε τους αεραγωγούς.
Το κιβώτιο γραναζιών έχει θερμανθεί υπερβολικά.	<ol style="list-style-type: none">1. Οι αεραγωγοί είναι βουλωμένοι.2. Το κιβώτιο γραναζιών δεν λιπαίνεται σωστά.	<ol style="list-style-type: none">1. Καθαρίστε τους αεραγωγούς.2. Λιπάνετε το κιβώτιο γραναζιών.
Το εργαλείο παράγει υπερβολικούς κραδασμούς ή θόρυβο.	<ol style="list-style-type: none">1. Οι λεπίδες έχουν στομώσει ή έχουν φθαρεί.2. Το μηχάνημα δεν λιπαίνεται σωστά.	<ol style="list-style-type: none">1. Επικοινωνήστε με έναν εξουσιοδοτημένο αντιπρόσωπο σέρβις.2. Λιπάνετε τις λεπίδες και το κιβώτιο γραναζιών.
Η μπαταρία εκφορτίζεται γρήγορα.	<ol style="list-style-type: none">1. Η θερμοκρασία της μπαταρίας είναι υψηλότερη ή χαμηλότερη από το προβλεπόμενο θερμοκρασιακό εύρος.2. Το κοπτικό έπαθε υπερφόρτωση.	<ol style="list-style-type: none">1. Μετακινήστε την μπαταρία σε σημείο που είναι στεγνό και η θερμοκρασία είναι μεταξύ 5°C και 40°C.2. Κόψτε με πιο αργό ρυθμό.

Σημειώσεις:

Σημειώσεις:

Δήλωση ιδιωτικού απορρήτου για τον Ευρωπαϊκό Οικονομικό Χώρο (EOX) και το Ηνωμένο Βασίλειο

Χρήση των προσωπικών πληροφοριών σας από την Toro

Η The Toro Company («Toro») σέβεται την ιδιωτικότητά σας. Όταν αγοράζετε τα προϊόντα μας, ενδέχεται να συλλέξουμε ορισμένες πληροφορίες για εσάς, είτε άμεσα από εσάς είτε μέσω των κατά τόπους εταιρειών ή εμπορικών αντιπροσώπων της Toro. Στην Toro χρησιμοποιούμε αυτές τις πληροφορίες για να εκπληρώσουμε συμβατικές υποχρεώσεις, όπως για να καταχωρίσουμε την εγγύησή σας, να διεκπεραιώσουμε τυχόν αξίωση που θα εγείρετε βάσει της εγγύησης ή να επικοινωνήσουμε μαζί σας σε περίπτωση ανάκλησης προϊόντος, καθώς και για θεμιτούς επιχειρηματικούς σκοπούς, όπως για να μετρήσουμε την ικανοποίηση των πελατών μας, να βελτιώσουμε τα προϊόντα μας ή να σας παράσχουμε πληροφορίες για προϊόντα που μπορεί να σας ενδιαφέρουν. Ενδέχεται να κοινοποιήσουμε τις πληροφορίες σας σε θυγατρικές ή συνδεδεμένες εταιρείες μας, εμπορικούς αντιπροσώπους ή άλλους επιχειρηματικούς εταίρους μας σε σχέση με τις δραστηριότητες αυτές. Ενδέχεται επίσης να γνωστοποιήσουμε προσωπικές πληροφορίες σας αν αυτό απαιτείται διά νόμου ή σε σχέση με την αγοραπωλησία ή συγχώνευση μιας επιχείρησης. Δεν πρόκειται σε καμία περίπτωση να πωλήσουμε προσωπικές πληροφορίες σας σε άλλη εταιρεία για σκοπούς μάρκετινγκ.

Διατήρηση των προσωπικών πληροφοριών σας

Η Toro θα τηρεί τις προσωπικές πληροφορίες σας για όσο διάστημα χρειάζεται για τους παραπάνω σκοπούς και σύμφωνα με τις απαιτήσεις του νόμου. Για περισσότερες πληροφορίες σχετικά με τις προβλεπόμενες περιόδους διατήρησης επικοινωνήστε μαζί μας στη διεύθυνση legal@toro.com.

Η δέσμευση της Toro όσον αφορά την ασφάλεια

Οι προσωπικές πληροφορίες σας ενδέχεται να υποβληθούν σε επεξεργασία στις ΗΠΑ ή σε άλλες χώρες που έχουν λιγότερο αυστηρή νομοθεσία όσον αφορά την προστασία των δεδομένων σε σχέση με τη χώρα διαμονής σας. Όταν διαβιβάζουμε πληροφορίες σας εκτός της χώρας διαμονής σας, θα λαμβάνουμε όλα τα μέτρα που προβλέπει ο νόμος για να διασφαλίζουμε την ύπαρξη κατάλληλων εγγυήσεων που θα εξασφαλίζουν την προστασία των δεδομένων τους και την ασφαλή διαχείρισή τους.

Πρόσβαση και διόρθωση

Ενδέχεται να έχετε το δικαίωμα να διορθώσετε ή να εξετάσετε τα δεδομένα προσωπικού χαρακτήρα σας, ή να αντιταχθείτε ή να περιορίσετε την επεξεργασία των δεδομένων σας. Προς τούτο, επικοινωνήστε μαζί μας μέσω μηνύματος ηλεκτρονικού ταχυδρομείου στη διεύθυνση legal@toro.com. Αν έχετε προβληματισμούς σχετικά με τον τρόπο με τον οποίο η Toro χειρίζεται τις πληροφορίες σας, σας προτρέπουμε να τους θέσετε απευθείας σε εμάς. Επισημαίνεται ότι οι κάτοικοι Ευρώπης έχουν το δικαίωμα να υποβάλλουν καταγγελία στην οικεία αρχή προστασίας δεδομένων.