

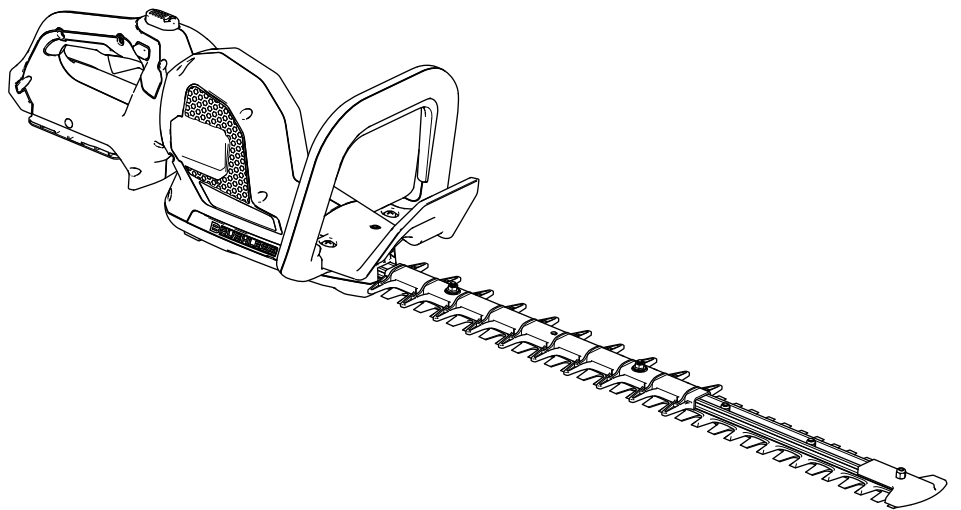


Count on it.

Návod k obsluze

Nůžky na živý plot Revolution 60 V

Číslo modelu 66220T—Výrobní číslo 323000001 a vyšší





Potřebujete-li pomoc, ještě před vrácením výrobku navštivte webové stránky www.Toro.com/support, kde najdete instruktážní videa, nebo nás kontaktujte prostřednictvím 1-888-384-9939.

Kdykoli budete potřebovat servis, originální náhradní díly nebo další informace, obraťte se na autorizované servisní středisko nebo zákaznický servis výrobce a uveďte model a sériové číslo svého výrobku. **Obrázek 1** znázorňuje umístění modelového a sériového čísla na výrobku. Tyto údaje zapište do následujícího pole.

Důležité: Potřebujete-li informace o záruce, náhradních dílech a jiné údaje o výrobku, pomocí mobilního telefonu můžete naskenovat QR kód (dle vybavy) na štítku sériového čísla.

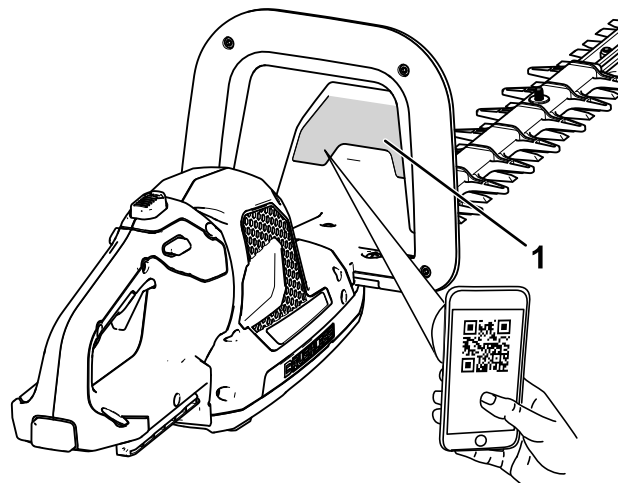
Úvod

Tyto nůžky jsou určeny pro majitele rodinných domů a profesionální poskytovatele služeb. Slouží k údržbě keřů a živých plotů. Mají být používány s 60V lithium-iontovými akumulátory Toro. Tyto akumulátory lze nabíjet pouze pomocí 60V lithium-iontových nabíječek Toro. Používání těchto výrobků pro jiné účely, než ke kterým jsou určeny, může být nebezpečné pro uživatele a přihlížející osoby.

Model 66220T nezahrnuje akumulátor ani nabíječku akumulátorů.

Pečlivě si tuto příručku prostudujte, abyste se naučili stroj správně obsluhovat a udržovat, a předešli tak zranění a poškození stroje. Za řádnou a bezpečnou obsluhu výrobku nesete odpovědnost vy.

Více informací včetně bezpečnostních pokynů, podkladů pro školení a údajů o příslušenství naleznete na stránce www.Toro.com. Můžete zde také vyhledat prodejce výrobků nebo zaregistrovat svůj výrobek.



g365004

Obrázek 1

1. Umístění čísla modelu a sériového čísla

Číslo modelu _____

Výrobní číslo _____

Varovný bezpečnostní symbol

Varovný bezpečnostní symbol (Obrázek 2), který je uveden jak v této příručce, tak na stroji, označuje důležité bezpečnostní zprávy, které v zájmu předcházení nehodám musíte dodržovat.



Obrázek 2

Výstražný bezpečnostní symbol

g000502

Varovný bezpečnostní symbol se zobrazuje nad informacemi, které vás upozorňují na nebezpečné činnosti nebo situace, za kterým následuje slovo **NEBEZPEČÍ**, **VAROVÁNÍ** nebo **UPOZORNĚNÍ**.

NEBEZPEČÍ označuje bezprostředně nebezpečnou situaci, která **povede** k nebezpečí vážného zranění nebo smrti, pokud jí nebude zabráněno.

VAROVÁNÍ označuje potenciálně nebezpečnou situaci, která **může** vést k vážnému zranění nebo smrti, pokud jí není zabráněno.

UPOZORNĚNÍ označuje potenciálně nebezpečnou situaci, která **může** vést k lehkému nebo mírnému zranění, pokud jí není zabráněno.

Ke zdůraznění informací se v této příručce používají dva další výrazy. Termín „**Důležité**“ upozorňuje na speciální technické informace a termín „**Poznámka**“ zdůrazňuje obecné informace, jimž je třeba věnovat zvláštní pozornost.

Bezpečnost

▲ DŮLEŽITÉ UPOZORNĚNÍ

Seznamte se se všemi bezpečnostními upozorněními, pokyny, obrázky a technickými údaji dodanými s tímto elektrickým nářadím.

Nedodržování bezpečnostních pokynů a výstrah může mít za následek úraz elektrickým proudem, požár a/nebo vážné poranění osob.

Uložte všechna varování a bezpečnostní pokyny pro budoucí použití.

Pojem „elektrický nástroj“ uváděný ve výstrahách se týká elektrického nástroje napájeného ze sítě (pomocí kabelu) nebo z akumulátoru (bez kabelu).

DŮLEŽITÉ BEZPEČNOSTNÍ POKYNY

I. Bezpečnost na pracovišti

1. **Udržujte pracovní prostor čistý a dobře osvětlený.** *Nepořádek v pracovním prostoru nebo nedostatek osvětlení může vést k úrazům.*
2. **Nepracujte s elektrickým nástrojem ve výbušném prostředí, například v přítomnosti hořlavých kapalin, plynů nebo prachu.** *Elektrické nářadí je zdrojem jiskření, které může způsobit vznícení prachu nebo výparů.*
3. **Při práci s elektrickým nářadím udržujte děti a kolemjdoucí osoby v bezpečné vzdálenosti.** *Odvedení pozornosti může způsobit, že ztratíte kontrolu nad strojem.*

II. Bezpečnost elektrických zařízení

1. **Zástrčka napájecího kabelu nářadí musí odpovídat zásuvce. Nikdy neupravujte jakýmkoliv způsobem zástrčku napájecího kabelu. Nepoužívejte žádné rozbočovací zásuvky pro uzemněné (ukostřené) elektrické nářadí. Nijak neupravené zástrčky a odpovídající zásuvky snižují riziko úrazu elektrickým proudem.**
2. **Zabraňte kontaktu těla s uzemněnými nebo ukostřenými povrchy, jako jsou potrubí, radiátory, sporáky a chladničky. Pokud je vaše tělo uzemněno, existuje zvýšené riziko úrazu elektrickým proudem.**
3. **Nevystavujte elektrické nářadí dešti nebo vlhkému prostředí. Vniknutí vody do elektrického nářadí zvyšuje riziko úrazu elektrickým proudem.**

4. **Nezatěžujte kabel. Nikdy nepoužívejte napájecí kabel k přenášení elektrického nářadí, k tahání nebo k vytahování zástrčky ze zásuvky. Udržujte napájecí kabel v dostatečné vzdálenosti od zdrojů tepla, oleje, ostrých hran nebo pohybujících se částí stroje. Poškozené nebo spletené kabely zvyšují riziko úrazu elektrickým proudem.**
5. **Při práci s elektrickým nářadím venku používejte prodlužovací kabel vhodný pro venkovní použití. Kabel vhodný pro venkovní použití snižuje riziko úrazu elektrickým proudem.**
6. **Při práci s elektrickým nářadím ve vlhkém prostředí používejte chráněný zdroj s proudovým chráničem (RCD). Použití proudového chrániče (RCD) snižuje riziko úrazu elektrickým proudem.**

III. Osobní bezpečnost

1. **Při práci s elektrickým nářadím buďte neustále v pohotovosti, sledujte, co děláte, a používejte zdravý rozum. Nepoužívejte elektrické nářadí, pokud jste unaveni nebo pod vlivem drog, alkoholu či léků. Chvilka nepozornosti při práci s elektrickým nářadím může vést k vážnému zranění.**
2. **Používejte osobní ochranné pomůcky. Vždy používejte ochranné brýle. Ochranné prostředky jako protiprachová maska, protiskluzová bezpečnostní obuv, ochranná přilba nebo chrániče sluchu snižují riziko poranění osob, pokud se používají v příslušných podmínkách.**
3. **Zabraňte náhodnému spuštění zařízení. Před připojením ke zdroji napětí a/nebo akumulátoru a před zvednutím nebo přenášením nářadí se ujistěte, že je spínač ve VYPNUTÉ poloze. Přenášení nářadí s prstem na hlavním spínači nebo připojení napájecího kabelu k nářadí, která mají spínač v poloze zapnuto, může vést k nehodám.**
4. **Před zapnutím elektrického nářadí odstraňte jakýkoliv použitý stavěcí klín nebo maticový klíč. Maticový klíč nebo stavěcí klín, které jsou ponechané připojené k rotujícímu dílu elektrického nářadí, mohou mít za následek poranění osob.**
5. **Nenatahujte se. Vždy dbejte na správný postoj a rovnováhu. To umožňuje lepší kontrolu nad elektrickým nářadím v neočekávaných situacích.**
6. **Pracujte ve vhodném oblečení. Nenoste volný oděv a volně visící šperky. Udržujte vlasy a oděv v bezpečné vzdálenosti od pohybujících se částí stroje. Volný oděv,**

šperky nebo dlouhé vlasy se mohou zachytit do pohybujících se částí stroje.

7. **Pokud je zařízení vybaveno adaptérem pro připojení odsávání prachu a sběrných zařízení, zajistěte jejich správné připojení a řádnou funkci. Použití zařízení pro odsávání prachu může snížit nebezpečí spojené s výskytem prachu.**
8. **I když nářadí používáte často, buďte neustále ostražití a pečlivě dodržujte zásady bezpečnosti práce. Neopatrné jednání může během zlomku sekundy způsobit vážné zranění.**

IV. Používání elektrického nářadí a péče o ně

1. **Na elektrické nářadí netlačte silou. Zvolte správný typ elektrického nářadí pro vaše použití. Správné elektrické nářadí bude pracovat lépe a bezpečněji při rychlosti, pro kterou bylo navrženo.**
2. **Nepoužívejte elektrické nářadí, pokud spínač nebude nářadí zapínat a vypínat. Jakékoliv elektrické nářadí, které nelze kontrolovat pomocí vypínače, je nebezpečné a musí být opraveno.**
3. **Před jakýmkoliv seřizováním, výměnou příslušenství nebo před uskladněním elektrického nářadí odpojte zástrčku od zdroje napájení a/nebo z elektrického nářadí vyjměte akumulátor (pokud je to možné). Tato preventivní bezpečnostní opatření snižují riziko náhodného spuštění nářadí.**
4. **Uložte elektrické nářadí mimo dosah dětí a nedovolte ostatním osobám, které nejsou seznámeny elektrickým nářadím nebo s tímto návodem, aby s nářadím pracovaly. Elektrické nářadí je v rukou nekvalifikovaných osob nebezpečné.**
5. **Udržujte elektrické nářadí a příslušenství v dobrém stavu. Zkontrolujte nesprávné vyrovnaní nebo zadření pohybujících se částí nástroje, případné poškození jednotlivých dílů a jiné okolnosti, které mohou funkci elektrického nástroje ovlivnit. Je-li poškozeno, nechejte elektrické nářadí před použitím opravit. Mnoho nehod je způsobeno nedostatečnou údržbou elektrického nářadí.**
6. **Řezné nástroje udržujte ostré a čisté. Řádně udržované řezné nástroje s ostrými řeznými břity jsou méně náchylné k uvíznutí způsobenému nečistotami a lépe se ovládají.**
7. **Elektrické nářadí, příslušenství a vsazené řezné nástroje používejte v souladu s těmito pokyny. Vždy přitom berte v úvahu pracovní podmínky a účel práce. Použití elektrického nářadí k jiné činnosti, než k jaké je určeno, může vést k nebezpečným situacím.**

8. **Udržujte rukojeti a úchopové plochy suché, čisté a bez oleje a maziva.** *Kluzké rukojeti a úchopové plochy neumožňují bezpečnou manipulaci a ovládání nástroje v neočekávaných situacích.*

V. Práce s nástrojem napájeným akumulátorem a péče o něj

1. **Akumulátor nabíjejte pouze pomocí nabíječky určené výrobcem.** *Nabíječka vhodná pro jeden typ akumulátoru může způsobit riziko požáru při použití s jiným akumulátorem.*
2. **Používejte elektrické nářadí pouze s výslovně určenými akumulátory.** *Použití jiných akumulátorů může mít za následek nebezpečí zranění a požáru.*
3. **Pokud akumulátor nepoužíváte, uchovávejte jej odděleně od kovových předmětů,** jako jsou kancelářské sponky na papír, mince, klíče, hřebíky, šroubky nebo další drobné kovové předměty, které mohou vytvořit spojení z jednoho vývodu na druhý. *Zkratování vývodů akumulátoru může způsobit popáleniny nebo požár.*
4. **V nevhodných podmínkách může z baterie uniknout kapalina; vyvarujte se kontaktu s kyselinou z akumulátoru.** *Pokud k náhodnému kontaktu dojde, opláchněte zasažená místa vodou. Při zasažení očí vyhledejte lékařskou pomoc. Kapalina unikající z akumulátoru může způsobit podráždění pokožky nebo popáleniny.*
5. **Nepoužívejte akumulátor nebo nářadí, které je poškozené nebo upravené.** *Poškozené nebo upravené akumulátory mohou fungovat nepředvídatelně a způsobit požár, výbuch nebo nebezpečí zranění.*
6. **Nevystavujte akumulátor ani nářadí ohni nebo nadměrné teplotě.** *Vystavení ohni nebo teplotě nad 130 °C může způsobit výbuch.*
7. **Dodržujte všechny pokyny pro nabíjení a nenabíjejte akumulátor nebo nářadí mimo teplotní rozsah uvedený v pokynech.** *Nesprávné nabíjení nebo nabíjení při teplotě mimo stanovený rozsah může poškodit akumulátor a zvýšit riziko požáru.*

VI. Servis

1. **Servis tohoto elektrického nářadí musí provádět kvalifikovaná osoba za použití pouze originálních náhradních dílů.** *Tím bude zajištěna bezpečnost elektrického nářadí.*
2. **Poškozené akumulátory nikdy neopravujte.** *Servis akumulátorů má provádět pouze výrobce nebo autorizovaný servis.*

VII. Výstrahy týkající se bezpečnosti při práci s nůžkami na živý plot

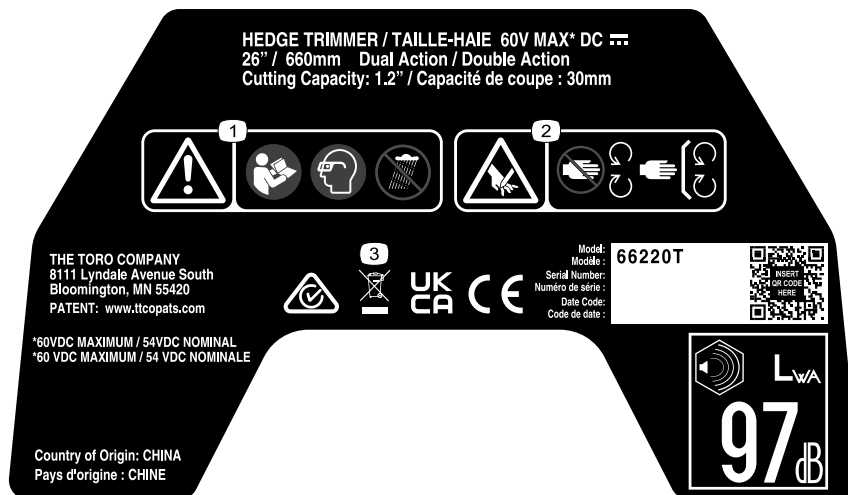
1. **Všechny části těla mějte v bezpečné vzdálenosti od břitů.** *Když jsou bříty v pohybu, neodstraňujte řezaný materiál ani nedržte materiál, který má být stříhán. Bříty se po vypnutí spínače dále pohybují. Okamžitá nepozornost při práci s nůžkami na živý plot může způsobit těžký úraz.*
2. **Nůžky na živý plot přenášejte za rukojeť se zastaveným břitem a dávejte pozor, abyste nestiskli žádný spínač.** *Správné přenášení nůžek na živý plot sníží riziko neúmyslného spuštění a následného zranění bříty.*
3. **Při přepravě nebo skladování nůžek na živý plot mějte vždy nasazený kryt břitu.** *Správná manipulace s nůžkami snižuje riziko úrazu bříty.*
4. **Před odstraňováním materiálu, který jednotku zablokoval, nebo údržbou jednotky se ujistěte, že jsou vypnuté všechny spínače a vyjmut nebo odpojen akumulátor.** *Neočekávané spuštění nůžek na živý plot při odstraňování uvízlého materiálu nebo při provádění údržby může vést k vážnému zranění osob.*
5. **Nůžky na živý plot držte pouze za izolované rukojeti, protože břit se může dostat do kontaktu se skrytými vodiči nebo s vlastním napájecím kabelem.** *Bříty, které přijdou do kontaktu s vodiči pod napětím, mohou způsobit, že kovové díly nůžek budou také pod napětím a zasáhnou obsluhu elektrickým proudem.*
6. **Všechny napájecí šňůry a kabely udržujte mimo oblast řezání.** *V živých plotech nebo keřích mohou být ukryty napájecí šňůry nebo kabely, které může břit nedopatřením přerýznout.*
7. **Nepoužívejte nůžky na živý plot za špatných povětrnostních podmínek, zvláště když hrozí nebezpečí blesku.** *Sníží se tak riziko zasažení bleskem.*

TYTO POKYNY SI USCHOVEJTE

Bezpečnostní a instrukční štítky



Bezpečnostní štítky a pokyny jsou umístěny na viditelném místě v blízkosti každého prostoru představujícího potenciální nebezpečí. V případě ztráty nebo poškození původního štítku jej nahraďte štítkem novým.

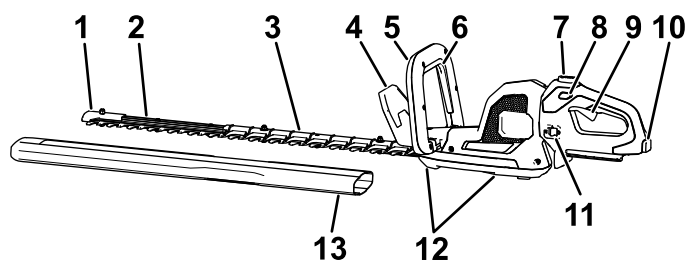


145-2328

decal145-2328

1. Výstraha – přečtěte si *provozní příručku*; používejte chrániče zraku a sluchu; nevystavujte dešti.
2. Nebezpečí pořezání/useknutí rukou – nepřibližujte se k pohybujícím se součástem; nechejte všechny ochranné kryty a štíty na určených místech.
3. Nelikvidujte nesprávným způsobem.

Součásti stroje



Obrázek 3

Vyobrazena levá strana nástroje.

- | | |
|----------------------------------|--|
| 1. Koncová krytka | 8. Zamykací spínač |
| 2. Břity | 9. Spoušť |
| 3. Kryt břítu | 10. Zápodka akumulátoru |
| 4. Kryt ruky | 11. Ovládací spínač rychlosti / funkce odblokování |
| 5. Pomocná rukojeť | 12. Větrací otvory |
| 6. Spínač pomocné rukojeti | 13. Ochranný kryt |
| 7. Tlačítko pro otáčení rukojetí | |

Vhodný teplotní rozsah (cont'd.)

Akumulátor nabíjejte a skladujte při teplotě	5 °C až 40 °C*
Akumulátor používejte při teplotě	-30 °C až 49 °C*
Nástroj používejte při teplotě	0 °C až 49 °C*

*Doba nabíjení se zvyšuje, pokud nabíjení akumulátoru neprobíhá v tomto teplotním rozsahu.

Stroj, akumulátor a nabíječku akumulátorů skladujte na čistém a suchém místě.

Přídavná zařízení / příslušenství

Pro nástroj je k dispozici řada přídavných zařízení a příslušenství schválených společností Toro, která vylepšují a rozšiřují možnosti nástroje. Seznam schválených přídavných zařízení a příslušenství můžete získat od autorizovaného servisního prodejce nebo distributora Toro nebo na stránkách www.Toro.com.

K zajištění optimální výkonnosti a dodržení požadavků na bezpečnost stroje je nutné používat pouze originální náhradní díly a příslušenství společnosti Toro. Náhradní díly a příslušenství jiných výrobců mohou představovat riziko.

Technické údaje

Model	66220T
Jmenovité napětí	Max. 60 V DC, jmenovitých 54 V DC
Celková délka	113 cm
Vibrace rukou/paží na hlavní rukojeti	Viz příložené prohlášení o shodě
Vibrace rukou/paží na přední rukojeti	Viz příložené prohlášení o shodě
Hmotnost (bez akumulátoru)	4,1 kg
Řezná délka	660 mm
Řezná šířka	30 mm
Typ nabíječky	Nabíječky lithium-iontových akumulátorů Toro 60 V
Typ akumulátoru	Lithium-iontové akumulátory Toro 60 V

Vhodný teplotní rozsah

Obsluha

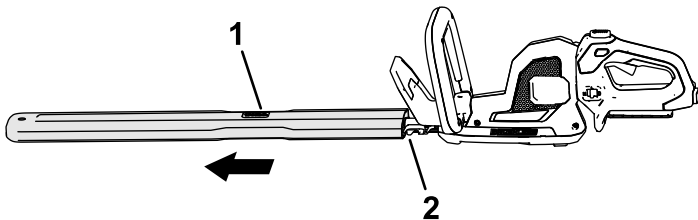
Spuštění nůžek na živý plot

1. Sejměte ochranný kryt z břitů (Obrázek 4).

⚠ DŮLEŽITÉ UPOZORNĚNÍ

Břity nůžek na živý plot mohou způsobit pořezání nebo amputaci končetin.

Při manipulaci s nůžkami na živý plot buďte opatrní, je-li sejmout ochranný kryt břitů.

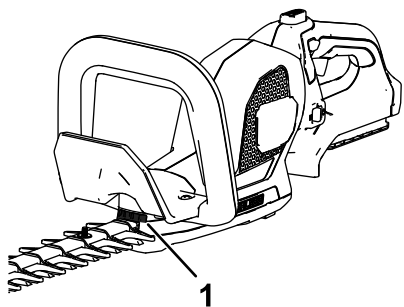


Obrázek 4

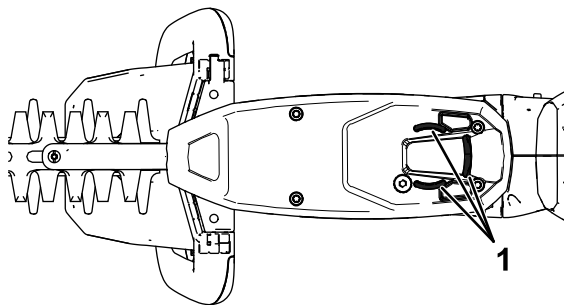
g365006

1. Ochranný kryt
2. Břity

2. Ujistěte se, že větrací otvory na nůžkách na živý plot nejsou zaneseny prachem a nečistotami (Obrázek 5).



g378082

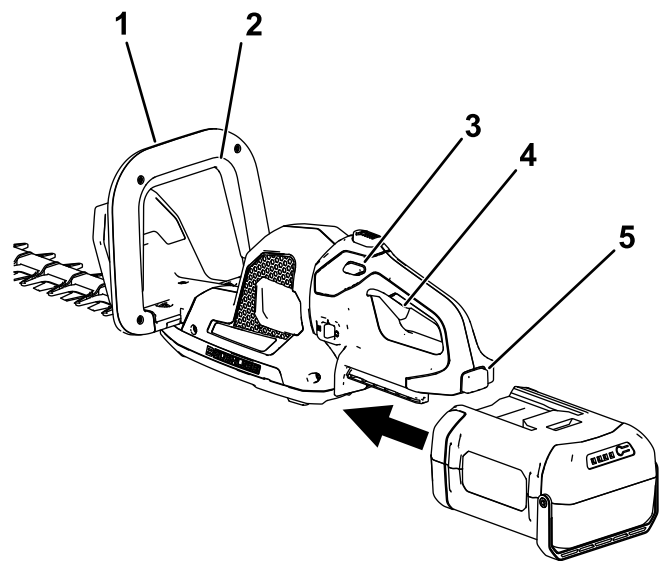


g378084

Obrázek 5

1. Odvětrávací průduchy nůžek na živý plot

3. Vyrovnajte dutinu v akumulátoru s jazykem v plášti rukojeti, uchopte rukojeť a zatlačte akumulátor do rukojeti tak, aby se západka zajistila v příslušné poloze (Obrázek 6)



g365007

Obrázek 6

1. Pomocná rukojeť
2. Spínač pomocné rukojeti
3. Zamykací spínač
4. Spoušť
5. Západka akumulátoru

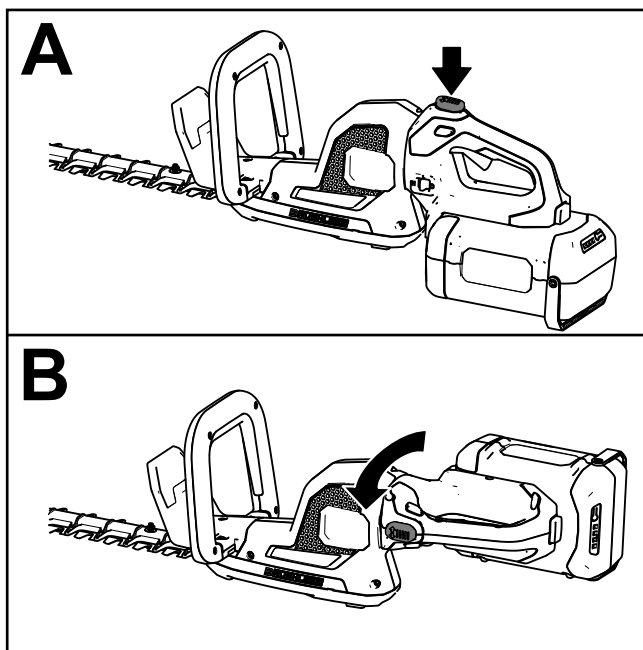
4. Položte jednu ruku na rukojeť se spouští. Druhou ruku položte na pomocnou rukojeť (Obrázek 6).

5. Chcete-li nůžky na živý plot zapnout, stiskněte zamykací spínač a poté spouštěcí spínač společně se spínačem pomocné rukojeti (Obrázek 6).

Nůžky na živý plot zůstanou zapnuty po dobu stisknutí spínače pomocné rukojeti a spouštěcího spínače. Jakmile jsou nůžky na živý plot zapnuty, zamykací spínač můžete uvolnit (Obrázek 6).

Otáčení rukojeti nůžek na živý plot do vhodné polohy

1. Stiskněte a podržte tlačítko zámku otáčení (pole A, Obrázek 7).
2. Otáčejte rukojetí doprava nebo doleva po 90° podle požadovaného směru stříhání; potom uvolněním tlačítka zámku otáčení uzamkněte rukojeť v požadované poloze (pole B, Obrázek 7).



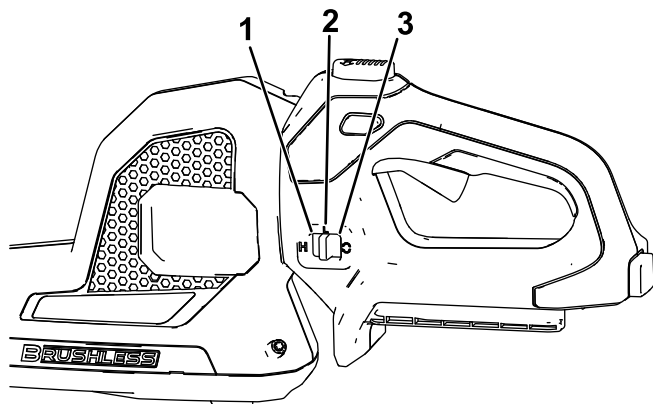
Obrázek 7

g365008

Použití ovládacího spínače rychlosti / funkce odblokování

Nůžky na živý plot mají několik nastavení rychlosti – pro vysokou rychlost posuňte spínač dopředu do polohy H. Pro řezání nízkou rychlostí nastavte spínač do střední polohy (Obrázek 8).

Součástí spínače je také nastavení pro odblokování – posunutím spínače dozadu dočasně obrátíte pohyb břitů, a budete tak moci odstranit materiál blokující břit (Obrázek 8).



Obrázek 8

g365021

1. Poloha vysoké rychlosti
2. Poloha nízké rychlosti
3. Poloha pro odblokování

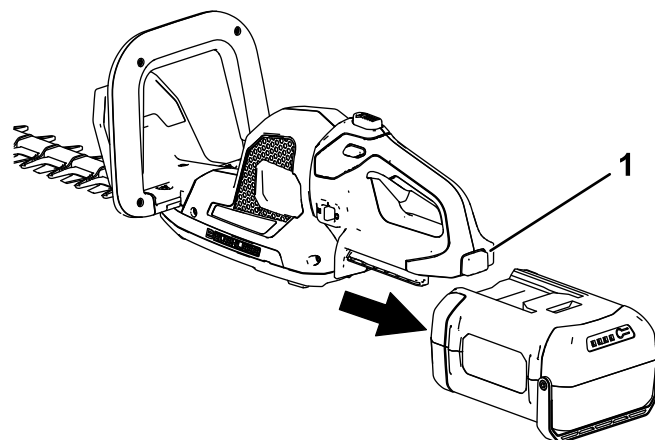
Vypnutí nůžek na živý plot

Chcete-li nůžky na živý plot vypnout, uvolněte spouštěcí spínač a/nebo spínač pomocné rukojeti (Obrázek 6). Vyčkejte alespoň 5 sekund, než se pohyb řezného břitu zastaví.

Pokaždé, když nůžky nepoužíváte nebo je přepravujete (například z pracoviště nebo na pracoviště), vyjměte akumulátor a na břitů nasadte ochranný kryt.

Vyjmutí akumulátoru

Stiskem západky akumulátoru na nářadí uvolněte akumulátor a vysuňte jej z nářadí (Obrázek 9).



Obrázek 9

g365019

1. Západka akumulátoru

Provozní tipy

- Elektrický nástroj se používá ke stříhání v obou směrech pomalým kývavým pohybem.
- Při stříhání nového porostu používejte široký kývavý pohyb ze strany na stranu tak, aby se větve dostávaly přímo do řezného břitu.
- Větve, které jsou pro nůžky na živý plot příliš velké, zastříhujte jiným nástrojem.
- Můžete použít i nataženou strunu, která vám pomůže stříhat živý plot rovně. Rozhodněte se, jak vysoký chcete živý plot mít. Podél živého plotu natáhněte v požadované výšce strunu, která bude sloužit jako vodítko. Živý plot zastříhnete těsně nad vodící strunou.

Údržba

Po každém použití strunového vyžínače proveďte následující údržbu:

1. Před údržbou nebo čištěním vyjměte z nůžek na živý plot akumulátor.
2. Kdykoliv se na nůžkách nahromadí nečistoty, otřete je vlhkým hadříkem. Nepostříkujte jej vodou ani jej neponořujte do vody.

▲ DŮLEŽITÉ UPOZORNĚNÍ

Břity nůžek na živý plot mohou způsobit pořezání nebo amputaci končetin.

Při manipulaci s nůžkami na živý plot buďte opatrní, je-li sejmут ochranný kryt břitů.

3. Zkontrolujte nástroj, prověřte a utáhněte všechny upevňovací prvky. Pokud se některá součástka stroje poškodila nebo ztratila, opravte ji nebo namontujte novou.

Důležité: Používejte pouze výrobcem doporučené náhradní díly a příslušenství.

Výrobek předávejte do opravy výhradně v autorizovaném servisním středisku.

4. Abyste zabránili přehřívání motoru, očistěte kartáčem přívodní a výstupní otvory vzduchu na krytu motoru.

Mazání nůžek na živý plot

Mazání břitů

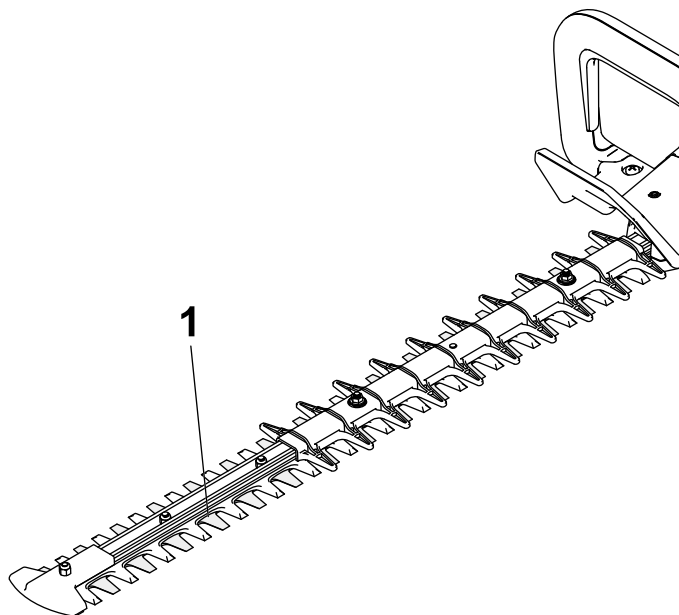
Servisní interval: Po každém použití

▲ DŮLEŽITÉ UPOZORNĚNÍ

Břity nůžek na živý plot mohou způsobit pořezání nebo amputaci končetin.

Při manipulaci s nůžkami na živý plot buďte opatrní, je-li sejmут ochranný kryt břitů.

1. Vypněte nůžky na živý plot, vyjměte akumulátor a položte nůžky na rovný povrch.
2. Nůžky na živý plot vyčistěte pomocí kartáče nebo vlhkého hadříku a šetrného čisticího prostředku.
3. Podél okraje horního řezného břitu naneste lehký strojní olej (č. 10) (Obrázek 10).



Obrázek 10

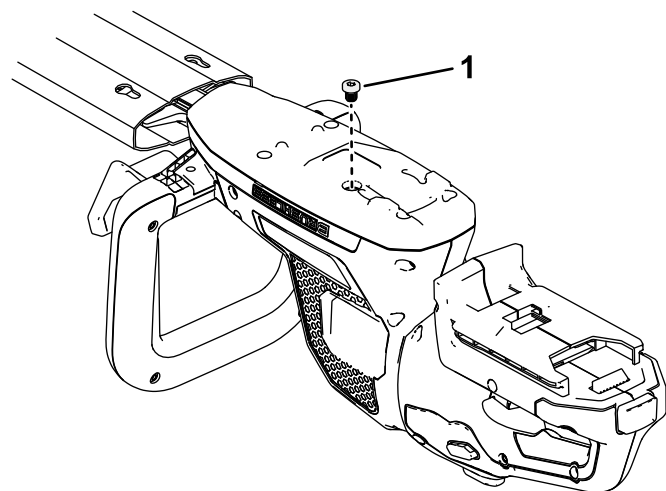
g378608

1. Na horní okraj břitu naneste strojní olej.

Mazání převodovky

Servisní interval: Každých 25 hodin nebo měsíčně, podle toho, co nastane dříve

1. Vypněte nůžky na živý plot, vyjměte akumulátor a na břity nasadte ochranný kryt.
2. Otočte nůžky na živý plot tak, aby převodovka směřovala nahoru.
3. Demontujte zátku s vnitřním šestihranem převodovky (Obrázek 11).



Obrázek 11

g378351

1. Zátka převodovky
4. Pomocí mazací pistole naneste do převodovky malé množství maziva.

Poznámka: Použijte mazivo na bázi lithia č. 2.

5. Namontujte zátku převodovky.

Uskladnění

Důležité: Nářadí, akumulátor a nabíječku skladujte pouze při teplotách ve vhodném rozmezí, viz [Technické údaje \(strana 7\)](#).

Důležité: Pokud chcete akumulátor uskladnit na dobu mimo sezonu, vyjměte jej z nástroje a nabijte natolik, aby se na něm rozsvítily 2 nebo 3 zelené LED kontrolky. Akumulátor neskladujte, je-li zcela nabitý nebo zcela vybitý. Chcete-li zařízení začít znovu používat, nabijte akumulátor tak, aby levá kontrolka na nabíječce svítila zeleně nebo aby na akumulátoru svítily všechny 4 zelené LED kontrolky.

- Po použití odpojte výrobek od napájení (tj. vytáhněte zástrčku ze zásuvky nebo vyjměte akumulátor) a přesvědčte se, zda nedošlo k žádnému poškození.
- Očistěte z výrobku všechny nečistoty.
- Neskladujte nástroj s vloženým akumulátorem.
- Pokud nářadí, akumulátor a nabíječku akumulátoru nepoužíváte, uložte je mimo dosah dětí.
- Nářadí, akumulátor a nabíječku akumulátoru nevystavujte vlivům korozivních látek, jako jsou zahradní chemikálie a posypové soli.
- V zájmu snížení rizika vážného poranění osob neskladujte zařízení venku nebo ve vozidlech.
- Nářadí, akumulátor a nabíječku akumulátorů skladujte na uzavřeném, čistém a suchém místě.

Odstraňování závad

Postupujte pouze podle pokynů uvedených v této příručce. Jestliže nejste schopni problém odstranit svépomocí, veškeré další úkony kontroly, údržby a opravy může provádět pouze oprávněné servisní středisko nebo kvalifikovaný odborník.

Závada	Možné příčiny	Způsoby odstranění
Zařízení nelze zapnout nebo nepracuje nepřetržitě.	<ol style="list-style-type: none">1. Akumulátor není do nářadí zcela zasunut.2. Akumulátor není nabitý.3. Akumulátor je používán mimo vhodné rozmezí provozní teploty.4. Na vývodech akumulátoru je vlhkost.5. Akumulátor je poškozen.6. V nářadí vznikla jiná závada elektrického systému.7. Spínač pomocné rukojeti ani spoušť nejsou stisknuté.	<ol style="list-style-type: none">1. Vyjměte akumulátor, vložte jej zpět do nářadí a přesvědčte se, zda je zcela vložen a zajištěn na západku.2. Vyjměte akumulátor z nářadí a nabijte jej.3. Uložte akumulátor na suché místo, jehož teplota je v rozmezí 5 °C až 40 °C.4. Nechejte akumulátor vyschnout nebo jej vytřete dosucha.5. Akumulátor vyměňte.6. Kontaktujte autorizované servisní středisko.7. Stiskněte současně spoušť i spínač pomocné rukojeti.
Nářadí nedosahuje plného výkonu.	<ol style="list-style-type: none">1. Spínač rychlosti je v poloze nízké rychlosti nebo v poloze pro odblokování.2. Kapacita akumulátoru je příliš nízká.3. Větrací průduchy jsou zablokovány.	<ol style="list-style-type: none">1. Otočte spínač rychlosti do polohy vysoké rychlosti.2. Vyjměte akumulátor z nářadí a plně jej nabijte.3. Větrací průduchy vyčistěte.
Převodovka je horká.	<ol style="list-style-type: none">1. Větrací průduchy jsou zablokovány.2. Převodovka není správně namazána.	<ol style="list-style-type: none">1. Větrací průduchy vyčistěte.2. Promažte převodovku.
Nářadí nadměrně vibruje nebo je příliš hlučné.	<ol style="list-style-type: none">1. Břity jsou tupé nebo poškozené.2. Nástroj není správně namazán.	<ol style="list-style-type: none">1. Kontaktujte autorizované servisní středisko.2. Promažte břity a převodovku.
Akumulátor se rychle vybíjí.	<ol style="list-style-type: none">1. Akumulátor je používán mimo vhodné rozmezí provozní teploty.2. Nůžky na živý plot jsou přetíženy.	<ol style="list-style-type: none">1. Uložte akumulátor na suché místo, jehož teplota je v rozmezí 5 °C až 40 °C.2. Zastříhujte pomaleji.

Poznámky:

Poznámky:

Poznámky:

Oznámení o ochraně soukromí EEA / UK

Způsob, jakým společnost Toro nakládá s vašimi osobními údaji

Společnost Toro Company („Toro“) respektuje vaše soukromí. Když zakoupíte naše produkty, můžeme shromažďovat určité vaše osobní informace poskytnuté buď přímo vámi, nebo vaším místním prodejcem nebo společností Toro. Společnost Toro využívá tyto informace k plnění smluvních povinností, jako je například registrace vaší záruky, zpracování reklamace nebo kontakt s vámi v případě stažení výrobku – a pro legitimní obchodní účely – jako např. zjišťování spokojenosti zákazníků, zlepšování našich výrobků nebo poskytování informací o výrobku, jež mohou být zajímavé. Společnost Toro může sdílet vaše údaje se svými dceřnými společnostmi, přidruženými společnostmi, prodejci a dalšími obchodními partnery v souvislosti s kteroukoli z těchto činností. Osobní údaje můžeme rovněž poskytnout, pokud je to vyžadováno zákonem nebo v souvislosti s prodejem, koupí nebo sloučením podniku. Vaše osobní informace nebudeme nikdy prodávat žádné další společnosti pro marketingové účely.

Zachování osobních údajů

Společnost Toro uchovává vaše osobní údaje, pokud jsou relevantní pro výše uvedené účely a v souladu se zákonnými požadavky. Chcete-li získat další informace o platných lhůtách uchování, kontaktujte nás prosím na adrese legal@toro.com.

Závazek společnosti Toro k bezpečnosti

Vaše osobní údaje mohou být zpracovávány v USA nebo jiné zemi, ve které mohou platit méně přísné zákony na ochranu dat než vaší zemi bydliště. Pokaždé, když přeneseme vaše údaje mimo zemi vašeho bydliště, přijmeme zákonem požadovaná opatření, abychom zajistili, že budou zavedeny příslušné záruky, které ochrání vaše informace a zajistí s nimi šetrné nakládání.

Přístup a oprava

Můžete mít právo své osobní údaje upravovat nebo kontrolovat a můžete mít námitky nebo omezovat zpracování svých dat. Za tímto účelem nás kontaktujte e-mailem legal@toro.com. Máte-li pochybnosti ohledně způsobu, jakým společnost Toro zpracovává vaše informace, doporučujeme, abyste tuto otázku vznesli přímo u nás. Vezměte prosím na vědomí, že evropští občané mají právo podat stížnost na úřadě pro ochranu údajů.