



TX kezelőállás

TX kompakt kisgépekhez

Modellsz. 22475—Sorszám 404800000 és ettől felfelé

Modellsz. 22476—Sorszám 404800000 és ettől felfelé

Üzembeállítási utasítások

▲ FIGYELMEZTETÉS

KALIFORNIA

65-ös számú figyelmeztetés

A termék használata Kalifornia állam jogszabályai által rákkeltőnek, születési, illetve reprodukciós rendellenességet okozónak nyilvánított vegyi anyag vagy vegyi anyagok hatásának való kitétséget eredményezhet.

Biztonság

- Használat előtt ellenőrizze, hogy a kezelőállás megfelelően rögzítve van a géphez és üzemképes állapotban van.
- **Hegymenetben és völgymentben a gép nehezebb oldala mindig a hegy felé nézzen.** A gép súlyeloszlása a különböző munkaeszközök felszerelésével megváltozik. Üres kanál mellett a gép súlypontja hátulra, tele kanál esetén előre tolódik el. A legtöbb egyéb munkaeszköz a gép súlypontját előre tolja el.
- Engedje le a rakodókarokat, mielőtt elhagyja a kezelőállást.
- Ne próbálja meg a talajra lépve stabilizálni a gépet. Ha elveszíti uralmát a gép fölött, hagyja el a kezelőállást, és távolodjon el a géptől.
- Ne nyújtsa a lábát a kezelőállás alá.
- Csak akkor induljon el a géppel, ha már mindkét lábával a kezelőálláson áll, a kezeivel pedig a kapaszkodókat fogja.
- A kezelőálláson csak a gép kezelője tartózkodhat.
- Ne engedje, hogy képzetlen kezelők használják a kezelőállást.
- Tolatás előtt nézzen hátra és lefelé, hogy szabad-e az út.
- A gép fel- és lerakódása előtt válassza le, és rögzítse a kezelőállást szállítási helyzetben.
- Kanyarodás előtt lassítson le. Az éles kanyarodás bármilyen terepen a gép feletti uralom elvesztésével járhat.
- Ne használja a kezelőállást göröngyös, egyenetlen terepen.
- Csakis olyan területen használja a kezelőállást, ahol nincsenek akadályok a kezelő közelében. Ha nem hagy kellő távolságot a fáktól, falaktól és egyéb akadályoktól, megsérülhet, mivel a kezelőállás munkavégzés közben felbillenhet vagy elfordulhat, amennyiben nem ügyel a környezetére. Az egységet csak olyan helyen használja, ahol adott a kellő távolság a kezelő számára a kezelőállással történő biztonságos manőverezésre.
- Ne lépje túl a névleges teherbírást, mert a kezelőállással ellátott gép instabillá válhat, és elveszítheti felette az uralmát.
- Végezze el az alábbiakat minden szervizelési, javítási, karbantartási vagy beállítási művelet megkezdése előtt:
 - Parkolja le a gépet sík talajon.
 - Engedje le a rakodókarokat és kapcsolja ki a segédhidraulika-rendszert.
 - Húzza be a rögzítőféket (ha van).
 - Állítsa le a motort és vegye ki az indítókulcsot.
- Tartson minden anyát és csavart szorosan meghúzva. Tartsa a berendezést tisztán és jó állapotban.
- Csak eredeti pótalkatrészeket használjon, hogy biztosítva legyen az eredeti szabványok megtartása.
- Ne végezzen a kezelőálláson módosítást és ne használja nem jóváhagyott munkagépen.



Biztonsági és tájékoztató címkék



A biztonsági címkék és utasítások a kezelő számára feltűnő helyen, a potenciálisan veszélyes területek közelében találhatóak. A sérült vagy hiányzó matricát cserélje le, illetve pótolja.

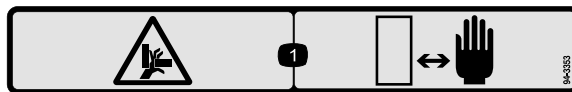


1

58-6520

decal58-6520

1. Zsírzás



decal94-3353

94-3353

1. Kéz zúzódásának veszélye – ne nyúljon a közelébe.

▲ WARNING: Cancer and Reproductive Harm • www.P65Warnings.ca.gov.
For more information, please visit www.ttccCAProp65.com

133-8061

decal133-8061

133-8061



decal138-4344

138-4344

1. Olvassa el a *Kezelői kézikönyvet*.
2. Kezelőállás tárolási helyzetben rögzítve.
3. A kioldásához húzza meg felfelé a kezelőállást.
4. A használatához hajtsa le a kezelőállást kioldott helyzetbe.
5. Felborulásveszély – ne lépjen le a kezelőállásról felemelt teher esetén; engedje le munkaeszközt, és csak ezután lépjen le a kezelőállásról.

Üzembeállítás

Mellékelt alkatrészek

Használja az alábbi táblázatot, hogy megállapítsa, valamennyi alkatrész leszállításra került-e.

Eljárás	Megnevezés	Mennyiség	Alkalmazás
1	Nincs szükség alkatrészre	–	Készítse elő a gépet.
2	Kezelőállás egység Csavar (½" × 1½") Anyá (½")	1 4 4	Szerelje fel a kezelőállást.
3	Ellensúly Csavar (½" × 1¼") Alátét	1 4 4	Szerelje fel az ellensúlyt (csak TX 500 sorozatú gépeknél).
4	Címke	1	Ragassza fel a címkét.

Eljárás	Megnevezés	Mennyiség	Alkalmazás
5	Referenciarúd	1	Szerelje fel a referenciarudat.
	Csavar (5/16 × 3/4")	2	

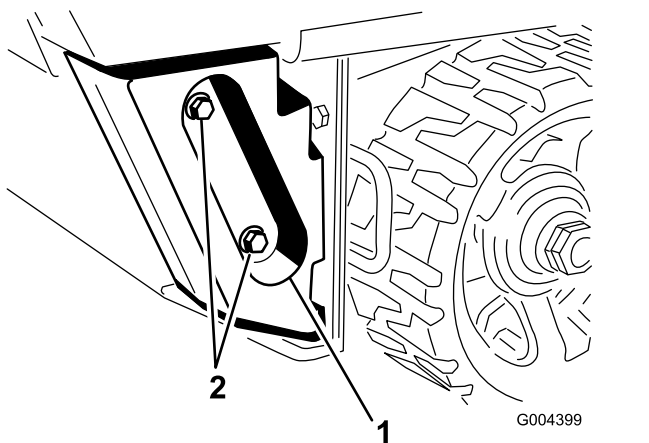
1

A gép előkészítése

Nincs szükség alkatrésze

Eljárás

1. Parkolja le a gépet sík talajon.
2. Engedje le a rakodókarokat.
3. Húzza be a rögzítőféket.
4. Állítsa le a motort és vegye ki az indítókulcsot.
5. Mosson le minden koszt és szennyeződést a gépről.
6. TX 400 sorozatú gép esetén távolítsa az ellensúlyokat és azok kötőelemeit a gép hátuljáról, és tegye el mindet biztonságos helyre (Ábra 1).



Ábra 1

1. Ellensúly
2. Kötőelemek

2

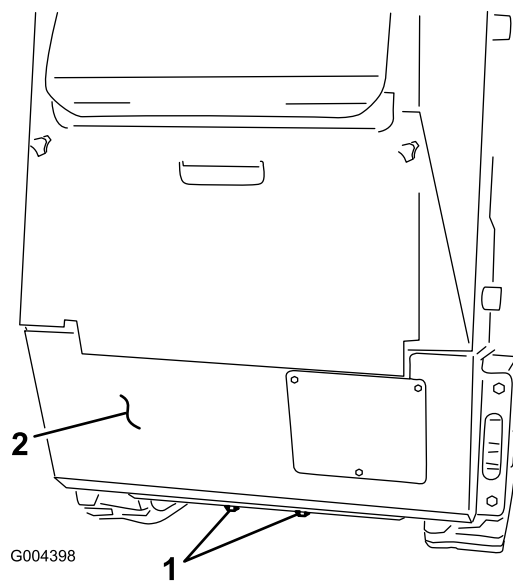
A kezelőállás felszerelése

Ehhez az eljáráshoz szükséges alkatrészek:

1	Kezelőállás egység
4	Csavar (1/2" × 1 1/2")
4	Anyá (1/2")

Eljárás

1. Ellenőrizze, és húzza meg az alsó hátsó panelt a vázhoz rögzítő alsó 2 csavart (Ábra 2).



Ábra 2

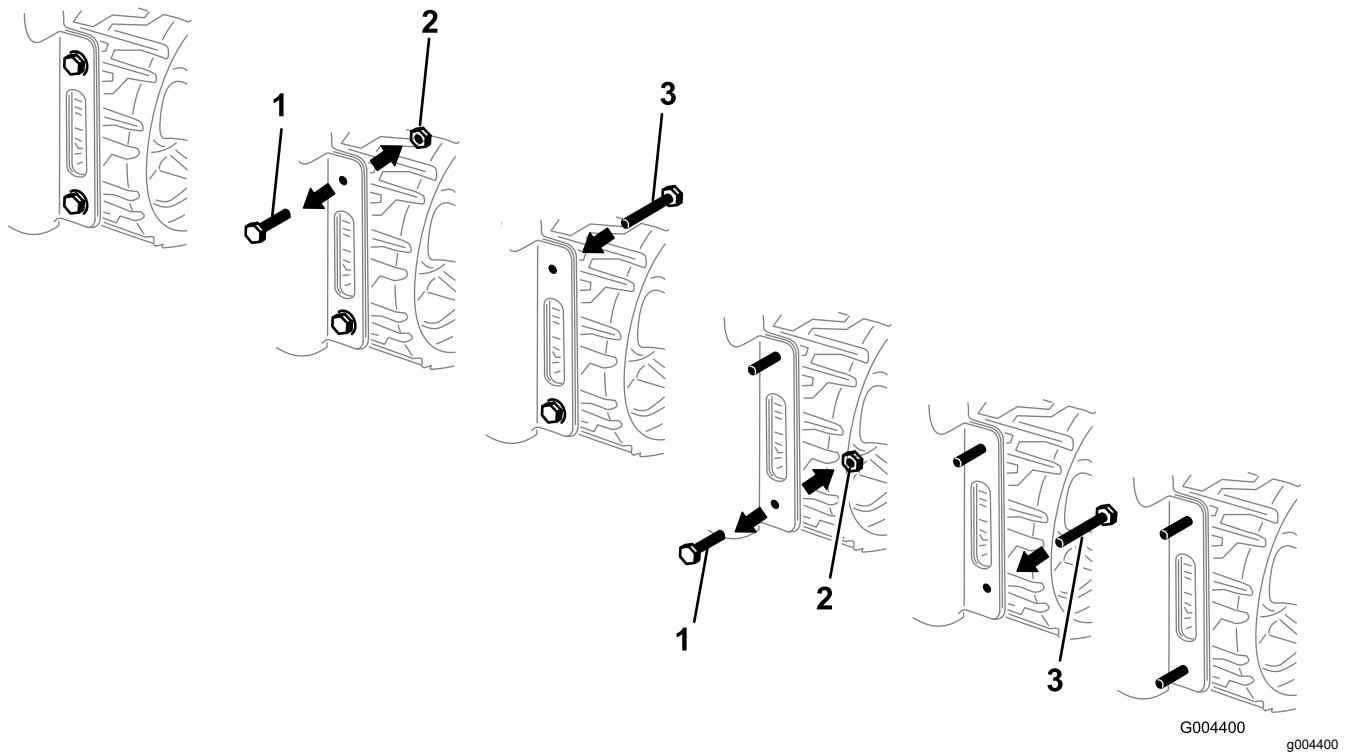
A képen a TX 525 látható

1. Csavarok
2. Hátsó panel

2. Cserélje ki egyenként az alsó hátsó panelt a vázhoz rögzítő 4 csavart és anyát a 4 új csavarra (1/2 × 1 1/2") a Ábra 3 szerint.

Megjegyzés: Szerelje be a csavarokat előlről, hogy a hátsó panelt a helyén tartsák, amikor megszűnik a nyomás. Ekkor még ne szerelje fel az anyákat.

Fontos: Ne távolítsa el a hátsó panelt.

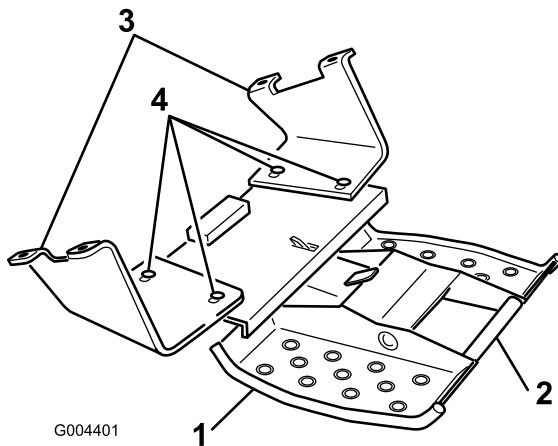


Ábra 3

A képen a TX 525 jobb oldala látható

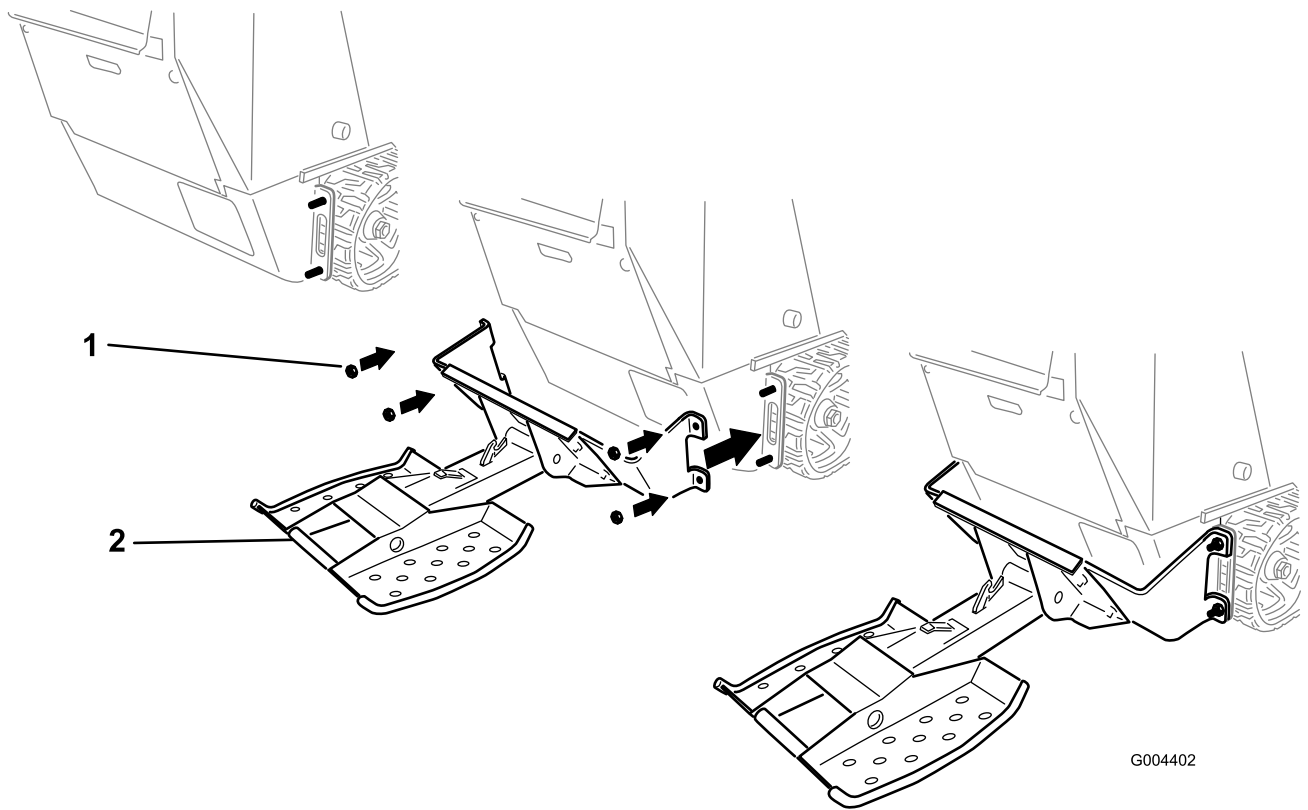
- | | |
|-------------------|---------------------------|
| 1. Meglévő csavar | 3. Csavar (1/2" x 1 1/2") |
| 2. Anya | |

3. Húzza meg felfelé a kezelőállás fogantyúját a kezelőállás megnyújtásához (Ábra 4).



Ábra 4

- | | |
|-----------------------|-------------------------------------|
| 1. Kezelőállás egység | 3. Rögzítőkeret |
| 2. Fogantyú | 4. Lazítsa meg ezeket a csavarokat. |



Ábra 5

1. Anya (1/2")

2. Kezelőállás

-
6. Húzza meg a kezelőállást és a hátsó panelt a géphez rögzítő anyákat 91–113 Nm nyomatékkal.
 7. Igazítsa középre a kezelőállást a gépen, majd húzza meg a kezelőállás egységet a rögzítőkeretekhez erősítő kötőelemeket 91–113 Nm nyomatékkal.

3

Az ellensúly felszerelése

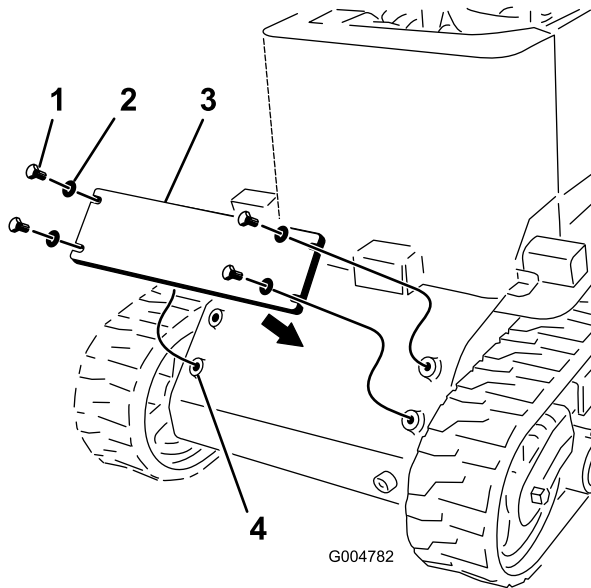
Csak TX 500 sorozatú gépeknél

Ehhez az eljáráshoz szükséges alkatrészek:

1	Ellensúly
4	Csavar ($\frac{1}{2} \times 1\frac{1}{4}$ "
4	Alátét

Eljárás

1. Hordjon fel menetrögzítő pasztát a 4 csavar ($\frac{1}{2} \times 1\frac{1}{4}$ " meneteire, majd velük és a 4 alátét segítségével szerelje fel az ellensúlyt a gép elejére (Ábra 6).
2. Húzza meg a csavarokat 73–89 Nm nyomatékkal.



Ábra 6

- | | |
|---|-------------------|
| 1. Csavar ($\frac{1}{2} \times 1\frac{1}{4}$ " | 3. Ellensúly |
| 2. Alátét | 4. Rögzítőfuratok |

4

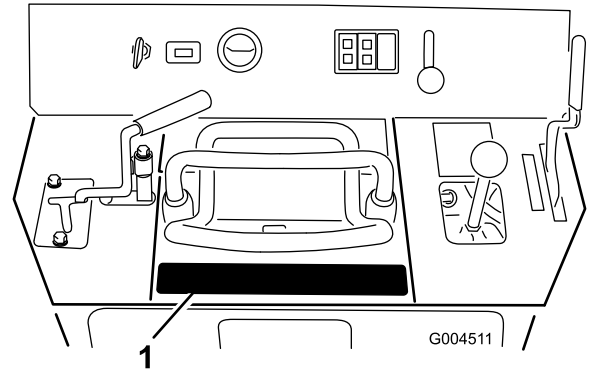
A címke felragasztása

Ehhez az eljáráshoz szükséges alkatrészek:

1	Címke
---	-------

Eljárás

1. Tisztítsa meg a haladási kezelőszervek mögötti területet, hogy ne maradjon rajta kosz vagy zsír (Ábra 7).



Ábra 7

1. A címke helye

2. Távolítsa el a címke hátuljáról a védőpapírt, és ragassza fel a címkét a helyére (Ábra 7) alapján.

Megjegyzés: Először a címke közepét nyomja rá, majd a szélei felé dörzsölve nyomja ki alóla a légbuborékokat.

5

A referenciarúd felszerelése

Ehhez az eljáráshoz szükséges alkatrészek:

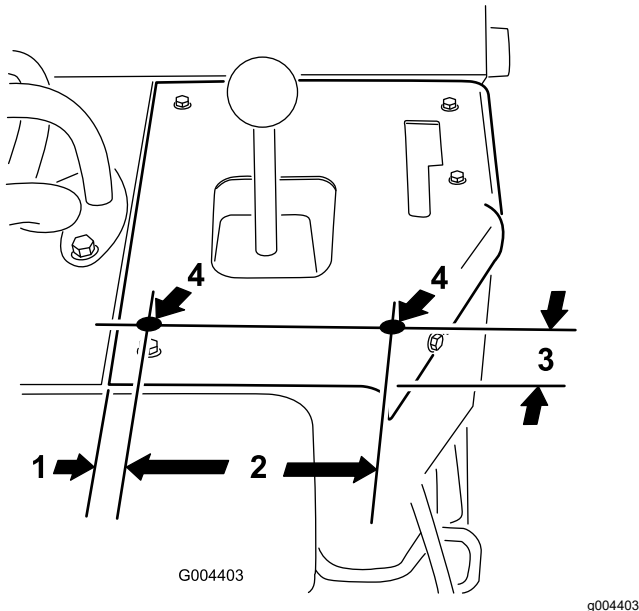
1	Referenciarúd
2	Csavar ($\frac{5}{16} \times \frac{3}{4}$ "

Eljárás

1. Távolítsa el a hátsó szerviznyílásfedelelet; lásd a gép *Kezelői kézikönyvét*.

- Jelölje be és készítse el a 2 furatot (10 mm) a kezelőpanelen a rakodókar-fogantyú alatt (Ábra 8).

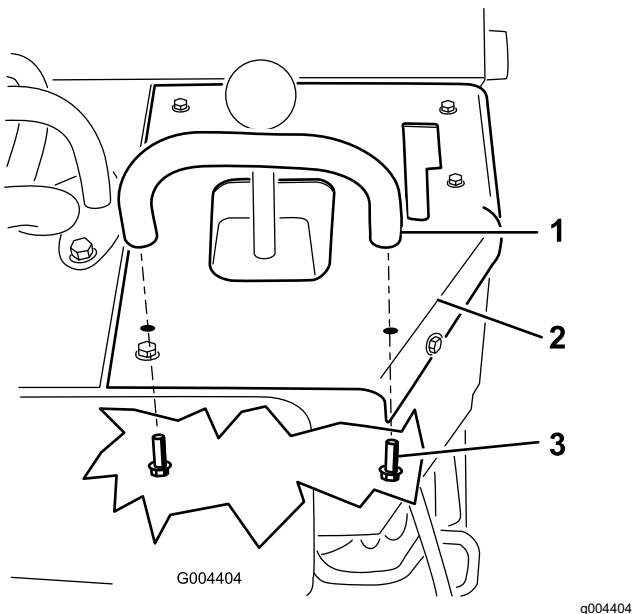
Megjegyzés: Ha a furatok már ott vannak, hagyja ki ezt a lépést.



Ábra 8

- | | |
|-----------|--|
| 1. 22 mm | 3. 50 mm |
| 2. 146 mm | 4. Készítsen (10 mm-es) furatokat ide. |

- Szerelje fel a referenciarudat a kezelőpanelre a 2 csavar (5/16 × 3/8") segítségével, a gépen belülről beszerelve a csavarokat (Ábra 9).



Ábra 9

- | | |
|------------------|-------------------------|
| 1. Referenciarúd | 3. Csavar (5/16 × 3/4") |
| 2. Kezelőpanel | |

- Szerelje fel a hátsó szerviznyílásfedelelet.

Üzemeltetés

⚠ FIGYELMEZTETÉS

Ha felemelt rakodókarokkal lelép a kezelőállásról, a gép gyorsan előrebillenhet, sérülést okozva a közelben tartózkodó személyeknek.

Ne lépjen le a kezelőállásról felemelt rakodókarokkal.

⚠ FIGYELMEZTETÉS

Hacsak nem szállít nehéz rakományt vagy nincs nehéz munkaeszköz a gépre szerelve, a gép nehéz vége a gép hátulja, a kezelőálláson a kezelővel.

Lejtőn dolgozva mindig a gép nehéz vége nézzen az emelkedő irányába.

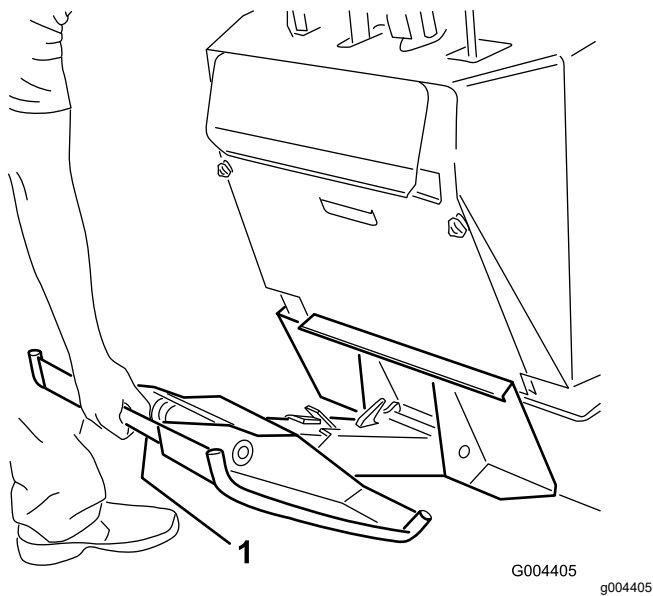
⚠ FIGYELMEZTETÉS

Munka közben leeshet a kezelőállásról és súlyosan megsérülhet.

Csak akkor mozgassa meg a kezelőszerveket, ha már mindkét lábával a kezelőálláson áll, a kezeivel pedig a referenciarudakat fogja.

A kezelőállás felhajtása

Emelje meg a kezelőállás hátulját, és hajtsa a gép felé (Ábra 10). Amikor a retesz eléri a szerelőlapot, a kezelőállás becsúszik a csőbe, és a helyén rögzül.

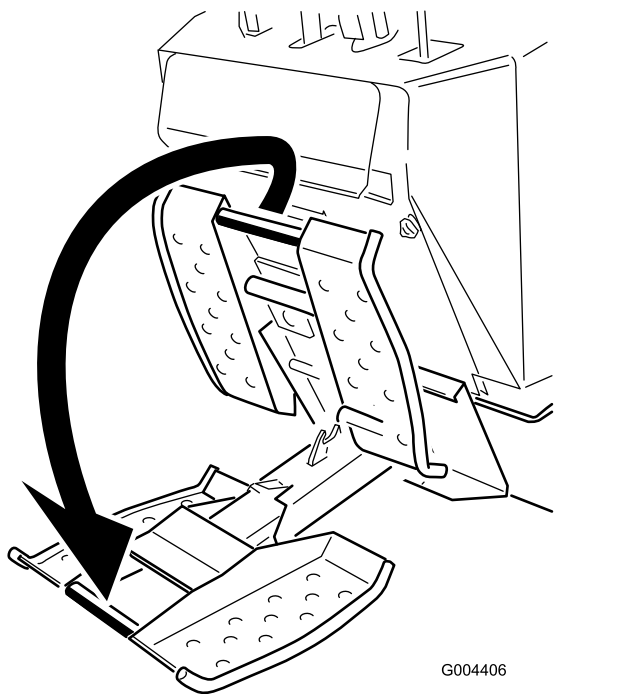


Ábra 10

1. A kezelőállás fogantyúja

A kezelőállás kihajtása

Húzza meg felfelé a kezelőállást a retesz oldásához majd hajtsa ki és le (Ábra 11).



Ábra 11

A kezelőállás használata

Lépjen fel a kezelőállásra, mielőtt a gépet elindítja. A kezelőálláson való utazás közben stabilizálja magát a referenciarudakat fogva.

Álljon meg teljesen a géppel, és húzza be a rögzítőféket, mielőtt lelép a kezelőállásról.

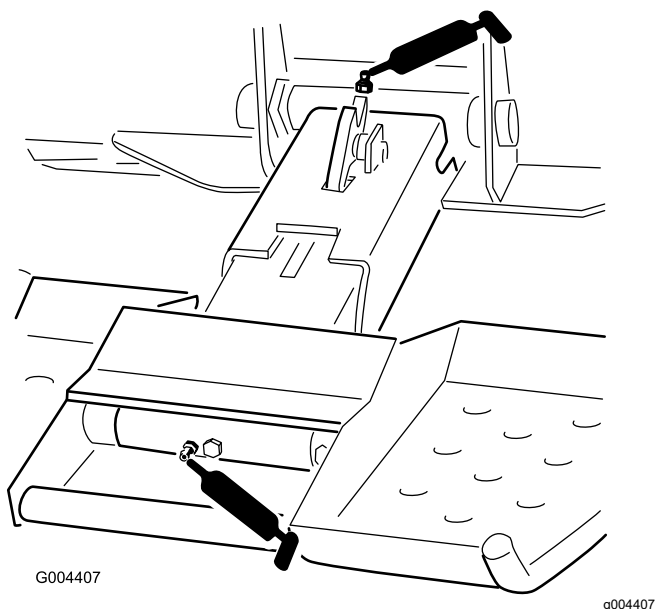
Karbantartás

A kezelőállás kenése

Szolgáltatásszünet: Minden egyes használat előtt, vagy naponta (végezze el a zsírzást rögtön minden lemosás után).

Kenőzsír típusa: univerzális kenőzsír

1. Parkolja le a gépet sík talajon, húzza be a rögzítőféket és engedje le a rakodókarokat.
2. Állítsa le a motort és vegye ki az indítókulcsot.
3. Tisztítsa le ronggyal a zsírzőszemeket.
4. Csatlakoztasson zsírzóprést mindegyik zsírzőszemre (Ábra 12).



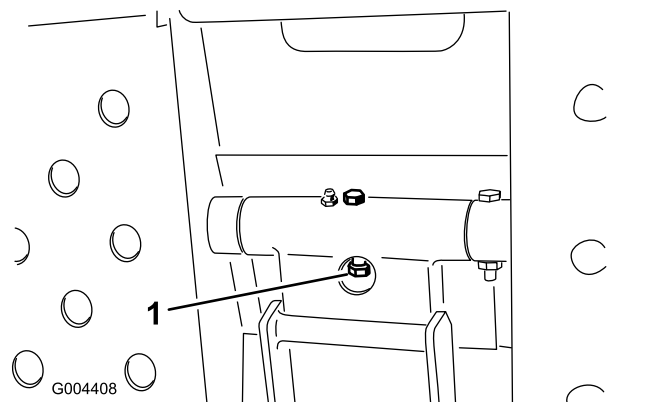
Ábra 12

A nyírócsavar ellenőrzése

Szolgáltatásszünet: Minden egyes használat előtt, vagy naponta

Ellenőrizze a nyírócsavart kopás, repedés és sérülés szempontjából (Ábra 13). Cserélje ki, ha károsodott.

Fontos: Csak eredeti Toro cserealkatrész nyírócsavart és anyát használjon. Más csavarok esetleg nem működnek megfelelően és csökkenthetik a biztonságot.



Ábra 13

1. Nyírócsavar

5. Pumpálja addig a zsírt a zsírzőszemekbe, amíg ki nem türemkedik (kb. 3 pumpálás).
6. Törölje le a felesleges zsírt.

Megjegyzések:

Megjegyzések:

65. számú kaliforniai indítvány, figyelmeztetési információk

Mi ez a figyelmeztetés?

Találkozhat olyan termékkel, amelyen az alábbi figyelmeztető címke látható:



FIGYELMEZTETÉS: Rákot okozó és a szaporítószervekre káros hatások –
www.p65Warnings.ca.gov.

Mi az a 65. indítvány?

A 65. indítvány hatálya minden olyan vállalatra érvényes, amely Kaliforniában működik, Kaliforniában értékesít termékeket, Kaliforniában gyárt vagy oda hoz be termékeket. Az indítvány engedélyezi, hogy a kaliforniai kormányzó kezelje és közzétegye a rákot, a születési rendellenességeket és/vagy más reprodukív károkat okozó vegyi anyagok jegyzékét. Az évente frissülő listán több száz, a mindennapi használatú cikkekben megtalálható vegyi anyag szerepel. A 65. indítvány célja a nyilvánosság tájékoztatása az ilyen vegyi anyagoknak való kitétségről.

A 65. indítvány nem tiltja be az ilyen vegyi anyagokat tartalmazó termékek értékesítését, csak előírja, hogy jelenjen meg az ezzel kapcsolatos figyelmeztetés a terméken, annak csomagolásán vagy a hozzá mellékelte dokumentációban. A 65. indítvány figyelmeztetése azt sem jelenti, hogy a termék megsért bármilyen termékbiztonsági szabványt vagy előírást. Kalifornia kormánya egyértelművé tette, hogy a 65. indítvány figyelmeztetése „nem szabályozási határozat, amely szerint a termék »biztonságosnak« vagy »nem biztonságosnak« tekinthető”. Sok ilyen vegyi anyag évek óta használatos a mindennapi termékekben, dokumentált károsító hatás nélkül. További tájékoztatás: <https://oag.ca.gov/prop65/faqs-view-all>.

A 65. indítvány figyelmeztetése azt jelenti, hogy a vállalat (1) értékelte a kitétséget, és arra a megállapításra jutott, hogy az meghaladja a „nem jelentős kockázati szintet”; vagy (2) úgy döntött, hogy a figyelmeztetést saját belátása szerint kihelyezi a felsorolt vegyi anyagok jelenléte miatt, anélkül, hogy felmérné az esetleges kitétség mértékét.

Ez a törvény mindenütt érvényes?

A 65. indítvány figyelmeztetése kizárólag a kaliforniai törvények hatálya alatt kötelező érvényűek. A figyelmeztetések Kaliforniában számos helyen, beleértve, de nem kizárólagosan éttermekben, élelmiszerboltokban, szállodákban, iskolákban és kórházakban, valamint termékek széles skáláján láthatók. Emellett egyes online és postai úton forgalmazó kiskereskedők is kihelyezik a 65. indítvány figyelmeztetéseit a weboldalukon vagy a katalógusaikban.

Hogyan viszonyulnak a kaliforniai figyelmeztetések a szövetségi határokhoz?

A 65. indítvány előírásai gyakran szigorúbbak a szövetségi és nemzetközi előírásoknál. Számos olyan anyag létezik, amelynél ki kell helyezni a 65. indítvány figyelmeztetését már olyan szint elérésekor is, amely jóval alacsonyabb a szövetségre elírt határértéknél. A 65. indítvány előírt figyelmeztetési szintje ólom esetében például 0,5 µg/nap, amely jóval alacsonyabb a szövetségi és a nemzetközi szabványok szerinti értékénél.

Miért nem látható minden hasonló terméken ez a figyelmeztetés?

- A Kaliforniában értékesített termékeken kötelező a 65. indítvány szerinti feliratozás, a máshol értékesítettek esetében viszont nem.
- A 65. indítvány által érintett vállalat köthet olyan megállapodást, amely előírja a 65. indítvány figyelmeztetéseinek kihelyezését a termékeire, míg más hasonló termékeket gyártó vállalatokra esetleg nem érvényes ilyen követelmény.
- A 65. indítvány hatálya nem konzisztens.
- Dönthet úgy a vállalat, hogy nem ad figyelmeztetést, mert arra a következtetésre jut, hogy a 65. indítvány szerint nem kötelesek erre; de a termékre vonatkozó figyelmeztetések hiánya nem jelenti azt, hogy a termék mentes a felsorolt vegyi anyagoktól hasonló szinteken.

Miért teszi ki a Toro ezt a figyelmeztetést?

A Toro úgy döntött, hogy a lehető legtöbb információt megadja vásárlóinak a termékeiről, hogy jól megalapozott döntést hozhassanak a megvásárolni kívánt termékkel és annak használatával kapcsolatban. A Toro egyes esetekben egy vagy több felsorolt vegyi anyag jelenlétének ismeretében a kitétség szintjének értékelése nélkül ad figyelmeztetést, mivel nem minden felsorolt vegyi anyag rendelkezik kitétségi határértékkel. Habár a Toro-termékek esetében a kitétség elhanyagolható, vagy jóval a „nem jelentős kockázat” tartományába esik, a biztonság érdekében a Toro úgy határozott, hogy kihelyezi a 65. indítvány figyelmeztetéseit. Továbbá ha a Toro nem biztosítja ezeket a figyelmeztetéseket, Kalifornia állam vagy egyes magánügyfelek pert indíthatnak, hogy érvényt szerezzenek a 65. indítvány betartásának, ami jelentős büntetéssel jár.