



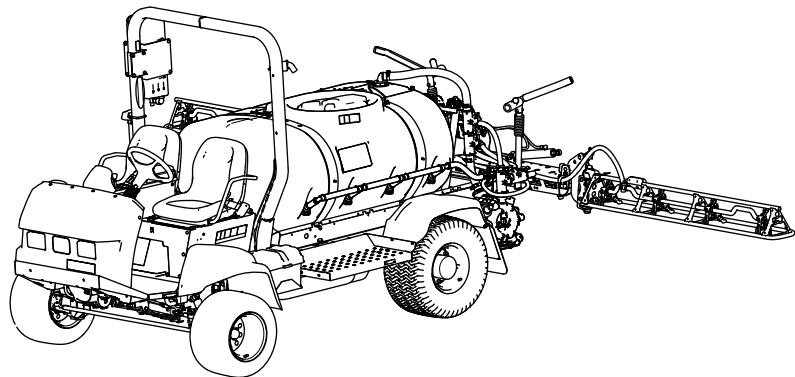
Count on it.

Manual del operador

Fumigador de césped Multi Pro[®] 5800-G con sistema de fumigación ExcelaRate[®]

Nº de modelo 41394—Nº de serie 403445001 y superiores

Nº de modelo 41394CA—Nº de serie 400000000 y superiores



Este producto cumple todas las directivas europeas aplicables; si desea más detalles, consulte la Declaración de Conformidad (Declaration of Conformity - DOC) de cada producto.

El uso o la operación del motor en cualquier terreno forestal, de monte o cubierto de hierba a menos que el motor esté equipado con parachispas (conforme a la definición de la sección 4442) mantenido en buenas condiciones de funcionamiento, o que el motor haya sido fabricado, equipado y mantenido para la prevención de incendios, constituye una infracción de la legislación de California (Sección 4442 o 4443 del California Public Resource Code).

El manual del propietario del motor adjunto ofrece información sobre las normas de la Agencia de protección ambiental de EE. UU. (U.S. Environmental Protection Agency/EPA) y de la Norma de control de emisiones de California (California Emission Control Regulation) sobre sistemas de emisiones, mantenimiento y garantía. Puede solicitarse un manual nuevo al fabricante del motor.

⚠ ADVERTENCIA

CALIFORNIA

Advertencia de la Propuesta 65

Los gases de escape de este producto contienen productos químicos que el Estado de California sabe que causan cáncer, defectos congénitos u otros peligros para la reproducción.

Los bornes, terminales y otros accesorios de la batería contienen plomo y compuestos de plomo, productos químicos reconocidos por el Estado de California como causantes de cáncer y daños reproductivos. Lávese las manos después de manejar el material.

El uso de este producto puede provocar la exposición a sustancias químicas que el Estado de California considera causantes de cáncer, defectos congénitos u otros trastornos del sistema reproductor.

Introducción

Esta máquina es un vehículo dedicado de fumigación del césped, diseñado para ser usado por operadores profesionales contratados en aplicaciones comerciales. Está diseñado principalmente para fumigar en césped bien mantenido en parques, campos de golf, campos deportivos y zonas verdes comerciales.

Esta máquina está diseñada principalmente para el uso fuera de las carreteras, y no está diseñada para la conducción de forma continuada en carreteras públicas. El uso de este producto para otros propósitos que los previstos podría ser peligroso para usted y para otras personas.

Lea este manual detenidamente para aprender a utilizar y mantener correctamente su producto, y para evitar lesiones y daños al producto. Usted es responsable de utilizar el producto de forma correcta y segura.

Visite www.Toro.com para más información, incluyendo consejos de seguridad, materiales de formación, información sobre accesorios, para localizar un distribuidor o para registrar su producto.

Cuando necesite asistencia técnica, piezas genuinas Toro o información adicional, póngase en contacto con un Distribuidor de Servicio Autorizado o con Asistencia al Cliente Toro, y tenga a mano los números de modelo y serie de su producto. La [Figura 1](#) identifica la ubicación de los números de serie y de modelo en el producto. Escriba los números en el espacio provisto.

Importante: Con su dispositivo móvil, puede escanear el código QR de la pegatina del número de serie (en su caso) para acceder a información sobre la garantía, las piezas, y otra información sobre el producto.

Engrasado de los cojinetes del émbolo del actuador.....	58	Mantenimiento del sistema de fumigación	83
Mantenimiento del motor	60	Inspección de las mangueras	83
Seguridad del motor	60	Cambio del filtro de aspiración	83
Comprobación del limpiador de aire.....	60	Cambio del filtro de presión	83
Sustitución del elemento del filtro de aire.....	60	Cambio del filtro de la boquilla	84
Especificaciones de aceite del motor	61	Nivelación de los brazos	84
Comprobación del aceite del motor.....	61	Inspección de los casquillos de pivote de nylon	85
Cómo cambiar el filtro de aceite del motor.....	62	Mantenimiento de la bomba	86
Cantidad de aceite de motor	63	Inspección de la bomba	86
Cómo cambiar el aceite del motor	63	Limpieza	87
Comprobación de la válvula del sistema PCV	63	Limpieza de las aletas de refrigeración del radiador.....	87
Mantenimiento anual del motor.....	64	Limpieza del caudalímetro.....	87
Mantenimiento del sistema de combusti- ble	64	Limpieza de las valvas de agitación y sección.....	88
Comprobación de los tubos de combustible y las conexiones	64	Almacenamiento	95
Mantenimiento del filtro de combustible	64	Seguridad durante el almacenamiento	95
Vaciado del/de los depósito(s) de combustible.....	69	Preparación de la máquina para el almacenamiento	95
Purga del sistema de combustible	69	Preparación de la máquina para el mantenimiento	97
Mantenimiento del sistema eléctrico	70	Solución de problemas	98
Seguridad del sistema eléctrico	70	Esquemas	101
Cambio de los fusibles.....	70		
Mantenimiento de la batería	70		
Mantenimiento del sistema de transmi- sión	72		
Inspección de ruedas/neumáticos	72		
Especificación del lubricante del engranaje planetario.....	72		
Comprobación del lubricante de la transmisión planetaria.....	72		
Cambio del lubricante de la transmisión planetaria	73		
Ajuste de la convergencia de las ruedas delanteras.....	74		
Mantenimiento del sistema de refrigera- ción	75		
Seguridad del sistema de refrigeración	75		
Especificación del refrigerante.....	75		
Comprobación del nivel de refrigerante.....	76		
Cantidad de refrigerante	77		
Cambio del refrigerante	77		
Mantenimiento de los frenos	78		
Ajuste de los frenos	78		
Mantenimiento de las correas	78		
Mantenimiento de la correa del alternador.....	78		
Mantenimiento del sistema hidráulico	79		
Seguridad del sistema hidráulico	79		
Especificación del fluido hidráulico	79		
Comprobación del fluido hidráulico	80		
Cambio de los filtros hidráulicos.....	80		
Cantidad de fluido hidráulico.....	81		
Cómo cambiar el fluido hidráulico	81		

Seguridad

El uso o el mantenimiento indebido por parte del operador o del propietario puede producir lesiones. Para reducir el peligro de lesiones, cumpla estas instrucciones de seguridad y preste atención siempre al símbolo de alerta de seguridad (Figura 2), que significa: **Cuidado, Advertencia o Peligro** – instrucción relativa a la seguridad personal. El incumplimiento de las instrucciones puede resultar en lesiones personales o la muerte.

Esta máquina ha sido diseñada con arreglo a la norma SAE J2258.


Seguridad en general

Este producto es capaz de causar lesiones personales. Siga siempre todas las instrucciones de seguridad con el fin de evitar lesiones personales graves.

- Lea y comprenda el contenido de este *Manual del operador* antes de arrancar el motor.
- Dedique toda su atención al manejo de la máquina. No realice ninguna actividad que cause distracciones; de lo contrario, podrían producirse lesiones o daños materiales.
- Utilice equipos de protección personal (EPP) apropiados para protegerse contra el contacto con los productos químicos. Las sustancias químicas

utilizadas en el sistema de fumigación pueden ser peligrosas y tóxicas.

- No coloque las manos ni los pies cerca de las piezas en movimiento de la máquina.
- No utilice la máquina si no están colocados y funcionando todos los protectores y dispositivos de seguridad.
- No se acerque a la zona de descarga de las boquillas de fumigación o a la deriva de la fumigación. Mantenga a otras personas y a los niños alejados de la zona de trabajo.
- Nunca permita a los niños utilizar la máquina.
- Apague el motor, retire la llave (en su caso) y espere a que se detenga todo movimiento antes de abandonar el puesto del operador. Deje que se enfríe la máquina antes de hacer trabajos de ajuste, mantenimiento, limpieza o almacenamiento.

El uso o mantenimiento incorrecto de esta máquina puede causar lesiones. Para reducir el peligro de lesiones, cumpla estas instrucciones de seguridad y preste atención siempre al símbolo de alerta de seguridad , que significa: **Cuidado, Advertencia o Peligro** – instrucción relativa a la seguridad personal. El incumplimiento de estas instrucciones puede dar lugar a lesiones personales o la muerte.

No todos los accesorios adaptables a la máquina son tratados en este manual. Consulte las instrucciones de seguridad adicionales proporcionadas en el manual del operador suministrado con cada accesorio.

Pegatinas de seguridad e instrucciones



Las pegatinas de seguridad e instrucciones están a la vista del operador y están ubicadas cerca de cualquier zona de peligro potencial. Sustituya cualquier pegatina que esté dañada o que falte.

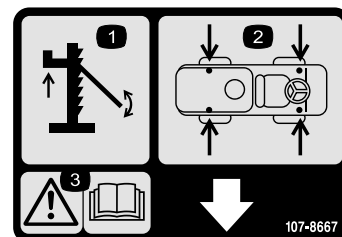


93-6686

decal93-6686

1. Fluido hidráulico

2. Lea el *Manual del operador*.



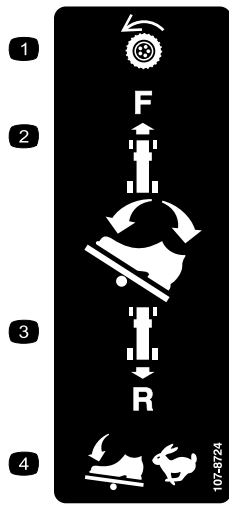
107-8667

decal107-8667

1. Uso del gato

2. Puntos de apoyo del gato

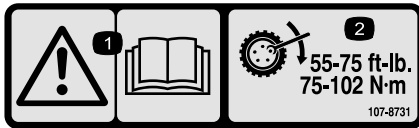
3. Advertencia – lea en el *Manual del operador* la información sobre el uso de gatos con el vehículo



107-8724

decal107-8724

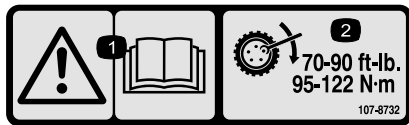
1. Transmisión de tracción
2. Para conducir hacia adelante, presione la parte superior del pedal de tracción hacia adelante y hacia abajo.
3. Para conducir en marcha atrás, presione la parte inferior del pedal hacia atrás y hacia abajo.
4. La velocidad del vehículo aumenta con la presión en el pedal.



107-8731

decal107-8731

1. Advertencia – lea el *Manual del operador*.
2. Apriete las tuercas de las ruedas a 75–102 N·m (55–75 pies-libra).



107-8732

decal107-8732

1. Advertencia – lea el *Manual del operador*.
2. Apriete las tuercas de las ruedas a 95–122 N·m (75–90 pies-libra).



117-3276

decal117-3276

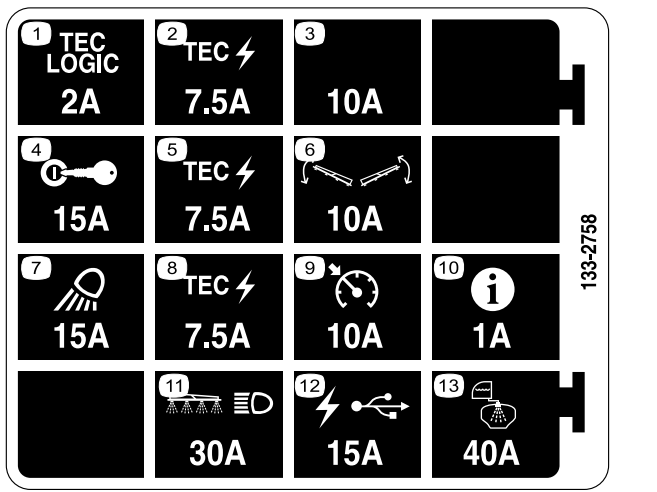
1. Refrigerante del motor bajo presión
2. Peligro de explosión – lea el *Manual del operador*.
3. Advertencia – no toque la superficie caliente.
4. Advertencia – lea el *Manual del operador*.



117-4955

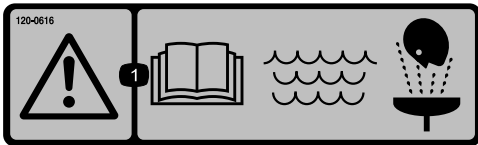
decal117-4955

1. Advertencia – lea el *Manual del operador*; lleve puesto el cinturón de seguridad cuando esté sentado en el puesto del operador; evite hacer volcar la máquina.
2. Advertencia – lleve protección auditiva.



133-2758

1. Lógica TEC – 2 A
2. Alimentación TEC – 7.5 A
3. Zócalo de fusible adicional – 10 A
4. Encendido – 15 A
5. Alimentación TEC – 7.5 A
6. Control de los brazos – 10 A
7. Foco de trabajo – 15 A
8. Alimentación TEC – 7.5 A
9. Control de crucero – 10 A
10. InfoCenter – 1 A
11. Brazo y faros – 30 A
12. Alimentación USB – 15 A
13. Pulverización del depósito – 40 A



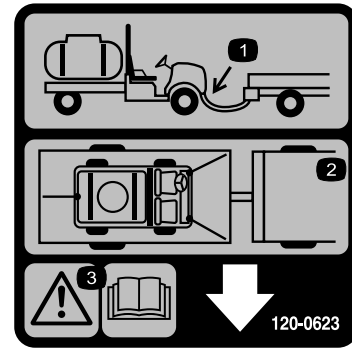
120-0616

1. Advertencia – lea el *Manual del Operador*; utilice agua fresca y limpia para primeros auxilios.



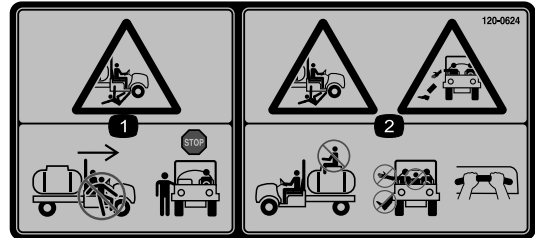
120-0622

1. Advertencia – lea el *Manual del operador*.
2. Advertencia – no se introduzca en el depósito.
3. Peligro de quemaduras por líquidos cáusticos/productos químicos y de inhalación de gases tóxicos – lleve protección de manos, de piel y de ojos y protección respiratoria.



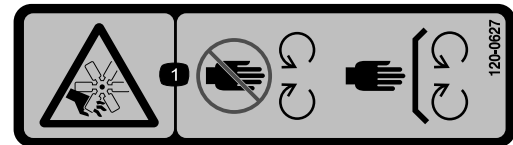
120-0623

1. Ubicación del enganche de remolque
2. Ubicación de los puntos de amarre
3. Advertencia – lea el *Manual del operador*.



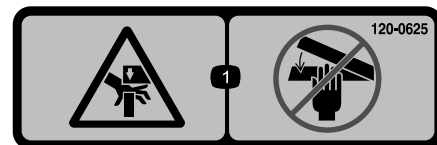
120-0624

1. Peligro de aplastamiento/desmembramiento de otras personas – no entre ni salga de la máquina mientras se está moviendo; pare la máquina antes de salir o entrar.
2. Peligro de caída, aplastamiento – no lleve personas sobre el depósito; mantenga los brazos y las piernas dentro del vehículo en todo momento; utilice los agarraderos del pasajero.



120-0627

1. Peligro de corte/desmembramiento, ventilador – no se acerque a las piezas en movimiento; mantenga colocados todos los protectores.



120-0625

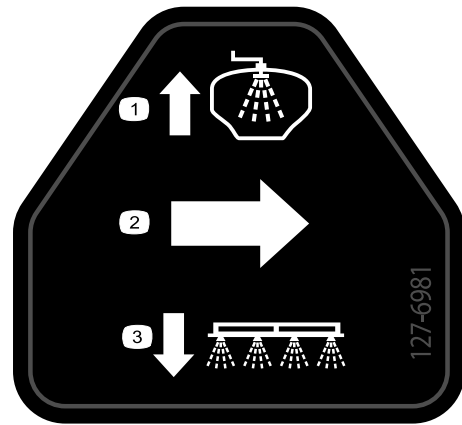
1. Punto de aprisionamiento, mano – mantenga alejadas las manos.



120-0617

decal120-0617

1. Punto de aprisionamiento – mantenga las manos alejadas de la bisagra.
2. Peligro de aplastamiento, brazo – mantenga alejadas a otras personas.



127-6981

decal127-6981

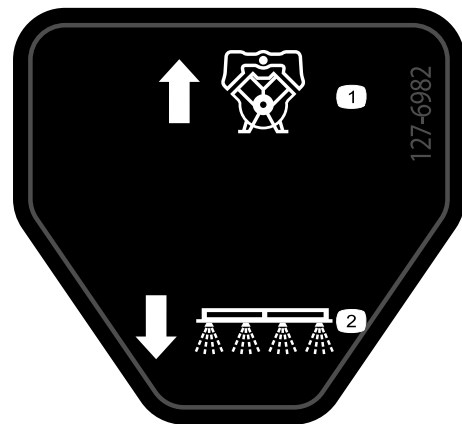
1. Válvula de desvío – retorno
2. Flujo
3. Sección de fumigación



127-6976

decal127-6976

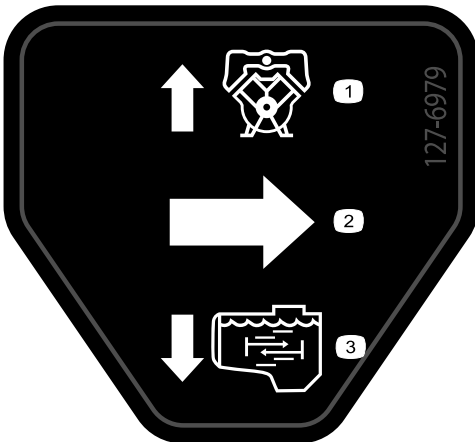
1. Reducir
2. Aumentar



127-6982

decal127-6982

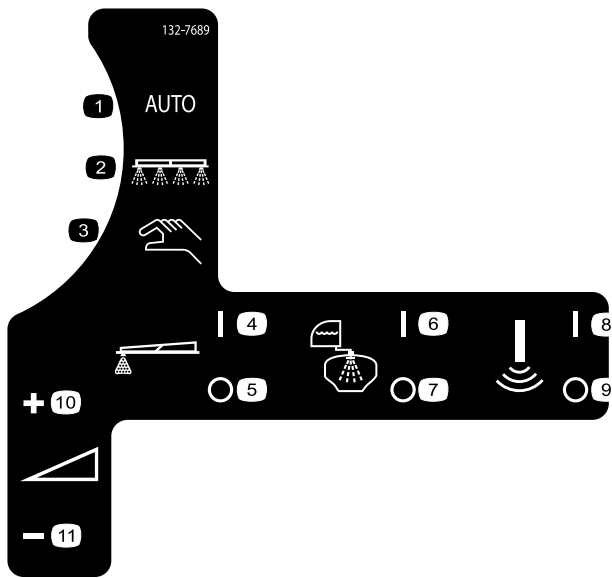
1. Bomba – retorno
2. Sección de fumigación



127-6979

decal127-6979

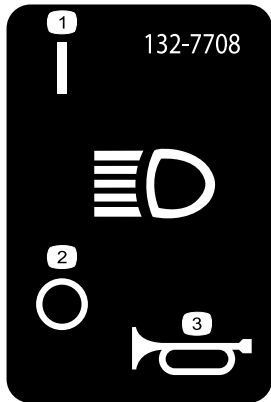
1. Bomba – retorno
2. Flujo
3. Flujo de agitación



132-7689

decal132-7689

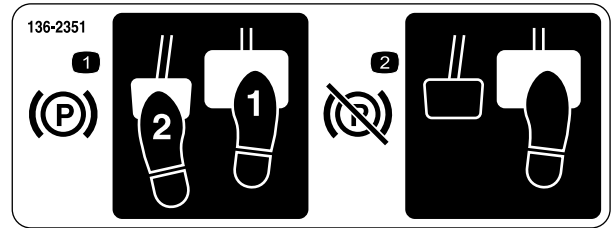
- | | |
|-----------------------------------|-------------------------------------|
| 1. Automático modo de fumigación | 7. Sistema de enjuague desactivado |
| 2. Modo de fumigación | 8. Sensor Sonic encendido |
| 3. Modo de fumigación manual | 9. Sensor Sonic apagado |
| 4. Marcador de espuma activado | 10. Caudal de aplicación – aumentar |
| 5. Marcador de espuma desactivado | 11. Caudal de aplicación – reducir |
| 6. Sistema de enjuague activado | |



132-7708

decal132-7708

- | | |
|---------------------|-----------|
| 1. Faro – encendido | 3. Bocina |
| 2. Faro – apagado | |



136-2351

decal136-2351

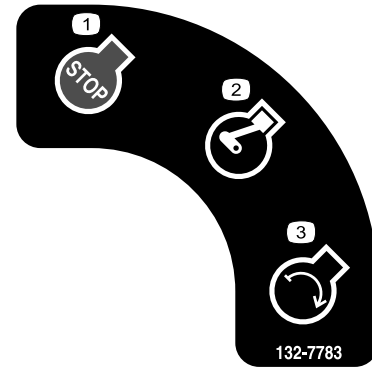
1. Para poner el freno de estacionamiento, pise el pedal de freno y el pedal del freno de estacionamiento.
2. Para quitar el freno de estacionamiento, pise y suelte el pedal del freno de estacionamiento.

WARNING: Cancer and Reproductive Harm - www.P65Warnings.ca.gov.
For more information, please visit www.ttcoCAProp65.com

CALIFORNIA SPARK ARRESTER WARNING
Operation of this equipment may create sparks that can start fires around dry vegetation. A spark arrester may be required. The operator should contact local fire agencies for laws or regulations relating to fire prevention requirements.

133-8062

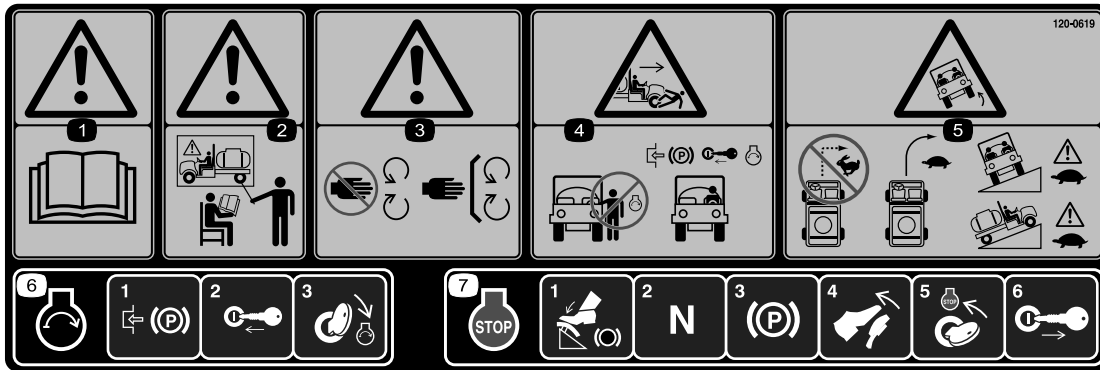
decal133-8062



132-7783

decal132-7783

1. Parada del motor
2. Motor en marcha
3. Arranca del motor



120-0619

decal120-0619

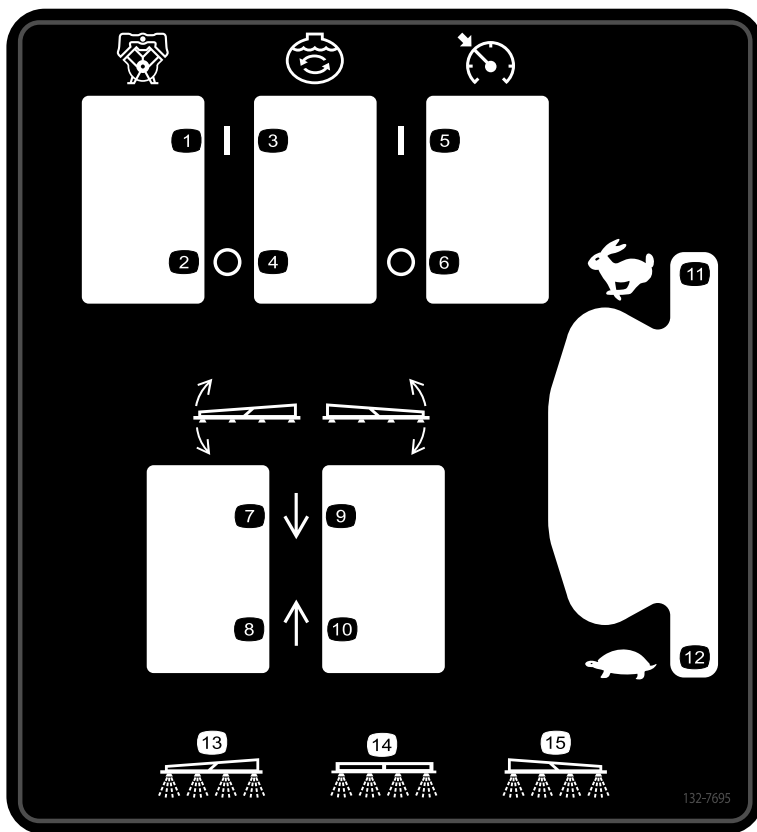
1. Advertencia – lea el *Manual del operador*.
2. Advertencia – no utilice esta máquina a menos que haya recibido formación en su manejo.
3. Advertencia – no se acerque a las piezas en movimiento; mantenga colocados todos los protectores.
4. Peligro de aplastamiento/desmembramiento de otras personas – no arranque el motor mientras entra o sale del vehículo; ponga el freno de estacionamiento, introduzca la llave, y arranque el motor estando sentado en el asiento del operador.
5. Peligro de vuelco – no gire bruscamente mientras conduce deprisa, conduzca lentamente durante los giros, tenga cuidado y conduzca lentamente al conducir de través o al subir y bajar pendientes.
6. Para arrancar el motor, ponga el freno de estacionamiento, introduzca la llave de contacto y gírela a la posición de Arranque.
7. Para apagar el motor, pise el freno, asegúrese de que el pedal de tracción está en la posición de Punto muerto, ponga el freno de estacionamiento, suelte el freno, gire la llave a la posición de PARAR, y retire la llave.



132-7786

decal132-7786

1. Fumigador desactivado
2. Fumigador activado
3. USB



decal132-7695

132-7695

- | | | | |
|--------------------------|-------------------------------------|----------------------------------|--------------------------------------|
| 1. Bomba activada | 5. Control de velocidad activado | 9. Bajar la sección derecha. | 13. Fumigar con la sección izquierda |
| 2. Bomba desactivada | 6. Control de velocidad desactivado | 10. Elevar la sección derecha. | 14. Fumigar con la sección central |
| 3. Agitación activada | 7. Bajar la sección izquierda. | 11. Velocidad del motor – rápido | 15. Fumigar con la sección derecha |
| 4. Agitación desactivada | 8. Elevar la sección izquierda. | 12. Velocidad del motor – lento | |

MULTIPRO 5800 QUICK REFERENCE AID

139-3065

CHECK/SERVICE

- | | |
|-----------------------------|-------------------------------|
| 1. ENGINE OIL DIP STICK | 11. AIR FILTER |
| 2. ENGINE OIL FILL | 12. BATTERY |
| 3. ENGINE OIL DRAIN | 13. TIRE PRESSURE: |
| 4. ENGINE OIL FILTER | - 20 PSI FRONT |
| 5. HYDRAULIC OIL STRAINER | - 20 PSI REAR |
| 6. HYDRAULIC OIL DIP STICK | 14. RADIATOR CLEAN OUT ACCESS |
| 7. HYDRAULIC OIL FILTER (2) | 15. PLANETARY GEAR |
| 8. TRANS/HYD OIL DRAIN | 16. SUCTION FILTER |
| 9. FUEL FILL | 17. PRESSURE FILTER |
| 10. FUEL FILTER | ← GREASE POINTS (100 HRS) |

FLUID SPECIFICATIONS / CHANGE INTERVALS

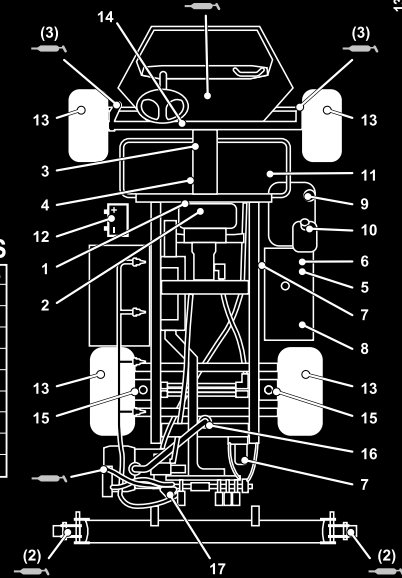
SEE OPERATOR'S MANUAL FOR INITIAL CHANGES	FLUID TYPE	CAPACITY		CHANGE INTERVALS	
		L	QT	FLUID	FILTER
ENGINE OIL	SEE MANUAL	4.6	4.9	100 HRS.	100 HRS.
TRANS/HYDRAULIC OIL	SEE MANUAL	56	60	2000 HRS.	1000 HRS.
FUEL	SEE MANUAL	45.4	48	—	400 HRS.
RADIATOR		5.5	5.8	400 HRS.	—
AIR CLEANER	CLEAN EVERY 50 HRS.				100 HRS.
PLANETARY GEAR BOX		1.3	1.4	400 HRS.	—
SUCTION FILTER	CLEAN DAILY				400 HRS.
PRESSURE FILTER	CLEAN DAILY				400 HRS.

FOR HEAVY DUTY OPERATION, MAINTENANCE SHOULD BE PERFORMED TWICE AS FREQUENTLY.

1



THE TORO COMPANY
8111 Lyndale Avenue South
Bloomington, MN 55420-1196 USA



139-3065

decal139-3065

1. Lea el *Manual del operador*.

Montaje

Piezas sueltas

Utilice la tabla siguiente para verificar que no falta ninguna pieza.

Procedimiento	Descripción	Cant.	Uso
1	Acoplamiento rápido	1	Ensamblar el acoplamiento de llenado del depósito de fumigación.
2	No se necesitan piezas	–	Comprobar los muelles de las articulaciones de sección.
3	No se necesitan piezas	–	Retirar el protector de transporte.

Documentación y piezas adicionales

Descripción	Cant.	Uso
Llave de arranque	2	Leer los manuales antes de utilizar la máquina.
Manual del operador	1	
Manual del usuario del motor	1	
Tarjeta de instrucciones del Catálogo de piezas	1	
Filtro de malla	2	

Nota: Los lados derecho e izquierdo de la máquina se determinan desde la posición normal del operador.

Nota: Si tiene alguna duda o necesita más información sobre el sistema de control de fumigación, consulte el *Manual del operador* suministrado con el sistema.

Importante: Este fumigador se vende sin boquillas de fumigación.

Para utilizar el fumigador, *usted debe obtener e instalar las boquillas*. Póngase en contacto con su distribuidor autorizado Toro si desea más información sobre los kits de secciones y accesorios disponibles.

Después de instalar las boquillas y antes de usar el fumigador por primera vez, ajuste las válvulas de desvío de sección para que la presión y el caudal de aplicación permanezcan iguales en todas las secciones al desactivar una o más secciones. Consulte [Ajuste las válvulas de desvío de sección \(página 30\)](#).

1

Montaje del acoplamiento de llenado del depósito de fumigación

Piezas necesarias en este paso:

1	Acoplamiento rápido
---	---------------------

Procedimiento

Nota: Para realizar este procedimiento, necesitará suministrar una manguera con rosca americana cónica para tubos (NPT) de 1" y sellador de tuercas de PTFE.

1. En el lado delantero derecho de la tapa del depósito, retire las 2 chavetas que sujetan los cierres del acoplamiento rápido del dispositivo de llenado antisifónico (Figura 3).

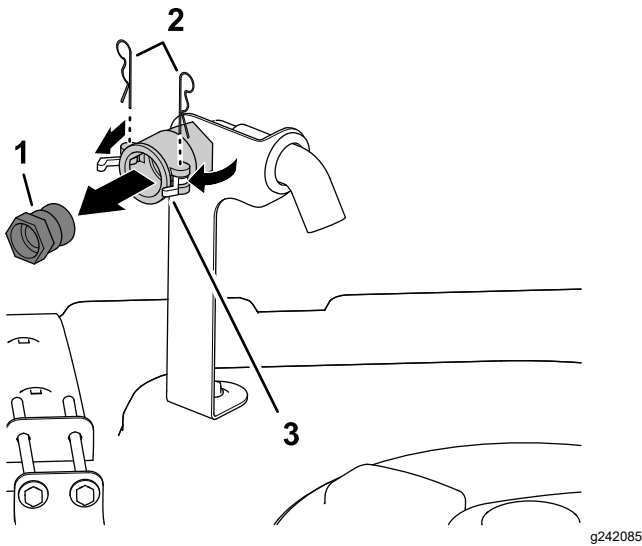


Figura 3

g242085

1. Acoplamiento rápido
2. Chavetas
3. Clips (acoplamiento rápido)

2. Gire los clips para liberar el acoplamiento rápido macho del acoplamiento rápido hembra (Figura 3).
3. Retire el acoplamiento rápido macho del acoplamiento rápido hembra (Figura 3).
4. Cierre los clips y coloque las chavetas en las bridas del acoplamiento rápido hembra (Figura 3).

5. Aplique sellador de tuercas de PTFE (Figura 4) a las tuercas del acoplamiento de la manguera de llenado (rosca americana cónica para tubos de 1").

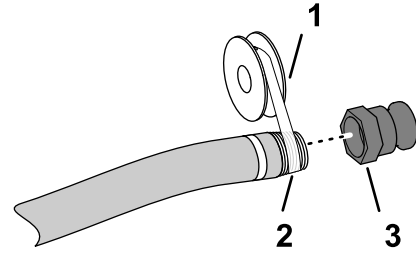


Figura 4

g191615

1. Sellador de roscas de PTFE
2. Acoplamiento de la manguera de llenado (rosca americana cónica para tubos de 1")
3. Acoplamiento rápido

6. Enrosque el acoplamiento rápido en la manguera de llenado y apriételo a mano (Figura 4).

2

Comprobación de los muelles de las articulaciones de sección

No se necesitan piezas

Procedimiento

Importante: La utilización del sistema de fumigación con los muelles de las articulaciones de las secciones bajo una compresión incorrecta podría dañar el conjunto de los brazos. Mida los muelles y utilice la contratuerca para comprimir los muelles a 4 cm (1½"), si es necesario.

El fumigador se entrega con las extensiones de sección giradas hacia adelante, para facilitar el transporte de la máquina. Los muelles no se aprietan del todo durante la fabricación, con el fin de permitir el transporte de la máquina con las secciones en esta posición. Antes de manejar la máquina, los muelles deben ajustarse para que tengan la compresión correcta.

1. Si es necesario, retire los componentes de embalaje que fijan las extensiones de las secciones derecha e izquierda durante el transporte.

2. Apoye las secciones mientras están extendidas en posición de fumigación.
3. En la articulación de la sección, mida la compresión de los muelles superior e inferior, con las secciones en posición extendida (Figura 5).
 - A. Todos los muelles deben comprimirse hasta que midan 4 cm (1½").
 - B. Utilice la contratuerca para comprimir cualquier muelle que mida más de 4 cm (1½").

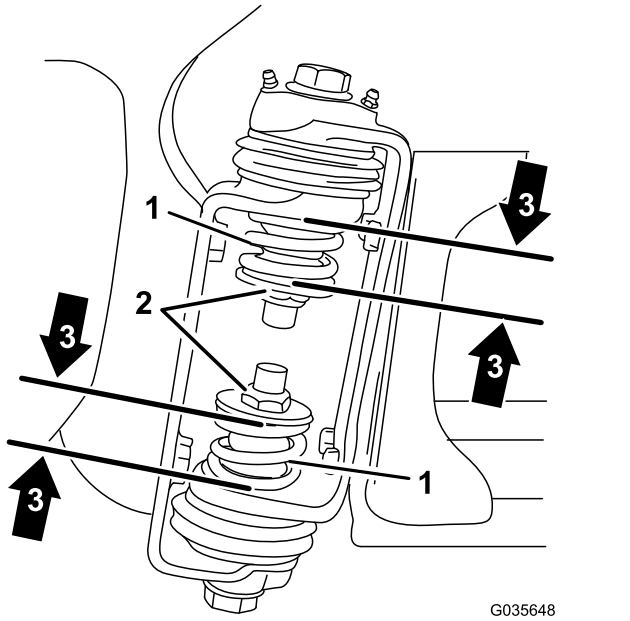


Figura 5

- | | |
|--------------------------------------|--|
| 1. Muelle de articulación de sección | 3. Longitud del muelle comprimido - 4 cm (1½") |
| 2. Contratuerca | |

4. Repita el procedimiento para cada muelle en ambas articulaciones.
5. Mueva las secciones a la posición "X" de transporte. Para más información, consulte [Uso del soporte de transporte de las secciones de brazo \(página 42\)](#).

3

Retirada del protector de transporte

No se necesitan piezas

Procedimiento

1. Retire los pernos, las arandelas y las tuercas que sujetan el protector de transporte a la placa delantera del chasis (Figura 6).

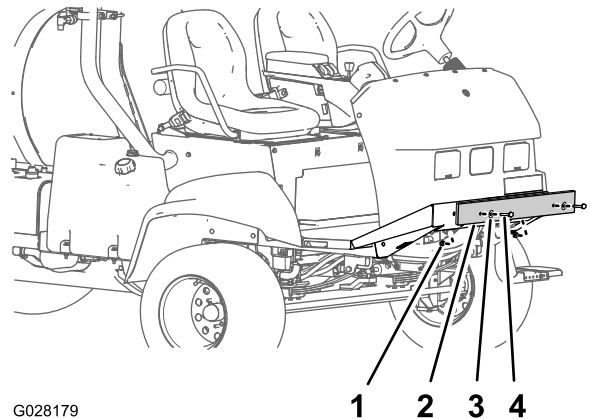


Figura 6

- | | |
|----------------------------|-------------|
| 1. Tuerca | 3. Arandela |
| 2. Protector de transporte | 4. Perno |

2. Retire el protector de transporte de la máquina (Figura 6).

Nota: Deseche los pernos, las arandelas y las tuercas, y el protector de transporte.

El producto

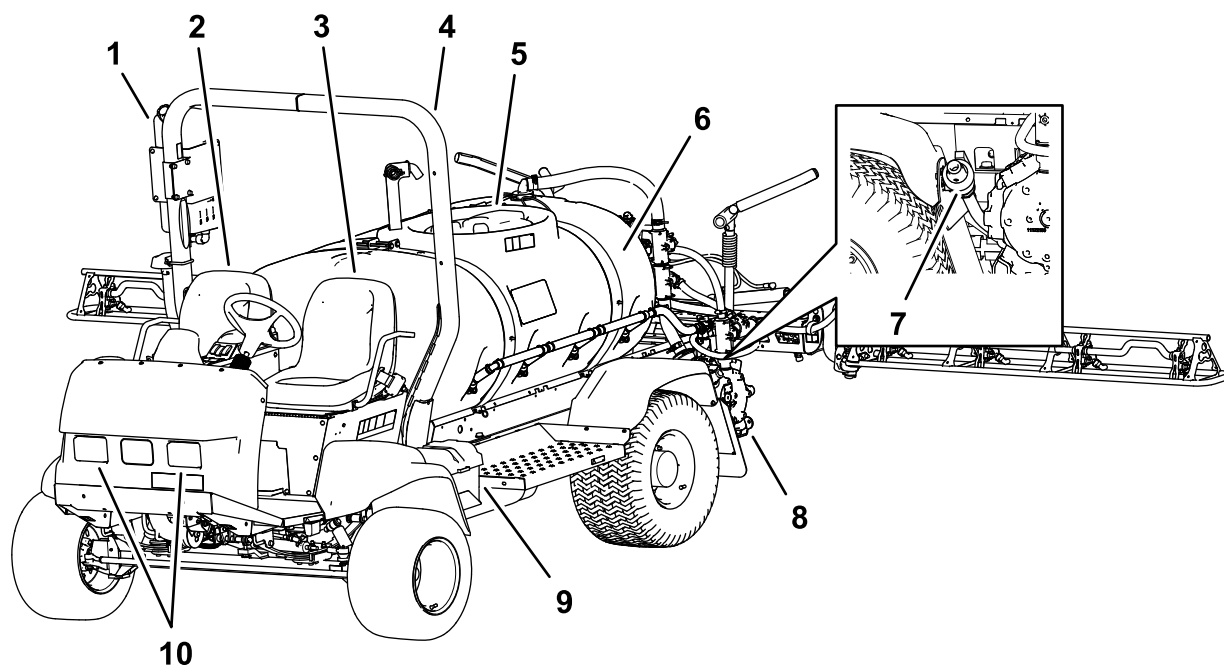


Figura 7

g190621

- | | | | |
|---------------------------------|-----------------------------------|--|----------------------|
| 1. Soporte del depósito de agua | 4. Barra antivuelco (ROPS) | 7. Válvula de vaciado (depósito de fumigación) | 10. Focos de trabajo |
| 2. Asiento del pasajero | 5. Tapa del depósito | 8. Bomba de fumigación | |
| 3. Asiento del operador | 6. Depósito de productos químicos | 9. Batería | |

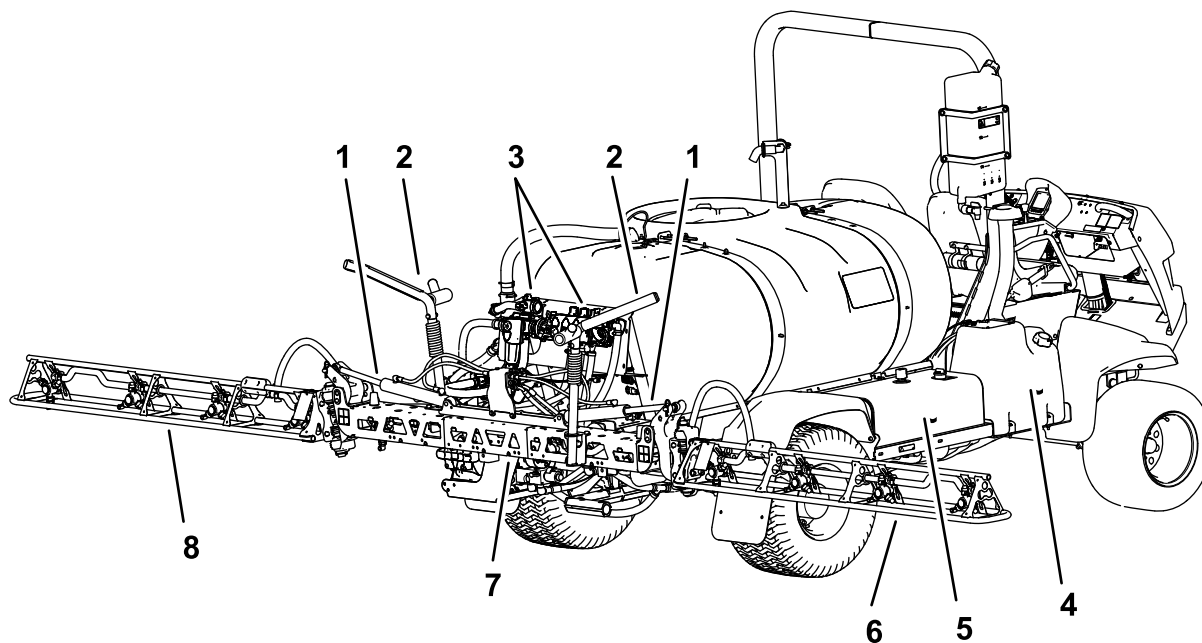


Figura 8

g190600

- | | | | |
|------------------------------------|----------------------------|-----------------------------|-------------------------------|
| 1. Cilindro de elevación | 3. Distribuidores | 5. Depósito hidráulico | 7. Sección de brazo central |
| 2. Soporte de transporte del brazo | 4. Depósito de combustible | 6. Sección de brazo derecha | 8. Sección de brazo izquierda |

Controles

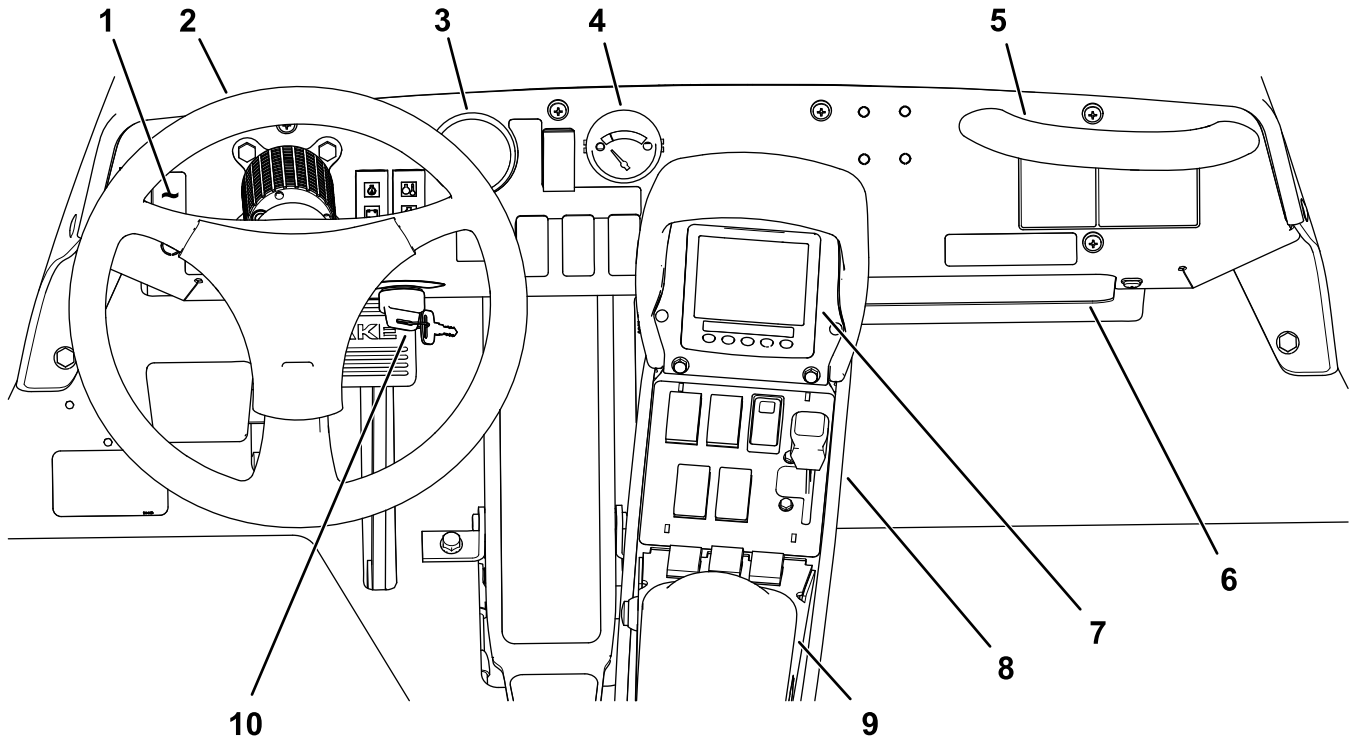


Figura 9

g216445

- | | |
|--|------------------------------------|
| 1. Interruptor de los focos de trabajo | 6. Compartimento de almacenamiento |
| 2. Volante | 7. InfoCenter |
| 3. Manómetro | 8. Consola Quick Find™ |
| 4. Indicador de combustible | 9. Reposabrazos |
| 5. Agarradero del pasajero | 10. Interruptor de encendido |

Controles del vehículo

Pedal de tracción

El pedal de tracción (Figura 10) controla el desplazamiento de la máquina, tanto hacia delante como hacia atrás. Usando el talón o la punta del pie derecho, presione la parte superior del pedal para desplazar la máquina hacia adelante, o la parte inferior del pedal para desplazarla hacia atrás. Suelte el pedal para ir más despacio y para detener la máquina.

Importante: Asegúrese de dejar que el fumigador se detenga completamente antes de cambiar entre las posiciones de HACIA ADELANTE y HACIA ATRÁS.

Nota: Cuanto más mueva el pedal en cualquier sentido, más rápidamente se desplazará el fumigador. Para obtener la máxima velocidad hacia adelante, ponga la palanca del acelerador en la posición de RÁPIDO y pise a fondo (hacia adelante) el pedal de tracción.

Nota: Para obtener la máxima potencia con una carga pesada o para subir una cuesta, ponga

el acelerador en la posición de RÁPIDO y pise ligeramente el pedal de tracción, para que no se reduzca la velocidad del motor. Si la velocidad del motor empieza a decaer, suelte un poco el pedal de tracción hacia adelante para aumentar la velocidad del motor.

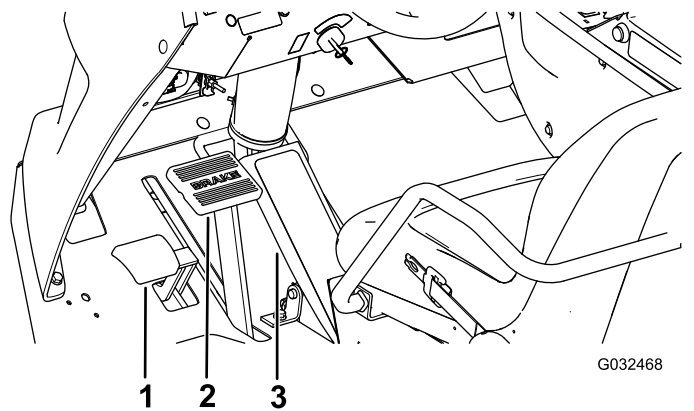


Figura 10

1. Pedal del freno de estacionamiento
2. Pedal de freno
3. Pedal de tracción

Pedal de freno

Utilice el pedal de freno para reducir la velocidad o para detener la máquina (Figura 10).

⚠ CUIDADO

Si usted conduce el fumigador con frenos desgastados o mal ajustados, podría perder el control del fumigador, provocando lesiones graves o la muerte a usted o a otras personas.

Compruebe siempre los frenos antes de utilizar el fumigador y manténgalos correctamente ajustados y reparados.

Freno de estacionamiento

El freno de estacionamiento es un pedal situado a la izquierda del pedal de freno (Figura 10). Ponga el freno de estacionamiento antes de abandonar el asiento para evitar el desplazamiento accidental del fumigador. Para poner el freno de estacionamiento, pise el pedal de freno y, sin soltarlo, pise el pedal del freno de estacionamiento. Para quitar el freno, pise el pedal del freno y suéltelo. Si el fumigador está aparcado en una cuesta empinada, ponga el freno de estacionamiento y ponga calzos en el lado 'cuesta abajo' de las ruedas.

Interruptor de encendido

El interruptor de encendido (Figura 9), usado para arrancar y parar el motor, tiene 3 posiciones: DESCONECTADO, CONECTADO y ARRANQUE.

Interruptor de bloqueo de velocidad

El interruptor de bloqueo de velocidad bloquea el pedal de tracción en la posición que tenía al activarse

el interruptor (Figura 11). Esto asegura una velocidad constante del fumigador sobre terreno llano.

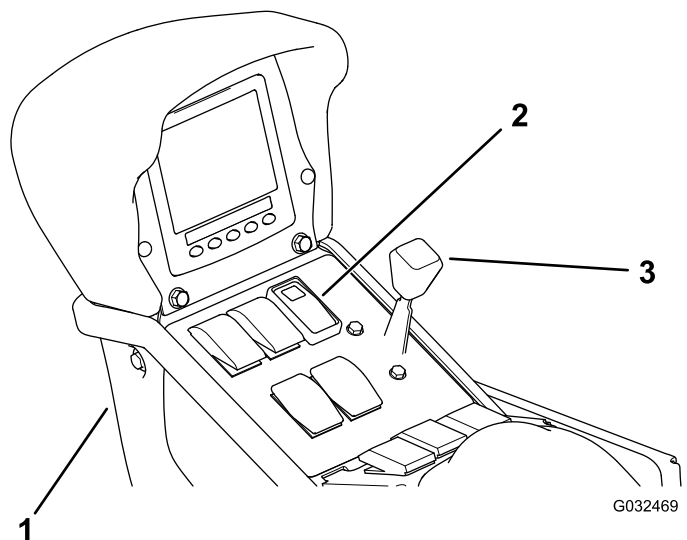


Figura 11

1. Consola central
2. Interruptor de bloqueo de velocidad
3. Palanca del acelerador

Palanca del acelerador

La palanca del acelerador está situada en el panel de control, entre los asientos (Figura 11), y el acelerador se utiliza para controlar la velocidad del motor. Empuje la palanca hacia adelante para aumentar la velocidad del motor, y tire de la misma hacia atrás para reducir la velocidad del motor.

Interruptor de los focos de trabajo

Utilice este interruptor para encender y apagar los focos de trabajo (Figura 9). Muévelo hacia adelante para encender los faros y hacia atrás para apagarlos.

Indicador de combustible

El indicador de combustible, situado en el salpicadero de la máquina, muestra el nivel de combustible del depósito (Figura 9).

Puerto USB

El puerto USB doble está situado en la parte trasera del reposabrazos.

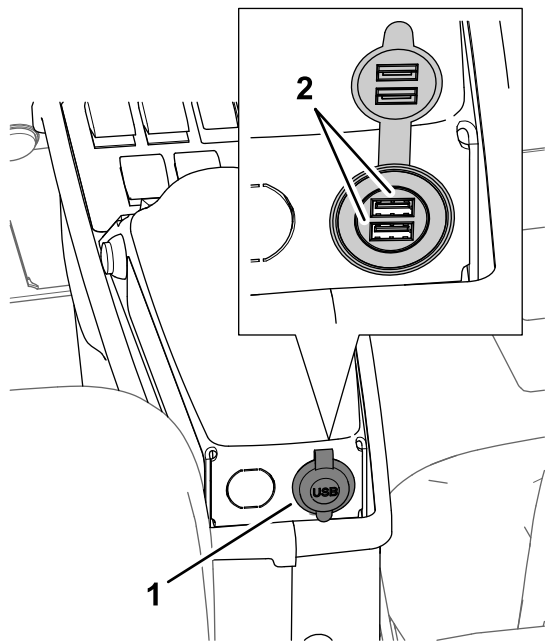


Figura 12

g194424

1. Puerto USB

2. Conectores USB

Controles del fumigador

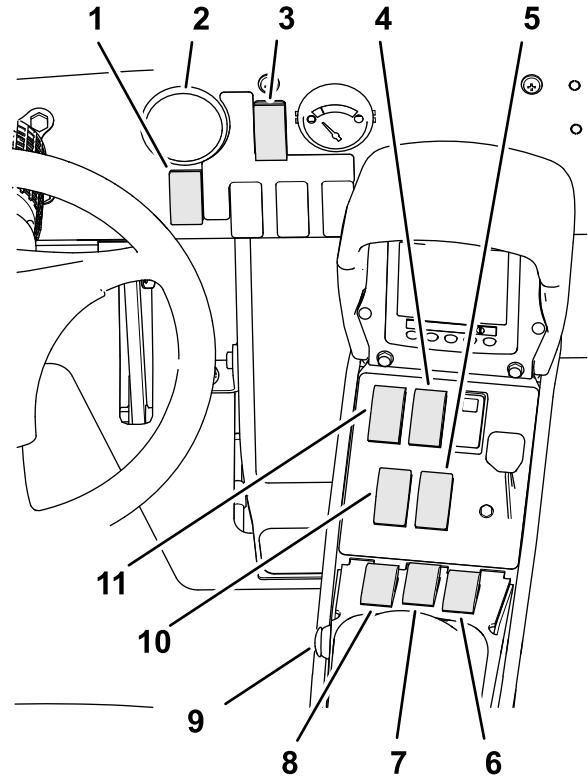


Figura 13

g195515

- | | |
|--|---|
| 1. Interruptor del caudal de aplicación | 7. Interruptor de la sección central |
| 2. Manómetro | 8. Interruptor de la sección izquierda |
| 3. Interruptor del modo de fumigación | 9. Interruptor maestro |
| 4. Interruptor de agitación del depósito | 10. Interruptor de elevación de la sección de brazo izquierda |
| 5. Interruptor de elevación de la sección de brazo derecha | 11. Interruptor de la bomba de fumigación |
| 6. Interruptor de la sección derecha | |

Manómetro

El manómetro ([Figura 13](#)) está situado en el salpicadero. Este indicador muestra la presión del fluido del sistema de fumigación en psi y kPa.

Interruptor del modo de fumigación

Utilice el interruptor del modo de fumigación para cambiar entre el Modo de caudal de aplicación (bucle cerrado) y el modo manual (bucle abierto).

Interruptor del caudal de aplicación

El interruptor del caudal de aplicación está situado en el salpicadero, a la derecha del volante ([Figura 13](#)). El interruptor de caudal de aplicación se

utiliza para controlar la velocidad de la bomba de fumigación cuando el fumigador funciona en el modo manual. Pulse y mantenga pulsado hacia adelante el interruptor para aumentar el caudal de aplicación (presión), o púselo y manténgalo pulsado hacia atrás para reducir el caudal de aplicación (presión).

Interruptor de la bomba de fumigación

El interruptor de la bomba de fumigación está situado en la consola central, a la derecha del asiento (Figura 13). Mueva este interruptor hacia adelante para poner en marcha la bomba de fumigación, o hacia atrás para parar la bomba. Cuando el interruptor está activado, se enciende la luz del interruptor.

Importante: Accione el interruptor de la bomba de fumigación únicamente con el motor a RALENTÍ BAJO para evitar dañar la transmisión de la bomba.

Interruptores de elevación de las secciones de brazo

Los interruptores de elevación de las secciones de brazo están situados en la consola central, a la derecha del asiento, y se utilizan para elevar y bajar las secciones de brazo izquierda y derecha (Figura 13).

Interruptor maestro

El interruptor maestro está situado en la consola central de la máquina. Este interruptor le permite iniciar o detener la operación de fumigación. Accione el interruptor para activar o desactivar el sistema de fumigación (Figura 13).

Interruptores de sección izquierda, central y derecha

Los 3 interruptores de sección están situados en la consola central, en la parte delantera del reposabrazos (Figura 13). Mueva cada interruptor hacia adelante para activar la sección correspondiente, y hacia atrás para desactivarla. Cuando el interruptor está en la posición de ACTIVADO, aparece un icono en la parte superior del InfoCenter.

Nota: Estos interruptores sólo afectan al sistema de fumigación cuando el interruptor maestro está en la posición de ACTIVADO.

Interruptor de agitación

El interruptor de la bomba está situado en la consola central, a la derecha del asiento (Figura 13). Mueva este interruptor hacia adelante para activar la agitación en el depósito, o hacia atrás para detener la agitación. Cuando el interruptor está activado, se enciende la luz del interruptor. Para activar la agitación, es necesario encender la bomba del sistema de fumigación y poner en marcha el motor a una velocidad superior al de ralentí bajo.

Válvula de desvío de agitación

La válvula de desvío de agitación redirige el caudal de fluido a la bomba del sistema de fumigación cuando se desactiva la agitación (Figura 14). La válvula de desvío de agitación está situada encima de la válvula de agitación. La válvula de desvío puede ajustarse para que la presión permanezca constante al activarse o desactivarse la agitación; consulte [Calibración de la válvula de desvío de agitación](#) (página 31).

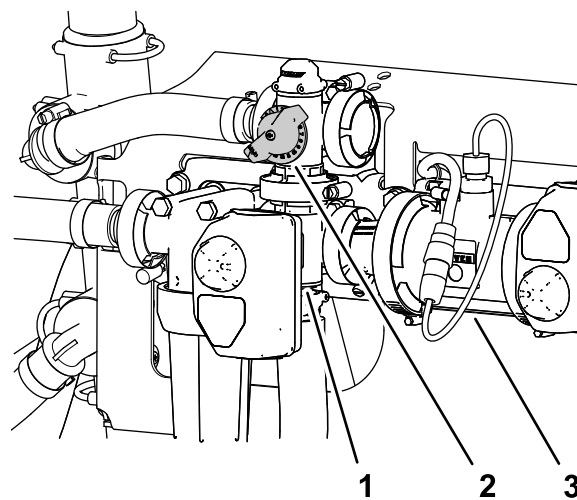


Figura 14

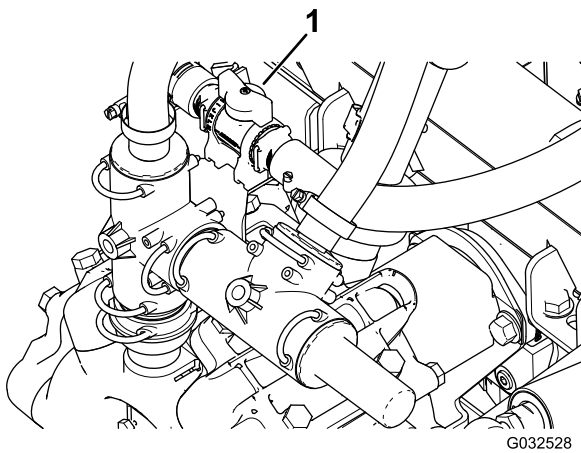
1. Actuador (válvula de agitación)
2. Palanca de la válvula de desvío de la agitación
3. Caudalímetro

Caudalímetro

El caudalímetro mide el caudal del fluido para su uso por el sistema InfoCenter y para fumigar en el modo de caudal de aplicación (Figura 14).

Válvula de control de agitación

La válvula de control de agitación es una válvula de bola manual que controla el flujo a las boquillas de agitación del depósito principal. Esta válvula permite al operador del fumigador controlar la presión del sistema de fumigación en las boquillas de agitación del depósito principal cuando se requieren caudales de aplicación mayores. La válvula de control de agitación está situada encima de la bomba (Figura 15).



G032528

g032528

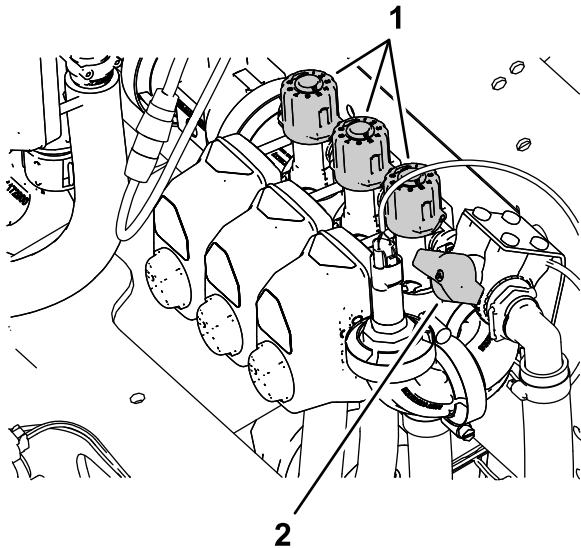
Figura 15

1. Palanca de la válvula de control de agitación

Válvulas de desvío de sección

Las válvulas de desvío de sección se utilizan para ajustar la presión del sistema de fumigación en las válvulas de sección, para asegurar que la presión de fumigación permanezca constante, cualquiera que sea el número de secciones activadas (Figura 16).

Nota: Utilice las válvulas de desvío únicamente en el modo manual (bucle abierto).



g190774

Figura 16

1. Mando (válvula de desvío de sección)
2. Válvula de cierre del circuito de desvío

Válvula de cierre del circuito de desvío

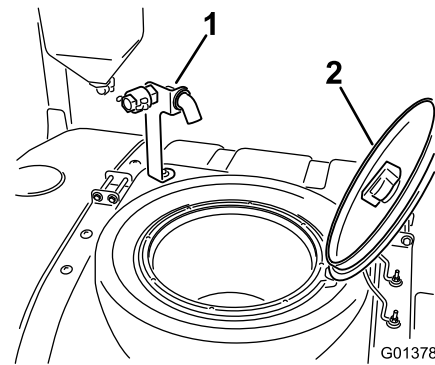
Utilice la válvula de cierre del circuito de desvío para controlar el flujo de fluido desde las válvulas de desvío de sección hasta el depósito al fumigar en el modo manual (bucle abierto); consulte Figura 16.

Nota: Cierre la válvula de cierre del circuito de desvío al fumigar en el Modo de caudal de aplicación (bucle cerrado).

Dispositivo de llenado antisifónico

Delante de la tapa del depósito hay un conector de manguera con un acoplamiento roscado, un codo dentado de 90 grados y una manguera corta que puede ser dirigida hacia la boca de carga del depósito. Este conector permite la conexión de una manguera de agua, para llenar el depósito de agua sin contaminar la manguera con los productos químicos que hay en el depósito.

Importante: No alargue la manguera permitiendo que entre en contacto con los líquidos del depósito. La distancia entre el extremo de la manguera y el nivel de agua más alto debe estar dentro del intervalo permitido por la normativa local.



G013787

g013787

Figura 17

1. Dispositivo de llenado antisifónico
2. Tapa del depósito

Tapa del depósito

La tapa del depósito está situada en el centro de la parte superior del depósito. Para abrir la tapa, apague el motor, gire la parte delantera de la tapa a la izquierda y ábrala. El filtro de malla del interior puede ser retirado para su limpieza. Para cerrar el depósito, cierre la tapa y gire la parte delantera hacia la derecha.

Controles del InfoCenter

Los controles del InfoCenter constan de 5 botones situados debajo de la pantalla LED, que se utilizan para navegar por los menús, introducir datos y cambiar funciones.

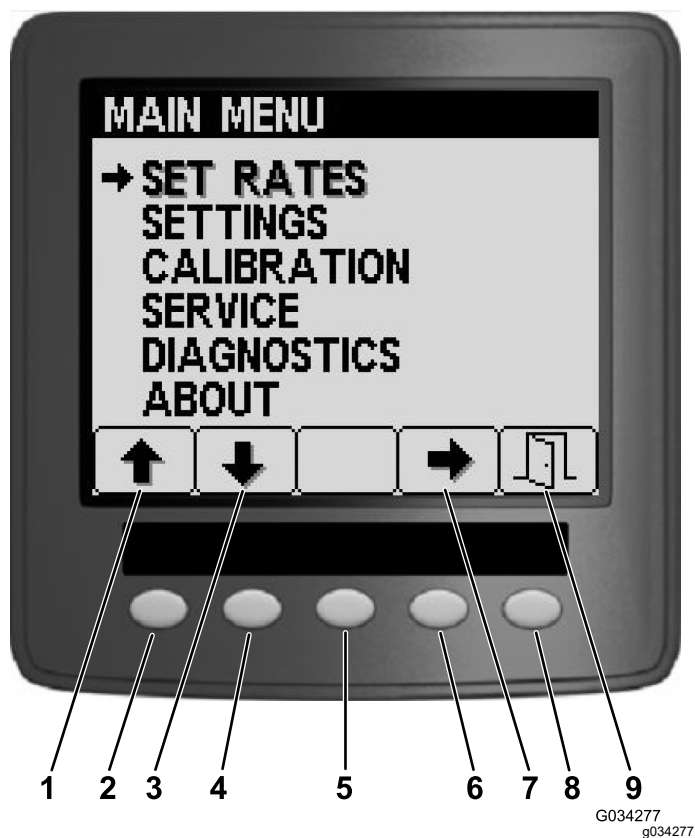


Figura 18

- | | |
|------------------|------------------------|
| 1. Flecha arriba | 6. Botón 4 |
| 2. Botón 1 | 7. Flecha de selección |
| 3. Flecha abajo | 8. Botón 5 |
| 4. Botón 2 | 9. Exit (Salir) |
| 5. Botón 3 | |

Especificaciones del sistema de fumigación

Descripción	Medida
Longitud total con sistema de fumigación de serie	391 cm (154")
Longitud total con sistema de fumigación de serie, hasta la parte superior de las secciones plegadas en forma de 'X'	442 cm (174")
Altura total con sistema de fumigación de serie	146 cm (57.5")
Altura total con sistema de fumigación de serie hasta la parte superior de las secciones plegadas en forma de 'X'	231 cm (91")
Separación del suelo	18.4 cm (7.25")
Distancia entre ejes	198 cm (78")

Accesorios

Está disponible una selección de aperos y accesorios homologados por Toro que se pueden utilizar con la máquina a fin de potenciar y aumentar sus prestaciones. Póngase en contacto con su distribuidor Toro autorizado.

Para asegurar un rendimiento óptimo y mantener la certificación de seguridad de la máquina, utilice solamente piezas y accesorios genuinos Toro. Las piezas de recambio y accesorios de otros fabricantes podrían ser peligrosos, y su uso podría invalidar la garantía del producto.

Especificaciones

Nota: Las especificaciones y el diseño están sujetos a cambios sin previo aviso.

Especificaciones de la máquina

Descripción	Medida
Peso base	1307 kg (2882 libras)
Peso con sistema de fumigación estándar, vacío, sin operador	1307 kg (2882 libras)
Peso con sistema de fumigación de serie, lleno, sin operador	2499 kg (5510 libras)
Peso bruto máximo del vehículo (en una superficie nivelada)	3023 kg (6665 libras)
Capacidad del depósito	1135.6 litros (300 galones US)
Anchura total con sistema de fumigación de serie, secciones plegadas en forma de X	226 cm (89")

Operación

Nota: Los lados derecho e izquierdo de la máquina se determinan desde la posición normal del operador.

Antes del funcionamiento

Seguridad antes del uso

Seguridad en general

- No deje nunca que la máquina sea utilizada o mantenida por niños o por personas que no hayan recibido la formación adecuada al respecto. La normativa local puede imponer límites sobre la edad del operador. El propietario es responsable de proporcionar formación a todos los operadores y mecánicos.
- Familiarícese con la operación segura del equipo, los controles del operador y las señales de seguridad.
- Apague el motor, retire la llave (en su caso) y espere a que se detenga todo movimiento antes de abandonar el puesto del operador; deje que la máquina se enfríe antes de hacer trabajos de ajuste, mantenimiento, limpieza o almacenamiento.
- Sepa cómo parar la máquina y apagar el motor rápidamente.
- Compruebe que los controles de presencia del operador, los interruptores de seguridad y los protectores están instalados y que funcionan correctamente. No utilice la máquina si no funcionan correctamente.
- Si la máquina no funciona correctamente o si está dañada de alguna manera, no utilice la máquina. Corrija el problema antes de utilizar la máquina o el accesorio.
- Asegúrese de que las zonas del operador y del pasajero están limpias y libres de restos de productos químicos y acumulaciones de residuos.
- Asegúrese de que todos los conectores de las líneas hidráulicas están apretados, y que todas las mangueras están en buenas condiciones antes de aplicar presión al sistema.

Seguridad – Combustible

- Extreme las precauciones al manejar el combustible. Es inflamable y sus vapores son explosivos.
- Apague cualquier cigarrillo, cigarro, pipa u otra fuente de ignición.

- Utilice solamente un recipiente de combustible homologado.
- No retire el tapón de combustible ni llene el depósito de combustible si el motor está en marcha o está caliente.
- No añada ni drene combustible en un lugar cerrado.
- No guarde la máquina o un recipiente de combustible en un lugar donde pudiera haber una llama desnuda, chispas o una llama piloto, por ejemplo en un calentador de agua u otro electrodoméstico.
- Si se derrama combustible, no intente arrancar el motor; evite crear fuentes de ignición hasta que los vapores del combustible se hayan disipado.

Seguridad en el manejo de los productos químicos

Las sustancias químicas utilizadas en el sistema de fumigación pueden ser peligrosas y tóxicas para usted y para otras personas, y para los animales, y pueden dañar las plantas, el suelo y otros bienes.

- Lea la información sobre cada producto químico. ¡Niéguese a utilizar o trabajar con el fumigador si esta información no está disponible!
- Antes de trabajar con un sistema de fumigación, asegúrese de que ha sido neutralizado y sometido a un triple enjuague con arreglo a las recomendaciones de los fabricantes de los productos químicos, y que todas las válvulas han sido abiertas y cerradas 3 veces.
- Compruebe que hay un suministro adecuado de agua limpia y jabón en las inmediaciones, y lávese inmediatamente para eliminar cualquier producto químico que entre en contacto con usted.
- Lea cuidadosamente y observe las indicaciones de todas las etiquetas de advertencia y Fichas de Datos de Seguridad (FDS) respecto a todos los productos químicos utilizados, y protéjase siguiendo las instrucciones del fabricante de los mismos.
- Proteja siempre su cuerpo mientras utiliza productos químicos. Utilice equipos de protección (EPP) apropiados para protegerse contra el contacto con los productos químicos, por ejemplo:
 - gafas de seguridad y/o pantalla facial
 - un traje de protección para productos químicos
 - una máscara respiratoria o mascarilla
 - guantes resistentes a productos químicos
 - calzado de goma u otro calzado resistente
 - una muda de ropa limpia, jabón y toallas desechables

- Obtenga una formación correcta antes de usar o manipular productos químicos.
- Utilice el producto químico correcto para cada trabajo.
- Siga las instrucciones del fabricante del producto químico respecto a la aplicación segura del producto. No supere la presión de aplicación recomendada del sistema.
- No llene, calibre ni limpie la máquina si hay otras personas, especialmente niños, o animales domésticos en la zona.
- Los productos químicos deben manipularse en una zona bien ventilada.
- No coma, beba ni fume mientras trabaje cerca de productos químicos.
- No limpie las boquillas de fumigación soplando a través de ellas, y no las meta en la boca.
- Lávese siempre las manos y otras zonas expuestas del cuerpo lo antes posible después de trabajar con productos químicos.
- Guarde los productos químicos en su embalaje original, en un lugar seguro.
- Elimine correctamente los productos químicos no utilizados y los recipientes de productos químicos siguiendo las indicaciones del fabricante del producto químico y la normativa local.
- Los productos químicos y los vapores son peligrosos; no entre nunca en el depósito ni coloque la cabeza sobre o en la boca de carga de un depósito.
- Observe toda la normativa local, estatal y federal aplicable sobre el esparcido o la fumigación de productos químicos.

Realización de las comprobaciones antes del arranque

Compruebe los puntos siguientes cada vez que vaya a iniciar una jornada de trabajo con el fumigador:

- Compruebe la presión de los neumáticos.

Nota: Los neumáticos de esta máquina son diferentes de los neumáticos de un automóvil; requieren menos presión de aire para minimizar la compactación y los daños al césped.
- Compruebe el nivel de todos los fluidos y añada la cantidad correcta de fluidos especificados, en caso necesario.
- Compruebe la operación del pedal de freno.
- Compruebe que los faros funcionan correctamente.

- Gire el volante a derecha e izquierda para comprobar la respuesta de la dirección.
- Con el motor apagado, compruebe que no hay fugas de aceite, piezas sueltas u otros desperfectos evidentes.

Si alguno de estos elementos necesita atención, notifique a su mecánico o compruebe con su supervisor antes de utilizar el fumigador. Es posible que su supervisor desee que compruebe otras cosas diariamente, así que usted debe preguntarle cuáles son las inspecciones que usted es responsable de realizar.

Preparación de la máquina

Comprobación del nivel de aceite del motor

Antes de arrancar el motor y utilizar la máquina, compruebe el nivel de aceite de motor en el cárter; consulte [Comprobación del aceite del motor \(página 61\)](#).

Comprobación del sistema de refrigeración

Antes de arrancar el motor y utilizar la máquina, compruebe el sistema de refrigeración; consulte [Comprobación del nivel de refrigerante \(página 76\)](#).

Comprobación del sistema hidráulico

Antes de arrancar el motor y utilizar la máquina, compruebe el sistema hidráulico; consulte [Comprobación del fluido hidráulico \(página 80\)](#).

Comprobación de la presión de los neumáticos

Intervalo de mantenimiento: Cada vez que se utilice o diariamente

Compruebe la presión de los neumáticos para asegurarse de que la presión es correcta. Infle los neumáticos a 1.38 bar (20 psi).

Nota: Inspeccione los neumáticos para asegurarse de que no están desgastados ni dañados.

Comprobación de los frenos

Intervalo de mantenimiento: Cada vez que se utilice o diariamente

Antes de arrancar el fumigador, pise ligeramente el pedal de freno. Si el pedal recorre más de 2.5 cm (1") antes de que usted note resistencia, ajuste los frenos; consulte [Ajuste de los frenos \(página 78\)](#).

⚠ ADVERTENCIA

Si usted conduce el fumigador con frenos desgastados o mal ajustados, podría perder el control del fumigador, provocando lesiones graves o la muerte a usted o a otras personas.

Compruebe siempre los frenos antes de utilizar el fumigador y manténgalos correctamente ajustados y reparados.

Cómo añadir combustible

Especificación de combustible

Combustible de petróleo	Utilice gasolina sin plomo con un octanaje de 87 o más (método (R + M)/2).
Mezcla de combustible con etanol	Es aceptable el uso de una mezcla de gasolina sin plomo con hasta el 10 % de etanol (gasohol) o el 15 % de MTBE (éter metil tert-butílico) por volumen. El etanol y el MTBE no son lo mismo. No está autorizado el uso de gasolina con el 15 % de etanol (E15) por volumen. No utilice nunca gasolina que contenga más del 10 % de etanol por volumen, como por ejemplo la E15 (contiene el 15 % de etanol), la E20 (contiene el 20 % de etanol) o la E85 (contiene hasta el 85 % de etanol). El uso de gasolina no autorizada puede causar problemas de rendimiento o daños en el motor que pueden no estar cubiertos bajo la garantía.

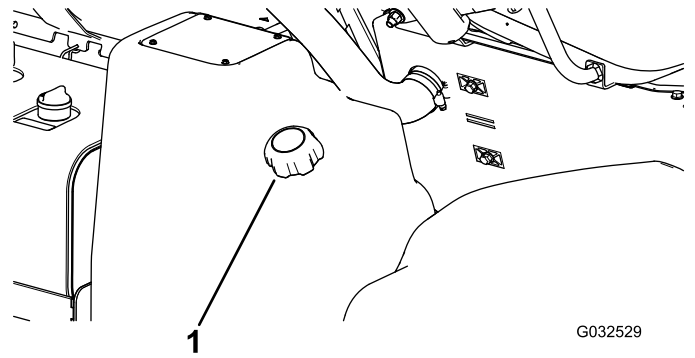
Importante: Para obtener los mejores resultados, utilice solamente combustible fresco y limpio (comprado hace menos de 30 días).

- No utilice gasolina que contenga metanol.
- No guarde combustible en el depósito de combustible o en recipientes de combustible durante el invierno, a menos que utilice un estabilizador de combustible.
- No añada aceite a la gasolina.

Llenado del/de los depósito(s) de combustible

Capacidad del depósito de combustible: 45 litros (12 galones US).

1. Aparque la máquina sobre una superficie nivelada, ponga el freno de estacionamiento, pare la bomba de fumigación, apague el motor, retire la llave y deje que el motor se enfríe.
2. Limpie la zona alrededor del tapón del depósito de combustible ([Figura 19](#)).



G032529

g032529

Figura 19

1. Tapón del depósito de combustible

3. Retire el tapón del depósito de combustible.
4. Llene el depósito hasta una distancia de 2.5 cm (1") aproximadamente desde la parte superior del depósito (la parte inferior del cuello de llenado).

Nota: Este espacio de aire en el depósito permite la dilatación del combustible. **No llene demasiado el depósito.**

5. Instale el tapón del depósito de combustible firmemente en el depósito.
6. Limpie cualquier combustible que se haya derramado.

Rodaje de una máquina nueva

Intervalo de mantenimiento: Después de las primeras 100 horas—Para asegurar un rendimiento correcto y una larga vida del fumigador, siga estas pautas durante las 100 primeras horas de operación:

- Compruebe regularmente los niveles de fluidos y del aceite del motor y esté atento a cualquier signo de sobrecalentamiento en cualquier componente del fumigador.
- Después de arrancar un motor frío, deje que se caliente durante unos 15 segundos antes de acelerar.
- Evite acelerar el motor en vacío.
- Varíe la velocidad del fumigador durante la operación. Evite arrancar o detener la máquina de forma súbita.
- Consulte [Mantenimiento \(página 50\)](#) respecto a verificaciones especiales en las primeras horas de uso.

Preparación del fumigador

Cómo seleccionar una boquilla

Nota: Consulte la guía de selección de boquillas, disponible a través de su distribuidor autorizado Toro.

Las torretas pueden aceptar hasta 3 boquillas diferentes. Para seleccionar la boquilla deseada, realice lo siguiente:

1. Detenga el fumigador en una superficie nivelada, apague el motor, retire la llave y ponga el freno de estacionamiento.
2. Ponga el interruptor maestro en la posición de DESACTIVADO, y ponga el interruptor de la bomba de fumigación en la posición de DESACTIVADO.
3. Gire la torreta de boquillas en cualquier sentido para seleccionar la boquilla correcta.
4. Para máquinas que se utilizan en el modo de caudal de aplicación, realice una calibración de caudal; consulte la *Guía de software* de los fumigadores de césped Multi Pro 5800-D y 5800-G con sistema de fumigación ExcelaRate.

Selección de un filtro de aspiración

Equipamiento estándar: filtro de aspiración de malla 50 (azul)

Utilice la tabla de filtros de aspiración para identificar el tamaño de malla necesario para las boquillas de fumigación que se están usando, para productos químicos o soluciones con viscosidad equivalente al agua.

Tabla de filtros de aspiración

Código de color de la boquilla de fumigación (caudal)	Tamaño de la malla del filtro*	Código de color del filtro
Amarillo (0.2 gpm)	50	Azul
Rojo (0.4 gpm)	50	Azul
Marrón (0.5 gpm)	50 (o 30)	Azul (o verde)
Gris (0.6 gpm)	30	Verde
Blanco (0.8 gpm)	30	Verde
Azul (1.0 gpm)	30	Verde
Verde (1.5 gpm)	30	Verde

*El tamaño de malla de los filtros de aspiración indicado en esta tabla es el que corresponde a productos químicos o soluciones de fumigación con viscosidad equivalente al agua.

Importante: Cuando se fumiga con productos químicos de mayor viscosidad (más espesos) o soluciones de polvo humedecible, puede ser necesario utilizar una malla de filtro más abierta

para el filtro de aspiración opcional; consulte la [Figura 20](#).

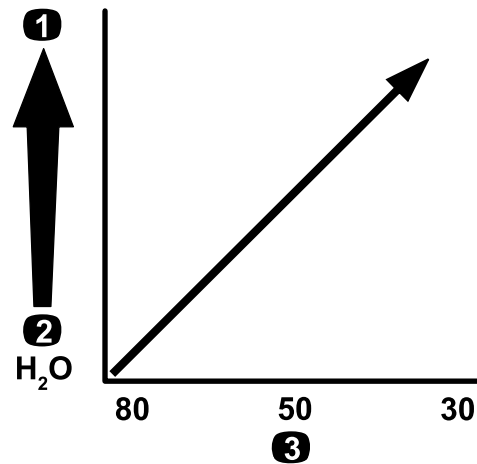


Figura 20

Tamaño de malla – viscosidad del producto químico o la solución

1. Productos químicos o soluciones de mayor viscosidad
2. Productos químicos o soluciones de menor viscosidad
3. Tamaño de la malla del filtro

g214212

Para fumigar con un caudal de aplicación superior, puede ser conveniente utilizar un filtro de aspiración con malla más abierta; consulte la [Figura 21](#).

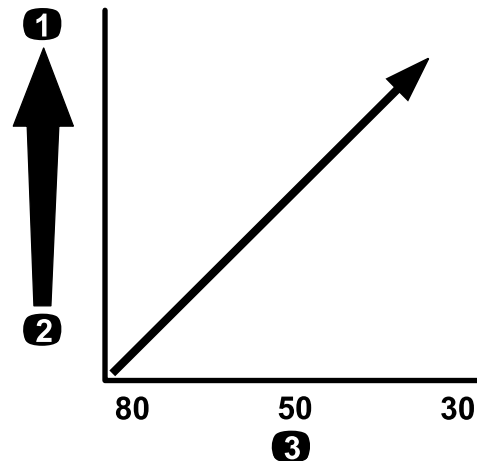


Figura 21

Tamaño de malla – caudal de aplicación

1. Caudal de aplicación más alto
2. Caudal de aplicación más bajo
3. Tamaño de la malla del filtro

g214214

Selección de un filtro de presión

Los tamaños de filtro disponibles incluyen:

Equipamiento estándar: filtro de aspiración de malla 50 (azul)

Utilice la tabla de filtros de presión para identificar el tamaño de malla necesario para las boquillas de fumigación que se están usando, para productos químicos o soluciones con viscosidad equivalente al agua.

Tabla de filtros de presión

Código de color de la boquilla de fumigación (caudal)	Tamaño de la malla del filtro*	Código de color del filtro
Según necesidad para productos químicos o soluciones de baja viscosidad, o caudales bajos.	100	Verde
Amarillo (0.2 gpm)	80	Amarillo
Rojo (0.4 gpm)	50	Azul
Marrón (0.5 gpm)	50	Azul
Gris (0.6 gpm)	50	Azul
Blanco (0.8 gpm)	50	Azul
Azul (1.0 gpm)	50	Azul
Verde (1.5 gpm)	50	Azul
Según necesidad para productos químicos o soluciones de alta viscosidad, o caudales altos.	30	Rojo
Según necesidad para productos químicos o soluciones de alta viscosidad, o caudales altos.	16	Marrón

*El tamaño de malla de los filtros de presión indicado en esta tabla es el que corresponde a productos químicos o soluciones de fumigación con viscosidad equivalente al agua.

Importante: Cuando se fumiga con productos químicos o soluciones con polvo humedecible de mayor viscosidad (más espesos), puede ser necesario utilizar una malla más abierta en el filtro de presión opcional; consulte [Figura 22](#).

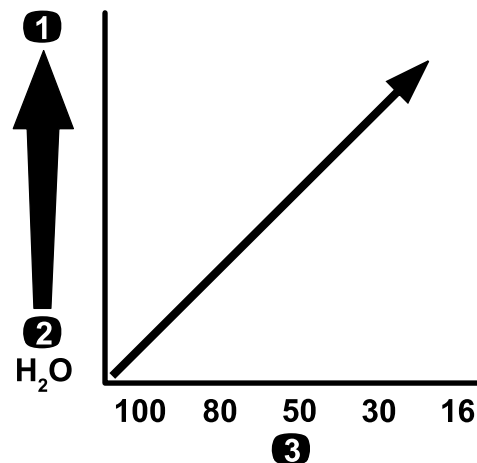


Figura 22

Tamaño de malla – viscosidad del producto químico o la solución

1. Productos químicos o soluciones de mayor viscosidad
2. Productos químicos o soluciones de menor viscosidad
3. Tamaño de la malla del filtro

Para fumigar con un caudal de aplicación superior, puede ser conveniente utilizar un filtro de presión con malla más abierta; consulte la [Figura 23](#).

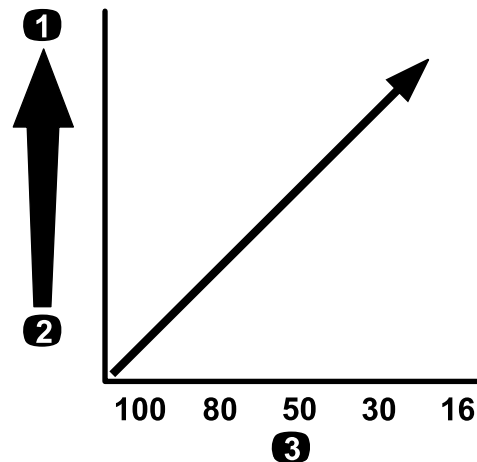


Figura 23

Tamaño de malla – caudal de aplicación

1. Caudal de aplicación más alto
2. Caudal de aplicación más bajo
3. Tamaño de la malla del filtro

Selección de un filtro de boquilla (opcional)

Nota: El filtro de boquilla se utiliza para proteger la boquilla de pulverización y aumentar su vida útil.

Utilice la tabla de filtros de boquilla para identificar el tamaño de malla necesario para las boquillas de fumigación que se están usando, para productos químicos o soluciones con viscosidad equivalente al agua.

Tabla de filtros de boquilla

Código de color de la boquilla de fumigación (caudal)	Tamaño de la malla del filtro*	Código de color del filtro
Amarillo (0.2 gpm)	100	Verde
Rojo (0.4 gpm)	50	Azul
Marrón (0.5 gpm)	50	Azul
Gris (0.6 gpm)	50	Azul
Blanco (0.8 gpm)	50	Azul
Azul (1.0 gpm)	50	Azul
Verde (1.5 gpm)	50	Azul

*El tamaño de malla de los filtros de boquilla indicado en esta tabla es el que corresponde a productos químicos o soluciones de fumigación con viscosidad equivalente al agua.

Importante: Cuando se fumiga con productos químicos de mayor viscosidad (más espesos) o soluciones de polvo humedecible, puede ser necesario utilizar una malla de filtro más abierta para el filtro de boquilla opcional; consulte la [Figura 24](#).

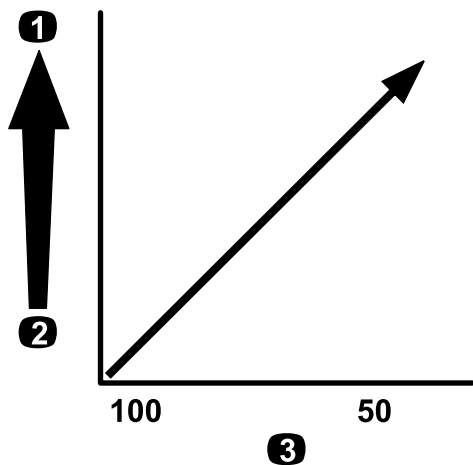


Figura 24

Tamaño de malla – viscosidad del producto químico o la solución

1. Productos químicos o soluciones de mayor viscosidad
2. Productos químicos o soluciones de menor viscosidad
3. Tamaño de la malla del filtro

Para fumigar con un caudal de aplicación superior, puede ser conveniente utilizar un filtro de boquilla con malla más abierta; consulte la [Figura 25](#).

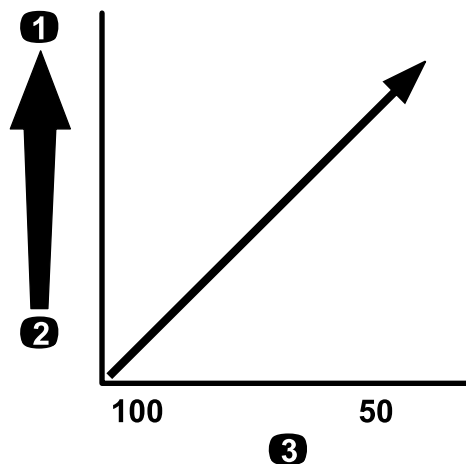


Figura 25

Tamaño de malla – caudal de aplicación

1. Caudal de aplicación más alto
2. Caudal de aplicación más bajo
3. Tamaño de la malla del filtro

Llenado de los depósitos

Llenado del depósito de agua limpia

Importante: No utilice aguas recicladas (aguas grises) en el depósito de agua limpia.

Nota: El depósito de agua limpia proporciona un suministro de agua limpia para que usted pueda lavarse los ojos, la piel u otras superficies en el caso de exposición accidental a productos químicos.

Llene siempre el depósito de agua limpia con agua limpia antes de manejar o mezclar productos químicos.

- Para llenar el depósito, desenrosque el tapón de la parte superior del depósito, llene el depósito con agua limpia y coloque el tapón ([Figura 26](#)).
- Para abrir la llave de paso del depósito de agua limpia, gire la palanca de la llave de paso ([Figura 26](#)).

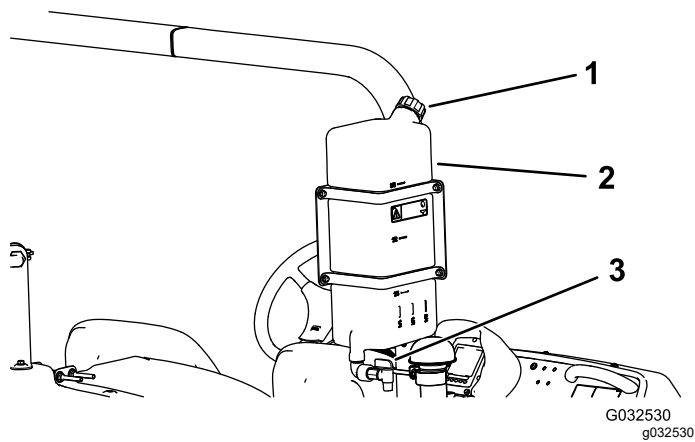


Figura 26

1. Tapón de llenado
2. Soporte del depósito de agua
3. Llave de paso

Llenado del depósito de fumigación

Instale el Kit opcional de premezcla de productos químicos para obtener una mezcla óptima y una limpieza perfecta del exterior del depósito.

Importante: Si es posible, no utilice aguas recicladas (aguas grises) en el depósito de fumigación.

Importante: Asegúrese de que los productos químicos utilizados son compatibles con el Viton™ (consulte la etiqueta del fabricante, que debe indicar si no son compatibles). El uso de un producto químico no compatible con el Viton degradará las juntas tóricas del fumigador, causando fugas.

Importante: Las marcas de volumen del depósito son simplemente orientativas, y no pueden considerarse como valores precisos de calibración.

1. Pare la máquina en una superficie nivelada, apague el motor, retire la llave y ponga el freno de estacionamiento.
2. Determine la cantidad de agua necesaria para mezclar la cantidad de producto químico que necesita, siguiendo las indicaciones del fabricante del producto químico.
3. Abra la tapa del depósito de fumigación.

Nota: La tapa del depósito está situada en el centro de la parte superior del depósito. Para abrirla, gire la parte delantera de la tapa en el sentido contrario a las agujas del reloj y ábrala. Puede retirar el filtro de malla de debajo de la tapa del depósito y limpiar el filtro.

4. Conecte la manguera de llenado al acoplamiento rápido del dispositivo de llenado antisifónico.
5. Añada $\frac{3}{4}$ de la cantidad de agua necesaria al depósito de fumigación (Figura 27).

Importante: Utilice siempre agua limpia y fresca en el depósito de fumigación. No vierta concentrado en un depósito vacío.

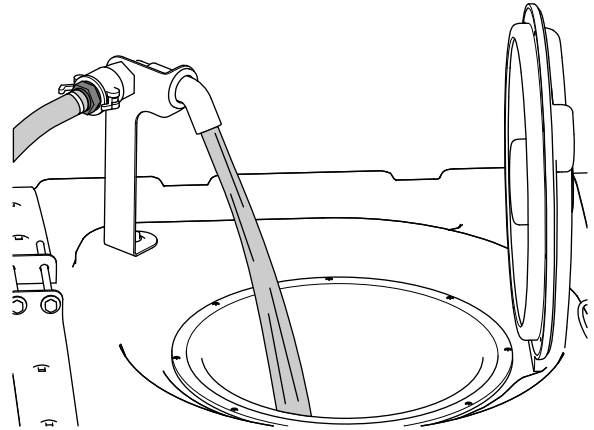


Figura 27

6. Arranque el motor, ponga el freno de estacionamiento, ponga el interruptor de la bomba de fumigación en la posición de ACTIVADO, y mueva la palanca del acelerador a RALENTÍ ALTO.
7. Ponga el interruptor de agitación en la posición de ACTIVADO.

Importante: Antes de introducir un polvo humedecible en cualquier sistema de fumigación Toro, mezcle los polvos en un recipiente adecuado con una cantidad suficiente de agua fresca para formar una pasta fluida. Si no lo hace, pueden producirse sedimentos de productos químicos en la parte inferior del depósito, la agitación será degradada, los filtros pueden obstruirse y los valores de aplicación serán incorrectos.

Toro recomienda el uso del Kit de eyector homologado en esta máquina. Póngase en contacto con su distribuidor autorizado Toro para obtener más información.

8. Añada la cantidad correcta de concentrado de producto químico al depósito, siguiendo las indicaciones del fabricante del producto químico.
9. Añada el resto del agua al depósito, retire la manguera de llenado y cierre la tapa del depósito.

Nota: Para cerrar el depósito, cierre la tapa y gire la parte delantera en el sentido de las agujas del reloj.

Importante: Después de llenar el depósito por primera vez, compruebe que los flejes del depósito no tienen holgura. Apriete según sea necesario.

Inspección de los flejes del depósito

Intervalo de mantenimiento: Cada vez que se utilice o diariamente—Compruebe los flejes del depósito.

Importante: Si aprieta demasiado las fijaciones de los flejes del depósito, puede deformar y dañar el depósito y los flejes.

Importante: Si es posible, no utilice aguas recicladas (aguas grises) en el depósito de fumigación.

1. Llene el depósito principal de agua.
2. Compruebe si hay holgura entre los flejes y el depósito (Figura 28).

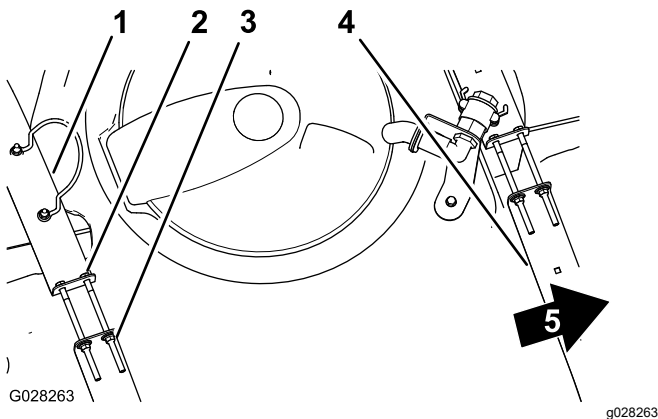


Figura 28

- | | |
|---------------------------------------|----------------------------------|
| 1. Fleje trasero del depósito | 4. Fleje delantero del depósito |
| 2. Perno | 5. Parte delantera de la máquina |
| 3. Contratuerca con arandela prensada | |

3. Si los flejes tienen holgura, apriete las contratuercas con arandela prensada y los pernos del extremo superior de los flejes hasta que los flejes queden apretados contra la superficie del depósito (Figura 28).

Nota: No apriete demasiado las fijaciones del fleje del depósito.

Calibración de las válvulas de desvío de sección

Modo manual solamente

Importante: Cuando se trabaja en el Modo de caudal de aplicación, es necesario poner las válvulas de desvío de sección en la posición de Cerrado.

Importante: Si es posible, no utilice aguas recicladas (aguas grises) en el depósito de fumigación.

Antes de usar el fumigador por primera vez, si cambia las boquillas o si es necesario, calibre el caudal de fumigación y la velocidad, y establezca el desvío de sección.

Importante: Seleccione una zona abierta y llana para realizar este procedimiento.

Preparación de la máquina

1. Llene el depósito de fumigación hasta la mitad con agua limpia.
2. Baje las secciones de fumigación.
3. Ponga el freno de estacionamiento.
4. Ponga el interruptor de control de fumigación en manual.
5. Ponga los tres interruptores de sección en la posición de ACTIVADO, pero deje el interruptor maestro en la posición de DESACTIVADO.
6. Ponga el interruptor de la bomba de fumigación en la posición de ACTIVADO y encienda la agitación.
7. En el InfoCenter, vaya a la pantalla de Calibración y seleccione Velocidad de prueba; consulte Simulación de una velocidad de prueba, en la *Guía de software* de los fumigadores de césped Multi Pro 5800-D y 5800-G con sistema de fumigación ExcelsaRate.
 - A. Pulse los botones 3 o 4 para elevar o bajar la velocidad simulada a 5.6 km/h (3.5 mph).
 - B. Pulse el botón 4 para cambiar Simulación de la velocidad de prueba a ACTIVADO.
 - C. Pulse el botón 5 para guardar y salir de la pantalla VELOCIDAD DE PRUEBA.

Ajuste las válvulas de desvío de sección

1. Utilizando el interruptor de caudal de aplicación, ajuste el caudal de aplicación según la tabla siguiente.

Tabla de caudales de aplicación de las boquillas

Color de la boquilla	SI (métrico)	Inglés	Césped
Amarillo	159 L/ha	17 gpa	0.39 gpk
Rojo	319 L/ha	34 gpa	0.78 gpk
Marrón	394 L/ha	42 gpa	0.96 gpk
Gris	478 L/ha	51 gpa	1.17 gpk
Blanco	637 L/ha	68 gpa	1.56 gpk
Azul	796 L/ha	85 gpa	1.95 gpk
Verde	1190 L/ha	127 gpa	2.91 gpk

- Desactive el interruptor de la sección izquierda y ajuste el mando de desvío de la sección (Figura 29) hasta que el caudal indicado coincida con el valor anterior, según la tabla.

Nota: Los indicadores numéricos del mando de desvío y la aguja son solamente valores de referencia.

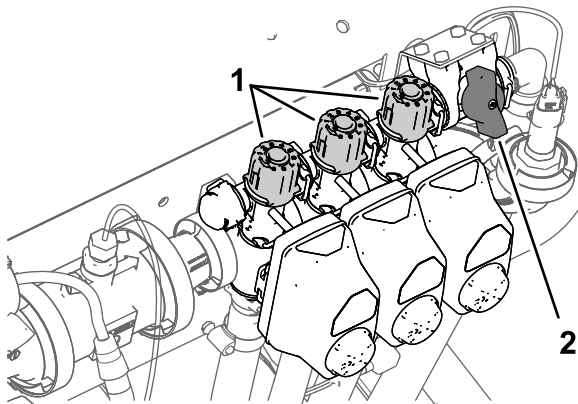


Figura 29

- Mandos de ajuste de las válvulas de desvío de las secciones
- Válvula de cierre del circuito de desvío

- Active el interruptor de la sección izquierda y desactive el interruptor de la sección derecha.
- Ajuste el mando de desvío de la sección derecha (Figura 29) hasta que el caudal indicado coincida con el valor anterior, según la tabla.
- Active el interruptor de la sección derecha y desactive el interruptor de la sección central.
- Ajuste el mando de desvío de la sección central (Figura 29) hasta que el caudal indicado coincida con el valor anterior, según la tabla.
- Desactive el interruptor maestro.
- Apague la bomba de fumigación.

Posición del mando de la válvula de desvío de agitación

- La Figura 30A muestra la válvula de desvío de agitación en la posición de abierta.
- La Figura 30, B, muestra la válvula de desvío de agitación en la posición de Cerrado (0).
- La válvula de desvío de agitación se encuentra en una posición Intermedia (relativa al manómetro del sistema de fumigación) como se muestra en la Figura 30, C.

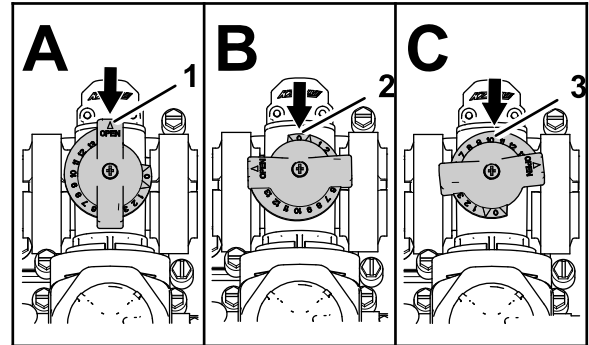


Figura 30

- Abrir
- Cerrado (0)
- Posición intermedia

Calibración de la válvula de desvío de agitación

Intervalo de mantenimiento: Cada año—Calibre la válvula de desvío de agitación.

Importante: Si es posible, no utilice aguas recicladas (aguas grises) en el depósito de fumigación.

- Seleccione una zona abierta y llana para realizar este procedimiento.
 - Llene el depósito de fumigación hasta la mitad con agua limpia.
 - Compruebe que la válvula de control de agitación está abierta.
- Nota:** Si ha sido ajustada, ábrala completamente ahora.
- Ponga el freno de estacionamiento y arranque el motor.
 - Mueva el interruptor del modo de fumigación al modo manual; consulte [Fumigación en el modo manual \(página 39\)](#).

6. Ponga el interruptor de la bomba de fumigación y el interruptor de agitación en la posición de ACTIVADO.
7. Gire el interruptor maestro a la posición de DESACTIVADO.
8. Mueva la palanca del acelerador a la posición de RÁPIDO.
9. Utilice el interruptor de caudal de aplicación para ajustar la presión del sistema de fumigación a 6.89 bar (100 psi).
10. Gire el interruptor de agitación a la posición de DESACTIVADO y lea el manómetro.
 - Si la lectura indica 6.89 bar (100 psi), la válvula de desvío de agitación está correctamente calibrada.
 - Si el manómetro muestra otra lectura, continúe con el paso siguiente.
11. Ajuste la válvula de desvío de agitación (Figura 31), situada en la parte trasera de la válvula de agitación, hasta que la presión del sistema de fumigación indicada en el manómetro sea de 6.89 bar (100 psi).

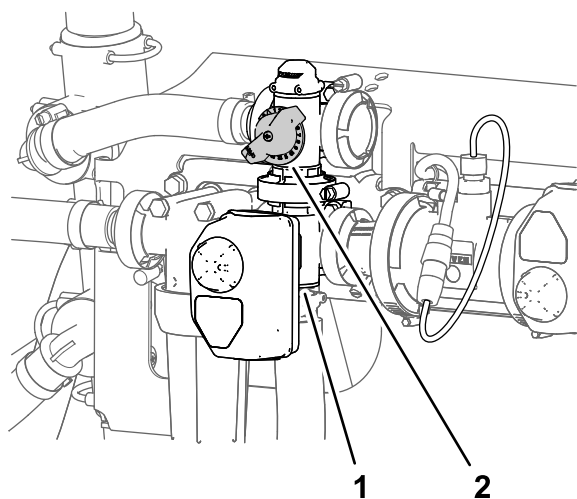


Figura 31

g191362

1. Actuador (válvula de agitación)
2. Válvula de desvío de agitación

12. Ponga el interruptor de la bomba de fumigación en la posición de DESACTIVADO.
13. Mueva la palanca del acelerador a la posición de RALENTÍ/LENTO y gire el interruptor de encendido a la posición de DESCONECTADO.

Ubicación de la bomba de fumigación

La bomba de fumigación está situada cerca de la parte trasera del depósito, en el lado izquierdo (Figura 32).

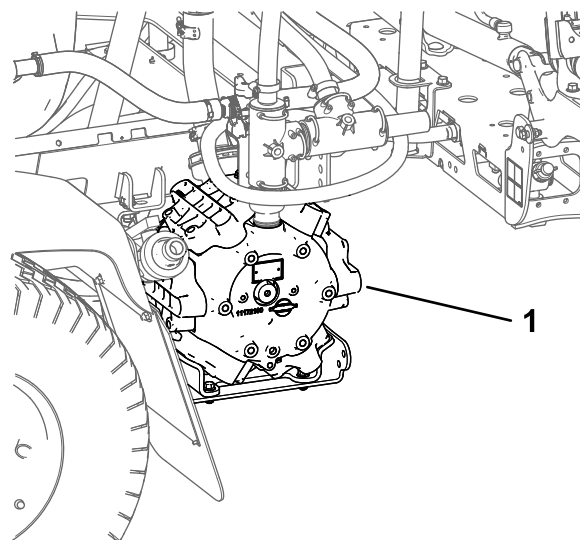


Figura 32

g194233

1. Bomba de fumigación

Durante el funcionamiento

Seguridad durante el uso

Seguridad en general

- El propietario/operador puede prevenir y es responsable de cualquier accidente que pudiera provocar lesiones personales o daños materiales.
- Lleve ropa adecuada, incluida protección ocular, pantalón largo, calzado resistente y antideslizante y protección auditiva. Si tiene el pelo largo, recójase, y no lleve joyas o prendas sueltas.
- Lleve equipos de protección personales adecuados, siguiendo las indicaciones de la sección Seguridad en el manejo de los productos químicos.
- Dedique toda su atención al manejo de la máquina. No realice ninguna actividad que pudiera distraerle; de lo contrario, podrían producirse lesiones o daños materiales.
- No utilice la máquina si está enfermo, cansado o bajo la influencia de alcohol o drogas.
- No lleve más de un pasajero en la máquina; el pasajero debe sentarse únicamente en el asiento designado.
- Utilice la máquina solamente en condiciones óptimas de visibilidad. Evite baches u otros peligros ocultos.
- Antes de arrancar el motor, asegúrese de que usted está en la posición del operador, la

transmisión está en la posición de PUNTO MUERTO (manual) o la posición de APARCAR (automática) y el freno de estacionamiento está puesto.

- Permanezca sentado cuando la máquina está en movimiento. Mantenga ambas manos en el volante siempre que sea posible, y mantenga siempre los brazos y las piernas dentro del compartimento del operador.
- Tenga cuidado al acercarse a esquinas ciegas, arbustos, árboles u otros objetos que puedan dificultar la visión.
- Antes de ir hacia atrás, mire hacia atrás y asegúrese de que no hay nadie detrás de usted. Conduzca lentamente en marcha atrás.
- No pulverice nunca si hay otras personas, especialmente niños, o animales, cerca.
- No utilice la máquina cerca de terraplenes, fosas ni taludes. La máquina podría volcar repentinamente si una rueda pasa por el borde de un terraplén o fosa, o si se socava un talud.
- Reduzca la velocidad al conducir en terrenos accidentados o abruptos y cerca de bordillos, baches y otros cambios bruscos del terreno. La carga puede desplazarse, haciendo que la máquina pierda estabilidad.
- Pare la máquina, apague el motor, retire la llave, ponga el freno de estacionamiento y compruebe los posibles daños después de golpear un objeto o si se produce una vibración anormal en la máquina. Haga todas las reparaciones necesarias antes de volver a utilizar la máquina.
- Vaya más despacio y tenga cuidado al girar y al cruzar calles y aceras con la máquina. Ceda el paso siempre.
- Extreme las precauciones si utiliza la máquina en superficies mojadas, en condiciones meteorológicas adversas, a velocidades más altas o a plena carga. El tiempo y la distancia de parada son mayores en estas condiciones.
- No toque el motor o el silenciador con el motor en marcha, o poco después de que el motor se haya parado. Estas zonas pueden estar lo suficientemente calientes como para producir quemaduras.
- Antes de abandonar el puesto del operador, haga lo siguiente:
 - Aparque la máquina en una superficie nivelada.
 - Mueva el pedal de tracción a la posición de PUNTO MUERTO.
 - Ponga el freno de estacionamiento.
 - Apague el motor y retire la llave (si la máquina está equipada con llave).
 - Espere a que se detenga todo movimiento.

- No haga funcionar nunca un motor en un lugar cerrado donde no puedan liberarse los gases de escape.
- No use la máquina si hay riesgo de rayos.
- Utilice solamente los accesorios y aperos aprobados por Toro.

Seguridad del sistema de protección antivuelco (ROPS)

Nota: Para las máquinas cubiertas en este *Manual del operador*, una cabina instalada por Toro es un ROPS.

- No retire el ROPS de la máquina.
- Abroche el cinturón de seguridad y asegúrese de que puede desabrocharlo rápidamente en caso de emergencia. Lleve puesto siempre el cinturón de seguridad.
- Compruebe cuidadosamente que no haya obstrucciones en altura, y si las hay, no entre en contacto con ellos.
- Mantenga el ROPS en condiciones seguras de funcionamiento, inspeccionándolo periódicamente en busca de daños y manteniendo bien apretados todas las fijaciones de montaje.
- Realice el mantenimiento de los cinturones y límpielos cuando sea necesario.
- Sustituya cualquier componente dañado del ROPS. No la repare ni la cambie.

Seguridad en pendientes

Las pendientes son una de las principales causas de accidentes por pérdida de control y vuelcos, que pueden causar lesiones graves o la muerte. Usted es responsable de la seguridad cuando trabaja en pendientes. El uso de la máquina en cualquier pendiente exige un cuidado especial.

- Revise las instrucciones que aparecen a continuación sobre la operación de la máquina en pendientes y sobre la manera de determinar si la máquina puede utilizarse en las condiciones reinantes en ese día y lugar de trabajo en concreto. Los cambios de terreno pueden necesitar un cambio en el modo de operación de la máquina en pendientes.
- Determine si es seguro trabajar en la pendiente con la máquina; puede ser necesario realizar un estudio detallado de la zona. Utilice siempre el sentido común y el buen juicio al realizar este estudio.
- Evite arrancar, parar o girar la máquina en cuestas o pendientes. Desplácese hacia arriba y hacia abajo en las pendientes. Evite hacer

cambios bruscos de velocidad o de dirección. Si es imprescindible girar la máquina, gire lenta y gradualmente, cuesta abajo si es posible. Tenga cuidado al ir hacia atrás.

- No utilice la máquina si no está seguro de la tracción, la dirección o la estabilidad.
- Retire o señale obstrucciones como terraplenes, baches, surcos, montículos, rocas u otros peligros ocultos. La hierba alta puede ocultar las obstrucciones. Un terreno irregular puede hacer que la máquina vuelque.
- Tenga en cuenta que el uso de la máquina en superficies húmedas, a través de pendientes o en pendientes descendentes puede hacer que la máquina pierda tracción. La pérdida de tracción en las ruedas puede hacer que patinen, con pérdida de frenado y de control de dirección.
- Extreme las precauciones cuando utilice la máquina cerca de terraplenes, fosas, taludes, obstáculos de agua u otros obstáculos. La máquina podría volcar repentinamente si una rueda pasa por el borde de un terraplén o fosa, o si se socava un talud. Establezca una zona de seguridad entre la máquina y cualquier obstáculo.
- Extreme las precauciones al usar la máquina con accesorios; pueden afectar a la estabilidad de la máquina.
- Si el motor se cala o si el vehículo no puede avanzar al subir una cuesta, aplique paulatinamente los frenos y baje la cuesta en línea recta, a baja velocidad, en marcha atrás.
- Mantenga siempre una marcha puesta (si es aplicable) mientras baja la máquina por una pendiente.
- No aparque la máquina en una pendiente.
- El peso del material que contiene el depósito puede modificar las características de manejo de la máquina. Para evitar la pérdida de control y las lesiones personales, siga estas pautas:
 - Cuando lleve una carga pesada, reduzca la velocidad y deje una distancia de frenado suficiente. No frene bruscamente. Extreme las precauciones en cuestas o pendientes.
 - Las cargas líquidas se desplazan, sobre todo durante los giros, al subir o bajar pendientes, cuando se cambia repentinamente de velocidad o al conducir sobre terrenos accidentados. Los desplazamientos de la carga pueden hacer que la máquina vuelque.

Uso de la máquina

Cómo arrancar el motor

1. Siéntese en el asiento del operador, sin poner el pie en el pedal de tracción.
2. Asegúrese de que los controles siguientes están correctamente configurados:
 - El freno de estacionamiento esté puesto.
 - El pedal de tracción esté en PUNTO MUERTO.
 - La bomba de fumigación está apagada.
 - El acelerador está en la posición de LENTO.
3. Gire la llave a la posición de ARRANQUE.
4. Haga girar el motor durante no más de 15 segundos.
5. Suelte la llave cuando el motor arranque.
6. Haga funcionar el motor a velocidad de RALENTÍ o con poco acelerador hasta que el motor se caliente.

Conducción de la máquina

1. Quite el freno de estacionamiento y pise el pedal de tracción hacia adelante para conducir hacia adelante o hacia atrás para conducir en marcha atrás.

Importante: Asegúrese de dejar que el fumigador se detenga completamente antes de cambiar entre las posiciones de HACIA ADELANTE y HACIA ATRÁS.

2. Para detener la máquina lentamente, suelte el pedal de tracción.

Nota: El pedal de tracción vuelve a la posición de PUNTO MUERTO.

3. Para detenerse rápidamente, pise el pedal de freno.

Nota: La distancia de parada de la máquina puede variar, dependiendo de la carga del depósito de fumigación y la velocidad de avance de la máquina.

Ajuste del interruptor de bloqueo de la velocidad de avance

⚠ CUIDADO

Si usted presiona el interruptor de bloqueo de la velocidad de avance sin tener el pie sobre el pedal de tracción, la unidad de tracción puede detenerse repentinamente y hacer que usted pierda el control, posiblemente causando lesiones a usted o a otras personas.

Asegúrese de tener el pie sobre el pedal de tracción al desactivar el interruptor de bloqueo de la velocidad de avance.

1. Arranque la bomba de fumigación moviendo el interruptor de la bomba de fumigación a la posición de ACTIVADO; consulte [Interruptor de la bomba de fumigación \(página 20\)](#).
2. Conduzca hacia adelante y alcance la velocidad de avance deseada; consulte [Conducción de la máquina \(página 34\)](#).

Nota: Es necesario conducir la máquina a menos de 11 km/h (7 mph) para poner el bloqueo de la velocidad de avance.

3. Presione la parte superior del interruptor de bloqueo de la velocidad de avance.

Nota: Se enciende la luz del interruptor.

4. Quite el pie del pedal de tracción.

Nota: El fumigador mantiene la velocidad fijada.

5. Para quitar el interruptor de bloqueo de la velocidad de avance, ponga el pie sobre el pedal de tracción y presione la parte inferior del interruptor, o quite el pie del pedal de tracción y pise el pedal de freno.

Nota: La luz del interruptor se apaga y la tracción vuelve a ser controlada por el pedal de tracción.

Parada del motor


1. Mueva todos los controles a la posición de PUNTO MUERTO.
2. Pise el freno para detener el fumigador.
3. Ponga el freno de estacionamiento.
4. Mueva la palanca del acelerador a la posición de RALENTÍ/LENTO.
5. Gire la llave a la posición de DESCONECTADO.
6. Retire la llave de contacto para evitar que alguien arranque el motor accidentalmente.

Mensajes del motor

Hay 2 categorías de mensajes del motor que se muestran en el InfoCenter cuando el motor funciona fuera de los límites de operación segura:

- Mensajes de aviso del motor
- Mensajes de parada del motor

Nota: Debe poner la opción Silenciar audio del InfoCenter en ACTIVADO para que suenen las alarmas de avisos del motor y parada del motor; consulte Indicador "Silenciar audio" en la *Guía de software* de los fumigadores de césped Multi Pro 5800-D y 5800-G con sistema de fumigación ExcelaRate.

Nota: La aparición del símbolo  en la esquina superior derecha de la pantalla de inicio, un mensaje de aviso del motor, o un mensaje de parada del motor, indican que existe un fallo activo en el motor.

Mensajes de aviso del motor

Si el InfoCenter muestra un mensaje de aviso del motor, detenga el proceso de fumigación y conduzca la máquina hasta las instalaciones de mantenimiento. A continuación se presentan ejemplos de pantallas de avisos:

1. Cuando la unidad de control del motor (UCE) detecta un fallo con nivel de aviso, se muestra el **indicador de aviso del motor** ([Figura 33](#)).



Figura 33

g194664

2. Detenga el proceso de fumigación y conduzca la máquina hasta las instalaciones de mantenimiento.

Nota: Se muestra un mensaje de Fallo activo ([Figura 34](#)).



Figura 34

Mensaje de Fallo activo (Temperatura del refrigerante demasiado alta)

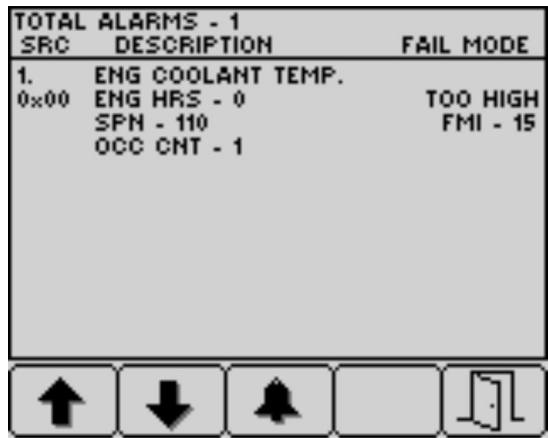


Figura 36

3. Pulse los botones del 1 al 5 para ver la lista de fallos activos (Figura 35).
 - Pulse el botón 1 o 2 para desplazarse hacia arriba o hacia abajo en la lista.
 - Pulse el botón 3 para silenciar la alarma acústica.



Figura 35

4. Pulse el botón 5 para salir de la lista de fallos activos y regresar a la pantalla de inicio (Figura 36).

Mensajes de parada del motor

Cuando se muestra un mensaje de parada del motor en el InfoCenter, el operador debe aparcarse la máquina inmediatamente y apagar el motor. A continuación se presentan ejemplos de pantallas de avisos:

Importante: Dejar el motor en funcionamiento después de recibir un mensaje de parada causará daños en el motor.

1. Cuando la unidad de control del motor (UCE) detecta un fallo de nivel severo, se muestra el indicador de parada del motor (Figura 37).



Figura 37

2. **Aparque la máquina inmediatamente y apague el motor.**
3. A continuación se muestra un mensaje de Fallo activo (Figura 38).



Figura 38

g194663

4. Pulse los botones del 1 al 5 para ver la lista de fallos activos; consulte la [Figura 35 en Mensajes de aviso del motor \(página 35\)](#).
 - Pulse el botón 1 o 2 para desplazarse hacia arriba o hacia abajo en la lista.
 - Pulse el botón 3 para silenciar la alarma acústica.
5. Pulse el botón 5 para salir de la lista de fallos activos y regresar a la pantalla principal; consulte la [Figura 36 en Mensajes de aviso del motor \(página 35\)](#).

Operación del fumigador

Para usar el fumigador Multi Pro®, primero llene el depósito de fumigación, luego aplique la mezcla de productos a la zona de trabajo, y finalmente limpie el depósito y el sistema de fumigación. Es importante que usted complete sucesivamente los tres pasos para evitar daños al fumigador. Por ejemplo, no se debe mezclar los productos químicos y añadirlos al depósito de fumigación por la noche y luego fumigar por la mañana. Esto produce una separación de los productos químicos y posibles daños a los componentes del fumigador.

⚠ CUIDADO

Los productos químicos son peligrosos y pueden causar lesiones personales.

- Lea las instrucciones de las etiquetas de los productos químicos antes de manipular éstos, y siga todas las recomendaciones y precauciones del fabricante.
- Evite el contacto de los productos químicos con la piel. Si entran en contacto con la piel, lave a fondo la zona afectada con jabón y agua limpia.
- Lleve equipos de protección individual (EPI) adecuados siguiendo las instrucciones del fabricante de los productos químicos.

El fumigador Multi Pro® está diseñado específicamente para proporcionar una gran durabilidad y una vida más larga del fumigador. Para cumplir este objetivo, se han elegido diferentes materiales por razones específicas en diferentes lugares del fumigador. Desgraciadamente, no hay ningún material que sea perfecto para todas las aplicaciones previsible.

Algunos productos químicos son más agresivos que otros, y cada producto químico tiene diferentes interacciones con diferentes materiales. Algunas consistencias (por ejemplo, polvo humedecible, carbón vegetal) son más abrasivos, y por tanto el ritmo de desgaste es más alto con estos materiales. Si un producto químico determinado está disponible en una formulación que proporciona una mayor vida al fumigador, utilice esta formulación alternativa.

Como siempre, recuerde limpiar a fondo el fumigador y el sistema de fumigación después de cada aplicación. De esta forma se asegura una vida larga y sin problemas para su fumigador.

Nota: Si tiene alguna duda o necesita más información sobre el sistema de control de fumigación, consulte el *Manual del operador* suministrado con el sistema.

Funciones del fumigador en el Modo de caudal de aplicación y el modo manual

Consulte la *Guía de software* de los fumigadores de césped Multi Pro 5800-D y 5800-G con sistema de fumigación ExcelaRate si desea información sobre los temas siguientes:

Antes del uso

- La pantalla de inicio del InfoCenter
- La pantalla del menú principal
- Las subpantallas del menú principal
- Las pantallas de mantenimiento
- Las pantallas de diagnóstico
- Las pantallas Acerca de

Durante el uso

- Introducción de información de los trabajos
- Pantallas de zonas de fumigación del InfoCenter
- Avisos del InfoCenter

Fumigación con el sistema de fumigación ExcelsaRate

Consulte la *Guía de software* de los fumigadores de césped Multi Pro 5800-D y 5800-G con sistema de fumigación ExcelsaRate si desea información sobre los procedimientos siguientes:

Importante: Para asegurar que el producto esté siempre bien mezclado, utilice la agitación siempre que haya solución en el depósito.

Fumigación en el Modo de caudal de aplicación

1. Asegúrese de que el sistema de fumigación está calibrado para las boquillas de fumigación activas que ha seleccionado; consulte la *Guía de software* de los fumigadores de césped Multi Pro 5800-D y 5800-G con sistema de fumigación ExcelsaRate.
2. Gire el mando de la válvula de cierre del circuito de desvío a la posición de cerrado (**Figura 39**).

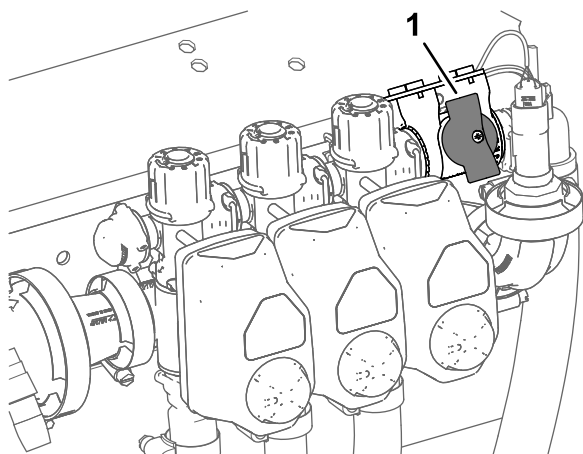


Figura 39

g192607

1. Válvula de cierre del circuito de desvío (posición de cerrado)

3. Mueva el interruptor del modo de fumigación al Modo de caudal de aplicación (**Figura 40**).

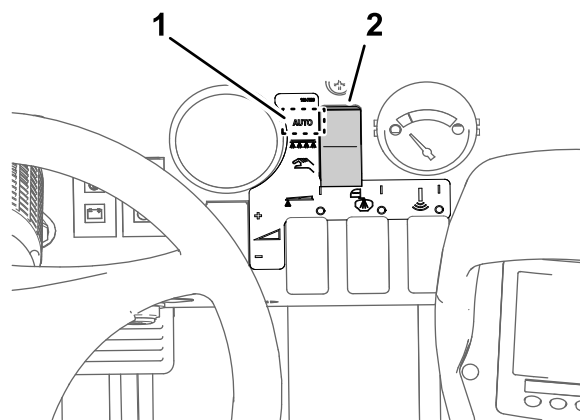


Figura 40

g193437

1. Posición del Modo de caudal de aplicación
2. Interruptor del modo de fumigación

4. Mueva el fumigador a la zona de césped que va a fumigar.
5. Si va a recoger datos de Área fumigada y Volumen fumigado para cada lugar de trabajo, seleccione la pantalla de una subzona (subzonas 1 a 20) para la que desea registrar la información de área y volumen; consulte *Uso de la pantalla de subzonas en la Guía de software* de los fumigadores de césped Multi Pro 5800-D y 5800-G con sistema de fumigación ExcelsaRate.
Nota: Cuando cambie a otro lugar de trabajo, tendrá que seleccionar la pantalla de otra subzona para registrar la información de área y volumen correspondiente.
6. Si necesita cambiar el caudal activo entre el valor de caudal 1 y el valor de caudal 2, en la pantalla de inicio de InfoCenter pulse los botones 1 y 2 simultáneamente para seleccionar RATE 1 (caudal 1) o pulse los botones 4 y 5 simultáneamente para seleccionar RATE 2 (caudal 2); consulte la *Guía de software* de los fumigadores de césped Multi Pro 5800-D y 5800-G con sistema de fumigación ExcelsaRate.
7. Ponga los interruptores de sección de fumigación en la posición de ACTIVADO (**Figura 41**).

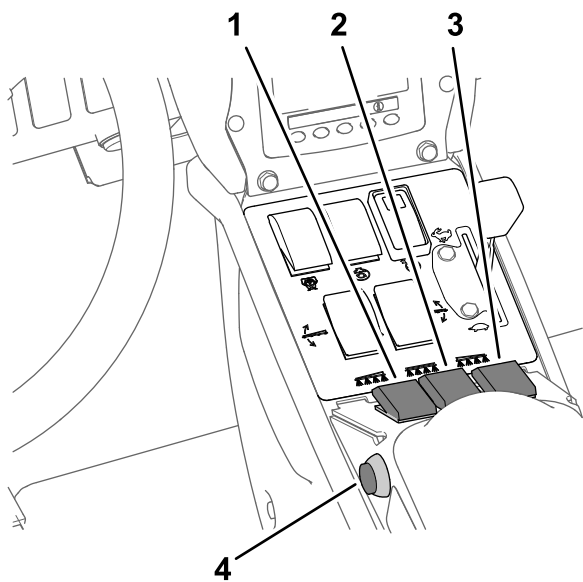


Figura 41

g192944

- | | |
|--|--|
| 1. Interruptor de la sección de fumigación izquierda | 3. Interruptor de la sección de fumigación derecha |
| 2. Interruptor de la sección de fumigación central | 4. Interruptor maestro |

8. Ponga el interruptor de agitación y el interruptor de la bomba de fumigación en la posición de ACTIVADO (Figura 42).

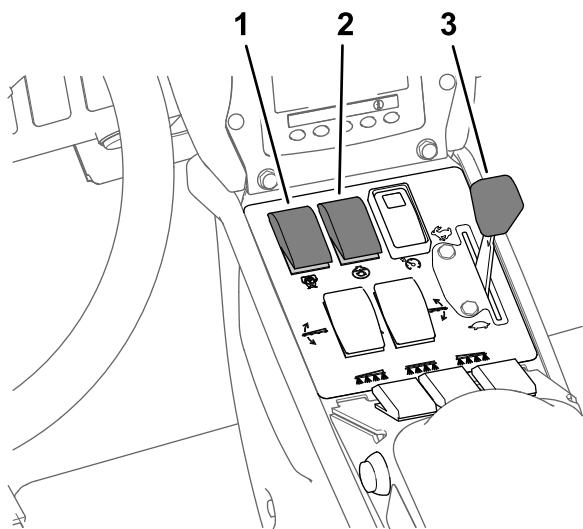


Figura 42

g192636

- | | |
|--|---------------|
| 1. Interruptor de la bomba de fumigación | 3. Acelerador |
| 2. Interruptor de agitación | |

9. Mueva el acelerador a la posición de RÁPIDO (Figura 42).
10. Conduzca a la velocidad deseada y luego ponga el interruptor maestro en la posición de ACTIVADO para empezar a fumigar (Figura 41).

Nota: Utilice el interruptor maestro para arrancar y parar el flujo de producto químico a las secciones de fumigación seleccionadas.

11. Cuando termine de fumigar, ponga el interruptor maestro en la posición de DESACTIVADO para cerrar el paso a todas las secciones de fumigación, luego ponga el interruptor de la bomba de fumigación en la posición de DESACTIVADO.

Nota: Eleve las secciones de fumigación exteriores a la posición de transporte y conduzca el fumigador a la zona de limpieza.

Importante: Siempre eleve las secciones de brazo hasta que se hayan desplazado por completo al soporte de transporte de las secciones, formando la posición de transporte en 'X', y los cilindros de elevación se hayan retraído del todo, antes de llevar el fumigador de una zona de fumigación a otra, o trasladarlo a una zona de almacenamiento o de limpieza.

Fumigación en el modo manual

Nota: Este procedimiento supone que la bomba de fumigación está activada; consulte Figura 42, en Fumigación en el Modo de caudal de aplicación (página 38).

1. Asegúrese de que el sistema de fumigación está ajustado para las boquillas de fumigación activas que ha seleccionado; consulte Preparación del fumigador (página 26).
2. Mueva el interruptor del modo de fumigación al modo manual (Figura 43).

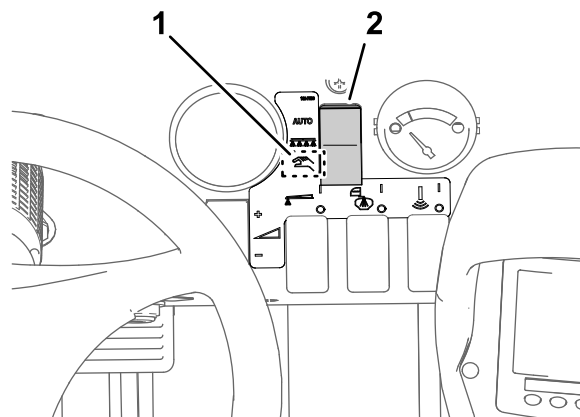


Figura 43

g195516

- | | |
|-----------------------------|---------------------------------------|
| 1. Posición del Modo manual | 2. Interruptor del modo de fumigación |
|-----------------------------|---------------------------------------|

3. Ponga el interruptor maestro en la posición de DESACTIVADO; consulte Figura 41, en Fumigación en el Modo de caudal de aplicación (página 38).

4. Ajuste el acelerador a la velocidad de motor deseada para la fumigación; consulte [Figura 42](#), en [Fumigación en el Modo de caudal de aplicación](#) (página 38).
5. Conduzca a la zona a fumigar.
6. Baje las secciones a la posición de trabajo.
7. Ponga los interruptores individuales de las secciones que desea utilizar en la posición de ACTIVADO; consulte [Figura 41](#) en [Fumigación en el Modo de caudal de aplicación](#) (página 38).
8. Utilice el interruptor de caudal para obtener la presión de fumigación deseada, según lo indicado en la Guía de selección de boquillas proporcionada con el fumigador ([Figura 44](#)).

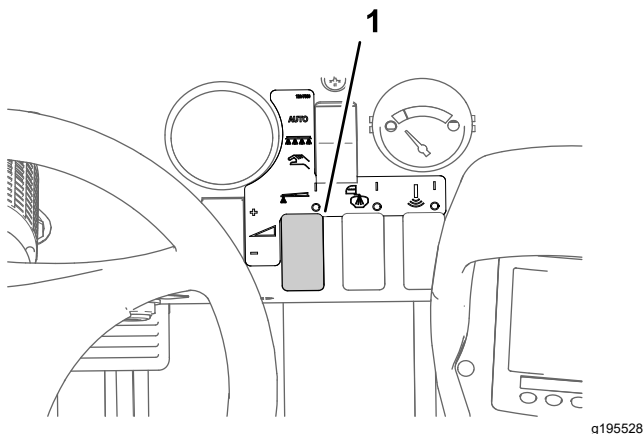


Figura 44

1. Interruptor del caudal de aplicación

9. Conduzca a la velocidad deseada y luego ponga el interruptor maestro en la posición de ACTIVADO para empezar a fumigar; consulte [Figura 41](#), en [Fumigación en el Modo de caudal de aplicación](#) (página 38).

Nota: Cuando el depósito está casi vacío, la agitación puede causar la formación de espuma en el depósito. En este caso, gire el interruptor de agitación a la posición de DESACTIVADO. Alternativamente, puede añadir un agente antiespuma al depósito.

10. Cuando termine de fumigar, ponga el interruptor maestro en la posición de DESACTIVADO para cerrar el paso a todas las secciones, luego ponga el interruptor de la bomba de fumigación en la posición de DESACTIVADO.

Nota: Ponga las secciones en la posición de transporte y conduzca el fumigador a la zona de limpieza.

Importante: Siempre eleve las secciones hasta que se hayan desplazado por completo al soporte de transporte de las secciones, formando la posición de transporte en

'X', y los cilindros de las secciones se hayan retraído del todo, antes de llevar el fumigador de una zona de fumigación a otra, o trasladarlo a una zona de almacenamiento o de limpieza.

Prueba de volumen

Equipo a proporcionar por el cliente: un recipiente graduado (preferentemente un recipiente con incrementos de 0.01 ml (1/2 oz fluida) y un cronómetro.

Preparación de la prueba de volumen

Importante: Si es posible, no utilice aguas recicladas (aguas grises) en el depósito de fumigación.

1. Asegúrese de que el depósito del fumigador está limpio; consulte [Limpieza del sistema de fumigación](#) (página 44).
2. Llene el depósito de fumigación con al menos 568 litros (150 galones US) de agua limpia; consulte [Llenado del depósito de fumigación](#) (página 29).
3. Asegúrese de que las boquillas que va a probar están en la posición activa de fumigación (hacia abajo).
4. Para máquinas que se utilizan en el Modo de caudal de aplicación, asegúrese de que el mando de la válvula de cierre del circuito de desvío está en la posición de cerrado ([Figura 45](#)).

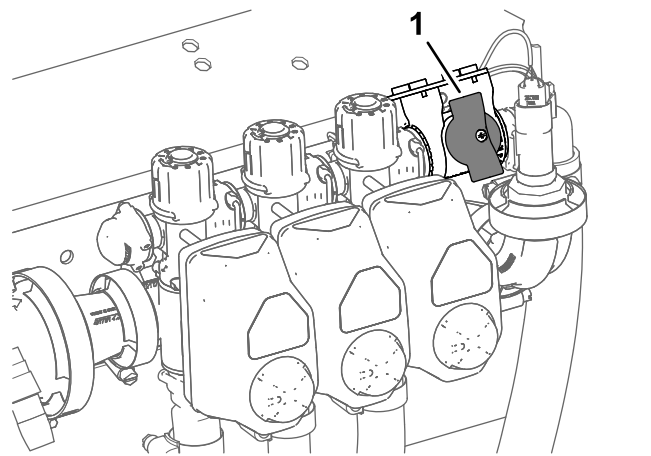


Figura 45

1. Válvula de cierre del circuito de desvío (posición de cerrado)

5. Para máquinas que se utilizan en el Modo de caudal de aplicación, asegúrese de que la válvula de cierre del circuito de desvío está cerrada ([Figura 45](#)).
6. Ponga el freno de estacionamiento y arranque el motor.

Nota: Deje que el motor se caliente durante 10 minutos.

- Para máquinas que se utilizan en el Modo de caudal de aplicación, siga los pasos indicados en Uso de la velocidad de prueba; consulte la *Guía de software* de los fumigadores de césped Multi Pro 5800-D y 5800-G con sistema de fumigación ExcelaRate.

Nota: Ajuste la velocidad de prueba simulada entre 4 km/h (2 mph) y 14 km/h (9 mph).

Realización de la prueba de volumen

- Ponga los interruptores de las secciones de fumigación que va a probar en la posición de ACTIVADO.
- Mueva el acelerador a la posición de RÁPIDO.
- Ponga el interruptor maestro en la posición de ACTIVADO.
- Realice una prueba de volumen de 15 segundos en una de las boquillas de fumigación activas.

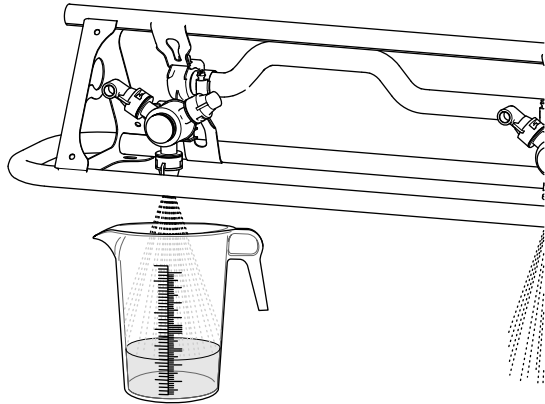


Figura 46

g193177

- Apague el interruptor maestro, ponga el acelerador en la posición de Lento, pare la bomba de fumigación y apague el motor.
- Ponga el recipiente graduado en una superficie nivelada y observe el volumen de fluido (Figura 47).

Importante: Para leer el recipiente graduado, debe poner el recipiente sobre una superficie nivelada.

Importante: Al leer el recipiente graduado, lea el volumen de fluido del recipiente graduado en el punto más bajo de la curva superficial del fluido.

Importante: Un pequeño error en la lectura del volumen de fluido del recipiente graduado tendrá un impacto significativo en la precisión de la calibración del fumigador.

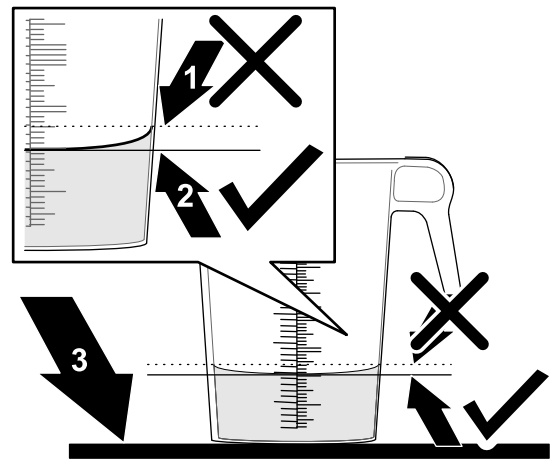


Figura 47

g193829

- Punto más alto de la curva superficial del fluido (no mida aquí)
 - Punto más bajo de la curva superficial del fluido (mida aquí)
 - Superficie nivelada superficial del fluido
- Compare el volumen de agua del recipiente graduado con el volumen de la boquilla, en la tabla de la prueba de volumen de 15 segundos.

Tabla de la prueba de volumen de 15 segundos

Color de la boquilla	Mililitros recogidos en 15 segundos	Onzas recogidas en 15 segundos
Amarillo	189	6.4
Rojo	378	12.8
Marrón	473	16.0
Gris	567	19.2
Blanco	757	25.6
Azul	946	32.0
Verde	1419	48.0

- Si el nivel de líquido en el recipiente de recolección graduado es de 7.4 ml ($\frac{1}{4}$ onza fluida) más o menos que el volumen de la boquilla en la tabla de prueba de recolección de 15 segundos, realice una de las siguientes tareas:
 - Realice una calibración de flujo, o cambie las boquillas desgastadas y realice una calibración de flujo; consulte el procedimiento de calibración de flujo de la *Guía de software* de los fumigadores de césped Multi Pro 5800-D y 5800-G con sistema de fumigación ExcelaRate.
 - Calibre la válvula de desvío de agitación, o cambie las boquillas desgastadas y calibre la válvula de desvío de agitación; consulte

Posicionamiento de las secciones de fumigación

Los interruptores de elevación de las secciones, situados en el panel de control del fumigador, le permiten mover las secciones de fumigación exteriores entre la posición de transporte y la posición de fumigación sin abandonar el puesto del operador. Siempre que sea posible, pare la máquina antes de cambiar la posición de las secciones de fumigación.

Cambio de la posición de las secciones de fumigación

Realice los pasos siguientes para mover las secciones de fumigación exteriores a la posición de FUMIGACIÓN:

1. Aparque la máquina en una superficie nivelada.
2. Utilice los interruptores de elevación de las secciones de brazo para bajar las secciones exteriores.

Nota: Espere a que las secciones de fumigación exteriores alcancen la posición de fumigación, totalmente extendidas.

Termine el trabajo de fumigación, y luego realice los pasos siguientes para retraer las secciones de fumigación exteriores a la posición de transporte.

Importante: Si su máquina tiene instalado el Kit de cubierta del brazo de baja dispersión, el Kit de nivelación del brazo Ultra Sonic, o ambos, mueva las secciones de fumigación exteriores a la posición de transporte una por una.

Si se mueven ambas secciones de fumigación exteriores al mismo tiempo con el kit de cubierta o el kit de nivelación instalado, pueden dañarse las cubiertas, los sensores o ambos.

1. Aparque la máquina en una superficie nivelada.
2. Utilice los interruptores de elevación de las secciones de brazo para elevar las secciones hasta que se hayan plegado completamente sobre los soportes de transporte, formando una "X", y los cilindros de las secciones estén totalmente retraídos.

Importante: Suelte los interruptores de elevación de las secciones de brazo cuando las secciones de fumigación exteriores lleguen a la posición deseada. Una presión continua de los actuadores contra los topes mecánicos puede causar daños en los cilindros de elevación y otros componentes hidráulicos.

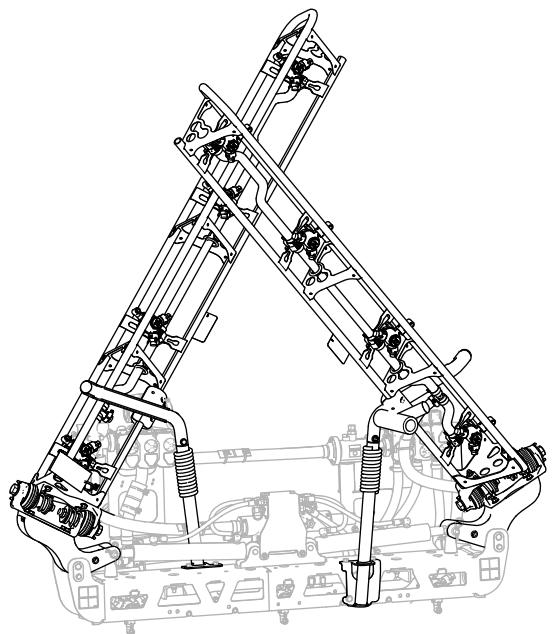


Figura 48

Posición de transporte en "X"

g239336

Importante: Para evitar daños en el cilindro de elevación, asegúrese de que los actuadores están totalmente retraídos antes de transportar la máquina.

Uso del soporte de transporte de las secciones de brazo

El fumigador está equipado con soportes de transporte para las secciones de brazo, con una característica exclusiva. En caso de contacto accidental de una sección de fumigación con un objeto en altura mientras está en posición de transporte, es posible que una o más secciones se salgan de los soportes de transporte. Si esto ocurre, las secciones de fumigación terminan en una posición prácticamente horizontal detrás de la máquina. Aunque este movimiento no dañará las secciones de fumigación, deben ser colocadas inmediatamente en los soportes de transporte.

Importante: Las secciones de fumigación pueden resultar dañadas si son transportadas en otra posición que no sea la posición de transporte en "X" usando los soportes de transporte.

Para colocar las secciones de brazo de nuevo en el soporte de transporte, baje las secciones de fumigación a la posición de fumigación, y luego elévelas de nuevo a la posición de transporte. Compruebe que los cilindros de elevación estén totalmente retraídos para evitar daños en el émbolo del actuador.

Precauciones para el cuidado del césped durante la operación en modo estacionario

Importante: En ciertas condiciones, el calor que proviene del motor, del radiador y del tubo de escape puede dañar el césped cuando se utiliza el fumigador en modo estacionario. Los modos estacionarios incluyen la agitación del depósito, la fumigación manual con una pistola fumigadora o el uso de un brazo manual.

Tome las siguientes precauciones:

- **Evite** la fumigación estacionaria en condiciones de mucho calor o de muy baja humedad, puesto que el césped puede sufrir más estrés durante estos periodos.
- **Evite** estacionar sobre el césped durante actividades de fumigación estacionaria. Estacione en un camino para vehículos siempre que sea posible.
- **Minimice** el tiempo durante el cual la máquina recorre una zona de césped determinada. Tanto el tiempo como la temperatura afectan al grado de posible daño al césped.
- **Ponga la velocidad del motor en el ajuste más bajo posible** para obtener la presión y el caudal deseados. De esta forma se minimiza el calor generado y la velocidad del aire del ventilador de refrigeración.
- **Deje que el calor se escape** hacia arriba desde el compartimiento del motor elevando los conjuntos de asiento durante la operación estacionaria, en lugar de obligarlo a salir por debajo del vehículo.

Consejos de fumigación

- No solape zonas que ha fumigado anteriormente.
- Vigile que no se obturen las boquillas. Sustituya cualquier boquilla desgastada o dañada.
- Utilice el interruptor maestro para cortar el caudal de fumigación antes de detener el fumigador. Cuando se haya detenido el fumigador, use el control de velocidad del motor para mantener la velocidad del motor lo suficientemente alta como para que no se detenga la agitación.
- Obtendrá mejores resultados si el fumigador está en marcha cuando active las secciones de fumigación.

Cómo desatascar una boquilla

Si una boquilla se obstruye durante la fumigación, limpie la boquilla como se indica a continuación:

1. Detenga el fumigador en una superficie nivelada, apague el motor y ponga el freno de estacionamiento.
2. Ponga el interruptor maestro en la posición de DESACTIVADO, y luego ponga el interruptor de la bomba de fumigación en la posición de DESACTIVADO.
3. Retire la boquilla obstruida y límpiela usando una botella de pulverización con agua y un cepillo de dientes.
4. Instale la boquilla.

Después del funcionamiento

Seguridad tras el uso

Seguridad en general

- Antes de abandonar el puesto del operador, haga lo siguiente:
 - Aparque la máquina en una superficie nivelada.
 - Ponga el freno de estacionamiento.
 - Apague el motor y retire la llave (si la máquina está equipada con llave).
 - Espere a que se detenga todo movimiento.
- Al final de cada jornada de trabajo con la máquina, lave todos los residuos químicos del exterior de la máquina y asegúrese de que el sistema ha sido neutralizado y sometido a un triple enjuague con arreglo a las recomendaciones de los fabricantes de los productos químicos, y que todas las válvulas han sido abiertas y cerradas 3 veces; consulte Seguridad en el manejo de los productos químicos.
- Espere a que se enfríe el motor antes de guardar la máquina en un recinto cerrado.
- No guarde nunca la máquina o un recipiente de combustible cerca de una llama desnuda, chispa o llama piloto, por ejemplo en un calentador de agua u otro electrodoméstico.
- Mantenga todas las piezas en buen estado de funcionamiento y todos los herrajes bien apretados.
- Sustituya cualquier pegatina desgastada, deteriorada o que falte.

Limpeza del fumigador

Lave la máquina cuando sea necesario con agua sola o con detergente suave. Puede utilizar un trapo para lavar la máquina.

Importante: No utilice agua salobre o reciclada para limpiar la máquina.

Nota: No utilice equipos de lavado a presión para lavar la máquina. Los equipos de lavado a presión pueden dañar el sistema eléctrico, hacer que se desprendan pegatinas importantes, o eliminar grasa necesaria en los puntos de fricción. Evite el uso excesivo de agua cerca del panel de control, el motor y la batería.

Importante: No lave la máquina con el motor en marcha. Si se lava la máquina con el motor en marcha, pueden producirse daños internos en el motor.

Limpeza del sistema de fumigación

Vaciado del depósito

1. Pare el fumigador, ponga el freno de estacionamiento, apague el motor y retire la llave.
2. Localice la válvula de vaciado del depósito, situada en el guardabarros trasero izquierdo de la máquina (Figura 49).

Nota: La válvula de vaciado está sujeta al soporte de la válvula de vaciado que está montado en el guardabarros trasero izquierdo.

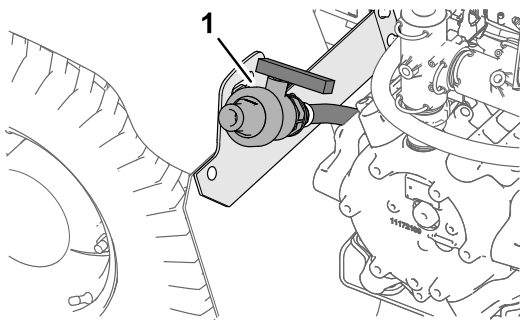


Figura 49

g191084

1. Válvula de vaciado (depósito de fumigación)
3. Levante la válvula hasta que los espárragos de montaje de la válvula salgan de las ranuras del soporte de la válvula de vaciado, y mueva la válvula hacia atrás (Figura 50, A).

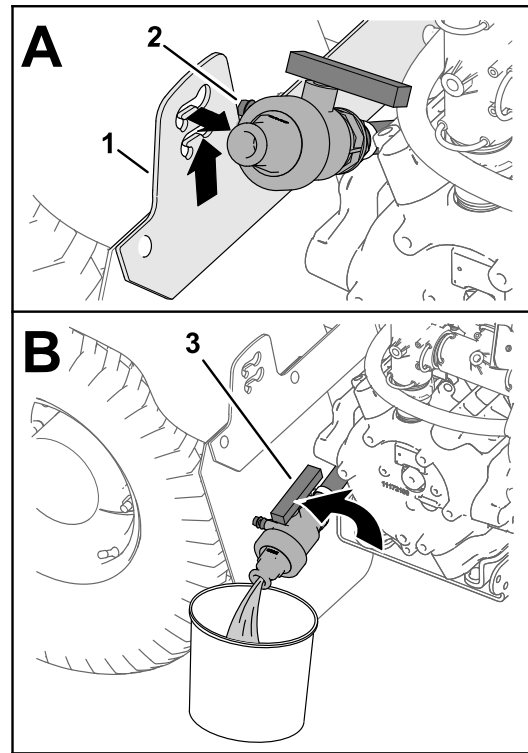


Figura 50

g191083

1. Soporte de la válvula de vaciado
2. Espárragos de montaje (válvula de vaciado)
3. Palanca de la válvula de vaciado (posición de abierto)

4. Alinee el extremo de la válvula con el recipiente de vaciado y gire la palanca de la válvula a la posición de abierto (Figura 50, B).
5. Cuando el depósito se haya vaciado por completo, gire la maneta de la válvula de vaciado a la posición de cerrado y monte la válvula en el soporte de la válvula de vaciado (Figura 50, B y Figura 50, A).

Importante: Elimine los productos químicos del depósito de fumigación de acuerdo con la normativa local y las instrucciones del fabricante del material.

Limpeza de los componentes internos del fumigador

Importante: Utilice únicamente agua limpia para limpiar el fumigador.

Importante: Siempre debe vaciar y enjuagar el fumigador, incluyendo cualquier accesorio que esté instalado en el sistema de fumigación, inmediatamente después de cada uso. Si no se limpia y enjuaga el fumigador, los productos químicos pueden secarse y obstaculizar las tuberías, los filtros, las válvulas, los cuerpos de las boquillas, la bomba y otros componentes.

Toro recomienda utilizar el Kit de limpieza y enjuague homologado para esta máquina. Póngase en contacto con su distribuidor autorizado Toro para obtener más información.

Nota: Las recomendaciones e instrucciones que siguen suponen que el Kit de enjuague de Toro no está instalado.

Limpie el sistema de fumigación y cualquier accesorio de fumigación que esté instalado después de **cada** sesión de fumigación. Para limpiar adecuadamente el sistema de fumigación realice lo siguiente:

- Complete 3 ciclos de enjuague independientes.
- Utilice los productos de limpieza y los neutralizadores recomendados por los fabricantes de los productos químicos.
- Utilice agua pura y limpia (sin productos de limpieza ni neutralizadores) en el **último** enjuague.

1. Llene el depósito con al menos 190 litros (50 galones US) de agua limpia, y cierre la tapa.

Nota: Puede utilizar un agente limpiador/neutralizante en el agua, según sea necesario. En el enjuague final, utilice únicamente agua limpia y clara.

2. Baje las secciones de fumigación exteriores a la posición de fumigación.
3. Arranque el motor, ponga el interruptor de la bomba en la posición de CONECTADO, y mueva la palanca del acelerador a la posición de velocidad alta.
4. Ponga el interruptor de agitación en la posición de ACTIVADO.
5. Utilice el interruptor de caudal para aumentar la presión a un valor alto.
6. Ponga los interruptores individuales de las secciones y el interruptor maestro en la posición de ACTIVADO.
7. Compruebe las boquillas para asegurarse de que todas fumigan correctamente.
8. Deje que todo el agua del depósito salga en forma de spray por las boquillas.
9. Ponga el interruptor maestro en la posición de DESACTIVADO, ponga el interruptor de agitación y el interruptor de la bomba de fumigación en la posición de DESACTIVADO, y apague el motor.
10. Repita los pasos 1 a 9 al menos 2 veces más para asegurarse de que el sistema de fumigación está totalmente limpio.

Importante: Siempre debe realizar 3 ciclos de enjuague para asegurarse de que el sistema de fumigación y los accesorios de fumigación están totalmente limpios,

evitando así que se produzcan daños en el sistema.

Limpieza de los componentes externos del fumigador

1. Limpie los filtros de aspiración y presión; consulte [Limpieza del filtro de aspiración \(página 45\)](#) y [Limpieza del filtro de presión \(página 46\)](#).

Importante: Si utilizó productos químicos de polvo humedecible, limpie el filtro de malla después de terminar cada depósito.

2. Usando una manguera de jardín, limpie el exterior del fumigador con agua limpia.
3. Retire las boquillas y límpielas a mano.

Nota: Sustituya cualquier boquilla desgastada o dañada.

Nota: Si su máquina tiene filtros de boquilla opcionales, límpielos antes de instalar las boquillas; consulte [Limpieza del filtro de la boquilla \(página 46\)](#).

Limpieza del filtro de aspiración

Intervalo de mantenimiento: Cada vez que se utilice o diariamente—Limpie el filtro de aspiración. Limpie el filtro de aspiración (más a menudo si utiliza polvos humedecibles).

1. Aparque la máquina en una superficie nivelada, ponga el freno de estacionamiento, pare la bomba, apague el motor y retire la llave.
2. En la parte superior del depósito de fumigación, retire la horquilla de retención que sujeta el acoplamiento que está conectado a la manguera grande y al alojamiento del filtro ([Figura 51](#)).

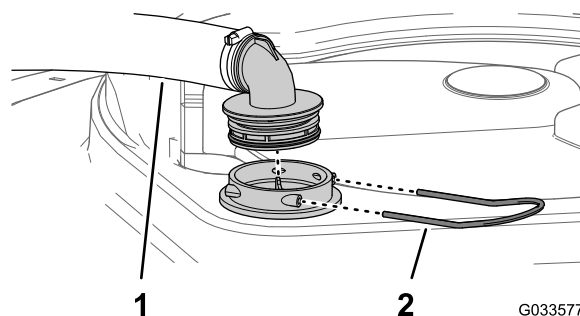


Figura 51

1. Manguera de aspiración
2. Pieza de retención

3. Retire la manguera y el acoplamiento del alojamiento del filtro ([Figura 51](#)).
4. Retire el filtro de aspiración del alojamiento del filtro del depósito ([Figura 52](#)).

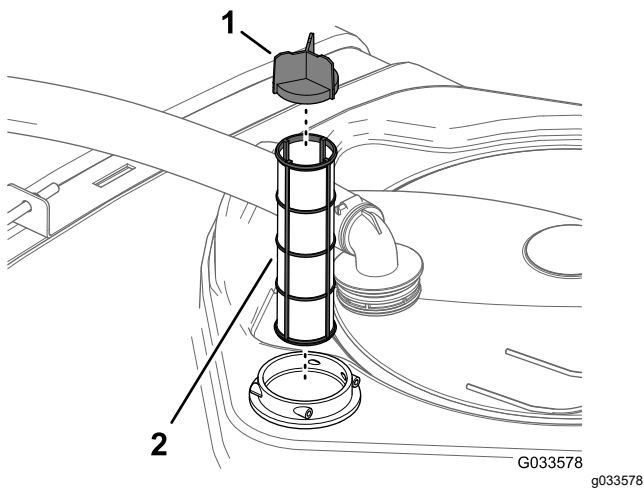


Figura 52

1. Álabe del filtro
2. Filtro de aspiración

5. Limpie el filtro de aspiración con agua limpia.

Importante: Sustituya el filtro si está dañado o si no puede ser limpiado.

6. Inserte el filtro de aspiración en el alojamiento del filtro hasta que quede correctamente asentado.
7. Alinee la manguera y el acoplamiento con el alojamiento del filtro en la parte superior del depósito y sujete el acoplamiento y el alojamiento con la horquilla de retención que retiró en el paso 2.

Limpieza del filtro de presión

Intervalo de mantenimiento: Cada vez que se utilice o diariamente—Limpie el filtro de presión. Limpie el filtro de presión (más a menudo si utiliza polvos humedecibles).

1. Aparque la máquina en una superficie nivelada, ponga el freno de estacionamiento, pare la bomba de fumigación, apague el motor y retire la llave.
2. Coloque un recipiente de drenaje debajo del filtro de presión (Figura 53).

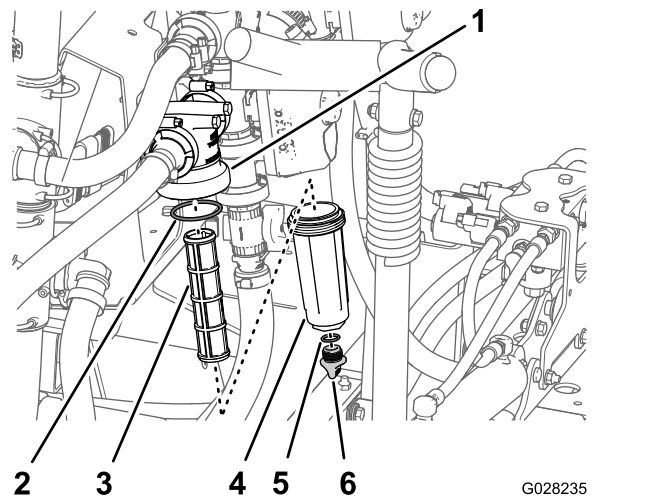


Figura 53

1. Cabeza del filtro
2. Junta (cubeta)
3. Elemento del filtro
4. Cubeta
5. Junta (tapón de vaciado)
6. Tapón de vaciado

3. Gire el tapón de vaciado en sentido antihorario y retírelo de la cubeta del filtro de presión (Figura 53).

Nota: Deje que la cubeta se vacíe completamente.

4. Gire la cubeta en sentido antihorario y retire la cabeza del filtro (Figura 53).
5. Retire el elemento del filtro de presión (Figura 53).
6. Limpie el elemento del filtro de presión con agua limpia.

Importante: Sustituya el filtro si está dañado o si no puede ser limpiado.

7. Inspeccione la junta del tapón de vaciado (situada dentro de la cubeta) y la junta de la cubeta (situada dentro de la cabeza del filtro) en busca de daños o desgaste (Figura 53).

Importante: Sustituya las juntas del tapón y de la cubeta si están dañadas o desgastadas.

8. Instale el elemento del filtro de presión en la cabeza del filtro (Figura 53).
9. Instale la cubeta en la cabeza del filtro y apriétela a mano (Figura 53).
10. Coloque el tapón de vaciado en el acoplamiento inferior de la cubeta, y apriete el tapón a mano (Figura 53).

Limpieza del filtro de la boquilla

1. Aparque la máquina en una superficie nivelada, ponga el freno de estacionamiento, pare la

bomba de fumigación, apague el motor y retire la llave.

2. Retire la boquilla de la torreta de fumigación (Figura 54).

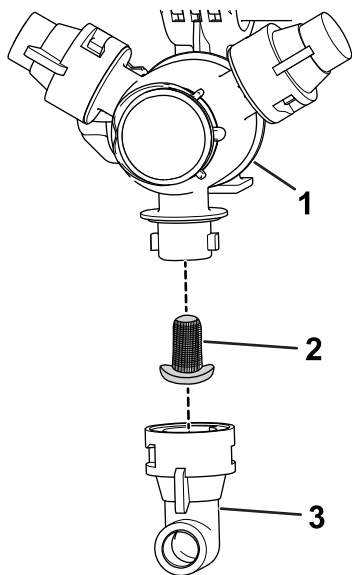


Figura 54

g209504

- | | |
|--------------------------|-------------|
| 1. Torreta de fumigación | 3. Boquilla |
| 2. Filtro de la boquilla | |

3. Retire el filtro de la boquilla (Figura 54).
4. Limpie el filtro de la boquilla con agua limpia.

Importante: Sustituya el filtro si está dañado o si no puede ser limpiado.

5. Instale el filtro de la boquilla (Figura 54).

Nota: Asegúrese de que el filtro está correctamente asentado.

6. Instale la boquilla en la torreta de fumigación (Figura 54).

Acondicionamiento del sistema de fumigación

Intervalo de mantenimiento: Después de cada uso—Acondicione el sistema de fumigación al final de cada jornada de uso.

Especificación del acondicionador

Especificación del acondicionador: anticongelante RV de propilenglicol no tóxico con inhibidor de corrosión

Importante: Utilice solamente propilenglicol con un inhibidor de corrosión.

No utilice propilenglicol reciclado. No utilice anticongelante de etilenglicol.

No utilice propilenglicol con adición de alcoholes solubles (metanol, etanol o isopropanol) o salmuera.

Preparación del acondicionador

1. Lleve la máquina a una superficie nivelada, ponga el freno de estacionamiento, apague el motor y retire la llave.
2. Agregue acondicionador al depósito de la siguiente manera:
 - Anticongelante RV de propilenglicol listo para usar (premezclado): añada 38 litros (10 galones) de anticongelante RV de propilenglicol al depósito.
 - Si utiliza anticongelante RV de propilenglicol concentrado, siga estos pasos:
 - A. Añada una mezcla de 38 litros (10 galones) de anticongelante RV de propilenglicol y agua en el depósito del fumigador. Prepare la mezcla de anticongelante siguiendo las indicaciones del fabricante para obtener una concentración adecuada para una temperatura mínima de -45°C (-50°F).

Importante: Utilice únicamente agua limpia para limpiar el fumigador.

- B. Arranque el motor y ponga el interruptor de la bomba de fumigación en la posición de ACTIVADO.
- C. Pise el pedal del acelerador para aumentar la velocidad del motor.
- D. Ponga el interruptor de agitación en la posición de ACTIVADO.

Deje que la solución de acondicionador y agua circule durante 3 minutos o más.

Pulverización del acondicionador

Herramienta recomendada: un recipiente de recogida transparente.

1. Mueva la máquina a la zona de vaciado y ponga el freno de estacionamiento.
2. Baje las secciones exteriores de los brazos.
3. Ponga los interruptores de las secciones izquierda, central y derecha y el interruptor maestro en la posición de ACTIVADO.
4. Deje el sistema de fumigación en marcha hasta que las boquillas hayan expulsado todo el acondicionador.

Nota: La mayoría de los anticongelantes RV de propilenglicol son de color rosa. Utilice el

recipiente de recogida para tomar muestras de la descarga del fumigador en varias boquillas.

5. Apague el interruptor maestro, los 3 interruptores de sección, el interruptor de agitación, el interruptor de la bomba de fumigación y el motor.

Transporte de la máquina

Utilice un remolque o un camión para desplazar la máquina largas distancias.

- Utilice rampas de ancho completo para cargar la máquina en un remolque o un camión.
- Amarre las secciones de fumigación exteriores a los soportes de transporte de las secciones de brazo.
- Amarre la máquina firmemente al vehículo de transporte; la [Figura 55](#) y la [Figura 56](#) ilustran los puntos de amarre de la máquina.

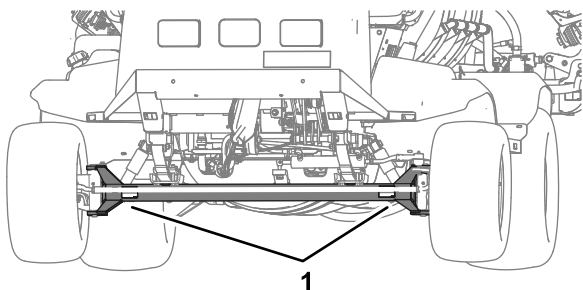


Figura 55

g239411

1. Puntos de amarre delanteros (eje delantero)

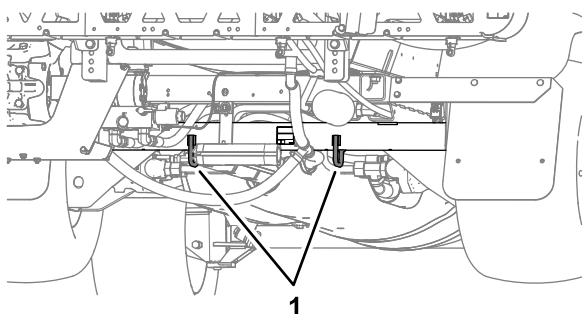


Figura 56

g239412

1. Argolla de amarre trasera (tubo del eje trasero)

Cómo remolcar el fumigador

En caso de emergencia, el fumigador puede ser remolcado una corta distancia después de abrir la válvula de remolcado. Sin embargo, no recomendamos esto como procedimiento de serie.

⚠ ADVERTENCIA

Remolcar a velocidades excesivas podría provocar una pérdida de control de la dirección, dando lugar a lesiones personales.

Nunca remolque el fumigador a más de 4.8 km/h (3 mph).

Remolcar el fumigador es un trabajo para dos personas. Si es necesario trasladar la máquina una distancia considerable, transpórtela sobre un camión o un remolque; consulte [Transporte de la máquina \(página 48\)](#).

1. Deje que el sistema de escape se enfríe por completo.
2. Retire el protector de bajos; consulte [Retirada del protector de bajos \(página 55\)](#).
3. Gire la válvula de remolcado ([Figura 57](#)) 90° en cualquier sentido para abrirla.

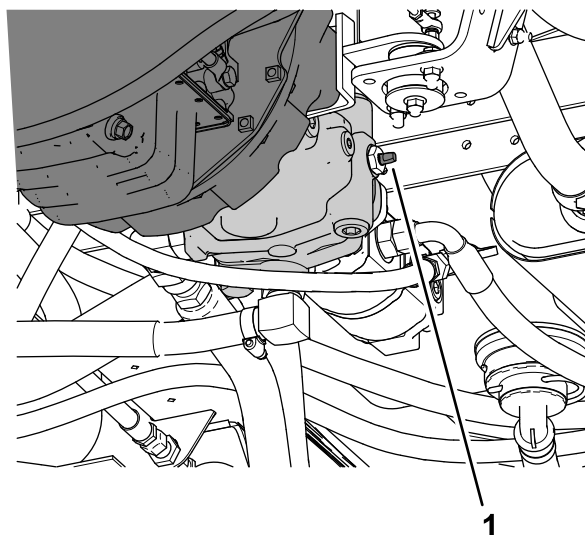


Figura 57

g187500

1. Válvula de remolcado

Importante: Si usted no abre la válvula de remolcado antes de remolcar el fumigador, dañará la transmisión.

4. Conecte un cable de remolque al bastidor; consulte los puntos de remolcado delanteros y traseros ([Figura 58](#) y [Figura 59](#)).

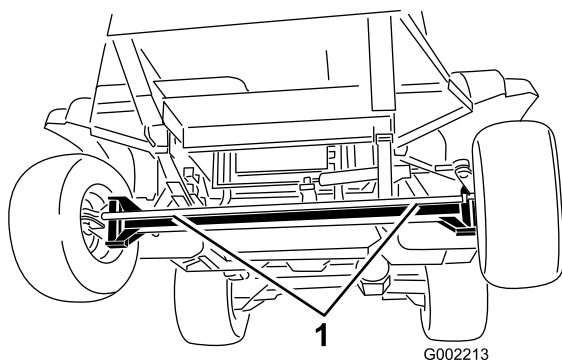


Figura 58

1. Puntos de remolcado delanteros
-

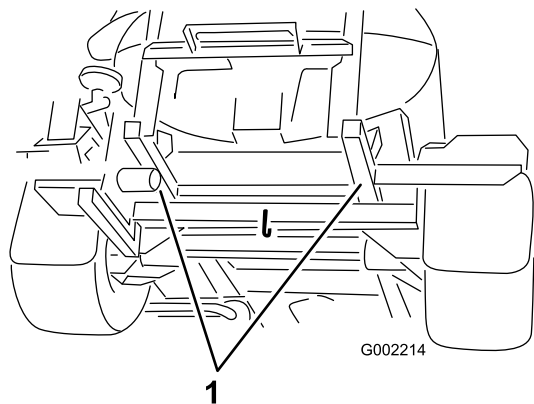


Figura 59

1. Puntos de remolcado traseros
-

5. Quite el freno de estacionamiento.
6. Remolque el fumigador a menos de 4.8 km/h (3 mph).
7. Cuando termine, cierre la válvula de remolcado y apriétela a 7–11 N·m (5–8 pies-libra).

Importante: Antes de volver a utilizar la máquina, instale el protector de bajos; consulte [Instalación del protector de bajos \(página 56\)](#).

Mantenimiento

Nota: Para descargar una copia gratuita del esquema eléctrico o hidráulico, visite www.toro.com y busque su máquina en el enlace Manuales de la página de inicio.

Importante: Consulte los procedimientos adicionales de mantenimiento del manual del propietario del motor.

Nota: Los lados derecho e izquierdo de la máquina se determinan desde la posición normal del operador.

Seguridad en el mantenimiento

- Antes de abandonar el puesto del operador, haga lo siguiente:
 - Aparque la máquina en una superficie nivelada.
 - Ponga la transmisión en la posición de PUNTO MUERTO (manual) o en la posición de APARCAR (automática).
 - Ponga el freno de estacionamiento.
 - Apague el motor y retire la llave (si la máquina está equipada con llave).
 - Espere a que se detenga todo movimiento.
- Deje que los componentes de la máquina se enfríen antes de realizar el mantenimiento.
- Sólo permita realizar tareas de mantenimiento, reparaciones, ajustes o inspecciones de la máquina a personal debidamente cualificado y autorizado.
- Antes de realizar cualquier tarea de mantenimiento, limpie y enjuague a fondo el fumigador; consulte Seguridad en el manejo de los productos químicos.
- Los productos químicos utilizados en el sistema de fumigación pueden ser peligrosos y tóxicos para usted y para otras personas, animales, plantas, tierras y otros elementos.
 - Lea cuidadosamente y observe las indicaciones de todas las etiquetas de advertencia y Fichas de Datos de Seguridad de Materiales (FDSM) respecto a todos los productos químicos utilizados, y protéjase siguiendo las instrucciones del fabricante de los mismos.
 - Protéjase siempre la piel mientras esté cerca de productos químicos. Utilice equipos de protección personal (EPP) apropiados para protegerse contra el contacto con los productos químicos, incluyendo los siguientes:
 - ◇ gafas de seguridad y/o pantalla facial
 - ◇ un traje de protección para productos químicos
 - ◇ una máscara respiratoria o mascarilla
 - ◇ guantes resistentes a productos químicos
 - ◇ calzado de goma u otro calzado resistente
 - ◇ una muda de ropa limpia, jabón y toallas desechables
- Niéguese a utilizar o trabajar con el fumigador si no está disponible información sobre la seguridad química.
- No llene, calibre ni limpie la máquina si hay otras personas, especialmente niños, o animales domésticos en la zona.
- Los productos químicos deben manipularse en una zona bien ventilada.
- Tenga disponible agua limpia, sobre todo cuando llene el depósito de fumigación.
- No coma, beba ni fume mientras trabaje cerca de productos químicos.
- No limpie las boquillas de fumigación soplando a través de ellas, y no las meta en la boca.
- Lávese siempre las manos y otras zonas expuestas del cuerpo lo antes posible después de trabajar con productos químicos.
- Los productos químicos y los vapores son peligrosos; no entre nunca en el depósito ni coloque la cabeza sobre o en la boca de carga de un depósito.
- Para asegurarse de que la máquina está en buenas condiciones, mantenga correctamente apretadas todas las fijaciones.
- Para reducir el peligro de incendio, mantenga la zona del motor libre de acumulaciones excesivas de grasa, productos químicos, hojas, hierba y suciedad.
- Si el motor debe estar en marcha para realizar un ajuste, mantenga las manos, los pies, el resto del cuerpo y la ropa alejados del motor y de cualquier pieza en movimiento. Mantenga alejadas a otras personas.
- No ajuste la velocidad de avance de la máquina. Para garantizar la seguridad y la precisión, haga que un distribuidor autorizado Toro compruebe la velocidad de avance.
- Si la máquina necesita reparaciones importantes o si usted necesita ayuda técnica, póngase en contacto con un distribuidor autorizado Toro.

- La modificación de esta máquina de cualquier manera que pudiera afectar a la operación de la máquina, su rendimiento, durabilidad o uso, podría dar lugar a lesiones o a la muerte. Dicho uso podría invalidar la garantía del producto.
- Apoye la máquina sobre gatos fijos cada vez que trabaje debajo de la máquina.
- Alivie con cuidado la tensión de aquellos componentes que tengan energía almacenada.

Calendario recomendado de mantenimiento

Intervalo de mantenimiento y servicio	Procedimiento de mantenimiento
Después de las primeras 8 horas	<ul style="list-style-type: none"> • Apriete las tuercas de las ruedas. • Compruebe la correa del ventilador/alternador.
Después de las primeras 50 horas	<ul style="list-style-type: none"> • Cambie el filtro de aceite del motor. • Cambie el aceite del motor (incluyendo aceite sintético). • Compruebe los tubos de combustible y sus conexiones. • Cambie el lubricante de la transmisión planetaria.
Después de las primeras 100 horas	<ul style="list-style-type: none"> • Para asegurar un rendimiento correcto y una larga vida del fumigador, siga estas pautas durante las 100 primeras horas de operación:
Después de las primeras 200 horas	<ul style="list-style-type: none"> • Engrase los cojinetes de las ruedas delanteras.
Cada vez que se utilice o diariamente	<ul style="list-style-type: none"> • Inspeccione los cinturones de seguridad en busca de desgaste, cortes u otros daños. Si algún componente de un cinturón no funciona correctamente, sustituya el cinturón. • Compruebe la presión de aire de los neumáticos. • Compruebe los frenos. • Compruebe los flejes del depósito. • Limpie el filtro de aspiración. • Limpie el filtro de presión. • Compruebe el limpiador de aire. • Compruebe el aceite del motor. • Compruebe el nivel de refrigerante. • Comprobación del nivel de fluido hidráulico.
Después de cada uso	<ul style="list-style-type: none"> • Limpie el fumigador. • Acondicione el sistema de fumigación al final de cada jornada de uso.
Cada 50 horas	<ul style="list-style-type: none"> • Lubrique la bomba. • Lubrique todos los puntos de engrase. • Lubrique la bomba. • Lubrique todos los puntos de engrase. • Compruebe las conexiones de los cables de la batería.
Cada 100 horas	<ul style="list-style-type: none"> • Lubrique las articulaciones de los brazos. • Cambie el elemento del filtro de aire. • Apriete las tuercas de las ruedas. • Inspeccione la condición y el desgaste de los neumáticos. • Compruebe la correa del ventilador/alternador.
Cada 200 horas	<ul style="list-style-type: none"> • Cambie el filtro de aceite del motor. Cambie el filtro más a menudo si utiliza la máquina con cargas pesadas o en temperaturas altas. • Cambie el aceite del motor (incluyendo aceite sintético). Cambie el aceite más a menudo si utiliza la máquina con cargas pesadas o en altas temperaturas. • Compruebe la convergencia de las ruedas delanteras. • Compruebe que todas las mangueras y acoplamientos están sin daños y que están correctamente acoplados. • Limpie las aletas del radiador. • Limpie el caudalímetro (más a menudo si se utilizan polvos humedecibles)

Intervalo de mantenimiento y servicio	Procedimiento de mantenimiento
Cada 400 horas	<ul style="list-style-type: none"> • Engrase los cojinetes del émbolo del actuador. • Realice el mantenimiento anual del motor. • Compruebe los tubos de combustible y sus conexiones. • Revise el filtro de combustible. • Drene y limpie el depósito de combustible. • Engrase los cojinetes de las ruedas delanteras. • Compruebe el lubricante de la transmisión planetaria. • Compruebe el refrigerante (siguiendo las indicaciones del fabricante) y cámbielo si es necesario. • Inspeccione las juntas tóricas de los conjuntos de las válvulas y cámbielas si es necesario. • Cambie el filtro de aspiración. • Cambie el filtro de presión. • Inspeccione los casquillos de pivote de nailon. • Inspeccione los diafragmas de la bomba y cámbielos si es necesario (consulte a un distribuidor Toro autorizado). • Inspeccione las válvulas de retención de la bomba y cámbielas si es necesario (consulte a un distribuidor Toro autorizado).
Cada 800 horas	<ul style="list-style-type: none"> • Cambie el lubricante de la transmisión planetaria. o cada año, lo que ocurra primero. • Si no está usando el fluido hidráulico recomendado, o si ha llenado alguna vez el depósito con un fluido alternativo, cambie el filtro hidráulico. • Si no está usando el fluido hidráulico recomendado, o si ha llenado alguna vez el depósito con un fluido alternativo, cambie el fluido hidráulico.
Cada 1000 horas	<ul style="list-style-type: none"> • Compruebe la válvula del sistema PCV. • Si está usando el fluido hidráulico recomendado, cambie el filtro hidráulico.
Cada 2000 horas	<ul style="list-style-type: none"> • Si está usando el fluido hidráulico recomendado, cambie el fluido hidráulico.
Cada año	<ul style="list-style-type: none"> • Calibre la válvula de desvío de agitación.

Lista de comprobación – mantenimiento diario

Duplique esta página para su uso rutinario.

Elemento a comprobar	Para la semana de:						
	Lunes	Martes	Miércoles	Jueves	Viernes	Sábado	Domingo
Compruebe la operación del freno y del freno de estacionamiento.							
Compruebe el funcionamiento del interruptor de bloqueo de punto muerto.							
Compruebe el nivel de combustible.							
Compruebe el nivel de aceite del motor.							
Comprobación del nivel de fluido hidráulico.							
Compruebe el nivel de refrigerante.							
Inspeccione el filtro de aire.							
Compruebe que el radiador y el enfriador de aceite están libres de residuos.							
Compruebe que no hay ruidos extraños en el motor.							
Compruebe que no hay ruidos extraños de operación.							
Compruebe la presión de aire de los neumáticos.							
Compruebe que no hay fugas de fluidos.							
Compruebe que ninguna de las mangueras hidráulicas o de otros fluidos está dañada, torcida o desgastada.							
Compruebe la operación de los instrumentos.							
Compruebe la operación del acelerador.							
Limpie el filtro de aspiración							
Lubrique todos los engrasadores ¹							
Lave la máquina.							
Retoque cualquier pintura dañada.							

¹Inmediatamente después de **cada** lavado, aunque no corresponda a los intervalos citados.

Anotación para áreas problemáticas

Inspección realizada por:		
Elemento	Fecha	Información
1		
2		
3		
4		
5		
6		
7		
8		
9		
10		

Procedimientos previos al mantenimiento

⚠ CUIDADO

Si deja la llave en el interruptor de arranque, alguien podría arrancar el motor accidentalmente y causar lesiones graves a usted o a otras personas.

Retire la llave del interruptor de arranque antes de realizar ninguna operación de mantenimiento.

Elevación del fumigador

Cuando el motor se pone en marcha para operaciones rutinarias de mantenimiento y/o diagnósticos, las ruedas traseras del fumigador deben elevarse a 25 mm (1") del suelo con el eje trasero apoyado en gatos fijos.

⚠ PELIGRO

Un fumigador soportado con gato es inestable y podría caerse, hiriendo a cualquier persona que se encuentre debajo.

- Retire siempre la llave del interruptor de arranque antes de bajarse del fumigador.
- Bloquee las ruedas mientras el fumigador está elevado con un gato.
- Apoye la máquina sobre gatos fijos.

El punto de apoyo del gato en la parte delantera del fumigador se encuentra debajo del eje delantero, justo debajo de las ballestas (Figura 60).

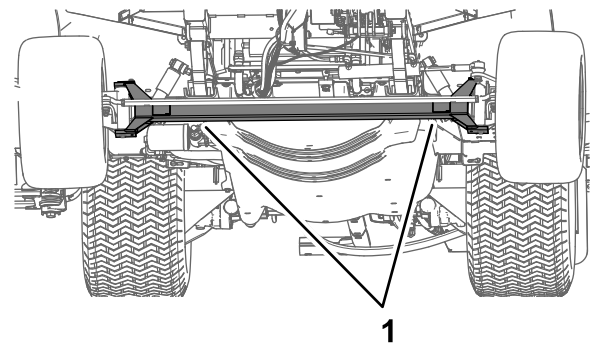


Figura 60

g203110

1. Puntos de apoyo delanteros

El punto de apoyo del gato en la parte trasera del fumigador está en el lado trasero junto a los soportes de los brazos (Figura 61).

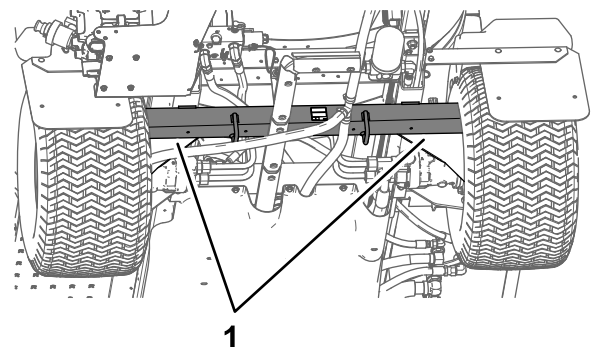


Figura 61

g203111

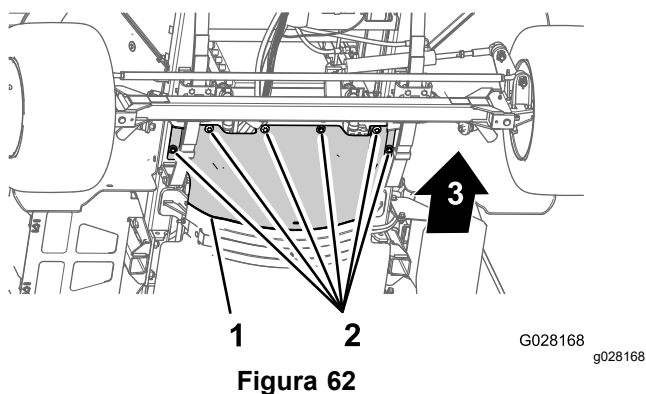
1. Puntos de apoyo traseros

Cómo acceder al motor

Retirada del protector térmico delantero

1. Ponga el freno de estacionamiento, apague la bomba de fumigación, apague el motor y retire la llave.
2. Levante la parte delantera y trasera de la máquina y apóyela sobre gatos fijos; consulte [Elevación del fumigador \(página 54\)](#).
3. Retire los 6 pernos de cabeza hexagonal y las 6 arandelas que sujetan el protector térmico delantero al chasis, y retire el protector ([Figura 62](#)).

Nota: Guarde los pernos, las arandelas y el protector térmico para su instalación en [Instalación del protector térmico delantero \(página 55\)](#).



1. Protector térmico delantero
2. Pernos de cabeza hexagonal y arandelas
3. Parte delantera de la máquina

Instalación del protector térmico delantero

1. Alinee la brida trasera del protector térmico delantero sobre la brida delantera del protector térmico trasero ([Figura 63](#)).

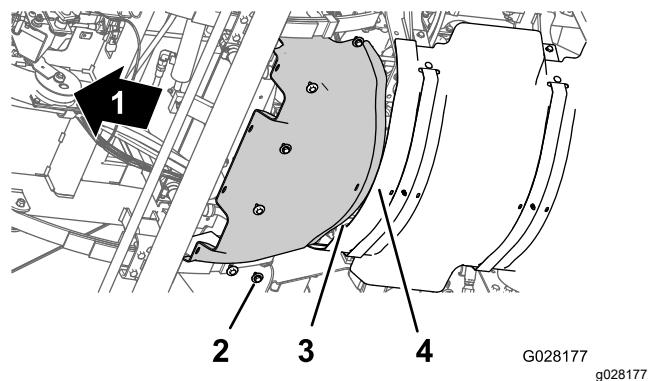


Figura 63

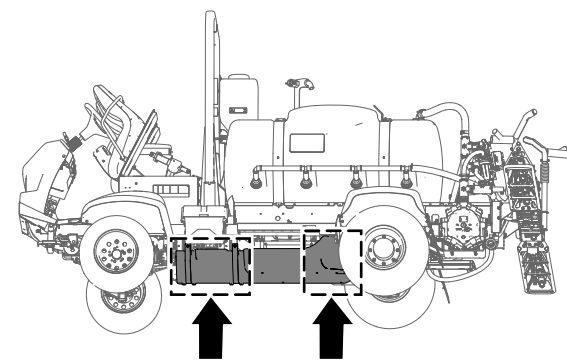
1. Parte delantera de la máquina
2. Pernos de cabeza hexagonal y arandelas
3. Brida trasera (protector térmico delantero)
4. Brida delantera (protector térmico trasero)

2. Alinee los taladros del protector térmico delantero con los taladros roscados del chasis ([Figura 63](#)).
3. Monte el protector térmico delantero en la máquina con los seis pernos de cabeza hexagonal y las seis arandelas ([Figura 63](#)) que retiró en el paso 3 de [Retirada del protector térmico delantero \(página 55\)](#).
4. Apriete los pernos a 19.78–25.42 N·m (175–115 pulgadas-libra).
5. Retire los gatos fijos y baje la máquina.

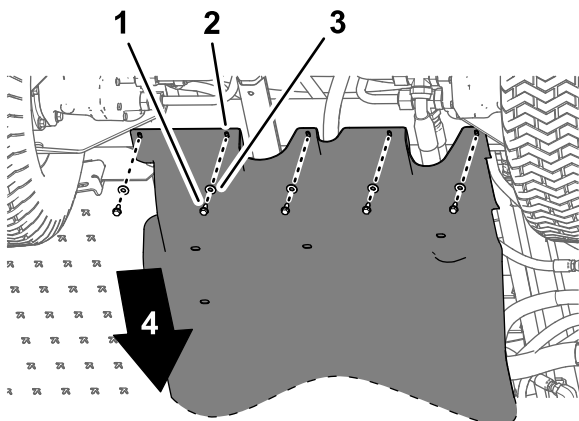
Retirada del protector de bajos

1. Retire los 5 pernos con arandela prensada (5/16" x 7/8") y las 5 arandelas (5/16") que sujetan la parte trasera de la cubierta del chasis al chasis de la máquina ([Figura 64](#)).

Nota: Guarde los pernos con arandela prensada y las arandelas para su instalación en el paso 5 de [Instalación del protector de bajos \(página 56\)](#).



g189584



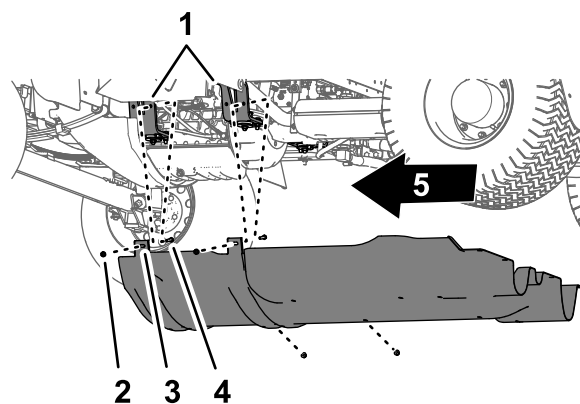
g189585

Figura 64

- | | |
|--|----------------------------------|
| 1. Pernos con arandela prensada (5/16" x 7/8") | 3. Arandelas (5/16") |
| 2. Protector de bajos | 4. Parte delantera de la máquina |

2. Retire los 4 pernos con arandela prensada (5/16") de los pernos y del perno de cuello cuadrado que sujetan las pestañas de montaje del protector de bajos a los soportes de montaje del motor de la máquina (Figura 65).

Nota: No retire los pernos de la máquina. Guarde las tuercas con arandela prensada para su instalación en el paso 3 de [Instalación del protector de bajos](#) (página 56).



g189583

Figura 65

- | | |
|--|-----------------------------------|
| 1. Soporte del motor | 4. Contratueras prensadas (5/16") |
| 2. Perno – ilustrado para mayor claridad; no retirar | 5. Parte delantera de la máquina |
| 3. Pestañas de montaje (protector de bajos) | |

3. Mueva las pestañas de montaje de los pernos que sujetan el protector de bajos a los soportes de montaje del motor.
4. Retire el protector de bajos de la máquina (Figura 64 y Figura 65).

Instalación del protector de bajos

1. Alinee el protector de bajos con el chasis de la máquina; consulte [Figura 65](#), en [Retirada del protector de bajos](#) (página 55).
2. Coloque las pestañas de montaje del protector de bajos sobre los pernos de los soportes de montaje del motor; consulte [Figura 65](#), en [Retirada del protector de bajos](#) (página 55).
3. Monte la cubierta del chasis en los soportes de montaje del motor y los pernos (Figura 65) con las 4 contratueras prensadas (5/16") que retiró en el paso 2 de [Retirada del protector de bajos](#) (página 55).
4. Alinee los orificios de la parte trasera del protector de bajos con los orificios del chasis; consulte [Figura 64](#), en [Retirada del protector de bajos](#) (página 55).
5. Monte la parte trasera de la cubierta del chasis al chasis (Figura 64) con los 5 pernos con arandela prensada (5/16" x 7/8") y las 5 arandelas (5/16") que retiró en el paso 1 de [Retirada del protector de bajos](#) (página 55).
6. Apriete las tuercas y los pernos a 11.29–15.82 N·m (100–140 pulgadas-libra).

Retirada del panel de acceso de la base del asiento

1. Retire los 2 pernos con arandela prensada que sujetan el panel de acceso de la base del asiento a la base del asiento (Figura 66).

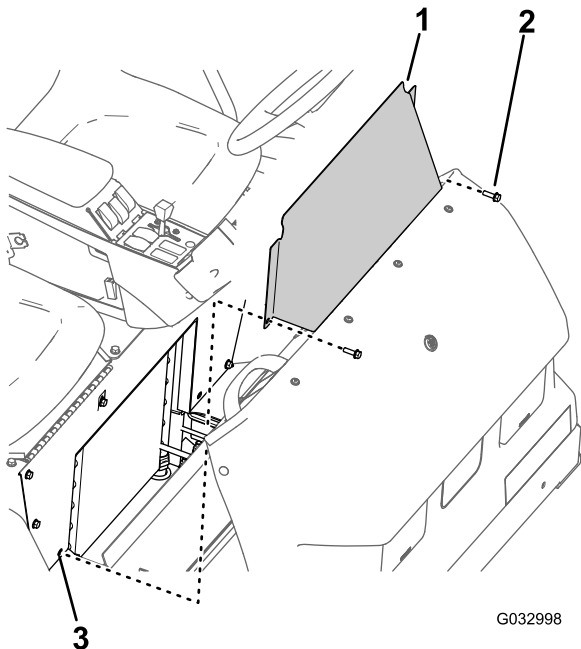


Figura 66

1. Panel de acceso de la base del asiento
2. Perno con arandela prensada
3. Taladro (base del asiento)

2. Retire el panel de acceso de la base del asiento de la máquina (Figura 66).

Instalación del panel de acceso de la base del asiento

1. Alinee los taladros del panel de acceso de la base del asiento con los taladros de la base del asiento (Figura 66).
2. Monte el panel de acceso de la base del asiento en la base del asiento con los dos pernos con arandela prensada (Figura 66) que retiró en el paso 1 de [Retirada del panel de acceso de la base del asiento](#) (página 57).
3. Apriete los pernos a 19.75–25.42 N·m (175–225 pulgadas-libra).

Lubricación

Engrase de la bomba de fumigación

Intervalo de mantenimiento: Cada 50 horas—Lubrique la bomba.

Cada 50 horas/Cada año (lo que ocurra primero)

Tipo de grasa: Mobil XHP 461.

1. Limpie los 2 engrasadores remotos (Figura 67).

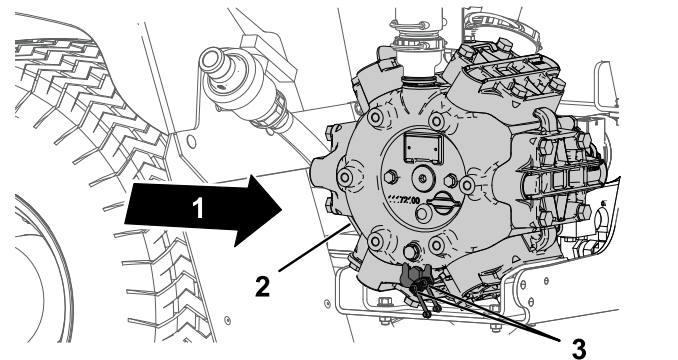


Figura 67

1. Parte trasera de la máquina
2. Bomba de fumigación
3. Punto de engrase (2)

2. Bombee grasa en el engrasador remoto (Figura 67).

3. Elimine el exceso de grasa.

Engrase de la dirección delantera y la suspensión

Intervalo de mantenimiento: Cada 50 horas—Lubrique la bomba.

Cada 50 horas/Cada año (lo que ocurra primero)

Tipo de grasa: Grasa de litio N° 2. Su Distribuidor Toro dispone de grasa multiuso Toro Premium.

- Cilindro de dirección – 2 engrasadores en la rótula de cada cilindro
- Varilla de dirección – 2 engrasadores en cada rótula
- Pivote del eje – 2 engrasadores en cada lado de la máquina

1. Limpie los engrasadores (Figura 68 y Figura 69).
2. Bombee grasa en los engrasadores (Figura 68 y Figura 69).
3. Limpie cualquier exceso de grasa.

Nota: La ubicación de los engrasadores se indica en [Figura 68](#).

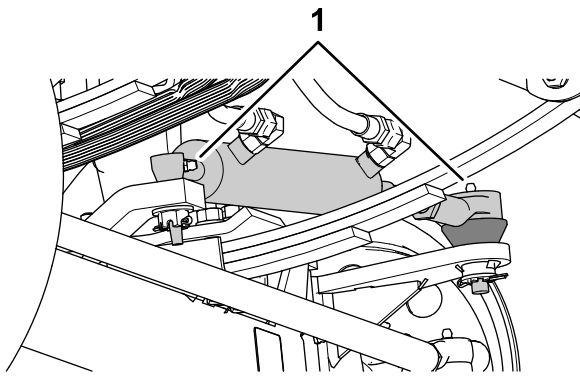


Figura 68

g187456

1. Engrasador

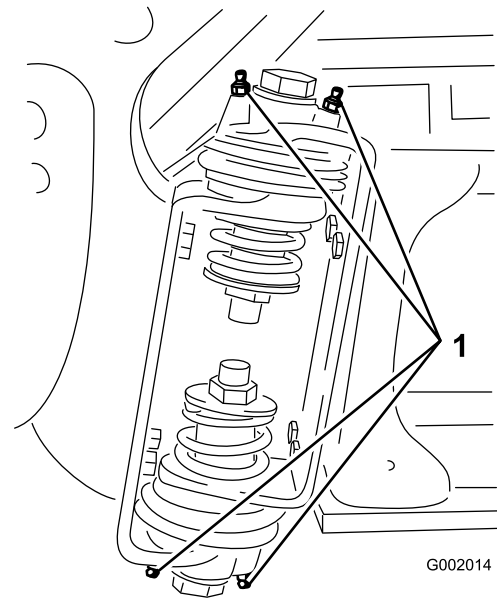


Figura 70
Brazo derecho

G002014

g002014

1. Engrasador

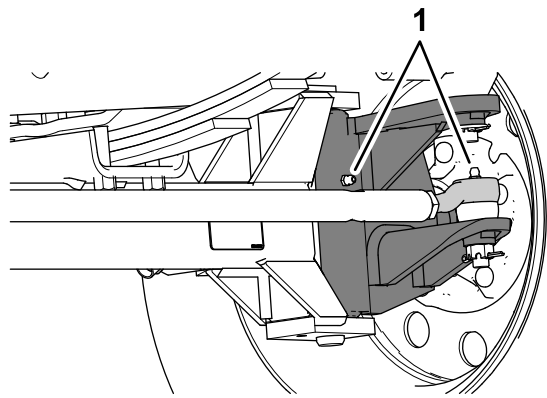


Figura 69

g187457

Hay 2 engrasadores en cada rueda delantera.

1. Engrasadores

Engrasado de los cojinetes del émbolo del actuador

Intervalo de mantenimiento: Cada 400 horas/Cada año (lo que ocurra primero)

Tipo de grasa: Grasa de litio N° 2.

1. Baje las secciones de fumigación exteriores a la posición de FUMIGACIÓN.
2. Retire la chaveta del pasador ([Figura 71](#)).
3. Eleve la sección, retire el pasador, y baje la sección lentamente al suelo ([Figura 71](#)).
4. Inspeccione el pasador y cámbielo si está dañado.

Lubricación de las articulaciones de los brazos

Intervalo de mantenimiento: Cada 100 horas

Importante: Si se lava la articulación del brazo con agua, es necesario eliminar cualquier resto de agua y residuos del conjunto de la articulación y volver a engrasar el conjunto.

Tipo de grasa: Grasa de litio N° 2.

1. Limpie los puntos de engrase para evitar que penetre materia extraña en el cojinete o casquillo.
2. Bombee grasa en el cojinete o casquillo de cada punto de engrase ([Figura 70](#)).

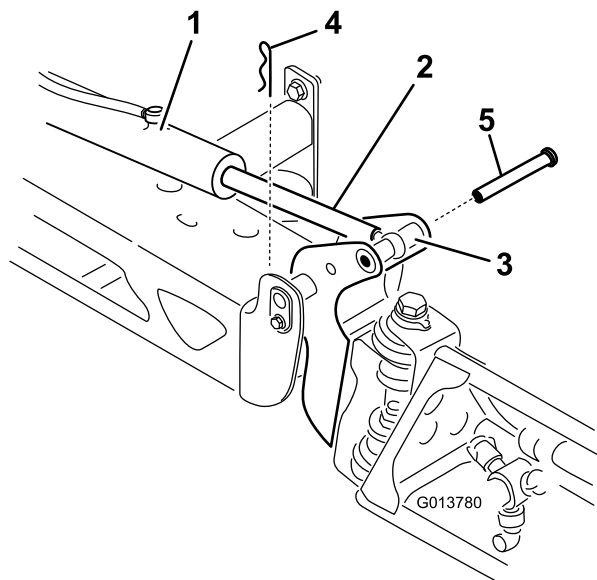


Figura 71

g013780

- | | |
|--|------------|
| 1. Actuador | 4. Chaveta |
| 2. Émbolo del actuador | 5. Pasador |
| 3. Alojamiento del pasador de giro del brazo | |

5. Gire la rótula y aplique grasa al cojinete ([Figura 72](#)).

Nota: Limpie cualquier exceso de grasa.

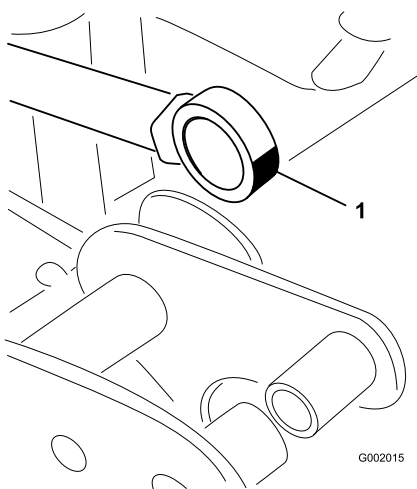


Figura 72

Brazo derecho

g002015

1. Engrase el cojinete de la rótula

6. Eleve la sección de fumigación para alinear el pivote con el émbolo del actuador.
7. Sujete la sección de fumigación, e introduzca el pasador a través del pivote del brazo y del émbolo del actuador ([Figura 71](#)).

Mantenimiento del motor

Seguridad del motor

Apague el motor antes de comprobar el aceite o añadir aceite al cárter.

Comprobación del limpiador de aire

Intervalo de mantenimiento: Cada vez que se utilice o diariamente revise el limpiador de aire con mayor frecuencia en condiciones de trabajo de mucho polvo o arena.

1. Ponga el freno de estacionamiento, apague la bomba de fumigación, apague el motor y retire la llave.
2. Inclíne hacia delante del asiento del pasajero y coloque la varilla de sujeción en la muesca de la ranura guía de la varilla.
3. Limpie el tapón guardapolvo y el cuerpo del limpiador de aire (Figura 73).

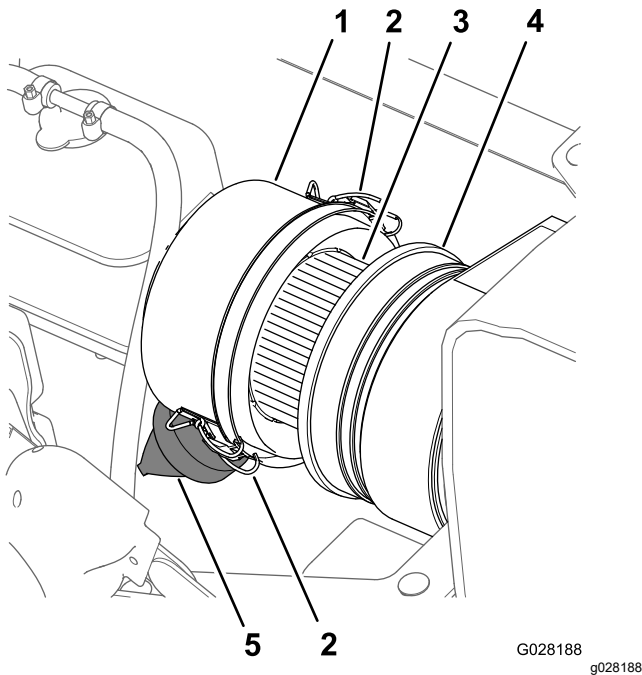


Figura 73

- | | |
|---------------------------------|----------------------------------|
| 1. Tapón guardapolvo | 4. Carcasa del limpiador de aire |
| 2. Enganche (tapón guardapolvo) | 5. Válvula de polvo |
| 3. Elemento del filtro de aire | |

Nota: Sustituya el tapón guardapolvo y el cuerpo del limpiador de aire si cualquiera de estos componentes está dañado.

5. Apriete la válvula de polvo para limpiarla de suciedad, polvo y residuos (Figura 73).
6. Abra los 2 enganches que sujetan el tapón guardapolvo a la carcasa del limpiador de aire.
7. Compruebe si el elemento del filtro de aire tiene una acumulación excesiva de suciedad, polvo y residuos (Figura 73).

Nota: No limpie el elemento del filtro de aire si está sucio; cambie el elemento del filtro de aire si está sucio.

8. Instale el tapón guardapolvo en el cuerpo del limpiador de aire, y sujete el tapón con los 2 enganches (Figura 73).

Nota: Asegúrese de que la válvula de polvo está alineada a una posición entre las 5 y las 7, vista desde el extremo.

9. Baje el asiento del pasajero.

Sustitución del elemento del filtro de aire

Intervalo de mantenimiento: Cada 100 horas
Cambie el elemento del filtro de aire más a menudo en condiciones de mucha suciedad o polvo.

1. Si va a instalar un filtro nuevo, compruebe que el elemento nuevo del filtro de aire no ha sufrido daños durante el transporte, incluyendo el extremo del filtro que contiene la junta.

Importante: No instale un filtro dañado.

2. Limpie el tapón guardapolvo y el cuerpo del limpiador de aire (Figura 73).
3. Levante el depósito de expansión del refrigerante y retírelo del soporte del depósito (Figura 74).

4. Inspeccione la carcasa del limpiador de aire en busca de daños que pudieran causar una fuga de aire (Figura 73).

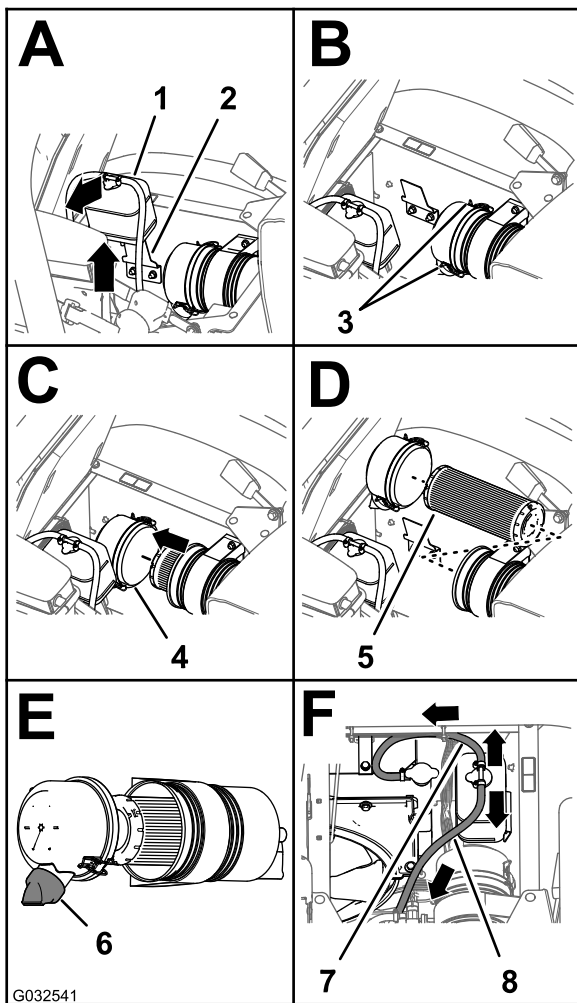


Figura 74

g032541

- | | |
|---|---|
| 1. Depósito de expansión del refrigerante | 5. Elemento del filtro de aire |
| 2. Soporte del depósito | 6. Válvula de polvo (posición de las 5 – 7) |
| 3. Enganche (tapón guardapolvo) | 7. Manguera de alivio de presión |
| 4. Tapón guardapolvo | 8. Manguera de ventilación del depósito |

4. Abra los dos enganches que sujetan el tapón guardapolvo a la carcasa del limpiador de aire (Figura 74).

5. Retire suavemente el elemento usado de la carcasa del limpiador de aire para reducir la cantidad de polvo desplazado.

Nota: Evite golpear el elemento contra la carcasa del limpiador de aire.

6. Limpie el interior del tapón guardapolvo, la carcasa del limpiador de aire y la válvula de polvo con un trapo húmedo (Figura 73 y Figura 74).

7. Instale el elemento del filtro de aire en la carcasa del limpiador de aire (Figura 74).

Nota: Asegúrese de que el filtro está correctamente asentado en la carcasa del limpiador de aire aplicando presión al borde exterior del elemento mientras lo instala. No presione la sección central flexible del filtro.

8. Instale la tapa sobre el cuerpo del limpiador de aire y sujétela con los 2 enganches (Figura 74).

Nota: Asegúrese de que la válvula de polvo está alineada a una posición entre las 5 y las 7, vista desde el extremo (Figura 74).

9. Alinee el depósito de expansión del refrigerante con el soporte del depósito y coloque el depósito firmemente (Figura 74).

Importante: Asegúrese de que la manguera de alivio de presión está enrutada hacia delante y hacia abajo, y que la manguera de ventilación está enrutada hacia atrás, como se muestra en la Figura 74.

10. Baje el asiento del pasajero.

Especificaciones de aceite del motor

- **Tipo de aceite:** Clasificación de servicio API SL o superior.
- **Viscosidad del aceite:** Consulte la tabla siguiente de viscosidades del aceite de motor.

Tabla de viscosidades del aceite de motor

Intervalo de temperaturas ambiente	Viscosidad del aceite
Más de 25 °C (77 °F)	SAE30, SAE10W-30, o SAE15W-40
0 °C a 25 °C (32 °F a 77 °F)	SAE20 o SAE10W-30
0 °C a 20 °C (32 °F a -4 °F)	SAE10W o SAE10W-30

Su distribuidor dispone de aceite para motores Toro Premium, de viscosidad 15W40 o 10W30. Consulte los números de pieza en el *Catálogo de piezas*.

Comprobación del aceite del motor

Intervalo de mantenimiento: Cada vez que se utilice o diariamente Antes de arrancar el motor por primera vez, compruebe el nivel del aceite del motor.

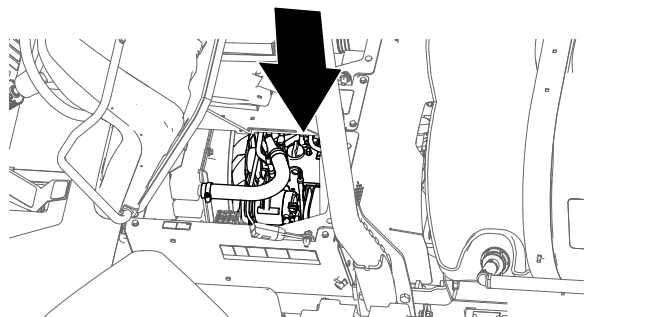
Nota: El mejor momento para comprobar el aceite del motor es cuando el motor está frío, antes de arrancarlo al principio de la jornada. Si el motor ya

estuvo en funcionamiento, deje que el aceite se drene al cárter durante al menos 10 minutos antes de comprobar el nivel.

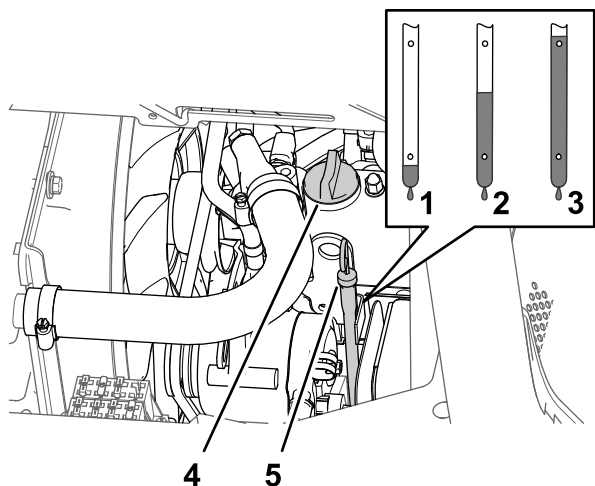
El motor se suministra con aceite en el cárter; no obstante, debe verificarse el nivel de aceite antes y después de arrancar el motor por primera vez.

1. Coloque la máquina en una superficie nivelada.
2. Retire la varilla, ubicada debajo del asiento del pasajero, y límpiela con un paño limpio (Figura 75).

Nota: Introduzca la varilla en el tubo asegurándose de que entre a fondo. Retire la varilla y compruebe el nivel de aceite.



g195363



g195189

Figura 75

- | | |
|----------------|-------------------------------|
| 1. Low (Baja) | 4. Tapón de llenado de aceite |
| 2. Macizo | 5. Varilla |
| 3. High (Alta) | |

3. Si el nivel de aceite es bajo, retire el tapón de llenado de la tapa de válvulas (Figura 75) y vierta aceite por el cuello de llenado hasta que el aceite llegue a la marca Lleno de la varilla.

Nota: Añada el aceite lentamente y compruebe el nivel a menudo durante este proceso. No llene demasiado.

4. Coloque el tapón de llenado de aceite (Figura 75).
5. Coloque la varilla firmemente (Figura 75).

Cómo cambiar el filtro de aceite del motor

Intervalo de mantenimiento: Después de las primeras 50 horas

Cada 200 horas Cambie el filtro más a menudo si utiliza la máquina con cargas pesadas o en temperaturas altas.

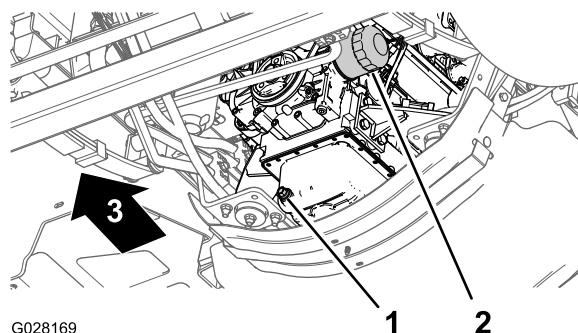
1. Retire el protector térmico delantero; consulte [Retirada del protector térmico delantero \(página 55\)](#).
2. Levante los asientos.

⚠ CUIDADO

Los componentes que se encuentran debajo del asiento estarán calientes si el fumigador ha estado funcionando. Si usted toca un componente caliente puede quemarse.

Deje que el fumigador se enfríe antes de realizar tareas de mantenimiento o tocar componentes que se encuentran debajo del capó.

3. Coloque un recipiente de drenaje debajo del filtro de aceite del motor (Figura 76).



G028169

g028169

Figura 76

- | | |
|---------------------|------------------------------|
| 1. Tapón de vaciado | 2. Filtro de aceite de motor |
|---------------------|------------------------------|

4. Retire el filtro de aceite usado (Figura 76).

Nota: Deseche el filtro de aceite usado en un centro de reciclaje homologado.

5. Limpie la superficie del adaptador del filtro de aceite del motor con un trapo.
6. Llene el filtro de aceite con el aceite especificado.

Nota: Deje que el elemento filtrante se sature de aceite.

7. Aplique una capa fina del aceite especificado a la junta de goma del filtro de aceite nuevo.

8. Instale el filtro de aceite en el adaptador de filtro, gire el filtro de aceite en sentido horario hasta que la junta de goma entre en contacto con el adaptador del filtro, luego apriete el filtro media vuelta más (Figura 76).

Nota: No apriete demasiado el filtro de aceite.

9. Limpie cualquier resto de aceite.

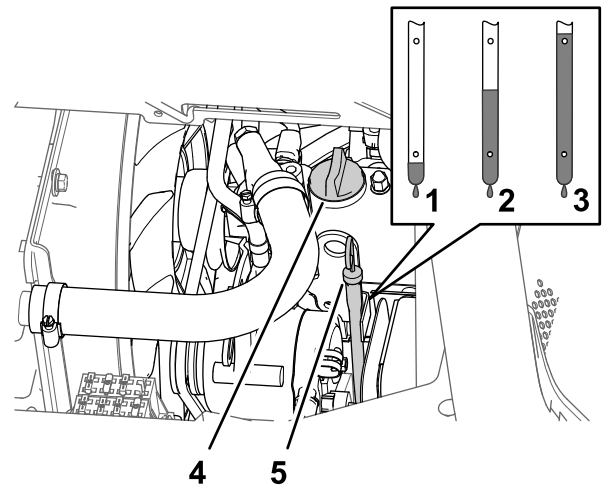


Figura 77

g195189

Cantidad de aceite de motor

5.1 litros (5.4 cuartos de galón US) con el filtro; consulte [Especificaciones de aceite del motor \(página 61\)](#).

Cómo cambiar el aceite del motor

Intervalo de mantenimiento: Después de las primeras 50 horas

Cada 200 horas Cambie el aceite más a menudo si utiliza la máquina con cargas pesadas o en altas temperaturas.

1. Coloque un recipiente debajo del tapón de vaciado (Figura 76).
2. Retire el tapón de vaciado (Figura 76) y deje que el aceite se drene completamente.

Nota: Compruebe que la junta del tapón de vaciado no está desgastada ni dañada; cambie la junta si está desgastada o dañada.

Nota: Elimine el aceite usado en un centro de reciclaje homologado.
3. Instale el tapón de vaciado en el orificio de vaciado del cárter del motor y apriete el tapón a 33 – 37 N·m (24 – 27 pies-libra).
4. Incline hacia delante del asiento del pasajero y coloque la varilla de sujeción en la muesca de la ranura guía de la varilla.
5. Retire el tapón de llenado de aceite del cuello de llenado de la tapa de válvulas del motor, y vierta lentamente aproximadamente el 80% de la cantidad especificada de aceite por el cuello de llenado (Figura 77).

1. Low (Baja)
2. Macizo
3. High (Alta)
4. Tapón de llenado de aceite
5. Varilla

6. Retire la varilla y compruebe el nivel de aceite del motor (Figura 77).
7. Añada lentamente más aceite del tipo especificado para que el nivel llegue a la marca Lleno de la varilla (Figura 77).

Importante: Si se llena el motor con demasiado aceite, el motor puede sufrir daños.

8. Instale el tapón de llenado de aceite en el cuello de llenado y la varilla en el tubo de la varilla (Figura 77).
9. Arranque el motor y compruebe que no hay fugas de aceite.
10. Pare el motor, espere 2 o 3 minutos, retire la varilla y compruebe el nivel de aceite del motor.

Nota: Si es necesario, retire el tapón de llenado, añada aceite del tipo especificado hasta que el nivel llegue a la marca Lleno de la varilla, e instale el tapón de llenado de aceite.
11. Instale la varilla y el protector térmico del motor, y baje los asientos.

Comprobación de la válvula del sistema PCV

Intervalo de mantenimiento: Cada 1000 horas

1. Incline hacia delante el asiento del conductor y coloque la varilla de sujeción en la muesca de la ranura guía de la varilla.
2. Retire la válvula del sistema PCV del acoplamiento de la tapa de válvulas (Figura 78).

Nota: No separe la manguera de la válvula del sistema PCV.

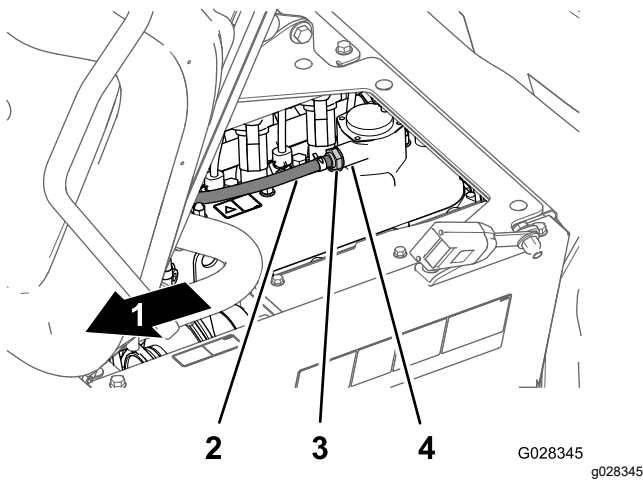


Figura 78

- | | |
|--------------------------------------|--|
| 1. Parte delantera de la máquina | 3. Válvula del sistema PCV |
| 2. Manguera (ventilación del cárter) | 4. Acoplamiento de la tapa de válvulas |

3. Sacuda la válvula del sistema PCV.

Nota: Si suena el limitador interno de la válvula, la válvula del sistema PCV está bien; si el limitador interno no está libre y no suena al sacudirse, sustituya la válvula (Figura 78).

4. Introduzca la válvula del sistema PCV hasta que quede correctamente asentada en la junta del acoplamiento de la tapa de válvulas (Figura 78).
5. Baje el asiento del operador.

Mantenimiento anual del motor

Intervalo de mantenimiento: Cada 400 horas/Cada año (lo que ocurra primero)

Realice todos los procedimientos de mantenimiento anual especificados en el **manual del propietario del motor**.

Mantenimiento del sistema de combustible

⚠ PELIGRO

Bajo ciertas condiciones el combustible y los vapores del combustible son extremadamente inflamables y explosivos. Un incendio o explosión de combustible puede quemarle a usted y a otras personas y causar daños materiales.

- Utilice un embudo y llene el depósito al aire libre, en una zona despejada, con el motor parado y frío. Limpie cualquier combustible derramado.
- No llene completamente el depósito de combustible. Añada combustible al depósito de combustible hasta que el nivel esté a 25 mm (1") por debajo del extremo inferior del cuello de llenado. Este espacio vacío en el depósito permite la dilatación del combustible.
- No fume nunca mientras maneja el combustible, y aléjese de llamas desnudas o lugares donde los vapores del combustible pueden incendiarse con una chispa.
- Almacene el combustible en un recipiente limpio homologado y mantenga el tapón colocado.

Comprobación de los tubos de combustible y las conexiones

Intervalo de mantenimiento: Después de las primeras 50 horas

Cada 400 horas/Cada año (lo que ocurra primero)

Compruebe que los tubos y las conexiones no están deteriorados o dañados, y que las conexiones no están sueltas.

Nota: Si encuentra una fuga de combustible, repare los componentes del sistema de combustible antes de utilizar la máquina.

Mantenimiento del filtro de combustible

Intervalo de mantenimiento: Cada 400 horas

Retirada de la tapa de la bomba de combustible

Máquina Modelo 41394CA

1. Ponga el freno de estacionamiento, pare la bomba de fumigación, pare el motor y retire la llave.
2. En el depósito de combustible, retire los 4 tornillos (N° 10 x 3/4") que sujetan la tapa a la parte superior del depósito de combustible, y retire la tapa (Figura 79).

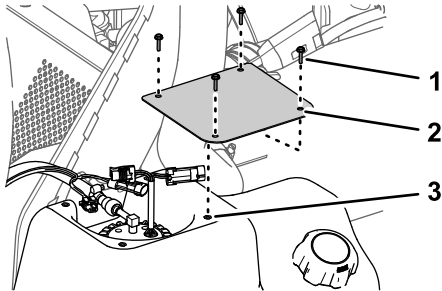


Figura 79

g323402

1. Tornillos (N° 10 x 3/4")
2. Tapa
3. Depósito de combustible

Retirada del cartucho de carbón

Máquina Modelo 41394

1. Ponga el freno de estacionamiento, pare la bomba de fumigación, pare el motor y retire la llave.
2. En el depósito de combustible, retire los 4 tornillos (N° 10 x 3/4") que sujetan el soporte del cartucho de carbón a la parte superior del depósito de combustible (Figura 80).

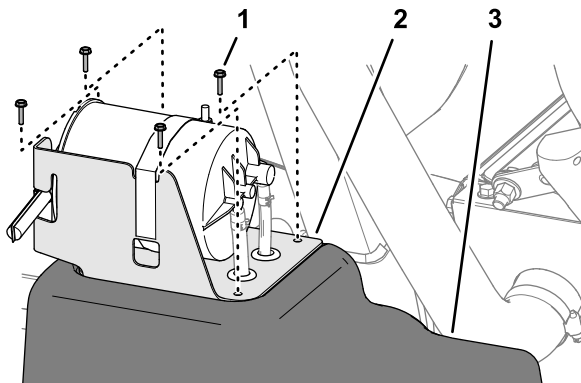


Figura 80

g323397

1. Tornillo (N° 10 x 3/4")
2. Soporte del cartucho de carbón
3. Depósito de combustible

3. Afloje las 2 abrazaderas que sujetan las mangueras a los acoplamientos del cartucho de carbón (Figura 81).

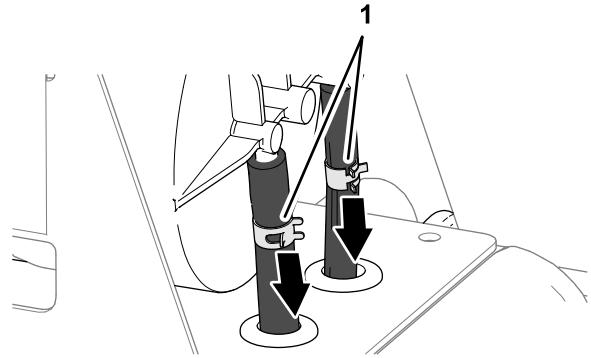


Figura 81

g323399

1. Abrazaderas

4. Separe las mangueras de los acoplamientos (Figura 82).

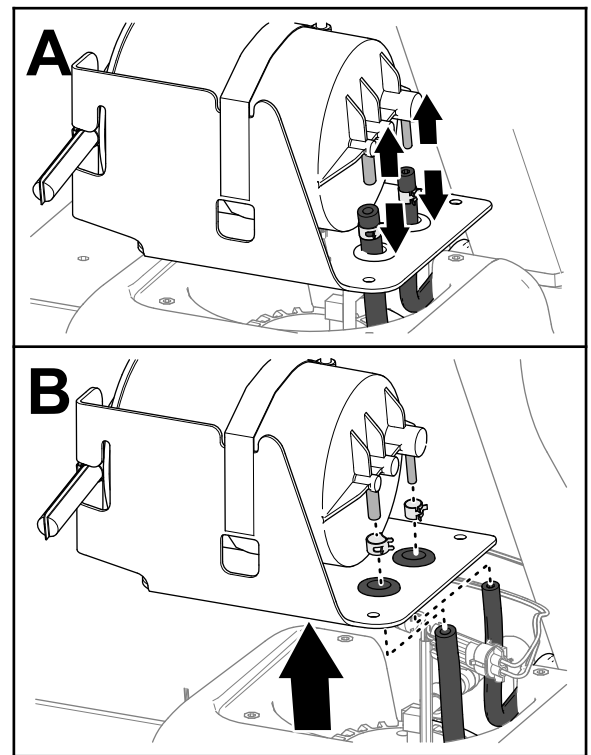


Figura 82

g323398

5. Retire las abrazaderas de las mangueras (Figura 82).
6. Retire el cartucho de carbón del depósito de combustible (Figura 82).

Retirada de la bomba de combustible y del sensor

- Desconecte el conector hembra de 2 vías del arnés de cables de la máquina del conector de 2 pines de la bomba de combustible/sensor; desconecte el conector de 2 pines del arnés de cables de la máquina del conector hembra de 2 vías de la bomba de combustible/sensor (Figura 83).

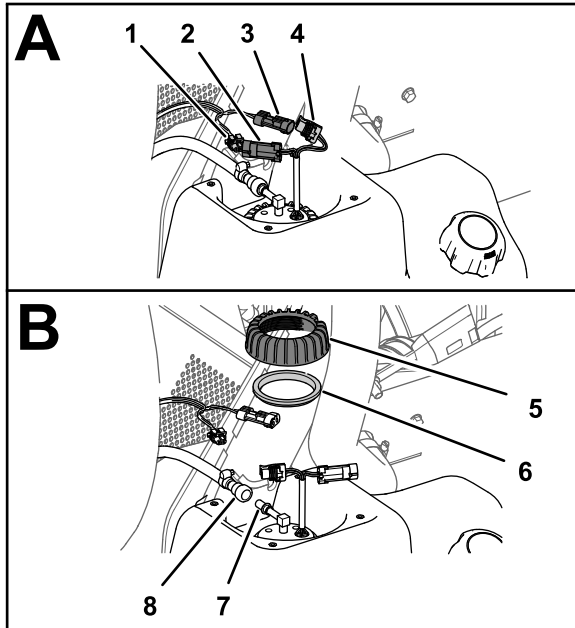


Figura 83

g323401

- | | |
|--|---|
| 1. Conector hembra de 2 vías (arnés de cables de la máquina) | 5. Tuerca (bomba de combustible/sensor) |
| 2. Conector de 2 pines (bomba de combustible/sensor) | 6. Junta |
| 3. Conector de 2 pines (arnés de cables de la máquina) | 7. Conector (bomba de combustible) |
| 4. Conector hembra de 2 vías (bomba de combustible/sensor) | 8. Acoplamiento de la manguera de combustible |

- Aleje el anillo de bloqueo del acoplamiento de la manguera de combustible del conector de la bomba de combustible/sensor y retire el acoplamiento y la manguera del conector (Figura 83).

Nota: Limpie cualquier combustible que salga del acoplamiento de la manguera o del conector de la bomba de combustible.

- Gire la tuerca de la bomba de combustible/sensor en sentido antihorario y retire la contratuerca y la junta (Figura 83).

- Levante y gire cuidadosamente la bomba de combustible/sensor para extraerlos del cuello del depósito de combustible (Figura 84).

Importante: Tenga cuidado al manipular la bomba de combustible/sensor para evitar dañar el brazo del flotador del sensor.

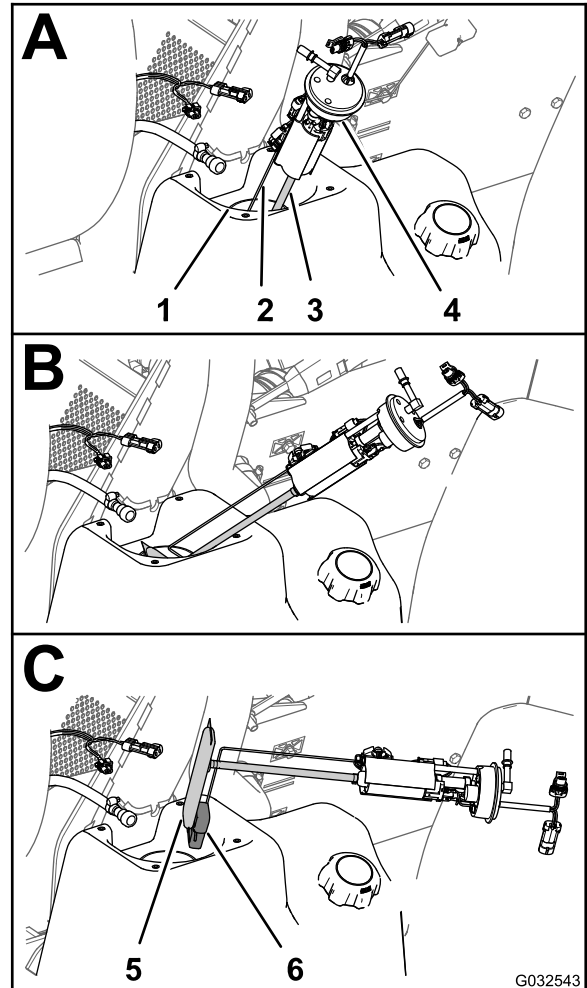


Figura 84

G032543

g032543

- | | |
|---------------------------------------|--------------------------------|
| 1. Cuello del depósito de combustible | 4. Bomba de combustible/sensor |
| 2. Brazo (flotador del sensor) | 5. Filtro |
| 3. Tubo de aspiración (filtro) | 6. Flotador de combustible) |

Cómo cambiar el filtro de combustible

1. Retire el tubo de aspiración del filtro de combustible del conector de la bomba de combustible (Figura 85).

Nota: Deseche el filtro de combustible.

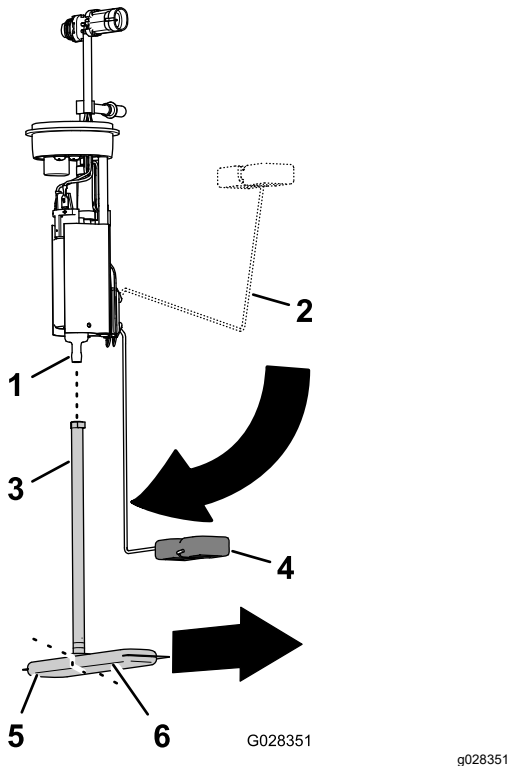


Figura 85

- | | |
|---|---|
| 1. Conector (bomba de combustible) | 4. Brazo del flotador (posición de vacío) |
| 2. Brazo del flotador (posición de lleno) | 5. Filtro de combustible (pata corta) |
| 3. Tubo de aspiración | 6. Filtro de combustible (pata larga) |

2. Alinee el tubo de aspiración del filtro de combustible nuevo con el conector de la bomba de combustible (Figura 85).
3. Alinee la pata larga del filtro de combustible con el flotador, con el flotador en la posición de vacío (Figura 85).
4. Introduzca el conector de la bomba de combustible en el tubo de aspiración hasta que el conector quede bien asentado (Figura 85).

Instalación de la bomba de combustible y del sensor

1. Junte el brazo del flotador y el tubo de aspiración, e introduzca el flotador y el filtro de combustible por el hueco del depósito de combustible (Figura 84).

Importante: Asegúrese de que el flotador y la pata larga del filtro están orientados hacia adelante en el depósito, y que el conector de la parte superior de la bomba de combustible está orientado a 90° hacia la línea central de la máquina.

2. Coloque la bomba de combustible/sensor en el hueco del depósito (Figura 84 y Figura 85).
3. Instale la junta y la tuerca sobre la bomba de combustible/sensor y sobre el cuello del depósito de combustible, y apriete la tuerca a mano (Figura 84).
4. Conecte el acoplamiento de la manguera de combustible al conector de la bomba de combustible (Figura 84).

Nota: Asegúrese de que el anillo de bloqueo del acoplamiento de la manguera de combustible sujeta el acoplamiento al conector de la bomba.

5. Conecte el conector hembra de 2 vías del arnés de cables de la máquina al conector de 2 pines de la bomba de combustible/sensor; conecte el conector de 2 pines del arnés de cables de la máquina al conector hembra de 2 vías de la bomba de combustible/sensor (Figura 84).
6. Gire el interruptor de arranque a la posición de CONECTADO e inspeccione el acoplamiento de la manguera de combustible en busca de fugas.

Nota: Si el acoplamiento tiene fugas, gire el interruptor de arranque a la posición de DESCONECTADO, retire la llave, retire el acoplamiento, inspeccione el acoplamiento y el conector en busca de suciedad o daños, y conecte la manguera y el acoplamiento al conector.

Nota: Repare cualquier fuga antes de continuar con el paso siguiente.

Instalación de la tapa de la bomba de combustible

Máquina Modelo 41394CA

1. Monte la tapa en el depósito (Figura 86) con los 4 tornillos (Nº 10 x 3/4") que retiró en el paso 2 de Retirada de la tapa de la bomba de combustible (página 65).

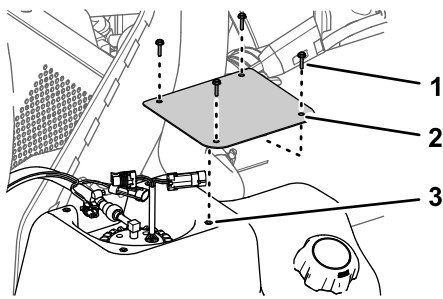


Figura 86

g323402

1. Tornillos (Nº 10 x ¾")
2. Tapa
3. Depósito de combustible

2. Apriete los tornillos a 113 N·m (10 pulgadas-libra).

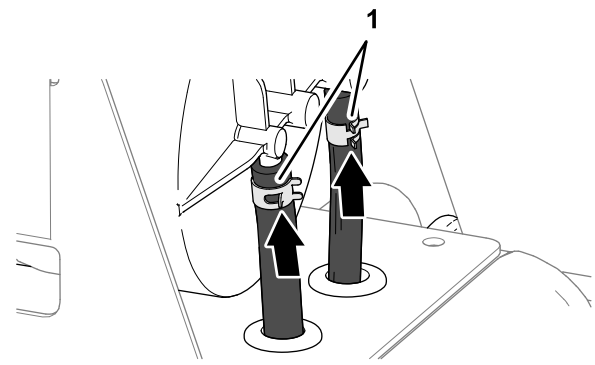


Figura 88

g323413

1. Abrazaderas

5. Alinee los orificios del soporte del cartucho de carbón con los orificios del depósito de combustible ([Figura 89](#)).

Instalación del cartucho de carbón

Máquina Modelo 41394

1. Pase las mangueras del depósito de combustible por los anillos de goma del soporte del cartucho de carbón ([Figura 87](#)).

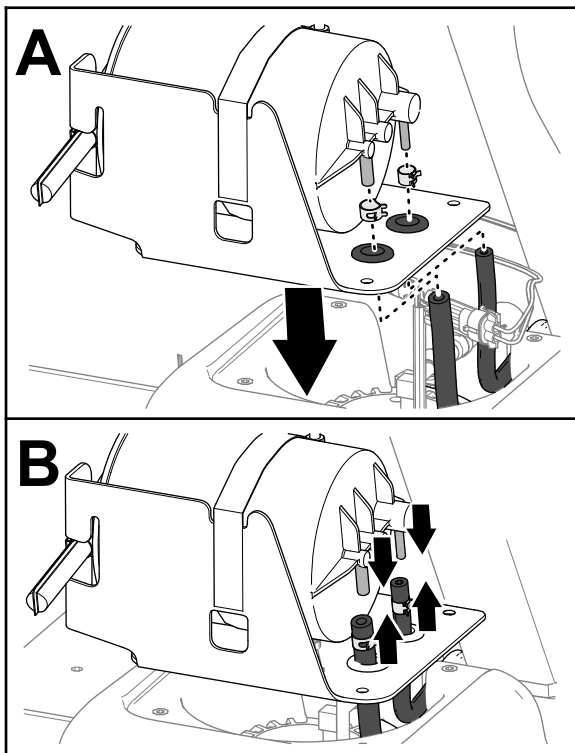


Figura 87

g323414

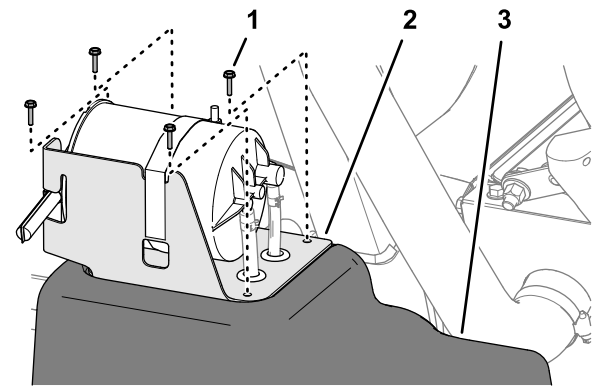


Figura 89

g323397

1. Tornillo (Nº 10 x ¾")
2. Soporte del cartucho de carbón
3. Depósito de combustible

6. Monte el soporte en el depósito ([Figura 89](#)) con los 4 tornillos (Nº 10 x ¾").
7. Apriete los tornillos a 113 N·m (10 pulgadas-libra).

2. Coloque las abrazaderas sobre las mangueras ([Figura 87](#)).
3. Conecte las mangueras a los acoplamientos del cartucho de carbón ([Figura 87](#)).
4. Sujete las mangueras a los acoplamientos con las abrazaderas ([Figura 88](#))

Vaciado del/de los depósitos de combustible

Intervalo de mantenimiento: Cada 400 horas/Cada año (lo que ocurra primero)

Drene y limpie el depósito si se contamina el sistema de combustible o si usted pretende almacenar la máquina durante un periodo de tiempo prolongado. Para limpiar el depósito de combustible, utilice combustible limpio y fresco para enjuagar el depósito..

1. Transfiera el combustible del depósito a un recipiente de combustible homologado usando una bomba de sifón. Transfiera el combustible de la máquina antes de verter cualquier combustible restante en el depósito a través del tubo de llenado, y a un recipiente de combustible.

Nota: Si decide retirar el depósito de combustible, tendrá que desconectar la manguera de combustible y los conectores eléctricos de la bomba de combustible/sensor; consulte [Retirada de la bomba de combustible y del sensor \(página 66\)](#).

2. Enjuague el depósito de combustible con combustible fresco y limpio, si es necesario.
3. Cambie los filtros de combustible; consulte [Cómo cambiar el filtro de combustible \(página 67\)](#).
4. Instale el depósito si lo retiró en el paso 1.

Nota: Si retiró el depósito de combustible, tendrá que conectar la manguera de combustible y los conectores eléctricos a la bomba de combustible/sensor; consulte [Instalación de la bomba de combustible y del sensor \(página 67\)](#).

5. Llene el depósito con combustible fresco y limpio.

Purga del sistema de combustible

Utilice este procedimiento después de revisar el filtro de combustible, o si el motor se quedó sin combustible y ahora no arranca.

1. Asegúrese de que el depósito de combustible está medio lleno.
2. Inserte la llave en el interruptor de arranque y gírela hasta la posición de CONECTADO.
3. Gire la llave a la posición de DESCONECTADO.
4. Intente arrancar el motor.
5. Si el motor no arranca, repita los pasos 2 y 3 varias veces y luego intente arrancar el motor.

Nota: Repita el paso 5 hasta que el motor arranque.

Mantenimiento del sistema eléctrico

Seguridad del sistema eléctrico

- Desconecte la batería antes de reparar la máquina. Desconecte primero el terminal negativo y luego el positivo. Conecte primero el terminal positivo y luego el negativo.
- Cargue la batería en una zona abierta y bien ventilada, lejos de chispas y llamas. Desenchufe el cargador antes de conectar o desconectar la batería.
- Lleve ropa protectora y utilice herramientas aisladas.

Cambio de los fusibles

El bloque de fusibles del sistema eléctrico está situado debajo del asiento del conductor ([Figura 90](#)).

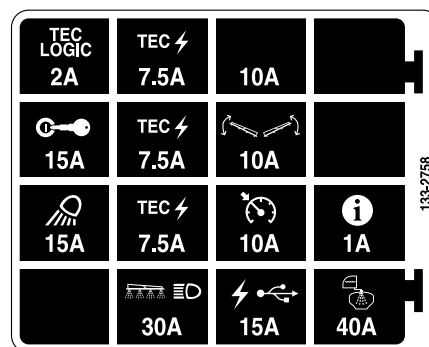
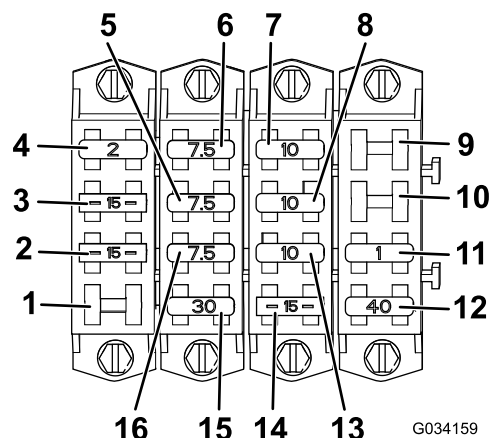


Figura 90

- | | |
|--------------------------------|--------------------------------|
| 1. Ranura | 9. Ranura |
| 2. Luz de trabajo | 10. Ranura |
| 3. Encendido | 11. InfoCenter |
| 4. Lógica TEC | 12. Pulverización del depósito |
| 5. Alimentación TEC | 13. Control de cruceo |
| 6. Alimentación TEC | 14. Alimentación USB |
| 7. Zócalo de fusible adicional | 15. Brazo y faro |
| 8. Control del brazo | 16. Alimentación TEC |

Mantenimiento de la batería

Mantenga siempre la batería limpia y completamente cargada. Utilice una toalla de papel para limpiar la batería y su soporte. Si los bornes de la batería están corroídos, límpielos con una disolución de 4 partes de agua y 1 parte de bicarbonato sódico. Aplique una ligera capa de grasa en los terminales de la batería para evitar la corrosión.

Tensión: 12 voltios, 690 amperios de arranque en frío a -18 °C.

Cómo retirar la batería

1. Coloque el fumigador sobre una superficie nivelada, ponga el freno de estacionamiento, pare la bomba de fumigación, apague el motor y retire la llave.
2. Retire la tapa de la batería y desconecte el cable negativo de tierra (negro) del borne de la batería ([Figura 91](#)).

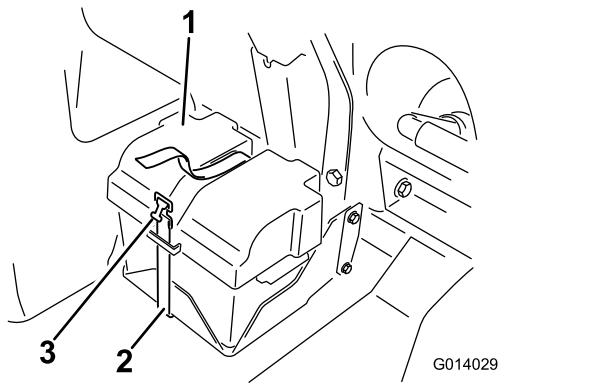


Figura 91

- | | |
|-----------------------|------------|
| 1. Tapa de la batería | 3. Hebilla |
| 2. Correa | |

⚠ ADVERTENCIA

Un enrutado incorrecto de los cables de la batería podría dañar el fumigador y los cables, causando chispas. Las chispas podrían hacer explotar los gases de la batería, causando lesiones personales.

- Desconecte siempre el cable negativo (negro) de la batería antes de desconectar el cable positivo (rojo).
- Conecte siempre el cable positivo (rojo) de la batería antes de conectar el cable negativo (negro).

⚠ ADVERTENCIA

Los bornes de la batería o una herramienta metálica podrían hacer cortocircuito si entran en contacto con los componentes metálicos del fumigador, causando chispas. Las chispas podrían hacer explotar los gases de la batería, causando lesiones personales.

- Al retirar o colocar la batería, no deje que los terminales toquen ninguna parte metálica del fumigador.
- No deje que las herramientas metálicas hagan cortocircuito entre los bornes de la batería y las partes metálicas del fumigador.
- Coloque siempre la correa de la batería para proteger y fijar la batería.

3. Desconecte el cable positivo (rojo) del borne de la batería.

4. Retire la batería.

Instalación de la batería

1. Coloque la batería en la caja de manera que los bornes estén alejados del fumigador.
2. Conecte el cable positivo (rojo) al borne positivo (+) de la batería y el cable negativo (negro) al borne negativo (-) de la batería usando los pernos y las tuercas.
3. Coloque la cubierta de goma sobre el borne positivo de la batería.
4. Instale la tapa de la batería y sujétela con la correa que retiró anteriormente (Figura 91).

Importante: Tenga instalado siempre el dispositivo de sujeción de la batería para proteger e inmovilizar la batería.

Cómo cargar la batería

Importante: Mantenga siempre la batería completamente cargada. Esto es especialmente importante para evitar daños a la batería cuando la temperatura está por debajo del 0 °C.

1. Retire la batería del chasis; consulte [Cómo retirar la batería \(página 70\)](#).
2. Conecte un cargador de baterías de 3 a 4 amperios a los bornes de la batería y cargue la batería a un ritmo de 3 a 4 amperios durante 4 a 8 horas (12 voltios).

Importante: No cargue demasiado la batería.

3. Instale la batería en el chasis; consulte [Instalación de la batería \(página 71\)](#).

Cómo almacenar la batería

Si la máquina va a estar inactiva durante más de 30 días, retire la batería y cárguela totalmente. Guárdela en una estantería o en la máquina. Desconecte los cables de la batería si la batería va a guardarse en la máquina. Guarde la batería en un ambiente fresco para evitar el rápido deterioro de la carga. Para evitar que la batería se congele, asegúrese de que está totalmente cargada.

Mantenimiento del sistema de transmisión

Inspección de ruedas/neumáticos

Intervalo de mantenimiento: Después de las primeras 8 horas—Apriete las tuercas de las ruedas.

Cada 100 horas—Apriete las tuercas de las ruedas.

Cada 100 horas—Inspeccione la condición y el desgaste de los neumáticos.

Apriete las tuercas de las ruedas delanteras a 75–102 N·m (55–75 pies-libra) y las tuercas de las ruedas traseras a 95–122 N·m (75–90 pies-libra).

Los accidentes producidos durante el uso, tales como golpear un bordillo, pueden dañar un neumático o una llanta y afectar a la alineación de las ruedas, así que después de un incidente usted debe inspeccionar los neumáticos.

Especificación del lubricante del engranaje planetario

Lubricante para engranajes SAE 85W-140

Comprobación del lubricante de la transmisión planetaria

Intervalo de mantenimiento: Cada 400 horas

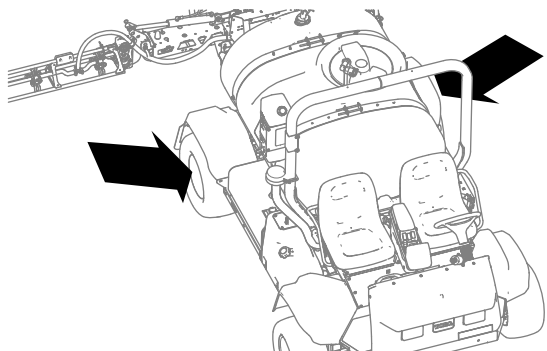


Figura 92

g238953

1. Con la máquina en una superficie nivelada, coloque una rueda de manera que el tapón de llenado esté en la posición más alta (posición de

las 12) y el tapón de vaciado esté en la posición más baja (posición de las 6) (Figura 93).

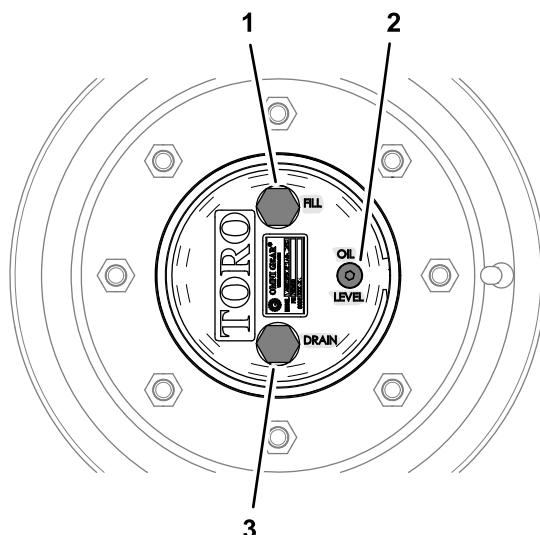


Figura 93

g238952

1. Tapón de llenado (posición de las 12)
2. Tapón de verificación
3. Tapón de vaciado (posición de las 6)

2. Retire el tapón de verificación (Figura 50).

Debe ver el nivel de lubricante en la parte inferior de las roscas del orificio del tapón de verificación.

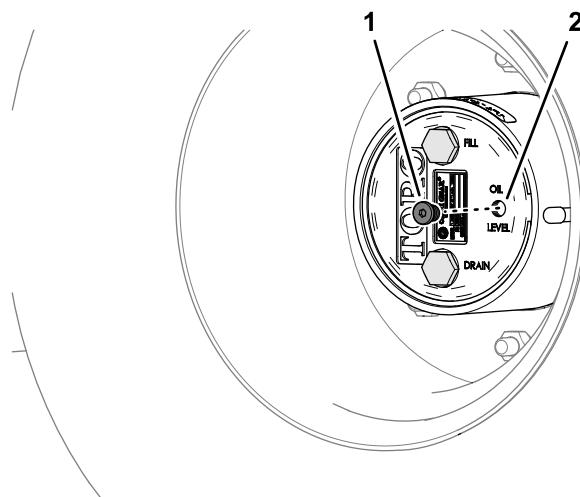


Figura 94

g238949

1. Tapón de verificación
2. Orificio del tapón de verificación (lubricante planetario)

3. Compruebe que las juntas tóricas del tapón de verificación no están dañadas.

Si alguna junta tórica está dañada, cámbiela.

4. Si el nivel de lubricante es bajo, retire el tapón de llenado y añada el lubricante especificado hasta que empiece a salir del orificio del tapón de

verificación (Figura 95); consulte [Especificación del lubricante del engranaje planetario](#) (página 72).

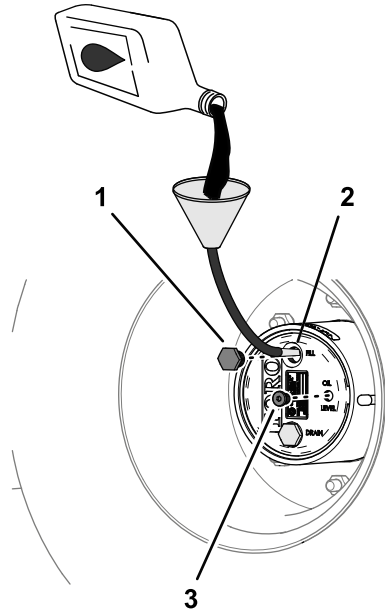


Figura 95

g238948

- | | |
|--|--------------------------|
| 1. Tapón de llenado | 3. Tapón de verificación |
| 2. Orificio del tapón de llenado (lubricante planetario) | |

5. Compruebe que las juntas tóricas del tapón de llenado no están dañadas.

Si alguna junta tórica está dañada, cámbiela.

6. Instale el tapón de llenado y el tapón de verificación (Figura 95).

7. Repita los pasos 1 a 6 con la transmisión planetaria del otro lado de la máquina.

Cambio del lubricante de la transmisión planetaria

Intervalo de mantenimiento: Después de las primeras 50 horas

Cada 800 horas o cada año, lo que ocurra primero.

Vaciado del lubricante de la transmisión planetaria

1. Con la máquina en una superficie nivelada, coloque una rueda de manera que el tapón de llenado esté en la posición más alta (posición de las 12) y el tapón de vaciado esté en la posición más baja (posición de las 6); consulte [Figura 93 en Comprobación del lubricante de la transmisión planetaria](#) (página 72).

2. Coloque un recipiente debajo del buje del engranaje planetario, retire el tapón de vaciado, el tapón de llenado y el tapón de verificación y deje que se drene por completo el lubricante (Figura 96).

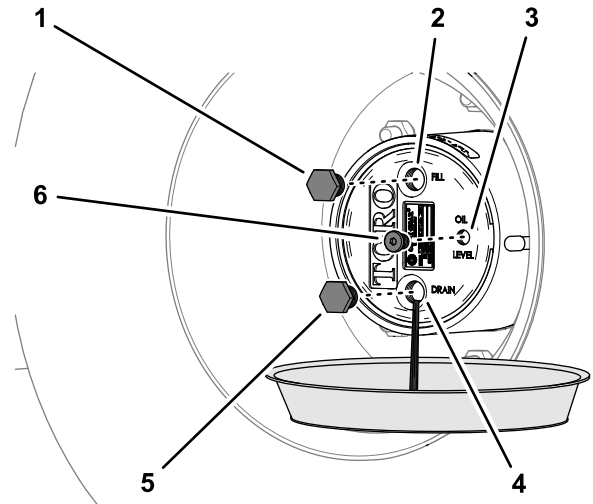


Figura 96

g238951

- | | |
|---|--|
| 1. Tapón de llenado | 4. Orificio del tapón de vaciado (lubricante planetario) |
| 2. Orificio del tapón de llenado (lubricante planetario) | 5. Tapón de vaciado |
| 3. Orificio del tapón de verificación (lubricante planetario) | 6. Tapón de verificación |

3. Inspeccione los tapones de vaciado y llenado en busca de virutas metálicas.

Si los tapones de vaciado y llenado están cubiertos por virutas metálicas, repare la transmisión planetaria.

4. Compruebe las juntas tóricas del tapón de vaciado, del tapón de llenado y del tapón de verificación en busca de daños.

Si alguna junta tórica está dañada, cámbiela.

5. Instale el tapón de vaciado.

6. Coloque un recipiente debajo del alojamiento del freno, retire el tapón de vaciado y deje que se drene por completo el lubricante (Figura 97).

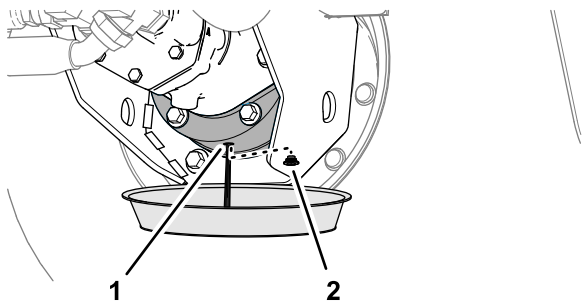


Figura 97

1. Orificio de vaciado (alojamiento del freno)
2. Tapón de vaciado

7. Instale el tapón de vaciado en el alojamiento del freno.

Cantidad de lubricante de la transmisión planetaria

0.62 litros (21 onzas fluidas); consulte [Especificación del lubricante del engranaje planetario \(página 72\)](#)

Llenado de la transmisión planetaria con lubricante

1. A través del orificio del tapón de llenado, añada lentamente el lubricante de engranajes especificado; consulte la [Figura 95 de Comprobación del lubricante de la transmisión planetaria \(página 72\)](#).

Debe ver el nivel de lubricante en la parte inferior de las roscas del orificio del tapón de verificación.

Importante: Si se llena la transmisión planetaria antes de haber añadido la cantidad de lubricante especificada, espere 1 hora o instale los tapones y mueva la máquina unos 3 metros para distribuir el lubricante por el sistema de frenos. A continuación, retire los tapones y añada el lubricante restante.

2. Deje que el lubricante se asiente durante 10 minutos, compruebe el nivel de lubricante y añada el lubricante que sea necesario para aumentar el nivel hasta la parte inferior de las roscas del orificio del tapón de verificación.
3. Instale el tapón de llenado y el tapón de verificación; consulte la [Figura 95 de Comprobación del lubricante de la transmisión planetaria \(página 72\)](#).
4. Repita los pasos descritos en [Vacío del lubricante de la transmisión planetaria \(página 73\)](#) y [Llenado de la transmisión planetaria con lubricante \(página 74\)](#) con la transmisión planetaria del otro lado de la máquina.

Ajuste de la convergencia de las ruedas delanteras

Intervalo de mantenimiento: Cada 200 horas/Cada año (lo que ocurra primero)

La diferencia entre las líneas centrales de los neumáticos, por delante y por detrás, debe ser de 0 mm – 3 mm (0" – 1/8").

1. Compruebe la presión de los neumáticos e ínfeles si es necesario; consulte [Comprobación de la presión de los neumáticos \(página 24\)](#).
2. Mida la distancia entre los neumáticos delanteros a la altura del eje, en la parte delantera y trasera de los neumáticos delanteros ([Figura 98](#)).

Nota: La distancia entre la parte delantera de los neumáticos debe ser de 0 a 3 mm (0" a 1/8") menos que entre la parte trasera de los neumáticos delanteros.

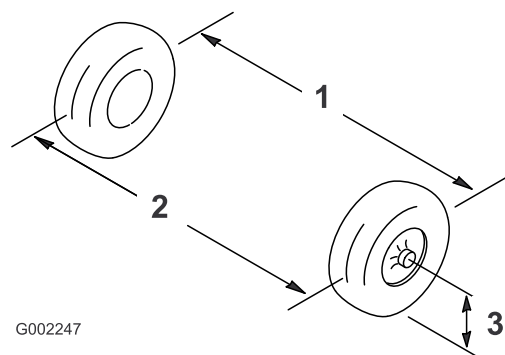


Figura 98

1. Línea central de los neumáticos – detrás
2. Línea central de los neumáticos – delante
3. Línea central del eje

3. Si la distancia no está en el intervalo especificado, afloje las contratueras en ambos extremos de la biela ([Figura 99](#)).

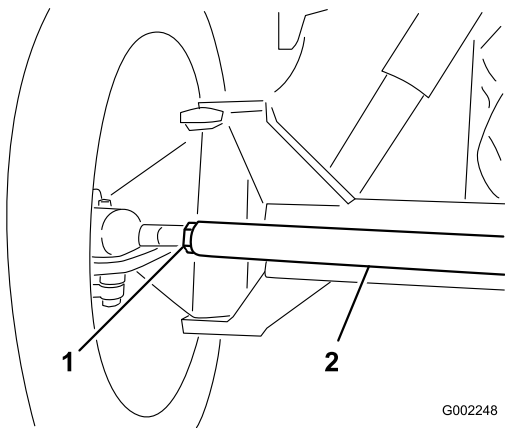


Figura 99

1. Contratuerca 2. Biela

4. Gire la biela para mover la parte delantera del neumático hacia dentro o hacia fuera.
5. Apriete las contratuercas de las bielas cuando el ajuste sea correcto.
6. Asegúrese de que el volante gira la misma distancia en ambos sentidos.

Mantenimiento del sistema de refrigeración

Seguridad del sistema de refrigeración

- La ingestión del refrigerante del motor puede causar envenenamiento; manténgalo fuera del alcance de niños y animales domésticos.
- Una descarga de refrigerante caliente bajo presión, o cualquier contacto con el radiador caliente y los componentes que lo rodean, puede causar quemaduras graves.
 - Siempre deje que el motor se enfríe durante al menos 15 minutos antes de retirar el tapón del radiador.
 - Utilice un trapo al abrir el tapón del radiador, y ábralo lentamente para permitir la salida del vapor.
- No haga funcionar la máquina sin tener colocadas las cubiertas.
- Mantenga alejados del ventilador y la correa de transmisión en movimiento los dedos, las manos y la ropa suelta.

Especificación del refrigerante

El depósito de refrigerante se llena en fábrica con una solución al 50 % de agua y refrigerante de etilenglicol de larga duración.

Importante: Utilice solamente refrigerantes comerciales que cumplan las especificaciones relacionadas en la Tabla de estándares de refrigerantes de larga vida.

No utilice refrigerante IAT (tecnología de ácido inorgánico) convencional (verde) en su máquina. No mezcle refrigerante convencional con refrigerante de larga vida.

Tabla de tipos de refrigerante

Tabla de tipos de refrigerante (cont'd.)

Tipo de refrigerante de etilenglicol	Tipo de inhibidor de corrosión
Anticongelante de larga duración	Tecnología de ácidos orgánicos (OAT)
<p>Importante: No confíe en el color del refrigerante para identificar la diferencia entre refrigerante IAT (tecnología de ácido inorgánico) convencional (verde) y refrigerante de larga vida.</p> <p>Los fabricantes de refrigerante pueden teñir los refrigerantes de larga duración con uno de los siguientes colores: rojo, rosa, naranja, amarillo, azul, verde azulado, violeta o verde. Utilice refrigerante que cumpla las especificaciones de la Tabla de estándares de refrigerantes de larga vida.</p>	

Estándares de refrigerantes de larga vida

ATSM International	SAE International
D3306 y D4985	J1034, J814, y 1941

Importante: La concentración del refrigerante debe ser una mezcla al 50% de refrigerante y agua.

- **Preferencia:** Al hacer la mezcla a partir de un refrigerante concentrado, mézclelo con agua destilada.
- **Alternativa:** Si no se dispone de agua destilada, utilice un refrigerante premezclado en lugar de un concentrado.
- **Requisito mínimo:** Si no dispone de agua destilada ni tampoco de refrigerante premezclado, mezcle refrigerante concentrado con agua potable limpia.

Comprobación del nivel de refrigerante

Intervalo de mantenimiento: Cada vez que se utilice o diariamente Compruebe el nivel de refrigerante del radiador y del depósito de expansión al principio de cada jornada de trabajo antes de arrancar el motor.

⚠ CUIDADO

Si el motor ha estado en marcha, el refrigerante del radiador puede estar caliente y bajo presión. Si usted abre el tapón del radiador cuando el refrigerante está caliente, podría salir a presión y causar graves quemaduras a usted o a otras personas.

Deje que el motor se enfríe durante al menos 15 minutos antes de abrir el tapón del radiador.

Importante: No añada refrigerante a un motor sobrecalentado hasta que éste se haya enfriado por completo. Si se añade refrigerante a un motor sobrecalentado, puede provocar fisuras en el bloque motor.

1. Coloque el fumigador en una superficie nivelada.
2. Ponga el freno de estacionamiento, apague la bomba de fumigación, apague el motor y retire la llave.
3. Retire cuidadosamente el tapón del radiador y el tapón del depósito de expansión (Figura 100).

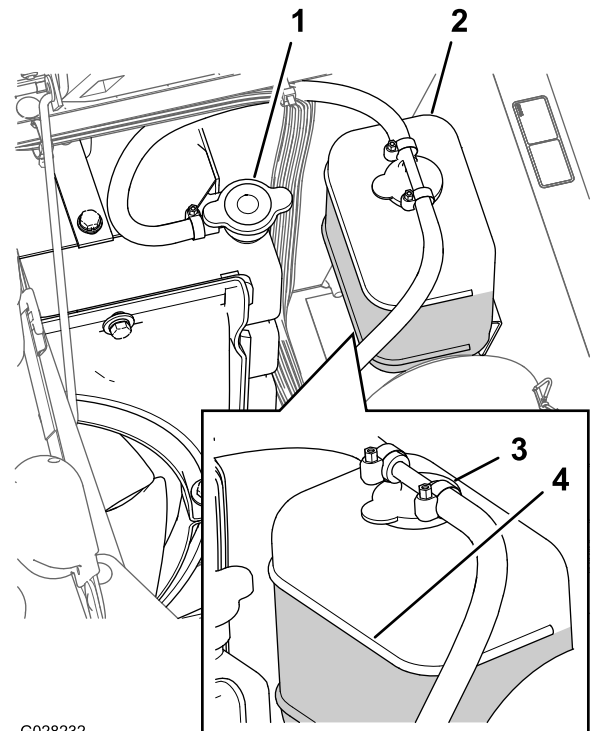


Figura 100

1. Tapón del radiador
2. Depósito de expansión
3. Tapón del depósito de expansión
4. Marca de llenado

4. Compruebe el nivel de refrigerante en el radiador y en el depósito de expansión.

Nota: El radiador debe llenarse hasta la parte superior del cuello de llenado, y el depósito de expansión debe llenarse hasta la marca Lleno del depósito (Figura 100).

5. Si el nivel de refrigerante es bajo, retire el tapón del depósito de expansión y el tapón del radiador, y llene el depósito de expansión hasta la marca Lleno (Figura 100) y el radiador hasta la parte superior del cuello de llenado ().

Importante: No llene demasiado el depósito de expansión.

Importante: No utilice agua sola o refrigerantes a base de alcohol/metanol.

6. Coloque el tapón del radiador y el tapón del depósito de expansión (Figura 100).

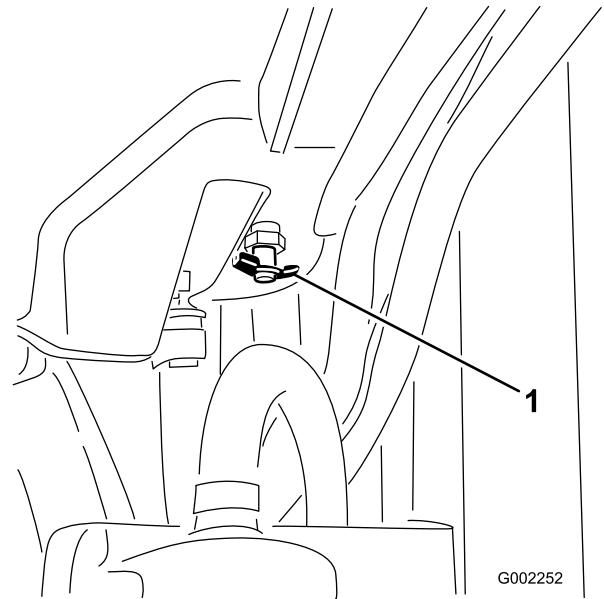


Figura 101

1. Válvula de vaciado

Cantidad de refrigerante

5.5 litros (5.8 cuartos de galón US); consulte Especificación del refrigerante (página 75)

Cambio del refrigerante

Intervalo de mantenimiento: Cada 400 horas/Cada año (lo que ocurra primero)—Compruebe el refrigerante (siguiendo las indicaciones del fabricante) y cámbielo si es necesario.

Equipo a proporcionar por el propietario: un termómetro de refrigerante manual

1. Coloque el fumigador sobre una superficie nivelada, ponga el freno de estacionamiento, pare la bomba de fumigación, apague el motor y retire la llave.
2. Espere hasta que se haya enfriado el motor, luego retire el tapón del radiador (Figura 100).
3. Coloque un recipiente grande debajo del radiador.
4. Abra la válvula de vaciado y deje que el refrigerante se drene en el recipiente (Figura 101).

5. Cierre la válvula de vaciado (Figura 101).
 6. Retire el tapón del radiador (Figura 100).
 7. Llene lentamente el radiador con refrigerante hasta aproximadamente 2.5 cm (1") por debajo de la superficie sellante del tapón.
- Nota:** Utilice suficiente refrigerante para llenar el motor y los tubos del sistema. Esto permite que el refrigerante se expanda sin rebosar mientras que el motor se calienta.
8. Arranque el motor con el tapón del radiador aflojado (Figura 100).
 9. Deje que el motor se caliente hasta que se abra el termostato.
- Nota:** El termostato del motor debe abrirse cuando el termómetro manual indica que la temperatura del refrigerante está entre 79 °C y 88 °C (175 °F y 190 °F).
10. Una vez que el refrigerante se ha calentado, añada más refrigerante hasta que el nivel llegue a la superficie sellante del tapón, y apriete el tapón (Figura 100).
 11. Abra el tapón del depósito de expansión y llene el depósito con refrigerante hasta el nivel de "Frío" (Figura 100).
 12. Compruebe los niveles de refrigerante después de varios ciclos de arranque y parada del motor.

Nota: Añada más refrigerante al radiador y al depósito de expansión si es necesario.

Mantenimiento de los frenos

Ajuste de los frenos

Si el pedal de freno recorre más de 2.5 cm (1") antes de que usted note resistencia, ajuste los frenos.

1. Coloque el fumigador sobre una superficie nivelada, apague la bomba de fumigación, apague el motor y retire la llave.
2. Ponga el freno de estacionamiento.
3. Calce las ruedas para evitar que la máquina se mueva.
4. Quite el freno de estacionamiento.
5. Afloje las contratuercas delanteras de los cables de freno, debajo del extremo delantero del fumigador (Figura 102).

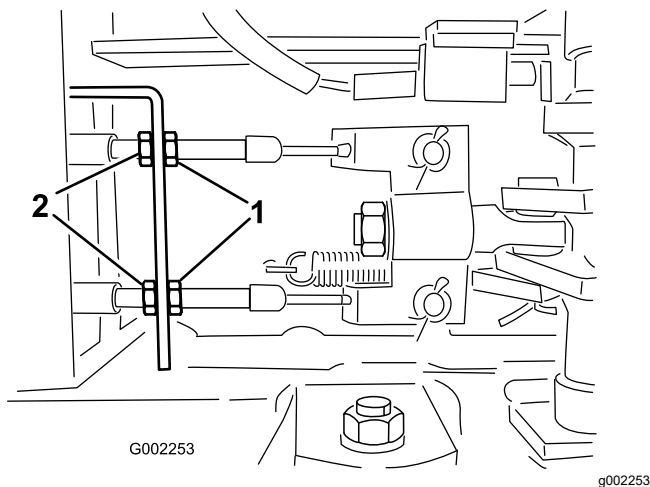


Figura 102

1. Contratuercas delanteras 2. Contratuercas traseras

6. Apriete las contratuercas traseras en la misma cantidad hasta que el pedal de freno recorra entre 1 a 2 cm ($\frac{1}{2}$ " a 1") antes de que se note resistencia (Figura 102).

Importante: Asegúrese de apretar ambas tuercas traseras en la misma cantidad, de manera que los extremos roscados de los cables de freno que sobresalen de las tuercas delanteras tengan la misma longitud.

7. Apriete las contratuercas delanteras.

Mantenimiento de las correas

Mantenimiento de la correa del alternador

Intervalo de mantenimiento: Después de las primeras 8 horas

Cada 100 horas

Compruebe la condición y la tensión de la correa del alternador/ventilador. Cambie la correa si es necesario.

1. Coloque el fumigador sobre una superficie nivelada, ponga el freno de estacionamiento, pare la bomba de fumigación, apague el motor y retire la llave.
2. Compruebe la tensión de la correa del alternador flexionando la correa en el punto intermedio entre las poleas del alternador y del cigüeñal con una fuerza de 10 kg (22 libras).

Nota: La desviación de la correa debe ser de 10 a 12 mm (0.39" a 0.47"). Si la desviación de la correa es excesiva, vaya al paso 3. Si la tensión de la correa es correcta, puede saltarse el resto de este procedimiento y seguir usando el fumigador.

3. Afloje el perno del punto de pivote del alternador; afloje el perno que fija el alternador al tirante ranurado (Figura 103).

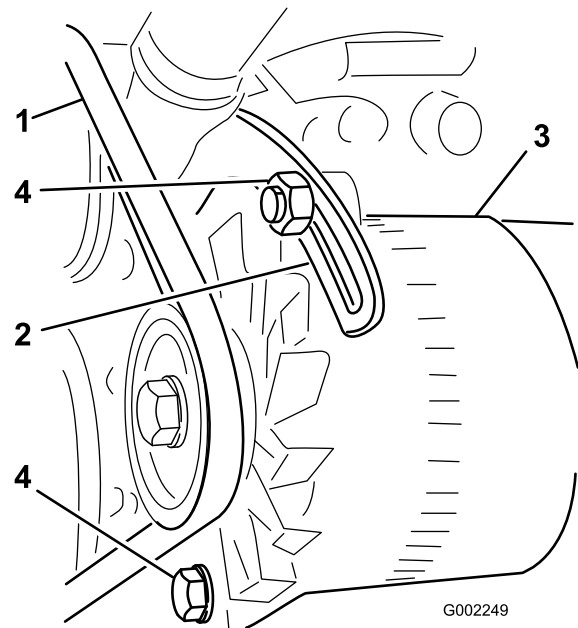


Figura 103

1. Correa del alternador 3. Alternador
2. Tirante 4. Pernos

4. Introduzca una palanca entre el alternador y el motor y haciendo palanca, desplace cuidadosamente el alternador hacia fuera.
5. Cuando consiga la tensión correcta, apriete el alternador y los pernos para afianzar el ajuste.
6. Apriete la contratuerca para afianzar el ajuste.

Mantenimiento del sistema hidráulico

Seguridad del sistema hidráulico

- Busque atención médica inmediatamente si el fluido penetra en la piel. El líquido que penetre en la piel debe ser retirado quirúrgicamente por un médico en pocas horas.
- Alivie de manera segura toda presión en el sistema antes de realizar trabajo alguno en el mismo.
- Asegúrese de que todas las mangueras y líneas de fluido hidráulico están en buenas condiciones de uso, y que todos los acoplamientos y conexiones hidráulicos están apretados, antes de aplicar presión al sistema hidráulico.
- Mantenga el cuerpo y las manos alejados de fugas pequeñas o boquillas que liberen fluido hidráulico a alta presión.
- Utilice un cartón o un papel para detectar fugas de fluido hidráulico.

Especificación del fluido hidráulico

El depósito se llena en fábrica con fluido hidráulico de alta calidad. Compruebe el nivel del fluido hidráulico antes de arrancar el motor por primera vez y luego a diario; consulte [Comprobación del fluido hidráulico \(página 80\)](#).

Fluido hidráulico recomendado: Fluido hidráulico Toro PX Extended Life; disponible en recipientes de 19 litros (15 galones US) o en bidones de 208 litros (55 galones US).

Nota: Una máquina que utiliza el fluido de recambio recomendado requiere cambios menos frecuentes de fluido y filtro.

Fluidos hidráulicos alternativos: Si no está disponible el fluido hidráulico Toro PX Extended Life, puede utilizar otro fluido hidráulico convencional a base de petróleo cuyas especificaciones estén dentro de los intervalos citados para todas las propiedades de materiales siguientes y que cumpla las normas industriales vigentes. No utilice fluidos sintéticos. Consulte a su distribuidor de lubricantes para identificar un producto satisfactorio.

Nota: Toro no asume ninguna responsabilidad por los daños producidos por las sustituciones indebidas, por lo que debe utilizar únicamente productos de fabricantes reputados que respalden sus recomendaciones.

Fluido hidráulico anti-desgaste de alto índice de viscosidad/bajo punto de descongelación, ISO VG 46

Propiedades de materiales:

Viscosidad, ASTM D445	cSt a 40 °C (104 °F) 44 – 48
Índice de viscosidad ASTM D2270	140 o más
Punto de descongelación, ASTM D97	-37 °C a -45 °C
Especificaciones industriales:	Eaton Vickers 694 (I-286-S, M-2950-S/35VQ25 o M-2952-S)

Nota: La mayoría de los fluidos hidráulicos son casi incoloros, por lo que es difícil detectar fugas. Está disponible un aditivo de tinte rojo para el fluido hidráulico, en botellas de 20 ml (0.67 onzas fluidas). Una botella es suficiente para 15 – 22 litros (4 – 6 galones US) de fluido hidráulico. Solicite la Pieza 44-2500 a su Distribuidor Autorizado Toro.

Importante: El fluido hidráulico biodegradable sintético Toro Premium es el único fluido biodegradable sintético homologado por Toro. Este fluido es compatible con los elastómeros usados en los sistemas hidráulicos Toro, y es apropiado para un amplio intervalo de temperaturas. Este fluido es compatible con aceites minerales convencionales, pero para obtener la máxima biodegradabilidad y rendimiento es necesario purgar el sistema hidráulico completamente de fluido convencional. Su distribuidor autorizado Toro dispone de este aceite en recipientes de 19 litros (5 galones US) o 208 litros (55 galones US).

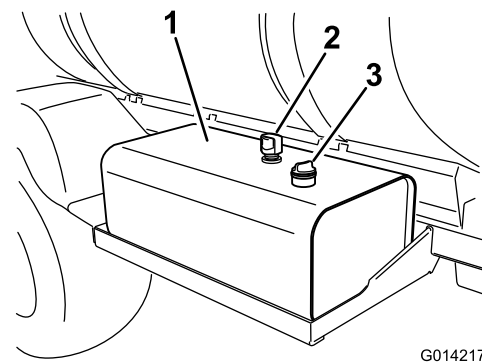
Comprobación del fluido hidráulico

Intervalo de mantenimiento: Cada vez que se utilice o diariamente Compruebe el nivel del fluido hidráulico antes de arrancar el motor por primera vez y luego a diario.

Importante: Si el fluido se contamina, póngase en contacto con su distribuidor autorizado Toro para purgar el sistema.

El fluido contaminado tiene un aspecto lechoso o negro en comparación con el fluido limpio.

1. Coloque el fumigador sobre una superficie nivelada, ponga el freno de estacionamiento, pare la bomba de fumigación, apague el motor y retire la llave.
2. Limpie la zona alrededor del tapón de la varilla del depósito de fluido hidráulico y retire el tapón (Figura 104).



G014217

g014217

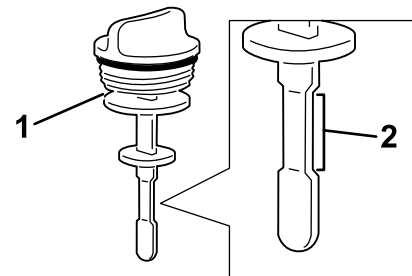
Figura 104

1. Depósito de fluido hidráulico
2. Orificio de ventilación
3. Tapón de la varilla

Importante: Tenga mucho cuidado de que no entre suciedad u otros contaminantes en el orificio mientras comprueba el fluido.

3. Limpie la varilla con un paño y vuelva a colocarla a fondo en el depósito.
4. Retire la varilla del cuello de llenado y compruebe el nivel de fluido (Figura 105).

Nota: El nivel de fluido debe estar en la marca inferior de la varilla cuando el fluido está frío.



G014218

g014218

Figura 105

1. Varilla
2. Intervalo de operación segura

5. Si el nivel de fluido es bajo, llene el depósito con el fluido hidráulico especificado hasta que el nivel llegue a la marca inferior; consulte [Especificación del fluido hidráulico \(página 79\)](#).
6. Instale el tapón de la varilla en el depósito y apriételo.

Cambio de los filtros hidráulicos

Intervalo de mantenimiento: Cada 1000 horas—Si está usando el fluido hidráulico recomendado, cambie el filtro hidráulico.

Cada 800 horas—**Si no está usando el fluido hidráulico recomendado, o si ha llenado alguna vez el depósito con un fluido alternativo,** cambie el filtro hidráulico.

▲ ADVERTENCIA

El fluido hidráulico caliente puede causar graves quemaduras.

Deje que se enfríe el fluido hidráulico antes de realizar cualquier tarea de mantenimiento en el sistema hidráulico.

Importante: Puede anular la garantía de algunos componentes si utiliza cualquier otro filtro.

Utilice el filtro de recambio Toro (Consulte el número de pieza correcto en el *Manual de piezas*)

1. Coloque el fumigador sobre una superficie nivelada, ponga el freno de estacionamiento, pare la bomba de fumigación, apague el motor y retire la llave.
2. Localice los dos filtros hidráulicos en la máquina (Figura 106 y Figura 107).

Nota: Uno de los filtros se encuentra debajo del depósito de fluido hidráulico, y el otro está en la parte trasera de la máquina, en el bastidor.

- Filtro delantero, debajo del depósito de fluido hidráulico.

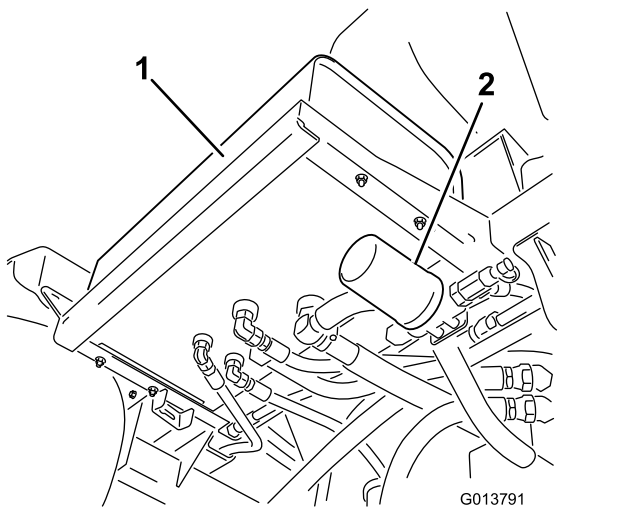


Figura 106

1. Depósito hidráulico
2. Filtro delantero

- Filtro trasero, situado en el bastidor de la máquina.

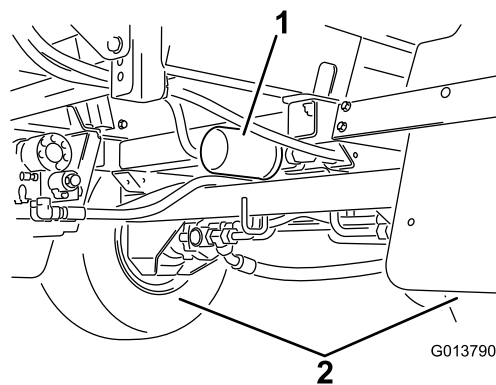


Figura 107

1. Filtro trasero
2. Ruedas traseras

3. Limpie la zona de montaje del filtro.
4. Coloque un recipiente debajo del filtro.
5. Retire el filtro.
Elimine el filtro usado en un centro de reciclaje homologado.
6. Lubrique la junta del filtro nuevo con fluido hidráulico limpio; consulte [Especificación del fluido hidráulico \(página 79\)](#).
7. Limpie la zona de montaje del filtro con un trapo.
8. Enrosque el filtro hasta que la junta toque la placa de montaje, luego apriete el filtro ½ vuelta más.
9. Arranque el motor, ponga el acelerador en ralentí rápido, y deje el motor en marcha durante 3 – 5 minutos para purgar el aire del sistema hidráulico.
10. Apague el motor, verifique el nivel de fluido hidráulico y compruebe que no hay fugas; consulte [Comprobación del fluido hidráulico \(página 80\)](#).

Cantidad de fluido hidráulico

54 litros (14.3 galones US); consulte [Especificación del fluido hidráulico \(página 79\)](#)

Cómo cambiar el fluido hidráulico

Intervalo de mantenimiento: Cada 2000 horas—**Si está usando el fluido hidráulico recomendado,** cambie el fluido hidráulico.

Cada 800 horas—**Si no está usando el fluido hidráulico recomendado, o si ha**

llenado alguna vez el depósito con un fluido alternativo, cambie el fluido hidráulico.

⚠ ADVERTENCIA

El fluido hidráulico caliente puede causar graves quemaduras.

Deje que se enfríe el fluido hidráulico antes de realizar cualquier tarea de mantenimiento en el sistema hidráulico.

Importante: Puede anular la garantía de algunos componentes si utiliza cualquier otro fluido.

1. Cambie los filtros de fluido hidráulico; consulte [Cambio de los filtros hidráulicos \(página 80\)](#).
2. Limpie la zona alrededor del acoplamiento de uno de los manguitos hidráulicos, en la parte inferior del depósito de fluido hidráulico ([Figura 108](#)).

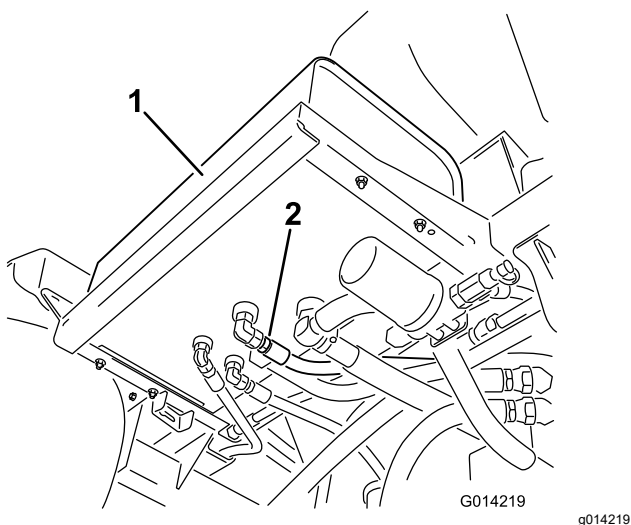


Figura 108

1. Depósito hidráulico
2. Manguera hidráulica y acoplamiento

3. Coloque un recipiente de vaciado grande debajo de los acoplamientos del depósito de fluido hidráulico.
4. Retire el acoplamiento de manguera del depósito y deje fluir el fluido al recipiente ([Figura 108](#)).
Elimine el fluido usado en un centro de reciclaje homologado.
5. Instale la manguera y el acoplamiento en el depósito y apriételos firmemente.
6. Llene el depósito hidráulico con aproximadamente 53 l del fluido hidráulico especificado o equivalente; consulte [Especificación del fluido hidráulico \(página 79\)](#).

Mantenimiento del sistema de fumigación

Inspección de las mangueras

Intervalo de mantenimiento: Cada 200 horas—Compruebe que todas las mangueras y acoplamientos están sin daños y que están correctamente acoplados.

Cada 400 horas/Cada año (lo que ocurra primero)—Inspeccione las juntas tóricas de los conjuntos de las válvulas y cámbielas si es necesario.

Examine cada manguera del sistema de fumigación en busca de grietas, fugas u otros daños. Al mismo tiempo, inspeccione los conectores y acoplamientos en busca de daños similares. Cambie cualquier manguera o acoplamiento dañado.

Cambio del filtro de aspiración

Intervalo de mantenimiento: Cada 400 horas

Nota: Determine el tamaño de la malla del filtro de aspiración apropiado para su trabajo; consulte [Selección de un filtro de aspiración \(página 26\)](#).

1. Aparque la máquina en una superficie nivelada, ponga el freno de estacionamiento, pare la bomba, apague el motor y retire la llave.
2. En la parte superior del depósito de fumigación, retire la horquilla de retención que sujeta el acoplamiento que está conectado a la manguera grande y al alojamiento del filtro ([Figura 109](#)).

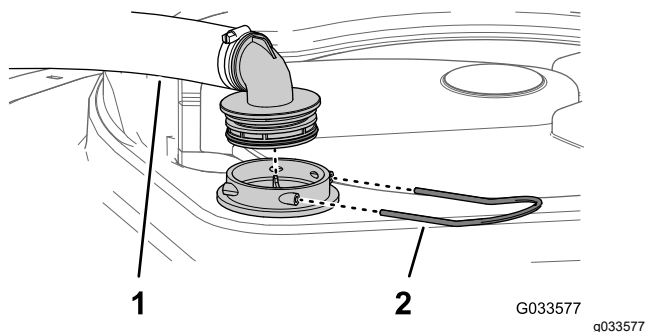


Figura 109

1. Manguera de aspiración
2. Pieza de retención

3. Retire la manguera y el acoplamiento del alojamiento del filtro ([Figura 109](#)).

4. Retire el filtro de aspiración usado del alojamiento del filtro del depósito ([Figura 110](#)).

Nota: Deseche el filtro usado.

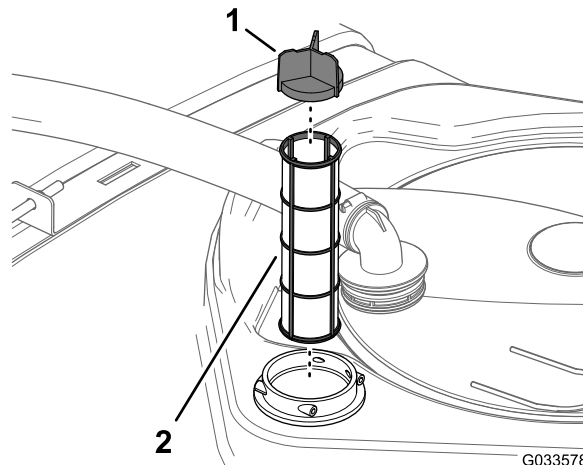


Figura 110

1. Álabo del filtro
2. Filtro de aspiración

5. Instale el filtro de aspiración nuevo en el alojamiento del filtro.

Nota: Asegúrese de que el filtro está correctamente asentado.

6. Alinee la manguera y el acoplamiento con el alojamiento del filtro en la parte superior del depósito y sujete el acoplamiento y el alojamiento con la horquilla de retención que retiró en el paso 2.

Cambio del filtro de presión

Intervalo de mantenimiento: Cada 400 horas

1. Lleve la máquina a una superficie nivelada, pare la bomba de fumigación, pare el motor y retire la llave.
2. Coloque un recipiente de drenaje debajo del filtro de presión ([Figura 111](#)).

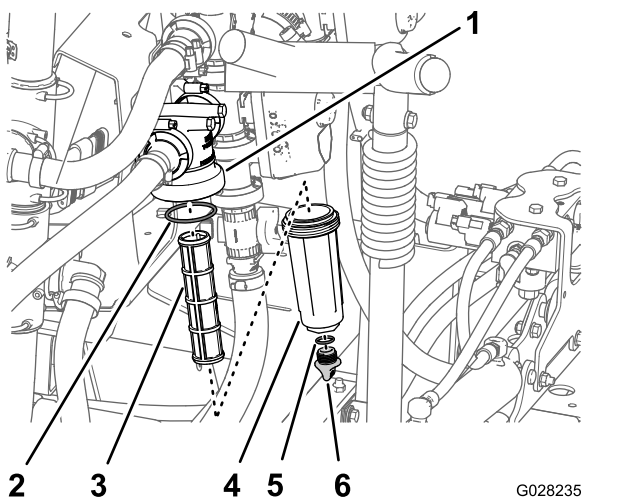


Figura 111

- | | |
|--------------------------|------------------------------------|
| 1. Cabeza del filtro | 4. Cubeta |
| 2. Junta tórica (cubeta) | 5. Junta tórica (tapón de vaciado) |
| 3. Elemento del filtro | 6. Tapón de vaciado |

3. Gire el tapón de vaciado en sentido antihorario y retírelo de la cubeta del filtro de presión (Figura 111).

Nota: Deje que la cubeta se vacíe completamente.

4. Enrosque la cubeta en sentido antihorario y retírela de la cabeza del filtro (Figura 111).
5. Retire el elemento usado del filtro de presión (Figura 111).

Nota: Deseche el filtro usado.

6. Inspeccione la junta tórica del tapón de vaciado (situada dentro de la cubeta) y la junta tórica de la cubeta (situada dentro de la cabeza del filtro) en busca de daños o desgaste (Figura 111).

Nota: Sustituya las juntas tóricas del tapón y de la cubeta si están dañadas o desgastadas.

7. Instale el elemento nuevo del filtro de presión en la cabeza del filtro (Figura 111).

Nota: Asegúrese de que el elemento está firmemente asentado en la cabeza del filtro.

8. Instale la cubeta en la cabeza del filtro, y apriétela a mano (Figura 111).
9. Instale el tapón en la cubeta, y apriételo a mano (Figura 111).

Cambio del filtro de la boquilla

Nota: Determine el tamaño de malla del filtro de boquilla apropiado para su trabajo; consulte [Selección de un filtro de boquilla \(opcional\)](#) (página 27)

1. Aparque la máquina en una superficie nivelada, ponga el freno de estacionamiento, pare la bomba de fumigación, apague el motor y retire la llave.
2. Retire la boquilla de la torreta de fumigación (Figura 112).

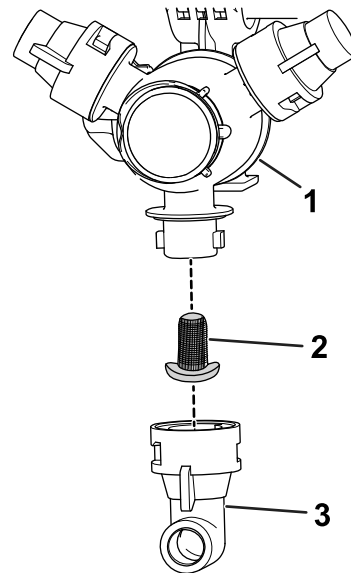


Figura 112

- | | |
|--------------------------|-------------|
| 1. Torreta de fumigación | 3. Boquilla |
| 2. Filtro de la boquilla | |

3. Retire el filtro de boquilla usado (Figura 112).

Nota: Deseche el filtro usado.

4. Instale el filtro de boquilla nuevo (Figura 112).

Nota: Asegúrese de que el filtro está correctamente asentado.

5. Instale la boquilla en la torreta de fumigación (Figura 112).

Nivelación de los brazos

Puede utilizarse el procedimiento siguiente para ajustar los actuadores del brazo central para mantener nivelados los brazos izquierdo y derecho.

1. Extienda los brazos a la posición de fumigación.
2. Retire la chaveta del pasador de giro (Figura 113).

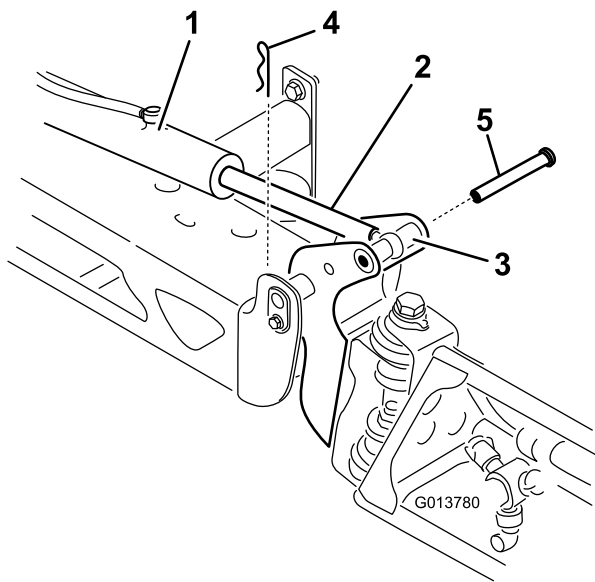


Figura 113

g013780

- | | |
|--|------------|
| 1. Actuador | 4. Chaveta |
| 2. Émbolo del actuador | 5. Pasador |
| 3. Alojamiento del pasador de giro del brazo | |

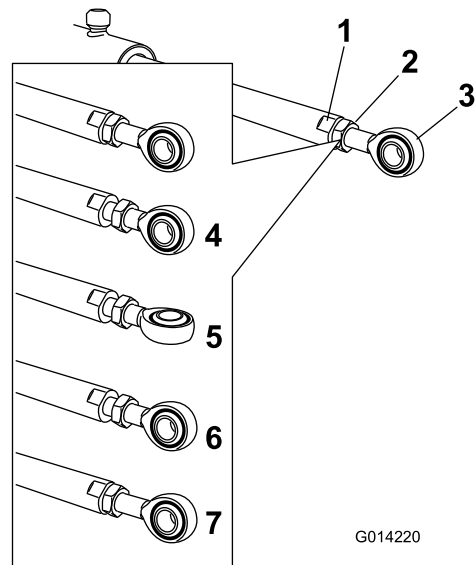


Figura 114

g014220

- | | |
|---------------------------------------|---|
| 1. Zona plana del émbolo del actuador | 5. Rótula ajustada |
| 2. Contratuerca | 6. Posición de la rótula para el montaje |
| 3. Rótula | 7. Contratuerca apretada para fijar la posición nueva |
| 4. Contratuerca aflojada | |

- Levante el brazo, retire el pasador (Figura 113), y baje el brazo lentamente al suelo.
- Inspeccione si el pasador presenta algún daño y cámbielo si es necesario.
- Coloque una llave plana sobre las zonas planas del actuador para inmovilizarlo, luego afloje la contratuerca para poder manipular la rótula (Figura 114).

- Gire la rótula del actuador para acortar o alargar el actuador extendido a la posición deseada (Figura 114).

Nota: La rótula debe enroscarse en intervalos de vuelta completa o media vuelta para permitir el montaje de la rótula en el brazo.

- Cuando logre el ajuste deseado, apriete la contratuerca para sujetar el actuador y la rótula.
- Eleve el brazo para alinear el pivote con el émbolo del actuador.
- Sujetando el brazo, introduzca el pasador a través del pivote del brazo y del émbolo del actuador (Figura 113).
- Con el pasador colocado, suelte el brazo y fije el pasador con la chaveta que retiró anteriormente.
- Repita el procedimiento en el cojinete de todos los émbolos de actuador, si es necesario.

Inspección de los casquillos de pivote de nylon

Intervalo de mantenimiento: Cada 400 horas/Cada año (lo que ocurra primero)

1. Aparque la máquina en una superficie nivelada, ponga el freno de estacionamiento, pare la bomba, apague el motor y retire la llave.
2. Extienda las secciones de brazo exteriores a la posición de fumigación y apoye las secciones de brazo usando soportes o eslingas y un equipo de izado.
3. Retire el perno y la tuerca que sujetan el pasador de giro, y retire el pasador (Figura 115).

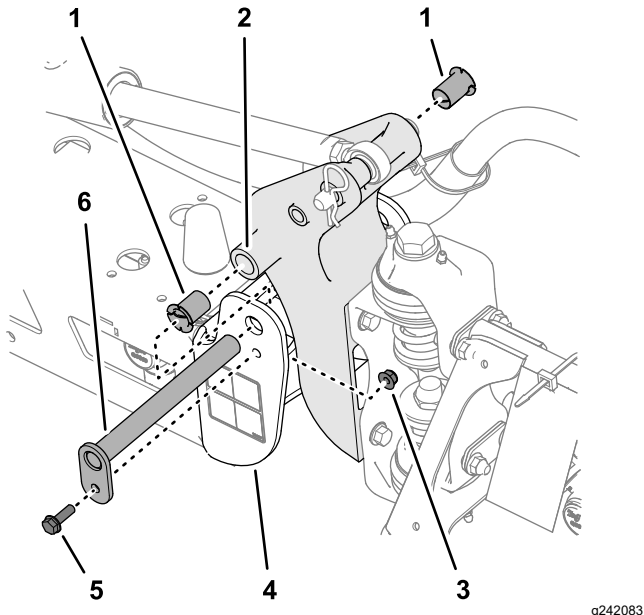


Figura 115

- | | |
|---------------------------------------|---|
| 1. Casquillos de nylon | 4. Perfil de extremo (bastidor central) |
| 2. Soporte de giro | 5. Perno con arandela prensada |
| 3. Contratuerca con arandela prensada | 6. Pasador de giro |

4. Retire el conjunto de brazo y soporte de giro del perfil de extremo del bastidor central para tener acceso a los casquillos de nylon.
5. Retire los casquillos de nylon desde delante y desde detrás del soporte del giro, e inspecciónelos (Figura 115).

Nota: Sustituya cualquier casquillo desgastado o dañado.

6. Lubrique los casquillos de nylon con una pequeña cantidad de aceite e instale los casquillos en el soporte del giro (Figura 115).
7. Alinee los taladros del soporte de giro con los taladros del perfil de extremo (Figura 115).
8. Instale el pasador de giro y sujételo con el perno con arandela prensada y la contratuerca con arandela prensada que retiró en el paso 3.
9. Repita los pasos 2 a 8 con la otra sección de brazo exterior.

Mantenimiento de la bomba

Inspección de la bomba

Intervalo de mantenimiento: Cada 400 horas/Cada año (lo que ocurra primero)—Inspeccione los diafragmas de la bomba y cámbielos si es necesario (consulte a un distribuidor Toro autorizado).

Cada 400 horas/Cada año (lo que ocurra primero)—Inspeccione las válvulas de retención de la bomba y cámbielas si es necesario (consulte a un distribuidor Toro autorizado).

Nota: Los siguientes componentes de la máquina se consideran piezas consumibles durante el uso a menos que sean defectuosas, y no están cubiertas por la garantía asociada a esta máquina.

Haga que un distribuidor autorizado de Toro revise los siguientes componentes internos de la bomba para detectar posibles daños:

- Diafragmas de la bomba
- Conjuntos de válvulas de retención de la bomba

Cambie cualquier componente que esté dañado.

Limpieza

Lave la máquina cuando sea necesario con agua sola o con detergente suave. Puede utilizar un trapo para lavar la máquina.

Importante: No utilice agua salobre o reciclada para limpiar la máquina.

Nota: No utilice equipos de lavado a presión para lavar la máquina. Los equipos de lavado a presión pueden dañar el sistema eléctrico, hacer que se desprendan pegatinas importantes, o eliminar grasa necesaria en los puntos de fricción. Evite el uso excesivo de agua cerca del panel de control, el motor y la batería.

Importante: No lave la máquina con el motor en marcha. Si se lava la máquina con el motor en marcha, pueden producirse daños internos en el motor.

Limpieza de las aletas de refrigeración del radiador

Intervalo de mantenimiento: Cada 200 horas—Limpie las aletas del radiador.

Importante: No pulverice agua en el compartimiento del motor si éste está caliente, ya que esto podría dañar el motor.

1. Coloque el fumigador sobre una superficie nivelada, ponga el freno de estacionamiento, pare la bomba de fumigación, apague el motor y retire la llave.
2. Incline hacia delante los asientos del conductor y del pasajero, y coloque la varilla de sujeción en la muesca de la ranura guía de la varilla.
3. Deje que el sistema de refrigeración se enfríe.
4. Retire el panel de acceso de la base del asiento; consulte [Retirada del panel de acceso de la base del asiento \(página 57\)](#).
5. Usando un cepillo suave y aire comprimido de baja presión, limpie las aletas del radiador.

Nota: Limpie las aletas del radiador más a menudo si es necesario. Compruebe todas las mangueras de refrigerante y cambie cualquier manguera que esté dañada o desgastada o que tenga fugas.

6. Baje los asientos del conductor y del pasajero.
7. Instale el panel de acceso de la base del asiento; consulte [Instalación del panel de acceso de la base del asiento \(página 57\)](#).

Limpieza del caudalímetro

Intervalo de mantenimiento: Cada 200 horas/Cada año (lo que ocurra primero) (más a menudo si se utilizan polvos humedecibles)

1. Lave a fondo y vacíe el sistema de fumigación entero.
2. Retire el caudalímetro del fumigador y enjuáguelo con agua limpia.
3. Retire el anillo de sujeción del lado “aguas arriba” (Figura 116).

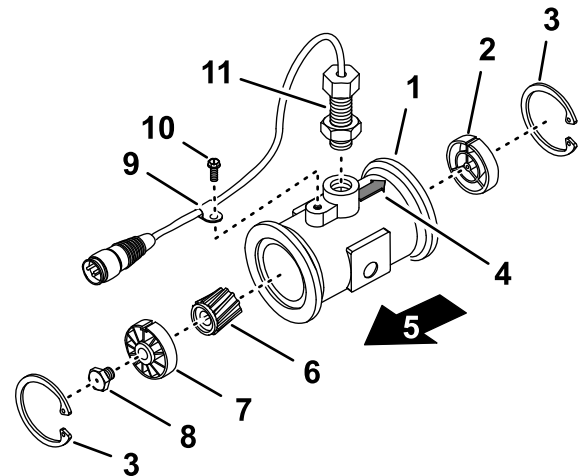


Figura 116

g214630

- | | |
|--|---|
| 1. Brida (cuerpo del caudalímetro) | 7. Buje y cojinete de entrada (con la chaveta hacia arriba) |
| 2. Buje de salida (con la chaveta hacia arriba) | 8. Espárrago de la turbina |
| 3. Anillo de retención | 9. Abrazadera del arnés de cables |
| 4. Flecha de la dirección de flujo (cuerpo del caudalímetro) | 10. Tornillo con arandela prensada |
| 5. Aguas arriba | 11. Sensor |
| 6. Rotor/imán | |

4. Limpie la turbina y el buje de la turbina para eliminar limaduras metálicas y cualquier resto de polvo humedecible.
5. Compruebe que las palas de la turbina no están desgastadas.

Nota: Sujete la turbina en la mano y hágala rotar. Debe rotar libremente con poca resistencia. Si no es así, cámbiela.

6. Monte el caudalímetro.
7. Utilice un chorro de aire de baja presión (0.34 bar o 5 psi) para asegurarse de que la turbina rota libremente.

Nota: Si la turbina no rota libremente, afloje la tuerca hexagonal del buje de la turbina 1/16 de vuelta hasta que rote libremente.

Limpieza de las valvas de agitación y sección

- Para limpiar la válvula de agitación, consulte las secciones siguientes:
 1. [Retirada del actuador de la válvula \(página 88\)](#)
 2. [Retirada del distribuidor de agitación \(página 88\)](#)
 3. [Limpieza de la válvula multivía \(página 90\)](#)
 4. [Montaje del distribuidor \(página 91\)](#)
 5. [Instalación del distribuidor de agitación \(página 93\)](#)
 6. [Instalación del actuador de la válvula \(página 94\)](#)

- Para limpiar las 3 válvulas de sección, consulte las secciones siguientes:
 1. [Retirada del actuador de la válvula \(página 88\)](#)
 2. [Retirada del distribuidor de sección \(página 89\)](#)
 3. [Limpieza de la válvula multivía \(página 90\)](#)
 4. [Montaje del distribuidor \(página 91\)](#)
 5. [Instalación del distribuidor de sección \(página 92\)](#)
 6. [Instalación del actuador de la válvula \(página 94\)](#)

Retirada del actuador de la válvula

1. Coloque el fumigador sobre una superficie nivelada, ponga el freno de estacionamiento, pare la bomba, apague el motor y retire la llave.
2. Retire la horquilla de retención que sujeta el actuador la válvula multivía (válvula de sección o válvula de agitación) ([Figura 117](#)).

Nota: Apriete las dos patas de la horquilla de retención mientras la empuja hacia abajo.

Nota: Guarde el actuador y la horquilla de retención para su instalación en [Instalación del actuador de la válvula \(página 94\)](#).

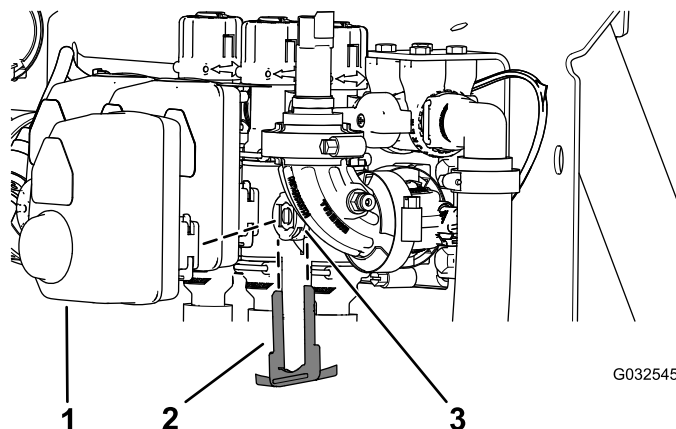


Figura 117

Actuador de una válvula de sección ilustrado (el actuador de la válvula de agitación es similar)

- | | |
|----------------------------------|-------------------------|
| 1. Actuador (válvula de sección) | 3. Orificio del vástago |
| 2. Pieza de retención | |

3. Retire el actuador de la válvula multivía.

Retirada del distribuidor de agitación

1. Retire la grapa que sujeta el acoplamiento rápido de la manguera de agitación al distribuidor de la válvula de agitación ([Figura 118](#)).

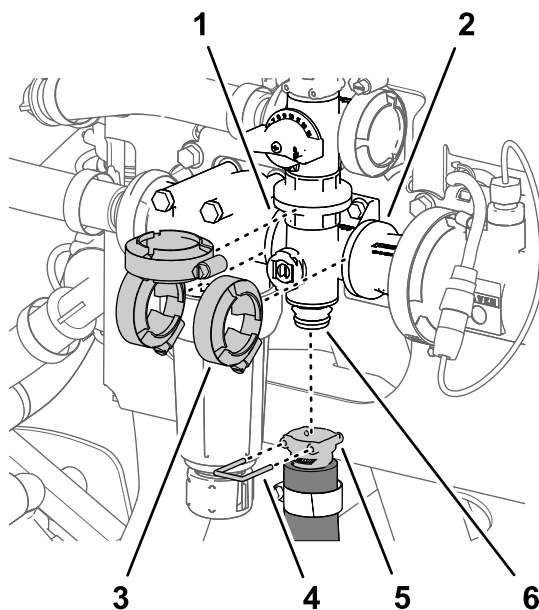


Figura 118

- | | |
|---|--|
| 1. Brida (cabeza del filtro de presión) | 4. Grapa |
| 2. Brida (adaptador de acoplamiento) | 5. Acoplamiento rápido (manguera de agitación) |
| 3. Brida de fijación | 6. Acoplamiento rápido (distribuidor de la válvula de agitación) |

2. Retire las 3 bridas de fijación que sujetan el distribuidor de la válvula de agitación a las bridas de la cabeza del filtro de presión y el adaptador de acoplamiento (Figura 118).
3. Retire los 2 pernos con arandela prensada ($\frac{1}{4}$ " x $\frac{3}{4}$ ") y las 2 contratuercas prensadas ($\frac{1}{4}$ ") que sujetan el distribuidor de la válvula de agitación al soporte de la válvula (Figura 119).

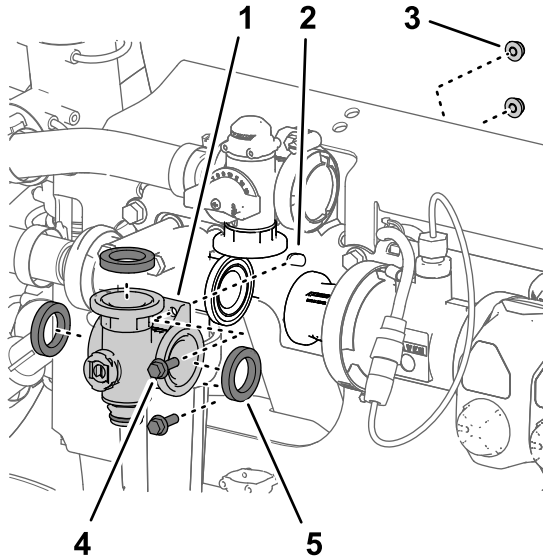


Figura 119

- | | |
|---|--|
| 1. Distribuidor (válvula de agitación) | 4. Perno con arandela prensada ($\frac{1}{4}$ " x $\frac{3}{4}$ ") |
| 2. Panel de montaje de las válvulas | 5. Junta |
| 3. Contratuerca con arandela prensada ($\frac{1}{4}$ ") | |

g191302

4. Retire el distribuidor de la válvula de agitación y las juntas de la máquina (Figura 119).

Nota: Si es necesario, afloje las fijaciones de montaje de la cabeza del filtro de presión, según sea necesario, para obtener la holgura necesaria.

Nota: Guarde las bridas de fijación, las juntas y las grapas para su instalación en [Instalación del distribuidor de agitación](#) (página 93).

Retirada del distribuidor de sección

1. Retire la grapa que sujeta el acoplamiento rápido de la válvula de desvío de sección al distribuidor de sección (Figura 120).

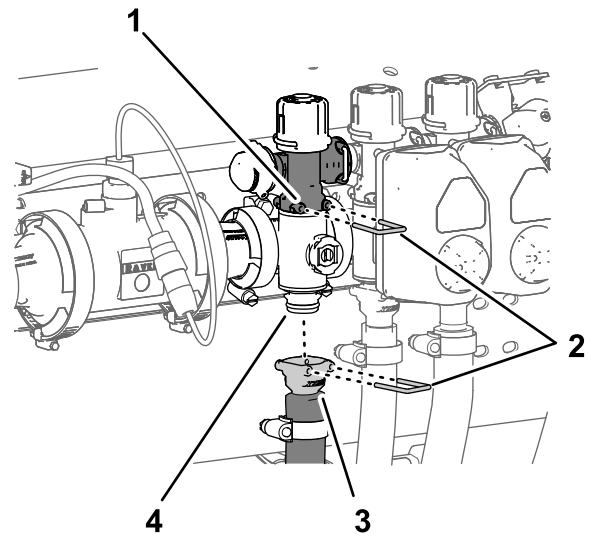


Figura 120

g191303

- | | |
|---------------------------------|--|
| 1. Válvula de desvío de sección | 3. Acoplamiento rápido (manguera de alimentación de la sección) |
| 2. Grapas | 4. Acoplamiento rápido (distribuidor de la válvula de agitación) |

2. Retire la grapa que sujeta el acoplamiento rápido de la manguera de alimentación al distribuidor del acoplamiento rápido del distribuidor de sección (Figura 120).

3. Retire las 2 bridas de fijación que sujetan el distribuidor de sección a las bridas de los componentes adyacentes (Figura 121).

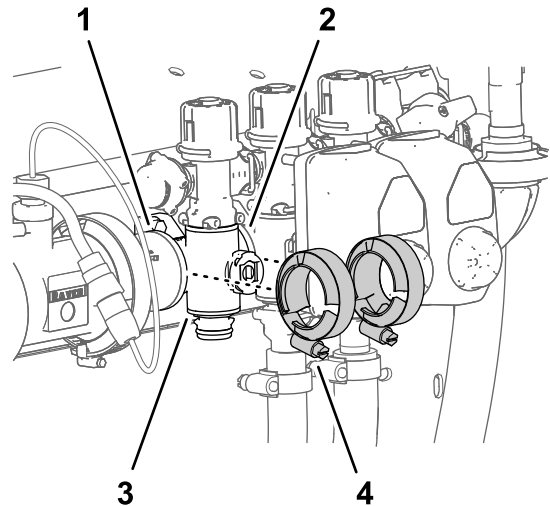


Figura 121

g191300

- | | |
|--------------------------------------|----------------------------|
| 1. Brida (adaptador de acoplamiento) | 3. Distribuidor de sección |
| 2. Brida (distribuidor de sección) | 4. Bridas de fijación |

4. Para los distribuidores de la válvula de sección izquierdo y derecho, retire los 2 pernos con arandela prensada ($\frac{1}{4}$ " x $\frac{3}{4}$ ") y las tuercas prensadas y las 2 contratuercas prensadas ($\frac{1}{4}$ ") que sujetan el distribuidor de la válvula de sección al soporte de la válvula (Figura 122).

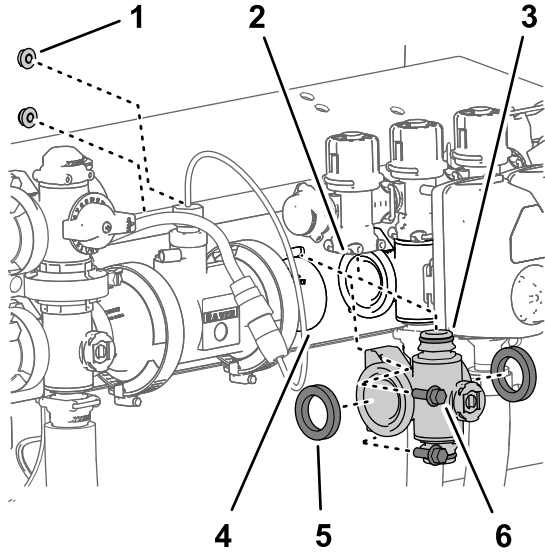


Figura 122

g191304

- | | |
|---|--|
| 1. Contratuerca con arandela prensada ($\frac{1}{4}$ ": posiciones de los distribuidores de la válvula de sección izquierdo y derecho) | 4. Brida (adaptador de acoplamiento) |
| 2. Válvula de desvío de sección | 5. Junta |
| 3. Acoplamiento rápido (distribuidor de la válvula de sección) | 6. Perno con arandela prensada ($\frac{1}{4}$ " x $\frac{3}{4}$ ": posiciones de los distribuidores de la válvula de sección izquierdo y derecho) |

5. Mueva el distribuidor de la válvula de sección y las juntas hacia abajo hasta que estén libres de la válvula de desvío de sección, y luego retírelos de la máquina (Figura 122).

Nota: Si es necesario, afloje las fijaciones de montaje de los distribuidores de las válvulas de sección izquierdo o derecho, según sea necesario, para obtener el espacio necesario.

Nota: Guarde las bridas de fijación, las juntas y las grapas para su instalación en [Instalación del distribuidor de agitación](#) (página 93).

Limpieza de la válvula multivía

1. Ponga el vástago de la válvula en la posición de cerrado (Figura 123B).

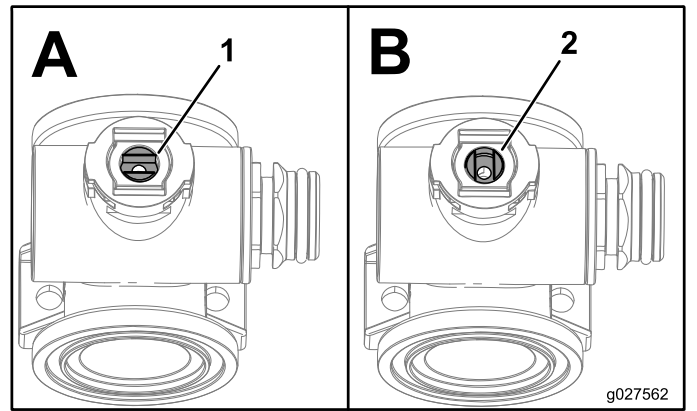


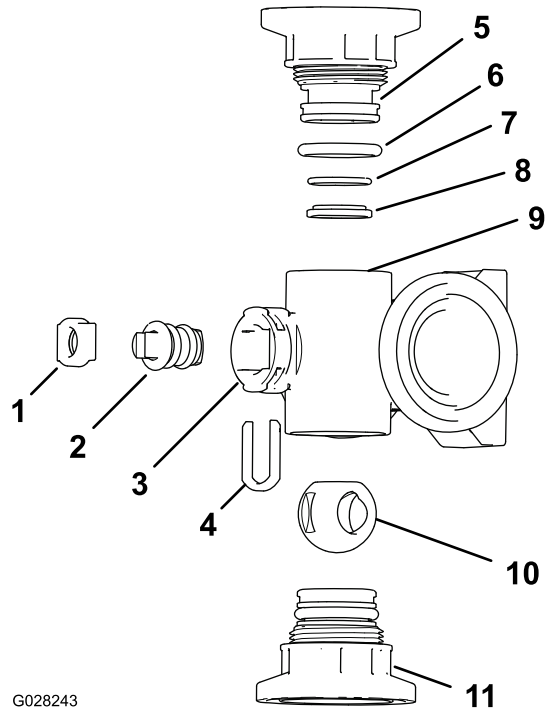
Figura 123

g027562

g027562

1. Válvula abierta 2. Válvula cerrada

2. Retire los dos conectores de extremo de cada extremo del cuerpo del distribuidor (Figura 124 y Figura 125).



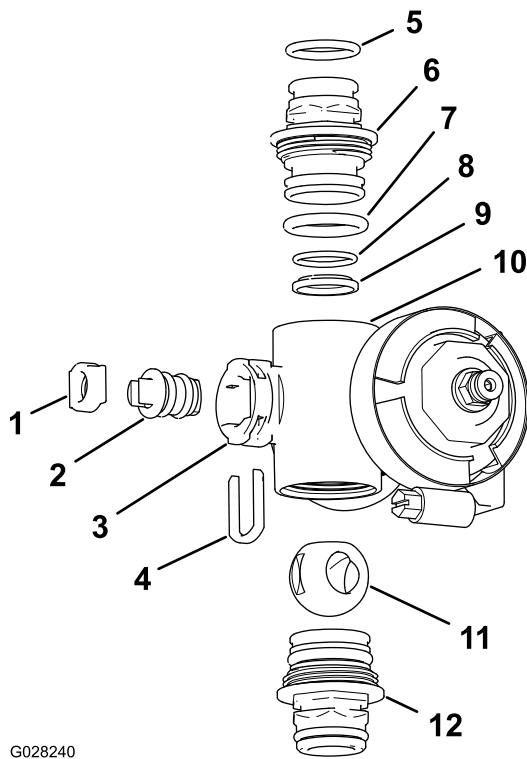
G028243

Figura 124

g028243

Distribuidor de la válvula de agitación

- | | |
|---|--|
| 1. Horquilla de retención del vástago | 7. Junta tórica trasera (0.676" x 0.07") |
| 2. Vástago de la válvula | 8. Anillo del asiento de la válvula |
| 3. Orificio del vástago | 9. Cuerpo del distribuidor |
| 4. Horquilla de retención del vástago | 10. Válvula de bola |
| 5. Conector de extremo | 11. Conjunto de conector de extremo |
| 6. Junta tórica del conector de extremo (0.796" x 0.139") | |



G028240

g028240

Figura 125

Distribuidor de la válvula de sección

- | | |
|--|---|
| 1. Asiento del vástago de la válvula | 7. Junta tórica del conector de extremo (0.796" x 0.139") |
| 2. Conjunto del vástago de la válvula | 8. Junta tórica trasera (0.676" x 0.07") |
| 3. Orificio del vástago | 9. Asiento de la bola |
| 4. Horquilla de retención del vástago | 10. Cuerpo del distribuidor |
| 5. Junta tórica del conector de salida (0.737" x 0.103") | 11. Válvula de bola |
| 6. Acoplamiento (distribuidor) | 12. Conjunto de acoplamiento (distribuidor) |

3. Gire el vástago de la válvula hasta que la bola esté en la posición de Abierto (Figura 123A).
Nota: Cuando el vástago de la válvula está paralelo al caudal de la válvula, la bola sale.
4. Retire la horquilla de retención del vástago de las ranuras del orificio del vástago del distribuidor (Figura 124 y Figura 125).
5. Retire la horquilla de retención del vástago y el asiento del vástago del colector (Figura 124 y Figura 125).
6. Retire el conjunto de vástago de la válvula desde dentro del cuerpo del distribuidor (Figura 124 y Figura 125).
7. Lave el interior del distribuidor y el exterior de la válvula de bola, el conjunto del vástago de la válvula, la horquilla de retención del vástago y los conectores de extremo.

Montaje del distribuidor

Material a suministrar por el operador: Grasa de silicona transparente.

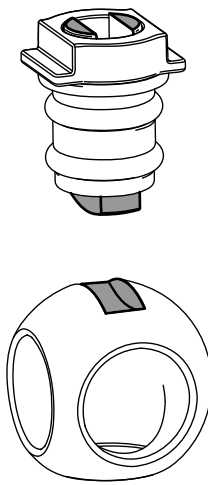
Importante: Utilice únicamente grasa de silicona para montar la válvula.

1. Compruebe la condición de las juntas tóricas del conector de salida (distribuidor de la válvula de sección solamente), las juntas tóricas de los conectores de extremo, las juntas tóricas de los asientos, y los asientos de bola, en busca de daños o desgaste (Figura 124 y Figura 125).

Nota: Sustituya cualquier junta tórica o asiento que esté desgastado o dañado.

2. Aplique grasa de silicona al vástago de la válvula e insértelo en el asiento del vástago de la válvula (Figura 124 y Figura 125).
 3. Instale el vástago de la válvula y el asiento en el distribuidor y sujete el vástago y el asiento con la horquilla de retención del vástago (Figura 124 y Figura 125).
 4. Asegúrese de que la junta tórica del asiento y el asiento de la bola están alineados y asentados en el conector de extremo (Figura 124 y Figura 125).
 5. Inserte el conjunto del conector de extremo en el cuerpo del colector hasta que la brida del conector de extremo toque el cuerpo del colector (Figura 124 y Figura 125); luego gire el conector de extremo $\frac{1}{8}$ a $\frac{1}{4}$ de vuelta más.
- Nota:** Tenga cuidado de no dañar el extremo del conector.
6. Inserte la bola en el cuerpo de la válvula (Figura 126).

Nota: El vástago de la válvula debe encajar en la ranura de accionamiento de la bola. Si el vástago de la válvula no encaja, ajuste la posición de la bola (Figura 126).



g027565

Figura 126

g027565

7. Gire el conjunto del vástago de la válvula a la posición de cerrado ([Figura 123B](#))
8. Repita los pasos 4 y 5 con el otro conjunto de conector de extremo.

Instalación del distribuidor de sección

1. Alinee las 2 juntas que retiró en [Retirada del distribuidor de sección \(página 89\)](#) con las bridas del distribuidor de la válvula de sección ([Figura 127](#)).

Nota: Si es necesario, afloje las fijaciones de montaje de los distribuidores de las válvulas de sección izquierdo o derecho, según sea necesario, para obtener el espacio necesario.

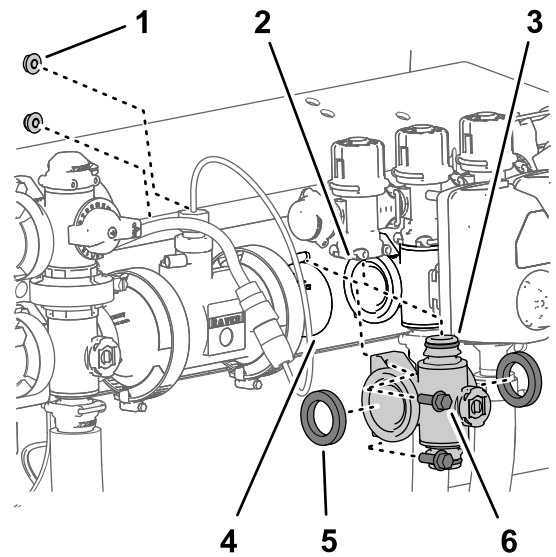


Figura 127

g191304

- | | |
|---|---|
| 1. Contratuerca con arandela prensada (1/4": posiciones de los distribuidores de la válvula de sección izquierdo y derecho) | 4. Breda (adaptador de acoplamiento) |
| 2. Válvula de desvío de sección | 5. Junta |
| 3. Acoplamiento rápido (distribuidor de la válvula de sección) | 6. Perno con arandela prensada (1/4" x 3/4": posiciones de los distribuidores de la válvula de sección izquierdo y derecho) |

2. Alinee la breda del distribuidor de la válvula de sección entre las bridas de las otras válvulas de sección y/o los adaptadores de acoplamiento ([Figura 127](#)).
3. Conecte el acoplamiento rápido del distribuidor de la válvula de sección al acoplamiento rápido hembra de la válvula de desvío de sección con una grapa ([Figura 127](#) y [Figura 128](#)).

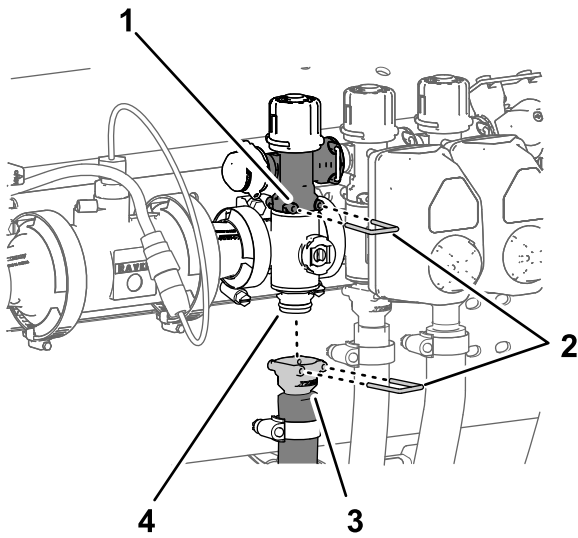


Figura 128

g191303

- | | |
|---------------------------------|--|
| 1. Válvula de desvío de sección | 3. Acoplamiento rápido (manguera de alimentación de la sección) |
| 2. Grapas | 4. Acoplamiento rápido (distribuidor de la válvula de agitación) |

4. Monte provisionalmente las bridas de fijación que retiró en [Retirada del distribuidor de sección \(página 89\)](#) en las bridas del distribuidor de la válvula de sección y las bridas de las otras válvulas de sección y/o adaptadores de acoplamiento ([Figura 129](#)).

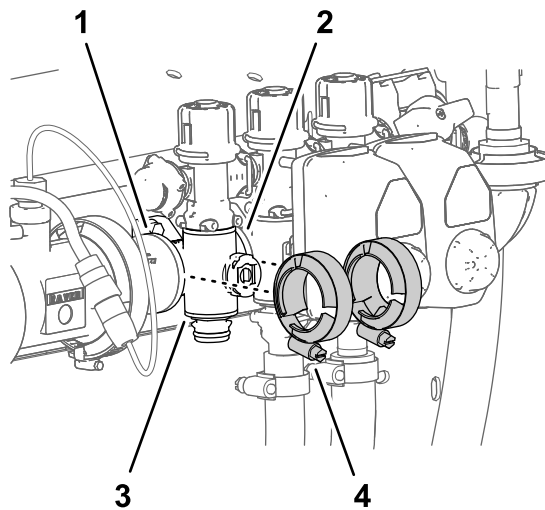


Figura 129

g191300

- | | |
|--------------------------------------|----------------------------|
| 1. Brida (adaptador de acoplamiento) | 3. Distribuidor de sección |
| 2. Brida (distribuidor de sección) | 4. Bridas de fijación |

5. Para los distribuidores de la válvula de sección izquierdo y derecho, monte el distribuidor de la válvula de sección en el soporte de la válvula

([Figura 127](#)) con los 2 pernos con arandela prensada ($\frac{1}{4}$ " x $\frac{3}{4}$ "") y las 2 contratuercas prensadas ($\frac{1}{4}$ "") que retiró en [Retirada del distribuidor de sección \(página 89\)](#).

- Apriete los pernos con arandela prensada y las contratuercas prensadas a 19.78–25.42 N·m (175–225 pulgadas-libra).
- Apriete las 2 bridas de fijación a mano ([Figura 129](#)).
- Monte el acoplamiento rápido de la manguera de sección en el acoplamiento rápido del distribuidor de la válvula de sección con la grapa ([Figura 128](#)).
- Si aflojó las fijaciones de montaje de los distribuidores de la válvula de sección izquierdo o derecho, apriete la tuerca y el perno a 19.78–25.42 N·m (175–225 pulgadas-libra).

Instalación del distribuidor de agitación

- Alinee la brida del distribuidor de la válvula de agitación y las 3 juntas con las bridas de la válvula de desvío de agitación, la cabeza del filtro de presión, y el adaptador de acoplamiento ([Figura 130](#) y [Figura 131](#)).

Nota: Si es necesario, afloje las fijaciones de montaje de la cabeza del filtro de presión, según sea necesario, para obtener la holgura necesaria.

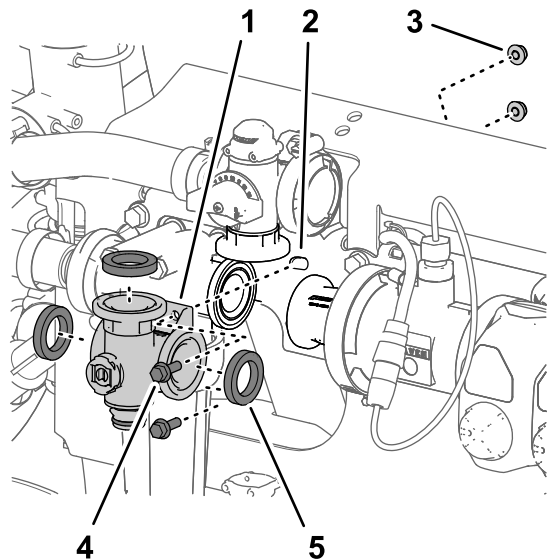


Figura 130

g191302

- | | |
|---|--|
| 1. Distribuidor (válvula de agitación) | 4. Perno con arandela prensada ($\frac{1}{4}$ " x $\frac{3}{4}$ "") |
| 2. Panel de montaje de las válvulas | 5. Junta |
| 3. Contratuerca con arandela prensada ($\frac{1}{4}$ "") | |

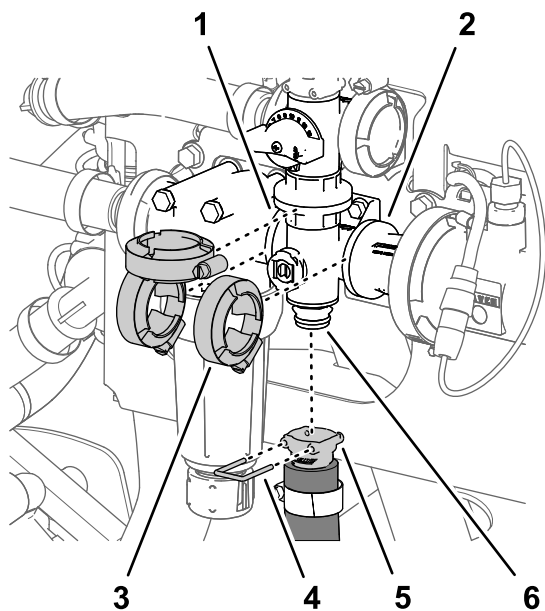


Figura 131

g191301

Instalación del actuador de la válvula

1. Alinee el actuador con el distribuidor ([Figura 117](#)).
2. Sujete el actuador y la válvula con la horquilla de retención que retiró en el paso 2 de [Retirada del actuador de la válvula \(página 88\)](#).

- | | |
|---|--|
| 1. Breda (cabeza del filtro de presión) | 4. Grapa |
| 2. Breda (adaptador de acoplamiento) | 5. Acoplamiento rápido (manguera de agitación) |
| 3. Breda de fijación | 6. Acoplamiento rápido (distribuidor de la válvula de agitación) |

2. Sujete provisionalmente el colector de la válvula de agitación a la válvula de desvío de agitación, la cabeza del filtro de presión, y el adaptador de acoplamiento ([Figura 131](#)) con las 3 bridas de fijación que retiró en [Retirada del distribuidor de agitación \(página 88\)](#).
3. Monte el distribuidor de la válvula de agitación al soporte de la válvula con los 2 pernos con arandela prensada ($\frac{1}{4}$ " x $\frac{3}{4}$ ") y las 2 contratuercas con arandela prensada ($\frac{1}{4}$ ") que retiró en [Retirada del distribuidor de agitación \(página 88\)](#).
4. Apriete los pernos con arandela prensada y las contratuercas prensadas a 19.78–25.42 N·m (175–225 pulgadas-libra).
5. Apriete las 3 bridas de fijación a mano ([Figura 131](#)).
6. Monte el acoplamiento rápido de la manguera de agitación en el acoplamiento rápido del distribuidor de la válvula de agitación con la grapa ([Figura 131](#)).
7. Si aflojó las fijaciones de montaje de la cabeza del filtro de presión, apriete el perno y la tuerca a 19.78–25.42 N·cm (175–225 pulgadas-libra).

Almacenamiento

Seguridad durante el almacenamiento

- Apague el motor, retire la llave (en su caso) y espere a que se detenga todo movimiento antes de abandonar el puesto del operador. Deje que se enfríe la máquina antes de hacer trabajos de ajuste, mantenimiento, limpieza o almacenamiento.
- No guarde la máquina o un recipiente de combustible en un lugar donde pudiera haber una llama desnuda, chispas o una llama piloto, por ejemplo en un calentador de agua u otro electrodoméstico.

Preparación de la máquina para el almacenamiento

Almacenamiento a corto plazo (menos de 30 días)

Realice los procedimientos siguientes:

1. [Limpieza del exterior de la máquina \(página 95\)](#)
2. [Preparación para acondicionar el fumigador \(página 95\)](#)
3. [Acondicionamiento del fumigador \(página 95\)](#)

Limpieza del exterior de la máquina

Importante: No utilice agua salobre o reciclada para limpiar la máquina.

1. Aparque la máquina en una superficie nivelada; ponga el freno de estacionamiento; apague la bomba de fumigación y el motor; retire la llave y espere a que se detenga todo movimiento antes de abandonar la máquina.
2. Limpie toda la máquina, incluyendo el exterior de las aletas de la culata y el alojamiento del soplador del motor.

Importante: La máquina puede lavarse con un detergente suave y agua. **No utilice agua a presión para lavar la máquina.** El lavado a presión puede dañar el sistema eléctrico o eliminar grasa necesaria en los puntos de fricción. No utilice demasiada agua, especialmente cerca del tablero de control, las luces, el motor y la batería.

Preparación para acondicionar el fumigador

1. Mueva la máquina a la zona de vaciado, ponga el freno de estacionamiento, apague la bomba

de fumigación, apague el motor, retire la llave y espere a que se detenga todo movimiento antes de abandonar el puesto del operador.

2. Vacíe el depósito de agua limpia y deje abierta la llave de paso del depósito.
3. Vacíe el depósito de fumigación lo más completamente posible.
4. Prepare una solución anticongelante RV inhibidora de corrosión sin alcohol; consulte [Preparación del acondicionador \(página 47\)](#).
5. Retire el tubo de la parte trasera del manómetro y coloque el extremo del tubo en un recipiente ([Figura 132](#)).

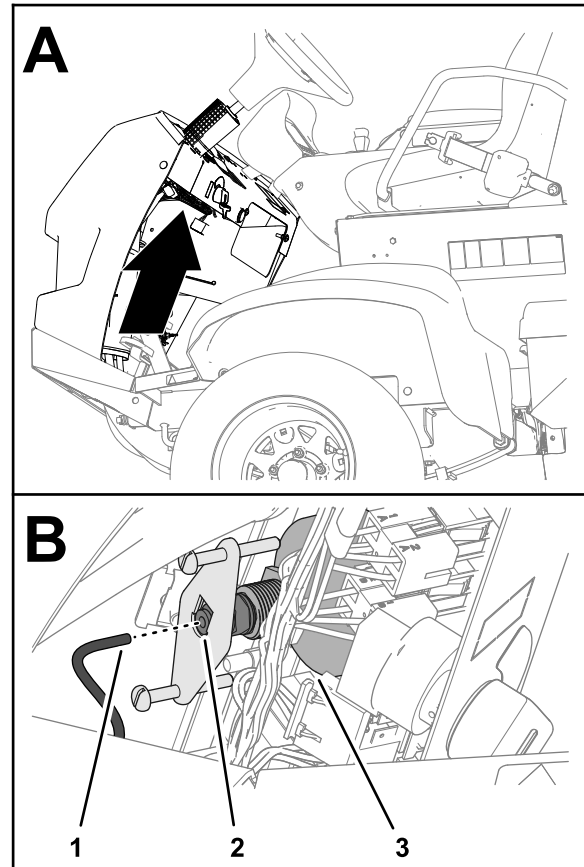


Figura 132

g276304

1. Tubo del manómetro
2. Acoplamiento del tubo
3. Manómetro

6. Arranque el motor y baje las secciones exteriores de los brazos.

Acondicionamiento del fumigador

1. Ponga en marcha la bomba de fumigación durante unos minutos para hacer circular el anticongelante RV por el sistema de fumigación y por cualquier accesorio de fumigación instalado.

2. Gire los interruptores de las secciones izquierda, central y derecha a la posición de ACTIVADO.
3. Gire el interruptor maestro a la posición de ACTIVADO y compruebe lo siguiente:
 - Asegúrese de que fluye anticongelante RV del extremo desconectado del tubo del manómetro.
 - Pulverice por la boquilla hasta que se vea el anticongelante RV.
4. Gire el interruptor maestro a la posición de DESACTIVADO.
5. Gire el interruptor de la bomba a la posición de DESACTIVADO.
6. Utilice los interruptores de elevación de las secciones de brazo para elevar las secciones de brazo exteriores.

Eleve las secciones de brazo hasta que se hayan plegado completamente sobre el soporte de transporte de los brazos, formando una "X", y los cilindros de los brazos estén totalmente retraídos.

Nota: Asegúrese de que los cilindros de elevación están totalmente retraídos para evitar daños en el émbolo del actuador.

7. Apague el motor.
8. Vacíe el depósito de fumigación lo más completamente posible.

Almacenamiento a largo plazo (más de 30 días)

Realice los procedimientos siguientes de la sección [Almacenamiento a corto plazo \(página 95\)](#):

1. [Limpieza del exterior de la máquina \(página 95\)](#)
2. [Preparación para acondicionar el fumigador \(página 95\)](#)
3. [Acondicionamiento del fumigador \(página 95\)](#)

Además, realice los procedimientos siguientes:

1. [Mantenimiento del chasis \(página 96\)](#)
2. [Revise el fumigador \(página 96\)](#)
3. [Mantenimiento del motor \(página 96\)](#)
4. [Mantenimiento del sistema de combustible \(página 96\)](#)
5. [Mantenimiento de la batería \(página 96\)](#)
6. [Protección de la máquina \(página 97\)](#)

Mantenimiento del chasis

1. Compruebe la presión de los neumáticos; consulte [Comprobación de la presión de los neumáticos \(página 24\)](#).

2. Compruebe los frenos; consulte [Ajuste de los frenos \(página 78\)](#).
3. Revise y apriete todos los pernos, tuercas y tornillos.

Nota: Repare o sustituya cualquier pieza que esté desgastada o dañada.
4. Pinte cualquier superficie rayada o de metal desnudo (pintura disponible en un distribuidor autorizado Toro).

Revise el fumigador

1. Limpie la válvula de agitación y las tres válvulas de sección; consulte [Limpieza de las valvas de agitación y sección \(página 88\)](#).
2. Engrase el fumigador; consulte [Engrase de la bomba de fumigación \(página 57\)](#).
3. Compruebe la condición de todas las mangueras de fumigación.

Nota: Cambie cualquier manguera que esté desgastada o dañada.
4. Apriete todas las abrazaderas y acoplamientos de manguera.

Mantenimiento del motor

1. Revise el limpiador de aire; consulte [Comprobación del limpiador de aire \(página 60\)](#).
2. Cambie el filtro de aceite del motor y el aceite; consulte [Cómo cambiar el filtro de aceite del motor \(página 62\)](#) y [Cómo cambiar el aceite del motor \(página 63\)](#).

Mantenimiento del sistema de combustible

1. Vacíe el depósito de combustible; consulte [Vaciado del/de los depósito\(s\) de combustible \(página 69\)](#).
2. Prepare combustible con estabilizador de combustible siguiendo las instrucciones del fabricante, y añádalo al depósito de combustible.
3. Arranque el motor y déjelo funcionar al ralentí durante 5 minutos.
4. Apague el motor.
5. Apriete todos los elementos del sistema de combustible.

Mantenimiento de la batería

1. Lleve la máquina a una zona de almacenamiento limpia y seca.
2. Retire la batería del chasis; consulte [Cómo retirar la batería \(página 70\)](#).

Nota: No conecte los cables de la batería a los bornes de la batería durante el almacenamiento.

3. Compruebe el nivel de electrolito.
4. Cargue la batería completamente; consulte [Cómo cargar la batería \(página 71\)](#).

Importante: La batería debe estar completamente cargada para evitar que se congele y sufra daños a temperaturas por debajo de 0° C. Una batería completamente cargada mantiene su carga durante aproximadamente 50 días a temperaturas inferiores a los 4 °C. Si la temperatura va a estar por encima de los 4 °C, compruebe el nivel de agua en la batería y cárguela cada 30 días.

Protección de la máquina

1. Retire la llave del interruptor de arranque y guárdela en un lugar seguro, fuera del alcance de los niños.
2. Cubra la máquina para protegerla y para conservarla limpia.

Preparación de la máquina para el mantenimiento

1. Introduzca el tubo del manómetro en el acoplamiento del tubo situado en la parte trasera del manómetro ([Figura 133](#)).

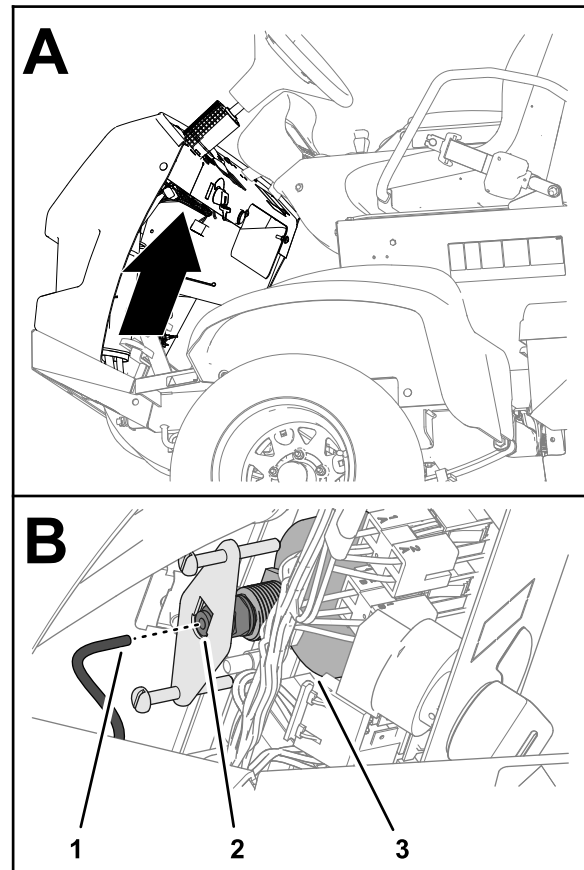


Figura 133

g276304

1. Tubo del manómetro
2. Acoplamiento del tubo
3. Manómetro

2. Cierre la llave de paso del depósito de agua limpia.
3. Añada combustible al depósito de combustible.
4. Cargue la batería completamente; consulte [Cómo cargar la batería \(página 71\)](#).
5. Instale la batería en el chasis; consulte [Instalación de la batería \(página 71\)](#).

Solución de problemas

Solución de problemas en el motor y el vehículo

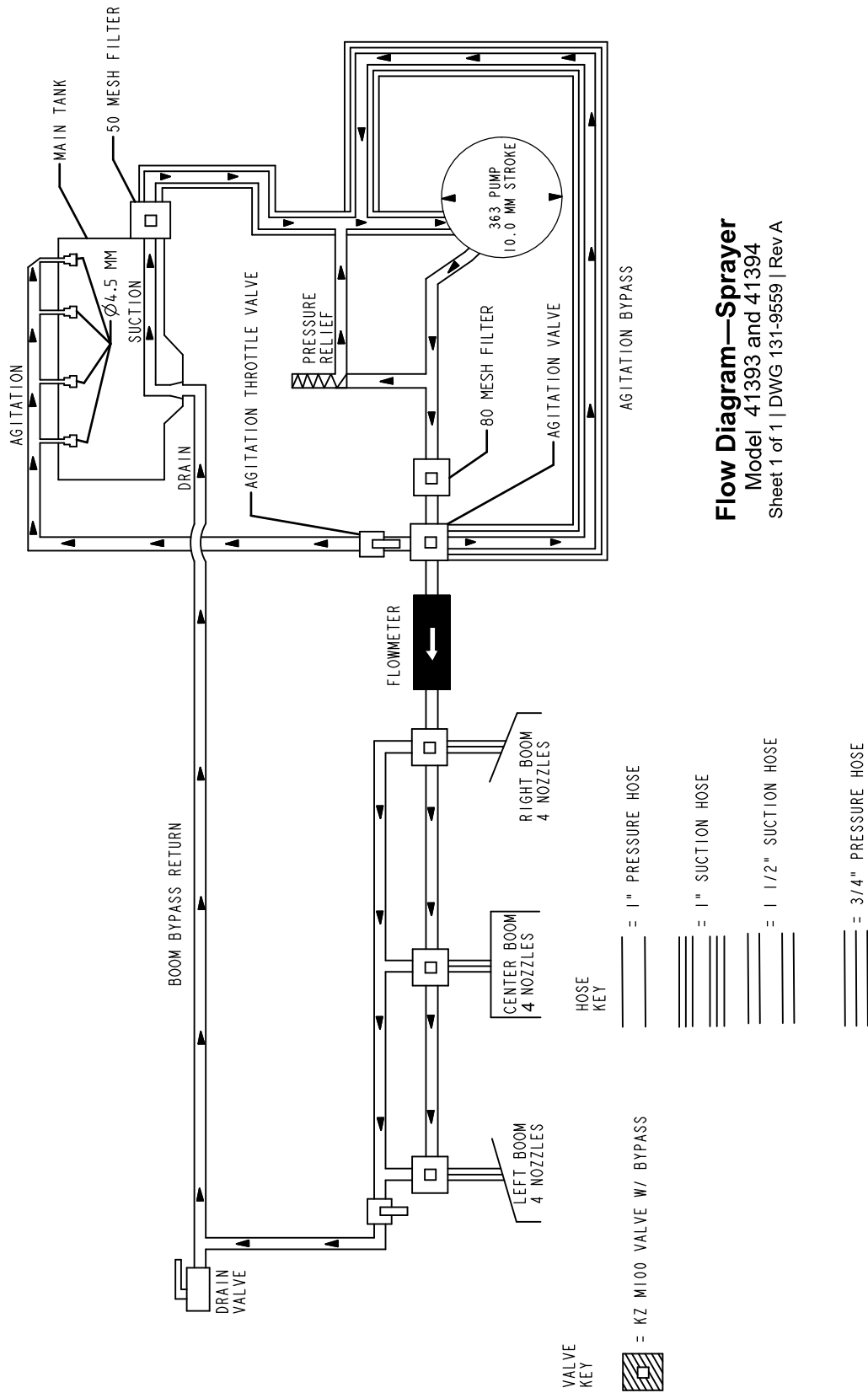
Problema	Posible causa	Acción correctora
El motor de arranque no hace girar el motor.	<ol style="list-style-type: none">1. Las conexiones eléctricas están corroídas o sueltas.2. Un fusible está fundido o suelto.3. La batería está descargada.4. Motor de arranque o solenoide de motor de arranque averiado.5. Hay componentes internos del motor agarrotados.	<ol style="list-style-type: none">1. Verifique que hay buen contacto en las conexiones eléctricas.2. Corrija o cambie el fusible.3. Cargue la batería o cámbiela.4. Póngase en contacto con su distribuidor Toro autorizado.5. Póngase en contacto con su distribuidor Toro autorizado.
El motor gira pero no arranca.	<ol style="list-style-type: none">1. El depósito de combustible está vacío.2. Hay suciedad, agua o combustible viejo en el sistema de combustible.3. Tubo de combustible atascado.4. El relé de marcha no está energizado.5. El interruptor de arranque está averiado.	<ol style="list-style-type: none">1. Llene el depósito de combustible con combustible fresco.2. Drene y enjuague el sistema de combustible, añada combustible nuevo.3. Límpielo o cámbielo.4. Póngase en contacto con su distribuidor Toro autorizado.5. Póngase en contacto con su distribuidor Toro autorizado.
El motor arranca pero no sigue funcionando.	<ol style="list-style-type: none">1. El orificio de ventilación del depósito de combustible está obstruido.2. Hay agua o aire en el sistema de combustible.3. El filtro de combustible está atascado.4. Un fusible está fundido o suelto.5. La bomba de combustible está averiada.6. Hay cables sueltos o malas conexiones.7. La junta de la culata está rota.	<ol style="list-style-type: none">1. Cambie el tapón del depósito de combustible.2. Drene y enjuague el sistema de combustible, añada combustible nuevo.3. Cambie el filtro de combustible.4. Corrija o cambie el fusible.5. Póngase en contacto con su distribuidor Toro autorizado.6. Compruebe y apriete las conexiones entre los cables.7. Póngase en contacto con su distribuidor Toro autorizado.
El motor funciona, pero irregularmente.	<ol style="list-style-type: none">1. Hay suciedad, agua o combustible viejo en el sistema de combustible.2. Hay cables sueltos o malas conexiones.3. El motor se sobrecalienta.	<ol style="list-style-type: none">1. Drene y enjuague el sistema de combustible, añada combustible nuevo.2. Compruebe y apriete las conexiones entre los cables.3. Consulte "El motor se sobrecalienta" más adelante.
El motor no funciona al ralentí.	<ol style="list-style-type: none">1. El orificio de ventilación del depósito de combustible está obstruido.2. Hay suciedad, agua o combustible viejo en el sistema de combustible.3. La bomba de combustible está averiada.4. Baja compresión del motor.5. El elemento del filtro de aire está sucio.	<ol style="list-style-type: none">1. Cambie el tapón del depósito de combustible.2. Drene y enjuague el sistema de combustible, añada combustible nuevo.3. Póngase en contacto con su distribuidor Toro autorizado.4. Póngase en contacto con su distribuidor Toro autorizado.5. Cambie el elemento del filtro de aire.

Problema	Posible causa	Acción correctora
El motor se sobrecalienta.	<ol style="list-style-type: none"> 1. El nivel del aceite del cárter es incorrecto. 2. El nivel de refrigerante es bajo. 3. El motor está funcionando bajo una carga excesiva. 4. Las rejillas de entrada de aire están sucias. 5. Las aletas de refrigeración y de los conductos de aire situados debajo del alojamiento del soplador del motor y/o la rejilla giratoria de la entrada de aire están obstruidas. 	<ol style="list-style-type: none"> 1. Llene o vacíe hasta la marca de lleno. 2. Compruebe el nivel de refrigerante y rellene si es necesario. 3. Reduzca la carga y la velocidad sobre el terreno. 4. Limpie las rejillas de entrada de aire después de cada uso. 5. Limpie las aletas de refrigeración y los conductos de aire después de cada uso.
El motor pierde potencia.	<ol style="list-style-type: none"> 1. El nivel del aceite del cárter es incorrecto. 2. El filtro del limpiador de aire está sucio. 3. Hay suciedad, agua o combustible viejo en el sistema de combustible. 4. El motor se sobrecalienta. 5. El orificio de ventilación del dispositivo de ventilación del depósito de combustible está obturado. 6. Baja compresión del motor. 	<ol style="list-style-type: none"> 1. Llene o vacíe hasta la marca de lleno. 2. Cambie el elemento del limpiador de aire. 3. Drene y enjuague el sistema de combustible, añada combustible nuevo. 4. Consulte "El motor se sobrecalienta" arriba. 5. Cambie el tapón del depósito de combustible. 6. Póngase en contacto con su distribuidor Toro autorizado.
Hay vibración o ruido anormal.	<ol style="list-style-type: none"> 1. Los pernos de montaje del motor están sueltos. 2. Existe un problema con el motor. 	<ol style="list-style-type: none"> 1. Apriete los pernos de montaje del motor. 2. Póngase en contacto con su distribuidor Toro autorizado.
La máquina no funciona o funciona con dificultad en ambas direcciones porque el motor se ahoga o se cala.	<ol style="list-style-type: none"> 1. El freno de estacionamiento está puesto. 	<ol style="list-style-type: none"> 1. Quite el freno de estacionamiento.
La máquina no funciona en ninguna de las dos direcciones.	<ol style="list-style-type: none"> 1. El freno de estacionamiento no fue quitado, o no es posible quitarlo. 2. La transmisión está rota. 3. Es necesario ajustar o cambiar el acoplamiento de control. 4. El eje de transmisión o el dispositivo de la rueda está dañado. 	<ol style="list-style-type: none"> 1. Quite el freno de estacionamiento o compruebe el acoplamiento. 2. Póngase en contacto con su distribuidor Toro autorizado. 3. Póngase en contacto con su distribuidor Toro autorizado. 4. Póngase en contacto con su distribuidor Toro autorizado.

Solución de problemas en el sistema de fumigación

Problema	Posible causa	Acción correctora
Una sección de brazo no fumiga.	<ol style="list-style-type: none"> 1. La conexión eléctrica de la válvula de sección está sucia o desconectada. 2. Hay un fusible fundido (abierto). 3. Hay una manguera aprisionada. 4. Una de las válvulas de desvío de sección está mal ajustada. 5. Hay una válvula de sección dañada. 6. El sistema eléctrico está dañado. 	<ol style="list-style-type: none"> 1. Cierre la válvula manualmente. Desconecte el conector eléctrico de la válvula y limpie todos los cables, luego conéctelo. 2. Compruebe los fusibles y cámbielos si es necesario. 3. Repare o cambie la manguera. 4. Ajuste la válvula de desvío de la sección. 5. Póngase en contacto con su distribuidor Toro autorizado. 6. Póngase en contacto con su distribuidor Toro autorizado.
Una sección de brazo no se apaga.	<ol style="list-style-type: none"> 1. La válvula está dañada. 	<ol style="list-style-type: none"> 1. Desmonte la válvula de la sección de fumigación; consulte la sección Limpieza de las válvulas de sección. Inspeccione todas las piezas y cambie cualquiera que esté dañada.
Una válvula de sección de fumigación tiene fugas.	<ol style="list-style-type: none"> 1. Una junta tórica está deteriorada. 2. Hay un asiento de válvula desgastado o dañado. 	<ol style="list-style-type: none"> 1. Desmonte la válvula y sustituya las juntas utilizando el Kit de reparación de válvulas; póngase en contacto con su distribuidor autorizado Toro. 2. Retire el actuador de la válvula y sustituya las juntas y el asiento utilizando el kit de reparación de válvulas; póngase en contacto con su distribuidor autorizado Toro.
Se produce una caída de presión al activar una sección de fumigación.	<ol style="list-style-type: none"> 1. La válvula de desvío de la sección de fumigación está mal ajustada. 2. Hay una obstrucción en el cuerpo de la válvula de sección de fumigación. 3. El filtro de una boquilla está dañado o atascado. 	<ol style="list-style-type: none"> 1. Ajuste la válvula de desvío de sección. 2. Retire las conexiones de entrada y salida de la válvula de sección y retire cualquier obstrucción. 3. Retire e inspeccione todas las boquillas.
Las boquillas de fumigación gotean cuando se cierra uno o más interruptores de sección	<ol style="list-style-type: none"> 1. Se han acumulado residuos entre el cuerpo de la boquilla y el diafragma de la válvula de retención. 	<ol style="list-style-type: none"> 1. Limpie el cuerpo de la boquilla y el diafragma; consulte Limpieza del cuerpo de la boquilla y del diafragma de la válvula de retención.
La presión del fumigador cae durante la fumigación.	<ol style="list-style-type: none"> 1. El filtro de aspiración está obstruido o atascado. 	<ol style="list-style-type: none"> 1. Retire el filtro de aspiración; limpie o cambie el filtro.

Esquemas



Flow Diagram—Sprayer
 Model 41393 and 41394
 Sheet 1 of 1 | DWG 131-9559 | Rev A

Esquema del sistema de fumigación (Rev. DWG 131-9559 Rev A)

G034336

g034336

Aviso de privacidad – EEE/RU

Uso de su información personal por Toro

The Toro Company ("Toro") respeta su privacidad. Cuando compra nuestros productos, podemos recopilar cierta información personal sobre usted, bien directamente, bien a través de su concesionario o empresa Toro local. Toro utiliza esta información para satisfacer sus obligaciones contractuales, por ejemplo para registrar su garantía, procesar su reclamación bajo la garantía o ponerse en contacto con usted si se produce la retirada de un producto – y para propósitos comerciales legítimos, como por ejemplo evaluar la satisfacción de los clientes, mejorar nuestros productos u ofrecerle información sobre productos que pueden ser de su interés. Toro puede compartir su información con nuestras filiales, afiliados, concesionarios u otros socios comerciales respecto a cualquiera de estas actividades. También podemos divulgar información personal cuando lo exija la ley o en relación con la venta, la compra o la fusión de una empresa. Nunca venderemos su información personal a ninguna otra empresa con fines de marketing.

Retención de su información personal

Toro mantendrá su información personal durante el tiempo en que sea pertinente para los fines anteriores y con arreglo a lo estipulado en la legislación vigente. Si desea obtener más información sobre los periodos de retención aplicables, por favor póngase en contacto con legal@toro.com.

Compromiso de Toro con la seguridad

Su información personal puede ser procesada en los EE. UU. o en otro país cuyas leyes de protección de datos pueden ser menos estrictas que las de su país de residencia. Si transferimos su información fuera de su país de residencia, tomaremos las medidas legalmente estipuladas para asegurar que existan medidas de seguridad adecuadas para proteger su información y para garantizar que se trate de forma segura.

Acceso y rectificación

Usted puede tener derecho a corregir o revisar sus datos personales, o a oponerse a o restringir el procesamiento de sus datos. Para hacerlo, póngase en contacto con nosotros por correo electrónico a legal@toro.com. Si tiene preguntas sobre la forma en que Toro ha manejado su información, sugerimos que se ponga en contacto con nosotros directamente. Por favor, observe que los residentes en Europa tienen derecho a reclamar ante su Autoridad de protección de datos.

Información sobre las Advertencias de la Proposición 65 de California

¿Qué significa esta advertencia?

Puede ver un producto a la venta que lleva una etiqueta de advertencia como la siguiente:



ADVERTENCIA: Cáncer y daños reproductivos – www.p65Warnings.ca.gov.

¿Qué es la Proposición 65?

La Proposición 65 afecta a cualquier empresa que tenga presencia en California, que venda productos en California, o que fabrique productos que podrían ser introducidos o vendidos en California. Esta ley exige que el Gobernador de California mantenga y publique una lista de sustancias químicas identificadas como causantes de cáncer, defectos de nacimiento y/u otros daños reproductivos. La lista, que se actualiza anualmente, incluye cientos de productos químicos que se encuentran en muchos artículos de uso diario. El propósito de la Proposición 65 es informar al público sobre la exposición a estos productos químicos.

La Proposición 65 no prohíbe la venta de productos que contengan estos productos químicos, sino que requiere la presencia de advertencias en el producto, el envase y la documentación suministrada con el producto. Además, una advertencia de la Proposición 65 no significa que el producto contravenga ninguna norma o requisito de seguridad. De hecho, el gobierno de California ha aclarado que una advertencia bajo la Proposición 65 "no es lo mismo que una decisión legal sobre la "seguridad" o la "inseguridad" de un producto". Muchos de estos productos químicos han sido utilizados durante años en productos de uso diario sin que se hayan producido daños documentados. Para obtener más información, visite <https://oag.ca.gov/prop65/faqs-view-all>.

Una advertencia de la Proposición 65 significa que una empresa (1) ha evaluado la exposición y ha concluido que supera el nivel de "sin riesgo significativo"; o (2) ha optado por proporcionar una advertencia basándose en sus conocimientos respecto a la presencia de un producto químico de los incluidos en la lista, sin intentar evaluar la exposición.

¿Esta ley es aplicable en todas partes?

Las advertencias de la Proposición 65 sólo son obligatorias bajo la legislación de California. Estas advertencias se ven por toda California en una gran variedad de entornos, incluyendo entre otros restaurantes, tiendas de alimentación, hoteles, escuelas y hospitales, y en una amplia variedad de productos. Además, algunos minoristas de Internet y de la venta por correo incluyen advertencias de la Proposición 65 en sus sitios web o en sus catálogos.

¿Qué diferencia hay entre las advertencias de California y los límites federales?

Las normas de la Proposición 65 son a menudo más exigentes que las normas federales o internacionales. Varias sustancias requieren una advertencia bajo la Proposición 65 a niveles muy inferiores a los límites federales. Por ejemplo, el nivel exigido por la Proposición 65 para las advertencias sobre el plomo es de 0.5 µg/día, que es muy inferior a lo que exigen las normas federales e internacionales.

¿Por qué no llevan la advertencia todos los productos similares?

- Los productos vendidos en California deben llevar etiquetas bajo la Proposición 65, mientras que otros productos similares que se venden en otros lugares no las necesitan.
- Una empresa puede estar obligada a incluir advertencias de Proposición 65 en sus productos como condición de un acuerdo tras un procedimiento legal relacionado con la Proposición 65, pero otras empresas que fabrican productos similares no tienen necesariamente la misma obligación.
- La aplicación de la Proposición 65 no es uniforme.
- Algunas empresas pueden optar por no proporcionar advertencias porque concluyen que no están obligadas a hacerlo bajo la Proposición 65; la falta de advertencias en un producto no significa que el producto esté libre de los productos químicos incluidos en la lista a niveles similares.

¿Por qué incluye Toro esta advertencia?

Toro ha optado por proporcionar a los consumidores la mayor cantidad posible de información para que pueda tomar decisiones informadas sobre los productos que compra y utiliza. Toro proporciona advertencias en ciertos casos basándose en sus conocimientos sobre la presencia de uno o más productos químicos de la lista, sin evaluar el nivel de exposición, puesto que la lista no incluye límites de exposición para todos los productos químicos que contiene. Aunque la exposición que provocan los productos Toro puede ser insignificante, o estar dentro de los límites de la categoría "sin riesgo significativo", Toro ha optado por proporcionar las advertencias de la Proposición 65 por simple precaución. Además, si Toro no proporcionara estas advertencias, podría ser demandada por el Estado de California o por particulares bajo la Proposición 65, y estar sujeta a importantes sanciones.



La Garantía Toro

Garantía limitada de dos años o 1500 horas.

Condiciones y productos cubiertos

The Toro Company garantiza su producto Toro Commercial ("Producto") contra defectos de materiales o mano de obra durante 2 años o 1500 horas de operación*, lo que ocurra primero. Esta garantía es aplicable a todos los productos exceptuando los Aireadores (estos productos tienen otras garantías). Cuando exista una condición cubierta por la garantía, repararemos el producto sin coste alguno para usted, incluyendo diagnóstico, mano de obra, piezas y transporte. El periodo de la garantía empieza en la fecha en que el Producto es entregado al comprador original al por menor. *Producto equipado con horímetro.

Instrucciones para obtener asistencia bajo la garantía

Usted es responsable de notificar al Distribuidor de Commercial Products o al Concesionario Autorizado de Commercial Products al que compró el Producto tan pronto como exista una condición cubierta por la garantía, en su opinión. Si usted necesita ayuda para localizar a un Distribuidor de Commercial Products o a un Concesionario Autorizado, o si tiene alguna pregunta sobre sus derechos o responsabilidades bajo la garantía, puede dirigirse a:

Toro Commercial Products Service Department
8111 Lyndale Avenue South
Bloomington, MN 55420-1196 EE. UU.
952-888-8801 o 800-952-2740
E-mail: commercial.warranty@toro.com

Responsabilidades del propietario

Como propietario del producto, usted es responsable del mantenimiento y los ajustes requeridos, indicados en su *Manual de operador*. Las reparaciones de los problemas causados por no realizar el mantenimiento y los ajustes requeridos no están cubiertos por esta garantía.

Elementos y condiciones no cubiertos

No todos los fallos o averías de productos que se producen durante el periodo de garantía son defectos de materiales o de mano de obra. Esta garantía no cubre:

- Los fallos o averías del Producto que se producen como consecuencia del uso de piezas de repuesto que no sean de la marca Toro, o de la instalación y el uso de accesorios o productos adicionales o modificados que no sean de la marca Toro.
- Los fallos del Producto que se producen como resultado de no realizar el mantenimiento y/o los ajustes recomendados.
- Los fallos de productos que se producen como consecuencia de la operación del Producto de manera abusiva, negligente o temeraria.
- Piezas no defectuosas consumidas durante el uso. Algunos ejemplos de piezas que se consumen o gastan durante la operación normal del Producto incluyen, pero no se limitan a, forros y pastillas de freno, forros de embrague, cuchillas, molinetes, rodillos y sus cojinetes (sellados o engrasables), contracuchillas, bujías, ruedas giratorias y sus cojinetes, neumáticos, filtros, correas, y determinados componentes de fumigadores tales como diafragmas, boquillas, caudalímetros o válvulas de retención.
- Fallos producidos por influencia externa, incluyendo pero sin limitarse a condiciones meteorológicas, prácticas de almacenamiento, contaminación, el uso de combustibles, refrigerantes, lubricantes, aditivos, fertilizantes, agua o sustancias químicas sin homologar.
- Fallos o problemas de rendimiento debidos al uso de combustibles (p.ej. gasolina, diésel o biodiésel) que no cumplen las normas industriales correspondientes.
- Ruido, vibraciones, desgaste y deterioro normales. El "desgaste normal" incluye, pero no se limita a daños a asientos debido a desgaste o abrasión, desgaste de superficies pintadas, pegatinas o ventanas rayadas.

Países fuera de Estados Unidos o Canadá

Los clientes que compraron productos Toro exportados de los Estados Unidos o Canadá deben ponerse en contacto con su Distribuidor Toro para obtener pólizas de garantía para su país, provincia o estado. Si por cualquier razón usted no está satisfecho con el servicio ofrecido por su distribuidor, o si tiene dificultad en obtener información sobre la garantía, póngase en contacto con un Servicio Técnico Autorizado de Toro.

Piezas

Las piezas cuya sustitución está prevista como mantenimiento requerido están garantizadas hasta la primera sustitución programada de dicha pieza. Las piezas sustituidas bajo esta garantía están cubiertas durante el periodo de la garantía original del producto y pasan a ser propiedad de Toro. Toro tomará la decisión final de reparar o sustituir cualquier pieza o conjunto. Toro puede utilizar piezas remanufacturadas en las reparaciones efectuadas bajo esta garantía.

Garantía de las baterías de ciclo profundo y de iones de litio:

Las baterías de ciclo profundo y de iones de litio producen un determinado número total de kilowatios-hora durante su vida. Las técnicas de uso, recarga y mantenimiento pueden alargar o acortar la vida total de la batería. A medida que se consuman las baterías de este producto, se irá reduciendo paulatinamente la cantidad de trabajo útil entre intervalos de carga, hasta que la batería se desgaste del todo. La sustitución de baterías que se han desgastado debido al consumo normal es responsabilidad del propietario del producto. Nota: (batería de iones de litio solamente): Consulte la garantía de la batería si desea más información.

Garantía de por vida del cigüeñal (ProStripe modelo 02657 solamente)

Un ProStripe equipado con un disco de fricción genuino de Toro y un embrague del freno de la cuchilla Crank-Safe (conjunto integrado de embrague del freno de la cuchilla (BBC) + disco de fricción) como equipo original y utilizado por el comprador original con arreglo a los procedimientos recomendados de operación y mantenimiento está cubierto por una garantía de por vida contra la curvatura del cigüeñal del motor. Las máquinas equipadas con arandelas de fricción, unidades de embrague del freno de la cuchilla (BBC) y otros dispositivos similares no están cubiertos por la garantía de por vida del cigüeñal.

El mantenimiento corre por cuenta del propietario

La puesta a punto del motor, la lubricación, la limpieza y el abrillantado, la sustitución de filtros y refrigerante, y la realización del mantenimiento recomendado son algunas de las tareas de revisión normales que requieren los productos Toro y que corren por cuenta del propietario.

Condiciones Generales

La reparación por un Distribuidor o Concesionario Autorizado Toro es su único remedio bajo esta garantía.

The Toro Company no es responsable de daños indirectos, incidentales o consecuentes en conexión con el uso de los productos Toro cubiertos por esta garantía, incluyendo cualquier coste o gasto por la provisión de equipos de sustitución o servicio durante periodos razonables de mal funcionamiento o no utilización hasta la terminación de reparaciones bajo esta garantía. Salvo la garantía de emisiones citada a continuación, en su caso, no existe otra garantía expresa. Cualquier garantía implícita de mercantilidad y adecuación a un uso determinado queda limitada a la duración de esta garantía expresa.

Algunos estados no permiten exclusiones de daños incidentales o consecuentes, ni limitaciones sobre la duración de una garantía implícita, de manera que las exclusiones y limitaciones arriba citadas pueden no serle aplicables a usted. Esta garantía le otorga a usted derechos específicos que le correspondan por ley; es posible que usted tenga otros derechos que varían de un estado a otro.

Nota respecto a la garantía de emisiones

Es posible que el Sistema de Control de Emisiones de su Producto esté cubierto por otra garantía independiente que cumpla los requisitos establecidos por la U.S. Environmental Protection Agency (EPA) y/o el California Air Resources Board (CARB). Las limitaciones horarias estipuladas anteriormente no son aplicables a la Garantía del Sistema de Control de Emisiones. Consulte la Declaración de Garantía de Control de Emisiones del Motor proporcionada con su producto o incluida en la documentación del fabricante del motor.