



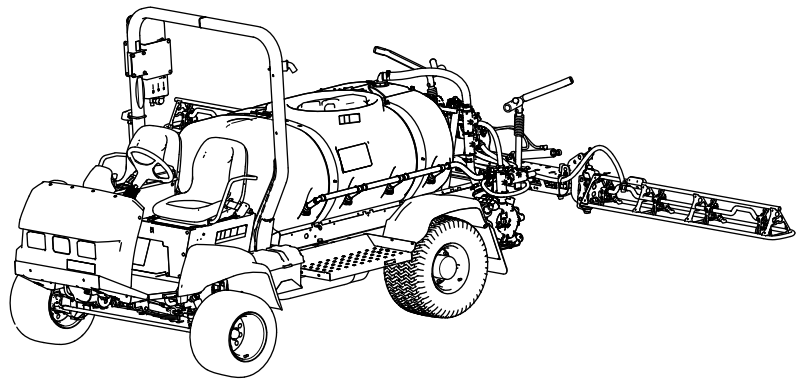
Count on it.

オペレーターズマニュアル

# Multi Pro<sup>®</sup> 5800 ターフスプレーヤー ExcelaRate<sup>®</sup> システム搭載機

モデル番号 41394—シリアル番号 403445001 以上

モデル番号 41394CA—シリアル番号 400000000 以上



この製品は、関連するEU規制に適合しています 詳細については、DOC シート規格適合証明書をご覧ください。

カリフォルニア州の森林地帯・灌木地帯・草地などでこの機械を使用する場合には、エンジンに同州公共資源法第4442章に規定される正常に機能するスパークアレスタが装着されていること、エンジンに対して森林等の火災防止措置をほどこされていることが義務づけられており、これを満たさない機械は、第4442章または4443章違反となります。

エンジンの保守整備のため、および米国環境保護局EPA並びにカリフォルニア州排ガス規制に関連してエンジンマニュアルを同梱しております。エンジンマニュアルはエンジンのメーカーから入手することができます。

## ▲ 警告

### カリフォルニア州 第65号決議による警告

カリフォルニア州では、この製品に使用されているエンジンの排気には発癌性や先天性異常などの原因となる物質が含まれているとされており、

バッテリーやバッテリー関連製品には鉛が含まれており、カリフォルニア州では発ガン性や先天性異常を引き起こす物質とされています。取り扱い後は手をよく洗ってください。

米国カリフォルニア州では、この製品を使用した場合、ガンや先天性異常などを誘発する物質に触れる可能性があるとしております。

# はじめに

このスプレーヤーは、芝生に液剤を散布するための専用の装置であり、そのような業務に従事するプロのオペレータが運転操作することを前提として製造されています。この製品は、集約的で高度な管理を受けている公園やゴルフ場、スポーツフィールド、商用目的で使用される芝生に対して液剤を散布することを主たる目的として製造されております。

この車両は主にオフロードで使用することを前提として設計製造されたものであり、公道上を通常走行するためのものではありません。この機械は本来の目的から外れた使用をすると運転者本人や周囲の人間に危険な場合があります。

この説明書を読んで製品の運転方法や整備方法を十分に理解し、他人に迷惑の掛からないまた適切な方法でご使用ください。この製品を適切かつ安全に使用するのをお客様の責任です。

安全上の注意事項、取扱い説明書、アクセサリについての資料、代理店の検索、製品のご登録などについては [www.Toro.com](http://www.Toro.com) へ。

整備について、また純正部品についてなど、分からないことはお気軽に弊社代理店またはカスタマーサービスにおたずねください。お問い合わせの際には、必ず製品のモデル番号とシリアル番号をお知らせください。図1にモデル番号とシリアル番号を刻印した銘板の取り付け位置を示します。いまのうちに番号をメモしておきましょう。

重要シリアル番号デカルについているQRコード無い場合もありますをモバイル機器でスキャンすると、製品保証、パーツその他の製品情報にアクセスできます。

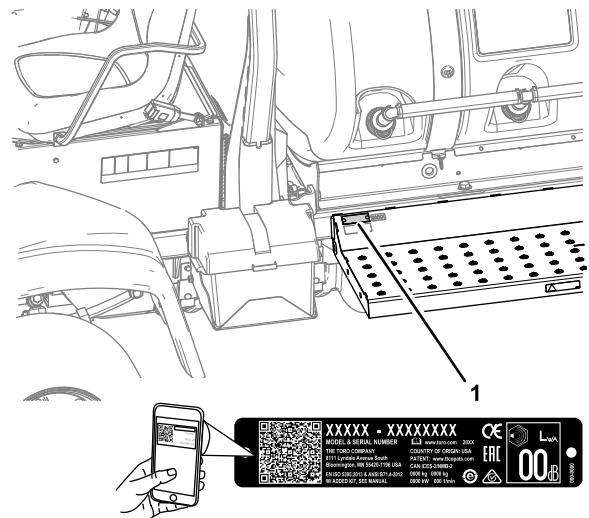


図 1

1. モデル番号とシリアル番号の表示場所

g238884

|              |
|--------------|
| モデル番号 _____  |
| シリアル番号 _____ |

この説明書では、危険についての注意を促すための警告記号 **図 2** を使用しております。これらは死亡事故を含む重大な人身事故を防止するための注意ですから、必ずお守りください。



**図 2**  
危険警告記号

g000502

この他に2つの言葉で注意を促しています。**重要**「重要」は製品の構造などについての注意点を、**注**はその他の注意点を表しています。

# 目次

|                          |    |
|--------------------------|----|
| 安全について                   | 4  |
| 安全上の全般的な注意               | 4  |
| 安全ラベルと指示ラベル              | 5  |
| 組み立て                     | 11 |
| 1 液剤タンクの注水用フィッティングを組み付ける | 12 |
| 2 ブーム蝶番スプリングを点検する        | 12 |
| 3 出荷用バンパーを取り外す           | 13 |
| 製品の概要                    | 14 |
| 各部の名称と操作                 | 15 |
| スプレーヤ制御部                 | 17 |
| 仕様                       | 19 |
| アタッチメントとアクセサリ            | 20 |
| 運転の前に                    | 20 |
| 運転前の安全確認                 | 20 |
| 始動前の点検を行う                | 21 |
| マシンの準備を行う                | 21 |
| 新車の慣らし運転                 | 22 |
| スプレーヤの準備                 | 22 |
| タンクに水を入れる                | 25 |
| 個別ブームバイパスバルブの補正キャリブレーション | 26 |
| 攪拌バイパスバルブのノブの位置          | 27 |
| 攪拌バイパスバルブの補正キャリブレーション設定  | 27 |
| 散布用のポンプの搭載場所             | 28 |
| 運転中に                     | 28 |
| 運転中の安全確認                 | 28 |
| 運転操作                     | 29 |
| エンジンに関するメッセージ            | 30 |
| 薬剤散布                     | 32 |
| 散布率モードと手動モード             | 32 |

|                            |    |
|----------------------------|----|
| エクセラート散布システムを使用しての散布       | 32 |
| 散布ブームの昇降操作                 | 35 |
| 停止モードで作業中にターフを傷つけてしまわないために | 36 |
| 散布作業のヒント                   | 37 |
| 作業中にノズルが詰まったら              | 37 |
| 運転終了後に                     | 37 |
| 運転終了後の安全確認                 | 37 |
| 作業後の洗浄                     | 37 |
| トレーラへの積み込み                 | 41 |
| 緊急時の牽引移動                   | 41 |
| 保守                         | 43 |
| 保守作業時の安全確保                 | 43 |
| 推奨される定期整備作業                | 44 |
| 始業点検表                      | 46 |
| 要注意個所の記録                   | 46 |
| 整備前に行う作業                   | 47 |
| 車体を床から浮かせる                 | 47 |
| エンジンへのアクセス方法               | 47 |
| 潤滑                         | 50 |
| 散布用ポンプのグリスアップ              | 50 |
| ステアリングとサスペンションのグリスアップ      | 50 |
| ブーム蝶番のグリスアップ               | 50 |
| アクチュエータロッドのベアリングのグリスアップ    | 51 |
| エンジンの整備                    | 52 |
| エンジンの安全事項                  | 52 |
| エアクリーナを点検する                | 52 |
| エアフィルタのエレメントの交換            | 53 |
| エンジンオイルの仕様                 | 54 |
| エンジンオイルの量を点検する             | 54 |
| エンジンオイルフィルタの交換             | 54 |
| エンジンオイルの量                  | 55 |
| エンジンオイルの交換                 | 55 |
| PCV バルブの点検                 | 56 |
| 毎年のエンジン整備                  | 56 |
| 燃料系統の整備                    | 56 |
| 燃料ラインと接続の点検                | 56 |
| 燃料フィルタの整備                  | 56 |
| 燃料タンクの内部清掃                 | 60 |
| 燃料系統からのエア抜き                | 61 |
| 電気系統の整備                    | 61 |
| 電気系統に関する安全確保               | 61 |
| ヒューズの交換                    | 61 |
| バッテリーの整備                   | 62 |
| 走行系統の整備                    | 63 |
| タイヤとホイールの点検                | 63 |
| プラネタリギアドライブの潤滑油の仕様         | 63 |
| プラネタリギアオイルの点検              | 63 |
| プラネタリギアオイルの交換              | 64 |
| 前輪のトーインの調整                 | 65 |
| 冷却系統の整備                    | 66 |
| 冷却系統に関する安全確保               | 66 |
| 冷却液の仕様                     | 66 |
| 冷却液の量を点検する                 | 66 |

# 安全について

不適切な使い方をしたり手入れを怠ったりすると、人身事故につながります。事故を防止するため、以下に示す安全上の注意や安全注意標識のついている遵守事項は必ずお守りください **図 2**。注意、警告、および危険の文字は、人身の安全に関わる注意事項を示しています。これらの注意を怠ると死亡事故などの重大な人身事故が発生することがあります。

この機械は SAE J2258 規格に適合しています。

## 安全上の全般的な注意

この機械は人身事故を引き起こす能力がある。重大な人身事故を防ぐため、すべての注意事項を厳守してください。

- エンジンを始動する前に必ずこのオペレーターズマニュアルをお読みにになり内容をよく理解してください
- この機械を運転する時は常に十分な注意を払ってください。運転中は運転操作に集中してください。注意散漫は事故の大きな原因となります。
- 身体と薬剤との接触を防止し危険から身を守ることで適切な防具PPEを着用してください。この散布装置で取り扱う農薬は、危険物質や有毒物質を含んでいる可能性があります。
- 機械の可動部の近くには絶対に手足を近づけないでください。
- ガードなどの安全保護機器が正しく取り付けられていない時は、運転しないでください。
- 散布ノズルや散布されて霧状になっている薬剤に近づかないでください。作業場所に、無用の大人、子供、ペットなどを近づけないでください。
- 子供に運転させないでください。
- エンジンを停止させ、キー付きの機種ではキーを抜き取り、各部の動作が完全に停止したのを確認してから運転位置を離れる。調整、整備、清掃、格納などは、車両が十分に冷えてから行ってください。

間違った使い方や整備不良は負傷などの人身事故につながります。事故を防止するため、以下に示す安全上の注意や安全注意標識 ▲ のついている遵守事項は必ずお守りください「注意」、「警告」、および「危険」の記号は、人身の安全に関わる注意事項を示しています。これらの注意を怠ると死亡事故などの重大な人身事故が発生する恐れがあります。

この車両に取り付け可能なアタッチメントのすべてをこのマニュアルで解説することはできません。アタッチメントを使用するときには、そのアタッチメントのマニュアルに記載されている安全上の注意事項にも十分目を通してください。

|                   |    |
|-------------------|----|
| 冷却液の量             | 67 |
| 冷却液の交換            | 67 |
| ブレーキの整備           | 68 |
| ブレーキの調整           | 68 |
| ベルトの整備            | 68 |
| オルタネータベルトの整備      | 68 |
| 油圧系統の整備           | 69 |
| 油圧系統に関する安全確保      | 69 |
| 油圧作動液の仕様          | 69 |
| 油圧オイルを点検する        | 69 |
| 油圧フィルタの交換         | 70 |
| 油圧オイルの量           | 71 |
| 油圧オイルの交換          | 71 |
| 散布系統の保守           | 72 |
| ホースの点検            | 72 |
| 取水部フィルタの交換        | 72 |
| 圧力フィルタの交換         | 72 |
| ノズルフィルタの交換        | 73 |
| ブームを水平に調整する       | 73 |
| ナイロン製ピボットブッシュの点検  | 74 |
| ポンプの保守            | 75 |
| ポンプの点検            | 75 |
| 洗浄                | 75 |
| ラジエターの冷却フィンの清掃    | 75 |
| フローメータの洗浄         | 76 |
| 攪拌バルブと個別ブームバルブの清掃 | 76 |
| 保管                | 83 |
| 格納保管時の安全          | 83 |
| 格納保管の準備           | 83 |
| 保管後の再使用前の準備       | 85 |
| 故障探究              | 86 |
| 図面                | 89 |



# 安全ラベルと指示ラベル



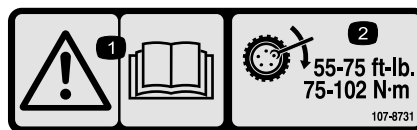
以下のラベルや指示は危険な個所の見やすい部分に貼付してあります。破損したりはがれたりした場合は新しいラベルを貼付してください。



93-6686

decal93-6686

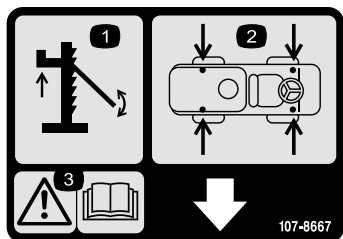
1. 油圧作動液
2. オペレーターズマニュアルを読むこと。



107-8731

decal107-8731

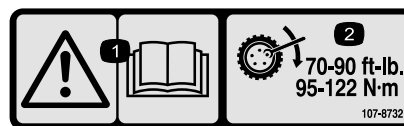
1. 警告 オペレーターズマニュアルを読むこと。
2. ラグナットを 75-102 N.m/9.7-12.5 kg.m = 55-75 ft-lb にトルク締めする。



107-8667

decal107-8667

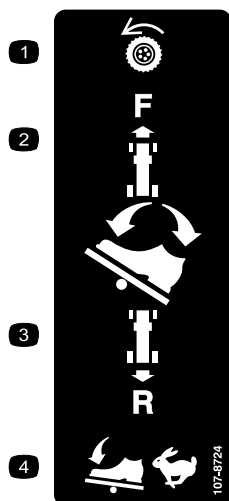
1. ジャッキアップ
2. ジャッキアップ箇所
3. 警告 ジャッキアップに関する詳しい情報はオペレーターズマニュアルを参照のこと。



107-8732

decal107-8732

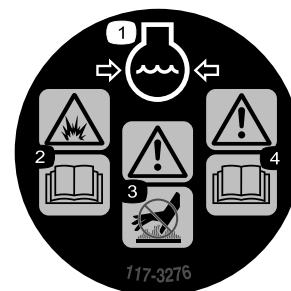
1. 警告 オペレーターズマニュアルを読むこと。
2. ラグナットを 95-122 N.m/9.7-12.5 kg.m = 75-90 ft-lb にトルク締めする。



107-8724

decal107-8724

1. 走行
2. ペダル上部を前に踏み込むと前進。
3. ペダル下部を後ろに踏み込むと後退。
4. 踏み込みを深くするとスピード上昇。



117-3276

decal117-3276

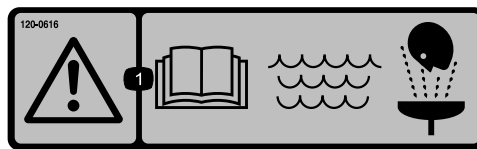
1. 冷却液の噴出に注意
2. 爆発の危険 オペレーターズマニュアルを読むこと
3. 警告 高温部に触れないこと。
4. 警告 オペレーターズマニュアルを読むこと。



117-4955

1. 警告 オペレーターズマニュアルを読むこと 運転席ではシートベルトを着用すること 車体を傾けないこと。
2. 警告 聴覚保護具を着用のこと。

decal117-4955



120-0616

decal120-0616

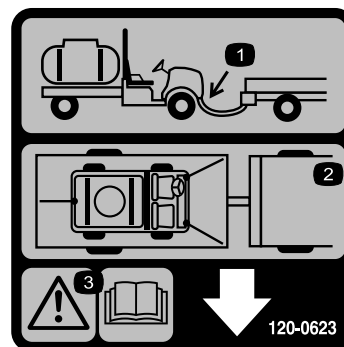
1. 警告 — オペレーターズマニュアルを読むこと 応急手当時の洗浄にはきれいな真水を使用すること。



120-0622

decal120-0622

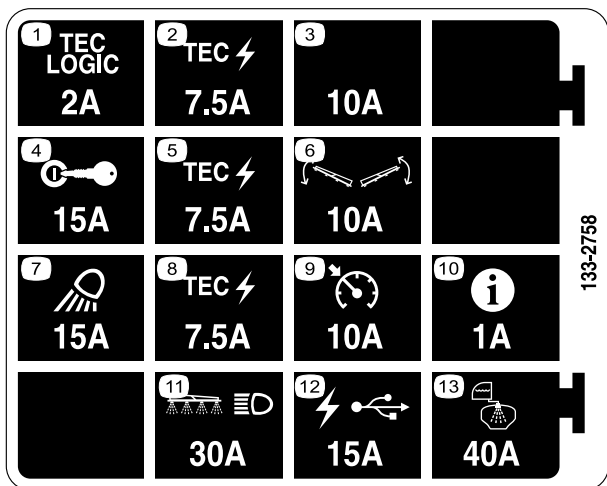
1. 警告 オペレーターズマニュアルを読むこと。
2. 警告 タンク内に入らないこと。
3. 劇薬による火傷や吸入による危険 手、皮膚、目、鼻の保護をおこなうこと。



120-0623

decal120-0623

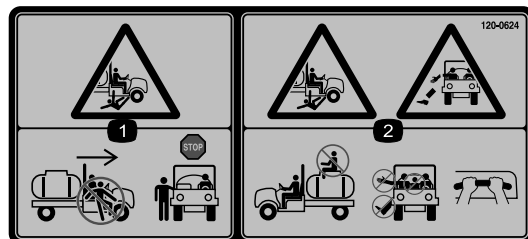
1. 牽引部
2. ロープ掛けのポイント
3. 警告 オペレーターズマニュアルを読むこと



133-2758

decal133-2758

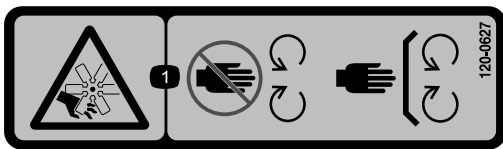
- |                 |                   |
|-----------------|-------------------|
| 1. TEC ロジック2A   | 8. TEC 電源7.5A     |
| 2. TEC 電源7.5A   | 9. クルーズコントロール10A  |
| 3. 予備ヒューズ10A    | 10. インフォセンター1A    |
| 4. イグニッション15A   | 11. ブームとヘッドライト30A |
| 5. TEC 電源7.5A   | 12. USB電源15A      |
| 6. ブームコントロール10A | 13. タンクスプレー40A    |
| 7. 作業用ライト15A    |                   |



120-0624

decal120-0624

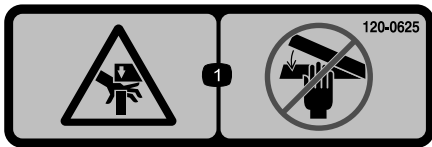
1. 打撲や手足の切断の危険 車両走行中の乗り降り禁止。乗り降りは必ず完全停止してから。
2. 転落や衝突でけがをする危険 タンクに乗らないこと 乗車中は車外に手足を出さないこと 助手席側の乗員はてすりを持つこと。



120-0627

decal120-0627

1. ファンによる切傷や手足の切断の危険可動部に近づかないこと 使用時にはすべての安全カバー類を正しく取り付けしておくこと。



120-0625

decal120-0625

1. 手を挟まれる恐れあり 手を近づけないこと。



120-0617

decal120-0617

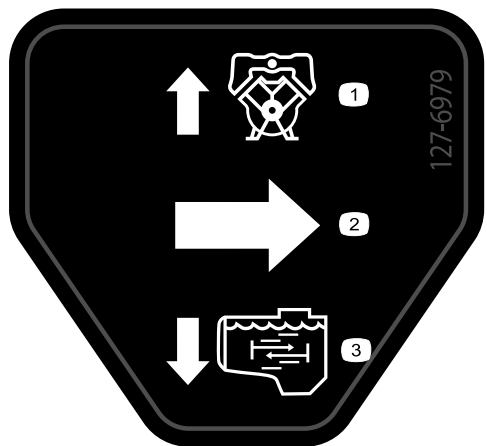
1. 挟まれる危険蝶番部に手を近づけないこと。
2. ブームに当たる危険人を近づけないこと。



127-6976

decal127-6976

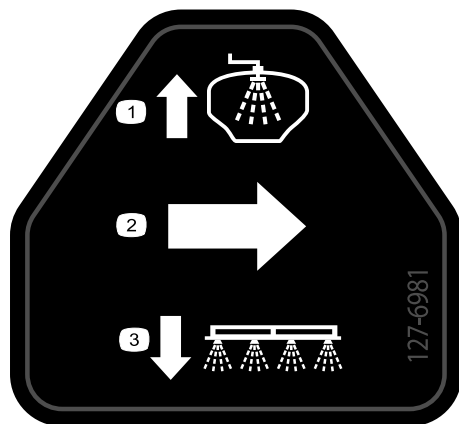
1. 下げる
2. 上げる



127-6979

decal127-6979

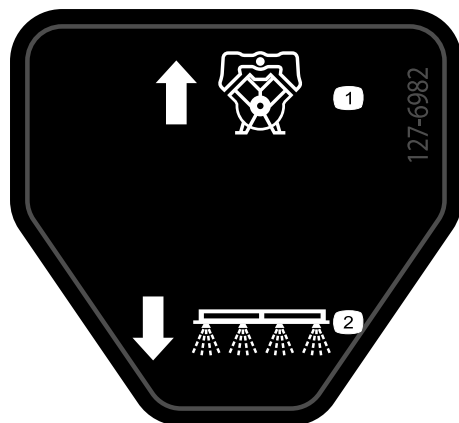
1. ポンプ戻りフロー
2. フロー
3. 攪拌フロー



127-6981

decal127-6981

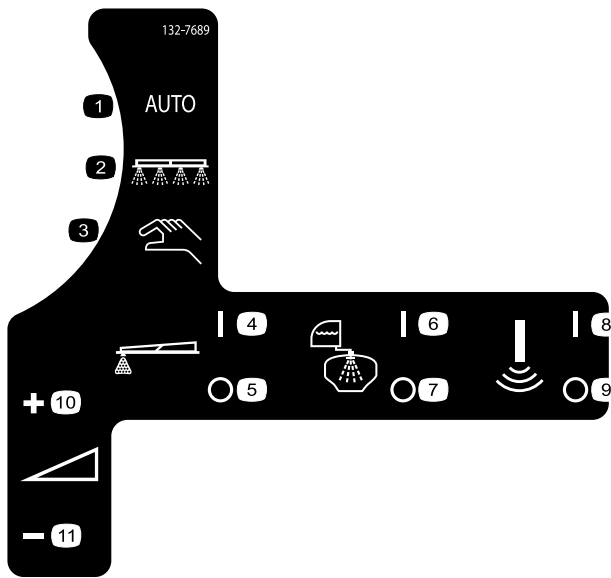
1. バイパス戻りフロー
2. フロー
3. ブームから散布



127-6982

decal127-6982

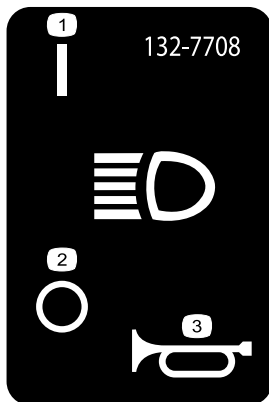
1. ポンプ戻りフロー
2. ブームから散布



132-7689

decal132-7689

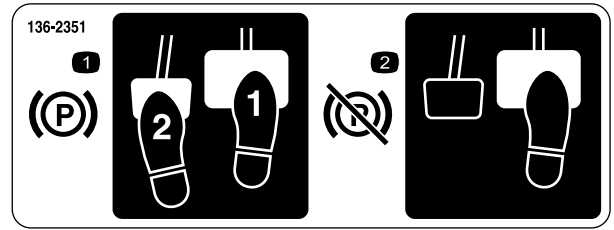
- |                |                |
|----------------|----------------|
| 1. 自動散布モード     | 7. すすぎOFF      |
| 2. 散布モード       | 8. ソニックセンサーON  |
| 3. 手動散布モード     | 9. ソニックセンサーOFF |
| 4. フォームマーカーON  | 10. 散布レート増やす   |
| 5. フォームマーカーOFF | 11. 散布レート減らす   |
| 6. すすぎON       |                |



132-7708

decal132-7708

- |              |          |
|--------------|----------|
| 1. ヘッドライトON  | 3. ホーン警笛 |
| 2. ヘッドライトOFF |          |



decal136-2351

136-2351

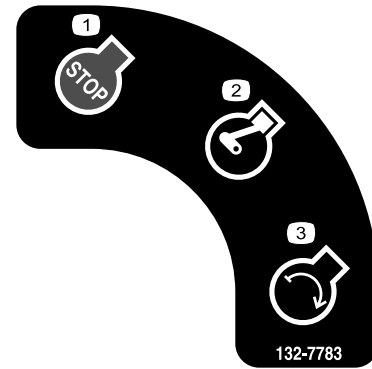
- |   |   |
|---|---|
| 1. 駐車ブレーキを掛けるには、ブレーキペダルと駐車ブレーキペダルを踏み込む。 | 2. 駐車ブレーキを解除するには、駐車ブレーキペダルを踏み込んでから足を離す。 |
|---|---|

**WARNING: Cancer and Reproductive Harm - www.P65Warnings.ca.gov.**  
 For more information, please visit [www.tcoCAProp65.com](http://www.tcoCAProp65.com)  
**CALIFORNIA SPARK ARRESTER WARNING**  
 Operation of this equipment may create sparks that can start fires around dry vegetation. A spark arrester may be required. The operator should contact local fire agencies for laws or regulations relating to fire prevention requirements.

133-8062

decal133-8062

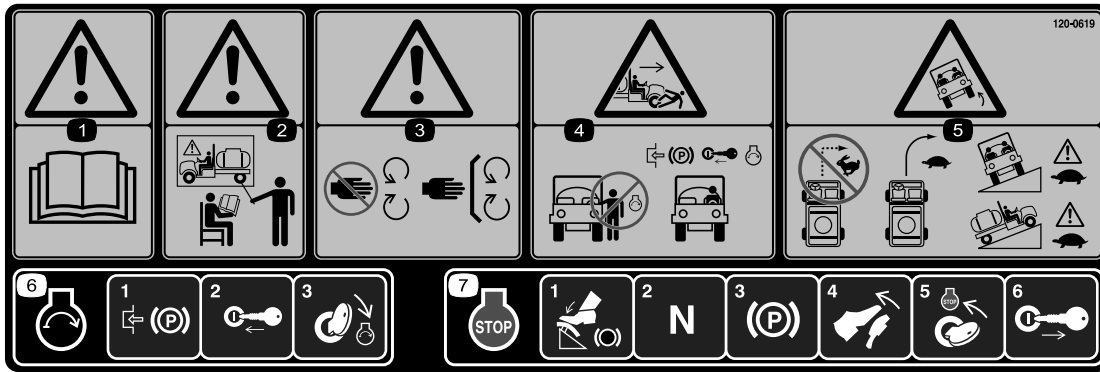
133-8062



decal132-7783

132-7783

- |           |           |
|-----------|-----------|
| 1. エンジン停止 | 3. エンジン始動 |
| 2. エンジン作動 |           |



decal120-0619

### 120-0619

1. 警告 オペレーターズマニュアルを読むこと。
2. 警告講習を受けてから運転すること。
3. 警告 可動部に近づかないこと 全部のガード類を正しく取り付けて運転すること。
4. 周囲の人間に打撲や手足切断の危険乗り込みながらや降りかけながらエンジンを始動してはならない。必ず運転席に着席し、駐車ブレーキを掛け、キーを挿入して始動位置に回す。
5. 転倒の危険高速移動中は急旋回禁止旋回時は速度を落とすこと法面を走行するときには十分に注意すること。
6. エンジンの始動方法駐車ブレーキを掛け、イグニッションキーを差し込んで、始動位置まで回す。
7. エンジンの停止方法ブレーキを踏み、走行ペダルがニュートラルであることを確認し、駐車ブレーキを掛け、ブレーキペダルから足を離し、キーをSTOP位置に回して抜き取る。

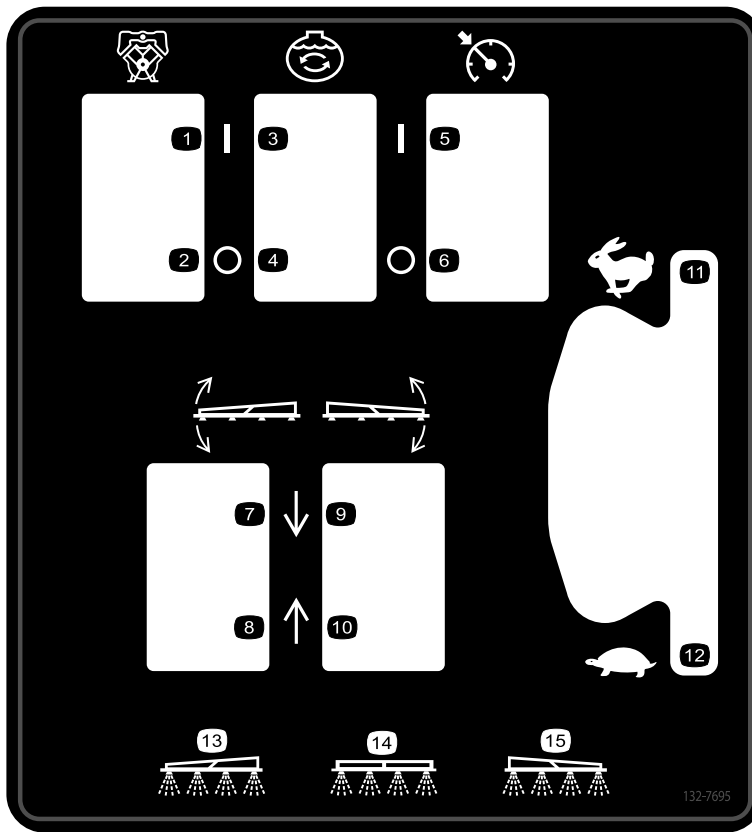


decal132-7786

### 132-7786

1. 散布OFF
2. 散布ON
3. USB





132-7695

decal132-7695

- |            |                 |               |             |
|------------|-----------------|---------------|-------------|
| 1. ポンプ ON  | 5. 速度コントロール ON  | 9. 右ブーム下降     | 13. 左ブーム散布  |
| 2. ポンプ OFF | 6. 速度コントロール OFF | 10. 右ブーム上昇    | 14. 中央ブーム散布 |
| 3. 攪拌 ON   | 7. 左ブーム下降       | 11. エンジン速度 高速 | 15. 右ブーム散布  |
| 4. 攪拌 OFF  | 8. 左ブーム上昇       | 12. エンジン速度 低速 |             |

## MULTIPRO 5800 QUICK REFERENCE AID

139-3065

**CHECK/SERVICE**

|   |  |
|---|--|
| <ul style="list-style-type: none"> <li>1. ENGINE OIL DIP STICK</li> <li>2. ENGINE OIL FILL</li> <li>3. ENGINE OIL DRAIN</li> <li>4. ENGINE OIL FILTER</li> <li>5. HYDRAULIC OIL STRAINER</li> <li>6. HYDRAULIC OIL DIP STICK</li> <li>7. HYDRAULIC OIL FILTER (2)</li> <li>8. TRANS/HYD OIL DRAIN</li> <li>9. FUEL FILL</li> <li>10. FUEL FILTER</li> </ul> | <ul style="list-style-type: none"> <li>11. AIR FILTER</li> <li>12. BATTERY</li> <li>13. TIRE PRESSURE:<br/>-20 PSI FRONT<br/>-20 PSI REAR</li> <li>14. RADIATOR CLEAN OUT ACCESS</li> <li>15. PLANETARY GEAR</li> <li>16. SUCTION FILTER</li> <li>17. PRESSURE FILTER</li> </ul> |
|---|--|

← GREASE POINTS (100 HRS)

**FLUID SPECIFICATIONS / CHANGE INTERVALS**

| SEE OPERATOR'S MANUAL FOR INITIAL CHANGES | FLUID TYPE | CAPACITY            |     | CHANGE INTERVALS |           |
|---|------------|---------------------|-----|------------------|-----------|
|   |            | L                   | QT  | FLUID            | FILTER    |
| ENGINE OIL                                | SEE MANUAL | 4.6                 | 4.9 | 100 HRS.         | 100 HRS.  |
| TRANS/HYDRAULIC OIL                       | SEE MANUAL | 56                  | 60  | 2000 HRS.        | 1000 HRS. |
| FUEL                                      | SEE MANUAL | 45.4                | 48  | —                | 400 HRS.  |
| RADIATOR                                  |            | 5.5                 | 5.8 | 400 HRS.         | —         |
| AIR CLEANER                               |            | CLEAN EVERY 50 HRS. |     | 100 HRS.         | —         |
| PLANETARY GEAR BOX                        |            | 1.3                 | 1.4 | 400 HRS.         | —         |
| SUCTION FILTER                            |            | CLEAN DAILY         |     | 400 HRS.         | —         |
| PRESSURE FILTER                           |            | CLEAN DAILY         |     | 400 HRS.         | —         |

FOR HEAVY DUTY OPERATION, MAINTENANCE SHOULD BE PERFORMED TWICE AS FREQUENTLY.

1

**THE TORO COMPANY**  
8111 Lyndale Avenue South  
Bloomington, MN 55420-1196 USA

139-3065

decal139-3065

1. オペレーターズマニュアルを読むこと。

# 組み立て

## 付属部品

すべての部品がそろっているか、下の表で確認してください。

| 手順 | 内容                  | 数量 | 用途                       |
|----|---------------------|----|--------------------------|
| 1  | クイックディスコネクトのフィッティング | 1  | 液剤タンクの注水用フィッティングを組み付けます。 |
| 2  | 必要なパーツはありません。       | -  | ブーム蝶番スプリングを点検します。        |
| 3  | 必要なパーツはありません。       | -  | 出荷用バンパーを取り外します。          |

## その他の付属品

| 内容           | 数量 | 用途                           |
|--------------|----|------------------------------|
| 始動キー         | 2  | 運転をする前にオペレーターズマニュアルを読んでください。 |
| オペレーターズマニュアル | 1  |                              |
| エンジンマニュアル    | 1  |                              |
| パーツカタログ説明カード | 1  |                              |
| スクリーンフィルタ    | 2  |                              |

注 前後左右は運転位置からみた方向です。

注 スプレーコントロールシステムについて分からないことがある場合や、さらに詳しい情報を知りたい場合には、システムに付属しているオペレーターズマニュアルをご覧ください。

**重要**このスプレーヤは、散布用ノズルを装備しない状態で販売されます。

スプレーヤはノズルを取り付けなければ使用できません。代理店と相談の上、適切なキット類を取り付けてください。

ノズルを取り付けたら、使用する前にブームバイパスバルブの調整を行う必要がありますこれはどのブームをOFFにしても単位面積あたりの散布量がかわらないようにするための調整です。ブームバイパスバルブを調整する(ページ 26)を参照。

# 1

## 液剤タンクの注水用フィッティングを組み付ける

### この作業に必要なパーツ

|   |                      |
|---|----------------------|
| 1 | クイックディスコネクットのフィッティング |
|---|----------------------|

### 手順

注 この作業には、ホースと、1" のオスのフィッティング NPT ねじ、PTFE ねじ山シーラントが必要となります。

1. 液剤タンクカバーの右前側で、逆流防止レセプタクル用のクイックディスコネクットのフィッティングのラッチを固定しているヘアピン2本を外す [図 3](#)。

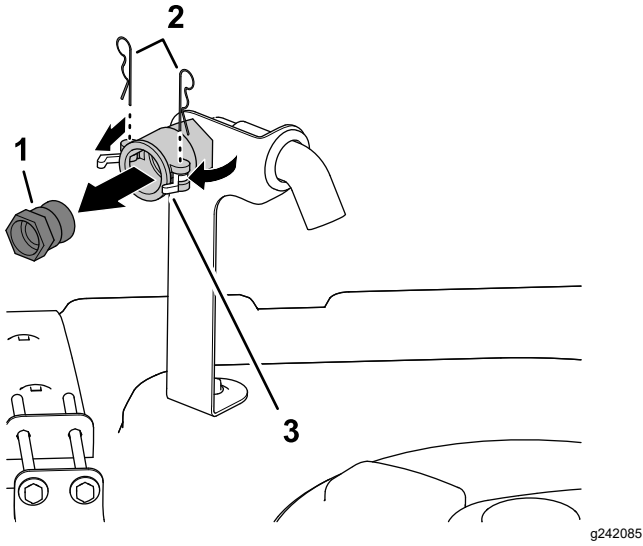


図 3

- |                         |                           |
|-------------------------|---------------------------|
| 1. クイックディスコネクットのフィッティング | 3. ラッチクイックディスコネクットのカップリング |
| 2. ヘアピン                 |                           |

2. ラッチを回して、クイックディスコネクットのカップリングのフィッティングのロックを解除する [図 3](#)。
3. クイックディスコネクットのカップリングからフィッティングを外す [図 3](#)。
4. ラッチを閉じて、クイックディスコネクットのカップリングのフランジにヘアピンを取り付ける [図 3](#)。
5. 給水ホースのフィッティング 1"、NPT に、PTFE ねじ山シーラント [図 4](#) を巻き付ける。

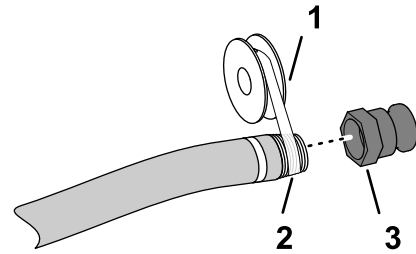


図 4

- |                          |                         |
|--------------------------|-------------------------|
| 1. PTFE ねじ山シーラント         | 3. クイックディスコネクットのフィッティング |
| 2. 給水ホース用フィッティング 1", NPT |                         |

6. 給水ホースにクイックディスコネクットのカップリングを取り付けて手締めする [図 4](#)。

# 2

## ブーム蝶番スプリングを点検する

必要なパーツはありません。

### 手順

**重要**ブーム蝶番スプリングを正しく調整せずに散布システムを使用するとブームアセンブリを破損する恐れがあります。スプリングの長さを測定し、40 mm 以上ある場合にはジャムナットを締めてスプリングを40 mm に縮めてください。

梱包上の都合により、ブームエクステンションを前に倒して収納して出荷しています。出荷中のブームをこの位置に保持するために、スプリングの締め付けをゆるくしてあります。マシンをご使用になる前に、必ずスプリングを正しい圧縮状態に調整してください。

1. 必要であれば、出荷中に左右のエクステンションを固定していた梱包用部材を取り去る。
2. ブームを散布位置にセットし、その位置で支える。
3. ブームが開いた状態で、ブーム蝶番の部分で上部スプリングと下部スプリングの圧縮状態の長さを測定する ([図 5](#))。
  - A. 全部のスプリングが、圧縮された状態で 40 mm になるように調整する。
  - B. 長さが 40 mm 以上あるスプリングは、すべてジャムナットを締めて 40 mm に調整する。

# 3

## 出荷用バンパーを取り外す

必要なパーツはありません。

### 手順

1. 出荷用のバンパーを前シャーシプレートに固定しているボルト、ワッシャ、ナットを取り外す [図 6](#)。

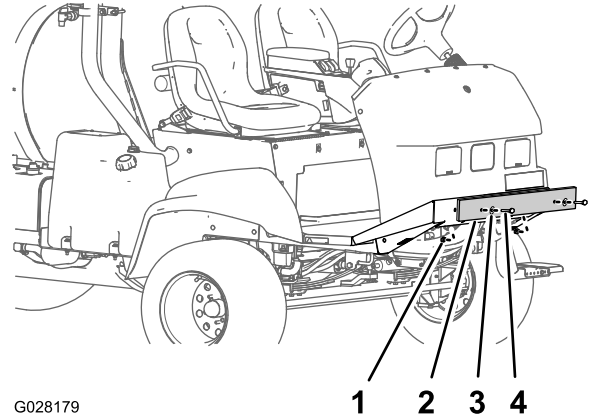


図 6

1. ナット
2. 出荷用バンパー
3. ワッシャ
4. ボルト

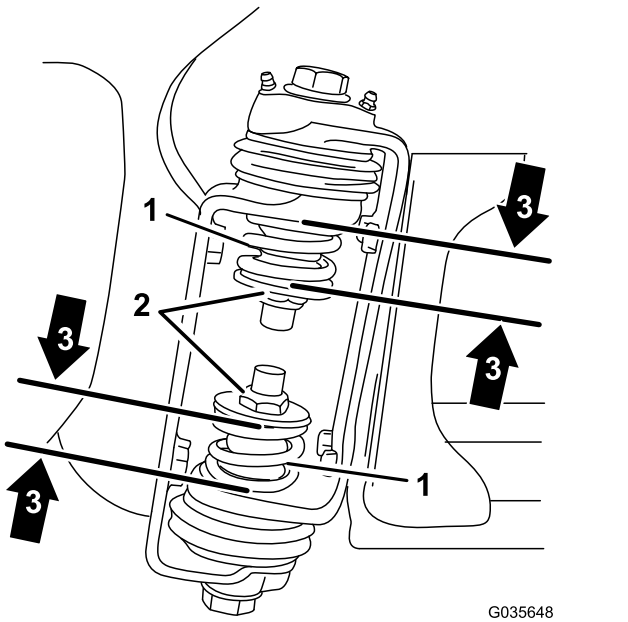


図 5

1. ブーム蝶番スプリング
  2. ジャムナット
  3. 圧縮状態のスプリングの長さ 40 mm
- 
4. 左右両方の蝶番の各スプリングについて上記の手順を行う。
  5. ブームを移動走行位置X字に組んだ状態とする。詳細については [移動走行用ブームクレードルの使い方 \(ページ 36\)](#)を参照。

2. 機体から出荷用のバンパーを取り外す [図 6](#)。

**注** ボルト、ワッシャ、ナット、出荷用バンパーは廃棄してください。

# 製品の概要

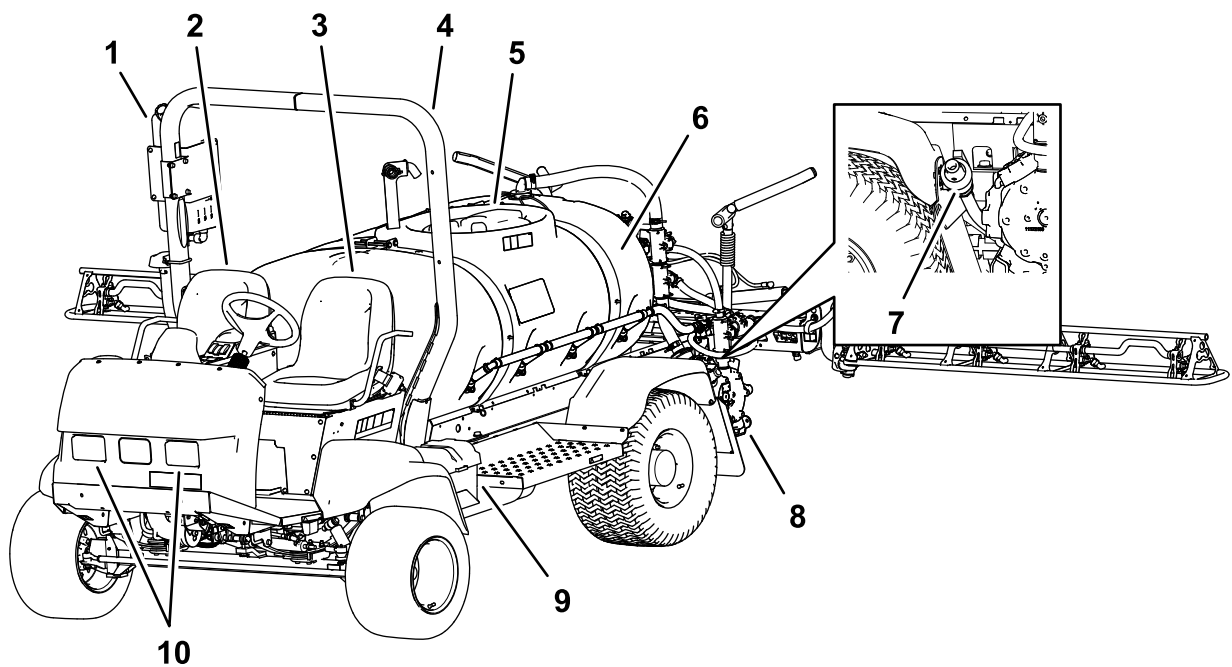


図 7

g190621

- |          |           |                |            |
|----------|-----------|----------------|------------|
| 1. 真水タンク | 4. ROPS   | 7. ドレンバルブ液剤タンク | 10. 作業用ライト |
| 2. 助手席   | 5. タンクのふた | 8. 散布用ポンプ      |            |
| 3. 運転席   | 6. 薬剤タンク  | 9. バッテリー       |            |

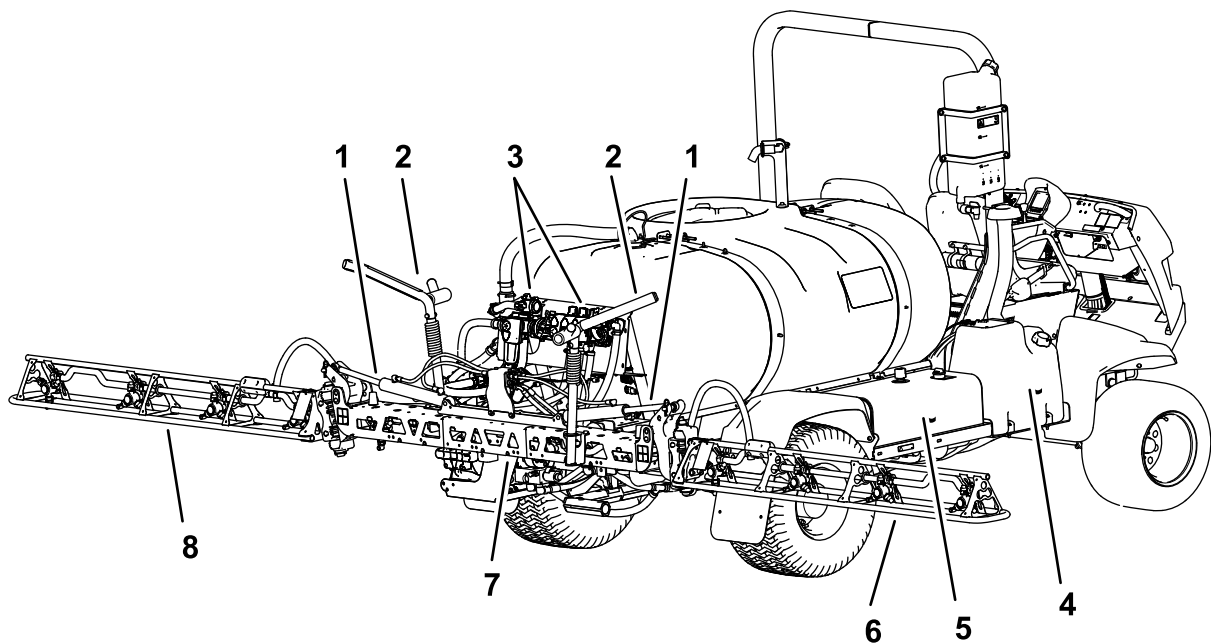


図 8

g190600

- |                  |              |             |            |
|------------------|--------------|-------------|------------|
| 1. 昇降シリンダ        | 3. バルブマニホールド | 5. 油圧オイルタンク | 7. センターブーム |
| 2. 移動走行用ブームクレードル | 4. 燃料タンク     | 6. 右ブーム     | 8. 左ブーム    |



# 各部の名称と操作

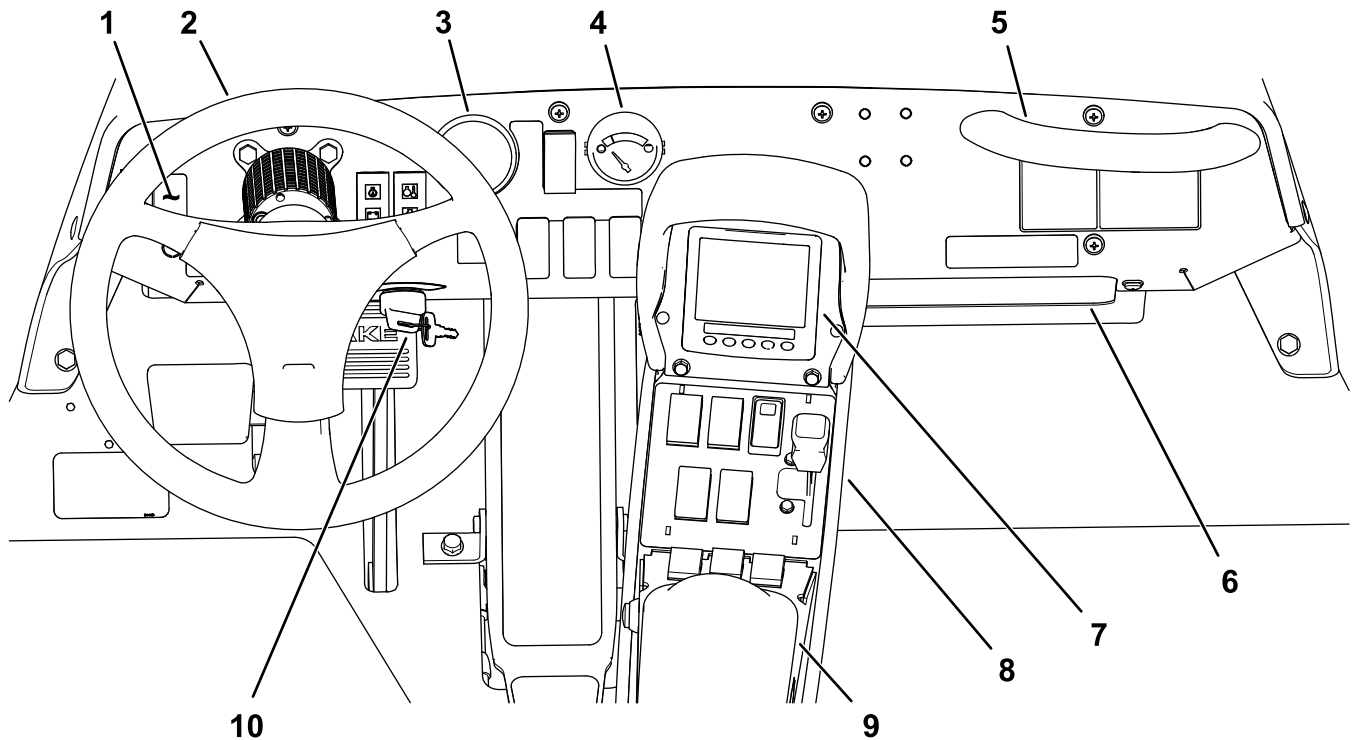


図 9

g216445

- |                |                      |
|----------------|----------------------|
| 1. 作業用ライトのスイッチ | 6. 物入れ               |
| 2. ハンドル        | 7. インフォセンター          |
| 3. 水圧計         | 8. Quick Find™ コンソール |
| 4. 燃料計         | 9. アームレスト            |
| 5. 助手席用手すり     | 10. 始動スイッチ           |

## 制御装置

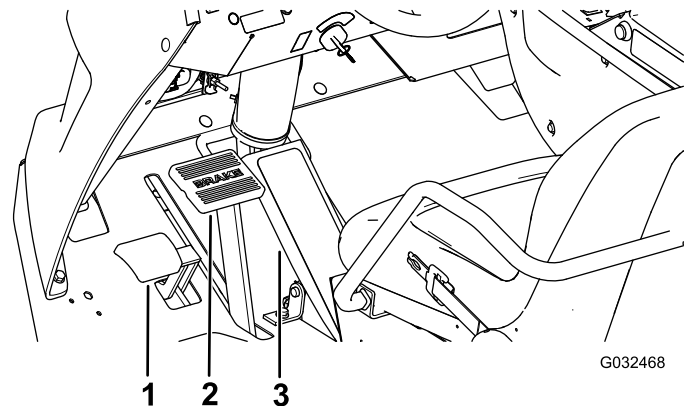
### 走行ペダル

走行ペダル (図 10) は、前進と後退のつの働きがあります。右足のつま先とかかとで操作します。ペダル前部を踏み込むと前進後部を踏み込むと後退ですペダルから足を離せば車両は減速、停止します

**重要** 前進から後退、あるいはその逆への切り替えは、必ず車両を一旦完全に停止させておこなってください。

**注** ペダルの踏み込みを深くすると走行速度は大きくなります。最高速度で走行するには、エンジンをフルスロットルFAST位置にして走行ペダルを一杯に踏み込みます。

**注** パワーを最大にしたい時、例えば上り坂や負荷が大きい時には、エンジンの回転速度が落ちない程度までスロットルはもちろん高速位置でペダルの踏み込みを「軽く」してやります。エンジンの速度が落ちはじめたら、ペダルの踏み込みを少しゆるめてやるとエンジンの速度が回復してきます。



G032468

g032468

図 10

- |              |          |
|--------------|----------|
| 1. 駐車ブレーキペダル | 3. 走行ペダル |
| 2. ブレーキペダル   |          |

## ブレーキペダル

ブレーキペダル 図 10 は、車両を減速させたり停止させるのに使用します。

### ▲ 注意

ブレーキの整備が適切に行われていない状態での運転は極めて危険であり重大な事故のもとである。

スプレーヤを運転する時は事前に必ずブレーキの作動状態を点検し、必要に応じて調整を行うこと。

## 駐車ブレーキ

常用ブレーキペダルの左側にあるペダルで操作します (図 10)。車両から離れる時は、不意に走りださないように必ず駐車ブレーキを掛けておいてください。ブレーキペダルを十分に踏み込んだ状態で、駐車ブレーキペダルを踏み込めば駐車ブレーキが掛かります。駐車ブレーキペダルをもう一度踏み込むと解除されます。急な斜面に停車する場合には、駐車ブレーキをかけた上で、谷側のタイヤに輪止めを掛けてください

## 始動スイッチ

始動スイッチ 図 9 はエンジンの始動と停止を行うスイッチで、3つの位置があります OFF、ON、STARTの3位置です。

## 速度固定スイッチ

速度固定スイッチを操作すると、走行ペダルをそのときの踏み込み状態にロックします 図 11。これにより、平らな場所ではペダル操作をしなくとも一定速度で走行することができます。

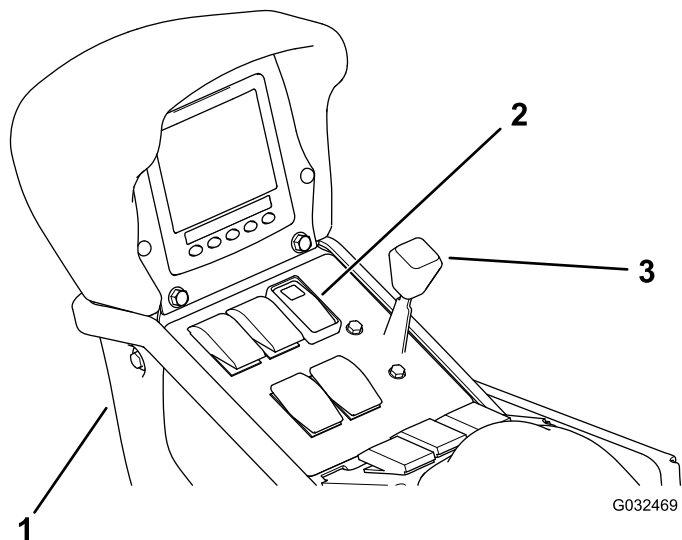


図 11

1. センターコンソール
2. 速度固定スイッチ
3. スロットルレバー

## スロットルレバー

スロットルレバーは運転席と助手席の間のコントロールパネルにあり 図 11、エンジンの速度を制御します。前に倒すとエンジン回転速度が速くなり 後ろに引くと遅くなります

## 照明スイッチ

作業用ライトの点灯と消灯を行います 図 9。スイッチを前に押しと点灯、後ろに押しと消灯です。

## 燃料計

燃料計はダッシュボード上にあり、燃料残量を表示します 図 9。

## USB 電源

アームレストの左側に USB の 2 ソケット電源があります。

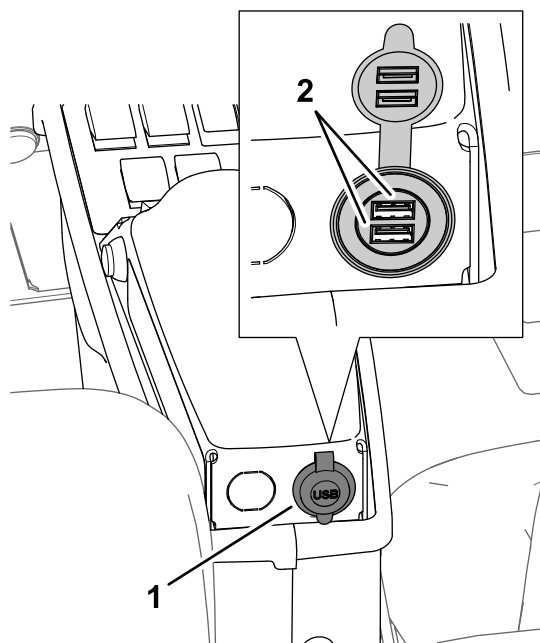


図 12

1. USB ポート
2. USB ソケット

## スプレーヤ制御部

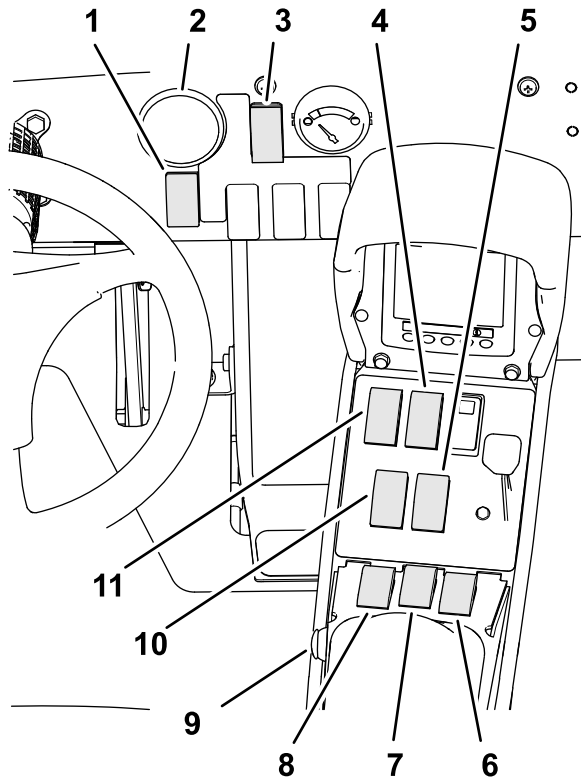


図 13

g195515

- |               |                |
|---------------|----------------|
| 1. 散布率調整スイッチ  | 7. 中央ブームスイッチ   |
| 2. 水圧計        | 8. 左ブームスイッチ    |
| 3. 散布モードスイッチ  | 9. マスターブームスイッチ |
| 4. タンク攪拌スイッチ  | 10. 左ブーム昇降スイッチ |
| 5. 右ブーム昇降スイッチ | 11. 散布ポンプスイッチ  |
| 6. 右ブームスイッチ   |                |

### 水圧計

水圧計 (図 13) はダッシュボードにあります。散布システムの水圧を psi と kPa で表示します。

### 散布モードスイッチ

散布モードスイッチは、散布率モード閉回路と手動モード開回路の切り替えを行うスイッチです。

### 散布率調整スイッチ

散布率調整スイッチはダッシュボード上ハンドルの右手側にあります (図 13)。手動モードでは、レート調整スイッチを使って、散布ポンプの速度を調整することができます。前を押して保持すると散布率水圧が上昇し、後ろを押して保持すると散布率水圧が下がります。

### 散布ポンプスイッチ

運転席右側、センターコンソールにあります (図 13)。前に押しとポンプが始動、後ろに押しと停止します。ON の時にはそのスイッチのランプが点灯します。

**重要** ポンプ駆動部を保護するために、ポンプのスイッチを入れる時にはエンジンをローアイドルにしてください。

### ブーム昇降スイッチ

ブーム昇降スイッチはセンターコンソールの運転席右側にあり、左右のブームを個別に上昇・下降させるスイッチです (図 13)。

### マスターブームスイッチ

マスターブームスイッチは車両のセンターコンソールにあります。散布の開始と停止を行うスイッチです。このスイッチで散布システムのオンオフ制御を行います (図 13)。

### 左、中央、右ブーム昇降スイッチ

個別ブームスイッチ3個はセンターコンソールアームレストの手前側にあります (図 13)。各スイッチとも、前を押すと ON、後ろを押すと OFF となります。スイッチが ON 位置にある時には、インフォセンターの上部にアイコンが表示されます。

**注** 個別ブームスイッチはマスターブームスイッチと連動しており、マスターが ON の時にのみ散布が可能です。

### 攪拌スイッチ

運転席右側、センターコンソールにあります (図 13)。前に倒すと攪拌を開始し、後ろに倒すと停止します。ON の時にはそのスイッチのランプが点灯します。攪拌を行うには、エンジンがアイドリングよりも高速で回転しており、スプレーヤのポンプが ON である必要があります。

### 攪拌バイパスバルブ

攪拌を停止したときに液をスプレーヤのポンプに送り返すためのバルブです (図 14)。攪拌バルブの上方にあります。このバルブを調整することにより、攪拌を ON にしても OFF にしても水圧が変化しないようにすることができます。攪拌バイパスバルブの補正キャリブレーション設定 (ページ 27) を参照。

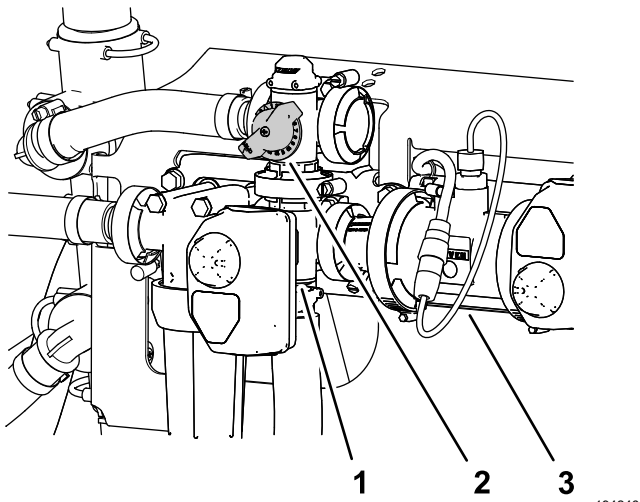


図 14

g194246

1. アクチュエータ攪拌バルブ
2. 攪拌バイパスバルブのハンドル
3. フローメータ

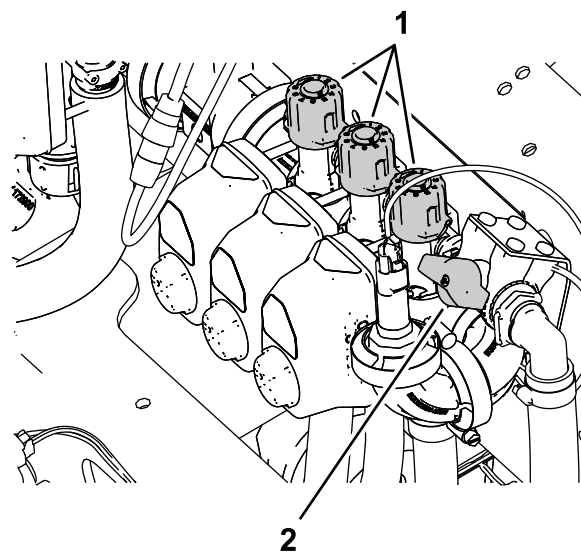


図 16

g190774

1. ノブ個別ブームバイパスバ
2. 個別ブームバイパス停止バルブ

### フローメータ

フローメータは液量を測定する計器です。測定された数値はインフォセンターで処理・表示され散布レートモードで使用されます 図 14。

### 攪拌スロットルバルブ

攪拌スロットルバルブは手動式のボールバルブで、メインタンク内の攪拌ノズルへのフローをコントロールします。大きな散布量投下水量で散布したい場合に、攪拌ノズルを調整してスプレーヤの散布圧を上げることができます。このバルブはポンプ上部にあります 図 15。

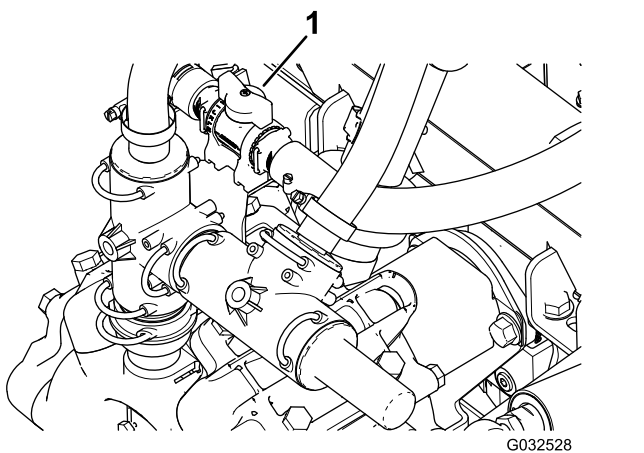


図 15

G032528

g032528

1. 攪拌スロットルバルブのハンドル

### 個別ブームバイパスバルブ

個別ブームバイパスバルブは、散布中にどのブームをON/OFFしても、常に同じ圧力で散布が行われるようにするためのバルブです 図 16。

**注** 個別ブームバイパスバルブは、手動モード開回路で散布する時にのみ使用します。

### 個別ブームバイパス停止バルブ

個別ブームバイパス停止バルブは、手動モード開回路で散布する時に、特定のブームからの散布を停止したいときに使用します 図 16を参照。

**注** 散布率モード閉回路で散布する時には、個別ブームバイパス停止バルブを閉じておいてください。

### 逆流防止補給口

タンクの前方にあり、ねじ付きのフィッティングと90度の鋸歯フィッティングがついており、ここにホースをつないでタンクの中に水を入れます。この補給口にホースをつないで水を入れれば、タンク内の薬剤が水道などに逆流することはありません。

**重要** タンクの中の液剤に届くような長いホースを取り付けしないでください。ホース先端部から液面の最大高さまでの距離について国や自治体などの規制が存在する場合には、それに従ってください。

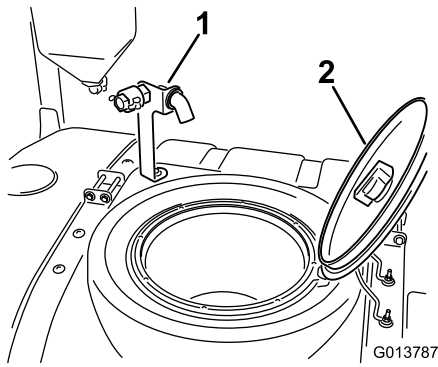


図 17

1. 逆流防止補給口      2. タンクのふた

### タンクのふた

タンク上部の中央にあります。開けるには、エンジンを停止させ、ふたの前半分を左に回して上に開きます。この状態でストレーナを取り外すことができます。閉める時には、ふたを閉じて右に回します。

### インフォセンターコントローラ

インフォセンターコントローラでは、LED 画面の下にある 5 つのボタンを使って、メニューの選択、データの入力、機能の選択を行います。

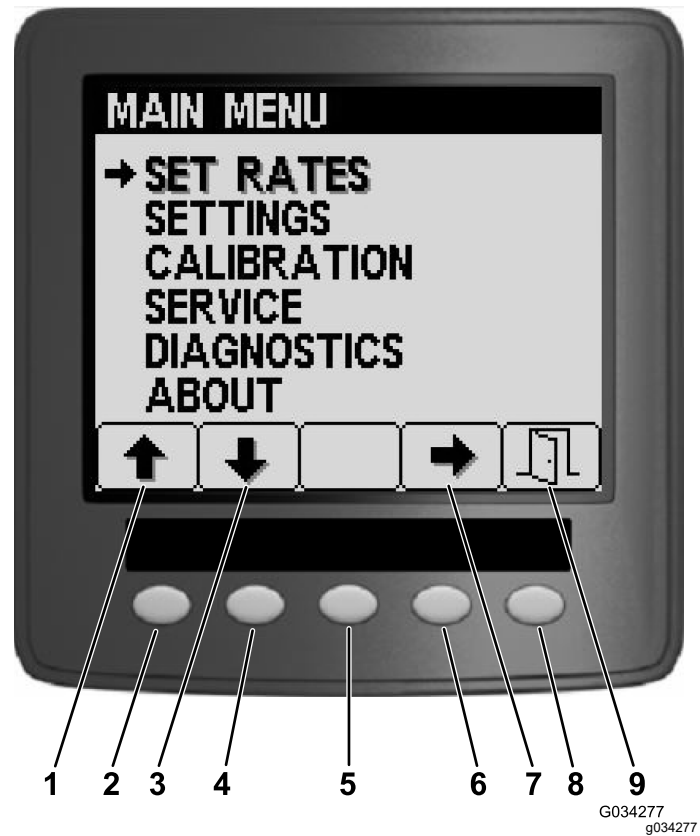


図 18

1. 上矢印      6. ボタン4  
 2. ボタン1      7. 選択矢印  
 3. 下矢印      8. ボタン5  
 4. ボタン2      9. Exit終了  
 5. ボタン3

## 仕様

注 仕様および設計は予告なく変更される場合があります。

### 各マシンの主な仕様

| 名称                              | 寸法諸元        |
|---------------------------------|-------------|
| ベース重量                           | 1307 kg     |
| 標準スプレーシステム搭載時<br>重量液剤とオペレータを含まず | 1307 kg     |
| 標準スプレーシステム搭載時<br>重量液剤とオペレータを含む  | 2499 kg     |
| 最大車両重量平坦地で                      | 3023 kg     |
| タンク容量                           | 1135.6 リットル |
| 標準散布ブームを字型に組んだ状態での全幅            | 2260 mm     |

### 散布装置の仕様



## 散布装置の仕様 (cont'd.)

| 名称                                 | 寸法諸元    |
|------------------------------------|---------|
| 全長標準スプレーシステムを含む                    | 3910 mm |
| 全長標準スプレーシステムを搭載時、X字にたんだブームの先端までの長さ | 4420 mm |
| 全高標準スプレーシステムを含む                    | 1460 mm |
| 全高標準スプレーシステムを搭載時、X字にたんだブームの先端までの高さ | 2310 mm |
| 地上高                                | 184 mm  |
| ホイールベース                            | 1980 mm |

## アタッチメントとアクセサリ

トロが認定した各種のアタッチメントやアクセサリがそろっており、マシンの機能をさらに広げることができます。代理店に連絡してください。

いつも最高の性能と安全性を維持するために、必ずToroの純正部品をご使用ください。他社の部品やアクセサリを御使用になると危険な場合があります、製品保証を受けられなくなる場合がありますのでおやめください。

# 運転操作

注 前後左右は運転位置からみた方向です。

## 運転の前に

### 運転前の安全確認

#### 安全上の全般的な注意

- 子供やトレーニングを受けていない大人には、絶対に運転や整備をさせないでください。地域によっては機械のオペレータに年齢制限を設けていることがありますのでご注意ください。オーナーは、オペレータ全員にトレーニングを受講させる責任があります。
- 各部の操作方法や本機の正しい使用方法、警告表示などに十分慣れ、安全に運転できるようになりましょう。
- 運転席を離れる場合はエンジンを止め、キーが付いている機種ではキーを抜き取り、機械の動きが完全に停止したことを確認してください。調整、整備、格納は機体が十分冷えてから行ってください。
- エンジンの緊急停止方法に慣れておきましょう。
- オペレータコントロールやインタロックスイッチなどの安全装置が正しく機能しているか、また安全ガードなどが外れたり壊れたりしていないか点検してください。これらが正しく機能しない時には機械を使用しないでください。
- 万一異常を発見したら運転を中止してください。必ず、修理や調整を行って問題を解決してから使用するようにしてください。
- 運転席や助手席の周辺に薬剤がこぼれていたり、こびりついていたりしないように管理してください。
- ポンプを作動させる前に、全部のラインコネクタが適切に接続されていること、およびホースの状態が良好であることを確認してください。

#### 燃料についての安全事項

- 燃料の取り扱いに際しては安全に特にご注意ください。燃料は引火性が高く、気化すると爆発する可能性があります。
- 燃料取り扱い前に、引火の原因になり得るタバコ、パイプなど、すべての火気を始末してください。
- 燃料の保管は必ず認可された容器で行ってください。
- エンジン回転中などエンジンが高温の時には、燃料タンクのふたを開けたり給油したりしないでください。
- 締め切った場所では燃料の補給や抜き取りをしないでください。

- ガス湯沸かし器のパイロット火やストーブなど裸火や火花を発生するものがある近くでは、機械や燃料容器を保管格納しないでください。
- 燃料がこぼれたら、エンジンを始動せずにマシンを別の場所に動かし、気化した燃料ガスが十分に拡散するまで引火の原因となるものを近づけないでください。

## 薬剤の安全管理

この散布装置で取り扱う農薬は人体や動植物、土壌などに危険を及ぼす可能性があるため、取り扱いには十分注意してください。

- 各農薬の情報を良く読んでください。上記安全確保に必要な情報が手に入らない場合には、この装置の運転を拒否してください。
- 散布装置の整備や修理をする時は、その前に必ず、その装置が薬剤メーカーの指示通りに中和作業が行われた上で3回のすすぎ洗いを実行済みであること、さらに、すべてのバルブにそれぞれ3回の開閉操作洗浄が実施されていることを確認してください。
- 十分な量の水と石鹼を身近に常備し、薬剤が皮膚に直接触れた場合には、直ちに洗い流してください。
- 自分自身の安全を守るために、農薬を取り扱う前に、容器に張ってあるラベルや安全データシートSDSなど取り扱い上の注意をよく読んで理解し、薬剤メーカーの指示を守りましょう。
- 農薬を取り扱う時はいつでも自分の身体を守ることを忘れずに。薬剤との接触を防止し危険から身を守ることでできる適切な防具PPEを着用してください。例えば
  - 安全めがねやゴーグル、フェースシールド
  - 防護服
  - 呼吸器やフィルタ付きマスク
  - 薬剤耐性手袋
  - ゴム長靴または頑丈な防水靴
  - 清潔な着替え、石鹼、使い捨てタオル
- 薬剤の取り扱いに関する適切な教育訓練を受けてください。
- 目的にあった適切な薬剤を使用してください。
- 薬剤を安全に散布するために、薬剤メーカーの指示を必ず守ってください。推奨されている散布水圧を超えないよう注意してください。
- 周囲に人や動物、特に子供いるときには農薬の調整や機材の洗浄などを行わないでください。
- 薬剤の取扱いは換気のよい場所で行ってください。
- 薬剤を取り扱い中や近くで作業中は、飲食や喫煙をしないでください。
- 散布ノズルを洗浄するとき口で吹いたり、口に含んだりしないでください。
- 農薬を取り扱う作業が終了したら、直ちに手足や露出部をよく洗ってください。

- 農薬は別の容器に移し替えたりせず、また安全な場所で保存してください。
- 使用しなかった薬液や薬剤容器は、メーカーや地域の規則に従って適切に廃棄してください。
- 薬剤や薬剤から発生する蒸気は危険です。絶対に、タンクの中に入ったり、頭を入れたり、タンクの上に顔をさらしたりしないでください。
- 国や自治体などの法律や規則を守って散布作業を行ってください。

## 始動前の点検を行う

毎日、作業前に以下の項目を点検してください。

- タイヤ空気圧を点検する。  
**注** この車両のタイヤ空気圧は通常の自動車とは異なります。踏圧を減らし芝生の損傷を防止するために低い空気圧に設定されています。
- 燃料、オイルなどの量を点検し、不足していれば適正品を適正量まで補給する。
- ブレーキペダルの作動状態を点検する。
- ヘッドライトが正常に作動することを確認する。
- ハンドルを左右一杯に切って応答を確認する。
- エンジンを掛けない状態で、オイル漏れや各部のゆるみその他の異常がないか点検する。

上記のうち一つでも異常があれば、作業に出発する前に整備士や上司にその旨を伝えてください。現場によっては、上記以外の項目の点検を指示されることもありますので、必ず上司に確認しておきましょう。

## マシンの準備を行う

### エンジンオイルの量を点検する

エンジンを始動させる前に、エンジンオイルの量を点検してください。手順は [エンジンオイルの量を点検する \(ページ 54\)](#) を参照してください。

### 冷却システムを点検する

エンジンを始動させる前に、冷却システムを点検してください。手順は [冷却液の量を点検する \(ページ 66\)](#) を参照してください。

### 油圧システムを点検する

エンジンを始動させる前に、油圧システムを点検してください。手順は [油圧オイルを点検する \(ページ 69\)](#) を参照してください。

### タイヤ空気圧を点検する

**整備間隔:** 使用するごとまたは毎日

タイヤ空気圧を点検し、適正に維持してください。適正圧は 1.38 bar 1.4 kg/cm<sup>2</sup> = 20 psi です

注 タイヤの磨耗状態や痛み具合の点検も行ってください。

## ブレーキを点検する

整備間隔: 使用することまたは毎日

運転前に点検してください。ブレーキペダルを踏んでから抵抗を感じるまでの遊びが25 mm 以上あるときは調整が必要です。 [ブレーキの調整 \(ページ 68\)](#)を参照してください。

### ▲ 警告

ブレーキの整備が適切に行われていない状態での運転は極めて危険であり重大な事故のもとである。

スプレーヤを運転する時は事前に必ずブレーキの作動状態を点検し、必要に応じて調整を行うこと。

## 燃料を補給する

燃料についての仕様

|           |   |
|-----------|---|
| ガソリン      | オクタン価 87 以上の無鉛ガソリンを使ってください。オクタン価評価法は(R+M)/2を使用。   |
| エタノール混合燃料 | 無鉛ガソリンにエタノールを添加10% までしたもの、およびMTBEメチル第3ブチルエーテルを添加15% までした燃料を使用することが可能です。エタノールとMTBEとは別々の物質です。<br>エタノール添加ガソリン15% 添加=E15は使用できません。エタノール含有率が10% を超えるガソリンたとえば E15含有率 15%、E20含有率 20%、E85含有率 85%は絶対に使用してはなりません。これらの燃料を使用した場合には性能が十分に発揮されず、エンジンに損傷が発生する恐れがあり、仮にそのようなトラブルが発生しても製品保証の対象とはなりません。 |

**重要** 機械の性能を十分発揮させるために、きれいで新しい購入後30日以内燃料を使ってください。

- ガソリン含有メタノールは使用できません。
- 燃料タンクや保管容器でガソリンを冬越しさせないでください。冬越しさせる場合には必ずスタビライザ品質安定剤を添加してください。
- ガソリンにオイルを混合しないでください。

### 燃料を補給する

燃料タンク容量: 約45 リットル

- 平らな場所に駐車し、駐車ブレーキを掛け、ポンプを停止、エンジンを停止してキーを抜き取り、エンジンが冷えるのを待つ。
- 燃料タンクのキャップ [図 19](#)の周囲をきれいに拭く。

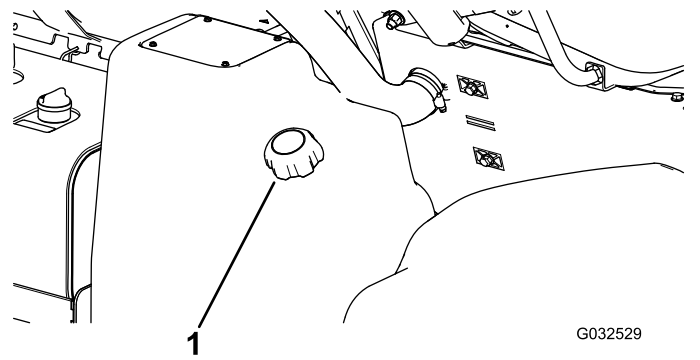


図 19

1. 燃料タンクのキャップ

- 燃料タンクのキャップを取る。
- タンクの天井給油口の根元から約25 mm 下まで燃料を入れる。  
**注** これは、温度が上昇して燃料が膨張したときにあふれないように空間を確保するためである。  
**入れすぎないこと。**
- 燃料タンクのキャップを確実に取りつける。
- こぼれた燃料はふき取る。

## 新車の慣らし運転

整備間隔: 使用開始後最初の 100 時間—機械の性能を十二分に発揮させ、末永くお使いいただくために、使用開始後の 100 運転時は以下の注意を守って運転してください

- エンジンオイルなどの液量点検を定期的に行い、オーバーヒートなどの兆候がないか日常的に注意を払う。
- エンジンが冷えている時には、始動後15秒間程度のウォームアップを行う。
- エンジンの空ふかしをしない。
- 意識的に速度を変えながら走行する。急発進や急停止をしない。
- 初期整備については [保守 \(ページ 43\)](#)を参照する。

## スプレーヤの準備

### ノズルの選択

注 ノズル選択ガイドをご覧ください。ガイドは代理店にて入手できます。

ノズルタレットには3つのノズルを取り付けておくことができます。ノズルの選択は以下の方法で行います

- 平らな場所に停車し、エンジンを停止させ、キーを抜き取り、駐車ブレーキを掛ける。
- マスターブームスイッチを OFF とし、散布ポンプのスイッチを OFF にする。

3. タレットを回転させて希望のノズルにセットする。
4. 散布率モードで使用している車両の場合は、流量の補正キャリブレーションを行う。詳細はエクセラレート付きマルチプロ 5800-D または 5800-G ターフスプレーヤのソフトウェアガイドを参照。

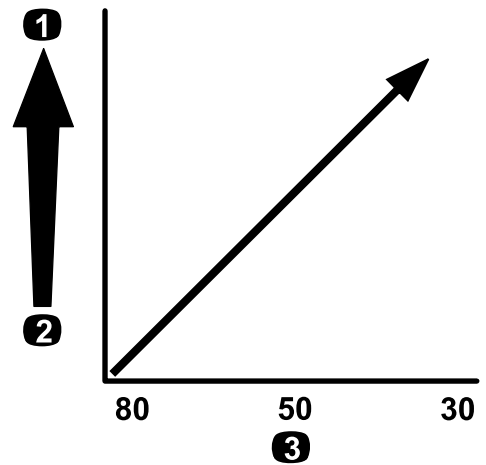


図 21  
メッシュサイズ — 投下水量

g214214

1. より大きな水量
2. より小さな水量
3. スクリーンのメッシュサイズ

## 取水部フィルタの選択

標準の装置 50 メッシュ取水部フィルタ青

散布する薬剤の種類や粘度に合わせて、取水部フィルタ一覧表から適切なフィルタを選択してください。

### 取水部フィルタ一覧表

| 散布ノズルの色水量  | スクリーンのメッシュサイズ* | フィルタの色 |
|------------|----------------|--------|
| 黄 (0.2gpm) | 50             | 青      |
| 赤 (0.4gpm) | 50             | 青      |
| 茶 (0.5gpm) | 50または 30)      | 青または緑  |
| 灰 (0.6gpm) | 30             | 緑      |
| 白 (0.8gpm) | 30             | 緑      |
| 青 (1.0gpm) | 30             | 緑      |
| 緑 (1.5gpm) | 30             | 緑      |

この表のメッシュサイズは、散布する薬剤の種類または水溶液にした時の水と比較した粘度を基準としています。

**重要** 粘度の高いドロドロした薬剤や、ウェットブル水和剤を散布する場合には、オプションの目の粗いスクリーンが必要になる場合があります [図 20](#) を参照。

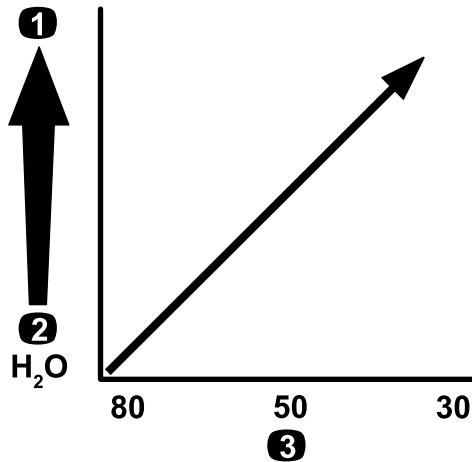


図 20

メッシュサイズ — 薬剤または水溶液の粘度

g214212

1. 粘度の高い薬剤や水溶液
2. 粘度の低い薬剤や水溶液
3. スクリーンのメッシュサイズ

大水量で散布を行う場合には、より目の粗い、オプションの取水部フィルタの使用をご検討ください [図 21](#) を参照。

## 圧力フィルタの選択

選択可能なスクリーンサイズ

標準の装置 50 メッシュ取水部フィルタ青

散布する薬剤の種類や粘度に合わせて、圧力フィルタ一覧表から適切なフィルタを選択してください。

### 圧力フィルタ一覧表

| 散布ノズルの色水量         | スクリーンのメッシュサイズ* | フィルタの色 |
|-------------------|----------------|--------|
| 粘度の低い薬剤や水溶液、少水量散布 | 100            | 緑      |
| 黄 (0.2gpm)        | 80             | 黄      |
| 赤 (0.4gpm)        | 50             | 青      |
| 茶 (0.5gpm)        | 50             | 青      |
| 灰 (0.6gpm)        | 50             | 青      |
| 白 (0.8gpm)        | 50             | 青      |
| 青 (1.0gpm)        | 50             | 青      |
| 緑 (1.5 gpm)       | 50             | 青      |
| 粘度の高い薬剤や水溶液、大水量散布 | 30             | 赤      |
| 粘度の高い薬剤や水溶液、大水量散布 | 16             | 茶      |

この表のメッシュサイズは、散布する薬剤の種類または水溶液にした時の水と比較した粘度を基準としています。

**重要** 粘度の高いドロドロした薬剤や、ウェットブル水和剤を散布する場合には、オプションの目の粗い圧力フィルタが必要になる場合があります [図 22](#) を参照。

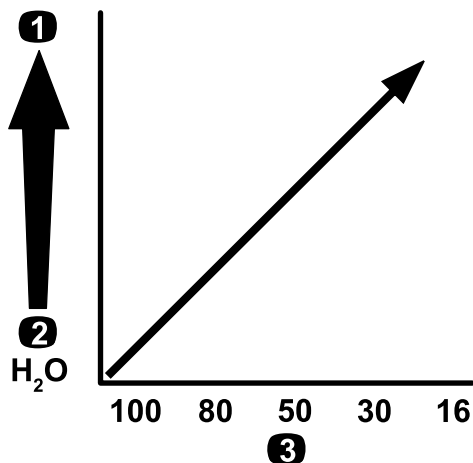


図 22

メッシュサイズ — 薬剤または水溶液の粘度

1. 粘度の高い薬剤や水溶液
2. 粘度の低い薬剤や水溶液
3. スクリーンのメッシュサイズ

大水量で散布を行う場合には、より目の粗い、オプションの圧力フィルタの使用をご検討ください 図 23 を参照。

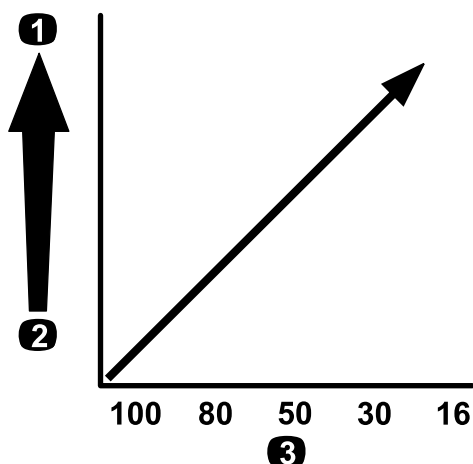


図 23

メッシュサイズ — 投下水量

1. より大きな水量
2. より小さな水量
3. スクリーンのメッシュサイズ

## ノズル部フィルタの選択任意

**注** ノズル部フィルタはノズルを保護しノズルの寿命を延ばします。使用は任意です。

散布する薬剤の種類や粘度に合わせて、ノズルフィルタ一覧表から適切なフィルタを選択してください。

### ノズルフィルタ一覧表

### ノズルフィルタ一覧表 (cont'd.)

| 散布ノズルの色水量   | フィルタのメッシュサイズ* | フィルタの色 |
|-------------|---------------|--------|
| 黄 (0.2gpm)  | 100           | 緑      |
| 赤 (0.4gpm)  | 50            | 青      |
| 茶 (0.5gpm)  | 50            | 青      |
| 灰 (0.6gpm)  | 50            | 青      |
| 白 (0.8gpm)  | 50            | 青      |
| 青 (1.0gpm)  | 50            | 青      |
| 緑 (1.5 gpm) | 50            | 青      |

この表のメッシュサイズは、散布する薬剤の種類または水溶液にした時の水と比較した粘度を基準としています。

**重要** 粘度の高いドロドロした薬剤や、ウェットブル水和剤を散布する場合には、オプションの目の粗いノズルフィルタが必要になる場合があります 図 24 を参照。

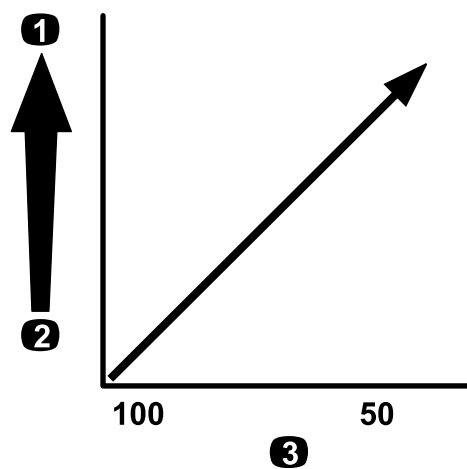


図 24

メッシュサイズ — 薬剤または水溶液の粘度

1. 粘度の高い薬剤や水溶液
2. 粘度の低い薬剤や水溶液
3. スクリーンのメッシュサイズ

大水量で散布を行う場合には、より目の粗い、オプションのノズルフィルタの使用をご検討ください 図 25 を参照。



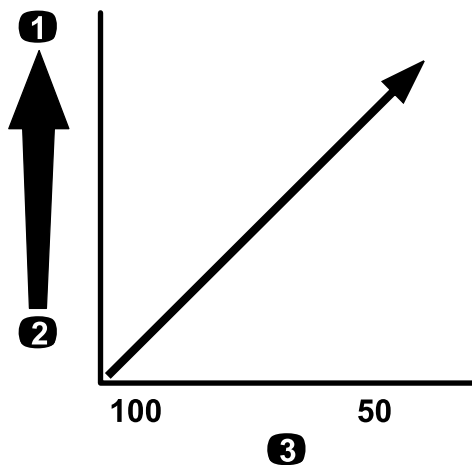


図 25

メッシュサイズ — 投下水量

- 1. より大きな水量
- 2. より小さな水量
- 3. スクリーンのメッシュサイズ

## タンクに水を入れる

### 真水タンクに水を入れる

**重要** 真水タンクには必ずきれいな真水を入れてください。

**注** 真水タンクは、誤って薬液を目や皮膚に付けてしまったときに直ちに洗い流し行うことができるようにするためのものです。

液剤タンクに薬液を作る前に、必ず真水を用意してください。

- タンクに水を入れるには、タンク上面にあるキャップを外し、水を入れて元通りにキャップを取り付けます 図 26。
- コックのレバーをひねれば水が出ます 図 26。

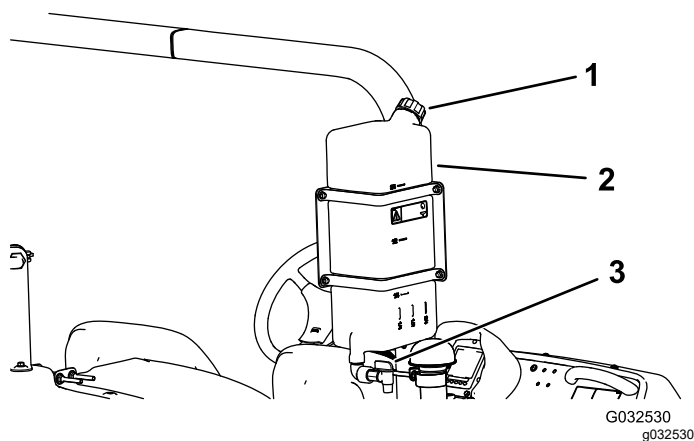


図 26

- 1. 補給口キャップ
- 2. 真水タンク
- 3. コック

## タンクに液剤を作る

薬剤の混合をタンクのわきで簡単に行える薬剤プレミックスキットオプションがあります。

**重要** 液剤タンクに薬剤を作る時は、出来る限りきれいな真水を使ってください。

**重要** 使用する薬剤がヴィトンViton™と共用可能な製品であることを確認してください。共用できない場合には薬剤ラベルにその旨の記述があります。ヴィトンと共用できない薬剤は、本機のOリングを劣化させ、薬液洩れを起こします。

**重要** タンクについている水量マークはおおよその目安にすぎず、正確な水量調整に使用することはできません。

1. 平らな場所に停車し、エンジンを停止させ、キーを抜き取り、駐車ブレーキを掛ける。
2. 薬剤ラベルをよく読み、散布液の作成に必要な水量を把握する。
3. タンクのふたを開ける。

**注** タンク上部の中央にあります。開けるには、ふたの前半分を左に回して上に開きます。この状態でストレーナを取り外して洗浄することができます。

4. 逆流防止補給口のクイックディスコネクに給水ホースを接続する。
5. 所定量の  $\frac{3}{4}$  の水を液剤タンクに入れる 図 27。

**重要** タンクには必ずきれいな真水を先に入れてください。空のタンクに薬剤の原液を直接入れないでください。

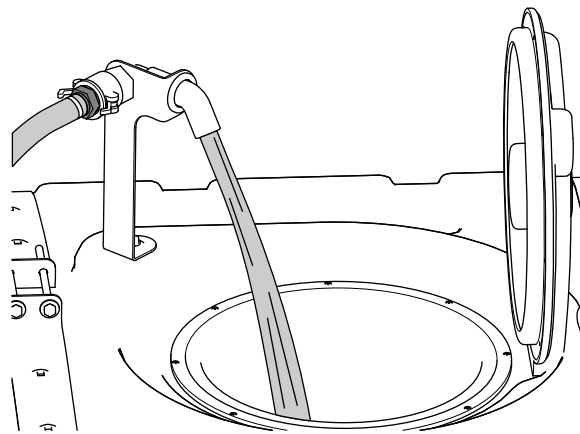


図 27

6. エンジンを始動し、駐車ブレーキを掛け、散布ポンプのスイッチを ON にセットし、スロットルレバーを高速側に動かす。
7. 攪拌スイッチを ON 位置にする。

**重要** トロのスプレーシステムで水和剤を使用する場合には、バケツなどで一度ゆるい泥状に溶

いてからタンクに投入してください。この作業を行わないと、タンクの底に薬剤が沈着し、攪拌されなくなったり、フィルタを詰まらせたり、正しい量の散布が行われなくなったりする恐れがあります。

トロ社ではこの散布装置用に認証されているすすぎキットの使用をお奨めしています。詳細については弊社代理店におたずねください。

8. 薬剤ラベルに記載されている通りの適正量の薬剤原液をタンクに入れる。
9. 液剤タンクに所定量の残りの水を入れ、給水ホースを外し、タンクカバーを閉じる。

**注** 閉める時には、ふたを閉じてから前半分を右に回します。

**重要** タンクに初めて水を入れた時は、その状態ではタンク固定ベルトが遊んでいないことを確認してください。必要に応じて締め付けを行ってください。

## タンク固定ベルトの点検

**整備間隔:** 使用することまたは毎日一タンク固定ベルトの点検

**重要** ベルトを締め付けすぎると、タンクが変形したりベルトが破断したりする可能性があります。

**重要** 液剤タンクに薬剤を作る時は、出来る限りきれいな真水を使ってください。

1. メインタンクに水を一杯に入れる。
2. タンクとタンク固定ベルトとの間に、たるみができていないか点検する [図 28](#)。

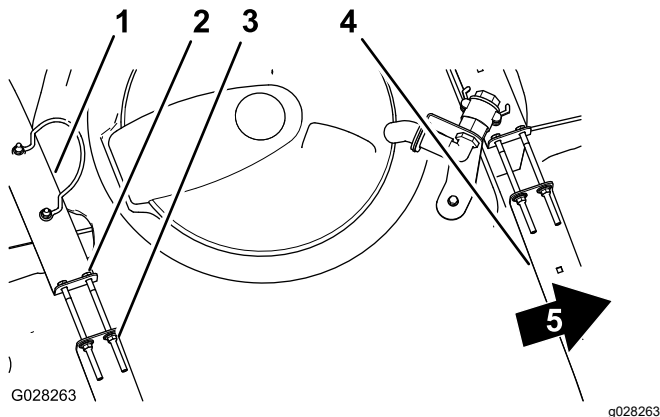


図 28

1. 後側タンク固定ベルト
  2. ボルト
  3. フランジロックナット
  4. 前側タンク固定ベルト
  5. 機体正面
3. ベルトにゆるみがある場合には、ベルトの上部にあるフランジロックナットとボルトを締めてベルトとタンクとが面一になるようにする [図 28](#)。

**注** タンク固定ベルトを締めすぎないように注意してください。

## 個別ブームバイパスバルブの補正キャリブレーション

### 手動モードの時のみ

**重要** 散布率モードで使用する場合は、必ず、個別ブームバイパスバルブを閉じてください。

**重要** 液剤タンクに薬剤を作る時は、出来る限りきれいな真水を使ってください。

スプレーヤを初めて使用する前や、ノズルを交換したときは必ず、スプレーヤの流量、速度、ブームバイパスの調整を行う必要があります。

**重要** この作業は平坦な広い場所で行ってください。

### マシンの準備を行う


1. 液剤タンクに水を半分まで入れる。
2. ブームを降下させる。
3. 駐車ブレーキを掛ける。
4. 散布制御スイッチを手動にセットする。
5. ブームスイッチを3つともONにセットするが、マスターブームスイッチはOFF位置にする。
6. 散布ポンプのスイッチをONにして攪拌を開始させる。
7. インフォセンターのキャリブレーション画面で、テスト速度 Test Speedを選択するエクセラレート付きマルチプロ 5800-D または 5800-G ターフスプレーヤのソフトウェアガイドのテスト速度の項を参照。
  - A. ボタン3と4を使って模擬走行速度を 5.6km/h にセットする。
  - B. ボタン4を押してテスト速度シミュレーションをONにする。
  - C. ボタン5を押すとTEST SPEED画面を保存してホーム画面に戻る。

### ブームバイパスバルブを調整する

1. レートスイッチを使って、下の表に従って散布率を調整する。

#### ノズルの散布レート表

| ノズルの色 | SIメートル系   | 英語      | ターフ慣用単位  |
|-------|-----------|---------|----------|
| 黄     | 159L/ha   | 17 gpa  | 0.39 gpk |
| 赤     | 319L/ha   | 34 gpa  | 0.78 gpk |
| 茶     | 394L/ha   | 42 gpa  | 0.96 gpk |
| 灰     | 478L/ha   | 51 gpa  | 1.17 gpk |
| 白     | 637L/ha   | 68 gpa  | 1.56 gpk |
| 青     | 796L/ha   | 85 gpa  | 1.95 gpk |
| 緑     | 1,190L/ha | 127 gpa | 2.91 gpk |

2. 左ブームをOFFにし、ブームバイパスノブ  29 を使って、先ほどと同じ水圧表で求めた水圧に調整する。

**注** バイパスのノブについている目盛りや針は単なる目安のためのものです。

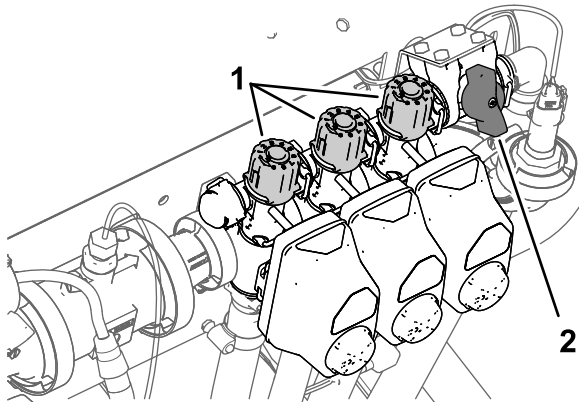







図 29

g191413

1. 個別ブームバイパス調整ノブ
2. 個別ブームバイパス停止バルブ

3. 左ブームをONにし、右ブームをOFFにする。
4. 右ブームのブームバイパスノブ  29 を使って、先ほどと同じ水圧表で求めた水圧に調整する。
5. 右ブームをONにし、中央ブームをOFFにする。
6. 中央ブームのブームバイパスノブ  29 を使って、先ほどと同じ水圧表で求めた水圧に調整する。
7. マスターブームスイッチをOFFにする
8. 散布用ポンプを停止させる。

## 攪拌バイパスバルブのノブの位置

- 攪拌バイパスバルブが全開位置  30A。
- 攪拌バイパスバルブが閉(0)位置  30B。
- 攪拌バイパスバルブが中間位置システム水圧に合わせて調整された状態  30C。

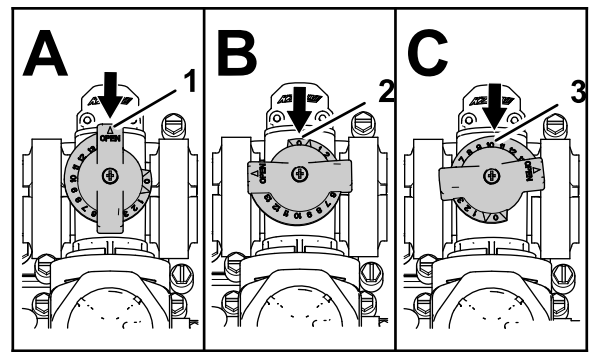


図 30

g214029

1. 開
2. 閉0
3. 中間位置


## 攪拌バイパスバルブの補正キャリブレーション設定

**整備間隔:** 1年ごと—攪拌バイパスバルブの補正キャリブレーション設定を行います。

**重要** 液剤タンクに薬剤を作る時は、出来る限りきれいな真水を使ってください。

1. この作業は平坦な広い場所で行う。
2. 液剤タンクに水を半分まで入れる。
3. 攪拌コントロールバルブが開いていることを確認する。

**注** 何らかの調整が行われて全開になっていない場合には、ここで全開にする。

4. 駐車ブレーキを掛け、エンジンを始動させる。
5. 散布モードボタンで「手動」散布モードにセットする **手動モードでの散布 (ページ 33)**を参照。
6. ポンプスイッチと攪拌スイッチをON位置にする。
7. マスターブームスイッチをOFFにする。
8. スロットルレバーをFAST位置にセットする。
9. レート調整スイッチを使って、水圧を調整して 6.89 bar 7 kg/cm<sup>2</sup> = 100 psiにする。
10. 攪拌スイッチをOFFにして水圧計の読みを見る。
  - 水圧計の読みが 6.89 bar 7 kg/cm<sup>2</sup> = 100 psiであれば、攪拌バルブの基本設定は適切である。
  - 水圧計の読みが変化している場合は以下の設定手順を行う。
11. 攪拌バルブの背面についている攪拌バイパスバルブ  31 を使って、水圧計の読みシステム水圧が 6.89 bar 7 kg/cm<sup>2</sup> = 100 psi になるように調整する。



# 運転中に

## 運転中の安全確認

### 安全上の全般的な注意

- オーナーやオペレータは自分自身や他の安全に責任があり、オペレータやユーザーの注意によって物損事故や人身事故を防止することができます。
- 作業にふさわしい服装をし、安全めがね、長ズボン、頑丈で滑りにくい安全な靴、および聴覚保護具を着用してください。長い髪は束ねてください。ゆるい装飾品やだぶついた服は身に着けないでください。
- 「薬剤の安全管理」で解説しているような適切な防護服を着用してください。
- この機械を運転する時は常に十分な注意を払ってください。運転中は運転操作に集中してください。注意散漫は事故の大きな原因となります。
- 疲れている時、病気の時、アルコールや薬物を摂取した時は運転しないでください。
- 運転士以外の乗員は1人のみとしてください。運転士以外の乗員は必ず助手席に着席してください。
- 運転は、穴や障害物を確認できる十分な照明のもとで行ってください。
- エンジンを掛ける時は運転席に着席し、トランスミッションがニュートラルマニュアル車の場合またはPARKオートマ車の場合であり、駐車ブレーキが掛かっていることを確認してください。
- 走行中は必ず着席してください。可能な限り両手でハンドルを握り、両手両足を車外に出さないでください。
- 見通しの悪い曲がり角や、茂み、立ち木などの障害物の近くでは安全に十分注意してください。
- バックする際には必ず後方を確認し、人がいないことを確かめてください。バックはゆっくりと。
- 周囲にペットや人、特に子供がいる所では絶対に散布作業をしないでください。
- 段差や溝、大きく盛り上がった場所の近くなどで運転しないでください。万一車輪が段差や溝に落ちたり、地面が崩れたりすると、機体が瞬時に転倒し、非常に危険です。
- ラフ、凹凸のある場所、縁石の近く、穴の近くなど路面が一定でない場所では必ず減速してください。車体が揺れると重心が移動し、運転が不安定になります。
- 異物をはね飛ばしたときや機体に異常な振動を感じたときにはまず停止し、エンジンを止め、キーを抜き取り、駐車ブレーキを掛け、機体の各部をよく点検してください。異常を発見したら、作業を再開する前にすべて修理してください。
- 旋回するときや道路や歩道を横切るときなどは、減速し周囲に十分な注意を払ってください。常に道を譲る心掛けを。

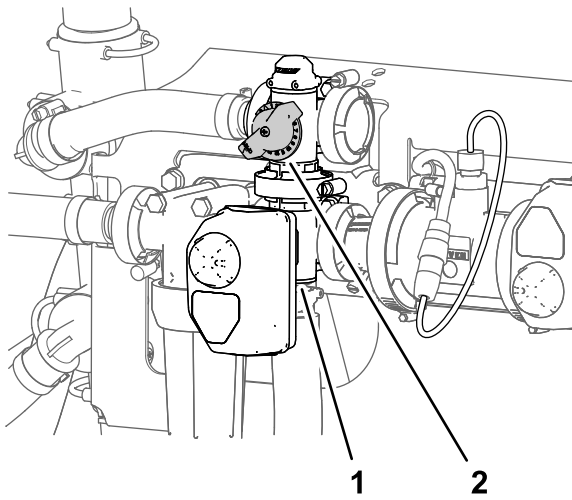


図 31

g191362

1. アクチュエータ 攪拌バルブ 2. 攪拌バイパスバルブ

12. 散布ポンプのスイッチを OFF にする。  
13. スロットルレバーをアイドル / スロー位置に戻し、始動キーを OFF にする。

## 散布用のポンプの搭載場所

スプレーヤのポンプは、車両左側の、液剤タンクの後ろ近くにありますが (図 32)。

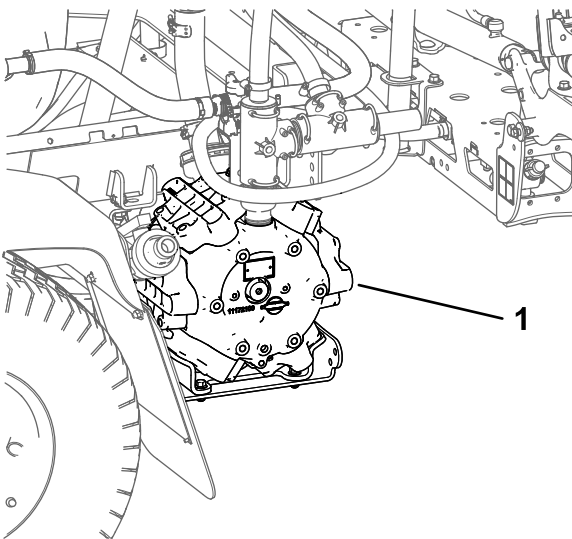


図 32

g194233

1. 散布用ポンプ

- ぬれた場所、悪天候時、満載状態などでの運転には十二分の注意を払う。こうした条件下では停止距離が長くなることを忘れずに。
- エンジン回転中や停止直後は、エンジン本体やマフラーに触れないでください。これらの部分は高温になっており、触れると火傷を負う危険があります。
- 運転席を離れる前に
  - 平らな場所に駐車する。
  - 走行ペダルをニュートラルにする。
  - 駐車ブレーキを掛ける。
  - エンジンを止め、キーのある機種ではキーを抜き取る。
  - 全ての動きが停止するのを待つ。
- 排気ガスが充満するような締め切った場所では絶対にエンジンを運転しないでください。
- 落雷の危険がある時には運転しない。
- 弊社トロが認めた以外のアクセサリやアタッチメントを使用しないでください。
- 斜面での発進・停止・旋回は避けてください。斜面では、上下方向に走行してください。急に方向を変えたり急な加速やブレーキ操作をしないでください。どうしても旋回しなければならない場合は、ゆっくりと、可能であれば谷側に、旋回してください。後退は十分注意して行ってください。
- 走行、ステアリング、安定性などに疑問がある場合には運転しないでください。
- 隠れた穴、わだち、盛り上がり、石などの見えない障害は、取り除く、目印を付けるなどして警戒してください。深い芝生に隠れて障害物が見えないことがあります。不整地では機体が転倒する可能性があります。
- ぬれた面、急斜面など滑りやすい場所で運転するとスリップして制御できなくなる危険があります。スリップを起こすとブレーキや舵取りができなくなる恐れがあります。
- 段差、溝、盛り土、水などの近では安全に十二分の注意を払ってください。万一車輪が段差や溝に落ちたり、地面が崩れたりすると、機体が瞬時に転倒し、非常に危険です。必ず安全距離を確保してください。
- アタッチメントを搭載すると機械の安定性が変化しますから、運転には特に注意してください。
- 坂を登りきれないでエンストしたり、しそうなになったりした時はまず落ちていてゆっくりとブレーキを踏み、必ずバックでゆっくりと下がってください
- 下り坂では、ギアシフト付き車両では必ずギアを入れた状態で走行してください。
- 斜面に駐車しないでください。
- タンク内の液剤の重量によって車両の重心が変化し、ハンドリングも変わってきます。暴走や人身事故を防止するために、以下の注意をお守りください。
  - 重い積荷を積んで走行しているときには、速度に注意し、常に安全な停止距離を確保してください。急ブレーキは絶対につつみましよう。斜面ではより慎重な運転を心がけましよう。
  - 旋回中、斜面走行中や速度を急に变化させた時、凹凸のある場所を走行している時などには、タンク内の液剤が大きく揺れ動きます。重心の急変は転倒につながりますから十分注意してください。

## 横転保護バーROPSについての安全確認

**注** このオペレーターズマニュアルが対象とする車両で、Toro社が取り付けしたキャブはROPSとして機能します。

- ROPSは機体から外さないでください。
- シートベルトを着用し、緊急時にシートベルトを迅速に外せるよう練習しておいてください。運転時には必ずシートベルトを着用してください。
- 頭上の障害物に注意し、これらに衝突しないように注意してください。
- ROPS自体に損傷がないか、また、取り付け金具がゆるんでいないか、定期的に十分に点検を行い、万一の際に確実に役立つようにしておいてください。
- 必要に応じてシートベルトの清掃と整備を行ってください。
- ROPSが破損した場合は新しいものに交換してください。修理したり改造しての使用はしないでください。

## 斜面での安全確保

斜面はスリップや転倒などを起こしやすく、これらは重大な人身事故につながります。斜面での安全運転はオペレータの責任です。どんな斜面であっても、通常以上に十分な注意が必要です。

- 以下に掲載している斜面での運転上の注意点やその場合の天候条件および場所の条件などを良く読み、作業日当日の現場のコンディションが作業に適切かどうか判断してください。同じ斜面上であっても、地表面の条件が変われば運転条件が変わります。
- 斜面については、実地の測定なども行って、安全に作業ができるかどうかを判断してください。この調査においては、常識を十分に働かせてください。

## 運転操作

### エンジンの始動手順

1. 運転席に着席し、走行ペダルから足を離す。
2. 以下を確認する
  - 駐車ブレーキが掛かっている。
  - 走行ペダルがニュートラル位置にある。
  - 散布用ポンプがOFF位置にある。
  - スロットルが低速にセットされている。

3. キーを START 位置に回す。
4. 15秒間以上のクランキングはさける
5. 始動したらキーから手を放す
6. アイドル位置か中間位置でエンジンのウォームアップを行う

3. 駐車ブレーキを掛ける。
4. スロットルレバーをアイドルスロー位置に動かす。
5. キーを OFF 位置に回す。
6. 事故防止のため、キーは抜き取る。

## マシンを運転する

1. 駐車ブレーキを解除して、走行ペダルの前側を踏み込めば前進、後ろ側を踏み込めば後退する。  
**重要** 前進と後退との切り替えは、必ず車両を一旦完全に停止させておこなってください。
2. 走行ペダルから足を離すと車両はゆっくり停止する。  
**注** 走行ペダルはニュートラル位置に戻る。
3. 急いで停止する時にはブレーキペダルを踏み込む。  
**注** 停止距離は積荷や走行速度などの条件によって異なります。

## 走行速度固定スイッチの設定方法

### ▲ 注意

走行ペダルから足を離したままで走行速度固定スイッチを押すと、車両が急停止し、自身や周囲の人に怪我をさせる可能性がある。

走行速度固定スイッチのスイッチを OFF にする時は必ず走行ペダルに足をのせておくこと。

1. 散布用ポンプのスイッチを ON 位置にしてポンプを起動する **散布ポンプスイッチ (ページ 17)** を参照。
2. 前進走行で希望のスピードまで速度を上げる走行方法は **マシンを運転する (ページ 30)** を参照。  
**注** 走行速度をロックするためには、時速 11km 未満で走行してください。
3. 走行速度固定スイッチの上側を押す。  
**注** スwitchのランプが点灯します。
4. 走行ペダルから足を離す。  
**注** 車両は設定された速度で走行を続けます。
5. 走行速度固定スイッチを解除するには、走行ペダルに足を乗せて走行ペダル固定スイッチを OFF にするスイッチの下側を押すか、ブレーキを踏むかします。  
**注** スwitchのランプが消え、走行ペダルによる走行に復帰します。

## エンジンの停止手順


1. 全部のコントロールをニュートラルに戻す。
2. ブレーキを踏み込む。

## エンジンに関するメッセージ

エンジンが安全範囲を外れた状態で作動するとインフォセンターにメッセージが表示されますが、これには 2 つの種類があります

- エンジンに関するアドバイス
- エンジン停止メッセージ

**注** エンジンに関するアドバイスを音で確認できるようにするには、インフォセンターの設定画面で、音声の設定を ON にしておく必要がありますエクセラート付きマルチプロ 5800-D または 5800-G ターフスプレーヤーのソフトウェアガイドの音声表示のミュートの項を参照してください。

**注** ホーム画面の右上角部に  というアイコンが表示される場合には、エンジンに関するアドバイスがあるかエンジンに不具合が発生しています。

## エンジン関係のアドバイス

エンジン関係のアドバイスがインフォセンターに表示されたら、散布作業を中止して車両を整備士に見てもらってください。アドバイス画面の例を以下に示します

1. ECU が不具合アドバイスレベルを検知すると、**エンジンのアドバイス表示** が表示される **図 33**。



図 33

g194664

2. 散布作業を中止して、車両を整備工場に入れる。  
**注** 不具合メッセージが表示される **図 34**。



図 34

不具合メッセージ冷却液温度異常

g194663

3. ボタン1-5で、不具合の内容を確認する図 35。

- ボタン 1 と 2 は画面の項目間の上下移動。
- ボタン 3 を押すと音声ミュート。



図 35

g194666

4. ボタン5を押すと不具合表示を出てホーム画面に戻る。図 36

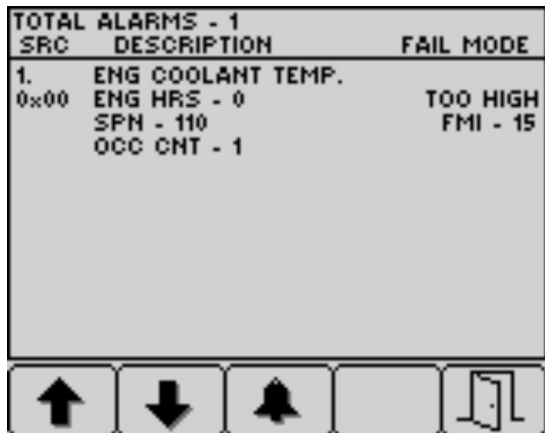


図 36

g194665

## エンジン停止メッセージ

エンジン停止メッセージがインフォセンターに表示されたら、すぐに車両を停止させてエンジンを止めてください。アドバイス画面の例を以下に示します

**重要** 停止メッセージを無視してエンジンの運転を続けるとエンジンを損傷します。

1. ECU が不具合重大レベルを検知すると、エンジン停止表示が表示される図 37。



図 37

g194667

2. 直ちに車両を停止し、エンジンを停止させる。
3. 次に不具合メッセージが表示される図 38。



図 38

g194663

4. ボタン1-5で、不具合の内容を確認する図 35 エンジン関係のアドバイス (ページ 30) を参照。

- ボタン 1 と 2 は画面の項目間の上下移動。
- ボタン 3 を押すと音声ミュート。



- ボタン5を押すと不具合表示を出てホーム画面に戻る [図 36 エンジン関係のアドバイス \(ページ 30\)](#) を参照。

## 薬剤散布

Multi Pro® スプレーヤの運転は、薬剤を作る、薬剤を散布する、タンク内部と配管内部を洗浄する、という3つの作業から成り立っており、この3つの作業を必ず連続して行っていくことがスプレーヤの故障防止上非常に重要です。つまり、前夜に薬液を作って翌日に散布するというようなことをしてはいけません。このようなことをすると、薬液が分離分解するなどして効果が上がらない、散布装置を損傷するなどの恐れがでてきます。

### ▲ 注意

農薬は人体に危険を及ぼす恐れがある。

- 農薬を使う前に、農薬容器に貼ってあるラベルをよく読み、メーカーの指示を全て守って使用する。
- スプレーを皮膚に付けない。万一付着した場合には真水と洗剤で十分に洗い落とす。
- 薬剤メーカーの指示に従って適切な防具PPEを着用してください。

Multi Pro® スプレーヤは耐久性に特に配慮された製品であり、長い年月にわたって液剤散布にご利用いただける散布車です。装置の性能と耐久性を確保するために、それぞれの個所に応じて色々な種類の素材を使用しております。残念ながら、散布装置の使用目的すべてに完璧に合った材料というものは存在しません。

散布する薬剤によっては、その化学的特性のために装置を劣化させやすいものがあり、また、薬品同士が様々な物質と化学作用を起こします。薬剤のタイプ水和剤やチャコールなどによっては、装置を磨耗させやすいものがあります。もし、侵食や磨耗を引き起こしにくい種類や形態の薬剤を使うことが可能な場合は、そのような薬剤をお使いくださるようお願いいたします。

また、散布作業後は、必ず車両と装置全体を十分に洗浄してください。作業後の洗浄を確実に行うことにより、寿命を延ばし、トラブルのない作業を続けることができます。

**注** スプレーコントロールシステムについて分からないことがある場合や、さらに詳しい情報を知りたい場合には、システムに付属しているオペレーターズマニュアルをご覧ください。

## 散布率モードと手動モード

以下の情報については、エクセラレート付きマルチプロ 5800-D または 5800-G ターフスプレーヤのソフトウェアガイドを参照してください

運転前に

- インフォセンターのホーム画面
- メインメニュー画面
- メインメニューのサブ画面
- 整備画面
- 診断画面
- 概要画面

運転中に

- 作業情報を入力する
- インフォセンターの散布面積表示画面
- インフォセンターが表示するアドバイス

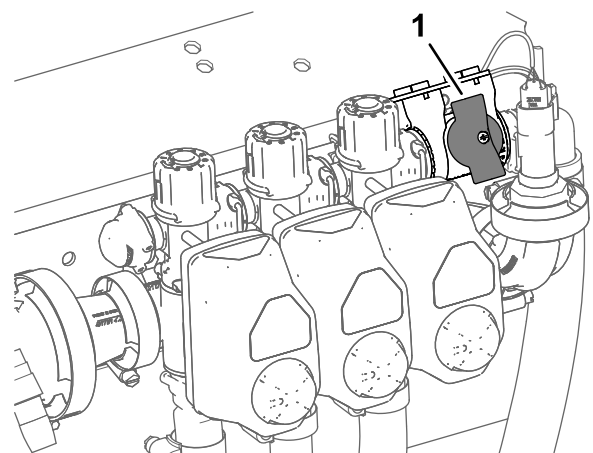
## エクセラレート散布システムを使用しての散布

以下の操作については、エクセラレート付きマルチプロ 5800-D または 5800-G ターフスプレーヤのソフトウェアガイドを参照してください

**重要** タンク内部の薬剤を常に確実に分散させておくために、タンク内部に薬液がある間は常時攪拌を行ってください。

### 散布率モードでの散布

- 使用する薬剤のために選択したノズルを使用して散布システムのキャリブレーションを行うこと。詳細はエクセラレート付きマルチプロ 5800-D または 5800-G ターフスプレーヤのソフトウェアガイドを参照してください。
- 個別ブームバイパス停止バルブのノブを「閉」位置にする [図 39](#)。



g192607

図 39

- 個別ブームバイパス停止バルブ閉位置
- 散布モード変更ボタンで散布率モードにする [図 40](#)。

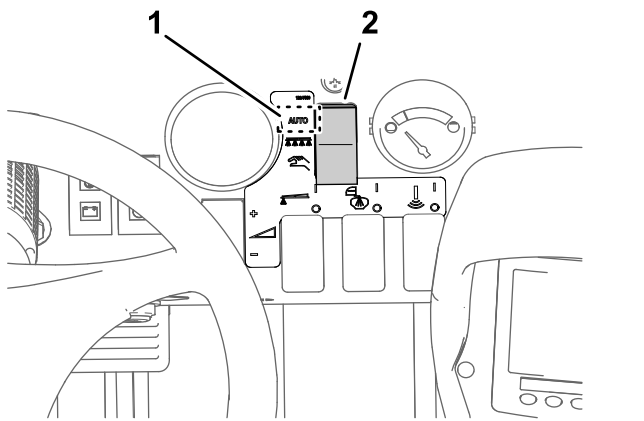


図 40

1. 散布率モード位置                      2. 散布モード選択スイッチ

4. 実際の散布現場へ移動する。
5. 各散布場所別に散布面積や散布量のデータを収集したい場合には、サブエリア画面で選択サブエリア 1-20を選択する詳細はエクセラレート付きマルチプロ 5800-D または 5800-G ターフスプレーヤのソフトウェアガイドのサブエリア画面を参照。

**注** 別の散布場所へ移動したら、サブエリア画面で別のサブエリアを選択する。

6. レート 1 とレート 2 との間で切り替えを行いたい時には、インフォセンターのホーム画面で、ボタン 1 と 2 を同時に押すとレート 1 になり、ボタン 4 と 5 を同時に押すとレート 2 になる詳細はエクセラレート付きマルチプロ 5800-D または 5800-G ターフスプレーヤのソフトウェアガイドを参照。
7. 個別ブームスイッチを ON にセットする 図 41。

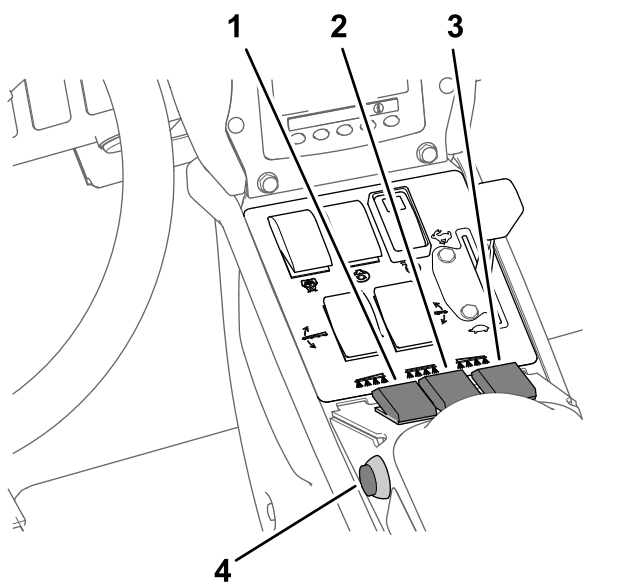


図 41

1. 左ブームスイッチ                      3. 右ブームスイッチ  
2. 中央ブームスイッチ                  4. マスターブームスイッチ

8. 攪拌スイッチとポンプスイッチを ON 位置にする 図 42。

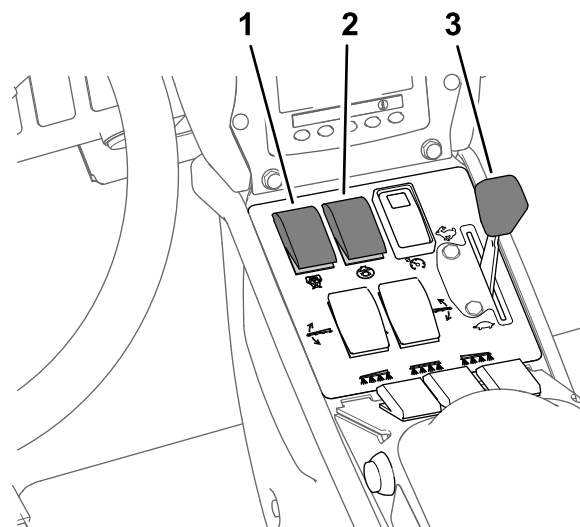


図 42

1. 散布ポンプスイッチ                      3. スロットル  
2. 攪拌スイッチ

9. スロットルを高速位置とする 図 42。
10. 走行を開始し、所定速度に達したらマスターブームスイッチを ON にすると散布が始まる 図 41。
- 注** その後はマスターブームスイッチで散布の停止と開始を行う。
11. 散布が終了したら、マスターブームスイッチを OFF とし、全部のブームスイッチを OFF にしてから、ポンプスイッチを OFF にする。

**注** ブームを移動走行位置にセットし、洗浄場所へ移動します。

**重要現場から現場へ移動するとき、現場から整備場へ帰るときなどは、必ずブームを折りたたみ、各ブームが完全に上昇して移動走行用クレードルに収まり、シリンダが完全に縮んでブームが X 字型にたたまれているのを確認してください。**

## 手動モードでの散布

**注** 以下の手順は散布用ポンプが ON 状態であることを前提としています 図 42 散布率モードでの散布 (ページ 32) を参照。

1. 使用する薬剤用に選択したノズルを使用して散布システムがキャリブレーションされていることを確認する **スプレーヤの準備 (ページ 22)** を参照。
2. 散布モードボタンで「手動」散布モードにセットする 図 43。

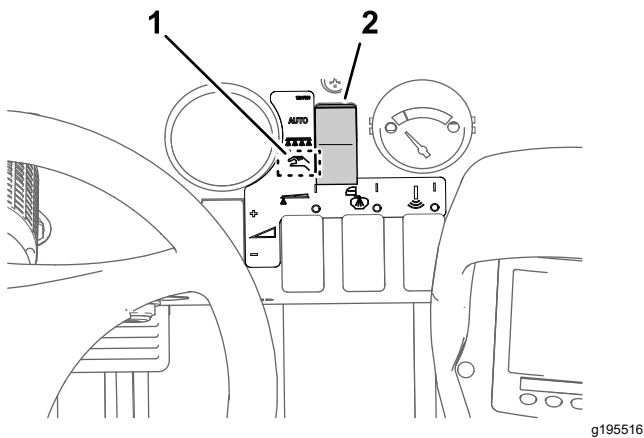


図 43

g195516

1. 手動モード位置                      2. 散布モード選択スイッチ

3. マスターブームスイッチを OFF にセットする [図 41 散布率モードでの散布 \(ページ 32\)](#) を参照。
4. 希望する散布に合わせてスロットル位置を調整する [図 42 散布率モードでの散布 \(ページ 32\)](#) を参照。
5. 現場へ移動する。
6. 各ブームを散布姿勢に開く。
7. 散布したいブームのスイッチを ON 位置にする [図 41 散布率モードでの散布 \(ページ 32\)](#) を参照。
8. 散布率スイッチで所望の散布水压にセットする。水压は本体に付属の資料、ノズル選定ガイドを参照。 [図 44](#)

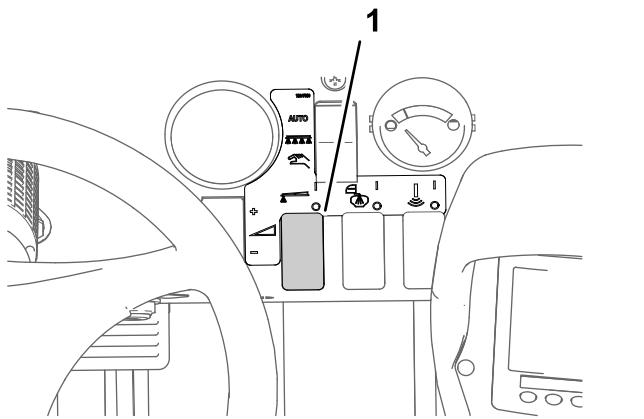


図 44

g195528

1. 散布率調整スイッチ

9. 希望速度で走行し、マスターブームスイッチを ON にすると散布が始まる [図 41 散布率モードでの散布 \(ページ 32\)](#) を参照。

**注** タンク内の液量が減ってくると、液剤によっては泡の発生が問題になることがあります。そのような場合には攪拌を OFF にしてください。消泡剤を利用してもよいでしょう。

10. 散布が終了したら、マスターブームスイッチを OFF とし、全部のブームスイッチを OFF にしてから、ポンプスイッチを OFF にする。

**注** ブームを移動走行位置にセットし、管理棟に戻って洗浄を行います。

**重要** 現場から現場へ移動するとき、現場から整備場へ帰るときなどは、必ずブームを折りたたみ、各ブームが完全に上昇して移動走行用クレードルに収まり、シリンダが完全に縮んでブームが X 字型にたたまれているのを確認してください。

## 散布量実測テスト

用意するもの 目盛り付きの容器 0.01ml 刻みで測れるものが望ましいとストップウォッチ。

### 実測テストの準備

**重要** 液剤タンクに薬剤を作る時は、出来る限りきれいな真水を使ってください。

1. 液剤タンクがきれいであることを確認する [散布システムの洗浄 \(ページ 37\)](#) を参照。
2. 液剤タンクに少なくとも 600 リットル程度の真水を入れる [タンクに液剤を作る \(ページ 25\)](#) を参照。
3. テストするノズルが選択されているブームから下向きことを確認する。
4. 散布率モードで使用している車両の場合は、個別ブームバイパス停止バルブのノブが閉まっていることを確認する [図 45](#)。

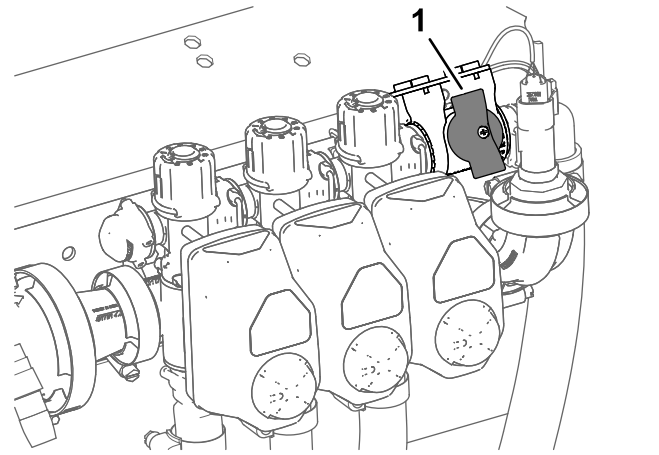


図 45

g192607

1. 個別ブームバイパス停止バルブ閉位置

5. 散布率モードで使用している車両の場合は、個別ブームバイパス停止バルブが閉じていることを確認する [図 45](#)。

6. 駐車ブレーキを掛け、エンジンを始動させる。

**注** エンジンを 10 分ほどウォームアップしてください。

7. 散布率モードで使用している車両の場合は、「テスト速度」を使用してテストを行う。詳細はエクセ

ラレート付きマルチプロ 5800-D または 5800-G  
ターフスプレーヤのソフトウェアガイドを参照。

**注** テスト用速度を 4 km/h-14 km/h にセットして  
ください。

## 実測テストを行う

1. テストしたいブームの個別ブームスイッチを ON にセットする。
2. スロットルを高速位置とする。
3. マスターブームスイッチを ON にセットする。
4. 1つのノズルを選んで、そこから散布される水を 15 秒間回収する。

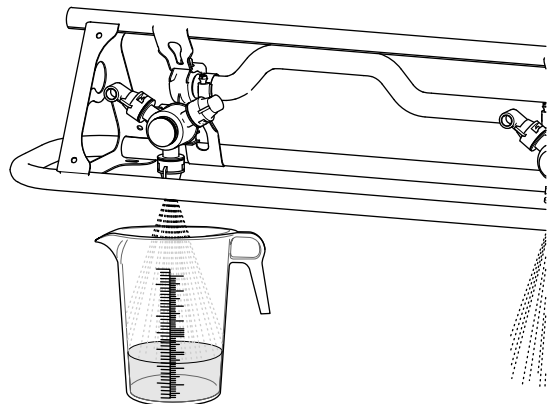


図 46

g193177

5. マスターブームスイッチを OFF にし、スロットルを低速に戻し、ポンプを停止し、エンジンを停止させる。
6. 目盛付き容器を水平な場所において回収された水量を調べる [図 47](#)

**重要** 目盛付き容器で水量を測る時は必ず容器を水平な場所においてください。

**重要** 目盛付き容器で水量を読み取る時は、湾曲している水面の一番低い場所で読み取ってください。

**重要** ちょっとした目盛の読み取り誤差が、結果を大きく左右します。

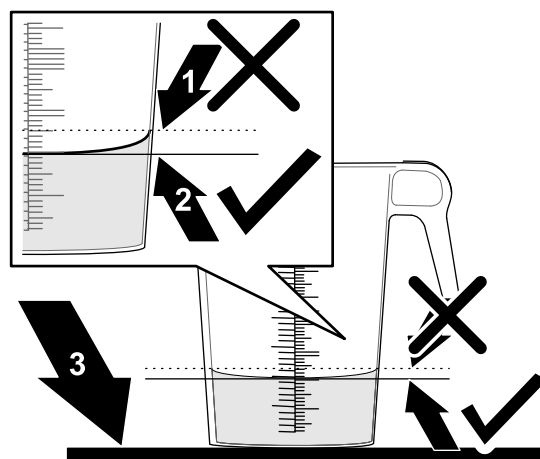


図 47

g193829

1. 湾曲している水面の一番高い位置ここで読み取らないこと
2. 湾曲している水面の一番低い位置ここで読み取ること
3. 平らな床面

7. 実際にタンクに入れた水量を、15 秒間テストの表の数値と比較する。

## 15 秒間実測テスト

| ノズルの色 | 15秒間の吐出量ミリリットル | 15秒間の吐出量オンス |
|-------|----------------|-------------|
| 黄     | 189            | 6.4         |
| 赤     | 378            | 12.8        |
| 茶     | 473            | 16.0        |
| 灰     | 567            | 19.2        |
| 白     | 757            | 25.6        |
| 青     | 946            | 32.0        |
| 緑     | 1,419          | 48.0        |

8. 目盛付き容器で計測した水量とノズル水量 15 秒間テスト表との値との差が 7.4 ml を超える場合には、以下のうちのどちらかを実施する
  - 流量のキャリブレーションを行う。または、ノズルを新しいものに替えてから流量のキャリブレーションを行う。キャリブレーションの手順については、エクセラレート付きマルチプロ 5800-D または 5800-G ターフスプレーヤのソフトウェアガイドを参照。
  - 攪拌バイパスバルブのキャリブレーションを行う。または、ノズルを新しいものに替えてから攪拌バイパスバルブのキャリブレーションを行う [攪拌バイパスバルブの補正キャリブレーション設定 \(ページ 27\)](#)を参照。

## 散布ブームの昇降操作

スプレーヤのコントロールパネルにあるブーム昇降スイッチを使うと、運転席に座ったままで左右のブーム



の昇降操作散布位置と移動走行位置の切り替えができます。ブームの昇降を行うときには、できるだけ停車してください。

## ブーム位置の変更

以下の操作を行って、左右のブームを散布位置に下降させてください。

1. 平らな場所に駐車する。
2. 左右のブームを下げるにはブーム昇降スイッチを使う。

**注** 左右の散布ブームが完全に散布位置に降りるまで待つ。

散布作業を行い、その後、以下の操作を行って、左右のブームを移動走行位置に上昇させてください。

**重要** 飛散防止ブームシュラウドキットやウルトラソニックブームレベリングキットを搭載している場合、ブームの折りたたみ移動走行位置への変更は左右同時にではなく、1本ずつ行ってください。

左右のブームを両方同時に折りたたみ上昇操作すると、シュラウドやセンサーを破損させる恐れがあります。

1. 平らな場所に駐車する。
2. ブーム昇降スイッチを操作して、左右のブームが完全に上昇して移動走行用ブームクレードルに収まり、昇降シリンダが完全に縮んでブームがX字型にたたまれるまでブームを上昇させる。

**重要** ブームが所定位置にきたらブーム昇降スイッチから手を離してください。アクチュエータがストッパに当たっているのにスイッチを押し続けると、油圧シリンダなどが破損したりする可能性があります。

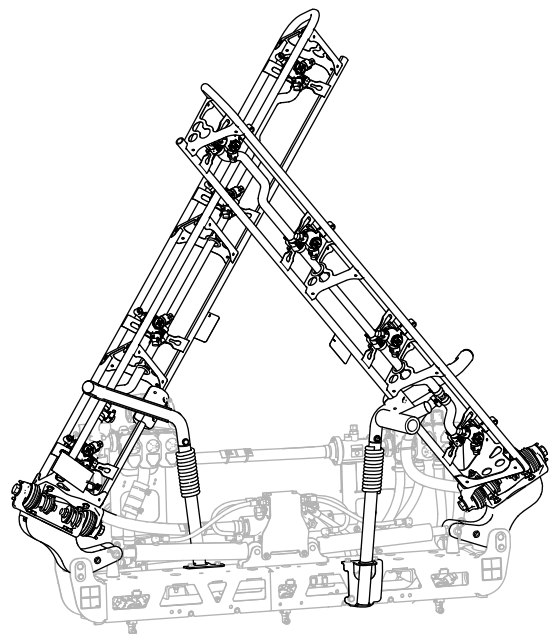


図 48  
X 字状の移動走行位置

g239336

**重要** 昇降シリンダの破損を防止するために、移動走行を開始する前に、各アクチュエータが完全に引き込まれた状態になっているのを確認してください。

## 移動走行用ブームクレードルの使い方

このスプレーヤは、ユニークな特長を持つ移動走行用ブームクレードルを装備しています。移動走行中、低く垂れた木の枝などの障害物にブームが当たると、ブームが移動走行位置から押し出されて外れる場合があります。クレードルから外れたブームは、車両後部でほぼ水平状態になって止まります。この状態でブームが破損することはありませんが、クレードルから外れたら、直ちに元の位置に戻してください。

**重要** 移動走行を行う場合は必ずブームをX字型に組んでクレードルにセットしてください。これ以外の位置ではブームが破損する恐れがあります。

ブームをクレードルに戻すには、ブームを一旦散布位置まで下げ、そこから再び移動走行位置にセットします。昇降ロッドの破損を防止するため、ブーム昇降シリンダが完全に縮んだのを確認してください。

## 停止モードで作業中にターフを傷つけてしまわないために

**重要** スプレーヤを停止させた状態で作業中に、エンジンやラジエター、マフラーなどからの熱が原因でターフを傷めてしまう可能性があります。停止モードとは、走行しないで攪拌だけを行う、ハンドガンで手撒きする、歩行型ブームで手撒きするなどを言います。

以下の注意を守ってください

- 酷暑の時期や極めて乾燥している時期にはターフが大きなストレスを受けているので、ターフ上に停止して散布するのは**避ける**。
- 停止モードで作業する時には、**ターフの上に停止しない**ようにする。可能な限り、カートパスなどに停車する。
- ターフ上に停車する時は、**停車時間をできるだけ短く**する。ターフへの害は温度と時間の両方が影響することを忘れないようにする。
- エンジンの**回転速度をできるだけ下げ**、必要最小限の水圧と水量で作業する。これにより、発熱をできるだけ小さくし、また冷却ファンからの熱風をゆるやかにすることができる。
- 停止モードで作業するときには、エンジンの**熱ができるだけ上に逃げる**ように運転席を倒し車体上部に通風領域を確保する。

## 散布作業のヒント

- 二重散布にならないように注意して運転する。
- ノズルの詰まりに注意する。詰まっていたり、損傷したノズルはすべて交換する。
- 停車する場合は、まずマスターブームスイッチで散布を停止し、その後走行を停止する。停止したら、エンジンのスロットルコントロールで、攪拌を続けられる程度のエンジン速度に調整する。
- 散布開始マスターバルブのONは車両が走行中に行う方が良い。

## 作業中にノズルが詰まったら

作業中に詰まりを起こしたノズルは、以下の方法で詰まりを取り除くことができます

1. 平らな場所に停車し、エンジンを停止させ、駐車ブレーキを掛ける。
2. マスターブームスイッチをOFFとし、次いでポンプスイッチをOFFにする。
3. 詰まっているノズルを外し、水を吹き付けたり歯ブラシなどを使って清掃する。
4. ノズルを取り付ける。

## 運転終了後に

### 運転終了後の安全確認

#### 安全上の全般的な注意

- 運転席を離れる前に
  - 平らな場所に駐車する。

- 駐車ブレーキを掛ける。
- エンジンを止め、キーのある機種ではキーを抜き取る。
- 全ての動きが停止するのを待つ。
- 一日の作業が終了したら、車体の外側をきれいに洗浄して付いている薬剤などを落とし、液剤散布システム内部は薬剤メーカーの指示に従って中和処理を行い、さらに3回のすすぎ洗いを行って全てのバルブに3回の通水洗浄を行う薬剤の安全管理の章を参照。
- 閉めきった場所に本機を保管する場合は、エンジンが十分冷えていることを確認してください。
- ガス湯沸かし器のパイロット火やストーブなど裸火や火花を発するものがある近くでは、絶対に機械や燃料容器を保管格納しないでください。
- マシン各部が良好な状態にあり、ボルトナット類が十分にしまっているか常に点検してください。
- 摩耗、破損したり読めなくなったステッカーは交換してください。

## 作業後の洗浄

必要に応じて水または水と刺激の少ない洗剤で車体を洗浄する。柔らかい布などを使っても構いません。

**重要** 塩分を含んだ水や処理水は機体の洗浄に使用しないでください。

**注** 高圧洗浄機は使用しないでください。圧力洗浄機を使うと、電装部の損傷、ステッカー類の剥がれ、潤滑部のグリス落ちなどを起こす可能性があります。また、コントロールパネル、エンジン、バッテリー付近に大量の水をかけないようにしてください。

**重要** エンジンを駆動させたままで洗車を行わないでください。エンジンを駆動させたままで洗車するとエンジン内部を損傷する恐れがあります。

## 散布システムの洗浄

### タンク内の液の排出

1. 停車し、駐車ブレーキを掛け、エンジンを停止し、キーを抜き取る。
2. 車両左後部のフェンダにあるタンクドレンバルブを探し出す [図 49](#)。

**注** ドレンバルブは、車両の左後フェンダにあるドレンバルブブラケット上にあります。

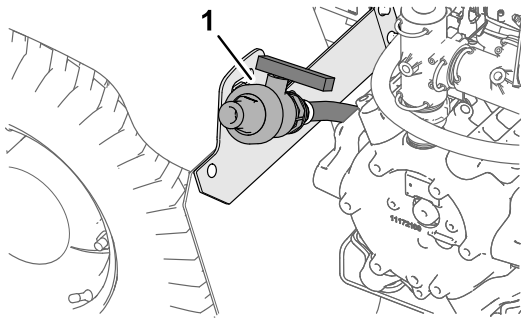


図 49

g191084

1. ドレンバルブ液剤タンク

3. ドレンバルブを持ち上げてブラケットのロットにはまっているスタッドを後方に抜いてブラケットからバルブを外す 図 50A。

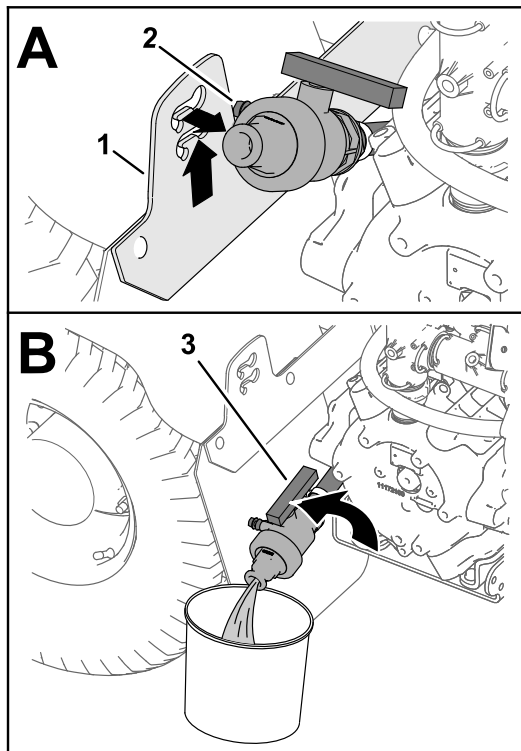


図 50

g191083

1. ドレンバルブ用ブラケット 2. スタッドドレンバルブ  
3. ドレンバルブのハンドル開位置

4. 薬剤回収容器の中にバルブを入れ、バルブのハンドルを開く (図 50B)。  
5. 排出が完全に終了したら、ドレンバルブのハンドルを「閉」に回し、バルブをブラケットに元通りに取り付ける 図 50B と 図 50A。

**重要**タンクから回収した薬液は法令やメーカーの指示に則って適切に処分してください。

## 散布システム内部の洗浄

**重要**必ず真水を使用してください。

**重要**作業が終了したら毎回すぐにスプレーやおよび散布用のアクセサリすべてから余った薬剤を抜き、システム内部を通水洗浄してください。この通水洗浄を怠ると、内部に残留している薬剤が固まってラインの詰まり、バルブやノズルの詰まり、ポンプその他の機器の異常の原因となります。

Toro社ではこの散布装置用に認証されているクリーンすすぎキットの使用をお奨めしています。詳細については弊社代理店におたずねください。

**注**以下の説明は、Toro のすすぎキットが搭載されていないことを前提としています。

散布システムと散布用アクセサリ機器は **一回使用**ごとに洗浄してください。スプレーシステムの正しい洗浄方法は以下の通りです

- 完全なすすぎ洗いを、3 回別々に行う。
- 薬剤メーカーが指示をしている場合には、その指示に従ってクリーナーや中和剤を使用する。
- **最後の**すすぎ洗いは、純粋な真水クリーナーや中和剤を使用しないで行う。

1. タンクに少なくとも 190 リットルの水を入れてふたを閉める。

**注**必要に応じて洗浄剤や中和剤を使用してください。ただし、最後のすすぎには真水で行ってください。

2. ブームを散布位置にセットする。
3. エンジンを始動し、散布ポンプスイッチを ON 位置にセットし、ロットルレバーでエンジン回転数を上げる。
4. 攪拌スイッチを ON 位置にする。
5. 散布率調整スイッチを使って、水圧設定を高い設定にする。
6. マスターブームスイッチと個別ブームスイッチを ON にする。
7. その間に、ノズルの散布パターンを点検する。
8. タンク内部の水がノズルから全部放出されるまでその場で散布を行う。
9. 散布が終了したら、マスターブームスイッチを OFF とし、攪拌スイッチと散布ポンプスイッチを OFF とし、エンジンを停止させる。
10. 上記1から9までの作業を少なくともあと 2 回繰り返して、システム内部を完全に洗浄する。

**重要**必ず、スプレーやおよび散布アクセサリ機器の内部を 3 回完全に洗浄してください。後のトラブルを防止するために、必ずこの洗浄を行ってください。

## 散布システム機器外部の洗浄

1. 吸い込みフィルタと水圧フィルタを洗浄する **取水部フィルタの清掃 (ページ 39)**と **圧力フィルタの清掃 (ページ 39)**を参照。

**重要** 水和剤を使用しているときは、タンクに液剤を準備するごとにストレーナを洗浄してください。

2. ホースと水とでスプレーヤの外側を洗浄する。
3. ノズルを外して手で洗浄する。

**注** 磨耗したり破損したりしているノズルは交換する。

**注** ノズルフィルタオプションを使用している場合には、このフィルタも洗浄する **ノズルフィルタの清掃 (ページ 40)**を参照。

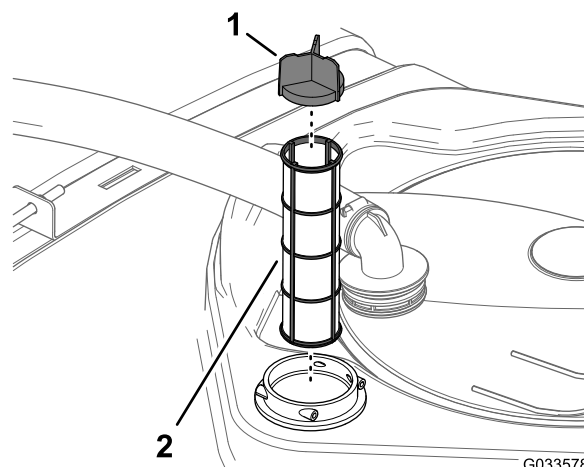


図 52

1. スクリーンベーン
2. 取水部ストレーナ

## 取水部フィルタの清掃

**整備間隔:** 使用することまたは毎日—取水部フィルタを清掃する。取水部フィルタを清掃する水和剤使用時にはひんぱんな清掃が必要となります。

1. 平らな場所に駐車し、駐車ブレーキを掛け、ポンプとエンジンを停止し、始動キーを抜き取る。
2. タンク上部で、フィルタハウジングからの太いホースについているフィッティングを固定しているリテーナを外す 図 51。

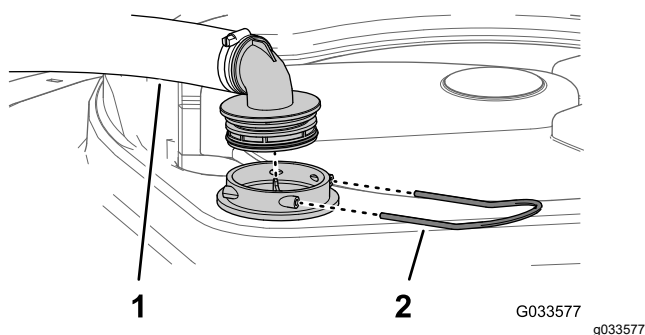


図 51

1. 取水部ホース
2. リテーナ

3. フィルタハウジングからホースとフィッティングを取り外す 図 51。
4. フィルタハウジングタンク内部からストレーナを取り出す 図 52。

5. フィルタを水で洗浄する。

**重要** フィルタが破損している場合や清掃できない場合は交換してください。

6. フィルタハウジングにフィルタをきちんと取り付ける。
7. ホースとホースフィッティングをフィルタハウジングに元通りに取り付け、ステップ 2 で取り外したリテーナを使って固定する。

## 圧力フィルタの清掃

**整備間隔:** 使用することまたは毎日—圧力フィルタを清掃する。圧力フィルタを清掃する水和剤使用時にはひんぱんな清掃が必要となります。

1. 平らな場所に駐車し、駐車ブレーキを掛け、ポンプとエンジンを停止し、始動キーを抜き取る。
2. 圧力フィルタの下に受け容器をおく 図 53。



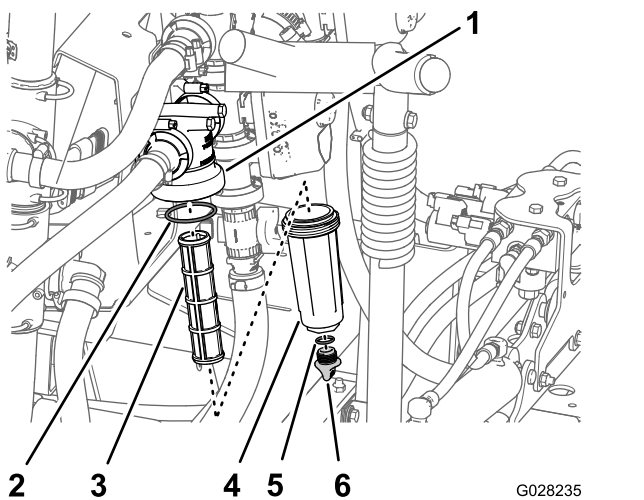


図 53

- |               |                  |
|---------------|------------------|
| 1. フィルタのヘッド   | 4. ボウル           |
| 2. ガasketボール  | 5. ガasketドレンキャップ |
| 3. フィルタのエレメント | 6. ドレンキャップ       |

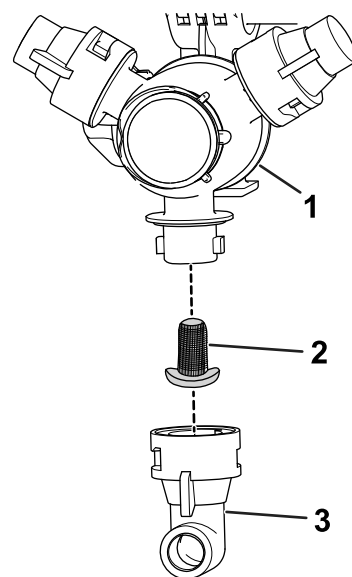


図 54

- |            |        |
|------------|--------|
| 1. タレット    | 3. ノズル |
| 2. ノズルフィルタ |        |

3. 圧力フィルタのボウルについているドレンキャップを左に回して外す 図 53。

注 ボウルから液が完全に抜けるのを待つ。

4. ボウルを左に回してフィルタヘッドを外す 図 53。
5. 圧力フィルタエレメントを外す 図 53。
6. フィルタを水で洗浄する。

**重要**フィルタが破損している場合や清掃できない場合は交換してください。

7. ドレンプラグのガスケットボールの内側とボウルのガスケットフィルタヘッドの内側に傷や破損がないか点検する 図 53。

**重要**プラグ用もボウル用も、磨耗したり破損したりしているガスケットは交換してください。

8. 圧力フィルタエレメントをフィルタヘッドに取り付ける 図 53。

注 フィルタエレメントがヘッドに密着していることを確認してください。

9. フィルタヘッドにボウルを取り付けて手締めする 図 53。

10. ボウルの底部のフィッティングにドレンキャップを取り付けてキャップを手締めする 図 53。

### ノズルフィルタの清掃

1. 平らな場所に駐車し、駐車ブレーキを掛け、ポンプとエンジンを停止し、始動キーを抜き取る。
2. タレットからノズルを外す 図 54。

3. ノズルフィルタを取り外す 図 54。
4. ノズルフィルタを水で洗浄する。

**重要**フィルタが破損している場合や清掃できない場合は交換してください。

5. ノズルフィルタを取り付ける 図 54。

注 フィルタは奥まで完全に差し込んでください。

6. タレットにノズルを取り付ける 図 54。

## コンディショナ保護剤を循環させる

**整備間隔:** 使用後毎回—その日の散布作業の最後に、散布システム内部にコンディショナを循環させます。

### コンディショナについての仕様

**コンディショナについての仕様**防錆材を配合したプロピレングリコール系の「無毒RV不凍液」

**重要**必ず防錆材入りのプロピレングリコールを使用してください。

新しいプロピレングリコールを使ってください。エチレングリコール系の不凍液は使用しないでください。

プロピレングリコールにアルコールメタノール、エタノール、イソプロパノールや塩水を添加しないでください。

### コンディショナの準備

1. 平らな場所に駐車し、駐車ブレーキを掛け、エンジンを停止させ、キーを抜き取る。
2. 以下のようにして、コンディショナをタンクに入れる

- そのまま使えるプレミックスタイプのプロピレングリコール RV 不凍液は、液剤タンクに 38 リットル投入する。
- 濃縮タイプのプロピレングリコール RV 不凍液の場合は、以下の作業を行う
  - A. 所定濃度に薄めたプロピレングリコール RV 不凍液を液剤タンクに 38 リットル投入する。メーカーの指示に従って、凍結防止温度が少なくとも  $-45^{\circ}\text{C}$  ( $-50^{\circ}\text{F}$ ) となるように濃度を調整する。

**重要 必ず真水を使用してください。**

- B. エンジンを始動し、散布ポンプスイッチを ON 位置にする。
- C. アクセルペダルを踏み込んでエンジン速度を上げる。
- D. 攪拌スイッチを ON 位置にする。

そのまま約3分間かけてコンディショナ液をシステム内部に循環させる。

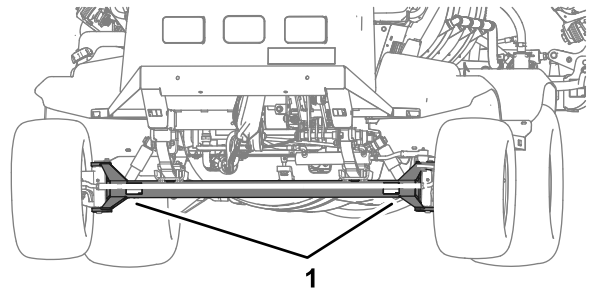


図 55

g239411

1. 車両前部のロープ掛けポイント前アクスル

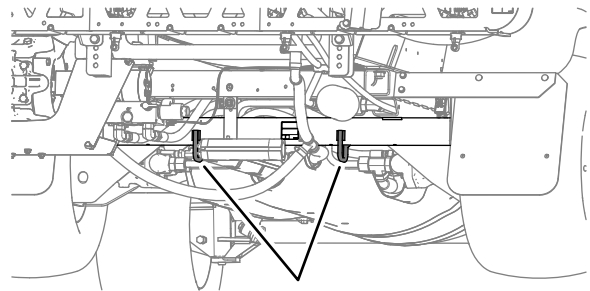


図 56

g239412

1. 車両後部のロープ掛けポイント後アクスル

## コンディショナの排出

### 用意するもの 透明な回収容器

1. 薬剤取扱い専用エリアに停車して駐車ブレーキを掛ける。
2. 左右の外側ブームを降下させる。
3. 左右と中央のブームスイッチ 3 つ全部とマスタースイッチを ON にする。
4. 散布システム内部からコンディショナが完全に散布されてしまうのを待つ。

**注** ほとんどのプロピレングリコール RV 不凍液はピンク色に着色されています。数か所のノズルから、コンディショナを回収容器に採取して状態を観察する。

5. 散布が終了したら、マスターブームスイッチ、個別ブームスイッチ、攪拌スイッチ、散布ポンプスイッチを OFF とし、エンジンを停止させる。

## トレーラへの積み込み

長距離を搬送する場合にはトレーラを使用してください。

- 機械をトレーラやトラックに積み込む際には、機体と同じ幅のある歩み板を使用してください。
- 左右のブームをそれぞれのクレードルに縛り付けて固定する。
- 本機をトラックなどに載せて確実に固定する [図 55](#) と [図 56](#) に示すロープ掛けポイントを利用する。

## 緊急時の牽引移動

故障時には、バイパスバルブを開けば、短距離に限って押して又は引いて移動することが可能です。ただし、通常の移動にはこの方法を使わないでください。

### ⚠ 警告

牽引時の速度が速すぎると、ハンドル操作ができなくなって人身事故となる危険がある。

牽引速度は4.8km/hを限度とする。

牽引作業は2人で行います。長い距離を移動しなければならない場合にはトレーラなどを使用してください [トレーラへの積み込み \(ページ 41\)](#) を参照。

1. 冷却系統が完全に冷えるのを待つ。
2. キャリッジ下シュラウドを取り外す [キャリッジ下シュラウドを取り外す \(ページ 48\)](#) を参照。
3. 牽引用バイパスバルブ [図 57](#) を左右どちらかに  $90^{\circ}$  回転させるとバルブが開く。

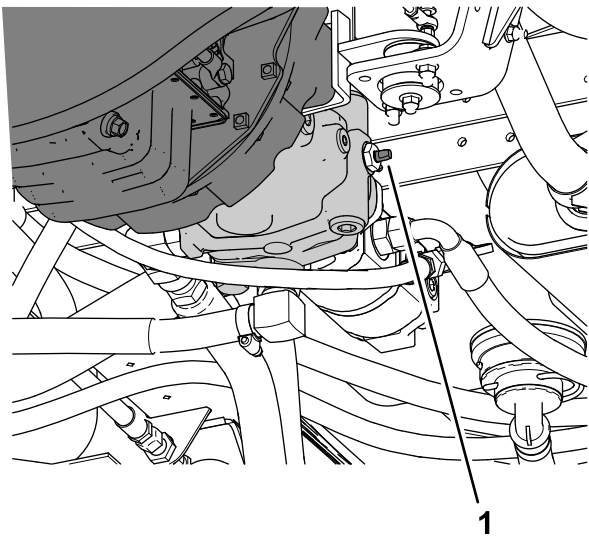


図 57

g187500

1. 牽引用バルブ

**重要** バイパスを開かずに牽引するとトランスミッションを破損します。

4. 牽引ロープを取り付ける車両前後のロープ掛けポイントについては図 58 と 図 59 を参照。

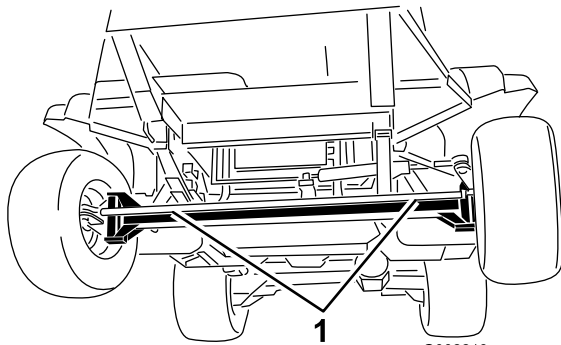


図 58

G002213

g002213

1. 車体前部の牽引ポイント

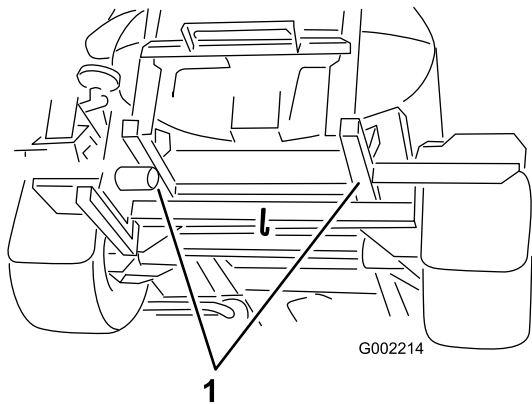


図 59

G002214

g002214

1. 車体後部の牽引ポイント

5. 駐車ブレーキを解除する。
6. 時速 4.8 km/h 以下で牽引する。
7. 牽引が終了したら、牽引用バルブを閉じ、7-11 N·m(0.7-1.1 kg·m = 5-8 ft·lb)にトルク締めする。

**重要** キャリッジ下シュラウドを元通りに取り付ける **キャリッジ下シュラウド**を取り付ける (ページ 49)を参照。

# 保守

注 [www.Toro.com](http://www.Toro.com) から、この機械に関する配線図と油圧回路図をダウンロードすることができます。弊社ホームページからマニュアルへのリンクをご活用ください。

**重要エンジンの整備に関するの詳細は、付属のエンジンマニュアルを参照してください。**

注 前後左右は運転位置からみた方向です。

## 保守作業時の安全確保

- 運転席を離れる前に
  - 平らな場所に駐車する。
  - トランスミッションをニュートラルマニュアル車の場合または PARK 位置オートマ車の場合にセットする。
  - 駐車ブレーキを掛ける。
  - エンジンを止め、キーのある機種ではキーを抜き取る。
  - 全ての動きが停止するのを待つ。
- 保守作業は、各部が十分冷えてから行う。
- 許可を受けた有資格者以外には、この車両の保守、修理、調整、点検などの作業をさせないでください。
- 保守整備作業は、必ず機体を十分に洗浄し、すすいでから行ってください。薬剤の安全管理の章を参照。
- この散布装置で取り扱う農薬は人体や動植物、土壌などに危険を及ぼす可能性があるため取り扱いには十分注意してください。
  - 自分自身の安全を守るために、農薬を取り扱う前に、容器に張ってあるラベルや安全データシートSDSなど取り扱い上の注意をよく読んで理解し、薬剤メーカーの指示を守りましょう。
  - 農薬の近くにいる時は常に自分の皮膚に薬剤を付着させないように注意しましょう。薬剤との接触を防止し危険から身を守ることできる適切な防具PPEを着用してください。具体的には
    - ◇ 安全めがねやゴーグル、フェースシールド
    - ◇ 防護服
    - ◇ 呼吸器やフィルタ付きマスク
    - ◇ 薬剤耐性手袋
    - ◇ ゴム長靴または頑丈な防水靴
    - ◇ 清潔な着替え、石鹸、使い捨てタオル
  - 安全確保に必要な情報が手に入らない場合には、この装置の運転を拒否してください。
  - 周囲に人や動物、特に子供いるときには農薬の調整や機材の洗浄などを行わないでください。
  - 薬剤の取扱いは換気のよい場所で行ってください。
- いつでも、特に液剤タンクに薬液を作るときには、真水を手元に用意してください。
- 薬剤を取り扱い中や近くで作業中は、飲食や喫煙をしないでください。
- 散布ノズルを洗浄するとき口で吹いたり、口に含んだりしないでください。
- 農薬を取り扱う作業が終了したら、直ちに手足や露出部をよく洗ってください。
- 薬剤や薬剤から発生する蒸気は危険です。絶対に、タンクの中に入ったり、頭を入れたり、タンクの上に顔をさらしたりしないでください。
- ねじ類は十分に締めつけ、常に機械全体の安全を心掛けてください。
- 火災防止のため、エンジンの周囲に、余分なグリス、薬剤、草や木の葉、ほこりなどを溜めないようご注意ください。
- エンジンを回転させながら調整を行わなければならない時は、手足や頭や衣服をローラや可動部に近づけないように十分ご注意ください。また、無用の人間を近づけないようにしてください
- 車両の走行速度を調整しないでください。トロの正規代理店で走行速度検査を受け、安全性と精度を確認しておきましょう。
- 大がかりな修理が必要になった時や技術的な援助が必要な時は、Toro 正規代理店にご相談ください。
- 車両の改造を行うと、機械の挙動や性能、耐久性などが変化し、そのために事故が起きる可能性があります。このような使い方をすると製品保証が適用されなくなります。
- 機体の下で作業する場合には、必ずジャッキスタンドで機体を確実に支えてください。
- 機器類を取り外すとき、スプリングなどの力が掛かっている場合があります。取り外しには十分注意してください。



# 推奨される定期整備作業

| 整備間隔            | 整備手順   |
|-----------------|--|
| 使用開始後最初の 8 時間   | <ul style="list-style-type: none"> <li>・ ホイールナットのトルク締めを行う。</li> <li>・ ファン/オルタネータのベルトを点検する。</li> </ul>  |
| 使用開始後最初の 50 時間  | <ul style="list-style-type: none"> <li>・ エンジンオイルフィルタの交換を行う。</li> <li>・ エンジンオイルを交換する(合成オイルを含む)。</li> <li>・ 燃料ラインと接続を点検する。</li> <li>・ プラネタリギアオイルの交換</li> </ul>   |
| 使用開始後最初の 100 時間 | <ul style="list-style-type: none"> <li>・ 機械の性能を十二分に発揮させ、末永くお使いいただくために、使用開始後の 100 運転時は以下の注意を守って運転してください：</li> </ul>   |
| 使用開始後最初の 200 時間 | <ul style="list-style-type: none"> <li>・ 前ホイールベアリングのグリスアップを行う。</li> </ul>  |
| 使用するごとまたは毎日     | <ul style="list-style-type: none"> <li>・ シートベルトに摩耗や破損がないか点検してください。正常に機能しないシートベルトは交換してください。</li> <li>・ タイヤ空気圧を点検する。</li> <li>・ ブレーキの点検</li> <li>・ タンク固定ベルトの点検</li> <li>・ 取水部フィルタを清掃する。</li> <li>・ 圧力フィルタを清掃する。</li> <li>・ エアクリーナを点検する。</li> <li>・ エンジンオイルの量を点検する。</li> <li>・ 冷却液の量</li> <li>・ 油圧オイルの量を点検する。</li> </ul>                                  |
| 使用后毎回           | <ul style="list-style-type: none"> <li>・ 作業後の洗浄</li> <li>・ その日の散布作業の最後に、散布システム内部にコンディショナを循環させます。</li> </ul>  |
| 50 運転時間ごと       | <ul style="list-style-type: none"> <li>・ ポンプのグリスアップを行う。</li> <li>・ 各グリス注入部のグリスアップを行う。</li> <li>・ ポンプのグリスアップを行う。</li> <li>・ 各グリス注入部のグリスアップを行う。</li> <li>・ バッテリーケーブルの接続状態を点検する。</li> </ul>   |
| 100 運転時間ごと      | <ul style="list-style-type: none"> <li>・ ブーム蝶番のグリスアップを行う。</li> <li>・ エアフィルタのエレメントを交換する。</li> <li>・ ホイールナットのトルク締めを行う。</li> <li>・ タイヤの状態と磨耗程度を点検する。</li> <li>・ ファン/オルタネータのベルトを点検する。</li> </ul>   |
| 200 運転時間ごと      | <ul style="list-style-type: none"> <li>・ エンジンオイルとフィルタの交換を行う。大きな負荷で使用している場合や、高温下で使用している場合には、フィルタの交換間隔を短くする。</li> <li>・ エンジンオイルを交換する(合成オイルを含む)。大きな負荷で使用している場合や、高温下で使用している場合には、オイルの交換間隔を短くする。</li> <li>・ 前輪のトーインの点検を行う。</li> <li>・ ホースとその接続部すべてについて破損の有無と接続状態の点検を行う。</li> <li>・ ラジエターのフィンを清掃する。</li> <li>・ フローメータを洗浄する(水和剤を使用しているときには間隔を短くする)。</li> </ul> |

| 整備間隔       | 整備手順  |
|------------|---|
| 400運転時間ごと  | <ul style="list-style-type: none"> <li>・ アクチュエータロッドのベアリングのグリスアップを行う。</li> <li>・ 毎年のエンジン整備を行う。</li> <li>・ 燃料ラインと接続を点検する。</li> <li>・ 燃料フィルタの整備を行う。</li> <li>・ 燃料タンクの内部を清掃する。</li> <li>・ 前ホイールベアリングのグリスパックを行う。</li> <li>・ プラネタリギアオイルの点検</li> <li>・ 冷却液点検(メーカーの指示に従って)し、必要に応じて交換する。</li> <li>・ バルブアセンブリのOリングを点検し、必要に応じて交換する。</li> <li>・ 取水部フィルタを交換する。</li> <li>・ 圧カフィルタを交換する。</li> <li>・ ナイロン製ピボットブッシュの点検を行う。</li> <li>・ ポンプのダイヤフラムを点検し、必要に応じて交換する(代理店に連絡する)。</li> <li>・ ポンプのチェックバルブを点検し、必要に応じて交換する(代理店に連絡する)。</li> </ul> |
| 800運転時間ごと  | <ul style="list-style-type: none"> <li>・ プラネタリギアオイルの交換(または1年に1回のうち早く到達した方の時期)。</li> <li>・ 推奨されていない油圧オイルを使用している場合、代替品のオイルを使用した場合には、油圧オイルフィルタを交換してください。</li> <li>・ 推奨されていない油圧オイルを使用している場合、代替品のオイルを使用した場合には、油圧オイルフィルタを交換してください。</li> </ul>   |
| 1000運転時間ごと | <ul style="list-style-type: none"> <li>・ PCV バルブを点検する。</li> <li>・ 推奨オイルをご使用の場合には、油圧オイルフィルタを交換してください。</li> </ul>   |
| 2000運転時間ごと | <ul style="list-style-type: none"> <li>・ 推奨オイルをご使用の場合には、油圧オイルを交換してください。</li> </ul>  |
| 1年ごと       | <ul style="list-style-type: none"> <li>・ 攪拌バイパスバルブの補正(キャリブレーション)設定を行います。</li> </ul>   |

# 始業点検表

このページをコピーして使ってください。

| 点検項目                       | 第週 |   |   |   |   |   |   |
|----------------------------|----|---|---|---|---|---|---|
|                            | 月  | 火 | 水 | 木 | 金 | 土 | 日 |
| 常用ブレーキと駐車ブレーキを点検する。        |    |   |   |   |   |   |   |
| ニュートラル固定スイッチの作動を確認する。      |    |   |   |   |   |   |   |
| 燃料残量。                      |    |   |   |   |   |   |   |
| エンジンオイルの量を点検する。            |    |   |   |   |   |   |   |
| 油圧オイルの量を点検する。              |    |   |   |   |   |   |   |
| 冷却液の量を点検する。                |    |   |   |   |   |   |   |
| エアフィルタの点検。                 |    |   |   |   |   |   |   |
| ラジエターとオイルクーラ付近に汚れがないか点検する。 |    |   |   |   |   |   |   |
| エンジンから異常音がないか点検する。         |    |   |   |   |   |   |   |
| 運転操作時に異常音がないか点検する。         |    |   |   |   |   |   |   |
| タイヤ空気圧を点検します。              |    |   |   |   |   |   |   |
| オイル漏れがないか点検する。             |    |   |   |   |   |   |   |
| 油圧ホースや燃料パイプの状態を点検する。       |    |   |   |   |   |   |   |
| 計器類の動作を点検する。               |    |   |   |   |   |   |   |
| アクセルの作動状態を点検する。            |    |   |   |   |   |   |   |
| 取水部ストレーナを清掃する。             |    |   |   |   |   |   |   |
| グリスアップを行う <sup>1</sup>     |    |   |   |   |   |   |   |
| マシンを洗浄する。                  |    |   |   |   |   |   |   |
| 塗装傷のタッチアップを行う。             |    |   |   |   |   |   |   |

<sup>1</sup> 車体を水洗いしたあとは整備間隔に関係なく直ちにグリスアップする。

## 要注意個所の記録

| 点検担当者名 |    |    |
|--------|----|----|
| 内容     | 日付 | 記事 |
| 1      |    |    |
| 2      |    |    |
| 3      |    |    |
| 4      |    |    |
| 5      |    |    |
| 6      |    |    |
| 7      |    |    |
| 8      |    |    |
| 9      |    |    |
| 10     |    |    |

# 整備前に行う作業

## ▲ 注意

始動スイッチにキーをつけたままにしておくと、誰でもいつでもエンジンを始動させることができ、危険である。

整備・調整作業の前には必ず始動スイッチからキーを抜いておくこと。

## 車体を床から浮かせる

保守整備のためにエンジンを掛ける場合には、車両後部をジャッキアップする必要があります。後アクスルにジャッキを掛け、25 mm 程度ジャッキアップしてください。

## ▲ 危険

ジャッキアップされている車体は不安定であり、外れると下にいる人間に怪我を負わせる危険が高い。

- スプレーヤから降りる時は必ず始動スイッチからキーを抜いておく。
- ジャッキアップした車両には輪止めを掛ける。
- 機体をジャッキスタンドで支える。

車体前部のジャッキアップポイントは前アクスルの下の板バネの真下です [図 60](#)。

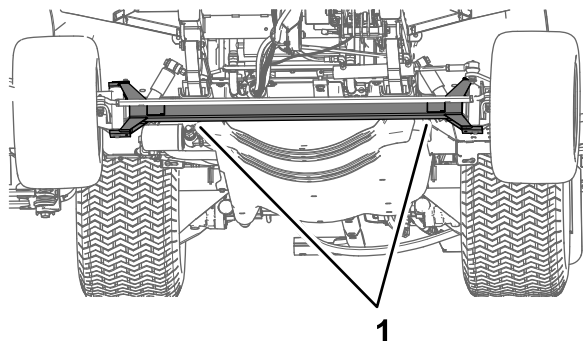


図 60

g203110

1. 車体前部のジャッキアップポイント

車体後部のジャッキアップポイントはブームサポートのついている部分の後ろ側です [図 61](#)。

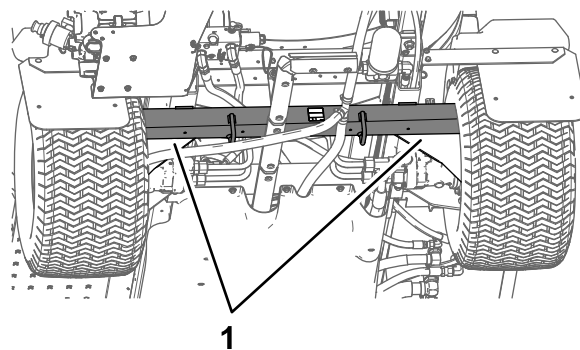


図 61

g203111

1. 車体後部のジャッキアップポイント

## エンジンへのアクセス方法

### 前側防熱シールドを取り外す

1. 駐車ブレーキを掛け、散布用ポンプを停止、エンジンを停止し、始動スイッチからキーを抜き取る。
2. 機体の前部と後部を持ち上げてジャッキスタンドで支える; [車体を床から浮かせる \(ページ 47\)](#)を参照。
3. 前側防熱シールドをシャーシに固定しているソケットヘッドボルト6本とワッシャ6枚を外してシールドを取り外す [図 62](#)。

**注** 外したボルト、ワッシャ、防熱シールドは [前側防熱シールドを取り付ける \(ページ 48\)](#) で取り付けるので捨てないでください。

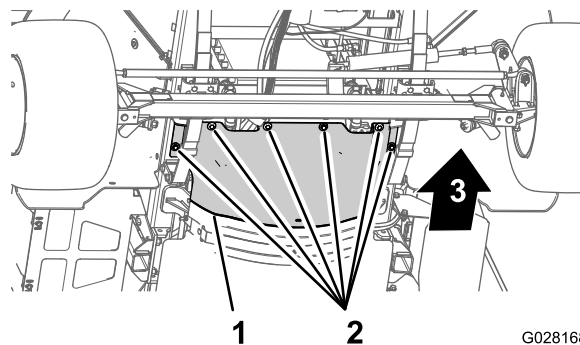


図 62

G028168

g028168

1. 前側防熱シールド
2. 六角頭ボルトとワッシャ
3. 車体前方

## 前側防熱シールドを取り付ける

1. 前側防熱シールドの後部フランジを後防熱シールドの前側フランジに合わせる [図 63](#)。

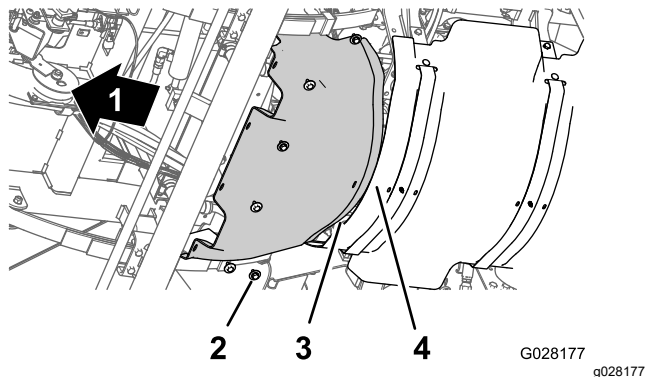


図 63

- |                |                   |
|----------------|-------------------|
| 1. 機体正面        | 3. 後側フランジ前側防熱シールド |
| 2. 六角頭ボルトとワッシャ | 4. 前側フランジ後側防熱シールド |

2. 前側防熱シールドの穴を、シャーシのねじ穴に合わせる [図 63](#)。
3. 前側防熱シールドを機体に固定するソケットボルト6本とワッシャ6枚 [図 63](#) ステップ [前側防熱シールドを取り外す \(ページ 47\)](#), 3で外したものを使用する。
4. ボルトを 19.78-25.42 N·m 0.6-0.7 kg·m = 175-115 in·lb にトルク締めする。
5. ジャッキをゆるめて機体を床に下ろす。

## キャリッジ下シュラウドを取り外す

1. キャリッジ下シュラウドをシャーシに固定しているフランジヘッドボルト5/16 x 5/8" 5本とワッシャ5/16" 7枚を取り外す [図 64](#)。

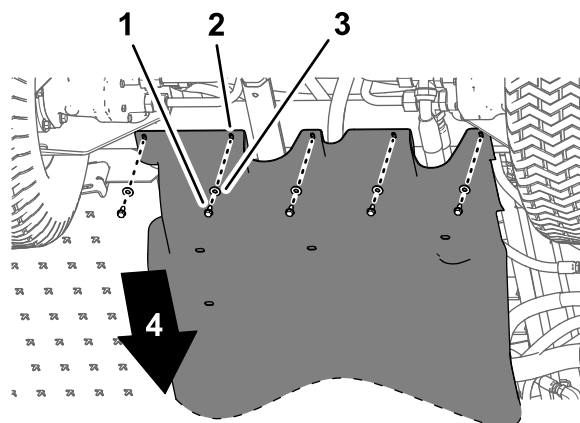
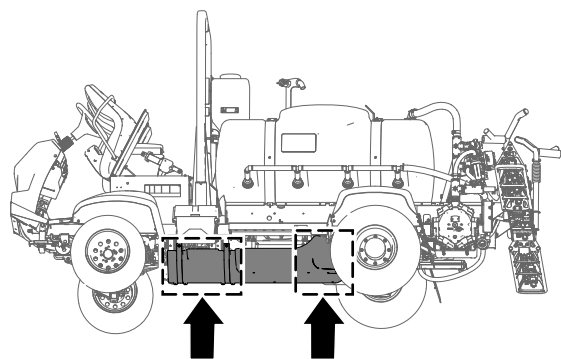


図 64

- |                          |              |
|--------------------------|--------------|
| 1. フランジヘッドボルト5/16 x 5/8" | 3. ワッシャ5/16" |
| 2. キャリッジ下シュラウド           | 4. 機体前方      |

2. キャリッジ下シュラウドの取り付けタブをエンジン搭載ブラケットに固定しているボルトおよびキャリッジボルトのフランジロックナット5/16" 4個を取り外す [図 65](#)。

**注** ボルトは機体から外さないでください。外したフランジロックナットは、ステップ [3](#) [キャリッジ下シュラウドを取り付ける \(ページ 49\)](#) で使用します。

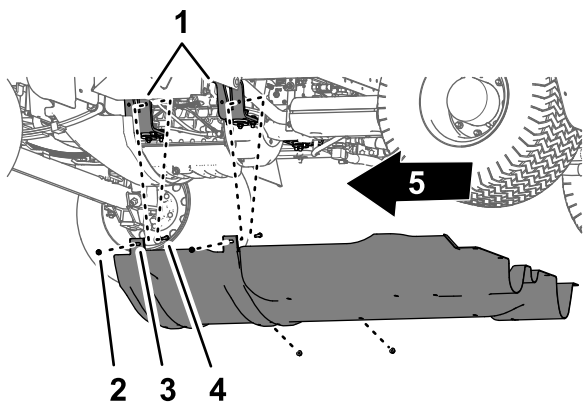


図 65

g189583

1. エンジンマウント
2. ボルト外さないこと。
3. 取り付けタブキャリッジ下シュラウド
4. フランジロックナット5/16"
5. 機体前方

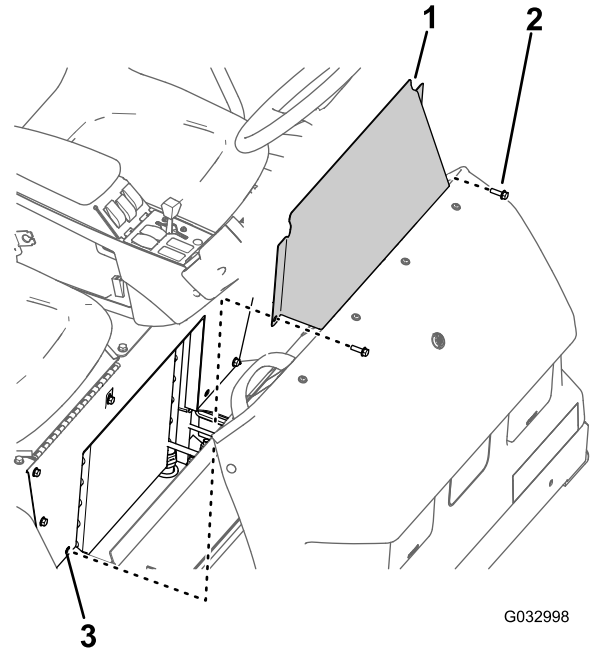
3. キャリッジ下シュラウドをエンジン搭載ブラケットに固定しているボルトから取り付けタブを外す。
4. キャリッジ下シュラウドを機体から取り外す 図 64 と 図 65。

## キャリッジ下シュラウドを取り付ける

1. キャリッジ下シュラウドを車体の下シャーシに合わせる 図 65 キャリッジ下シュラウドを取り外す (ページ 48)を参照。
2. エンジン搭載ブラケットのところで、ボルトとキャリッジボルトの上からキャリッジ下シュラウドの取り付けタブを入れる 図 65 キャリッジ下シュラウドを取り外す (ページ 48)を参照。
3. キャリッジ下シュラウドを、エンジン搭載ブラケットとボルトに組み付ける 図 65 ステップ2 キャリッジ下シュラウドを取り外す (ページ 48)で外したフランジロックナット (5/16") 4個を使用する。
4. キャリッジ下シュラウドの後部にある穴を、シャーシの穴に合わせる 図 64 キャリッジ下シュラウドを取り外す (ページ 48)を参照。
5. キャリッジ下シュラウドの後部をシャーシに取り付ける 図 64 ステップ 1 キャリッジ下シュラウドを取り外す (ページ 48)で取り外したフランジヘッドボルト 5/16 x 7/8"5本とワッシャ5/16"5枚を使用する。
6. ボルトとナットを11.29-15.82 N·m 2.0-2.6 kg·m = 100-140 in·lbにトルク締めする。

## シートベースアクセスパネルを外す

1. シートベースアクセスパネルを座席ベースに固定しているフランジヘッドボルト2本を取り外す 図 66。



G032998

g032998

図 66

1. シートベースアクセスパネル
2. フランジヘッドボルト
3. 穴座席ベース)

2. 機体からシートベースアクセスパネルを外す 図 66。

## シートベースアクセスパネルを取り付ける

1. シートベースアクセスパネルの穴を座席ベースの穴に合わせる 図 66。
2. シートベースアクセスパネルを座席ベースに固定する 図 66 1 シートベースアクセスパネルを外す (ページ 49)で外したフランジヘッドボルト2本を使用する。
3. ボルト本を 19.75-25.42 N·m 0.6-0.7 kg·m = 175-225 in·lbにトルク締めする。

# 潤滑

## 散布用ポンプのグリスアップ

整備間隔: 50運転時間ごと—ポンプのグリスアップを行う。

50運転時間ごと/1年ごといずれか早く到達した方

グリスの種類 Mobil XHP 461。

1. リモートグリスフィッティング2個をきれいに拭く [図 67](#)。

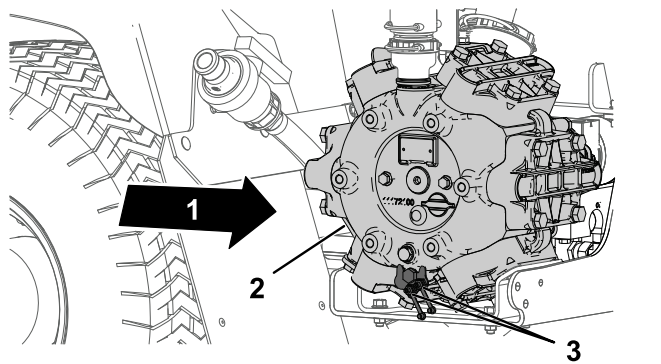


図 67

1. 機体後方
2. 散布用ポンプ
3. グリスポイント2ヶ所

2. リモートグリスフィッティングにグリスを注入する [図 67](#)。
3. はみ出したグリスはふき取る。

## ステアリングとサスペンションのグリスアップ

整備間隔: 50運転時間ごと—ポンプのグリスアップを行う。

50運転時間ごと/1年ごといずれか早く到達した方

グリスの種類 No. 2 汎用リチウム系グリス。トロ社のプレミアム汎用グリスを代理店で販売しております。

- ステアリングシリンダシリンダの各ロッド端に2個のグリスフィッティング
  - ステアリングロッド各ロッド端に2個のグリスフィッティング
  - スピンドルピボット車両の左右それぞれに2個のグリスフィッティング
1. グリスフィッティングをウェスできれいに拭く [図 68](#) と [図 69](#)。
  2. グリスフィッティングにグリスを注入する [図 68](#) と [図 69](#)。
  3. はみ出したグリスはふき取る。
- 注 グリスアップ箇所を [図 68](#) に示します。

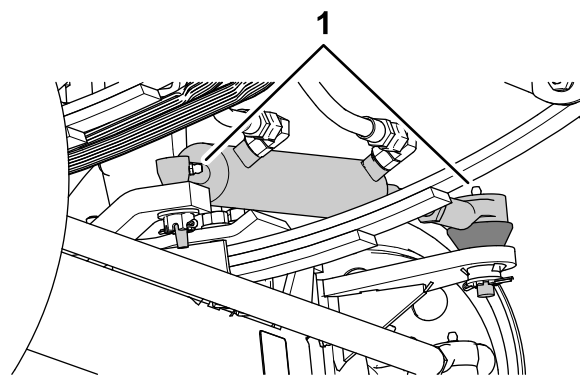


図 68

1. グリスフィッティング

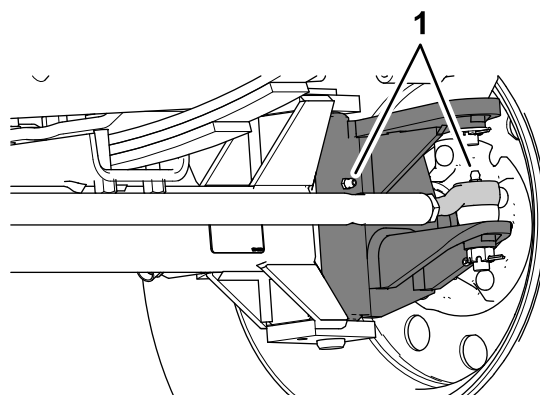


図 69

各前輪に2個のフィッティングがある

1. グリスフィッティング

## ブーム蝶番のグリスアップ

整備間隔: 100運転時間ごと

**重要**ブームの蝶番を水洗いした場合には、蝶番アセンブリから水と異物を完全に除去し、新しいグリスを塗ってください。

グリスの種類 No. 2 汎用リチウム系グリス。

1. 異物を入れてしまわないよう、グリスフィッティングをきれいに拭く
2. グリスガンでグリスを注入する [図 70](#)。



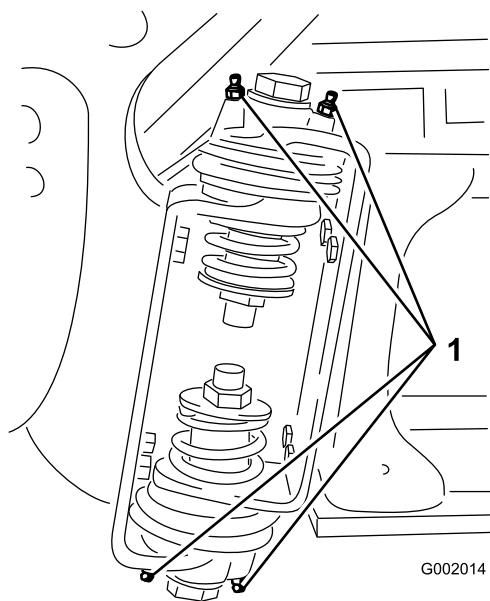


図 70  
右ブーム

G002014

g002014

1. グリスフィッティング

3. はみ出したグリスはふき取る。
4. 各ブームピボットについて上記の作業を行う。

## アクチュエータロッドのベアリングのグリスアップ

整備間隔: 400運転時間ごと/1年ごといずれか早く到達した方

グリスの種類No. 2 汎用リチウム系グリス。

1. ブームを散布位置にセットする。
2. クレビスピンについているヘアピンを抜き取る [図 71](#)。
3. ブームを持ち上げてクレビスピンを外し、ブームをゆっくりと床面に降ろす [図 71](#)。
4. クレビスピンが破損していないか点検し、必要に応じて交換する。

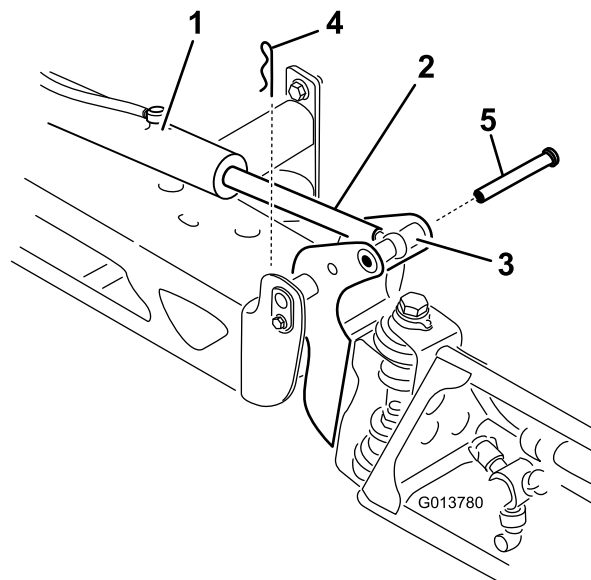


図 71

g013780

1. アクチュエータ
2. アクチュエータロッド
3. ブームピボットピンのハウジング
4. ヘアピン
5. クレビスピン

5. アクチュエータロッドのベアリング端部を動かしながらベアリング内部にグリスを注入する [図 72](#)。

注 はみ出したグリスはふき取る。

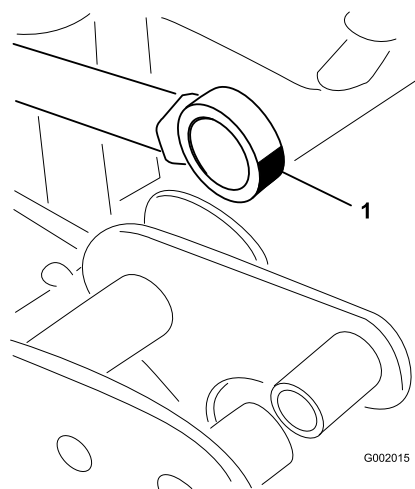


図 72  
右ブーム

G002015

g002015

1. ロッド端部のベアリングをグリスアップ

6. ブームを持ち上げて、ピボットをアクチュエータロッドに整列させる。
7. ブームを支えながら、ブームのピボットとアクチュエータロッドにクレビスピンを通す [図 71](#)。
8. ピンを入れた状態で、ブームから手を離し、先ほど外したヘアピンを使ってピンを固定する。



9. 機体の反対側のアクチュエータロッドのベアリングにも、ステップ 2-8 の作業を行う。

## エンジンの整備

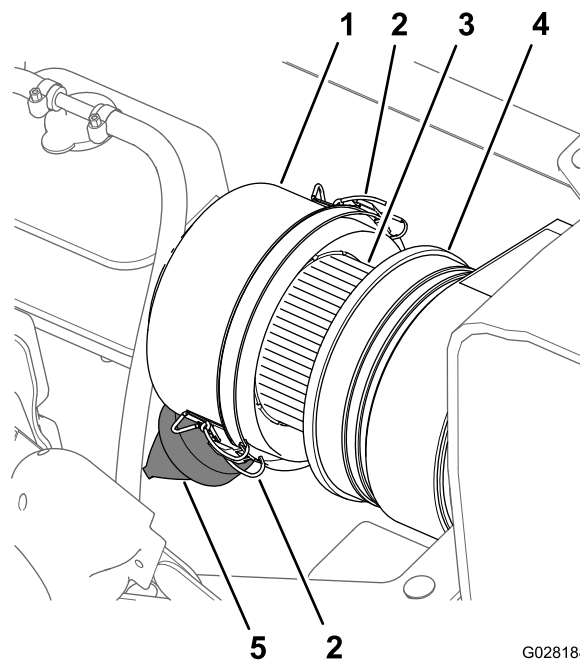
### エンジンの安全事項

エンジンオイルの点検や補充はエンジンを止めて行ってください

### エアクリーナを点検する

**整備間隔:** 使用することまたは毎日 ホコリのひどい場所で使用する場合はより頻繁にエアクリーナの手入れを行ってください。

1. 駐車ブレーキを掛け、散布用ポンプを停止、エンジンを停止し、始動スイッチからキーを抜き取る。
2. 助手席を前に倒して、支え棒をスロットに入れて固定する。
3. エアクリーナのボディーとダストキャップをきれいに拭く [図 73](#)。



G028188  
g028188

図 73

- |                 |               |
|-----------------|---------------|
| 1. ダストキャップ      | 4. エアクリーナのボディ |
| 2. ラッチダストキャップ   | 5. ダストバルブ     |
| 3. エアフィルタのエレメント |               |

4. エアクリーナ本体にリーク原因となる傷がないか点検する [図 73](#)。

**注** エアクリーナのボディやダストキャップが破損している場合はそれを交換してください。

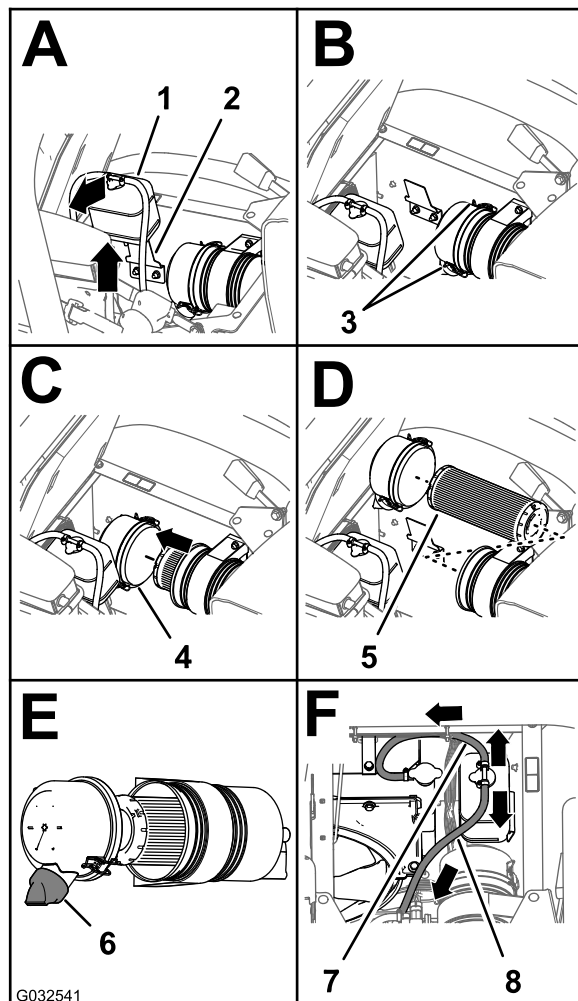
5. ダストバルブをもんで、内部のごみを除去する [図 73](#)。
6. ダストキャップをエアクリーナのボディに固定しているラッチ2つを外す。

7. エアフィルタのエLEMENTが汚れすぎていないか点検する [図 73](#)。  
**注** ELEMENTが汚れている場合は清掃せずに交換してください。
8. エアクリーナのボディーにダストキャップを取り付け、ラッチ2個で固定する [図 73](#)。  
**注** ダストバルブは、後ろから見たときに時計の5時-7時の方向になるように取り付けてください。
9. 助手席をもとに戻す。

## エアフィルタのエLEMENTの交換

**整備間隔:** 100運転時間ごと エアフィルタのエLEMENTは、ほこりのひどい場所で使用する場合は交換間隔を短くしてください。

1. 新しいエアフィルタに傷がついていないかを点検する。特にフィルタとボディーの密着部に注意する。  
**重要** 破損しているフィルタは取り付けないでください。
2. エアクリーナのボディーとダストキャップをきれいに拭く [図 73](#)。
3. 冷却液オーバーフロータンクを持ち上げてブラケットから取り外す [図 74](#)。



G032541

g032541

**図 74**

- |                  |                   |
|------------------|-------------------|
| 1. 冷却液オーバーフロータンク | 5. エアフィルタのエLEMENT |
| 2. タンクサポートブラケット  | 6. ダストバルブ5時-7時の位置 |
| 3. ラッチダストキャップ    | 7. 圧力解放ホース        |
| 4. ダストキャップ       | 8. タンク通気ホース       |

4. ダストキャップをエアクリーナのボディーに固定しているラッチ2つを外す [図 74](#)。
5. 汚れを落とさないように注意しながら、ボディー内部から古いELEMENTを静かに引き出す。  
**注** ELEMENTをボディーにぶつけないように注意してください。
6. ぬれたウェスを使って、ダストキャップ、エアクリーナのボディ、ダストバルブの内部をきれいに清掃する [図 73](#) と [図 74](#)。
7. エアクリーナボディにフィルタELEMENTを取り付ける [図 74](#)。

**注** 取り付ける時には、エアクリーナの外側リムをしっかりと押さえて確実にボディーに密着させてください。また、フィルタの真ん中柔らかい部分を持たないでください。

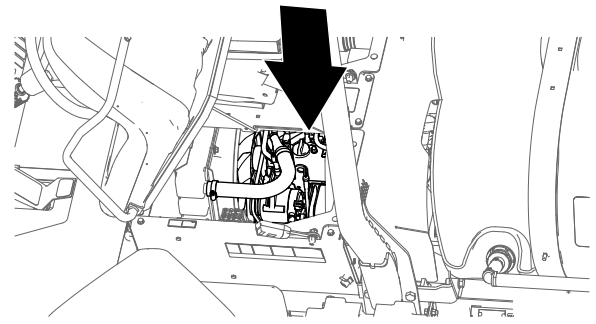
- エアクリーナのボディーにカバーを取り付け、ラッチ2個で固定する [図 74](#)。

**注** ダストバルブは、後ろから見たときに時計の5時-7時の方向になるように取り付けてください [図 74](#)。

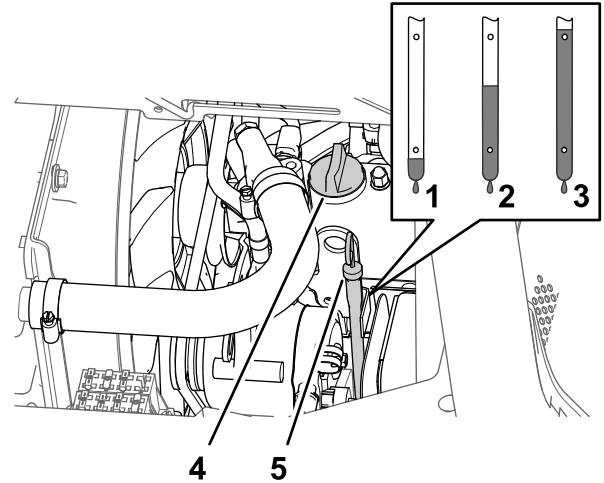
- 冷却液タンクを、ROPSシールドのサポートブラケットにきっちりと入れる [図 74](#)。

**重要** [図 74](#)のように、圧力逃がしホースが前を向いて下へ、タンク通気ホースが後方を向くように取り付けてください。

- 助手席をもとに戻す。



g195363



g195189

**図 75**

- 低
- 満タン
- 高
- 補給口キャップ
- ディップスティック

## エンジンオイルの仕様

- **オイルのタイプ** API 規格 SJ またはそれ以上
- **粘度** 以下の表を参照のこと。

### エンジンオイルの粘度

| 外気温度範囲     | オイルの粘度                         |
|------------|--------------------------------|
| 25°C 超     | SAE30, SAE10W-30 または SAE15W-40 |
| 0 °C-25 °C | SAE20 または SAE 10W-30           |
| 0 °C-20 °C | SAE10W または SAE10W-30           |

トロのプレミアムエンジンオイル 15W-40 または 10W-30を代理店にてお求めいただくことができます。パーツカタログでパーツ番号をご確認ください。

## エンジンオイルの量を点検する

**整備間隔:** 使用することまたは毎日 エンジンを初めて作動させる前に、エンジンオイルの量を点検する。

**注** エンジンオイルを点検する最もよいタイミングは、その日の仕事を始める直前、エンジンがまだ冷えているうちです。使用後に行う場合は、オイルがオイル溜めに戻るまで最低10分間待って点検するようにしてください。

エンジンにはオイルを入れて出荷していますが、初回運転の前と後に必ずエンジンオイルの量を確認してください。

1. 平らな場所に駐車する。
2. 助手席の下にあるディップスティックを抜きウェスで一度きれいに拭く ([図 75](#))。

**注** ディップスティックを、チューブの根元までもう一度しっかりと差し込む。ディップスティックを引き抜いて油量を点検する。

3. オイルの量が不足している場合は、バルブカバーについている補給口のキャップ [図 75](#)を取り、ディップスティックの FULL マークまで、補給管からオイルを補給する。

**注** 補給するときはディップスティックで確認しながら少量ずつ入れる入れすぎないように注意してください

4. キャップを取り付ける [図 75](#)。
5. ディップスティックをしっかりと差し込んで終了 [図 75](#)

## エンジンオイルフィルタの交換

**整備間隔:** 使用開始後最初の 50 時間

200運転時間ごと大きな負荷で使用している場合や、高温下で使用している場合には、フィルタの交換間隔を短くする。

1. 前側防熱シールドを取り外す; **前側防熱シールドを取り外す (ページ 47)**を参照。
2. 運転席を倒す。

## ▲ 注意

運転終了直後は、運転席下の機器が非常に熱くなっている。不用意に触ると火傷を負う危険がある。

運転終了直後に機器に触れる場合にはある程度の冷却時間をおくこと。

3. エンジンオイルフィルタの下にオイルを受ける容器をおく(図 76)。

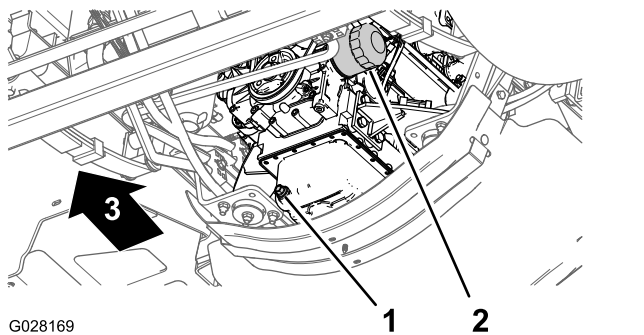


図 76

1. ドレンプラグ
2. エンジンオイルのフィルタ

4. 古いオイルフィルタ(図 76)を外す。

**注** 廃油はリサイクルセンターに持ち込むなど適切な方法で処分する。

5. エンジンのオイルフィルタアダプタの表面をウェスできれいに拭く。

6. フィルタに適切なオイルを補給する。

**注** エレメントがオイルを吸収するまでしばらく待つ。

7. 交換用フィルタのガスケットにきれいな交換用のきれいなオイルを薄く塗る。

8. アダプタにフィルタを取り付け、ガスケットがアダプタに当たるまでフィルタを右に回し、そこから更に 1/2 回転増し締めする(図 76)。

**注** フィルタを締めすぎないように注意してください。

9. こぼれたオイルはふき取る。

## エンジンオイルの量

5.1 リットルフィルタ含む エンジンオイルの仕様 (ページ 54)を参照

## エンジンオイルの交換

整備間隔: 使用開始後最初の 50 時間

200 運転時間ごと大きな負荷で使用している場合や、高温下で使用している場合には、オイルの交換間隔を短くする。

1. ドレンプラグの下にオイルを受ける容器をおく(図 76)。
2. ドレンプラグ(図 76)を外して排出されるオイルを回収する。

**注** ドレンプラグの状態を点検し、必要に応じて交換する。

**注** 廃油はリサイクルセンターに持ち込むなど適切な方法で処分する。

3. ドレンポートにドレンプラグを元通りに取り付け、33-37 N·m(32.5-36.6 kg·m = 24-27 ft·lb)にトルク締めする。
4. 助手席を前に倒して、支え棒をスロットに入れて固定する。
5. エンジンバルブカバー(図 77)からオイル補給口のキャップを取り、所要量の約 80% のオイルを入れる。

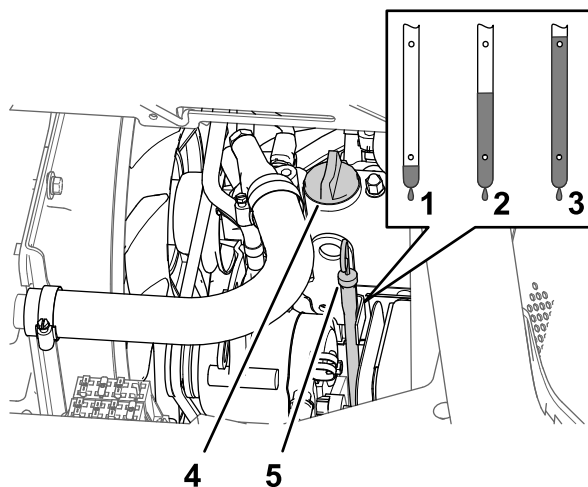


図 77

1. 低
2. 満タン
3. 高
4. 補給口キャップ
5. ディップスティック

6. ディップスティックの目盛りで油量を点検する(図 77)。

7. ディップスティックの FULL マークに達するまで補給口から残りのオイルをゆっくりと補給する(図 77)。

**重要** オイルの入れすぎは、かえってエンジンを傷めます。

8. 補給口にキャップとディップスティックを取り付ける(図 77)。

9. エンジンを始動し、オイル漏れがないか点検する。

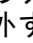
- エンジンを停止し、2-3分間待ってディップスティックを抜き取って油量を点検する。

**注** 必要に応じて補給口のキャップを取り、ディップスティックの FULL マークまで補給してキャップを閉める。

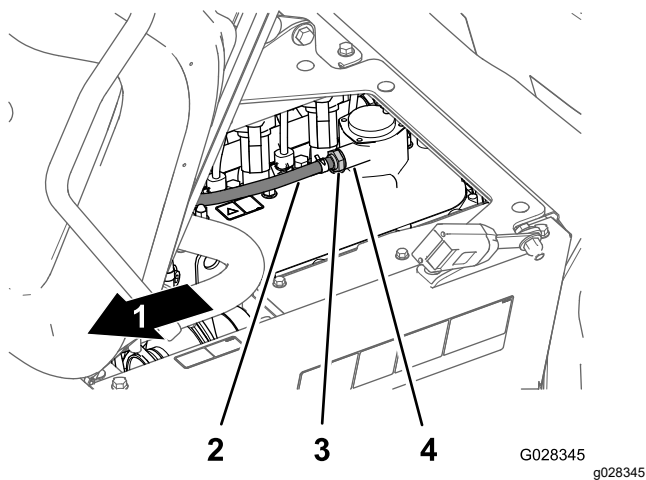
- ディップスティックとエンジンシールドを取り付け、運転席を元通りにする。

## PCV バルブの点検

整備間隔: 1000運転時間ごと


- 運転席を前に倒して、支え棒をスロットに入れて固定する。
- バルブカバーのフィッティングからPCVバルブを取り外す  78。


**注** ホースはPCVバルブから外さないでください。



- |                  |                   |
|------------------|-------------------|
| 1. 機体正面          | 3. PCVバルブ         |
| 2. ホースクランクケースの通気 | 4. バルブカバーのフィッティング |

- PCV バルブを振る。

**注** バルブ内部にあるレストリクタがカラカラと音を立てる場合は継続使用可能。バルブを振っても中から音がしない場合は PCV を交換する  78。

- バルブカバーのフィッティングの一番奥までPCVバルブを押し込む  78。
- 運転席を降ろす。

## 毎年のエンジン整備

整備間隔: 400運転時間ごと/1年ごと いずれか早く到達した方

エンジンマニュアルに記載されている1年ごとの定期整備をすべて実施する。

## 燃料系統の整備

### ▲ 危険

条件次第では燃料は引火爆発しやすく、火災や爆発を起こすと非常に危険である。発火したり爆発したりすると、やけどや火災などを引き起こす。

- 燃料補給は必ず屋外で行い、燃料をこぼさぬよう、補給に際しては漏斗などの器具を使用する。こぼれた燃料はふき取る。
- 燃料タンク一杯に入れられないこと。燃料を補給する時は、タンク上面から約25 mm下のレベルを超えて給油しない。これは、温度が上昇して燃料は膨張したときにあふれないように空間を確保するためである。
- 燃料取り扱い中は禁煙を厳守し、火花や炎を絶対に近づけない。
- 燃料は安全で汚れのない認可された容器で保存し、容器には必ずキャップをはめる。

## 燃料ラインと接続の点検

整備間隔: 使用開始後最初の 50 時間

400運転時間ごと/1年ごと いずれか早く到達した方

ラインやフィッティングに劣化破損状況やゆるみが出ていないか点検を行ってください。


**注** 万一燃料漏れを発見した場合には、車両を使用する前に必ず修理すること。

## 燃料フィルタの整備

整備間隔: 400運転時間ごと

## 燃料ポンプのカバーを外す

モデル 41394CA

- 駐車ブレーキを掛け、散布用ポンプを停止、エンジンを停止し、始動スイッチからキーを抜き取る。
- 燃料タンク部分で、カバーを燃料タンクに固定しているねじ#10 x 3/4"4本を外して、カバーを取り外す  79。



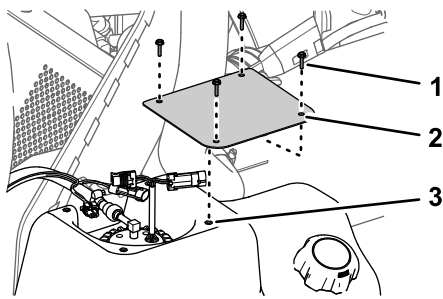


図 79

g323402

1. ねじ#10 x 3/4"
2. カバー
3. 燃料タンク

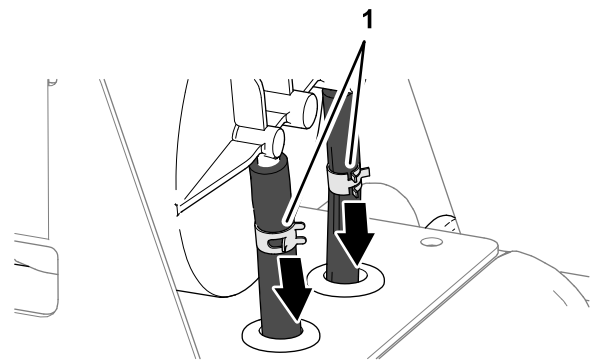


図 81

g323399

1. ホースクランプ

## カーボンキャニスタを外す

### 車両モデル 41394

1. 駐車ブレーキを掛け、散布用ポンプを停止、エンジンを停止し、始動スイッチからキーを抜き取る。
2. 燃料タンク部分で、カーボンキャニスタ用ブラケットを燃料タンク上部に固定しているねじ#10 x 3/4" 4本を外す 図 80。

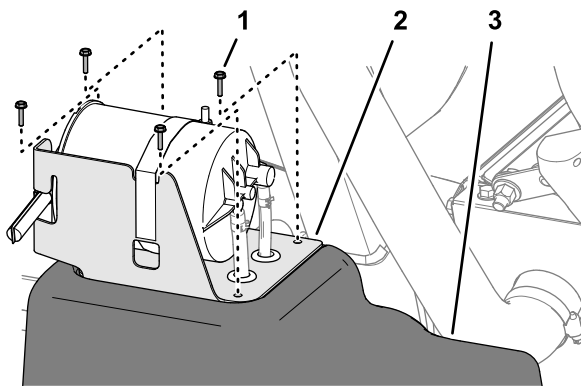


図 80

g323397

1. ねじ#10 x 3/4"
2. カーボンキャニスタ用ブラケット
3. 燃料タンク

4. フィッティングからホースを外す 図 82。

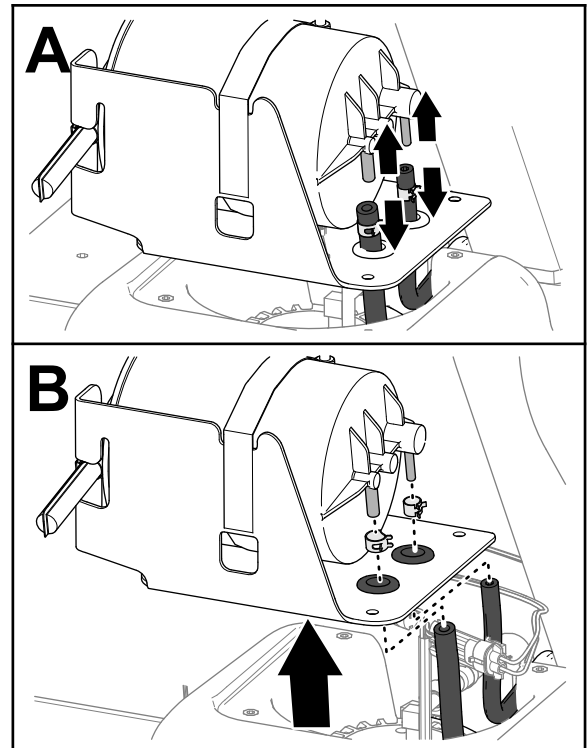


図 82

g323398

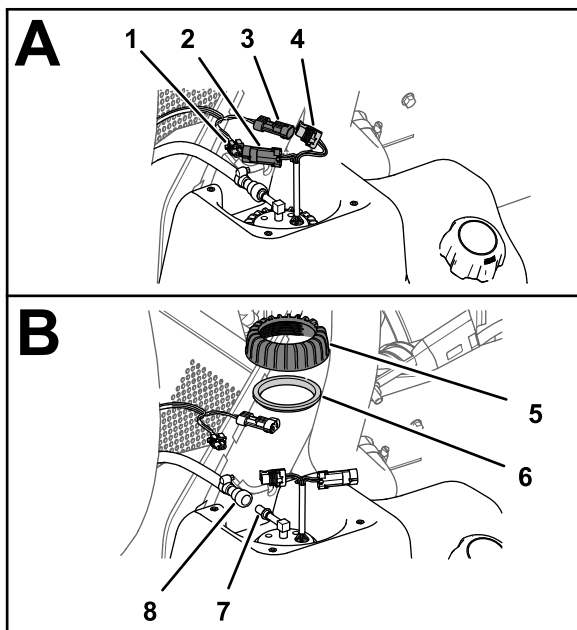
3. カーボンキャニスタのフィッティングにホースを固定しているホースクランプ2個をゆるめる 図 81。

5. ホースからホースクランプを外す 図 82。
6. カーボンキャニスタを燃料タンクから外す 図 82。

## 燃料ポンプとセンターユニットの取り外し

1. 燃料ポンプ / センターユニットの2ピンコネクタから、車両用のワイヤハーネスの2ソケットコネクタを外し燃料ポンプ / センターユニットの2ソケットコネクタから、車両用のワイヤハーネスの2ピンコネクタを外す 図 83。





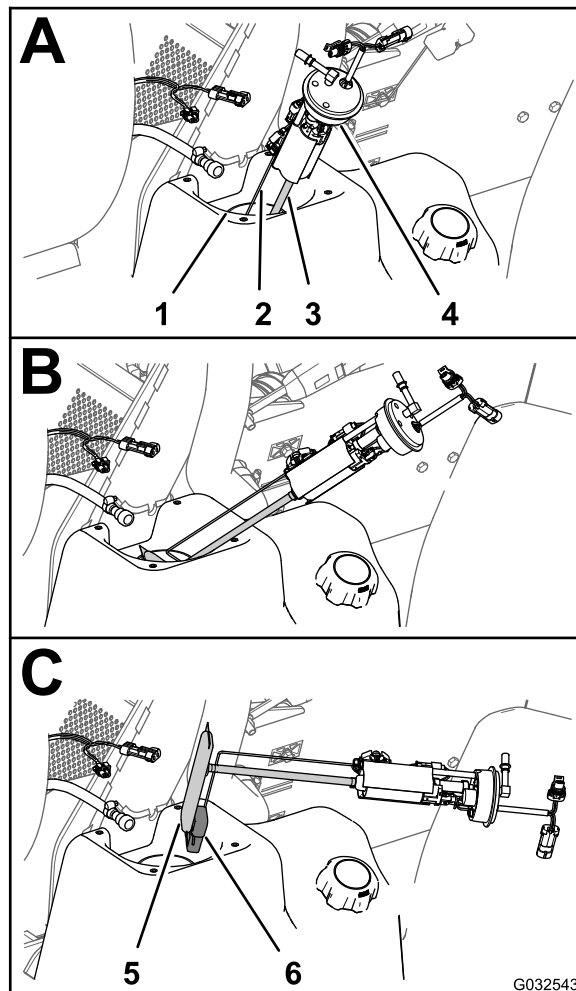
g323401

図 83

- |                              |                        |
|------------------------------|------------------------|
| 1. 2ソケットコネクタ車両側ワイヤハーネス       | 5. ナット燃料ポンプ / センダーユニット |
| 2. 2ピンコネクタ燃料ポンプ / センダーユニット   | 6. シール                 |
| 3. 2ピンコネクタ車両側ワイヤハーネス         | 7. フィッティング燃料ポンプ        |
| 4. 2ソケットコネクタ燃料ポンプ / センダーユニット | 8. 燃料ホースカップラ           |

2. 燃料ホースカップラの固定スリーブを燃料ポンプ / センダーユニットのフィッティングからずらし、フィッティングからカップリングとホースを取り外す 図 83。
- 注** ホースやフィッティングから流れ出てくる燃料は適宜除去してください。
3. 燃料ポンプ / センダーユニットのナットを左に回して、ナットとシールを取り外す 図 83。
  4. 燃料ポンプ / センダーユニットを回しながら慎重に燃料タンクの首から外す 図 84。

**重要** 燃料ポンプ / センダーユニットを外す際にユニットのフロートのアームを破損させないように十分注意してください。



G032543

g032543

図 84

- |                        |                     |
|------------------------|---------------------|
| 1. 燃料タンクの首             | 4. 燃料ポンプ / センダーユニット |
| 2. アーム (センダーユニットのフロート) | 5. フィルタ             |
| 3. ピックアップチューブ燃料フィルタ    | 6. フロート             |

## 燃料フィルタの交換

1. 燃料ポンプのフィッティングから燃料フィルタのピックアップチューブを外す 図 85。

注 燃料フィルタは廃棄してください。

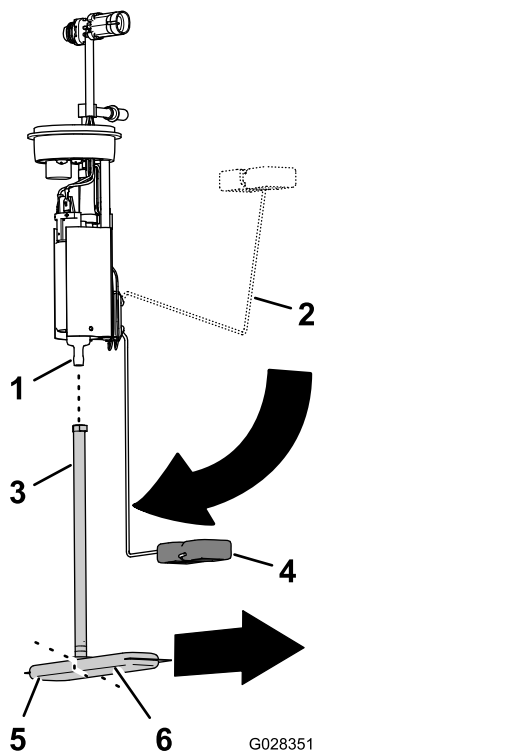


図 85

- |                  |                   |
|------------------|-------------------|
| 1. フィッティング燃料ポンプ  | 4. フロートのアーム残量ゼロ位置 |
| 2. フロートのアーム満タン位置 | 5. 燃料フィルタ短い方の脚    |
| 3. ピックアップチューブ    | 6. 燃料フィルタ長い方の脚    |

2. 新しい燃料フィルタのピックアップチューブを、燃料ポンプのフィッティングに合わせる 図 85。
3. 燃料フィルタの長い方の脚を、フロートのアームが「残量ゼロ」位置の時のフロートに合わせる 図 85。
4. 燃料ポンプのフィッティングをピックアップチューブの一番奥まで入れる 図 85。

## 燃料ポンプとセンターユニットの取り付け

1. フロートのアームとピックアップチューブを支えながら、フロートと燃料フィルタを燃料タンク内に入れる 図 84。

**重要** フロートと長い脚がタンク内部で前方を向き、燃料ポンプ上部のフィッティングが車両の中心線に 90° の角度で向くようにしてください。

2. 燃料ポンプ / センターユニットを、燃料タンク内部に入れる 図 84 と 図 85。
3. 燃料ポンプ / センターユニットおよび燃料タンクの首にシールとナットを取り付け、ナットを十分に締め付ける 図 84。
4. 燃料ポンプのフィッティングに燃料ホースのカップリングを接続する 図 84。

注 燃料ホースのカップリングのロックングスリーブがカップリングをポンプのフィッティングに固定していることを確認してください。

5. 燃料ポンプ / センターユニットの2ピンコネクタを、車両用のワイヤハーネスの2ソケットコネクタに接続し燃料ポンプ / センターユニットの2ソケットコネクタを、車両用のワイヤハーネスの2ピンコネクタに接続する 図 84。
6. キーを ON 位置にして、燃料ホースカップリングから燃料が漏れてこないことを確認する。

注 燃料が漏れてくる場合には、キーを OFF 位置に戻して抜き取り、カップリングを外して、カップリングとフィッティングに異物の付着や破損がないか点検し、移譲が無ければホースとカップリングをフィッティングに取り付ける。

注 燃料もれは、次の工程に進む前に確実に修理にしてください。

## 燃料ポンプのカバーを取り付ける

### モデル 41394CA

1. カバーをタンク 図 86 に組み付けるステップ 2 燃料ポンプのカバーを外す (ページ 56) で外したねじ #10 x 3/4" 4本を使用する。

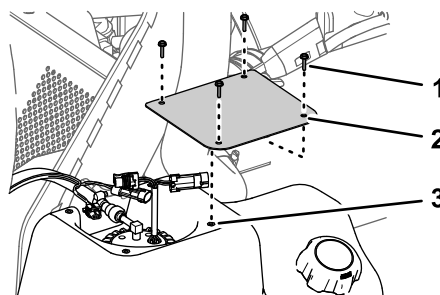


図 86

- |                  |          |
|------------------|----------|
| 1. ねじ #10 x 3/4" | 3. 燃料タンク |
| 2. カバー           |          |

- ねじを  $113\text{N}\cdot\text{cm}$   $0.14\text{kg}\cdot\text{m}$  =  $10\text{in}\cdot\text{lb}$  にトルク締めする。

## カーボンキャニスタを取り付ける

### 車両モデル 41394

- カーボンキャニスタのハトメに燃料ホースを通す [図 87](#)。

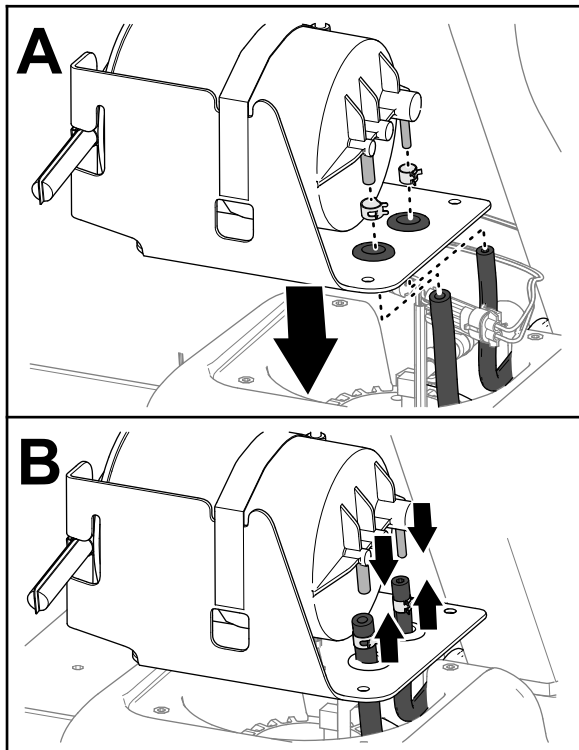


図 87

g323414

- ホースにホースクランプを嵌める [図 87](#)。
- カーボンキャニスタのフィッティングTにホースを取り付ける [図 87](#)。
- クランプでホースをフィッティングに固定する [図 88](#)。

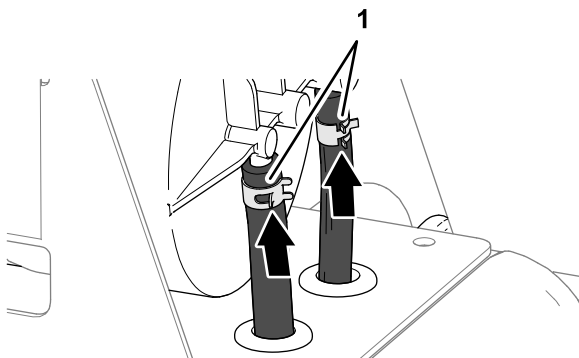


図 88

g323413

- ホースクランプ

- カーボンキャニスタ用ブラケットの穴を燃料タンクの穴にあわせる [図 89](#)。

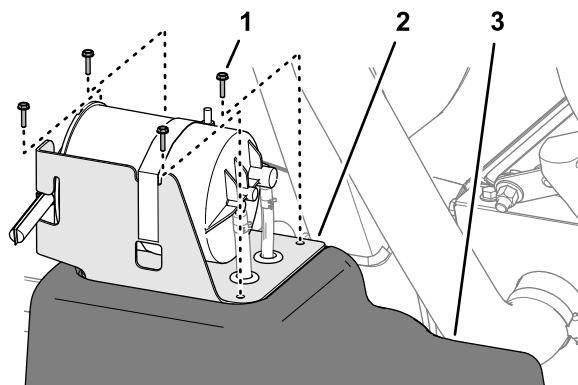


図 89

g323397

- ねじ #10 x 3/4"
- カーボンキャニスタ用ブラケット
- 燃料タンク

- ブラケットをタンクに組み付ける [図 89](#) ねじ #10 x 3/4" 4 個を使用する。
- ねじを  $113\text{N}\cdot\text{cm}$   $0.14\text{kg}\cdot\text{m}$  =  $10\text{in}\cdot\text{lb}$  にトルク締めする。

## 燃料タンクの内部清掃

整備間隔: 400 運転時間ごと / 1 年ごと いずれか早く到達した方

燃料システムが汚染された時や、長期にわたって格納する場合、タンクを空にして内部を清掃してください。タンクの清掃には新しいきれいな燃料を使用してください。

- ハンドポンプなどを使用して、燃料を適切な容器に移す。ほとんどの燃料を別容器に移し、タンクがほぼ空になってから、底部に少量残っている燃料を旧区口から回収するようにする。

**注** 車体からタンクを取り外す場合には、燃料ホースと電気コードを燃料ポンプとセンドーユニットから外す必要があります。燃料ポンプとセンドーユニットの取り外し (ページ 57) を参照。

- 燃料タンクから燃料を抜き取り、必要に応じてきれいな燃料で内部を洗浄する。
- 燃料フィルタを交換する [燃料フィルタの交換 \(ページ 59\)](#) を参照。
- 手順 1 でタンクを取り外した場合には元通りに取り付ける。

**注** 車体からタンクを取り外した場合には、燃料ホースと電気コードを燃料ポンプとセンドーユニットに元通りに接続する必要があります。燃料ポンプとセンドーユニットの取り付け (ページ 59) を参照。

- 新しいきれいな燃料を燃料タンクに入れる。

## 燃料システムからのエア抜き

この手順は、燃料システムからの通常のエア抜きを行ってもエンジンが始動できないときに行うものです。

1. 燃料タンク内の燃料残量が 1/2 以上であることを確認する。
2. スタータスイッチにキーを差し込んで ON 位置に回す。
3. キーを OFF 位置に回す。
4. エンジンの始動を試みる。
5. エンジンが始動しない場合にはステップ 2 と 3 をあと数回行ってもう一度始動を試みる

注 エンジンが始動するまでステップ 5 を繰り返す行う。

## 電気システムの整備

### 電気システムに関する安全確保

- マシンの整備や修理を行う前に、バッテリーの接続を外してください。バッテリーの接続を外すときにはマイナスケーブルを先に外し、次にプラスケーブルを外してください。接続するときにはプラスを先に接続し、次にマイナスを接続してください。
- バッテリーの充電は、火花や火気のない換気の良い場所で行ってください。バッテリーと充電器の接続や切り離しを行うときは、充電器をコンセントから抜いておいてください。
- また、安全な服装を心がけ、工具は確実に絶縁されたものを使ってください。

### ヒューズの交換

ヒューズは座席下にあります 図 90。

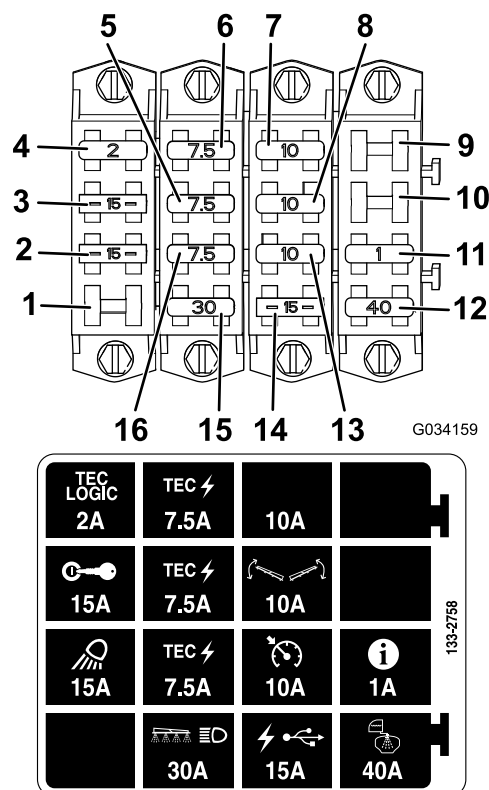


図 90

- |                |                |
|----------------|----------------|
| 1. 未使用         | 9. 未使用         |
| 2. ワークライト      | 10. 未使用        |
| 3. イグニッション     | 11. インフォセンター   |
| 4. TEC ロジック    | 12. タンクスプレー    |
| 5. TEC 電源      | 13. クルーズコントロール |
| 6. TEC 電源      | 14. USB 電源     |
| 7. 予備のヒューズスロット | 15. ブームとヘッドライト |
| 8. ブームコントロール   | 16. TEC 電源     |

# バッテリーの整備

バッテリーはいつもきれいに、またフル充電状態に保持してください。バッテリーやバッテリーボックスはペーパータオルで清掃します。端子部に腐食が発生した場合には、重曹水で重曹で清掃します。清掃後は、腐食防止のためにバッテリー端子にワセリンなどを塗布してください。

電圧 12 V, 冷間クランキング電流 690A @-18°C。

## バッテリーの取り外し

1. 平らな場所に駐車し、駐車ブレーキを掛け、散布ポンプとエンジンを停止し、始動キーを抜き取る。
2. バッテリーについているカバーを外し、バッテリーのマイナス黒端子からケーブルを外す [図 91](#)。

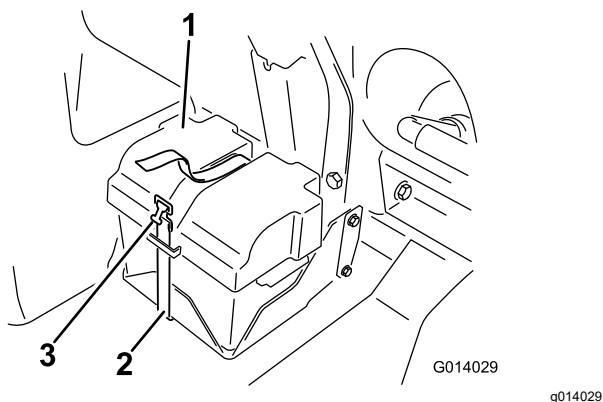


図 91

1. バッテリーカバー
2. ストラップ
3. バックル

### 警告

バッテリーケーブルの接続ルートが不適切であるとケーブルがショートを起こして火花が発生する。それによって水素ガスが爆発を起こし人身事故に至る恐れがある。

- ケーブルを取り外す時は、必ずマイナス黒ケーブルから取り外し、次にプラス赤ケーブルを外す。
- ケーブルを取り付ける時は、必ずプラス赤ケーブルから取り付け、それからマイナス黒ケーブルを取り付ける。

### 警告

バッテリーの端子に金属製品や車体の金属部分が触れるとショートを起こして火花が発生する。それによって水素ガスが爆発を起こし人身事故に至る恐れがある。

- バッテリーの取り外しや取り付けを行うときには、端子と金属部を接触させないように注意する。
- バッテリーの端子と金属を接触させない。
- バッテリー押さえは必ず取り付ける。

3. バッテリー端子からプラスケーブル赤を外す。
4. バッテリーを取り出す。

## バッテリーを取り付ける

1. バッテリー端子が車両から遠くなるようにしてバッテリーボックスに置く
2. 赤いプラスケーブルをバッテリーの端子に、黒いマイナスケーブル( )をバッテリーの端子に取り付け、ボルトと蝶ナットで固定する。
3. プラス端子に絶縁カバーを取り付ける。
4. バッテリーカバーを取り付け、先ほど取り外したストラップで固定する [図 91](#)。

**重要** バッテリー押さえは必ず取り付けてください。

## バッテリーを充電する

**重要** バッテリーは常時フル充電状態に維持してくださいこのとき電解液の比重は1.260 になります。特に氷点下で保管する場合にはこのことを守ってください。

1. シャーシからバッテリーを取り外す [バッテリーの取り外し \(ページ 62\)](#)を参照。
2. バッテリー端子に3-4 Aのバッテリー充電器を接続し、3-4 Aで4-8時間充電する。

**重要** 充電しすぎないように注意すること。

3. シャーシにバッテリーを取りつける [バッテリーを取り付ける \(ページ 62\)](#)を参照。

## バッテリーの保管

格納期間が30日間以上になる場合には、バッテリーを機体から外して満充電してください。充電終了後は、機体に取り付けて保管しても、機体から外したままで保管しても構いません。バッテリーを機体に搭載した状態で保存する場合は、バッテリーケーブルを外しておいてください。温度が高いとバッテリーは早く放電しますので、涼しい場所を選んで保管してください。バッテリーを凍結させないためには、完全充電しておくことが大切です。



# 走行系統の整備

## タイヤとホイールの点検

**整備間隔:** 使用開始後最初の 8 時間—ホイールナットのトルク締めを行う。

100 運転時間ごと—ホイールナットのトルク締めを行う。

100 運転時間ごと—タイヤの状態と磨耗程度を点検する。

前輪のラグナットは 75-102 N·m 7.6-10.3 kg·m = 55-75 ft·lb、後輪のラグナットは 95-122 N·m 10.4-12.4 kg·m = 75-90 ft·lb にトルク締めする。

運転中に縁石にぶつけるなどした場合、リムが破損したり、トーインが狂ったりする可能性がありますから、このような事故の後では必ず点検してください。

## プラネタリギアドライブの潤滑油の仕様

SAE 85W-140 ギア用潤滑油

## プラネタリギアオイルの点検

**整備間隔:** 400 運転時間ごと

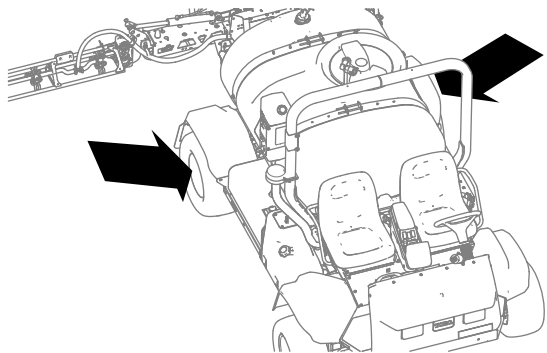


図 92

g238953

1. 水平な床面で、補給プラグが最高位置時計の 12 時の位置、点検プラグが 12 時、ドレンプラグが最低位置 6 時の位置にくるように駐車する [図 93](#)。

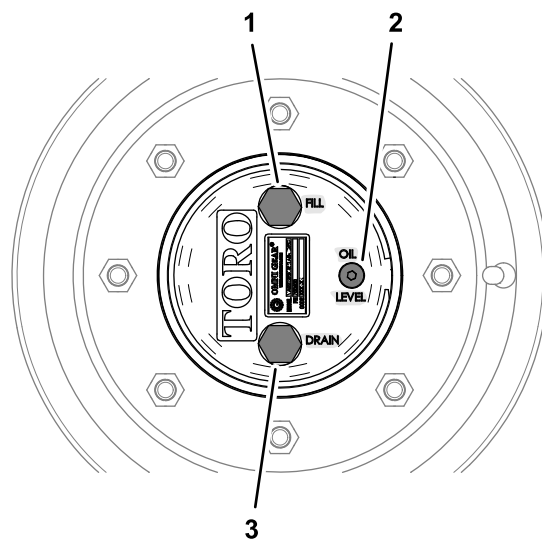


図 93

g238952

1. 補給プラグ 12 時の位置
2. 点検プラグ
3. ドレンプラグ 6 時の位置

2. 点検プラグを取り外す [図 50](#)。

点検プラグの穴のねじ山の下側のふちまであれば適正である。

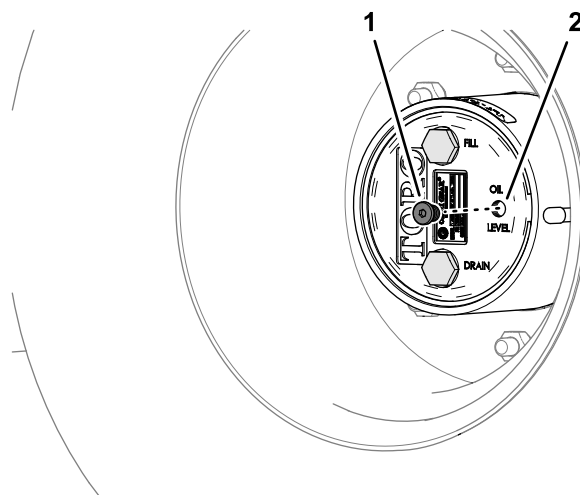


図 94

g238949

1. 点検プラグ
2. 点検プラグの穴プラネタリオイル
3. 点検用プラグについている O リングに磨耗や破損がないか点検する。  
磨耗・破損している場合は交換する。
4. オイルの量が少ない場合は、補給プラグを取り、点検穴からあふれ出てくるまで所定のオイルを補給する [図 95 プラネタリギアドライブの潤滑油の仕様 \(ページ 63\)](#) を参照。



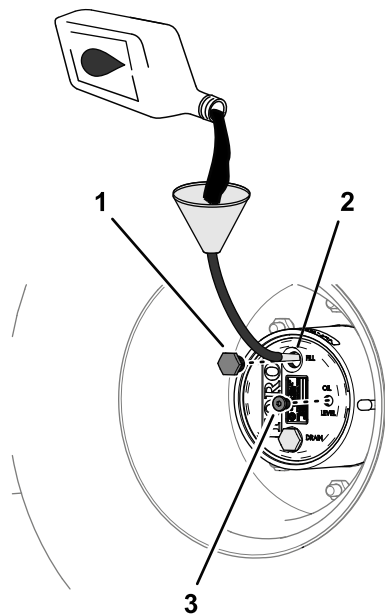


図 95

g238948

1. 補給プラグ
2. 補給プラグの穴プラネタリオイル
3. 点検プラグ

5. 補給用プラグについている Oリングに磨耗や破損がないか点検する。  
磨耗・破損している場合は交換する。
6. 補給プラグと点検プラグを取り付ける [図 95](#)。
7. マシンの反対側のプラネタリギアドライブにも、ステップ [1-6](#) の作業を行う。

## プラネタリギアオイルの交換

整備間隔: 使用開始後最初の 50 時間

800 運転時間ごと または 1 年に 1 回のうち早く到達した方の時期。

### プラネタリギアオイルの抜き取り

1. 水平な床面で、補給プラグが最高位置時計の 12 時の位置、点検プラグが 12 時、ドレンプラグが最低位置 6 時の位置にくるように駐車する [図 93](#) [プラネタリギアオイルの点検 \(ページ 63\)](#) を参照。
2. プラネタリギアドライブのハブの下にオイル回収容器を置き、ドレンプラグ、補給プラグ、点検プラグを外してオイルが抜けるのを待つ [図 96](#)。

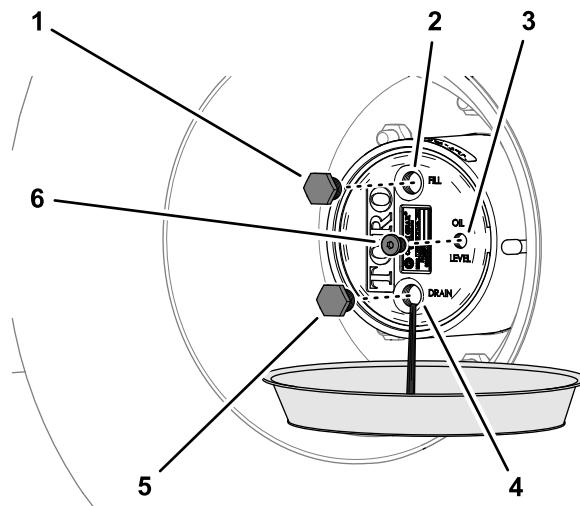


図 96

g238951

1. 補給プラグ
2. 補給プラグの穴プラネタリオイル
3. 点検プラグの穴プラネタリオイル
4. ドレンプラグの穴プラネタリオイル
5. ドレンプラグ
6. 点検プラグ

3. ドレンプラグと点検プラグに金属粉が付着していないか調べる。  
金属が削れた痕跡がある場合には、プラネタリギアドライブの修理が必要である。
4. ドレンプラグ、補給プラグ、点検プラグの Oリングに磨耗や破損がないか点検する。  
磨耗・破損している場合は交換する。
5. プラグを取り付ける。
6. ブレーキハウジングの下に容器を置き、ドレンプラグを外してオイルが完全に抜けるのを待つ [図 97](#)。

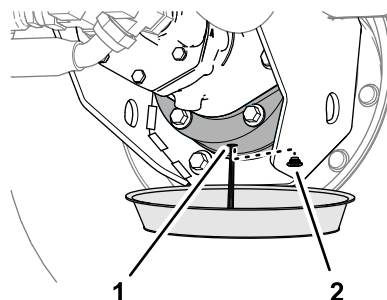


図 97

g238950

1. ドレン穴ブレーキハウジング
2. ドレンプラグ

7. ブレーキハウジングにドレンプラグを取り付ける。

## プラネタリギアオイルの量

0.62 リットル プラネタリギアドライブの潤滑油の仕様  
(ページ 63)を参照。

## プラネタリギアドライブへのオイルの補給

1. 補給プラグの穴から、新しいオイルをゆっくりと入れる [図 95 プラネタリギアオイルの点検 \(ページ 63\)](#)を参照。

点検プラグの穴のねじ山の下側のふちまであれば適正である。

**重要** 所定量が入り終わる前に一杯になってしまった場合は、1時間ほど待つか、一度プラグをはめてマシンを 3 m ほど移動させると、ブレーキシステムにオイルがまわって残りを補給することができるようになります。そのようにして全量を入れてください。

2. 入れ終わったらそのまま10 分間ほど待ってもう一度オイル量を点検し、必要に応じてオイルを補給して点検穴のねじ山の下のふちまで入れる。
3. 補給プラグと点検プラグを取り付ける [図 95 プラネタリギアオイルの点検 \(ページ 63\)](#)を参照。
4. マシンの反対側のプラネタリギアドライブにも、ステップ [プラネタリギアオイルの抜き取り \(ページ 64\)](#)- [プラネタリギアドライブへのオイルの補給 \(ページ 65\)](#) の作業を行う。

## 前輪のトーインの調整

**整備間隔:** 200 運転時間ごと/1年ごと いずれか早く到達した方

タイヤの前側でのタイヤ中心線間距離がタイヤの後側での測定値よりも 0-3 mm 小さければよい。

1. 4 輪全部のタイヤ空気圧を点検する [タイヤ空気圧を点検する \(ページ 21\)](#)を参照。
2. 前輪の前と後ろで、左右のタイヤの中央線間距離を測る計測はアクスルの高さで行う([図 98](#))。

**注** タイヤの前側での測定値が後側での測定値よりも 0-3 mm 小さければよい。

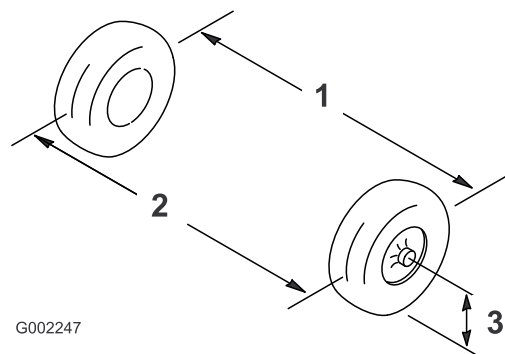


図 98

1. タイヤのセンターライン 後
2. タイヤのセンターライン 前
3. アクスルのセンターライン側

3. 前後の測定値の差が所定範囲にない場合、タイロッド両端のジャムナットを外して調整を行う ([図 99](#))。

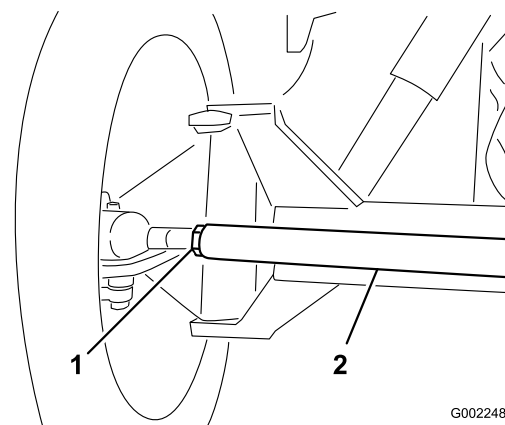


図 99

1. ジャムナット
2. タイロッド

4. タイロッドを回して前タイヤを内向きまたは外向きに調整する。
5. 正しく調整できたら、タイロッドのジャムナットを締める。
6. ハンドルを左右に切って、左右に同じだけ回せることを確認する。

# 冷却システムの整備

## 冷却システムに関する安全確保

- 冷却液を飲み込むと中毒を起こす冷却液は子供やペットが触れない場所に保管すること。
- 高温高圧の冷却液を浴びたり、高温のラジエーター部分に触れたりすると大火傷をする恐れがある。
  - エンジン停止後、少なくとも15分間程度待って、エンジンが冷えてからキャップを開けること。
  - キャップを開けるときはウェスなどを使い、高温の水蒸気を逃がしながらゆっくりと開けること。
- マシンは、必ず安全カバー類を取り付けた状態で運転すること。
- 手、指、衣服などを、ファンやベルトに近づけないように注意すること。

## 冷却液の仕様

出荷時に、冷却液タンクに、所定の長寿命冷却液水とエチレングリコールの 50/50 混合液ベースを入れています。

**重要**長寿命冷却液の仕様表の内容に合致する市販の冷却液以外は使用しないでください。

従来タイプ緑色の無機酸技術IATの冷却液は使用しないでください。また、長寿命冷却液と従来タイプを混合しないでください。

### 冷却液の仕様

| エチレングリコールタイプ | 腐食防止タイプ                          |
|--------------|----------------------------------|
| 長寿命不凍液       | 有機酸技術OAT Organic-acid technology |

**重要**従来の緑色冷却液IAT無機酸技術製品と長寿命冷却液は、目で見た時の色で区別することはできません。

長寿命冷却液は、以下の色で着色されている場合があります赤、ピンク、オレンジ、イエロー、ブルー、青緑、紫、緑。必ず長寿命冷却液の仕様に合致する製品を使用してください。

### 長寿命冷却液の規格

| ATSM International | SAE International |
|--------------------|-------------------|
| D3306, D4985       | J1034, J814, 1941 |

### 重要冷却液濃度原液と水の 50/50 混合液。

- 好ましい方法原液と蒸留水を混合する。
- 他の好ましい方法蒸留水が入手できない場合は、原液でなく、希釈済みの冷却液を購入する。
- 最低限度守るべき方法蒸留水も希釈済み製品も入手できない場合には、飲料水で原液を希釈する。

## 冷却液の量を点検する

整備間隔: 使用することまたは毎日 ラジエーターと補助タンクの中の液量を毎日の作業前に点検してください

### ▲ 注意

エンジン停止直後は、冷却液が高温高圧状態となっている場合があります。エンジンが熱い時にラジエーターのキャップを開けると冷却水が噴出して自分や周囲の人間に火傷を負う可能性があります。

エンジン停止後、少なくとも15分間程度待って、エンジンが冷えてからキャップを開けること。

**重要**エンジンがオーバーヒートしているときに、ラジエーターに冷却液を入れしないでください。エンジンが急冷されて損傷する可能性があります

- 平らな場所に駐車する。
- 駐車ブレーキを掛け、散布用ポンプを停止、エンジンを停止し、始動スイッチからキーを抜き取る。
- ラジエーターと補助タンクのキャップを注意深く開ける [図 100](#)

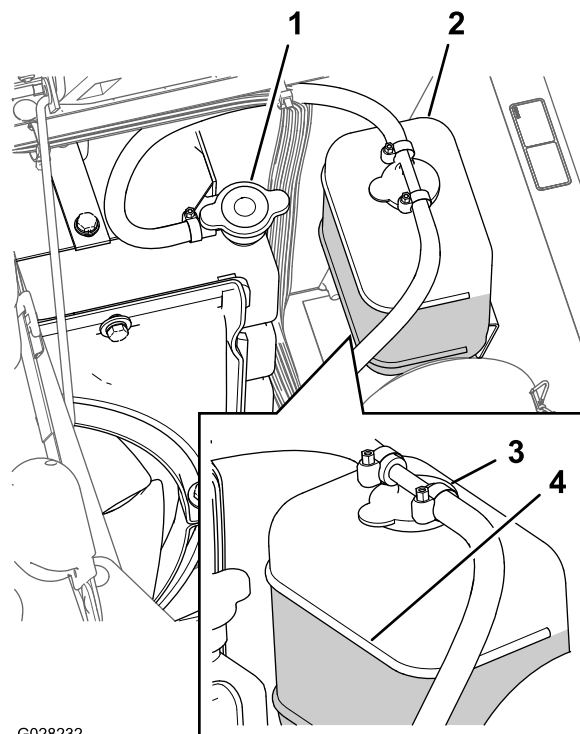


図 100

- ラジエーターのキャップ
- 補助タンク
- 補助タンクのキャップ
- 補給位置マーク

- ラジエーター内部と補助タンクの液量を点検する

注 ラジエーターは補給口の首の上部まで、補助タンクはFULLマークまであれば適正です [図 100](#)。

5. 不足であれば補助タンクとラジエーター本体に補給するラジエーターは首の部分まで、タンクはFULLマークまで入れる [図 100](#)。

**重要** 補助タンクに入れすぎないように注意する。

**重要** 水だけを補給したり、アルコール系の冷却液を使用したりしないでください。

6. ラジエーターと補助タンクのキャップを閉める [図 100](#)。

## 冷却液の量

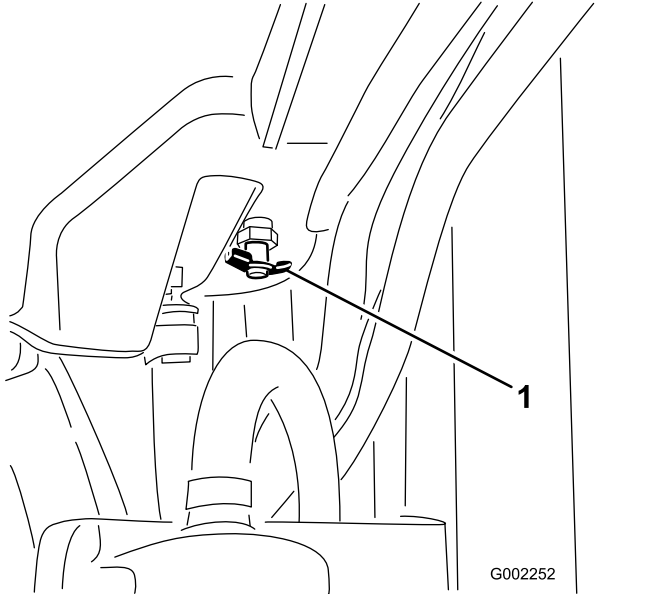
5.5 リットル [冷却液の仕様 \(ページ 66\)](#)を参照。

## 冷却液の交換

**整備間隔:** 400運転時間ごと/1年ごといずれか早く到達した方—冷却液点検メーカーの指示に従ってし、必要に応じて交換する。

**用意するもの** 目盛付きの容器

1. 平らな場所に駐車し、駐車ブレーキを掛け、散布ポンプとエンジンを停止し、始動キーを抜き取る。
2. エンジンが十分に冷えているのを確認してラジエーターのキャップを開ける ([図 100](#))。
3. ラジエーターの下に大きな容器をおく。
4. ドレンバルブを開いて冷却液を排出する [図 101](#)。



**図 101**

1. ドレンバルブ

5. ドレンバルブを閉じる [図 101](#)。
6. ラジエーターキャップを取る [図 100](#)。
7. キャップの約 25 mm 下まで、ゆっくりと冷却液を入れる。

**注** 時間をかけて、エンジンと配管に十分に行き渡るだけの量を入れてください。暖機中に冷却液が熱膨張したときに液があふれない程度の隙間を残してください。

8. ラジエーターのキャップを軽く締めてエンジンを始動する [図 100](#)。
9. エンジンが温まるとサーモスタットが開く。

**注** エンジンのサーモスタットは、携帯式の温度計で測定したときの冷却液の温度が 79° - 88°C で開きます。

10. 冷却液の温度が上昇したら、ラジエーターをキャップの縁まで一杯に満たす [図 100](#)。
11. 補助タンクのキャップを開けて、Coldレベルまで冷却液を補充する [図 100](#)。
12. エンジンの始動と停止を何度か行い、その後に冷却液の量をもう一度確認する。

**注** 必要に応じてラジエーターと補助タンクに冷却液を補給する

# ブレーキの整備

## ブレーキの調整

ペダルを踏んでから抵抗を感じるまでの距離遊びが 25 mm 以上になったらブレーキを調整してください。

1. 平らな場所に車両を移動し、散布ポンプとエンジンを停止し、駐車ブレーキを掛け、キーを抜き取る。
2. 駐車ブレーキを掛ける。
3. 車両が動き出さないよう、輪止めを掛ける。
4. 駐車ブレーキを解除する。
5. ブレーキケーブルの車両前端側にある前ジャムナットをゆるめる (図 102)。

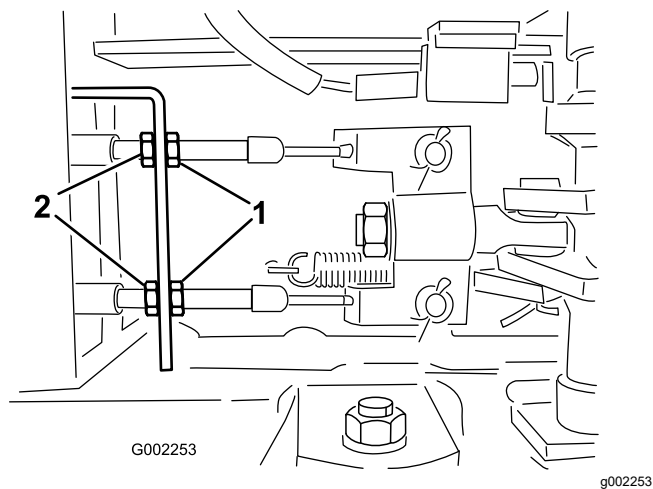


図 102

1. 前ジャムナット
2. 後ジャムナット

6. 後ナットを均等に締めて、ブレーキペダルの遊びを 10-20 mm に調整する (図 102)。

**重要** 後ナットは均等に締めて、前ナットから突き出ているブレーキケーブルのねじ山部分が同じ長さになるようにしてください。

7. 前ナットを締める。

# ベルトの整備

## オルタネータベルトの整備

**整備間隔:** 使用開始後最初の 8 時間

100 運転時間ごと

オルタネータ兼冷却ファン用ベルトの状態と張りを点検する。必要に応じてベルトを交換してください。

1. 平らな場所に駐車し、駐車ブレーキを掛け、散布ポンプとエンジンを停止し、始動キーを抜き取る。
2. オルタネータベルトの中央部を上から 10 kg 程度の力で押してたわみの大きさを調べる。

**注** 10-12 mm 程度のたわみが出るのが適正である。たわみが多すぎる場合にはステップ 3 へ進む。たわみが適正であれば、ベルトの点検を終了する。

3. オルタネータのピボット部にあるボルト、およびオルタネータをプレースのスロットに固定しているボルトをゆるめる (図 103)。

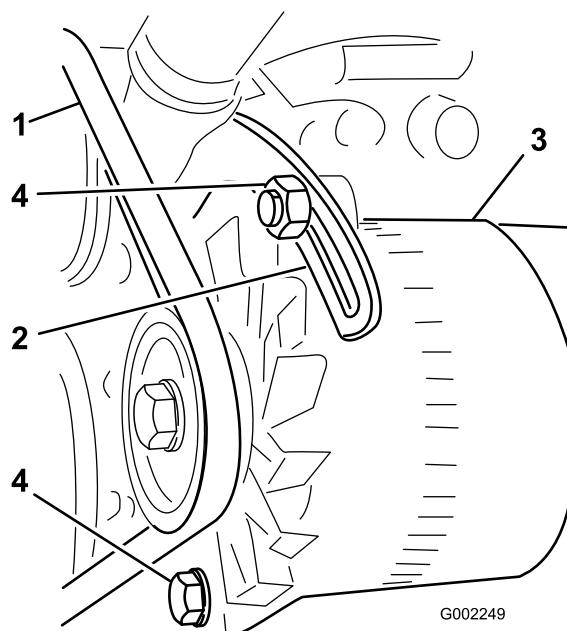


図 103

1. オルタネータベルト
2. プレース
3. オルタネータ
4. ボルト

4. オルタネータとエンジン間にボールを入れ、オルタネータを外側へ注意深く動かしてベルトに張りを出す。
5. 適切なたわみが出たら、ボルトを締めて調整を固定する。
6. ロックナットを締めて調整を固定する。



# 油圧系統の整備

## 油圧系統に関する安全確保

- 万一、油圧オイルが体内に入ったら、直ちに専門医の治療を受ける。万一、油圧オイルが体内に入った場合には、数時間以内に手術を受ける必要がある。
- 油圧関係の整備を行う時は、内部の圧力を確実に解放する。
- 油圧装置を作動させる前に、全部のラインコネクタが適切に接続されていること、およびラインやホースの状態が良好であることを確認すること。
- 油圧のピンホールリークやノズルからは作動油が高压で噴出しているため、絶対に手などを近づけない。
- リークの点検には新聞紙やボール紙を使う。

## 油圧作動液の仕様

油圧オイル溜めに高品質の油圧オイルを満たして出荷しています。初めての運転の前に必ず油量を確認し、その後は毎日点検してください **油圧オイルを点検する (ページ 69)** を参照。

**交換用の推奨油圧オイル** Toro PX Extended Life Hydraulic Fluid 19 リットル缶または 208 リットル缶。

**注** 推奨オイルを使用するとオイルやフィルタ交換の回数を減らすことができます。

**使用可能な他のオイル** Toro PX Extended Life Hydraulic Fluid が入手できない場合は、以下に挙げる特性条件および産業規格を満たす石油系の油圧オイルを使用することができます。合成オイルは使用しないでください。オイルの専門業者と相談の上、適切なオイルを選択してください。

**注** 不適切なオイルの使用による損害については弊社は責任を持ちかねますので、品質の確かな製品をお願いいたします。

### 高粘度インデックス低流動点アンチウェア油圧作動液, ISO VG 46

|                     |  |
|---------------------|--|
| 物性                  |  |
| 粘度, ASTM D445       | cSt @ 40°C 44-48   |
| 粘性インデックス ASTM D2270 | 140 以上   |
| 流動点, ASTM D97       | -37°C-45°C   |
| 産業規格                | Eaton Vickers 694 (I-286-S,<br>M-2950-S/35VQ25 or<br>M-2952-S) |

**注** 多くの油圧オイルはほとんど無色透明であり、そのためオイル洩れの発見が遅れがちです。油圧オイル用の着色剤 20 ml 瓶をお使いいただくと便利です。1 瓶で

15-22 リットルのオイルに使用できます。パーツ番号は P/N 44-2500 ご注文は Toro 代理店へ。

**重要** トロ・プレミアム合成生分解油圧作動液は、トロ社がこの製品への使用を認めた唯一の合成生分解オイルです。この生分解オイルは、トロの油圧系統に使用されているエラストマー製品に悪影響を与えないこと、また広い温度範囲で安定していることが確認されています。この生分解オイルは、通常の鉱物系油圧オイルと互換性がありますが、通常のオイルから切り替える際には、生分解性能を最大限に発揮させるために、油圧系統内部を洗浄することを強くお奨めします。この生分解オイルは、モービル代理店にて 19 リットル缶または 208 リットル缶でお求めになれます。

## 油圧オイルを点検する

**整備間隔:** 使用するごとまたは毎日初めての運転の前に必ず油量を確認し、その後は毎日点検してください。

**重要** オイルが汚染された場合は内部のフラッシュ洗浄作業が必要となりますので Toro 代理店にご相談ください。

汚染されたオイルは乳液状になったり黒ずんだ色になったりします。

1. 平らな場所に駐車し、駐車ブレーキを掛け、散布ポンプとエンジンを停止し、始動キーを抜き取る。
2. 油圧オイルタンクのディップスティックキャップ周辺をきれいに拭きキャップを外す **図 104**

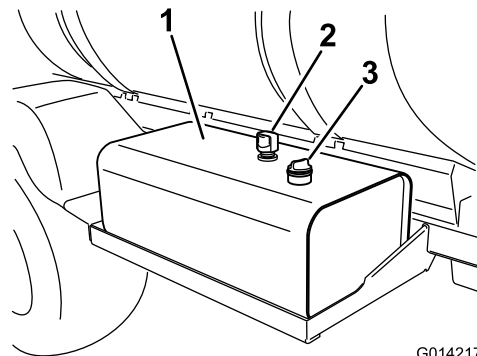


図 104

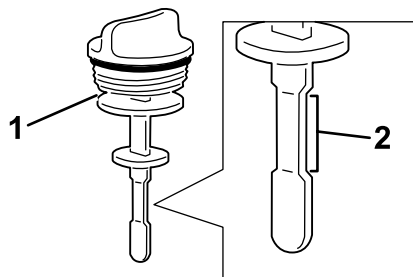
1. 油圧オイルタンク
2. 通気口
3. ディップスティックキャップ

**重要** このオイルの点検や給油に際しては、内部に異物を入れぬよう細心の注意を払ってください。

3. きれいなウェスでディップスティックをぬぐい、元通りに完全に取り付ける。
4. ディップスティックを引き抜いて油量を点検する **図 105**。

**注** オイルが冷えている状態の時に下側のマーク位置まであれば適正である。





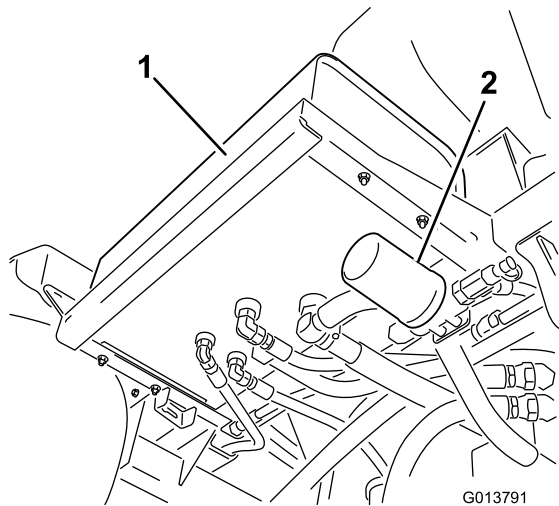
G014218

g014218

図 105

1. ディップスティック      2. 安全範囲

5. 油量が少なければ、所定の油圧オイルを、タンクの下マークまで補給する **油圧作動液の仕様 (ページ 69)**を参照。
6. ディップスティックキャップを元通りに取り付ける。



G013791

g013791

図 106

1. 油圧オイルタンク      2. 前側のフィルタ

## 油圧フィルタの交換

**整備間隔:** 1000運転時間ごと—推奨オイルをご使用の場合には、油圧オイルフィルタを交換してください。

800運転時間ごと—推奨されていない油圧オイルを使用している場合、代替品のオイルを使用した場合には、油圧オイルフィルタを交換してください。

### ▲ 警告

高温の油圧オイルに触れると激しい火傷を負う。

油圧オイル関係の整備を行う時は、必ずオイルの温度が十分に冷えているのを確かめてから行うこと。

**重要** 所定外のフィルタを使用すると製品保証が適用されなくなる場合があります。

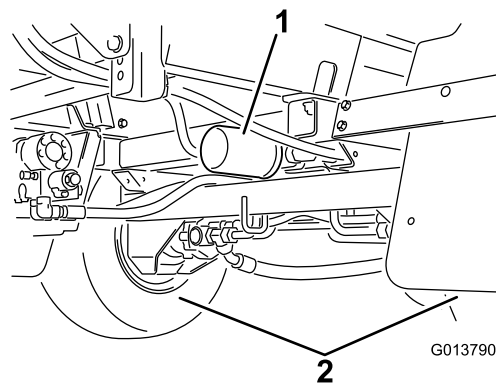
トロの純正フィルタをご使用ください。パーツ番号はパーツマニュアルでご確認ください。

1. 平らな場所に駐車し、駐車ブレーキを掛け、散布ポンプとエンジンを停止し、始動キーを抜き取る。
2. 車体についている2つの油圧フィルタを両方とも取り外す **図 106** と **図 107**。

**注** ひとつは油圧オイルタンクの下、もう一つは機体フレームの後部にあります。

- 前側のフィルタ油圧オイルタンクの下

- 後側のフィルタ機体フレームについている



G013790

g013790

図 107

1. 後側のフィルタ      2. 後輪

3. フィルタ取り付け部周辺をウェスできれいにぬぐう。
4. フィルタの下にオイルを受ける容器をおく。
5. フィルタを外す。  
フィルタはリサイクルセンターに持ち込むなど適切な方法で処分する。
6. 新しいフィルタのガスケットにきれいな油圧オイルを塗る **油圧作動液の仕様 (ページ 69)**を参照。
7. フィルタ取り付け部をウェスできれいに拭く。
8. ガスケットが取り付けプレートに当たるまで手で回して取り付け、そこから更に½回転増し締めする。
9. エンジンを始動し、高速で3-5分間運転し、油圧システム内のエアをパージする。
10. エンジンを停止し、タンクの油量を点検し、オイル漏れがないか調べる **油圧オイルを点検する (ページ 69)**を参照。

# 油圧オイルの量

54 リットル 油圧作動液の仕様 (ページ 69)を参照。

# 油圧オイルの交換

**整備間隔:** 2000運転時間ごと—推奨オイルをご使用  
の場合には、油圧オイルを交換して  
ください。

800運転時間ごと—推奨されていない油圧オイル  
を使用している場合、代替品のオイルを使用  
した場合には、油圧オイルフィルタを交換して  
ください。

## 警告

高温の油圧オイルに触れると激しい火傷を負う。

油圧オイル関係の整備を行う時は、必ずオイル  
の温度が十分に冷えているのを確かめてから行  
うこと。

**重要** 所定外のオイルを使用すると製品保証が適用さ  
れなくなる場合があります。

1. 油圧オイルフィルタを交換する 油圧フィルタの交  
換 (ページ 70)を参照。
2. 油圧オイルタンクの底面についている油圧ホース  
フィッティングの周辺をきれいに拭く 図 108。

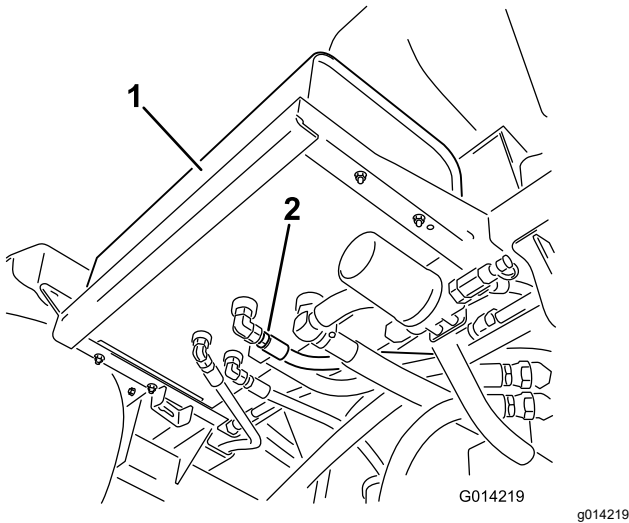


図 108

1. 油圧オイルタンク
  2. 油圧ホースとフィッティング
- 
3. 油圧オイルタンクの下にオイルを受ける大きな  
容器をおく。
  4. ホースのフィッティングをタンクから外してオイルを  
容器に受ける 図 108。  
廃油はリサイクルセンターに持ち込むなど適切な  
方法で処分する。
  5. フィッティングとホースを元通りに取り付け、固  
定する。

6. 給油口から約 53 リットルのオイル指定品また  
は同等品を入れる 油圧作動液の仕様 (ページ  
69)を参照。
7. エンジンを始動し、高速で3-5分間運転し、油圧  
システム内のエアをパージする。
8. エンジンを停止し、タンクの油量を点検し、オ  
イル漏れがないか調べる 油圧オイルを点検す  
る (ページ 69)を参照。

# 散布系統の保守

## ホースの点検

**整備間隔:** 200運転時間ごと—ホースとその接続部すべてについて破損の有無と接続状態の点検を行う。

400運転時間ごと/1年ごと いずれか早く到達した方—バルブアセンブリのOリングを点検し、必要に応じて交換する。

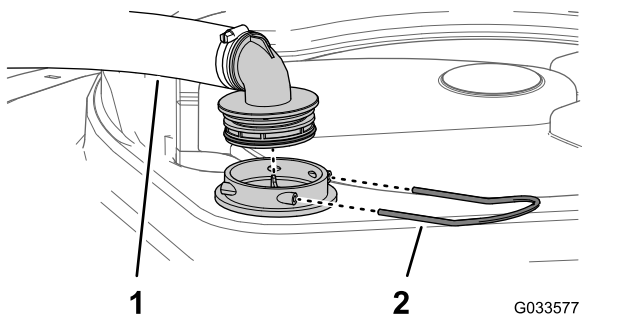
散布系統の各ホースを点検し、割れ、漏れその他の破損が発生していないか調べてください。同時に、接続部やフィッティングも点検してください。破損しているホースやフィッティングは交換してください。

## 取水部フィルタの交換

**整備間隔:** 400運転時間ごと

**注** 散布作業に合った取水部フィルタのメッシュサイズを調べる **取水部フィルタの選択 (ページ 23)** を参照。

1. 平らな場所に駐車し、駐車ブレーキを掛け、ポンプとエンジンを停止し、始動キーを抜き取る。
2. タンク上部で、フィルタハウジングからの太いホースについているフィッティングを固定しているリテーナを外す **図 109**。

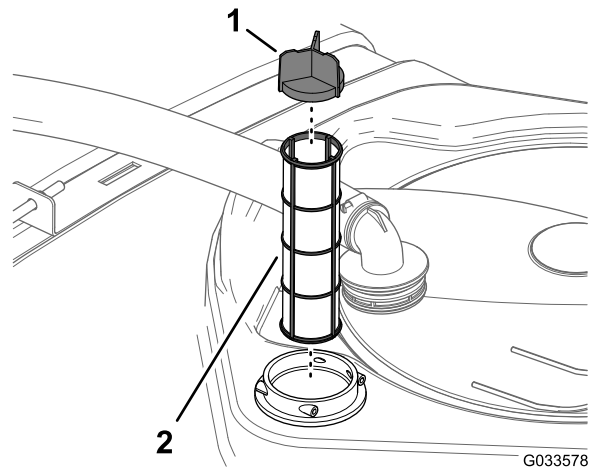


**図 109**

1. 取水部ホース
2. リテーナ

3. フィルタハウジングからホースとフィッティングを取り外す **図 109**。
4. フィルタハウジングタンク内部から古いフィルタを取り出す **図 110**。

**注** 外した古いフィルタは廃棄する。



**図 110**

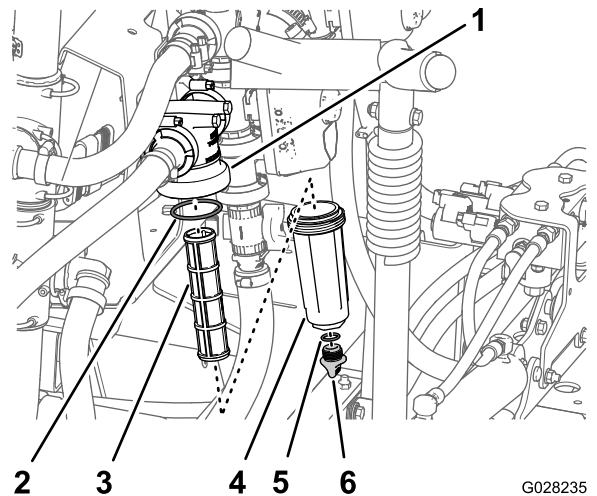
1. スクリーンベーン
2. 取水部フィルタ

5. 新しいフィルタをハウジングに取り付ける。  
**注** フィルタは奥まで完全に差し込んでください。
6. ホースとホースフィッティングをフィルタハウジングに元通りに取り付け、ステップ 2 で取り外したりテーナを使って固定する。

## 圧力フィルタの交換

**整備間隔:** 400運転時間ごと

1. 平らな場所に車両を移動し、散布用ポンプとエンジンを停止し、駐車ブレーキを掛け、キーを抜き取る。
2. 圧力フィルタの下に受け容器をおく **図 111**。



**図 111**

1. フィルタのヘッド
2. Oリングボウル
3. フィルタのエレメント
4. ボウル
5. Oリングドレンプラグ
6. ドレンプラグ

3. 圧力フィッティングのドレンプラグを左に回して外す **図 111**。

注 ボウルから液が完全に抜けるのを待つ。

- ボウルを左に回してフィルタヘッドから外す [図 111](#)。
- 古い圧力フィルタエレメントを外す [図 111](#)。

注 外した古いフィルタは廃棄する。

- ドレンプラグの Oリングボウルの内側とボウルの Oリングフィルタヘッドの内側に傷や破損がないか点検する [図 111](#)。

注 プラグ用もボウル用も、磨耗したり破損したりしている Oリングは交換してください。

- 新しい圧力フィルタエレメントをフィルタヘッドに取り付ける [図 111](#)。

注 フィルタエレメントがヘッドに密着していることを確認してください。

- フィルタヘッドにボウルを取り付けて手締めする [図 111](#)。
- ボウルにプラグを取り付けて手締めする [図 111](#)。

## ノズルフィルタの交換

注 散布作業に合ったノズルフィルタのメッシュサイズを調べる [ノズル部フィルタの選択任意 \(ページ 24\)](#)を参照。

- 平らな場所に駐車し、駐車ブレーキを掛け、ポンプとエンジンを停止し、始動キーを抜き取る。
- タレットからノズルを外す [図 112](#)。

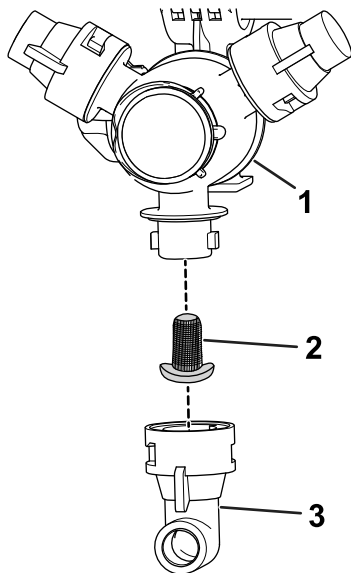


図 112

g209504

- タレット
- ノズルフィルタ
- ノズル

- 古いノズルフィルタ [図 112](#)を外す。

注 外した古いフィルタは廃棄する。

- 新しいノズルフィルタを取り付ける [図 112](#)。

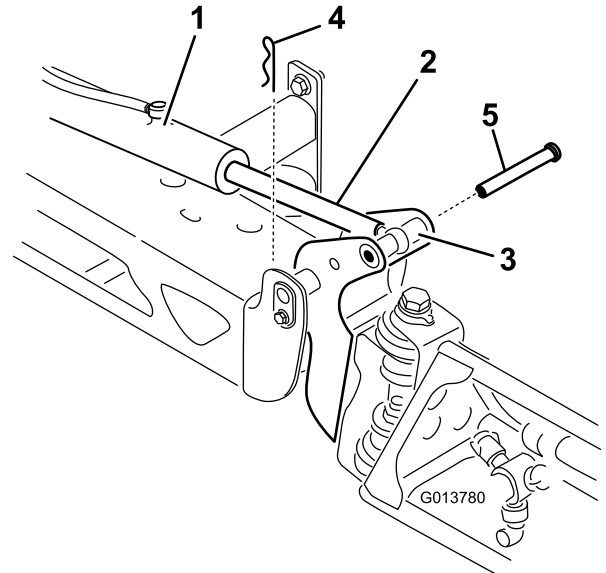
注 フィルタは奥まで完全に差し込んでください。

- タレットにノズルを取り付ける [図 112](#)。

## ブームを水平に調整する

左右のブームを水平に維持するためには、中央ブームについているアクチュエータを、以下の手順で調整します

- ブームを散布位置にセットする。
- ピボットピンからコッターピンを抜き取る [図 113](#)。



g013780

図 113

- アクチュエータ
- アクチュエータロッド
- ブームピボットピンのハウジング
- コッター
- ピン

- ブームを持ち上げて、ピンを外し [図 113](#)、ブームをゆっくりと床面に降ろす。
- ピンが破損していないか点検し、必要に応じて交換する。
- アクチュエータロッドの平たい面にスパナをあてがって回転しないように押さえ、ジャムナットをゆるめて、アilettoロッドを調整できるようにする [図 114](#)。

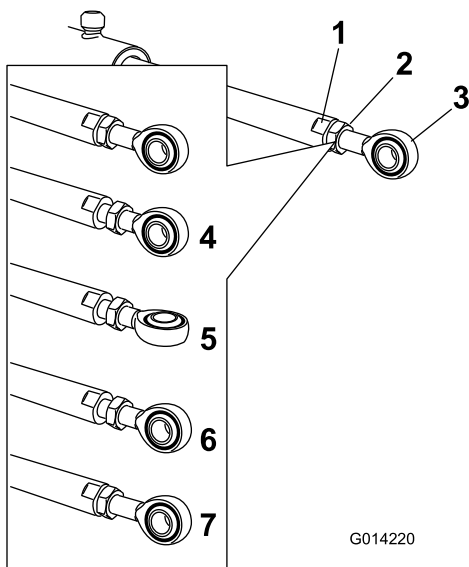


図 114

- |                    |                        |
|--------------------|------------------------|
| 1. アクチュエータロッドの平たい面 | 5. 調整する                |
| 2. ジャムナット          | 6. この姿勢で締め付ける          |
| 3. アイレット           | 7. ジャムナットを締めて調整を固定した状態 |
| 4. ジャムナットゆるめた      |                        |

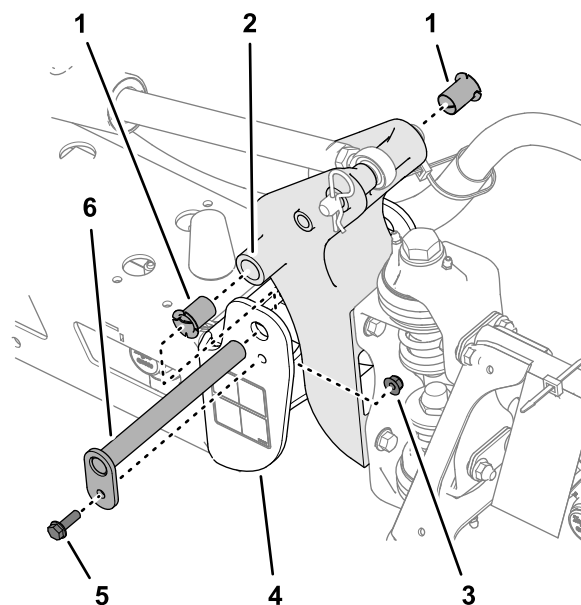


図 115

- |               |                       |
|---------------|-----------------------|
| 1. ナイロンブッシュ   | 4. エンド部チャネル部材センターフレーム |
| 2. ピボットブラケット  | 5. フランジボルト            |
| 3. フランジロックナット | 6. ピボットピン             |

6. アイレットロッドを回転させてアクチュエータを希望の長さに調整する [図 114](#)。

**注** ブームにロッドを組み付けるためには、アイレットロッドを半回転または全回転させる必要があります。

7. 希望通りの位置に設定できたら、ジャムナットを締めてアクチュエータとアイレットロッドを固定する。
8. ブームを持ち上げて、ピボットをアクチュエータロッドに整列させる。
9. ブームを支えながら、ブームのピボットとアクチュエータロッドにピンを通す ([図 113](#))。
10. ピンを入れた状態で、ブームから手を離し、先ほど外したコッターを使ってピンを固定する。
11. 必要に応じ、各アクチュエータロッドベアリングについて上記の作業を行う。

4. センターフレームのエンドチャネルからブーム & ピボットブラケットアセンブリを取り外すとナイロン製ブッシュが見える。

5. ナイロンブッシュを取り外し、ピボットブラケットの前面および後面側から見て点検する [図 115](#)。

**注** 摩耗・破損しているブッシュは交換する。

6. 各ナイロンブッシュに少量のオイルを塗ってピボットブラケットに取り付ける [図 115](#)。
7. ピボットブラケットの穴を、エンドチャネルの穴に合わせる [図 115](#)。
8. ピボットピンを取り付け、ステップ3で取り外したフランジボルトとフランジロックナットで固定する。
9. 反対側のブームについても、ステップ2-8の作業を行う。

## ナイロン製ピボットブッシュの点検

**整備間隔:** 400運転時間ごと/1年ごと いずれか早く到達した方

1. 平らな場所に駐車し、駐車ブレーキを掛け、ポンプとエンジンを停止し、始動キーを抜き取る。
2. ブームを散布位置に展開し、スタンドに載せるか上から吊るかして、ブームを支える。
3. ピボットピンを固定しているボルトとナットを外してピンを取り外す [図 115](#)。



# ポンプの保守

## ポンプの点検

**整備間隔:** 400運転時間ごと/1年ごといずれか早く到達した方—ポンプのダイヤフラムを点検し、必要に応じて交換する 代理店に連絡する。

400運転時間ごと/1年ごといずれか早く到達した方—ポンプのチェックバルブを点検し、必要に応じて交換する 代理店に連絡する。

**注** 以下の構成機器は消耗機材であり通常の使用によって劣化磨耗しますので、製造上の瑕疵が明らかな場合を除き、このマシンの製品保証の対象にはなりません。

弊社代理店に依頼して、以下の項目についてポンプの内部点検を行ってください

- ポンプのダイヤフラム
- ポンプのチェックバルブアセンブリ

必要に応じて部品の交換を行ってください。

# 洗浄

必要に応じて水または水と刺激の少ない洗剤で車体を洗浄する。柔らかい布などを使っても構いません。

**重要** 塩分を含んだ水や処理水は機体の洗浄に使用しないでください。

**注** 高圧洗浄機は使用しないでください。圧力洗浄機を使うと、電装部の損傷、ステッカー類の剥がれ、潤滑部のグリス落ちなどを起こす可能性があります。また、コントロールパネル、エンジン、バッテリー付近に大量の水をかけないようにしてください。

**重要** エンジンを駆動させたままで洗車を行わないでください。エンジンを駆動させたままで洗車するとエンジン内部を損傷する恐れがあります。

## ラジエターの冷却フィンの清掃

**整備間隔:** 200運転時間ごと—ラジエターのフィンを清掃する。

**重要** エンジンが高温の時に水をかけないでください エンジンを破損させる恐れがあります。

1. 平らな場所に駐車し、駐車ブレーキを掛け、散布ポンプとエンジンを停止し、始動キーを抜き取る。
2. 運転席と助手席を前に倒して、支え棒をスロットに入れて固定する。
3. 冷却系統が冷えるのを待つ。
4. 座席ベースアクセスカバーを取り外す; シートベースアクセスパネルを外す (ページ 49)を参照。
5. 柔らかいブラシと低圧のエアでラジエターのフィンを清掃する。

**注** 汚れが激しいようであれば頻繁に清掃が必要です冷却液のホースを点検し、摩耗、漏れ、破損などしているものは交換してください。

6. 運転席と助手席を元に戻す。
7. 座席ベースアクセスカバーを取り付ける; シートベースアクセスパネルを取り付ける (ページ 49)を参照。



# フローメータの洗浄

整備間隔: 200運転時間ごと/1年ごといずれか早く到達した方 水和剤を使用しているときには間隔を短くする。

1. 内部を十分に手順は以下の通りですすぎ、完全に排水する。
2. スプレーヤからフローメータを外し、真水で洗浄する。
3. 上流側のリテーナリングを外す 図 116。

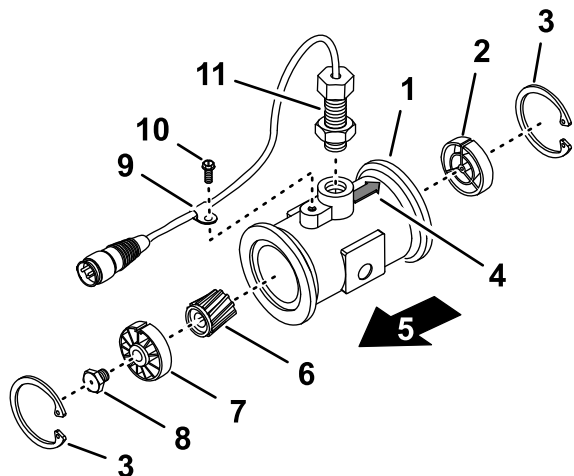


図 116

g214630

- |                    |                           |
|--------------------|---------------------------|
| 1. フランジフローメータのボディ  | 7. 上流のハブとベアリング<br>キー溝が上向き |
| 2. 下流のハブキー溝が上向き    | 8. タービンスタッド               |
| 3. リテーナリング         | 9. ワイヤハーネスのクランプ           |
| 4. 下流の矢印フローメータのボディ | 10. フランジヘッドねじ             |
| 5. 上流              | 11. センサーアセンブリ             |
| 6. ロータ/マグネット       |                           |

4. タービンとタービンハブをていねいに洗浄し、金属粉や展着剤を十分に除去する。
5. タービンのブレードの磨耗状態を観察する。

**注** タービンを手で持って回転させてみる。ほとんど抵抗なく自由に回転すれば問題ない。軽く回転しない場合には交換する。

6. フローメータを組み付ける。
7. 低圧0.34 barのエアで吹いてタービンが抵抗なく回転することを確認する。

**注** 軽く回転しない場合には、タービンハブの一番下にある6角ボルトを1/16回転ずつゆるめて自由に回転できるようにする。

# 攪拌バルブと個別ブームバルブの清掃

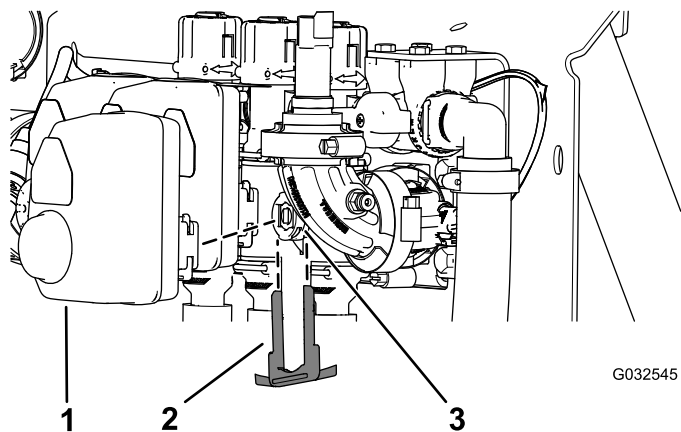
- 攪拌バルブの洗浄については以下の項を参照のこと
  1. バルブアクチュエータの取り外し (ページ 76)
  2. 攪拌マニホールドバルブの取り外し (ページ 77)
  3. マニホールドバルブの洗浄 (ページ 79)
  4. マニホールドバルブの組み立て (ページ 80)
  5. 攪拌マニホールドバルブの取り付け (ページ 82)
  6. バルブアクチュエータの取り付け (ページ 83)
- 個別ブームバルブの洗浄については以下の項を参照のこと
  1. バルブアクチュエータの取り外し (ページ 76)
  2. 個別ブームマニホールドバルブの取り外し (ページ 78)
  3. マニホールドバルブの洗浄 (ページ 79)
  4. マニホールドバルブの組み立て (ページ 80)
  5. 個別ブームマニホールドバルブの取り付け (ページ 81)
  6. バルブアクチュエータの取り付け (ページ 83)

## バルブアクチュエータの取り外し

1. 平らな場所に駐車し、駐車ブレーキを掛け、ポンプとエンジンを停止し、キーを抜き取る。
2. アクチュエータを個別ブームバルブまたは攪拌バルブ用のマニホールドバルブに固定しているリテーナを外す 図 117。

**注** リテーナの2本の足を寄せながら下へ押しと外れます。

**注** アクチュエータとリテーナは [バルブアクチュエータの取り付け \(ページ 83\)](#) で再取り付けするので廃棄しないでください。



G032545

g032545

図 117

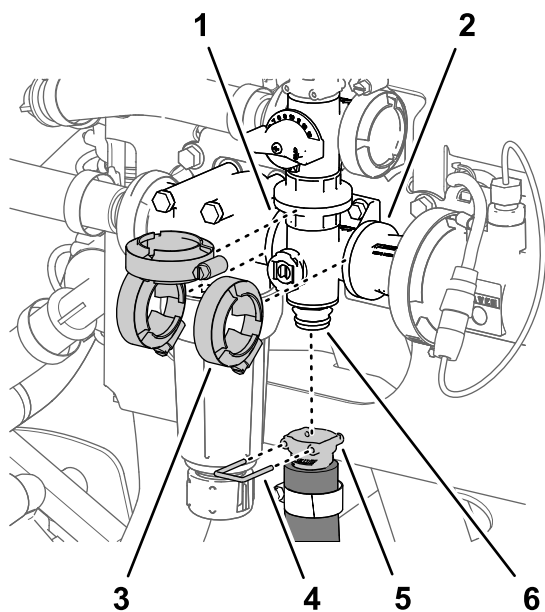
図は個別ブームバルブのアクチュエータ 攪拌バルブのアクチュエータもほぼ同様

1. アクチュエータ個別ブーム
2. リテーナ
3. ステムポートバルブ

3. マニホルドバルブからアクチュエータを取り外す。

## 攪拌マニホルドバルブの取り外し

1. 攪拌ホース用のクイックコネクカップラを攪拌バルブ用のマニホルドに固定しているクイックコネクトピンを外す 図 118。

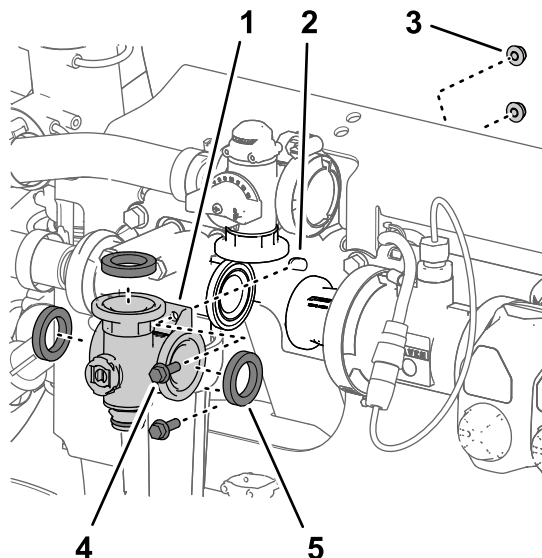


g191301

図 118

1. フランジ圧力フィルタのヘッド
2. フランジカップリングアダプタ
3. フランジクランプ
4. クイックコネクトピン
5. クイックコネクトカップラ攪拌ホース
6. クイックコネクトフィッティング攪拌バルブマニホルド

2. 攪拌バルブマニホルドを圧力フィルタヘッドとカップリングアダプタの各フランジに固定しているフランジクランプ3個を外す 図 118。
3. 攪拌バルブマニホルドをバルブサポートに固定しているフランジヘッドボルト $\frac{1}{4} \times \frac{3}{4}$ " 2本とフランジロックナット $\frac{1}{4}$ "2個を取り外す 図 119。



g191302

図 119

1. マニホルド 攪拌バルブ
2. バルブサポート
3. フランジロックナット $\frac{1}{4}$ "
4. フランジヘッドボルト $\frac{1}{4} \times \frac{3}{4}$ "
5. ガasket

4. 機体から攪拌バルブマニホルドとガスケットを取り外す 図 119。

**注** 必要に応じ、圧力フィルタのヘッドの取り付け部をゆるめて隙間を作ってください。

**注** フランジクランプ、ガスケット、クイックコネクトピンは 攪拌マニホルドバルブの取り付け (ページ 82) で使用します。

# 個別ブームマニホールドバルブの取り外し

1. ブームバイパスバルブ用のクイックコネクカップラをブームマニホールドバルブに固定しているクイックコネクピンを外す [図 120](#)。

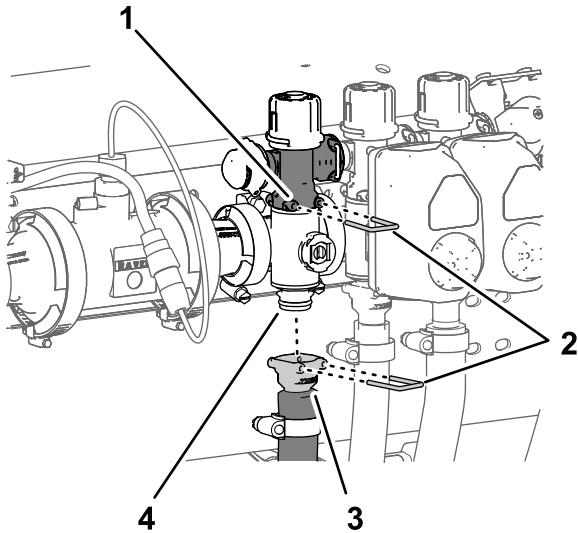


図 120

g191303

- |                 |                              |
|-----------------|------------------------------|
| 1. 個別ブームバイパスバルブ | 3. クイックコネクカップラブーム給液ホース       |
| 2. クイックコネクピン    | 4. クイックコネクフィッティング攪拌バルブマニホールド |

2. ブーム給液ホース用のクイックコネクカップラをブームマニホールドバルブのクイックコネクフィッティング用のマニホールドに固定しているクイックコネクピンを外す [図 120](#)。
3. ブームマニホールドバルブを隣の機器の各フランジに固定しているフランジクランプ2個を外す [図 121](#)。

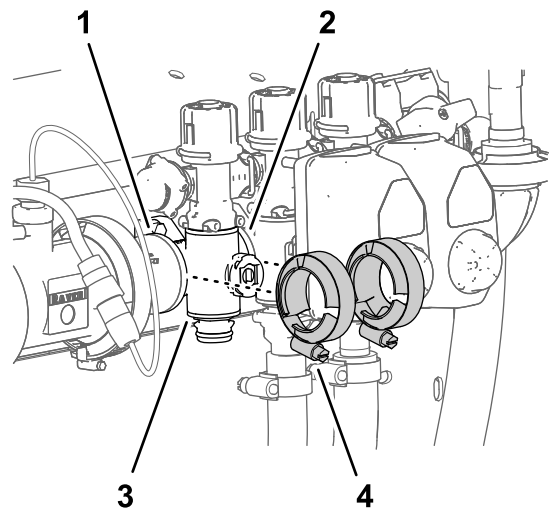


図 121

g191300

- |                    |                 |
|--------------------|-----------------|
| 1. フランジ カップリングアダプタ | 3. ブームマニホールドバルブ |
| 2. フランジ ブームマニホールド  | 4. フランジクランプバルブ  |

4. 左右のブームマニホールドのそれぞれをバルブサポートに固定しているフランジヘッドボルト $\frac{1}{4} \times \frac{3}{4}$ " 2本とフランジロックナット $\frac{1}{4}$ " 2個を取り外す [図 122](#)。

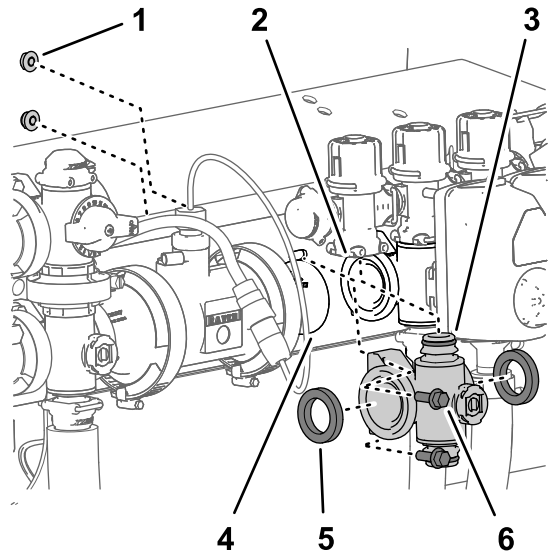


図 122

g191304

- |  |   |
|--|---|
| 1. フランジロックナット $\frac{1}{4}$ "左右のブームバルブマニホールド位置 | 4. フランジ カップリングアダプタ  |
| 2. 個別ブームバイパスバルブ                                | 5. ガasket   |
| 3. クイックコネクフィッティングブームバルブマニホールド                  | 6. フランジヘッドボルト $\frac{1}{4} \times \frac{3}{4}$ "左右のブームバルブマニホールド位置 |

5. ブームバルブマニホールドとガスケットを下げてブームバイパスバルブをかわし、車体から取り外す [図 122](#)。

注 必要に応じ、左または右のブームバルブ用マニホールドの取り付け部をゆるめて隙間を作ってください。

注 フランジクランプ、ガスケット、クイックコネクトピンは 攪拌マニホールドバルブの取り付け (ページ 82) で使用します。

## マニホールドバルブの洗浄

1. バルブのステムを閉にセットする 図 123B。

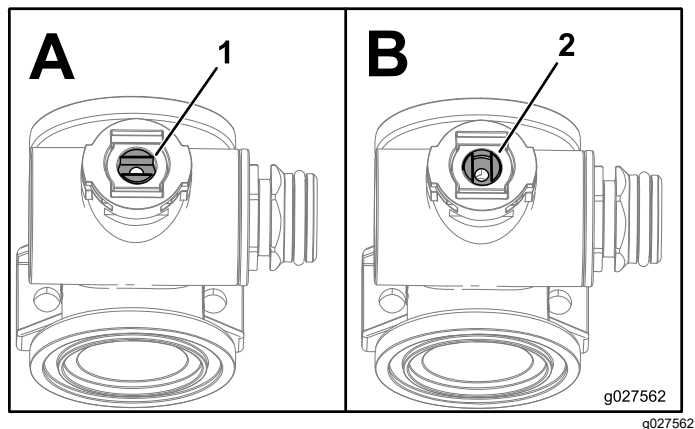


図 123

1. バルブ開                      2. バルブ閉じる

2. マニホールドのボディ両端部にあるエンドキャップフィッティングアセンブリ2個を取り外す 図 124 と 図 125。

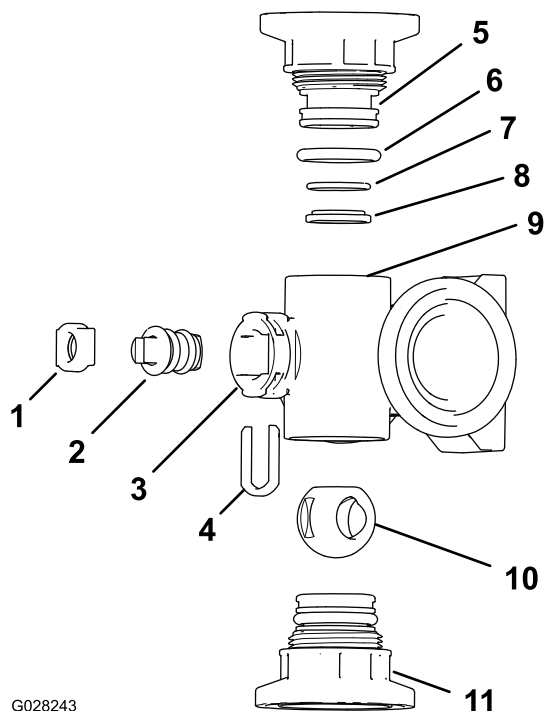


図 124

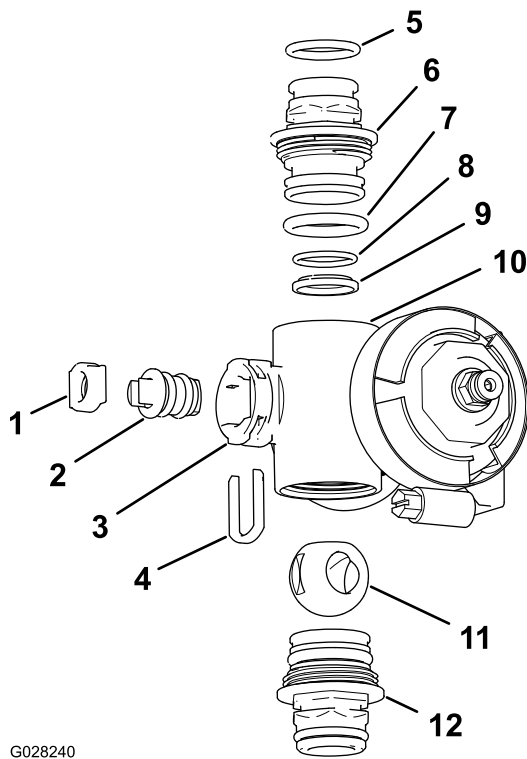
攪拌バルブのマニホールド

- |                                       |                                     |
|---------------------------------------|-------------------------------------|
| 1. ステムのリテーナ                           | 7. バックシートの Oリング<br>(0.676" × 0.07") |
| 2. バルブステム                             | 8. バルブシートのリング                       |
| 3. ステムポート                             | 9. マニホールドボディ                        |
| 4. ステムキャプチャリテーナ                       | 10. ボールバルブ                          |
| 5. エンドキャップフィッティング                     | 11. エンドキャップフィッティングアセンブリ             |
| 6. エンドキャップシールの O<br>リング0.796 × 0.139" |                                     |

## マニホールドバルブの組み立て

別途調達する資材 透明シリコングリス

**重要** バルブ組み立てには、シリコングリス以外のグリスを使用しないでください。



G028240

g028240

図 125

個別ブームバルブマニホールド

- |                                      |                                    |
|--------------------------------------|------------------------------------|
| 1. バルブシステムのシート                       | 7. エンドキャップの Oリング<br>0.796 × 0.139" |
| 2. バルブシステムアセンブリ                      | 8. バックシートの Oリング<br>0.676" × 0.07"  |
| 3. ステムポート                            | 9. ボールシート                          |
| 4. ステムのリテーナ                          | 10. マニホールドボディ                      |
| 5. 出口フィッティングの Oリング<br>0.737 × 0.103" | 11. ボールバルブ                         |
| 6. カップリングマニホールド                      | 12. カップリングアセンブリマニホールド              |

3. ボールの位置が開になるようにバルブのステムをセットする 図 123A。

**注** ステムが流れ方向と平行になり、ボールが出てきます。

4. マニホールド内部のステムポートのスロットからステムリテーナを取り外す 図 124 と 図 125。
5. マニホールドからステムリテーナとバルブシートを取り外す 図 124 と 図 125。
6. マニホールドボディの中に手を入れてバルブシステムアセンブリを取り出す 図 124 と 図 125。
7. マニホールド内部とボールバルブの外側、バルブシステムアセンブリ、ステムキャブチャ、およびエンドフィッティングをきれいに洗浄する。

1. 出口フィッティングの Oリング個別ブームバルブマニホールドのみ、エンドキャップの Oリング、バックシートの Oリング、ボールシートそれぞれに傷や過度の摩耗がないか点検する 図 124 と 図 125。

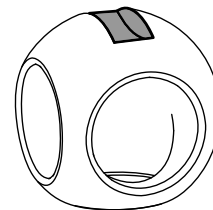
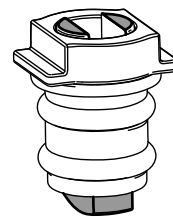
**注** 磨耗したり破損したりしている Oリングやシートは交換してください。

2. バルブのステムにシリコングリスを塗り、ステムをバルブシステムシートに取り付ける 図 124 と 図 125。
3. バルブシステムとシートをマニホールドに取り付けてステムリテーナで固定する 図 124 と 図 125。
4. バックシートの Oリングとボールシートが相互に整列しており、エンドキャップのフィッティングに適切に収まっていることを確認する 図 124 と 図 125。
5. エンドキャップフィッティングアセンブリをマニホールドボディに取り付け、エンドキャップフィッティングのフランジがマニホールドのボディに接触したら 図 124 と 図 125、その位置からさらにバルブを 1/8-1/4 回転締め付ける。

**注** フィッティングの端部を破損しないように注意してください。

6. バルブボディにボールを入れる 図 126。

**注** バルブのステムはボール駆動スロットに収まります。収まらない場合は、ボールの位置を調節してください 図 126。



g027565

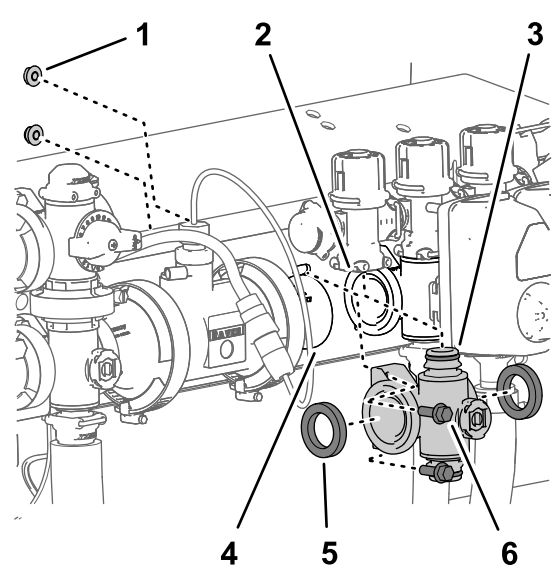
g027565

図 126

7. バルブシステムアセンブリを「閉」にセットする 図 123。
8. もう一つのエンドキャップフィッティングアセンブリについても、上記のステップ 4 と 5 を行う。



# 個別ブームマニホールドバルブの取り付け

1. ステップ 個別ブームマニホールドバルブの取り外し (ページ 78) で外したガスケット2枚を、ブームバルブマニホールドのフランジに合わせる  。

**注** 必要に応じ、左または右のブームバルブ用マニホールドの取り付け部をゆるめて隙間を作ってください。

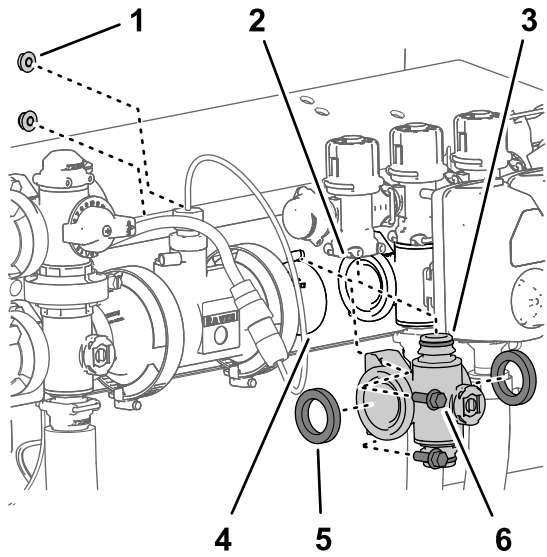
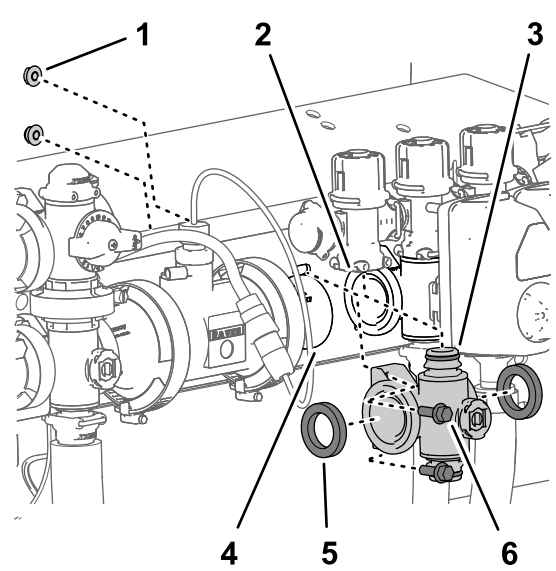
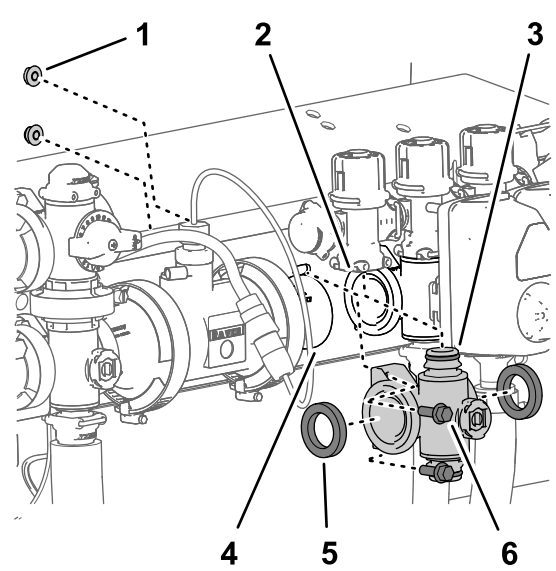
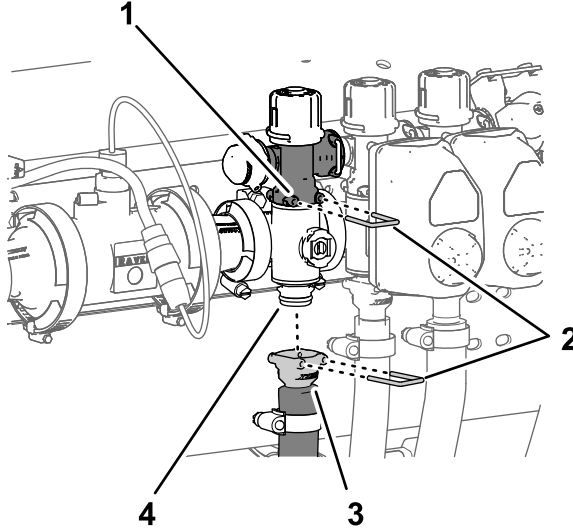


図 127

g191304

- |  |  |
|--|--|
| 1. フランジロックナット $\frac{1}{4}$ "左右のブームバルブマニホールド位置 | 4. フランジ カップリングアダプタ   |
| 2. 個別ブームバイパスバルブ                                | 5. ガスケット   |
| 3. クイックコネクティングブームバルブマニホールド                     | 6. フランジヘッドボルト $\frac{1}{4}$ " x $\frac{3}{4}$ "左右のブームバルブマニホールド位置 |

2. ブームバルブマニホールドを、もう1つのブームバルブまたはカップリングアダプタの各フランジの間に入れる  。
3. ブームバルブマニホールドのクイックコネクティングを、ブームバイパスバルブのクイックディスクコネクティングソケットに組み付けて、クイックコネクティングピンで固定する  と  。

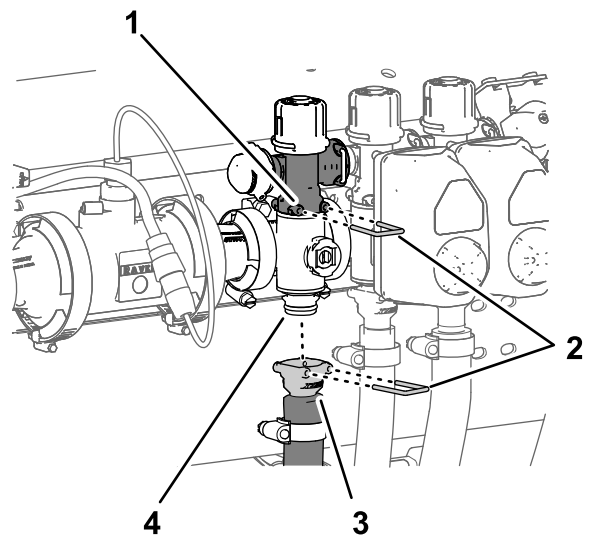
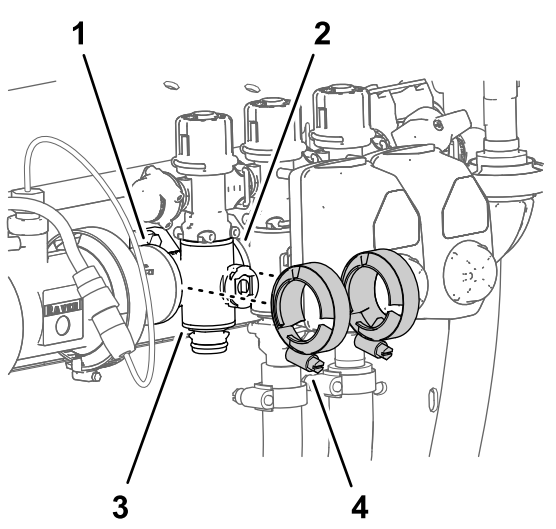


図 128

g191303

- |                  |                             |
|------------------|-----------------------------|
| 1. 個別ブームバイパスバルブ  | 3. クイックコネクティングカップラブルーム給液ホース |
| 2. クイックコネクティングピン | 4. クイックコネクティングブームバルブマニホールド  |

4. 個別ブームマニホールドバルブの取り外し (ページ 78) で取り外したフランジクランプを、ブームバルブマニホールドのフランジと、もう1つのブームバルブまたはカップリングアダプタのフランジの間に入れる  。

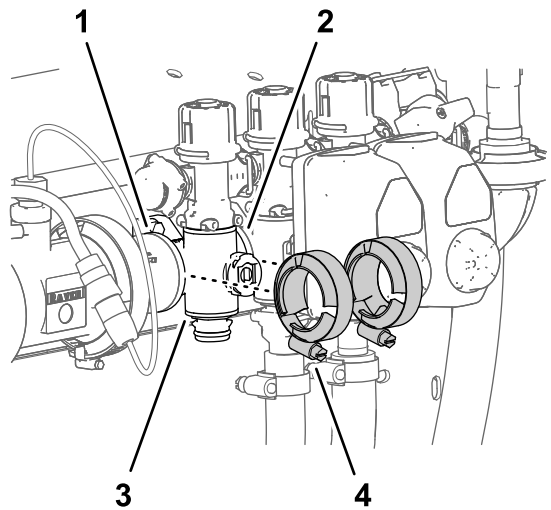
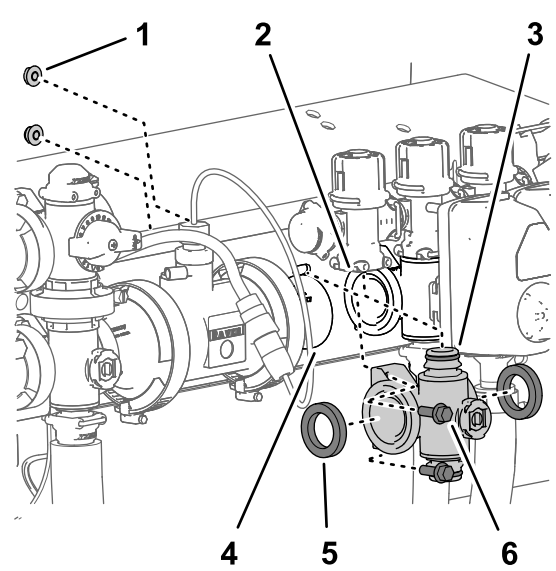


図 129

g191300

- |                    |                 |
|--------------------|-----------------|
| 1. フランジ カップリングアダプタ | 3. ブームマニホールドバルブ |
| 2. フランジ ブームマニホールド  | 4. フランジクランプバルブ  |

5. 左右のブームバルブマニホールドを、バルブサポートに組み付ける  個別ブームマニホールドバルブの取り外し (ページ 78) で取り外したフランジヘッドボルト $\frac{1}{4}$ " x  $\frac{3}{4}$ "2本とフランジロックナット $\frac{1}{4}$ "2個を使用する。

6. フランジヘッドボルトとフランジロックナットを 1978-2542 N·cm 2.0-2.6 kg.m = 175-225 in-lb にトルク締めする。
7. フランジクランプ2個を手締めする [図 129](#)。
8. ブームホースのクイックコネクタカップラを、ブームバルブマニホルドのクイックコネクタフィッティングに組み付けて、クイックコネクタピンで固定する [図 128](#)。
9. 左あるいは右のブームバルブマニホルドの固定をゆるめた場合には、そのボルトとナットを 19.78-25.42 N·m 2.0-2.6 kg.m = 175-225 in-lb にトルク締めする。

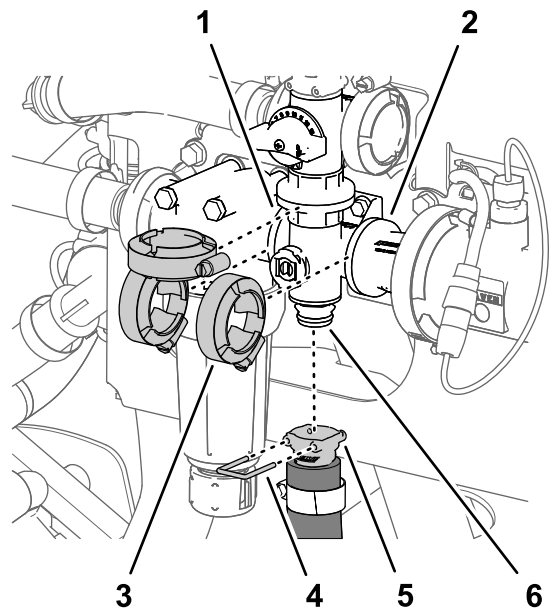


図 131

g191301

1. フランジ圧力フィルタのヘッド
2. フランジカップリングアダプ
3. フランジクランプ
4. クイックコネクタピン
5. クイックコネクタカップラ 攪拌ホース
6. クイックコネクタフィッティング 攪拌バルブマニホルド

## 攪拌マニホルドバルブの取り付け

1. 攪拌バルブマニホルドのフランジ、ガスケット 3枚、攪拌バイパスバルブのフランジ、圧力フィルタのヘッド、カップリングアダプタを整列させる [図 130](#)と[図 131](#)。

**注** 必要に応じ、圧力フィルタのヘッドの取り付け部をゆるめて隙間を作ってください。

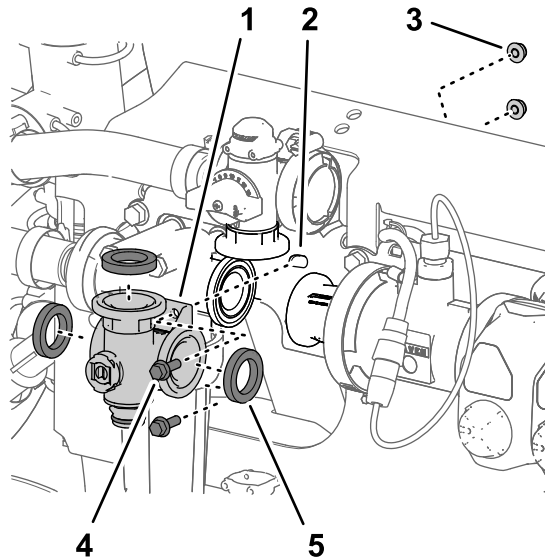


図 130

g191302

1. マニホルド 攪拌バルブ
2. バルブサポート
3. フランジロックナット 1/4"
4. フランジヘッドボルト 1/4 x 3/4"
5. ガスケット

2. 攪拌バルブマニホルドを、攪拌バイパスバルブ、圧力フィルタのヘッド、カップリングアダプタに仮止めする [図 131 攪拌マニホルドバルブの取り外し \(ページ 77\)](#) で外したフランジクランプ3個を使用する。
3. 攪拌バルブマニホルドを、バルブサポートに組み付ける [攪拌マニホルドバルブの取り外し \(ページ 77\)](#) で取り外したフランジヘッドボルト 1/4 x 3/4" 2本とフランジロックナット 1/4" を使用する。
4. フランジヘッドボルトとフランジロックナットを 19.78-25.42 N·m 2.0-2.6 kg.m = 175-225 in-lb にトルク締めする。
5. フランジクランプ3個を手締めする [図 131](#)。
6. 攪拌ホースのクイックコネクタカップラを、攪拌バルブマニホルドのクイックコネクタフィッティングに組み付けて、クイックコネクタピンで固定する [図 131](#)。
7. 圧力フィルタのヘッドの固定をゆるめた場合には、そのボルトとナットを 19.8-25.4 N·m 2.0-2.6 kg.m = 175-225 in-lb にトルク締めする。

## バルブアクチュエータの取り付け

1. アクチュエータをマニホールドバルブに合わせる  
図 117。
2. アクチュエータとバルブを固定するステップ 2 **バルブアクチュエータの取り外し (ページ 76)** で外したものを使用する。

## 保管

### 格納保管時の安全

- エンジンを停止させ、キー付きの機種ではキーを抜き取り、各部の動作が完全に停止したのを確認してから運転位置を離れる。調整、整備、清掃、格納などは、車両が十分に冷えてから行ってください。
- ガス湯沸かし器のパイロット火やストーブなど裸火や火花を発生するものがある近くでは、機械や燃料容器を保管格納しないでください。

### 格納保管の準備

#### 短期間の格納

##### 30日未満

以下の作業を実施する

1. 車体の外側の洗浄 (ページ 83)
2. 散布システムの格納前準備作業 (ページ 83)
3. 散布システムの格納前洗浄 (ページ 84)

#### 車体の外側の洗浄

**重要** 塩分を含んだ水や処理水は機体の洗浄に使用しないでください。

1. 平らな場所に駐車し、駐車ブレーキを掛け、散布ポンプとエンジンを停止し、キーを抜き取り、可動部が完全に停止したのを確認する。
2. エンジンのシリンダヘッドの冷却フィンやブロアハウジングをふくめた車両全体を洗浄する。

**重要** 機体は中性洗剤と水で洗うことができます。ただし**高圧洗浄器は使用しないでください**。高圧の水で洗浄すると電気系統やグリス部へ水が浸入する恐れがあります。また、コントロールパネルやヘッドライト、エンジン、バッテリー部に大量の水をかけないようにしてください。

#### 散布システムの格納前準備作業

1. 薬剤排出処理場に駐車し、駐車ブレーキを掛け、スプレーポンプを停止し、エンジンを停止し、キーを抜き取り、可動部が完全に停止したのを確認して運転席を離れる。
2. 真水タンクのコックを開いた状態にする。
3. 液剤タンクからできるだけ完全に液を抜く。
4. 非アルコール系の防錆不凍液を用意する **コンディショナの準備 (ページ 40)** を参照。
5. 水圧計の後ろについているチューブを外して、チューブの端を容器に入れる **図 132**。

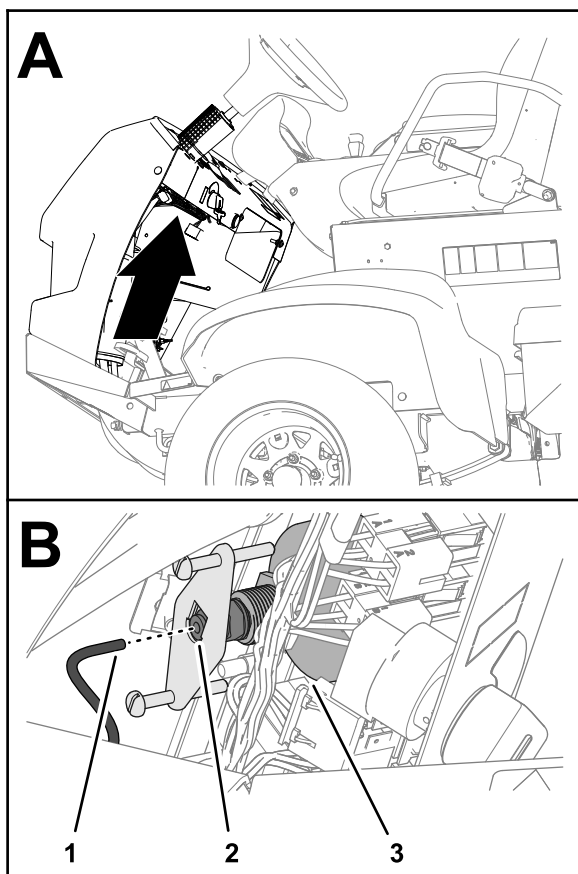


図 132

g276304

- |             |        |
|-------------|--------|
| 1. 圧力計のチューブ | 3. 水圧計 |
| 2. チューブカップラ |        |

- エンジンをつけ、左右のブームを降下させる。

### 散布システムの格納前洗浄

- 散布用ポンプを数分間運転して不凍液を配管内部および搭載されているアクセサリの内部に循環させる。
- 個別ブームスイッチ左、右、中央を全て ON にする。
- マスターブームスイッチを ON にして以下を確認する
  - 圧力計から外したチューブから不凍液が流れ出してくるのを確認する。
  - 各ブームから不凍液が散布されるのが確認できるまで散布を行う。
- マスターブームスイッチを OFF にする。
- ポンプスイッチを OFF 位置に戻す。
- ブーム昇降スイッチでブームを上昇させる。

各ブームが完全に上昇して移動走行用クレードルに収まり、シリンダが完全に縮んでブームがX字型にたたまったことを確認する。

**注** アクチュエータのロッドの破損を防止するため、ブームシリンダが完全に縮んでいるのを確認してください。

- エンジンを停止する。
- 液剤タンクからできるだけ完全に液を抜く。

## 長期間の格納

### 30日以上

短期間の格納 (ページ 83) に挙げられている作業を実施する

- 車体の外側の洗浄 (ページ 83)
- 散布システムの格納前準備作業 (ページ 83)
- 散布システムの格納前洗浄 (ページ 84)

上記に加えて、以下の作業を実施する

- シャーシの整備 (ページ 84)
- スプレーヤの整備を行う (ページ 84)
- エンジンの整備 (ページ 84)
- 燃料系統の整備 (ページ 85)
- バッテリーの整備 (ページ 85)
- 車両の保全 (ページ 85)

### シャーシの整備

- タイヤ空気圧を点検する [タイヤ空気圧を点検する \(ページ 21\)](#) を参照。
- ブレーキを点検する [ブレーキの調整 \(ページ 68\)](#) を参照。
- 機体各部のゆるみを点検し、必要な締め付けや交換、修理を行う。

**注** 摩耗した部品や破損した部品はすべて修理または交換する。

- 表面のキズや塗装のはがれているところには再塗装を行う塗料は代理店にて入手可能。

### スプレーヤの整備を行う

- 攪拌バルブおよび個別ブームバルブ3個の洗浄を行う [攪拌バルブと個別ブームバルブの清掃 \(ページ 76\)](#) を参照。
- グリスアップを行う [散布用ポンプのグリスアップ \(ページ 50\)](#) を参照。
- 全部の散布ホースを点検する。

**注** 摩耗した部品や破損したホースはすべて修理または交換する。

- 全部のホースクランプとフィッティングの締め付けを行う。

### エンジンの整備

- エアクリーナの整備を行う [エアクリーナを点検する \(ページ 52\)](#) を参照。

2. エンジンオイルとフィルタを交換する; [エンジンオイルフィルタの交換 \(ページ 54\)](#) と [エンジンオイルの交換 \(ページ 55\)](#) を参照。

## 燃料系統の整備

1. 燃料タンクの内部清掃を行う [燃料タンクの内部清掃 \(ページ 60\)](#) を参照。
2. 燃料タンクの燃料にスタビライザを添加する量や添加方法はスタビライザメーカーの指示に従う。
3. エンジンを始動し、約5分間のアイドル運転を行う。
4. エンジンを停止する。
5. 燃料関係のフィッティングを確実に固定する。

## バッテリーの整備

1. 汚れていない乾燥した場所へ移動する。
2. シャーシからバッテリーを取り外す [バッテリーの取り外し \(ページ 62\)](#) を参照。

**注** 保管期間中は、バッテリーケーブルを外しておいてください。

3. バッテリー液の量を点検する。
4. バッテリーを満充電する; [バッテリーを充電する \(ページ 62\)](#) を参照。

**重要** 氷点下での凍結破損を防止するため、バッテリーは必ずフル充電してください。フル充電したバッテリーは周囲温度約 4°C でほぼ 50 日間電圧を保持します。保管場所の気温がそれよりも高い場合には 30 日ごとに再充電してください。

## 車両の保全

1. 保管中は始動キーを抜き取り、子どもなどの手の届かない場所で保管する。
2. 機体にはカバーを掛けておく。

## 保管後の再使用前の準備

1. 圧力計の裏側にあるチューブカップラにチューブを接続する [図 133](#)。

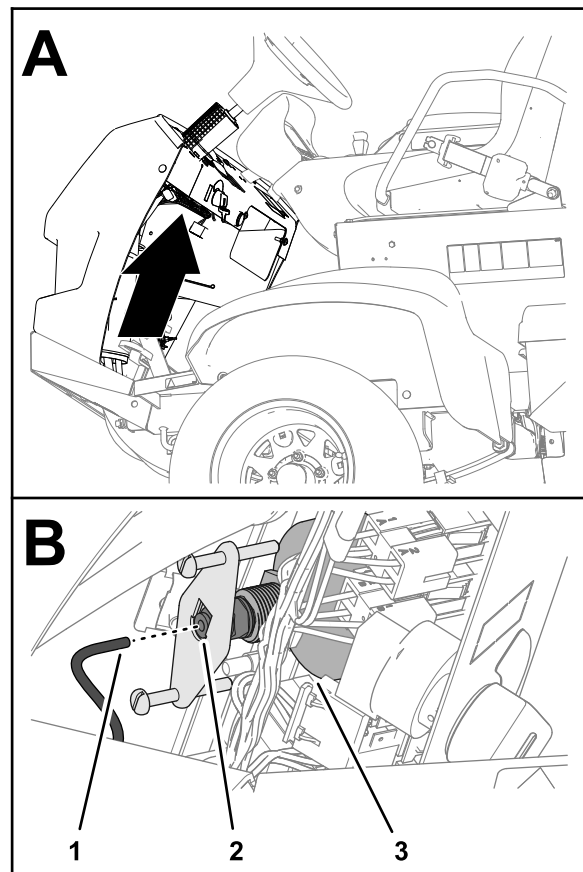


図 133

g276304

1. 圧力計のチューブ
2. チューブカップラ
3. 水圧計

2. 真水タンクのコックを閉じる
3. 燃料タンクに燃料を入れる。
4. バッテリーを満充電する; [バッテリーを充電する \(ページ 62\)](#) を参照。
5. シャーシにバッテリーを取りつける [バッテリーを取り付ける \(ページ 62\)](#) を参照。



# 故障探究

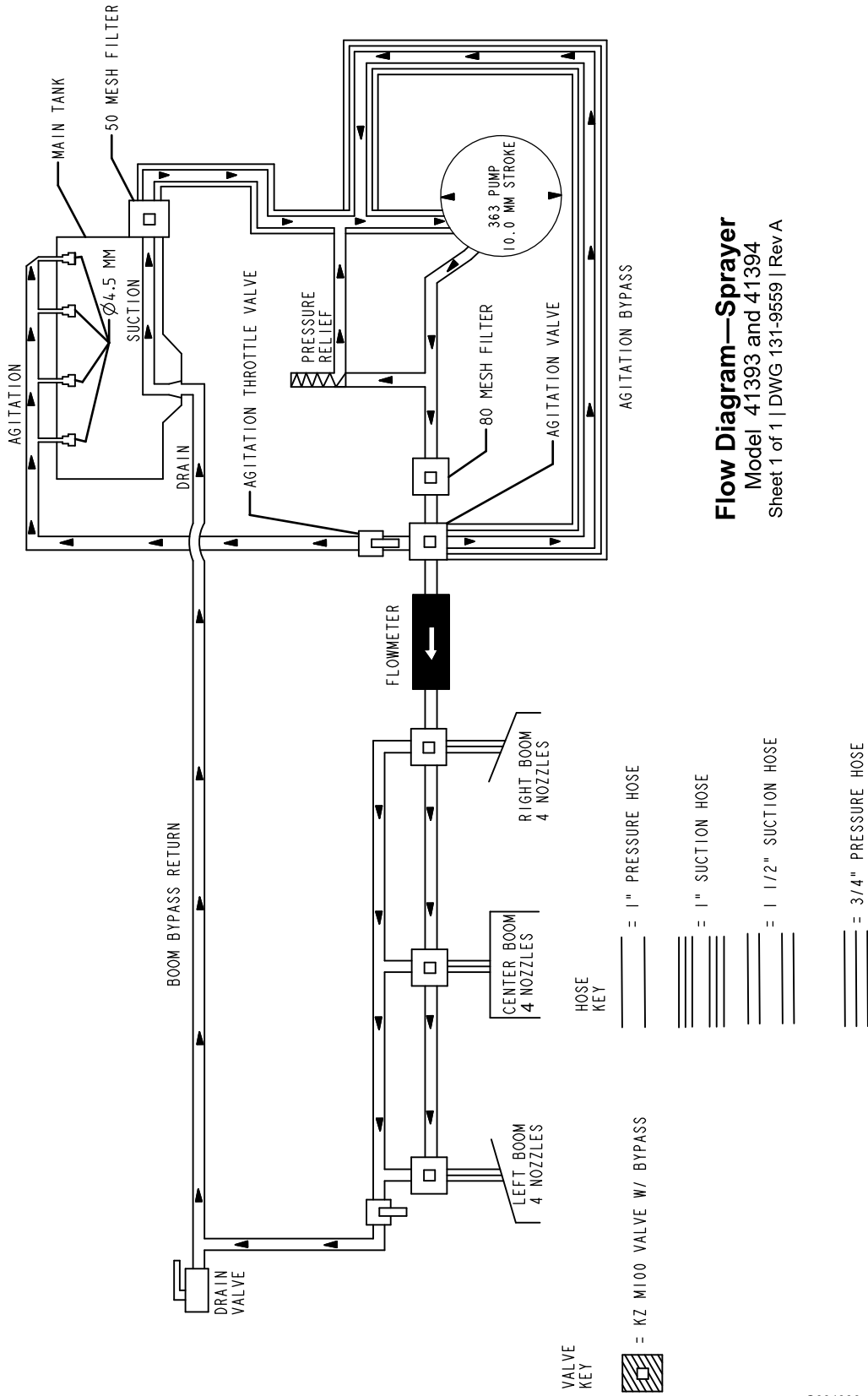
## エンジンと車両の故障探究

| 問題                       | 考えられる原因  | 対策  |
|--------------------------|--|---|
| スタータでエンジンがクランキングしない。     | <ol style="list-style-type: none"><li>1. 配線のゆるみ、腐食など。</li><li>2. ヒューズが飛んでいる、ゆるい、など。</li><li>3. バッテリーが上がっている。</li><li>4. スタータやスタータソレノイドの故障。</li><li>5. エンジン内部の焼き付き。</li></ol>   | <ol style="list-style-type: none"><li>1. 配線を点検修正する。</li><li>2. ヒューズを点検交換する。</li><li>3. バッテリーを充電または交換する。</li><li>4. 代理店に連絡してください。</li><li>5. 代理店に連絡してください。</li></ol>   |
| クランキングするが始動しない。          | <ol style="list-style-type: none"><li>1. ガス欠。</li><li>2. 燃料に水が混入または燃料が粗悪。</li><li>3. 燃料ラインが詰まっている。</li><li>4. RUN リレーに通電されていない。</li><li>5. スタータのスイッチが破損している。</li></ol>   | <ol style="list-style-type: none"><li>1. 燃料タンクに新しい燃料を入れる。</li><li>2. 燃料タンク内部を清掃してきれいな燃料を入れる。</li><li>3. 洗浄または交換する。</li><li>4. 代理店に連絡してください。</li><li>5. 代理店に連絡してください。</li></ol>  |
| 始動するがすぐ止まる。              | <ol style="list-style-type: none"><li>1. 燃料タンクの通気口が詰まっている。</li><li>2. 燃料系統に異物、水などが混入している。</li><li>3. 燃料フィルタが詰まっている。</li><li>4. ヒューズが飛んでいる、ゆるい、など。</li><li>5. 燃料ポンプの故障。</li><li>6. 配線のゆるみなど。</li><li>7. シリンダヘッドのガスケットが破損している。</li></ol> | <ol style="list-style-type: none"><li>1. 燃料キャップを交換する。</li><li>2. 燃料タンク内部を清掃してきれいな燃料を入れる。</li><li>3. 燃料フィルタを交換する。</li><li>4. ヒューズを点検交換する。</li><li>5. 代理店に連絡してください。</li><li>6. 配線の接続状態を点検修正する。</li><li>7. 代理店に連絡してください。</li></ol> |
| 始動するがノッキングを起こしたり着火不良である。 | <ol style="list-style-type: none"><li>1. 燃料に水が混入または燃料が粗悪。</li><li>2. 配線のゆるみなど。</li><li>3. エンジンのオーバーヒート。</li></ol>  | <ol style="list-style-type: none"><li>1. 燃料タンク内部を清掃してきれいな燃料を入れる。</li><li>2. 配線の接続状態を点検修正する。</li><li>3. 以下の「エンジンがオーバーヒートしている」を参照。</li></ol>  |
| アイドリングできない。              | <ol style="list-style-type: none"><li>1. 燃料タンクの通気口が詰まっている。</li><li>2. 燃料に水が混入または燃料が粗悪。</li><li>3. 燃料ポンプの故障。</li><li>4. エンジンの圧縮不良。</li><li>5. エアフィルタのエLEMENTが汚れている。</li></ol>   | <ol style="list-style-type: none"><li>1. 燃料キャップを交換する。</li><li>2. 燃料タンク内部を清掃してきれいな燃料を入れる。</li><li>3. 代理店に連絡してください。</li><li>4. 代理店に連絡してください。</li><li>5. エアフィルタのエLEMENTを交換する。</li></ol>  |
| エンジンがオーバーヒートしている。        | <ol style="list-style-type: none"><li>1. エンジンオイルの量が不適切。</li><li>2. 冷却液が不足している。</li><li>3. エンジンの負荷が大きすぎる。</li><li>4. 吸気スクリーンが詰まっている。</li><li>5. 冷却フィンやプロアハウジング、回転スクリーンなどが汚れている。</li></ol>   | <ol style="list-style-type: none"><li>1. オイルを適量Fullマークに調整する。</li><li>2. 冷却液の量を点検し、必要に応じて補給する。</li><li>3. 重さを軽くするか走行速度を落とす。</li><li>4. 吸気スクリーンは使用ごとに清掃する。</li><li>5. 冷却フィンと通風路は使用ごとに清掃する。</li></ol>                              |

| 問題                                   | 考えられる原因   | 対策  |
|--------------------------------------|---|---|
| エンジンのパワーが出ない。                        | <ol style="list-style-type: none"> <li>1. エンジンオイルの量が不適切。</li> <li>2. エアクリーナのエレメントが汚れている。</li> <li>3. 燃料に水が混入または燃料が粗悪。</li> <li>4. エンジンのオーバーヒート。</li> <li>5. 燃料タンクの通気口が詰まっている。</li> <li>6. エンジンの圧縮不良。</li> </ol> | <ol style="list-style-type: none"> <li>1. オイルを適量Fullマークに調整する。</li> <li>2. エアクリーナのエレメントを交換する。</li> <li>3. 燃料タンク内部を清掃してきれいな燃料を入れる。</li> <li>4. 上の「エンジンがオーバーヒートしている」を参照。</li> <li>5. 燃料キャップを交換する。</li> <li>6. 代理店に連絡してください。</li> </ol> |
| 振動や騒音がひどい。                           | <ol style="list-style-type: none"> <li>1. エンジン固定ボルトがゆるい。</li> <li>2. エンジン自体のトラブル。</li> </ol>  | <ol style="list-style-type: none"> <li>1. 固定ボルトを締め付ける。</li> <li>2. 代理店に連絡してください。</li> </ol>   |
| エンジンが咳き込むあるいは止まって前進後退できない、または速度がでない。 | <ol style="list-style-type: none"> <li>1. 駐車ブレーキが掛かっている。</li> </ol>   | <ol style="list-style-type: none"> <li>1. 駐車ブレーキを解除する。</li> </ol>   |
| 前進も後退もできない。                          | <ol style="list-style-type: none"> <li>1. 駐車ブレーキが解除されていない。</li> <li>2. トランスミッションの故障。</li> <li>3. コントロールリンクの調整不良。</li> <li>4. 駆動シャフトかハブのキーが破損。</li> </ol>  | <ol style="list-style-type: none"> <li>1. 駐車ブレーキを解除またはリンクを修正。</li> <li>2. 代理店に連絡してください。</li> <li>3. 代理店に連絡してください。</li> <li>4. 代理店に連絡してください。</li> </ol>  |

# 散布システムの故障探究

| 問題                            | 考えられる原因   | 対策  |
|-------------------------------|---|---|
| ブームから散布しない。                   | <ol style="list-style-type: none"> <li>1. ブームバルブの配線不良。</li> <li>2. ヒューズが飛んで開回路になっている。</li> <li>3. ホースが何かに挟まれている。</li> <li>4. 個別ブームバイパスの調整不良。</li> <li>5. 個別ブームバルブの破損。</li> <li>6. 電気系統が故障している。</li> </ol> | <ol style="list-style-type: none"> <li>1. バルブを手動でOFFに戻す。コネクタを外して接点部の点検と清掃をする。</li> <li>2. ヒューズを点検し、必要に応じて交換する。</li> <li>3. ホースを修正または交換する。</li> <li>4. 正しく調整する。</li> <li>5. 代理店に連絡してください。</li> <li>6. 代理店に連絡してください。</li> </ol> |
| 散布がとまらない。                     | <ol style="list-style-type: none"> <li>1. バルブの破損。</li> </ol>  | <ol style="list-style-type: none"> <li>1. 個別ブームバルブを分解点検する; 「個別ブームバルブの洗浄」を参照。全部の部品を点検し不良品を交換する。</li> </ol>   |
| ブームバルブから液洩れする。                | <ol style="list-style-type: none"> <li>1. Oリングの劣化。</li> <li>2. 弁座の磨耗または破損。</li> </ol>   | <ol style="list-style-type: none"> <li>1. バルブを分解してシールを交換するバルブ修理キットを代理店から入手する。</li> <li>2. バルブアクチュエータを分解してバルブシールと弁座を交換するバルブ修理キットが必要。Toro 代理店に連絡する。</li> </ol>  |
| ブームを ON にすると水圧が下がる。           | <ol style="list-style-type: none"> <li>1. ブームバイパスバルブの調整不良。</li> <li>2. ブームバルブ内部に異物。</li> <li>3. ノズルフィルタが詰まっている。</li> </ol>  | <ol style="list-style-type: none"> <li>1. ブームバイパスバルブを調整する。</li> <li>2. バルブ前後の接続を外して異物を取り除く。</li> <li>3. 全部のノズルを外して点検する。</li> </ol>  |
| ブームスイッチをOFFにするとノズルから薬液が垂れ続ける。 | <ol style="list-style-type: none"> <li>1. ノズルボディとチェックバルブのダイヤフラムとの間に異物がある。</li> </ol>  | <ol style="list-style-type: none"> <li>1. ノズルボディとチェックバルブのダイヤフラムを洗浄する「ノズルボディとチェックバルブのダイヤフラムの洗浄」を参照</li> </ol>  |
| 散布中に水圧が下がる。                   | <ol style="list-style-type: none"> <li>1. 吸い込み部のフィルタが詰まった。</li> </ol>   | <ol style="list-style-type: none"> <li>1. フィルタを外して洗浄または交換する。</li> </ol>   |



散布システム回路図 (Rev. DWG 131-9559 Rev A)

G034336

g034336

## EEA/UK におけるプライバシーに関するお知らせ

### Toro によるお客様の個人情報の利用について

The Toro Company (“Toro”) は、お客様のプライバシーを尊重します。弊社の製品をお買い上げ頂いた際、弊社ではお客様に関する情報を、お客様から直接、あるいは弊社の支社や代理店を通じて入手いたします。入手した情報は、お客様との契約を履行するために使用されます。具体的には、お客様のための製品保証登録、保証請求の処理、万一製品をリコールする場合のご連絡、さらには弊社の事業を進めるため、たとえばお客様満足度を調査したり、製品の改良、またお客様にとって役に立ちそうな製品のご紹介などに使用します。また、トロが上記の業務を遂行するために必要となる活動のために、弊社の子会社、提携会社、代理店などのビジネスパートナーに情報を開示する場合があります。また、法律に基づく要請があった場合や、事業の売却、買収、合併などが発生した場合にはお客様の情報を開示する場合があります。ただし、マーケティングのためにお客様の個人情報を他社に売ることは絶対にいたしません。

### 個人情報の保存

Toro では、上記の目的にとって必要な期間にわたり関連法律に従ってお客様の個人情報を保持いたします。具体的な保持期間についての詳細をお知りになりたい方は以下にご連絡ください [legal@toro.com](mailto:legal@toro.com)。

### セキュリティについての Toro のお約束

あなたの個人情報についての情報処理作業は、米国またはあなたが居住される国のデータ保護関連規制よりも規制がゆるやかな第三国で行われる場合があります。あなたの情報をあなたの居住国の外に移動する場合には、弊社は必ず法律が定める手続きを踏み、あなたの情報が安全に取り扱われ適切な保護がおこなわれるように、そして正しく取り扱われるように配慮します。

### アクセスと訂正

お客様には、ご自身の個人情報を閲覧・訂正する権利があり、また、ご自身に関するデータの処理に対して異議申し立てないしは禁止を申し立てる権利があります。このような権利行使をなさりたい場合には [legal@toro.com](mailto:legal@toro.com) にメールでご連絡ください。弊社があなたの情報を取り扱った方法に懸念をお感じになった場合には、弊社に直接申し立てをしていただくようお願い申し上げます。なお、ヨーロッパにお住まいの皆様は、Data Protection Authority に対して異議申し立てを行うことができます。



# カリフォルニア州第65号決議による警告

## この警告は何？

以下のような警告ラベルが貼られた製品を見かけることがあるでしょう



**警告ガンおよび先天性障害の恐れ** —[www.p65Warnings.ca.gov](http://www.p65Warnings.ca.gov).

## Prop 65 って何？

Prop 65 は、カリフォルニア州で操業している企業、製品を販売している企業、カリフォルニア州で販売または同州に持ち込まれる可能性のある製品のメーカーを対象とした法律です。この法律では、ガン、先天性などの出生時異常の原因となることが知られている化学物質の一覧をカリフォルニア州知事が作成維持しこれを公表しなければならないと定められています。危険物リストは、日常生活の中で使用するものから発見された数百種類の化学物質を網羅しており、毎年改訂されます。Prop 65 の目的は、こうした物質に触れる可能性があることを市民にきちんと知らせることです。

Prop 65 は、こうした物質を含む製品の販売を禁じているのではなく、そうした製品、製品の包装、製品に付属する文書などに警告を明記することを求めています。また、こうした警告があるからといって、その製品が何等かの安全基準に違反しているということではありません。実際、カリフォルニア州政府は、Prop 65 警告はその製品が安全か安全でないかを示すものではないと説明しています。こうした物質の多くは、様々な生活用品に何年も前から使用されてきておりませんが、それらの物質が今までに何らかの健康問題を起こしたという記録はありません。さらに詳しい情報はこちらへ<https://oag.ca.gov/prop65/faqs-view-all>。

Prop 65 の警告は、以下のうちのどちらかを意味していますある企業が自社製品への化学物質の使用量について評価したところ、目立った危険は何一つないとされる基準を超えていることがわかった、または (2) 製品に使用している化学物質は法律で規制されているものだったので、特に評価を行うことはせず、法に従って警告文を添付することにした。

## この法律は全世界に適用されるのですか

Prop 65 警告はカリフォルニア州でのみ要求される法律です。Prop 65 警告はカリフォルニア州のいたるところで目にする事ができます。レストラン、八百屋、ホテル、学校、病院など、そして非常に多くの製品にも、この警告が印刷されています。さらには、オンラインやメールオーダーのカタログなどにも掲載されています。

## カリフォルニア州の警告と連邦政府の上限との関係は

Prop 65 の内容は連邦政府の規制や国際規制よりも厳しいものが大変多いです。Prop 65 の規制基準値は連邦政府基準に比べてはるかに厳しく、連邦政府基準では表示義務がないが、Prop 65 では表示義務があるものが数多く存在します。たとえば、Prop 65 の基準では、一日当たりの鉛の排出量が 0.5 マイクログラムとなっており、これは連邦政府の基準や国際基準よりもはるかに厳しい数値です。

## 似たような製品なのに警告が付いていないものがあるのはなぜ

- カリフォルニア州内で販売される場合には Prop 65 ラベルが必要でも、他の場所で販売される場合には不要だからです。
- Prop 65 関連で裁判となった企業が、和解条件として Prop 65 警告の表示に同意したが、そうした問題に巻き込まれていない企業の製品には何も表示されていないといったこともあるでしょう。
- Prop 65 の表示は必ずしも一律に行われているわけではないのです。
- 自社内で検討した結果、Prop 65 基準に抵触しないと判断して、警告の表示を行わないことを選択する企業もあります。警告が書かれていないからと言って、その製品に対象化学物質が含まれていないとは言えません。

## なぜ Toro 製品にはこの警告が表示されているのですか

Toro では、十分な情報に基づいてお客様ご自身が判断できるようにすることがベストであるという考えから、できる限り多くの情報をお客様に提供することとしております。リスト記載物質のいくつかが自社製品に該当する場合、Toro では、それらの物質のほとんどの量はごくわずかであって実際の表示義務はないことを認識した上で、排出量などを厳密に評価することなく、警告を表示するという判断をすることがあります。Toro では、自社の製品に含まれる化学物質の量が「重大なリスクはない」レベルであると認識した上で、あえて Prop 65 警告の表示を行うという選択をしております。これはまた、もし Toro がこうした警告を表示しなかった場合、カリフォルニア州政府や、Prop 65 の施行推進を目指す民間団体などから訴訟を提起される可能性もあるということも視野に入れての判断です。



## Toro 製品保証

2 年間または 1,500 時間限定保証

### 保証条件および保証製品

Toro 社は、Toro 社の製品以下「製品」と呼びますの材質上または製造上の欠陥に対して、2 年間または 1,500 運転時間のうちいずれか早く到達した時点までの品質保証を共同で実施いたします。この保証は、エアレータ以外のすべての機器に適用されます。エアレータ製品については別途保証があります。この品質保証の対象となった場合には、弊社は無料で「製品」の修理を行います。この無償修理には、診断、作業工賃、部品代、運賃が含まれます。保証は「製品」が納品された時点から有効となります。  
\*アワーメータを装備している機器に対して適用します。

### 保証請求の手続き

保証修理が必要だと思われる場合には、「製品」を納入した弊社代理店、ディストリビュータ又はディーラーに対して、お客様から連絡して頂くことが必要です。連絡先がわからなかったり、保証内容や条件について疑問がある場合には、本社に直接お問い合わせください。

Toro Commercial Products Service Department  
8111 Lyndale Avenue South  
Bloomington, MN 55420-1196

952-888-8801 または 800-952-2740  
E-mail: commercial.warranty@toro.com

### オーナーの責任

製品のオーナーは、オペレーターズマニュアルに記載された整備や調整を実行する責任があります。必要な整備や調整を怠ったことが原因で発生した不具合などの問題は、この製品保証の対象とはなりません。

### 保証の対象とならない場合

保証期間内であっても、すべての故障や不具合が保証の対象となるわけではありません。以下に挙げるものは、この保証の対象とはなりません

- Toroの純正交換部品以外の部品を使用したことまたはToroの純正品以外のアクセサリや製品を搭載して使用したことが原因で発生した故障や不具合。
- 推奨された整備や調整を行わなかったことが原因で生じた故障や不具合。
- 運転上の過失、無謀運転など「製品」を著しく過酷な条件で使用したことが原因で生じた故障や不具合。
- 製品を使用したことによって消耗した正常なパーツ通常の使用に伴って磨耗消耗する部品類とは、ブレーキパッドおよびライニング、クラッチライニング、ブレード、リール、ローラおよびベアリングシールドタイプ、グリス注入タイプ共、ベッドナイフ、タイン、点火プラグ、キャストホイール、ベアリング、タイヤ、フィルタ、ベルトなどを言い、その他、液剤散布用の部品としてダイヤフラム、ノズル、フローメータ、チェックバルブが含まれます。
- 以下のような外部要因が原因で発生する不具合天候、格納保管条件、異物、不適切な燃料、冷却液、潤滑剤、添加物、水、薬品などの使用。
- エンジンのための適正な燃料ガソリン、軽油、バイオディーゼルなどを使用しなかったり、品質基準から外れた燃料を使用したために発生した不具合。
- 通常の使用に伴う運転音や振動、汚れや傷、劣化。通常の使用に伴う「汚れや傷」とは、運転席のシート、機体の塗装、ステッカー類、窓などに発生する汚れや傷を含みます。

### 米国とカナダ以外のお客様へ

米国またはカナダから輸出された製品の保証についてのお問い合わせは、お買いあげのToro社販売代理店ディストリビュータまたはディーラーへおたずねください。代理店の保証内容にご満足いただけない場合は弊社の正規サービスセンターにご相談ください。

### 部品

定期整備に必要な部品類「部品」は、その部品の交換時期が到来するまで保証されます。この保証によって取り付けられた部品は、この製品保証により保証期間終了まで保証され、取り外された部品は弊社の所有となります。部品やアセンブリを交換するか修理するかの判断は弊社が行います。弊社が保証修理のために再製造した部品を使用する場合があります。

### ディープサイクルバッテリーおよびリチウムイオンバッテリーの保証

ディープサイクルバッテリーやリチウムイオンバッテリーは、その寿命中に放出することのできるエネルギーの総量kWhが決まっています。一方、バッテリーそのものの寿命は、使用方法、充電方法、保守方法により大きく変わります。バッテリーを使用するにつれて、完全充電してから次に完全充電が必要になるまでの使用可能時間は徐々に短くなってゆきます。このような通常の損耗を原因とするバッテリーの交換は、オーナーの責任範囲です。注リチウムイオンバッテリーの保証内容をご確認ください。

### クランクシャフトのライフタイム保証プロストライブ 02657 モデルのみ

Toro社の純正摩擦ディスクおよびクランク安全ブレードブレイククラッチ統合ブレードブレイククラッチBBC摩擦ディスクアセンブリを当初から搭載し、当初の購入者がToro社の推奨する運転方法および定期整備を遵守してご使用されたプロストライブ製品には、クランクシャフトの曲がり不具合に対するライフタイム保証が適用されます。摩擦ワッシャ、ブレードブレイククラッチBBCその他のデバイスを搭載した製品には、このクランクシャフトのライフタイム保証は適用されません。

### 保守整備に掛かる費用はオーナーが負担するものとします

エンジンのチューンナップ、潤滑、洗浄、磨き上げ、フィルタや冷却液の交換、推奨定期整備の実施などは「製品」の維持に必要な作業であり、これらに関わる費用はオーナーが負担します。

### その他

上記によって弊社代理店が行う無償修理が本保証のすべてとなります。

Toro 社は、本製品の使用に伴って発生する間接的偶発的結果的損害、例えば代替機材に要した費用、故障中の修理関連費用や装置不使用に伴う損失などについて何らの責も負うものではありません。当社の保証責任は上記の交換または修理に限らせていただきます。その他については、排気ガス関係の保証を除き、何らの明示的な保証もお約束するものではありません。商品性や用途適性についての黙示的内容についての保証も、本保証の有効期間中のみに限って適用されます。

米国内では、間接的偶発的損害に対する免責を認めていない州があります。また黙示的な保証内容に対する有効期限の設定を認めていない州があります。従って、上記の内容が当てはまらない場合があります。この保証により、お客様は一定の法的権利を付与されますが、国または地域によっては、お客様に上記以外の法的権利が存在する場合があります。

### 排ガス保証についてのご注意

米国においては環境保護局EPAやカリフォルニア州法CARBで定められたエンジンの排ガス規制および排ガス規制保証があり、これらは本保証とは別個に適用されます。くわしくはエンジンメーカーのマニュアルをご参照ください。上に規定した期限は、排ガス浄化システムの保証には適用されません。製品に同梱またはエンジンメーカーからの書類に同梱されている、エンジンの排ガス浄化システムの保証についての説明をご覧ください。