

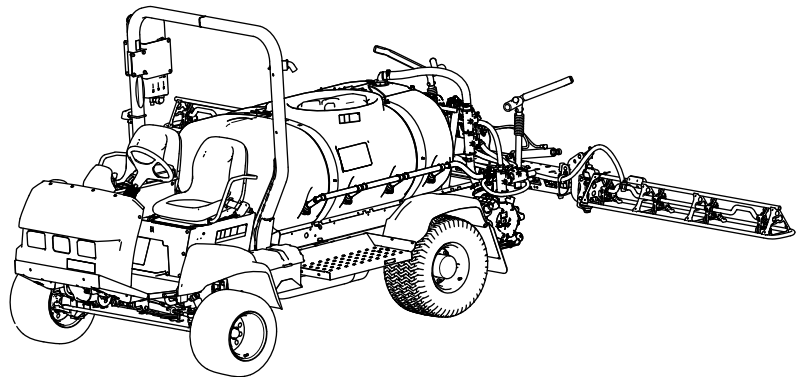


Count on it.

Manuel de l'utilisateur

**Pulvérisateur Multi Pro[®] 5800-G
avec système de pulvérisation
ExcelaRate[®]**

N° de modèle 41394—N° de série 408000000 et suivants



Ce produit est conforme à toutes les directives européennes pertinentes. Pour plus de renseignements, reportez-vous à la Déclaration de conformité spécifique du produit fournie séparément.

Vous commettez une infraction à la section 4442 ou 4443 du Code des ressources publiques de Californie si vous utilisez cette machine dans une zone boisée, broussailleuse ou recouverte d'herbe, à moins d'équiper le moteur d'un pare-étincelles en bon état, tel que défini dans la section 4442, ou à moins que le moteur soit construit, équipé et entretenu correctement pour prévenir les incendies.

Le manuel du propriétaire du moteur ci-joint est fourni à titre informatif concernant la réglementation de l'Agence américaine pour la protection de l'environnement (EPA) et la réglementation antipollution de l'état de Californie relative aux systèmes antipollution, à leur entretien et à leur garantie. Vous pouvez vous en procurer un nouvel exemplaire en vous adressant au constructeur du moteur.

▲ ATTENTION

CALIFORNIE

Proposition 65 - Avertissement

Les gaz d'échappement de ce produit contiennent des substances chimiques considérées par l'état de Californie comme susceptibles de provoquer des cancers, des malformations congénitales et autres troubles de la reproduction.

Les bornes de la batterie et accessoires connexes contiennent du plomb et des composés de plomb. L'état de Californie considère ces substances chimiques comme susceptibles de provoquer des cancers et des troubles de la reproduction. Lavez-vous les mains après avoir manipulé la batterie.

L'utilisation de ce produit peut entraîner une exposition à des substances chimiques considérées par l'état de Californie comme capables de provoquer des cancers, des anomalies congénitales ou d'autres troubles de la reproduction.

Introduction

Cette machine est un véhicule pulvérisateur spécial destiné aux utilisateurs professionnels et temporaires employés à des applications commerciales. Il est principalement conçu pour pulvériser les pelouses entretenues régulièrement dans les parcs, les terrains de golf, les terrains de sport et les espaces verts commerciaux.

Cette machine est principalement conçue comme un véhicule non routier et ne doit pas être conduite régulièrement sur la voie publique. L'utilisation de ce produit à d'autres fins que celle prévue peut être dangereuse pour vous-même et toute personne à proximité.

Lisez attentivement cette notice pour apprendre comment utiliser et entretenir correctement votre produit, et éviter ainsi de l'endommager ou de vous blesser. Vous êtes responsable de l'utilisation sûre et correcte du produit.

Pour plus d'information, y compris des conseils de sécurité, des documents de formation, des renseignements concernant un accessoire, pour obtenir l'adresse d'un dépositaire ou pour enregistrer votre produit, rendez-vous sur le site www.Toro.com.

Pour obtenir des prestations de service, des pièces Toro d'origine ou des renseignements complémentaires, munissez-vous des numéros de modèle et de série du produit et contactez un dépositaire-réparateur ou le service client Toro agréé. La [Figure 1](#) indique l'emplacement des numéros de modèle et de série du produit. Inscrivez les numéros dans l'espace réservé à cet effet.

Important: Avec votre appareil mobile, vous pouvez scanner le code QR sur l'autocollant du numéro de série (le cas échéant) pour accéder à l'information sur la garantie, les pièces détachées et autres renseignements concernant le produit.

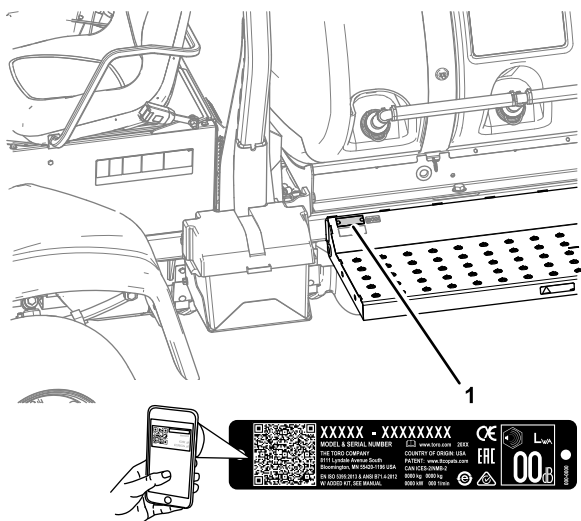


Figure 1

g238884

1. Emplacement des numéros de modèle et de série

N° de modèle _____
N° de série _____

Les mises en garde de ce manuel soulignent des dangers potentiels et sont signalées par le symbole de sécurité (Figure 2), qui indique un danger pouvant entraîner des blessures graves ou mortelles si les précautions recommandées ne sont pas respectées.



Figure 2

Symbole de sécurité

g000502

Ce manuel utilise deux termes pour faire passer des renseignements essentiels. **Important**, pour attirer l'attention sur une information d'ordre mécanique spécifique, et **Remarque**, pour souligner une information d'ordre général méritant une attention particulière.

Table des matières

Sécurité 5
 Consignes de sécurité générales..... 5
 Autocollants de sécurité et d'instruction 5
 Mise en service 13
 1 Assemblage du raccord de remplissage de la cuve du pulvérisateur 14
 2 Contrôle des ressorts de charnières de sections..... 14

3 Dépose de l'amortisseur d'expédition 15
 4 Montage du kit CE 15
 Vue d'ensemble du produit 16
 Commandes 17
 Commandes du pulvérisateur 19
 Caractéristiques techniques 22
 Accessoires/outils..... 22
 Avant l'utilisation 23
 Consignes de sécurité avant l'utilisation 23
 Contrôles préliminaires 24
 Préparation de la machine 24
 Rodage d'une machine neuve 25
 Préparation du pulvérisateur 26
 Remplissage des réservoirs 29
 Étalonnage des vannes de dérivation des sections..... 30
 Position du bouton de vanne de dérivation d'agitation 32
 Étalonnage de la vanne de dérivation d'agitation 32
 Localisation de la pompe de pulvérisation..... 32
 Pendant l'utilisation 33
 Consignes de sécurité pendant l'utilisation 33
 Utilisation de la machine 34
 Messages du moteur 35
 Fonctionnement du pulvérisateur 37
 Fonctions du pulvérisateur en mode débit d'application et en mode manuel 38
 Pulvérisation avec le système de pulvérisation ExcelaRate 38
 Positionnement des sections de pulvérisation..... 42
 Protection du gazon quand la machine reste sur place 43
 Conseils de pulvérisation 43
 Comment déboucher une buse..... 43
 Après l'utilisation 44
 Consignes de sécurité après l'utilisation..... 44
 Nettoyage du pulvérisateur 44
 Transport de la machine 48
 Remorquage du pulvérisateur 48
 Entretien 50
 Consignes de sécurité pendant l'entretien 50
 Programme d'entretien recommandé 51
 Liste de contrôle pour l'entretien journalier..... 53
 Notes concernant les problèmes constatés 54
 Procédures avant l'entretien 54
 Levage du pulvérisateur 54
 Accès au moteur..... 55
 Lubrification 57
 Graissage de la pompe de pulvérisation..... 57
 Graissage de la direction avant et de la suspension..... 57

Graissage des charnières de rampes.....	58	Vidange du liquide hydraulique	82
Graissage des roulements de tige de vérin	58	Entretien du système de pulvérisation	83
Entretien du moteur	60	Contrôle des flexibles	83
Consignes de sécurité relatives au moteur.....	60	Remplacement du filtre d'aspiration	83
Contrôle du filtre à air.....	60	Remplacement du filtre de pression	83
Remplacement de l'élément du filtre à air.....	60	Remplacement du filtre de buse.....	84
Spécifications de l'huile moteur.....	61	Mise à niveau des rampes	84
Contrôle du niveau d'huile moteur.....	61	Contrôle des bagues de pivot en nylon	85
Remplacement du filtre à huile moteur	62	Entretien de la pompe	86
Quantité d'huile moteur.....	63	Contrôle de la pompe.....	86
Vidange de l'huile moteur.....	63	Nettoyage	87
Contrôle du clapet de recyclage des gaz du carter (RGC).	63	Nettoyage des ailettes de refroidissement du radiateur.....	87
Entretien annuel du moteur.....	64	Nettoyage du débitmètre	87
Entretien du système d'alimentation	64	Nettoyage des vannes d'agitation et de section de rampe	88
Contrôle des conduites de carburant et des raccords	64	Remisage	94
Entretien du filtre à carburant	64	Consignes de sécurité concernant le remisage	94
Vidange du réservoir de carburant	69	Préparation de la machine au remisage	94
Purge du système d'alimentation	69	Préparation de la machine pour l'utilisation	96
Entretien du système électrique	70	Dépistage des défauts	98
Consignes de sécurité relatives au système électrique	70	Schémas	101
Remplacement des fusibles.....	70		
Entretien de la batterie.....	70		
Entretien du système d'entraînement	72		
Contrôle des roues/pneus.....	72		
Spécifications de l'huile du train planétaire.....	72		
Contrôle du niveau de lubrifiant du train planétaire.....	72		
Vidange de l'huile du train planétaire.....	73		
Réglage du pincement des roues avant.....	74		
Entretien du système de refroidissement	75		
Consignes de sécurité relatives au circuit de refroidissement	75		
Spécifications du liquide de refroidisse- ment.....	75		
Contrôle du niveau du liquide de refroidissement	76		
Quantité de liquide de refroidissement.....	77		
Vidange du liquide de refroidissement	77		
Entretien des freins	78		
Réglage des freins.....	78		
Entretien des courroies	78		
Entretien de la courroie d'alternateur	78		
Entretien du système hydraulique	79		
Consignes de sécurité relatives au système hydraulique	79		
Spécifications du liquide hydraulique	79		
Contrôle du niveau de liquide hydraulique	80		
Remplacement des filtres hydrauliques	81		
Quantité de liquide hydraulique.....	82		

Sécurité

Cette machine peut occasionner des accidents si elle n'est pas utilisée ou entretenue correctement. Pour réduire les risques d'accidents et de blessures, respectez les consignes de sécurité qui suivent. Tenez toujours compte des mises en garde signalées par le symbole de sécurité **Figure 2** et la mention *Prudence, Attention ou Danger*. Le non respect des instructions peut entraîner des blessures graves ou mortelles.

Cette machine a été conçue en conformité avec les normes EN-ISO 4254-1 et 4254-6, et SAE J2258.

Consignes de sécurité générales

Ce produit peut vous blesser. Respectez toujours toutes les consignes de sécurité pour éviter des blessures graves.

- Vous devez lire et comprendre le contenu de ce *Manuel de l'utilisateur* avant de démarrer le moteur.
- Accordez toute votre attention à l'utilisation de la machine. Ne vous livrez à aucune activité risquant de vous distraire, au risque de causer des dommages corporels ou matériels.
- Utilisez un équipement de protection individuelle (EPI) adapté pour éviter tout contact avec les produits chimiques. Les substances chimiques utilisées dans le système de pulvérisation peuvent être nocives et toxiques.

- N'approchez pas les mains ou les pieds des composants mobiles de la machine.
- N'utilisez pas la machine si tous les capots et autres dispositifs de protection appropriés ne sont pas en place et en bon état de marche.
- Ne vous approchez pas des buses pendant la pulvérisation et tenez-vous à l'écart du brouillard de pulvérisation. N'admettez personne, notamment les enfants, dans le périmètre de travail.
- N'autorisez jamais un enfant à utiliser la machine.
- Avant de quitter la position d'utilisation, garez la machine sur une surface plane et horizontale, serrez le frein de stationnement, coupez le moteur, enlevez la clé (selon l'équipement) et attendez l'arrêt de tout mouvement. Laissez refroidir la machine avant de la régler, d'en faire l'entretien, de la nettoyer ou de la remiser.

L'usage ou l'entretien incorrect de cette machine peut occasionner des accidents. Pour réduire les risques d'accidents et de blessures, respectez les consignes de sécurité qui suivent. Tenez toujours compte des mises en garde signalées par le symbole de sécurité (**▲**) et la mention *Prudence, Attention ou Danger*. Le non respect de ces instructions peut entraîner des blessures graves voire mortelles.

Les accessoires disponibles pour cette machine ne sont pas tous abordés dans ce manuel. Reportez-vous au manuel de l'utilisateur de chaque accessoire pour plus de précisions sur les consignes de sécurité.

Autocollants de sécurité et d'instruction



Des autocollants de sécurité et des instructions bien visibles par l'opérateur sont placés près de tous les endroits potentiellement dangereux. Remplacez tout autocollant endommagé ou manquant.

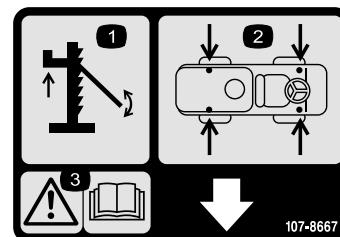


93-6686

decal93-6686

1. Liquide hydraulique

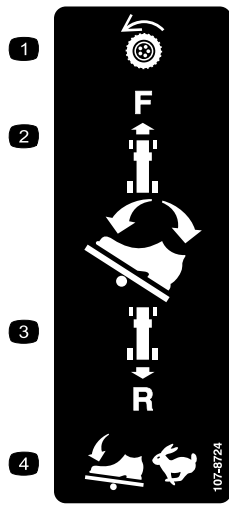
2. Lisez le *Manuel de l'utilisateur*.



107-8667

decal107-8667

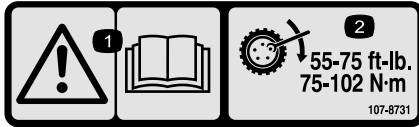
1. Levage au cric
2. Emplacements pour levage au cric
3. Attention – lisez le *Manuel de l'utilisateur* pour plus d'information sur le levage au cric du véhicule.



107-8724

decal107-8724

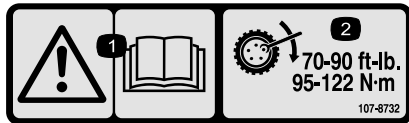
1. Transmission aux roues
2. Pour avancer, appuyez sur le haut de la pédale de déplacement, vers l'avant et le bas.
3. Pour faire marche arrière, appuyez sur le bas de la pédale, en arrière et vers le bas.
4. La vitesse du véhicule est proportionnelle à l'enfoncement de la pédale.



107-8731

decal107-8731

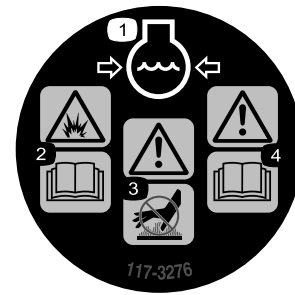
1. Attention – lisez le *Manuel de l'utilisateur*.
2. Serrez les écrous de roues à un couple de 75 à 102 N·m (55 à 75 pi-lb).



107-8732

decal107-8732

1. Attention – lisez le *Manuel de l'utilisateur*.
2. Serrez les écrous de roues à un couple de 95 à 122 N·m (75 à 90 pi-lb).



117-3276

decal117-3276

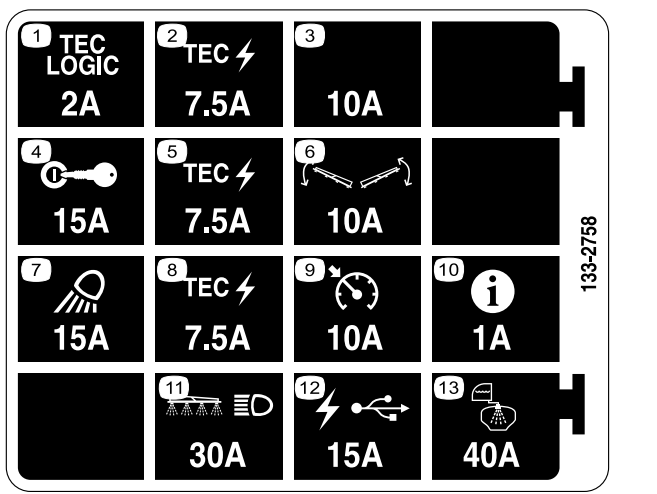
1. Liquide de refroidissement – Attention – ne touchez pas le moteur sous pression
2. Risque d'explosion – lisez le *Manuel de l'utilisateur*.
3. Attention – ne touchez pas la surface chaude.
4. Attention – lisez le *Manuel de l'utilisateur*.



117-4955

decal117-4955

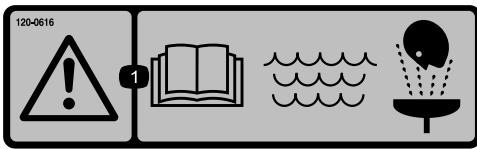
1. Attention – lisez le *Manuel de l'utilisateur*; attachez la ceinture de sécurité quand vous êtes assis à la position de conduite et évitez de renverser la machine.
2. Attention – portez des protecteurs d'oreilles.



133-2758

decal133-2758

- | | |
|---|-------------------------------------|
| 1. TEC Logic – 2 A | 8. Alimentation TEC – 7,5 A |
| 2. Alimentation TEC – 7,5 A | 9. Régulateur de vitesse – 10 A |
| 3. Emplacement de fusible supplémentaire – 10 A | 10. InfoCenter – 1 A |
| 4. Allumage – 15 A | 11. Rampe et phare – 30 A |
| 5. Alimentation TEC – 7,5 A | 12. Alimentation USB – 15 A |
| 6. Commande de rampe – 10 A | 13. Pulvérisation de la cuve – 40 A |
| 7. Projecteur de travail – 15 A | |



120-0616

decal120-0616

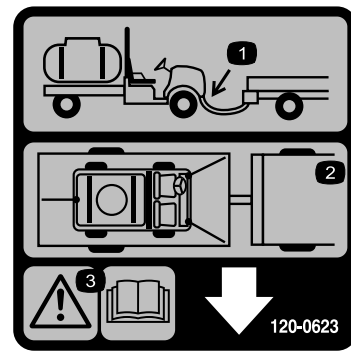
- Attention – lisez le *Manuel de l'utilisateur*. Lorsque vous prodiguez les premiers secours à un blessé, rincez ses blessures avec de l'eau propre et fraîche.



120-0622

decal120-0622

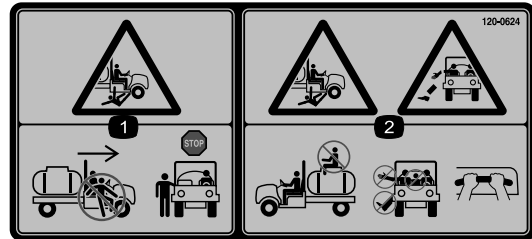
- Attention – lisez le *Manuel de l'utilisateur*.
- Attention – ne rentrez pas dans la cuve.
- Risques de brûlure par liquide caustique ou produit chimique, et d'intoxication par inhalation de gaz – protégez-vous les mains, la peau, les yeux et les voies respiratoires.



120-0623

decal120-0623

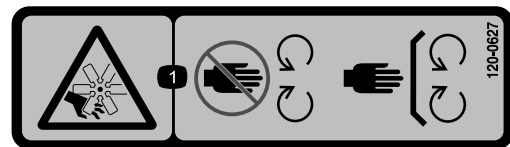
- Point de remorquage
- Points d'attache
- Attention – lisez le *Manuel de l'utilisateur*.



120-0624

decal120-0624

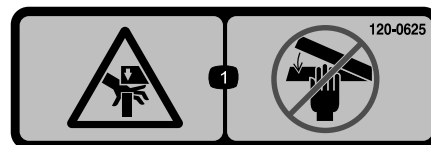
- Risque d'écrasement/mutilation de personnes – ne montez pas et ne descendez pas de la machine pendant qu'elle se déplace; immobilisez toujours la machine auparavant.
- Risque de chute/écrasement – ne transportez jamais personne sur la cuve. Gardez toujours bras et jambes à l'intérieur du véhicule. Le passager doit se tenir aux poignées de maintien.



120-0627

decal120-0627

- Risque de coupure/mutilation par le ventilateur – ne vous approchez pas des pièces mobiles et laissez toutes les protections et capots en place.



120-0625

decal120-0625

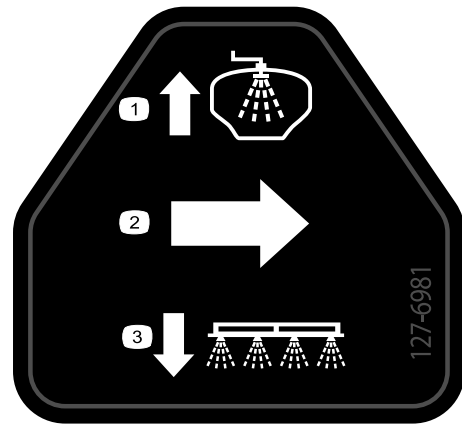
- Point de pincement des mains – n'approchez pas les mains.



120-0617

decal120-0617

1. Point de pincement – n'approchez pas les mains de la charnière.
2. Risque d'écrasement par la rampe – n'autorisez personne à s'approcher de la machine.



127-6981

decal127-6981

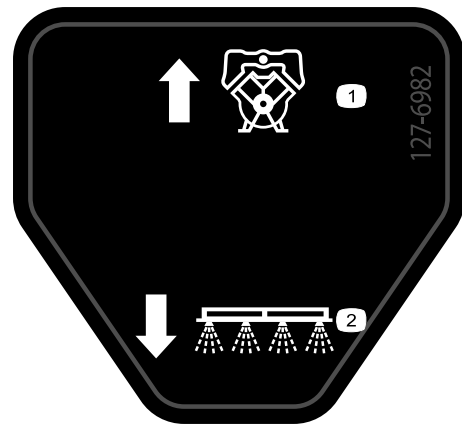
1. Débit de retour de dérivation
2. Débit
3. Pulvérisation de section



127-6976

decal127-6976

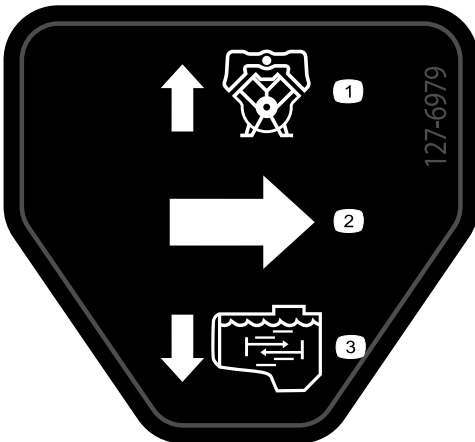
1. Diminuer
2. Augmenter



127-6982

decal127-6982

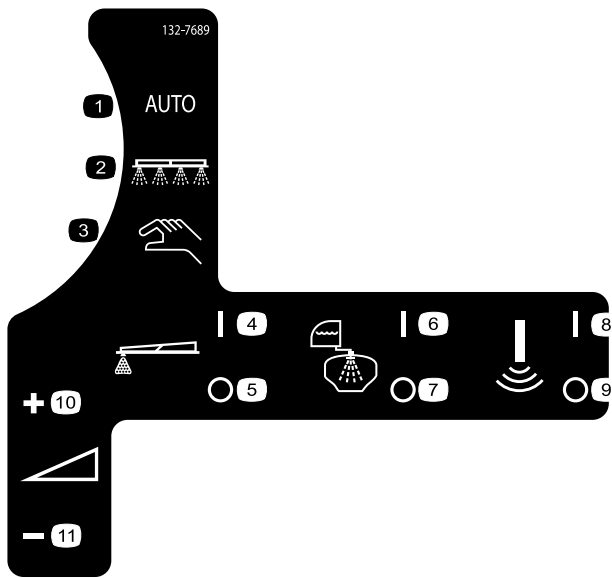
1. Débit de retour de la pompe
2. Pulvérisation de section



127-6979

decal127-6979

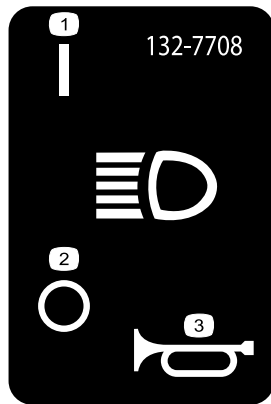
1. Débit de retour de la pompe
2. Débit
3. Débit d'agitation pompe



132-7689

decal132-7689

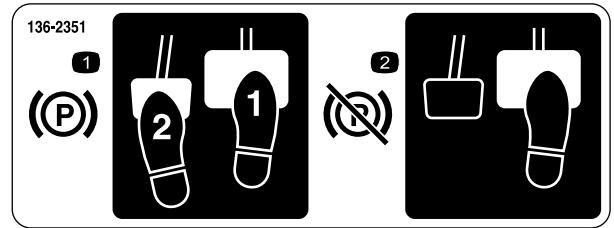
- | | |
|-----------------------------------|---|
| 1. Mode pulvérisation automatique | 7. Système de rinçage – désactivé |
| 2. Mode pulvérisation | 8. Capteur sonique – activé |
| 3. Mode pulvérisation manuelle | 9. Capteur sonique – désactivé |
| 4. Traceur à mousse – activé | 10. Débit de pulvérisation – augmentation |
| 5. Traceur à mousse – désactivé | 11. Débit de pulvérisation – diminution |
| 6. Système de rinçage – activé | |



132-7708

decal132-7708

- | | |
|-------------------|-----------------------|
| 1. Phare – allumé | 3. Avertisseur sonore |
| 2. Phare – éteint | |



136-2351

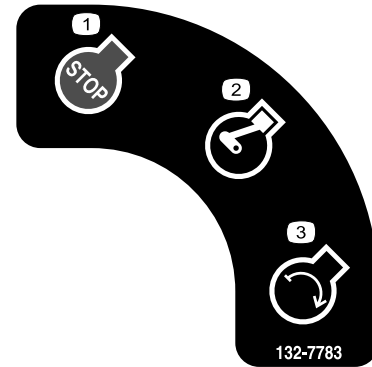
decal136-2351

- | | |
|---|--|
| 1. Pour serrer le frein de stationnement; enfoncez la pédale de frein et la pédale de frein de stationnement. | 2. Pour desserrer le frein de stationnement, enfoncez puis relâchez la pédale de frein de stationnement. |
|---|--|



133-8062

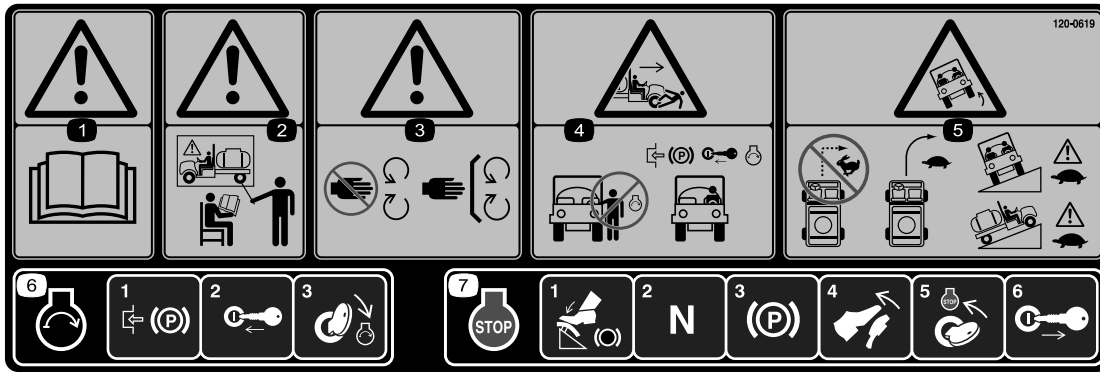
decal133-8062



132-7783

decal132-7783

- | | |
|---------------------|------------------------|
| 1. Arrêt du moteur | 3. Démarrage du moteur |
| 2. Moteur en marche | |



decal120-0619

120-0619

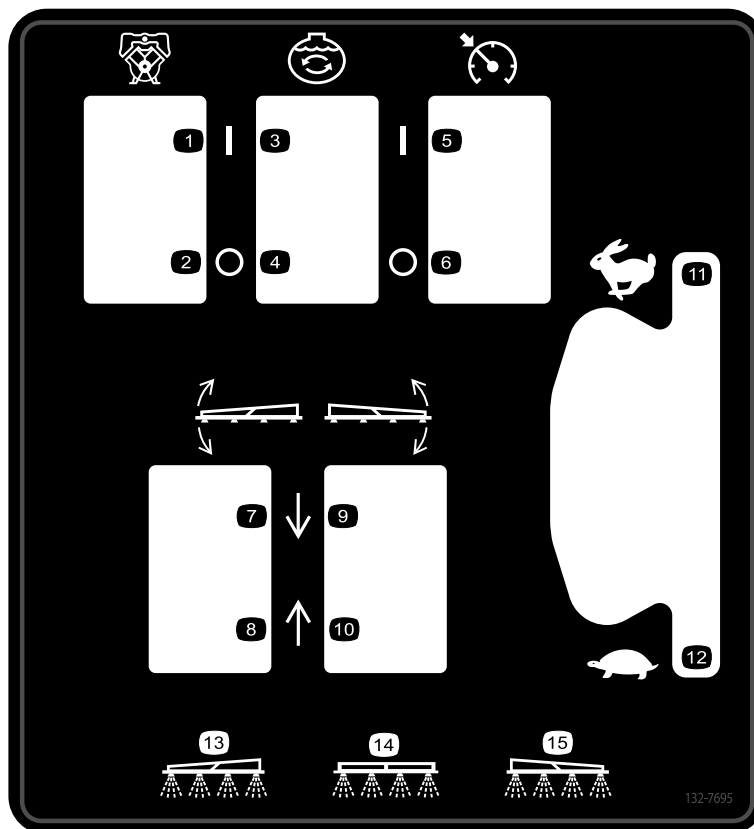
1. Attention – lisez le *Manuel de l'utilisateur*.
2. Attention – n'utilisez pas cette machine à moins d'avoir les compétences nécessaires.
3. Attention – ne vous approchez pas des pièces mobiles; gardez toutes les protections et tous les déflecteurs en place.
4. Risque d'écrasement/mutilation de personnes – ne démarrez pas le moteur pendant que vous montez sur le véhicule ou en descendez. Serrez le frein de stationnement, insérez la clé dans le commutateur d'allumage et mettez le moteur en marche après vous être assis sur le siège du conducteur.
5. Risque de renversement ne braquez pas brutalement à grande vitesse, ralentissez pour tourner; conduisez avec prudence et lentement pour traverser, gravir ou descendre des pentes.
6. Pour mettre le moteur en marche, serrez le frein de stationnement, insérez la clé de contact et tournez-la en position démarrage.
7. Pour arrêter le moteur, appuyez sur la pédale de frein, vérifiez que la pédale de déplacement est en position neutre, serrez le frein de stationnement, relâchez la pédale frein, tournez la clé à la position ARRÊT et enlevez la clé.



decal132-7786

132-7786

1. Pulvérisation – désactivée
2. Pulvérisation – activée
3. USB



132-7695

decal132-7695

- | | | | |
|---------------------------|-------------------------------------|-------------------------------------|---------------------------------------|
| 1. Pompe – activée | 5. Commande de vitesse – activée | 9. Abaissement de la section droite | 13. Pulvérisation de section gauche |
| 2. Pompe – désactivée | 6. Commande de vitesse – désactivée | 10. Levage de la section droite | 14. Pulvérisation de section centrale |
| 3. Agitation – activée | 7. Abaissement de la section gauche | 11. Haut régime moteur | 15. Pulvérisation de section droite |
| 4. Agitation – désactivée | 8. Levage de la section gauche | 12. Bas régime moteur | |

MULTIPRO 5800 QUICK REFERENCE AID

139-3065

CHECK/SERVICE

- | | |
|-----------------------------|-------------------------------|
| 1. ENGINE OIL DIP STICK | 11. AIR FILTER |
| 2. ENGINE OIL FILL | 12. BATTERY |
| 3. ENGINE OIL DRAIN | 13. TIRE PRESSURE: |
| 4. ENGINE OIL FILTER | - 20 PSI FRONT |
| 5. HYDRAULIC OIL STRAINER | - 20 PSI REAR |
| 6. HYDRAULIC OIL DIP STICK | 14. RADIATOR CLEAN OUT ACCESS |
| 7. HYDRAULIC OIL FILTER (2) | 15. PLANETARY GEAR |
| 8. TRANS/HYD OIL DRAIN | 16. SUCTION FILTER |
| 9. FUEL FILL | 17. PRESSURE FILTER |
| 10. FUEL FILTER | ← GREASE POINTS (100 HRS) |

FLUID SPECIFICATIONS / CHANGE INTERVALS

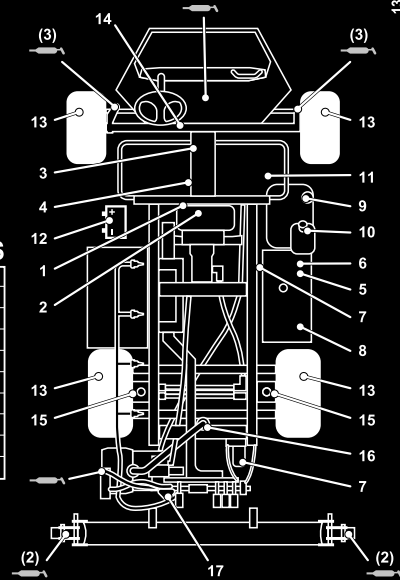
SEE OPERATOR'S MANUAL FOR INITIAL CHANGES	FLUID TYPE	CAPACITY		CHANGE INTERVALS	
		L	QT	FLUID	FILTER
ENGINE OIL	SEE MANUAL	4.6	4.9	100 HRS.	100 HRS.
TRANS/HYDRAULIC OIL	SEE MANUAL	56	60	2000 HRS.	1000 HRS.
FUEL	SEE MANUAL	45.4	48	—	400 HRS.
RADIATOR		5.5	5.8	400 HRS.	—
AIR CLEANER		CLEAN EVERY 50 HRS.			100 HRS.
PLANETARY GEAR BOX		1.3	1.4	400 HRS.	—
SUCTION FILTER		CLEAN DAILY		—	400 HRS.
PRESSURE FILTER		CLEAN DAILY		—	400 HRS.

FOR HEAVY DUTY OPERATION, MAINTENANCE SHOULD BE PERFORMED TWICE AS FREQUENTLY.

1



THE TORO COMPANY
8111 Lyndale Avenue South
Bloomington, MN 55420-1196 USA



139-3065

decal139-3065

1. Lisez le *Manuel de l'utilisateur*.

Mise en service

Pièces détachées

Reportez-vous au tableau ci-dessous pour vérifier si toutes les pièces ont été expédiées.

Procédure	Description	Qté	Utilisation
1	Raccord rapide mâle	1	Assemblage du raccord de remplissage de la cuve du pulvérisateur.
2	Aucune pièce requise	–	Contrôle des ressorts de charnières de sections.
3	Aucune pièce requise	–	Dépose de l'amortisseur d'expédition.
4	Aucune pièce requise	–	Montage du kit CE.

Médias et pièces supplémentaires

Description	Qté	Utilisation
Clé de contact	2	À consulter avant d'utiliser la machine.
Manuel de l'utilisateur	1	
Manuel du propriétaire du moteur	1	
Carte d'instruction du catalogue de pièces	1	
Filtre d'écran	2	

Remarque: Les côtés gauche et droit de la machine sont déterminés d'après la position d'utilisation normale.

Remarque: Si vous avez besoin de conseils ou de renseignements supplémentaires concernant le système de pulvérisation, consultez le *Manuel de l'utilisateur* fourni avec le système.

Important: Ce pulvérisateur est vendu sans buses de pulvérisation.

Pour utiliser le pulvérisateur, vous devez vous procurer et monter des buses. Contactez votre distributeur Toro agréé pour tout renseignement sur les kits sections et les accessoires disponibles.

Après avoir monté les buses et avant d'utiliser le pulvérisateur pour la première fois, réglez les vannes de dérivation des sections pour que la pression et le débit de pulvérisation restent identiques pour toutes les sections lorsque vous en mettez une ou plusieurs hors service Voir [Réglage des vannes de dérivation de sections \(page 31\)](#).

1

Assemblage du raccord de remplissage de la cuve du pulvérisateur

Pièces nécessaires pour cette opération:

1	Raccord rapide mâle
---	---------------------

Procédure

Remarque: Vous aurez besoin d'un flexible muni d'un raccord mâle à filetage NPT de 1 pouce et de ruban d'étanchéité au PTFE.

1. Sur le côté avant droit du couvercle de la cuve, enlevez les 2 goupilles fendues qui fixent les dispositifs de verrouillage du raccord rapide femelle pour l'embout de remplissage antisiphonnage (Figure 3).

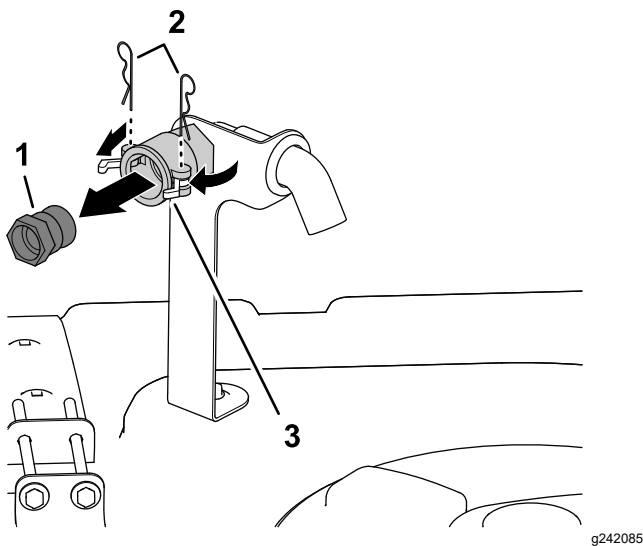


Figure 3

1. Raccord rapide mâle
2. Goupilles fendues
3. Dispositifs de verrouillage (raccord rapide femelle)

2. Ouvrez les dispositifs de verrouillage pour déverrouiller le raccord rapide mâle du raccord rapide femelle (Figure 3).
3. Retirez le raccord rapide mâle du raccord rapide femelle (Figure 3).
4. Refermez les dispositifs de verrouillage et remettez les goupilles fendues dans les brides du raccord rapide femelle (Figure 3).

5. Appliquez le ruban d'étanchéité au PTFE (Figure 4) sur le filetage du raccord du flexible de remplissage (NPT 1 pouce).

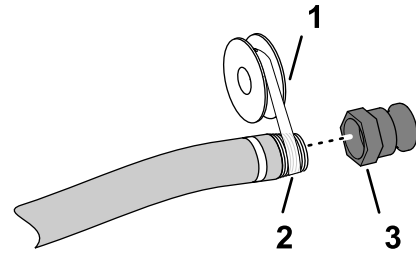


Figure 4

1. Ruban d'étanchéité au PTFE
2. Raccord de flexible de remplissage (NPT 1 pouce)
3. Raccord rapide mâle

6. Vissez le raccord rapide femelle sur le flexible de remplissage et serrez-le à la main (Figure 4).

2

Contrôle des ressorts de charnières de sections

Aucune pièce requise

Procédure

Important: L'utilisation du système de pulvérisation alors que les ressorts des charnières des sections ne sont pas comprimés correctement peut endommager l'ensemble rampes. Mesurez les ressorts et comprimez-les à 4 cm (1,5 po) avec l'écrou de blocage si nécessaire.

Le pulvérisateur est livré avec les extensions des sections positionnées en avant pour faciliter l'expédition. Au moment de la production, les ressorts ne sont pas complètement comprimés, ceci afin de pouvoir placer les sections dans cette position pour le transport. Avant d'utiliser la machine, ajustez les ressorts à la compression correcte.

1. Le cas échéant, retirez les éléments d'emballage qui fixent les extensions des sections droite et gauche pour le transport.
2. Soutenez les sections quand elles sont déployées en position de pulvérisation.
3. Au niveau de la charnière de section, mesurez la compression des ressorts supérieur et inférieur quand les sections sont déployées (Figure 5).

- A. Comprimez tous les ressorts à 4 cm (1,5 po).
- B. Comprimez les ressorts de plus de 4 cm (1,5 po) au moyen de l'écrou de blocage.

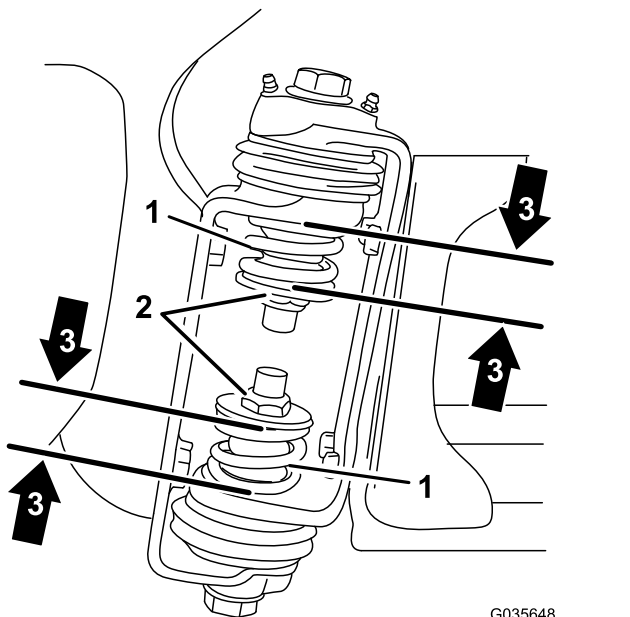


Figure 5

1. Ressort de charnière de section
2. Écrou de blocage
3. Dimension du ressort comprimé – 4 cm (1,5 po)

4. Répétez la procédure pour tous les ressorts des charnières de sections.
5. Repliez les sections en croix pour le transport. Voir [Changement de position des sections de pulvérisation \(page 42\)](#) pour plus de renseignements.

3

Dépose de l'amortisseur d'expédition

Aucune pièce requise

Procédure

1. Retirez les boulons, les rondelles et les écrous qui fixent l'amortisseur d'expédition à la plaque de châssis avant ([Figure 6](#)).

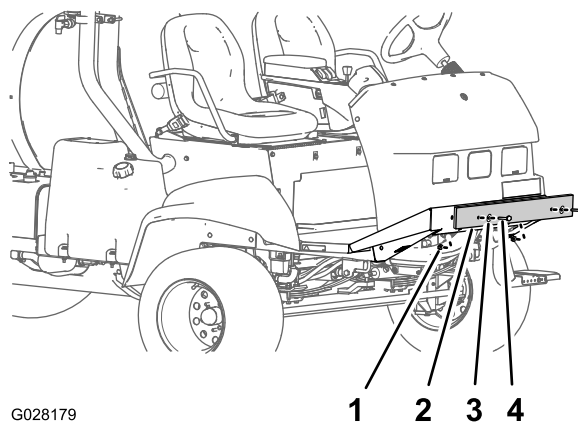


Figure 6

1. Écrou
2. Amortisseur d'expédition
3. Rondelle
4. Boulon

2. Déposez l'amortisseur d'expédition de la machine ([Figure 6](#)).

Remarque: Mettez au rebut les boulons, les rondelles, les écrous et l'amortisseur d'expédition.

4

Montage du kit CE

Machines utilisées dans les pays de l'UE

Aucune pièce requise

Procédure

Installez le kit CE sur la machine; voir les *Instructions d'installation* du kit Multi Pro 5800 CE.

Vue d'ensemble du produit

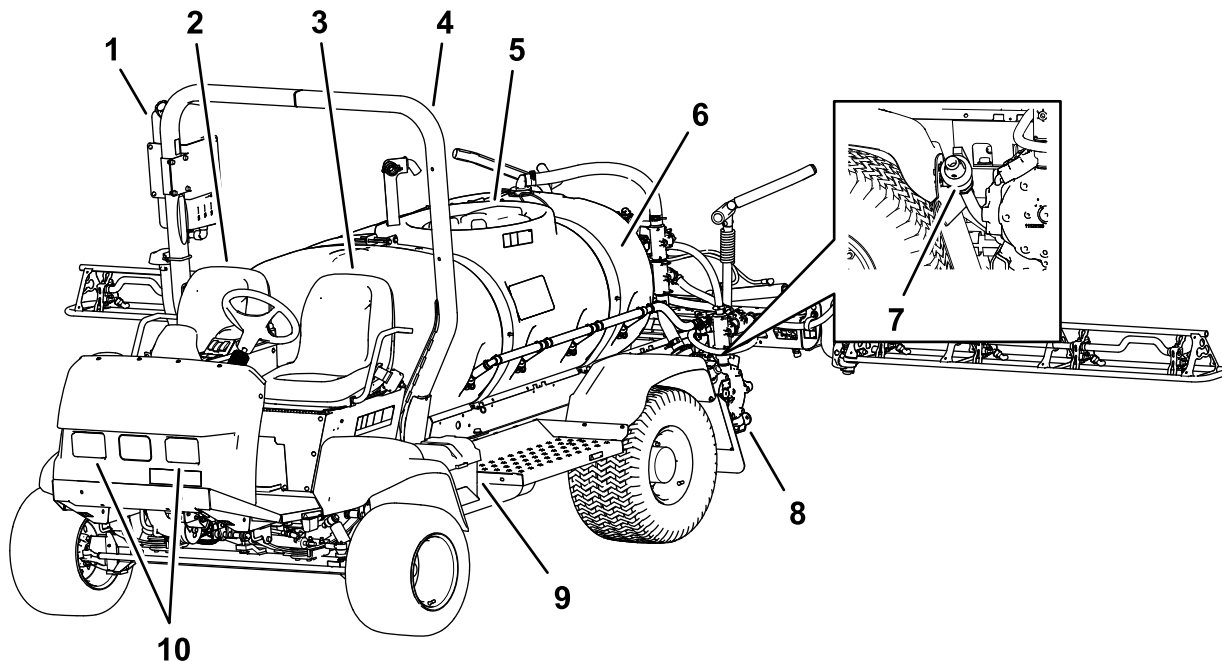


Figure 7

g190621

- | | | | |
|---------------------------|------------------------------|---|----------------------------|
| 1. Réservoir d'eau douce | 4. Arceau de sécurité (ROPS) | 7. Robinet de vidange (cuve du pulvérisateur) | 10. Projecteurs de travail |
| 2. Siège du passager | 5. Couvercle de cuve | 8. Mode pulvérisation | |
| 3. Siège de l'utilisateur | 6. Cuve à produit chimique | 9. Batterie | |

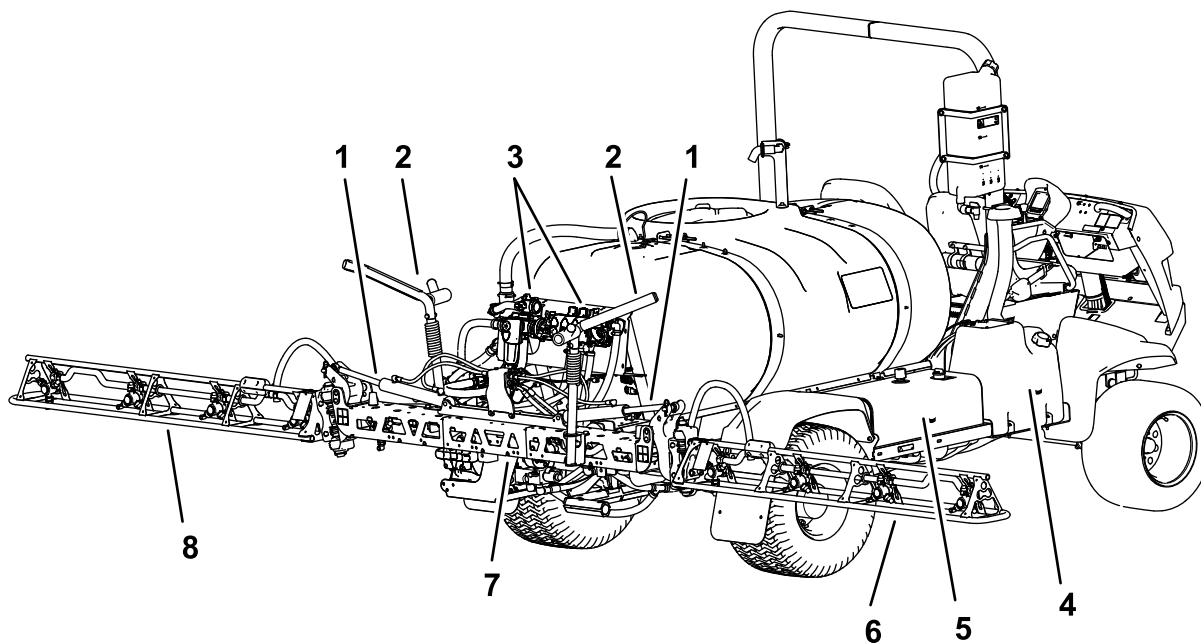


Figure 8

g190600

- | | | | |
|------------------------------------|---------------------------|----------------------------|------------------------------|
| 1. Vérin de levage | 3. Collecteurs de vannes | 5. Réservoir hydraulique | 7. Section de rampe centrale |
| 2. Berceau de transport des rampes | 4. Réservoir de carburant | 6. Section de rampe droite | 8. Section de rampe gauche |

Commandes

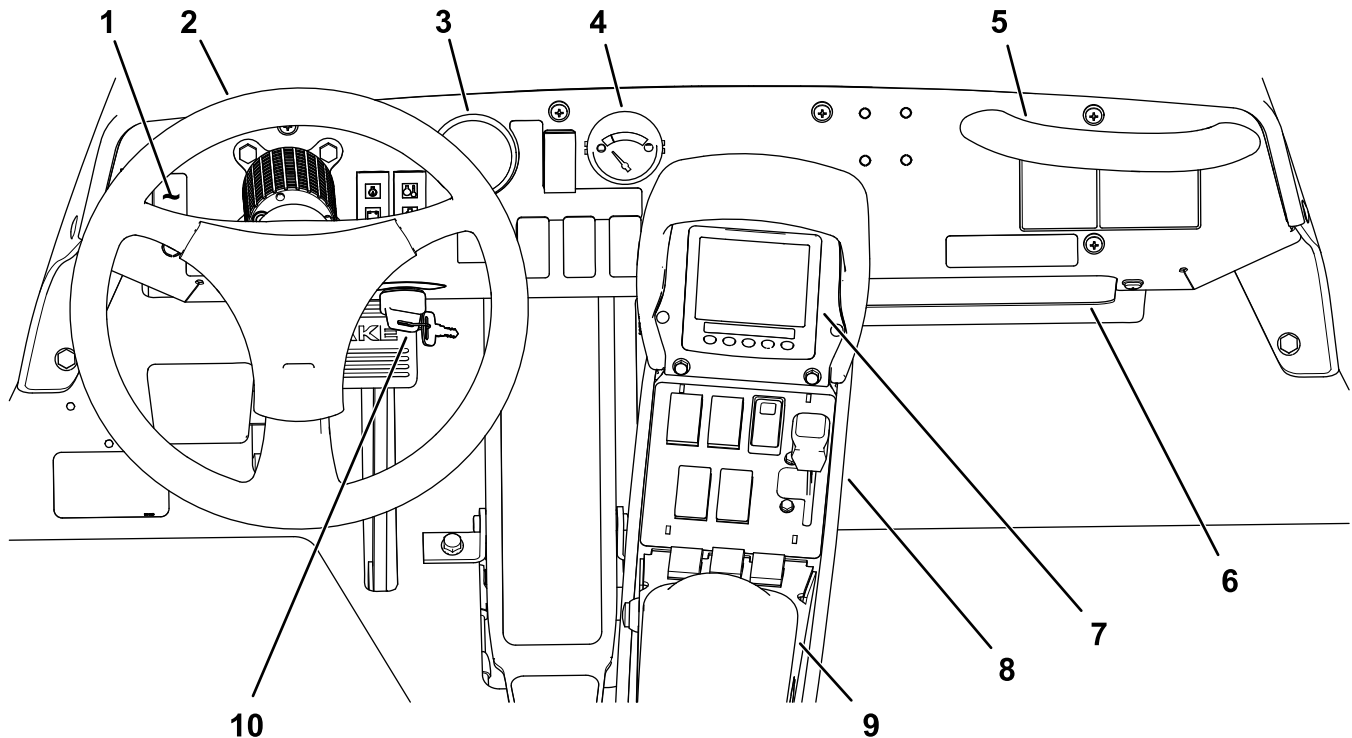


Figure 9

g216445

- | | |
|--|--------------------------------------|
| 1. Interrupteur des projecteurs de travail | 6. Compartiment de rangement |
| 2. Volant | 7. Centre d'information (InfoCenter) |
| 3. Manomètre | 8. Console Quick Find™ |
| 4. Jauge de carburant | 9. Accoudoir |
| 5. Poignée de maintien du passager | 10. Commutateur d'allumage |

Commandes du véhicule

Pédale de déplacement

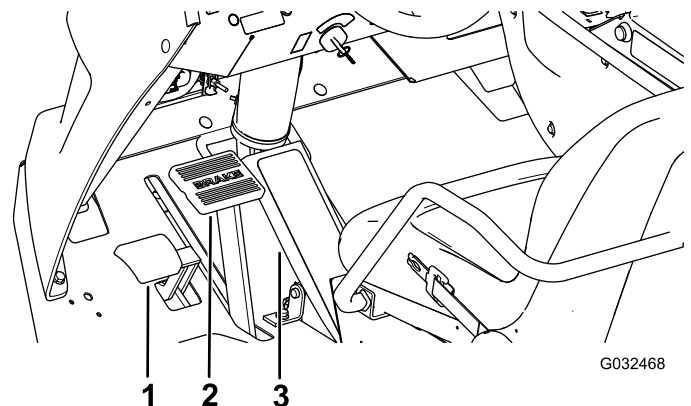
La pédale de déplacement (Figure 10) commande le mouvement de la machine en marche avant et en marche arrière. Appuyez sur le haut de la pédale avec le bout du pied droit pour avancer, et sur le bas de la pédale avec le talon pour reculer. Relâchez la pédale pour ralentir et immobiliser la machine.

Important: Attendez l'arrêt complet du pulvérisateur avant de passer de la MARCHÉ AVANT à la MARCHÉ ARRIÈRE ou inversement.

Remarque: La vitesse de déplacement du pulvérisateur, dans l'une ou l'autre direction, est proportionnelle à l'enfoncement de la pédale. Pour atteindre la vitesse maximale en marche avant, placez la commande d'accélérateur en position de HAUT RÉGIME et enfoncez complètement la pédale de déplacement.

Remarque: Pour obtenir la puissance maximale quand la machine est chargée ou gravit une pente, placez la commande d'accélérateur en position de

HAUT RÉGIME et appuyez légèrement sur la pédale de déplacement pour maintenir un régime moteur élevé. Si le régime moteur commence à baisser, relâchez légèrement la pédale pour l'augmenter.



G032468

g032468

Figure 10

- | | |
|-------------------------------------|--------------------------|
| 1. Pédale de frein de stationnement | 3. Pédale de déplacement |
| 2. Pédale de frein | |

Pédale de frein

Elle permet d'arrêter la machine ou de réduire la vitesse de déplacement (Figure 10).

▲ PRUDENCE

Si vous utilisez le pulvérisateur alors que les freins sont mal réglés ou usés, vous risquez d'en perdre le contrôle et de vous exposer, ainsi que toute personne à proximité, à des blessures graves ou mortelles.

Contrôlez toujours les freins avant d'utiliser le pulvérisateur et assurez-vous qu'ils sont correctement réglés et en bon état.

Frein de stationnement

Le frein de stationnement est une pédale située à gauche de la pédale de frein (Figure 10). Serrez le frein de stationnement chaque fois que vous quittez le siège pour empêcher le pulvérisateur de se déplacer accidentellement. Pour serrer le frein de stationnement, appuyez sur la pédale de frein, maintenez-la enfoncée et appuyez sur la pédale du frein de stationnement. Pour desserrer le frein de stationnement, enfoncez puis relâchez la pédale de frein. Si la machine est garée sur une pente raide, serrez le frein de stationnement et placez des cales sous les roues du côté aval.

Commutateur d'allumage

Le commutateur d'allumage (Figure 9) sert à démarrer et arrêter le moteur, et comporte 3 positions : ARRÊT, CONTACT et DÉMARRAGE.

Commande de blocage de vitesse

Lorsqu'elle est engagée, la commande de verrouillage de vitesse bloque la pédale de déplacement à la position qu'elle occupe alors (Figure 11). Cela permet de maintenir constante la vitesse de déplacement du pulvérisateur lorsque vous conduisez sur une surface plane et horizontale.

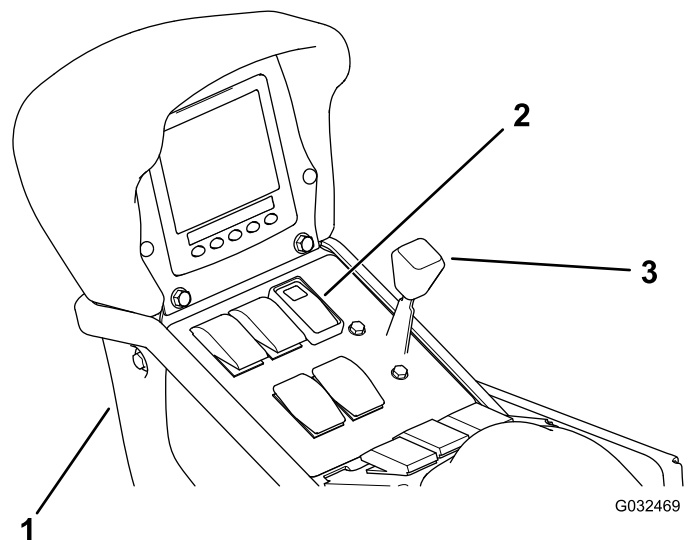


Figure 11

1. Console centrale
2. Commande de blocage de vitesse
3. Commande d'accélérateur

Commande d'accélérateur

La commande d'accélérateur est située sur le panneau de commande entre les sièges (Figure 11) et commande le régime moteur. Poussez la commande en avant pour augmenter le régime moteur et ramenez-la en arrière pour réduire le régime moteur.

Interrupteur des projecteurs de travail

Basculez l'interrupteur pour allumer/éteindre les projecteurs de travail (Figure 9). Appuyez vers l'avant pour les allumer et vers l'arrière pour les éteindre.

Jauge de carburant

La jauge de carburant est située sur le tableau de bord et indique le niveau de carburant dans le réservoir (Figure 9).

Port USB

Le port USB à 2 douilles est situé à l'arrière de l'accouoir.

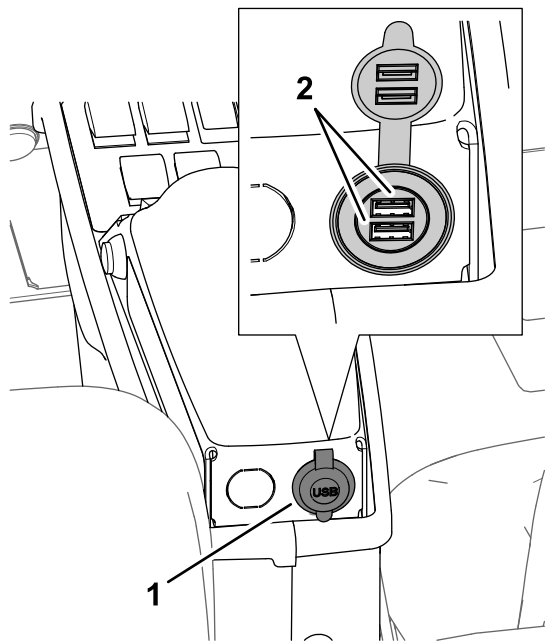


Figure 12

g194424

1. Port USB

2. Douilles USB

Commandes du pulvérisateur

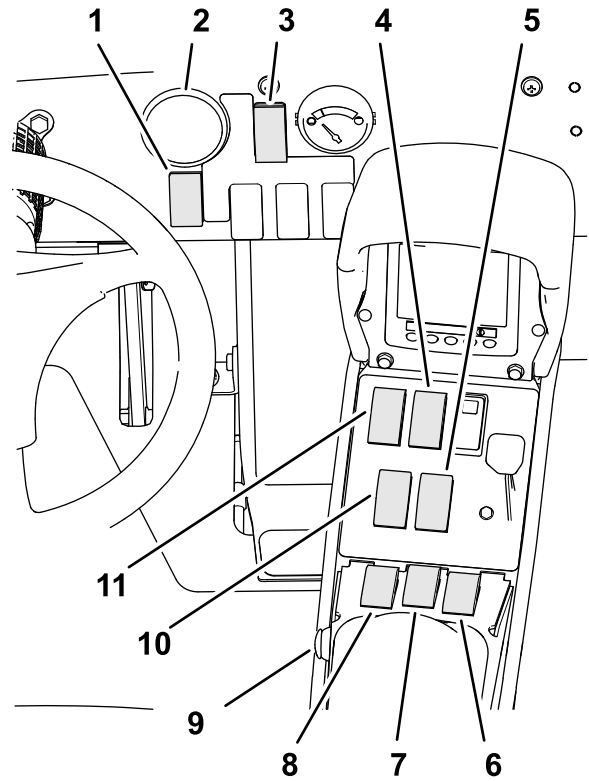


Figure 13

g195515

- | | |
|---|--|
| 1. Commande de débit de pulvérisation | 7. Interrupteur de section centrale |
| 2. Manomètre | 8. Interrupteur de section gauche |
| 3. Sélecteur de mode de pulvérisation | 9. Commande générale des sections |
| 4. Commande d'agitation de la cuve | 10. Interrupteur de levage de section gauche |
| 5. Interrupteur de levage de section droite | 11. Commande de la pompe de pulvérisation |
| 6. Interrupteur de section droite | |

Manomètre

Le manomètre est situé sur le tableau de bord (Figure 13). Il indique la pression du liquide dans le système de pulvérisation en kPa et en psi.

Sélecteur de mode de pulvérisation

Utilisez le sélecteur de mode pour alterner entre le mode débit d'application (boucle fermée) et le mode manuel (boucle ouverte).

Commande de débit de pulvérisation

La commande de débit de pulvérisation se trouve sur le tableau de bord, à droite du volant (Figure 13). Utilisez la commande de débit de pulvérisation pour réguler la vitesse de la pompe de pulvérisation quand le pulvérisateur est en mode manuel. Appuyez

de façon continue sur l'avant de la commande pour augmenter le débit de pulvérisation (pression) ou sur l'arrière pour réduire le débit de pulvérisation (pression).

Commande de la pompe de pulvérisation

La commande de la pompe de pulvérisation se trouve sur la console centrale, à droite du siège (Figure 13). Basculez cette commande en avant pour actionner la pompe ou en arrière pour l'arrêter. Un voyant s'allume sur la commande quand elle est en position de marche.

Important: Pour éviter d'endommager l'entraînement de la pompe de pulvérisation, actionnez la commande de la pompe uniquement lorsque le moteur tourne au RALENTI.

Interrupteurs de levage de section de rampe

Les interrupteurs de levage de section de rampe se trouvent sur la console centrale, à droite du siège; ils servent à lever ou abaisser les sections de rampe gauche et droite (Figure 13).

Commande générale des sections

La commande générale des sections est située sur la console centrale de la machine. Elle permet de démarrer et d'arrêter la pulvérisation. Appuyez sur le commutateur pour activer ou désactiver le système de pulvérisation (Figure 13).

Interrupteurs de sections gauche, centrale et droite

Les 3 interrupteurs de section sont situés sur la console centrale devant l'accoudoir (Figure 13). Basculez chaque interrupteur en avant pour activer la section correspondante et en arrière pour la désactiver. Lorsque l'interrupteur est en position ACTIVÉE, une icône s'affiche en haut de l'InfoCenter.

Remarque: Ces interrupteurs n'ont d'effet sur le système de pulvérisation que si la commande générale des sections est en position ARRÊT.

Commande d'agitation

La commande d'agitation est située sur la console centrale, à droite du siège (Figure 13). Basculez cette commande en avant pour lancer l'agitation dans la cuve, ou en arrière pour arrêter l'agitation. Un voyant s'allume sur la commande quand elle est en position de marche. Pour activer la fonction d'agitation, la pompe du système de pulvérisation doit être en marche et le moteur doit tourner à un régime supérieur au régime de ralenti.

Vanne de dérivation d'agitation

La vanne de dérivation d'agitation renvoie le liquide à la pompe du système de pulvérisation lorsque

vous désactivez l'agitation (Figure 14). La vanne de dérivation d'agitation est située au-dessus de la vanne d'agitation. Vous pouvez régler la vanne de dérivation pour que la pression reste constante quand vous activez ou désactivez l'agitation; voir [Étalonnage de la vanne de dérivation d'agitation](#) (page 32).

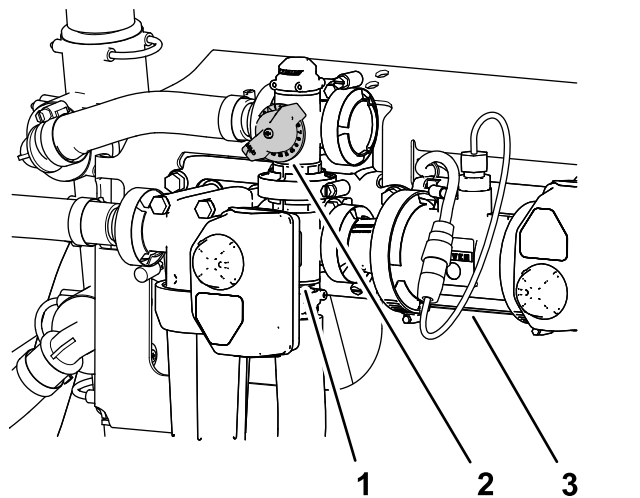


Figure 14

g194246

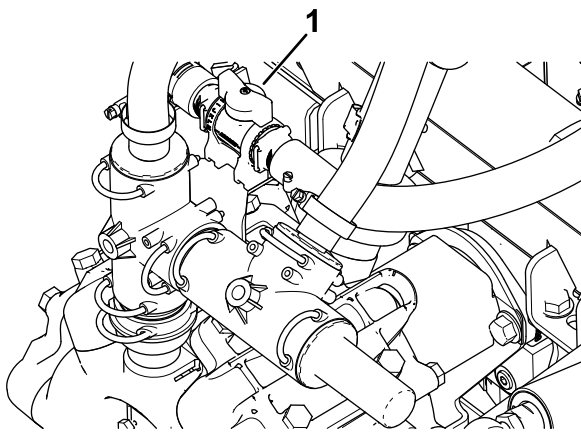
1. Actionneur (vanne d'agitation)
2. Poignée de vanne de dérivation d'agitation
3. Débitmètre

Débitmètre

Le débitmètre mesure le débit de liquide qui sera utilisé par le système InfoCenter et pendant la pulvérisation en mode débit d'application (Figure 14).

Vanne d'étranglement d'agitation

La vanne d'étranglement d'agitation est une vanne à bille à commande manuelle qui régule le débit vers les buses d'agitation dans la cuve principale. Cette vanne permet de contrôler la pression aux buses d'agitation de la cuve principale lorsque des débits d'application plus élevés sont requis. La vanne d'étranglement d'agitation est située au-dessus de la pompe (Figure 15).



G032528

g032528

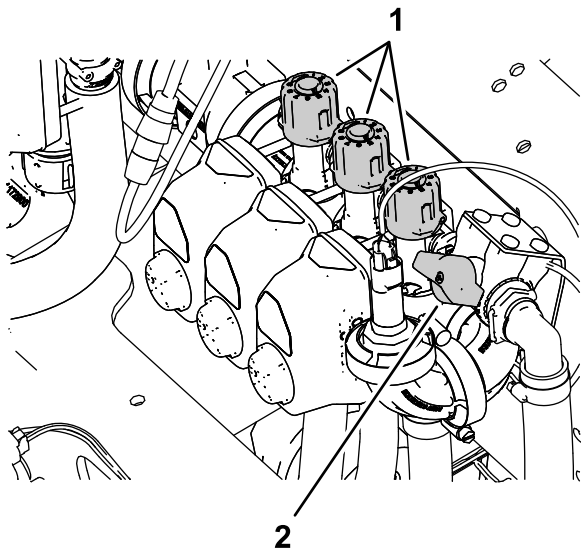
Figure 15

1. Poignée de vanne d'étranglement d'agitation

Vannes de dérivation de section

Les vannes de dérivation de section permettent de régler la pression du système de pulvérisation appliquée aux vannes de section pour que la pression du pulvérisateur vers la section de pulvérisation reste constante, quel que soit le nombre de sections actuellement activées (Figure 16).

Remarque: Utilisez les vannes de dérivation uniquement pour la pulvérisation en mode manuel (boucle ouverte).



g190774

Figure 16

1. Bouton (vannes de dérivation de section)
2. Vanne de coupure de dérivation de section

Vanne de coupure de dérivation de section

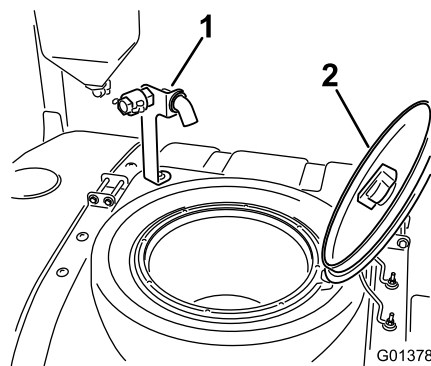
Utilisez la vanne de coupure de dérivation pour réguler le débit de liquide entre les vannes de dérivation de section et la cuve quand vous utilisez le mode de pulvérisation manuel (boucle ouverte); voir Figure 16.

Remarque: Fermez la vanne de coupure de dérivation quand vous utilisez le mode débit d'application (boucle fermée).

Embout de remplissage antisiphonnage

Un embout pour flexible à l'avant du couvercle de la cuve est muni d'un raccord fileté, d'un raccord cannelé à 90 degrés et d'un flexible court que vous pouvez diriger vers l'ouverture de la cuve. Cet embout permet de brancher un flexible d'eau et de remplir la cuve d'eau sans que les produits chimiques qu'elle contient ne contaminent le flexible.

Important: Ne prolongez pas le flexible jusqu'à toucher les liquides présents dans la cuve. La distance entre l'extrémité du flexible et le niveau supérieur de l'eau doit rester dans les limites réglementaires.



G013787

g013787

Figure 17

1. Embout de remplissage antisiphonnage
2. Couvercle de la cuve

Couvercle de la cuve

Le couvercle se trouve en haut et au centre de la cuve. Pour ouvrir le couvercle, coupez le moteur, tournez la moitié avant du couvercle vers la gauche et relevez-le. Vous pouvez retirer la crépine qui se trouve à l'intérieur pour la nettoyer. Pour fermer la cuve, rabattez le couvercle et tournez la moitié avant vers la droite.

Commandes de l'InfoCenter

Utilisez les 5 boutons situés sous l'affichage à LED l'InfoCenter pour naviguer dans les menus, entrer des données et modifier des fonctions.

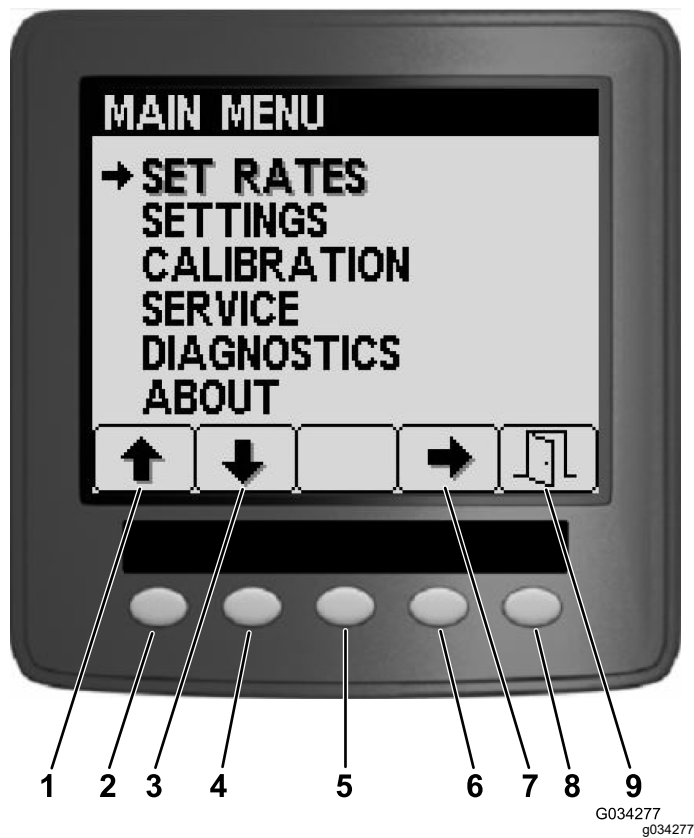


Figure 18

- | | |
|------------------------|------------------------|
| 1. Flèche vers le haut | 6. Bouton 4 |
| 2. Bouton 1 | 7. Flèche de sélection |
| 3. Flèche vers le bas | 8. Bouton 5 |
| 4. Bouton 2 | 9. Quitter |
| 5. Bouton 3 | |

Caractéristiques techniques

Remarque: Les spécifications et la conception peuvent faire l'objet de modifications sans préavis.

Spécifications de la machine

Description	Mesure
Poids de base	1 307 kg (2 882 lb)
Poids avec système de pulvérisation standard à vide, sans l'utilisateur	1 307 kg (2 882 lb)
Poids avec système de pulvérisation standard plein, sans l'utilisateur	2 499 kg (5 510 lb)
Poids total en charge maximal (sur surface horizontale)	3 023 kg (6 665 lb)

Spécifications de la machine (cont'd.)

Description	Mesure
Capacité du réservoir	1 135,6 L (300 gal américains)
Largeur hors tout quand les sections du système de pulvérisation standard sont repliées en croix	226 cm (89 po)

Spécifications du pulvérisateur

Description	Mesure
Longueur hors tout avec système de pulvérisation standard	391 cm (154 po)
Hauteur hors tout avec système de pulvérisation standard jusqu'en haut des sections repliées en croix.	442 cm (174 po)
Hauteur hors tout avec système de pulvérisation standard	146 cm (57,5 po)
Hauteur hors tout avec système de pulvérisation standard jusqu'en haut des sections repliées en croix.	231 cm (91 po)
Garde au sol	18,4 cm (7,25 po)
Empattement	198 cm (78 po)

Accessoires/outils

Une sélection d'outils et accessoires agréés par Toro est disponible pour augmenter et améliorer les capacités de la machine. Contactez un dépositaire Toro agréé.

Pour garantir un rendement optimal et conserver la certification de sécurité de la machine, utilisez uniquement des pièces de rechange et accessoires Toro d'origine. Les pièces de rechange et accessoires d'autres constructeurs peuvent être dangereux et leur utilisation risque d'annuler la garantie de la machine.

Utilisation

Remarque: Les côtés gauche et droit de la machine sont déterminés d'après la position d'utilisation normale.

Avant l'utilisation

Consignes de sécurité avant l'utilisation

Consignes de sécurité générales

- Ne confiez jamais l'utilisation ou l'entretien de la machine à des enfants ou à des personnes non qualifiées. La réglementation locale peut imposer un âge minimum pour les utilisateurs. Le propriétaire de la machine doit assurer la formation de tous les utilisateurs et mécaniciens.
- Familiarisez-vous avec le maniement correct du matériel, les commandes et les symboles de sécurité.
- Coupez le moteur, enlevez la clé (selon l'équipement) et attendez l'arrêt de tout mouvement avant de quitter la position d'utilisation. Laissez refroidir la machine avant tout réglage, entretien, nettoyage ou remisage.
- Apprenez à arrêter la machine et à couper le moteur rapidement.
- Vérifiez toujours que les commandes de présence de l'utilisateur, les contacteurs de sécurité et les capots de protection sont en place et fonctionnent correctement. N'utilisez pas la machine en cas de mauvais fonctionnement.
- N'utilisez pas la machine si elle ne fonctionne pas correctement ou si elle est endommagée de quelque manière que ce soit. Remédiez au problème avant d'utiliser la machine ou l'accessoire.
- Assurez-vous que le poste d'utilisation et la place du passager sont propres et exempts de résidus chimiques et de débris.
- Vérifiez le serrage de tous les raccords, ainsi que l'état de tous les flexibles avant de mettre le système sous pression.

Consignes de sécurité relatives au carburant

- Faites preuve de la plus grande prudence quand vous manipulez du carburant, en raison de son inflammabilité et du risque d'explosion des vapeurs qu'il dégage.

- Éteignez cigarettes, cigares, pipes et autres sources d'étincelles.
- Utilisez exclusivement un bidon à carburant homologué.
- N'enlevez pas le bouchon du réservoir de carburant et n'ajoutez pas de carburant quand le moteur tourne ou est encore chaud.
- N'ajoutez pas de carburant et ne vidangez pas le réservoir dans un local fermé.
- Ne remisez pas la machine ni les bidons de carburant à proximité d'une flamme nue, d'une source d'étincelles ou d'une veilleuse, telle celle d'un chauffe-eau ou autre appareil.
- Si vous renversez du carburant, ne mettez pas le moteur en marche. Évitez toute source possible d'inflammation jusqu'à dissipation complète des vapeurs de carburant.

Consignes de sécurité concernant les produits chimiques

Les substances chimiques utilisées dans le système de pulvérisation peuvent être nocives et toxiques pour vous-même, toute autre personne et les animaux, et peuvent aussi endommager les plantes, les sols et autres.

- Lisez l'information concernant chaque produit chimique. Refusez d'utiliser ou d'intervenir sur le pulvérisateur si ces renseignements ne sont pas disponibles.
- Avant toute intervention sur un système de pulvérisation, assurez-vous qu'il a été neutralisé et rincé à trois reprises en conformité avec les recommandations du ou des fabricants des produits chimiques et que toutes les vannes ont effectué 3 cycles.
- Assurez-vous de disposer d'une source d'eau propre et de savon à proximité afin de pouvoir laver immédiatement la peau en cas de contact direct avec un produit chimique.
- Lisez attentivement les étiquettes signalétiques et les fiches de données de sécurité (FDS) de tous les produits chimiques utilisés, et protégez-vous en suivant les recommandations des fabricants des produits chimiques.
- Protégez-vous toujours le corps des produits chimiques. Utilisez un équipement de protection individuelle (EPI) adapté pour éviter tout contact direct avec les produits chimiques, notamment :
 - lunettes de sécurité, lunettes à coques et/ou écran facial
 - combinaison de protection chimique
 - appareil respiratoire ou masque filtrant

- gants résistants aux produits chimiques
- bottes en caoutchouc ou autres chaussures solides
- vêtements de rechange propres, savon et serviettes jetables pour le nettoyage
- Suivez la formation appropriée avant d'utiliser ou de manipuler des produits chimiques.
- Utilisez le produit chimique correct pour la tâche à accomplir.
- Suivez les instructions du fabricant concernant l'application sûre du produit chimique. Ne dépassez pas la pression d'application recommandée pour le système.
- Ne remplissez pas, n'étalonnez pas ou ne nettoyez pas la machine lorsque des personnes, en particulier des enfants, ou des animaux se trouvent à proximité.
- Manipulez les produits chimiques dans un local bien ventilé.
- Vous ne devez jamais manger, boire ou fumer lorsque vous travaillez près de produits chimiques.
- Ne nettoyez pas les buses de pulvérisation en soufflant dedans ou les mettant dans la bouche.
- Lavez-vous toujours les mains et toute partie du corps exposée dès que possible après avoir travaillé avec des produits chimiques.
- Conservez les produits chimiques dans leur emballage d'origine et rangez-les en lieu sûr.
- Débarrassez-vous correctement des produits chimiques et des récipients qui les contiennent, selon les instructions du fabricant et la réglementation locale.
- Les produits et vapeurs chimiques sont dangereux; n'entrez jamais dans la cuve et ne placez jamais votre tête au-dessus ou dans l'ouverture d'une cuve.
- Respectez la réglementation locale, régionale et fédérale concernant l'épandage ou la pulvérisation de produits chimiques.

Contrôles préliminaires

Effectuez les contrôles suivants au début de chaque journée de travail :

- Contrôlez la pression des pneus.
Remarque: Les pneus de cette machine sont différents de ceux d'une voiture; ils n'ont pas besoin d'être autant gonflés pour minimiser le compactage et préserver l'aspect de la pelouse.
- Vérifiez tous les niveaux et faites l'appoint au besoin avec les liquides spécifiés.
- Vérifiez le fonctionnement de la pédale de frein.

- Vérifiez le fonctionnement des éclairages.
- Tournez le volant à gauche et à droite pour vérifier la réponse de la direction.
- Après avoir coupé le moteur, vérifiez qu'il n'y a pas de fuites d'huile, de pièces desserrées ou autres anomalies évidentes.

Si vous constatez des défaillances après les contrôles ci-dessus, signalez-les à votre mécanicien ou à votre superviseur avant de vous mettre au volant. Votre superviseur vous demandera peut-être de procéder à d'autres vérifications journalières. Demandez-lui ce dont vous devez vous charger précisément.

Préparation de la machine

Contrôle du niveau d'huile moteur

Avant de mettre le moteur en marche et d'utiliser la machine, vérifiez le niveau d'huile dans le carter; voir [Contrôle du niveau d'huile moteur \(page 61\)](#).

Contrôle du circuit de refroidissement

Avant de mettre le moteur en marche et d'utiliser la machine, vérifiez le circuit de refroidissement; voir [Contrôle du niveau du liquide de refroidissement \(page 76\)](#).

Contrôle du système hydraulique

Avant de mettre le moteur en marche et d'utiliser la machine, vérifiez le système hydraulique; voir [Contrôle du niveau de liquide hydraulique \(page 80\)](#).

Contrôle de la pression des pneus

Périodicité des entretiens: À chaque utilisation ou une fois par jour

Vérifiez fréquemment que les pneus sont gonflés à la pression correcte. Gonflez les pneus à 1,38 bar (20 psi).

Remarque: Vérifiez aussi si les pneus sont usés ou endommagés.

Contrôle des freins

Périodicité des entretiens: À chaque utilisation ou une fois par jour

Avant de mettre le pulvérisateur en marche, appuyez légèrement sur la pédale de frein. Si la pédale s'enfonce de plus de 2,5 cm (1 po) avant qu'une résistance se fasse sentir, réglez les freins. Reportez-vous à [Réglage des freins \(page 78\)](#).

▲ ATTENTION

Si vous utilisez le pulvérisateur alors que les freins sont mal réglés ou usés, vous risquez d'en perdre le contrôle et de vous exposer, ainsi que toute personne à proximité, à des blessures graves ou mortelles.

Contrôlez toujours les freins avant d'utiliser le pulvérisateur et assurez-vous qu'ils sont correctement réglés et en bon état.

Ajout de carburant

Spécifications du carburant

Carburant à base de pétrole	Utilisez de l'essence sans plomb avec un indice d'octane de 87 ou plus (méthode de calcul $[R+M]/2$).
Carburant à l'éthanol	Utilisez de l'essence sans plomb contenant jusqu'à 10 % d'éthanol (essence-alcool); sinon, de l'essence avec 15 % de MTBE (éther méthyltertiobutylique) par volume peut être utilisée à la rigueur. L'éthanol et le MTBE sont deux produits différents. L'utilisation d'essence contenant 15 % d'éthanol (E15) par volume n'est pas agréée. N'utilisez jamais d'essence contenant plus de 10 % d'éthanol par volume, comme E15 (qui contient 15 % d'éthanol), E20 (qui contient 20 % d'éthanol) ou E85 (qui contient jusqu'à 85 % d'éthanol). L'utilisation d'essence non agréée peut entraîner des problèmes de performances et/ou des dommages au moteur qui peuvent ne pas être couverts par la garantie.

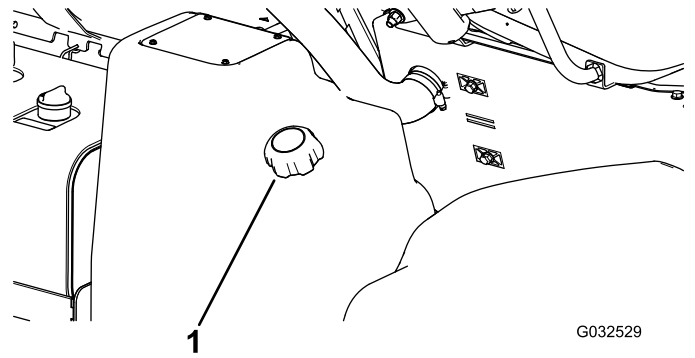
Important: Pour assurer le fonctionnement optimal de la machine, utilisez uniquement du carburant propre et frais (stocké depuis moins d'un mois).

- N'utilisez pas d'essence contenant du méthanol.
- Ne stockez pas le carburant dans le réservoir ou dans des bidons de carburant pendant l'hiver, à moins d'utiliser un stabilisateur de carburant.
- N'ajoutez pas d'huile à l'essence.

Remplissage du réservoir de carburant

Capacité du réservoir de carburant : 45 L (12 gallons américains) approx.

1. Garez la machine sur une surface plane et horizontale, serrez le frein de stationnement, arrêtez la pompe de pulvérisation, coupez le moteur, enlevez la clé de contact et laissez refroidir le moteur.
2. Nettoyez la surface autour du bouchon du réservoir de carburant (Figure 19).



G032529

g032529

Figure 19

1. Bouchon du réservoir de carburant

3. Enlevez le bouchon du réservoir de carburant.
4. Remplissez le réservoir de carburant jusqu'à 2,5 cm (1 po) au-dessous du haut du réservoir (base du goulot de remplissage).

Remarque: L'espace vide dans le réservoir permet au carburant de se dilater. **Ne remplissez pas excessivement le réservoir de carburant.**

5. Revissez fermement le bouchon du réservoir de carburant.
6. Essuyez le carburant éventuellement répandu.

Rodage d'une machine neuve

Périodicité des entretiens: Après les 100 premières heures de fonctionnement—Pour préserver le bon fonctionnement et prolonger la vie du pulvérisateur, suivez les instructions ci-dessous pendant les 100 premières heures de fonctionnement :

- Vérifiez régulièrement les niveaux de liquides et de l'huile moteur, ainsi que toute indication d'une éventuelle surchauffe des composants du pulvérisateur.
- Si le moteur est froid, laissez-le tourner pendant environ 15 secondes avant d'appuyer sur la pédale d'accélérateur.
- Évitez d'emballer le moteur.
- Variez la vitesse de déplacement de la machine pendant l'utilisation. Évitez les démarrages brutaux et les arrêts rapides.
- Voir les contrôles spéciaux à effectuer pendant le rodage à la section [Entretien \(page 50\)](#).

Préparation du pulvérisateur

Choix des buses

Remarque: Consultez le guide de sélection des buses disponible auprès de votre dépositaire Toro agréé.

Les corps de tourelles peuvent recevoir jusqu'à 3 buses différentes. Pour choisir une buse, procédez comme suit :

1. Arrêtez le pulvérisateur sur une surface plane et horizontale, coupez le moteur, enlevez la clé et serrez le frein de stationnement.
2. Réglez la commande générale des sections à la position ARRÊT et la commande de la pompe de pulvérisation à la position ARRÊT.
3. Tournez la tourelle de buses dans un sens ou dans l'autre jusqu'à la buse correcte.
4. Pour les machines fonctionnant en mode débit d'application, effectuez un étalonnage de débit; reportez-vous au *Guide du logiciel* pour les pulvérisateurs Multi Pro 5800-D et 5800-G avec système de pulvérisation ExcelaRate.

Choisir un filtre d'aspiration

Équipement standard : filtre d'aspiration maille 50 (bleu)

Utilisez le tableau des filtres d'aspiration pour identifier le maillage correct pour les buses utilisées, en fonction des produits chimiques ou des solutions de viscosité équivalente à l'eau.

Tableau de sélection du filtre d'aspiration

Code couleur des buses de pulvérisation (débit)	Maillage du filtre*	Code couleur du filtre
Jaune (0,76 L/min / 0,2 gal/min)	50	Bleu
Rouge (1,5 L/min / 0,4 gal/min)	50	Bleu
Marron (1,9 L/min / 0,5 gal/min)	50 (ou 30)	Bleu (ou vert)
Gris (2,27 L/min / 0,6 gal/min)	30	Vert
Blanc (3 L/min / 0,8 gal/min)	30	Vert
Bleu (3,8 L/min / 1 gal/min)	30	Vert

Tableau de sélection du filtre d'aspiration (cont'd.)

Code couleur des buses de pulvérisation (débit)	Maillage du filtre*	Code couleur du filtre
Vert (5,7 L/min / 1,5 gal/min)	30	Vert
*Le maillage des filtres d'aspiration indiqué dans ce tableau est basé sur des produits chimiques ou solutions à pulvériser de viscosité équivalente à l'eau.		

Important: Si vous pulvérisiez des produits chimiques de viscosité plus élevée (plus épais) ou des solutions avec poudres mouillables, vous devrez peut-être utiliser un maillage plus grossier pour le filtre d'aspiration en option; voir [Figure 20](#).

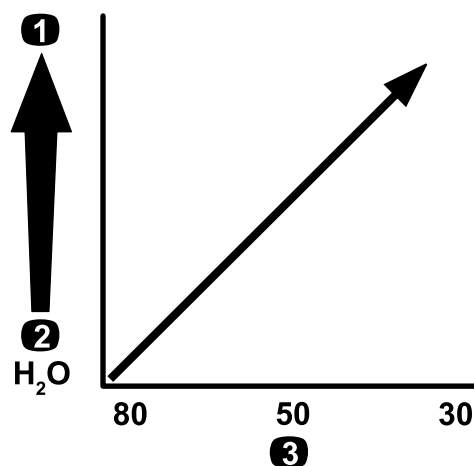


Figure 20

g214212

Maillage – viscosité du produit chimique ou de la solution

1. Produits chimiques ou solutions de viscosité plus élevée
2. Produits chimiques ou solutions de viscosité moins élevée
3. Maillage du filtre

Quand vous utilisez un débit de pulvérisation plus élevé, envisagez d'utiliser un filtre d'aspiration plus grossier en option; voir la [Figure 21](#).

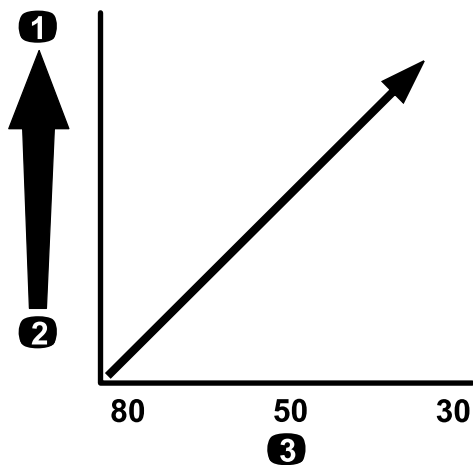


Figure 21

Maillage – débit de pulvérisation

1. Débit plus élevé
2. Débit moins élevé
3. Maillage du filtre

Choisir un filtre de pression

Existe dans les tailles suivantes :

Équipement standard : filtre d'aspiration maille 50 (bleu)

Utilisez le tableau des filtres de pression pour identifier le maillage correct pour les buses utilisées, en fonction des produits chimiques ou des solutions de viscosité équivalente à l'eau.

Tableau de sélection du filtre de pression

Code couleur des buses de pulvérisation (débit)	Maillage du filtre*	Code couleur du filtre
Selon les besoins pour les produits chimiques ou solutions à faible viscosité ou pour de faibles débits de pulvérisation	100	Vert
Jaune (0,76 L/min / 0,2 gal/min)	80	Jaune
Rouge (1,5 L/min / 0,4 gal/min)	50	Bleu
Marron (1,9 L/min / 0,5 gal/min)	50	Bleu
Gris (2,27 L/min / 0,6 gal/min)	50	Bleu
Blanc (3 L/min / 0,8 gal/min)	50	Bleu
Bleu (3,8 L/min / 1 gal/min)	50	Bleu

Tableau de sélection du filtre de pression (cont'd.)

Code couleur des buses de pulvérisation (débit)	Maillage du filtre*	Code couleur du filtre
Vert (5,7 L/min / 1,5 gal/min)	50	Bleu
Selon les besoins pour les produits chimiques ou solutions à haute viscosité ou pour des débits de pulvérisation élevés	30	Rouge
Selon les besoins pour les produits chimiques ou solutions à haute viscosité ou pour des débits de pulvérisation élevés	16	Marron

*Le maillage des filtres de pression indiqué dans ce tableau est basé sur des produits chimiques ou solutions à pulvériser de viscosité équivalente à l'eau.

Important: Lorsque vous pulvériser des produits chimiques de viscosité élevée (plus épais) ou des solutions avec poudres mouillables, vous devrez peut-être utiliser un maillage plus grossier pour le filtre de pression optionnel; voir Figure 22.

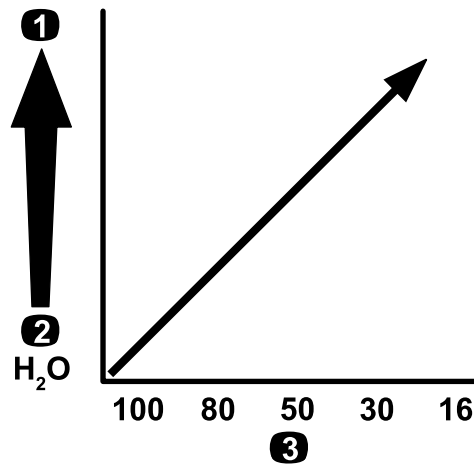


Figure 22

Maillage – viscosité du produit chimique ou de la solution

1. Produits chimiques ou solutions de viscosité plus élevée
2. Produits chimiques ou solutions de viscosité moins élevée
3. Maillage du filtre

Quand vous utilisez un débit de pulvérisation plus élevé, envisagez d'utiliser un filtre de pression plus grossier disponible en option; voir la [Figure 23](#).

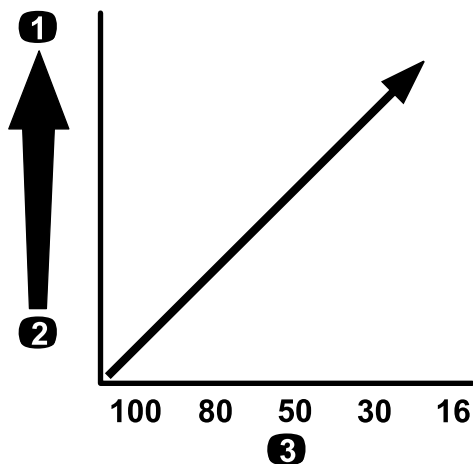


Figure 23

Maillage – débit de pulvérisation

1. Débit plus élevé
2. Débit moins élevé
3. Maillage du filtre

g214240

Tableau de sélection du filtre d'embout de buse (cont'd.)

Code couleur des buses de pulvérisation (débit)	Maillage du filtre*	Code couleur du filtre
Vert (5,7 L/min / 1,5 gal/min)	50	Bleu
*Le maillage des filtres de buse indiqué dans ce tableau est basé sur des produits chimiques ou solutions à pulvériser de viscosité équivalente à l'eau.		

Important: Si vous pulvérisez des produits chimiques de viscosité plus élevée (plus épais) ou des solutions avec poudres mouillables, vous devrez peut-être utiliser un maillage plus grossier pour le filtre d'embout en option; voir la [Figure 24](#).

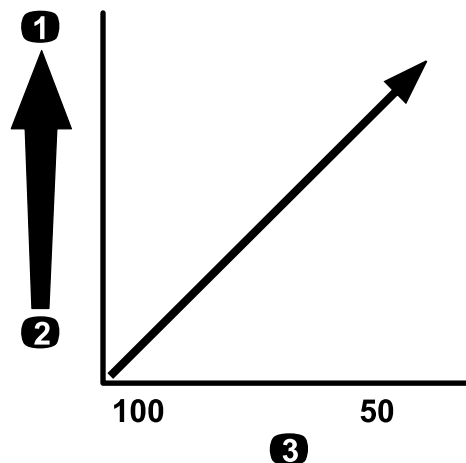


Figure 24

Maillage – viscosité du produit chimique ou de la solution

1. Produits chimiques ou solutions de viscosité plus élevée
2. Produits chimiques ou solutions de viscosité moins élevée
3. Maillage du filtre

g214245

Choisir un filtre d'embout de buse (option)

Remarque: Utilisez le filtre d'embout en option pour protéger la buse et prolonger sa vie utile.

Utilisez le tableau des filtres d'embout pour identifier le maillage correct pour les buses utilisées, en fonction des produits chimiques ou des solutions de viscosité équivalente à l'eau.

Tableau de sélection du filtre d'embout de buse

Code couleur des buses de pulvérisation (débit)	Maillage du filtre*	Code couleur du filtre
Jaune (0,76 L/min / 0,2 gal/min)	100	Vert
Rouge (1,5 L/min / 0,4 gal/min)	50	Bleu
Marron (1,9 L/min / 0,5 gal/min)	50	Bleu
Gris (2,27 L/min / 0,6 gal/min)	50	Bleu
Blanc (3 L/min / 0,8 gal/min)	50	Bleu
Bleu (3,8 L/min / 1 gal/min)	50	Bleu

Quand vous utilisez un débit de pulvérisation plus élevé, envisagez d'utiliser un filtre d'embout plus grossier disponible en option; voir la [Figure 25](#).

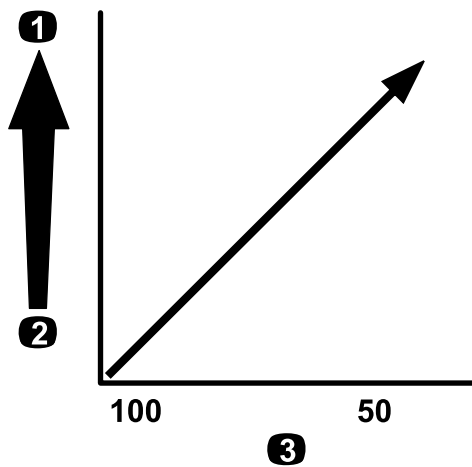


Figure 25

Maillage – débit de pulvérisation

- | | |
|----------------------|-----------------------|
| 1. Débit plus élevé | 3. Maillage du filtre |
| 2. Débit moins élevé | |

g214245

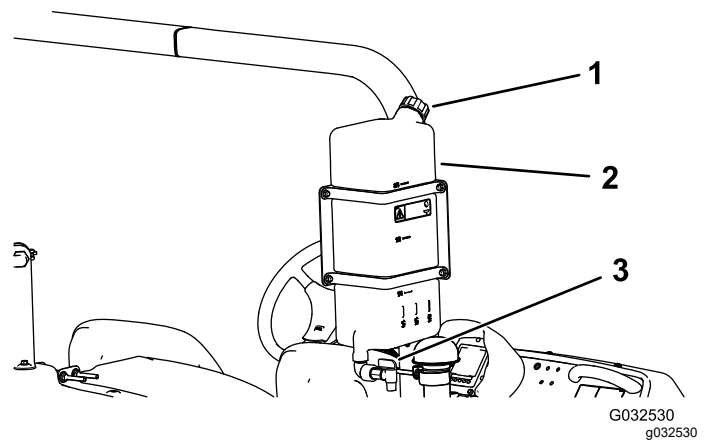


Figure 26

- | | |
|---------------------------|------------|
| 1. Bouchon de remplissage | 3. Robinet |
| 2. Réservoir d'eau douce | |

G032530
g032530

Remplissage des réservoirs

Remplissage du réservoir d'eau douce

Important: N'utilisez pas d'eau recyclée (eau grise) dans le réservoir d'eau douce.

Remarque: Ce réservoir constitue une source d'eau douce que vous pouvez utiliser pour laver la peau, les yeux ou d'autres parties du corps en cas d'exposition accidentelle aux produits chimiques.

Remplissez toujours le réservoir d'eau douce propre avant de manipuler ou de mélanger des produits chimiques.

- Pour remplir le réservoir, dévissez le bouchon situé sur le dessus, remplissez-le d'eau douce puis remettez le bouchon en place (Figure 26).
- Pour ouvrir le robinet du réservoir d'eau douce, tournez le levier sur le robinet (Figure 26).

Remplissage de la cuve du pulvérisateur

Montez le kit de prémélange de produit chimique en option pour optimiser le mélange et la propreté extérieure de la cuve.

Important: Dans la mesure du possible, n'utilisez pas d'eau recyclée (eau grise) dans la cuve du pulvérisateur.

Important: Vérifiez que les produits chimiques que vous utilisez sont compatibles avec le Viton™ (voir l'étiquette du fabricant qui devrait indiquer la compatibilité). L'utilisation d'un produit chimique non compatible avec le Viton aura pour effet de dégrader les joints toriques du pulvérisateur et de provoquer des fuites.

Important: Les repères de volume sur la cuve doivent seulement être utilisés à titre indicatif; ils ne sont pas assez précis pour effectuer l'étalonnage.

1. Arrêtez la machine sur une surface plane et horizontale, coupez le moteur, enlevez la clé et serrez le frein de stationnement.
2. Déterminez la quantité d'eau nécessaire pour mélanger la quantité de produit chimique requise selon les indications du fabricant.
3. Ouvrez le couvercle de la cuve du pulvérisateur.

Remarque: Le couvercle se trouve en haut et au centre de la cuve. Pour ouvrir le couvercle, tournez sa moitié avant dans le sens antihoraire et soulevez-le. Vous pouvez retirer la crépine qui se trouve sous le couvercle de la cuve et la nettoyer.

4. Branchez le flexible de remplissage au raccord rapide de l'embout antisiphonnage.

- Ajoutez les trois quarts de l'eau nécessaire dans la cuve du pulvérisateur (Figure 27).

Important: Utilisez toujours de l'eau douce propre dans la cuve du pulvérisateur. Ne versez pas de concentré dans la cuve vide.

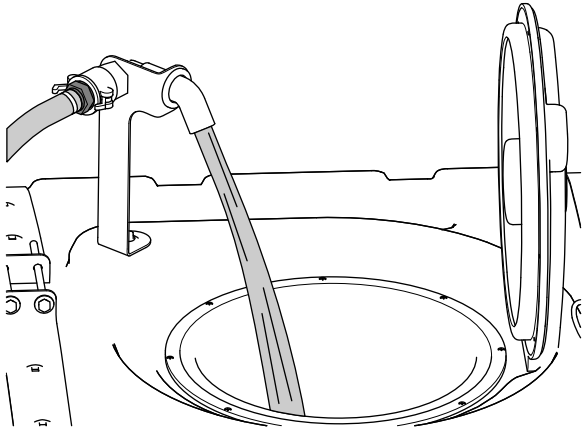


Figure 27

g191616

- Démarrez le moteur, serrez le frein de stationnement, placez la commande de la pompe de pulvérisation en position ACTIVÉE et la commande d'accélérateur en position RALENTI ACCÉLÉRÉ.
- Réglez la commande d'agitation à la position MARCHE.

Important: Avant de mettre des poudres mouillables dans un système de pulvérisation Toro, mélangez les poudres dans un récipient approprié avec une quantité d'eau douce suffisante pour former une bouillie liquide. Si ces consignes ne sont pas respectées, des dépôts de produit chimique peuvent se former au fond de la cuve, l'agitation peut se dégrader, les filtres peuvent se colmater et les débits d'application peuvent être inadaptés.

Toro préconise l'utilisation du kit mélangeur approuvé pour cette machine. Pour plus de renseignements, contactez votre distributeur Toro agréé.

- Ajoutez la proportion correcte de concentré chimique dans la cuve selon les instructions du fabricant du produit.
- Ajoutez l'eau restante dans la cuve, enlevez le flexible de remplissage et refermez le couvercle de la cuve.

Remarque: Pour fermer la cuve, rabattez le couvercle et tournez la moitié avant vers dans le sens horaire.

Important: Après avoir rempli la cuve pour la première fois, vérifiez le serrage des sangles de la cuve. Resserrez-les au besoin.

Contrôle des sangles de la cuve

Périodicité des entretiens: À chaque utilisation ou une fois par jour—Contrôle des sangles de la cuve.

Important: Vous risquez de déformer et d'endommager la cuve et ses sangles si vous serrez les fixations excessivement.

Important: Dans la mesure du possible, n'utilisez pas d'eau recyclée (eau grise) dans la cuve du pulvérisateur.

- Remplissez la cuve principale d'eau propre.
- Assurez-vous qu'il n'y a pas de jeu entre les sangles de la cuve et la cuve (Figure 28).

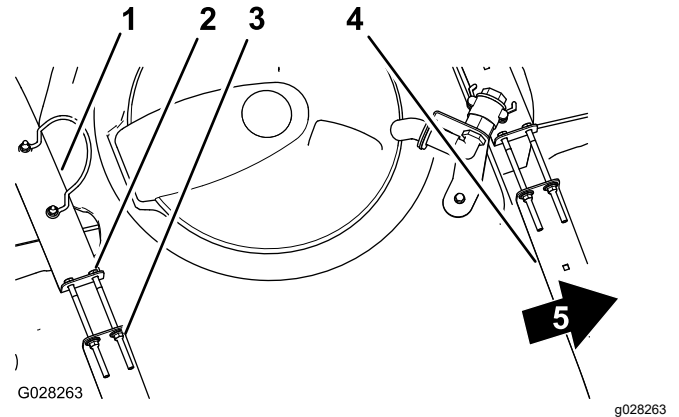


Figure 28

G028263

g028263

- | | |
|---------------------------|-------------------------|
| 1. Sangle de cuve arrière | 4. Sangle de cuve avant |
| 2. Boulon | 5. Avant de la machine |
| 3. Contre-écrou à embase | |

- Si les sangles de la cuve ne sont pas assez serrées, resserrez les contre-écrous à embase et les boulons en haut des sangles jusqu'à ce que ces dernières soient parfaitement en appui sur la surface de la cuve (Figure 28).

Remarque: Ne serrez pas excessivement les fixations des sangles de la cuve.

Étalonnage des vannes de dérivation des sections

Mode manuel uniquement

Important: Pour les machines fonctionnant en mode débit d'application, vous devez régler les vannes de dérivation de section en position fermée.

Important: Dans la mesure du possible, n'utilisez pas d'eau recyclée (eau grise) dans la cuve du pulvérisateur.

Avant d'utiliser le pulvérisateur pour la première fois, à chaque changement de buses ou selon les besoins, étalonnez le débit de pulvérisation et la vitesse du pulvérisateur, et réglez la dérivation des sections.

Important: Choisissez une surface plane et horizontale pour effectuer cette procédure.

Préparation de la machine

1. Remplissez la cuve du pulvérisateur d'eau propre jusqu'à la moitié.
2. Abaissez les sections de pulvérisation.
3. Serrez le frein de stationnement.
4. Placez la commande de pulvérisation en position mode manuel.
5. Réglez les 3 interrupteurs de section en position ACTIVÉE, mais laissez la commande générale en position ARRÊT.
6. Placez la commande de la pompe de pulvérisation en position de MARCHE et lancez l'agitation.
7. Sur l'InfoCenter, naviguez jusqu'à l'écran Étalonnage et sélectionnez l'option Vitesse d'essai; reportez-vous à la Simulation d'une vitesse d'essai dans le *Guide du logiciel* pour les pulvérisateurs Multi Pro 5800-D et 5800-G avec système de pulvérisation ExcelaRate.
 - A. Appuyez sur le bouton 3 ou 4 pour augmenter ou réduire la vitesse simulée à 5,6 km/h (3,5 mi/h).
 - B. Appuyez sur le bouton 4 ACTIVER la simulation de vitesse d'essai.
 - C. Appuyez sur le bouton 5 pour sauvegarder et quitter l'écran de VITESSE D'ESSAI.

Réglage des vannes de dérivation de sections

1. À l'aide de la commande de débit de pulvérisation, réglez le débit de pulvérisation selon le tableau ci-après.

Tableau de débit de pulvérisation par les buses

Couleur de buse	SI (métrique)	Impérial	Gazon
Jaune	159 L/ha	17 gal/a	0,39 gpk
Rouge	319 L/ha	34 gal/a	0,78 gpk

Tableau de débit de pulvérisation par les buses (cont'd.)

Marron	394 L/ha	42 gal/a	0,96 gpk
Grise	478 L/ha	51 gal/a	1,17 gpk
Blanc	637 L/ha	68 gal/a	1,56 gpk
Bleu	796 L/ha	85 gal/a	1,95 gpk
Verte	1 190 L/ha	127 gal/a	2,91 gpk

2. Désactivez la section gauche et réglez le bouton de dérivation de section (Figure 29) jusqu'à ce que le débit affiché corresponde au précédent selon le tableau.

Remarque: Les chiffres sur le bouton de dérivation et l'aiguille ne doivent être utilisés qu'à titre indicatif.

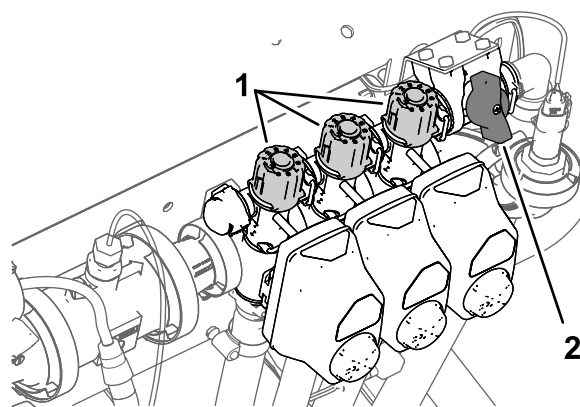


Figure 29

g191413

1. Boutons de réglage de dérivation de section
2. Vanne de coupe de dérivation de section

3. Activez la section gauche et désactivez la section droite.
4. Réglez le bouton de dérivation de la section droite (Figure 29) jusqu'à ce que le débit indiqué corresponde au précédent selon le tableau.
5. Activez la section droite et désactivez la section centrale.
6. Réglez le bouton de dérivation de la section centrale (Figure 29) jusqu'à ce que le débit indiqué corresponde au précédent selon le tableau.
7. Placez la commande générale des sections en position d'arrêt.
8. Arrêtez la pompe de pulvérisation.

Position du bouton de vanne de dérivation d'agitation

- La vanne de dérivation d'agitation est en position complètement ouverte comme montré à la [Figure 30A](#).
- La vanne de dérivation d'agitation est en position fermée (0) comme montré à la [Figure 30B](#).
- La vanne de dérivation d'agitation est en position intermédiaire (réglée en fonction du manomètre pour le système de pulvérisation) comme montré à la [Figure 30C](#).

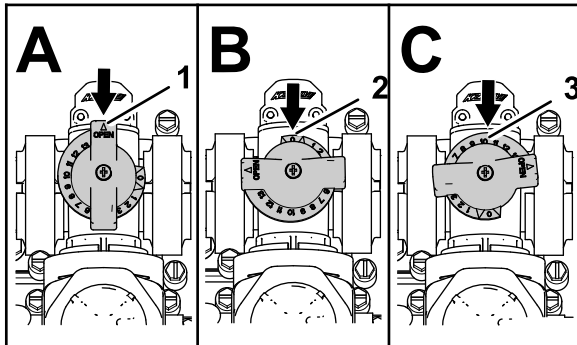


Figure 30

g214029

1. Ouverte
2. Fermée (0)
3. Position intermédiaire

Étalonnage de la vanne de dérivation d'agitation

Périodicité des entretiens: Une fois par an—Étalonnage de la vanne de dérivation d'agitation.

Important: Dans la mesure du possible, n'utilisez pas d'eau recyclée (eau grise) dans la cuve du pulvérisateur.

1. Choisissez une surface plane et horizontale pour effectuer cette procédure.
2. Remplissez la cuve du pulvérisateur d'eau propre jusqu'à la moitié.
3. Vérifiez que la vanne de commande d'agitation est ouverte.

Remarque: Si elle a été réglée, ouvrez-la complètement à ce stade.

4. Serrez le frein de stationnement et mettez le moteur en marche.
5. Placez le sélecteur de mode du pulvérisateur en position Mode manuel; voir [Pulvérisation en mode manuel \(page 40\)](#).

6. Réglez la commande de la pompe de pulvérisation et la commande d'agitation à la position MARCHÉ.
7. Placez la commande générale des section à la position ARRÊT.
8. Placez la commande d'accélérateur en position HAUT RÉGIME.
9. Utilisez la commande de débit de pulvérisation pour régler la pression du système de pulvérisation à 6,89 bar (100 psi).
10. Tournez la commande d'agitation à la position ARRÊT et observez le manomètre.
 - Si la pression indiquée est 6,89 bar (100 psi), la vanne de dérivation est correctement étalonnée.
 - Si la pression indiquée est différente, passez à l'opération suivante.
11. Réglez la vanne de dérivation d'agitation ([Figure 31](#)) à l'arrière de la vanne d'agitation jusqu'à ce que la pression indiquée sur le manomètre soit 6,89 bar (100 psi).

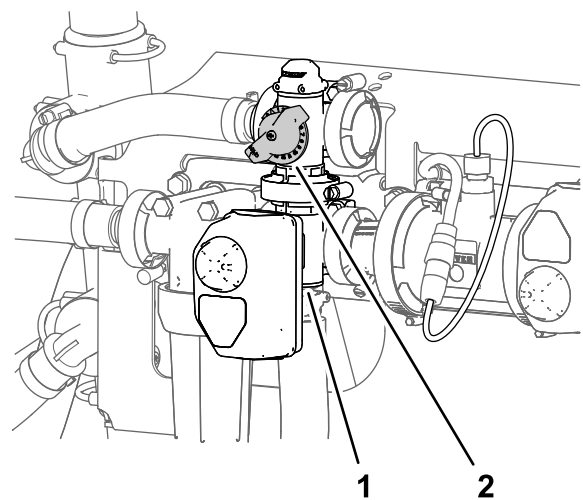


Figure 31

g191362

1. Actionneur (vanne d'agitation)
2. Vanne de dérivation d'agitation

12. Placez la commande de la pompe de pulvérisation à la position ARRÊT.
13. Placez la commande d'accélérateur en position de RALENTI/BAS RÉGIME et tournez la clé de contact à la position ARRÊT.

Localisation de la pompe de pulvérisation

La pompe de pulvérisation est située près de l'arrière de la cuve, sur le côté gauche ([Figure 32](#)).

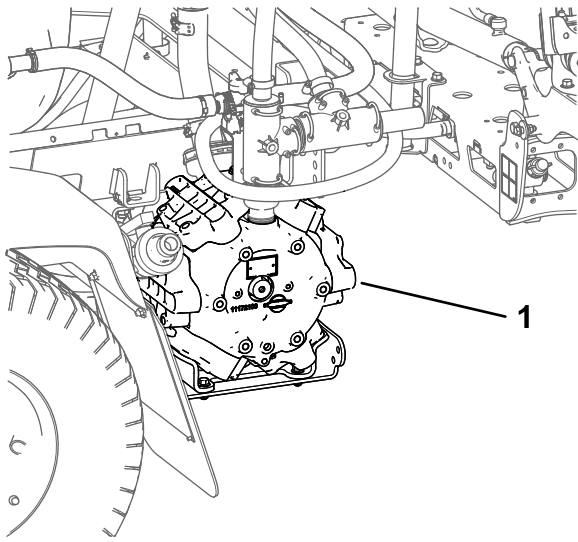


Figure 32

g194233

1. Mode pulvérisation

Pendant l'utilisation

Consignes de sécurité pendant l'utilisation

Consignes de sécurité générales

- Le propriétaire/l'utilisateur est responsable des accidents pouvant entraîner des dommages corporels et matériels et peut les prévenir.
- Portez des vêtements appropriés, y compris une protection oculaire, un pantalon, des chaussures solides à semelle antidérapante et des protecteurs d'oreilles. Si vos cheveux sont longs, attachez-les et ne portez pas de vêtements amples ni de bijoux pendants.
- Portez un équipement de protection individuelle adapté comme stipulé dans la section consacrée à la sécurité chimique.
- Accordez toute votre attention à l'utilisation de la machine. Ne vous livrez à aucune activité risquant de vous distraire, au risque de causer des dommages corporels ou matériels.
- N'utilisez pas la machine si vous êtes fatigué(e), malade ou sous l'emprise de l'alcool, de médicaments ou de drogues.
- Ne transportez jamais plus d'un passager à la fois sur la machine; le passager ne doit s'asseoir qu'à l'emplacement spécifié.
- N'utilisez la machine que si la visibilité est bonne. Évitez les trous ou autres dangers cachés.
- Avant de mettre le moteur en marche, asseyez-vous sur le siège, vérifiez que la pédale

de déplacement est à la position NEUTRE et que le frein de stationnement est serré.

- Restez assis pendant le déplacement de la machine. Gardez les deux mains sur le volant autant que possible et gardez toujours les bras et les jambes à l'intérieur du poste opérateur.
- Faites preuve de prudence à l'approche de tournants sans visibilité, de buissons, d'arbres ou d'autres objets susceptibles masquer la vue.
- Avant de faire marche arrière, vérifiez que la voie est libre derrière vous et déplacez-vous à vitesse réduite.
- Ne pulvérisez jamais à proximité de qui que ce soit, en particulier des enfants ou animaux familiers.
- N'utilisez pas la machine à proximité de fortes dénivellations, de fossés ou de berges. La machine pourrait se retourner brusquement si une roue passe par-dessus une dénivellation quelconque et se retrouve dans le vide, ou si un bord s'effondre.
- Ralentissez sur terrain accidenté, irrégulier et près de trottoirs, trous et autres accidents de terrain. Le chargement peut se déplacer et rendre la machine instable.
- Si la machine heurte un obstacle ou vibre de manière inhabituelle, coupez le moteur, enlevez la clé, serrez le frein de stationnement et vérifiez si la machine est endommagée. Effectuez toutes les réparations nécessaires avant de réutiliser la machine.
- Ralentissez et faites preuve de prudence quand vous changez de direction, ainsi que pour traverser des routes et des trottoirs avec la machine. Cédez toujours la priorité.
- Redoublez de prudence quand vous conduisez la machine sur des surfaces humides, lorsque les conditions météorologiques sont défavorables, à grande vitesse ou à pleine charge. Le temps et la distance d'arrêt augmentent dans ces conditions.
- Ne touchez pas le moteur ou le silencieux si le moteur est en marche ou vient de s'arrêter, car vous pourriez vous brûler.
- Avant de quitter la position d'utilisation :
 - Garez la machine sur une surface plane et horizontale.
 - Amenez la pédale de déplacement en position NEUTRE.
 - Arrêtez la pompe de pulvérisation.
 - Serrez le frein de stationnement.
 - Coupez le moteur de la machine et enlevez la clé (selon l'équipement).
 - Attendez l'arrêt complet de tout mouvement.

- Ne faites jamais tourner le moteur dans un local ne permettant pas d'évacuer les gaz d'échappement.
- N'utilisez pas la machine si la foudre menace.
- Utilisez uniquement les outils et accessoires agréés par Toro.
- N'utilisez pas la machine si vous avez des doutes concernant la motricité, la direction ou la stabilité de la machine.
- Enlevez ou balisez les obstacles tels que fossés, trous, ornières, bosses, rochers ou autres dangers cachés. L'herbe haute peut masquer des obstructions. Les irrégularités du terrain peuvent provoquer le retournement de la machine.

Sécurité du système de protection antiretournement (ROPS)

Remarque: La cabine installée par Toro sur chacune des machines mentionnées dans ce *manuel de l'utilisateur* est un système ROPS.

- Ne retirez pas le système ROPS de la machine.
- Attachez la ceinture de sécurité et apprenez à la détacher rapidement en cas d'urgence. Attachez toujours votre ceinture de sécurité.
- Vérifiez soigneusement où se trouvent les obstacles en hauteur et ne les touchez pas.
- Maintenez le système ROPS en bon état en vérifiant minutieusement et régulièrement s'il est endommagé et en maintenant toutes les fixations bien serrées.
- Faites l'entretien de la ou des ceintures de sécurité et nettoyez-les au besoin.
- Remplacez les composants du ROPS qui sont endommagés. Ne le réparez pas et ne le modifiez pas.
- Tenez compte du fait que la motricité de la machine peut être réduite sur les surfaces humides, en travers des pentes ou dans les descentes. Les roues peuvent patiner en cas de perte d'adhérence, ce qui peut entraîner la perte du freinage et de la direction.
- Faites preuve de la plus grande prudence lorsque vous utilisez la machine près de fortes dénivellations, de fossés, de berges, d'étendues d'eau ou autres dangers. La machine pourrait se retourner brusquement si une roue passe par-dessus une dénivellation quelconque et se retrouve dans le vide, ou si un bord s'effondre. Établissez une zone de sécurité entre la machine et tout danger potentiel.
- Redoublez de prudence lorsque la machine est équipée d'accessoires, car ceux-ci peuvent en modifier la stabilité.
- Si le moteur cale ou commence à perdre de la puissance pendant que vous montez une pente, freinez progressivement et descendez lentement la pente en ligne droite et en marche arrière.
- Laissez toujours la machine en prise (le cas échéant) quand vous descendez une pente.
- Ne garez pas la machine sur une pente.
- Le poids du produit dans la cuve peut modifier le comportement de la machine. Respectez les consignes de sécurité suivantes pour éviter de perdre le contrôle du véhicule et de vous blesser :

Consignes de sécurité concernant l'utilisation sur les pentes

Les pentes augmentent significativement les risques de perte de contrôle et de retournement de la machine pouvant entraîner des accidents graves, voire mortels. Vous êtes responsable de la sécurité d'utilisation de la machine sur les pentes. L'utilisation de la machine sur une pente, quelle qu'elle soit, demande une attention particulière.

- Lisez les instructions ci-dessous concernant à l'utilisation de la machine sur les pentes et déterminez si les conditions d'utilisation existantes et le site se prêtent à l'utilisation de la machine. Les variations de terrain peuvent modifier le fonctionnement de la machine sur les pentes.
- Déterminez si la pente vous permet d'utiliser la machine sans risque, en étudiant le terrain entre autres. Faites toujours preuve de bon sens et de discernement quand vous réalisez cette étude.
- Évitez de démarrer, de vous arrêter ou de tourner sur les pentes. Déplacez-vous toujours dans le sens de la pente. Évitez de changer brusquement de vitesse ou de direction. Si vous ne pouvez pas faire autrement, tournez lentement et progressivement, de préférence vers le bas. Faites toujours marche arrière avec prudence.
- Si vous transportez de lourdes charges, ralentissez et prévoyez une distance de freinage suffisante. Ne freinez pas brutalement. Soyez particulièrement prudent sur les pentes.
- Les liquides chargés se déplacent, particulièrement dans les virages, en montant ou en descendant une pente, si vous changez brusquement de vitesse ou si vous traversez des surfaces irrégulières. Si le chargement se déplace, la machine peut se retourner.

Utilisation de la machine

Démarrage du moteur

1. Asseyez-vous sur le siège du conducteur, mais n'appuyez pas sur la pédale de déplacement.

2. Vérifiez que les points suivants sont satisfaits :
 - Le frein de stationnement est serré.
 - La pédale de déplacement est en position NEUTRE.
 - La pompe de pulvérisation n'est pas en marche.
 - La commande d'accélérateur est en position BAS RÉGIME.
3. Tournez la clé de contact en position DÉMARRAGE.
4. Actionnez le démarreur pendant 15 secondes au maximum.
5. Relâchez la clé quand le moteur démarre.
6. Laissez tourner le moteur au RALENTI ou à ouverture partielle du papillon jusqu'à ce qu'il soit chaud.

Conduite de la machine

1. Desserrez le frein de stationnement et appuyez sur le haut de la pédale de déplacement pour conduire la machine en marche avant ou sur le bas de la pédale pour faire marche arrière.

Important: Attendez l'arrêt complet du pulvérisateur avant de passer de la MARCHÉ AVANT à la MARCHÉ ARRIÈRE ou inversement.

2. Pour vous arrêter lentement, relâchez la pédale de déplacement.

Remarque: La pédale de déplacement revient en position NEUTRE.

3. Pour vous arrêter rapidement, appuyez sur la pédale de frein.

Remarque: La distance d'arrêt de la machine peut varier suivant la charge de la cuve du pulvérisateur et la vitesse de déplacement de la machine.

Réglage de la commande de blocage de vitesse de déplacement

▲ PRUDENCE

Si vous appuyez sur la commande de blocage de vitesse de déplacement alors que la pédale de déplacement n'est pas enfoncée, la machine peut s'arrêter brutalement; vous risquez alors d'en perdre le contrôle et de vous blesser ou de blesser d'autres personnes.

Enfoncez toujours la pédale de déplacement quand vous désengagez la commande de blocage de la vitesse de déplacement.

1. Démarrer la pompe de pulvérisation en poussant la commande en position ACTIVÉE; voir [Commande de la pompe de pulvérisation \(page 20\)](#).
2. Conduisez la machine en marche avant jusqu'à ce que vous atteigniez la vitesse voulue; voir [Conduite de la machine \(page 35\)](#).

Remarque: Vous devez conduire la machine à moins de 11 km/h (7 mi/h) pour programmer le blocage de la vitesse de déplacement.

3. Appuyez sur le haut de la commande de blocage de vitesse de déplacement.

Remarque: Le témoin de la commande doit s'allumer.

4. Enlevez le pied de la pédale de déplacement.

Remarque: Le pulvérisateur reste à la vitesse que vous avez choisie.

5. Pour relâcher la commande de blocage de la vitesse de déplacement, enfoncez la pédale de déplacement et appuyez sur le bas de la commande ou retirez le pied de la pédale de déplacement et enfoncez la pédale de frein.

Remarque: Le témoin de la commande s'éteint et vous pouvez à nouveau commander le déplacement avec la pédale.

Arrêt du moteur

1. Placez toutes les commandes en position POINT MORT.
2. Appuyez sur la pédale de frein pour arrêter le pulvérisateur.
3. Serrez le frein de stationnement.
4. Placez la commande d'accélérateur à la position RALENTI/BAS RÉGIME.
5. Tournez la clé en position ARRÊT.
6. Retirez la clé de contact du commutateur pour éviter tout démarrage accidentel du moteur.


Messages du moteur

Il existe 2 catégories de messages liés au moteur qui s'affichent sur l'InfoCenter quand le régime moteur est hors de la limite de sécurité :

- Messages d'avertissement du moteur
- Messages d'arrêt du moteur

Remarque: Vous devez ACTIVER l'option de mise en sourdine du système audio sur l'InfoCenter pour pouvoir entendre les alarmes sonores d'avertissement et d'arrêt du moteur; voir Mise en sourdine de l'indicateur audio dans le *Guide du logiciel* pour les

pulvérisateurs Multi Pro 5800-D et 5800-G avec système de pulvérisation ExcelaRate.

Remarque: Le symbole  en haut à droite de l'écran d'accueil, associé à un message d'avertissement du moteur ou un message d'arrêt du moteur, indique qu'il existe une anomalie active du moteur.

Messages d'avertissement du moteur

Si un message d'avertissement du moteur s'affiche sur l'InfoCenter, vous devez cesser immédiatement la pulvérisation et conduire la machine jusqu'à un atelier d'entretien. Quelques exemples d'écrans d'avertissement sont donnés ci-dessous :

1. Quand le module de commande du moteur (ECU) détecte une anomalie de niveau d'avertissement, l'**indicateur d'avertissement du moteur** s'affiche (Figure 33).



Figure 33

g194664

2. Arrêtez la pulvérisation et conduisez la machine jusqu'à un atelier d'entretien.

Remarque: Un message d'anomalie active s'affiche (Figure 34).



Figure 34

g194663

Message d'anomalie active (surchauffe du de liquide de refroidissement)

3. Appuyez sur les boutons 1 à 5 pour afficher la liste des anomalies actives (Figure 35).
 - Appuyez sur le bouton 1 ou 2 pour parcourir la liste vers le haut ou le bas.
 - Appuyez sur le bouton 3 pour couper l'alarme sonore.



Figure 35

g194666

4. Appuyez sur le bouton 5 pour quitter la liste des anomalies actives et revenir à l'écran d'accueil (Figure 36).

TOTAL ALARMS - 1		
SRC	DESCRIPTION	FAIL MODE
1.	ENG COOLANT TEMP.	
0x00	ENG HRS - 0	TOO HIGH
	SPN - 110	FMI - 15
	OCC CNT - 1	

Figure 36

g194665



Figure 38

g194663

Messages d'arrêt du moteur

Quand un message d'arrêt du moteur s'affiche sur l'InfoCenter, l'utilisateur doit immédiatement garer la machine et couper le moteur. Quelques exemples d'écrans d'avertissement sont donnés ci-dessous :

Important: Si vous ne coupez pas le moteur quand un message d'arrêt du moteur s'affiche, le moteur sera endommagé.

1. Quand le module de commande du moteur (ECU) détecte une anomalie de haut niveau, l'indicateur d'arrêt du moteur s'affiche (Figure 37).



Figure 37

g194667

4. Appuyez sur les boutons 1 à 5 pour afficher la liste des anomalies actives; voir Figure 35 sous Messages d'avertissement du moteur (page 36).
 - Appuyez sur le bouton 1 ou 2 pour parcourir la liste vers le haut ou le bas.
 - Appuyez sur le bouton 3 pour couper l'alarme sonore.
5. Appuyez sur le bouton 5 pour quitter la liste des anomalies actives et revenir à l'écran d'accueil; voir Figure 36 sous Messages d'avertissement du moteur (page 36).

Fonctionnement du pulvérisateur

Pour utiliser le pulvérisateur Multi Pro®, vous devez d'abord remplir la cuve, puis pulvériser le mélange de produit sur la zone de travail et finir par le nettoyage de la cuve et du système de pulvérisation. Il est important d'effectuer chacune de ces opérations dans l'ordre et successivement pour éviter d'endommager le pulvérisateur. Par exemple, vous ne devez pas mélanger ni ajouter de produits chimiques dans la cuve du pulvérisateur le soir pour les pulvériser le lendemain matin. Cela entraîne la séparation des produits chimiques et peut endommager les composants du pulvérisateur.

2. **Garez immédiatement la machine et coupez le moteur.**
3. Un message d'anomalie active s'affiche ensuite (Figure 38).

▲ PRUDENCE

Les produits chimiques sont dangereux et peuvent causer des blessures.

- Lisez le mode d'emploi des produits chimiques avant de les manipuler, et suivez les recommandations et les consignes de sécurité du fabricant.
- N'approchez pas les produits chimiques de la peau. En cas de contact, lavez soigneusement la zone affectée avec de l'eau propre et du savon.
- Portez un équipement de protection individuelle adapté (EPI) conformément aux instructions du fabricant des produits chimiques.

Le pulvérisateur Multi Pro® est spécialement conçu pour offrir une grande durabilité et une longue vie utile. À cet effet, différents matériaux ont été spécifiquement choisis pour les différentes parties de la machine. Il n'existe malheureusement aucun matériau unique convenant à toutes les applications prévisibles.

Certains produits chimiques sont plus agressifs que d'autres et chacun réagit différemment avec divers matériaux. Certaines consistances (poudres mouillables, charbon de bois, par ex.) sont plus abrasives et entraînent des taux d'usure plus élevés. Si un produit chimique est proposé sous forme d'une préparation qui prolonge la vie utile du pulvérisateur, choisissez cette préparation.

Comme toujours, ne manquez pas de nettoyer soigneusement le pulvérisateur et le système de pulvérisation après chaque application. Votre pulvérisateur bénéficiera ainsi d'une longue vie et d'un fonctionnement exempt de problèmes.

Remarque: Si vous avez besoin de conseils ou de renseignements supplémentaires concernant le système de commande de pulvérisation, consultez le *Manuel de l'utilisateur* fourni avec le système.

Fonctions du pulvérisateur en mode débit d'application et en mode manuel

Reportez-vous au *Guide du logiciel* des pulvérisateurs Multi Pro 5800-D et 5800-G avec système de pulvérisation ExcelaRate pour en savoir plus sur ce qui suit :

Avant l'utilisation

- L'écran d'accueil de l'InfoCenter
- L'écran de menu principal

- Les sous écrans du menu principal
- Les écrans d'entretien
- Les écrans de diagnostic
- Les écrans de renseignements (À propos)

Pendant l'utilisation

- Saisie des données de tâche
- Écrans de superficie de pulvérisation de l'InfoCenter
- Avis de l'InfoCenter

Pulvérisation avec le système de pulvérisation ExcelaRate

Reportez-vous au *Guide du logiciel* des pulvérisateurs Multi Pro 5800-D et 5800-G avec système de pulvérisation ExcelaRate pour en savoir plus sur les procédures suivantes :

Important: Pour que le produit reste bien mélangé, utilisez la fonction d'agitation chaque fois que la cuve contient une solution.

Pulvérisation en mode débit d'application

1. Vérifiez que le système de pulvérisation est étalonné pour les buses actives que vous avez sélectionnées; reportez-vous au *Guide du logiciel* des pulvérisateurs Multi Pro 5800-D et 5800-G avec système de pulvérisation ExcelaRate.
2. Tournez la vanne de coupure de dérivation de section à la position fermée ([Figure 39](#)).

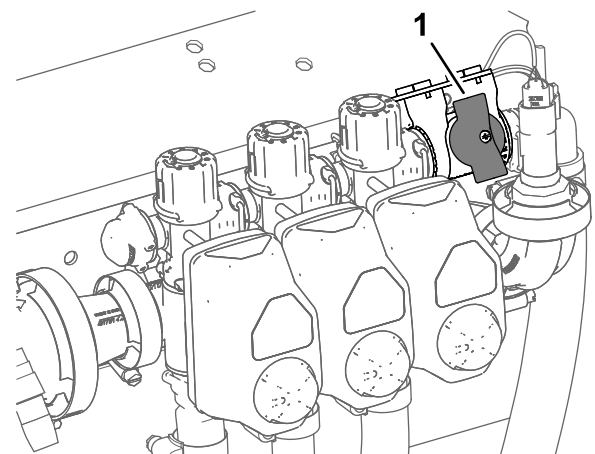


Figure 39

1. Vanne de coupure de dérivation de section (position fermée)

- Placez le secteur de mode du pulvérisateur en position Mode débit d'application ([Figure 40](#)).

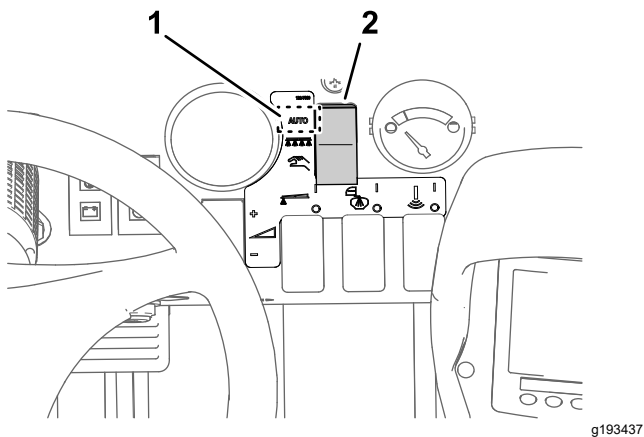


Figure 40

- Position mode débit de pulvérisation
- Sélecteur de mode de pulvérisation

- Conduisez le pulvérisateur jusqu'à la surface à pulvériser.
- Si vous collectez des données de superficie pulvérisée et de volume pulvérisé pour chaque site, sélectionnez un écran de sous-zone (sous-zones 1 à 20) pour enregistrer les données de superficie et de volume individuelles; reportez-vous à Utilisation de l'écran Sous-zone dans le *Guide du logiciel* pour les pulvérisateurs Multi Pro 5800-D et 5800-G avec système de pulvérisation ExcelaRate.

Remarque: Lorsque vous changez de site, vous devez sélectionner un autre écran de sous-zone pour enregistrer les données de superficie et de volume individuelles.

- Si vous avez besoin de changer le débit actif entre le débit 1 le débit 2, à partir de l'écran d'accueil de InfoCenter, appuyez simultanément sur les boutons 1 et 2 pour sélectionner le DÉBIT 1 ou appuyez simultanément sur les boutons 4 et 5 pour sélectionner le DÉBIT 2; reportez-vous au *Guide du logiciel* pour les pulvérisateurs Multi Pro 5800-D et 5800-G avec système de pulvérisation ExcelaRate.
- Placez le(s) interrupteur(s) de section en position ACTIVÉE ([Figure 41](#)).

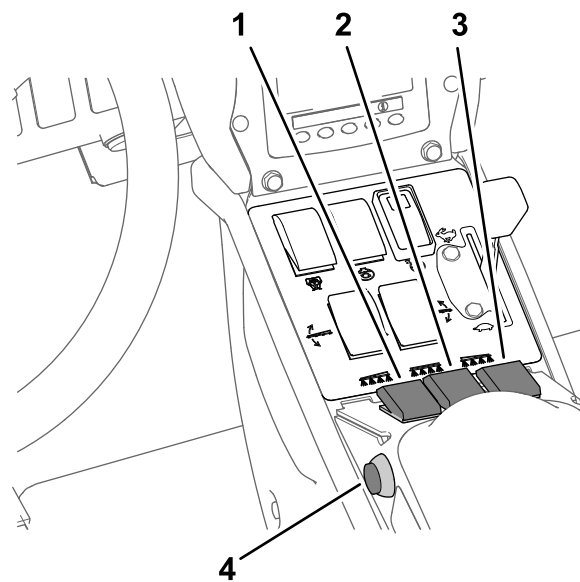


Figure 41

- Interrupteur de section de pulvérisation gauche
- Interrupteur de section de pulvérisation centrale
- Interrupteur de section de pulvérisation droite
- Commande générale des sections

- Réglez la commande d'agitation et la commande de la pompe de pulvérisation en position ACTIVÉE ([Figure 42](#)).

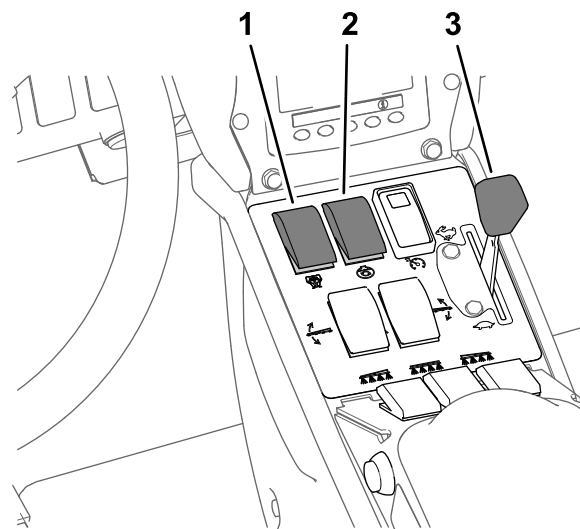


Figure 42

- Commande de la pompe de pulvérisation
- Commande d'agitation
- Commande d'accélérateur

- Placez la commande d'accélérateur en position HAUT RÉGIME ([Figure 42](#)).
- Conduisez à la vitesse voulue, puis réglez la commande générale des sections en position MARCHE pour commencer la pulvérisation ([Figure 41](#)).

Remarque: Utilisez la commande générale pour lancer et arrêter le flux de produits chimiques vers les sections de pulvérisation sélectionnées.

- Une fois la pulvérisation terminée, placez la commande générale des sections en position ARRÊT pour mettre toutes les sections hors service, puis réglez la commande de pompe à la position ARRÊT.

Remarque: Levez les sections extérieures à la position de transport et conduisez le pulvérisateur jusqu'à la zone de nettoyage.

Important: Lorsque vous déplacez le pulvérisateur d'une zone de pulvérisation à une autre ou que vous l'amenez dans la zone de remisage ou de nettoyage, levez toujours les sections de rampe jusqu'à ce qu'elles soient complètement rentrées dans le berceau de transport et repliées en croix, et que les vérins soient complètement rétractés.

Pulvérisation en mode manuel

Remarque: Cette procédure suppose que la pompe de pulvérisation est en marche; voir [Figure 42](#) sous [Pulvérisation en mode débit d'application](#) (page 38).

- Vérifiez que le système de pulvérisation est réglé pour les buses actives que vous avez sélectionnées; voir [Préparation de la machine](#) (page 31).
- Placez le sélecteur de mode du pulvérisateur en position Mode manuel ([Figure 43](#)).

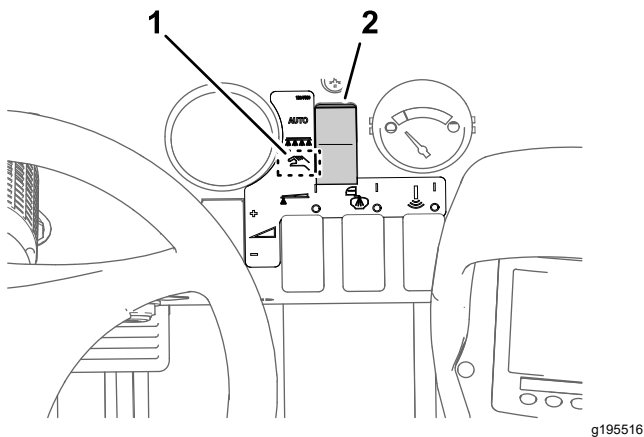


Figure 43

- Position mode manuel
- Sélecteur de mode de pulvérisation

- Placez la commande générale des sections en position ARRÊT; voir [Figure 41](#) sous [Pulvérisation en mode débit d'application](#) (page 38).
- Réglez la commande d'accélérateur au régime moteur voulu pour pulvériser; voir [Figure 42](#)

sous [Pulvérisation en mode débit d'application](#) (page 38).

- Conduisez la machine jusqu'à la surface à pulvériser.
- Abaissez les sections en position.
- Placez les interrupteurs des sections individuelles en position ACTIVÉE; voir [Figure 41](#) sous [Pulvérisation en mode débit d'application](#) (page 38).
- Utilisez la commande de débit de pulvérisation pour obtenir la pression de pulvérisation voulue comme indiqué dans le guide de sélection des buses fourni avec le pulvérisateur ([Figure 44](#)).

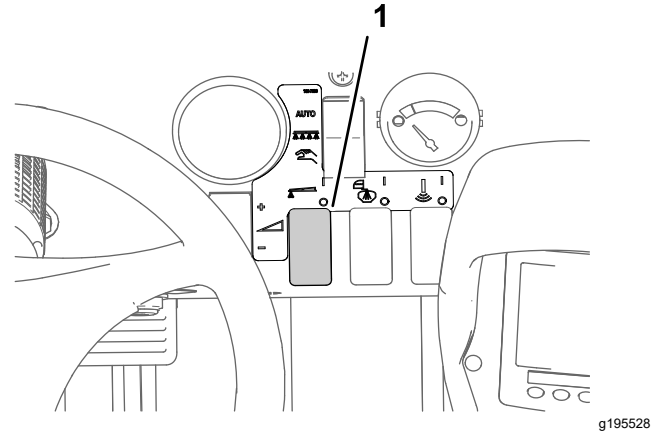


Figure 44

- Commande de débit de pulvérisation

- Conduisez à la vitesse voulue puis réglez la commande générale en position MARCHÉ pour commencer la pulvérisation; voir [Figure 41](#) sous [Pulvérisation en mode débit d'application](#) (page 38).

Remarque: Lorsque la cuve est pratiquement vide, l'agitation peut créer de la mousse à l'intérieur. Dans ce cas, placez la commande d'agitation à la position DÉSACTIVÉE. Vous pouvez aussi ajouter un agent antimousse dans la cuve.

- Une fois la pulvérisation terminée, placez la commande générale en position ARRÊT pour mettre toutes les sections hors service, puis réglez la commande de pompe de pulvérisation à la position ARRÊT.

Remarque: Ramenez les sections à la position de transport et conduisez le pulvérisateur jusqu'à la zone de nettoyage.

Important: Lorsque vous déplacez le pulvérisateur d'une zone de pulvérisation à une autre ou que vous l'amenez dans la zone de remisage ou de nettoyage, élevez toujours les sections jusqu'à ce qu'elles soient

complètement rentrées dans le berceau de transport et repliées en croix, et que les vérins soient complètement rétractés.

Test de récupération

Matériel fourni par le client : un récipient gradué (gradué de préférence tous les 0,01 ml/1/2 oz liq.) et un chronomètre.

Préparation au test de récupération

Important: Dans la mesure du possible, n'utilisez pas d'eau recyclée (eau grise) dans la cuve du pulvérisateur.

1. Vérifiez que la cuve du pulvérisateur est propre; voir [Nettoyage du système de pulvérisation](#) (page 44).
2. Versez au moins 568 litres (150 gallons US) d'eau douce propre dans la cuve; voir [Remplissage de la cuve du pulvérisateur](#) (page 29).
3. Vérifiez que les buses que vous voulez tester sont en position de pulvérisation active (abaissées).
4. Pour les machines fonctionnant en mode débit d'application, vérifiez que le bouton de la vanne de coupure de dérivation de section à la position fermée ([Figure 45](#)).

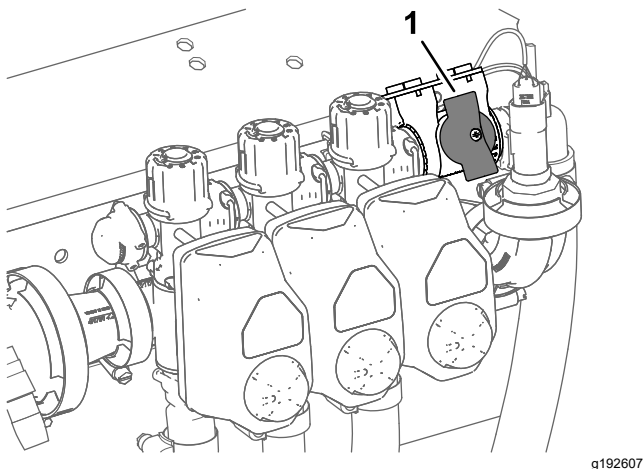


Figure 45

1. Vanne de coupure de dérivation de section (position fermée)

5. Pour les machines fonctionnant en mode débit d'application, vérifiez que la vanne de coupure de dérivation de section est fermée ([Figure 45](#)).
6. Serrez le frein de stationnement et mettez le moteur en marche.

Remarque: Faites chauffer le moteur pendant 10 minutes.

7. Pour les machines fonctionnant en mode débit d'application, effectuez la procédure décrite sous Utilisation de la vitesse d'essai; reportez-vous au *Guide du logiciel* pour les pulvérisateurs Multi Pro 5800-D et 5800-G avec système de pulvérisation ExcelaRate.

Remarque: Réglez la vitesse d'essai simulée entre 4 et 14 km/h (2 et 9 mi/h).

Exécution d'un test de récupération

1. Placez le(s) interrupteur(s) de section de pulvérisation en position ACTIVÉE pour la ou les sections que vous testez.
2. Placez la commande d'accélérateur en position HAUT RÉGIME.
3. Placez la commande générale des sections en position MARCHÉ.
4. Effectuez un test de récupération de 15 secondes sur l'une des buses de pulvérisation actives.

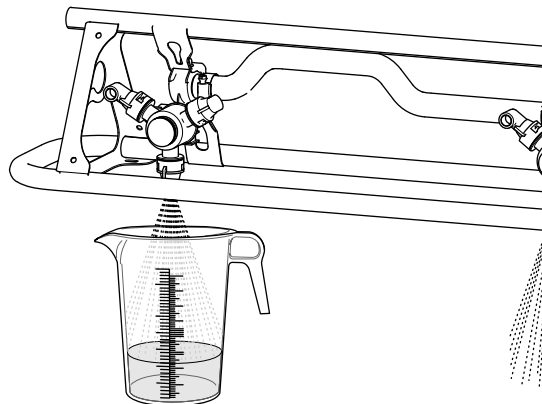


Figure 46

5. Placez la commande générale des sections en position d'arrêt, la commande d'accélérateur en position de bas régime, arrêtez la pompe de pulvérisation et coupez le moteur.
6. Placez le récipient gradué sur une surface plane et horizontale, et notez le volume de liquide ([Figure 47](#)).

Important: Pour lire correctement le récipient gradué, vous devez le poser sur une surface plane et horizontale.

Important: Lorsque vous lisez le récipient gradué, relevez le volume de liquide au point le plus bas de la courbe de surface du liquide.

Important: Les petites erreurs de relevé du volume de liquide dans le récipient gradué

auront un impact significatif sur la précision d'étalonnage du pulvérisateur.

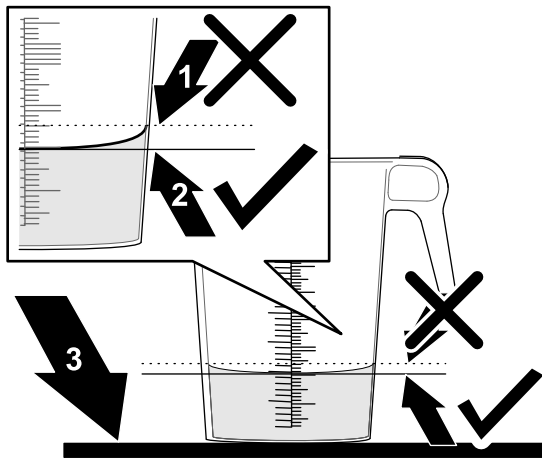


Figure 47

g193829

1. Point le plus haut de la courbe de surface du liquide (ne **pas** mesurer ici)
 2. Point le plus bas de la courbe de surface du liquide (**mesurer** ici)
 3. Surface plane et horizontale
-
7. Comparez le volume d'eau dans le récipient gradué et le volume à la buse en vous reportant au tableau du test de récupération de 15 secondes.

Tableau de test de récupération de 15 secondes

Couleur de buse	Millilitres récupérés en 15 secondes	Onces récupérées en 15 secondes
Jaune	189	6,4
Rouge	378	12,8
Marron	473	16
Grise	567	19,2
Blanc	757	25,6
Bleu	946	32
Vert	1 419	48

8. Si le niveau de liquide dans le récipient gradué est supérieur ou inférieur de 7,4 ml (0,25 oz liq.) au volume à la buse dans le tableau de test de récupération de 15 secondes, effectuez l'une des procédures suivantes :
 - Effectuez un étalonnage du débit ou remplacez les buses usées et effectuez un étalonnage de débit; reportez-vous au *Guide du logiciel* pour les pulvérisateurs

Multi Pro 5800-D et 5800-G avec système de pulvérisation ExcelaRate.

- Étalonnez la vanne de dérivation d'agitation ou remplacez les buses usées et étalonnez la vanne de dérivation d'agitation; voir [Étalonnage de la vanne de dérivation d'agitation](#) (page 32).

Positionnement des sections de pulvérisation

Les interrupteurs de levage des sections situés sur le panneau de commande du pulvérisateur vous permettent de placer les sections extérieures en position de transport ou de pulvérisation sans quitter le siège. Dans la mesure du possible, arrêtez toujours la machine avant de changer les sections de position.

Changement de position des sections de pulvérisation

Effectuez la procédure suivante pour placer les sections extérieures en position de PULVÉRISATION :

1. Garez la machine sur une surface plane et horizontale.
2. Utilisez les interrupteurs de levage pour abaisser les sections extérieures.

Remarque: Attendez que les sections extérieures soient complètement déployées en position de pulvérisation.

Terminez la pulvérisation en cours, puis effectuez la procédure suivante pour rétracter les sections extérieures en position de transport :

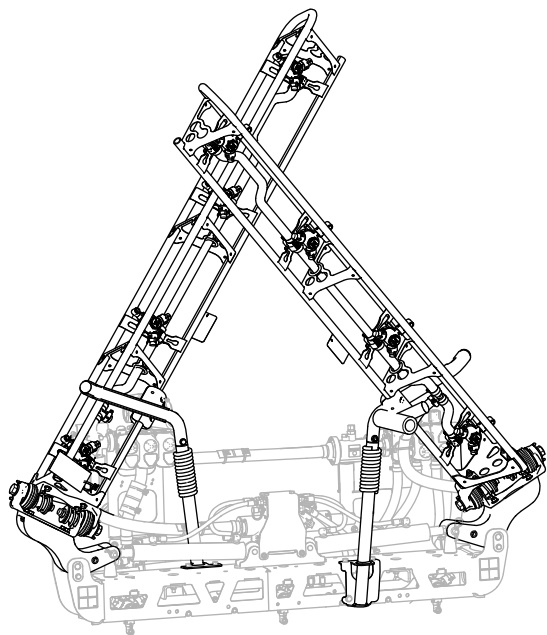
Important: Si votre machine est équipée du kit déflecteur de dérive de pulvérisation, du kit de mise à niveau de rampe ultrasonique ou des deux, placez les sections extérieures en position de transport l'une après l'autre.

Si le kit déflecteur ou le kit de mise à niveau est installé et que vous déplacez les deux sections extérieures en même temps, vous risquez d'endommager les déflecteurs, les capteurs ou les deux.

1. Garez la machine sur une surface plane et horizontale.
2. Utilisez les interrupteurs de levage pour lever les sections extérieures jusqu'à ce qu'elles soient complètement rentrées dans le berceau de transport et repliées en croix, et que les vérins de levage soient complètement rétractés.

Important: Relâchez les ou les interrupteurs de levage une fois que les sections extérieures ont atteint la position voulue.

Les vérins et/ou autres composants hydrauliques peuvent être endommagés s'ils percutent les butées mécaniques.



g239336

Figure 48

Position de transport en croix

Important: Pour ne pas endommager les vérins de levage, rétractez-les toujours complètement avant de transporter la machine.

Utilisation du berceau de transport des sections de rampes

Le pulvérisateur est équipé d'un berceau de transport des sections de rampes qui comporte un dispositif de sécurité unique en son genre. Vous pouvez pousser les sections hors des berceaux de transport si elles touchent accidentellement un obstacle en passant dessous. Dans ce cas, les sections se posent en position quasi horizontale sur l'arrière de la machine. Ce mouvement n'endommage pas les sections, mais il faut cependant les remettre immédiatement dans le berceau de transport.

Important: Les sections peuvent être endommagées si elles sont transportées autrement que repliées en croix dans le berceau de transport.

Pour remettre les sections extérieures dans le berceau de transport, abaissez-les en position de pulvérisation puis levez-les en position de transport. Les vérins doivent être complètement rétractés pour éviter d'endommager la tige.

Protection du gazon quand la machine reste sur place

Important: Dans certains cas, la chaleur produite par le moteur, le radiateur et le silencieux peut endommager l'herbe quand vous pulvérisez sur place. Les modes de fonctionnement « machine arrêtée » comprennent l'agitation de la cuve, la pulvérisation manuelle au pistolet et l'utilisation d'une rampe ambulante.

Prenez les précautions suivantes :

- **Évitez** de pulvériser sur place par temps chaud et/ou sec, car l'herbe peut être plus fragile dans ces conditions.
- **Évitez** de garer la machine sur la pelouse quand vous pulvérisez sur place. Garez-vous sur une piste pour chariots dans la mesure du possible.
- **Minimisez** le temps pendant lequel la machine reste sur place, moteur en marche. La durée d'immobilisation et la température ont toutes deux un effet sur l'état de l'herbe.
- **Réglez le régime moteur aussi bas que possible** pour obtenir la pression et le débit voulus. Cela minimise la chaleur produite et la vitesse de l'air provenant du ventilateur de refroidissement.
- Quand vous travaillez sur place, **laissez l'air s'échapper** vers le haut du compartiment moteur, en soulevant les ensembles siège, au lieu de l'expulser sous le véhicule.

Conseils de pulvérisation

- N'empiétez pas sur les zones pulvérisées précédemment.
- Recherchez les buses bouchées. Remplacez toutes les buses usées ou endommagées.
- Utilisez la commande générale des sections pour arrêter la pulvérisation avant d'arrêter la machine. Lorsque la machine est arrêtée, utilisez la commande d'accélérateur pour maintenir le régime moteur afin de ne pas interrompre l'agitation.
- Vous obtiendrez de bien meilleurs résultats si le pulvérisateur se déplace quand vous mettez les sections en service.

Comment déboucher une buse

Si une buse se bouche en cours de pulvérisation, nettoyez-la comme suit :

1. Arrêtez le pulvérisateur sur une surface plane et horizontale, coupez le moteur et serrez le frein de stationnement.

2. Réglez la commande générale des sections en position ARRÊT et la commande de pompe en position ARRÊT.
3. Déposez la buse bouchée et nettoyez-la avec un flacon pulvérisateur d'eau ou une brosse à dents.
4. Reposez la buse.

Après l'utilisation

Consignes de sécurité après l'utilisation

Consignes de sécurité générales

- Avant de quitter la position d'utilisation :
 - Garez la machine sur une surface plane et horizontale.
 - Amenez la pédale de déplacement en position NEUTRE.
 - Arrêtez la pompe de pulvérisation.
 - Serrez le frein de stationnement.
 - Coupez le moteur de la machine et enlevez la clé (selon l'équipement).
 - Attendez l'arrêt complet de tout mouvement.
 - Laissez refroidir la machine avant de la régler, d'en faire l'entretien, de la nettoyer ou de la remiser.
- À la fin de votre journée de travail, lavez les résidus de produit chimique qui se sont déposés sur les surfaces extérieures de la machine et veillez à neutraliser et rincer trois fois le système conformément aux recommandations du ou des fabricant(s) des produits chimiques et assurez-vous que toutes les vannes ont effectué 3 cycles; voir la section sur la sécurité chimique.
- Laissez refroidir le moteur avant de ranger la machine dans un local fermé.
- Ne remisez jamais la machine ni les bidons de carburant à proximité d'une flamme nue, d'une source d'étincelles ou d'une veilleuse, telle celle d'un chauffe-eau ou d'autres appareils.
- Maintenez toutes les pièces de la machine en bon état de marche et toutes les fixations bien serrées.
- Remplacez tous les autocollants usés, endommagés ou manquants.

Nettoyage du pulvérisateur

Au besoin, lavez la machine seulement avec de l'eau ou en y ajoutant un détergent doux. Vous pouvez laver la machine à l'aide d'un chiffon.

Important: Ne nettoyez pas la machine avec de l'eau saumâtre ou recyclée.

Remarque: Ne lavez pas la machine au jet haute pression. Cela pourrait endommager le système électrique, décoller des autocollants importants ou enlever la graisse nécessaire aux points de frottement. N'utilisez pas trop d'eau près du panneau de commande, du moteur et de la batterie.

Important: Ne lavez pas la machine pendant que le moteur tourne. Cela pourrait endommager les pièces internes du moteur.

Nettoyage du système de pulvérisation

Vidange de la cuve

1. Arrêtez le pulvérisateur, serrez le frein de stationnement, coupez le moteur et enlevez la clé.
2. Trouvez l'emplacement du robinet de vidange de la cuve sur l'aile arrière gauche de la machine (Figure 49).

Remarque: Le robinet de vidange est fixé au support qui est monté sur l'aile arrière gauche.

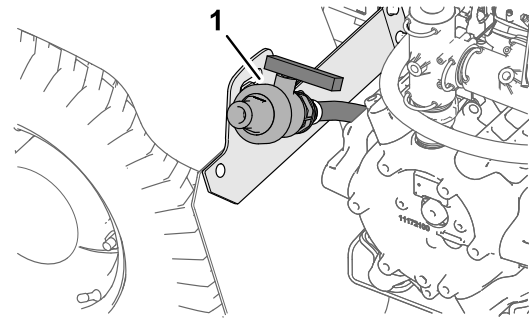


Figure 49

g191084

1. Robinet de vidange (cuve du pulvérisateur)
-
3. Soulevez le robinet jusqu'à ce que les goujons de montage soient dégagés des fentes dans le support, puis déplacez le robinet vers l'arrière (Figure 50A).

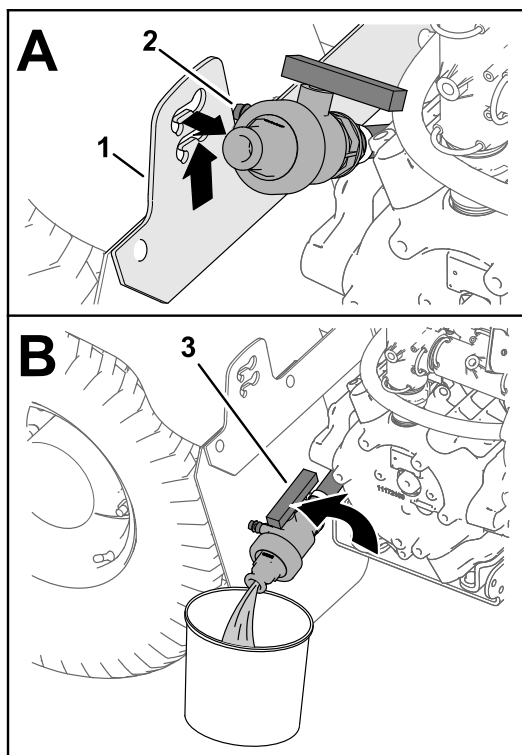


Figure 50

g191083

- | | |
|--|---|
| 1. Support de robinet de vidange | 3. Poignée du robinet de vidange (position ouverte) |
| 2. Goujons de montage (robinet de vidange) | |

- Alignez l'extrémité du robinet et le bac de vidange, et tournez la poignée à la position ouverte (Figure 50B).
- Une fois la cuve complètement vide, tournez la poignée du robinet de vidange à la position fermée et replacez le robinet sur son support (Figure 50B et Figure 50A).

Important: Débarrassez-vous des produits chimiques provenant de la cuve du pulvérisateur conformément à la réglementation locale en matière d'environnement et aux consignes du fabricant.

Nettoyage des composants internes du pulvérisateur

Important: Utilisez uniquement de l'eau propre pour nettoyer le pulvérisateur.

Important: Vous devez toujours vidanger et rincer le pulvérisateur, y compris les accessoires de pulvérisation qui sont montés, immédiatement après chaque utilisation. Si vous ne le faites pas, les produits chimiques risquent de sécher et de boucher les canalisations, les filtres, les vannes, les buses, la pompe et autres composants.

Toro préconise l'utilisation du kit de rinçage approuvé pour cette machine. Pour plus de renseignements, contactez votre distributeur Toro agréé.

Remarque: Les recommandations et instructions qui suivent supposent que le kit de rinçage Toro n'est pas installé.

Nettoyez le système de pulvérisation et tout accessoire de pulvérisation installé après **chaque** séance de pulvérisation. Pour nettoyer correctement le système de pulvérisation, procédez comme suit :

- Effectuez 3 cycles de rinçage séparés.
 - Utilisez les agents nettoyants et neutralisants recommandés par les fabricants des produits chimiques.
 - Utilisez de l'eau propre et pure (sans agents nettoyants ou neutralisants) pour le **dernier** rinçage.
- Versez au moins 190 litres (50 gallons américains) d'eau propre dans la cuve et fermez le couvercle.

Remarque: Vous pouvez ajouter un agent nettoyant/neutralisant à l'eau au besoin. Pour le dernier rinçage, utilisez uniquement de l'eau pure et propre.

- Abaissez les sections extérieures en position de pulvérisation.
- Démarrez le moteur, placez la commande de pompe en position de MARCHE et la commande d'accélérateur en position de régime élevé.
- Réglez la commande d'agitation à la position MARCHE.
- À l'aide de la commande de débit, réglez la pression à la valeur maximale.
- Réglez la commande générale et les interrupteurs des sections en position MARCHE.
- Vérifiez que toutes les buses pulvérisent correctement.
- Attendez que toute l'eau de la cuve soit pulvérisée par les buses.
- Réglez la commande générale des sections à la position ARRÊT, la commande d'agitation et la commande de pompe de pulvérisation à la position ARRÊT, puis coupez le moteur.
- Répétez les opérations 1 à 9 au moins 2 autres fois pour que le système de pulvérisation soit parfaitement nettoyé.

Important: Vous devez toujours effectuer 3 cycles de rinçage pour nettoyer parfaitement le système de pulvérisation et les

accessoires de pulvérisation; cela évitera de causer des dommages au système.

Nettoyage des composants externes du pulvérisateur

1. Nettoyez le filtre d'aspiration et le filtre de pression; voir [Nettoyage du filtre d'aspiration \(page 46\)](#) et [Nettoyage du filtre de pression \(page 46\)](#).

Important: Si vous utilisez des produits chimiques en poudre mouillable, nettoyez la crépine après chaque remplissage de la cuve.

2. À l'aide d'un tuyau d'arrosage ordinaire, lavez l'extérieur du pulvérisateur à l'eau propre.
3. Déposez les buses et nettoyez-les à la main.

Remarque: Remplacez les buses usées ou endommagées.

Remarque: Si votre machine est équipée des filtres de buses en option, nettoyez-les avant de mettre les buses en place; voir [Nettoyage du filtre de buse \(page 47\)](#).

Nettoyage du filtre d'aspiration

Périodicité des entretiens: À chaque utilisation ou une fois par jour—Nettoyage du filtre d'aspiration. Nettoyez le filtre d'aspiration (plus fréquemment si vous utilisez des poudres mouillables).

1. Garez la machine sur une surface plane et horizontale, serrez le frein de stationnement, arrêtez la pompe, coupez le moteur et enlevez la clé.
2. Au sommet de la cuve du pulvérisateur, retirez l'étrier de fixation qui fixe le raccord de flexible sur le grand flexible du logement du filtre ([Figure 51](#)).

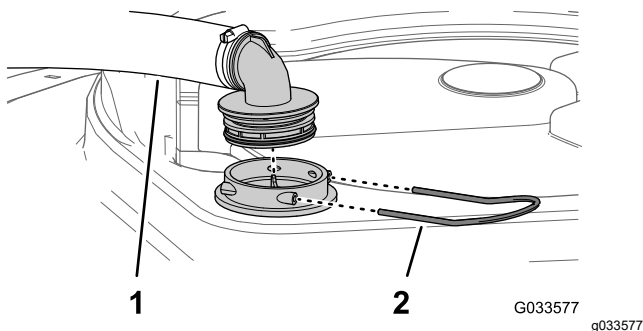


Figure 51

1. Flexible d'aspiration
2. Étrier

3. Retirez le flexible et le raccord du logement du filtre ([Figure 51](#)).

4. Sortez la crépine d'aspiration du logement du filtre dans la cuve ([Figure 52](#)).

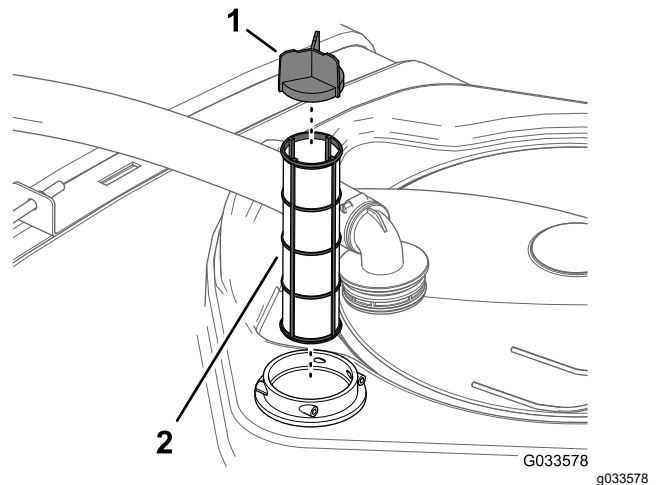


Figure 52

1. Déflecteur
2. Crépine d'aspiration

5. Nettoyez le filtre d'aspiration à l'eau propre.

Important: Remplacez le filtre s'il est endommagé ou s'il est impossible de le nettoyer.

6. Insérez le filtre d'aspiration dans son logement jusqu'à ce qu'il soit complètement engagé.
7. Alignez le flexible et le raccord sur le logement du filtre au sommet de la cuve, et fixez le raccord et le logement avec l'étrier retiré à l'opération 2.

Nettoyage du filtre de pression

Périodicité des entretiens: À chaque utilisation ou une fois par jour—Nettoyage du filtre de pression. Nettoyez le filtre de pression (plus fréquemment si vous utilisez des poudres mouillables).

1. Garez la machine sur une surface plane et horizontale, serrez le frein de stationnement, arrêtez la pompe de pulvérisation, coupez le moteur et enlevez la clé.
2. Placez un bac de vidange sous le filtre de pression ([Figure 53](#)).

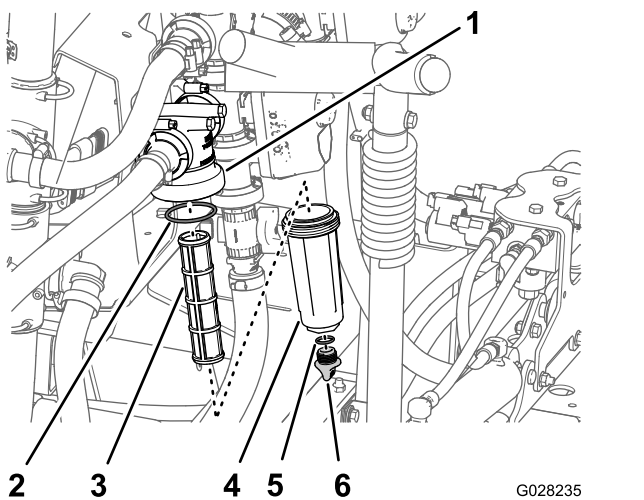


Figure 53

- | | |
|----------------------|-------------------------------|
| 1. Tête de filtre | 4. Cuvette |
| 2. Joint (cuvette) | 5. Joint (bouchon de vidange) |
| 3. Élément du filtre | 6. Bouchon de vidange |

3. Tournez le bouchon de vidange dans le sens antihoraire et déposez-le de la cuvette du filtre de pression (Figure 53).

Remarque: Vidangez complètement la cuvette.

4. Tournez la cuvette dans le sens antihoraire et déposez la tête du filtre (Figure 53).
5. Retirez l'élément du filtre de pression (Figure 53).
6. Nettoyez l'élément du filtre de pression à l'eau propre.

Important: Remplacez le filtre s'il est endommagé ou s'il est impossible de le nettoyer.

7. Contrôlez l'état et l'usure du joint du bouchon de vidange (à l'intérieur de la cuvette) et du joint de la cuvette (à l'intérieur de la tête du filtre) (Figure 53).

Important: Remplacez les joints usés ou endommagés du bouchon, de la cuvette ou les deux.

8. Placez l'élément dans la tête du filtre de pression (Figure 53).

Remarque: Vérifiez que l'élément filtrant est bien engagé dans la tête du filtre.

9. Vissez la cuvette sur la tête du filtre à la main (Figure 53).

10. Vissez le bouchon de vidange sur le raccord au fond de la cuvette et serrez-le à la main (Figure 53).

Nettoyage du filtre de buse

1. Garez la machine sur une surface plane et horizontale, serrez le frein de stationnement, arrêtez la pompe de pulvérisation, coupez le moteur et enlevez la clé.
2. Retirez la buse de la tourelle de pulvérisation (Figure 54).

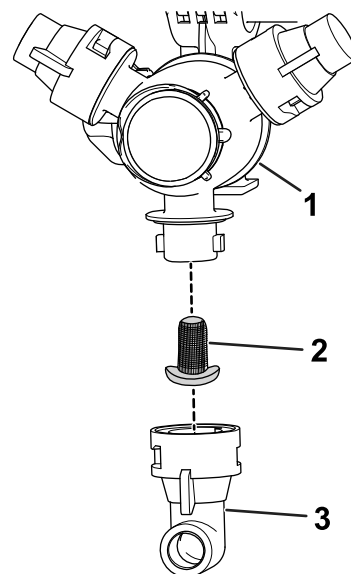


Figure 54

- | | |
|------------------------------|---------|
| 1. Tourelle de pulvérisation | 3. Buse |
| 2. Filtre de buse | |

3. Déposez le filtre de buse (Figure 54).
4. Nettoyez le filtre de buse à l'eau propre.

Important: Remplacez le filtre s'il est endommagé ou s'il est impossible de le nettoyer.

5. Remettez le filtre de buse (Figure 54).

Remarque: Vérifiez que le filtre est complètement engagé.

6. Installez la buse sur la tourelle de pulvérisation (Figure 54).

Conditionnement du système de pulvérisation

Périodicité des entretiens: Après chaque utilisation—Conditionnez le système de pulvérisation à la fin de chaque journée d'utilisation.

Spécifications du conditionneur

Spécifications du conditionneur : « antigel RV non toxique » au propylène glycol avec inhibiteur de corrosion

Important: Utilisez uniquement du propylène glycol avec inhibiteur de corrosion.

N'utilisez pas de propylène glycol recyclé.

N'utilisez pas d'antigel à l'éthylène glycol.

N'utilisez pas de propylène glycol additionné d'alcools solubles (méthanol, éthanol ou isopropanol) ou de saumures.

Préparation du conditionneur

1. Amenez la machine sur une surface plane et horizontale, serrez le frein de stationnement, coupez le moteur et enlevez la clé.
 2. Ajoutez le conditionneur dans le réservoir comme suit :
 - Pour de l'antigel RV au propylène glycol prêt à l'utilisation (prémélangé), ajoutez 38 litres (10 gallons) de cet antigel dans le réservoir.
 - Pour de l'antigel RV au propylène glycol concentré, procédez comme suit :
 - A. Ajoutez 38 litres (10 gallons) de mélange antigel RV au propylène glycol RV et eau dans la cuve du pulvérisateur. Préparez le mélange antigel comme expliqué par le fabricant pour obtenir une concentration adaptée pour -45 °C (-50 °F) minimum.
- Important:** Utilisez uniquement de l'eau propre pour nettoyer le pulvérisateur.
- B. Mettez le moteur en marche et réglez la commande de la pompe de pulvérisation à la position MARCHE.
 - C. Appuyez sur la pédale d'accélérateur pour augmenter le régime moteur.
 - D. Réglez la commande d'agitation à la position MARCHE.
- Faites circuler le mélange conditionneur et eau pendant au moins 3 minutes.

Pulvérisation du conditionneur

Outil recommandé : récipient de récupération transparent.

1. Amenez la machine jusqu'à une zone de vidange et serrez le frein de stationnement.
2. Abaissez les sections de rampes extérieures.
3. Réglez les interrupteurs des sections gauche, centrale et droite, ainsi que la commande générale des sections à la position MARCHE.
4. Actionnez le système de pulvérisation jusqu'à ce que le conditionneur sorte par les buses.

Remarque: La plupart des antigels RV au propylène glycol sont de couleur rose. Utilisez le

récipient de récupération pour recueillir le liquide pulvérisé par plusieurs des buses.

5. Coupez la commande générale des sections, les 3 interrupteurs de section, la commande d'agitation, la commande de la pompe de pulvérisation et le moteur.

Transport de la machine

Chargez la machine sur une remorque ou un camion pour la déplacer sur une longue distance.

- Utilisez des rampes d'une seule pièce pour charger la machine sur une remorque ou un camion.
- Attachez les sections extérieures aux berceaux de transport.
- Arrimez solidement la machine sur le véhicule de transport; la [Figure 55](#) et la [Figure 56](#) montrent les points d'attache de la machine.

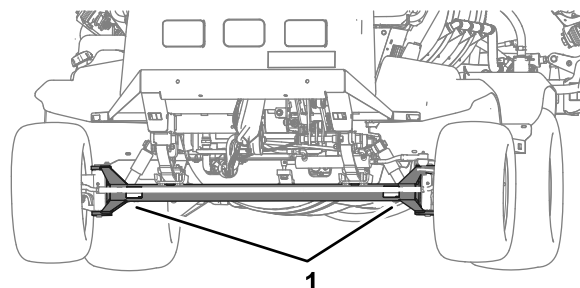


Figure 55

g239411

1. Points d'attache avant (essieu avant)

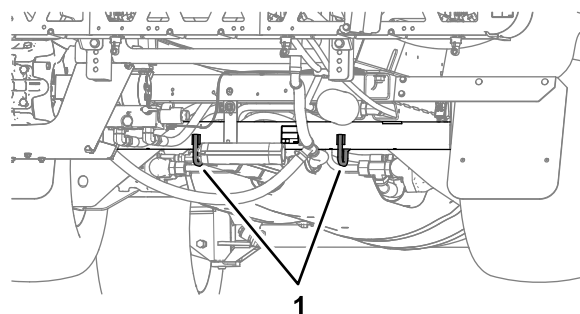


Figure 56

g239412

1. Arceaux d'attache arrière (tube d'essieu arrière)

Remorquage du pulvérisateur

En cas d'urgence, vous pouvez remorquer le pulvérisateur sur une courte distance après avoir ouvert la vanne de remorquage. Nous vous déconseillons toutefois d'employer cette procédure de manière habituelle.

⚠ ATTENTION

Le remorquage à des vitesses excessives peut entraîner la perte du contrôle de la direction et provoquer des accidents.

Ne remorquez jamais le pulvérisateur à plus de 4,8 km/h (3 mi/h).

Le remorquage du pulvérisateur nécessite l'intervention de 2 personnes. Si vous devez déplacer la machine sur une longue distance, faites-la transporter par camion ou chargez-la sur une remorque; voir [Transport de la machine \(page 48\)](#).

1. Laissez complètement refroidir le système d'échappement.
2. Déposez le carénage du soubassement; voir [Dépose du carénage de soubassement \(page 55\)](#).
3. Tournez la vanne de remorquage ([Figure 57](#)) de 90° dans un sens ou dans l'autre pour l'ouvrir.

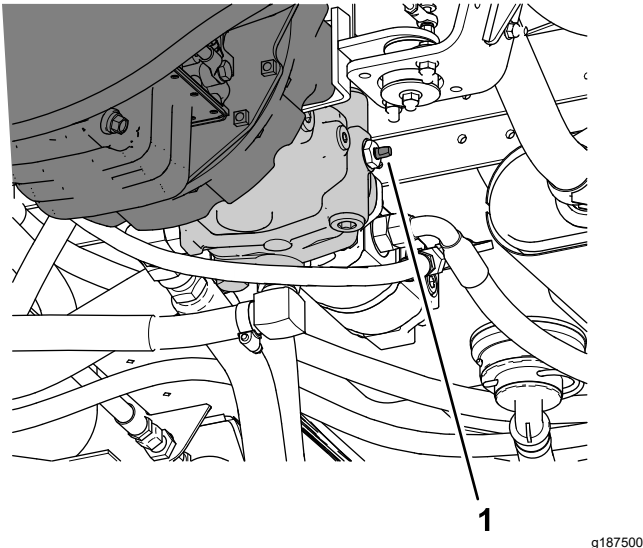


Figure 57

1. Vanne de remorquage

Important: Si vous n'ouvrez pas la vanne de remorquage avant de remorquer le pulvérisateur, la transmission sera endommagée.

4. Accrochez un câble de remorquage au cadre; voir les points de remorquage avant et arrière ([Figure 58](#) et [Figure 59](#)).

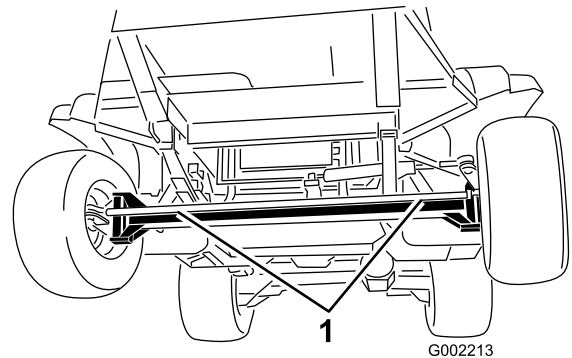


Figure 58

1. Points de remorquage avant

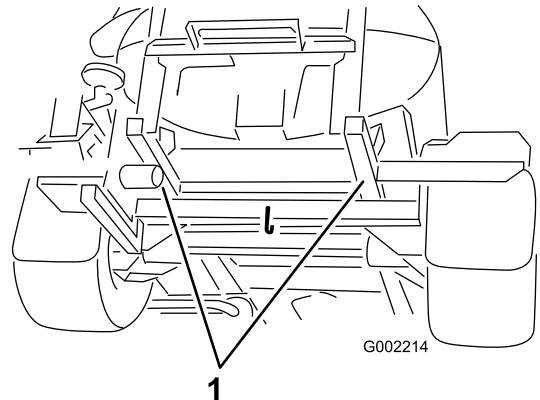


Figure 59

1. Points de remorquage arrière

5. Desserrez le frein de stationnement.
6. Ne remorquez pas le pulvérisateur à plus de 4,8 km/h.
7. Une fois le remorquage effectué, fermez la vanne de remorquage et serrez-la à un couple de 7 à 11 N·m (5 à 8 pi-lb).

Important: Avant de remettre la machine en service, reposez le carénage du soubassement; voir [Pose du carénage de soubassement \(page 56\)](#).

Entretien

Remarque: Vous pouvez télécharger un exemplaire gratuit du schéma hydraulique ou électrique en vous rendant sur www.Toro.com et en cherchant votre machine sous le lien Manuels sur la page d'accueil.

Important: Reportez-vous au manuel du propriétaire du moteur pour toutes procédures d'entretien supplémentaires.

Remarque: Les côtés gauche et droit de la machine sont déterminés d'après la position d'utilisation normale.

Consignes de sécurité pendant l'entretien

- Avant de quitter la position d'utilisation :
 - Garez la machine sur une surface plane et horizontale.
 - Amenez la pédale de déplacement en position NEUTRE.
 - Serrez le frein de stationnement.
 - Coupez le moteur de la machine et enlevez la clé (selon l'équipement).
 - Attendez l'arrêt complet de tout mouvement.
- Laissez refroidir les composants de la machine avant d'effectuer un entretien.
- Ne confiez l'entretien, les réparations, les réglages et les contrôles de la machine qu'à du personnel qualifié et autorisé.
- Avant d'effectuer un entretien, nettoyez et rincez soigneusement le pulvérisateur; voir la Sécurité chimique.
- Les produits chimiques utilisés dans le système de pulvérisation peuvent être nocifs et toxiques pour vous-même, toute personne présente, les animaux, les plantes, les sols et autres.
 - Lisez attentivement les étiquettes signalétiques et les fiches de données de sécurité (FDS) de tous les produits chimiques utilisés et protégez-vous en suivant les recommandations des fabricants des produits chimiques.
 - Protégez-vous la peau quand vous travaillez près de produits chimiques. Utilisez un équipement de protection individuelle (EPI) adéquat pour vous protéger tout contact direct avec des produits chimiques, notamment :
 - ◇ lunettes de sécurité, lunettes à coques et/ou écran facial
 - ◇ combinaison de protection chimique
 - ◇ appareil respiratoire ou masque filtrant
 - ◇ gants résistants aux produits chimiques
 - ◇ bottes en caoutchouc ou autres chaussures solides
 - ◇ vêtements de rechange propres, savon et serviettes jetables pour le nettoyage
- Refusez d'utiliser ou d'intervenir sur le pulvérisateur si l'information sur les produits chimiques n'est pas disponible.
- Ne remplissez-pas, n'étalonnez pas ou ne nettoyez pas la machine lorsque des personnes, en particulier des enfants, ou des animaux se trouvent à proximité.
- Manipulez les produits chimiques dans un local bien ventilé.
- Prévoyez une source d'eau propre surtout pour remplir la cuve du pulvérisateur.
- Vous ne devez jamais manger, boire ou fumer lorsque vous travaillez près de produits chimiques.
- Ne nettoyez pas les buses de pulvérisation en soufflant dedans ou les mettant dans la bouche.
- Lavez-vous toujours les mains et toute partie du corps exposée dès que possible après avoir travaillé avec des produits chimiques.
- Les produits et vapeurs chimiques sont dangereux; n'entrez jamais dans la cuve et ne placez jamais votre tête au-dessus ou dans l'ouverture d'une cuve.
- Vérifiez l'état de la machine dans son ensemble et maintenez toutes les fixations serrées au couple prescrit.
- Pour réduire les risques d'incendie, débarrassez le moteur de tout excès de graisse, produits chimiques, débris d'herbe, feuilles et saletés.
- Si le moteur doit tourner pour effectuer un réglage, n'approchez pas les mains, les pieds et autres parties du corps ou les vêtements du moteur et des pièces mobiles. Tenez tout le monde à l'écart.
- Ne modifiez pas la vitesse de déplacement de la machine. Pour garantir la sécurité et la précision du fonctionnement, demandez à un dépositaire Toro agréé de contrôler la vitesse de déplacement.
- Si la machine nécessite une réparation importante ou si vous avez besoin d'une assistance technique, contactez un dépositaire Toro agréé.
- Toute modification de la machine susceptible d'en altérer le fonctionnement, les performances, la durabilité ou l'utilisation risque d'entraîner des

blessures potentiellement mortelles. La garantie risque alors d'être annulée.

- Soutenez la machine avec des chandelles chaque fois que vous devez travailler dessous.
- Libérez la pression emmagasinée dans les composants avec précaution.

Programme d'entretien recommandé

Périodicité d'entretien	Procédure d'entretien
Après les 8 premières heures de fonctionnement	<ul style="list-style-type: none"> • Serrez les écrous de roues. • Vérifiez la courroie de ventilateur/d'alternateur.
Après les 50 premières heures de fonctionnement	<ul style="list-style-type: none"> • Remplacement du filtre à huile moteur. • Vidangez l'huile moteur (y compris l'huile synthétique). • Contrôle des conduites de carburant et des raccords. • Vidange de l'huile du train planétaire.
Après les 100 premières heures de fonctionnement	<ul style="list-style-type: none"> • Pour préserver le bon fonctionnement et prolonger la vie du pulvérisateur, suivez les instructions ci-dessous pendant les 100 premières heures de fonctionnement :
Après les 200 premières heures de fonctionnement	<ul style="list-style-type: none"> • Graissez les roulements des roues avant.
À chaque utilisation ou une fois par jour	<ul style="list-style-type: none"> • Vérifiez que la ou les ceintures de sécurité ne sont pas usées, coupées ou abîmées. Remplacez la ou les ceintures de sécurité en cas de mauvais fonctionnement d'un composant. • Contrôle de la pression des pneus. • Contrôle des freins. • Contrôle des sangles de la cuve. • Nettoyage du filtre d'aspiration. • Nettoyage du filtre de pression. • Contrôle du filtre à air. • Contrôle du niveau d'huile moteur. • Contrôle du niveau du liquide de refroidissement. • Contrôle du niveau de liquide hydraulique.
Après chaque utilisation	<ul style="list-style-type: none"> • Nettoyez le pulvérisateur. • Conditionnez le système de pulvérisation à la fin de chaque journée d'utilisation.
Toutes les 50 heures	<ul style="list-style-type: none"> • Lubrifiez la pompe. • Lubrifiez tous les graisseurs. • Lubrifiez la pompe. • Lubrifiez tous les graisseurs. • Contrôlez les connexions des câbles de la batterie.
Toutes les 100 heures	<ul style="list-style-type: none"> • Lubrifiez les charnières des rampes. • Remplacez l'élément du filtre à air. • Serrez les écrous de roues. • Contrôlez l'état et l'usure des pneus. • Vérifiez la courroie de ventilateur/d'alternateur.
Toutes les 200 heures	<ul style="list-style-type: none"> • Remplacement du filtre à huile moteur. Remplacez le filtre plus fréquemment si la machine transporte de lourdes charges ou si la température ambiante est élevée. • Vidangez l'huile moteur (y compris l'huile synthétique). Vidangez l'huile plus fréquemment si la machine transporte de lourdes charges ou si la température ambiante est élevée. • Contrôlez le pincement des roues avant. • Vérifiez l'état et la fixation de tous les flexibles et raccords. • Nettoyez les ailettes du radiateur. • Nettoyez le débitmètre (plus souvent si vous utilisez des poudres mouillables).

Périodicité d'entretien	Procédure d'entretien
Toutes les 400 heures	<ul style="list-style-type: none"> • Graissage des roulements de tige de vérin. • Effectuez l'entretien annuel du moteur. • Contrôle des conduites de carburant et des raccords. • Faites l'entretien du filtre à carburant. • Vidangez et nettoyez le réservoir de carburant. • Graissez les roulements des roues avant. • Contrôle du niveau de lubrifiant du train planétaire. • Examinez les joints toriques des ensembles valves et remplacez-les au besoin. • Remplacez le filtre d'aspiration. • Remplacement du filtre de pression. • Contrôle des bagues de pivot en nylon. • Vérifiez les membranes de la pompe et remplacez-les au besoin (consultez un dépositaire Toro agréé). • Vérifiez les clapets antiretour de la pompe et remplacez-les au besoin (consultez un dépositaire Toro agréé).
Toutes les 800 heures	<ul style="list-style-type: none"> • Vidange de l'huile du train planétaire. ou une fois par an, la première échéance prévalant. • Si vous n'utilisez pas le liquide hydraulique recommandé ou s'il vous est arrivé d'utiliser un autre liquide dans le réservoir, remplacez le filtre hydraulique. • Si vous n'utilisez pas le liquide hydraulique recommandé ou s'il vous est arrivé d'utiliser un autre liquide dans le réservoir, vidangez le liquide hydraulique.
Toutes les 1000 heures	<ul style="list-style-type: none"> • Contrôle du clapet de recyclage des gaz du carter (RGC). • Si vous utilisez le liquide hydraulique recommandé, remplacez le filtre hydraulique.
Toutes les 2000 heures	<ul style="list-style-type: none"> • Si vous utilisez le liquide hydraulique recommandé, vidangez le liquide hydraulique.
Toutes les 2 500 heures ou tous les 5 ans, la première échéance prévalant	<ul style="list-style-type: none"> • Vidangez le liquide de refroidissement (intervalle du liquide de refroidissement longue durée); voir Spécifications du liquide de refroidissement.
Une fois par an	<ul style="list-style-type: none"> • Étalonnage de la vanne de dérivation d'agitation.

Liste de contrôle pour l'entretien journalier

Copiez cette page pour pouvoir vous en servir régulièrement.

Entretiens à effectuer	Pour la semaine du :						
	Lundi	Mardi	Mercredi	Jeudi	Vendredi	Samedi	Di- manche
Contrôlez le fonctionnement du frein et du frein de stationnement.							
Contrôlez le fonctionnement de l'interrupteur de verrouillage du point mort.							
Contrôlez le niveau de carburant.							
Contrôlez le niveau d'huile moteur.							
Contrôlez le niveau de liquide hydraulique.							
Vérifiez le niveau du liquide de refroidissement.							
Examinez le filtre à air.							
Vérifiez la propreté du radiateur et du refroidisseur d'huile.							
Vérifiez tous bruits anormaux en provenance du moteur.							
Vérifiez tous bruits de fonctionnement anormaux.							
Contrôlez la pression des pneus.							
Recherchez les fuites éventuelles.							
Contrôlez tous les flexibles hydrauliques et de liquide pour vérifier s'ils sont endommagés, pliés ou usés.							
Vérifiez le fonctionnement des instruments.							
Vérifiez le fonctionnement de l'accélérateur.							
Nettoyez la crépine d'aspiration							
Lubrifiez tous les graisseurs ¹							
Lavez la machine.							
Retouchez les peintures endommagées.							

¹Immédiatement après **chaque** lavage, quelle que soit la fréquence d'entretien indiquée.

Notes concernant les problèmes constatés

Contrôle effectué par :		
Point contrôlé	Date	Information
1		
2		
3		
4		
5		
6		
7		
8		
9		
10		

Procédures avant l'entretien

⚠ PRUDENCE

Si vous laissez la clé dans le commutateur d'allumage, quelqu'un pourrait mettre le moteur en marche accidentellement et vous blesser gravement, ainsi que toute personne à proximité.

Avant tout entretien, retirez la clé du commutateur d'allumage.

Levage du pulvérisateur

Si le moteur doit tourner à des fins d'entretien et/ou de diagnostic, placez des chandelles sous le pont arrière de manière que les roues arrière soient à 25 mm (1 po) du sol.

⚠ DANGER

Un pulvérisateur en appui sur un cric peut être instable; il pourrait tomber et blesser la personne qui se trouve dessous.

- Retirez toujours la clé du commutateur d'allumage avant de descendre du pulvérisateur.
- Calez les roues quand le pulvérisateur est en appui sur un cric.
- Soutenez la machine avec des chandelles.

Le point de levage au cric avant du pulvérisateur se trouve sous l'essieu avant, directement sous les ressorts à lames (Figure 60).

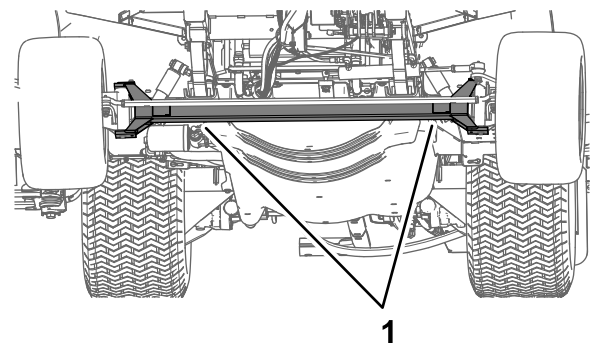


Figure 60

g203110

1. Points de levage avant

Le point de levage à l'arrière du pulvérisateur se trouve à l'emplacement des supports de rampes (Figure 61).

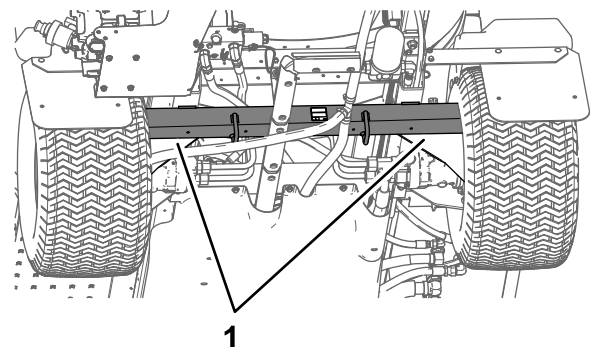


Figure 61

g203111

1. Points de levage arrière

Accès au moteur

Dépose de l'écran pare-chaueur avant

1. Serrez le frein de stationnement, arrêtez la pompe de pulvérisation, coupez le moteur et enlevez la clé du commutateur d'allumage.
2. Élevez l'avant et l'arrière de la machine et soutenez-la avec des chandelles; voir [Levage du pulvérisateur \(page 54\)](#).
3. Retirez les 6 boulons à tête hexagonale et les 6 rondelles qui fixent l'écran pare-chaueur avant au châssis et déposez l'écran ([Figure 62](#)).

Remarque: Conservez les boulons, les rondelles et l'écran pare-chaueur en vue de la repose à la section [Pose de l'écran pare-chaueur avant \(page 55\)](#).

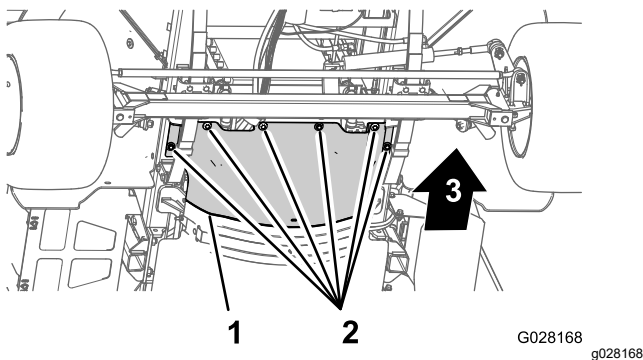


Figure 62

1. Écran pare-chaueur avant
2. Boulons à tête hexagonale et rondelles
3. Avant de la machine

Pose de l'écran pare-chaueur avant

1. Alignez la bride arrière de l'écran pare-chaueur avant et la bride avant de l'écran pare-chaueur arrière ([Figure 63](#)).

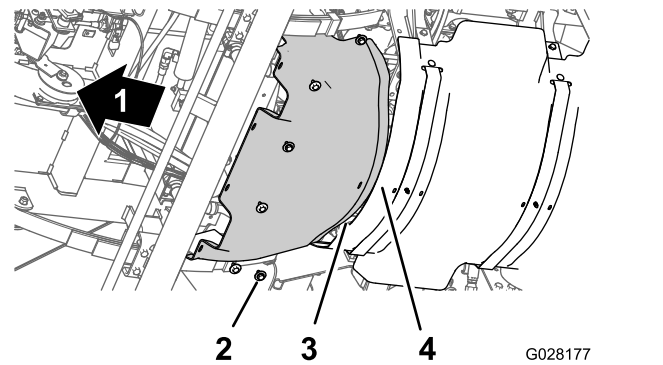


Figure 63

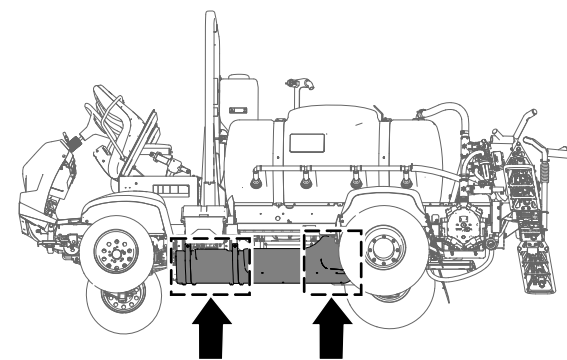
1. Avant de la machine
2. Boulons à tête hexagonale et rondelles
3. Bride arrière (écran pare-chaueur avant)
4. Bride avant (écran pare-chaueur arrière)

2. Alignez les trous de l'écran pare-chaueur avant et les trous filetés du châssis ([Figure 63](#)).
3. Montez l'écran pare-chaueur avant sur la machine au moyen des 6 boulons à tête hexagonale et des 6 rondelles ([Figure 63](#)) retirés à l'opération 3 de [Dépose de l'écran pare-chaueur avant \(page 55\)](#).
4. Serrez les boulons à un couple de 19,78 à 25,42 N·m (175 à 115 po-lb).
5. Retirez les chandelles et abaissez la machine.

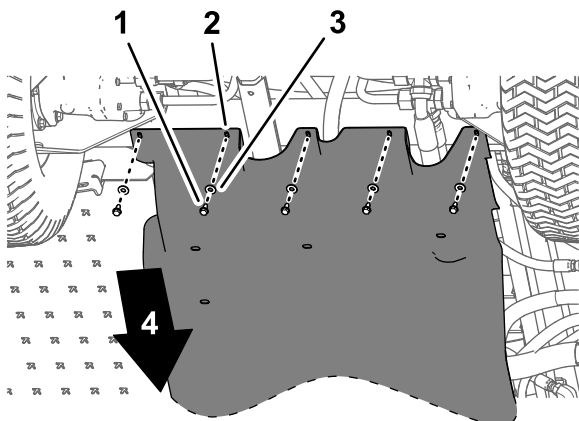
Dépose du carénage de soubassement

1. Retirez les 5 boulons à embase (5/16 x 7/8 po) et les 5 rondelles (5/16 po) qui fixent l'arrière du carénage de soubassement au châssis de la machine ([Figure 64](#)).

Remarque: Conservez les boulons à embase et les rondelles pour le montage à l'opération 5 de [Pose du carénage de soubassement \(page 56\)](#).



g189584



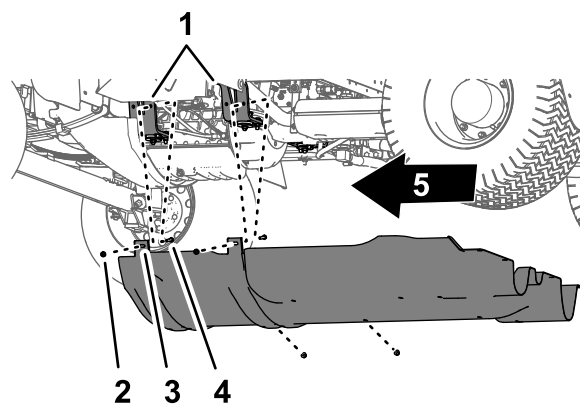
g189585

Figure 64

- | | |
|-------------------------------------|------------------------|
| 1. Boulons à embase (5/16 x 7/8 po) | 3. Rondelles (5/16 po) |
| 2. Carénage de soubassement | 4. Avant de la machine |

- Retirez les 4 contre-écrous à embase (5/16 po) des boulons et le boulon de carrosserie qui fixent les pattes de montage du carénage de soubassement aux supports du moteur de la machine (Figure 65).

Remarque: Ne retirez pas les boulons de la machine. Conservez les contre-écrous à embase pour la pose à l'opération 3 de [Pose du carénage de soubassement](#) (page 56).



g189583

Figure 65

- | | |
|---|-------------------------------------|
| 1. Support du moteur | 4. Contre-écrous à embase (5/16 po) |
| 2. Boulon – montré pour plus de clarté; ne pas le retirer | 5. Avant de la machine |
| 3. Pattes de montage (carénage de soubassement) | |

- Dégagez les languettes de montage des boulons qui fixent le carénage de soubassement aux supports du moteur.
- Déposez le carénage de soubassement de la machine (Figure 64 et Figure 65).

Pose du carénage de soubassement

- Alignez le carénage de soubassement sur le châssis inférieur de la machine; voir [Dépose du carénage de soubassement](#) (page 55).
- Engagez les pattes de montage du carénage de soubassement sur les boulons et le boulon de carrosserie des supports du moteur de la machine; voir [Dépose du carénage de soubassement](#) (page 55).
- Fixez le carénage de soubassement aux supports du moteur et aux boulons (Figure 65) à l'aide des 4 contre-écrous à embase (5/16 po) que vous avez retirés à l'opération 2 de [Dépose du carénage de soubassement](#) (page 55).
- Alignez les trous dans la partie arrière du carénage de soubassement et les trous dans le châssis; voir [Dépose du carénage de soubassement](#) (page 55).
- Fixez la partie arrière du carénage de soubassement au châssis (Figure 64) à l'aide des 5 boulons à embase (5/16 x 7/8 po) et des 5 rondelles (5/16 po) que vous avez retirés à l'opération 1 de [Dépose du carénage de soubassement](#) (page 55).

6. Serrez les écrous et les boulons à un couple de 11,29 à 15,82 N·m (100 à 140 po-lb).

Dépose du panneau d'accès à la base du siège

1. Retirez les 2 boulons à embase qui fixent le panneau d'accès à la base du siège (Figure 66).

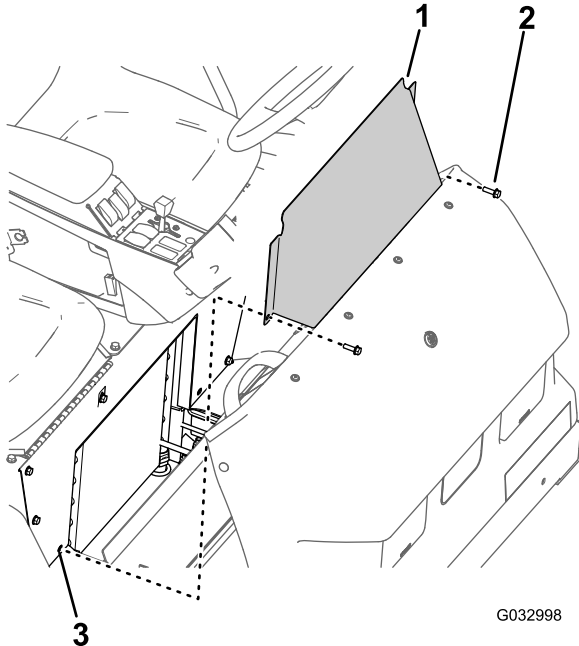


Figure 66

1. Panneau d'accès à la base du siège
2. Boulon à embase
3. Trou (base du siège)

2. Déposez le panneau d'accès à la base du siège de la machine (Figure 66).

Pose du panneau d'accès à la base du siège

1. Alignez les trous du panneau d'accès et les trous dans la base du siège (Figure 66).
2. Fixez le panneau d'accès à la base du siège au moyen des 2 boulons à embase (Figure 66) retirés à l'opération 1 de la section [Dépose du panneau d'accès à la base du siège](#) (page 57).
3. Serrez les boulons à un couple de 19,75 à 25,42 N·m (175 à 225 po-lb).

Lubrification

Graissage de la pompe de pulvérisation

Périodicité des entretiens: Toutes les 50 heures—Lubrifiez la pompe.

Toutes les 50 heures/Une fois par an (la première échéance prévalant)

Type de graisse : graisse au lithium.

1. Essuyez les 2 graisseurs à distance pour les nettoyer (Figure 67).

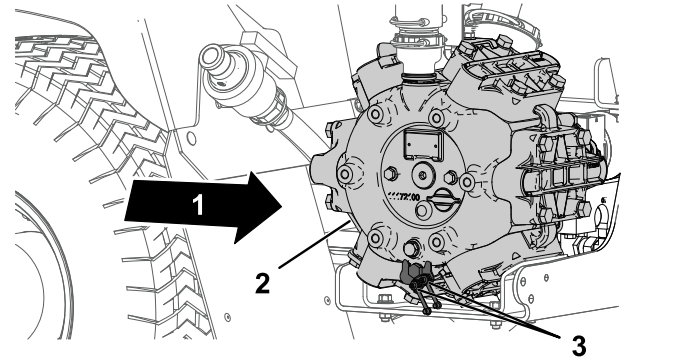


Figure 67

1. Arrière de la machine
2. Mode pulvérisation
3. Point de graissage (2)

2. Injectez de la graisse dans le graisseur à distance (Figure 67).

3. Essuyez tout excès de graisse.

Graissage de la direction avant et de la suspension

Périodicité des entretiens: Toutes les 50 heures—Lubrifiez la pompe.

Toutes les 50 heures/Une fois par an (la première échéance prévalant)

Type de graisse : graisse au lithium n° 2. La graisse universelle Toro Premium est disponible chez tous les distributeurs Toro.

- Vérin de direction – 2 graisseurs sur chaque côté du vérin
- Bielle de direction – 2 graisseurs à chaque extrémité
- Pivot de fusée – 2 graisseurs de chaque côté de la machine

1. Essuyez les graisseurs (Figure 68 et Figure 69).
2. Injectez de la graisse dans les graisseurs (Figure 68 et Figure 69).

3. Essuyez tout excès de graisse.

Remarque: Les emplacements des graisseurs sont illustrés à la [Figure 68](#).

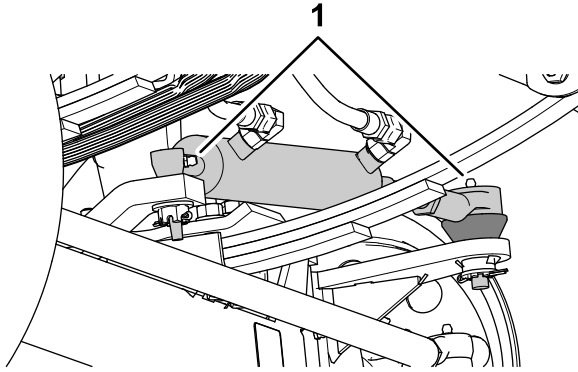


Figure 68

g187456

1. Graisseur

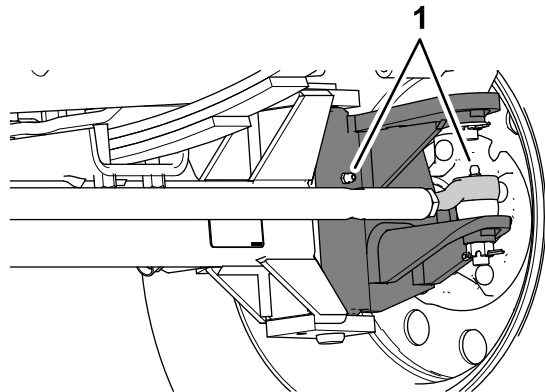


Figure 69

Chaque roue avant comprend 2 graisseurs.

g187457

1. Graisseurs

Graissage des charnières de rampes

Périodicité des entretiens: Toutes les 100 heures

Important: Si vous lavez les charnières des rampes à l'eau, éliminez ensuite toute l'eau et tous les débris déposés dessus, et appliquez de la graisse fraîche.

Type de graisse : graisse au lithium n° 2.

1. Essuyez les graisseurs pour éviter que des impuretés ne pénètrent dans le roulement ou la bague.
2. Injectez la graisse dans le roulement ou la bague au niveau de chaque graisseur ([Figure 70](#)).

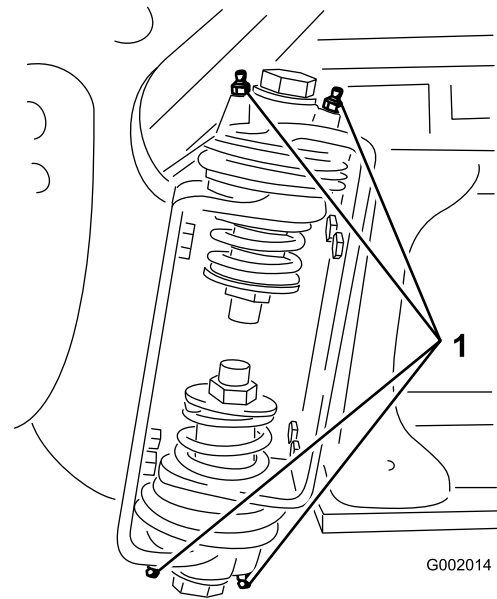


Figure 70
Rampe droite

G002014

g002014

1. Graisseur

3. Essuyez tout excès de graisse.

4. Répétez la procédure pour chaque pivot de rampe.

Graissage des roulements de tige de vérin

Périodicité des entretiens: Toutes les 400 heures/Une fois par an (la première échéance prévalant)

Type de graisse : graisse au lithium n° 2.

1. Déployez les sections extérieures en position de PULVÉRISATION.
2. Retirez la goupille fendue de l'axe de chape ([Figure 71](#)).
3. Tirez la section vers le haut et retirez l'axe de chape, puis abaissez lentement la section au sol ([Figure 71](#)).
4. Vérifiez l'état de l'axe de chape et remplacez-le au besoin.

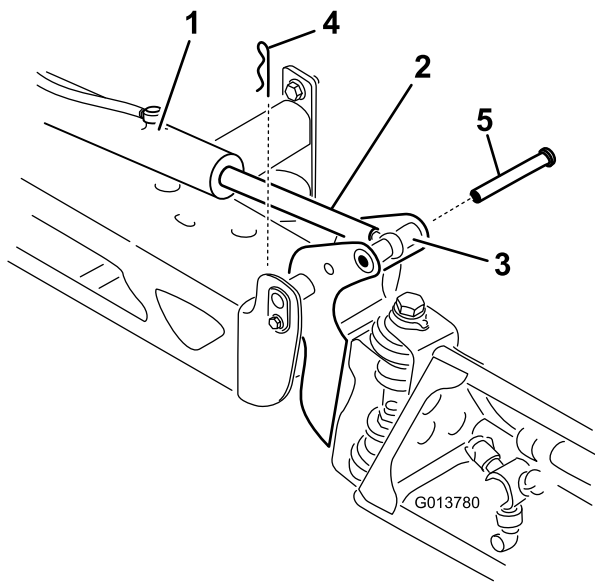


Figure 71

g013780

- | | |
|-------------------------------------|--------------------|
| 1. Vérin | 4. Goupille fendue |
| 2. Tige de vérin | 5. Axe de chape |
| 3. Logement d'axe de pivot de rampe | |

-
5. Faites pivoter roulement d'extrémité de la tige et appliquez de la graisse dans le roulement (Figure 72).

Remarque: Essuyez tout excès de graisse.

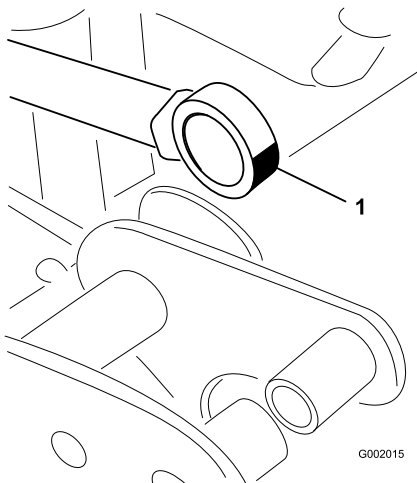


Figure 72

Rampe droite

g002015

1. Graissez le roulement au bout de la tige
-
6. Levez la section pour aligner le pivot sur la tige de vérin.
7. Tout en soutenant la section de pulvérisation, insérez l'axe de chape dans le pivot de rampe et la tige de vérin (Figure 71).

Entretien du moteur

Consignes de sécurité relatives au moteur

Coupez le moteur avant de contrôler le niveau d'huile ou d'ajouter de l'huile dans le carter.

Contrôle du filtre à air

Périodicité des entretiens: À chaque utilisation ou une fois par jour Nettoyez le filtre à air plus fréquemment si vous travaillez dans des conditions très poussiéreuses ou sableuses.

1. Serrez le frein de stationnement, arrêtez la pompe de pulvérisation, coupez le moteur et enlevez la clé du commutateur d'allumage.
2. Basculez le siège passager en avant et enclenchez la béquille dans la fente de guidage.
3. Nettoyez le capuchon antipoussière et le boîtier du filtre à air (Figure 73).

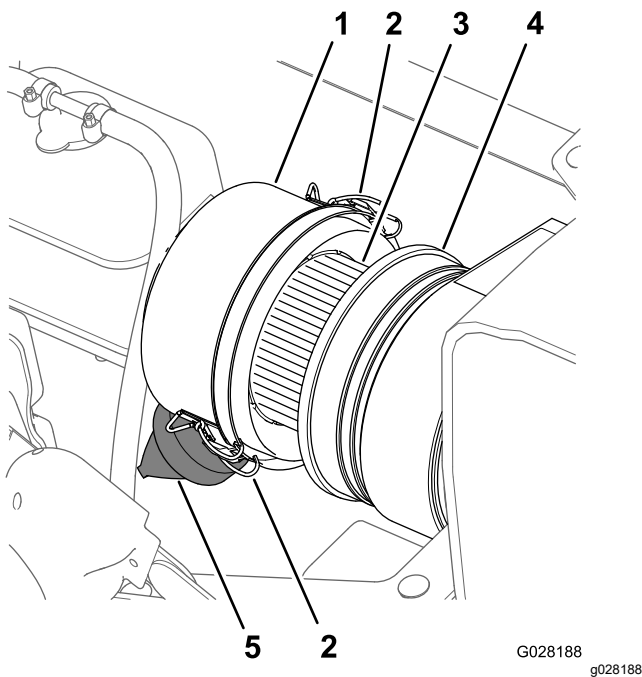


Figure 73

G028188
g028188

1. Capuchon antipoussière
2. Attache (capuchon antipoussière)
3. Élément filtrant du filtre à air
4. Boîtier du filtre à air
5. Valve à poussière

4. Recherchez sur le boîtier du filtre à air des dommages susceptibles d'occasionner des fuites d'air (Figure 73).

Remarque: Remplacez le capuchon antipoussière et le boîtier du filtre à air s'ils sont endommagés.

5. Pressez la valve à poussière pour éliminer les saletés, la poussière et les débris (Figure 73).
6. Desserrez les 2 attaches qui fixent le capuchon antipoussière sur le boîtier du filtre à air.
7. Vérifiez que l'élément du filtre à air ne présente pas de dépôts excessifs de poussière, saleté ou débris (Figure 73).

Remarque: Remplacez l'élément du filtre à air s'il est encrassé; ne le nettoyez pas.

8. Reposez le capuchon antipoussière sur le boîtier du filtre à air et fixez-le en place avec les 2 attaches (Figure 73).

Remarque: Vérifiez que la valve à poussière est bien alignée entre les positions 5 et 7 heures vu de l'extrémité.

9. Abaissez le siège passager.

Remplacement de l'élément du filtre à air

Périodicité des entretiens: Toutes les 100 heures Remplacez l'élément du filtre à air plus fréquemment si vous utilisez la machine dans une atmosphère poussiéreuse ou sale.

1. Si vous remplacez le filtre, vérifiez que l'élément filtrant neuf n'a pas été endommagé lors du transport, y compris l'extrémité d'étanchéité.

Important: N'installez pas l'élément s'il est endommagé.

2. Nettoyez le capuchon antipoussière et le boîtier du filtre à air (Figure 73).
3. Soulevez le réservoir de trop-plein de liquide de refroidissement pour le déposer de son support (Figure 74).

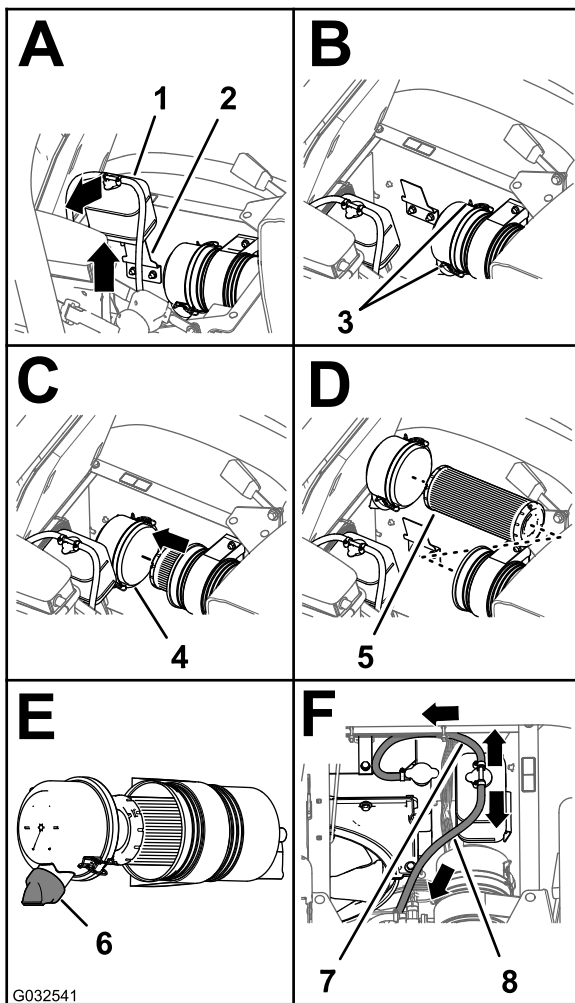


Figure 74

g032541

- | | |
|--|--|
| 1. Réservoir de trop-plein de liquide de refroidissement | 5. Élément filtrant du filtre à air |
| 2. Support de réservoir | 6. Valve à poussière (position 5 à 7 heures) |
| 3. Attache (capuchon antipoussière) | 7. Flexible de décharge de pression |
| 4. Capuchon antipoussière | 8. Flexible d'évent de réservoir |

- Desserrez les 2 attaches qui fixent le capuchon antipoussière sur le boîtier du filtre à air (Figure 74).
- Sortez l'ancien élément filtrant du boîtier du filtre avec précaution pour ne pas déloger trop de poussière.

Remarque: Évitez de cogner l'élément contre le boîtier du filtre à air.

- Nettoyez l'intérieur du capuchon antipoussière, du boîtier du filtre à air et de la valve à poussière avec un chiffon humide (Figure 73 et Figure 74).
- Insérez l'élément filtrant dans le boîtier du filtre à air (Figure 74).

Remarque: Vérifiez que l'élément filtrant est correctement enfoncé dans le boîtier du filtre en appuyant sur son bord extérieur lors de la pose. N'appuyez pas sur la partie centrale souple de l'élément filtrant.

- Reposez le couvercle sur le boîtier du filtre à air et fixez-le en place avec les 2 attaches (Figure 74).

Remarque: Vérifiez que la valve à poussière est bien alignée entre les positions 5 et 7 heures vu de l'extrémité (Figure 74).

- Placez le réservoir de trop-plein du liquide de refroidissement en face de son support et fixez solidement le réservoir (Figure 74).

Important: Vérifiez que le flexible de décharge de pression est dirigé vers l'avant et le bas et que le flexible d'évent du réservoir est dirigé vers l'arrière, comme montré à la Figure 74.

- Abaissez le siège passager.

Spécifications de l'huile moteur

- Type d'huile :** classe de service API SL ou supérieure.
- Viscosité de l'huile :** voir le tableau de viscosité de l'huile moteur ci-dessous.

Tableau de viscosité de l'huile moteur

Plage de température ambiante	Viscosité de l'huile
Au-dessus de 25 °C (77 °F)	SAE30, SAE10W-30 ou SAE15W-40
0 à 25 °C (32 à 77 °F)	SAE20 ou SAE10W-30
0 à 20 °C (32 à -4 °F)	SAE10W ou SAE10W-30

L'huile moteur Toro Premium est en vente chez votre distributeur avec une viscosité de 15W40 ou de 10W30. Consultez le *Catalogue de pièces* pour les numéros de référence.

Contrôle du niveau d'huile moteur

Périodicité des entretiens: À chaque utilisation ou une fois par jour Contrôlez le niveau d'huile moteur avant le tout premier démarrage du moteur.

Remarque: Le meilleur moment pour vérifier le niveau d'huile moteur est en début de journée, quand le moteur est froid avant le premier démarrage. Si le moteur a déjà tourné, attendez au moins 10 minutes

que l'huile retourne dans le carter avant de vérifier le niveau.

Le moteur est expédié avec de l'huile dans le carter. Vérifiez toutefois le niveau d'huile avant et après la première mise en marche du moteur.

1. Placez la machine sur une surface plane et horizontale.
2. Retirez la jauge, située sous le siège du passager, et essuyez-la sur un chiffon propre (Figure 75).

Remarque: Remettez la jauge dans le tube en vérifiant qu'elle est enfoncée au maximum. Sortez de nouveau la jauge et vérifiez le niveau d'huile.

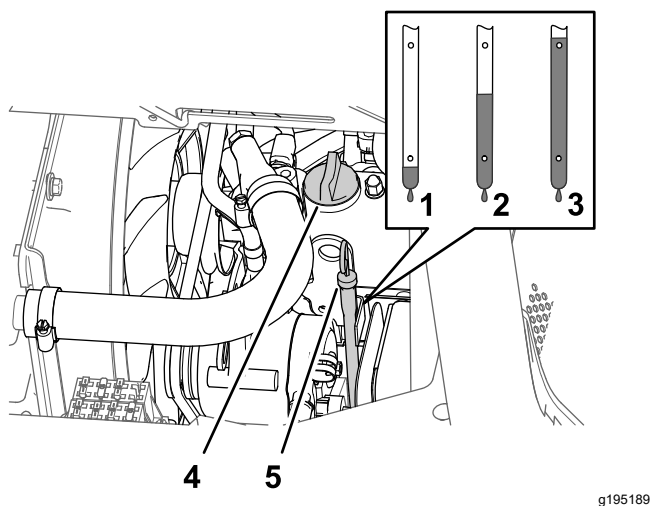
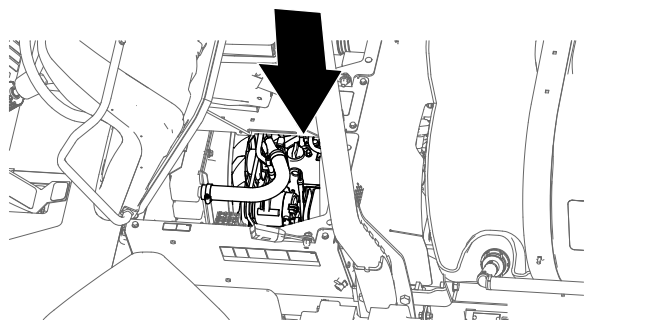


Figure 75

- | | |
|----------------------|-----------------------------------|
| 1. Niveau trop bas | 4. Bouchon de remplissage d'huile |
| 2. Niveau maximum | 5. Jauge |
| 3. Niveau trop élevé | |

3. Si le niveau est trop bas, enlevez le bouchon de remplissage du couvre-culasse (Figure 75) et versez la quantité d'huile nécessaire dans le goulot de remplissage pour faire monter le niveau jusqu'au repère maximum sur la jauge.

Remarque: Versez l'huile lentement et vérifiez souvent le niveau durant la procédure. Ne remplissez pas excessivement.

4. Remettez le bouchon de remplissage d'huile en place (Figure 75).
5. Revissez la jauge solidement en place (Figure 75).

Remplacement du filtre à huile moteur

Périodicité des entretiens: Après les 50 premières heures de fonctionnement

Toutes les 200 heures Remplacez le filtre plus fréquemment si la machine transporte de lourdes charges ou si la température ambiante est élevée.

1. Déposez l'écran pare-chaaleur avant; voir [Dépose de l'écran pare-chaaleur avant \(page 55\)](#).
2. Soulevez les sièges.

⚠ PRUDENCE

Les composants qui se trouvent sous le siège sont très chauds si le pulvérisateur vient de s'arrêter. Vous risquez de vous brûler à leur contact.

Laissez refroidir le pulvérisateur avant tout entretien ou avant de toucher les composants situés sous le capot.

3. Placez un bac de vidange sous le filtre à huile moteur (Figure 76).

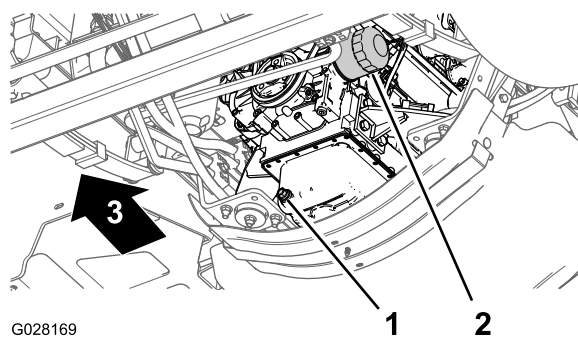


Figure 76

- | | |
|-----------------------|--------------------------|
| 1. Bouchon de vidange | 2. Filtre à huile moteur |
|-----------------------|--------------------------|

4. Retirez le filtre à huile usagé (Figure 76).

Remarque: Débarrassez-vous du filtre à huile usagé dans un centre de recyclage agréé.

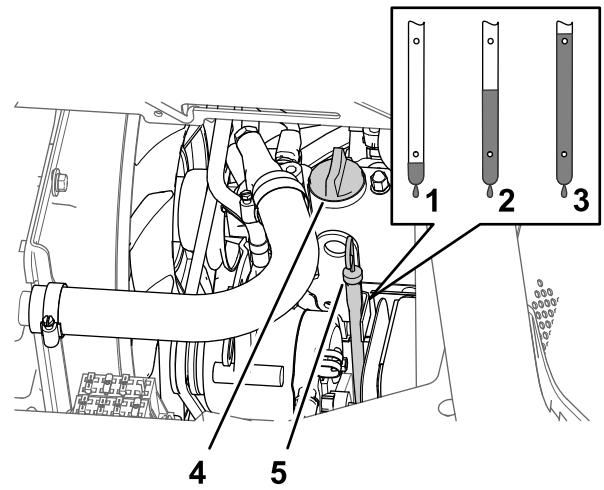
5. Avec un chiffon, essuyez la surface de l'adaptateur de filtre à huile sur le moteur.
6. Remplissez le filtre à huile avec l'huile spécifiée.

Remarque: Attendez que l'élément filtrant soit saturé d'huile.

- Appliquez une fine couche d'huile spécifiée sur le joint en caoutchouc du filtre à huile de rechange.
- Posez le filtre à huile sur l'adaptateur et vissez le filtre dans le sens horaire jusqu'à ce que le joint en caoutchouc touche l'adaptateur, puis serrez encore le filtre d'un demi tour (Figure 76).

Remarque: Ne serrez pas le filtre à huile excessivement.

- Essuyez toute trace d'huile restante.



g195189

Quantité d'huile moteur

5,1 L (5,4 ptes américaines) avec le filtre; voir [Spécifications de l'huile moteur \(page 61\)](#)

Vidange de l'huile moteur

Périodicité des entretiens: Après les 50 premières heures de fonctionnement

Toutes les 200 heures Vidangez l'huile plus fréquemment si la machine transporte de lourdes charges ou si la température ambiante est élevée.

- Placez un bac de vidange sous le bouchon de vidange (Figure 76).
- Enlevez le bouchon de vidange (Figure 76) pour permettre à toute l'huile de s'écouler.

Remarque: Vérifiez le joint du bouchon de vidange et remplacez-le s'il est usé ou endommagé.

Remarque: Débarrassez-vous de l'huile usagée dans un centre de recyclage agréé.

- Remettez le bouchon de vidange dans l'orifice de vidange du carter d'huile et serrez-le à un couple de 33 à 37 N·m (24 à 27 pi-lb).
- Basculez le siège passager en avant et enclenchez la béquille dans la fente de guidage.
- Enlevez le bouchon de remplissage d'huile du goulot de remplissage sur le couvre-culasse (Figure 77) et versez avec précaution environ 80 % de la quantité d'huile spécifiée dans le goulot de remplissage.

Figure 77

- Niveau trop bas
- Niveau maximum
- Niveau trop élevé
- Bouchon de remplissage d'huile
- Jauge de niveau

- Sortez la jauge et vérifiez le niveau d'huile dans le carter moteur (Figure 77).

- Versez avec précaution la quantité d'huile spécifiée requise pour faire monter le niveau jusqu'au repère maximum sur la jauge (Figure 77).

Important: Ne remplissez pas excessivement le moteur d'huile au risque d'endommager le moteur.

- Remettez le bouchon de remplissage d'huile dans le goulot de remplissage et la jauge dans son tube (Figure 77).
- Mettez le moteur en marche et recherchez les fuites d'huile éventuelles.
- Coupez le moteur, patientez 2 à 3 minutes, puis ressortez la jauge et contrôlez le niveau d'huile dans le moteur.

Remarque: Si le niveau est trop bas, enlevez le bouchon de remplissage, ajoutez la quantité d'huile nécessaire pour amener le niveau au repère maximum sur la jauge et remettez le bouchon de remplissage.

- Remettez la jauge et l'écran pare-chaleur en place, puis abaissez le siège.

Contrôle du clapet de recyclage des gaz du carter (RGC).

Périodicité des entretiens: Toutes les 1000 heures

1. Basculez le siège du conducteur en avant et enclenchez la béquille dans la fente de guidage.
2. Déposez le clapet RGC du raccord sur le couvre-culasse (Figure 78).

Remarque: Ne détachez pas le flexible du clapet RGC.

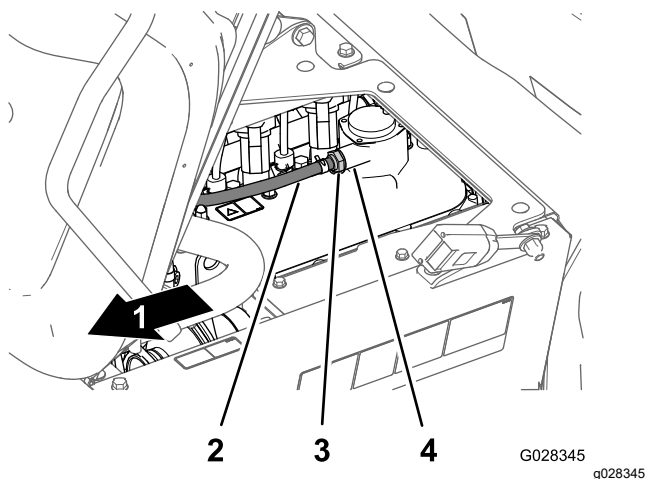


Figure 78

- | | |
|-------------------------------------|------------------------------|
| 1. Avant de la machine | 3. Clapet RGC |
| 2. Flexible (ventilation du carter) | 4. Raccord du couvre-culasse |

3. Agitez le clapet RGC.

Remarque: Si le restricteur interne du clapet RGC cliquète, le clapet est réparable; dans le cas contraire, remplacez le clapet (Figure 78).

4. Insérez le clapet RGC jusqu'à ce qu'il soit complètement engagé dans le joint du raccord du couvre-culasse (Figure 78).
5. Abaissez le siège du conducteur.

Entretien annuel du moteur

Périodicité des entretiens: Toutes les 400 heures/Une fois par an (la première échéance prévalant)

Effectuez toutes les procédures d'entretien annuelles spécifiées dans le **Manuel du propriétaire du moteur**.

Entretien du système d'alimentation

⚠ DANGER

Dans certaines conditions, le carburant et les vapeurs qu'il dégage sont extrêmement inflammables et explosifs. Un incendie ou une explosion causé(e) par du carburant peut vous brûler, ainsi que d'autres personnes, et causer des dommages matériels.

- Remplissez le réservoir à l'aide d'un entonnoir, à l'extérieur, dans un endroit dégagé, et lorsque le moteur est arrêté et froid. Essayez tout carburant répandu.
- Ne remplissez complètement pas le réservoir de carburant. Remplissez le réservoir de carburant jusqu'à 25 mm (1 po) au-dessous de la base du goulot de remplissage. L'espace au-dessus doit rester vide pour permettre au carburant de se dilater.
- Ne fumez jamais en manipulant du carburant et tenez-vous à l'écart des flammes nues ou sources d'étincelles qui pourraient enflammer les vapeurs de carburant.
- Stockez le carburant dans un bidon de sécurité propre homologué qui doit être maintenu bouché.

Contrôle des conduites de carburant et des raccords

Périodicité des entretiens: Après les 50 premières heures de fonctionnement

Toutes les 400 heures/Une fois par an (la première échéance prévalant)

Vérifiez que les conduites et les raccords ne sont pas détériorés, endommagés ou desserrés.

Remarque: Si des fuites sont constatées, réparez le(s) composant(s) concernés avant d'utiliser la machine.

Entretien du filtre à carburant

Périodicité des entretiens: Toutes les 400 heures

Dépose du couvercle de la pompe à carburant

1. Serrez le frein de stationnement, arrêtez la pompe de pulvérisation, coupez le moteur et retirez la clé de contact.
2. Sur le réservoir de carburant, retirez les 4 vis (n° 10 x 3/4 po) qui fixent le couvercle au sommet du réservoir et déposez le couvercle (Figure 79).

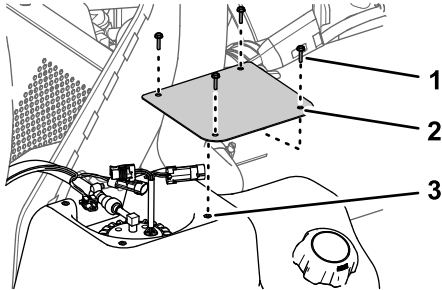


Figure 79

g323402

1. Vis (n° 10 x 3/4 po)
2. Couvercle
3. Réservoir de carburant

Dépose du filtre à charbon actif

Modèle 41394

1. Serrez le frein de stationnement, arrêtez la pompe de pulvérisation, coupez le moteur et retirez la clé de contact.
2. Sur le réservoir de carburant, retirez les 4 vis (n° 10 x 3/4 po) qui fixent le support du filtre à charbon actif au sommet du réservoir de carburant (Figure 80).

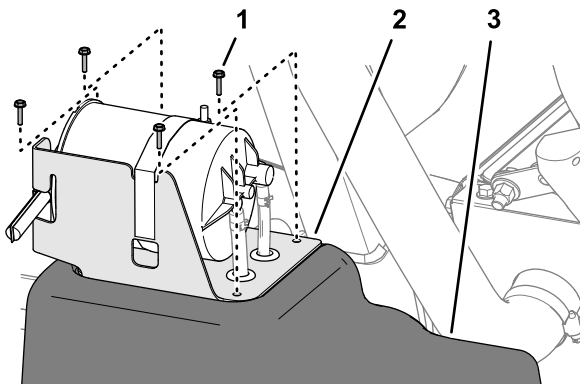


Figure 80

g323397

1. Vis (n° 10 x 3/4 po)
2. Support de filtre à charbon actif
3. Réservoir de carburant

3. Desserrez les 2 colliers qui maintiennent les flexibles sur les raccords du filtre à charbon actif (Figure 81).

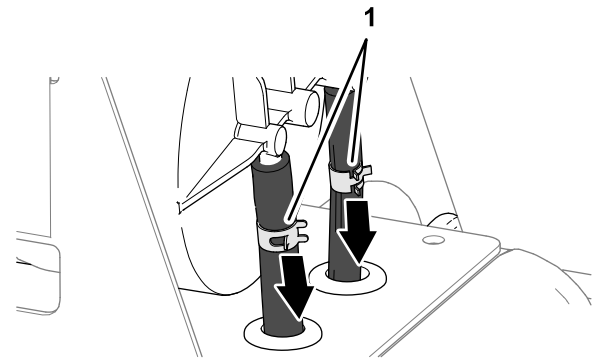


Figure 81

g323399

1. Colliers de flexible

4. Débranchez les flexibles des raccords (Figure 82).

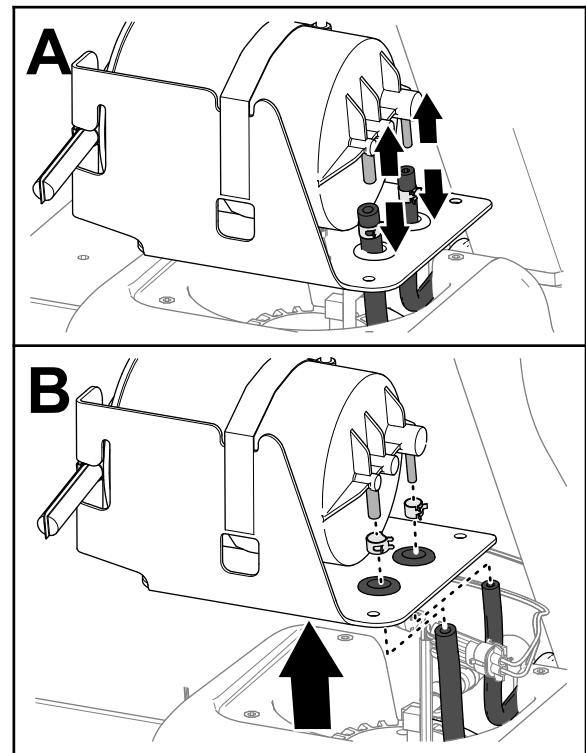


Figure 82

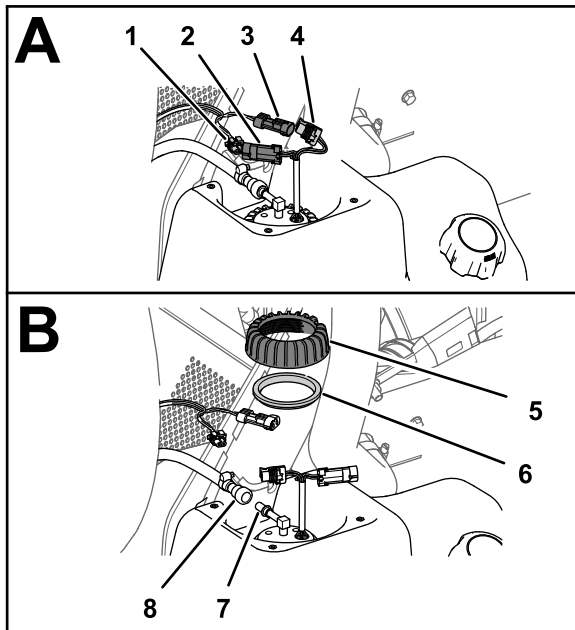
g323398

5. Retirez les colliers des flexibles (Figure 82).
6. Retirez le filtre à charbon actif du réservoir de carburant (Figure 82).

Dépose l'ensemble pompe à carburant et transmetteur

1. Débranchez le connecteur à 2 douilles du faisceau de la machine du connecteur à 2 broches de l'ensemble pompe à carburant/transmetteur; débranchez le connecteur à 2 broches du faisceau de la

machine du connecteur à 2 broches de la pompe à carburant/transmetteur (Figure 83).



g323401

Figure 83

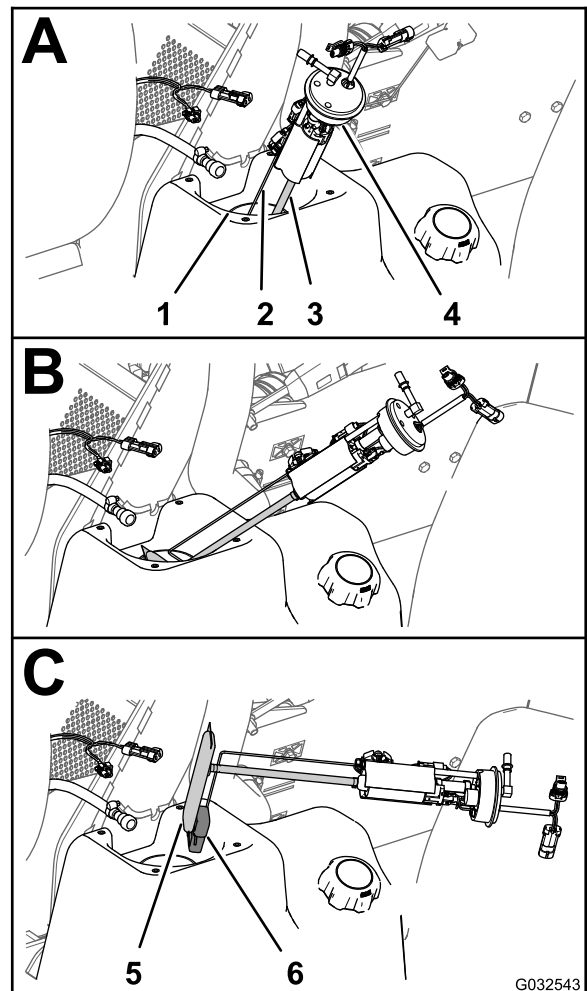
- | | |
|---|---|
| 1. Connecteur à 2 douilles (faisceau de la machine) | 5. Écrou (pompe à carburant/transmetteur) |
| 2. Connecteur à 2 broches (pompe à carburant/transmetteur) | 6. Joint |
| 3. Connecteur à 2 broches (faisceau de la machine) | 7. Raccord (pompe à carburant) |
| 4. Connecteur à 2 douilles (pompe à carburant/transmetteur) | 8. Raccord du flexible de carburant |

- Éloignez le manchon de verrouillage du raccord du flexible de carburant du raccord de la pompe à carburant/transmetteur, et débranchez le raccord du flexible du raccord de la pompe (Figure 83).

Remarque: Nettoyez le carburant qui sort éventuellement du raccord de flexible ou du raccord de la pompe à carburant.

- Tournez l'écrou de la pompe à carburant/transmetteur dans le sens antihoraire et déposez l'écrou et le joint (Figure 83).
- Soulevez et tournez avec précaution la pompe à carburant/transmetteur pour l'extraire du goulot du réservoir de carburant (Figure 84).

Important: Manipulez la pompe à carburant/transmetteur avec précaution pour ne pas endommager le bras du flotteur du transmetteur.



G032543

Figure 84

- | | |
|---|-----------------------------------|
| 1. Goulot du réservoir de carburant | 4. Pompe à carburant/transmetteur |
| 2. Bras (flotteur de transmetteur) | 5. Filtre |
| 3. Tube d'aspiration (filtre à carburant) | 6. Flotteur |

g032543

Remplacement du filtre à carburant

1. Détachez du raccord de la pompe à carburant le tube d'aspiration du filtre à carburant (Figure 85).

Remarque: Mettez le filtre à carburant au rebut.

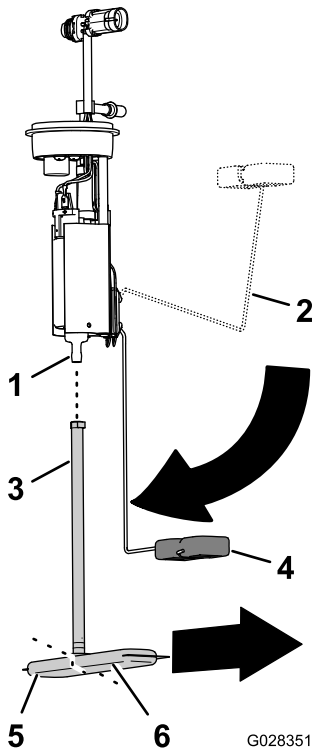


Figure 85

- | | |
|--|---|
| 1. Raccord (pompe à carburant) | 4. Bras de flotteur (position réservoir vide) |
| 2. Bras de flotteur (position réservoir plein) | 5. Filtre à carburant (patte courte) |
| 3. Tube d'aspiration | 6. Filtre à carburant (patte longue) |

2. Alignez le tube d'aspiration du nouveau filtre à carburant et le raccord de la pompe à carburant (Figure 85).
3. Alignez la longue patte du filtre à carburant sur le flotteur quand le bras du flotteur à la position vide (Figure 85).
4. Insérez le raccord de la pompe à carburant dans le tube d'aspiration jusqu'à ce que le raccord soit parfaitement engagé (Figure 85).

Montage de la pompe à carburant et du transmetteur

1. Soutenez le bras de flotteur et le tube d'aspiration ensemble, et glissez le flotteur et le filtre à carburant dans l'ouverture du réservoir de carburant (Figure 84).

Important: Vérifiez que le flotteur et la longue patte du filtre est dirigée vers l'avant dans le réservoir et que le raccord au sommet de la pompe à carburant est dirigé à 90° vers l'axe de la machine.

2. Insérez la pompe à carburant/transmetteur dans le goulot du réservoir (Figure 84 et Figure 85).
3. Placez l'écrou et le joint par dessus la pompe à carburant/transmetteur et sur le goulot du réservoir de carburant, et serrez l'écrou à la main (Figure 84).
4. Branchez le raccord du flexible de carburant au raccord de la pompe à carburant (Figure 84).

Remarque: Vérifiez que le manchon de verrouillage du raccord du flexible fixe solidement le raccord au raccord de la pompe.

5. Rebranchez le connecteur à 2 douilles du faisceau de la machine au connecteur à 2 broches de la pompe à carburant/transmetteur; rebranchez le connecteur à 2 broches du faisceau de la machine au connecteur à 2 broches de la pompe à carburant/transmetteur (Figure 84).

6. Tournez le commutateur d'allumage à la position CONTACT et vérifiez l'étanchéité du raccord du flexible de carburant.

Remarque: Si le raccord du flexible fuit, tournez la clé de contact en position ARRÊT, enlevez-la, déposez les raccords de flexible et de pompe, vérifiez l'état et la propreté des deux raccords, puis rebranchez le flexible au raccord de la pompe.

Remarque: Réparez les éventuelles fuites de carburant avant de passer à l'opération suivante.

Pose du couvercle de la pompe à carburant

1. Fixez le couvercle sur le réservoir (Figure 86) au moyen des 4 vis (n° 10 x 3/4 po) retirées à l'opération 2 de Dépose du couvercle de la pompe à carburant (page 65).

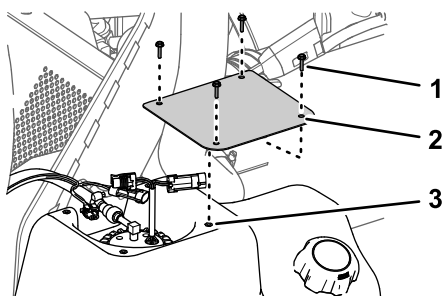


Figure 86

g323402

1. Vis (n° 10 x ¾ po)
2. Couvercle
3. Réservoir de carburant

2. Serrez les vis à 1,13 N·m (10 po-lb).

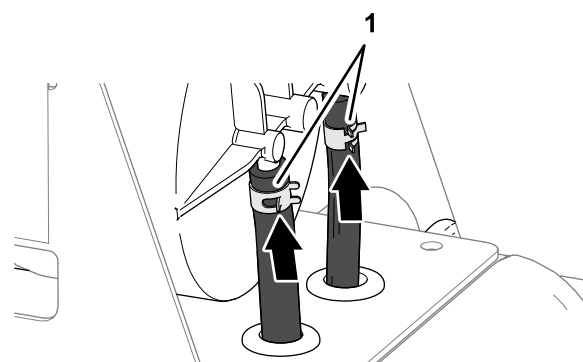


Figure 88

g323413

1. Colliers de flexible

Pose du filtre à charbon actif

Modèle 41394

1. Passez les flexibles du réservoir de carburant dans les bagues sur le support du filtre à charbon actif (Figure 87).

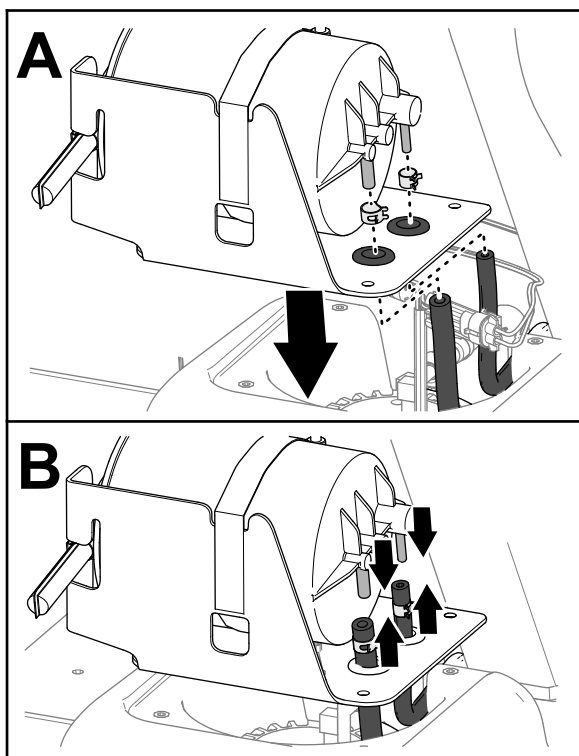


Figure 87

g323414

2. Enfilez les colliers sur les flexibles (Figure 87).
3. Branchez les flexibles sur les raccords du filtre à charbon actif (Figure 87).
4. Fixez les flexibles sur les raccords avec les colliers (Figure 88).

5. Alignez les trous dans le support du filtre à charbon actif et les trous dans le réservoir de carburant (Figure 89).

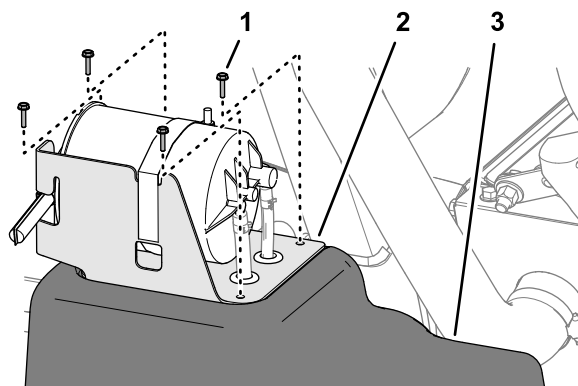


Figure 89

g323397

1. Vis (n° 10 x ¾ po)
2. Support de filtre à charbon actif
3. Réservoir de carburant

6. Fixez le support sur le réservoir (Figure 89) à l'aide des 4 vis (n° 10 x ¾ po).
7. Serrez les vis à 1,13 N·m (10 po-lb).

Vidange du réservoir de carburant

Périodicité des entretiens: Toutes les 400 heures/Une fois par an (la première échéance prévalant)

Vidangez et nettoyez le réservoir de carburant si le système d'alimentation est contaminé ou si vous prévoyez de remiser la machine pendant une période prolongée. Lors du nettoyage du réservoir de carburant, utilisez du carburant propre pour rincer le réservoir.

1. Avec une pompe à siphonner, transférez le carburant du réservoir dans un bidon homologué. Transférez le carburant de la machine avant de verser le restant de carburant du réservoir dans un bidon à l'aide du bec de remplissage.

Remarque: Si vous choisissez de déposer le réservoir de carburant, vous devez auparavant débrancher le flexible de carburant et les connecteurs électriques de la pompe à carburant et du transmetteur; voir [Dépose l'ensemble pompe à carburant et transmetteur \(page 65\)](#).

2. Rincez le réservoir de carburant avec du carburant propre et frais le cas échéant.
3. Remplacez le filtre à carburant; voir [Remplacement du filtre à carburant \(page 67\)](#).
4. Reposez le réservoir si vous l'avez déposé à l'opération 1.

Remarque: Si vous avez déposé le réservoir de carburant, vous devez brancher le flexible de carburant et les connecteurs électriques sur la pompe à carburant et le transmetteur; voir [Montage de la pompe à carburant et du transmetteur \(page 67\)](#).

5. Remplissez le réservoir de carburant frais et propre.

4. Essayez de mettre le moteur en marche.
5. Si le moteur ne démarre pas, répétez plusieurs fois les opérations 2 et 3 puis faites une nouvelle tentative de démarrage.

Remarque: Répétez l'opération 5 jusqu'à ce que le moteur démarre.

Purge du système d'alimentation

Effectuez cette procédure après l'entretien du filtre à carburant après une panne de carburant, quand le moteur refuse de démarrer.

1. Vérifiez que le réservoir de carburant est à moitié plein.
2. Introduisez la clé dans le commutateur d'allumage et tournez-la à la position CONTACT.
3. Tournez la clé en position ARRÊT.

Entretien du système électrique

Consignes de sécurité relatives au système électrique

- Débranchez la batterie avant de réparer la machine. Débranchez toujours la borne négative de la batterie avant la borne positive. Rebranchez la borne positive avant la borne négative.
- Chargez la batterie dans un endroit dégagé et bien aéré, à l'écart des flammes ou sources d'étincelles. Débranchez le chargeur avant de brancher ou débrancher la batterie.
- Portez des vêtements de protection et utilisez des outils isolés.

Remplacement des fusibles

La boîte à fusibles du système électrique se trouve sous le siège de l'utilisateur (Figure 90).

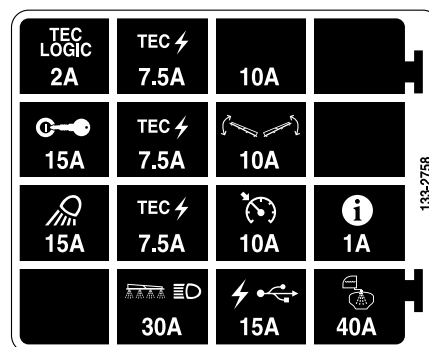
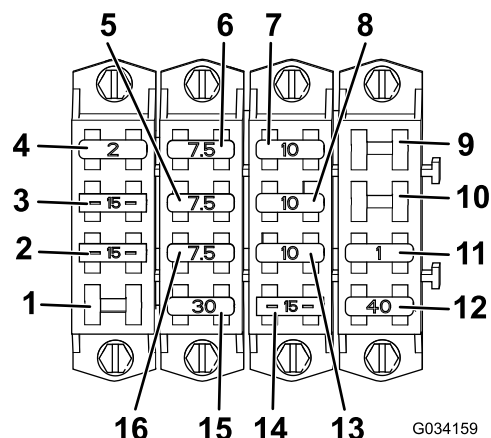


Figure 90

1. Emplacement libre
2. Projecteur de travail
3. Allumage
4. TEC Logic
5. Alimentation TEC
6. Alimentation TEC
7. Emplacement de fusible supplémentaire
8. Commande de rampe
9. Emplacement libre
10. Emplacement libre
11. Centre d'information (InfoCenter)
12. Pulvérisation de la cuve
13. Régulateur de vitesse
14. Prise USB
15. Rampe et phare supplémentaire
16. Alimentation TEC

Entretien de la batterie

Maintenez toujours la batterie propre et chargée au maximum. Nettoyez la batterie et le bac à batterie à l'aide d'une serviette en papier. Si les bornes de la batterie sont corrodées, nettoyez-les avec un mélange constitué de 4 volumes d'eau pour 1 volume de bicarbonate de soude. Enduisez les bornes de la batterie d'une mince couche de graisse pour éviter la corrosion.

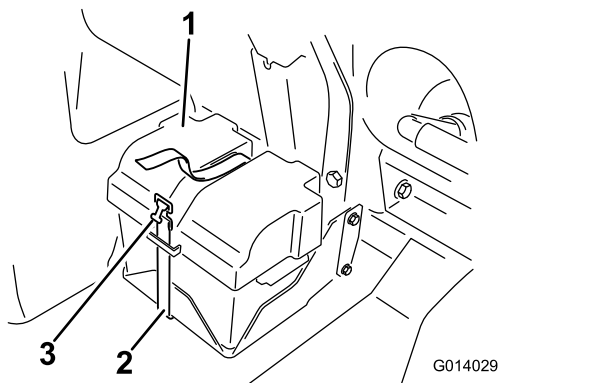
Tension : 12 V avec 690 A de démarrage à froid à -18 °C (0 °F)

Retrait de la batterie

1. Placez le pulvérisateur sur une surface plane et horizontale, serrez le frein de stationnement, arrêtez la pompe de pulvérisation, coupez

le moteur et enlevez la clé du commutateur d'allumage.

2. Déposez le couvercle de la batterie et débranchez le câble de masse négatif (noir) de la borne de la batterie (Figure 91).



1. Couvercle de la batterie
2. Sangle
3. Boucle

⚠ ATTENTION

S'ils sont mal acheminés, les câbles de la batterie peuvent subir des dommages ou endommager le pulvérisateur et produire des étincelles. Les étincelles peuvent provoquer l'explosion des gaz de la batterie et vous blesser.

- Débranchez toujours le câble négatif (noir) de la batterie avant le câble positif (rouge).
- Connectez toujours le câble positif (rouge) de la batterie avant le câble négatif (noir).

⚠ ATTENTION

Les bornes de la batterie ou les outils en métal peuvent causer des courts-circuits au contact des pièces métalliques du pulvérisateur et produire des étincelles. Les étincelles peuvent provoquer l'explosion des gaz de la batterie et vous blesser.

- Lors de la mise en place ou du retrait de la batterie, évitez que les bornes touchent les parties métalliques du pulvérisateur.
- Évitez de créer des courts-circuits entre les bornes de la batterie et les parties métalliques du pulvérisateur avec des outils en métal.
- Laissez toujours la sangle de la batterie en place pour protéger et immobiliser la batterie.

3. Débranchez le câble positif (rouge) de la borne de la batterie.
4. Retirez la batterie.

Mise en place de la batterie

1. Placez la batterie sur son support en veillant à diriger les bornes à l'opposé du pulvérisateur.
2. Branchez le câble positif (rouge) à la borne positive (+) de la batterie et le câble négatif (noir) à la borne négative (-) à l'aide des boulons et écrous.
3. Placez ensuite le capuchon isolant sur la borne positive de la batterie.
4. Posez le couvercle de la batterie et fixez-le avec la sangle retirée précédemment (Figure 91).

Important: Laissez toujours le dispositif de retenue en place pour protéger et immobiliser la batterie.

Charge de la batterie

Important: La batterie doit toujours être chargée au maximum. Cela est particulièrement important pour prévenir la dégradation de la batterie si la température tombe en dessous de 0 °C (32 °F).

1. Déposez la batterie du châssis; voir [Retrait de la batterie \(page 70\)](#).
2. Connectez un chargeur de batterie de 3 à 4 A aux bornes de la batterie et chargez la batterie à un régime de 3 à 4 A pendant 4 à 8 heures (12 V).

Important: Ne chargez pas la batterie excessivement.

3. Reposez la batterie dans le châssis; voir [Mise en place de la batterie \(page 71\)](#).

Remisage de la batterie

Si vous remisez la machine pendant plus d'un mois, enlevez la batterie et chargez-la au maximum. Rangez-la sur une étagère ou remettez-la sur la machine. Débranchez les câbles si vous rangez la batterie sur la machine. Rangez la batterie dans un endroit frais pour éviter qu'elle ne se décharge trop rapidement. Pour protéger la batterie contre le gel, maintenez-la chargée au maximum.

Entretien du système d'entraînement

Contrôle des roues/pneus

Périodicité des entretiens: Après les 8 premières heures de fonctionnement—Serrez les écrous de roues.

Toutes les 100 heures—Serrez les écrous de roues.

Toutes les 100 heures—Contrôlez l'état et l'usure des pneus.

Serrez les écrous des roues avant à un couple de 75 à 102 N·m (55 à 75 pi-lb) et les écrous des roues arrière à un couple de 95 à 122 N·m (75 à 90 pi-lb).

Les accidents de conduite, comme une collision contre une bordure de trottoir, peuvent endommager un pneu ou une jante et dérégler le parallélisme des roues. Pour cette raison, vérifiez l'état des pneus après tout accident.

Spécifications de l'huile du train planétaire

Huile pour engrenages SAE 85W-140

Contrôle du niveau de lubrifiant du train planétaire

Périodicité des entretiens: Toutes les 400 heures

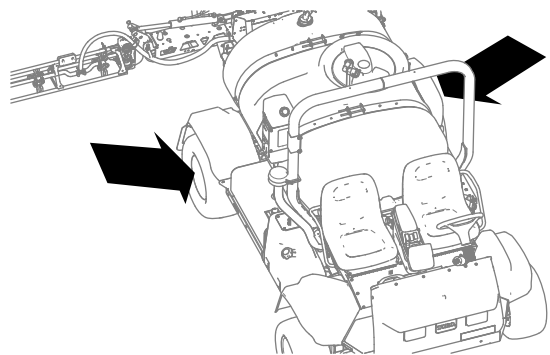


Figure 92

g238953

1. Amenez la machine sur une surface plane et horizontale, tournez une roue de sorte que le bouchon de remplissage soit en haut, à la position 12 heures, et le bouchon de vidange soit en bas, à la position 6 heures ([Figure 93](#)).

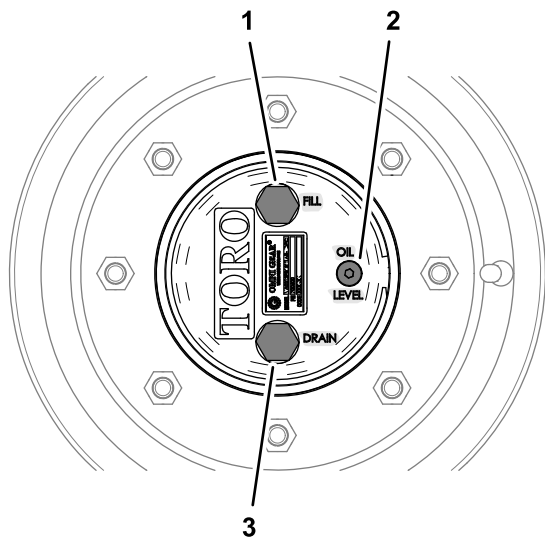


Figure 93

g238952

1. Bouchon de remplissage (position 12 heures)
2. Bouchon de contrôle
3. Bouchon de vidange (position 6 heures)

2. Retirez le bouchon de contrôle (Figure 50).

Le niveau de lubrifiant doit atteindre le bas du filetage de l'orifice du bouchon de contrôle.

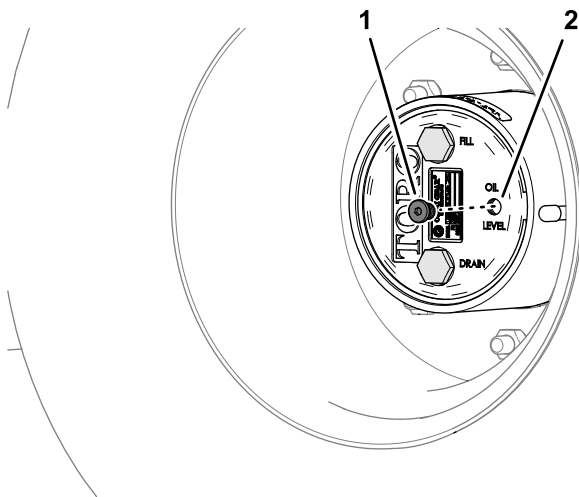


Figure 94

g238949

1. Bouchon de contrôle
2. Orifice du bouchon de contrôle (huile de train planétaire)

3. Vérifiez l'état des joints toriques du bouchon de contrôle.
Remplacez le joint torique s'il est endommagé.
4. Si le niveau d'huile est trop bas, enlevez le bouchon de remplissage et ajoutez l'huile spécifiée jusqu'à ce qu'elle ressorte par le trou du bouchon de contrôle (Figure 95); voir [Spécifications de l'huile du train planétaire \(page 72\)](#).

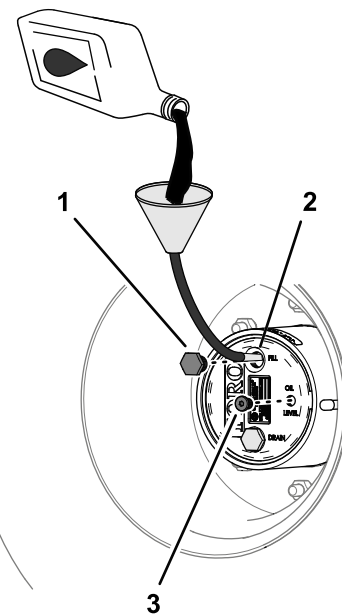


Figure 95

g238948

1. Bouchon de remplissage
2. Orifice du bouchon de remplissage (huile de train planétaire)
3. Bouchon de contrôle

5. Vérifiez l'état des joints toriques du bouchon de remplissage.
Remplacez le joint torique s'il est endommagé.
6. Remettez en place les bouchons de remplissage et de contrôle (Figure 95).
7. Répétez les opérations 1 à 6 pour le train planétaire de l'autre côté de la machine.

Vidange de l'huile du train planétaire

Périodicité des entretiens: Après les 50 premières heures de fonctionnement

Toutes les 800 heures ou une fois par an, la première échéance prévalant.

Vidange de l'huile du train planétaire

1. Amenez la machine sur une surface plane et horizontale, tournez une roue de sorte que le bouchon de remplissage soit en haut, à la position 12 heures, et le bouchon de vidange soit en bas, à la position 6 heures; voir [Figure 93](#) sous [Contrôle du niveau de lubrifiant du train planétaire \(page 72\)](#).
2. Placez un bac de vidange sous le moyeu du train planétaire, enlevez le bouchon de vidange,

le bouchon de remplissage et le bouchon de contrôle, et vidangez toute l'huile (Figure 96).

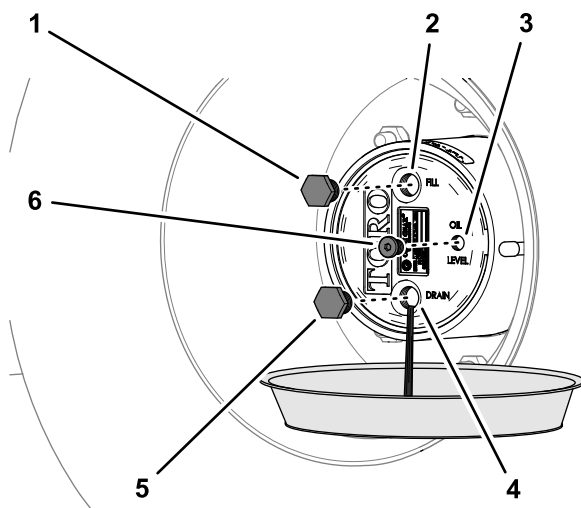


Figure 96

g238951

- | | |
|--|--|
| 1. Bouchon de remplissage | 4. Orifice du bouchon de vidange (huile de train planétaire) |
| 2. Orifice du bouchon de remplissage (huile de train planétaire) | 5. Bouchon de vidange |
| 3. Orifice du bouchon de contrôle (huile de train planétaire) | 6. Bouchon de contrôle |

- Vérifiez si des résidus métalliques sont présents sur les bouchons de vidange et de remplissage. Si c'est le cas, réparez le train planétaire.
- Vérifiez l'état des joints toriques des bouchons de vidange, de remplissage et de contrôle. Remplacez les joints toriques qui sont endommagés.
- Remettez le bouchon de vidange.
- Placez un bac de vidange sous le carter de frein, enlevez le bouchon de vidange et vidangez toute l'huile (Figure 97).

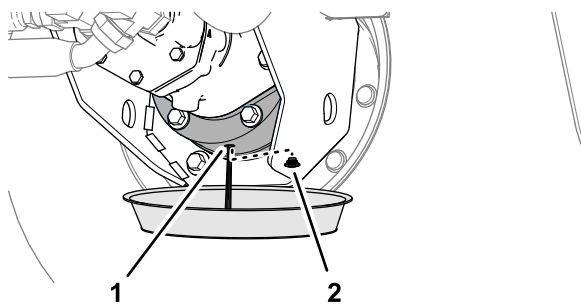


Figure 97

g238950

- | | |
|---|-----------------------|
| 1. Orifice de vidange (carter de frein) | 2. Bouchon de vidange |
|---|-----------------------|

- Remettez le bouchon de vidange dans le carter de frein.

Train planétaire et quantité d'huile

0,62 L (21 oz liq.); voir [Spécifications de l'huile du train planétaire](#) (page 72)

Plein de lubrifiant du train planétaire

- Versez lentement le lubrifiant pour engrenages spécifié par l'orifice du bouchon de remplissage; voir [Figure 95](#) sous [Contrôle du niveau de lubrifiant du train planétaire](#) (page 72).

Le niveau d'huile doit atteindre le bas du filetage de l'orifice du bouchon de contrôle.

Important: Si le train planétaire est rempli avant que la quantité d'huile spécifiée soit ajoutée, patientez une heure ou remettez les bouchons en place, et déplacez la machine d'environ 3 mètres (10 pi) pour bien répartir l'huile dans le système de freinage. Retirez ensuite les bouchons et ajoutez le restant d'huile.

- Patiencez 10 minutes pour donner le temps au lubrifiant de se stabiliser, puis contrôlez le niveau de lubrifiant et faites l'appoint au besoin pour faire monter le niveau jusqu'au bas du filetage de l'orifice du bouchon de contrôle.
- Remettez en place les bouchons de remplissage et de contrôle; voir [Figure 95](#) sous [Contrôle du niveau de lubrifiant du train planétaire](#) (page 72).
- Répétez les opérations [Vidange de l'huile du train planétaire](#) (page 73) et [Plein de lubrifiant du train planétaire](#) (page 74) pour le train planétaire de l'autre côté de la machine.

Réglage du pincement des roues avant

Périodicité des entretiens: Toutes les 200 heures/Une fois par an (la première échéance prévalant)

L'entraxe à l'avant des roues doit être inférieur de 0 à 3 mm (0 à 1/8 po) à l'entraxe à l'arrière des roues.

- Contrôlez et gonflez tous les pneus; voir [Contrôle de la pression des pneus](#) (page 24).
- Mesurez la distance entre les roues avant à hauteur d'essieu, à l'avant et à l'arrière des roues (Figure 98).

Remarque: La distance entre l'avant des roues doit être inférieure de 0 à 3 mm (0 à 1/8 po) à la distance entre à l'arrière des roues avant.

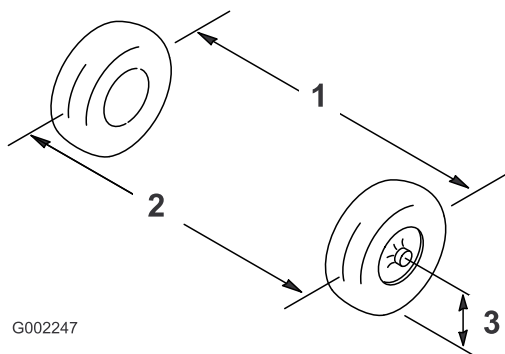


Figure 98

- | | |
|----------------------------------|---------------------------------|
| 1. Entraxe de roue – à l'arrière | 3. Hauteur de l'axe de l'essieu |
| 2. Entraxe de roue – à l'avant | |

3. Si les mesures sont hors spécifications, desserrez les écrous de blocage aux deux extrémités de la biellette (Figure 99).

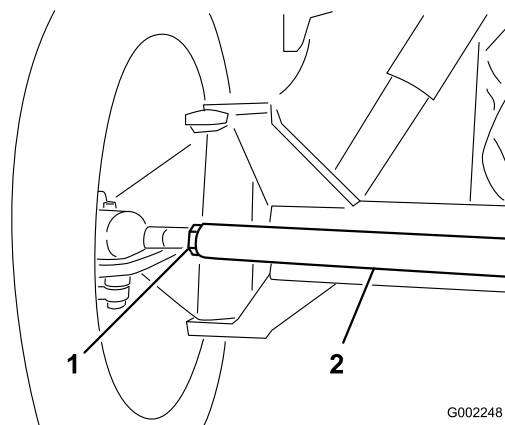


Figure 99

- | | |
|---------------------|--------------|
| 1. Écrou de blocage | 2. Biellette |
|---------------------|--------------|

4. Tournez la biellette de façon à déplacer l'avant de la roue vers l'intérieur ou l'extérieur.
5. Resserrez les écrous de blocage des biellettes quand le réglage correct est obtenu.
6. Vérifiez que la rotation du volant est égale dans les deux sens.

Entretien du système de refroidissement

Consignes de sécurité relatives au circuit de refroidissement

- L'ingestion de liquide de refroidissement moteur peut être toxique; rangez-le hors de la portée des enfants et des animaux domestiques.
- Les projections de liquide de refroidissement brûlant sous pression ou le contact avec le radiateur brûlant et les pièces qui l'entourent peuvent causer des brûlures graves.
 - Laissez toujours refroidir le moteur pendant au moins 15 minutes avant d'enlever le bouchon de radiateur.
 - Servez-vous d'un chiffon pour ouvrir le bouchon du radiateur et desserrez-le lentement pour permettre à la vapeur de s'échapper.
- N'utilisez jamais la machine sans les capots de protection.
- N'approchez pas les doigts, les mains ou les vêtements du ventilateur et de la courroie d'entraînement en rotation.

Spécifications du liquide de refroidissement

Le réservoir de liquide de refroidissement est rempli à l'usine d'un mélange 50/50 d'eau et de liquide de refroidissement longue durée à base d'éthylène glycol.

Important: Utilisez uniquement des liquides de refroidissement en vente dans le commerce et répondant aux spécifications énoncées dans le Tableau des normes des liquides de refroidissement longue durée.

N'utilisez pas de liquide de refroidissement ordinaire (vert) issu de la technologie des acides inorganiques (IAT) dans la machine. Ne mélangez pas les liquides de refroidissement ordinaires et longue durée.

Tableau des types de liquide de refroidissement

Tableau des types de liquide de refroidissement (cont'd.)

Type à l'éthylène-glycol	Type avec inhibiteur de corrosion
Antigel longue durée	Technologie des acides organiques (OAT)

Important: Ne vous fiez pas à la couleur du liquide de refroidissement pour différencier les types de liquides de refroidissement ordinaire (IAT) et longue durée.

Les fabricants de liquides de refroidissement peuvent teinter les liquides de refroidissement longue durée dans les couleurs suivantes : rouge, rose, orange, jaune, bleu, vert-bleu, violet et vert. Utilisez un liquide de refroidissement répondant aux spécifications énoncées dans le Tableau des normes des liquides de refroidissement longue durée.

Normes des liquides de refroidissement longue durée

ATSM International	SAE International
D3306 et D4985	J1034, J814 et 1941

Important: Le mélange concentré doit être constitué à parts égales de liquide de refroidissement et d'eau.

- **De préférence :** si le liquide de refroidissement est mélangé à partir de concentré, le mélanger avec de l'eau distillée.
- **Option privilégiée :** en l'absence d'eau distillée, utiliser un liquide de refroidissement prémélangé au lieu de concentré.
- **Minimum requis :** en l'absence d'eau distillée et de liquide de refroidissement prémélangé, mélanger du liquide concentré avec de l'eau potable propre.

Contrôle du niveau du liquide de refroidissement

Périodicité des entretiens: À chaque utilisation ou une fois par jour Vérifiez le niveau du liquide de refroidissement dans le radiateur et le vase d'expansion au début de chaque journée de travail, avant même de mettre le moteur en marche.

⚠ PRUDENCE

Si le moteur vient de tourner, le liquide de refroidissement peut encore être chaud et sous pression. Si vous ouvrez le bouchon de radiateur alors que le liquide de refroidissement est chaud, ce dernier risque de gicler et de vous brûler gravement ou de brûler les personnes à proximité.

Laissez refroidir le moteur pendant au moins 15 minutes avant d'ouvrir le bouchon de radiateur.

Important: N'ajoutez pas de liquide de refroidissement à un moteur qui a surchauffé tant qu'il n'est pas complètement refroidi. Vous risqueriez de fissurer le bloc-moteur.

1. Placez le pulvérisateur sur un sol plat et horizontal.
2. Serrez le frein de stationnement, arrêtez la pompe de pulvérisation, coupez le moteur et enlevez la clé du commutateur d'allumage.
3. Retirez le bouchon du radiateur et le bouchon du vase d'expansion avec précaution (Figure 100).

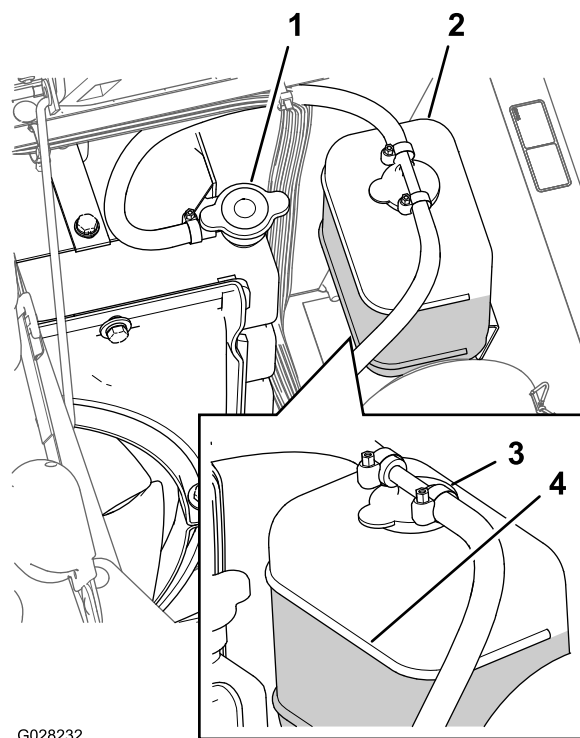


Figure 100

- | | |
|-------------------------|--------------------------------|
| 1. Bouchon de radiateur | 3. Bouchon du vase d'expansion |
| 2. Vase d'expansion | 4. Repère maximum |

4. Vérifiez le niveau du liquide de refroidissement dans le radiateur et le vase d'expansion.

Remarque: Le radiateur doit être rempli jusqu'en haut du goulot de remplissage et le vase d'expansion jusqu'au repère maximum (Figure 100).

5. Si le niveau de liquide de refroidissement est trop bas, enlevez le bouchon du vase d'expansion et le bouchon du radiateur. Remplissez le vase d'expansion jusqu'au repère maximum, et le radiateur jusqu'en haut du goulot de remplissage (Figure 100).

Important: Ne remplissez pas le vase d'expansion excessivement.

Important: N'utilisez pas seulement de l'eau pure, ni des liquides de refroidissement à base d'alcool ou de méthanol.

6. Remettez en place les bouchons du radiateur et du vase d'expansion (Figure 100).

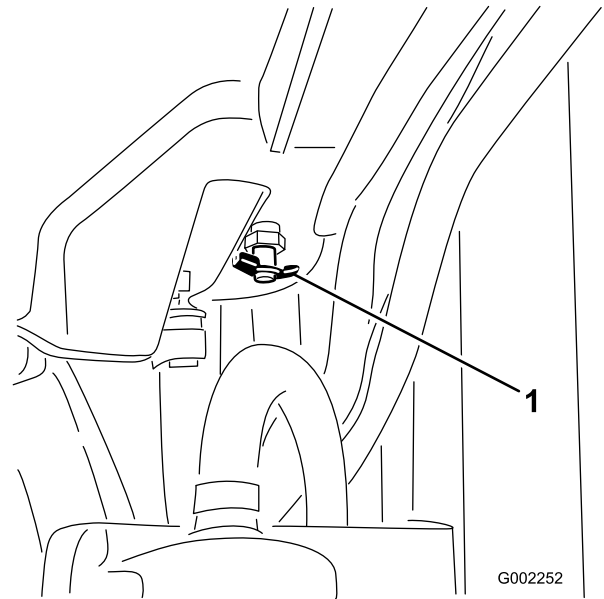


Figure 101

1. Vanne de vidange

Quantité de liquide de refroidissement

5,5 L (5,8 ptes américaines); voir [Spécifications du liquide de refroidissement \(page 75\)](#)

Vidange du liquide de refroidissement

Périodicité des entretiens: Toutes les 2 500 heures ou tous les 5 ans, la première échéance prévalant—Vidangez le liquide de refroidissement (intervalle du liquide de refroidissement longue durée); voir [Spécifications du liquide de refroidissement](#).

Matériel fourni par le propriétaire : un thermomètre de liquide de refroidissement portable

1. Placez le pulvérisateur sur une surface plane et horizontale, serrez le frein de stationnement, arrêtez la pompe de pulvérisation, coupez le moteur et enlevez la clé du commutateur d'allumage.
2. Laissez refroidir le moteur puis retirez le bouchon du radiateur (Figure 100).
3. Placez un grand bac de vidange sous le radiateur; voir [Quantité de liquide de refroidissement \(page 77\)](#).
4. Ouvrez le robinet de vidange et vidangez le liquide de refroidissement dans le bac (Figure 101).

5. Fermez le robinet de vidange (Figure 101).
6. Retirez le bouchon de radiateur (Figure 100).
7. Versez lentement du liquide de refroidissement dans le radiateur jusqu'à 2,5 cm (1 po) en dessous de la surface d'étanchéité du bouchon.

Remarque: Utilisez une quantité de liquide de refroidissement suffisante pour remplir le moteur et les conduites du système. Cela permet au liquide de se dilater sans déborder pendant le réchauffement du moteur.

8. Démarrez le moteur en ayant serré légèrement le bouchon sur le radiateur (Figure 100).
9. Laissez chauffer le moteur jusqu'à l'ouverture du thermostat.

Remarque: Le thermostat du moteur doit s'ouvrir quand le thermomètre portable indique que la température du liquide de refroidissement se situe entre 79 et 88 °C (175 et 190 °F).

10. Une fois le liquide de refroidissement chaud, faites l'appoint jusqu'à la surface d'étanchéité du bouchon et serrez ce dernier (Figure 100).
11. Ouvrez le bouchon du vase d'expansion et versez du liquide de refroidissement jusqu'au niveau à froid (Figure 100).
12. Contrôlez le niveau de liquide de refroidissement après plusieurs démarrages et arrêts du moteur.

Remarque: Faites l'appoint de liquide de refroidissement dans le radiateur et le vase d'expansion selon les besoins.

Entretien des freins

Réglage des freins

Si la pédale de frein s'enfonce de plus de 2,5 cm (1 po) avant qu'une résistance se fasse sentir, réglez les freins comme suit :

1. Amenez le pulvérisateur sur une surface plane et horizontale, arrêtez la pompe de pulvérisation, coupez le moteur et enlevez la clé du commutateur d'allumage.
2. Serrez le frein de stationnement.
3. Placez des cales sous les roues pour empêcher la machine de rouler.
4. Desserrez le frein de stationnement.
5. Desserrez les écrous de blocage avant sur les câbles de frein, sous l'extrémité avant du pulvérisateur (Figure 102).

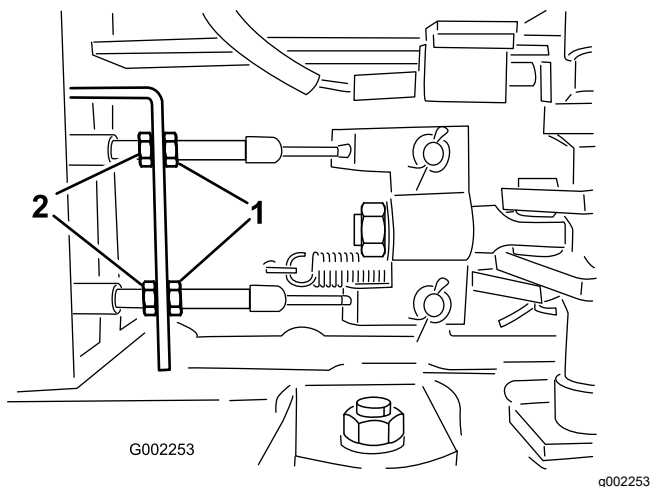


Figure 102

1. Écrous de blocage avant 2. Écrous de blocage arrière

6. Serrez les écrous de blocage arrière uniformément jusqu'à ce que la pédale de frein s'enfonce de 1 à 2 cm (0,5 à 1 po) avant que vous sentiez une résistance (Figure 102).

Important: Serrez les deux écrous arrière uniformément de sorte que les extrémités filetées des câbles de freins soient de la même longueur devant les écrous avant.

7. Serrez les écrous de blocage avant.

Entretien des courroies

Entretien de la courroie d'alternateur

Périodicité des entretiens: Après les 8 premières heures de fonctionnement

Toutes les 100 heures

Contrôlez l'état et la tension de la courroie d'alternateur/de ventilateur de refroidissement. Remplacez la courroie au besoin.

1. Placez le pulvérisateur sur une surface plane et horizontale, serrez le frein de stationnement, arrêtez la pompe de pulvérisation, coupez le moteur et enlevez la clé du commutateur d'allumage.
2. Contrôlez la tension de la courroie d'alternateur en exerçant une force de 10 kg (22 lb) à mi-distance entre les poulies d'alternateur et de vilebrequin.

Remarque: La courroie doit présenter une flèche de 10 à 12 mm (0,39 à 0,47 po). Si la flèche est excessive, passez à l'opération 3. Si la courroie est correctement tendue, vous pouvez ignorer le reste de la procédure et remettre le pulvérisateur en service.

3. Desserrez le boulon au point de pivot de l'alternateur; desserrez le boulon qui fixe l'alternateur au renfort fendu (Figure 103).

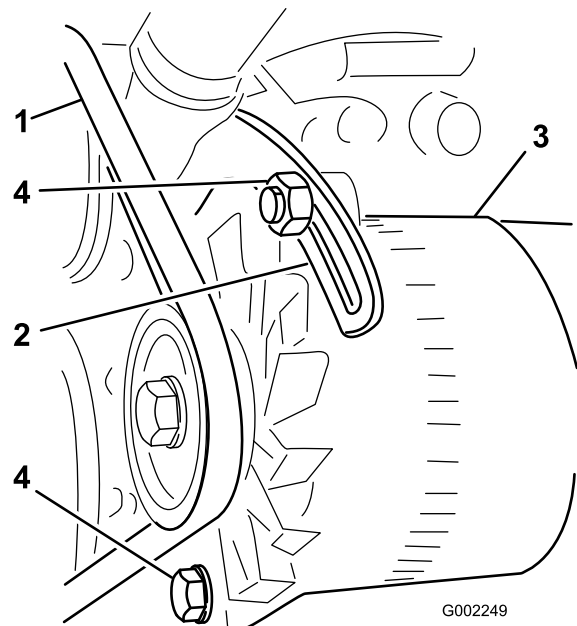


Figure 103

1. Courroie d'alternateur 3. Alternateur
2. Renfort 4. Boulons

4. Insérez avec précaution un levier entre l'alternateur et le moteur pour extraire l'alternateur.
5. Lorsque vous avez obtenu la tension correcte, resserrez l'alternateur et les boulons pour fixer le réglage.
6. Serrez le contre-écrou pour bloquer le réglage.

Entretien du système hydraulique

Consignes de sécurité relatives au système hydraulique

- Consultez immédiatement un médecin si du liquide est injecté sous la peau. Toute injection de liquide hydraulique sous la peau doit être éliminée dans les quelques heures qui suivent par une intervention chirurgicale réalisée par un médecin.
- Évacuez avec précaution toute la pression du système hydraulique avant toute intervention sur le système.
- Vérifiez l'état de tous les flexibles et conduits hydrauliques, ainsi que le serrage de tous les raccords et branchements avant de mettre le système hydraulique sous pression.
- N'approchez pas les mains ni aucune autre partie du corps des fuites en trou d'épingle ou des gicleurs d'où sort du liquide hydraulique sous haute pression.
- Utilisez un morceau de papier ou de carton pour détecter les fuites.

Spécifications du liquide hydraulique

Le réservoir est rempli en usine de liquide hydraulique de haute qualité. Contrôlez néanmoins le niveau du liquide hydraulique avant le tout premier démarrage du moteur, puis tous les jours; voir [Contrôle du niveau de liquide hydraulique \(page 80\)](#).

Liquide hydraulique recommandé : liquide hydraulique longue durée « Toro PX Extended Life » ; disponible en bidons de 19 L (5 gal américains) ou barils de 208 L (55 gal américains).

Remarque: Si vous utilisez le liquide de remplacement recommandé dans la machine vous n'aurez pas besoin de vidanger le liquide et de remplacer le filtre aussi souvent.

Autres liquides hydrauliques possibles : si vous ne disposez pas de liquide hydraulique longue durée Toro PX, vous pouvez utiliser d'autres liquides hydrauliques classiques à base de pétrole à condition qu'ils soient conformes aux caractéristiques physiques et aux spécifications de l'industrie suivantes. N'utilisez pas de liquide synthétique. Consultez votre dépositaire de lubrifiants pour identifier un produit qui convient.

Remarque: Toro décline toute responsabilité en cas de dommage causé par l'utilisation de produits de remplacement inadéquats. Utilisez uniquement des produits provenant de fabricants réputés qui répondent de leurs recommandations.

Liquide hydraulique anti-usure à indice de viscosité élevé/point d'écoulement bas, ISO VG 46

Propriétés physiques :

Viscosité, ASTM D445	44 à 48 cSt à 40 °C (104 °F)
Indice de viscosité, ASTM D2270	140 ou plus
Point d'écoulement, ASTM D97	-37 à -45 °C (-34 à -49 °F)
Spécifications de l'industrie :	Eaton Vickers 694 (I-286-S, M-2950-S/35VQ25 ou M-2952-S)

Remarque: De nombreux liquides hydrauliques sont presque incolores, ce qui rend difficile la détection des fuites. Un additif colorant rouge pour liquide hydraulique est disponible en bouteilles de 20 ml (0,67 oz liq.). Une bouteille suffit pour 15 à 22 litres (4 à 6 gallons américains) de liquide hydraulique. Vous pouvez commander ces bouteilles chez les dépositaires Toro agréés (réf. 44-2500).

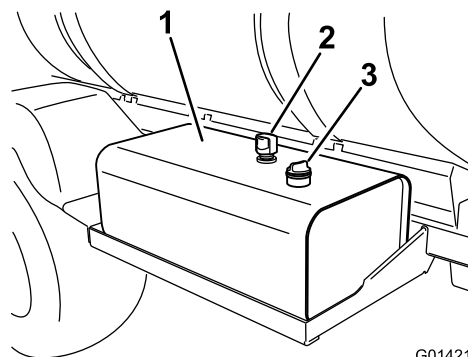
Important: Le liquide hydraulique biodégradable synthétique « Toro Premium Synthetic Bio Hyd Fluid » est le seul liquide biodégradable synthétique agréé par Toro. Il est compatible avec les élastomères utilisés dans les systèmes hydrauliques Toro et convient pour de larges plages de températures. Ce liquide est compatible avec les huiles minérales classiques; toutefois, vous devez rincer soigneusement le système hydraulique pour le débarrasser de l'ancien liquide afin d'optimiser sa biodégradabilité et ses performances. Cette huile est disponible en bidons de 19 L (5 gal américains) ou en barils de 208 L (55 gal américains) chez votre distributeur Toro agréé.

Contrôle du niveau de liquide hydraulique

Périodicité des entretiens: À chaque utilisation ou une fois par jour Contrôlez le niveau de liquide hydraulique avant le tout premier démarrage du moteur, puis tous les jours.

Important: Si le liquide est contaminé, demandez à un distributeur Toro agréé de rincer le système. Le liquide contaminé a un aspect laiteux ou noir comparé à du liquide propre.

1. Placez le pulvérisateur sur une surface plane et horizontale, serrez le frein de stationnement, arrêtez la pompe de pulvérisation, coupez le moteur et enlevez la clé du commutateur d'allumage.
2. Nettoyez la surface autour du bouchon-jauge du réservoir d'huile hydraulique et enlevez-le (Figure 104).



G014217

g014217

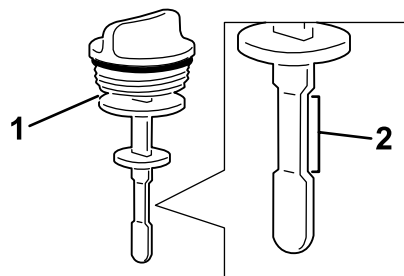
Figure 104

1. Réservoir de liquide hydraulique
2. Reniflard
3. Bouchon-jauge

Important: Veillez à ce qu'aucune poussière ou autres impuretés ne tombent dans l'ouverture lorsque vous contrôlez le niveau de liquide.

3. Essuyez la jauge sur un chiffon propre et remettez-la complètement dans le goulot de remplissage.
4. Ressortez la jauge et vérifiez le niveau de liquide (Figure 105).

Remarque: Le niveau de liquide doit atteindre le cran supérieur sur la jauge du reniflard.



G014218

g014218

Figure 105

1. Jauge de niveau
2. Plage de fonctionnement acceptable

5. Si le niveau d'huile est trop bas, versez le liquide hydraulique spécifié dans le réservoir jusqu'à ce qu'il atteigne le repère inférieur; voir [Spécifications du liquide hydraulique \(page 79\)](#).

- Remettez le bouchon/jauge en place et serrez-le.

Remplacement des filtres hydrauliques

Périodicité des entretiens: Toutes les 1000 heures—**Si vous utilisez le liquide hydraulique recommandé,** remplacez le filtre hydraulique.

Toutes les 800 heures—**Si vous n'utilisez pas le liquide hydraulique recommandé ou s'il vous est arrivé d'utiliser un autre liquide dans le réservoir,** remplacez le filtre hydraulique.

⚠ ATTENTION

Le liquide hydraulique chaud peut causer de graves brûlures.

Laissez refroidir l'huile hydraulique avant de procéder à un quelconque entretien du système hydraulique.

Important: L'utilisation de tout autre filtre peut annuler la garantie de certaines pièces.

Utilisez le filtre de rechange Toro (voir le *Manuel de pièces* pour le numéro de référence correct.)

- Placez le pulvérisateur sur une surface plane et horizontale, serrez le frein de stationnement, arrêtez la pompe de pulvérisation, coupez le moteur et enlevez la clé du commutateur d'allumage.
- Localisez les 2 filtres hydrauliques sur la machine (Figure 106 et Figure 107).

Remarque: L'un se trouve sous le réservoir de liquide hydraulique et l'autre à l'arrière de la machine sur le cadre.

- Filtre avant – sous le réservoir hydraulique

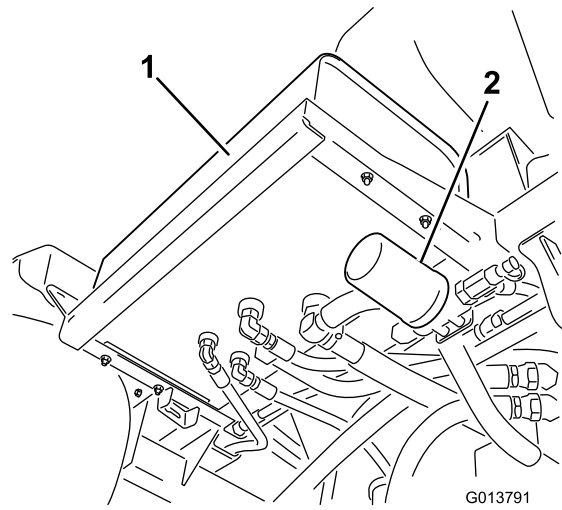


Figure 106

- Réservoir hydraulique
- Filtre avant

- Filtre arrière – sur le cadre de la machine

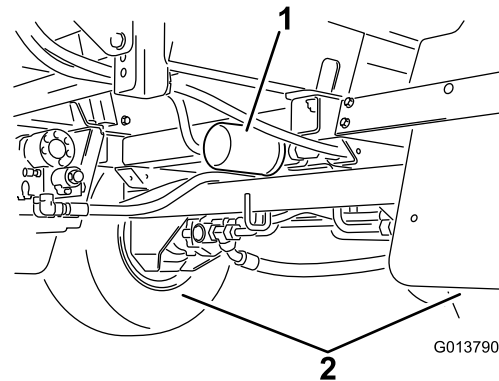


Figure 107

- Filtre arrière
- Roues arrière

- Nettoyez la zone autour de la surface de montage du filtre.
- Placez un bac de vidange sous le filtre.
- Déposez le filtre.
Débarrassez-vous du filtre usagé dans un centre de recyclage agréé.
- Lubrifiez le joint du filtre de rechange avec du liquide hydraulique propre; voir [Spécifications du liquide hydraulique \(page 79\)](#).
- Avec un chiffon, nettoyez la surface de montage du filtre.
- Vissez le filtre jusqu'à ce que le joint touche la plaque de montage, puis serrez le filtre d'un demi-tour supplémentaire.
- Démarrez le moteur, réglez la commande d'accélérateur sur ralenti accéléré, et laissez tourner le moteur de 3 à 5 minutes pour purger l'air du système hydraulique.

- Coupez le moteur, vérifiez le niveau de liquide hydraulique et recherchez des fuites éventuelles; voir [Contrôle du niveau de liquide hydraulique \(page 80\)](#).

Quantité de liquide hydraulique

54 L (14,3 gal américains); voir [Spécifications du liquide hydraulique \(page 79\)](#)

Vidange du liquide hydraulique

Périodicité des entretiens: Toutes les 2000 heures—**Si vous utilisez le liquide hydraulique recommandé,** vidangez le liquide hydraulique.

Toutes les 800 heures—**Si vous n'utilisez pas le liquide hydraulique recommandé ou s'il vous est arrivé d'utiliser un autre liquide dans le réservoir,** vidangez le liquide hydraulique.

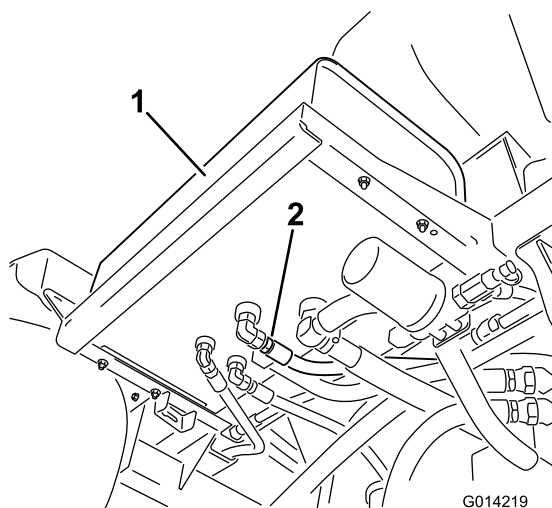
⚠ ATTENTION

Le liquide hydraulique chaud peut causer de graves brûlures.

Laissez refroidir l'huile hydraulique avant de procéder à un quelconque entretien du système hydraulique.

Important: L'utilisation de tout autre liquide peut annuler la garantie de certaines pièces.

- Remplacez les filtres hydrauliques; voir [Remplacement des filtres hydrauliques \(page 81\)](#).
- Nettoyez la surface autour d'un raccord de flexible hydraulique au bas du réservoir d'huile hydraulique ([Figure 108](#)).



G014219

g014219

Figure 108

- Réservoir hydraulique
 - Flexible et raccord d'huile hydraulique
-
- Placez un grand bac de vidange sous les raccords du réservoir hydraulique.
 - Débranchez le raccord de flexible du réservoir et vidangez l'huile dans le bac de vidange ([Figure 108](#)).
Débarassez-vous du liquide usagé dans un centre de recyclage agréé.
 - Rebranchez le flexible et le raccord au réservoir, et serrez fermement.
 - Versez environ 53 litres (14 gallons américains) du liquide hydraulique spécifié, ou d'un liquide équivalent, dans le réservoir hydraulique; voir [Spécifications du liquide hydraulique \(page 79\)](#).
 - Démarrez le moteur, réglez la commande d'accélérateur sur ralenti accéléré, et laissez tourner le moteur de 3 à 5 minutes pour purger l'air du système hydraulique.
 - Coupez le moteur, vérifiez le niveau de liquide hydraulique et recherchez des fuites éventuelles; voir [Contrôle du niveau de liquide hydraulique \(page 80\)](#).

Entretien du système de pulvérisation

Contrôle des flexibles

Périodicité des entretiens: Toutes les 200 heures—Vérifiez l'état et la fixation de tous les flexibles et raccords.

Toutes les 400 heures/Une fois par an (la première échéance prévalant)—Examinez les joints toriques des ensembles valves et remplacez-les au besoin.

Vérifiez que les flexibles du système de pulvérisation ne présentent pas de fissures, fuites ou ne sont pas autrement endommagés. En même temps, vérifiez l'état des différents raccords. Remplacez les flexibles et les raccords endommagés.

Remplacement du filtre d'aspiration

Périodicité des entretiens: Toutes les 400 heures

Remarque: Déterminez le maillage du filtre d'aspiration convenant le mieux pour la tâche à accomplir; voir [Choisir un filtre d'aspiration \(page 26\)](#).

1. Garez la machine sur une surface plane et horizontale, serrez le frein de stationnement, arrêtez la pompe, coupez le moteur et enlevez la clé.
2. Au sommet de la cuve du pulvérisateur, retirez l'étrier de fixation qui fixe le raccord de flexible sur le grand flexible du logement du filtre ([Figure 109](#)).

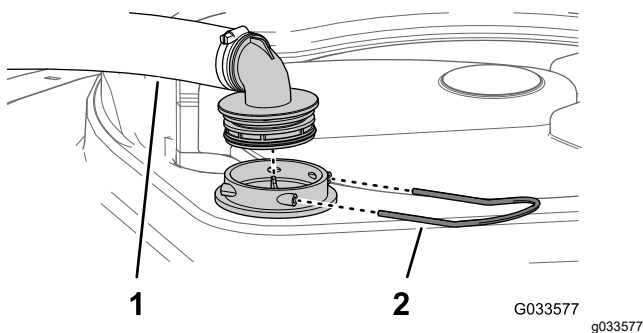


Figure 109

1. Flexible d'aspiration
2. Étrier

3. Retirez le flexible et le raccord du logement du filtre ([Figure 109](#)).
4. Retirez l'ancien filtre d'aspiration de son logement dans la cuve ([Figure 110](#)).

Remarque: Mettez l'ancien filtre au rebut.

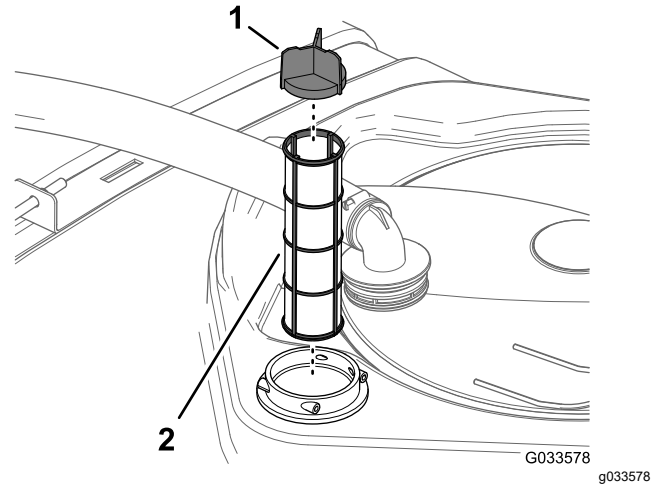


Figure 110

1. Déflecteur
2. Filtre d'aspiration

5. Montez le filtre d'aspiration neuf dans son logement.

Remarque: Vérifiez que le filtre est complètement engagé.

6. Alignez le flexible et le raccord sur le logement du filtre au sommet de la cuve, et fixez le raccord et le logement avec l'étrier retiré à l'opération 2.

Remplacement du filtre de pression

Périodicité des entretiens: Toutes les 400 heures

1. Amenez la machine sur une surface plane et horizontale, arrêtez la pompe de pulvérisation, coupez le moteur et enlevez la clé de contact.
2. Placez un bac de vidange sous le filtre de pression ([Figure 111](#)).

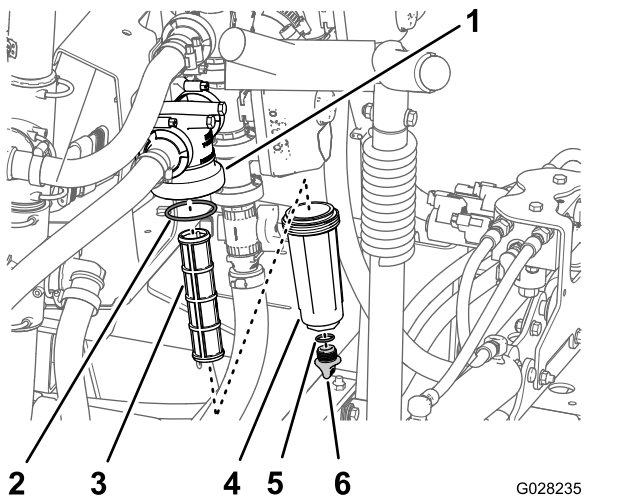


Figure 111

- | | |
|----------------------------|---------------------------------------|
| 1. Tête de filtre | 4. Cuvette |
| 2. Joint torique (cuvette) | 5. Joint torique (bouchon de vidange) |
| 3. Élément du filtre | 6. Bouchon de vidange |

3. Tournez le bouchon de vidange dans le sens antihoraire et déposez-le de la cuvette du filtre de pression (Figure 111).

Remarque: Vidangez complètement la cuvette.

4. Tournez la cuvette dans le sens antihoraire et déposez-la de la tête du filtre (Figure 111).
5. Retirez l'élément du filtre de pression usagé (Figure 111).

Remarque: Mettez le filtre usagé au rebut.

6. Contrôlez l'état et l'usure du joint torique du bouchon de vidange (à l'intérieur de la cuvette) et du joint torique de la cuvette (à l'intérieur de la tête du filtre) (Figure 111).

Remarque: Remplacez les joints toriques usés ou endommagés pour le bouchon, la cuvette ou les deux .

7. Montez le nouvel élément filtrant dans la tête du filtre de pression (Figure 111).

Remarque: Vérifiez que l'élément filtrant est bien engagé dans la tête du filtre.

8. Vissez la cuvette sur la tête du filtre à la main (Figure 111).
9. Vissez le bouchon sur la cuvette à la main (Figure 111).

Remplacement du filtre de buse

Remarque: Déterminez le maillage du filtre de buse convenant le mieux pour la tâche à accomplir; voir Choisir un filtre d'embout de buse (option) (page 28).

1. Garez la machine sur une surface plane et horizontale, serrez le frein de stationnement, arrêtez la pompe de pulvérisation, coupez le moteur et enlevez la clé.
2. Retirez la buse de la tourelle de pulvérisation (Figure 112).

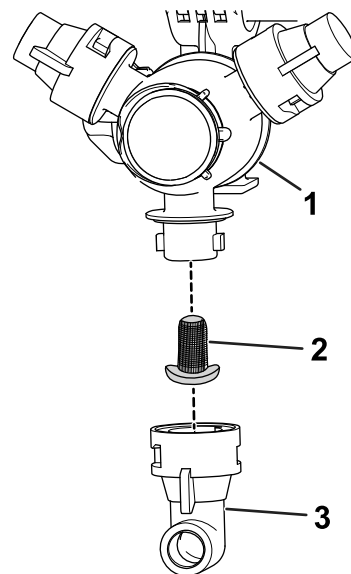


Figure 112

- | | |
|------------------------------|---------|
| 1. Tourelle de pulvérisation | 3. Buse |
| 2. Filtre de buse | |

3. Retirez le filtre de buse usagé (Figure 112).

Remarque: Mettez l'ancien filtre au rebut.

4. Montez le filtre de buse neuf (Figure 112).

Remarque: Vérifiez que le filtre est complètement engagé.

5. Installez la buse sur la tourelle de pulvérisation (Figure 112).

Mise à niveau des rampes

Vous pouvez utiliser la procédure suivante pour régler les vérins de la rampe centrale afin de maintenir les rampes gauche et droite de niveau.

1. Déployez les rampes en position de pulvérisation.
2. Retirez la goupille fendue de l'axe de pivot (Figure 113).

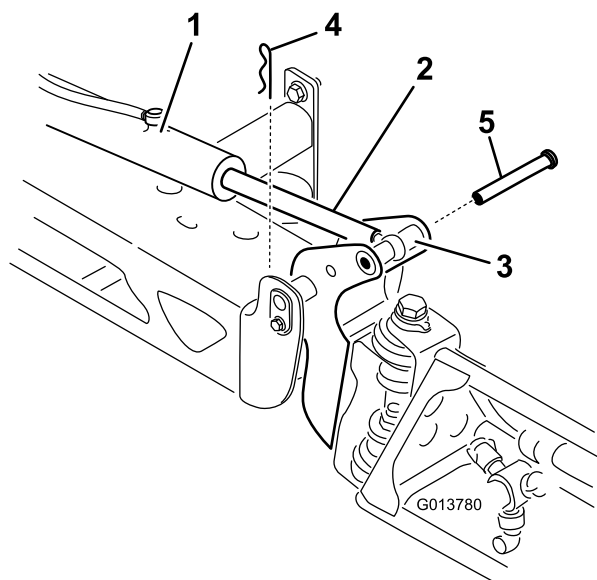


Figure 113

g013780

- | | |
|-------------------------------------|--------------------|
| 1. Vérin | 4. Goupille fendue |
| 2. Tige de vérin | 5. Axe |
| 3. Logement d'axe de pivot de rampe | |

3. Élevez la rampe et retirez l'axe (Figure 113), puis abaissez lentement la rampe au sol.
4. Vérifiez l'état de l'axe et remplacez-le au besoin.
5. Placez une clé sur les méplats de la tige de vérin pour l'immobiliser, puis desserrez l'écrou de blocage pour pouvoir ajuster la tige à œillet (Figure 114).

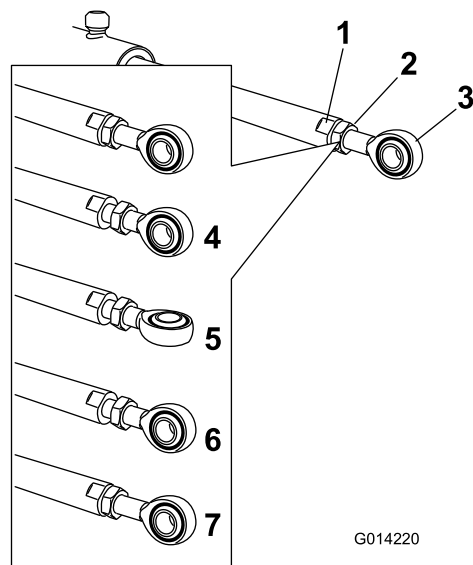


Figure 114

g014220

- | | |
|------------------------------|---|
| 1. Méplat sur tige de vérin | 5. Œillet réglé |
| 2. Écrou de blocage | 6. Position de l'œillet pour le montage |
| 3. Œillet | 7. Écrou de blocage serré pour bloquer la nouvelle position |
| 4. Écrou de blocage desserré | |

6. Tournez la tige à œillet dans la tige du vérin pour raccourcir ou allonger le vérin déployé à la position voulue (Figure 114).
- Remarque:** Vous devez tourner la tige à œillet un demi-tour ou un tour complet à la fois pour pouvoir l'assembler sur la rampe.
7. Lorsque la position correcte est obtenue, serrez l'écrou de blocage pour fixer le vérin et la tige à œillet.
8. Élevez la rampe pour aligner le pivot sur la tige de vérin.
9. Tout en maintenant la rampe, insérez l'axe dans le pivot de rampe et la tige de vérin (Figure 113).
10. Une fois l'axe en position, relâchez la rampe et fixez l'axe au moyen de la goupille fendue retirée précédemment.
11. Répétez la procédure pour chaque roulement de tige de vérin au besoin.

Contrôle des bagues de pivot en nylon

Périodicité des entretiens: Toutes les 400 heures/Une fois par an (la première échéance prévalant)

1. Garez la machine sur une surface plane et horizontale, serrez le frein de stationnement,

arrêtez la pompe, coupez le moteur et enlevez la clé.

- Déployez les sections de rampes extérieures en position de pulvérisation et soutenez les rampes avec des chandelles ou avec des sangles et un dispositif de levage.
- Retirez le boulon et l'écrou qui fixent l'axe de pivot puis déposez l'axe (Figure 115).

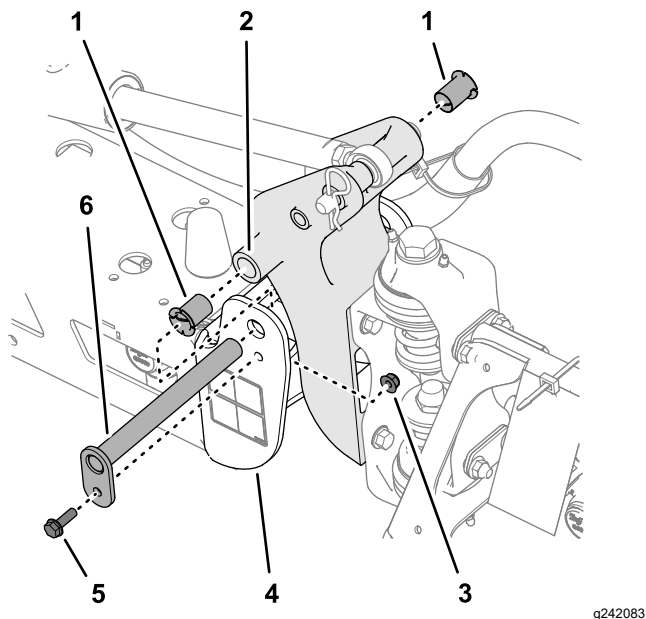


Figure 115

g242083

- | | |
|--------------------------|---------------------------------------|
| 1. Bagues en nylon | 4. Profilé d'extrémité (bâti central) |
| 2. Support de pivot | 5. Boulon à embase |
| 3. Contre-écrou à embase | 6. Axe de pivot |

4. Déposez l'ensemble rampe et support de pivot du profilé d'extrémité du bâti central pour accéder aux bagues en nylon.

5. Déposez et examinez les bagues en nylon à l'avant et à l'arrière du support de pivot (Figure 115).

Remarque: Remplacez les bagues usées ou endommagées.

- Lubrifiez les bagues en nylon avec un peu d'huile et posez-les dans le support de pivot (Figure 115).
- Alignez les trous du support de pivot et les trous du profilé d'extrémité (Figure 115).
- Insérez l'axe de pivot et fixez-le avec le boulon à embase et le contre-écrou à embase retirés à l'opération 3.
- Répétez les opérations 2 à 8 pour l'autre section de rampe extérieure.

Entretien de la pompe

Contrôle de la pompe

Périodicité des entretiens: Toutes les 400 heures/Une fois par an (la première échéance prévalant)—Vérifiez les membranes de la pompe et remplacez-les au besoin (consultez un dépositaire Toro agréé).

Toutes les 400 heures/Une fois par an (la première échéance prévalant)—Vérifiez les clapets antiretour de la pompe et remplacez-les au besoin (consultez un dépositaire Toro agréé).

Remarque: Les pièces suivantes de la machine sont considérées comme non durables, sauf si elles sont défectueuses, et ne sont pas couvertes par la garantie associée à cette machine.

Demandez à un dépositaire Toro agréé de vérifier l'état des composants de la pompe suivants :

- Membranes de la pompe
- Clapets antiretour

Remplacez les composants le cas échéant.

Nettoyage

Au besoin, lavez la machine seulement avec de l'eau ou en y ajoutant un détergent doux. Vous pouvez laver la machine à l'aide d'un chiffon.

Important: Ne nettoyez pas la machine avec de l'eau saumâtre ou recyclée.

Remarque: Ne lavez pas la machine au jet haute pression. Cela pourrait endommager le système électrique, décoller des autocollants importants ou enlever la graisse nécessaire aux points de frottement. N'utilisez pas trop d'eau près du panneau de commande, du moteur et de la batterie.

Important: Ne lavez pas la machine pendant que le moteur tourne. Cela pourrait endommager les pièces internes du moteur.

Nettoyage des ailettes de refroidissement du radiateur

Périodicité des entretiens: Toutes les 200 heures—Nettoyez les ailettes du radiateur.

Important: Ne pulvérisez pas d'eau dans le compartiment moteur chaud au risque d'endommager le moteur.

1. Placez le pulvérisateur sur une surface plane et horizontale, serrez le frein de stationnement, arrêtez la pompe de pulvérisation, coupez le moteur et enlevez la clé du commutateur d'allumage.
2. Basculez les sièges conducteur et passager en avant et enclenchez la béquille dans la fente de guidage.
3. Laissez refroidir le circuit de refroidissement.
4. Déposez le couvercle d'accès à la base du siège; voir [Dépose du panneau d'accès à la base du siège \(page 57\)](#).
5. À l'aide d'une brosse souple et d'air comprimé basse pression, nettoyez les ailettes du radiateur.

- Remarque:** Nettoyez les ailettes plus souvent au besoin. Contrôlez également tous les flexibles de refroidissement et remplacez ceux qui sont usés, qui fuient ou sont endommagés.
6. Abaissez les sièges du conducteur et du passager.
 7. Reposez le couvercle d'accès à la base du siège; voir [Pose du panneau d'accès à la base du siège \(page 57\)](#).

Nettoyage du débitmètre

Périodicité des entretiens: Toutes les 200 heures/Une fois par an (la première échéance prévalant) (plus souvent si vous utilisez des poudres mouillables).

1. Rincez soigneusement et vidangez tout le système de pulvérisation.
2. Déposez le débitmètre du pulvérisateur et rincez-le à l'eau propre.
3. Retirez le circlip en amont ([Figure 116](#)).

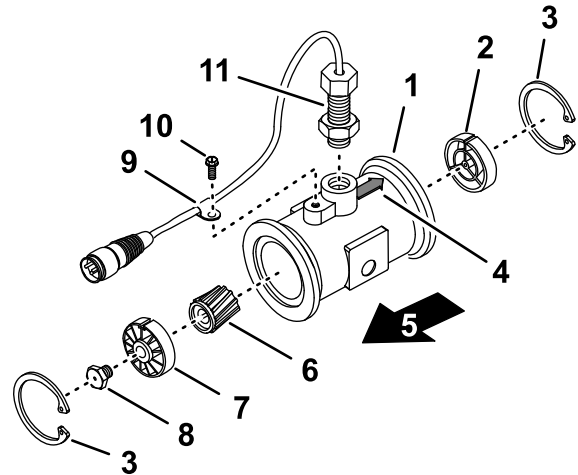


Figure 116

g214630

- | | |
|---|---|
| 1. Bride (corps du débitmètre) | 7. Moyeu et roulement en amont (rainure vers le haut) |
| 2. Moyeu en aval (rainure vers le haut) | 8. Goujon de turbine |
| 3. Circlip | 9. Attache de faisceau de câblage |
| 4. Flèche en aval (corps du débitmètre) | 10. Vis à embase |
| 5. Amont | 11. Capteur |
| 6. Rotor/aimant | |

4. Enlevez la limaille et les poudres mouillables éventuellement présentes sur la turbine et son moyeu.
5. Vérifiez que les aubes de turbine ne sont pas usées.

Remarque: Tenez la turbine dans la main et faites-la tourner. Elle doit tourner librement, avec très peu de résistance. Si ce n'est pas le cas, remplacez-la.

6. Montez le débitmètre.
7. Utilisez un jet d'air basse pression (0,34 bar ou 5 psi) pour que la turbine tourne librement.

Remarque: Si elle ne tourne pas librement, desserrez le goujon hexagonal au bas du moyeu

de turbine de 1/16e de tour jusqu'à ce qu'elle tourne librement.

Nettoyage des vannes d'agitation et de section de rampe

- Pour nettoyer la vanne d'agitation, reportez-vous aux rubriques suivantes :
 1. [Dépose de l'actionneur de vanne \(page 88\)](#)
 2. [Dépose de la vanne d'agitation du collecteur \(page 88\)](#)
 3. [Nettoyage de la vanne de collecteur \(page 90\)](#)
 4. [Montage du collecteur \(page 91\)](#)
 5. [Pose de la vanne d'agitation du collecteur \(page 93\)](#)
 6. [Montage de l'actionneur de vanne \(page 93\)](#)
- Pour nettoyer les 3 vannes de section de rampe, reportez-vous aux rubriques suivantes :
 1. [Dépose de l'actionneur de vanne \(page 88\)](#)
 2. [Dépose de la vanne de section du collecteur \(page 89\)](#)
 3. [Nettoyage de la vanne de collecteur \(page 90\)](#)
 4. [Montage du collecteur \(page 91\)](#)
 5. [Pose de la vanne de section du collecteur \(page 92\)](#)
 6. [Montage de l'actionneur de vanne \(page 93\)](#)

Dépose de l'actionneur de vanne

1. Placez le pulvérisateur sur une surface plane et horizontale, serrez le frein de stationnement, arrêtez la pompe, coupez le moteur et enlevez la clé du commutateur d'allumage.
2. Retirez l'étrier qui fixe l'actionneur à la vanne de section de rampe ou la vanne d'agitation sur le collecteur ([Figure 117](#)).

Remarque: Rapprochez les 2 jambes de l'étrier de fixation tout en le poussant vers le bas.

Remarque: Conservez l'actionneur et l'étrier de fixation pour la repose sous [Montage de l'actionneur de vanne \(page 93\)](#).

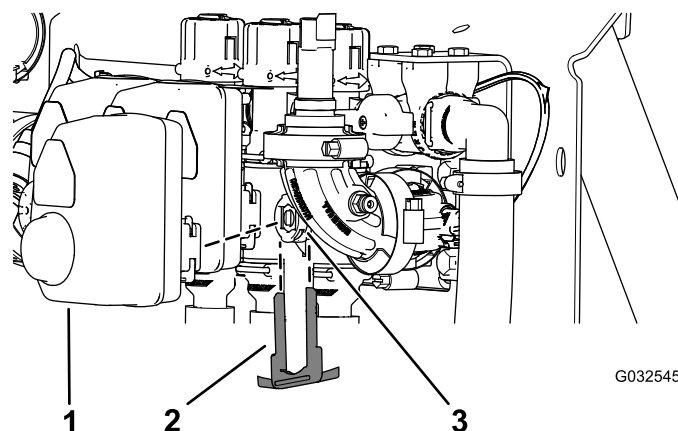


Figure 117

Actionneur de vanne de section de rampe montré (l'actionneur de vanne d'agitation est similaire)

- | | |
|---|--------------------|
| 1. Actionneur (vanne de section de rampe) | 3. Orifice de tige |
| 2. Étrier de fixation | |

3. Déposez l'actionneur du collecteur.

Dépose de la vanne d'agitation du collecteur

1. Retirez l'étrier qui fixe le raccord rapide du flexible d'agitation au collecteur de la vanne d'agitation ([Figure 118](#)).

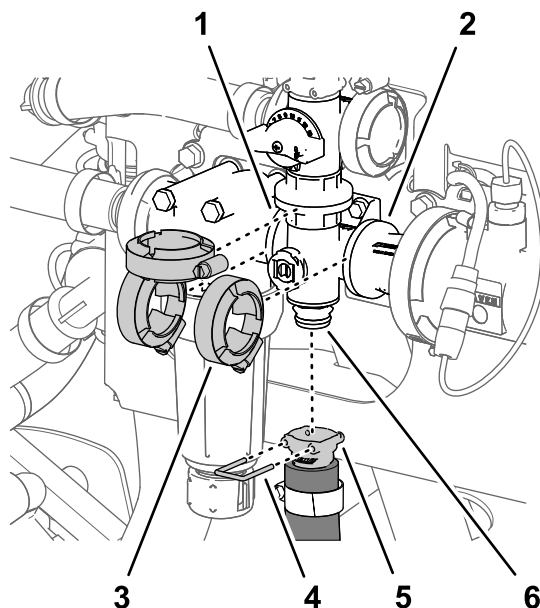


Figure 118

- | | |
|---------------------------------------|---|
| 1. Bride (tête de filtre de pression) | 4. Goupille de raccord rapide |
| 2. Bride (adaptateur d'accouplement) | 5. Raccord rapide (flexible d'agitation) |
| 3. Bride de serrage | 6. Raccord rapide (collecteur de vanne d'agitation) |

- Retirez les 3 colliers bride qui fixent le collecteur de vanne d'agitation aux brides de la tête du filtre de pression et à l'adaptateur d'accouplement (Figure 118).
- Retirez les 2 boulons à embase ($\frac{1}{4} \times \frac{3}{4}$ po) et les 2 contre-écrous à embase ($\frac{1}{4}$ po) qui fixent le collecteur de vanne d'agitation au support de vanne (Figure 119).

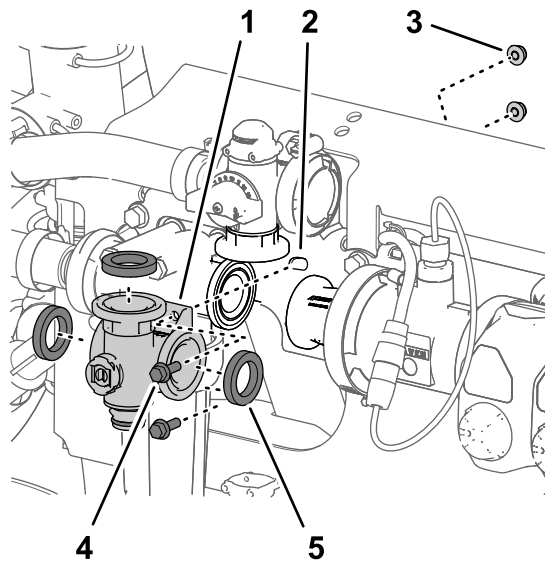


Figure 119

- | | |
|--|---|
| 1. Collecteur (vanne d'agitation) | 4. Boulon à embase ($\frac{1}{4} \times \frac{3}{4}$ po) |
| 2. Support de vannes | 5. Joint |
| 3. Contre-écrou à embase ($\frac{1}{4}$ po) | |

- Déposez le collecteur de vanne d'agitation et les joints de la machine (Figure 119).

Remarque: Au besoin, desserrez la fixation de la tête du filtre de pression afin d'obtenir le jeu nécessaire.

Remarque: Conservez les colliers bride, les joints et les étriers de fixation pour l'installation à la section [Pose de la vanne d'agitation du collecteur](#) (page 93).

Dépose de la vanne de section du collecteur

- Retirez l'étrier qui fixe le raccord rapide de la vanne de dérivation de section à la vanne de section du collecteur (Figure 120)

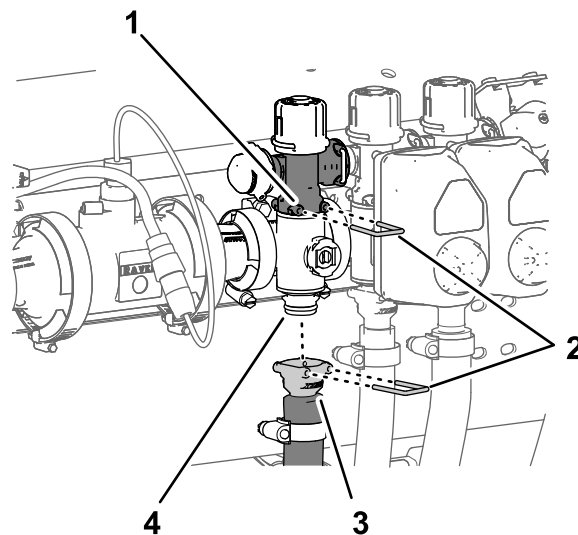


Figure 120

- | | |
|-----------------------------------|--|
| 1. Vanne de dérivation de section | 3. Raccord rapide (flexible d'alimentation de section) |
| 2. Étriers de fixation | 4. Raccord rapide (collecteur de vanne d'agitation) |

- Retirez l'étrier qui fixe le raccord rapide du flexible d'alimentation de section au collecteur et l'étrier qui fixe le raccord rapide de la valve du collecteur de section (Figure 120).
- Retirez les 2 colliers bride qui fixent la valve de collecteur de section aux brides des composants adjacents (Figure 121).

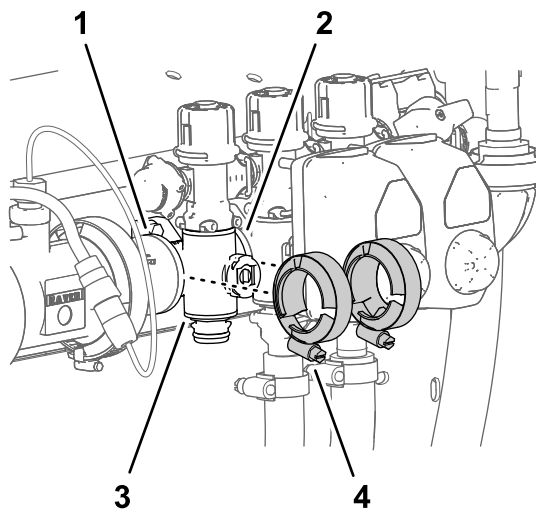


Figure 121

- | | |
|---|-----------------------------------|
| 1. Bride (adaptateur d'accouplement) | 3. Valve de collecteur de section |
| 2. Bride (valve de collecteur de section) | 4. Colliers bride |

- Pour les collecteurs de vannes de sections gauche et droite, retirez les 2 boulons à embase ($\frac{1}{4} \times \frac{3}{4}$ po) et les 2 contre-écrous à embase

(1/4 po) qui fixent le collecteur au support de vanne (Figure 122).

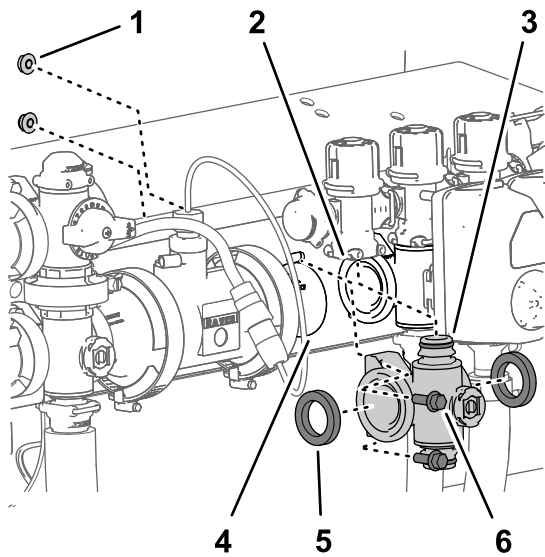


Figure 122

- | | |
|--|--|
| 1. Contre-écrou à embase (1/4 po – positions de collecteurs de vanne de sections gauche et droite) | 4. Bride (adaptateur d'accouplement) |
| 2. Vanne de dérivation de section | 5. Joint |
| 3. Raccord rapide (collecteur de vanne de section) | 6. Boulon à embase (1/4 x 3/4 po – positions de collecteurs de vanne de sections gauche et droite) |

5. Baissez le collecteur de vanne de section et les joints pour les séparer de la vanne de dérivation de section et déposez-les de la machine (Figure 122).

Remarque: Au besoin, desserrez la fixation des collecteurs de vanne de section gauche et droit afin d'obtenir le jeu nécessaire.

Remarque: Conservez les colliers bride, les joints et les étriers de fixation pour l'installation à la section [Pose de la vanne d'agitation du collecteur](#) (page 93).

Nettoyage de la vanne de collecteur

1. Positionnez la tige de la vanne en position fermée (Figure 123B).

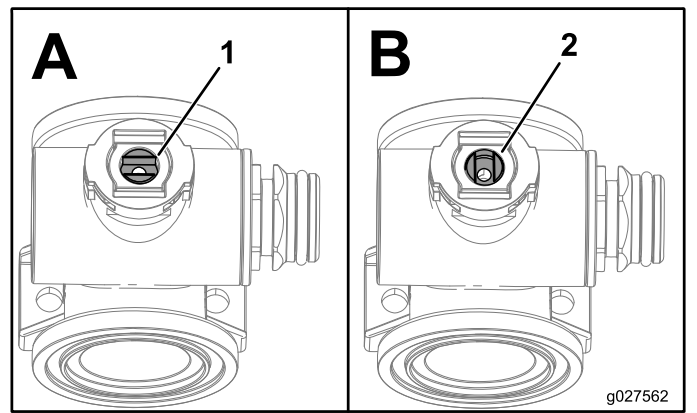


Figure 123

1. Vanne ouverte 2. Vanne fermée

2. Déposez les 2 raccords d'embout à chaque extrémité du corps du collecteur (Figure 124 et Figure 125).

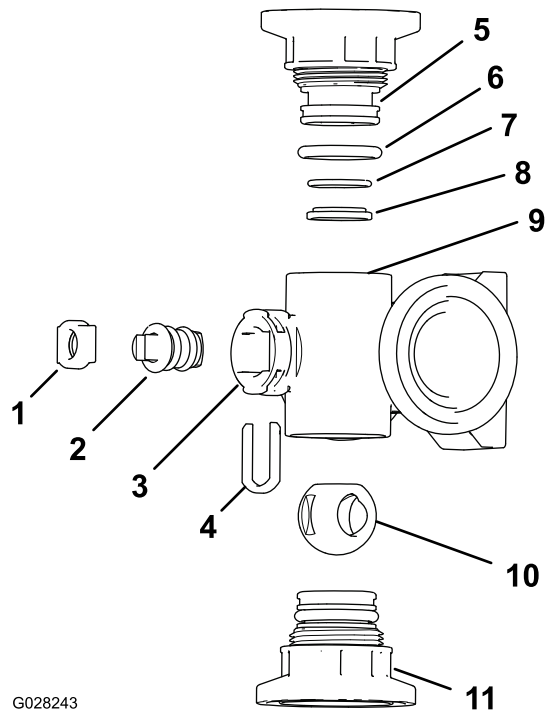


Figure 124

Collecteur de vanne d'agitation

- | | |
|--|--|
| 1. Étrier de fixation de tige | 7. Joint torique de portée arrière (0,676 x 0,07 po) |
| 2. Tige de vanne | 8. Bague de siège de vanne |
| 3. Orifice de tige | 9. Corps de collecteur |
| 4. Étrier de fixation de tige | 10. Clapet à bille |
| 5. Raccord d'embout | 11. Raccord d'embout |
| 6. Joint torique d'embout (0,796 x 0,139 po) | |

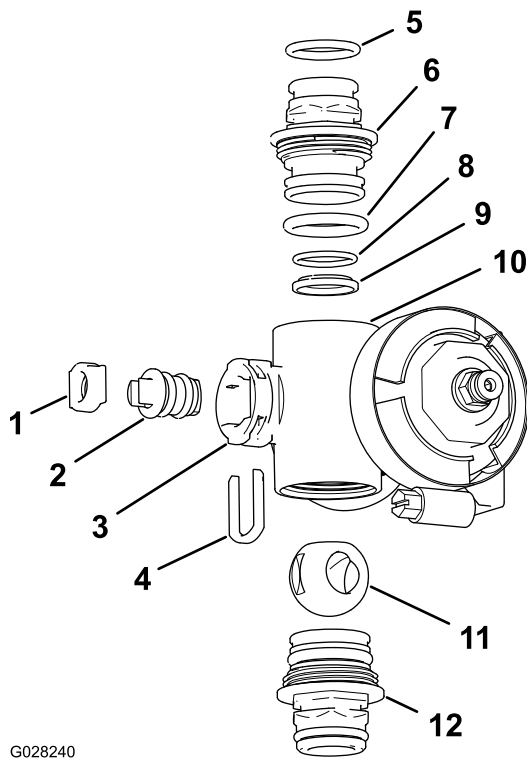


Figure 125

Collecteur de vanne de section

- | | |
|--|--|
| 1. Siège de tige de vanne | 7. Joint torique d'embout (0,796 x 0,139 po) |
| 2. Tige de vanne | 8. Joint torique de portée arrière (0,676 x 0,07 po) |
| 3. Orifice de tige | 9. Siège de bille |
| 4. Siège de tige | 10. Corps de collecteur |
| 5. Joint torique de raccord de sortie (0,737 x 0,103 po) | 11. Clapet à bille |
| 6. Raccord (collecteur) | 12. Raccord (collecteur) |

3. Tournez la tige de la vanne pour placer la bille à la position ouverte (Figure 123A).

Remarque: Quand la tige de la vanne est parallèle au sens du débit, la bille sort.

4. Retirez l'étrier de fixation de la tige des fentes de l'orifice de tige du collecteur (Figure 124 et Figure 125).
5. Déposez du collecteur l'étrier de fixation et le siège de la tige (Figure 124 et Figure 125).
6. En passant par le corps du collecteur, déposez la tige de vanne (Figure 124 et Figure 125).
7. Nettoyez l'intérieur du collecteur et l'extérieur du clapet à bille, la tige de vanne, l'étrier de fixation et les raccords d'extrémité.

Montage du collecteur

Matériel fourni par l'opérateur : graisse silicone transparente.

Important: Utilisez uniquement de la graisse silicone pour assembler la vanne.

1. Vérifiez l'état et l'usure des joints toriques de raccord de sortie (collecteur de vanne de section seulement), des joints toriques d'embout, des joints toriques de portée arrière et du siège de la bille (Figure 124 et Figure 125).

Remarque: Remplacez les joints toriques ou les sièges usés ou endommagés.

2. Appliquez de la graisse silicone sur la tige de la vanne et insérez-la dans le siège (Figure 124 et Figure 125).
3. Placez la tige et le siège dans le collecteur et fixez-les à l'aide de l'étrier (Figure 124 et Figure 125).
4. Vérifiez que le joint torique de portée arrière et le siège de la bille sont correctement alignés et engagés dans le raccord d'embout (Figure 124 et Figure 125)
5. Montez le raccord d'embout sur le corps du collecteur jusqu'à ce que la bride du raccord touche le corps (Figure 124 et Figure 125), puis tournez encore le raccord d'embout de 1/8e à 1/4 de tour.

Remarque: Veillez à ne pas endommager l'extrémité du raccord.

6. Insérez la bille dans le corps de la vanne (Figure 126).

Remarque: La tige de la vanne doit entrer dans la fente d'entraînement de la bille. Si la tige de la vanne ne rentre pas, ajustez la position de la bille (Figure 126).

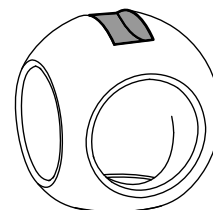
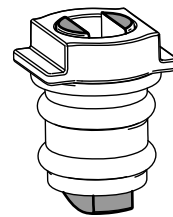


Figure 126

7. Tournez la tige de la vanne de sorte à fermer la vanne (Figure 123B).
8. Répétez les opérations 4 et 5 pour l'autre raccord d'embout.

Pose de la vanne de section du collecteur

1. Alignez les 2 joints que vous avez retirés à la section [Dépose de la vanne de section du collecteur \(page 89\)](#) et les brides du collecteur de vanne de section ([Figure 127](#)).

Remarque: Au besoin, desserrez la fixation des collecteurs de vanne de section gauche et droit afin d'obtenir le jeu nécessaire.

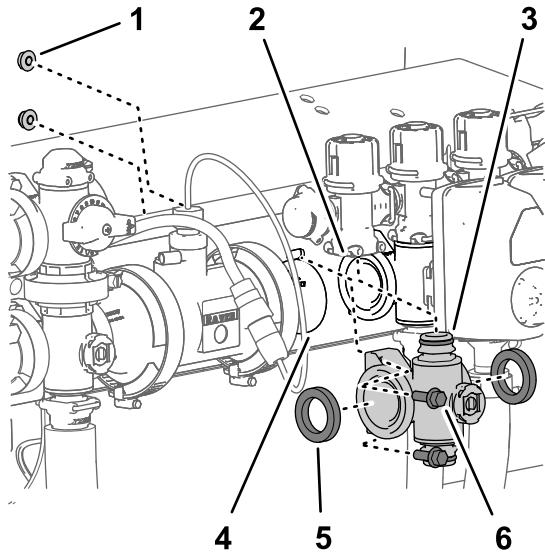


Figure 127

g191304

- | | |
|---|---|
| 1. Contre-écrou à embase (1/4 po – positions de collecteurs de vannes de sections gauche et droite) | 4. Bride (adaptateur d'accouplement) |
| 2. Vanne de dérivation de section | 5. Joint |
| 3. Raccord rapide (collecteur de vanne de section) | 6. Boulon à embase (1/4 x 3/4 po – positions de collecteurs de vannes de sections gauche et droite) |

2. Alignez la bride du collecteur de vanne de section entre les brides des autres vannes de section et/ou adaptateur d'accouplement ([Figure 127](#)).
3. Fixez le raccord rapide du collecteur de vanne de section au raccord rapide femelle de la vanne de dérivation de section à l'aide d'un l'étrier de fixation ([Figure 127](#) et [Figure 128](#)).

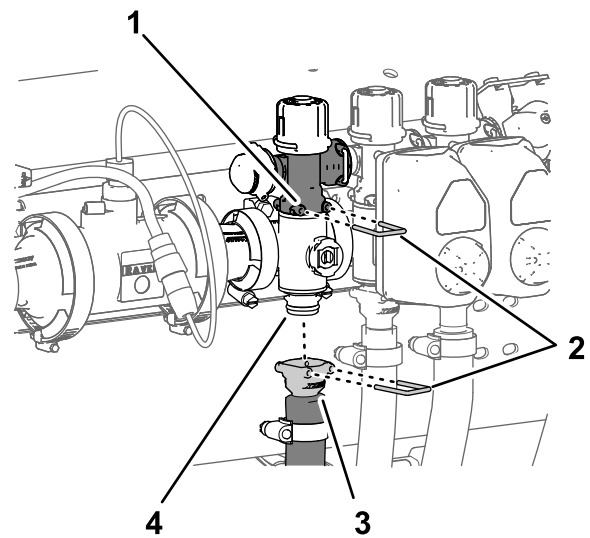


Figure 128

g191303

- | | |
|-----------------------------------|--|
| 1. Vanne de dérivation de section | 3. Raccord rapide (flexible d'alimentation de section) |
| 2. Étriers de fixation | 4. Raccord rapide (collecteur de vanne d'agitation) |

4. Fixez légèrement les colliers bride que vous avez déposés à la section [Dépose de la vanne de section du collecteur \(page 89\)](#) sur les brides du collecteur de vanne de section et les brides des autres vannes de section et/ou adaptateur d'accouplement ([Figure 129](#)).

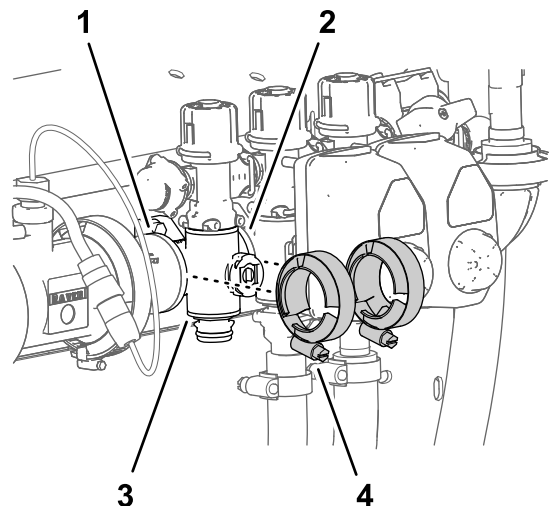


Figure 129

g191300

- | | |
|---|-----------------------------------|
| 1. Bride (adaptateur d'accouplement) | 3. Valve de collecteur de section |
| 2. Bride (valve de collecteur de section) | 4. Colliers bride de section |

5. Pour les collecteurs de vannes de sections gauche et droite, fixez le collecteur de vanne au support de vannes ([Figure 127](#)) à l'aide des 2 boulons à embase (1/4 x 3/4 po) et des 2 contre-écrous à embase (1/4 po) que vous avez

retirés sous [Dépose de la vanne de section du collecteur](#) (page 89).

6. Serrez les boulons à embase et les contre-écrous à embase à un couple de 19,78 à 25,42 N·m (175 à 225 po-lb).
7. Serrez les 2 colliers bride à la main ([Figure 129](#)).
8. Fixez le raccord rapide du flexible de section au raccord rapide du collecteur de vanne de section à l'aide de l'étrier de fixation ([Figure 128](#)).
9. Si vous avez desserré les fixations des collecteurs de vanne de section gauche et droit, serrez l'écrou et le boulon à un couple de 19,78 à 25,42 N·m (175 à 225 po-lb).

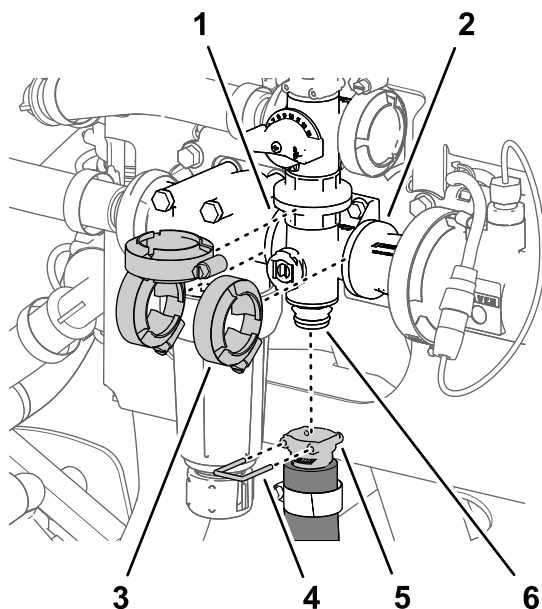


Figure 131

g191301

Pose de la vanne d'agitation du collecteur

1. Alignez la bride du collecteur de la vanne d'agitation et les 3 joints sur les brides de la vanne de dérivation d'agitation, de la tête du filtre de pression et de l'adaptateur d'accouplement ([Figure 130](#) et [Figure 131](#)).

Remarque: Au besoin, desserrez la fixation de la tête du filtre de pression afin d'obtenir le jeu nécessaire.

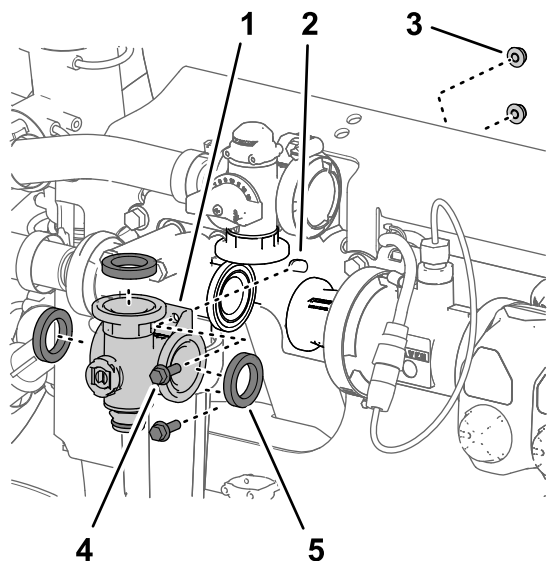


Figure 130

g191302

- | | |
|--|---|
| 1. Collecteur (vanne d'agitation) | 4. Boulon à embase ($\frac{1}{4} \times \frac{3}{4}$ po) |
| 2. Support de vannes | 5. Joint |
| 3. Contre-écrou à embase ($\frac{1}{4}$ po) | |

- | | |
|---------------------------------------|---|
| 1. Bride (tête de filtre de pression) | 4. Goupille de raccord rapide pression |
| 2. Bride (adaptateur d'accouplement) | 5. Raccord rapide (flexible d'agitation) |
| 3. Bride de serrage | 6. Raccord rapide (collecteur de vanne d'agitation) |

2. Fixez légèrement le collecteur de vanne d'agitation à la vanne de dérivation d'agitation, la tête du filtre de pression et l'adaptateur d'accouplement ([Figure 131](#)) à l'aide des 3 colliers bride que vous avez retirés à la section [Dépose de la vanne d'agitation du collecteur](#) (page 88).
3. Fixez le collecteur de vanne d'agitation au support de vannes à l'aide des 2 boulons à embase ($\frac{1}{4} \times \frac{3}{4}$ po) et des 2 contre-écrous à embase ($\frac{1}{4}$ po) que vous avez retirés à la section [Dépose de la vanne d'agitation du collecteur](#) (page 88).
4. Serrez les boulons à embase et les contre-écrous à embase à un couple de 19,78 à 25,42 N·m (175 à 225 po-lb).
5. Serrez les 3 colliers bride à la main ([Figure 131](#)).
6. Fixez le raccord rapide du flexible d'agitation au raccord rapide du collecteur de vanne d'agitation à l'aide de l'étrier de fixation ([Figure 131](#)).
7. Si vous avez desserré la fixation de la tête du filtre de pression, serrez l'écrou et le boulon à un couple de 19,78 à 25,42 N·m (175 à 225 po-lb).

Montage de l'actionneur de vanne

1. Placez l'actionneur devant la valve de collecteur ([Figure 117](#)).

2. Fixez l'actionneur et le collecteur à l'aide de l'étrier retiré à l'opération 2 de [Dépose de l'actionneur de vanne \(page 88\)](#)

Remisage

Consignes de sécurité concernant le remisage

- Avant de quitter la position d'utilisation :
 - Garez la machine sur une surface plane et horizontale.
 - Arrêtez la pompe de pulvérisation.
 - Serrez le frein de stationnement.
 - Coupez le moteur de la machine et enlevez la clé (selon l'équipement).
 - Attendez l'arrêt complet de tout mouvement.
 - Laissez refroidir la machine avant de la régler, d'en faire l'entretien, de la nettoyer ou de la remiser.
- Ne remisez pas la machine ni les bidons de carburant à proximité d'une flamme nue, d'une source d'étincelles ou d'une veilleuse, telle celle d'un chauffe-eau ou autre appareil.

Préparation de la machine au remisage

Remisage à court terme

(moins d'un mois)

Effectuez les procédures suivantes :

1. [Nettoyage de l'extérieur de la machine \(page 94\)](#)
2. [Préparatifs de conditionnement du pulvérisateur \(page 95\)](#)
3. [Conditionnement du pulvérisateur \(page 95\)](#)

Nettoyage de l'extérieur de la machine

Important: Ne nettoyez pas la machine avec de l'eau saumâtre ou recyclée.

1. Avant de quitter la machine, garez-la sur une surface plane et horizontale, serrez le frein de stationnement, coupez la pompe de pulvérisation et le moteur, enlevez la clé et attendez l'arrêt de tout mouvement.
2. Éliminez complètement les saletés et la crasse sur la machine, y compris à l'extérieur des ailettes de la culasse et du boîtier du ventilateur.

Important: Vous pouvez laver la machine avec de l'eau et un détergent doux. Ne lavez pas la machine au jet d'eau haute pression. Le lavage à haute pression risque d'endommager le système électrique ou d'enlever la graisse nécessaire aux points de

frottement. N'utilisez pas trop d'eau, surtout près du panneau de commande, des feux, du moteur et de la batterie.

Préparatifs de conditionnement du pulvérisateur

1. Avant de quitter la position d'utilisation, amenez la machine jusqu'à la zone de vidange, serrez le frein de stationnement, coupez la pompe de pulvérisation et le moteur, enlevez la clé et attendez l'arrêt de tout mouvement.
2. Vidangez le réservoir d'eau douce et laissez le robinet ouvert.
3. Vidangez la cuve du pulvérisateur aussi complètement que possible.
4. Préparez une solution antigel RV sans alcool et antirouille; voir [Préparation du conditionneur \(page 48\)](#).
5. Détachez le tube au dos du manomètre et placez l'extrémité dans un bac ([Figure 132](#)).

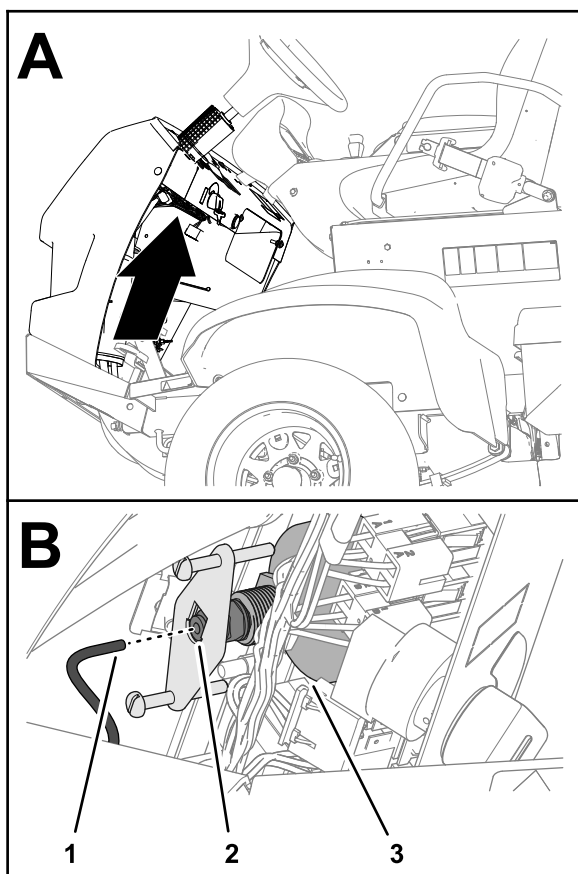


Figure 132

g276304

- | | |
|----------------------|--------------|
| 1. Tube de manomètre | 3. Manomètre |
| 2. Raccord de tube | |
-
6. Démarrez le moteur et baissez les sections de rampes extérieures.

Conditionnement du pulvérisateur

1. Faites fonctionner la pompe de pulvérisation pendant quelques minutes pour faire circuler l'antigel RV dans tout le système de pulvérisation et dans les accessoires de pulvérisation qui sont montés.
2. Tournez les interrupteurs des sections gauche, centrale et droite en position ACTIVÉE.
3. Tournez la commande générale des sections en position MARCHÉ et procédez comme suit :
 - Vérifiez que l'antigel RV s'écoule par l'extrémité débranchée du tube du manomètre.
 - Pulvérisez par la buse jusqu'à ce que l'antigel RV soit visible.
4. Placez la commande générale des section à la position ARRÊT.
5. Tournez la commande de pompe en position ARRÊT.
6. Utilisez les interrupteurs de levage pour lever les sections extérieures.

Levez les sections jusqu'à ce qu'elles soient complètement rentrées dans le berceau de transport et repliées en croix, et que les vérins soient complètement rétractés.

Remarque: Vérifiez que les vérins sont complètement rétractés pour éviter d'endommager la tige.

7. Coupez le moteur.
8. Vidangez la cuve du pulvérisateur aussi complètement que possible.

Remisage à long terme

(plus d'un mois)

Effectuez les procédures suivantes décrites sous [Remisage à court terme \(page 94\)](#) :

1. [Nettoyage de l'extérieur de la machine \(page 94\)](#)
2. [Préparatifs de conditionnement du pulvérisateur \(page 95\)](#)
3. [Conditionnement du pulvérisateur \(page 95\)](#)

Effectuez en plus les procédures suivantes :

1. [Entretien du châssis \(page 96\)](#)
2. [Entretien du pulvérisateur \(page 96\)](#)
3. [Entretien du moteur \(page 96\)](#)
4. [Entretien du système d'alimentation \(page 96\)](#)

5. [Entretien de la batterie \(page 96\)](#)
6. [Protection de la machine \(page 96\)](#)

Entretien du châssis

1. Contrôlez la pression des pneus; voir [Contrôle de la pression des pneus \(page 24\)](#).
2. Contrôlez les freins; voir [Réglage des freins \(page 78\)](#).
3. Contrôlez et resserrez tous les boulons, écrous et vis.
Remarque: Réparez ou remplacez toute pièce usée ou endommagée.
4. Peignez toutes les surfaces métalliques éraflées ou mises à nu (peinture en vente chez votre dépositaire Toro agréé).

Entretien du pulvérisateur

1. Nettoyez la vanne d'agitation et les 3 vannes de section; voir [Nettoyage des vannes d'agitation et de section de rampe \(page 88\)](#)
2. Graissez le pulvérisateur; voir [Graissage de la pompe de pulvérisation \(page 57\)](#).
3. Contrôlez l'état de tous les flexibles de pulvérisation.
Remarque: Remplacez tout flexible usé ou endommagé.
4. Serrez tous les colliers et raccords de flexibles.

Entretien du moteur

1. Faites l'entretien du filtre à air; voir [Contrôle du filtre à air \(page 60\)](#).
2. Vidangez l'huile moteur et remplacez le filtre à huile moteur; voir [Remplacement du filtre à huile moteur \(page 62\)](#) et [Vidange de l'huile moteur \(page 63\)](#).

Entretien du système d'alimentation

1. Vidangez le réservoir de carburant; voir [Vidange du réservoir de carburant \(page 69\)](#).
2. Ajouter un stabilisateur au carburant en respectant les instructions du fabricant et remplissez le réservoir de carburant.
3. Démarrez le moteur et faites-le tourner au ralenti pendant 5 minutes.
4. Coupez le moteur.
5. Branchez tous les raccords du système d'alimentation.

Entretien de la batterie

1. Amenez la machine dans un endroit propre et sec.

2. Déposez la batterie du châssis; voir [Retrait de la batterie \(page 70\)](#).

Remarque: Ne laissez pas les câbles connectés aux bornes de la batterie durant le remisage.

3. Vérifiez le niveau d'électrolyte dans la batterie.
4. Chargez la batterie au maximum; voir [Charge de la batterie \(page 72\)](#).

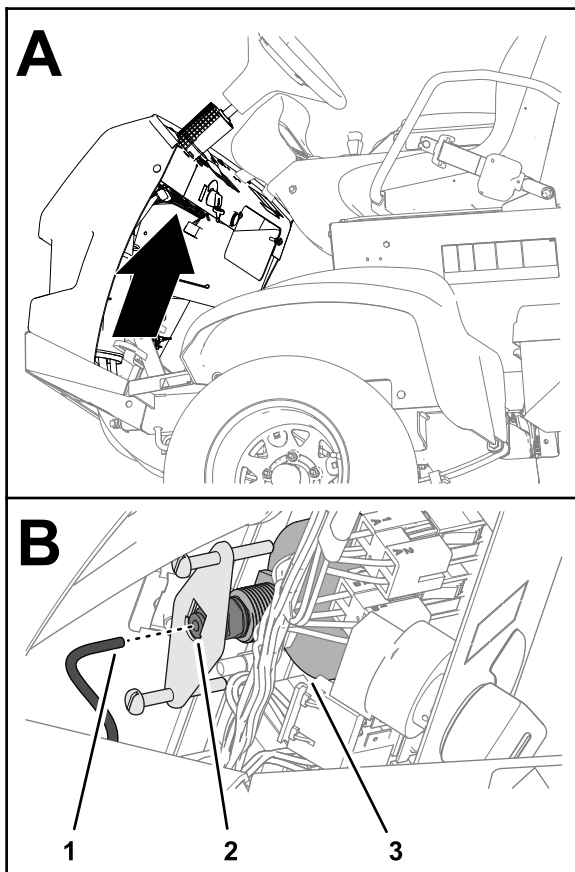
Important: La batterie doit être chargée au maximum pour éviter de geler et de subir des dommages à des températures inférieures à 0 °C (32 °F). Une batterie chargée au maximum conserve sa charge durant environ 50 jours à des températures inférieures à 4 °C (40 °F). Si la température dépasse 4 °C (40 °F), vérifiez le niveau d'eau dans la batterie et chargez-la tous les 30 jours.

Protection de la machine

1. Enlevez la clé de contact et rangez-la en lieu sûr, hors de la portée des enfants.
2. Couvrez la machine pour la protéger et la garder propre.

Préparation de la machine pour l'utilisation

1. Insérez le tube du manomètre dans le coupleur au dos du manomètre ([Figure 133](#)).



g276304

Figure 133

- | | |
|----------------------|--------------|
| 1. Tube de manomètre | 3. Manomètre |
| 2. Raccord de tube | |

2. Fermez le robinet du réservoir d'eau douce.
3. Ajoutez du carburant dans le réservoir de carburant.
4. Chargez la batterie au maximum; voir [Charge de la batterie \(page 72\)](#).
5. Reposez la batterie sur le châssis; voir [Mise en place de la batterie \(page 71\)](#).

Dépistage des défauts

Dépannage du moteur et du véhicule

Problème	Cause possible	Mesure corrective
Le démarreur n'entraîne pas le moteur.	<ol style="list-style-type: none">1. Les connexions électriques sont corrodées ou desserrées.2. Un fusible a grillé ou est mal serré.3. La batterie est déchargée.4. Démarreur ou solénoïde de démarreur défectueux.5. Des composants internes du moteur sont grippés.	<ol style="list-style-type: none">1. Contrôlez le bon contact des connexions électriques.2. Corrigez ou remplacez le fusible.3. Chargez ou remplacez la batterie.4. Contactez un dépositaire Toro agréé.5. Contactez un dépositaire Toro agréé.
Le démarreur fonctionne, mais le moteur ne démarre pas.	<ol style="list-style-type: none">1. Le réservoir de carburant est vide.2. Le circuit d'alimentation contient des impuretés, de l'eau ou du carburant altéré.3. Conduite d'alimentation bouchée.4. Le relais de fonctionnement n'est pas excité.5. Le commutateur d'allumage est cassé.	<ol style="list-style-type: none">1. Faites le plein de carburant frais.2. Vidangez et rincez le circuit d'alimentation, puis faites le plein de carburant neuf.3. Nettoyez ou remplacez.4. Contactez un dépositaire Toro agréé.5. Contactez un dépositaire Toro agréé.
Le moteur démarre, mais s'arrête aussitôt.	<ol style="list-style-type: none">1. L'évent du réservoir de carburant est bouché.2. Des impuretés ou de l'eau sont présentes dans le circuit d'alimentation.3. Le filtre à carburant est colmaté.4. Un fusible a grillé ou est mal serré.5. La pompe d'alimentation est défectueuse.6. Des fils sont débranchés ou mal branchés.7. Le joint de culasse est défectueux.	<ol style="list-style-type: none">1. Remplacez le bouchon du réservoir de carburant.2. Vidangez et rincez le circuit d'alimentation, puis faites le plein de carburant neuf.3. Remplacez le filtre à carburant.4. Corrigez ou remplacez le fusible.5. Contactez un dépositaire Toro agréé.6. Vérifiez et rebranchez les connexions.7. Contactez un dépositaire Toro agréé.
Le moteur tourne, mais cogne et a des ratés.	<ol style="list-style-type: none">1. Impuretés, eau ou carburant altéré dans le circuit d'alimentation.2. Des fils sont débranchés ou mal branchés.3. Surchauffe du moteur.	<ol style="list-style-type: none">1. Vidangez et rincez le circuit d'alimentation, puis faites le plein de carburant frais.2. Vérifiez et rebranchez les connexions.3. Voir « Le moteur surchauffe » ci-après.
Le moteur ne tourne pas au ralenti.	<ol style="list-style-type: none">1. L'évent du réservoir de carburant est bouché.2. Le circuit d'alimentation contient des impuretés, de l'eau ou du carburant altéré.3. La pompe d'alimentation est défectueuse.4. Basse compression du moteur.5. L'élément du filtre à air est encrassé.	<ol style="list-style-type: none">1. Remplacez le bouchon du réservoir de carburant.2. Vidangez et rincez le circuit d'alimentation, puis faites le plein de carburant neuf.3. Contactez un dépositaire Toro agréé.4. Contactez un dépositaire Toro agréé.5. Remplacez l'élément du filtre à air.

Problème	Cause possible	Mesure corrective
Le moteur surchauffe.	<ol style="list-style-type: none"> 1. Niveau d'huile incorrect dans le carter moteur. 2. Le niveau de liquide de refroidissement est trop bas. 3. Le moteur est soumis à une charge excessive. 4. Les grilles d'entrée d'air sont encrassées. 5. Les ailettes de refroidissement et les passages d'air sous le carter de ventilateur et/ou la grille d'admission d'air rotative sont obstrués. 	<ol style="list-style-type: none"> 1. Faites l'appoint ou vidangez pour amener le niveau au repère maximum. 2. Contrôlez le niveau de liquide de refroidissement et faites l'appoint au besoin. 3. Réduisez la charge; rétrogradez. 4. Nettoyez les grilles d'entrée d'air après chaque utilisation. 5. Nettoyez les ailettes de refroidissement et les passages d'air après chaque utilisation.
Le moteur perd de la puissance.	<ol style="list-style-type: none"> 1. Niveau d'huile incorrect dans le carter moteur. 2. L'élément du filtre à air est encrassé. 3. Le circuit d'alimentation contient des impuretés, de l'eau ou du carburant altéré. 4. Le moteur surchauffe. 5. Obstruction de l'évent du réservoir de carburant. 6. Basse compression du moteur. 	<ol style="list-style-type: none"> 1. Faites l'appoint ou vidangez pour amener le niveau au repère maximum. 2. Remplacez l'élément filtrant. 3. Vidangez et rincez le circuit d'alimentation, puis faites le plein de carburant neuf. 4. Voir « Le moteur surchauffe » ci-dessus. 5. Remplacez le bouchon du réservoir de carburant. 6. Contactez un dépositaire Toro agréé.
Vibrations ou bruit anormaux.	<ol style="list-style-type: none"> 1. Les boulons de montage du moteur sont desserrés. 2. Problème de moteur. 	<ol style="list-style-type: none"> 1. Resserrez les boulons de montage du moteur. 2. Contactez un dépositaire Toro agréé.
La machine ne fonctionne pas du tout ou fonctionne laborieusement quel que soit le sens de la marche, car le moteur peine ou cale.	<ol style="list-style-type: none"> 1. Le frein de stationnement est serré. 	<ol style="list-style-type: none"> 1. Desserrez le frein de stationnement.
La machine ne fonctionne dans aucune direction.	<ol style="list-style-type: none"> 1. Le frein de stationnement n'est pas desserré ou ne peut pas être desserré. 2. La transmission est défectueuse. 3. La tringlerie de commande doit être réglée ou remplacée. 4. L'arbre de transmission ou la clavette du moyeu de roue est endommagé(e). 	<ol style="list-style-type: none"> 1. Desserrez le frein de stationnement ou vérifiez la timonerie. 2. Contactez un dépositaire Toro agréé. 3. Contactez un dépositaire Toro agréé. 4. Contactez un dépositaire Toro agréé.

Dépannage du système de pulvérisation

Problème	Cause possible	Mesure corrective
Une section ne pulvérise pas.	<ol style="list-style-type: none"> 1. La connexion électrique de la vanne de section est encrassée ou débranchée. 2. Un fusible a grillé (ouvert). 3. Un flexible est pincé. 4. Une dérivation de section est mal réglée. 5. La vanne de section est endommagée. 6. Le système électrique est endommagé. 	<ol style="list-style-type: none"> 1. Coupez la vanne manuellement. Débranchez le connecteur électrique sur la vanne et nettoyez tous les fils, puis rebranchez le connecteur. 2. Vérifiez les fusibles et remplacez ceux qui ont fondu. 3. Réparez ou remplacez le flexible. 4. Réglez la dérivation de section. 5. Contactez un dépositaire Toro agréé. 6. Contactez un dépositaire Toro agréé.
Une section de pulvérisation fonctionne en permanence.	<ol style="list-style-type: none"> 1. La vanne est endommagée. 	<ol style="list-style-type: none"> 1. Démontez la vanne de section; voir Nettoyage des vannes de section. Examinez toutes les pièces et remplacez celles qui sont endommagées.
Une vanne de section fuit.	<ol style="list-style-type: none"> 1. Un joint torique est endommagé. 2. Un siège de vanne est usé ou endommagé. 	<ol style="list-style-type: none"> 1. Démontez la vanne et remplacez les joints à l'aide du kit de réparation de vanne; contactez votre dépositaire Toro agréé. 2. Déposez l'actionneur de vanne et remplacez les joints et le siège à l'aide du kit de réparation de vanne; contactez votre dépositaire Toro agréé.
Une baisse de pression se produit quand vous activez une section.	<ol style="list-style-type: none"> 1. La vanne de dérivation de section est mal réglée. 2. Une obstruction gêne le corps de la vanne de section. 3. Un filtre de buse est endommagé ou colmaté. 	<ol style="list-style-type: none"> 1. Réglez la vanne de dérivation de section. 2. Débranchez les raccords d'entrée et de sortie de la vanne de section et éliminez l'obstruction. 3. Déposez et examinez toutes les buses.
Une ou plusieurs buses de pulvérisation gouttent quand les interrupteurs de section sont en position arrêt.	<ol style="list-style-type: none"> 1. Des débris se sont accumulés entre le corps de la buse et la membrane du clapet antiretour. 	<ol style="list-style-type: none"> 1. Nettoyez le corps de la buse et la membrane; voir Nettoyage du corps et de la membrane du clapet antiretour des buses.
La pression baisse en cours de pulvérisation.	<ol style="list-style-type: none"> 1. Le filtre d'aspiration est presque ou complètement colmaté. 	<ol style="list-style-type: none"> 1. Déposez et nettoyez ou remplacez le filtre d'aspiration.

Schémas

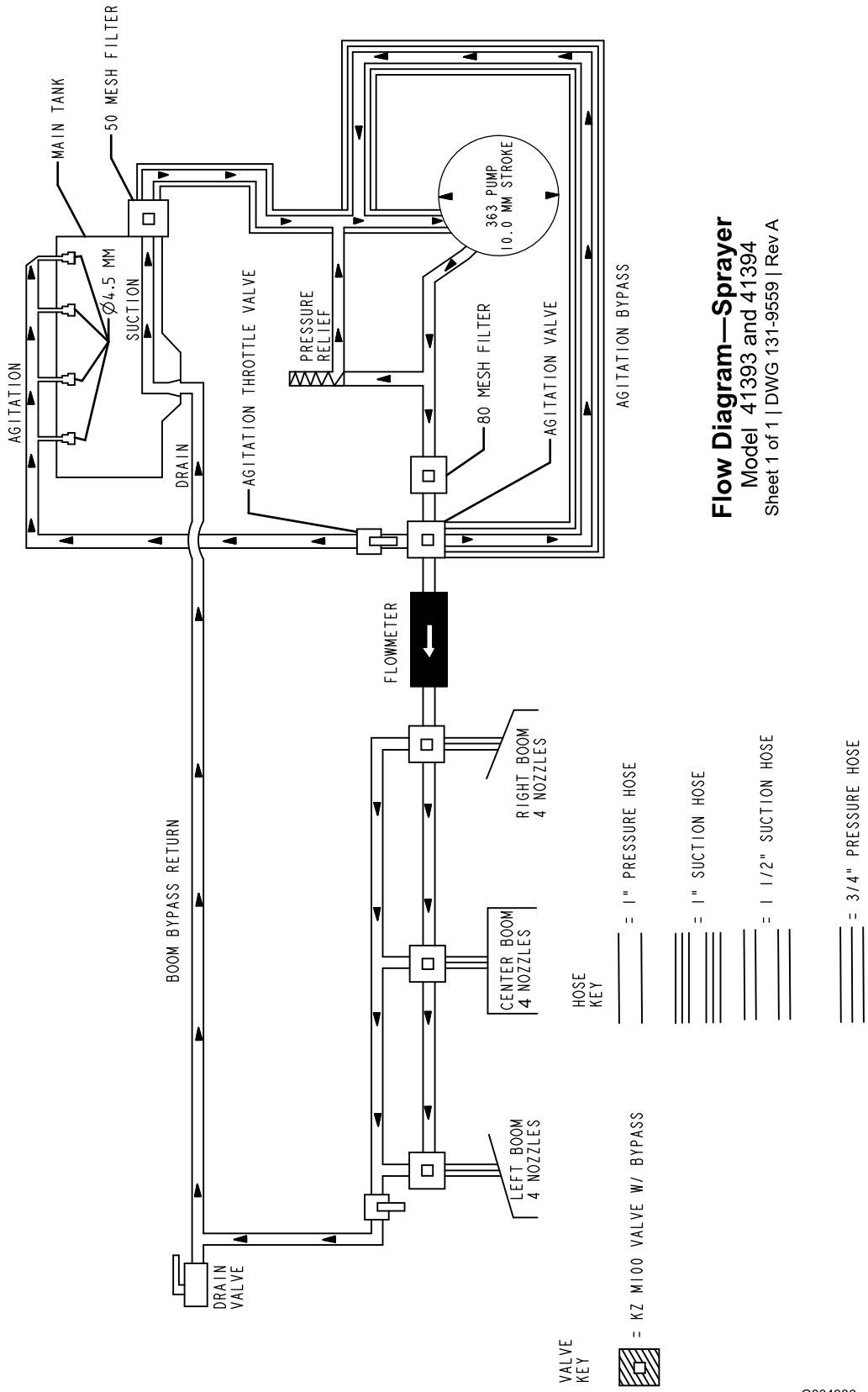


Schéma du système de pulvérisation (Rev. DWG 131-9559 Rev A)

G034336

g034336

Déclaration de confidentialité EEE/R-U

Utilisation de vos données personnelles par Toro

La société The Toro Company (« Toro ») respecte votre vie privée. Lorsque vous achetez nos produits, nous pouvons recueillir certaines données personnelles vous concernant, soit directement soit par l'intermédiaire de votre société ou dépositaire Toro local(e). Toro utilise ces données pour s'acquitter d'obligations contractuelles, par exemple pour enregistrer votre garantie, traiter une réclamation au titre de la garantie ou vous contacter dans l'éventualité d'un rappel de produit, mais aussi à des fins commerciales légitimes, par exemple pour mesurer la satisfaction des clients, améliorer nos produits ou vous transmettre des renseignements sur des produits susceptibles de vous intéresser. Toro pourra partager les données personnelles que vous lui aurez communiquées avec ses filiales, dépositaires ou autres partenaires commerciaux dans le cadre de ces activités. Nous pouvons aussi être amenés à divulguer des données personnelles si la loi l'exige ou dans le cadre de la cession, de l'acquisition ou de la fusion d'une société. Nous ne vendrons jamais vos données personnelles à aucune autre société à des fins commerciales.

Conservation de vos données personnelles

Toro conservera vos données personnelles aussi longtemps que nécessaire pour répondre aux fins susmentionnées et conformément aux dispositions légales applicables. Pour plus de renseignements sur les durées de conservation applicables, veuillez contacter legal@toro.com.

L'engagement de Toro en matière de sécurité

Vos renseignements personnels peuvent être traités aux États-Unis ou dans tout autre pays où la législation concernant la protection des données peut être moins rigoureuse que celle de votre propre pays de résidence. Chaque fois que nous transférerons vos renseignements hors de votre pays de résidence, nous prendrons toutes les dispositions légales requises pour mettre en place toutes les garanties nécessaires visant à la protection et au traitement sécurisé de vos renseignements.

Droits d'accès et de rectification

Vous pouvez être en droit de corriger ou de vérifier vos données personnelles, ou encore de vous opposer au traitement de vos données, ou d'en limiter la portée. Pour ce faire, veuillez nous contacter par courriel à legal@toro.com. Si vous avez la moindre inquiétude concernant la manière dont Toro a traité vos renseignements, nous vous encourageons à nous en faire part directement. Veuillez noter que les résidents européens ont le droit de porter plainte auprès de leur Autorité de protection des données.

Proposition 65 de Californie – Information concernant cet avertissement

En quoi consiste cet avertissement?

Certains produits commercialisés présentent une étiquette d'avertissement semblable à ce qui suit :



AVERTISSEMENT : Cancer et troubles de la reproduction –
www.p65Warnings.ca.gov.

Qu'est-ce que la Proposition 65?

La Proposition 65 s'applique à toute société exerçant son activité en Californie, qui vend des produits en Californie ou qui fabrique des produits susceptibles d'être vendus ou importés en Californie. Elle stipule que le Gouverneur de Californie doit tenir et publier une liste des substances chimiques connues comme causant des cancers, malformations congénitales et/ou autres troubles de la reproduction. Cette liste, qui est mise à jour chaque année, comprend des centaines de substances chimiques présentes dans de nombreux objets du quotidien. La Proposition 65 a pour objet d'informer le public quant à l'exposition à ces substances chimiques.

La Proposition 65 n'interdit pas la vente de produits contenant ces substances chimiques, mais impose la présence d'avertissements sur tout produit concerné, sur son emballage ou sur la documentation fournie avec le produit. D'autre part, un avertissement de la Proposition 65 ne signifie pas qu'un produit est en infraction avec les normes ou exigences de sécurité du produit. D'ailleurs, le gouvernement californien a clairement indiqué qu'un avertissement de la Proposition 65 « n'est pas une décision réglementaire quant au caractère « sûr » ou « dangereux » d'un produit ». Bon nombre de ces substances chimiques sont utilisées dans des produits du quotidien depuis des années, sans aucun effet nocif documenté. Pour plus de renseignements, rendez-vous sur <https://oag.ca.gov/prop65/faqs-view-all>.

Un avertissement de la Proposition 65 signifie qu'une société a soit (1) évalué l'exposition et conclu qu'elle dépassait le « niveau ne posant aucun risque significatif »; soit (2) choisi d'émettre un avertissement simplement sur la base de sa compréhension quant à la présence d'une substance chimique de la liste, sans tenter d'en évaluer l'exposition.

Cette loi s'applique-t-elle partout?

Les avertissements de la Proposition 65 sont exigés uniquement en vertu de la loi californienne. Ces avertissements sont présents dans tout l'état de Californie, dans des environnements très variés, notamment mais pas uniquement les restaurants, magasins d'alimentations, hôtels, écoles et hôpitaux, et sur un vaste éventail de produits. En outre, certains détaillants en ligne et par correspondance fournissent des avertissements de la Proposition 65 sur leurs sites internet ou dans leurs catalogues.

Quelles différences entre les avertissements de Californie et les limites fédérales?

Les normes de la Proposition 65 sont souvent plus strictes que les normes fédérales et internationales. Diverses substances exigent un avertissement de la Proposition 65 à des niveaux bien inférieurs aux limites d'intervention fédérales. Par exemple, la norme de la Proposition 65 en matière d'avertissements pour le plomb se situe à 0,5 µg/jour, soit bien moins que les normes fédérales et internationales.

Pourquoi l'avertissement ne figure-t-il pas sur tous les produits semblables?

- Pour les produits commercialisés en Californie, l'étiquetage Proposition 65 est exigé, tandis qu'il ne l'est pas sur des produits similaires commercialisés ailleurs.
- Il se peut qu'une société impliquée dans un procès lié à la Proposition 65 et parvenant à un accord soit obligée d'utiliser les avertissements de la Proposition 65 pour ses produits, tandis que d'autres sociétés fabriquant des produits semblables peuvent ne pas être soumises à cette obligation.
- L'application de la Proposition 65 n'est pas uniforme.
- Certaines sociétés peuvent choisir de ne pas indiquer d'avertissements car elles considèrent qu'elles n'y sont pas obligées au titre de la Proposition 65; l'absence d'avertissements sur un produit ne signifie pas que le produit ne contient pas de substances de la liste à des niveaux semblables.

Pourquoi cet avertissement apparaît-il sur les produits Toro?

Toro a choisi de fournir aux consommateurs le plus d'information possible afin qu'ils puissent prendre des décisions éclairées quant aux produits qu'ils achètent et utilisent. Toro fournit des avertissements dans certains cas d'après ses connaissances quant à la présence de l'une ou plusieurs des substances chimiques de la liste, sans en évaluer le niveau d'exposition, car des exigences de limites ne sont pas fournies pour tous les produits chimiques de la liste. Bien que l'exposition avec les produits Toro puisse être négligeable ou parfaitement dans les limites « sans aucun risque significatif », par mesure de précaution, Toro a décidé de fournir les avertissements de la Proposition 65. De plus, en l'absence de ces avertissements, la société Toro pourrait être poursuivie en justice par l'État de Californie ou par des particuliers cherchant à faire appliquer la Proposition 65, et donc assujettie à d'importantes pénalités.



La garantie Toro

Garantie limitée de 2 ans ou 1 500 heures

Conditions et produits couverts

The Toro Company certifie que votre produit commercial Toro (« Produit ») ne présente aucun défaut de matériau ni vice de fabrication pendant une période de 2 ans ou 1 500 heures de service*, la première échéance prévalant. Cette garantie s'applique à tous les produits à l'exception des Aérateurs (veuillez-vous reporter aux déclarations de garantie séparées de ces produits). Dans l'éventualité d'un problème couvert par la garantie, nous nous engageons à réparer le Produit gratuitement, frais de diagnostic, pièces, main-d'œuvre et transport compris. La période de garantie commence à la date de réception du Produit par l'acheteur d'origine.

*Produit équipé d'un compteur horaire.

Comment faire intervenir la garantie

Il est de votre responsabilité de signaler le plus tôt possible à votre Distributeur de produits commerciaux ou au Dépositaire de produits commerciaux agréé qui vous a vendu le Produit, toute condition couverte par la garantie. Pour obtenir l'adresse d'un Distributeur de produits commerciaux ou d'un Dépositaire agréé, ou pour tout renseignement concernant vos droits et responsabilités vis à vis de la garantie, veuillez nous contacter à l'adresse suivante :

Toro Commercial Products Service Department
8111 Lyndale Avenue South
Bloomington, MN 55420-1196, États-Unis
+1-952-888-8801 ou +1-800-952-2740
Courriel : commercial.warranty@toro.com

Responsabilités du propriétaire

À titre de propriétaire du produit, vous êtes responsable des entretiens et réglages nécessaires mentionnés dans le *Manuel de l'utilisateur*. Les réparations du produit consécutives au non respect des entretiens et réglages exigés ne sont pas couvertes au titre de la présente garantie.

Ce que la garantie ne couvre pas

Les défaillances ou anomalies de fonctionnement survenant au cours de la période de garantie ne sont pas toutes dues à des défauts de matériaux ou des vices de fabrication. Cette garantie ne couvre pas :

- Les défaillances du Produit dues à l'utilisation de pièces qui ne sont pas d'origine ou au montage et à l'utilisation d'accessoires et produits ajoutés ou modifiés d'une autre marque.
- Les défaillances du Produit dues au non respect du programme d'entretien et/ou des réglages recommandés.
- Les défaillances du Produit dues à une utilisation abusive, négligente ou dangereuse.
- Les pièces d'usure normale (consommables) qui ne sont pas défectueuses. Par exemple, les pièces consommées ou usées durant le fonctionnement normal du Produit, notamment mais pas exclusivement : plaquettes et garnitures de freins, garnitures d'embrayage, lames, cylindres, galets et roulements (étanches ou graissables), contre-lames, bougies, roues pivotantes et roulements, pneus, filtres, courroies, et certains composants des pulvérisateurs, notamment membranes, buses, débitmètres et clapets antiretour.
- Les défaillances attribuables à une influence extérieure, y compris mais de manière non exhaustive : les conditions atmosphériques, les pratiques de remisage, la contamination, l'utilisation de carburants, liquides de refroidissement, lubrifiants, additifs, engrais, eau ou produits chimiques non agréés.
- Les défaillances ou mauvaises performances causées par l'utilisation de carburants (essence, carburant diesel ou biodiesel par exemple) non conformes à leurs normes industrielles respectives.
- Les bruits, vibrations, usure et détérioration normaux. L'usure normale comprend, mais pas exclusivement, les dommages des sièges dus à l'usure ou l'abrasion, l'usure des surfaces peintes, les autocollants ou vitres rayés.

Pays autres que les États-Unis et le Canada

Pour les produits Toro exportés des États-Unis ou du Canada, demandez à votre distributeur (dépositaire) Toro la police de garantie applicable dans votre pays, région ou état. Si, pour une raison quelconque, vous n'êtes pas satisfait(e) des services de votre distributeur, ou si vous avez du mal à vous procurer des renseignements concernant la garantie, adressez-vous à votre centre d'entretien Toro agréé.

Pièces

Les pièces à remplacer dans le cadre de l'entretien courant seront couvertes par la garantie jusqu'à la date du premier remplacement prévu. Les pièces remplacées au titre de cette garantie bénéficient de la durée de garantie du produit d'origine et deviennent la propriété de Toro. Toro se réserve le droit de prendre la décision finale concernant la réparation ou le remplacement de pièces ou ensembles existants. Toro se réserve le droit d'utiliser des pièces remises à neuf pour les réparations couvertes par la garantie.

Garantie de la batterie ion-lithium et à décharge profonde :

Les batteries ion-lithium et à décharge profonde disposent d'un nombre de kilowatt-heures spécifique à fournir au cours de leur vie. Les techniques d'utilisation, de recharge et d'entretien peuvent contribuer à augmenter ou réduire la vie totale des batteries. À mesure que les batteries de ce produit sont consommées, la proportion de travail utile qu'elles offrent entre chaque recharge diminue lentement jusqu'à leur épuisement complet. Le remplacement de batteries usées, suite à une consommation normale, est la responsabilité du propriétaire du produit. Remarque (batterie ion-lithium seulement) : voir la garantie de la batterie pour plus de renseignements.

Garantie à vie du vilebrequin (modèle ProStripe 02657 seulement)

Le modèle Prostripe, équipé en première monte d'un disque de friction et du débrayage de frein de lame avec protection de vilebrequin (ensemble débrayage de frein de lame [BBC] + disque de friction) Toro d'origine, et utilisé par le premier acheteur en conformité avec les procédures d'utilisation et d'entretien recommandées, bénéficie d'une garantie à vie contre la flexion du vilebrequin. Les machines équipées de rondelles de friction, du débrayage du frein de lame (BBC) et autres équipements de ce type ne sont pas couvertes par la garantie à vie du vilebrequin.

Entretien aux frais du propriétaire

La mise au point du moteur, le graissage, le nettoyage et le polissage, le remplacement des filtres, du liquide de refroidissement et les entretiens recommandés font partie des services normaux requis par les produits Toro qui sont aux frais du propriétaire.

Conditions générales

La réparation par un distributeur ou un dépositaire Toro agréé est le seul dédommagement auquel cette garantie donne droit.

The Toro Company décline toute responsabilité en cas de dommages accessoires, consécutifs ou indirects liés à l'utilisation des produits Toro couverts par cette garantie, notamment en ce qui concerne les coûts et dépenses encourus pour se procurer un équipement ou un service de substitution durant une période raisonnable pour cause de défaillance ou d'indisponibilité en attendant la réparation sous garantie. Il n'existe aucune autre garantie expresse, à part la garantie spéciale du système antipollution, le cas échéant. Toutes les garanties implicites de qualité marchande et d'aptitude à l'emploi sont limitées à la durée de la garantie expresse.

L'exclusion de la garantie des dommages secondaires ou indirects, ou les restrictions concernant la durée de la garantie implicite, ne sont pas autorisées dans certains états et peuvent donc ne pas s'appliquer dans votre cas. Cette garantie vous accorde des droits spécifiques, auxquels peuvent s'ajouter d'autres droits qui varient selon les états.

Note concernant la garantie du système antipollution

Le système antipollution de votre Produit peut être couvert par une garantie séparée répondant aux exigences de l'agence américaine de défense de l'environnement (EPA) et/ou de la direction californienne des ressources atmosphériques (CARB). Les limitations d'heures susmentionnées ne s'appliquent pas à la garantie du système antipollution. Reportez-vous à la Déclaration de garantie de conformité à la réglementation antipollution fournie avec votre produit ou figurant dans la documentation du constructeur du moteur.