



Count on it.

Form No. 3445-954 Rev A

Bruksanvisning

Traktorenhet i serien Groundsmaster® 7200

Modellnr 30495—Serienr 407200000 och högre

Modellnr 30495TC—Serienr 407800000 och högre



Produkten uppfyller alla relevanta europeiska direktiv. Mer information finns i produktens separata försäkran om överensstämmelse.

Det är ett brott mot avsnitt 4442 eller 4443 i Kaliforniens Public Resource Code att använda eller köra motorn på skogs-, busk- eller grästäck mark om motorn inte är utrustad med en gnistsläckare som är i fullgott skick, vilket anges i avsnitt 4442, eller utan att motorn är konstruerad, utrustad och underhållen för att förhindra brand.

Den bifogade bruksanvisningen till motorn tillhandahålls för information om den amerikanska miljömyndigheten EPA:s (US Environmental Protection Agency) och Kaliforniens lagstiftning om utsläppskontroll för emissionssystem, underhåll och garanti. Extra bruksanvisningar kan beställas från motortillverkaren.

⚠ VARNING

KALIFORNIEN Proposition 65 Varning

Avgaserna från dieselmotorer och vissa avgaskomponenter innehåller ämnen som av den amerikanska delstaten Kalifornien anses orsaka cancer, fosterskador och andra fortplantningsskador.

Batteripoler och kabelanslutningar med tillbehör innehåller bly och blyföreningar, kemikalier som den amerikanska delstaten Kalifornien anser kan orsaka cancer och fortplantningsskador. Tvätta händerna efter hantering.

Användning av produkten kan orsaka kemikalieexponering som av den amerikanska delstaten Kalifornien anses orsaka cancer, fosterskador och andra fortplantningsskador.

Introduktion

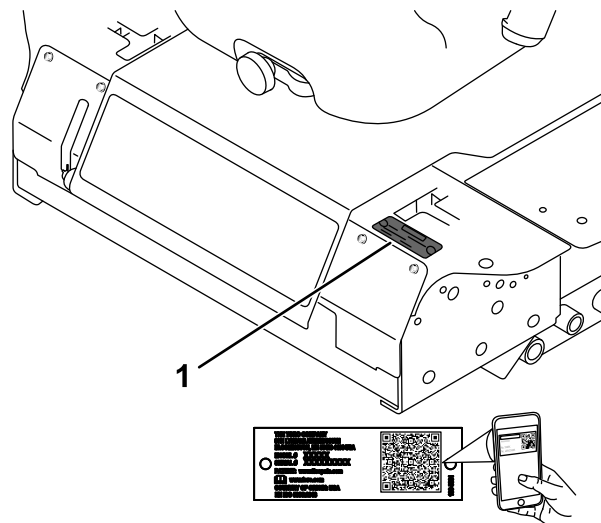
Maskinen är en åkgräsklippare med roterande knivar som är avsedd att användas av yrkesförare som har anlitats för kommersiellt arbete. Den är primärt konstruerad för att klippa gräs på väl underhållna parkgräsmattor, sportanläggningar och kommersiella anläggningar. Det är inte avsett för att klippa snår, gräs och annat längs med motorvägen eller för jordbruksändamål. Det kan medföra fara för dig och kringstående om maskinen används i andra syften än vad som avsetts.

Läs den här informationen noga så att du lär dig att använda och underhålla produkten på rätt sätt och för att undvika person- och produktskador. Du är ansvarig för att produkten används på ett korrekt och säkert sätt.

Besök www.Toro.com om du behöver utbildningsmaterial för säkerhet och drift, information om tillbehör, hjälp med att hitta en återförsäljare eller om du vill registrera din produkt.

Kontakta en auktoriserad återförsäljare eller Toros kundservice och ha produktens modell- och artikelnummer till hands om du har behov av service, Toro-originaldelar eller ytterligare information. [Figur 1](#) visar var på produkten modell- och serienumren sitter. Skriv numren i det tomma utrymmet.

Viktigt: Skanna rutkoden på serienummerdekalen (i förekommande fall) med en mobil enhet för att få tillgång till information om garanti, reservdelar och annat.



Figur 1

g241316

1. Plats för modell- och serienummer

Modellnr _____

Serienr _____

I den här bruksanvisningen anges potentiella risker och alla säkerhetsmeddelanden har markerats med en varningssymbol (Figur 2), som anger fara som kan leda till allvarliga personskador eller dödsfall om föreskrifterna inte följs.



Figur 2

g000502

1. Varningssymbol

Två ord används också i bruksanvisningen för att markera information. **Viktigt** anger speciell teknisk information och **Observera** anger allmän information som är värd att notera.

Innehåll

Säkerhet	4
Allmän säkerhet.....	4
Säkerhets- och instruktionsdekaler	4
Montering	12
1 Fälla upp störbågen	12
2 Montera klippenheten	12
3 Justera det främre, vänstra svänghjulet.....	12
4 Kontrollera däcktrycket	13
5 Montera vikter (för CE-överensstämmelse).....	14
6 Kontrollera vätskenivåerna	15
7 Montera dekalen (endast CE-maskiner)	15
Produktöversikt	15
Reglage	15
Specifikationer	18
Redskap/tillbehör.....	19
Före körning	20
Säkerhet före användning.....	20
Fylla på bränsle	20
Kontrollera oljenivån i motorn	21
Kontrollera kylsystemet	21
Kontrollera hydraulsystemet	21
Justera störbågen.....	22
Använda säkerhetssystemet	23
Ställa in sätet	24
Ändra sätets fjädring.....	24
Lossa spärren till sätet	25
Under arbetets gång	25
Säkerhet under användning.....	25
Använda parkeringsbromsen.....	26
Starta motorn.....	27
Köra maskinen	27
Stänga av motorn	28
Använda gräsklipparen.....	28
Justera klipphöjden.....	29

Arbetstips	30
Efter körning	30
Allmän säkerhet.....	30
Skjuta maskinen framåt	31
Transportera maskinen.....	31
Lasta maskinen	32
Underhåll	34
Säkerhet vid underhåll	34
Rekommenderat underhåll	34
Kontrollista för dagligt underhåll.....	36
Smörjning	37
Smörja lager och bussningar	37
Serva smörjoljan i klippenhetens växellåda.....	37
Motorunderhåll	38
Motorsäkerhet	38
Kontrollera luftrenaren	38
Serva luftrenaren	39
Serva oljan i motorn	39
Underhålla bränslesystemet	41
Utföra service på vattenseparatorn	41
Tömna bränsletanken.....	41
Kontrollera bränsleledningar och anslutningar	42
Lufta bränslesystemet	42
Lufta insprutarna	42
Underhålla elsystemet	43
Säkerhet för elsystemet	43
Utföra service på batteriet.....	43
Förvaring av batteriet.....	43
Kontrollera säkringarna	43
Underhålla drivsystemet	44
Kontrollera däcktrycket	44
Byta ut svänghjulen och lagren	44
Underhålla kylsystemet	45
Säkerhet för kylsystemet	45
Specifikationer för kylvätska	45
Kontrollera kylsystemet	46
Rengöra kylaren	46
Underhålla bromsarna	47
Justera parkeringsbromsens säkerhetsbrytare.....	47
Underhålla remmarna	48
Kontrollera generatorremmens spänning	48
Underhålla styrsystemet	48
Justera reglagets säkerhetsbrytare för neutralläge.....	48
Justera rörelseregelagets neutralläge.....	49
Justera drivningens neutralinställning.....	50
Justera maxhastigheten	51
Justera spårningen	52
Underhålla hydraulsystemet	53
Säkerhet för hydraulsystemet	53
Hydraulvätskevolym	53
Specifikation för hydraulvätska	53
Kontrollera hydraulsystemet	54

Byta ut hydraulvätskan och hydraulfiltret.....	54
Rengöring	55
Rengöra klippenhetens undersida	55
Avfallshantering	55
Förvaring	55
Säker förvaring	55
Förbereda maskinen för förvaring	55
Motorpreparering.....	56


Säkerhet

Maskinen har utformats enligt CEN-standarden ANSI B71.4-2017 och SS-EN ISO 5395 när du monterar lämpliga CE-satser och fullföljer inställningsrutinerna.

Allmän säkerhet

Maskinen kan slita av händer och fötter och kasta omkring föremål. Följ alltid alla säkerhetsanvisningar för att undvika allvarliga personskador.

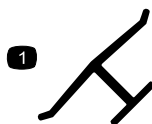
- Läs och se till att du har förstått innehållet i den här *bruksanvisningen* innan du startar motorn.
- Var fullt koncentrerad på maskinen när du använder den. Delta inte i aktiviteter som kan distrahera dig, eftersom personskador eller skador på egendom då kan uppstå.
- Kör endast maskinen om skydd och andra säkerhetsanordningar sitter på plats och fungerar.
- Håll händer och fötter borta från rörliga delar. Håll avstånd till utkastaröppningen.
- Håll kringstående och barn borta från arbetsområdet. Låt aldrig barn använda maskinen.
- Stäng av motorn, ta ut nyckeln (i förekommande fall) och vänta tills alla rörliga delar har stannat innan du kliver ur förarsätet. Låt maskinen svalna innan du justerar, servar, rengör eller förvarar den.

Felaktigt bruk eller underhåll av maskinen kan leda till personskador. För att minska risken för skador ska du alltid följa säkerhetsanvisningarna och uppmärksamma varningssymbolen . Symbolen betyder Var försiktig, Varning eller Fara – anvisning om personsäkerhet. Underlåtenhet att följa anvisningarna kan leda till personskador eller dödsfall.

Säkerhets- och instruktionsdekaler



Säkerhetsdekaler och anvisningarna är fullt synliga för föraren och finns nära alla potentiella farozoner. Ersätt dekaler som har skadats eller saknas.



decaloemmark

Tillverkarens logotyp

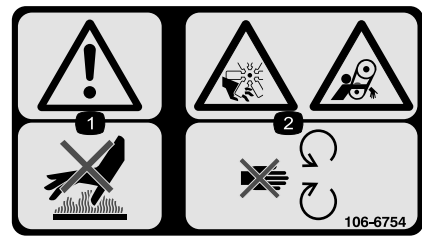
1. Visar att kniven är en originaldel från maskintillverkaren.



Batterisymboler

Vissa eller samtliga av dessa symboler finns på batteriet.

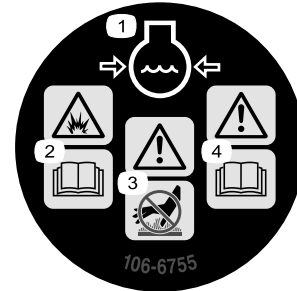
- | | |
|---|--|
| 1. Explosionsrisk | 6. Håll kringstående på avstånd från batteriet. |
| 2. Ingen eld, öppna lågor eller rökning | 7. Använd ögonskydd; explosiva gaser kan orsaka blindhet och andra personskador. |
| 3. Brännskaderisk p.g.a. frätande vätskor/kemiska ämnen | 8. Batterisyra kan orsaka blindhet eller allvarliga brännskador. |
| 4. Använd ögonskydd. | 9. Spola ögonen omedelbart med vatten och sök läkarhjälp snabbt. |
| 5. Läs <i>bruksanvisningen</i> . | 10. Innehåller bly – får inte kastas i hushållsoporna. |



106-6754

decal106-6754

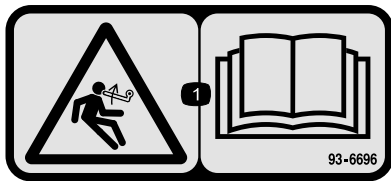
1. Varning – rör inte den heta ytan.
2. Avkapnings-/avslitningsrisk i fläkten och risk för att fastna i remmen – håll avstånd till rörliga delar.



106-6755

decal106-6755

1. Motorns kylvätska under tryck.
2. Explosionsrisk – läs *bruksanvisningen*.
3. Varning – rör inte den heta ytan.
4. Varning – läs i *bruksanvisningen*.



93-6696

decal93-6696

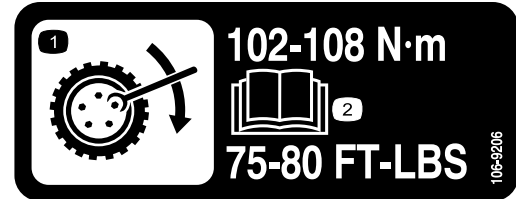
1. Risk med lagrad energi – läs *bruksanvisningen*.



93-6697

decal93-6697

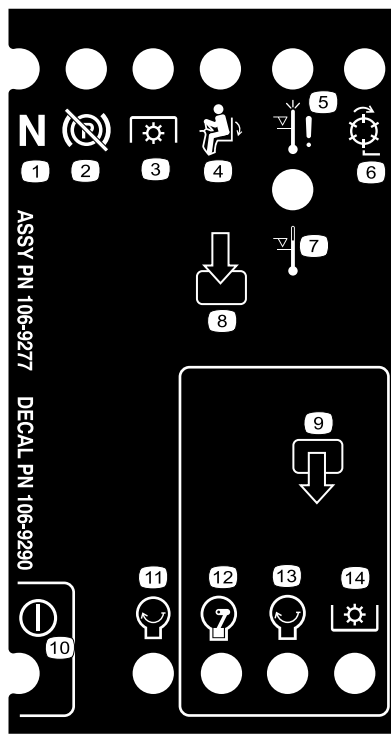
1. Läs *bruksanvisningen*.
2. Tillsätt olja av typen SAE 80w-90 (API GL-5) var 50:e timme.



106-9206

decal106-9206

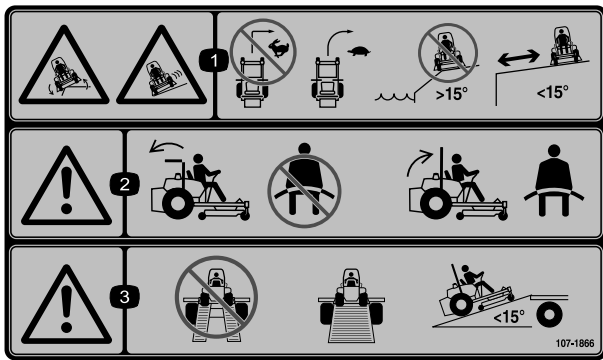
1. Specifikationer för hjulmuttrar
2. Läs *bruksanvisningen*.



106-9290

decal106-9290

- | | | | |
|-----------------------------------|-----------------------------------|---------------------------|------------|
| 1. Inmatning | 5. I säte | 9. Utdata | 13. Start |
| 2. Ej aktiv | 6. Kraftuttag | 10. Kraftuttag | 14. Effekt |
| 3. Avstängning vid hög temperatur | 7. Parkeringsbromsen är urkopplad | 11. Start | |
| 4. Varning för hög temperatur | 8. Neutral | 12. ETR (Energize to Run) | |

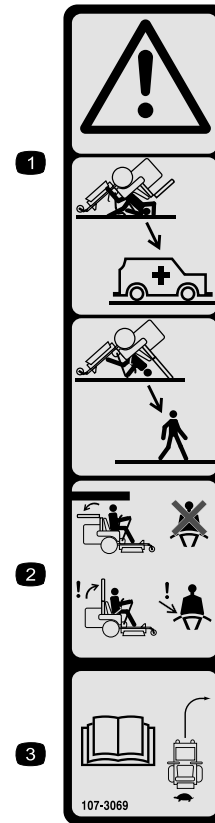


decal107-1866

107-1866

Obs: Maskinen har testats och uppfyller branschstandardens krav på statisk stabilitet i sidled och i längdriktning, och den högsta rekommenderade lutningen anges på dekalen. Gå igenom instruktionerna för körning av maskinen i sluttningar i *bruksanvisningen* och beakta aktuella förutsättningar för att fastställa om maskinen kan användas under de förhållanden som för närvarande råder på arbetsplatsen. Förändringar i terrängen kan leda till att maskinens manövrering i sluttningar förändras. Om möjligt ska klippenheterna hållas nedsänkta mot marken när du kör maskinen i sluttningar. Om klippenheterna höjs vid körning i sluttningar kan maskinen bli ostadig.

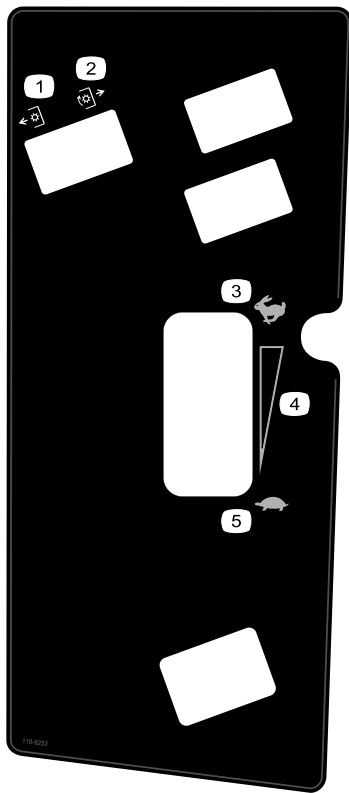
1. Risk för att slira/förlora kontrollen; vältrisk, stup – Sväng endast i låg hastighet. Använd inte i sluttningar i närheten av öppet vatten eller i sluttningar vars lutning överstiger 15°. Håll avstånd till stup.
2. Varning – använd inte säkerhetsbältet när störbågen är nedfälld. Använd säkerhetsbältet om störbågen är uppfälld.
3. Varning – använd inte två ramper när du lastar maskinen på ett släp. Använd en ramp som är tillräckligt bred för maskinen och som inte lutar mer än 15 grader.



decal107-3069

107-3069

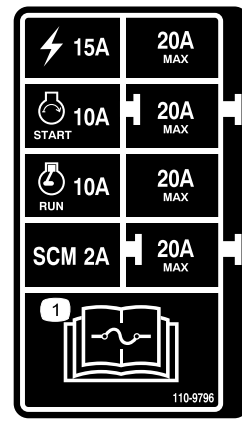
1. Varning – det finns inget vältskydd när störbågen är nedfälld.
2. Minska risken för personskador och dödsfall i vältoolyckor genom att hålla störbågen uppfälld och låst samt använda säkerhetsbältet. Sänk inte ned störbågen om det inte är absolut nödvändigt, och använd inte säkerhetsbältet när störbågen är nedfälld.
3. Läs *bruksanvisningen*. Kör långsamt och försiktigt.



110-8253

decal110-8253

- | | |
|------------------|----------------------------------|
| 1. Kraftuttag av | 4. Steglös reglerbar inställning |
| 2. Kraftuttag på | 5. Långsamt |
| 3. Snabbt | |



110-9796

decal110-9796

1. Läs *bruksanvisningen* för information om säkringar.

⚠ WARNING: This product can expose you to chemicals including diesel engine exhaust, which is known to the State of California to cause cancer, and carbon monoxide, which is known to the State of California to cause birth defects or other reproductive harm. For more information go to www.P65Warnings.ca.gov. For more information, please visit www.toro.com/CAProp65.

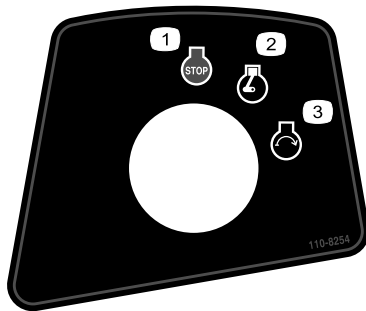
CALIFORNIA SPARK ARRESTER WARNING

Operation of this equipment may create sparks that can start fires around dry vegetation. A spark arrester may be required. The operator should contact local fire agencies for laws or regulations relating to fire prevention requirements.

133-5618

133-5618

decal133-5618



110-8254

decal110-8254

- | | |
|------------------|-------------------|
| 1. Motor – stopp | 3. Motor – Starta |
| 2. Motor – Kör | |

GROUNDMASTER 7200 / 7210 QUICK REFERENCE AID

CHECK/SERVICE (daily)

1. OIL LEVEL, ENGINE
2. OIL LEVEL, HYDRAULIC TANK
3. COOLANT LEVEL, RADIATOR
4. FUEL /WATER SEPARATOR
5. PRECLEANER - AIR CLEANER

6. RADIATOR SCREEN
7. BRAKE FUNCTION
8. TIRE PRESSURE
9. BATTERY
10. BELTS - DECK, FAN, ALTERNATOR
11. GEARBOX
GREASING - SEE OPERATOR'S MANUAL

FLUID SPECIFICATIONS/CHANGE INTERVALS

SEE OPERATOR'S MANUAL FOR INITIAL CHANGES.	FLUID TYPE	CAPACITY	CHANGE INTERVAL*		FILTER PART NO.
			FLUID	FILTER	
A. ENGINE OIL	*SAE 15W-40	3.9 QTS. WITH FILTER (3.7 LITERS)	150 HRS.	150 HRS.	108-3841
B. HYD. CIRCUIT OIL	MOBIL 424	10.9 QTS. (10.3 LITERS)	800 HRS.	800 HRS.	108-5194
C. AIR CLEANER			SEE INDICATOR		108-3810
D. WATER SEPARATOR			400 HRS.		110-9049
E. FUEL TANK	NO. 2-Diesel	11 GALS. (41 LITERS)	Drain and flush, 2 yrs.		
F. COOLANT	50/50 Ethylene glycol/water	6 QTS. (5.7 LITERS)	Drain and flush, 2 yrs.		
G. GEARBOX	SAE EP90W	12 oz. (355 mL)	400 HRS.		

*SEE OPERATOR'S MANUAL FOR INITIAL CHANGES / WINTER USE.

110-8252

decal110-8252

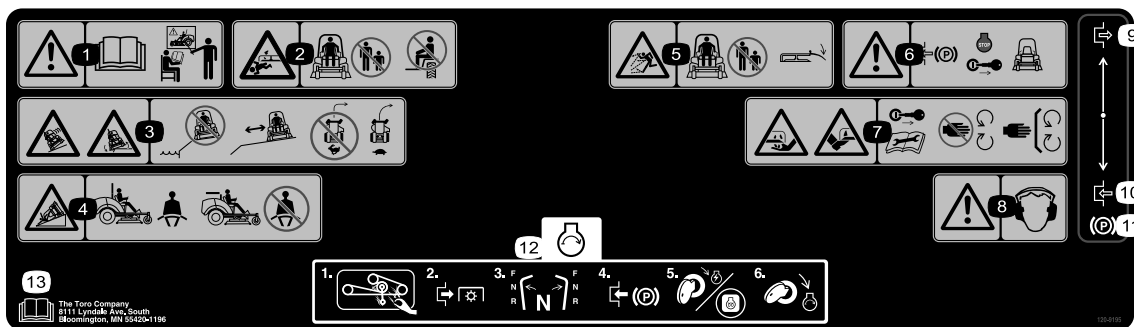
- | | | |
|----------------------------------|----------------|----------------------|
| 1. Läs <i>bruksanvisningen</i> . | 3. Hydraulolja | 5. Motorns kylvätska |
| 2. Parkeringsbroms | 4. Bränsle | 6. Motorolja |



110-9781

decal110-9781

1. Varning – läs *bruksanvisningen*.
2. Risk för förgiftning och brännskador från frätande vätskor/kemikalier – håll barn på behörigt avstånd från batteriet.
3. Varning – rör inte den heta ytan.
4. Avkapnings-/avslitningsrisk av kroppsdelar i fläkten och risk för att fastna i remmen – håll avstånd till rörliga delar.
5. Risk med hydraulvätska under tryck – risk med spridning under högt tryck; risk med vätska under högt tryck som kan tränga in under huden – skydda händer och hud.

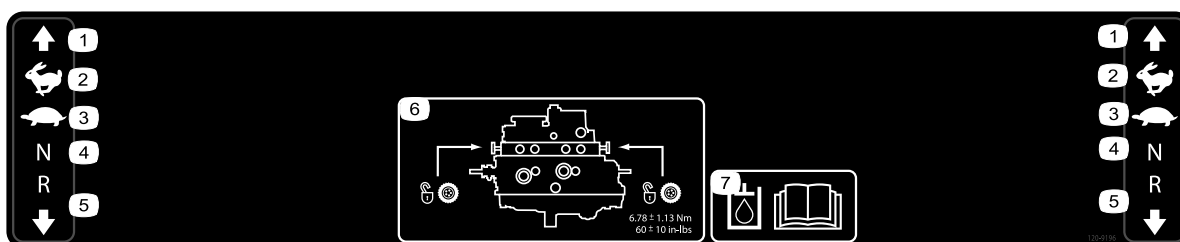


120-9195

decal120-9195

Obs: Maskinen har testats och uppfyller branschstandardens krav på statisk stabilitet i sidled och i längdriktning, och den högsta rekommenderade lutningen anges på dekalen. Gå igenom instruktionerna för körning av maskinen i sluttningar i *bruksanvisningen* och beakta aktuella förutsättningar för att fastställa om maskinen kan användas under de förhållanden som för närvarande råder på arbetsplatsen. Förändringar i terrängen kan leda till att maskinens manövrering i sluttningar förändras. Om möjligt ska klippenheterna hållas nedsänkta mot marken när du kör maskinen i sluttningar. Om klippenheterna höjs vid körning i sluttningar kan maskinen bli ostadig.

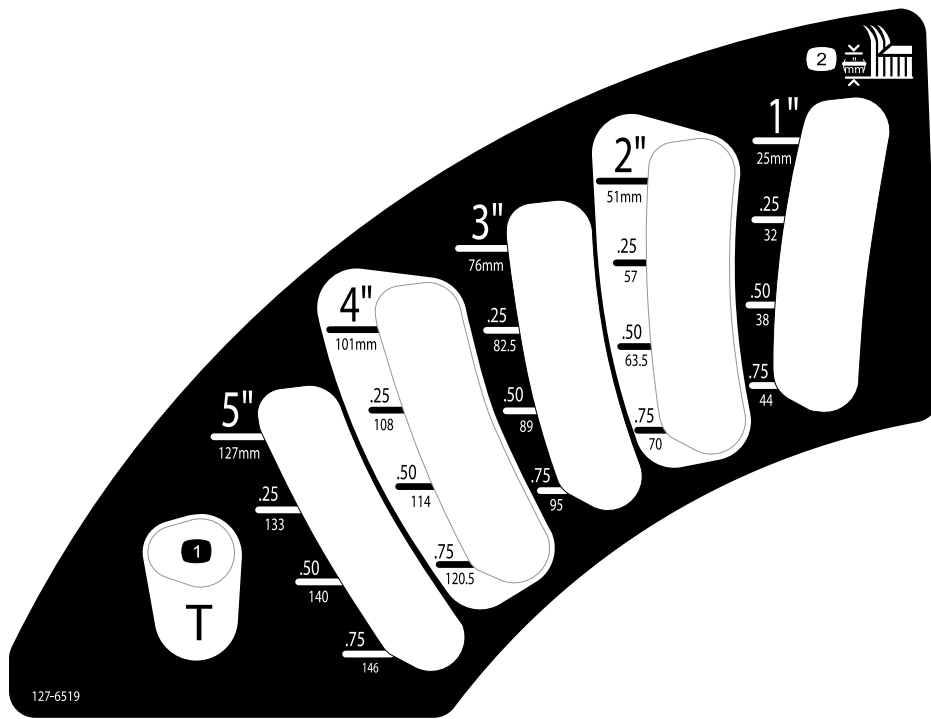
- | | |
|---|--|
| 1. Varning – läs <i>bruksanvisningen</i> . Använd endast maskinen om du har genomgått lämplig utbildning. | 8. Varning – använd hörselskydd. |
| 2. Avkapnings-/avslitningsrisk, klipparkniv – håll kringstående på avstånd. Kör inte passagerare på maskinen. | 9. Frikoppla |
| 3. Risk för att slira/förlora kontrollen; vältrisk; stup – klipp inte nära stup; undvik stup; sväng inte i hög hastighet; sväng i låg hastighet. | 10. Dra åt |
| 4. Vältrisk – använd säkerhetsbältet när störtbåge används. Använd inte säkerhetsbältet när störtbågen är nedfälld. | 11. Parkeringsbroms |
| 5. Risk för utslungade föremål – håll kringstående på behörigt avstånd; sänk ned gräsriktaren innan du använder maskinen. | 12. Starta motorn – Ta bort gräs och skräp från klipparremmen och remskivorna. Koppla ur kraftuttaget. Sätt drivningen i neutralläge. Koppla in parkeringsbromsen. Vrid nyckeln till strömläget och starta motorn med nyckeln. |
| 6. Varning – koppla in parkeringsbromsen, stäng av motorn och ta ut nyckeln innan du lämnar maskinen. | 13. Läs <i>bruksanvisningen</i> . |
| 7. Avkapnings-/avslitningsrisk för hand och fot, klipparkniv – ta ut nyckeln ur tändningen och läs <i>bruksanvisningen</i> innan du utför underhåll; håll avstånd till rörliga delar; se till att alla skydd sitter på plats. | |



120-9196

decal120-9196

- | | | | |
|-----------|-------------|---|---|
| 1. Framåt | 3. Långsamt | 5. Back | 7. Mer information om hydraulvätska finns i <i>bruksanvisningen</i> . |
| 2. Snabbt | 4. Neutral | 6. Placering av bogserventiler: dra åt bogserventilerna till ett moment på 5,65–7,91 N·m. | |



decal127-6519

127-6519

1. Transportläge

2. Klipphöjd

Montering

Lösa delar

Använd diagrammet nedan för att kontrollera att alla delar finns med.

Tillvägagångssätt	Beskrivning	Antal	Användning
1	Inga delar krävs	–	Fäll upp vältskyddet.
2	Klippenhetens monteringsanvisningar	1	Montera klippenheten.
3	Inga delar krävs	–	Justera det främre, vänstra svänghjulet.
4	Inga delar krävs	–	Kontrollera däcktrycket.
5	Inga delar krävs	–	Montera vikter.
6	Inga delar krävs	–	Kontrollera hydraulvätske-, motorolja- och kylvätskenivån.
7	Dekal med uppgift om tillverkningsår	1	Montera dekalen (endast CE-maskiner).

Media och extradelar

Beskrivning	Antal	Användning
Bruksanvisning	1	Läs den innan du använder maskinen.
Bruksanvisning till motorn	1	Används som referens för motorinformation.
Tändningsnycklar	2	Starta motorn.

1

Fälla upp störbågen

Inga delar krävs

Tillvägagångssätt

Fäll upp störbågen. Se [Justera störbågen \(sida 22\)](#).

2

Montera klippenheten

Delar som behövs till detta steg:

1	Klippenhetens <i>monteringsanvisningar</i>
---	--

Tillvägagångssätt

Montera klippenheten med hjälp av *monteringsanvisningarna* för den specifika klippenheten.

3

Justera det främre, vänstra svänghjulet

Inga delar krävs

Tillvägagångssätt

Justera det främre, vänstra svänghjulet till det yttre läget för klippenheten på 183 cm och till det inre läget för klippenheten på 152 och 157 cm.

4

Kontrollera däcktrycket

Inga delar krävs

Tillvägagångssätt

Kontrollera lufttrycket i däcken, se [Kontrollera däcktrycket \(sida 44\)](#).

Viktigt: Se till att ha rätt tryck i alla däck så att du får en bra klippkvalitet och maskinen fungerar som den ska. Däcken får inte vara för löst pumpade.

5

Montera vikter (för CE-överensstämmelse)

Inga delar krävs

Tillvägagångssätt

Maskiner med klippdäck på 183 cm och inga andra redskap behöver ingen extra vikt för att uppfylla CE-standarder. Du kan dock behöva köpa och montera ytterligare vikter beroende på klippdäckets storlek och typ och vilka redskap du kopplar till maskinen. I följande tabell visas olika redskapskonfigurationer och den extra framvikt som behövs för alla modeller:

Redskapskonfiguration	Erforderlig vikt med ett basdäck på 157 cm (30457)	Erforderlig vikt med ett basdäck på 183 cm (30353)	Erforderlig vikt med ett sidoutkast på 183 cm (30481)
Groundsmaster 7200/7210-traktorenhet utan redskap	10 kg	0 kg	0 kg
Groundsmaster 7200/7210-traktorenhet och hårt soltak	34 kg	9,5 kg	15 kg
Groundsmaster 7200/7210-traktorenhet, hårt soltak och vägbelysningsatts	32,2 kg	28,5 kg	10 kg
Groundsmaster 7200/7210-traktorenhet, hårt soltak, vägbelysningsatts och domkraft	18 kg	17 kg	10 kg
Groundsmaster 7200/7210-traktorenhet, hårt soltak och domkraft	14 kg	10 kg	10 kg
Groundsmaster 7200/7210-traktorenhet, vägbelysningsatts och domkraft	0 kg	0 kg	0 kg
Groundsmaster 7200/7210-traktorenhet och vägbelysningsatts	11,3 kg	0 kg	0 kg
Groundsmaster 7200/7210-traktorenhet och domkraft	0 kg	0 kg	0 kg

Kontakta en auktoriserad Toro-återförsäljare för att erhålla lämpliga satser och vikter till din klippare.

6

Kontrollera vätskenivåerna

Inga delar krävs

Tillvägagångssätt

1. Kontrollera hydraulvätskenivån innan du startar motorn. Se [Kontrollera hydraulsystemet \(sida 54\)](#).
2. Kontrollera oljenivån innan du startar motorn. Se [Kontrollera oljenivån i motorn \(sida 39\)](#).
3. Kontrollera kylsystemet innan du startar motorn. Se [Kontrollera kylsystemet \(sida 46\)](#).

7

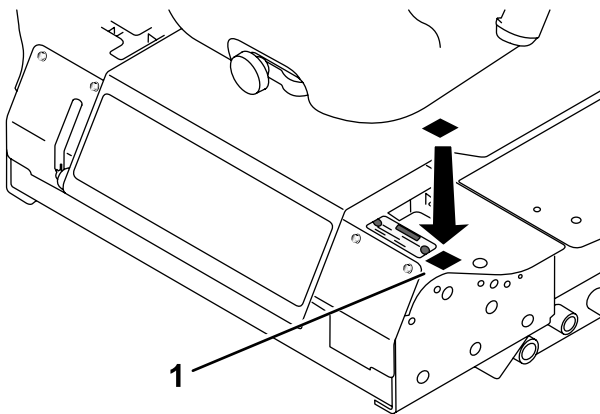
Montera dekalen (endast CE-maskiner)

Delar som behövs till detta steg:

1	Dekal med uppgift om tillverkningsår
---	--------------------------------------

Tillvägagångssätt

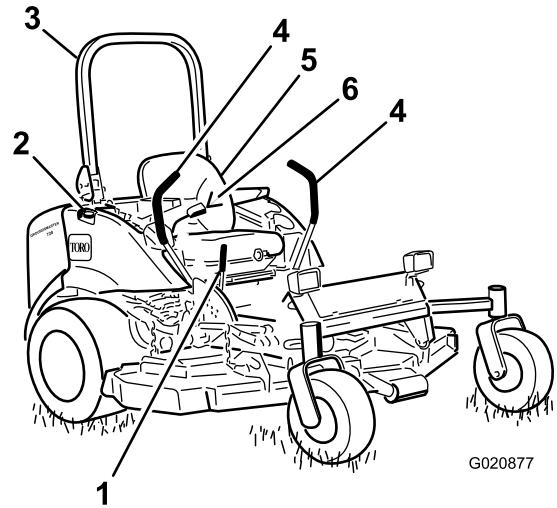
Montera dekalen med uppgifter om tillverkningsår som medföljer de lösa delarna för maskiner som kräver CE-efterlevnad ([Figur 3](#)).



Figur 3

g278244

Produktöversikt

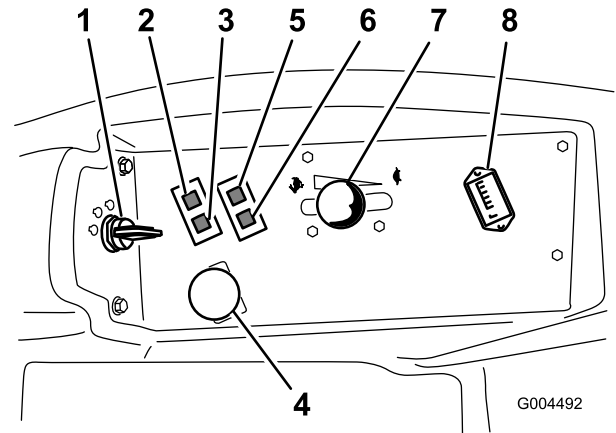


G020877

g020877

Figur 4

- | | |
|---------------------------------|-------------------|
| 1. Parkeringsbromsspak | 4. Rörelseregla |
| 2. Bränsletanklock (båda sidor) | 5. Säte |
| 3. Störtbåge | 6. Säkerhetsbälte |



G004492

g004492

Figur 5

- | | |
|--|--------------------------------|
| 1. Tändningslås | 5. Varningslampa för oljetryck |
| 2. Varningslampa för motorns kylvätsketemperatur | 6. Laddningslampa |
| 3. Glödstiftslampa | 7. Gasreglage |
| 4. Kraftuttagsbrytare | 8. Timmätare |

Reglage

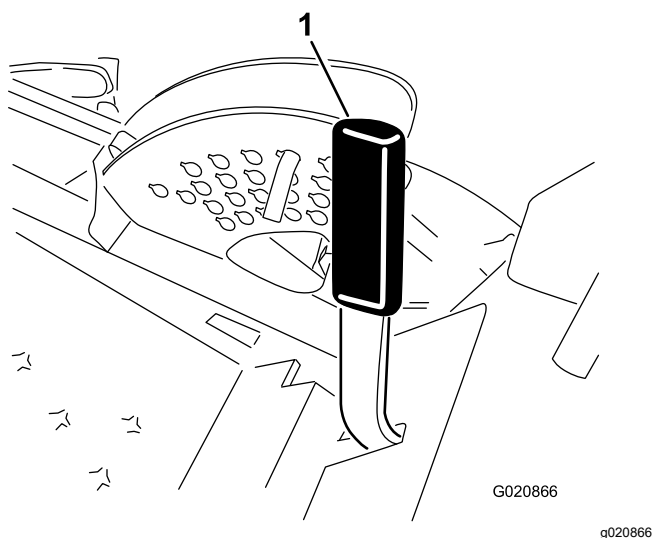
Bekanta dig med alla reglage innan du startar motorn och kör maskinen ([Figur 4](#) och [Figur 5](#)).

Rörelsereglage

Med rörelsereglagespakarna styr du maskinens rörelse framåt och bakåt samt svänger med den. Mer information finns i [Köra maskinen \(sida 27\)](#).

Parkeringsbromsspak

Lägg i parkeringsbromsen för att undvika tillfällig maskinrörelse när du stänger av motorn. Lägg i parkeringsbromsen genom att dra spaken bakåt och uppåt (Figur 6). Släpp upp parkeringsbromsen genom att föra spaken framåt och nedåt.



Figur 6

1. Parkeringsbromsspak

Tändningslås

Tändningslåset har tre lägen: AV, PÅ/FÖRVÄRMNING och START.

Gasreglage

Gasreglaget reglerar motorns hastighet, knivarnas hastighet och, tillsammans med rörelsereglagen, maskinens hastighet. Om du för gasreglaget framåt mot det SNABBA läget ökar motorhastigheten. Om du för det bakåt mot det LÅNGSAMMA läget sänks motorhastigheten. Kör alltid maskinen med gasreglaget i det SNABBA läget då du klipper gräs.

Kraftuttagsbrytare

Med kraftuttagsbrytaren startar och stannar du klipparknivarna.

Glödstiftslampa (orange lampa)

Glödstiftslampan (Figur 5) tänds när du vrider tändningslåset till det PÅSLAGNA läget. Den förblir

tänd i sex sekunder. När lampan släcks kan du starta motorn.

Timmätare

Timmätaren registrerar antalet timmar som du har kört maskinen i med tändningslåset i KÖRLÄGET. Använd dessa tider för att schemalägga regelbundet underhåll.

Varningslampa för motorns kylvätsketemperatur

Den här lampan tänds och knivbladen stannar om motorns kylvätsketemperatur är för hög. Om du inte stannar maskinen och kylvätsketemperaturen stiger ytterligare 11 °C stängs motorn av.

Viktigt: Om klippdäcket stannar och temperaturvarningslampan lyser för du kraftuttagsreglaget nedåt, kör till ett säkert plant område, för gasreglaget till det LÅNGSAMMA läget, för rörelsereglagespakarna till det NEUTRALA LÅSLÄGET och lägger i parkeringsbromsen. Låt motorn gå på tomgång i flera minuter tills den kyls ned till en säker nivå. Stäng av motorn och kontrollera kylsystemet. Se [Kontrollera kylsystemet \(sida 46\)](#).

Laddningsindikator

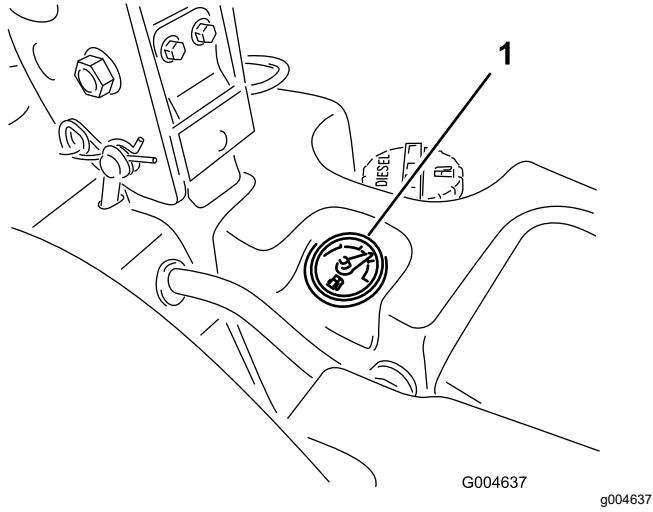
Laddningsindikatorn tänds om det elektriska laddningssystemet ligger över eller under normal arbetstemperatur (Figur 5). Kontrollera och/eller reparera det elektriska laddningssystemet.

Varningslampa för oljetryck

Varningslampan för oljetryck tänds när motorns oljetryck sjunker under en säker nivå (Figur 5). Om oljetrycket är lågt ska du stänga av motorn och fastställa orsaken. Reparera motorns oljesystem innan du startar motorn igen.

Bränslemätare

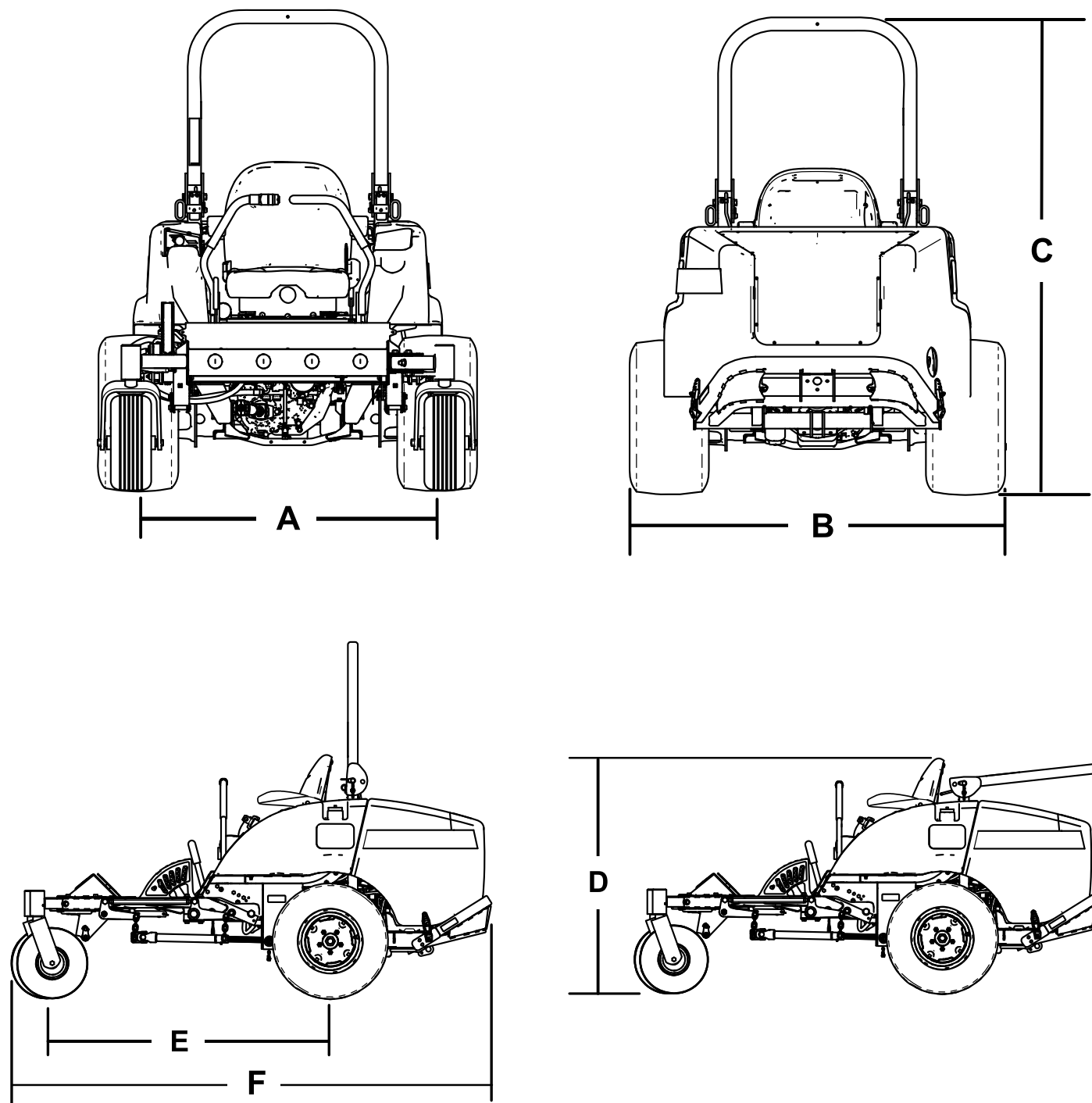
Bränslemätaren (Figur 7) anger hur mycket bränsle som finns kvar i bränsletankarna.



Figur 7

1. Bränslemätare
-

Specifikationer



Figur 8

g242892

Beskrivning	Figur 8 referens	Mått och vikt
Höjd med störbågen uppfälld	C	183 cm
Höjd med störbågen nedfälld	D	125 cm
Total maskinlängd	F	246 cm
Total maskinbredd	B	145 cm
Hjulbas	E	145 cm
Spårvidd (däck mitt till mitt), bakhjul	A	114 cm

Markfrigång		15 cm
Vikt, med 183 cm klippenhet med sidoutkast (30354 eller 30481)		934 kg
Vikt, med 152 cm klippenhet med sidoutkast (30456)		900 kg
Vikt, med 183 cm klippenhet med bas (30353)		876 kg
Vikt, med 157 cm klippenhet med bas (30457)		855 kg

Obs: Specifikationer och utformning kan ändras utan föregående meddelande.

Redskap/tillbehör

Det finns ett urval av godkända Toro-redskap och -tillbehör som du kan använda för att förbättra och utöka maskinens kapacitet. Kontakta en auktoriserad serviceverkstad eller Toro-återförsäljare eller gå till www.Toro.com för att se en lista över alla godkända redskap och tillbehör.

Använd endast originalreservdelar och tillbehör från Toro för att garantera optimal prestanda och fortlöpande säkerhet för produkten. Det kan vara farligt att använda reservdelar och tillbehör från andra tillverkare och det kan göra produktgarantin ogiltig.

Körning

Obs: Vänster och höger sida på maskinen är lika med förarens vänstra respektive högra sida vid normal körning.

Före körning

Säkerhet före användning

Allmän säkerhet

- Låt aldrig barn eller någon som inte har fått utbildning använda eller utföra underhåll på maskinen. Lokala föreskrifter kan begränsa förarens ålder. Det är ägaren som ansvarar för att utbilda alla förare och mekaniker.
- Lär dig hur du använder utrustningen på ett säkert sätt och bekanta dig med manöverorgan och säkerhetsskyltar.
- Stäng av motorn, ta ut nyckeln (i förekommande fall) och vänta tills alla rörliga delar har stannat innan du kliver ur förarsätet. Låt maskinen svalna innan du justerar, servar, rengör eller förvarar den.
- Lär dig att stanna maskinen och stänga av motorn snabbt.
- Kontrollera att förarkontroller, säkerhetsbrytare och skydd sitter fast och fungerar som de ska. Kör inte maskinen om dessa inte fungerar som de ska.
- Före klippning ska du alltid kontrollera att knivarna, knivbultarna och klippenheterna är i gott fungerande skick. Byt ut slitna eller skadade knivar och skruvar i satser så att balanseringen bibehålls.
- Inspektera området där maskinen ska användas och ta bort föremål som maskinen kan slunga iväg.

Bränslesäkerhet

- Var ytterst försiktig när du hanterar bränsle. Det är brandfarligt och dess ångor är explosiva.
- Släck alla cigaretter, cigarrer, pipor och allt annat som brinner.
- Använd endast en godkänd bränsledunk.
- Ta inte bort tanklocket och fyll inte på bränsle i bränsletanken medan motorn är igång eller fortfarande är varm.
- Fyll inte på eller tappa ut bränsle från maskinen i ett slutet utrymme.
- Förvara inte maskinen eller bränslebehållaren i närheten av en öppen låga, gnista eller tändlåga,

t.ex. nära en varmvattenberedare eller någon annan utrustning.

- Om du spiller ut bränsle ska du inte försöka starta motorn. Undvik att skapa några gnistor tills bränsleångorna har skingrats.

Fylla på bränsle

Bränslespecifikation

- Använd aldrig fotogen eller bensen istället för dieselbränsle.
- Blanda aldrig fotogen eller använd motorolja med dieselbränslet.
- Förvara aldrig bränsle i behållare med zinkplätering på insidan.
- Använd inte bränsletillsatser.

Petroleumdiesel

Cetantal: 40 eller högre

Svavelhalt: Låg svavelhalt (<500 ppm) eller mycket låg svavelhalt (<15 ppm)

Bränsletabell

Specifikationer för dieselbränsle	Plats
ASTM D975 Nr 1-D S15 Nr 2-D S15	USA
EN 590	EU
ISO 8217 DMX	Internationell
JIS K2204 klass nr 2	Japan
KSM-2610	Korea

- Använd endast ren, färsk diesel eller biogasbränslen.
- Köp inte mer bränsle än vad som går åt inom 180 dagar så att det garanterat är färskt.

Använd diesel för sommarbruk (nr 2-D) vid temperaturer över -7°C och bränsle för vinterbruk (nr 1-D eller en blandning av nr 1-D/2-D) under -7°C .

Obs: Användning av bränsle för vinterbruk vid lägre temperaturer ger lägre flampunkts- och flytpunktsegenskaper, vilket gör att maskinen startar lättare och att inte bränslefiltret sätts igen i lika hög grad.

Om diesel för sommarbruk används vid temperaturer över -7°C bidrar det till att pumpen håller längre och har större effekt jämfört med bränsle för vinterbruk.

Använda biodieselbränsle

Maskinen kan också använda ett biodieselbränsle, upp till B20 (20 % biodiesel, 80 % petrodiesel).

Svavelhalt: mycket låg svavelhalt (< 15 ppm)

Specifikation för biodieselbränsle: ASTM D6751 eller SS-EN 14214

Specifikation för blandat bränsle: ASTM D975, SS-EN 590 eller JIS K2204

Viktigt: Petroleumdieselandelens svavelhalt måste vara mycket låg.

Vidta följande säkerhetsåtgärder:

- Biodieselblandningar kan skada målade ytor.
- Använd B5 (andel biodiesel är 5 %) eller blandningar med mindre biodieselandel vid kallt väder.
- Kontrollera tätningar, slangar och packningar som kommer i kontakt med bränsle, eftersom de kan försämrans över tiden.
- Vid byte till biodieselblandningar kan bränslefiltret sättas igen i början.
- Kontakta en auktoriserad Toro-återförsäljare för mer information om biodieselbränsle.

Bränsletankens kapacitet

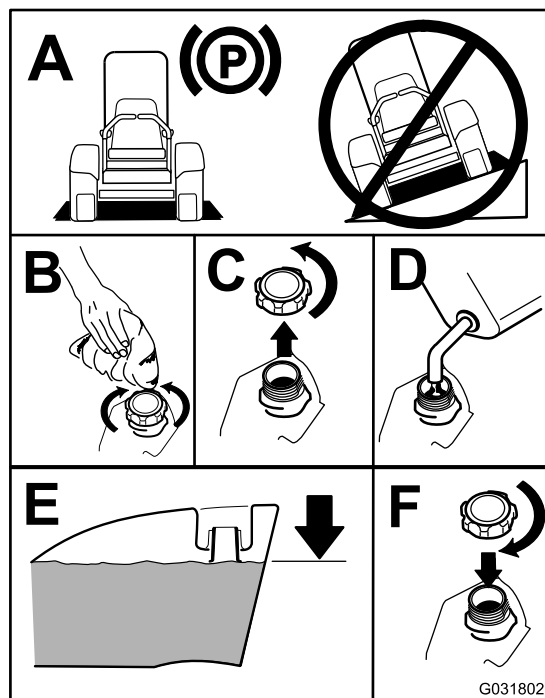
43,5 liter

Fylla på bränsletanken

Viktigt: Bränsletankarna är anslutna till varandra, men bränslet överförs inte fort från en tank till en annan. Det är viktigt att du parkerar på en jämn yta när du ska fylla på bränsle. Om du parkerar på en kulle kanske du oavsiktligt fyller på för mycket i tankarna.

Viktigt: Fyll inte på bränsletankarna för mycket.

Viktigt: Öppna inte bränsletankarna då du står parkerad på en kulle. Du kan spilla ut bränsle.



Figur 9

g031802

Obs: Fyll om möjligt på bränsletankarna varje gång maskinen har använts. Detta minimerar ansamlingen av kondens i bränsletanken.

Kontrollera oljenivån i motorn

Innan du startar motorn och använder maskinen ska du kontrollera oljenivån i motorns vevhus. Se [Kontrollera oljenivån i motorn \(sida 39\)](#).

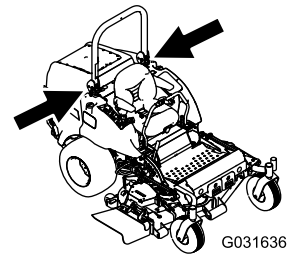
Kontrollera kylsystemet

Innan du startar motorn och börjar använda maskinen bör du kontrollera kylsystemet; se [Kontrollera kylsystemet \(sida 21\)](#).

Kontrollera hydraulsystemet

Innan du startar motorn och börjar använda maskinen bör du kontrollera hydraulsystemet; se [Kontrollera hydraulsystemet \(sida 54\)](#).

Justera störbågen



⚠ VARNING

Undvik vältolyckor som kan leda till livshotande personskador genom att hålla vältskyddet i upprätt låst läge och använda säkerhetsbältet.

Kontrollera att sätespärren håller sätet på plats.

⚠ VARNING

Det finns inget vältskydd om störbågen är nedfäld.

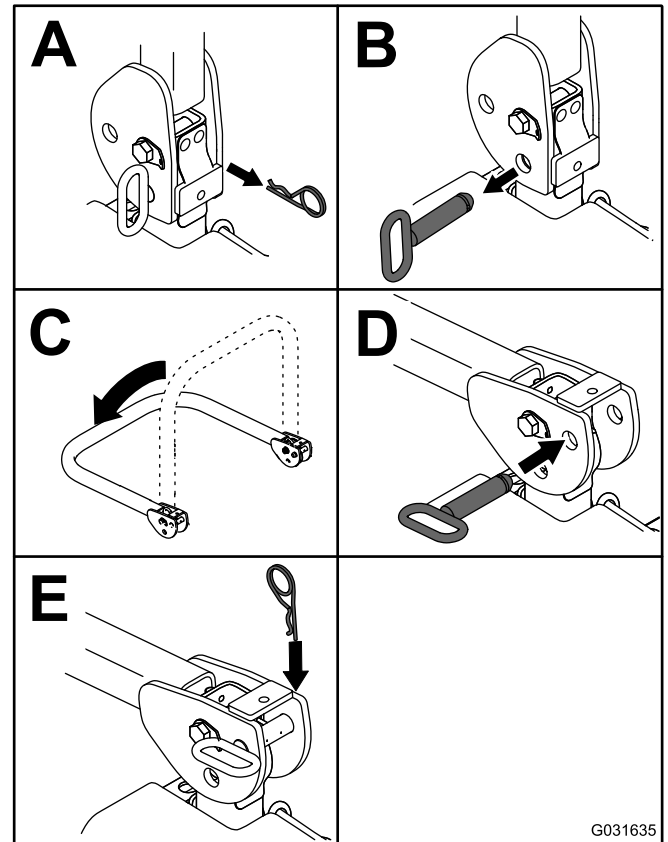
- Kör inte maskinen på ojämn mark eller i en sluttning med störbågen nedfäld.
- Fäll inte ned störbågen om det inte är absolut nödvändigt.
- Använd inte säkerhetsbältet om störbågen är nedfäld.
- Kör långsamt och försiktigt.
- Fäll upp störbågen så snart som det finns tillräckligt med utrymme.
- Var mycket uppmärksam på utrymmen ovanför dig (dvs. grenar, dörrar, elektriska sladdar) innan du kör under ett föremål och vidrör dem inte.

Viktigt: Använd alltid säkerhetsbältet när störbågen är i det uppfällda och låsta läget. Använd inte säkerhetsbälte när störbågen är nedsänkt.

Fälla ned störbågen

Fäll ned störbågen enligt [Figur 11](#).

Obs: För bågen framåt för att lätta trycket på tapparna.

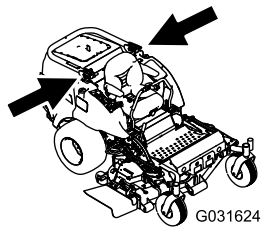


Figur 10

Obs: Fäst störbågen så att den inte skadar motorhuven.

Fälla upp störbågen

Fäll upp störbågen enligt [Figur 10](#).



G031624

Säkerhetssystemets funktioner

Säkerhetssystemet förhindrar att motorn startas om inte

- du sitter i sätet eller parkeringsbromsen är inkopplad
- kraftuttaget är urkopplat
- rörelsreglagen är i det NEUTRALA LÅSLÄGET
- motortemperaturen understiger maximal drifttemperatur.

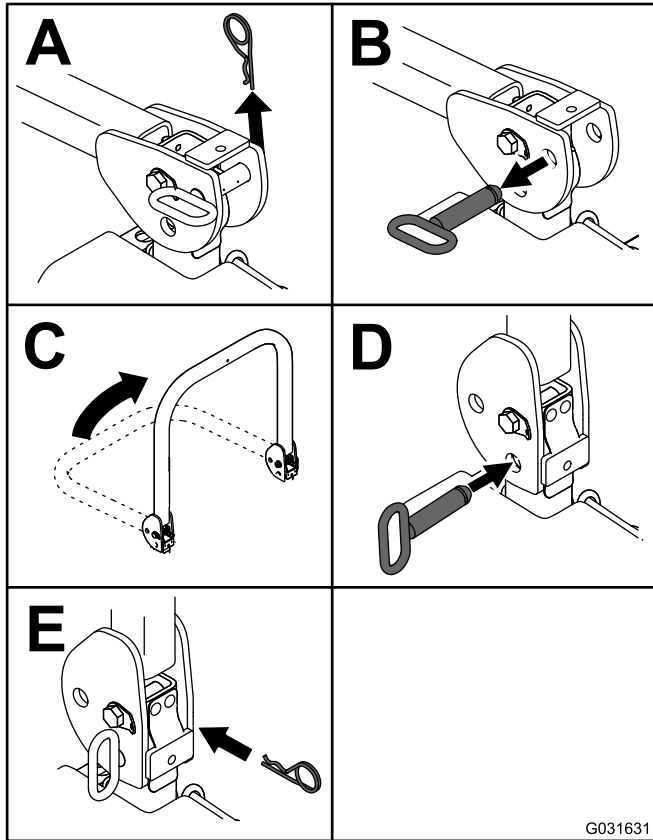
Säkerhetssystemet stänger också av motorn om du för rörelsreglagen från det NEUTRALA LÅSLÄGET med parkeringsbromsen inkopplad. Om du reser dig upp från sätet när kraftuttaget är inkopplat stängs motorn av efter en sekunds fördröjning.

Testa säkerhetssystemet

Serviceintervall: Varje användning eller dagligen

Testa säkerhetssystemet före varje användningstillfälle. Låt en auktoriserad serviceverkstad reparera systemet omedelbart om det inte fungerar enligt nedanstående beskrivning.

1. Sitt i sätet, dra åt parkeringsbromsen och för kraftuttaget till det PÅSLAGNA läget. Försök starta motorn – den ska inte dras runt.
2. Sitt i sätet, dra åt parkeringsbromsen och för kraftuttaget till det AVSTÄNGDA läget. Flytta något av rörelsreglagen från det NEUTRALA LÅSLÄGET. Försök starta motorn – den ska inte dras runt. Upprepa samma sak med det andra rörelsreglaget.
3. Sitt på sätet, dra åt parkeringsbromsen, placera kraftuttagsbrytaren i det AVSTÄNGDA läget och för rörelsreglagen till det NEUTRALA LÅSLÄGET. Starta motorn. Koppla ur parkeringsbromsen, koppla in kraftuttaget och res dig något från sätet medan motorn är igång. Motorn bör stängas av inom två sekunder.
4. Dra åt parkeringsbromsen, placera kraftuttagsbrytaren i det AVSTÄNGDA läget och för rörelsreglagen till det NEUTRALA LÅSLÄGET, utan att någon förare sitter i sätet. Starta motorn. Centrera något av rörelsreglagen medan motorn är igång. Motorn bör stängas av inom två sekunder. Gör likadant med det andra rörelsreglaget.
5. Koppla ur parkeringsbromsen, placera kraftuttagsbrytaren i det AVSTÄNGDA läget och för rörelsreglagen till det NEUTRALA LÅSLÄGET, utan att någon förare sitter i sätet. Försök starta motorn – den ska inte dras runt.



G031631

G031631

Figur 11

Viktigt: Använd alltid säkerhetsbältet när störbågen är i det uppfällda och låsta läget. Använd inte säkerhetsbälte när störbågen är nedsänkt.

Använda säkerhetssystemet

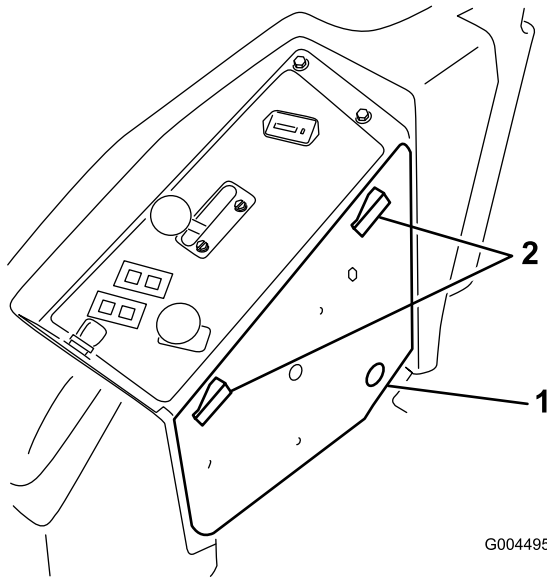
⚠ VAR FÖRSIKTIG

Om säkerhetsbrytarna är fränkopplade eller skadade kan maskinen plötsligt gå igång, vilket kan leda till personskador.

- Gör inga otillåtna ändringar på säkerhetsbrytarna.
- Kontrollera säkerhetsbrytarnas funktion dagligen och byt ut eventuella skadade brytare innan du kör maskinen.

Använda SCM för att diagnosticera systemproblem

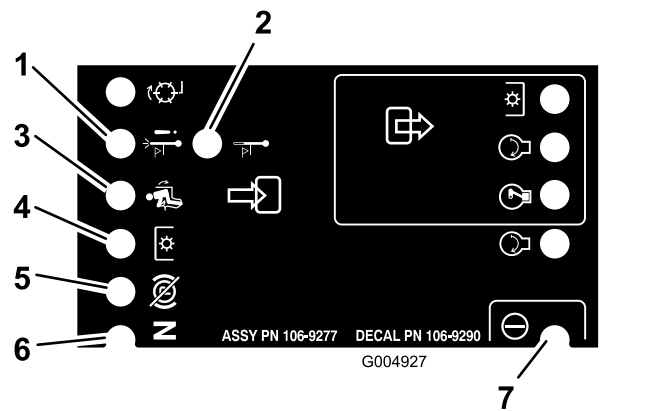
Maskinen är utrustad med övervakningssystemet SCM (Standard Control Module) som övervakar olika funktioner i huvudsystemen. SCM-modulen är placerad under den högra kontrollpanelen. Du når den via sidopanelkåpan (Figur 12). Öppna sidopanelkåpan genom att lossa de två hakarna och dra ut den.



Figur 12

1. Sidopanelkåpa
2. Spärrhakar

På SCM-modulens framsida finns 11 lampor som lyser på olika sätt för att visa på olika systemförhållanden. Du kan använda sju av dessa lampor för systemdiagnos. Se Figur 13 för en beskrivning av vad alla lampor betyder. Mer information om hur du använder övriga SCM-funktioner finns i *servicehandboken* som du kan få via din auktoriserade Toro-återförsäljare.



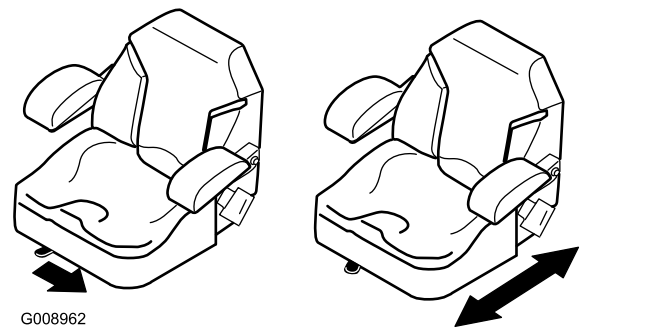
Figur 13

1. Avstängning vid hög temperatur – motortemperaturen har överskridit säkerhetsnivån och motorn har stängts av. Kontrollera kylsystemet.
2. Varning för hög temperatur – motortemperaturen stiger till ej säkra nivåer och klippenheten har stängts av. Kontrollera kylsystemet.
3. Föraren sitter på sätet.
4. Kraftuttaget är inkopplat.
5. Parkeringsbromsen är inte åtdragen.
6. Reglagen är i neutralläge.
7. Strömmen är ansluten till SCM-modulen och den fungerar.

Ställa in sätet

Sätet kan flyttas framåt och bakåt. Ställ in sätet så att du har bäst kontroll över maskinen och sitter bekvämt.

För spaken i sidled för att låsa upp sätet och justera det (Figur 14).

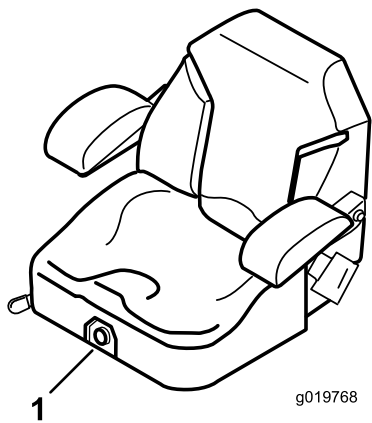


Figur 14

Ändra sätets fjädring

Sätet kan justeras så att du får en mjuk och bekväm åkning. Ställ in sätet i det läge som du tycker är mest bekvämt.

Justera genom att vrida ratten i endera riktningen för att uppnå bästa bekvämlighet (Figur 15).



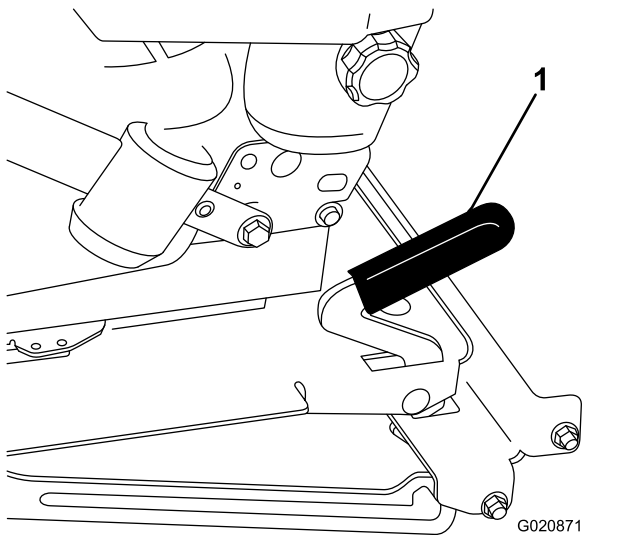
Figur 15

1. Fjädringsreglage för säte

Lossa spärren till sätet

För att komma åt hydraulsystemet och andra system under sätet måste du lossa sätet och fälla det framåt.

1. Använd sätesjusteringsspaken för att skjuta sätet så långt fram som möjligt.
2. Dra sätesspärren framåt och lyft uppåt för att lossa sätet (Figur 16).



Figur 16

1. Sätesspärr

Under arbetets gång

Säkerhet under användning

Allmän säkerhet

- Ägaren/operatören kan förebygga olyckor samt ansvarar för olyckor som kan ge upphov till personskador eller skador på egendom.
- Använd lämpliga kläder, inklusive ögonskydd, långbyxor, rejäla och halkfria skor samt hörselskydd. Sätt upp långt hår och använd inte hängande smycken eller löst sittande kläder.
- Kör inte maskinen om du är sjuk, trött eller påverkad av alkohol eller läkemedel.
- Var fullt koncentrerad på maskinen när du använder den. Delta inte i aktiviteter som kan distrahera dig, eftersom personskador eller skador på egendom då kan uppstå.
- Se till att alla drivenheter är i neutralläge, parkeringsbromsen är inkopplad och att du sitter i försätet innan du startar motorn.
- Skjutsa inte passagerare på maskinen och håll kringstående och barn på säkert avstånd från arbetsområdet.
- Använd endast maskinen om du har god sikt, så att du kan undvika gropar och dolda faror.
- Undvik att klippa vått gräs. Försämrat grepp kan göra att maskinen glider.
- Håll händer och fötter borta från rörliga delar. Håll avstånd till utkastaröppningen.
- Titta bakåt och nedåt innan du backar för att se till att vägen är fri.
- Var försiktig när du närmar dig hörn med skymd sikt, buskage, träd eller andra objekt som kan försämra sikten.
- Stanna knivarna när du inte klipper gräs.
- Stanna maskinen, ta ut nyckeln och vänta tills alla rörliga delar har stannat innan du undersöker redskapet om du kör på ett föremål eller om maskinen vibrerar på ett onormalt sätt. Reparera alla skador innan du börjar köra maskinen igen.
- Sakta ned och var försiktig när du svänger och korsar vägar och trottoarer med maskinen. Lämna alltid företräde.
- Koppla ur klippenhetens drivenhet, stäng av motorn, ta ut nyckeln och vänta tills alla rörliga delar har stannat innan du justerar klipphöjden (såvida du inte kan justera den från arbetsläget).
- Kör endast motorn i välventilerade utrymmen. Avgaser innehåller koloxid, vilket är dödligt om det andas in.

- Lämna aldrig en maskin som är i gång utan uppsikt.
- Innan du kliver ur förarsätet ska du göra följande:
 - Ställ maskinen på ett plant underlag.
 - Koppla ur kraftuttaget och sänk ner redskapen.
 - Koppla in parkeringsbromsen.
 - Stäng av motorn och ta ut nyckeln (i förekommande fall).
 - Vänta tills alla rörelser har upphört.
- Använd endast maskinen när sikten och väderförhållandena är goda. Använd inte maskinen när det finns risk för blixtnedslag.
- Använd inte maskinen som bogserfordon.
- Använd endast tillbehör, redskap och reservdelar som har godkänts av Toro.
- Utvärdera förhållandena på platsen för att bedöma om sluttningen är säker för körning av maskinen, bland annat genom att undersöka hela arbetsplatsen. Använd alltid sunt förnuft och ett gott omdöme när du utför kontrollen.
- Gå igenom instruktionerna för körning av maskinen i sluttningar nedan och fastställ om maskinen kan användas under de förhållanden som råder på den platsen och den dagen. Förändringar i terrängen kan leda till att maskinens manövrering i sluttningar förändras.
- Undvik att starta, stänga av eller svänga med maskinen i sluttningar. Undvik att göra plötsliga ändringar i hastighet eller riktning. Sväng långsamt och successivt.
- Använd inte maskinen under förhållanden där det råder tvekan om dragkraft, styrning eller stabilitet.

Säkerhet för vältskyddssystemet

- Ta inte bort några vältskyddsdelar från maskinen.
- Kontrollera att säkerhetsbältet är fastspänt och att du kan knäppa upp det snabbt i en nödsituation.
- Var mycket uppmärksam på hinder som kan finnas ovanför dig och vidrör dem inte.
- Håll vältskyddet i säkert bruksskick genom att regelbundet inspektera det noga och kontrollera att det inte är skadat samt hålla alla fästelement åtdragna.
- Byt ut skadade vältskyddsdelar. Reparera eller ändra dem inte.
- Använd alltid säkerhetsbältet när störbågen är uppfälld.
- Vältskyddet är en inbyggd säkerhetsanordning. Håll den fällbara störbågen i upprätt låst läge, och använd säkerhetsbältet när du kör maskinen med störbågen uppfälld.
- Störbågen ska endast fällas ned tillfälligt när så behövs. Använd inte säkerhetsbältet när störbågen är nedfälld.
- Tänk på att det inte finns något vältskydd när störbågen är nedfälld.
- Kontrollera området som ska klippas och ha aldrig störbågen nedfälld i närheten av sluttningar, stup eller vattendrag.
- Avlägsna eller märk ut hinder såsom diken, håll, fåror, gupp, stenar och andra dolda faror. Det kan finnas dolda hinder i högt gräs. Ojämn terräng kan göra att maskinen välter.
- Observera att maskinen kan tappa drivkraft om maskinen körs på vått gräs, tvärs över sluttningar eller nedför en sluttning. Drivhjul som tappar drivkraft kan leda till att maskinen glider och att du förlorar kontrollen över bromsning och styrning.
- Var mycket försiktig när du använder maskinen nära stup, diken, flodbäddar, vattendrag eller andra faror. Maskinen kan välta plötsligt om ett hjul kör över en kant eller kanten ger med sig. Håll ett säkert avstånd mellan maskinen och riskfyllda områden.
- Identifiera faror nere vid slutet av sluttningen. Klipp sluttningen med en handgräsklippare om det finns faror.
- Om möjligt ska klippenheterna hållas nedsänkta mot marken när du kör maskinen i sluttningar. Om klippenheterna höjs vid körning i sluttningar kan maskinen bli ostadig.
- Var mycket försiktig när du använder gräsuppsamlingsystem och andra redskap. De kan ändra maskinens stabilitet och leda till att du förlorar kontrollen.

Säkerhet i sluttningar

- Sluttningar är en betydande faktor vid olyckor som orsakas av att föraren förlorat kontrollen eller att maskinen välter, vilket kan innebära livsfara eller leda till allvarliga personskador. Du ansvarar för säker drift i sluttningar. Du måste vara extra försiktig när du kör maskinen i en sluttning.

Använda parkeringsbromsen

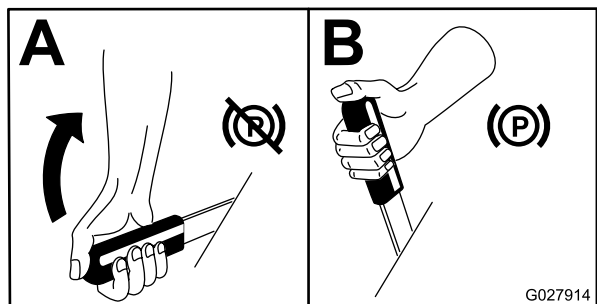
Koppla alltid in parkeringsbromsen när du stannar maskinen eller lämnar den utan uppsikt.

Koppla in parkeringsbromsen

⚠ VARNING

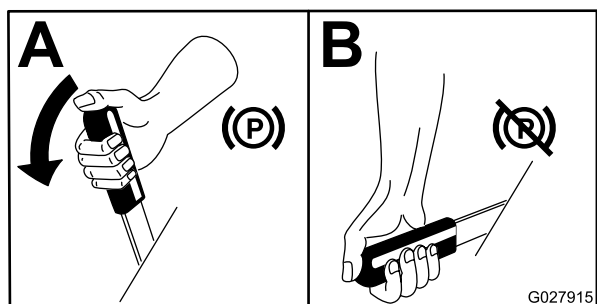
Parkeringsbromsen kanske inte kan hålla maskinen parkerad på lutande underlag. Detta kan orsaka personskador eller skador på egendom.

Parkera inte på sluttningar om inte hjulen är blockerade.



Figur 17

Frigör parkeringsbromsen



Figur 18

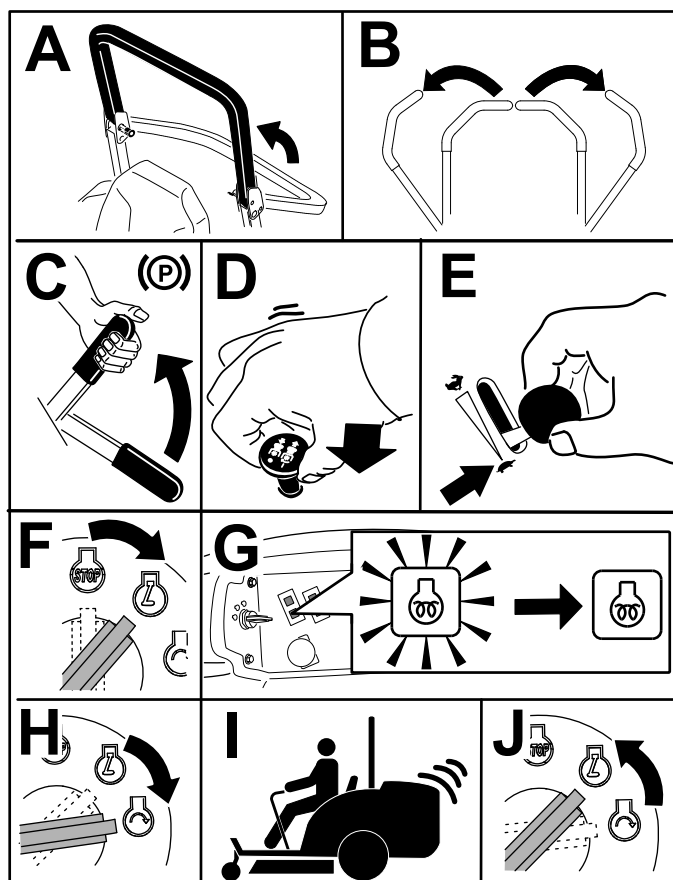
Starta motorn

Obs: Glödstittslampan tänds i 6 sekunder när du vrider tändningsnyckeln till KÖRLÄGET. Vrid tändningen till STARTLÄGET när lampan släcks.

Viktigt: De startcykler du använder får inte överstiga 15 sekunder per minut, för då kan startmotorn överhettas.

Viktigt: När du startar motorn för första gången, efter det att motorns olja har bytts ut eller om motorn, transmissionen eller hjulmotorn har genomgått översyn ska du köra framåt och backa med gasreglaget i det LÅNGSAMMA läget i en till två minuter. Prova lyftspaken och kraftuttaget så att du är säker på att de fungerar som de ska. Stäng av motorn och kontrollera vätskenivåerna samt

undersök om det finns några oljeläckor, lösa delar eller andra märkbara funktionsfel på maskinen.



Figur 19

Obs: Håll gasreglaget i mittläget mellan LÅNGSAMT och SNABBT tills motorn och hydraulsystemet värmts upp.

Köra maskinen

Med gasreglaget styrs motorns varvtal mätt i rpm (varv per minut). Sätt gasreglaget i det SNABBA läget för bästa prestanda. Kör alltid med gasreglaget i det SNABBA läget när du använder motordrivna redskap.

⚠ VAR FÖRSIKTIG

Maskinen kan vända väldigt snabbt. Du kan förlora kontrollen över maskinen och orsaka personskador eller skador på maskinen.

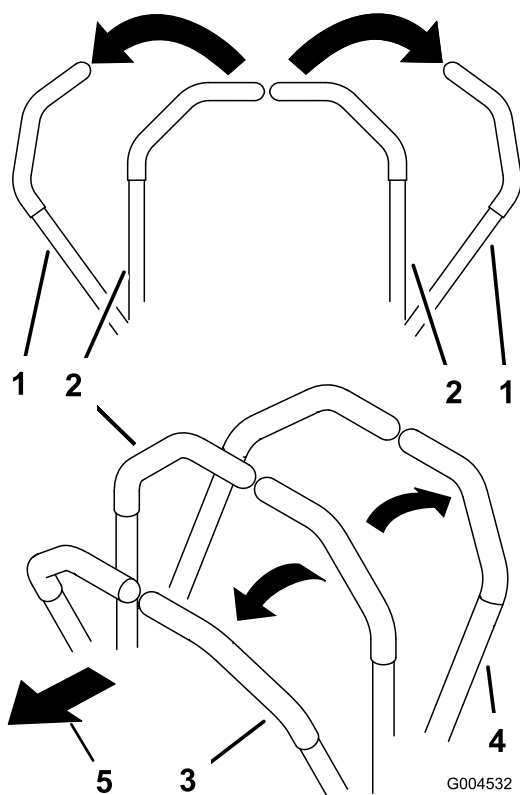
- Var försiktig i svängar.
- Sakta ned innan du gör skarpa svängar.

1. Frigör parkeringsbromsen.

Obs: Motorn stängs av om rörelsereglagen flyttas ur det NEUTRALA LÅSLÄGET när parkeringsbromsen är åtdragen.

2. För reglagen till mittläget, olåst läge.
3. Kör så här:
 - Kör framåt genom att försiktigt föra rörelsereglagespakarna framåt (Figur 20).
 - Om du vill backa drar du försiktigt rörelsereglagen bakåt (Figur 20).
 - Sakta ned maskinen för att vända genom att dra båda reglagen bakåt och sedan föra spaken på motsatt sida som du vill svänga åt framåt (Figur 20).
 - Dra rörelsereglagespakarna till NEUTRALLÄGET för att stanna.

Obs: Ju längre du för rörelsereglagen i endera riktningen, desto snabbare kommer maskinen att förflytta sig i denna riktning.



Figur 20

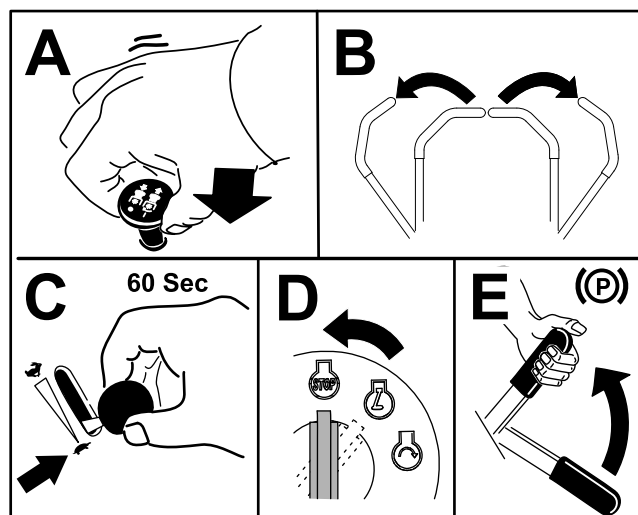
- | | |
|---------------------------------------|-------------------------|
| 1. Rörelsereglage –
NEUTRALLÄSLÄGE | 4. Bakåt |
| 2. Mittläge, olåst | 5. Maskinens främre del |
| 3. Framåt | |

Stänga av motorn

⚠ VAR FÖRSIKTIG

Barn och kringstående kan skadas om de försöker flytta eller köra traktorn när den har lämnats utan uppsikt.

Ta alltid ur tändningsnyckeln och dra åt parkeringsbromsen när du lämnar maskinen utan tillsyn, även om det bara är för några minuter.



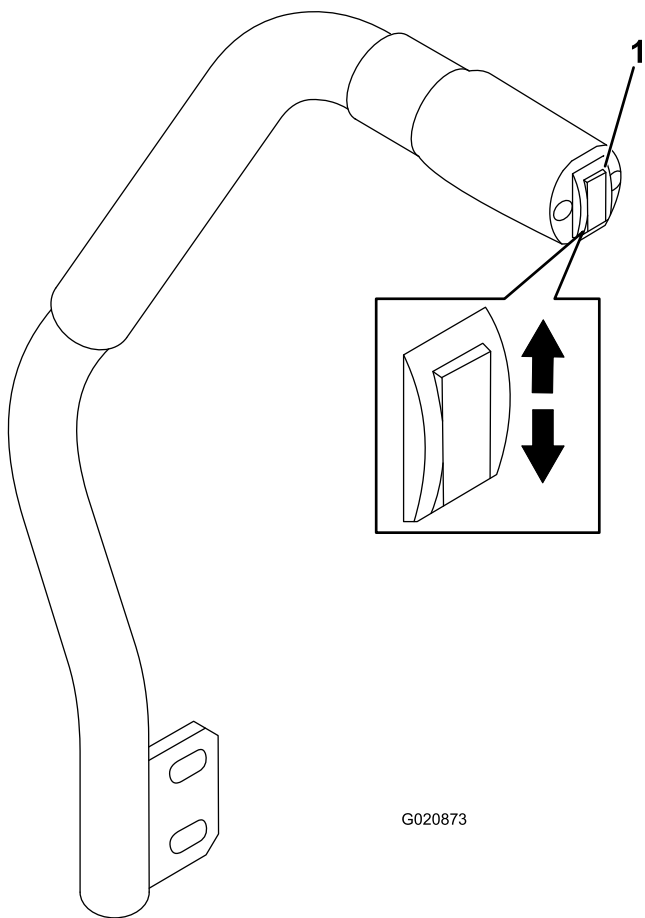
Figur 21

g244208

Använda gräsklipparen

Använda brytaren för däcklyft

Med brytaren för däcklyft höjer och sänker du klippenheten (Figur 22). Motorn måste vara igång för att du ska kunna använda denna spak.



Figur 22

1. Brytare för däcklyft

- Sänk klippenheten genom att föra däcklyftsbrytaren framåt (Figur 22).

Viktigt: När du sänker klippenheten sätts den i ett flytande/oanvänt läge.

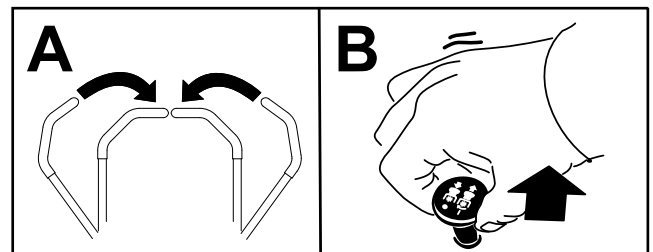
- Höj gräsklippardäcket genom att trycka däcklyftsbrytaren uppåt (Figur 22).

Viktigt: Släpp brytaren när gräsklipparen är helt höjd eller sänkt. Annars skadas hydraulsystemet.

Koppla in kraftuttaget

Med kraftuttagsbrytaren startar och stannar du klipparens knivar och vissa motordrivna redskap.

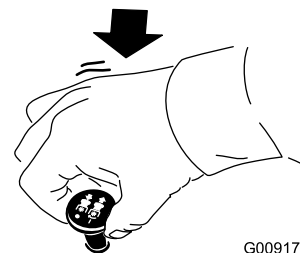
Obs: Låt maskinen värmas upp i 5–10 minuter om motorn är kall, innan du kopplar in kraftuttaget.



Figur 23

g243799

Koppla ur kraftuttaget



Figur 24

G009174

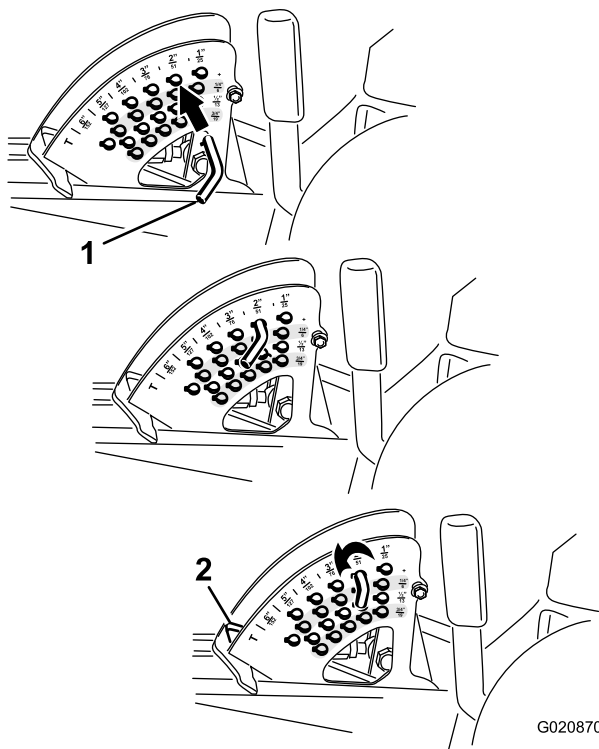
g009174

Justera klipphöjden

Klipphöjden kan justeras från 2,5 till 15,8 cm i steg om 6 mm genom att stopptappen flyttas till olika hål.

- För tillbaka brytaren för däcklyft medan motorn är igång tills klippenheten är helt upphöjd och **släpp omedelbart brytaren** (Figur 22).
- Rotera stopptappen tills rulltappen inuti är i linje med springorna i hålen i klipphöjdsfästet och lossa den (Figur 25).
- Sätt tappen i det hål i klipphöjdsfästet som motsvarar önskad klipphöjd, och vrid tappen nedåt för att låsa den på plats (Figur 25).

Obs: Det finns fyra rader med hål (Figur 25). Den översta raden ger den klipphöjd som visas ovanför tappen. Den andra raden ger angiven höjd plus 6 mm. Den tredje raden ger angiven höjd plus 12 mm. Den nedersta raden ger angiven höjd plus 18 mm. För läget 15,8 cm finns bara ett hål, på den andra raden. Här läggs inte 6 mm till 15,2 cm-läget.



Figur 25

G020870

g020870

1. Stopptapp
 2. Stopp för klipphöjd
-
4. Justera antiskalpvalsarna och medarna om det behövs.

Arbetstips

Snabbt gasläge/snabb hastighet

Kör med motorn i det SNABBA gasläget och anpassa hastigheten efter omgivningen för att erhålla tillräcklig kraft till maskinen och däckets medan du klipper. Sänk hastigheten allteftersom belastningen på knivarna ökar, och öka den allteftersom belastningen minskar.

Byta klippriktning

Byt klippriktning så att du undviker att göra hjulspår i gräset med tiden. Det underlättar också fördelningen av det klippta gräset, vilket förbättrar nedbrytning och gödning.

Klipphastighet

Kör saktare för att få ett bättre klippresultat i vissa omgivningar.

Undvika låg klipphöjd

Höj klipphöjden om din nya maskins klippbredd är bredare än den du använt tidigare, så att en ojämn gräsmatta inte klipps för kort.

Välj lämplig klipphöjdsinställning, beroende på förhållandena

Klipp av cirka 25 mm eller högst 1/3 av grässtrået. Om du klipper ovanligt frodigt och tätt gräs kan du behöva sänka farten och/eller höja klipphöjdsinställningen ytterligare ett steg.

Viktigt: Använd knivarnas plana segel om du klipper mer än en tredjedel av grässtrået, klipper glest långt gräs eller under torra förhållanden för att minska mängden luftburet boss och skräp som belastar däckets drivkomponenter.

Klippa högt gräs

Klipp med högre klipphöjdsinställning om gräset tillåts växa högre än normalt eller om det är fuktigt. Klipp sedan på nytt med den normala, lägre inställningen.

Hålla klipparen ren

Rensa bort gräsklipp och smuts från undersidan av klipparen efter varje klippning. Om gräs och smuts ansamlas inuti klipparen blir klippresultatet till slut inte tillfredsställande.

Håll motorn, ljuddämparen, batterifacket, parkeringsbromsen, klippenheterna och förvaringsutrymmet för bränsle fria från gräs, löv och överflödigt smörjmedel för att minska brandrisken. Torka upp eventuellt olje- eller bränslespill.

Underhålla knivarna

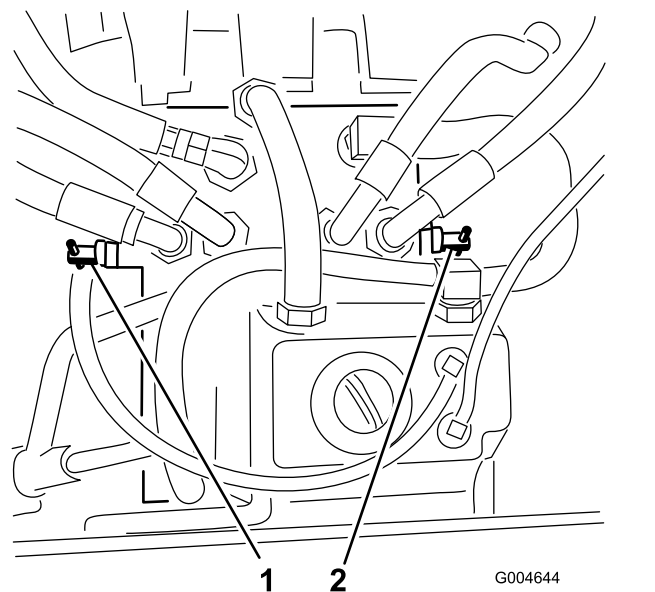
- Håll knivarna slipade under klippsäsongen. Vassa blad ger ett bra klippresultat utan att de sliter eller rycker av grässtråna. Om gräset slits och rycks av gulnar det i ändarna, vilket minskar tillväxten och ökar risken för sjukdomar.
- Kontrollera knivarna varje dag för att se till att de inte är slöa, slitna eller skadade. Slipa knivarna om så behövs.
- Om en kniv är skadad eller sliten ska den bytas ut omedelbart mot en originalkniv från Toro. Anvisningar om hur man byter knivar finns i klippenhetens *bruksanvisning*.

Efter körning

Allmän säkerhet

- Stäng av motorn, ta ut nyckeln (i förekommande fall) och vänta tills alla rörliga delar har stannat innan du kliver ur förarsätet. Låt maskinen svalna innan du justerar, servar, rengör eller förvarar den.

- Ta bort gräs och skräp från klippenheterna, ljuddämparna och motorrummet för att undvika eldsvåda. Torka upp eventuellt olje- eller bränslespill.
- Om klippenheterna är i transportläget ska du använda det positiva låset (om så utrustad) innan du lämnar maskinen utan uppsikt.
- Låt motorn svalna innan maskinen ställs undan i ett slutet utrymme.
- Ta ut nyckeln och stäng av bränsletillförseln (i förekommande fall) vid förvaring och transport.
- Förvara aldrig maskinen eller bränslebehållaren i närheten av en öppen låga, gnista eller tändlåga, t.ex. på en varmvattenberedare eller någon annan anordning.
- Underhåll och rengör säkerhetsbälten vid behov



Figur 26

1. Höger överströmningsventil
2. Vänster överströmningsventil

Skjuta maskinen framåt

I nödfall kan du skjuta maskinen en mycket kort bit genom att aktivera överströmningsventilerna i hydraulpumpen och sedan skjuta maskinen.

Viktigt: Skjut alltid maskinen för hand och bara korta avstånd. Bogsera aldrig maskinen, eftersom hydraulsystemet kan skadas.

Viktigt: Överströmningsventilerna måste alltid vara öppna när maskinen skjuts eller bogseras. Stäng ventilerna när du har skjutit eller bogserat maskinen till avsedd plats.

1. Lyft sätet enligt [Lossa spärren till sätet \(sida 25\)](#)
2. Lokalisera överströmningsventilerna ([Figur 26](#)) och rotera dem ett varv motsols.

Obs: Hydrauloljan kan då passera förbi pumpen så att hjulen kan rotera.

Viktigt: Vrid inte överströmningsventilerna mer än ett varv. Detta förhindrar att ventilerna kommer ut ur huset varvid vätskan kan rinna ut.

3. Kontrollera att parkeringsbromsen inte är inkopplad och skjut sedan maskinen till avsedd plats.
4. Stäng ventilerna genom att rotera dem ett varv medsols ([Figur 26](#)).

Obs: Dra inte åt ventilerna för hårt.

5. Dra åt ventilerna till ca 8 Nm.

Viktigt: Kontrollera att överströmningsventilerna är stängda innan du startar motorn. Transmissionen överhettas om motorn körs med öppna överströmningsventiler.

Transportera maskinen

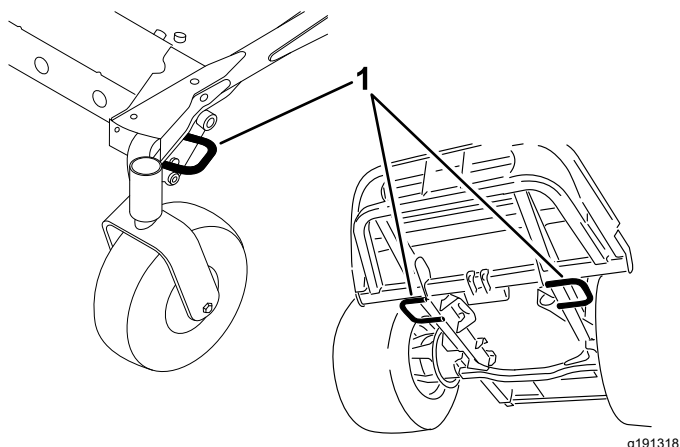
Använd en släpvagn eller lastbil för tung last för att transportera maskinen. Se till att alla bromsar, lampor och markeringar som krävs enligt lag finns på släpvagnen eller lastbilen. Läs alla säkerhetsanvisningarna noga. Risken för att du, din familj, dina husdjur eller kringstående skadas minskar om du känner till denna information.

⚠ VARNING

Det är farligt att köra på gator eller vägar utan blinkers, strålkastare och reflexer, eller utan en skylt med "långsamgående fordon", och det kan orsaka olyckor med personskador som följd.

Kör inte maskinen på allmän väg.

1. Om du använder en släpvagn ska den kopplas till det bogserande fordonet och säkras med säkerhetskedjor.
2. Anslut släpvagnsbromsarna om tillämpligt.
3. Lasta maskinen på släpvagnen eller lastbilen enligt [Lasta maskinen \(sida 32\)](#).
4. Stäng av motorn, ta ut nyckeln, koppla in parkeringsbromsen och stäng bränslekranen.
5. Använd fästöglorna på maskinen för att säkra den på släpvagnen eller lastbilen med hjälp av spännband, kedjor, vajrar eller rep ([Figur 27](#)).



Figur 27

1. Fästöglor på traktorenheten

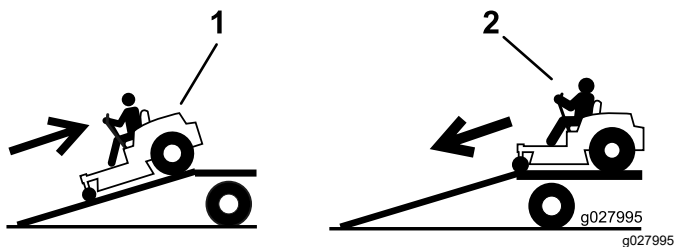
⚠ VARNING

Vältrisken ökar om du lastar på en maskin på ett släp eller en lastbil. Detta kan orsaka allvarliga personskador och innebära livsfara.

- Var mycket försiktig vid körning på ramper.
- Använd säkerhetsbältet och kontrollera att störtbågen är i uppfällt läge när du lastar på eller av maskinen. Kontrollera att släpvagnen är tillräckligt hög för störtbågen.
- Använd endast en fullbreddsramp. Använd inte åtskilda ramper för var sida av maskinen.
- Kontrollera att lutningen mellan rampen och marken, eller mellan rampen och släpet eller lastbilen, inte är större än 15°.
- Kontrollera att rampen är minst fyra gånger så lång som släpvagns- eller lastbilsflakets höjd från marken. Det tillförsäkras att rampens vinkel inte överstiger 15° på plan mark.
- Backa maskinen uppför ramper och kör den framåt nedför ramper.
- Undvik plötslig acceleration eller inbromsning när du kör maskinen på en ramp, eftersom det kan leda till att du tappat kontrollen eller tappar.

Lasta maskinen

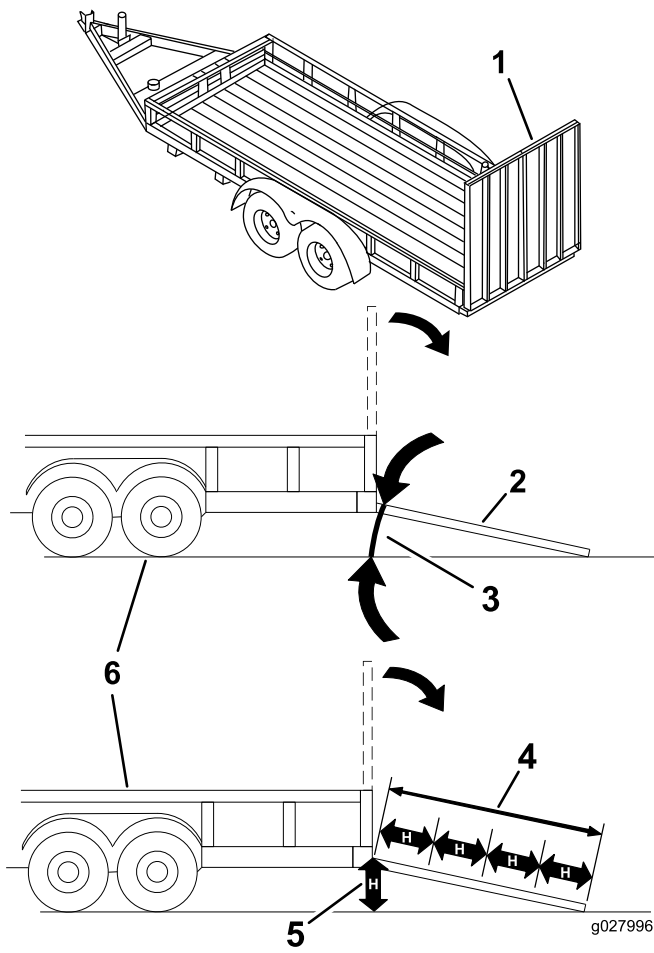
Var mycket försiktig när du lastar på eller av maskiner på ett släp eller en lastbil. Använd en fullbreddsramp som är bredare än maskinen för den här proceduren. Backa maskinen uppför ramper och kör den framåt nedför ramper ([Figur 28](#)).



Figur 28

1. Backa maskinen uppför ramper.
2. Kör maskinen framåt nedför ramper.

Viktigt: Använd inte smala, åtskilda ramper för maskinens båda sidor.



Figur 29

- | | |
|--|---|
| 1. Fullbreddsramp i uppfällt läge | 4. Rampen är minst fyra gånger så lång som släpets eller lastbilsflakets höjd från marken |
| 2. Fullbreddsramp i lastningsposition, sedd från sidan | 5. "H" anger släpvagns- eller lastbilsflakets höjd från marken. |
| 3. Högst 15° | 6. Släp |

Underhåll

Obs: Vänster och höger sida på maskinen är lika med förarens vänstra respektive högra sida vid normal körning.

Säkerhet vid underhåll

- Innan du kliver ur förarsätet ska du göra följande:
 - Ställ maskinen på ett plant underlag.
 - Koppla ur kraftuttaget och sänk ner redskapen.
 - Koppla in parkeringsbromsen.
 - Stäng av motorn och ta ut nyckeln (i förekommande fall).
 - Vänta tills alla rörelser har upphört.
- Låt maskinens komponenter svalna innan du utför underhåll.
- Om klippenheterna är i transportläget ska du använda det positiva låset (i förekommande fall) innan du lämnar maskinen utan uppsikt.
- Utför om möjligt inget underhåll på maskinen medan motorn är igång. Håll dig på avstånd från rörliga delar.
- Stötta upp maskinen med pallbockar när du arbetar under maskinen.
- Lätta försiktigt på trycket i komponenter med lagrad energi.
- Håll alla maskindelar i gott bruksskick och samtliga beslag åtdragna, i synnerhet knivens fästelement.
- Byt ut alla slitna eller skadade dekaler.
- Använd endast originalreservdelar och tillbehör från Toro för att garantera en säker, optimal prestanda för maskinen. Det kan vara farligt att använda reservdelar från andra tillverkare och det kan göra produktgarantin ogiltig.

Rekommenderat underhåll

Underhållsintervall	Underhållsförfarande
Efter de första 10 timmarna	<ul style="list-style-type: none">• Dra åt ramens fästbultar.• Dra åt hjulmuttrarna.
Efter de första 50 timmarna	<ul style="list-style-type: none">• Byt smörjoljan i klippenhetens växellåda.• Byt motoroljan och oljefiltret.
Efter de första 200 timmarna	<ul style="list-style-type: none">• Byt ut hydraulvätskan och hydraulfiltret.
Varje användning eller dagligen	<ul style="list-style-type: none">• Testa säkerhetssystemet.• Kontrollera oljenivån i motorn.• Kontrollera motorns kylvätskenivå.• Rengör kylaren med tryckluft (oftare vid dammiga eller smutsiga arbetsförhållanden).• Kontrollera hydraulvätskenivån.• Rengör klippenheten och maskinen.• Rengör maskinen.• Rengör och underhåll säkerhetsbältet.
Var 50:e timme	<ul style="list-style-type: none">• Smörj lagrens och bussningarnas smörjnipplar (oftare vid dammiga eller smutsiga arbetsförhållanden och efter varje tvätt).• Kontrollera batterikablarnas anslutningar• Kontrollera däcktrycket.
Var 100:e timme	<ul style="list-style-type: none">• Kontrollera generatorremmens spänning.
Var 150:e timme	<ul style="list-style-type: none">• Kontrollera smörjoljan i klippenhetens växellåda.• Byt motoroljan och oljefiltret.
Var 200:e timme	<ul style="list-style-type: none">• Inspektera kylsystemets slangar och tätningar. Byt ut dem om de är spruckna eller slitna.• Dra åt hjulmuttrarna.

Underhållsintervall	Underhållsförfarande
Var 400:e timme	<ul style="list-style-type: none"> • Byt smörjoljan i klippenhetens växellåda. • Serva luftrenarfiltret. – utför service på filtret när luftrenarindikatorn är röd. Serva luftrenarfiltret oftare i mycket dammiga eller smutsiga förhållanden. • Serva luftrenaren • Byt ut vattenseparatorns filterskål. • Töm ut vatten eller andra föroreningar från vattenseparatorn. • Kontrollera bränsleledningar och anslutningar.
Var 800:e timme	<ul style="list-style-type: none"> • Töm och rengör bränsletanken. • Byt ut hydraulvätskan och hydraulfiltret. • Kontrollera motorns ventilspeglar. Se motorns bruksanvisning.
Var 1500:e timme	<ul style="list-style-type: none"> • Byt ut rörliga slangar.
Före förvaring	<ul style="list-style-type: none"> • Töm och rengör bränsletanken.
Vartannat år	<ul style="list-style-type: none"> • Spola ur och byt vätskan i kylsystemet.

Viktigt: Mer information om underhållsrutiner finns i bruksanvisningen till motorn.

Obs: Hämta en kostnadsfri kopia av elschemat eller hydraulschemat på www.Toro.com. Klicka på länken Manuals och sök efter din maskin.

Viktigt: Fästelementen på maskinens skyddsplåtar är konstruerade så att de ska sitta kvar på plåten efter att de har lossats. Lossa alla fästelement på varje plåt något så att plåten sitter löst, men inte är helt loss. Gå sedan tillbaka och lossa dem helt så att plåten kan tas bort. På så sätt lossar du inte bultarna från hållarna av misstag.

Kontrollista för dagligt underhåll

Kopiera sidan och använd den regelbundet.

Kontrollpunkt	Vecka:						
	Mån.	Tis.	Ons.	Tors.	Fre.	Lör.	Sön.
Kontrollera att säkerhetssystemet fungerar.							
Kontrollera gräsriktaren i nedfällt läge (om tillämpligt).							
Kontrollera att parkeringsbromsen fungerar.							
Kontrollera bränslenivån.							
Kontrollera hydraulvätskenivån.							
Kontrollera oljenivån i motorn.							
Kontrollera kylvätskenivån.							
Kontrollera vatten-/bränsleseparatorn.							
Kontrollera luftfiltrets igensättningsindikator. ¹							
Undersök om det finns skräp i kylaren eller gallret.							
Undersök ovanliga motorljud. ²							
Kontrollera om det finns missljud vid körning/användning.							
Kontrollera att det inte finns skador på hydraulslangarna.							
Kontrollera att systemet inte har några oljeläckor.							
Kontrollera däcktrycket.							
Kontrollera instrumentfunktionen.							
Kontrollera knivarnas tillstånd.							
Smörj alla smörjnipplar. ³							
Rengör maskinen							
Bättra på skadad lack.							

1. Om lampan lyser rött.

2. Kontrollera glödstiftet och insprutarmunstyckena om motorn är trögstartad, om det kommer överdrivet mycket rök från maskinen eller om den går ojämnt.

3. Omedelbart efter varje tvätt, oavsett intervallet i listan.

Anteckningar om särskilda problem		
Kontrollen utförd av:		
Artikel	Datum	Information

▲ VAR FÖRSIKTIG

Om du lämnar nyckeln i tändningslåset kan någon råka starta motorn av misstag och skada dig eller någon annan person allvarligt.

Ta ut nyckeln ur tändningslåset innan du utför något underhåll.

Smörjning

Smörja lager och bussningar

Serviceintervall: Var 50:e timme (oftare vid dammiga eller smutsiga arbetsförhållanden och efter varje tvätt).

Maskinen har smörjniplarna som måste smörjas regelbundet med fett nr 2 på litumbas. Smörj oftare vid dammiga eller smutsiga arbetsförhållanden eftersom smuts kan tränga in i lagren och bussningarna och ge upphov till ökat slitage.

1. Torka av smörjniplarna så att okända partiklar inte kan leta sig in i lagren eller bussningarna.
2. Pumpa in fett i niplarna.
3. Torka av överflödigt fett.

Obs: Lagrens livslängd kan påverkas negativt av olämpliga tvättprocedurer. Tvätta inte maskinen när den fortfarande är varm och undvik att rikta högtrycks- eller högvolymsstrålar mot lagren eller tätningarna.

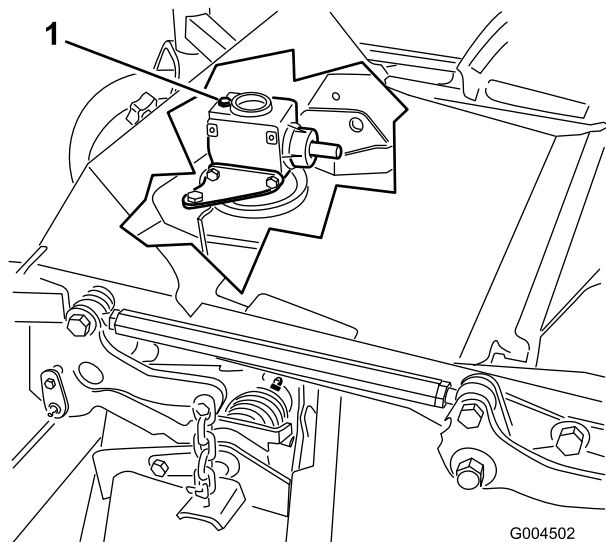
Serva smörjoljan i klippenhetens växellåda

Växellådan är konstruerad för att drivas med olja av typen SAE EP90W. Även om växellådan levereras med olja från fabriken bör du kontrollera nivån första gången du använder klippenheten och enligt rekommendationen i [Kontrollista för dagligt underhåll \(sida 36\)](#).

Kontrollera smörjoljan i klippenhetens växellåda

Serviceintervall: Var 150:e timme

1. Placera maskinen och klippenheten på en plan yta.
2. Sänk ned klippenheten till en klipphöjd på 2,5 cm.
3. Koppla ur kraftuttaget, för rörelsereglagen till det NEUTRALA LÄSLÄGET och dra åt parkeringsbromsen.
4. För gasreglaget till det LÅNGSAMMA läget, stäng av motorn, ta ut nyckeln och vänta tills alla rörliga delar har stannat innan du kliver ur förarsätet.
5. Lyft på fotstödet för att visa övre delen av klippenheten.
6. Ta ut oljesticka/påfyllningspluggen från ovansidan av växellådan och kontrollera att oljenivån ligger mellan markeringarna på oljesticka (Figur 30).



Figur 30

1. Påfyllningsplugg och oljesticka

- Om oljenivån är låg fyller du på så mycket olja att nivån ligger mellan markeringarna på oljestickan.

Viktigt: Fyll inte på för mycket eftersom det kan skada växellådan.

Byta smörjoljan i klippenhetens växellåda

Serviceintervall: Efter de första 50 timmarna

Var 400:e timme

- Placera maskinen och klippenheten på en plan yta.
- Sänk ned klippenheten till en klipphöjd på 2,5 cm.
- Koppla ur kraftuttaget, för rörelsereglagen till det NEUTRALA LÅSLÄGET och dra åt parkeringsbromsen.
- För gasreglaget till det LÅNGSAMMA läget, stäng av motorn, ta ut nyckeln och vänta tills alla rörliga delar har stannat innan du kliver ur förarsätet.
- Lyft på fotstödet för att visa övre delen av klippenheten.
- Ta ut oljestickan/påfyllningspluggen från ovansidan av växellådan (Figur 30).
- Placera en tratt och ett avtappningskärl under avtappningspluggen som finns under växellådans främre del, ta ut pluggen och tappa ur oljan i kärlet.
- Sätt tillbaka avtappningspluggen.
- Fyll på cirka 283 ml olja tills nivån ligger mellan markeringarna på oljestickan.

Viktigt: Fyll inte på för mycket eftersom det kan skada växellådan.

Motorunderhåll

Motorsäkerhet

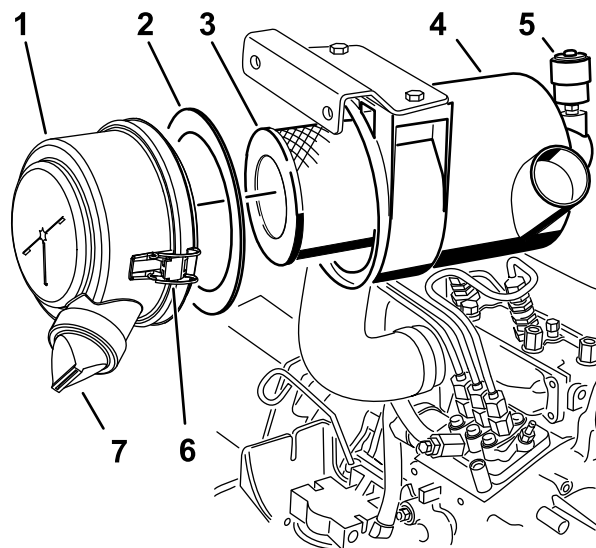
- Stäng av motorn och ta ut nyckeln innan du kontrollerar oljenivån eller fyller på olja i vevhuset.
- Ändra inte varvtalshållarens inställning och övervarva inte motorn.

Kontrollera luftrenaren

Serviceintervall: Var 400:e timme – utför service på filtret när luftrenarindikatorn är röd. Serva luftrenarfiltret oftare i mycket dammiga eller smutsiga förhållanden.

- Undersök om luftrenarhuset har skador som skulle kunna orsaka en luftläcka. Ett skadat luftrenarhus måste bytas ut.
- Kontrollera luftintagssystemet och leta efter läckor, skador eller lösa slangklämmor.
- Serva luftrenarfiltret (Figur 31).

Viktigt: Serva inte luftfiltret för ofta.



Figur 31

- | | |
|------------------|------------------------------|
| 1. Luftrenarkåpa | 5. Luftrenarindikator |
| 2. Packning | 6. Spärrhake till luftrenare |
| 3. Filter | 7. Gummiutloppsventil |
| 4. Luftrenarhus | |

- Försäkra dig om att kåpan sitter som den ska och sluter tätt runt luftrenarhuset.

Serva luftrenaren

Serviceintervall: Var 400:e timme

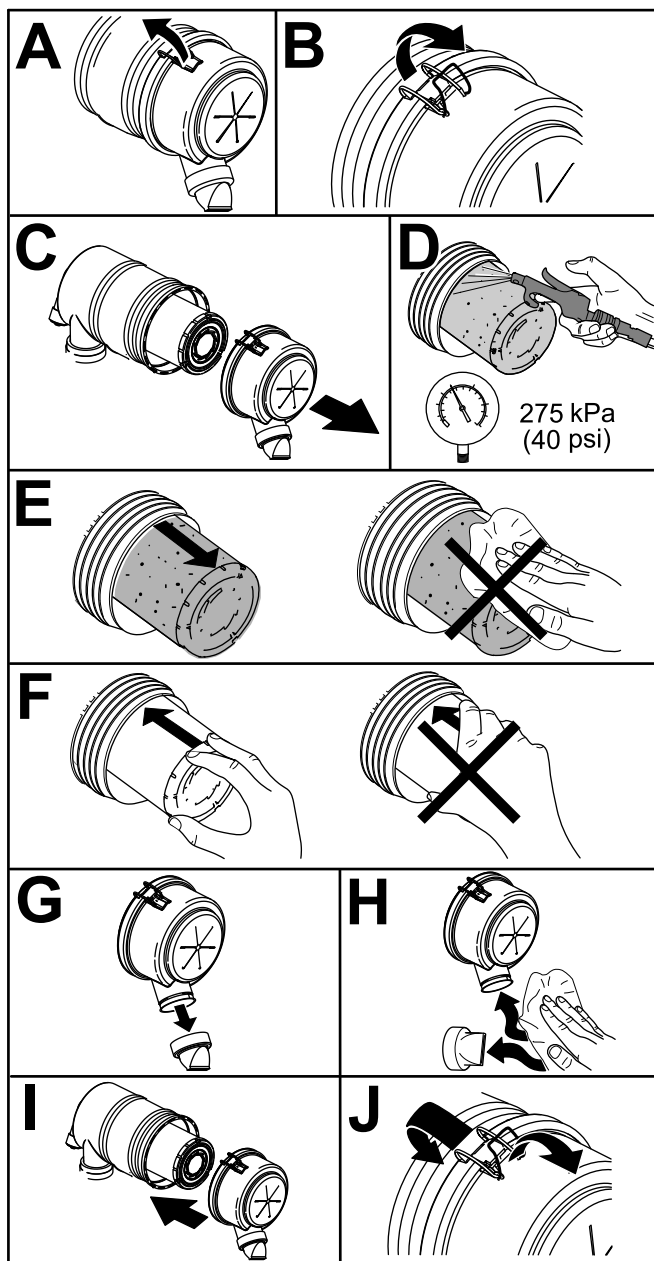
Obs: Om skumpackningen i kåpan är skadad ska den bytas ut.

Viktigt: Undvik att använda högtrycksluft eftersom den kan tvinga smutsen genom filtret och in i luftintagsröret.

Viktigt: Rengör inte det använda filtret eftersom det då finns risk för att filtret skadas.

Viktigt: Använd inte ett skadat filter.

Viktigt: Tryck inte mitt på filtret där det är böjligt.



Figur 32

g243913

Serva oljan i motorn

Kontrollera oljenivån i motorn

Serviceintervall: Varje användning eller dagligen

Motorn levereras med olja i vevhuset. Oljenivån måste dock kontrolleras innan motorn startas första gången och även efteråt. Kontrollera oljenivån varje dag innan du kör maskinen eller varje gång du använder maskinen.

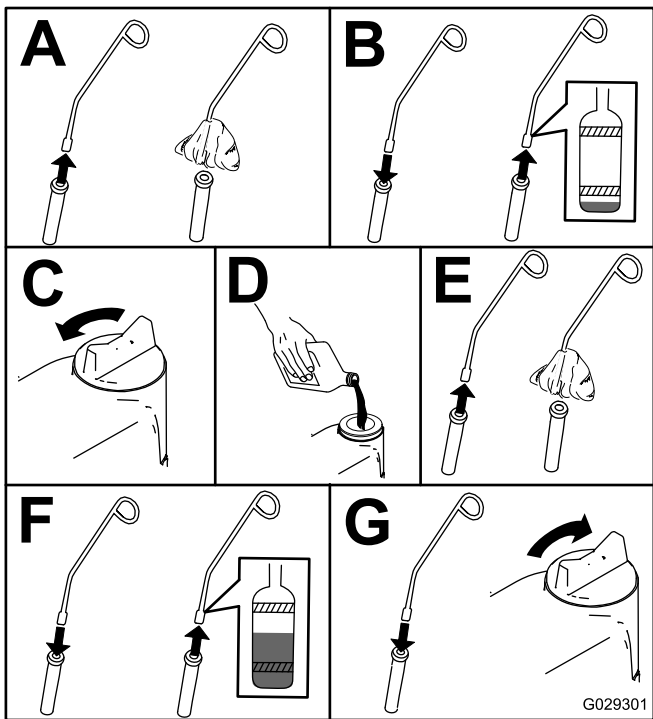
Vevhusets kapacitet är cirka 3,8 liter med filtret. Använd högkvalitativ motorolja som uppfyller följande specifikationer:

- Nödvändig API-klassificering: CH-4, CI-4 eller högre.
- Rekommenderad olja: SAE 15W-40 (över -17 °C)
- Alternativ olja: SAE 10W-30 eller 5W-30 (alla temperaturer)

Obs: Toro Premium-motorolja finns tillgänglig att köpa från din återförsäljare med oljeviskositet på 15W-40 eller 10W-30. Se reservdelskatalogen för artikelnummer.

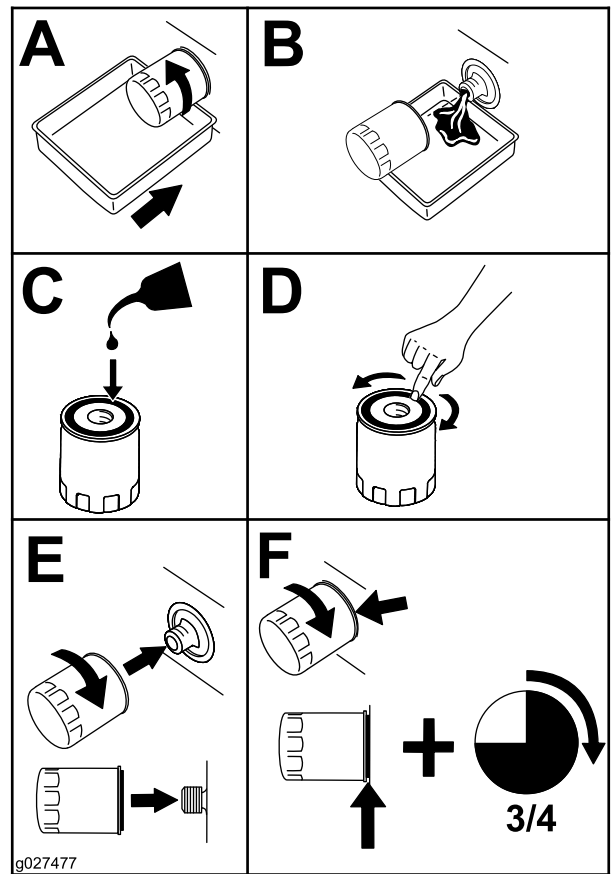
1. Parkera maskinen på en plan yta, sänk ned klippenheten, för gasreglaget till det LÅNGSAMMA läget, stäng av motorn och ta ut nyckeln ur tändningslåset.
2. Öppna motorhuven.
3. Ta ut oljestickan, torka av den, sätt tillbaka den i röret och dra ut den igen.
4. Kontrollera oljenivån i motorn.

Motoroljenivån är tillräcklig om oljan ligger mellan markeringarna på oljestickan (F i [Figur 33](#)). Om oljan inte ligger mellan markeringarna på oljestickan (B i [Figur 33](#)) ska du fylla på mer olja tills oljenivån ligger mellan markeringarna på oljestickan.



Figur 33

g029301



Figur 35

g027477

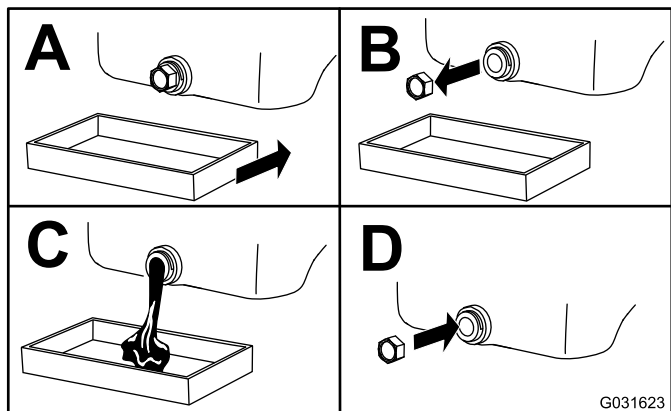
Byta motorolja och filter

Serviceintervall: Efter de första 50 timmarna

Var 150:e timme

Kör motorn precis innan oljan byts, om så är möjligt. Varm olja rinner lättare och för med sig fler föroreningar än kall olja.

1. Ställ maskinen på en plan yta.
2. Öppna motorhuven.
3. Byt oljan (Figur 34).



Figur 34

g031623

4. Byt ut oljefiltret (Figur 35).

5. Fyll på olja i vevhuset, se [Kontrollera oljenivån i motorn \(sida 39\)](#).

Underhålla bränslesystemet

⚠ FARA

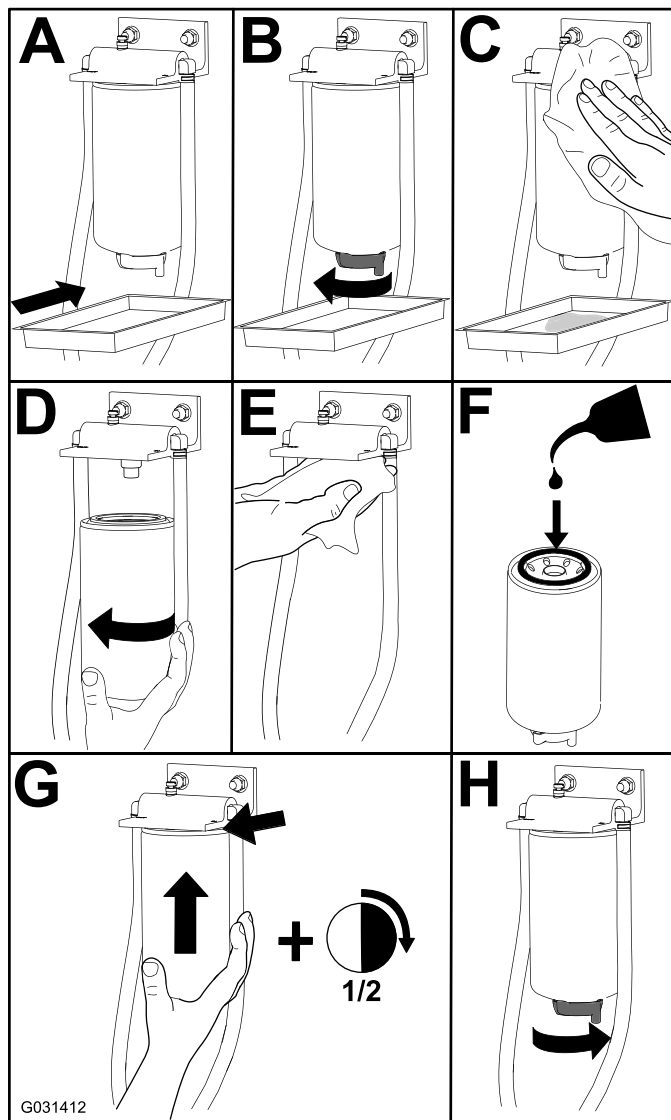
Under vissa omständigheter är dieselbränsle och bränsleångor mycket brandfarliga och explosiva. Bränslebrand eller explosion kan skada dig själv och andra och orsaka materiella skador.

- Använd en trutt och fyll på tanken utomhus på en öppen plats när motorn är avstängd och kall. Torka upp utspillt bränsle.
- Fyll inte tanken helt full. Fyll bränsletanken med bränsle tills nivån ligger vid påfyllningsrörets nedersta del.
- Rök aldrig när du handskas med bensin och håll dig borta från öppen eld eller platser där bensinångor kan antändas av gnistor.
- Förvara bränsle i en ren, säkerhetsgodkänd behållare och se till att locket sitter på.

Utföra service på vattenseparatorn

Serviceintervall: Var 400:e timme

Var 400:e timme



Figur 36

Tömma bränsletanken

Serviceintervall: Var 800:e timme—Töm och rengör bränsletanken.

Före förvaring—Töm och rengör bränsletanken.

Utöver vid de angivna serviceintervallen ska tanken tömmas och rengöras om bränslesystemet förorenas eller om du ställer maskinen i förvaring under en längre period. Använd rent bränsle för att spola ur tanken.

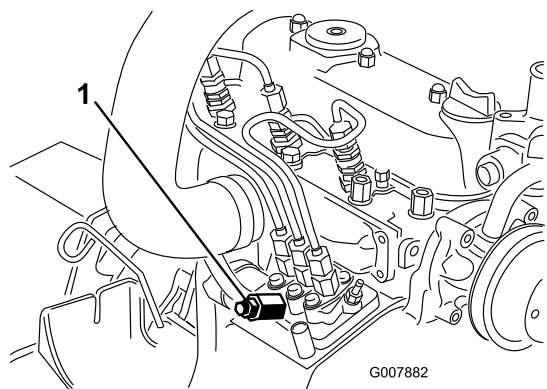
Kontrollera bränsleledningar och anslutningar

Serviceintervall: Var 400:e timme/Årligen (beroende på vilket som inträffar först)

Kontrollera om bränsleledningarna har skadats eller försämrats på något annat sätt, eller om det finns lösa anslutningar.

Lufta bränslesystemet

1. Parkera maskinen på en plan yta. Se till att bränsletanken är minst halvfull.
2. Frigör och öppna motorhuven.
3. Lägg en trasa under insprutningspumpens avluftarskruv och öppna skruven (Figur 37).



Figur 37

1. Avluftarskruv på insprutningspumpen

4. Vrid tändningsnyckeln till det PÅSLAGNA läget.

Obs: När den elektriska bränslepumpen startar tvingas luft ut vid avluftarskruven.

⚠ VAR FÖRSIKTIG

Motorn kan startas under det här förfarandet. Du kan allvarligt skada dig själv eller kringstående om du flyttar fläktar och remmar i en motor som körs.

Håll händer, fingrar, löst sittande kläder/smycken och håret på avstånd från motorfläkten och -remmen under förfarandet.

5. Låt nyckeln sitta i det PÅSLAGNA läget tills ordentligt med bränsle flyter ut runt skruven.
6. Dra åt skruven och vrid nyckeln till det AVSLAGNA läget.

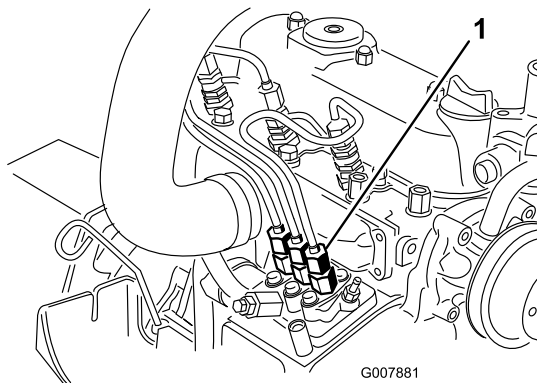
Obs: I normala fall ska motorn starta efter att du har avluftat bränslesystemet. Om motorn

inte startar kan dock luft finnas kvar mellan insprutningspumpen och insprutarna. Se [Lufta insprutarna \(sida 42\)](#).

Lufta insprutarna

Obs: Utför denna rutin endast om bränslesystemet har tömts med den vanliga luftningsproceduren och motorn inte startar. Se [Lufta bränslesystemet \(sida 42\)](#).

1. Lägg en trasa under röranslutningen från insprutningspumpen till det första insprutarmunstycket så som visas i [Figur 38](#).



Figur 38

1. Röranslutning från insprutningspumpen till det första insprutarmunstycket

2. För gasreglaget till det SNABBA läget.
3. Vrid tändnyckeln till STARTLÄGET och se hur bränslet flödar runt kontakten.

⚠ VAR FÖRSIKTIG

Motorn kan startas under det här förfarandet. Du kan allvarligt skada dig själv eller kringstående om du flyttar fläktar och remmar i en motor som körs.

Håll händer, fingrar, löst sittande kläder/smycken och håret på avstånd från motorfläkten och -remmen under förfarandet.

4. Dra åt röranslutningen ordentligt när flödet är stadigt.
5. Vrid nyckeln till det AVSTÄNGDA läget.
6. Upprepa proceduren för de återstående munstyckena.

Underhålla elsystemet

Säkerhet för elsystemet

- Koppla bort batteriet innan reparation utförs på maskinen. Lossa minuskabelanslutningen först och pluskabelanslutningen sist. Återanslut pluskabelanslutningen först och minuskabelanslutningen sist.
- Ladda batteriet i ett öppet och välventilerat utrymme, på avstånd från gnistor och öppna lågor. Koppla ur laddaren innan batteriet ansluts eller kopplas bort. Använd skyddskläder och isolerade verktyg.

Utföra service på batteriet

Serviceintervall: Var 50:e timme

Håll batteriets ovansida ren. Om maskinen förvaras på en plats med extremt hög temperatur, kommer batterierna att laddas ur snabbare än om maskinen förvaras på en sval plats.

Håll batteriets ovansida ren genom att tvätta den med jämna mellanrum med en borste som doppats i ammoniak eller en bikarbonatlösning. Spola batteriets ovansida med vatten efter rengöring. Ta inte bort påfyllningspropparna under rengöring av batteriet.

Batteriets kablar måste vara ordentligt åtdragna på kabelanslutningarna för att ge god elektrisk kontakt.

Om kabelanslutningarna har utsatts för korrosion lossar du kablarna. Minuskabeln (-) lossas först. Skrapa sedan klämmorna och kabelanslutningarna separat. Anslut kablarna. Pluskabeln (+) ansluts först. Bestryk sedan kabelanslutningarna med vaselin.

⚠ VARNING

Batteriets kabelanslutningar eller metalldelar kan kortslutas mot maskinkomponenter i metall och orsaka gnistor. Gnistor kan få batterigaserna att explodera, vilket kan leda till personskador.

- Vid avlägsnande eller installation av batteriet får du inte låta batterianslutningarna komma i kontakt med några av maskinens metalldelar.
- Låt inte metallverktyg kortslutas mellan batterianslutningarna och maskinens metalldelar.

⚠ VARNING

Felaktig dragning av batterikablarna kan skada maskinen och kablarna samt orsaka gnistor. Gnistor kan få batterigaserna att explodera, vilket kan leda till personskador.

- Lossa alltid batteriets minuskabel (svart) innan du lossar pluskabeln (röd).
- Anslut alltid pluskabeln (röd) innan minuskabeln (svart) ansluts.

Förvaring av batteriet

Om maskinen ska förvaras i mer än 30 dagar ska batteriet demonteras och laddas helt. Förvara det antingen på en hylla eller på maskinen. Anslut inte kablarna om du förvarar det på maskinen. Förvara batteriet på en sval plats för att förhindra att batteriet laddas ur snabbt. Håll batteriet helt uppladdat för att förhindra att det fryser. Ett fullständigt laddat batteri har en specifik vikt på 1,265–1,299.

Kontrollera säkringarna

Säkringarna sitter under kontrollpanelen. Du når dem via sidopanelkåpan (Figur 39). Öppna sidopanelkåpan genom att lossa de två hakarna och dra ut den.

Kontrollera säkringarna om maskinen stannar eller om det är något annat elektriskt problem. Lossa varje säkring i tur och ordning och kontrollera om de gått.

Viktigt: Om du måste byta en säkring måste du alltid använda en säkring av samma typ och med samma strömstyrka som den som du byter ut, annars kan du skada elsystemet. Ett schema över alla säkringar och respektive strömstyrka finns på dekalen bredvid säkringarna (Figur 40).

Obs: Om säkringarna ofta går är det möjligt att det finns en kortslutning i det elektriska systemet, och du bör då låta en behörig servicetekniker undersöka klipparen.

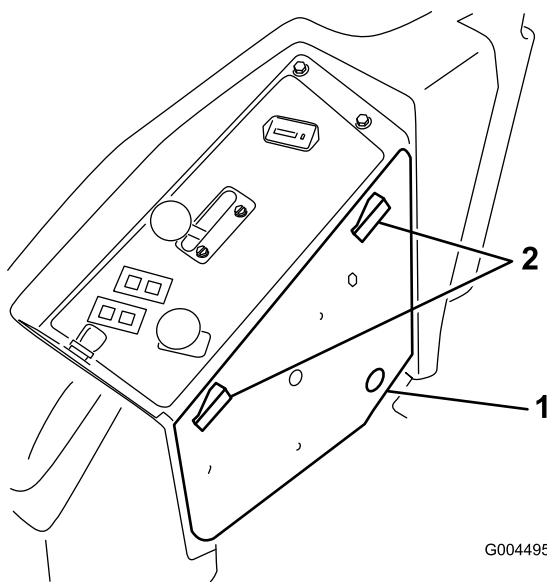
Underhålla drivsystemet

Kontrollera däcktrycket

Serviceintervall: Var 50:e timme

Kontrollera trycket var 50:e körtimme eller en gång per månad beroende på vilket som inträffar först (Figur 41).

Håll lufttrycket i fram- och bakdäcken. Rätt lufttryck är 1,03 bar i bakdäcken och 1,72 bar i svänghjulen. Ojämnt lufttryck i däcken kan orsaka ojämn klippning. Mät trycket när däcken är kalla för att få en så exakt avläsning som möjligt.



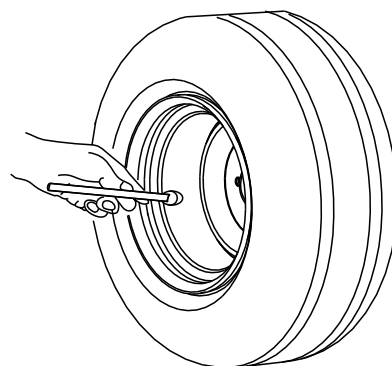
Figur 39

1. Sidopanelkåpa

2. Spärr

G004495

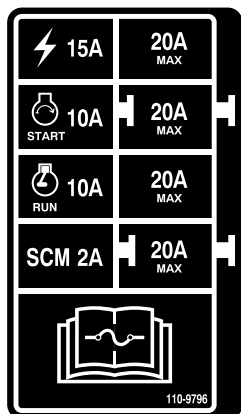
g004495



Figur 41

G001055

g001055

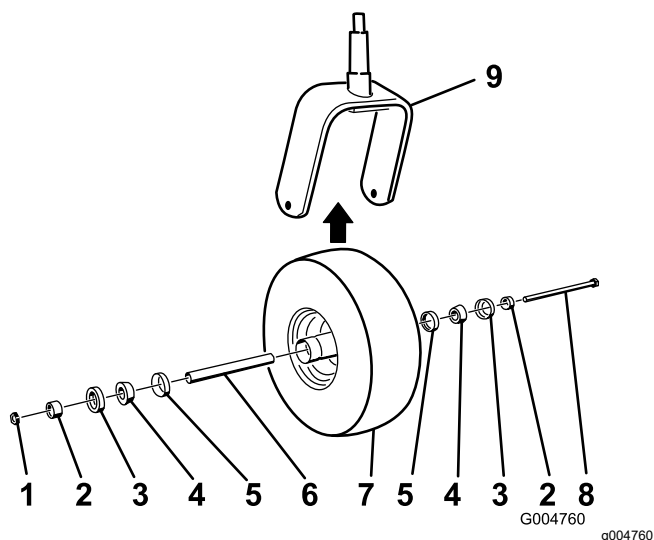


Figur 40

decal110-9796nc

Byta ut svänghjulen och lagren

1. Du kan erhålla nya svänghjul, konlager och lagerpackningar från din auktoriserade Toro-återförsäljare.
2. Ta bort låsmuttern från skruven (Figur 42).



Figur 42

- | | |
|----------------------------|------------------|
| 1. Låsmutter | 6. Distansbricka |
| 2. Distansbricka för lager | 7. Svänghjul |
| 3. Yttre lagerpackning | 8. Axelbult |
| 4. Konlager | 9. Hjulgaffel |
| 5. Inre lagerpackning | |

- Fatta tag i svänghjulet och skjut ut skruven ur gaffeln eller svängarmen.
- Släng det gamla svänghjulet och lagren.
- Montera svänghjulet genom att föra in konlagren och packningarna, tätade med fett, i hjulnavet, så som visas i [Figur 42](#).
- För in distansbrickan i hjulnavet via lagren, och lås på så sätt fast distansbrickan inuti hjulnavet med två distansbrickor för lager.

Viktigt: Kontrollera att packningens kanter inte viks in.

- Sätt svänghjulet i hjulgaffeln och fäst det med bulten och låsmuttern.
- Dra åt låsmuttern tills hjulet inte längre snurrar fritt och vrid sedan tillbaka något så att hjulet precis snurrar fritt.
- Fäst en fettspruta på smörjnippeln på svänghjulet och smörj med fett nr 2 på litumbas.

Underhålla kylsystemet

Säkerhet för kylsystemet

- Motors kylvätska kan orsaka förgiftning vid förtäring. Förvara den utom räckhåll för barn och husdjur.
- Het kylvätska som sprutas ut under tryck kan orsaka allvarliga brännskador, och detsamma gäller om man vidrör den heta kylaren eller närliggande delar.
 - Låt motorn svalna i minst 15 minuter innan du öppnar kylarlocket.
 - Ta hjälp av en trasa för att öppna kylarlocket och öppna locket sakta så att ånga kan komma ut.
- Kör inte maskinen om inte kåporna sitter på plats.
- Håll fingrar, händer och kläder borta från den roterande fläkten och drivremmen.

Specifikationer för kylvätska

Kylvätsketanken fylls på fabriken med en 50/50-blandning av vatten och etylenglykolbaserad kylvätska med längre livslängd.

Viktigt: Använd endast kommersiellt tillgängliga kylvätskor som uppfyller specifikationerna som anges i tabellen för kylvätskestandarder med längre livslängd (Extended Life Coolant Standards Table).

Använd inte konventionell (grön), oorganisk syra-teknik (IAT) som kylvätska i maskinen. Blanda inte konventionell kylvätska med kylvätska med längre livslängd.

Tabell för kylvätsketyp

Typ av etylenglykol-kylvätska	Typ av korrosionshämmare
Långlivad frostskyddad	Organisk syra-teknik (OAT)
<p>Viktigt: Förlita dig inte på färgen på kylvätskan för att identifiera skillnaden mellan konventionella (gröna), oorganiska syra-teknik (IAT) kylvätskor och kylvätskor med längre livslängd.</p> <p>Kylvätsketillverkare färgar ibland kylvätska med längre livslängd i någon av följande färger: röd, rosa, orange, gul, blå, turkos, lila och grön. Använd kylvätska som uppfyller specifikationerna som anges i tabellen för kylvätskestandarder med längre livslängd.</p>	

Kylvätskestandarder med längre livslängd (Extended Life Coolant Standards)

ATSM International	SAE International
D3306 och D4985	J1034, J814 och 1941

Viktigt: Kylvätskekoncentrationen ska vara en 50/50-blandning av kylvätska och vatten.

- **Rekommenderat:** blanda kylvätska från ett koncentrat med destillerat vatten.
- **Rekommenderat alternativ:** om destillerat vatten inte är tillgängligt bör du använda en färdigblandad kylvätska istället för ett koncentrat.
- **Minimikrav:** om varken destillerat vatten eller färdigblandad kylvätska finns tillgängligt ska du blanda den koncentrerade kylvätskan med rent drickbart vatten.

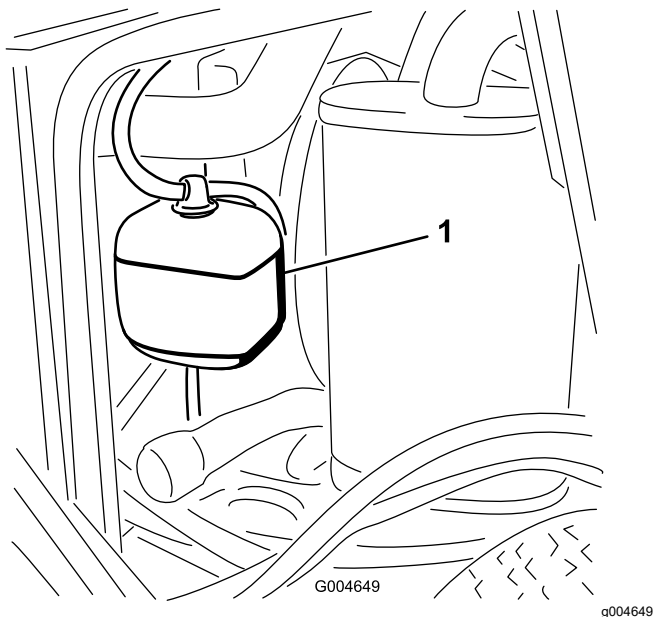
Kontrollera kylsystemet

Serviceintervall: Varje användning eller dagligen

Kylsystemet fylls med en 50/50 blandning av vatten och permanent frostskyddsmedel med etylenglykol. Kylsystemets kapacitet är 7,5 liter.

1. Kontrollera kylvätskenivån i expansionstanken (Figur 43).

Obs: Nivån bör ligga mellan markeringarna på sidan av tanken.



Figur 43

1. Expansionstank

2. Ta bort locket på expansionstanken och fyll på kylvätska i systemet om kylvätskenivån är låg.

Viktigt: Fyll inte på för mycket.

3. Sätt tillbaka locket på expansionstanken.

Rengöra kylaren

Serviceintervall: Varje användning eller dagligen

Var 1500:e timme—Byt ut rörliga slangar.

Var 200:e timme—Inspektera kylsystemets slangar och tätningar. Byt ut dem om de är spruckna eller slitna.

Vartannat år—Spola ur och byt vätskan i kylsystemet.

Rengör kylaren för att förhindra att motorn överhettas.

Obs: Om klippenheten eller motorn stannar på grund av överhettning kontrollerar du om det samlats mycket skräp i kylaren.

Rengör kylaren på följande sätt:

1. Öppna motorhuven.
2. Börja från fläktsidan av kylaren och blås den ren med tryckluft med lågt tryck (3,45 bar). Upprepa från kylarens framsida och den andra fläktsidan.

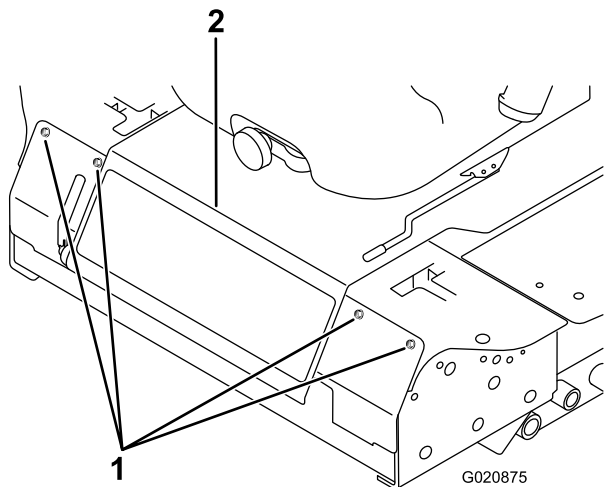
Viktigt: Använd inte vatten.

3. När kylaren är noggrant rengjord ska du avlägsna allt skräp som kan ha samlats i kanalen vid kylarens nedre del.
4. Stäng motorhuven.

Underhålla bromsarna

Justera parkeringsbromsens säkerhetsbrytare

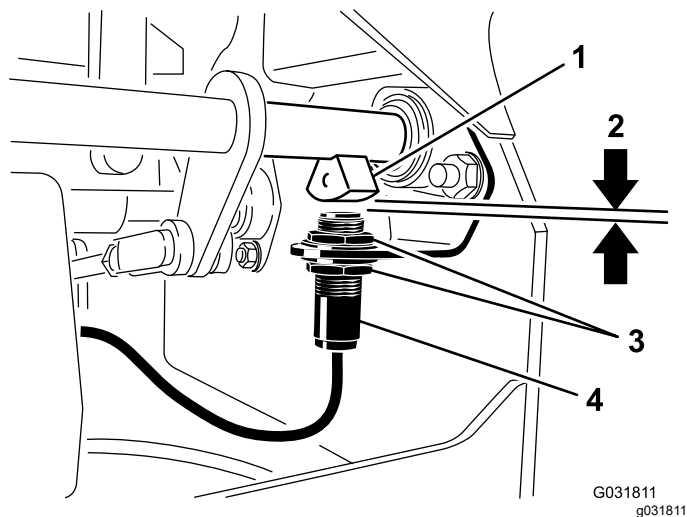
1. Stanna maskinen, för rörelsereglagen till det NEUTRALA LÄSLÄGET, dra åt parkeringsbromsen och ta ut nyckeln ur tändningen.
2. Lossa skruvarna som håller fast den främre panelen och ta bort den (Figur 44).



Figur 44

1. Skruv
2. Kontrollpanel

3. Lossa de två kontramutterna som håller fast parkeringsbromsens säkerhetsbrytare på monteringsfästet.



Figur 45

1. Bromsaxelgivare
2. 4 mm
3. Kontramutter
4. Parkeringsbromsens säkerhetsbrytare

4. För säkerhetsbrytaren upp och ned på fästet tills avståndet mellan bromsaxelsensorn och brytarkolven är 4 mm. Se Figur 45.

Obs: Kontrollera att bromsaxelsensorn inte kommer i kontakt med brytarkolven.

5. Dra åt brytarens kontramuttrar.
6. Prova justeringen på följande sätt:
 - A. Kontrollera att parkeringsbromsen ligger i och sitt inte på sätet. Starta sedan motorn.
 - B. För rörelsereglagen från det NEUTRALA LÄSLÄGET.

Obs: Motorn ska stängas av. Kontrollera justeringen av brytaren om den inte gör det.

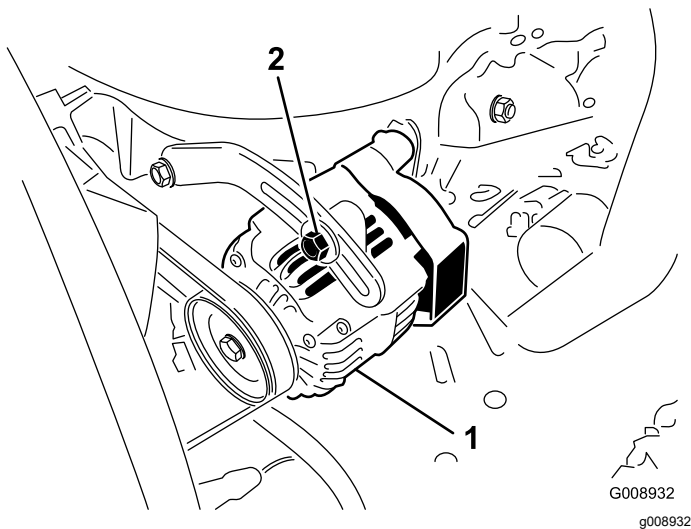
7. Sätt tillbaka den främre panelen.

Underhålla remmarna

Kontrollera generatorremmens spänning

Serviceintervall: Var 100:e timme

1. Tryck ned generatorremmen med en kraft på 44 N, mitt emellan remskivorna.
2. Om nedböjningen inte är 10 mm lossar du generatorns fästbultar (Figur 46).



Figur 46

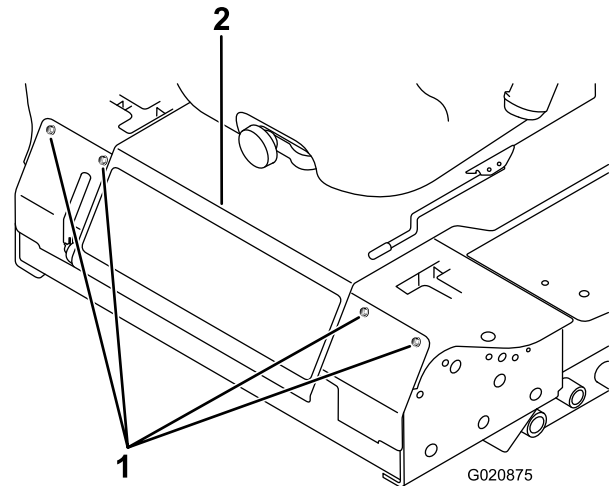
1. Fästbult
2. Generator

3. Öka eller minska generatorremmens spänning.
4. Dra åt fästbultarna.
5. Kontrollera remmens nedböjning igen för att säkerställa att spännkraften är korrekt.

Underhålla styrsystemet

Justera reglagets säkerhetsbrytare för neutralläge

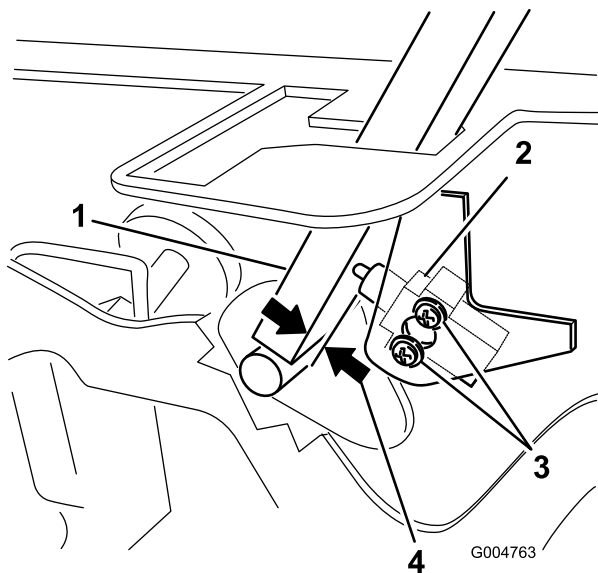
1. Stanna maskinen, för rörelseglagen till det NEUTRALA LÄSLÄGET, dra åt parkeringsbromsen och ta ut nyckeln ur tändningen.
2. Lossa skruvarna som håller fast den främre panelen och ta bort den (Figur 47).



Figur 47

1. Skruv
2. Kontrollpanel

3. Lossa de två skruvarna som fäster säkerhetsbrytaren (Figur 48).



Figur 48

g004763

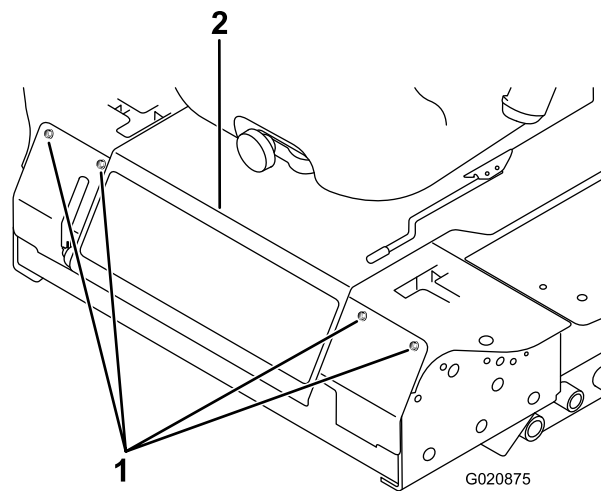
- | | |
|-------------------------------------|-------------|
| 1. Reglage | 3. Skruv |
| 2. Säkerhetsbrytare för neutralläge | 4. 0,4–1 mm |

4. Håll rörelsereglaget mot ramen och flytta brytaren mot reglaget tills avståndet mellan reglaget och brytaren är 0,4–1 mm. Se [Figur 48](#).
5. Fäst brytaren.
6. Upprepa steg 3 t.o.m. 5 för det andra reglaget.
7. Sätt tillbaka den främre panelen.

Justera rörelsereglets neutralläge

Om rörelsereglagespakarna inte åker tillbaka i ett läge som är i linje med neutrallägesspåret då de släpps från BACKNINGSLÄGET måste de justeras. Justera varje reglage, fjäder och stav separat.

1. Koppla ur kraftuttaget, för rörelsereglaget till det NEUTRALA LÄSLÄGET och dra åt parkeringsbromsen.
2. För gasreglaget till det LÅNGSAMMA läget, stäng av motorn, ta ut nyckeln och vänta tills alla rörliga delar har stannat innan du kliver ur förarsätet.
3. Lossa skruvarna som håller fast den främre panelen och ta bort den ([Figur 49](#)).

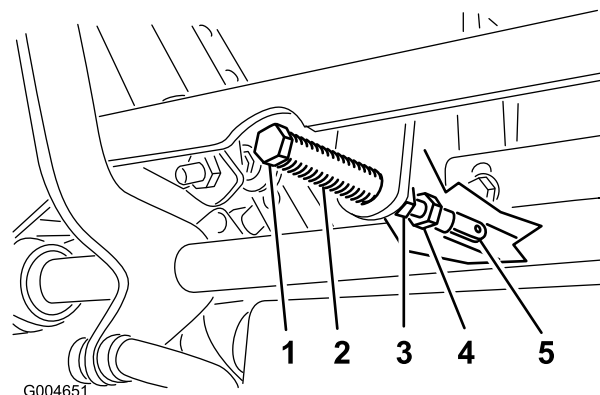


Figur 49

g020875

1. Skruv
2. Kontrollpanel

4. Flytta reglaget till NEUTRALLÄGET, men **lås inte fast det** ([Figur 51](#)).
5. Dra reglaget bakåt tills sprintbulten (på armen ovanför den vridbara axeln) kommer i kontakt med spårets ände (så att det precis börjar tryckbelasta fjädern) enligt ([Figur 50](#)).



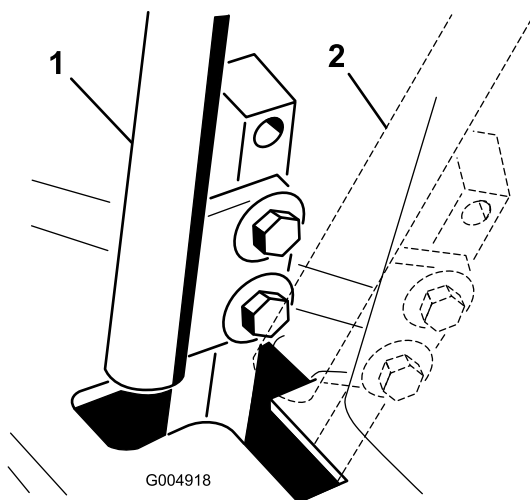
Figur 50

g004651

- | | |
|-----------------|----------------|
| 1. Sprintbult | 4. Justerskruv |
| 2. Skåra | 5. Ok |
| 3. Kontramutter | |

6. Kontrollera var rörelsereglaget står i relation till spåret i konsolen ([Figur 51](#)).

Obs: Reglaget ska vara centrerat så att det kan vridas utåt mot det NEUTRALA LÄSLÄGET.



Figur 51

1. NEUTRALLÄGE 2. NEUTRALT LÅSLÄGE

7. Lossa muttern och kontramuttern mot oket om justering krävs (Figur 50).
8. Dra rörelseglagespaken något bakåt och vrid huvudet på justerskruven i lämplig riktning tills rörelseglagespaken är centrerad i det NEUTRALA LÅSLÄGET (Figur 50).

Obs: Fortsätt dra spaken bakåt – detta håller sprintbulten i änden av spåret så att justerskruven kan flytta reglaget till rätt position.

9. Dra åt muttern och kontramuttern (Figur 50).
10. Upprepa steg 4 t.o.m. 9 för det andra rörelseglaget.
11. Sätt tillbaka den främre panelen.

Justera drivningens neutralinställning

Justeringen ska göras medan drivhjulen snurrar.

⚠ FARA

Mekaniska eller hydrauliska domkrafter kan eventuellt inte stötta maskinen, vilket kan resultera i allvarliga personskador.

- Använd domkraft för att stötta maskinen.
- Använd inte hydrauliska domkrafter.

⚠ VARNING

Motorn måste vara igång för att justeringen ska kunna utföras. Kontakt med rörliga delar eller varma ytor kan leda till personskador.

Håll händer, fötter, ansikte, kläder samt andra kroppsdelar borta från de roterande delarna, ljuddämparen och andra heta ytor.

1. Lyft upp ramen med stabila domkrafter så att drivhjulen kan rotera fritt.
2. Skjut sätet framåt, lossa spärren och fäll upp det framåt.
3. Lossa elkontakten från sätets säkerhetsbrytare.
4. Montera tillfälligt en bygel över anslutningarna i kablagekontakten.
5. Starta motorn, kontrollera att gasreglaget är mitt emellan det LÅNGSAMMA och det SNABBA läget och frigör parkeringsbromsen.

Obs: Rörelseglagen måste vara i det NEUTRALA LÅSLÄGET medan du gör eventuella justeringar.

6. Ställ in pumpstavslängden på en sida genom att vrida sexkantsaxeln i lämplig riktning tills motsvarande hjul står stilla eller långsamt roterar bakåt (Figur 52).

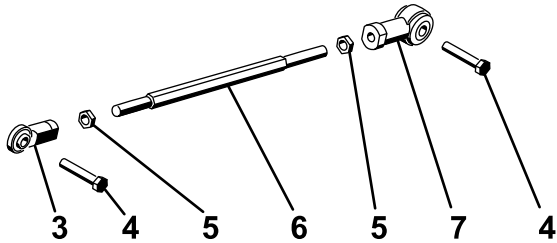
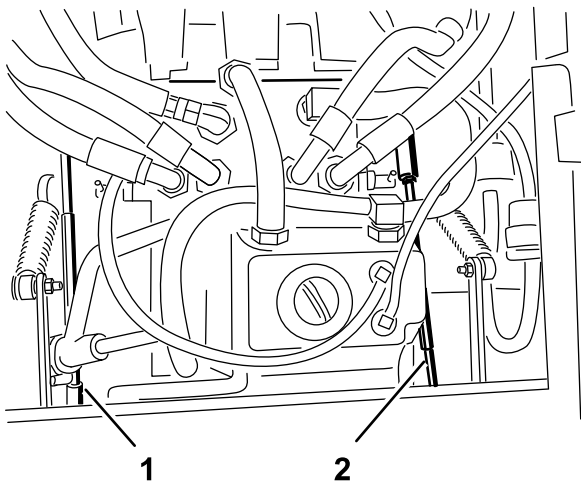


Figure 56
g004488

Figur 52

- | | |
|---------------------|-----------------|
| 1. Höger pumpstav | 5. Kontramutter |
| 2. Vänster pumpstav | 6. Sexkantsaxel |
| 3. Kulled | 7. Kulled |
| 4. Bult | |

7. För rörelseglaget framåt och bakåt, och sedan tillbaka till neutralläget.

Obs: Hjulet måste sluta snurra eller rotera långsamt bakåt.

8. För gasreglaget till det SNABBA läget.

Obs: Kontrollera att hjulet fortfarande står stilla eller att det långsamt kryper bakåt. Justera vid behov.

9. Upprepa steg 6 till 8 på klipparens andra sida.
10. Dra åt kontramuttrarna vid kullederna (Figur 50).
11. För gasreglaget till det LÅNGSAMMA läget och stäng av motorn.
12. Ta bort bygeln från kablagekontakten och anslut kontakten till sätesomkopplaren.

⚠ VARNING

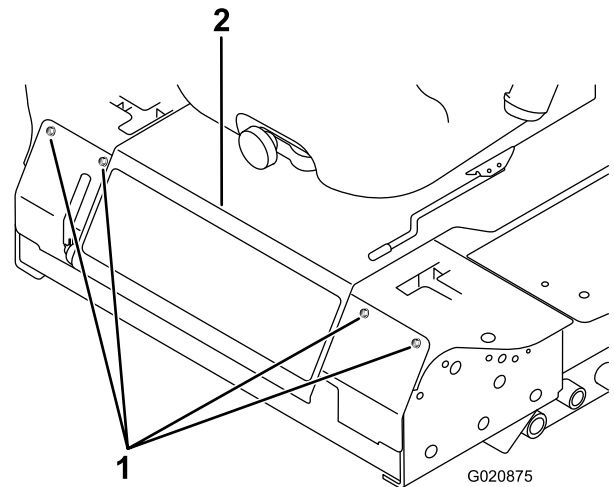
Elsystemet stängs inte av korrekt när bygeln är monterad.

- Ta bort bygeln från kablagekontakten och anslut kontakten till sätesomkopplaren när justeringen är klar.
- Kör aldrig maskinen med bygeln monterad och sätesomkopplaren förbikopplad.

13. Sänk ned sätet.
14. Ta bort domkrafterna.

Justera maxhastigheten

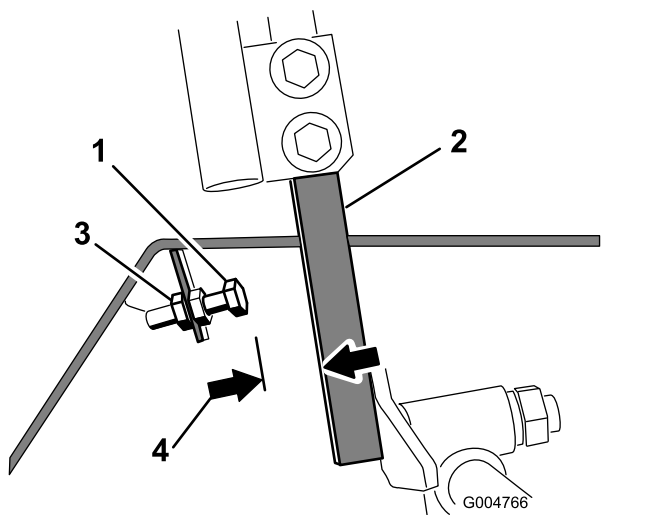
1. Koppla ur kraftuttaget, för rörelseglagen till det NEUTRALA LÅSLÄGET och dra åt parkeringsbromsen.
2. För gasreglaget till det LÅNGSAMMA läget, stäng av motorn, ta ut nyckeln och vänta tills alla rörliga delar har stannat innan du kliver ur förarsätet.
3. Lossa skruvarna som håller fast den främre panelen och ta bort den (Figur 53).



Figur 53

1. Skruv
2. Kontrollpanel

4. Lossa kontramuttern på stoppbulten för ett rörelseglage (Figur 54).



Figur 54

- | | |
|--------------|-----------------|
| 1. Stoppbult | 3. Kontramutter |
| 2. Reglage | 4. 1,5 mm |

- Skruva in stoppbulten hela vägen (bort från rörelsereglaget).
- För rörelsereglaget så långt det går framåt tills det säger stopp och håll kvar där.
- Skruva ut stoppbulten (mot rörelsereglaget) tills det finns ett glapp på 1,5 mm mellan stoppbultens huvud och rörelsereglaget.

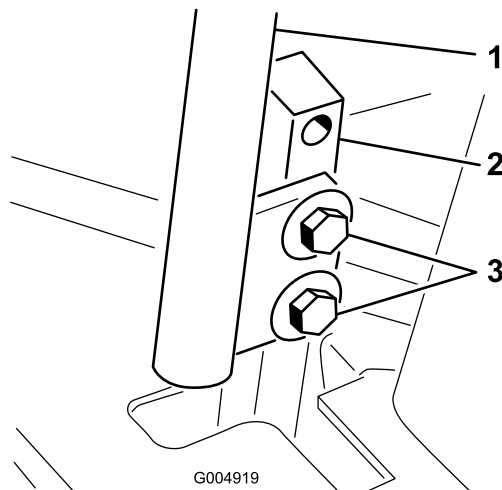
Obs: Om du vill minska maskinens maxhastighet skruvar du ut varje stoppbult lika mycket, i riktning mot rörelsereglaget, tills du når önskad maxhastighet. Du kan behöva testa justeringen flera gånger.

- Dra åt kontramuttern för att hålla stoppbulten på plats.
- Upprepa steg 4 t.o.m. 8 för det andra rörelsereglaget.
- Sätt tillbaka den främre panelen.
- Kontrollera att maskinen kör rakt och inte drar åt sidan då bägge rörelsereglagen är helt framskjutna.

Obs: Om maskinen drar åt sidan är stoppbultarna inte likadant inställda och du måste justera dem ytterligare.

Justera spårningen

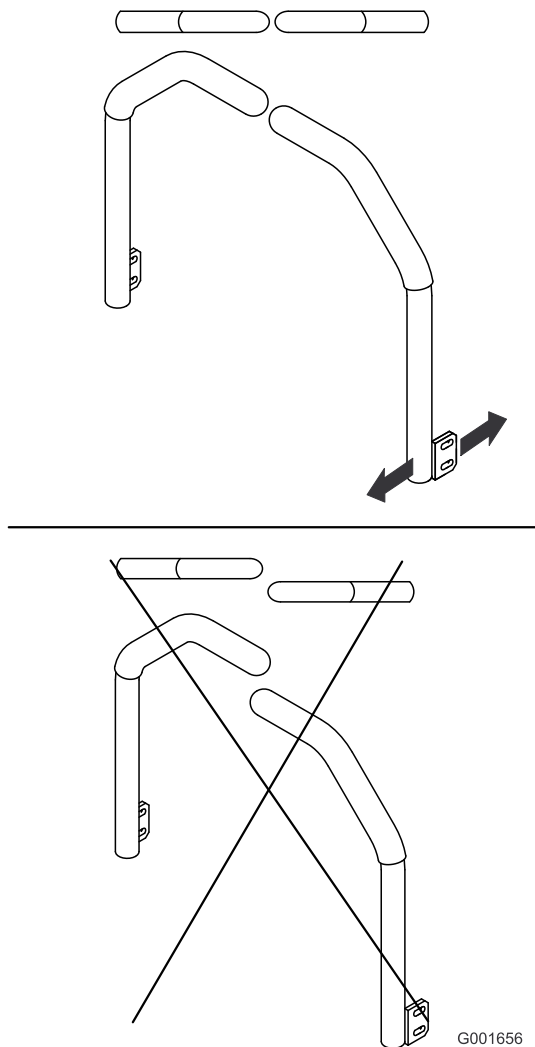
- Koppla ur kraftuttaget, för rörelsereglagen till det NEUTRALA LÄSLÄGET och dra åt parkeringsbromsen.
- För gasreglaget till det LÅNGSAMMA läget, stäng av motorn, ta ut nyckeln och vänta tills alla rörliga delar har stannat innan du kliver ur förarsätet.
- Lossa skruvarna som håller fast rörelsereglagen (Figur 55).



Figur 55

- | | |
|--------------------------|------------|
| 1. Reglage | 3. Skruvar |
| 2. Rörelsereglage stolpe | |

- Låt någon annan trycka rörelsereglage stolparna (ej rörelsereglagen) så långt fram som möjligt till maxhastighetsläget och hålla dem kvar där.
- Justera rörelsereglagen så att de är i linje med varandra och dra åt skruvarna så att reglagen fästs vid stolparna (Figur 56).



Figur 56

Underhålla hydraulsystemet

Säkerhet för hydraulsystemet

- Sök omedelbart läkare om du träffas av en stråle hydraulvätska och vätskan tränger in i huden. Vätska som trängt in i huden måste opereras bort inom några få timmar av en läkare.
- Se till att alla hydrauloljeslangar och -ledningar är i gott skick och att alla hydraulanslutningar och -kopplingar är ordentligt åtdragna innan hydraulsystemet trycksätts.
- Håll kropp och händer borta från småläckor eller munstycken som sprutar ut hydraulvätska under högtryck.
- Använd en kartong- eller pappersbit för att hitta hydraulläckor.
- Lätta på allt tryck i hydraulsystemet på ett säkert sätt innan något arbete utförs i hydraulsystemet.

Hydraulvätskevolym

Tanken rymmer ca 4,7 liter.

Specifikation för hydraulvätska

Tanken fylls på fabriken med högkvalitativ traktor-transmissions-/hydraulvätska. Rekommenderad utbytesvätska:

Traktortransmissions-/hydraulvätska av typen Toro Premium (Finns i hinkar om 19 liter eller fat om 208 liter. Se *reservdelskatalogen* eller kontakta en Toro-återförsäljare för artikelnummer).

Alternativa vätskor: Om Toro-vätska inte finns tillgängligt kan du använda Mobil® 424-hydraulvätska.

Obs: Toro tar inget ansvar för skador som orsakas av olämpliga ersättningsvätskor.

Många hydraulvätskor är nästintill färglösa vilket gör det svårt att upptäcka läckor. Det finns en rödfärgstillsats till hydrauloljan i flaskor om 20 ml. En flaska räcker till 15–22 liter hydraulvätska. Beställ artikelnr 44-2500 från en auktoriserad Toro-återförsäljare.

Kontrollera hydraulsystemet

Serviceintervall: Varje användning eller dagligen

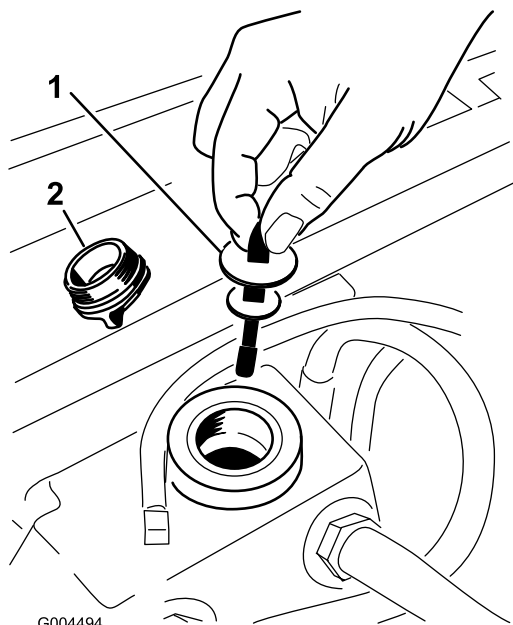
Kontrollera hydraulvätskenivån innan motorn startas för första gången och därefter dagligen.

1. Ställ maskinen på en plan yta.
2. För rörelsereglagespakarna till det NEUTRALA LÄSLÄGET och starta motorn.

Obs: Kör motorn på lägsta möjliga varvtal för att lufta systemet.

Viktigt: Koppla inte in kraftuttaget.

3. Lyft däckets för att sträcka lyftcylindrarna, stäng av motorn och ta ut nyckeln.
4. Lyft sätet för att komma åt hydraultanken.
5. Lossa hydraultankens påfyllningslock från påfyllningsröret (Figur 57).



Figur 57

1. Oljesticka
2. Påfyllningslock

6. Ta ut oljestickan och torka av den med en ren trasa (Figur 57).
7. För in oljestickan i påfyllningsröret, ta ut den igen och kontrollera nivån (Figur 57).

Obs: Om nivån är lägre än markeringen på oljestickan, fyller du på tillräckligt med högkvalitativ hydraulolja för att höja nivån till markeringen.

Viktigt: Fyll inte på för mycket.

8. Sätt tillbaka oljestickan och vrid på locket på påfyllningsröret manuellt.

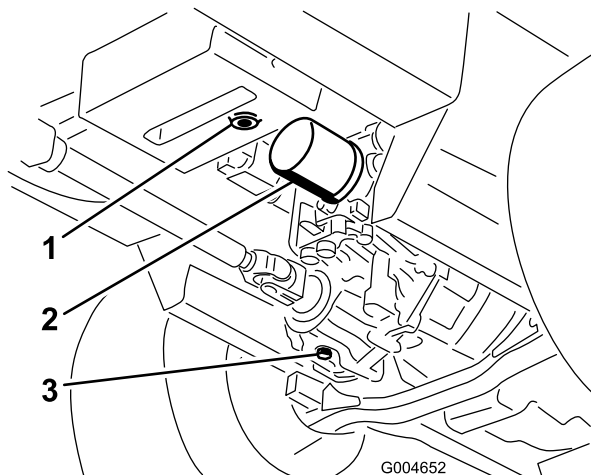
9. Kontrollera alla slangar och nipplar för läckor.

Byta ut hydraulvätskan och hydraulfiltret

Serviceintervall: Efter de första 200 timmarna

Var 800:e timme

1. Koppla ur kraftuttaget, för rörelsereglagen till det NEUTRALA LÄSLÄGET och dra åt parkeringsbromsen.
2. För gasreglaget till det LÅNGSAMMA läget, stäng av motorn, ta ut nyckeln och vänta tills alla rörliga delar har stannat innan du kliver ur förarsätet.
3. Ställ ett stort kärl under hydraultanken och transmissionslådan, lossa pluggarna och tappa ur all hydraulolja (Figur 58).



Figur 58

1. Hydraultankens avtappningsplugg
2. Filter
3. Transmissionslådans avtappningsplugg

4. Rengör området runt hydraulvätskefiltret och ta loss filtret (Figur 58).
5. Sätt omedelbart dit ett nytt hydraulvätskefilter.
6. Sätt tillbaka avtappningspluggarna för hydraultanken och transmissionslådan.
7. Fyll tanken till korrekt nivå (ca 5,7 liter). Se [Kontrollera hydraulsystemet \(sida 54\)](#).
8. Starta motorn och undersök om det finns oljeläckor. Låt motorn gå i cirka fem minuter och slå sedan av den.
9. Kontrollera hydrauloljenivån efter två minuter, se [Kontrollera hydraulsystemet \(sida 54\)](#).

Rengöring

Rengöra klippenhetens undersida

Serviceintervall: Varje användning eller dagligen

1. Koppla ur kraftuttaget, för rörelsereglagen till det NEUTRALA LÄSLÄGET och dra åt parkeringsbromsen.
2. För gasreglaget till det LÅNGSAMMA läget, stäng av motorn, ta ut nyckeln och vänta tills alla rörliga delar har stannat innan du kliver ur förarsätet.
3. Höj upp klippenheten till transportläget.
4. Höj upp den främre delen av maskinen med hjälp av pallbockar.
5. Rengör noggrant klippenhetens undersida med vatten.

Avfallshantering

Motorolja, batterier, hydraulvätska och kylvätska är föroreningar. Kassera dessa produkter i enlighet med gällande statliga och lokala föreskrifter.

Förvaring

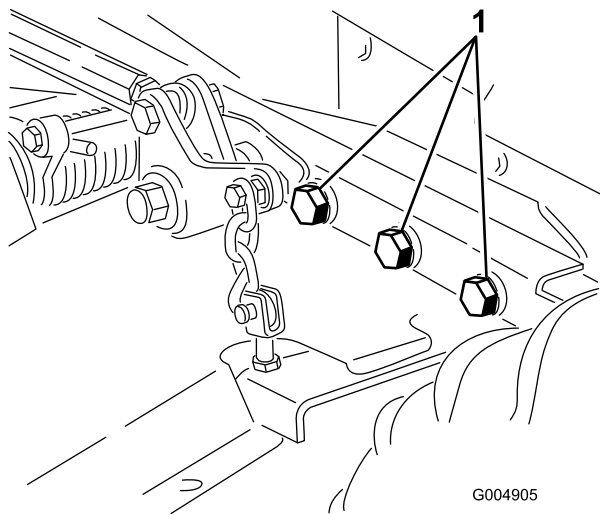
Säker förvaring

- Stäng av motorn, ta ut nyckeln (i förekommande fall) och vänta tills alla rörliga delar har stannat innan du kliver ur förarsätet. Låt maskinen svalna innan du justerar, servar, rengör eller förvarar den.
- Förvara inte maskinen eller bränslebehållaren i närheten av en öppen låga, gnista eller tändlåga, t.ex. nära en varmvattenberedare eller någon annan utrustning.

Förbereda maskinen för förvaring

Viktigt: Använd inte bräckt eller återvunnet vatten (gråvatten) när du gör rent maskinen.

1. Ta ut nyckeln ur tändningslåset och förvara den på en plats du inte glömmer.
2. Rengör maskinen, klippdäcket och motorn noga och var särskilt uppmärksam på följande områden:
 - Kylaren och kylargallret
 - Under däck
 - Under däckremmens kåpor
 - Motviktsfjädrarna
 - Kraftuttagsaxel
 - Samtliga smörjniplor och upphängningspunkter
 - Inuti kontrollådan
 - Under sätesplattan och transmissionens ovansida
3. Kontrollera och justera trycket i de främre och bakre däcken. Se [Kontrollera däcktrycket \(sida 44\)](#).
4. Ta loss, slipa och balansera klipparknivarna. Montera knivarna och dra åt deras fästelement till 115–149 N·m.
5. Kontrollera alla fästelement och dra åt dem om de är lösa. Dra åt de sex bultarna som håller fast klippdäcksramen på traktorenheten ([Figur 59](#)) till ett moment på 359 N·m.



Figur 59

Höger sida visas ej.

separatorn. Spola bränsletanken med ren diesel och anslut alla bränsleledningar.

6. Rengör och serva luftrenaren ordentligt.
7. Täta luftrenarens inlopp och avgasutloppet med väderbeständig maskeringstejp.
8. Kontrollera att oljepåfyllningslocket och bränsletankens lock sitter ordentligt på plats.

1. Bultar

6. Smörj alla smörjnipplar, upphängningspunkter och transmissionens förbikopplingsventilsprintar. Torka av överflödigt fett.
7. Sandpappra lätt och måla i områden där färgen har skrapats av, flagat eller rostat. Reparera eventuella bucklor i metallchassit.
8. Serva batteriet och kablarna på följande sätt:
 - A. Ta bort batteriets kabelanslutningar från batteripolerna.
 - B. Rengör batteriet, kabelanslutningarna och polerna med en stålborste och bakpulverlösning.
 - C. Fetta in kabelanslutningarna och batteriposterna med smörjfett av typen Grafo 112X (skin-over) (Toro-artikelnr 505-47) eller vaselin för att förhindra korrosion.
 - D. Ladda långsamt batteriet var 24 timmar i 60:e dag för att förhindra att det blyulfateras.

Motorpreparering

1. Töm motoroljan från kärlet och sätt tillbaka avtappningspluggen.
2. Byt motoroljan och oljefiltret; se [Byta motorolja och filter \(sida 40\)](#).
3. Fyll motorn med rätt mängd motorolja. Se [Kontrollera oljenivån i motorn \(sida 39\)](#).
4. Starta motorn och låt den gå på tomgång i 2 minuter.
5. Tappa av bränslet från bränsletanken, bränsleledningarna, pumpen, filtret och

Anteckningar:

Integritetsmeddelande för EES/STORBRITANNIEN

Toros bruk av dina personuppgifter

The Toro Company ("Toro") respekterar din integritet. I samband med dina köp av våra produkter kan vi samla in vissa personuppgifter om dig, antingen direkt från dig eller via din lokala Toro-återförsäljare. Toro använder dessa uppgifter till att utföra sina avtalsenliga skyldigheter (t.ex. registrera din garanti, behandla dina garantianspråk eller kontakta dig i händelse av att en produkt måste återkallas) och för att tillfredsställa legitima affärsändamål (t.ex. mäta kundnöjdhet, förbättra våra produkter eller tillhandahålla produktinformation som kan vara av intresse för dig). Toro kan vidarebefordra uppgifterna till sina dotterbolag, återförsäljare eller andra affärspartner i samband med någon av dessa aktiviteter. Vi kan även vidarebefordra personuppgifter i de fall som lagen kräver det eller i samband med försäljning, köp eller fusion av ett företag. Vi säljer inte dina personuppgifter i marknadsföringssyfte till något annat företag.

Kvarhållande av personuppgifter

Toro kvarhåller dina personuppgifter så länge de är relevanta för ovan nämnda syften och i enlighet med gällande lagstiftning. Kontakta legal@toro.com för ytterligare information om tillämpliga perioder för kvarhållande.

Toros säkerhetsengagemang

Dina personuppgifter kan komma att behandlas i USA eller i något annat land som kan ha mindre strikta dataskyddslagar än landet där du är bofast. I de fall som vi överför uppgifter från landet där du är bosatt vidtar vi lagstadgade åtgärder för att tillförsäkra att dina uppgifter skyddas och behandlas konfidentiellt.

Åtkomst och korrigering

Du kan äga rätt att korrigera eller granska dina personuppgifter samt neka eller begränsa behandlingen av dina data. Om du önskar göra det ska du kontakta oss via e-post på legal@toro.com. Om du har frågor rörande det sätt på vilket Toro har hanterat dina uppgifter, uppmanar vi dig att diskutera det direkt med oss. Observera att personer som är bosatta i europeiska har rätt att lämna in klagomål till avsedd myndighet för dataskydd.

Delstaten Kaliforniens Proposition 65-varningsinformation

Vad är det här för varning?

Du kanske ser en produkt till salu som har en varningsetikett enligt följande:



WARNING: Cancer och fortplantningsskador – www.p65Warnings.ca.gov.

Vad är Prop 65?

Prop 65 omfattar alla företag som är verksamma i Kalifornien, som säljer produkter i Kalifornien eller som tillverkar produkter som kanske kommer att säljas i eller föras in i Kalifornien. Prop 65 kräver att Kaliforniens guvernör ska publicera och uppdatera en lista med kemikalier som är kända för att orsaka cancer, fosterskador och/eller andra fortplantningsskador. Listan, som uppdateras årligen, inkluderar hundratals kemikalier som återfinns i många vardagliga bruksföremål. Syftet med Prop 65 är att informera allmänheten om exponering av dessa kemikalier.

Prop 65 förbjuder inte försäljning av produkter som innehåller dessa kemikalier men kräver varningar på alla produkter och förpackningar samt all dokumentation över dessa produkter. Dessutom betyder en Prop 65-varning inte att en produkt strider mot några produktsäkerhetsstandarder eller -krav. Kaliforniens myndigheter har klargjort att en Prop 65-varning "inte är detsamma som ett myndighetsbeslut om att en produkt är säker eller osäker". Många av dessa kemikalier har använts i vardagliga produkter i årtal utan dokumenterad fara. För mer information, vänd dig till <https://oag.ca.gov/prop65/faqs-view-all>.

En Prop 65-varning betyder att ett företag antingen har (1) utvärderat exponeringsrisken och kommit fram till att den överskrider nivån för "försumbar nivå", eller (2) har valt att ge en varning baserat på vetenskapen om förekomst av listade kemikalier utan att försöka utvärdera exponeringsrisken.

Gäller denna lag överallt?

Prop 65-varningar krävs endast enligt kalifornisk lag. Dessa varningar kan ses i ett stort antal olika sammanhang i Kalifornien, inklusive men inte begränsat till restauranger, mataffärer, hotell, skolor och sjukhus, och på ett stort antal olika produkter. Dessutom erbjuder vissa online- och postorderföretag Prop 65-varningar på sina hemsidor eller i sina kataloger.

Hur skiljer sig de kaliforniska varningarna från nationella gränser?

Prop 65-standarder är ofta strängare än nationella och internationella standarder. Det finns diverse substanser som kräver en Prop 65-varning vid nivåer som är mycket lägre än de nationella åtgärdsgränserna. Till exempel är Prop 65-standarderna för varningar för bly 0,5 µg/dag, vilket är betydligt lägre än den federala och internationella standarden.

Varför finns inte varningen på alla liknande produkter?

- Produkter som säljs i Kalifornien kräver Prop 65-märkning medan liknande produkter som säljs någon annanstans inte gör det.
- Om ett företag har varit inblandat i en rättsprocess om Prop 65 och når en förlikning, kan förlikningen kräva att Prop 65-varningar anges för dess produkter, medan andra företag som tillverkar liknande produkter kanske inte har några sådana krav.
- Tillämpningen av Prop 65 är inkonsekvent.
- Företag kan välja att inte att erbjuda varningar om de har kommit fram till att de enligt Prop 65 inte behöver göra det. Även om en produkt saknar varningar behöver inte det betyda att produkten är fri från liknande nivåer av de listade kemikalierna.

Varför inkluderar Toro denna varning?

Toro har valt att förse konsumenter med så mycket information som möjligt så att de kan fatta väl grundade beslut om de produkter de köper och använder. Eftersom exponeringskrav inte angetts för alla listade kemikalier tillhandahåller Toro i vissa fall varningar baserat på vetenskapen om förekomst av en eller flera angivna kemikalier utan att försöka utvärdera exponeringsnivån. Trots att exponeringsrisken från Toros produkter kan anses vara försumbar, eller med god marginal inom gränserna för "försumbar risk", har Toro valt att tillhandahålla Prop 65-varningarna. Om vi inte tillhandahåller dessa varningar kan Toro åtalas av den kaliforniska staten, eller av privatpersoner som vill verkställa Prop 65, vilket kan leda till allvarliga påföljder.



Toros garanti

Två års eller 1 500 körtimmars begränsad garanti

Fel och produkter som omfattas

The Toro Company garanterar att din Toro-produkt ("produkten") är utan material- och tillverkningsfel i två år eller 1 500 arbetstimmar*, beroende på vilket som inträffar först. Den här garantin gäller för alla produkter förutom luftare (och för dem finns det separata garantiförklaringar). Om ett fel som omfattas av garantin föreligger, kommer vi att reparera produkten utan kostnad för dig. Detta omfattar feldiagnos, arbete, reservdelar och transport. Den här garantin börjar gälla det datum då produkten levereras till den ursprungliga köparen i återförsäljarledet.

* Produkt som är utrustad med en timmätare.

Anvisningar för garantiservice

Du är ansvarig för att meddela produkt-distributören eller den auktoriserade återförsäljaren som du köpte produkten av så snart du tror att något fel som omfattas av garantin föreligger. Om du behöver hjälp med att hitta en produkt-distributör eller en auktoriserad återförsäljare, eller om du har några frågor som rör dina rättigheter och skyldigheter beträffande garantin, kan du kontakta oss på:

Toro Commercial Products Service Department
8111 Lyndale Avenue South
Bloomington, MN 55420-1196

+1-952-888-8801 eller +1-800-952-2740
E-post: commercial.warranty@toro.com

Ägarens ansvar

Som ägare till produkten är du ansvarig för att utföra det underhåll och de justeringar som krävs, i enlighet med anvisningarna i *bruksanvisningen*. Reparationer för produktproblem som uppstått till följd av underlåtenhet att utföra nödvändigt underhåll och nödvändiga justeringar omfattas inte av denna garanti.

Produkter och fel som inte omfattas

Alla produkt- eller funktionsfel som inträffar inom garantiperioden beror inte på material- eller tillverkningsfel. Den här garantin omfattar inte följande:

- Produktfel som orsakas av att andra reservdelar än Toro-originaldelar används eller av att extra, modifierade tillbehör och produkter som inte har tillverkats av Toro monterats och används.
- Produktfel som orsakas av underlåtenhet att utföra det underhåll och/eller de justeringar som rekommenderas.
- Produktfel som orsakas av felaktig, slarvig eller vårdslös användning av produkten.
- Delar som har förbrukats genom användning och som inte är defekta. Exempel på delar som förbrukas eller slits ut vid normal användning av produkten omfattar, men är inte begränsat till, bromsklossar, bromsbelägg, lamellbelägg, knivar, cylindrar, valsar och lager (tätade eller smörjbara), understäl, tändstift, svänghjul och svänghjulsager, däck, filter, remmar samt vissa sprutkomponenter som membran, munstycken, flödesmätare och backventiler.
- Fel som orsakats av yttre påverkan, inklusive men inte begränsat till, väder, förvaringsomständigheter, föroreningar, bruk av ej godkända bränslen, kylvätskor, smörjmedel, tillsatser, gödningsmedel, vatten eller kemikalier.
- Fel eller problem med prestandan på grund av att bränslen (t.ex. bensin, diesel eller biodiesel) som inte uppfyller respektive industristandarder har använts.
- Normalt förekommande buller, vibrationer, slitage och försämringar. Normalt slitage omfattar, men är inte begränsat till, skador på säten till följd av slitage eller nötning, slitage på målade ytor samt repor på dekaler och fönster.

Andra länder än USA och Kanada

Kunder som har köpt Toro-produkter som exporterats från andra länder än USA eller Kanada ska kontakta sin Toro-distributör (återförsäljare) för att få garantipolicyn för sitt eget land eller sin provins eller stat. Om du av någon anledning är missnöjd med din distributörs service eller har svårt att få garantiupplysningar kontaktar du ett auktoriserat Toro-servicecenter.

Reservdelar

Reservdelar som planeras att bytas ut i samband med nödvändigt underhåll omfattas endast av garantin under perioden fram till den planerade tidpunkten för utbytet av delen. Delar som byts ut i enlighet med den här garantin omfattas av garantin under hela den återstående produktgarantin och tillfaller Toro. Toro fattar det slutliga beslutet om huruvida en befintlig del eller enhet ska repareras eller bytas ut. Toro har rätt att använda omarbetade reservdelar vid garantireparationer.

Garanti för djupurladdnings- och litiumjonbatterier

Djupurladdnings- och litiumjonbatterier har en total livslängd på ett visst antal kilowattimmar. Den totala livslängden kan förlängas eller förkortas genom olika drift-, laddnings- och underhållstekniker. I och med att batterierna i produkten används, förkortas användningstiden mellan laddningsintervallen gradvis till dess att batterierna är helt förbrukade. Det är ägaren till produkten som ansvarar för att ersätta batterier som förbrukas genom normal användning. Obs! (Endast litiumjonbatteri): Se batterigarantin för ytterligare information.

Livstidsvevaxelgaranti (endast ProStripe 02657-modeller)

ProStripe, som i standardutförande är försedd med en originalfriktionskiva från Toro och en vevaxelsäker knivbromsokoppling (integrerad knivbromsokoppling (Blade Brake Clutch, BBC) + friktionskivenhet) och som används av den ursprungliga köparen enligt de rekommenderade drifts- och underhållsförfarandena omfattas av en livstidsgaranti mot böjning av motorns vevaxel. Maskiner med friktionsbrickor, knivbromsokopplingsenheter och andra sådana enheter täcks inte av livstidsvevaxelgarantin.

Ägaren bekostar underhållet

Den vanliga service som krävs för Toro-produkter omfattar bland annat att finjustera motorn, smörja, rengöra och polera maskinen, byta filter och kylvätska samt att utföra det underhåll som rekommenderas. Sådan service får ägaren själv bekosta.

Allmänna villkor

Reparation av en auktoriserad Toro-distributör eller Toro-återförsäljare är den enda kompensation som du har rätt till under denna garanti.

The Toro Company ansvarar inte för indirekta eller oförutsedda skador eller följdskador i samband med användningen av de Toro-produkter som omfattas av denna garanti. Detta inkluderar alla kostnader eller utgifter för att tillhandahålla ersättningsutrustning eller service under rimliga perioder med funktionsfel eller avsaknad av möjlighet att använda produkten medan reparationer som omfattas av garantin utförs. Med undantag för den emissionsgaranti som nämns nedan, och endast om denna är tillämplig, finns ingen annan uttrycklig garanti. Alla indirekta garantier i fråga om säljbarhet och användningslämplighet är begränsade till denna uttryckliga garantis varaktighet.

I vissa stater är det inte tillåtet att undanta oförutsedda skador eller följdskador, eller tidsbegränsa en indirekt garantis varaktighet, och i dessa fall är det möjligt att ovanstående undantag och begränsningar inte gäller. Denna garanti ger dig specifika juridiska rättigheter, och du kan även ha andra rättigheter som varierar från stat till stat.

Anmärkning om emissionsgarantin

Emissionskontrollsystemet på produkten kan omfattas av en separat garanti som uppfyller de krav som fastställts av den amerikanska miljömyndigheten (Environmental Protection Agency, EPA) och/eller Kaliforniens luftskyddsmyndighet (California Air Resources Board, CARB). Tidsbegränsningarna som anges ovan är inte tillämpliga i fråga om garantin för emissionskontrollsystem. Se garantiförklaringen om emissionskontroll som medföljer produkten eller finns i motortillverkarens dokumentation.