



Count on it.

Form No. 3445-953 Rev A

Руководство оператора

Тяговый блок Groundsmaster® серии 7200

Номер модели 30495—Заводской номер 407200000 и до

Номер модели 30495TC—Заводской номер 407800000 и до



Данное изделие отвечает требованиям всех соответствующих европейских директив; подробные сведения содержатся в документе «Декларация соответствия» на каждое отдельное изделие.

Раздел 4442 или 4443 Калифорнийского свода законов по общественным ресурсам запрещает использовать или эксплуатировать на землях, покрытых лесом, кустарником или травой, двигатель без исправного искрогасительного устройства, описанного в разделе 4442 и поддерживаемого в надлежащем рабочем состоянии; или двигатель должен быть изготовлен, оборудован и эксплуатироваться с соблюдением мер по предотвращению пожара.

Прилагаемое Руководство владельца двигателя содержит информацию о требованиях Агентства по охране окружающей среды США (EPA) и (или) Директивы по контролю вредных выбросов штата Калифорния, касающихся систем выхлопа, технического обслуживания и гарантии. Запасные части можно заказать у изготовителя двигателя.

▲ ПРЕДУПРЕЖДЕНИЕ

КАЛИФОРНИЯ

Положение 65, Предупреждение
Согласно законам штата Калифорния считается, что выхлопные газы дизельного двигателя и некоторые их составляющие вызывают рак, врождённые пороки, и представляют опасность для репродуктивной функции.

Полюсные выводы аккумуляторной батареи, клеммы, и сопутствующие принадлежности содержат свинец и соединения свинца - химические вещества, которые в штате Калифорния расцениваются как вызывающие рак и нарушающие репродуктивную функцию. После работы с этими элементами необходимо мыть руки.

Лица, использующие данное вещество, должны иметь в виду, что, согласно информации, имеющейся в распоряжении компетентных органов штата Калифорния, оно содержит химическое соединение (соединения), отнесенные к категории канцерогенных, способных вызвать врождённые пороки и оказывающих вредное воздействие на репродуктивную систему человека.

Введение

Данная машина является ездовой газонокосилкой с плосковращательными ножами и предназначена для использования в коммерческих целях профессиональными, работающими по найму операторами. Она предназначена главным образом для регулярного скашивания травы на ухоженных газонах в парках, на полях для гольфа, спортивных площадках и коммерческих территориях. Она не предназначена для резки кустов, скашивания травы и другой растительности вдоль дорог или для применения в сельском хозяйстве. Использование этого изделия не по прямому назначению может быть опасным для пользователя и находящихся рядом людей.

Внимательно изучите данное руководство, чтобы знать, как правильно использовать и обслуживать машину, не допуская ее повреждения и травмирования персонала. Вы несете ответственность за правильное и безопасное использование машины.

Посетите веб-сайт www.Toro.com для получения информации о технике безопасности при работе с изделием, обучающих материалов по эксплуатации изделия, информации о принадлежностях, а также для получения помощи в поисках дилера или для регистрации вашего изделия.

Для выполнения технического обслуживания, приобретения оригинальных запчастей Toro или получения дополнительной информации обращайтесь в сервисный центр официального дилера или в отдел технического обслуживания компании Toro. Не забудьте при этом указать модель и серийный номер изделия. На **Рисунок 1** показано расположение номера модели и серийного номера. Запишите номера в предусмотренном для этого месте.

Внимание: С помощью мобильного устройства вы можете отсканировать QR-код на табличке с серийным номером (при наличии), чтобы получить информацию по гарантии и запчастям, а также другие сведения об изделии.

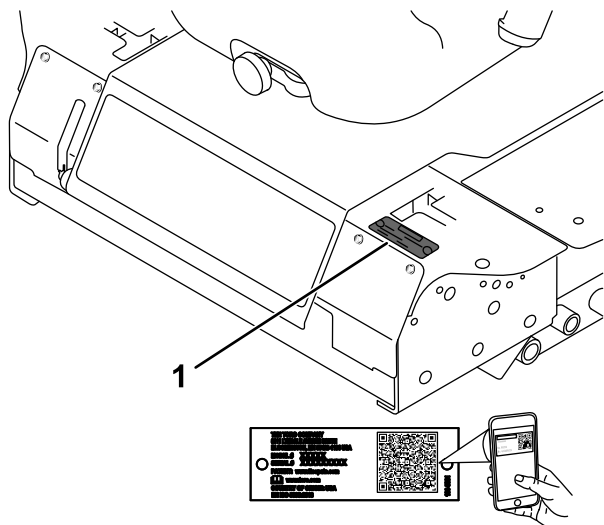


Рисунок 1

g241316

1. Место номера модели и серийного номера

Номер модели _____
Заводской номер _____

В настоящем руководстве приведены потенциальные опасности и рекомендации по их предотвращению, обозначенные символом (**Рисунок 2**), который предупреждает об опасности серьезного травмирования или гибели в случае несоблюдения пользователем рекомендуемых мер безопасности.



Рисунок 2

g000502

1. Символ предупреждения об опасности

В настоящем руководстве используются два слова для выделения важной информации. **Внимание** — привлекает внимание к специальной информации, относящейся к механической части машины, и **Примечание** — выделяет общую информацию, требующую специального внимания.

Содержание

Техника безопасности	5
Общие правила техники безопасности	5
Наклейки с правилами техники безопасности и инструкциями	6
Сборка	13
1 Подъем защитной дуги	13
2 Установка режущего блока	13
3 Регулировка левого переднего поворотного колеса	13
4 Проверка давления воздуха в шинах	14
5 Установка грузов (для обеспечения соответствия стандартам CE)	15
6 Проверка уровней жидкостей	16
7 Установка предупреждающей наклейки (только для машин с маркировкой CE)	16
Знакомство с изделием	17
Органы управления	17
Технические характеристики	19
Навесные орудия и приспособления	20
До эксплуатации	21
Правила техники безопасности при подготовке машины к работе	21
Заправка топливом	21
Проверка уровня масла в двигателе	23
Проверка системы охлаждения	23
Проверка гидравлической системы	23
Регулировка защитной дуги	23
Использование системы защитных блокировок	25
Настройка положения сиденья	26

Изменение положения подвески сиденья	27	Техническое обслуживание системы охлаждения	52
Разблокирование сиденья	27	Правила техники безопасности при работе с системой охлаждения	52
В процессе эксплуатации	27	Характеристики охлаждающей жидкости	52
Правила техники безопасности во время работы	27	Проверка системы охлаждения	52
Использование стояночного тормоза	29	Очистка радиатора	53
Пуск двигателя	30	Техническое обслуживание тормозов	54
Управление машиной	30	Регулировка блокировочного выключателя стояночного тормоза	54
Останов двигателя	31	Техническое обслуживание ремней	55
Эксплуатация газонокосилки	32	Проверка натяжения ремня генератора	55
Регулировка высоты скашивания	33	Техническое обслуживание органов управления	55
Советы по эксплуатации	33	Регулировка блокировочного выключателя нейтрального положения рычага управления	55
После эксплуатации	34	Регулировка возврата рычага управления в нейтральное положение	56
Общие правила техники безопасности	34	Регулировка нейтрали привода тяги	57
Толкание машины	35	Регулировка максимальной скорости движения	58
Транспортировка машины	35	Регулирование тяги	59
Погрузка машины	36	Техническое обслуживание гидравлической системы	60
Техническое обслуживание	38	Правила техники безопасности при работе с гидравлической системой	60
Техника безопасности при обслуживании	38	Емкость гидравлической системы	60
Рекомендуемый график(и) технического обслуживания	38	Характеристики гидравлической жидкости	60
Перечень операций ежедневного технического обслуживания	40	Проверка гидравлической системы	61
Смазка	41	Замена гидравлической жидкости и фильтра	62
Смазка подшипников и втулок	41	Очистка	63
Заправка маслом редуктора режущего блока	41	Очистка пространства под режущим блоком	63
Техническое обслуживание двигателя	43	Утилизация отходов	63
Правила техники безопасности при обслуживании двигателя	43	Хранение	63
Проверка давления воздухоочистителя	43	Безопасность при хранении	63
Обслуживание воздухоочистителя	43	Подготовка машины к хранению	63
Обслуживание моторного масла	44	Подготовка двигателя	64
Техническое обслуживание топливной системы	46		
Обслуживание водоотделителя	46		
Опорожнение топливного бака	46		
Осмотр топливных трубопроводов и соединений	47		
Удаление воздуха из топливной системы	47		
Стравливание воздуха из инжекторов	47		
Техническое обслуживание электрической системы	48		
Правила техники безопасности при работе с электрической системой	48		
Обслуживание аккумулятора	48		
Хранение аккумулятора	49		
Проверьте предохранители	49		
Техническое обслуживание приводной системы	50		
Проверка давления воздуха в шинах	50		
Замена поворотных колес и подшипников	51		

Техника безопасности

данных инструкций может стать причиной травмы или гибели.

Конструкция данной машины разработана в соответствии с требованиями стандарта ANSI B71.4-2017 Европейского комитета по стандартизации (CEN) и ISO EN 5395 и соответствует этим требованиям при условии, что на машину были установлены соответствующие комплекты CE и выполнены процедуры настройки.

Общие правила техники безопасности

Данное изделие может привести к травматической ампутации конечностей, а также к травмированию отброшенными предметами. Во избежание тяжелых травм всегда соблюдайте все правила техники безопасности.

- Перед запуском двигателя прочтите и усвойте содержание настоящего *Руководства оператора*.
- Будьте предельно внимательны при работе на данной машине. Во избежание травмирования людей или повреждения имущества не отвлекайтесь во время работы.
- Не эксплуатируйте данную машину без установленных на ней исправных ограждений и других защитных устройств.
- Держите руки и ноги на достаточном расстоянии от вращающихся частей. Держитесь на достаточном расстоянии от отверстия выброса материала.
- Не допускайте посторонних лиц и детей в рабочую зону. Запрещается допускать детей к эксплуатации машины.
- Прежде чем покинуть рабочее место оператора, выключите двигатель, извлеките ключ (при наличии) и дождитесь остановки всех движущихся частей машины. Дайте машине остыть перед регулировкой, техническим обслуживанием, очисткой или помещением на хранение.

Нарушение правил эксплуатации или технического обслуживания машины может привести к травме. Чтобы снизить вероятность травмирования, выполняйте правила техники безопасности и всегда обращайтесь внимание на символы, предупреждающие об опасности (▲), которые имеют следующее значение: «Осторожно!», «Предупреждение!» или «Опасно!» — указания по обеспечению личной безопасности. Несоблюдение

Наклейки с правилами техники безопасности и инструкциями



Предупреждающие наклейки и инструкции по технике безопасности должны быть хорошо видны оператору и установлены во всех местах потенциальной опасности. Заменяйте поврежденные или утеранные наклейки.



decaloemarkt

Заводская марка

1. Означает, что нож изготовлен производителем машины.



decal93-6697

93-6697

1. Прочтите *Руководство оператора*.
2. Добавляйте масло SAE 80w-90 (API GL-5) каждые 50 часов.

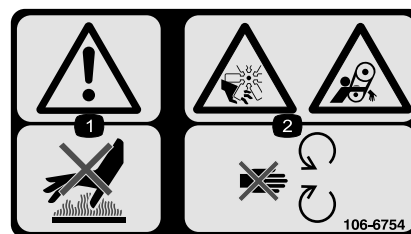


decalbatterysymbols

Знаки аккумулятора

Некоторые или все эти знаки имеются на аккумуляторе.

- | | |
|---|---|
| 1. Опасность взрыва | 6. Не разрешайте посторонним лицам приближаться к аккумулятору. |
| 2. Не зажигать огонь и не курить. | 7. Используйте защитные очки; взрывчатые газы могут привести к потере зрения и причинить другие травмы. |
| 3. Едкая жидкость или опасность химического ожога | 8. Аккумуляторная кислота может вызвать потерю зрения или сильные ожоги. |
| 4. Используйте средства защиты глаз. | 9. Немедленно промойте глаза водой и сразу же обратитесь к врачу. |
| 5. Прочтите <i>Руководство оператора</i> . | 10. Содержит свинец; удаление в бытовые отходы запрещено. |



decal106-6754

106-6754

1. Осторожно! Не прикасайтесь к горячей поверхности.
2. Опасность порезов и травматической ампутации конечностей вентилятором и опасность затягивания ременной передачей! Держитесь на безопасном расстоянии от движущихся частей.



106-6755

decal106-6755

106-6755

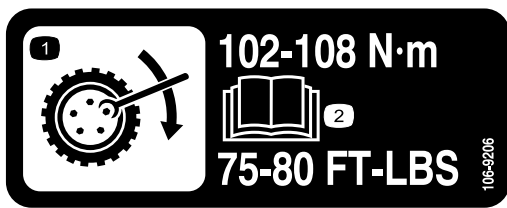
1. Охлаждающая жидкость двигателя находится под давлением.
2. Опасность взрыва! Изучите *Руководство оператора*.
3. Предупреждение! Не прикасайтесь к горячей поверхности.
4. Осторожно! Прочтите *Руководство оператора*.



decal93-6696

93-6696

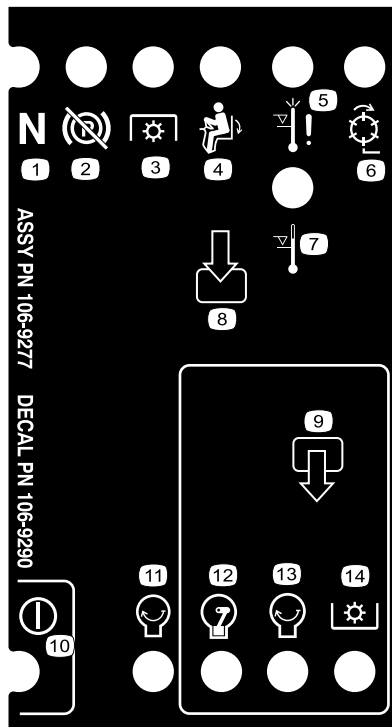
1. Опасность накопленной энергии! Прочтите *Руководство оператора*.



decal106-9206

106-9206

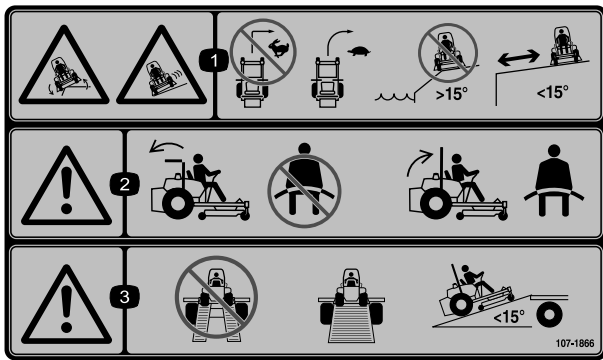
1. Технические требования к моменту затяжки колесных гаек
2. Прочтите *Руководство оператора*.



decal106-9290

106-9290

- | | | | |
|---|-----------------------------------|------------------------------------|-------------|
| 1. Входы | 5. На сиденье | 9. Выходы | 13. Пуск |
| 2. Не задействован | 6. Механизм отбора мощности (PTO) | 10. Механизм отбора мощности (PTO) | 14. Питание |
| 3. Останов при высокой температуре | 7. Стояночный тормоз выключен | 11. Пуск | |
| 4. Предупреждение о высокой температуре | 8. Нейтраль | 12. Подача питания на включение | |

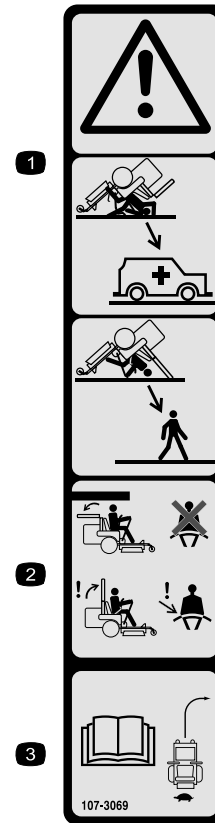


decal107-1866

107-1866

Примечание: Данная машина прошла стандартное промышленное испытание на устойчивость, выполняемое в виде статической проверки поперечной и продольной устойчивости на максимально рекомендуемой крутизне склона, указанной на наклейке. Изучите инструкции по эксплуатации машины на склонах, приведенные в *Руководстве оператора*, и проверьте условия, в которых вы будете эксплуатировать машину, чтобы определить, можно ли работать на машине в таких условиях в этот день и на этой рабочей площадке. Режим работы машины на склоне может меняться в зависимости от рельефа местности. По возможности держите режущие блоки опущенными на землю во время эксплуатации машины на склонах. Подъем режущих блоков во время работы на склоне может привести к потере устойчивости машины.

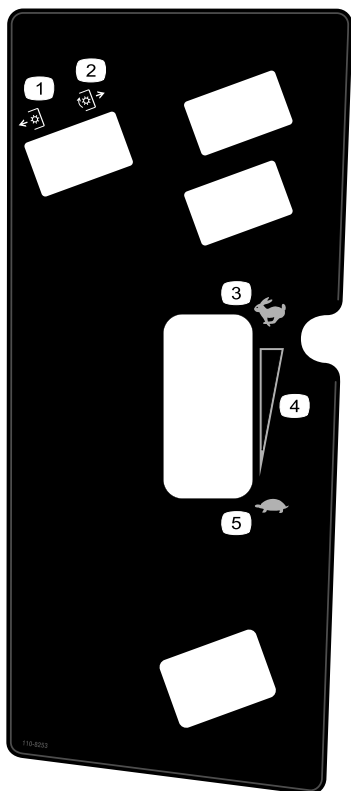
1. Опасность соскальзывания и потери управления машиной, опасность опрокидывания, падения в обрыв! Не делайте быстрых поворотов при большой скорости; поворачивайте на низких скоростях; не работайте на машине на склонах рядом с открытыми водоемами, не эксплуатируйте машину на склонах с крутизной более 15°; поддерживайте безопасное расстояние до обрывов.
2. Осторожно! Когда защитная дуга опущена, не пристегивайтесь ремнем безопасности; когда защитная дуга поднята, пристегивайтесь ремнем безопасности.
3. Осторожно! Не используйте двойные наклонные въезды при погрузке машины на прицеп; используйте один наклонный въезд с шириной, достаточной для погрузки машины; используйте наклонные въезды с углом наклона менее 15°.



decal107-3069

107-3069

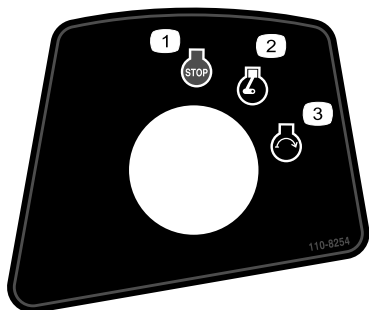
1. Предупреждение! Если защитная дуга опущена, защита при опрокидывании отсутствует.
2. Чтобы при опрокидывании избежать травмы или гибели, держите защитную дугу в поднятом положении и пристегивайтесь ремнем безопасности. Опускайте защитную дугу только в случае крайней необходимости; не пристегивайтесь ремнем безопасности, если защитная дуга опущена.
3. Прочтите *Руководство оператора*, ведите машину медленно и осторожно.



110-8253

decal110-8253

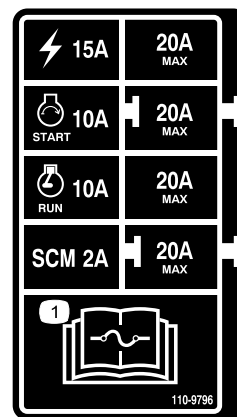
- | | |
|--|-------------------------------|
| 1. Механизм отбора мощности (PTO) выключен | 4. Бесступенчатая регулировка |
| 2. Механизм отбора мощности (PTO) включен | 5. Медленно |
| 3. Быстро | |



110-8254

decal110-8254

- | | |
|------------------------|---------------------|
| 1. Двигатель – останов | 3. Двигатель – пуск |
| 2. Двигатель – работа | |



110-9796

decal110-9796

1. Изучите информацию о предохранителях в *Руководстве оператора*.

⚠ WARNING: This product can expose you to chemicals including diesel engine exhaust, which is known to the State of California to cause cancer, and carbon monoxide, which is known to the State of California to cause birth defects or other reproductive harm. For more information go to www.P65Warnings.ca.gov. For more information, please visit www.toro.com/CAProp65.

CALIFORNIA SPARK ARRESTER WARNING

Operation of this equipment may create sparks that can start fires around dry vegetation. A spark arrester may be required. The operator should contact local fire agencies for laws or regulations relating to fire prevention requirements.

133-5618

133-5618

decal133-5618

GROUNDMASTER 7200 / 7210 QUICK REFERENCE AID

CHECK/SERVICE (daily)

1. OIL LEVEL, ENGINE
2. OIL LEVEL, HYDRAULIC TANK
3. COOLANT LEVEL, RADIATOR
4. FUEL /WATER SEPARATOR
5. PRECLEANER - AIR CLEANER

6. RADIATOR SCREEN
7. BRAKE FUNCTION
8. TIRE PRESSURE
9. BATTERY
10. BELTS - DECK, FAN, ALTERNATOR
11. GEARBOX
GREASING - SEE OPERATOR'S MANUAL

FLUID SPECIFICATIONS/CHANGE INTERVALS

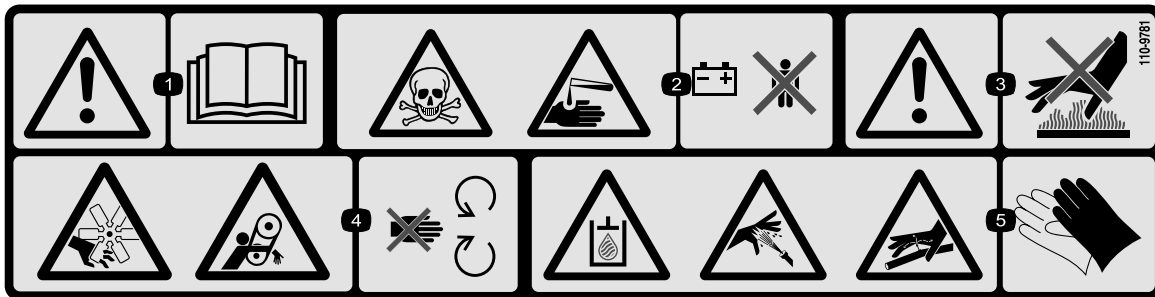
SEE OPERATOR'S MANUAL FOR INITIAL CHANGES.	FLUID TYPE	CAPACITY	CHANGE INTERVAL*		FILTER PART NO.
			FLUID	FILTER	
A. ENGINE OIL	*SAE 15W-40	3.9 QTS. WITH FILTER (3.7 LITERS)	150 HRS.	150 HRS.	108-3841
B. HYD. CIRCUIT OIL	MOBIL 424	10.9 QTS. (10.3 LITERS)	800 HRS.	800 HRS.	108-5194
C. AIR CLEANER			SEE INDICATOR		108-3810
D. WATER SEPARATOR			400 HRS.		110-9049
E. FUEL TANK	NO. 2-Diesel	11 GALS. (41 LITERS)	Drain and flush, 2 yrs.		
F. COOLANT	50/50 Ethylene glycol/water	6 QTS. (5.7 LITERS)	Drain and flush, 2 yrs.		
G. GEARBOX	SAE EP90W	12 oz. (355 mL)	400 HRS.		

*SEE OPERATOR'S MANUAL FOR INITIAL CHANGES / WINTER USE.

decal110-8252

110-8252

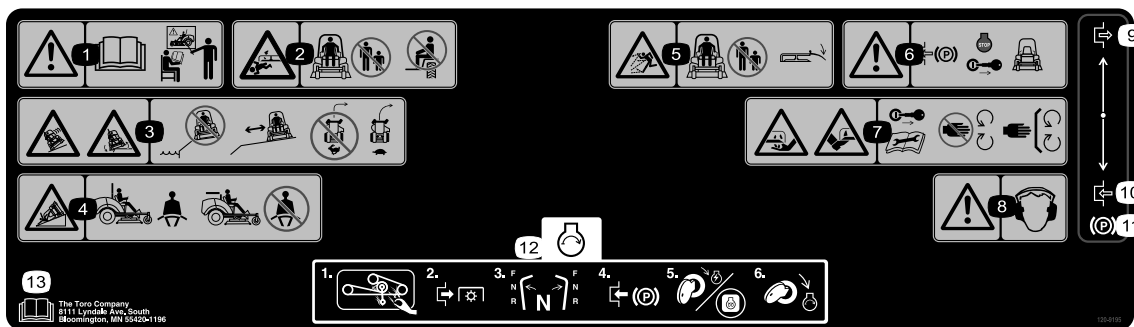
- | | | |
|--|-------------------------|-----------------------------------|
| 1. Прочтите <i>Руководство оператора</i> . | 3. Гидравлическое масло | 5. Охлаждающая жидкость двигателя |
| 2. Стояночный тормоз | 4. Топливо | 6. Моторное масло |



decal110-9781

110-9781

1. Осторожно! Прочтите *Руководство оператора*.
2. Опасность отравления и опасность, связанная с едкой жидкостью / опасность химического ожога! Следите за тем, чтобы дети находились на безопасном расстоянии от аккумулятора.
3. Осторожно! Не прикасайтесь к горячей поверхности.
4. Опасность порезов и травматической ампутации верхних и нижних конечностей лопастями вентилятора; опасность затягивания ремнем! Держитесь на безопасном расстоянии от движущихся частей.
5. Опасность, связанная с гидравлической жидкостью, находящейся под давлением; опасность, связанная с выбросом струи жидкости под высоким давлением; опасность проникновения в тело жидкости, находящейся под высоким давлением! Используйте средства защиты рук и кожи.

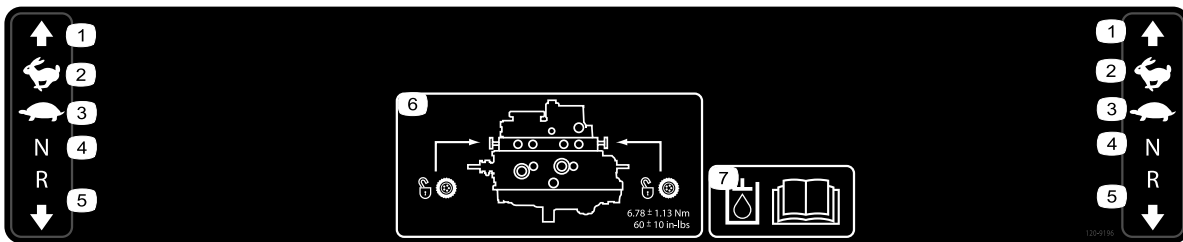


120-9195

decal120-9195

Примечание: Данная машина прошла стандартное промышленное испытание на устойчивость, выполняемое в виде статической проверки поперечной и продольной устойчивости на максимально рекомендуемой крутизне склона, указанной на наклейке. Изучите инструкции по эксплуатации машины на склонах, приведенные в *Руководстве оператора*, и проверьте условия, в которых вы будете эксплуатировать машину, чтобы определить, можно ли работать на машине в таких условиях в этот день и на этой рабочей площадке. Режим работы машины на склоне может меняться в зависимости от рельефа местности. По возможности держите режущие блоки опущенными на землю во время эксплуатации машины на склонах. Подъем режущих блоков во время работы на склоне может привести к потере устойчивости машины.

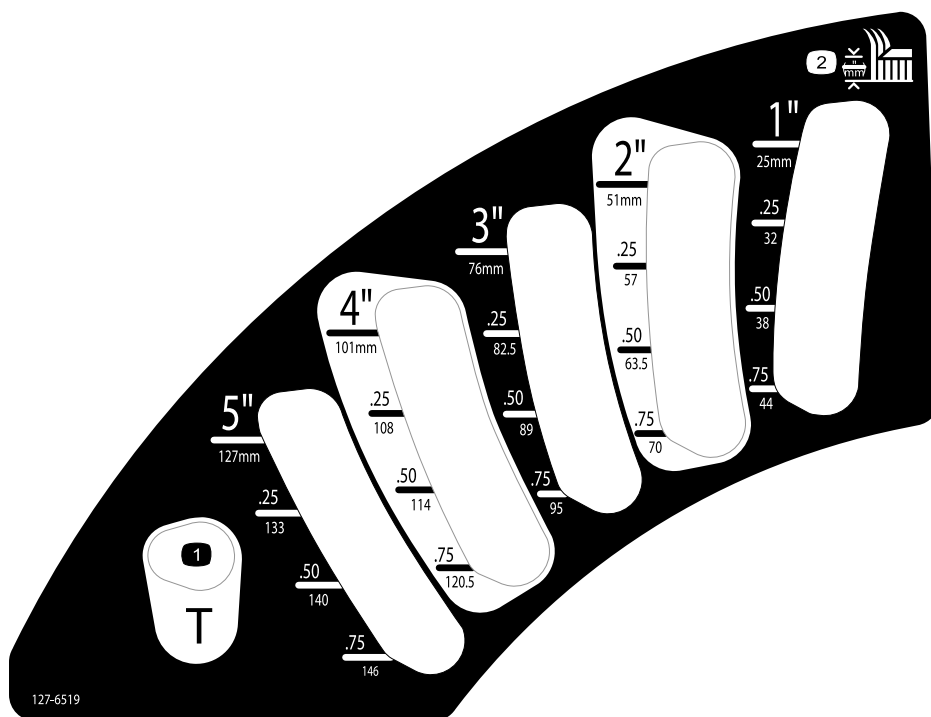
- | | |
|---|---|
| <p>1. Осторожно! Прочтите <i>Руководство оператора</i>. К управлению машиной допускается только обученный персонал.</p> <p>2. Опасность пореза / травматической ампутации конечностей ножом газонокосилки! Следите за тем, чтобы посторонние люди находились на безопасном расстоянии от машины; не перевозите пассажиров на машине.</p> <p>3. Опасность соскальзывания и потери управления машиной, опасность опрокидывания, падения в обрыв! Не производите скашивание травы рядом с обрывами; поддерживайте безопасное расстояние до обрывов; не поворачивайте на большой скорости; поворачивайте на низких скоростях.</p> <p>4. Опасность опрокидывания! Когда защитная дуга поднята, пристегивайтесь ремнем безопасности; когда защитная дуга опущена, не пристегивайтесь ремнем безопасности.</p> <p>5. Опасность выброса посторонних предметов! Следите за тем, чтобы посторонние люди находились на безопасном расстоянии от машины; опустите отражатель, прежде чем использовать данную машину.</p> <p>6. Осторожно! Прежде чем покинуть машину, включите стояночный тормоз, заглушите двигатель и извлеките ключ.</p> <p>7. Опасность порезов и травматической ампутации рук и ног ножом газонокосилки! Перед выполнением технического обслуживания извлеките ключ и прочитайте <i>Руководство оператора</i>; держитесь на безопасном расстоянии от движущихся частей; следите за тем, чтобы все ограждения и щитки находились на своих штатных местах.</p> | <p>8. Осторожно! Используйте средства защиты органов слуха.</p> <p>9. Выключить</p> <p>10. Включение</p> <p>11. Стояночный тормоз</p> <p>12. Запуск двигателя: удалите траву и мусор с ремня и шкивов газонокосилки, выключите механизм отбора мощности, установите органы управления движением в нейтральное положение, включите стояночный тормоз, поверните ключ для включения питания газонокосилки и затем поверните ключ до упора, чтобы запустить двигатель.</p> <p>13. Прочтите <i>Руководство оператора</i>.</p> |
|---|---|



decal120-9196

120-9196

1. Вперед
2. Быстро
3. Медленно
4. Нейтраль
5. Задний ход
6. Расположение буксировочного клапана; затяните буксировочные клапаны с моментом от 5,65 до 7,91 Н·м.
7. Прочтите дополнительную информацию о гидравлической жидкости в *Руководстве оператора*.



decal127-6519

127-6519

1. Транспортное положение
2. Высота скашивания

Сборка

Незакреплённые детали

Используя таблицу, представленную ниже, убедитесь в том, что все детали отгружены

Процедура	Наименование	Количество	Использование
1	Детали не требуются	–	Поднимите конструкцию ROPS
2	Инструкция по установке режущего блока	1	Установите режущий блок.
3	Детали не требуются	–	Отрегулируйте левое переднее поворотное колесо.
4	Детали не требуются	–	Проверьте давление воздуха в шинах.
5	Детали не требуются	–	Установите грузы.
6	Детали не требуются	–	Проверьте уровни гидравлической жидкости, моторного масла и охлаждающей жидкости.
7	Наклейка с указанием года выпуска	1	Установите предупреждающую наклейку (только для машин с маркировкой CE).

Информационные материалы и дополнительные детали

Наименование	Количество	Использование
Руководство оператора	1	Изучите его перед эксплуатацией машины.
Руководство владельца двигателя	1	Используйте для нахождения информации по двигателю.
Ключи зажигания	2	Запустите двигатель.

1

Подъем защитной дуги

Детали не требуются

Процедура

Поднимите защитную дугу; см. раздел [Регулировка защитной дуги \(страница 23\)](#).

2

Установка режущего блока

Детали, требуемые для этой процедуры:

1	Инструкция по установке режущего блока
---	--

Процедура

Установите режущий блок, используя *Инструкцию по установке* для этого режущего блока.

3

Регулировка левого переднего поворотного колеса

Детали не требуются

Процедура

Отрегулируйте левое переднее поворотное колесо, установив его в наружное положение на 72-дюймовых режущих блоках и во внутреннее положение на 60- и 62-дюймовых режущих блоках.

4

Проверка давления воздуха в шинах

Детали не требуются

Процедура

Проверьте давление воздуха в шинах, см. [Проверка давления воздуха в шинах \(страница 50\)](#).

Внимание: Поддерживайте рекомендуемое давление воздуха во всех шинах, чтобы обеспечить высокое качество скашивания и надлежащую производительность машины. Не допускайте недостаточного давления накачки шин.

5

Установка грузов (для обеспечения соответствия стандартам CE)

Детали не требуются

Процедура

На машинах с установленными деками размером 183 см (72 дюйма) и без какого-либо дополнительного навесного оборудования нет необходимости добавлять грузы для выполнения требований стандартов CE. Однако может потребоваться приобрести и установить дополнительные грузы в зависимости от размера и типа деки газонокосилки и навесных орудий, устанавливаемых на машину. В следующей таблице перечислены различные конфигурации навесных орудий и дополнительные передние грузы, необходимые для каждой модели:

Конфигурация навесных орудий	Груз, необходимый для базовой деки размером 158см (62 дюйма) (30457)	Груз, необходимый для базовой деки размером 183 см (72 дюйма) (30353)	Груз, необходимый для деки с боковым выбросом размером 183 см (72 дюйма) (30481)
Тяговый блок Groundsmaster 7200/7210 без дополнительных навесных орудий	10 кг	0 кг	0 кг
Тяговый блок Groundsmaster 7200/7210 с жестким навесом	34 кг	9,5 кг	15 кг
Тяговый блок Groundsmaster 7200/7210 с жестким навесом и комплектом дорожного освещения	32,2 кг	28,5 кг	10 кг
Тяговый блок Groundsmaster 7200/7210 с жестким навесом, комплектом дорожного освещения и подъемной опорой	18 кг	17 кг	10 кг
Тяговый блок Groundsmaster 7200/7210 с жестким навесом и подъемной опорой	14 кг	10 кг	10 кг
Тяговый блок Groundsmaster 7200/7210 с комплектом дорожного освещения и подъемной опорой	0 кг	0 кг	0 кг
Тяговый блок Groundsmaster 7200/7210 с комплектом дорожного освещения	11,3 кг	0 кг	0 кг
Тяговый блок Groundsmaster 7200/7210 с подъемной опорой	0 кг	0 кг	0 кг

Свяжитесь с официальным дистрибьютором компании Toro для получения информации по имеющимся в продаже комплектам и грузам, подходящим для вашей машины.

6

Проверка уровней жидкостей

Детали не требуются

Процедура

1. Перед пуском двигателя проверьте уровень гидравлической жидкости; см. [Проверка гидравлической системы \(страница 61\)](#).
2. Перед пуском двигателя проверьте уровень моторного масла; см. [Проверка уровня масла в двигателе \(страница 44\)](#).
3. Перед пуском двигателя проверьте систему охлаждения; см. [Проверка системы охлаждения \(страница 52\)](#).

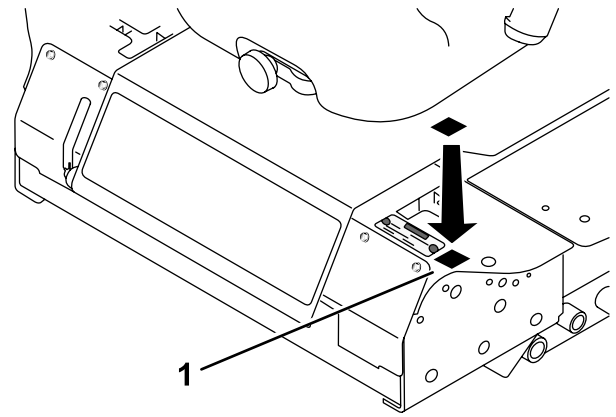


Рисунок 3

g278244

7

Установка предупреждающей наклейки (только для машин с маркировкой CE)

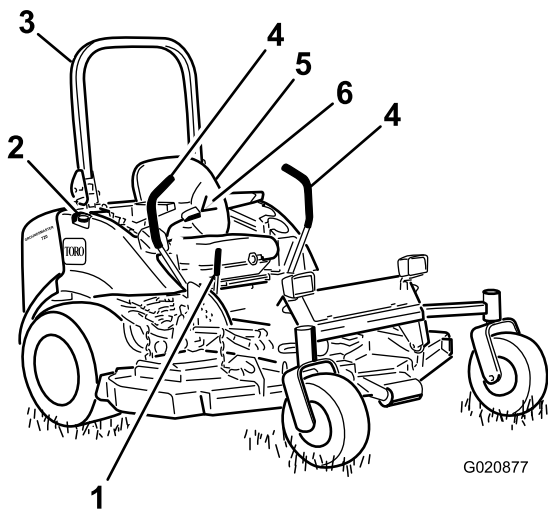
Детали, требуемые для этой процедуры:

1	Наклейка с указанием года выпуска
---	-----------------------------------

Процедура

На машинах, требующих соответствия стандартам ЕС, приклейте наклейку с указанием года выпуска, входящую в комплект отдельных деталей ([Рисунок 3](#)).

Знакомство с изделием

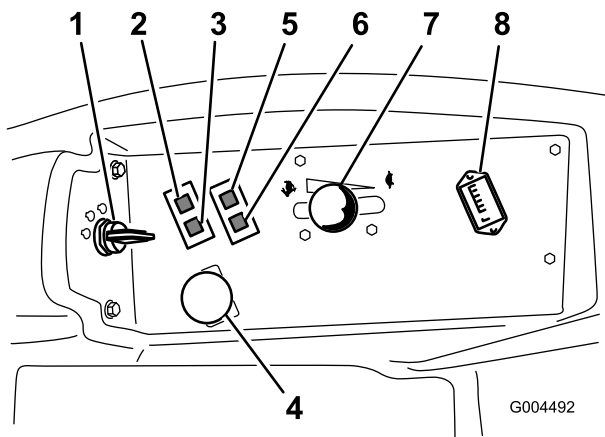


G020877

Рисунок 4

g020877

- | | |
|--|-------------------------------|
| 1. Рычаг стояночного тормоза | 4. Рычаг управления движением |
| 2. Крышка топливного бака (с обеих сторон) | 5. Сиденье |
| 3. Защитная дуга | 6. Ремень безопасности |



G004492

g004492

Рисунок 5

- | | |
|--|------------------------------------|
| 1. Замок зажигания | 5. Сигнальная лампа давления масла |
| 2. Сигнальная лампа температуры охлаждающей жидкости двигателя | 6. Индикатор заряда |
| 3. Индикатор свечей предпускового подогрева | 7. Рычаг дроссельной заслонки |
| 4. Переключатель механизма отбора мощности (PTO) | 8. Счетчик моточасов |

Органы управления

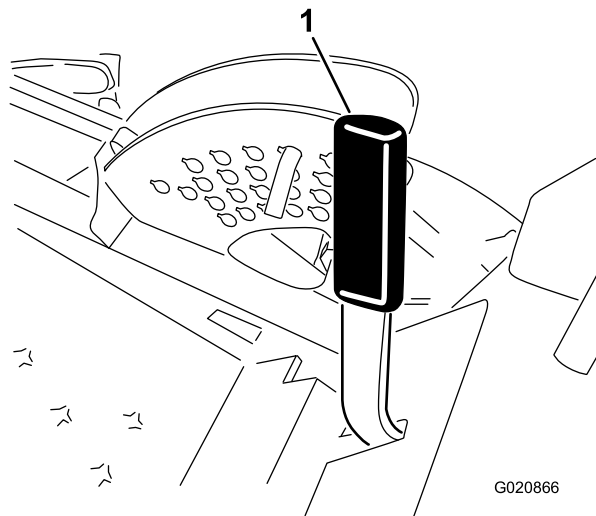
Прежде чем запустить двигатель и начать эксплуатацию машины, ознакомьтесь со всеми органами управления (Рисунок 4 и Рисунок 5).

Рычаги управления движением

Рычаги управления движением контролируют движение вперед и назад, а также повороты машины. См. [Управление машиной \(страница 30\)](#)

Рычаг стояночного тормоза

Для предотвращения случайного движения машины всегда включайте стояночный тормоз при выключении двигателя. Для включения стояночного тормоза потяните его рычаг назад и вверх (Рисунок 6). Чтобы выключить стояночный тормоз, нажмите рычаг вперед и вниз.



G020866

g020866

Рисунок 6

1. Рычаг стояночного тормоза

Замок зажигания

Замок зажигания имеет три положения: Выкл., Вкл./ПОДОГРЕВ и ПУСК.

Рычаг дроссельной заслонки

Рычаг дроссельной заслонки регулирует частоту вращения двигателя, частоту вращения ножей, а в сочетании с рычагами управления движением – скорость движения машины. При перемещении рычага дроссельной заслонки вперед в положение **БЫСТРО** частота вращения двигателя возрастает. При перемещении ее назад в положение **МЕДЛЕННО** частота вращения двигателя снижается. Во время скашивания травы дроссельная заслонка должна всегда находиться в положении **БЫСТРО**.

Переключатель механизма отбора мощности (РТО)

Переключатель механизма отбора мощности (РТО) запускает и останавливает ножи газонокосилки.

Индикатор свечей предпускового подогрева (оранжевый)

Индикатор свечи предпускового подогрева (Рисунок 5) загорается, когда ключ зажигания повернут в положение Вкл. Он горит в течение 6 секунд. Когда этот индикатор гаснет, можно производить пуск двигателя.

Счетчик моточасов

Счетчик моточасов показывает количество часов эксплуатации машины, когда выключатель зажигания находится в положении РАБОТА. Используйте его показания для планирования регулярного технического обслуживания.

Предупреждающий индикатор температуры охлаждающей жидкости двигателя

Если температура охлаждающей жидкости высокая, эта лампа загорается и ножи останавливаются. Если оператор не остановит машину, и температура охлаждающей жидкости поднимется еще на 11 °С, двигатель заглохнет.

Внимание: Если дека газонокосилки выключена, а сигнальная лампа температуры горит, нажмите ручку механизма отбора мощности (РТО) вниз, выведите машину на безопасное ровное место, переведите рычаг дроссельной заслонки в положение МЕДЛЕННО, переведите рычаги управления движением в НЕЙТРАЛЬНОЕ ФИКСИРОВАННОЕ положение и включите стояночный тормоз. Дайте двигателю поработать в течение нескольких минут на холостом ходу, пока он не охладится до безопасного уровня. Выключите двигатель и проверьте систему охлаждения; см. [Проверка системы охлаждения \(страница 52\)](#).

Индикатор заряда

Индикатор заряда загорается в случае, если электрическая система зарядки работает в пределах ниже или выше нормального рабочего диапазона (Рисунок 5). Проверьте и (или) отремонтируйте электрическую систему зарядки.

Предупреждающий индикатор давления масла

Предупреждающий индикатор давления масла загорается, если давление масла в двигателе падает ниже безопасного рабочего уровня (Рисунок 5). Если давление масла низкое, выключите двигатель и определите причину. Отремонтируйте систему смазки двигателя, прежде чем снова запускать двигатель.

Указатель уровня топлива

Указатель уровня топлива (Рисунок 7) показывает уровень оставшегося топлива в топливных баках.

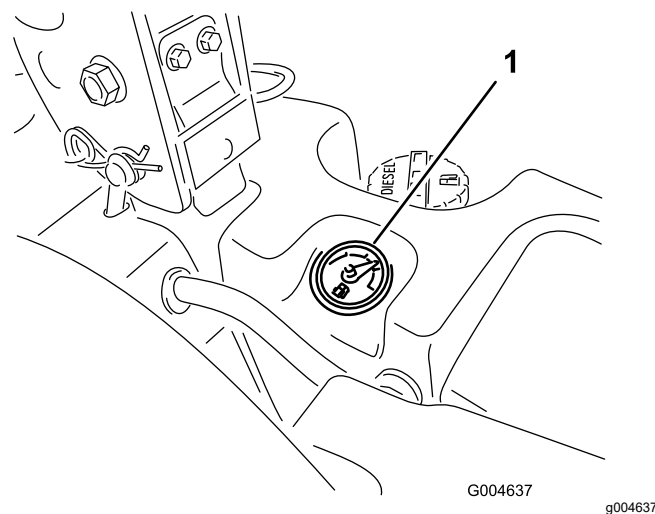


Рисунок 7

1. Указатель уровня топлива

Технические характеристики

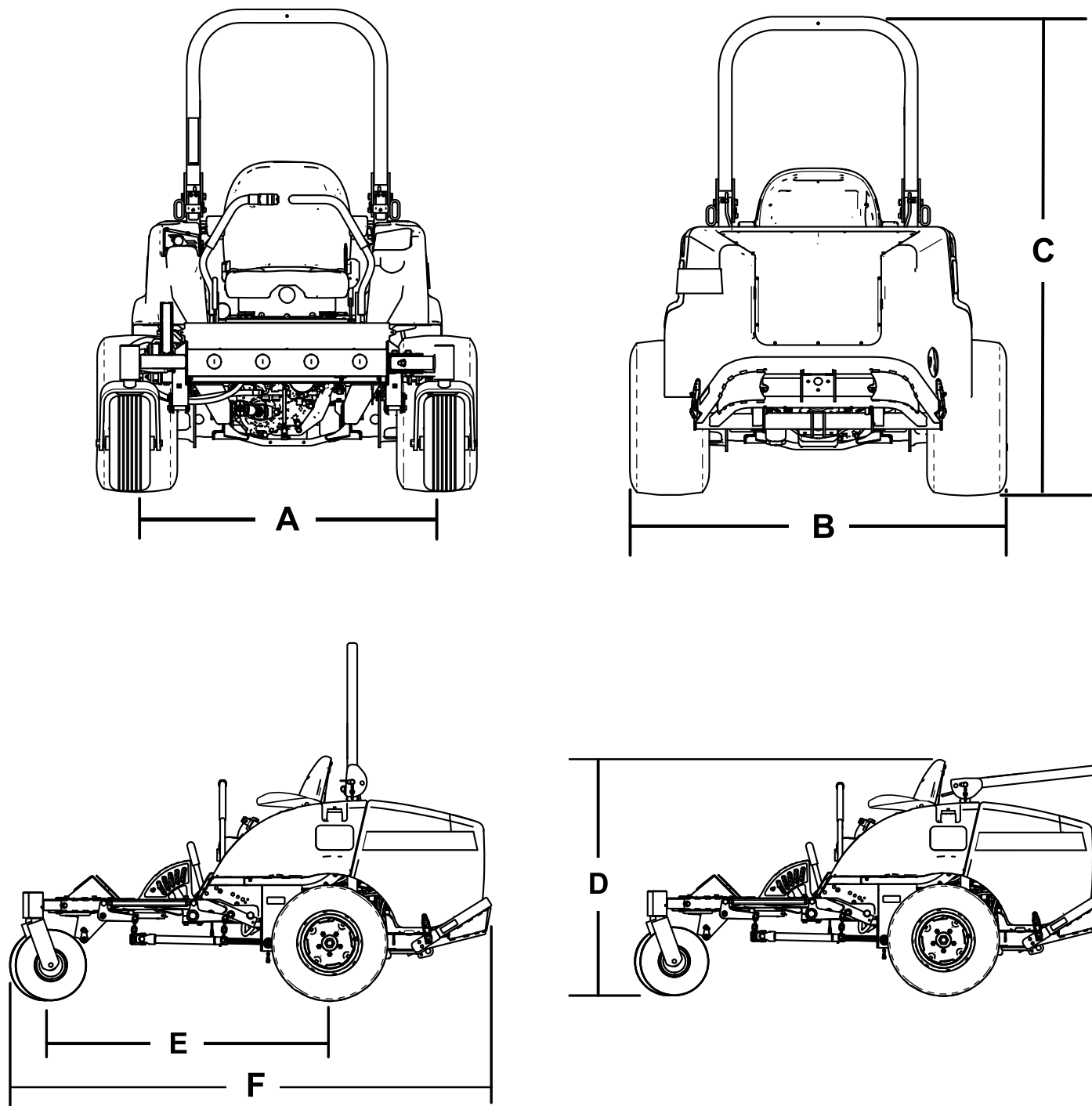


Рисунок 8

g242892

Описание	Рисунок 8 для справки	Размер или масса
Высота с поднятой защитной дугой	C	183 см
Высота с опущенной защитной дугой	D	125 см
Габаритная длина	F	246 см
Габаритная ширина	B	145 см

Колесная база	Е	145 см
Ширина колеи (расстояние между осями колес), задняя	А	114 см
Дорожный просвет		15 см
Масса с 72-дюймовым режущим блоком с боковым выбросом (модель 30354 или 30481)		934 кг
Масса с 60-дюймовым режущим блоком с боковым выбросом (модель 30456)		900 кг
Масса с 72-дюймовым базовым режущим блоком (модель 30353)		876 кг
Масса с 62-дюймовым базовым режущим блоком (модель 30457)		855 кг

Примечание: Технические характеристики и конструкция могут быть изменены без уведомления.

Навесные орудия и приспособления

Для улучшения и расширения возможностей машины можно использовать ряд утвержденных компанией Toro вспомогательных приспособлений и навесных орудий. Обратитесь в сервисный центр официального дилера или дистрибьютора или посетите сайт www.Toro.com, на котором приведен список всех утвержденных навесных орудий и вспомогательных приспособлений.

Для поддержания оптимальных рабочих характеристик машины и регулярного прохождения сертификации безопасности всегда приобретайте только оригинальные запасные части и приспособления компании Toro. Использование запасных частей и приспособлений, изготовленных другими производителями, может быть опасным и привести к аннулированию гарантии на изделие.

Эксплуатация

Примечание: Определите левую и правую стороны машины относительно места оператора.

До эксплуатации

Правила техники безопасности при подготовке машины к работе

Общие правила техники безопасности

- Запрещается допускать к эксплуатации или обслуживанию данной машины детей или неподготовленных людей. Минимальный возраст оператора устанавливается местными правилами и нормами. Владелец несет ответственность за подготовку всех операторов и механиков.
- Ознакомьтесь с приемами безопасной эксплуатации оборудования, органами управления и знаками безопасности.
- Прежде чем покинуть рабочее место оператора, выключите двигатель, извлеките ключ (при наличии) и дождитесь остановки всех движущихся частей машины. Дайте машине остыть перед регулировкой, техническим обслуживанием, очисткой или помещением на хранение.
- Освойте порядок экстренной остановки машины и двигателя.
- Проверьте надежность крепления и исправность органов контроля присутствия оператора, защитных выключателей и ограждений. Не приступайте к эксплуатации машины, пока не убедитесь в правильной работе этих устройств.
- Перед скашиванием обязательно осмотрите машину, чтобы убедиться в рабочем состоянии ножей, болтов ножей и режущих блоков. Заменяйте изношенные или поврежденные ножи и болты комплектами, чтобы не нарушить балансировку.
- Осмотрите участок, где будет использоваться машина, и удалите все посторонние предметы, которые могут быть отброшены машиной.

Правила техники безопасности при обращении с топливом

- Будьте предельно осторожны при обращении с топливом. Топливо легко воспламеняется, а его пары взрывоопасны.
- Потушите все сигареты, сигары, трубки и другие источники возгорания.
- Используйте только разрешенную к применению емкость для топлива.
- Запрещается снимать крышку топливного бака и доливать топливо в бак во время работы двигателя или когда двигатель нагрет.
- Запрещается доливать или сливать топливо в закрытом пространстве.
- Запрещается хранить машину или емкость с топливом в местах, где есть открытое пламя, искры или малая горелка, используемая, например, в водонагревателе или другом оборудовании.
- В случае разлива топлива не пытайтесь запустить двигатель; пока пары топлива не рассеются, следите, чтобы не возникло возгорания.

Заправка топливом

Характеристики топлива

- Запрещается использовать керосин или бензин вместо дизельного топлива.
- Запрещается смешивать керосин или использованное моторное масло с дизельным топливом.
- Запрещается хранить топливо в емкостях с внутренним покрытием из цинка.
- Не применяйте присадки к топливу.

Нефтяное дизельное топливо

Цетановое число: 40 или выше

Содержание серы: низкое (<500 промилле) или сверхнизкое (<15 промилле)

Таблица выбора топлива

Характеристики дизельного топлива	Местоположение
ASTM D975	
№ 1-D S15	США
№ 2-D S15	

Таблица выбора топлива (cont'd.)

EN 590	Европейский союз
ISO 8217 DMX	Международный стандарт
JIS K2204, сорт № 2	Япония
KSM-2610	Корея

- Используйте только чистое, свежее дизельное или биодизельное топливо.
- Чтобы топливо всегда было свежим, приобретайте его в количествах, которые могут быть использованы в течение 180 дней.

Используйте летнее дизельное топливо (№ 2-D) при температуре выше -7°C и зимнее (№ 1-D или смесь № 1-D/2-D) при более низкой температуре.

Примечание: Применение зимнего топлива при пониженных температурах обеспечивает более низкую температуру воспламенения и требуемую текучесть при низких температурах, что облегчает запуск и уменьшает засорение топливного фильтра.

Использование летнего топлива выше -7°C увеличивает срок службы топливного насоса и обеспечивает повышенную мощность по сравнению с зимним топливом.

Использование биодизельного топлива

Данная машина может также работать на смеси с биодизельным топливом в пропорции до B20 (20% биодизтоплива, 80% нефтяного дизтоплива).

Содержание серы: сверхмалое содержание серы (< 15 частей/млн)

Характеристики биодизельного топлива:
ASTM D6751 или EN 14214

Характеристики смешанного топлива:
ASTM D975, EN 590 или JIS K2204

Внимание: Нефтяная составляющая дизельного топлива должна иметь сверхнизкое содержание серы.

Соблюдайте следующие меры предосторожности:

- Биодизельные смеси могут повредить окрашенные поверхности.
- В холодную погоду используйте смеси B5 (содержание биодизельного топлива 5%) или менее.
- Проверяйте сальники, шланги и уплотнительные прокладки, находящиеся в контакте с топливом, т. к. со временем они могут изнашиваться.

- Спустя некоторое время после перехода на биодизельные смеси возможно засорение топливного фильтра.
- Для получения дополнительной информации о биодизельном топливе обратитесь к местному официальному дистрибьютору Toro.

Емкость топливного бака

43.5 л (11.5 галлона США)

Заправка топливного бака

Внимание: Топливные баки соединены между собой, но топливо не перетекает быстро из одного бака в другой. Очень важно при заправке установить машину на ровной поверхности. В случае установки машины на склоне возможно непреднамеренное переполнение баков.

Внимание: Не переполняйте топливные баки.

Внимание: Не допускается открывать крышки топливных баков, когда машина стоит на склоне. Топливо может разлиться.

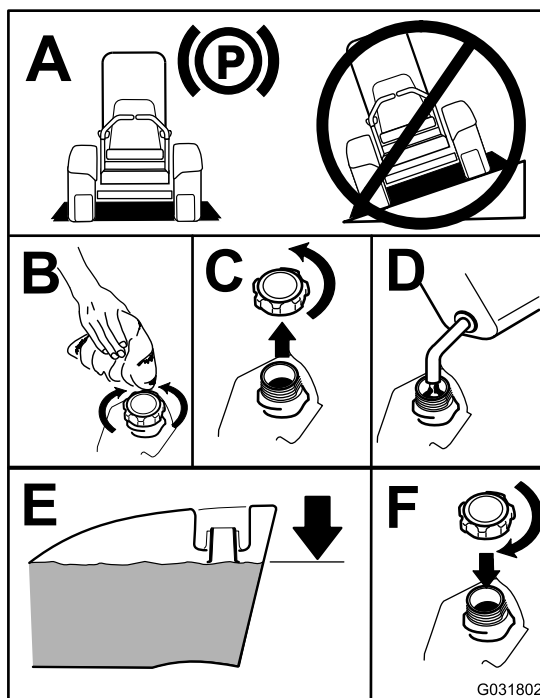


Рисунок 9

g031802

Примечание: По возможности, заправляйте топливные баки после каждого использования машины. Это сводит к минимуму скопление конденсата внутри топливного бака.

Проверка уровня масла в двигателе

Прежде чем запускать двигатель и использовать машину, проверьте уровень масла в картере двигателя, см. [Проверка уровня масла в двигателе \(страница 44\)](#).

Проверка системы охлаждения

Прежде чем запускать двигатель и использовать машину, проверьте систему охлаждения, см. [Проверка системы охлаждения \(страница 23\)](#).

Проверка гидравлической системы

Прежде чем запускать двигатель и использовать машину, проверьте гидравлическую систему, см. [Проверка гидравлической системы \(страница 61\)](#).

Регулировка защитной дуги

⚠ ПРЕДУПРЕЖДЕНИЕ

Чтобы при опрокидывании машины избежать травмы или гибели, держите защитную дугу в поднятом положении и пристегивайтесь ремнем безопасности.

Убедитесь, что сиденье зафиксировано защелкой.

⚠ ПРЕДУПРЕЖДЕНИЕ

Когда защитная дуга опущена, система защиты при опрокидывании отсутствует.

- Запрещается эксплуатировать машину на неровной поверхности или склоне холма, когда защитная дуга опущена.
- Опускайте защитную дугу только в случае крайней необходимости.
- Когда защитная дуга опущена, не пристегивайтесь ремнем безопасности.
- Водите машину медленно и осторожно.
- Поднимайте защитную дугу, как только позволит верхний габарит.
- Тщательно проверяйте верхний габарит перед проездом под нависающими объектами (например, ветками деревьев, дверными проемами, электрическими проводами), чтобы не задеть их.

Внимание: Всегда пристегивайтесь ремнем безопасности, когда защитная дуга находится в поднятом и зафиксированном положении. Когда защитная дуга опущена, не пристегивайтесь ремнем безопасности.

Опускание защитной дуги

Опустите защитную дугу, как показано на [Рисунок 11](#).

Примечание: Надавите на дугу вперед, чтобы снять давление со штифтов.

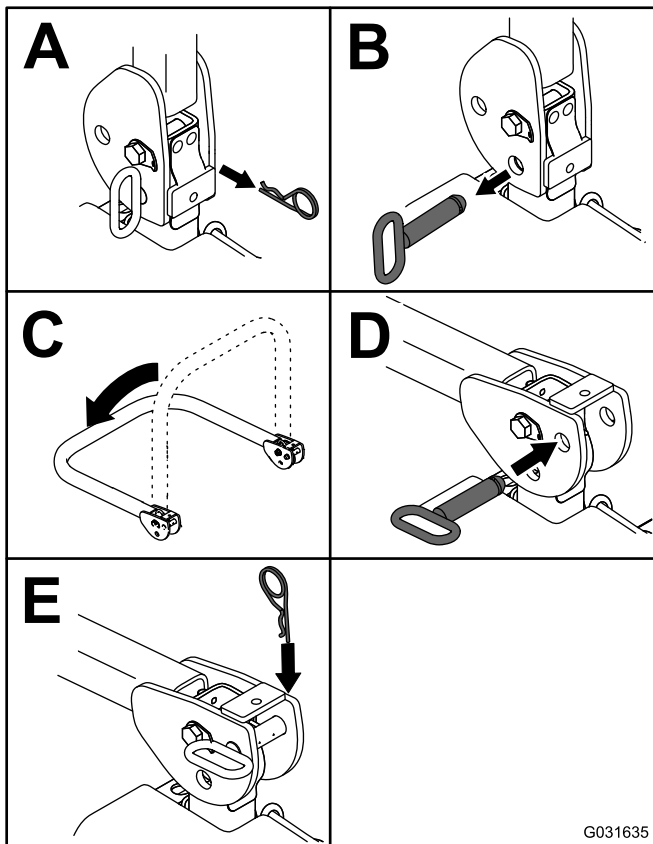
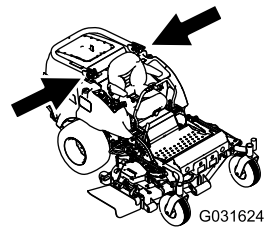
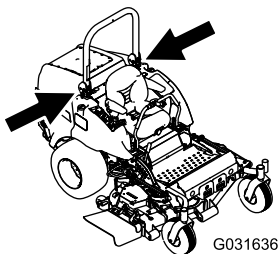


Рисунок 10

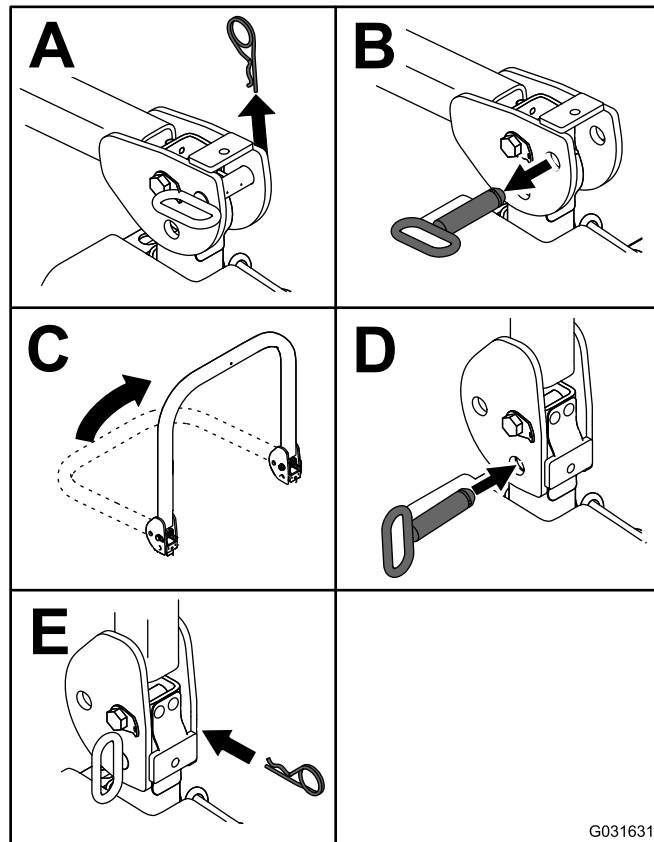


Рисунок 11

Примечание: Закрепите защитную дугу таким образом, чтобы она не повредила капот.

Подъем защитной дуги

Поднимите защитную дугу, как показано на [Рисунок 10](#).

Внимание: Всегда пристегивайтесь ремнем безопасности, когда защитная дуга находится в поднятом и зафиксированном положении. Когда защитная дуга опущена, не пристегивайтесь ремнем безопасности.

Использование системы защитных блокировок

▲ ПРЕДОСТЕРЕЖЕНИЕ

В случае отсоединения или повреждения защитных блокировочных выключателей возможно непредвиденное срабатывание машины, которое может привести к травмированию.

- Не вмешивайтесь в работу блокировочных выключателей.
- Ежедневно проверяйте работу блокировочных выключателей и заменяйте все поврежденные выключатели перед эксплуатацией машины.

Назначение системы защитных блокировок

Система защитных блокировок предотвращает пуск двигателя, если не выполняются следующие условия:

- Оператор находится на рабочем месте или включен стояночный тормоз.
- Механизм отбора мощности (РТО) выключен.
- Рычаги управления движением находятся в НЕЙТРАЛЬНОМ ФИКСИРОВАННОМ положении.
- Температура двигателя ниже максимальной рабочей температуры.

Система защитных блокировок также останавливает двигатель, когда органы управления тягой перемещаются из НЕЙТРАЛЬНОГО ФИКСИРОВАННОГО положения при включенном стояночном тормозе. Если оператор встает с сиденья при включенном механизме отбора мощности, после задержки, составляющей одну секунду, двигатель останавливается.

Проверка системы защитных блокировок

Интервал обслуживания: Перед каждым использованием или ежедневно

Проверяйте систему защитных блокировок перед каждым использованием машины. Если система защиты не работает так, как описано ниже, немедленно отремонтируйте ее в сервисном центре официального дилера.

1. Сядьте на сиденье, включите стояночный тормоз и переведите рычаг механизма отбора мощности (РТО) в положение Вкл.

Попробуйте запустить двигатель; двигатель не должен проворачиваться.

2. Сядьте на сиденье, включите стояночный тормоз и переведите рычаг механизма отбора мощности (РТО) в положение Выкл. Выведите любой из рычагов управления движением из НЕЙТРАЛЬНОГО ФИКСИРОВАННОГО положения. Попробуйте запустить двигатель; двигатель не должен проворачиваться. Повторите эти действия для другого рычага управления движением.
3. Сядьте на сиденье, включите стояночный тормоз, переведите переключатель механизма отбора мощности (РТО) в положение Выкл. и переведите рычаги управления движением в НЕЙТРАЛЬНОЕ ФИКСИРОВАННОЕ положение. Запустите двигатель. При работающем двигателе отпустите стояночный тормоз, включите механизм отбора мощности и привстаньте с сиденья. Двигатель должен остановиться в течение 2 секунд.
4. Не садясь на сиденье, включите стояночный тормоз, переведите переключатель механизма отбора мощности (РТО) в положение Выкл. и переведите рычаги управления движением в НЕЙТРАЛЬНОЕ ФИКСИРОВАННОЕ положение. Запустите двигатель. При работающем двигателе переведите в среднее положение любой из органов управления движением; двигатель остановится через 2 секунды. Повторите эти действия для другого рычага управления движением.
5. Не садясь на сиденье, выключите стояночный тормоз, переведите переключатель механизма отбора мощности (РТО) в положение Выкл. и переведите рычаги управления движением в НЕЙТРАЛЬНОЕ ФИКСИРОВАННОЕ положение. Попробуйте запустить двигатель; двигатель не должен проворачиваться.

Использование стандартного модуля диагностики неисправностей системы

Машина оборудована стандартным модулем диагностики неисправностей (SCM), контролирующим систему, которая отслеживает работу различных ключевых систем. Модуль диагностики неисправностей (SCM) расположен под правой панелью управления. Доступ к нему осуществляется через крышку боковой панели (Рисунок 12). Чтобы открыть крышку боковой

панели, расфиксируйте две защелки и потяните крышку наружу.

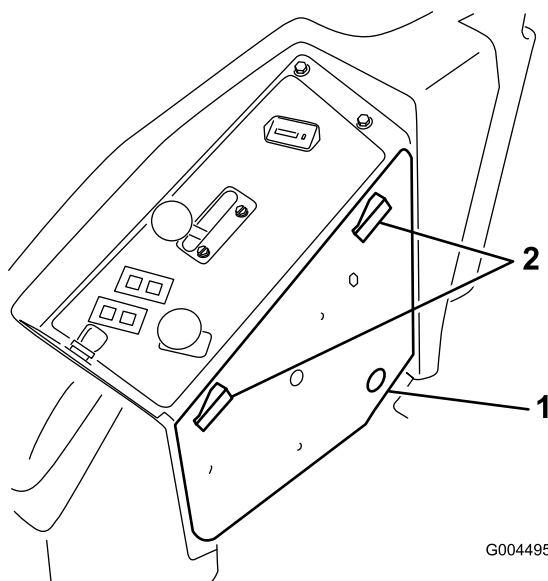


Рисунок 12

1. Крышка боковой панели 2. Защелки

На лицевой поверхности модуля диагностики неисправностей расположены 11 светодиодов, которые загораются для индикации различных состояний системы. Из них 7 индикаторов можно использовать для диагностики системы. Описание назначения каждого светодиода приведено на [Рисунок 13](#). Информацию об использовании остальных функций модуля диагностики неисправностей SCM см. в *Руководстве по техобслуживанию*, которое можно приобрести через вашего местного официального дистрибьютора компании Того.

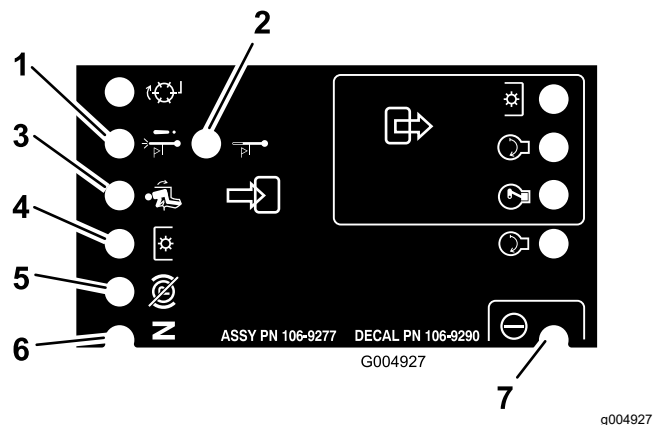


Рисунок 13

1. Останов при перегреве — температура двигателя превысила безопасный уровень, и двигатель был отключен. Проверьте систему охлаждения.
2. Предупреждение о высокой температуре – температура двигателя приблизилась к опасному уровню, и режущий блок был остановлен. Проверьте систему охлаждения.
3. Оператор находится на рабочем месте.
4. Включен механизм отбора мощности (PTO).
5. Стояночный тормоз не включен.
6. Органы управления в нейтральном положении.
7. Модуль диагностики неисправностей SCM запитан и работоспособен.

Настройка положения сиденья

Сиденье можно перемещать вперед и назад. Установите сиденье в наиболее комфортное и удобное для управления машиной положение.

Для регулировки передвиньте рычаг вбок, чтобы разблокировать сиденье ([Рисунок 14](#)).

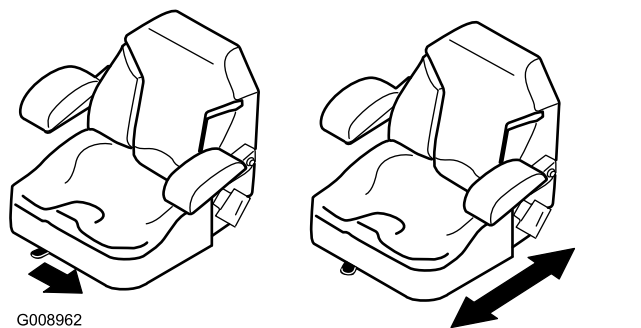


Рисунок 14

Изменение положения подвески сиденья

Сиденье можно регулировать для обеспечения плавного и удобного вождения. Установите сиденье в наиболее удобное положение.

При регулировке поверните переднюю ручку в соответствующем направлении для достижения максимального комфорта (Рисунок 15).

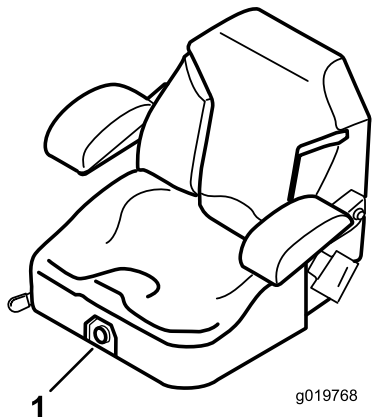


Рисунок 15

1. Ручка регулировки подвески сиденья

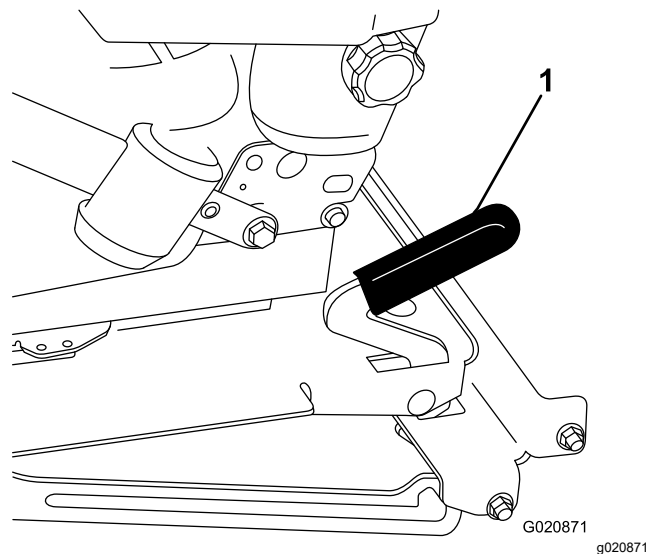


Рисунок 16

1. Фиксатор сиденья

Разблокирование сиденья

Для доступа к гидросистеме и к другим расположенным под сиденьем системам следует разблокировать сиденье и откинуть его вперед.

1. Используйте рычаг регулировки положения сиденья, чтобы сдвинуть сиденье до упора вперед.
2. Потяните фиксатор сиденья вперед и поднимите вверх, чтобы разблокировать сиденье (Рисунок 16).

В процессе эксплуатации

Правила техники безопасности во время работы

Общие правила техники безопасности

- Владелец или пользователь несет полную ответственность за любые несчастные случаи с людьми, а также за нанесение ущерба имуществу, и должен предпринять все меры для предотвращения таких случаев.
- Используйте подходящую одежду, включая защитные очки, длинные брюки, нескользящую прочную обувь и средства защиты органов слуха. Закрепляйте длинные волосы на затылке и не носите свободную одежду и ювелирные украшения.
- Запрещается управлять машиной в состоянии болезни, усталости, а также под воздействием алкоголя или сильнодействующих лекарственных препаратов.
- Будьте предельно внимательны при работе на данной машине. Во избежание травмирования людей или повреждения имущества не отвлекайтесь во время работы.
- Прежде чем запускать двигатель, убедитесь, что все приводы находятся в нейтральном

положении, включите стояночный тормоз и займите место оператора.

- Не перевозите на машине пассажиров и не допускайте посторонних лиц и детей в рабочую зону.
- Эксплуатируйте машину только в условиях хорошей видимости, чтобы уберечься от ям или скрытых опасностей.
- Не скашивайте влажную траву. Пониженная тяга может вызвать проскальзывание.
- Держите руки и ноги на достаточном расстоянии от вращающихся частей. Держитесь на достаточном расстоянии от отверстия выброса материала.
- Прежде чем начать движение задним ходом, посмотрите назад и вниз и убедитесь, что путь свободен.
- Будьте осторожны, приближаясь к закрытым поворотам, кустарникам, деревьям или к другим объектам, которые могут ухудшать обзор.
- Всегда останавливайте ножи, когда не косите.
- После удара о какой-либо предмет или при появлении аномальных вибраций в машине остановите машину, извлеките ключ и дождитесь остановки всех движущихся частей, прежде чем приступить к проверке навесных орудий. Прежде чем возобновлять работу, устраните все неисправности.
- При выполнении поворотов, а также при пересечении дорог и тротуаров на машине замедляйте ход и будьте внимательны. Всегда уступайте дорогу другим транспортным средствам.
- Отсоедините привод режущего блока, выключите двигатель, извлеките ключ и дождитесь остановки всех движущихся частей перед регулировкой высоты скашивания (если его нельзя отрегулировать с рабочего места оператора).
- Эксплуатируйте двигатель только в хорошо проветриваемых зонах. Выхлопные газы содержат угарный газ, который может привести к гибели при вдыхании.
- Запрещается оставлять работающую машину без присмотра.
- Прежде чем покинуть рабочее место оператора, выполните следующие действия:
 - Установите машину на ровной поверхности.
 - Выключите вал отбора мощности и опустите навесные орудия.
 - Включите стояночный тормоз.
 - Выключите двигатель и извлеките ключ (при наличии).

– Дождитесь остановки всех движущихся частей.

- Эксплуатируйте машину только при наличии хорошего обзора и в подходящих погодных условиях. Запрещается работать на машине, если существует вероятность удара молнией.
- Не используйте машину в качестве буксирного автомобиля.
- Используйте только принадлежности, навесное оборудование и запчасти, одобренные компанией Toro.

Использование системы защиты при опрокидывании (ROPS)

- Не снимайте с машины какие-либо компоненты конструкции ROPS.
- Убедитесь, что ремень безопасности застегнут и вы можете быстро отстегнуть его в экстренной ситуации.
- Тщательно проверяйте наличие препятствий сверху и не касайтесь их.
- Содержите конструкцию ROPS (систему защиты при опрокидывании) в безопасном рабочем состоянии, периодически тщательно осматривая ее на наличие повреждений, и проверяя плотность затяжки креплений.
- Заменяйте поврежденные компоненты конструкции ROPS. Ремонт или переделка запрещены.
- Всегда пристегивайтесь ремнем безопасности, когда защитная дуга находится в поднятом положении.
- Конструкция ROPS является встроенным защитным устройством. При эксплуатации машины с поднятой защитной дугой, дуга должна быть зафиксирована, а ремень безопасности застегнут.
- Опускайте складную защитную дугу только временно в случае необходимости. Не пристегивайтесь ремнем безопасности, когда защитная дуга находится в опущенном и сложенном положении.
- Помните, что когда защитная дуга находится в опущенном положении, защита при опрокидывании отсутствует.
- Проверьте участок, где будете косить, и никогда не складывайте защитную дугу при работе в зонах, где есть склоны, ямы и вода.

Правила безопасности при работе на склонах

- Основная опасность при работе на склонах — потеря управляемости и опрокидывание

машины, которое может привести к травме или гибели. Вы несете ответственность за безопасную работу на склонах. Эксплуатация машины на любых склонах требует максимальной осторожности.

- Осмотрите склон и оцените условия на площадке, чтобы определить, безопасно ли работать на данном склоне. При выполнении этого осмотра всегда руководствуйтесь здравым смыслом и правильно оценивайте ситуацию.
- Перед эксплуатацией машины на склонах оператор должен прочитать приведенные ниже инструкции и проверить условия эксплуатации машины, чтобы определить, можно ли работать на машине в таких условиях в этот день и на этой площадке. Режим работы машины на склоне может меняться в зависимости от рельефа местности.
- Старайтесь не начинать движение, не останавливаться и не поворачивать на склоне. Не изменяйте резко скорость или направление движения. Выполняйте повороты медленно и плавно.
- Не эксплуатируйте машину в условиях, когда имеются сомнения относительно сцепления с грунтом, управляемости или устойчивости машины.
- Устраните или пометьте препятствия, такие как канавы, ямы, колеи, впадины, камни или другие скрытые опасности. Высокая трава может скрывать различные препятствия. При движении по неровной поверхности машина может перевернуться.
- Помните, что при работе на влажной траве, а также при движении поперек поверхности склонов или вниз по склону машина может потерять сцепление колес с поверхностью. Потеря сцепления с поверхностью ведущих колес может привести к соскальзыванию и потере рулевого управления и возможности торможения.
- Будьте предельно осторожны при работе на машине рядом с обрывами, канавами, насыпями, водоемами или другими опасностями. Машина может внезапно опрокинуться в случае обрушения кромки. Поддерживайте установленную безопасную дистанцию между машиной и любой опасностью.
- Находясь у основания склона, оцените степень его опасности. Если работа на машине опасна, скашивайте траву на склоне с помощью газонокосилки, управляемой идущим сзади оператором.

- Во время работы на склонах старайтесь держать режущий блок (блоки) опущенным(и) на землю. Подъем режущего блока (блоков) во время работы на склонах может вызвать потерю устойчивости машины.
- Будьте крайне внимательны при использовании систем сбора скошенной травы или других навесных приспособлений. Они могут изменить устойчивость машины и привести к потере управления.

Использование стояночного тормоза

Обязательно включайте стояночный тормоз, когда вы останавливаете машину или оставляете ее без присмотра.

Включение стояночного тормоза

⚠ ПРЕДУПРЕЖДЕНИЕ

Стояночный тормоз может не удержать машину, припаркованную на склоне, что может привести к травмам или повреждению имущества.

При парковке машины на уклонах следует обязательно заблокировать колеса или поставить под них колодки.

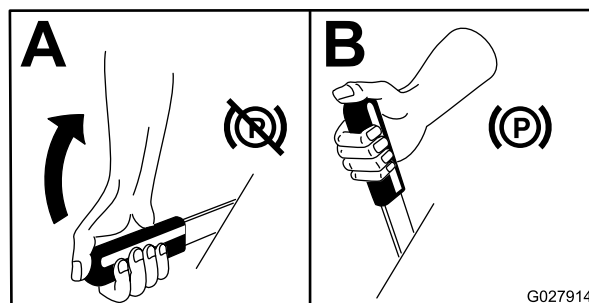


Рисунок 17

g027914

Выключение стояночного тормоза

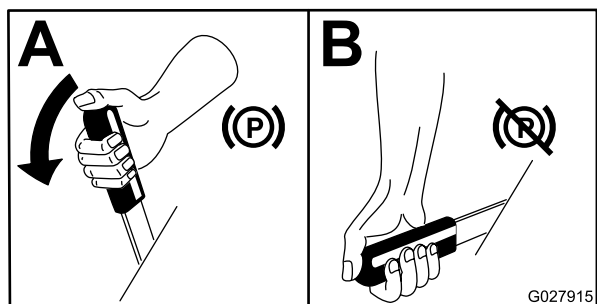


Рисунок 18

Пуск двигателя

Примечание: При повороте ключа зажигания в положение РАБОТА индикатор свечей предпускового подогрева загорается на 6 секунд. После того, как этот индикатор погаснет, поверните ключ зажигания в положение ПУСК.

Внимание: Чтобы избежать перегрева электродвигателя стартера, цикл пуска не должен превышать 15 с в 1 минуту.

Внимание: После замены моторного масла, после капитального ремонта двигателя, трансмиссии или колесного мотора, а также при первом пуске двигателя подвигайте машину вперед и назад в течение 1–2 минут с рычагом дроссельной заслонки, установленном в положении Медленно . Кроме того, попеременно перемещайте рычаг подъема и рычаг механизма отбора мощности (РТО), чтобы убедиться в их правильной работе. Выключите двигатель, проверьте уровни рабочих жидкостей, а также убедитесь в отсутствии протечек масла, ослабленного крепежа и любых других заметных нарушений.

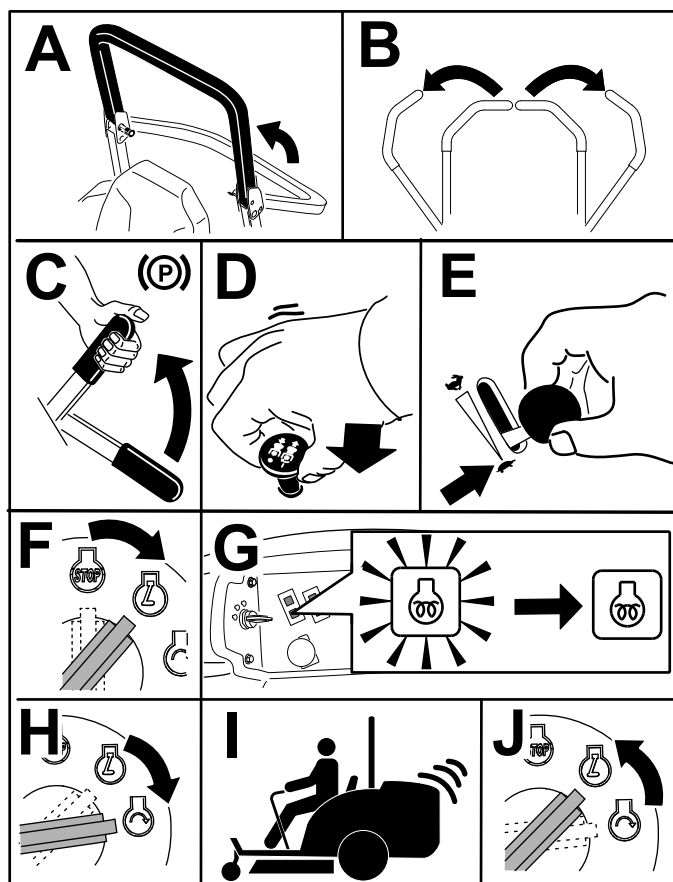


Рисунок 19

Примечание: Оставьте дроссельную заслонку в среднем положении между Медленно и Быстро до тех пор, пока двигатель и гидросистема не прогреются.

Управление машиной

Рычаг дроссельной заслонки регулирует частоту вращения двигателя, измеряемую в оборотах в минуту (об/мин). Для наиболее эффективной работы двигателя установите рычаг дроссельной заслонки в положение Быстро. При работе с приводимыми навесными орудиями всегда устанавливайте дроссельную заслонку в положение Быстро.

⚠ ПРЕДОСТЕРЕЖЕНИЕ

Машина может повернуть очень быстро. Потеря контроля над управлением машиной может стать причиной травмы или привести к повреждению машины.

- Будьте осторожны при выполнении поворотов.
- Снижайте скорость машины перед крутыми поворотами.

1. Отпустите стояночный тормоз.

Примечание: Если вывести рычаги управления из НЕЙТРАЛЬНОГО ФИКСИРОВАННОГО положения при включенном стояночном тормозе, двигатель заглохнет.

2. Переведите рычаги в среднее, нефиксированное положение.

3. Управляйте движением машины следующим образом:

- Для перемещения прямо вперед передвиньте медленно вперед рычаги управления движением (Рисунок 20).
- Для перемещения прямо назад передвиньте медленно назад рычаги управления движением (Рисунок 20).
- Чтобы повернуть, сбросьте скорость машины, потянув назад оба рычага, затем нажмите вперед на рычаг, противоположной стороне, в которую требуется повернуть (Рисунок 20).
- Чтобы остановиться, переведите рычаги управления движением в НЕЙТРАЛЬНОЕ положение.

Примечание: Чем дальше передвинуть в каком-либо направлении рычаги управления движением, тем быстрее машина будет двигаться в этом направлении.

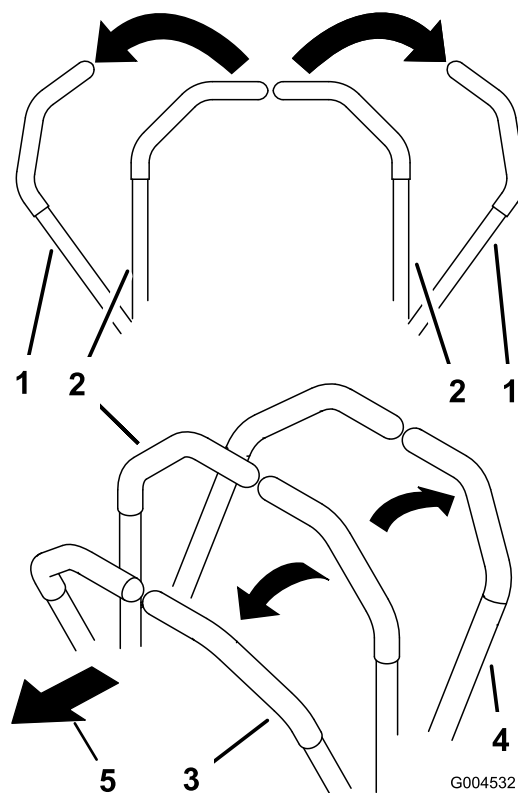


Рисунок 20

- | | |
|---|----------------------------|
| 1. Рычаг управления движением — НЕЙТРАЛЬНОЕ ФИКСИРОВАННОЕ положение | 4. Назад |
| 2. Среднее, нефиксированное положение | 5. Передняя сторона машины |
| 3. Вперед | |

Останов двигателя

⚠ ПРЕДОСТЕРЕЖЕНИЕ

Дети и посторонние люди могут получить травмы при попытке управления тяговым блоком, оставленным без присмотра.

Оставляя машину без присмотра, даже на несколько минут, обязательно извлекайте ключ из замка зажигания и включайте стояночный тормоз.

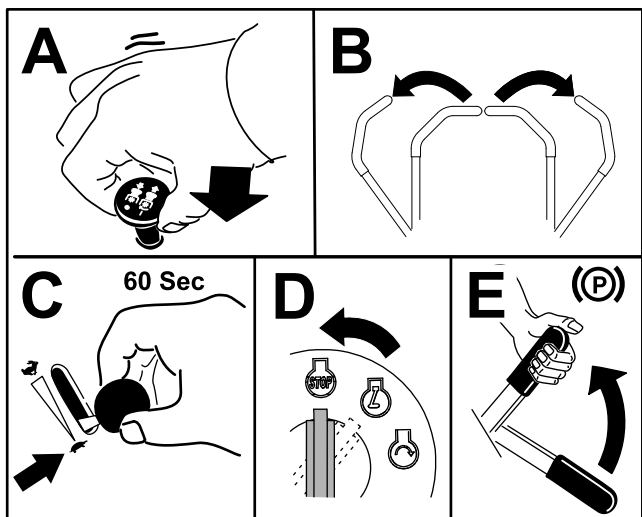


Рисунок 21

g244208

Эксплуатация газонокосилки

Использование переключателя подъема деки

Подъем и опускание режущего блока производится с помощью переключателя подъема деки (Рисунок 22). Рычаг можно использовать только при работающем двигателе.

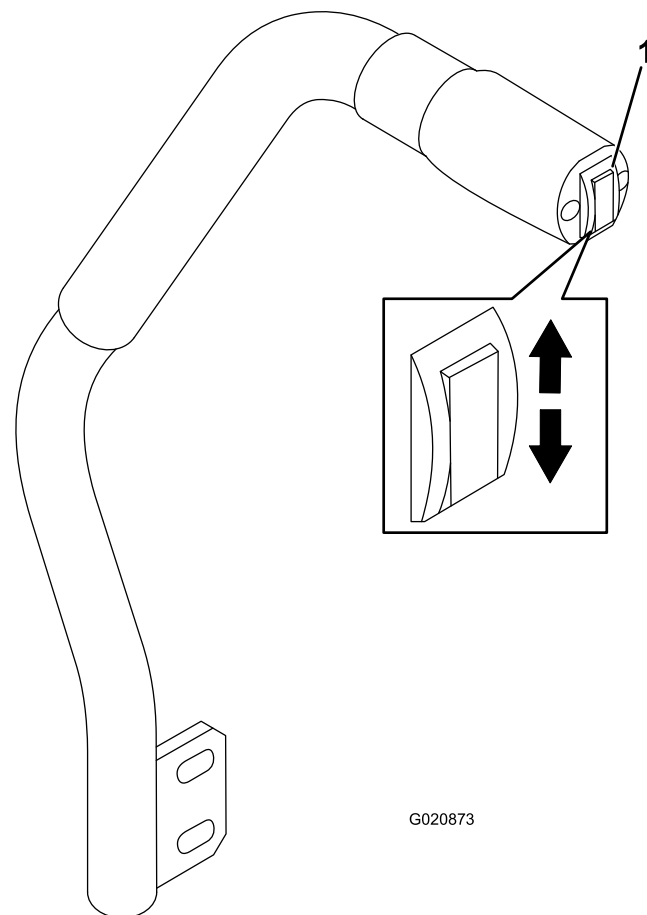


Рисунок 22

G020873

g020873

1. Переключатель подъема деки

- Чтобы опустить режущий блок, нажмите переключатель подъема деки вниз (Рисунок 22).

Внимание: Когда вы опускаете режущий блок, он устанавливается в плавающее/нейтральное положение.

- Чтобы поднять деку газонокосилки, нажмите переключатель подъема деки вверх (Рисунок 22).

Внимание: Не допускается удерживать переключатель нажатым вверх или вниз после полного подъема или опускания газонокосилки. Это может повредить гидросистему.

Включение механизма отбора мощности (РТО)

Переключатель механизма отбора мощности (РТО) запускает и останавливает ножи газонокосилки и некоторые приводные навесные орудия.

Примечание: Если двигатель холодный, дайте ему прогреться 5–10 минут перед включением механизма отбора мощности (РТО).

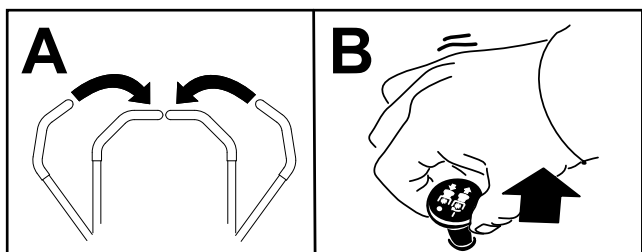


Рисунок 23

g243799

Выключение механизма отбора мощности (РТО)

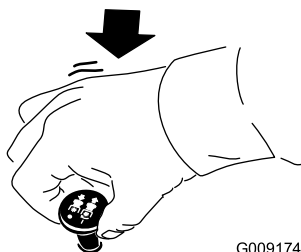


Рисунок 24

G009174

g009174

Регулировка высоты скашивания

Высоту скашивания можно регулировать в диапазоне от 2,5 до 15,8 см с шагом 6 мм, переставляя стопорный штифт в соответствующие отверстия.

1. При работающем двигателе нажмите переключатель подъема деки вверх, пока режущий блок не поднимется полностью, и **немедленно отпустите переключатель** (Рисунок 22).
2. Чтобы отрегулировать высоту скашивания, поверните стопорный штифт так, чтобы цилиндрический штифт внутри него совпал с прорезями в отверстиях кронштейна высоты скашивания, затем извлеките штифт (Рисунок 25).
3. Выберите отверстие в кронштейне высоты скашивания, соответствующее необходимой высоте скашивания, вставьте штифт и, нажимая на него, поверните до фиксации в отверстии (Рисунок 25).

Примечание: В кронштейне есть четыре ряда отверстий (Рисунок 25). Верхний ряд обеспечивает высоту скашивания, указанную над штифтом. Второй ряд обеспечивает указанную высоту скашивания плюс 6 мм. Третий ряд обеспечивает указанную высоту

скашивания плюс 12 мм. Четвертый ряд обеспечивает указанную высоту скашивания плюс 18 мм. Для положения 15,8 см имеется только одно отверстие, расположенное во втором ряду. Это положение соответствует высоте скашивания 15,8 см, и к нему не добавляется 6 мм.

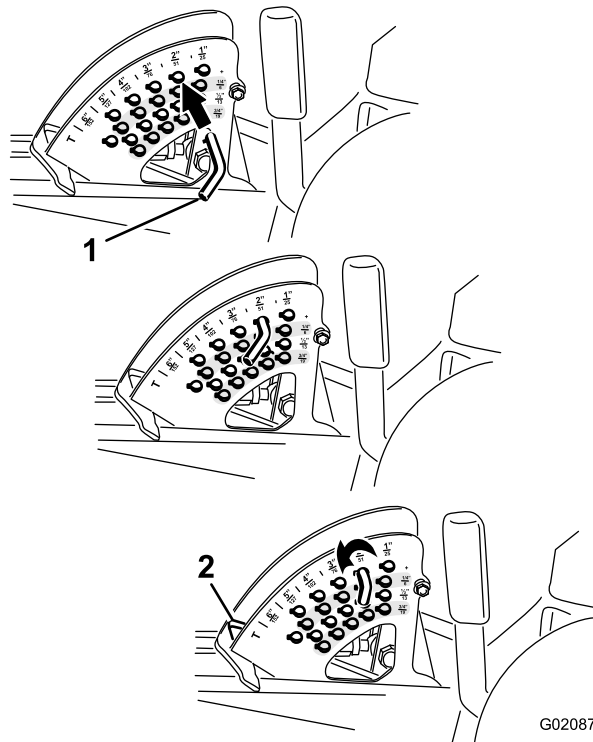


Рисунок 25

G020870

g020870

1. Стопорный штифт
2. Упор высоты скашивания

4. При необходимости отрегулируйте положение защитных валков и полозьев.

Советы по эксплуатации

Быстрая установка дроссельной заслонки/скорости движения

Для поддержания достаточной мощности машины и деки во время скашивания эксплуатируйте машину с дроссельной заслонкой в положении **БЫСТРО** и регулируйте скорость перемещения в зависимости от условий. Снижайте скорость движения по мере увеличения нагрузки на режущие ножи и увеличивайте скорость движения, когда нагрузка на ножи уменьшается.

Чередование направления скашивания

Чередуйте направление скашивания, чтобы избежать образования со временем на травяном

покрытии следов от колес. Это также способствует более равномерному разбрасыванию скошенной травы, что ускоряет ее перегнивание и позволяет использовать в качестве удобрения.

Скорость скашивания

Для повышения качества скашивания в определенных условиях необходимо двигаться на пониженной скорости.

Старайтесь не скашивать траву слишком низко.

Если ширина скашивания машины превышает ширину ранее использовавшейся машины, увеличьте высоту скашивания во избежание слишком низкого скашивания неровного травяного покрытия.

Выберите подходящую для конкретных условий настройку высоты скашивания

При скашивании срежьте примерно 25 мм или не более 1/3 высоты травы. Если трава особенно густая и плотная, можно снизить скорость движения и (или) поднять высоту скашивания на одну метку вверх.

Внимание: При срезании более 1/3 высоты травы, при скашивании редкой высокой травы или при работе в сухих условиях рекомендуется использовать плоские широкие ножи, чтобы снизить запыление воздуха, количество мусора и нагрузку на компоненты привода деки.

Скашивание длинной травы

Если вы позволите траве вырасти больше, чем обычно, или если трава влажная, установите высоту скашивания выше обычного и произведите скашивание при такой настройке. Затем повторите скашивание при более низкой, нормальной настройке.

Содержание газонокосилки в чистоте

После каждого использования очищайте нижнюю поверхность газонокосилки от скошенной травы и грязи. Если трава и грязь скапливаются внутри газонокосилки, качество скашивания через какое-то время станет неудовлетворительным.

Для снижения опасности возгорания следите, чтобы на двигателе, глушителе, в аккумуляторном

отсеке, на стояночном тормозе, режущих блоках и в отсеке хранения топлива не было травы, листьев или избытка смазки. Удаляйте все следы утечек масла или топлива.

Техническое обслуживание ножей

- Следите, чтобы ножи были острыми в течение всего сезона скашивания. Острые ножи могут обеспечить ровное срезание травы, без разрывов и измельчения. При разрыве и измельчении трава становится коричневой по краям, что замедляет ее рост и увеличивает риск поражения ее болезнями.
- Ежедневно проверяйте остроту заточки ножей, а также наличие износа или повреждений. При необходимости заточите ножи.
- Если нож поврежден или изношен, немедленно замените его оригинальным сменным ножом компании Toro. Инструкции по замене ножа см. в *Руководстве оператора* для режущего блока.

После эксплуатации

Общие правила техники безопасности

- Прежде чем покинуть рабочее место оператора, выключите двигатель, извлеките ключ (при наличии) и дождитесь остановки всех движущихся частей машины. Дайте машине остыть перед регулировкой, техническим обслуживанием, очисткой или помещением на хранение.
- Для предотвращения возгорания очистите от травы и загрязнений режущие блоки, глушители и моторный отсек. Удалите следы утечек масла или топлива.
- Если режущие блоки находятся в транспортном положении, используйте надежную механическую фиксацию (при наличии), прежде чем оставлять машину без присмотра.
- Перед постановкой машины на хранение в закрытом пространстве дайте двигателю остыть.
- Перед хранением или буксировкой машины извлеките ключ и перекройте подачу топлива (если применимо).
- Запрещается хранить машину или емкость с топливом вблизи открытого пламени, искр или

малых горелок, используемых, например, в водонагревателях или другом оборудовании.

- Обслуживайте и очищайте ремень (ремни) безопасности по мере необходимости

Толкание машины

В чрезвычайной ситуации машину можно переместить толканием на очень небольшое расстояние, активировав перепускные клапаны в гидравлическом насосе.

Внимание: Толкайте машину только руками, и только на небольшое расстояние. Буксировка машины запрещена, т. к. при этом можно вывести из строя гидравлическую систему.

Внимание: При толкании или буксировке машины перепускные клапаны всегда должны быть открыты. Закройте клапаны сразу после того, как вы переместите машину толканием или буксировкой в нужное место.

1. Поднимите сиденье; см. раздел [Разблокирование сиденья \(страница 27\)](#).
2. Найдите перепускные клапаны ([Рисунок 26](#)) и поверните каждый перепускной клапан на один оборот против часовой стрелки.

Примечание: Это позволит перепустить гидравлическую жидкость в обход насоса, так что колеса смогут вращаться.

Внимание: Не поворачивайте перепускные клапаны больше чем на один оборот. Это предотвращает выход клапана из корпуса и выброс жидкости.

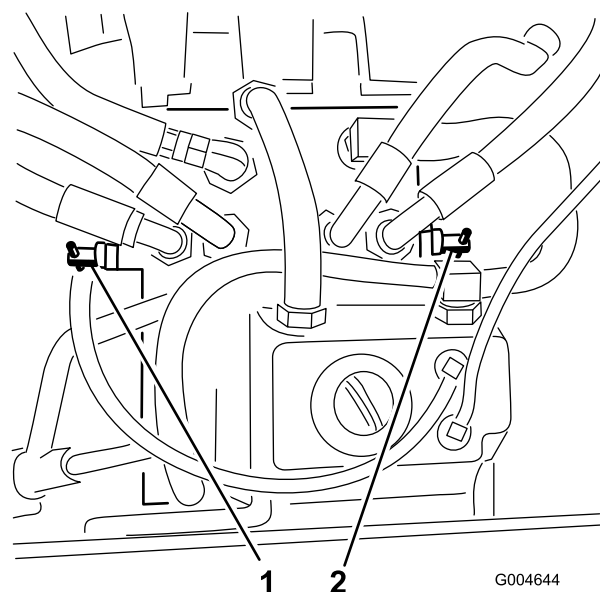


Рисунок 26

1. Правый перепускной клапан
2. Левый перепускной клапан

3. Убедитесь, что стояночный тормоз выключен, и переместите машину толканием в требуемое место.
4. Закройте клапаны, повернув каждый клапан на 1 оборот по часовой стрелке ([Рисунок 26](#)).

Примечание: Не допускайте чрезмерной затяжки клапанов.

5. Затяните клапаны приблизительно с моментом 8 Н·м.

Внимание: Убедитесь в том, что перепускные клапаны закрыты, прежде чем запускать двигатель. Если двигатель будет работать при открытых перепускных клапанах, произойдет перегрев трансмиссии.

Транспортировка машины

Для перевозки машины используйте прицеп усиленной конструкции или грузовик. Убедитесь, что прицеп или грузовик оснащен тормозами, осветительными приборами и маркировкой в соответствии с требованием законодательства. Внимательно изучите все инструкции по технике безопасности. Знание этой информации поможет предотвратить травмирование ваших близких, домашних животных и находящихся рядом людей.

▲ ПРЕДУПРЕЖДЕНИЕ

Передвижение по улицам или дорогам без сигналов поворота, световых приборов, отражателей или знака «тихоходное транспортное средство» опасно и может привести к авариям и травмам.

Проезд машины по улицам и дорогам общего пользования запрещен.

1. Если используется прицеп, подсоедините его к буксирующему автомобилю и подсоедините предохранительные цепи.
2. Подсоедините тормоза прицепа (если это предусмотрено).
3. Погрузите машину на прицеп или грузовой автомобиль; см. раздел [Погрузка машины \(страница 36\)](#).
4. Выключите двигатель, выньте ключ, включите стояночный тормоз и закройте топливный клапан.
5. Используйте скобы для фиксации на машине для надежного крепления машины к прицепу или грузовому автомобилю с помощью стропов, цепей, троса или канатов ([Рисунок 27](#)).

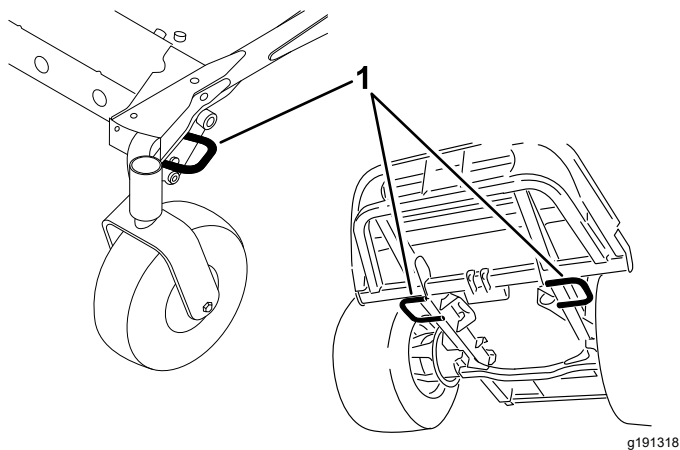


Рисунок 27

1. Скобы для фиксации тягового блока

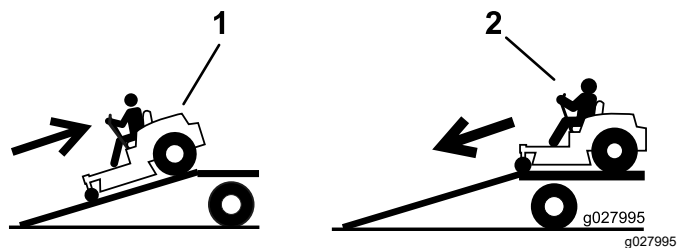


Рисунок 28

1. Перемещайте машину задним ходом при движении вверх по наклонному въезду.
2. Перемещайте машину передним ходом при движении вниз по наклонному въезду.

Внимание: Запрещается использовать отдельные узкие наклонные въезды для каждой стороны машины.

Погрузка машины

Соблюдайте повышенную осторожность при погрузке машины на прицеп или грузовой автомобиль, а также при ее выгрузке. Для выполнения этой процедуры используйте полноразмерный наклонный въезд, ширина которого больше ширины машины. Перемещайте машину задним ходом при движении вверх по наклонному въезду и передним ходом при спуске по наклонному въезду ([Рисунок 28](#)).

▲ ПРЕДУПРЕЖДЕНИЕ

При погрузке машины на прицеп или грузовой автомобиль возникает повышенная вероятность опрокидывания, что может привести к получению тяжелой травмы или гибели.

- Будьте предельно внимательны при управлении машиной на наклонном въезде.
- При погрузке или разгрузке машины застегните ремень безопасности и убедитесь, что защитная дуга находится в поднятом положении. Убедитесь, что закрытый прицеп, в который погружается машина, имеет достаточную высоту верхнего просвета над защитной дугой.
- Используйте только один полноразмерный наклонный въезд; не используйте отдельные въезды с каждой стороны машины.
- Угол между наклонным въездом и землей или между наклонным въездом и прицепом или грузовым автомобилем не должен превышать 15° .
- Убедитесь, что длина наклонного въезда по крайней мере в 4 раза больше высоты платформы прицепа или грузового автомобиля над землей. При этом угол наклона въезда не превысит 15° на ровной поверхности.
- Перемещайте машину задним ходом при движении вверх по наклонному въезду и передним ходом при спуске по наклонному въезду.
- При движении машины по наклонному въезду не допускайте резкого ускорения или торможения машины во избежание потери управления или опрокидывания.

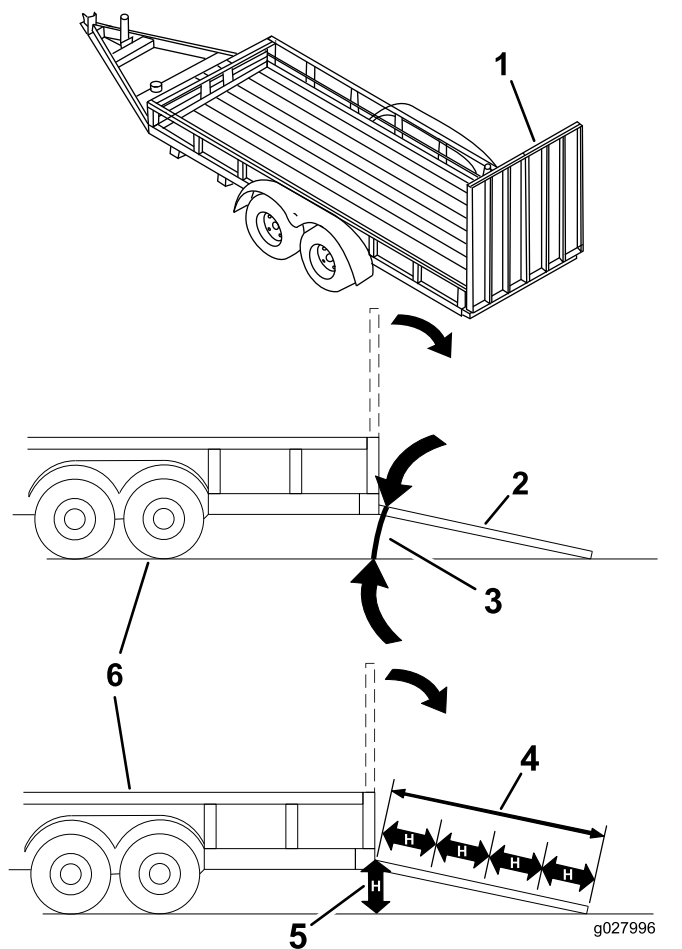


Рисунок 29

1. Полноразмерный наклонный въезд в сложенном положении
2. Вид сбоку полноразмерного наклонного въезда в положении погрузки
3. Не более 15°
4. Длина наклонного въезда по крайней мере в 4 раза больше высоты платформы прицепа или грузового автомобиля над землей.
5. "H" означает высоту платформы прицепа или грузового автомобиля над землей.
6. Прицеп

Техническое обслуживание

Примечание: Определите левую и правую стороны машины относительно места оператора.

Техника безопасности при обслуживании

- Прежде чем покинуть рабочее место оператора, выполните следующие действия:
 - Установите машину на ровной поверхности.
 - Выключите вал отбора мощности и опустите навесные орудия.
 - Включите стояночный тормоз.
 - Выключите двигатель и извлеките ключ (при наличии).
 - Дождитесь остановки всех движущихся частей.
- Прежде чем выполнять техническое обслуживание, дайте компонентам машины остыть.
- Если режущие блоки находятся в транспортном положении, используйте надежную механическую фиксацию (при наличии), прежде чем оставлять машину без присмотра.
- По возможности не выполняйте техническое обслуживание машины с работающим двигателем. Держитесь на безопасном расстоянии от движущихся частей.
- При работе под машиной всегда используйте для поддержки машины подъемные опоры.
- Осторожно сбрасывайте давление из компонентов с накопленной энергией.
- Все части машины должны быть исправными, и все крепежные детали должны быть затянуты, особенно детали крепления ножей.
- Заменяйте изношенные или поврежденные наклейки.
- Для обеспечения безопасной работы и поддержания оптимальных эксплуатационных характеристик машины используйте только оригинальные запасные части компании Того. Использование запасных частей, изготовленных другими производителями, может быть опасным и привести к аннулированию гарантии на данное изделие.

Рекомендуемый график(и) технического обслуживания

Периодичность технического обслуживания	Порядок технического обслуживания
Через первые 10 часа	<ul style="list-style-type: none">• Затяните крепежные болты рамы.• Затяните зажимные гайки колес.
Через первые 50 часа	<ul style="list-style-type: none">• Замените масло в редукторе режущего блока.• Замените моторное масло и фильтр.
Через первые 200 часа	<ul style="list-style-type: none">• Замените гидравлическую жидкость и фильтр.
Перед каждым использованием или ежедневно	<ul style="list-style-type: none">• Проверьте систему защитных блокировок.• Проверьте уровень моторного масла.• Проверьте уровень охлаждающей жидкости в двигателе.• Очистите радиатор сжатым воздухом (производите очистку чаще, если работа выполняется в пыльных и загрязненных условиях).• Проверьте уровень гидравлической жидкости.• Очистите режущий блок и машину.• Очистите машину.• Очистите и произведите техническое обслуживание ремня безопасности.

Периодичность технического обслуживания	Порядок технического обслуживания
Через каждые 50 часов	<ul style="list-style-type: none"> • Закачайте консистентную смазку в масленки подшипников и втулок (это необходимо делать чаще при работе в условиях повышенной запыленности или загрязненности, после каждой мойки машину также следует смазывать). • Проверьте подсоединения кабелей к аккумулятору. • Проверьте давление воздуха в шинах.
Через каждые 100 часов	<ul style="list-style-type: none"> • Проверьте натяжение ремня генератора.
Через каждые 150 часов	<ul style="list-style-type: none"> • Проверьте масло в редукторе режущего блока. • Замените моторное масло и фильтр.
Через каждые 200 часов	<ul style="list-style-type: none"> • Осмотрите шланги и уплотнения системы охлаждения. Замените их, если они повреждены или изношены. • Затяните зажимные гайки колес.
Через каждые 400 часов	<ul style="list-style-type: none"> • Замените масло в редукторе режущего блока. • Обслужите фильтр воздухоочистителя – также произведите обслуживание фильтра, когда индикатор воздухоочистителя указывает на красный диапазон; в условиях особо сильных загрязнений или запыленности производите техническое обслуживание фильтра воздухоочистителя чаще. • Обслужите воздухоочиститель. • Замените корпус водоотделителя топливного фильтра: • Слейте воду или другие загрязнения из водоотделителя. • Проверьте топливные трубопроводы и соединения.
Через каждые 800 часов	<ul style="list-style-type: none"> • Слейте жидкость из топливного бака и очистите бак. • Замените гидравлическую жидкость и фильтр. • Проверьте зазоры в клапанах двигателя. Пользуйтесь руководством владельца двигателя.
Через каждые 1500 часов	<ul style="list-style-type: none"> • Замените все подвижные шланги.
Перед помещением на хранение	<ul style="list-style-type: none"> • Слейте жидкость из топливного бака и очистите бак.
Через каждые 2 года	<ul style="list-style-type: none"> • Промойте систему охлаждения и замените охлаждающую жидкость.

Внимание: См. руководство владельца двигателя для получения информации о дополнительном техническом обслуживании.

Примечание: Загрузите бесплатную электрическую или гидравлическую схему, посетив веб-сайт www.Toro.com, где можно найти модель своей машины, перейдя по ссылке Manuals (Руководства) с главного экрана.

Внимание: Детали крепления крышек этой машины являются невыпадающими и остаются на крышках после их демонтажа. Ослабьте все детали крепления на каждой крышке на несколько оборотов, чтобы крышка была свободна, но оставалась на месте, а затем ослабьте их так, чтобы снять крышку. Это предотвратит случайный срыв болтов с фиксаторов.

Перечень операций ежедневного технического обслуживания

Скопируйте эту страницу для повседневного использования.

Пункт проверки при техобслуживании	Дни недели:						
	Пн.	Вт.	Ср.	Чт.	Пт.	Сб.	Вс.
Проверьте работу защитных блокировок.							
Проверьте дефлектор травы в нижнем положении (если применимо).							
Проверьте работу стояночного тормоза.							
Проверьте уровень топлива.							
Проверьте уровень гидравлической жидкости.							
Проверьте уровень масла в двигателе.							
Проверьте уровень жидкости в системе охлаждения.							
Проверьте дренажное устройство топливного водоотделителя.							
Проверьте индикатор засорения воздушного фильтра. ¹							
Проверьте радиатор и решетку на наличие мусора.							
Убедитесь в отсутствии посторонних шумов двигателя. ²							
Убедитесь в отсутствии посторонних шумов при работе машины.							
Проверьте гидравлические шланги на наличие повреждений							
Проверьте систему на наличие утечек жидкостей.							
Проверьте давление воздуха в шинах.							
Проверьте работу приборов.							
Проверьте состояние ножей.							
Заправьте все масленки консистентной смазкой. ³							
Очистите машину							

Пункт проверки при техобслуживании	Дни недели:						
	Пн.	Вт.	Ср.	Чт.	Пт.	Сб.	Вс.
Восстановите поврежденное лакокрасочное покрытие.							
1. Если горит красный индикатор 2. В случае затрудненного пуска, чрезмерного дымления или неровной работы двигателя проверьте свечи предпускового подогрева и инжекторные сопла. 3. Незамедлительно после каждой мойки, независимо от указанного интервала.							

Обозначение зон, на которые следует обратить особое внимание		
Проверил:		
Пункт	Дата	Информация

⚠ ПРЕДОСТЕРЕЖЕНИЕ

Если вы оставите ключ в замке зажигания, кто-нибудь может случайно запустить двигатель и нанести серьезные травмы вам или окружающим.

Перед выполнением любого технического обслуживания вынимайте ключ из замка зажигания.

Смазка

Смазка подшипников и втулок

Интервал обслуживания: Через каждые 50 часов (это необходимо делать чаще при работе в условиях повышенной запыленности или загрязненности, после каждой мойки машину также следует смазывать).

На машине установлены масленки, которые должны регулярно заполняться консистентной смазкой № 2 на литиевой основе. При работе в условиях повышенной запыленности или загрязненности производите смазку чаще, так как попадание грязи в подшипники и втулки ускоряет их износ.

1. Тщательно протрите масленки, чтобы посторонние вещества не могли проникнуть в подшипник или втулку.
2. Закачайте в масленки консистентную смазку.
3. Удалите избыточную смазку.

Примечание: Срок службы подшипников может значительно сократиться из-за неправильной процедуры мойки. Не мойте машину, пока она не остыла, и не направляйте струи высокого давления или большой объем воды на подшипники или уплотнения.

Заправка маслом редуктора режущего блока

Редуктор рассчитан на эксплуатацию с трансмиссионным маслом SAE EP90W. Несмотря на то, что редуктор поставляется с завода с маслом, перед началом эксплуатации режущего блока необходимо проверить уровень смазки, а затем проверять его в соответствии с рекомендациями в разделе [Перечень операций ежедневного технического обслуживания \(страница 40\)](#).

Проверка масла в редукторе режущего блока

Интервал обслуживания: Через каждые 150 часов

1. Установите машину и режущий блок на горизонтальной поверхности.
2. Опустите режущий блок на высоту скашивания 2,5 см.
3. Выключите механизм отбора мощности, переведите рычаги управления движением в НЕЙТРАЛЬНОЕ ФИКСИРОВАННОЕ положение и включите стояночный тормоз.
4. Прежде чем покинуть место оператора, переведите рычаг дроссельной заслонки в положение МЕДЛЕННО, выключите двигатель, извлеките ключ и дождитесь остановки всех движущихся частей машины.
5. Поднимите опору для ноги, открывая доступ к верхней части режущего блока.
6. Снимите масломерный щуп и пробку заливной горловины в верхней части редуктора и убедитесь, что уровень масла находится между отметками на щупе (Рисунок 30).

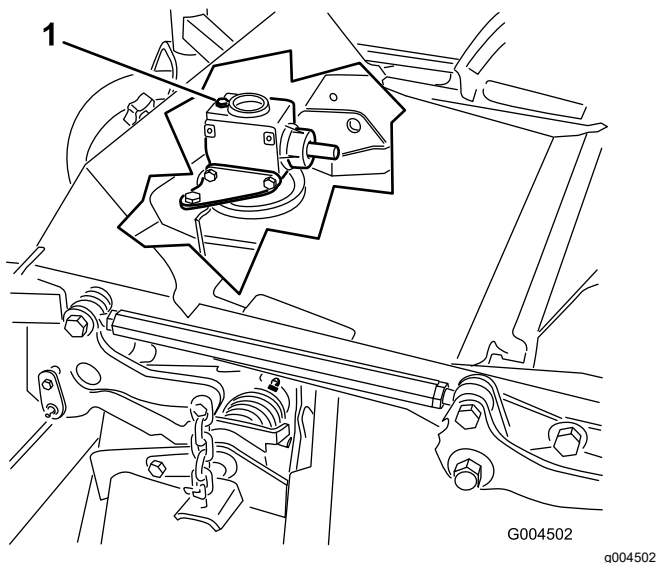


Рисунок 30

1. Пробка заливной горловины и щуп
-
7. Если уровень масла низкий, долейте столько масла, чтобы его уровень располагался между метками на щупе.

Внимание: Не допускайте переполнения редуктора, так как это может привести к его повреждению.

Замена масла в редукторе режущего блока

Интервал обслуживания: Через первые 50 часа
Через каждые 400 часов

1. Установите машину и режущий блок на горизонтальной поверхности.
2. Опустите режущий блок на высоту скашивания 2,5 см.
3. Выключите механизм отбора мощности, переведите рычаги управления движением в НЕЙТРАЛЬНОЕ ФИКСИРОВАННОЕ положение и включите стояночный тормоз.
4. Прежде чем покинуть место оператора, переведите рычаг дроссельной заслонки в положение МЕДЛЕННО, выключите двигатель, извлеките ключ и дождитесь остановки всех движущихся частей машины.
5. Поднимите опору для ноги, открывая доступ к верхней части режущего блока.
6. Извлеките щуп или снимите пробку заливной горловины в верхней части редуктора (Рисунок 30).
7. Поместите воронку и сливной поддон под пробку сливного отверстия, расположенного под передней частью редуктора. Снимите пробку и слейте масло в поддон.
8. Установите пробку сливного отверстия на место.
9. Залейте столько масла, чтобы его уровень располагался между метками на щупе (примерно 283 мл).

Внимание: Не допускайте переполнения редуктора, так как это может привести к его повреждению.

Техническое обслуживание двигателя

Правила техники безопасности при обслуживании двигателя

- Перед проверкой уровня масла или добавлением масла в картер заглушите двигатель и извлеките ключ.
- Не изменяйте настройку регулятора оборотов двигателя и не превышайте допустимую частоту вращения двигателя.

Проверка давления воздухоочистителя

Интервал обслуживания: Через каждые 400 часов – также произведите обслуживание фильтра, когда индикатор воздухоочистителя указывает на красный диапазон; в условиях особо сильных загрязнений или запыленности производите техническое обслуживание фильтра воздухоочистителя чаще.

1. Проверьте корпус воздухоочистителя на отсутствие повреждений, которые могли бы вызвать утечку воздуха. Замените поврежденный корпус воздухоочистителя.
2. Проверьте всю систему подачи воздуха на наличие протечек, повреждений, или ослабления шланговых хомутов.
3. Произведите техническое обслуживание фильтра воздухоочистителя (**Рисунок 31**).

Внимание: Не производите обслуживание воздушного фильтра слишком часто.

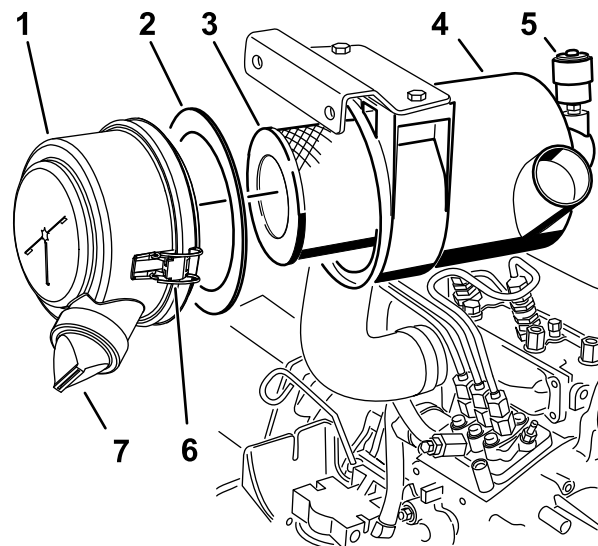


Рисунок 31

- | | |
|-----------------------------|--------------------------------|
| 1. Крышка воздухоочистителя | 5. Индикатор воздухоочистителя |
| 2. Прокладка | 6. Защелка воздухоочистителя |
| 3. Фильтр | 7. Резиновый выпускной клапан |
| 4. Корпус воздухоочистителя | |

4. Убедитесь, что крышка установлена правильно и плотно прилегает к корпусу воздухоочистителя.

Обслуживание воздухоочистителя

Интервал обслуживания: Через каждые 400 часов

Примечание: Если прокладка из пеноматериала в крышке повреждена, замените ее.

Внимание: Не используйте сжатый воздух под большим давлением, он может занести грязь из фильтра в воздухозаборный тракт.

Внимание: Не очищайте использованный фильтр во избежание повреждения фильтрующего материала.

Внимание: Не используйте поврежденный фильтр.

Внимание: Не давите на упругую середину фильтра.

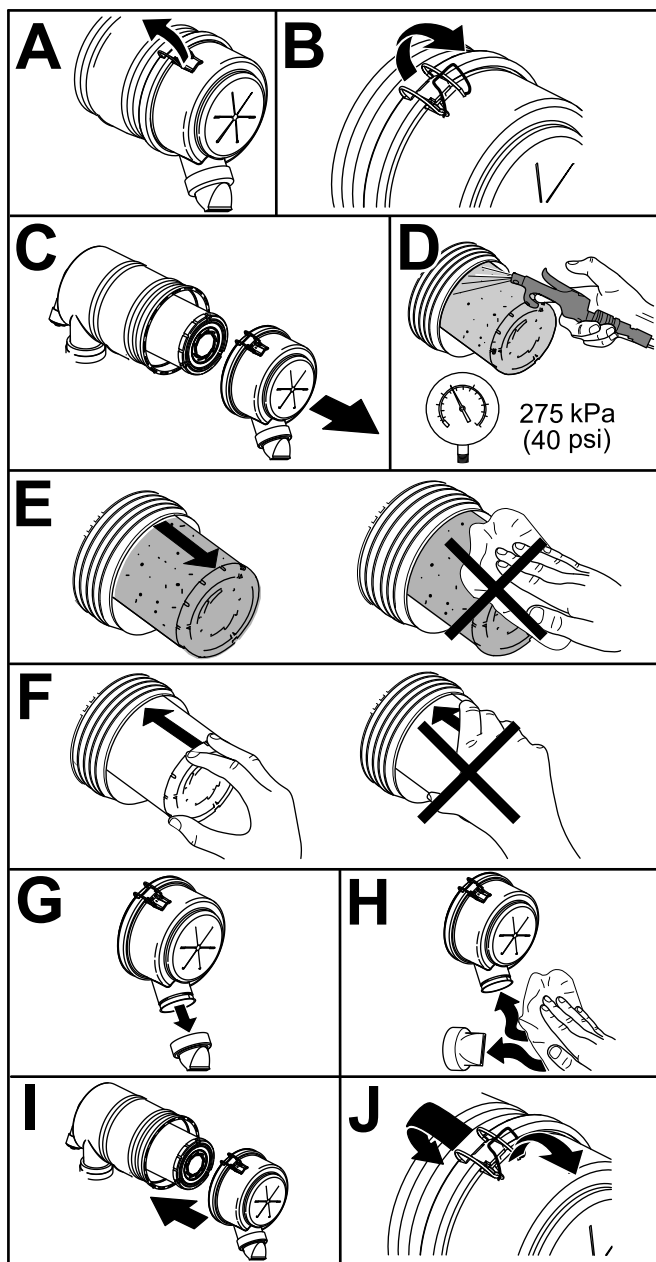


Рисунок 32

Емкость картера двигателя с фильтром составляет 3,8 литра. Используйте высококачественное моторное масло, удовлетворяющее следующим требованиям:

- Требуемый уровень по классификации API: CH-4, CI-4 или выше.
- Предпочтительный тип масла: SAE 15W-40 (свыше -17°C)
- Возможный вариант масла: SAE 10W-30 или 5W-30 (при любой температуре)

Примечание: Масло двигателя Toro Premium с вязкостью 15W-40 или 10W-30 можно приобрести у местного дистрибьютора. Номера масла см. в каталоге запчастей.

1. Припаркуйте машину на ровной горизонтальной поверхности, опустите режущий блок, переведите рычаг дроссельной заслонки в положение SLOW (Медленно), заглушите двигатель и извлеките ключ из замка зажигания.
2. Откройте капот.
3. Извлеките масломерный щуп, протрите его, вставьте в трубку и снова извлеките.
4. Проверьте уровень масла в двигателе.

Уровень масла в двигателе достаточный, если он находится между отметками на щупе (вид F на [Рисунок 33](#)). Если уровень масла на щупе находится ниже нижней отметки (вид B на [Рисунок 33](#)), долейте столько масла, чтобы его уровень располагался между отметками на щупе.

Обслуживание моторного масла

Проверка уровня масла в двигателе

Интервал обслуживания: Перед каждым использованием или ежедневно

Двигатель поставляется с заправленным маслом картером, однако до и после первого пуска двигателя необходимо проверить уровень масла. Проверяйте уровень масла каждый день перед работой или перед каждой эксплуатацией машины.

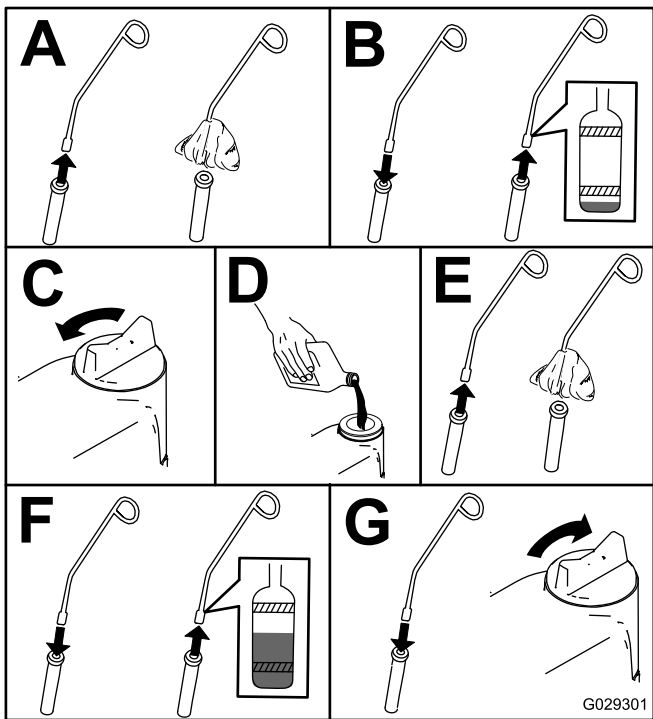


Рисунок 33

g029301

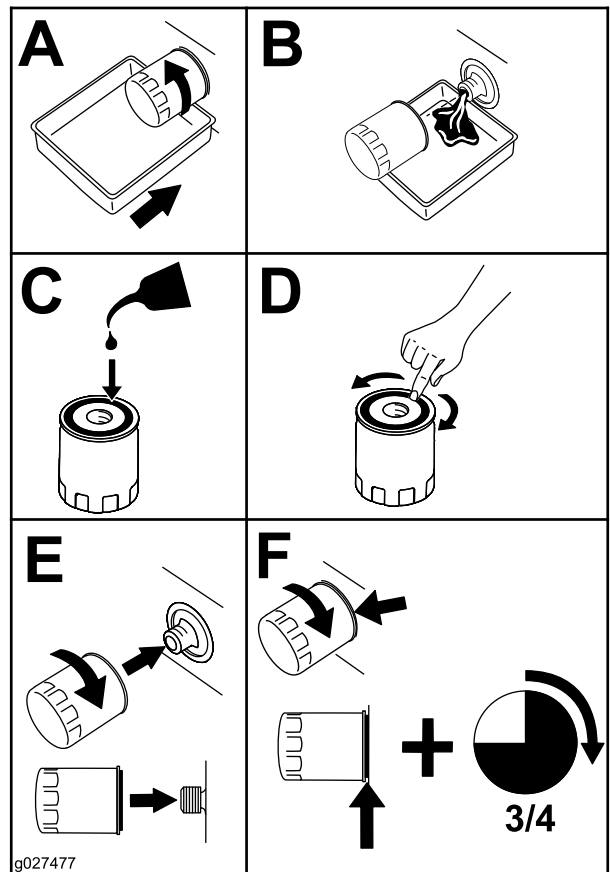


Рисунок 35

g027477

Замена моторного масла и масляного фильтра

Интервал обслуживания: Через первые 50 часа
Через каждые 150 часов

По возможности дайте двигателю поработать непосредственно перед заменой масла, так как горячее масло лучше вытекает и уносит с собой больше посторонних частиц, чем холодное.

1. Установите машину на ровной поверхности.
2. Откройте капот.
3. Замените масло (Рисунок 34).

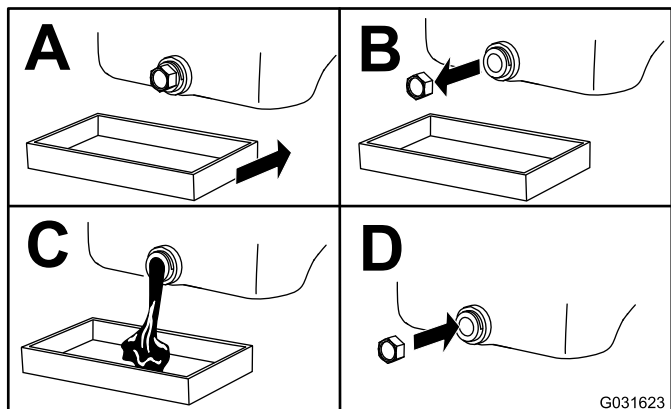


Рисунок 34

g031623

4. Замените масляный фильтр (Рисунок 35).

5. Залейте в картер масло, см. [Проверка уровня масла в двигателе \(страница 44\)](#).

Техническое обслуживание топливной системы

▲ ОПАСНО

При определенных условиях дизельное топливо и пары топлива являются легковоспламеняющимися и взрывоопасными. Возгорание или взрыв топлива могут вызвать ожоги у людей и повредить имущество.

- Пользуйтесь воронкой и заправляйте топливный бак вне помещения, на открытом месте, при неработающем и холодном двигателе. Сразу же вытирайте пролитое топливо.
- Не заправляйте топливный бак до предела. Залейте топливо в топливный бак до нижнего края шейки заливной горловины.
- Запрещается курить при работе с топливом. Держитесь подальше от открытого пламени и от мест, где пары топлива могут воспламениться от искр.
- Храните топливо в чистой, разрешенной правилами техники безопасности емкости с закрытой крышкой.

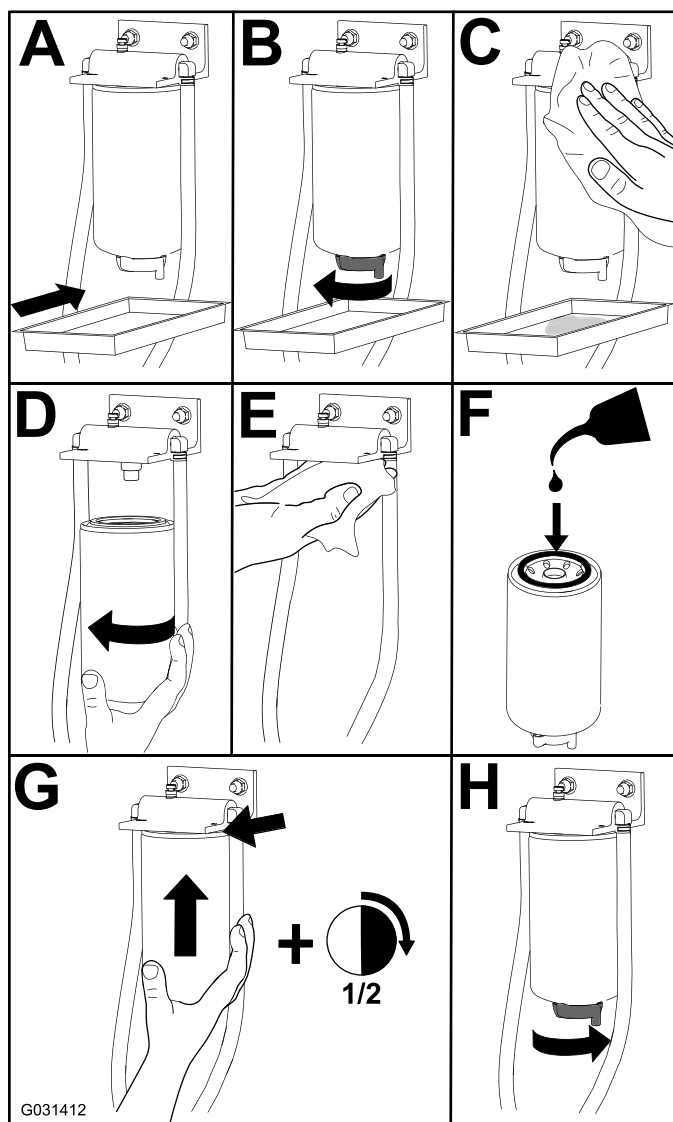


Рисунок 36

Обслуживание водоотделителя

Интервал обслуживания: Через каждые 400 часов

Через каждые 400 часов

Опорожнение топливного бака

Интервал обслуживания: Через каждые 800 часов—Слейте жидкость из топливного бака и очистите бак.

Перед помещением на хранение—Слейте жидкость из топливного бака и очистите бак.

Кроме указанного интервала техобслуживания, необходимо сливать топливо и очищать топливный бак в случае загрязнения системы или перед постановкой машины на длительное хранение. Для промывки бака используйте чистое топливо.

Осмотр топливных трубопроводов и соединений

Интервал обслуживания: Через каждые 400 часов/Ежегодно (в зависимости от того, что наступит раньше)

Проверьте топливные трубопроводы на ухудшение качества, повреждения или ослабление соединений.

Удаление воздуха из топливной системы

1. Установите машину на ровной поверхности. Убедитесь, что топливный бак заполнен по меньшей мере наполовину.
2. Расфиксируйте и поднимите капот.
3. Поместите ветошь под продувочный винт топливного насоса высокого давления (ТНВД) и откройте его ([Рисунок 37](#)).

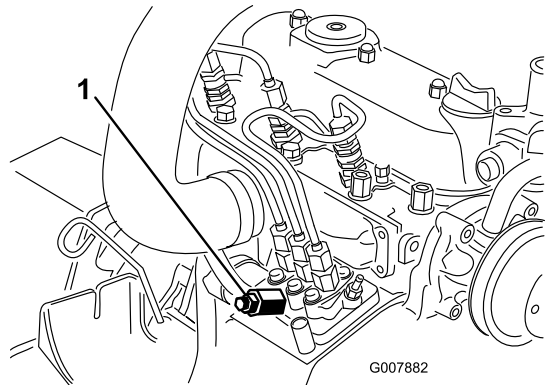


Рисунок 37

1. Продувочный винт ТНВД

4. Поверните ключ зажигания в положение Вкл.

Примечание: Начнет работать электрический топливный насос, вытесняя воздух через продувочный винт.

▲ ПРЕДОСТЕРЕЖЕНИЕ

Во время этой процедуры двигатель может запуститься. Работающие вентиляторы и ремни на работающем двигателе могут нанести серьезную травму вам или находящимся рядом людям.

Во время этой процедуры следите, чтобы кисти, пальцы, свободная одежда, украшения и волосы находились на безопасном расстоянии от вентилятора и ремня.

5. Держите ключ в положении Вкл. до тех пор, пока через винт не пойдет сплошной поток топлива.
6. Затяните винт и поверните ключ в положение Выкл.

Примечание: Обычно после стравливания воздуха из топливной системы двигатель должен запуститься. Если двигатель все равно не запускается, возможно, между насосом для впрыска топлива и инжекторами остался воздух; см. [Стравливание воздуха из инжекторов \(страница 47\)](#).

Стравливание воздуха из инжекторов

Примечание: Эту процедуру следует выполнять только в случае, если воздух был удален из топливной системы с помощью обычных процедур прокачки, но двигатель не запускается; см. [Удаление воздуха из топливной системы \(страница 47\)](#).

1. Поместите ветошь под соединение трубки, выходящей из насоса для впрыска топлива и идущей к соплу инжектора № 1, как показано на [Рисунок 38](#).

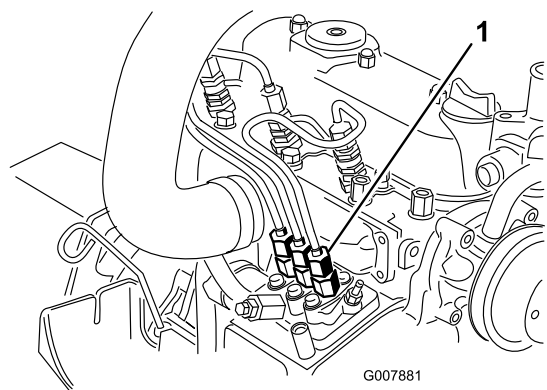


Рисунок 38

G007881

1. Соединительная трубка от ТНВД к соплу инжектора № 1
-
2. Установите регулятор дроссельной заслонки в положение БЫСТРО.
 3. Поверните ключ в замке зажигания в положение START (ПУСК) и наблюдайте за потоком топлива вокруг соединителя.

⚠ ПРЕДОСТЕРЕЖЕНИЕ

Во время этой процедуры двигатель может запуститься. Работающие вентиляторы и ремни на работающем двигателе могут нанести серьезную травму вам или находящимся рядом людям.

Во время этой процедуры следите, чтобы кисти, пальцы, свободная одежда, украшения и волосы находились на безопасном расстоянии от вентилятора и ремня.

4. Когда поток топлива станет сплошным, крепко затяните соединительную трубку.
5. Поверните ключ зажигания в положение Вкл.
6. Повторите эту процедуру для остальных сопел.

Техническое обслуживание электрической системы

Правила техники безопасности при работе с электрической системой

- Прежде чем приступать к ремонту машины, отсоедините аккумулятор. Сначала отсоедините отрицательную клемму, затем положительную. При повторном подключении аккумулятора сначала подсоедините положительную, затем отрицательную клемму.
- Заряжайте аккумулятор в открытом, хорошо проветриваемом месте, вдали от искр и открытого огня. Отсоединяйте зарядное устройство перед подсоединением или отсоединением аккумулятора. Используйте защитную одежду и электроизолированный инструмент.

Обслуживание аккумулятора

Интервал обслуживания: Через каждые 50 часов

Содержите верхнюю часть аккумулятора в чистоте. Если машина хранится в месте с экстремально высокой температурой, то аккумуляторная батарея будет разряжаться гораздо быстрее, чем если машина хранится в прохладном месте.

Поддерживайте чистоту поверхности аккумулятора, периодически промывая ее кистью, смоченной в растворе аммиака или растворе соды. После очистки промойте верхнюю поверхность водой. При очистке аккумулятора не снимайте крышки заливных отверстий.

Кабели аккумулятора должны быть затянуты на клеммах, чтобы был хороший электрический контакт.

Если на клеммах появится коррозия, отсоедините кабели (сначала отрицательный [-] кабель) и зачистите по отдельности зажимы и клеммы. Подсоедините кабели (сначала положительный (+) кабель) и покройте клеммы техническим вазелином.

⚠ ПРЕДУПРЕЖДЕНИЕ

Клеммы аккумулятора или металлические инструменты могут закоротить на металлические компоненты машины, вызвав искрение. Искры могут вызвать взрыв аккумуляторных газов, что приведет к получению травмы.

- При демонтаже или установке аккумулятора не допускайте прикосновения его клемм к металлическим частям машины.
- Не допускайте короткого замыкания клемм аккумулятора металлическими инструментами на металлические части машины.

⚠ ПРЕДУПРЕЖДЕНИЕ

Неправильное подключение кабелей к аккумулятору может вызвать искрение, что приведет к повреждению машины и кабелей. Искры могут вызвать взрыв аккумуляторных газов, что приведет к получению травмы.

- Всегда отсоединяйте отрицательный (черный) кабель аккумулятора перед отсоединением положительного (красного) кабеля.
- Всегда присоединяйте положительный (красный) кабель аккумулятора перед присоединением отрицательного (черного) кабеля.

Хранение аккумулятора

При постановке машины на хранение на срок более 30 дней снимите аккумулятор и полностью его зарядите. Храните аккумулятор на полке или установленном на машине. Не подсоединяйте кабели, если аккумулятор хранится на машине. Для предотвращения быстрой разрядки аккумулятора храните его в холодном месте. Для предотвращения замерзания аккумулятора храните его полностью заряженным. Удельный вес электролита полностью заряженного аккумулятора составляет 1,265–1,299.

Проверьте предохранители

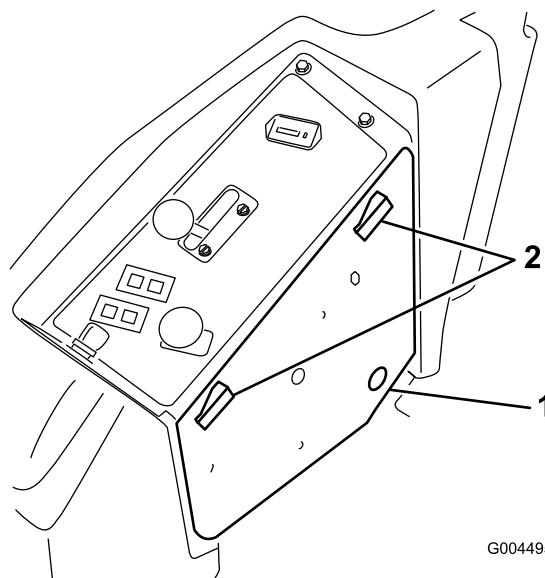
Предохранители расположены под панелью управления. Доступ к ним осуществляется через

крышку боковой панели (Рисунок 39). Чтобы открыть крышку боковой панели, расфиксируйте две защелки и потяните крышку наружу.

Если машина не работает или возникли другие проблемы с электрической системой, проверьте предохранители. Поочередно вынимайте каждый предохранитель, чтобы проверить, не перегорел ли он.

Внимание: Если необходимо заменить предохранитель, обязательно используйте предохранитель того же типа и той же нагрузки, чтобы не повредить электрическую систему. См. наклейку рядом с предохранителями, на которой изображены все предохранители и значения их номинальных токов в амперах (Рисунок 40).

Примечание: Если предохранитель перегорает часто, в электрической системе может быть замыкание и квалифицированный техник по обслуживанию должен провести ее техническое обслуживание.



G004495

g004495

Рисунок 39

1. Крышка боковой панели
2. Защелка

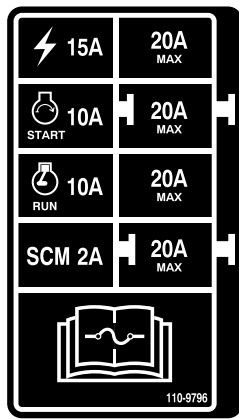


Рисунок 40

decal110-9796nc

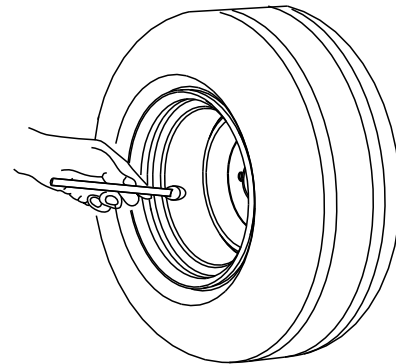
Техническое обслуживание приводной системы

Проверка давления воздуха в шинах

Интервал обслуживания: Через каждые 50 часов

Проверяйте давление через каждые 50 часов работы или ежемесячно – в зависимости от того, что наступит раньше ([Рисунок 41](#)).

Поддерживайте правильное давление воздуха в передних и задних шинах. Правильное давление воздуха в задних шинах составляет 1,03 бар, а в поворотных колесах – 1,72 бар. Неодинаковое давление в шинах приведет к неравномерному скашиванию. Для получения наиболее точных показаний проверяйте шины в холодном состоянии.



G001055

Рисунок 41

g001055

Замена поворотных колес и подшипников

1. Приобретите новое поворотное колесо в сборе, подшипники с коническими роликами и уплотнения подшипников у официального дистрибьютора компании Toro.
2. Снимите контргайку с болта (Рисунок 42).

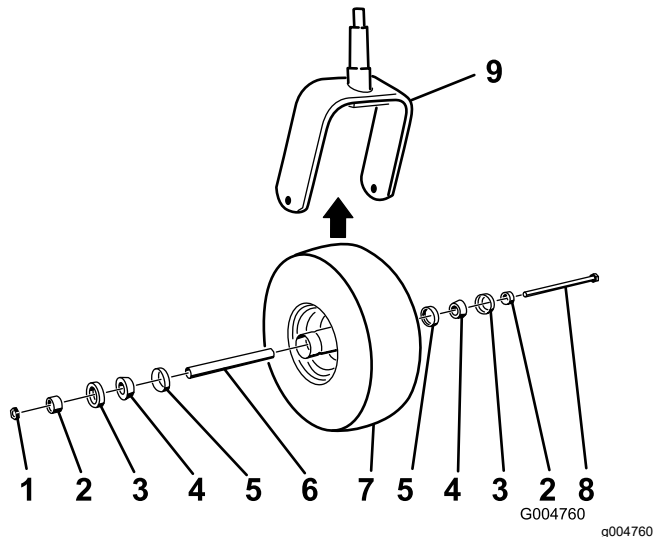


Рисунок 42

- | | |
|-------------------------------------|-----------------------------|
| 1. Контргайка | 6. Проставка |
| 2. Распорная втулка подшипника | 7. Поворотное колесо |
| 3. Наружное уплотнение подшипника | 8. Болт оси |
| 4. Подшипник с коническими роликами | 9. Вилка поворотного колеса |
| 5. Внутреннее уплотнение подшипника | |

3. Захватите поворотное колесо и извлеките болт из вилки или поворотного рычага.
4. Удалите в отходы старое поворотное колесо и подшипники.
5. Соберите поворотное колесо, вставив с усилием заправленные консистентной смазкой подшипники с коническими роликами и уплотнения в ступицу колеса, расположенную, как показано на Рисунок 42.
6. Вставьте проставку в ступицу колеса сквозь подшипники, зажав проставку внутри ступицы колеса с 2 проставками подшипников.

Внимание: Убедитесь, что кромки уплотнений не отогнуты внутрь.

7. Установите узел поворотного колеса в вилку колеса и закрепите его на месте болтом и контргайкой.
8. Затяните контргайку до такой степени, чтобы колесо уже не могло вращаться свободно,

затем отверните ее только на такую величину, чтобы колесо могло вращаться свободно.

9. Присоедините смазочный шприц к масленке на поворотном колесе и заполните ее консистентной смазкой № 2 на литиевой основе.

Техническое обслуживание системы охлаждения

Правила техники безопасности при работе с системой охлаждения

- Проглатывание охлаждающей жидкости двигателя может вызвать отравление. Храните ее в месте, недоступном для детей и домашних животных.
- Выброс под давлением горячей охлаждающей жидкости или прикосновение к горячему радиатору и расположенным рядом деталям могут привести к тяжелым ожогам.
 - Прежде чем снимать крышку радиатора, подождите не менее 15 минут, чтобы двигатель остыл.
 - При открывании крышки радиатора используйте ветошь; открывайте крышку медленно, чтобы выпустить пар.
- Не эксплуатируйте машину без установленных на штатные места крышек.
- Следите, чтобы пальцы и кисти рук, а также одежда находились на безопасном расстоянии от вращающегося вентилятора и приводного ремня.

Характеристики охлаждающей жидкости

Бачок охлаждающей жидкости заправлен на заводе охлаждающей жидкостью на основе водного раствора этиленгликоля 50/50 с увеличенным сроком службы.

Внимание: Используйте только имеющиеся в продаже охлаждающие жидкости, которые соответствуют спецификациям, перечисленным в таблице стандартов охлаждающих жидкостей с увеличенным сроком службы.

Не допускается использовать в вашей машине традиционную (зеленую) охлаждающую жидкость, изготовленную по технологии, основанной на неорганических кислотах (IAT). Не допускается смешивать охлаждающую жидкость традиционного типа с охлаждающей жидкостью с увеличенным сроком службы.

Таблица типов охлаждающих жидкостей

Таблица типов охлаждающих жидкостей (cont'd.)

Тип этиленгликолевой охлаждающей жидкости	Тип ингибитора коррозии
Антифриз с увеличенным сроком службы	Технология, основанная на органических кислотах (OAT)

Внимание: Не полагайтесь на цвет охлаждающей жидкости, чтобы определить разницу между стандартной (зеленой) охлаждающей жидкостью, изготовленной по технологии, основанной на неорганических кислотах (IAT), и жидкостью с увеличенным сроком службы.

Производители охлаждающих жидкостей могут окрашивать охлаждающие жидкости с увеличенным сроком службы в один из следующих цветов: красный, розовый, оранжевый, желтый, синий, бирюзовый, фиолетовый и зеленый. Используйте охлаждающую жидкость, соответствующую спецификациям, перечисленным в таблице стандартов охлаждающих жидкостей с увеличенным сроком службы.

Стандарты охлаждающих жидкостей с увеличенным сроком службы

Международный стандарт ATSM	Международный стандарт SAE
D3306 и D4985	J1034, J814 и 1941

Внимание: Охлаждающая жидкость по своей концентрации должна представлять собой смесь охлаждающей жидкости с водой в пропорции 50/50.

- **Предпочтительный способ:** при приготовлении охлаждающей жидкости из концентрата смешивайте ее с дистиллированной водой.
- **Предпочтительный дополнительный вариант:** если нет в наличии дистиллированной воды, используйте предварительно смешанную охлаждающую жидкость вместо концентрата.
- **Минимальное требование:** если нет в наличии дистиллированной воды или предварительно смешанной охлаждающей жидкости, смешайте концентрат охлаждающей жидкости с чистой питьевой водой.

Проверка системы охлаждения

Интервал обслуживания: Перед каждым использованием или ежедневно

Система охлаждения заправляется раствором воды и стабильного этиленгликолевого антифриза в соотношении 50/50. Вместимость системы охлаждения составляет 7,5 л.

1. Проверьте уровень охлаждающей жидкости в расширительном бачке (Рисунок 43).

Примечание: Уровень охлаждающей жидкости должен быть между отметками, имеющимися на стенке бачка.

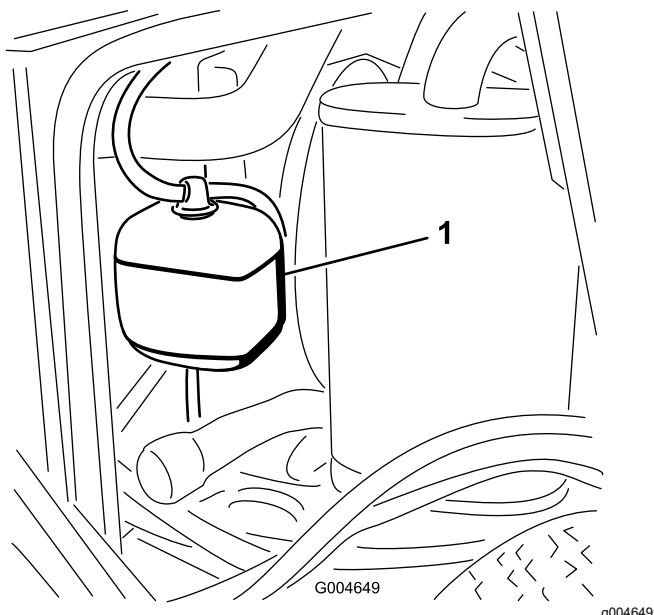


Рисунок 43

1. Расширительный бачок
-
2. Если уровень охлаждающей жидкости низкий, снимите крышку расширительного бачка и долейте жидкость в систему.
Внимание: Не допускайте переполнения.
 3. Установите крышку расширительного бачка.

Очистка радиатора

Интервал обслуживания: Перед каждым использованием или ежедневно

Через каждые 1500 часов—Замените все подвижные шланги.

Через каждые 200 часов—Осмотрите шланги и уплотнения системы охлаждения. Замените их, если они повреждены или изношены.

Через каждые 2 года—Промойте систему охлаждения и замените охлаждающую жидкость.

Для предотвращения перегрева двигателя очищайте радиатор.

Примечание: Если режущий блок или двигатель отключились из-за перегрева, проверьте радиатор на чрезмерное скопление мусора.

Очистите радиатор следующим образом:

1. Откройте капот.
 2. Выдуйте мусор из радиатора сжатым воздухом низкого давления (3,45 бар), направляя его на радиатор со стороны вентилятора. Повторите это же действие с передней стороны радиатора, направляя воздух с другой стороны вентилятора.
- Внимание: Не используйте воду.**
3. После тщательной очистки радиатора удалите мусор, который мог накопиться в швеллере у основания радиатора.
 4. Закройте капот.

Техническое обслуживание тормозов

Регулировка блокировочного выключателя стояночного тормоза

1. Остановите машину, переведите рычаги управления движением в НЕЙТРАЛЬНОЕ ФИКСИРОВАННОЕ ПОЛОЖЕНИЕ, включите стояночный тормоз и извлеките ключ зажигания.
2. Снимите болты крепления передней панели и снимите переднюю панель ([Рисунок 44](#)).

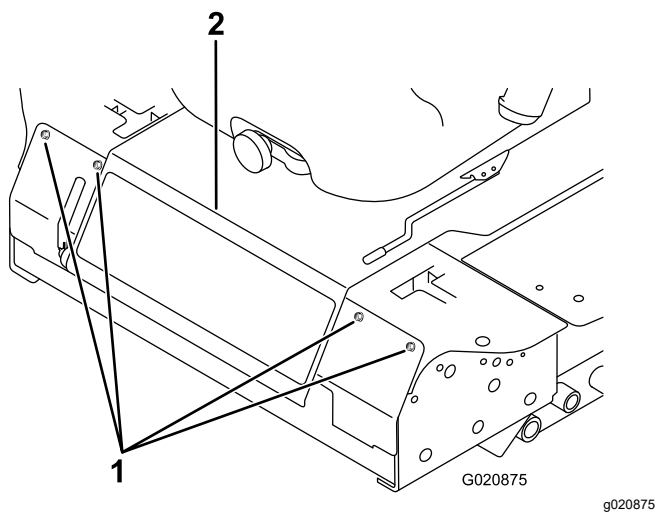


Рисунок 44

1. Болт
2. Панель управления

3. Ослабьте две контргайки, крепящие блокировочный выключатель стояночного тормоза к монтажному кронштейну.

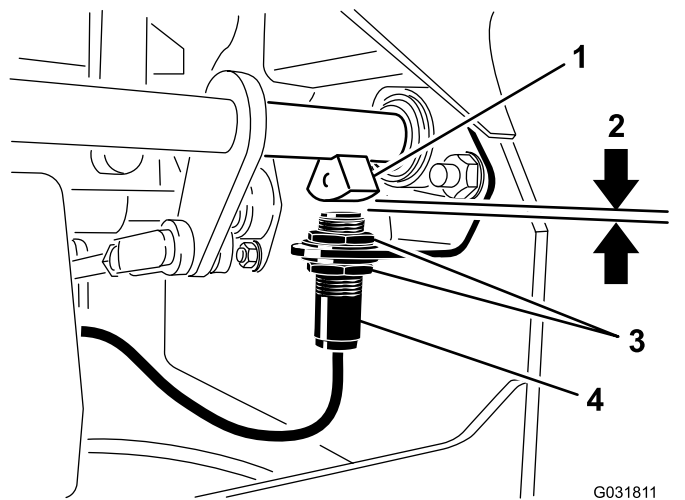


Рисунок 45

1. Датчик вала тормоза
2. 4 мм
3. Контргайка
4. Блокировочный выключатель стояночного тормоза

4. Переместите выключатель вверх или вниз по кронштейну так, чтобы расстояние между датчиком вала тормоза и штоком выключателя составляло 4 мм, как показано на [Рисунок 45](#).

Примечание: Убедитесь, что датчик вала тормоза не касается штока выключателя.

5. Затяните контргайки выключателя.
6. Проверьте регулировку следующим образом:
 - A. Не садясь на сиденье, убедитесь, что стояночный тормоз включен и запустите двигатель.
 - B. Выведите рычаги управления из НЕЙТРАЛЬНОГО ФИКСИРОВАННОГО ПОЛОЖЕНИЯ.

Примечание: Двигатель должен остановиться. Если он не остановился, проверьте выполненную регулировку выключателя.

7. Установите переднюю панель.

Техническое обслуживание ремней

Проверка натяжения ремня генератора

Интервал обслуживания: Через каждые 100 часов

1. Приложите усилие 44 Н к ремню генератора в точке посередине между шкивами.
2. Если прогиб не равен 10 мм, ослабьте болты крепления генератора ([Рисунок 46](#)).

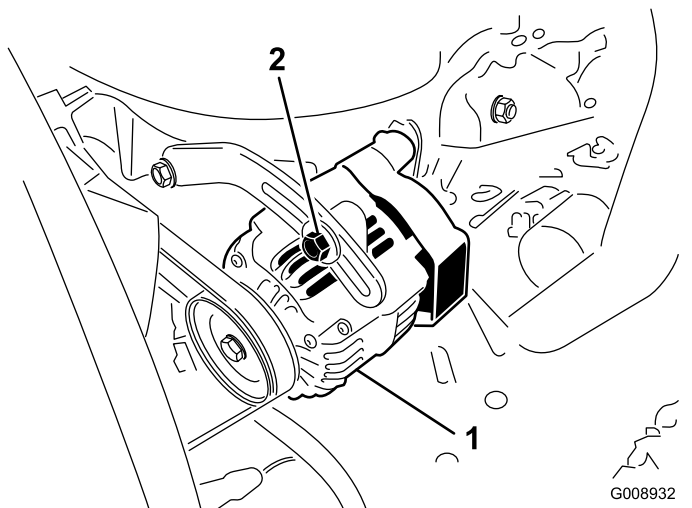


Рисунок 46

1. Крепежный болт
2. Генератор

3. Увеличьте или уменьшите натяжение ремня генератора.
4. Затяните крепежные болты.
5. Снова проверьте прогиб ремня, чтобы убедиться, что натяжение правильно.

Техническое обслуживание органов управления

Регулировка блокировочного выключателя нейтрального положения рычага управления

1. Остановите машину, переведите рычаги управления движением в НЕЙТРАЛЬНОЕ ФИКСИРОВАННОЕ положение, включите стояночный тормоз и извлеките ключ зажигания.
2. Снимите болты крепления передней панели и снимите переднюю панель ([Рисунок 47](#)).

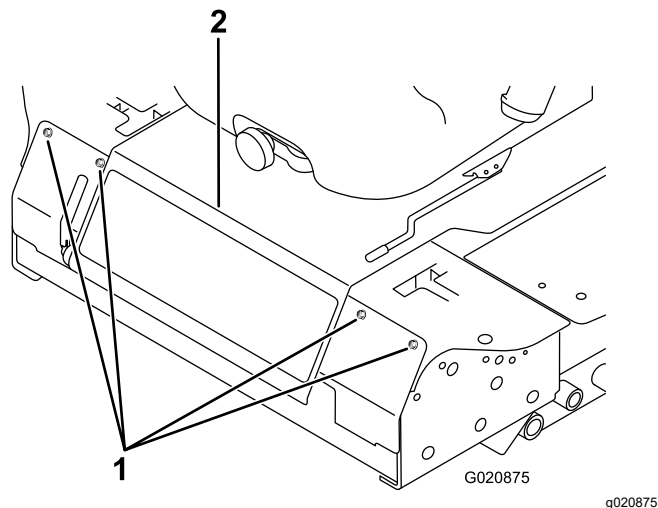


Рисунок 47

1. Болт
2. Панель управления

3. Ослабьте 2 винта крепления блокировочного выключателя ([Рисунок 48](#)).

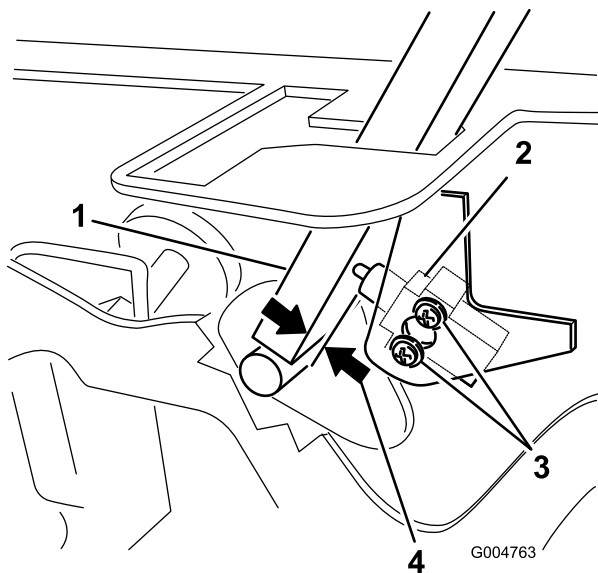


Рисунок 48

- | | |
|---|-------------------|
| 1. Рычаг управления | 3. Винт |
| 2. Блокировочный выключатель нейтрального положения | 4. От 0,4 до 1 мм |

4. Удерживая рычаг управления прижатым к раме, переместите выключатель в направлении рычага так, чтобы расстояние между рычагом и корпусом выключателя составляло 0,4–1 мм, как показано на [Рисунок 48](#).
5. Закрепите выключатель.
6. Повторите пункты 3–5 для другого рычага.
7. Установите переднюю панель.

Регулировка возврата рычага управления в нейтральное положение

Если рычаги управления движением не перемещаются в пазы нейтрального положения при отпуске их из положения Задний ход, требуется регулировка. Отрегулируйте каждый рычаг, пружину и шток отдельно.

1. Отключите механизм отбора мощности (РТО), переведите рычаг управления в НЕЙТРАЛЬНОЕ ФИКСИРОВАННОЕ положение и включите стояночный тормоз.
2. Прежде чем покинуть место оператора, переведите рычаг дроссельной заслонки в положение МЕДЛЕННО, выключите двигатель, извлеките ключ и дождитесь остановки всех движущихся частей машины.

3. Снимите болты крепления передней панели и снимите переднюю панель ([Рисунок 49](#)).

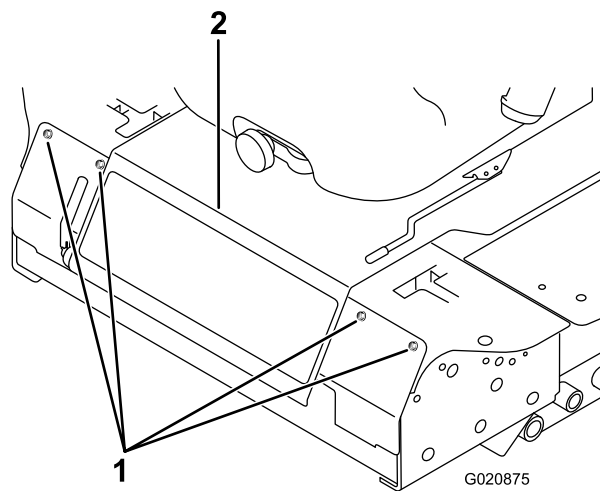


Рисунок 49

1. Болт
2. Панель управления

4. Переведите рычаг управления в НЕЙТРАЛЬНОЕ, но не фиксируемое положение ([Рисунок 51](#)).
5. Потяните рычаг назад так, чтобы шплинтуемый штифт (на рычаге над осью поворота) вошел в контакт с концом паза (только начал надавливать на пружину), как показано на [Рисунок 50](#).

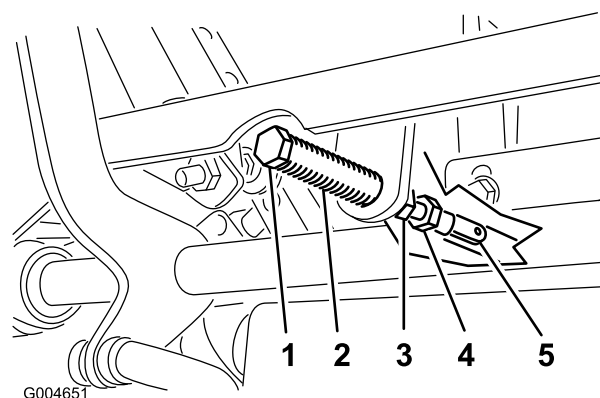


Рисунок 50

- | | |
|----------------------|------------------------|
| 1. Шплинтуемый штифт | 4. Регулировочный болт |
| 2. Паз | 5. Вилка |
| 3. Контргайка | |

6. Проверьте положение рычага управления относительно выемки в консоли ([Рисунок 51](#)).

Примечание: Рычаг управления должен быть расположен по центру и иметь возможность отклоняться в НЕЙТРАЛЬНОЕ ФИКСИРОВАННОЕ положение.

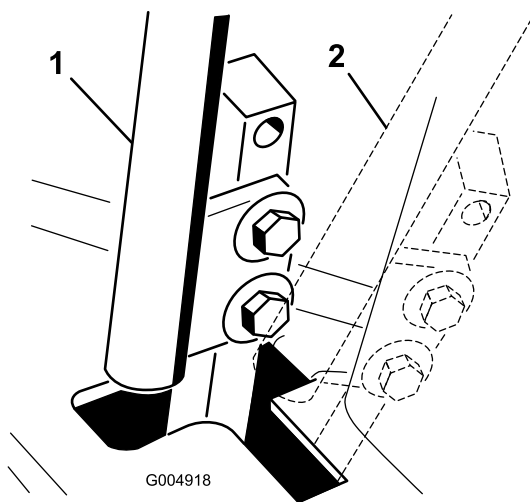


Рисунок 51

1. НЕЙТРАЛЬНОЕ положение 2. НЕЙТРАЛЬНОЕ ФИКСИРОВАННОЕ положение

7. Если требуется регулировка, ослабьте гайку и контргайку, прижимающую рычаг к вилке (Рисунок 50).
8. Слегка надавив в направлении назад на рычаг управления движением, поверните головку регулировочного болта в соответствующем направлении так, чтобы рычаг управления расположился по центру в НЕЙТРАЛЬНОМ ФИКСИРОВАННОМ положении (Рисунок 50).

Примечание: Надавливание на рычаг в направлении назад удерживает штифт в конце паза, позволяя регулировочному болту перемещать рычаг в соответствующем направлении.

9. Затяните гайку и контргайку (Рисунок 50).
10. Повторите действия, описанные в пунктах 4–9, для другого рычага управления.
11. Установите переднюю панель.

Регулировка нейтрали привода тяги

Данная регулировка выполняется с поворотом ведущих колес.

⚠ ОПАСНО

Механические или гидравлические домкраты могут не удержать машину, что приведет к серьезной травме.

- Используйте подъемные опоры для фиксации машины.
- Не используйте гидравлические домкраты.

⚠ ПРЕДУПРЕЖДЕНИЕ

Для выполнения этой регулировки двигатель должен работать. Контакт с движущимися частями или горячими поверхностями может привести к травме.

Руки, ноги, лицо и другие части тела, а также одежда должны находиться на безопасном расстоянии от вращающихся частей, глушителя и других горячих поверхностей.

1. Поднимите раму, установив на подходящие подъемные опоры так, чтобы ведущие колеса могли свободно вращаться.
2. Сдвиньте сиденье вперед, разблокируйте и отклоните его вверх и вперед.
3. Отсоедините электрический разъем с защитного переключателя сиденья.
4. Временно установите проволочную перемычку на клеммы разъема жгута проводов.
5. Запустите двигатель, убедитесь, что рычаг дроссельной заслонки находится посередине между положениями БЫСТРО и МЕДЛЕННО, и отпустите стояночный тормоз.

Примечание: При выполнении любых регулировок рычаги управления движением должны находиться в НЕЙТРАЛЬНОМ ФИКСИРОВАННОМ положении.

6. Отрегулируйте длину штока насоса с одной стороны, повернув шестигранный вал в соответствующем направлении, чтобы соответствующее колесо стояло неподвижно или медленно вращалось в обратном направлении (Рисунок 52).

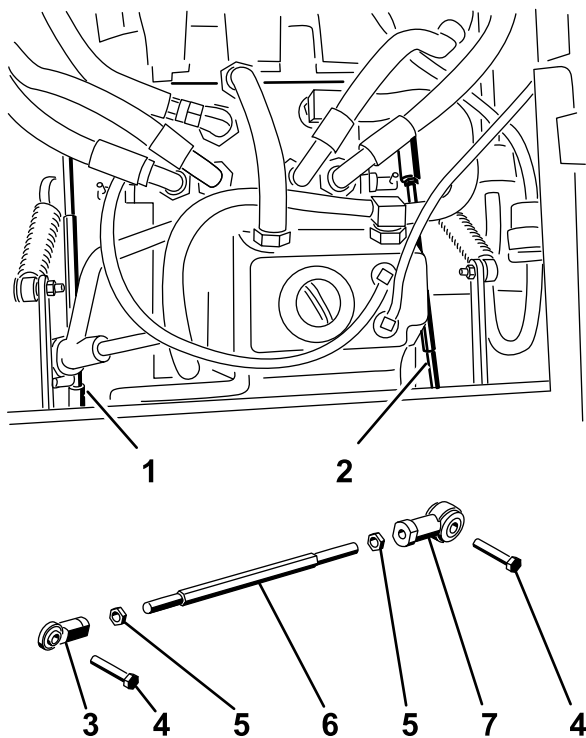


Figure 56
g004488

Рисунок 52

- | | |
|-----------------------|---------------------|
| 1. Правый шток насоса | 5. Контргайка |
| 2. Левый шток насоса | 6. Шестигранный вал |
| 3. Шаровой шарнир | 7. Шаровой шарнир |
| 4. Болт | |

7. Переведите рычаг управления движением вперед и назад, затем верните в нейтральное положение.

Примечание: Колесо должно прекратить вращаться или медленно поворачиваться в обратном направлении.

8. Переведите рычаг дроссельной заслонки в положение **БЫСТРО**.

Примечание: Убедитесь, что колесо остается неподвижным или медленно поворачивается в обратном направлении, в случае необходимости отрегулируйте.

9. Повторите действия, описанные в пунктах 6–8, для другой стороны машины.
10. Затяните контргайки в месте расположения шаровых шарниров ([Рисунок 50](#)).
11. Установите рычаг дроссельной заслонки в положение **МЕДЛЕННО** и выключите двигатель.
12. Снимите проволочную перемычку с разъема жгута проводов и вставьте разъем в переключатель сиденья.

▲ ПРЕДУПРЕЖДЕНИЕ

При установленной проволочной перемычке не будет осуществляться правильное и безопасное отключение электрической системы.

- После завершения регулировки снимите проволочную перемычку с разъема жгута проводов и вставьте разъем в переключатель сиденья.
- Запрещается эксплуатировать машину с установленной перемычкой и отключенным переключателем сиденья.

13. Опустите сиденье в рабочее положение.
14. Удалите подъемные опоры.

Регулировка максимальной скорости движения

1. Выключите механизм отбора мощности, переведите рычаги управления движением в **НЕЙТРАЛЬНОЕ ФИКСИРОВАННОЕ** положение и включите стояночный тормоз.
2. Прежде чем покинуть место оператора, переведите рычаг дроссельной заслонки в положение **МЕДЛЕННО**, выключите двигатель, извлеките ключ и дождитесь остановки всех движущихся частей машины.
3. Снимите болты крепления передней панели и снимите переднюю панель ([Рисунок 53](#)).

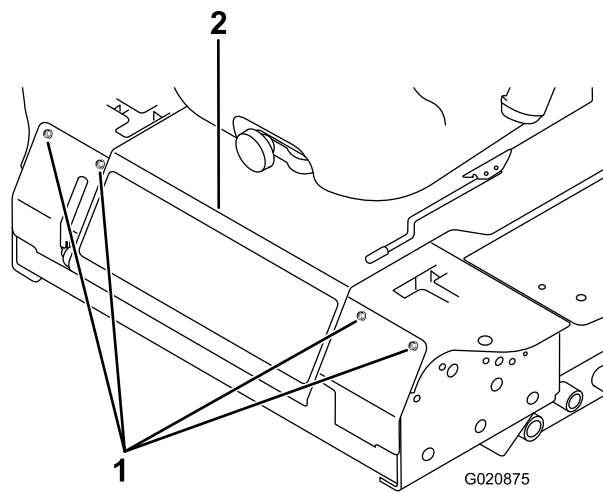


Рисунок 53

1. Болт
2. Панель управления

4. Ослабьте контргайку на упорном болте рычага управления ([Рисунок 54](#)).

Регулирование тяги

1. Выключите механизм отбора мощности, переведите рычаги управления движением в НЕЙТРАЛЬНОЕ ФИКСИРОВАННОЕ положение и включите стояночный тормоз.
2. Прежде чем покинуть место оператора, переведите рычаг дроссельной заслонки в положение МЕДЛЕННО, выключите двигатель, извлеките ключ и дождитесь остановки всех движущихся частей машины.
3. Ослабьте болты крепления рычагов управления ([Рисунок 55](#)).

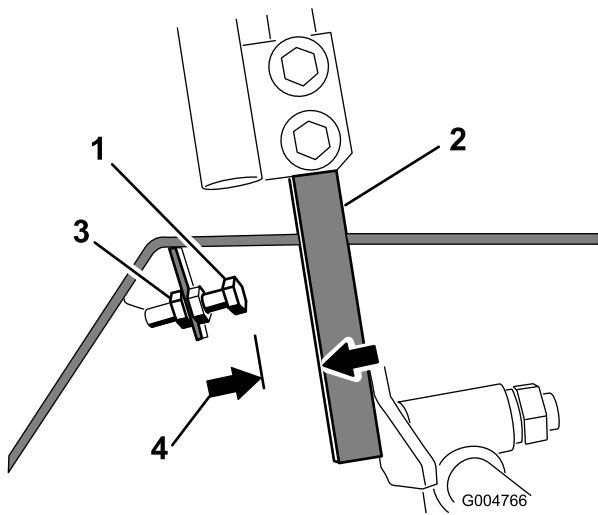


Рисунок 54

g004766

- | | |
|---------------------|---------------|
| 1. Упорный болт | 3. Контргайка |
| 2. Рычаг управления | 4. 1,5 мм |

5. Заверните упорный болт до упора (по направлению от рычага управления).
6. Нажмите на рычаг управления вперед до упора и удерживайте его в этом положении.
7. Выворачивайте упорный болт (в сторону рычага управления) до тех пор, пока зазор между головкой упорного болта и рычагом управления не составит 1,5 мм.

Примечание: Если требуется снизить максимальную скорость машины, выворачивайте каждый упорный болт на одинаковую величину в сторону рычага управления, пока не достигнете нужной максимальной скорости. Возможно, придется проверить выполненную регулировку несколько раз.

8. Затяните контргайку, чтобы зафиксировать упорный болт.
9. Повторите действия, описанные в пунктах [4–8](#), для другого рычага управления.
10. Установите переднюю панель.
11. Убедитесь, что машина едет по прямой линии и не поворачивает, когда оба рычага нажимаются до упора прямо вперед.

Примечание: Если машина поворачивает, значит упорные болты не отрегулированы одинаково и необходимо провести их дополнительную регулировку.

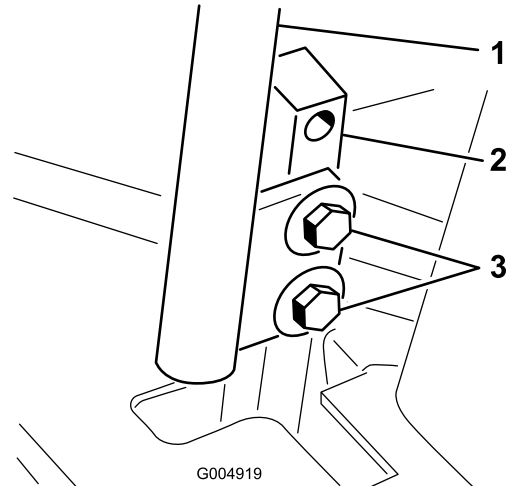


Рисунок 55

g004919

- | | |
|-----------------------------|----------|
| 1. Рычаг управления | 3. Болты |
| 2. Стойка рычага управления | |

4. Попросите кого-нибудь нажать на стойки рычагов управления (но не на сами рычаги управления) до упора вперед, в положение максимальной скорости, и удерживать их в этом положении.
5. Отрегулируйте рычаги управления так, чтобы они были выровнены по одной линии, и затяните болты, прикрепив рычаги к стойкам ([Рисунок 56](#)).

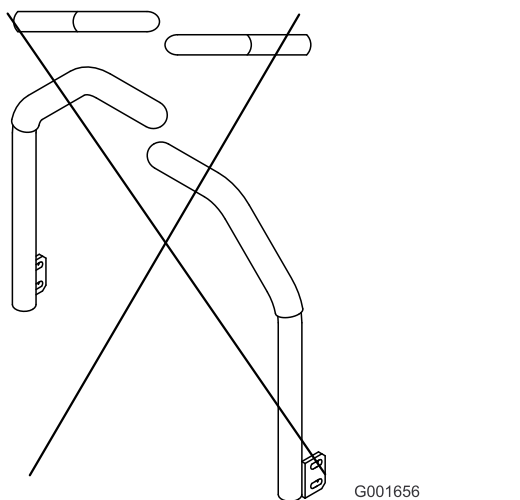
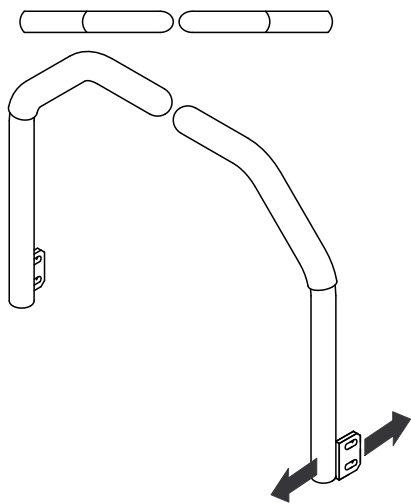


Рисунок 56

Техническое обслуживание гидравлической системы

Правила техники безопасности при работе с гидравлической системой

- При попадании жидкости под кожу немедленно обратитесь к врачу. Если жидкость оказалась впрыснута под кожу, необходимо, чтобы врач удалил ее хирургическим путем в течение нескольких часов.
- Перед подачей давления в гидравлическую систему убедитесь, что все гидравлические шланги и трубопроводы исправны, а все гидравлические соединения и штуцеры герметичны.
- Не приближайтесь к местам точечных утечек или штуцерам, из которых под высоким давлением выбрасывается гидравлическая жидкость.
- Для обнаружения гидравлических утечек используйте картон или бумагу.
- Перед выполнением любых работ на гидравлической системе полностью сбросьте давление в гидравлической системе безопасным способом.

Емкость гидравлической системы

Емкость бака составляет приблизительно 4,7 литра.

Характеристики гидравлической жидкости

На заводе в бак заливается высококачественная трансмиссионная/гидравлическая жидкость для тракторов. Для замены рекомендуется следующая гидравлическая жидкость:

Трансмиссионная/гидравлическая жидкость Togo Premium для тракторов (поставляется в ведрах емкостью 19 л или бочках емкостью 208 л). Номера деталей см. в *Каталоге деталей* или

узнавайте у местного дистрибьютора компании Toro.

Альтернативные жидкости: если жидкость производства компании Toro недоступна, можно использовать гидравлическую жидкость Mobil® 424.

Примечание: Компания Toro не несет ответственность за повреждения, вызванные неправильной заменой.

Многие гидравлические жидкости являются почти бесцветными, что затрудняет обнаружение точечных утечек. Красный краситель для добавки в гидравлическое масло поставляется в флаконах емкостью 20 мл. Одного флакона достаточно для 15-22 л гидравлической жидкости. № по каталогу 44-2500 для заказа у местного официального дистрибьютора компании Toro.

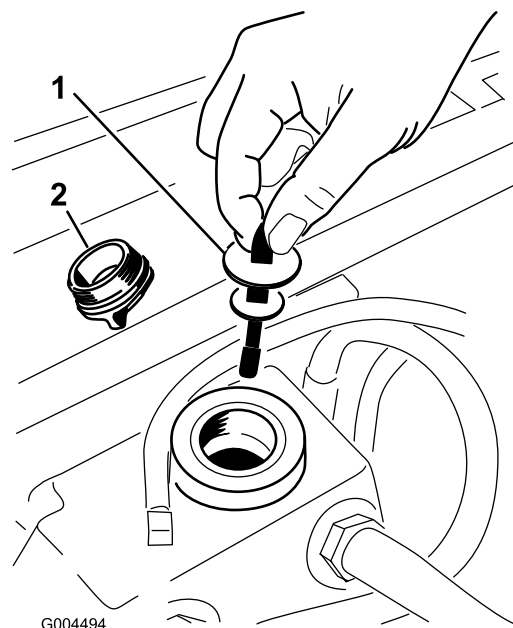


Рисунок 57

Проверка гидравлической системы

Интервал обслуживания: Перед каждым использованием или ежедневно

Перед первым пуском двигателя и затем ежедневно проверяйте уровень гидравлической жидкости.

1. Установите машину на ровной поверхности.
2. Переведите рычаги управления движением в НЕЙТРАЛЬНОЕ ФИКСИРОВАННОЕ положение и запустите двигатель.

Примечание: Дайте двигателю поработать на самых малых оборотах для вытеснения воздуха из системы.

Внимание: Не включайте механизм отбора мощности (РТО).

3. Поднимите деку, чтобы выдвинуть гидроцилиндры подъема, выключите двигатель и извлеките ключ.
4. Поднимите сиденье, чтобы получить доступ к баку с гидравлической жидкостью.
5. Снимите крышку заливной горловины бака гидравлической жидкости (Рисунок 57).

1. Масломерный щуп
2. Крышка заливной горловины

6. Выверните масломерный щуп и протрите его чистой ветошью (Рисунок 57).
7. Вставьте масломерный щуп в заливную горловину; затем извлеките его и проверьте уровень жидкости (Рисунок 57).

Примечание: Уровень должен быть в области с рисками на щупе, в противном случае залейте достаточное количество высококачественной гидравлической жидкости, чтобы поднять уровень до области с рисками.

Внимание: Не допускайте переполнения.

8. Вставьте щуп на место и заверните от руки крышку заливной горловины.
9. Проверьте герметичность фитингов и шлангов.

Замена гидравлической жидкости и фильтра

Интервал обслуживания: Через первые 200 часа

Через каждые 800 часов

1. Выключите механизм отбора мощности, переведите рычаги управления движением в НЕЙТРАЛЬНОЕ ФИКСИРОВАННОЕ положение и включите стояночный тормоз.
2. Прежде чем покинуть место оператора, переведите рычаг дроссельной заслонки в положение МЕДЛЕННО, выключите двигатель, извлеките ключ и дождитесь остановки всех движущихся частей машины.
3. Поместите под гидравлический бак и картер трансмиссии большой поддон и удалите пробки; слейте всю гидравлическую жидкость (Рисунок 58).

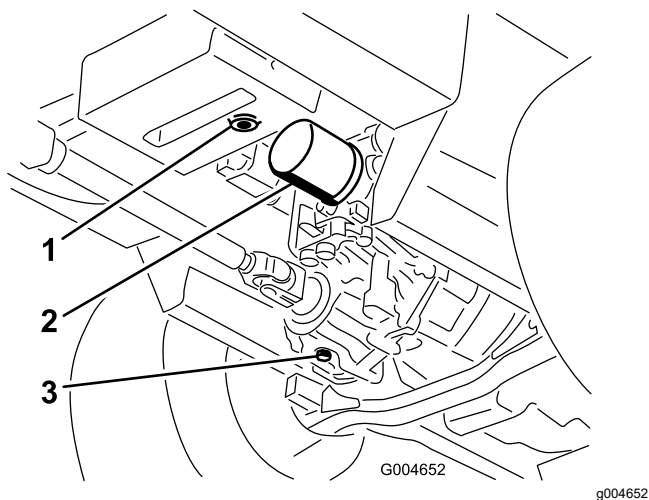


Рисунок 58

- | | |
|--|---------------------------------------|
| 1. Сливная пробка гидравлического бака | 3. Сливная пробка картера трансмиссии |
| 2. Фильтр | |

4. Очистите область вокруг фильтра гидравлической жидкости и снимите фильтр (Рисунок 58).
5. Сразу же установите новый фильтр гидравлической жидкости.
6. Установите сливные пробки гидравлического бака и картера трансмиссии.
7. Заполните бак до соответствующего уровня (приблизительно 5,7 л); см. [Проверка гидравлической системы \(страница 61\)](#).
8. Запустите двигатель и проверьте, нет ли протечек масла. Дайте двигателю проработать в течение примерно 5 минут, после чего выключите его.

9. Через 2 минуты проверьте уровень гидравлической жидкости; см. [Проверка гидравлической системы \(страница 61\)](#).

Очистка

Очистка пространства под режущим блоком

Интервал обслуживания: Перед каждым использованием или ежедневно

1. Выключите механизм отбора мощности, переведите рычаги управления движением в НЕЙТРАЛЬНОЕ ФИКСИРОВАННОЕ положение и включите стояночный тормоз.
2. Прежде чем покинуть место оператора, переведите рычаг дроссельной заслонки в положение МЕДЛЕННО, выключите двигатель, извлеките ключ и дождитесь остановки всех движущихся частей машины.
3. Поднимите режущий блок в транспортное положение.
4. Поднимите переднюю часть машины с помощью подъемных опор.
5. Тщательно промойте нижнюю поверхность режущего блока водой.

Утилизация отходов

Моторное масло, аккумуляторы, гидравлическая жидкость и охлаждающая жидкость двигателя загрязняют окружающую среду. Утилизируйте такие компоненты в соответствии с местными и государственными нормами и правилами.

Хранение

Безопасность при хранении

- Прежде чем покинуть рабочее место оператора, выключите двигатель, извлеките ключ (при наличии) и дождитесь остановки всех движущихся частей машины. Дайте машине остыть перед регулировкой, техническим обслуживанием, очисткой или помещением на хранение.
- Запрещается хранить машину или емкость с топливом в местах, где есть открытое пламя, искры или малая горелка, используемая, например, в водонагревателе или другом оборудовании.

Подготовка машины к хранению

Внимание: Не допускается использовать для очистки машины солоноватую воду или регенерированные сточные воды.

1. Извлеките ключ из замка зажигания, храните его в запоминающемся месте.
2. Тщательно очистите машину, деку и двигатель, обращая особое внимание на следующие места:
 - Радиатор и решетка радиатора
 - Дека с нижней стороны
 - Под кожухами ремня деки
 - Пружины противовеса
 - Вал механизма отбора мощности (РТО) в сборе
 - Все масленки и шарниры
 - Внутренняя часть блока управления
 - Под сиденьем и верхней крышкой трансмиссии
3. Проверьте и отрегулируйте давление в передних и задних шинах; см. [Проверка давления воздуха в шинах \(страница 50\)](#).
4. Снимите, заточите и отбалансируйте ножи газонокосилки. Установите ножи и затяните крепежные детали ножей с моментом 115–149 Н·м.
5. Проверьте затяжку всех крепежных элементов и при необходимости подтяните их. Затяните 6 болтов крепления рамы деки газонокосилки к тяговому блоку ([Рисунок 59](#)) с моментом 359 Н·м.

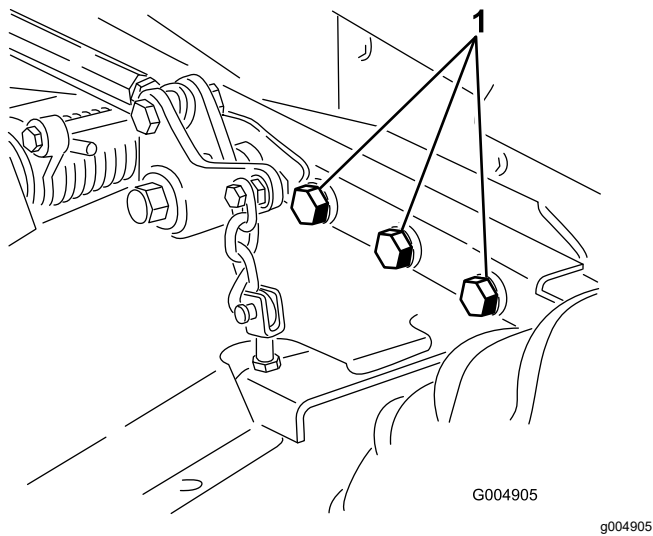


Рисунок 59

Правая сторона не показана.

1. Болты

6. Смажьте консистентной смазкой или маслом все масленки, шарниры и стержни перепускных клапанов трансмиссии. Удалите избыточную смазку.
7. Слегка зачистите шкуркой и подкрасьте места, где имеются царапины, сколы или ржавчина. Выправите все вмятины в металлическом корпусе.
8. Обслужите аккумулятор и кабели следующим образом:
 - A. Снимите клеммы с полюсных штырей аккумулятора.
 - B. Очистите аккумулятор, клеммы и полюсные штыри проволочной щеткой и водным раствором пищевой соды.
 - C. Для предотвращения коррозии нанесите на кабельные наконечники и на полюсные штыри аккумулятора смазку Grafo 112X (№ по каталогу Togo 505-47) или технический вазелин.
 - D. Чтобы предотвратить сульфатацию пластин аккумулятора, каждые 60 дней медленно перезаряжайте аккумулятор в течение 24 часов.

Подготовка двигателя

1. Слейте моторное масло из поддона картера и установите на место пробку сливного отверстия.
2. Замените масло и масляный фильтр двигателя; см. раздел [Замена моторного масла и масляного фильтра \(страница 45\)](#).
3. Залейте в картер двигателя указанный объем моторного масла, см. раздел [Проверка уровня масла в двигателе \(страница 44\)](#).
4. Запустите двигатель и дайте ему поработать в режиме холостого хода в течение 2 минут.
5. Слейте топливо из топливного бака, топливопроводов, насоса, фильтра и водоотделителя. Промойте бак чистым дизельным топливом и подсоедините все топливопроводы.
6. Тщательно очистите и обслужите узел воздухоочистителя.
7. Загерметизируйте впуск воздухоочистителя и выпуск выхлопа водостойкой клейкой лентой.
8. Проверьте крышку маслозаливной горловины и крышку топливного бака, чтобы убедиться, что они надежно закрыты.

Примечания:

Уведомление о конфиденциальности Европейского агентства по защите окружающей среды (ЕЕА) / Великобритании

Использование ваших персональных данных компанией Toro

Компания The Toro Company («Торо») обеспечивает конфиденциальность ваших данных. Когда вы приобретаете наши изделия, мы можем собирать о вас некоторую личную информацию напрямую или через ваше местное представительство или дилера компании Toro. Компания Toro использует эту информацию, чтобы выполнять свои контрактные обязательства, такие как регистрация вашей гарантии, обработка вашей гарантийной претензии или для связи с вами в случае отзыва продукции, а также для других законных целей ведения деятельности, например, для оценки удовлетворенности клиентов, улучшения наших изделий или предоставления вам информации, которая может быть вам интересна. Компания Toro может предоставлять вашу информацию своим дочерним компаниям, филиалам, дилерам или другим деловым партнерам в связи с указанными видами деятельности. Мы также можем раскрывать персональные данные, когда это требуется согласно законодательству или в связи с продажей, приобретением или слиянием компании. Мы никогда не будем продавать ваши персональные данные каким-либо другим компаниям для целей маркетинга.

Хранение ваших персональных данных

Компания Toro хранит ваши персональные данные до тех пор, пока они являются актуальными в связи с вышеуказанными целями и в соответствии с требованиями законодательства. Для получения дополнительной информации по применяемым срокам хранения данных свяжитесь с нами по электронной почте legal@toro.com.

Обязательство компании Toro по обеспечению безопасности

Ваши персональные данные могут быть обработаны в США или другой стране, в которой могут действовать менее строгие законы о защите информации, чем в стране вашего проживания. Когда мы передаем ваши данные за пределы страны вашего проживания, мы предпринимаем требуемые согласно закону действия, чтобы убедиться, что приняты надлежащие меры защиты ваших данных и соблюдается конфиденциальность при обращении с ними.

Доступ и исправление

Вы имеете право на исправление или просмотр ваших персональных данных, можете возражать против обработки ваших данных или ограничивать их обработку. Чтобы сделать это, свяжитесь с нами по электронной почте legal@toro.com. Если вы беспокоитесь о том, каким образом компания Toro обращается с вашей информацией, мы рекомендуем обратиться с соответствующими вопросами непосредственно к нам. Просим обратить внимание, что резиденты европейских стран имеют право подавать жалобу в Агентство по защите персональных данных.

Предупреждение согласно Prop. 65 (Положению 65) штата Калифорния

В чем заключается это предупреждение?

Возможно, вы увидите в продаже изделие, на котором имеется предупреждающая наклейка, аналогичная следующей:



ПРЕДУПРЕЖДЕНИЕ: риск возникновения онкологических заболеваний или нарушений репродуктивной функции – www.p65Warnings.ca.gov.

Что такое Prop. 65 (Положение 65)?

Prop. 65 действует в отношении всех компаний, осуществляющих свою деятельность в штате Калифорния, продающих изделия в штате Калифорния или изготавливающих изделия, которые могут продаваться или ввозиться на территорию штата Калифорния. Согласно этому законопроекту губернатор штата Калифорния должен составлять и публиковать список химических веществ, которые считаются канцерогенными, вызывающими врожденные пороки и оказывающими иное вредное воздействие на репродуктивную функцию человека. Этот ежегодно обновляемый список включает сотни химических веществ, присутствующих во многих изделиях повседневного использования. Цель Prop 65 — информирование общественности о возможном воздействии этих химических веществ на организм человека.

Prop 65 не запрещает продажу изделий, содержащих эти химические вещества, но требует наличие предупредительных сообщений на всех изделиях, упаковке изделий и в соответствующей сопроводительной документации. Более того, предупреждение Prop. 65 не означает, что какое-либо изделие нарушает какие-либо стандарты или требования техники безопасности. Фактически правительство штата Калифорния пояснило, что предупреждение Prop. 65 не следует рассматривать как регулятивное решение относительно признания изделия «безопасным» или «небезопасным». Большинство таких химических веществ применяется в товарах повседневного использования в течение многих лет без какого-либо вреда, подтвержденного документально. Для получения дополнительной информации посетите веб-сайт <https://oag.ca.gov/prop65/faqs-view-all>.

Предупреждение Prop. 65 означает, что компания либо (1) провела оценку воздействия на организм человека и сделала заключение, что оно превышает уровень, соответствующий «отсутствию значимого риска»; либо (2) приняла решение предоставить предупреждение на основании имеющейся у компании информации о наличии в составе изделия химического вещества, входящего в указанный список без оценки риска воздействия.

Применяется ли данный закон где-либо еще?

Предупреждения Prop. 65 являются обязательными только согласно законодательству штата Калифорния. Эти предупреждения можно увидеть на территории штата Калифорния в самых разнообразных местах, включая, помимо прочего, рестораны, продовольственные магазины, отели, школы и больницы, а также на широком ассортименте изделий. Кроме того, некоторые продавцы через интернет-магазины или почтовые заказы указывают предупреждения Prop. 65 на своих веб-сайтах или в каталогах.

Как предупреждения штата Калифорния соотносятся с федеральными нормативами?

Стандарты, Prop. 65 часто бывают более строгими, чем федеральные или международные стандарты. Существует множество веществ, для которых требуется наличие предупреждения Prop. 65 при уровнях их содержания значительно более низких, чем значения пределов воздействия, допускаемые федеральными нормативами. Например, согласно Prop. 65, основанием для нанесения на изделие предупреждения является поступление в организм 0,5 мкг/г свинца в сутки, что значительно ниже уровня ограничений, устанавливаемых федеральными и международными стандартами.

Почему не на всех аналогичных изделиях имеются подобные предупреждающие сообщения?

- Для изделий, продаваемых в штате Калифорния, требуются этикетки согласно Prop. 65, а для аналогичных изделий, продаваемых за пределами указанного штата, такие этикетки не требуются.
- К компании, вовлеченной в судебное разбирательство по Prop. 65 для достижения соглашения может быть предъявлено требование указывать на своих изделиях предупреждения Prop. 65, однако в отношении других компаний, производящих подобные изделия, такие требования могут не выдвигаться.
- Применение Prop. 65 не является последовательным.
- Компании могут принять решение не указывать такие предупреждения в силу их заключения, что они не обязаны делать это согласно Prop. 65. Отсутствие предупреждений на изделии не означает, что это изделие не содержит приведенные в списке химические вещества, имеющие аналогичные уровни концентрации.

Почему компания Того указывает это предупреждение?

Компания Того решила предоставить своим потребителям как можно больше информации, чтобы они смогли принять обоснованные решения относительно изделий, которые они приобретают и используют. Того предоставляет предупреждения в некоторых случаях, основываясь на имеющейся у нее информации о наличии одного или нескольких указанных в списке химических веществ, не оценивая риска их воздействия, так как не для всех указанных в списке химикатов имеются требования в отношении предельно допустимых уровней воздействия. В то время как риск воздействия на организм веществ, содержащихся в изделиях Того, может быть пренебрежимо малым или попадать в диапазон «отсутствия значимого риска», компания Того, действуя из принципа «перестраховки», решила указать предупреждения Prop. 65. Более того, если бы компания Того не предоставила эти предупреждения, ее могли бы преследовать в судебном порядке органами власти штата Калифорния или частные лица, стремящиеся к исполнению силой закона положения Prop 65, что могло бы привести к существенным штрафам.



Гарантия компании Того

Ограниченная гарантия на два года, или 1500 часов работы

Условия гарантии и изделия, на которые она распространяется

Того Company гарантирует, что серийное изделие Того («Изделие») не будет иметь дефектов материалов или изготовления в течение 2 лет или 1 500 часов работы* (в зависимости от того, что наступит раньше). Настоящая гарантия распространяется на все изделия, за исключением аэраторов (см. отдельные условия гарантии на эти изделия). При возникновении гарантийного случая компания отремонтирует изделие за свой счет, включая диагностику, трудозатраты и запасные части. Настоящая гарантия начинается со дня доставки Изделия первоначальному розничному покупателю.

* Изделие оборудовано счетчиком моточасов.

Порядок подачи заявки на гарантийное обслуживание

При возникновении гарантийного случая следует немедленно сообщить об этом дистрибьютору или официальному дилеру серийных изделий, у которых было приобретено изделие. Если вам нужна помощь в определении местонахождения дистрибьютора серийных изделий или официального дилера или если у вас есть вопросы относительно ваших прав и обязанностей по гарантии, вы можете обратиться к нам по адресу:

Отделение технического обслуживания серийной продукции Того
8111 Lyndale Avenue South
Bloomington, MN 55420-1196

952-888-8801 или 800-952-2740

Эл. почта: commercial.warranty@toro.com

Обязанности владельца

Вы, являясь владельцем данного изделия, несете ответственность за выполнение необходимого технического обслуживания и регулировок, указанных в *Руководстве оператора*. Действие этой гарантии не распространяется на неисправности изделия, возникшие в результате невыполнения требуемого технического обслуживания и регулировок.

Изделия и условия, на которые не распространяется гарантия

Не все неисправности или нарушения работы изделия, возникшие в течение гарантийного периода, являются дефектами материала или изготовления. Действие этой гарантии не распространяется на следующее:

- Неисправности изделия, возникшие в результате использования запасных частей, произведенных третьей стороной, либо установки и использования дополнительных частей или измененных дополнительных приспособлений и изделий других фирм.
- Неисправности изделия, возникшие в результате невыполнения рекомендованного технического обслуживания и (или) регулировок.
- Неисправности изделия, возникшие в результате эксплуатации изделия ненадлежащим, халатным или неосторожным образом.
- Части, расходуемые в процессе эксплуатации, кроме случаев, когда они будут признаны дефектными. Следующие части, помимо прочего, являются примерами деталей, расходуемых или быстроизнашивающихся в процессе штатной эксплуатации Изделия: тормозные колодки и накладки, фрикционные накладки муфт сцепления, ножи, барабаны, ролики и подшипники (герметичные или смазываемые), неподвижные ножи, свечи зажигания, поворотные колеса и их подшипники, шины, фильтры, ремни и определенные компоненты опрыскивателей, такие как диафрагмы, насадки, расходомеры и обратные клапаны.
- Отказы, вызванные внешним воздействием, включая, помимо прочего, атмосферное воздействие, способы хранения, загрязнение, использование не утвержденных к применению видов топлива, охлаждающих жидкостей, смазочных материалов, присадок, удобрений, воды или химикатов.
- Отказы или проблемы при работе из-за использования топлива (например, бензина, дизельного или биодизельного топлива), не удовлетворяющего требованиям соответствующих отраслевых стандартов.
- Нормальные шум, вибрация, износ и старение. Нормальный «износ» включает, помимо прочего, повреждение сидений в результате износа или истирания, потертость окрашенных поверхностей, царапины на наклейках или окнах.

Части

Части, замена которых запланирована при требуемом техническом обслуживании, имеют гарантию на период до планового срока их замены. На части, замененные по настоящей

Страны, кроме США и Канады

Покупатели, которые приобрели изделия компании Того за пределами США или Канады, для получения гарантийных полисов для своей страны, провинции и штатов должны обращаться к местному дистрибьютору (дилеру) компании Того. Если по какой-либо причине вы не удовлетворены услугами вашего дистрибьютора или испытываете трудности с получением информации о гарантии, свяжитесь с сервисным центром официального дилера Того.

гарантии, действует гарантия в течение действия первоначальной гарантии на изделие, и они становятся собственностью компании Того. Окончательное решение о том, подлежит ли ремонту или замене какая-либо существующая часть или узел, принимается компанией Того. Компания Того имеет право использовать для гарантийного ремонта восстановленные запчасти.

Гарантия на аккумуляторы глубокого разряда и литий-ионные аккумуляторы

Аккумуляторы глубокого разряда и литий-ионные аккумуляторы за время своего срока службы могут выдать определенное полное число киловатт-часов. Методы эксплуатации, подзарядки и технического обслуживания могут увеличить или уменьшить срок службы аккумулятора. Поскольку аккумуляторы в настоящем изделии являются расходными компонентами, эффективность их работы между зарядками будет постепенно уменьшаться до тех пор, пока аккумулятор полностью не выйдет из строя. Ответственность за замену отработанных вследствие нормальной эксплуатации аккумуляторов несет владелец изделия. Примечание (только для ионно-литиевых аккумуляторов): см. дополнительную информацию в гарантии на аккумулятор.

Гарантия на весь срок службы коленчатого вала (только модель ProStripe 02657)

На машину Prostripe, оснащенную в заводской комплектации оригинальным фрикционным диском Того и тормозной муфтой ножа с защитой от проворачивания Того (встроенным узлом тормозной муфты ножа [BBC] с фрикционным диском) распространяется гарантия на весь срок службы в отношении отсутствия изгиба коленчатого вала двигателя при условии соблюдения первым покупателем рекомендуемых методов эксплуатации и технического обслуживания. Гарантия на весь срок службы коленчатого вала не распространяется на машины, оборудованные фрикционными шайбами, блоками тормозной муфты ножа и другими подобными устройствами.

Техническое обслуживание, выполняемое за счет владельца

Регулировка двигателя, смазывание, очистка и полировка, замена фильтров, охлаждающей жидкости и проведение рекомендованного технического обслуживания входят в число нормальных операций по уходу за изделиями компании Того, выполняемых за счет владельца.

Общие условия

Выполнение ремонта официальным дистрибьютором или дилером компании Того является вашим единственным возмещением убытков по настоящей гарантии.

Того Company не несет ответственности за косвенные, случайные или последующие убытки, связанные с использованием изделий Того, на которые распространяется действие настоящей гарантии, включая любые затраты или расходы на предоставление замещающего оборудования или услуг на время обоснованных периодов нарушения работы или неиспользования оборудования во время ожидания завершения ремонта в соответствии с настоящей гарантией. Не существует каких-либо иных гарантий, за исключением упоминаемой ниже гарантии на систему контроля выхлопных газов (если применимо). Все подразумеваемые гарантии коммерческого качества или пригодности для конкретного применения ограничены продолжительностью настоящей прямой гарантии.

В некоторых странах не допускается исключать случайные или последующие убытки или ограничения на срок действия подразумеваемой гарантии, вследствие чего вышеуказанные исключения и ограничения могут на вас не распространяться. Настоящая гарантия предоставляет вам конкретные законные права, но вы можете также иметь и другие права, которые меняются в зависимости от страны использования.

Примечание в отношении гарантии на снижение токсичности выхлопных газов

На систему контроля выхлопных газов на вашем изделии может распространяться действие отдельной гарантии, соответствующей требованиям, установленным Агентством по охране окружающей среды США (EPA) и (или) Калифорнийским советом по охране воздушных ресурсов (CARB). Приведенные выше ограничения на моточасы не распространяются на Гарантию на системы контроля выхлопных газов. См. «Гарантийные обязательства на системы контроля выхлопных газов двигателей», которые поставляются с вашим изделием или содержатся в документации изготовителя двигателя.