



Count on it.

Руководство оператора

Тяговый блок Greensmaster® 3300 или 3310 с полным приводом

Номер модели 31902—Заводской номер 408000000 и до
Номер модели 31903—Заводской номер 408000000 и до



Данное изделие удовлетворяет всем соответствующим европейским директивам; подробные сведения содержатся в документе «Декларация соответствия» на каждое отдельное изделие.

Раздел 4442 или 4443 Калифорнийского свода законов по общественным ресурсам запрещает использовать или эксплуатировать на землях, покрытых лесом, кустарником или травой, двигатель без исправного искрогасительного устройства, описанного в разделе 4442 и поддерживаемого в надлежащем рабочем состоянии; или двигатель должен быть изготовлен, оборудован и проходить обслуживание с учетом противопожарной безопасности.

Прилагаемое Руководство владельца двигателя содержит информацию о требованиях Агентства по охране окружающей среды США (EPA) и (или) Директивы по контролю вредных выбросов штата Калифорния, касающихся систем выхлопа, технического обслуживания и гарантии. Запасные части можно заказать у изготовителя двигателя.

▲ ПРЕДУПРЕЖДЕНИЕ

КАЛИФОРНИЯ

Положение 65, Предупреждение
Согласно законам штата Калифорния считается, что выхлопные газы дизельного двигателя и некоторые их составляющие вызывают рак, врожденные пороки, и представляют опасность для репродуктивной функции.

Полюсные выводы аккумуляторной батареи, клеммы, и сопутствующие принадлежности содержат свинец и соединения свинца - химические вещества, которые в штате Калифорния расцениваются как вызывающие рак и нарушающие репродуктивную функцию. После работы с этими элементами необходимо мыть руки.

Лица, использующие данное вещество, должны иметь в виду, что, согласно информации, имеющейся в распоряжении компетентных органов штата Калифорния, оно содержит химическое соединение (соединения), отнесенные к категории канцерогенных, способных вызвать врожденные пороки и оказывающих вредное воздействие на репродуктивную систему человека.

Введение

Данная ездая универсальная машина предназначена для использования в коммерческих целях профессиональными наемными операторами. Данная машина предназначена главным образом для ухода за травяным покровом на ухоженных газонах в парках, на спортивных площадках и коммерческих территориях. Использование этого изделия не по прямому назначению может быть опасным для пользователя и находящихся рядом людей.

Внимательно изучите данное Руководство, чтобы знать, как правильно использовать и обслуживать машину, не допуская ее повреждения и травмирования персонала. Вы несете

ответственность за правильное и безопасное использование машины.

Посетите веб-сайт www.Toro.com для получения информации о технике безопасности при работе с изделием, обучающих материалов по эксплуатации изделия, информации о принадлежностях, а также для получения помощи в поисках дилера или для регистрации вашего изделия.

Для выполнения технического обслуживания, приобретения оригинальных запчастей Toro или получения дополнительной информации обращайтесь в сервисный центр официального дилера или в отдел технического обслуживания компании Toro. Не забудьте при этом указать модель и серийный номер изделия. На **Рисунок 1** показано расположение номера модели и серийного номера. Запишите номера в предусмотренном для этого месте.

Внимание: С помощью мобильного устройства вы можете отсканировать QR-код на табличке с серийным номером (при наличии), чтобы получить информацию по гарантии и запчастям, а также другие сведения об изделии.

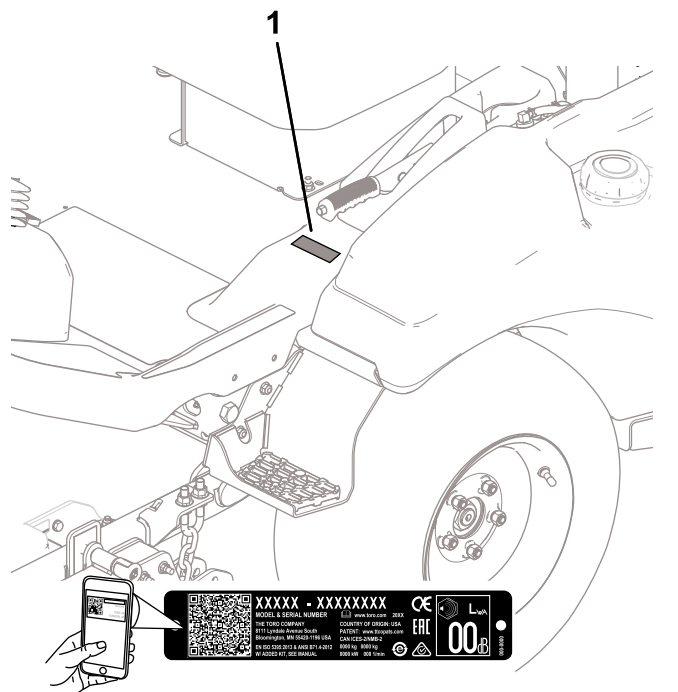


Рисунок 1

g299536

| |
|-----------------------|
| Номер модели _____ |
| Заводской номер _____ |

В настоящем руководстве приведены потенциальные опасности и рекомендации по их предотвращению, обозначенные символом (**Рисунок 2**), который предупреждает об опасности серьезного травмирования или гибели в случае несоблюдения пользователем рекомендуемых мер безопасности.



Рисунок 2

Символ предупреждения об опасности

g000502

Для выделения информации в данном руководстве используются два слова. **Внимание** — привлекает внимание к специальной информации, относящейся к механической части машины, и **Примечание** — выделяет общую информацию, требующую специального внимания.

Содержание

| | |
|--|----|
| Техника безопасности | 5 |
| Общие правила техники безопасности | 5 |
| Наклейки с правилами техники безопасности и инструкциями | 6 |
| Сборка | 13 |
| 1 Снятие машины с транспортировочного контейнера | 14 |
| 2 Установка задних колес | 14 |
| 3 Снятие передних колес | 15 |
| 4 Установка узла подъемного рычага | 15 |
| 5 Установка передних колес | 17 |
| 6 Установка крепежного кронштейна | 17 |
| 7 Установка сиденья | 18 |
| 8 Установка рулевого колеса | 18 |
| 9 Установка бампера | 19 |
| 10 Подсоединение аккумулятора | 20 |
| 11 Установка навесного оборудования | 20 |
| 12 Проверка уровней жидкостей | 21 |
| 13 Проверка давления воздуха в шинах | 22 |
| 14 Установка комплекта CE | 22 |
| 15 Добавление заднего балласта | 23 |
| 16 Регулировка переноса массы навесного оборудования | 26 |
| Знакомство с изделием | 28 |
| Органы управления | 28 |
| Консоль | 29 |
| Органы управления внутри кабины | 30 |
| Технические характеристики | 32 |
| Ширина машины | 33 |

| | | | |
|--|----|--|----|
| Навесное оборудование и приспособле- ния..... | 33 | Осмотр топливных трубопроводов и соединений..... | 64 |
| До эксплуатации | 34 | Техническое обслуживание электрической системы | 65 |
| Правила техники безопасности при подготовке машины к работе | 34 | Правила техники безопасности при работе с электрической системой | 65 |
| Ежедневная проверка машины..... | 34 | Доступ к аккумулятору..... | 65 |
| Проверка давления в шинах | 34 | Отсоединение аккумулятора | 65 |
| Заправка топливом..... | 35 | Подсоединение аккумулятора | 66 |
| Проверка системы защитных блокировок..... | 36 | Снятие или установка аккумулятора | 67 |
| Регулировка защитной дуги | 37 | Проверка состояния аккумуляторной батареи | 67 |
| Описание информации, отображаемой на экране дисплея..... | 38 | Определение местоположения плавких предохранителей | 67 |
| В процессе эксплуатации | 41 | Техническое обслуживание приводной системы | 69 |
| Правила техники безопасности во время работы | 41 | Затяжка зажимных гаек колес | 69 |
| Описание фильтра твердых частиц дизельного двигателя (DPF) и его регенерация | 43 | Выравнивание ведущего вала механизма отбора мощности | 69 |
| Пуск двигателя | 47 | Техническое обслуживание системы охлаждения | 70 |
| Сброс функции механизма отбора мощности..... | 47 | Правила техники безопасности при работе с системой охлаждения | 70 |
| Останов двигателя..... | 47 | Характеристики охлаждающей жидкости | 70 |
| После эксплуатации | 47 | Проверка системы охлаждения и уровня охлаждающей жидкости | 70 |
| Правила техники безопасности после работы с машиной..... | 47 | Проверка входного воздушного сетчатого фильтра на капоте..... | 71 |
| Техническое обслуживание режущего блока..... | 48 | Проверка ребер охлаждения..... | 71 |
| Буксировка машины | 50 | Проверка шлангов системы охлаждения | 72 |
| Транспортировка машины..... | 51 | Техническое обслуживание тормозов | 72 |
| Техническое обслуживание | 52 | Проверка и регулировка стояночного тормоза..... | 72 |
| Техника безопасности при обслужива- нии..... | 52 | Техническое обслуживание ремней | 73 |
| Рекомендуемый график(и) технического обслуживания | 53 | Проверка натяжения ремня генератора | 73 |
| Перечень операций ежедневного технического обслуживания | 55 | Техническое обслуживание ремня привода тяги | 73 |
| Действия перед техническим обслужива- нием | 56 | Техническое обслуживание органов управления | 75 |
| Подъем машины | 56 | Регулировка зазора муфты механизма отбора мощности | 75 |
| Подъем капота | 57 | Регулировка упора педали управления тягой..... | 76 |
| Смазка | 58 | Техническое обслуживание гидравлической системы | 77 |
| Смазка подшипников и втулок | 58 | Правила техники безопасности при работе с гидравлической системой | 77 |
| Техническое обслуживание двигателя | 60 | Характеристики гидравлической жидкости | 77 |
| Правила техники безопасности при обслуживании двигателя | 60 | Проверка уровня гидравлической жидкости | 78 |
| Обслуживание моторного масла | 60 | Замена гидравлической жидкости и фильтров | 78 |
| Обслуживание воздухоочистителя..... | 62 | Проверка гидропроводов и шлангов..... | 80 |
| Техническое обслуживание топливной системы | 63 | Техническое обслуживание кабины | 80 |
| Слив воды из водоотделителя топливной системы | 63 | | |
| Техническое обслуживание водоотдели- теля топливной системы | 63 | | |
| Техническое обслуживание топливного фильтра | 63 | | |
| Очистка топливного бака..... | 64 | | |

Техника безопасности

Данная машина была спроектирована согласно требованиям стандартов ANSI B71.4-2017 и EN ISO 5395 и соответствует этим требованиям при условии, что вы выполнили процедуры настройки и установили на машину комплект CE согласно «Декларации соответствия».

Общие правила техники безопасности

Данное изделие может привести к травматической ампутации конечностей, а также к травмированию отброшенными предметами. Во избежание тяжелых травм всегда соблюдайте все правила техники безопасности.

- Перед запуском двигателя прочтите и усвойте содержание настоящего *Руководства оператора*.
- При работе на данной машине следует быть предельно внимательным. Во избежание травмирования людей или повреждения имущества не отвлекайтесь во время работы.
- Не эксплуатируйте данную машину без установленных на ней исправных ограждений и других защитных устройств.
- Держите руки и ноги на достаточном расстоянии от вращающихся частей. Держитесь на достаточном расстоянии от отверстия выброса материала.
- Не допускайте посторонних лиц и детей в рабочую зону. Запрещается допускать детей к эксплуатации машины.
- Прежде чем покинуть рабочее место оператора, следует выключить двигатель, извлечь ключ и дождаться остановки всех движущихся частей машины. Дайте машине остыть перед регулировкой, техническим обслуживанием, очисткой или помещением на хранение.

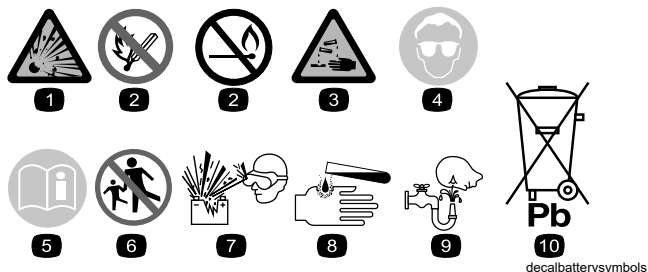
Нарушение правил эксплуатации или технического обслуживания машины может привести к травме. Чтобы снизить вероятность травмирования, следует выполнять правила техники безопасности и всегда обращать внимание на символы, предупреждающие об опасности (▲, которые имеют следующее значение: «Осторожно!», «Предупреждение!» или «Опасно!» — указания по обеспечению личной безопасности. Несоблюдение данных инструкций может стать причиной травмы или гибели.

| | |
|---|----|
| Очистка кабины | 80 |
| Очистка воздушных фильтров кабины | 80 |
| Очистка фильтра конденсатора кабины | 81 |
| Замена плафона освещения кабины | 81 |
| Заполнение бачка омывателя ветрового стекла..... | 82 |
| Хранение | 82 |
| Безопасность при хранении | 82 |
| Подготовка машины..... | 82 |

Наклейки с правилами техники безопасности и инструкциями



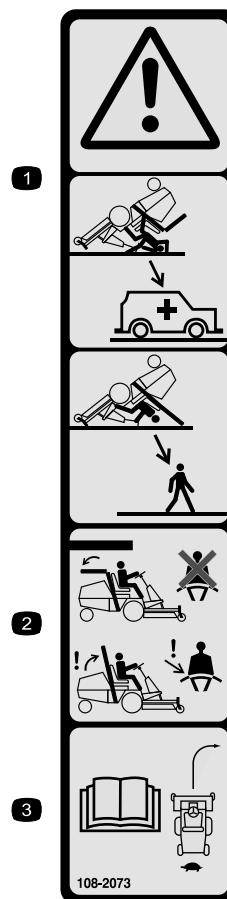
Предупреждающие наклейки и инструкции по технике безопасности должны быть хорошо видны оператору и установлены во всех местах потенциальной опасности. При отсутствии или повреждении наклейки следует установить новую наклейку.



Знаки аккумулятора

Некоторые или все эти знаки имеются на аккумуляторе.

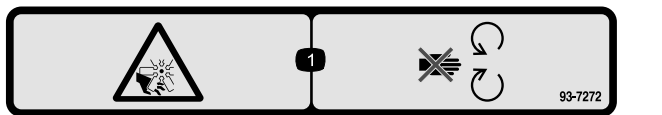
- | | |
|---|---|
| 1. Опасность взрыва | 6. Не допускайте присутствия посторонних лиц. |
| 2. Не зажигать огонь и не курить. | 7. Используйте защитные очки; взрывчатые газы могут вызвать тяжелое поражение глаз и другие травмы. |
| 3. Едкая жидкость или опасность химического ожога | 8. Аккумуляторная кислота может вызвать тяжелые ожоги. |
| 4. Используйте средства защиты глаз. | 9. Немедленно промойте глаза водой и сразу же обратитесь к врачу. |
| 5. Прочтите <i>Руководство оператора</i> . | 10. Содержит свинец; удаление в бытовые отходы запрещено. |



108-2073

decal108-2073

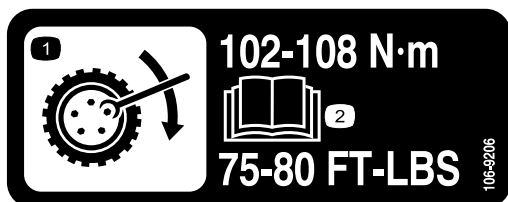
1. Осторожно! Если защитная дуга опущена, защита при опрокидывании отсутствует.
2. Чтобы при опрокидывании избежать травмы или гибели, держите защитную дугу в поднятом положении и пристегивайтесь ремнем безопасности. Опускайте защитную дугу только в случае крайней необходимости; не пристегивайтесь ремнем безопасности, если защитная дуга опущена.
3. Прочтите *Руководство оператора*, ведите машину медленно и осторожно.



93-7272

decal93-7272

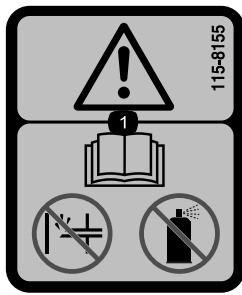
1. Опасность порезов и травматической ампутации конечностей вентилятором! Держитесь на безопасном расстоянии от движущихся частей вентилятора.



106-9206

decal106-9206

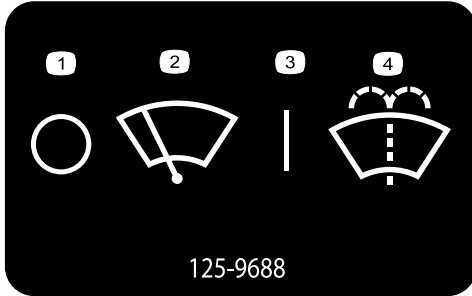
1. Технические требования к моменту затяжки колесных гаек
2. Прочтите *Руководство оператора*.



115-8155

decal115-8155

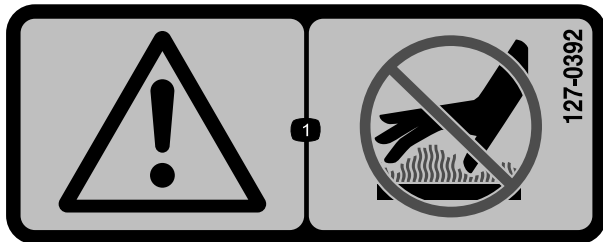
1. Осторожно! Изучите *Руководство оператора*, не заливайте и не используйте пусковую жидкость.



125-9688

decal125-9688

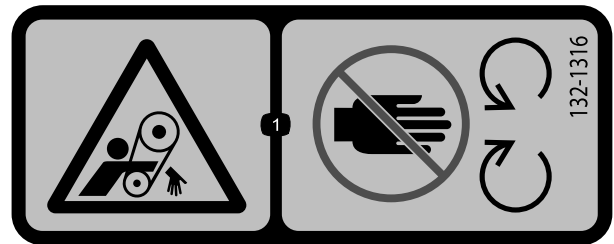
- | | |
|--------------------------------------|---|
| 1. Выкл. | 3. Вкл. |
| 2. Стеклоочистители ветрового стекла | 4. Жидкость для струйного омывателя ветрового стекла. |



127-0392

decal127-0392

1. Осторожно! Держитесь подальше от горячих поверхностей.



132-1316

decal132-1316

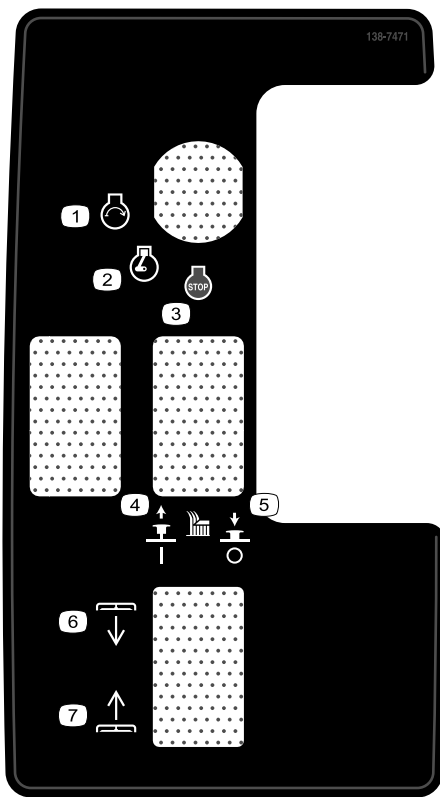
1. Опасность затягивания ремнем! Держитесь в стороне от движущихся частей.

WARNING: Cancer and Reproductive Harm - www.P65Warnings.ca.gov.
For more information, please visit www.ticoCAProp65.com

CALIFORNIA SPARK ARRESTER WARNING
Operation of this equipment may create sparks that can start fires around dry vegetation. A spark arrester may be required. The operator should contact local fire agencies for laws or regulations relating to fire prevention requirements.

133-8062

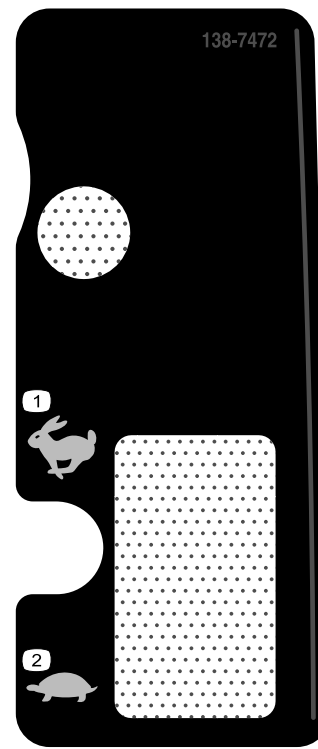
decal133-8062



138-7471

decal138-7471

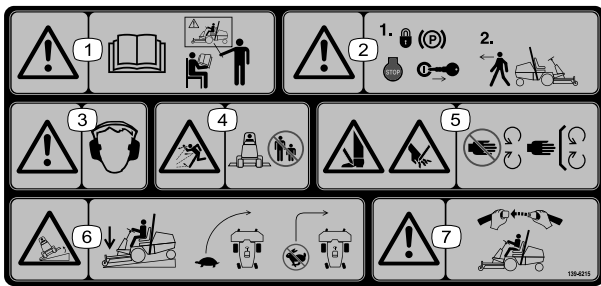
- | | |
|--|---|
| 1. Двигатель — пуск | 5. Нажмите вниз для выключения режущего ножа. |
| 2. Двигатель — работа | 6. Дека — опускание |
| 3. Двигатель — останов | 7. Дека — подъем |
| 4. Потяните вверх для включения режущего ножа. | |



138-7472

decal138-7472

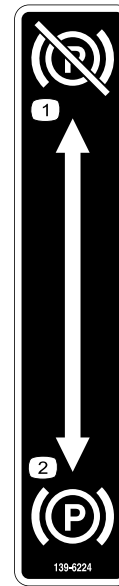
- | | |
|-----------|-------------|
| 1. Быстро | 2. Медленно |
|-----------|-------------|



decal139-6215

139-6215

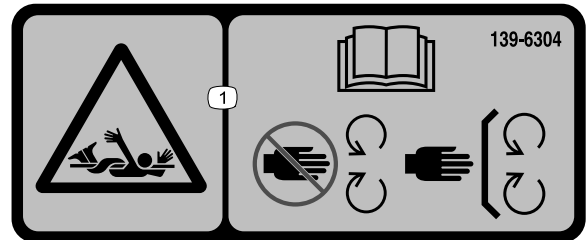
1. Осторожно! Прочтите *Руководство оператора*. Все операторы должны пройти обучение, прежде чем работать на машине.
2. Осторожно! Прежде чем покинуть машину, включите стояночный тормоз, выключите двигатель и извлеките ключ.
3. Осторожно! Используйте средства защиты органов слуха.
4. Опасность выброса предметов! Не допускайте посторонних лиц в рабочую зону.
5. Опасность порезов/травматической ампутации рук или ног! Держитесь на безопасном расстоянии от движущихся частей; все защитные ограждения и щитки должны быть установлены на штатных местах.
6. Опасность опрокидывания! При движении под уклон опустите режущие блоки; двигайтесь медленно при выполнении поворотов; не поворачивайте резко на высоких скоростях.
7. Осторожно! Всегда используйте ремень безопасности при работе на машине.



decal139-6224

139-6224

1. Стояночный тормоз выключен
2. Стояночный тормоз включен



decal139-6304

139-6304

1. Опасность затягивания! Прочтите *Руководство оператора*, держитесь в стороне от движущихся частей; следите, чтобы все ограждения и щитки находились на штатных местах.

1 **CHECK/SERVICE** **GM 3300/3310 QUICK REFERENCE AID**

1. OIL LEVELS (ENGINE / HYDRAULIC)
 2. COOLANT LEVEL
 3. TIRE PRESSURE (20psi)
 4. BELTS (FAN & HYD.)
 5. FUEL - DIESEL ONLY
 6. BATTERY
 7. GREASE LUBE POINTS
 8. HOOD SCREEN
 9. AIR CLEANER
 10. ELECTRIC CLUTCH GAP .012"-.024"
 11. FUEL/WATER SEPARATOR
 12. FUEL FILTER
 13. HYDRAULIC OIL FILTER
 14. ENGINE OIL FILTER

FLUID SPECIFICATIONS
 *See operator's manual for initial changes.

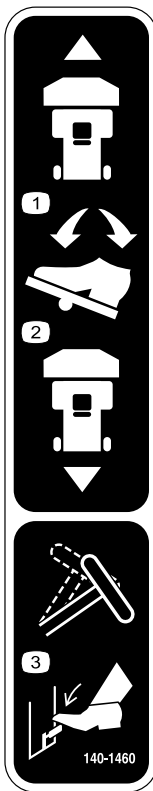
| | CAPACITY | *CHANGE INTERVALS | FILTERS | PART NO. |
|-------------------|--------------|-----------------------|------------|----------|
| ENGINE OIL | 6.5 QT. 24L | OIL & FILTER 500 HRS. | AIR | 108-3810 |
| HYDRAULIC OIL | 31.5 QT. 30L | FILTER 1000 HRS. | FUEL | 139-5017 |
| FUEL | 12 GAL. | FILTER 400 HRS. | FUEL/WATER | 125-2915 |
| COOLANT | 8 QT. | 1500 HRS. | HYD. OIL | 86-3010 |
| DRIVESHAFT GREASE | PURGE | WEEKLY | ENGINE OIL | 125-7025 |

139-6218

decal139-6218

139-6218

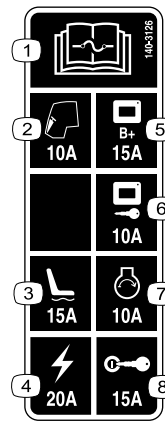
1. Прочтите *Руководство оператора*.



140-1460

1. Чтобы переместить машину вперед, нажмите вперед на педаль.
2. Чтобы переместить машину назад, нажмите назад на педаль.
3. Чтобы настроить положение рулевого колеса, нажмите на рычаг наклона.

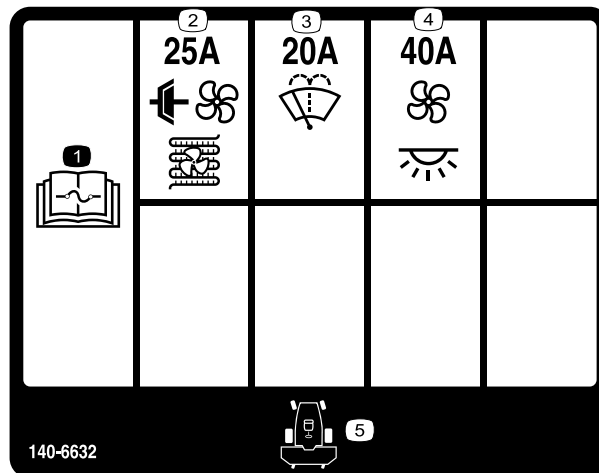
decal140-1460



140-3126

decal140-3126

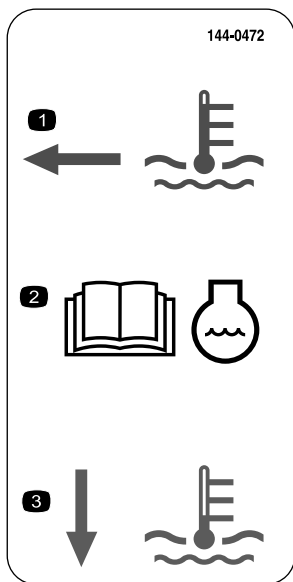
1. Прочтите информацию о предохранителях в *Руководстве оператора*.
2. Кабина – 10 А
3. Сиденье с электроприводом — 15 А
4. Питание — 20 А
5. Питание экрана дисплея — 15 А
6. Запуск дисплея при повороте ключа — 10 А
7. Пуск двигателя – 10 А
8. Зажигание — 15 А



140-6632

decal140-6632

1. Прочтите информацию о предохранителях в *Руководстве оператора*.
2. Муфта кондиционера воздуха и вентилятор конденсатора (25 А)
3. Стеклоомыватель ветрового стекла (20 А)
4. Вентилятор и внутреннее освещение (40 А)
5. Передняя часть машины

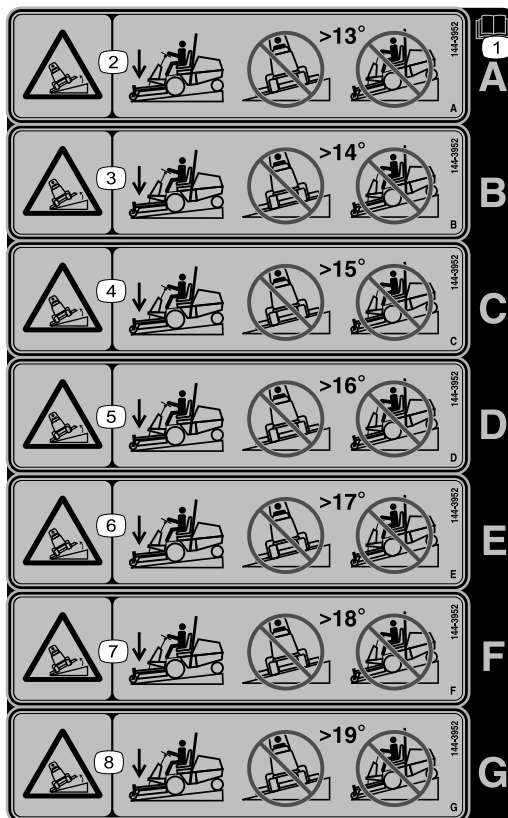


decal144-0472

144-0472

1. Уровень охлаждающей жидкости в горячем состоянии.
2. Прочтите информацию об охлаждающей жидкости в *Руководстве оператора*.
3. Уровень охлаждающей жидкости в холодном состоянии.

Наклейка 144-3952: приклейте поверх наклейки 139-6215 (как показано в инструкции по установке комплекта SE) для использования в странах, выполняющих требования стандартов ЕС (только модели 31900 и 31901).



144-3952

decal144-3952

Примечание: Данная машина прошла стандартное промышленное испытание на устойчивость, выполняемое в виде статической проверки поперечной и продольной устойчивости на максимально рекомендуемой крутизне склона, указанной на наклейке. Изучите инструкции по эксплуатации машины на склонах, приведенные в *Руководстве оператора*, и проверьте условия, в которых вы будете эксплуатировать машину, чтобы определить, можно ли работать на машине в таких условиях в этот день и на этой рабочей площадке. Режим работы машины на склоне может меняться в зависимости от рельефа местности.

1. Прочитайте *Руководство оператора*.
2. Опасность опрокидывания! Не допускается скашивание поперек поверхности склонов крутизной свыше 13 градусов; не допускается скашивание вверх или вниз на склонах крутизной свыше 13 градусов.
3. Опасность опрокидывания! Не допускается скашивание поперек поверхности склонов крутизной свыше 14 градусов; не допускается скашивание вверх или вниз на склонах крутизной свыше 14 градусов.
4. Опасность опрокидывания! Не допускается скашивание поперек поверхности склонов крутизной свыше 15 градусов; не допускается скашивание вверх или вниз на склонах крутизной свыше 15 градусов.
5. Опасность опрокидывания! Не допускается скашивание поперек поверхности склонов крутизной свыше 16 градусов; не допускается скашивание вверх или вниз на склонах крутизной свыше 16 градусов.
6. Опасность опрокидывания! Не допускается скашивание поперек поверхности склонов крутизной свыше 17 градусов; не допускается скашивание вверх или вниз на склонах крутизной свыше 17 градусов.
7. Опасность опрокидывания! Не допускается скашивание поперек поверхности склонов крутизной свыше 18 градусов; не допускается скашивание вверх или вниз на склонах крутизной свыше 18 градусов.
8. Опасность опрокидывания! Не допускается скашивание поперек поверхности склонов крутизной свыше 19 градусов; не допускается скашивание вверх или вниз на склонах крутизной свыше 19 градусов.

Сборка

Незакреплённые детали

Используя таблицу, представленную ниже, убедитесь в том, что все детали отгружены

| Процедура | Наименование | Количество | Использование |
|-----------|--|--|--|
| 1 | Детали не требуются | – | Снимите машину с транспортировочного контейнера (только модель 31902). |
| 2 | Заднее колесо Зажимная гайка | 2 8 | Установите задние колеса (только модель 31902). |
| 3 | Детали не требуются | – | Снимите передние колеса (только модель 31902). |
| 4 | Правый подъемный рычаг Левый подъемный рычаг Большой штифт Болт (3/8 x 2 3/4 дюйма) Гайка (3/8 дюйма) Малый штифт Кронштейн датчика Каретный болт Болт (3/8 x 1 1/4 дюйма) Масленка | 1 1 2 2 6 2 1 2 2 2 | Установите узел подъемного рычага (только модель 31902). |
| 5 | Детали не требуются | – | Установите передние колеса (только модель 31902). |
| 6 | Крепежный кронштейн Болт (3/8 x 3 1/4 дюйма) Гайка (3/8 дюйма) | 1 2 2 | Установите крепежный кронштейн (только модель 31902). |
| 7 | Комплект сиденья (заказывается отдельно; свяжитесь с официальным дистрибьютором компании Toro). | 1 | Установите сиденье (только модель 31902). |
| 8 | Рулевое колесо Крышка | 1 1 | Установите рулевое колесо (только модель 31902). |
| 9 | Бампер Болт (3/8 x 2 3/4 дюйма) Болт (3/8 x 3 1/4 дюйма) Гайка (3/8 дюйма) | 1 2 4 6 | Установите бампер (только Модель 31902). |
| 10 | Детали не требуются | – | Подсоединение аккумулятора (только модель 31902). |
| 11 | Дополнительное навесное оборудование (заказывается отдельно; обратитесь к официальному дистрибьютору компании Toro). Винт с головкой под торцевой ключ (3/8 дюйма) Шайба (3/8 дюйма) Фланцевая контргайка (3/8 дюйма) | 1 2 2 2 | Установите навесное оборудование. |
| 12 | Детали не требуются | – | Проверьте уровни жидкостей. |

| Процедура | Наименование | Количество | Использование |
|-----------|---|------------|---|
| 13 | Детали не требуются | – | Проверьте давление воздуха в шинах. |
| 14 | Комплект СЕ (заказывается отдельно; свяжитесь с официальным дистрибьютором компании Toro) | 1 | Установка комплекта СЕ (для использования в странах, выполняющих требования стандартов ЕС). |
| 15 | Груз – 19 кг [количество меняется в зависимости от модели]. Груз – 6 кг [количество меняется в зависимости от модели]. | | Добавьте задний груз (если необходимо). |
| 16 | Детали не требуются | – | Отрегулируйте давление в системе переноса массы (если необходимо). |

1

Снятие машины с транспортировочного контейнера

Только модель 31902

Детали не требуются

Процедура

1. Отверните винты, которые крепят ступицы задних колес к поддону.
2. Перережьте кабельные стяжки, которые крепят ведущий вал к задним колесам.
3. Снимите задние колеса с транспортировочного поддона.
4. Поднимите защитную дугу; см. раздел [Подъем защитной дуги \(страница 38\)](#).
5. Подсоедините подъемное устройство к верхней средней части защитной дуги и поднимите машину.
6. Удалите транспортировочную раму из-под нижней части машины.
7. Установите 2 подъемные опоры под заднюю часть машины, как показано на рисунке в разделе [Подъем задней части машины \(страница 57\)](#).
8. Опустите машину на подъемные опоры.

2

Установка задних колес

Только модель 31902

Детали, требуемые для этой процедуры:

| | |
|---|----------------|
| 2 | Заднее колесо |
| 8 | Зажимная гайка |

Процедура

1. Используйте 4 зажимные гайки для крепления колеса к ступице ([Рисунок 3](#)).

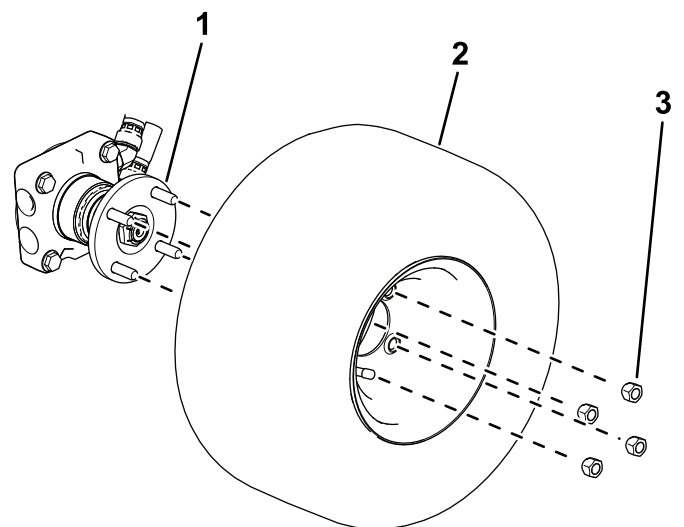


Рисунок 3

- | | |
|-------------------|-------------------|
| 1. Ступица колеса | 3. Зажимная гайка |
| 2. Колесо | |

g299549

- Затяните зажимные гайки колес; см. раздел [Затяжка зажимных гаек колес \(страница 69\)](#).

3

Снятие передних колес

Только модель 31902

Детали не требуются

Процедура

Примечание: Эту процедуру необходимо выполнить для правильной установки подъемных рычагов.

- Установите подъемные опоры под передние боковые трубы рамы, чтобы поднять передние колеса; см. раздел [Подъем передней части машины \(страница 56\)](#).
- Ослабьте и отверните зажимные гайки колес ([Рисунок 11](#)).

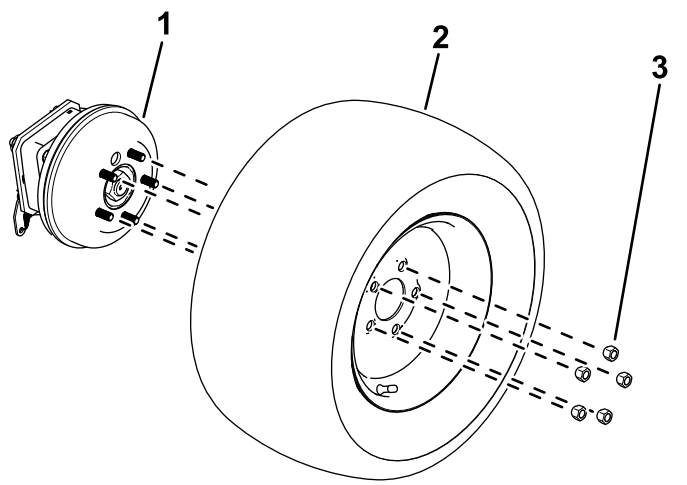


Рисунок 4

g299550

1. Ступица колеса
2. Колесо
3. Зажимная гайка

3. Снимите колеса со ступиц колес ([Рисунок 11](#)).

4

Установка узла подъемного рычага

Только модель 31902

Детали, требуемые для этой процедуры:

| | |
|---|---|
| 1 | Правый подъемный рычаг |
| 1 | Левый подъемный рычаг |
| 2 | Большой штифт |
| 2 | Болт ($\frac{3}{8}$ x 2 $\frac{3}{4}$ дюйма) |
| 6 | Гайка ($\frac{3}{8}$ дюйма) |
| 2 | Малый штифт |
| 1 | Кронштейн датчика |
| 2 | Каретный болт |
| 2 | Болт ($\frac{3}{8}$ x 1 $\frac{1}{4}$ дюйма) |
| 2 | Масленка |

Процедура

Примечание: Установите подъемные рычаги по месту вместе с помощником.

- Снимите подъемные рычаги с транспортного поддона.
- Используйте 2 больших штифта для установки подъемных рычагов на раму машины ([Рисунок 5](#)).

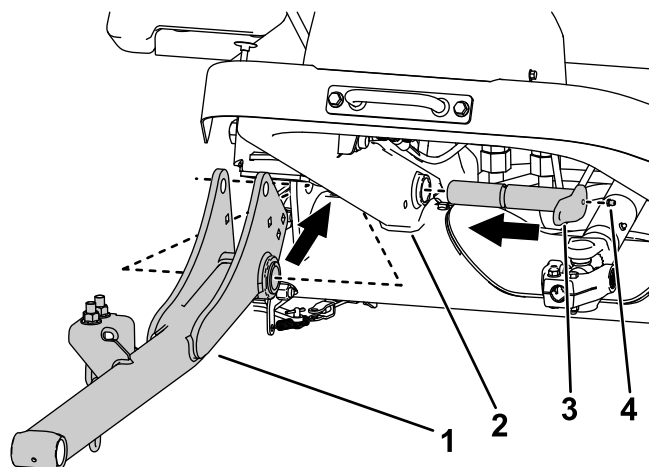


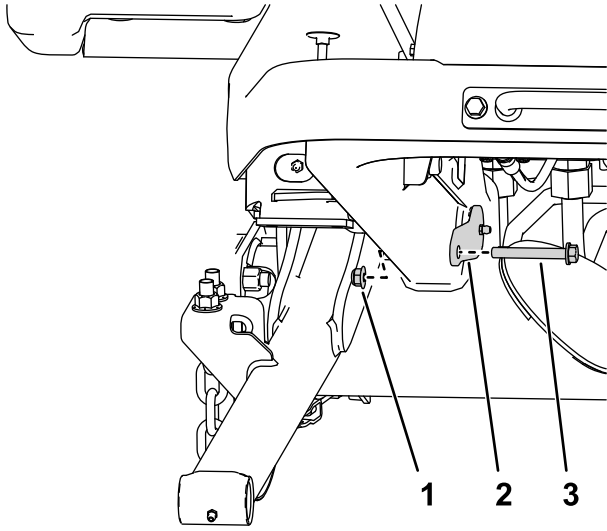
Рисунок 5

g312023

Показана правая сторона.

1. Подъемный рычаг
2. Рама машины
3. Большой штифт
4. Пресс-масленка

3. Установите масленки на большие штифты (**Рисунок 5**).
4. Используйте 2 гайки ($\frac{3}{8}$ дюйма) и 2 болта ($\frac{3}{8}$ x $2\frac{3}{4}$ дюйма), чтобы прикрепить большие штифты к раме (**Рисунок 6**).



g295767

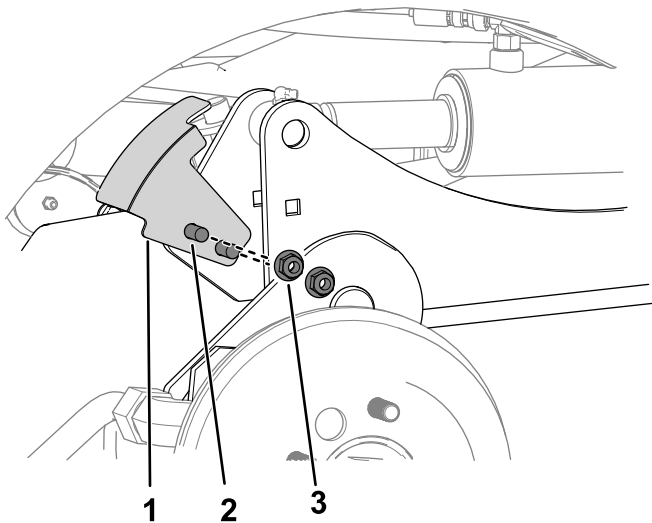
Рисунок 6

Показана правая сторона.

- | | |
|------------------|---------|
| 1. Гайка | 3. Болт |
| 2. Большой штифт | |

5. С помощью двух каретных болтов и двух гаек ($\frac{3}{8}$ дюйма) прикрепите кронштейн датчика к правому подъемному рычагу (**Рисунок 7**).

Примечание: Убедитесь, что кронштейн датчика не соприкасается с датчиком.



g312028

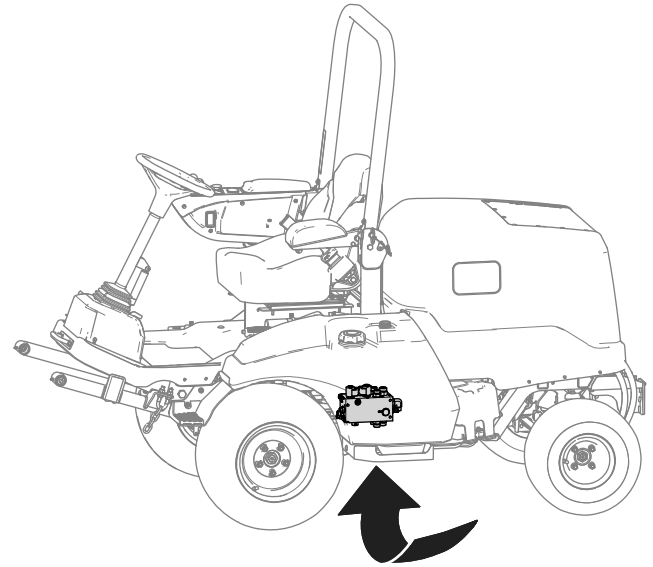
Рисунок 7

Показана правая сторона.

- | | |
|----------------------|---------------------------------|
| 1. Кронштейн датчика | 3. Гайка ($\frac{3}{8}$ дюйма) |
| 2. Каретный болт | |

6. Выполните следующие действия для крепления гидравлических цилиндров к подъемным рычагам:
 - A. Поместите сливной поддон под гидравлический коллектор (показанный на **Рисунок 8**).

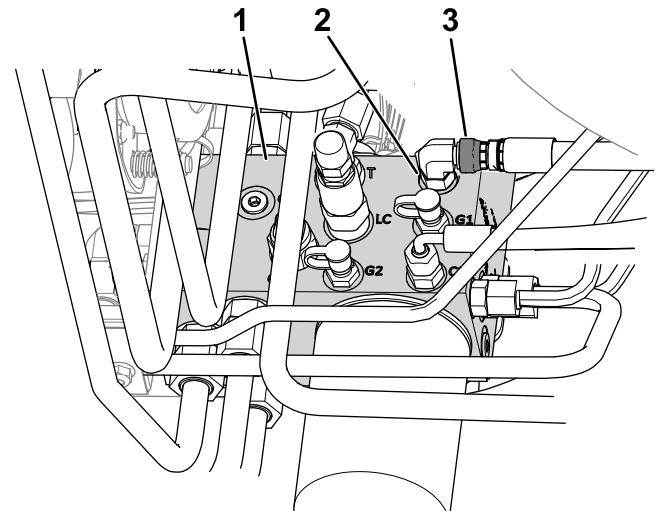
Примечание: Чтобы втянуть подъемные цилиндры вручную, необходимо стравить небольшое количество гидравлической жидкости.



g299920

Рисунок 8

- B. Ослабьте затяжку гайки поворотного шлангового соединения, подключенного к отверстию C1 гидравлического коллектора (**Рисунок 9**).



g312025

Рисунок 9

- | | |
|-----------------|--|
| 1. Коллектор | 3. Гайка поворотного шлангового соединения |
| 2. Отверстие C1 | |

- С. Используйте пробойник, чтобы совместить отверстия в штоке цилиндра с отверстиями в подъемном рычаге ([Рисунок 10](#)).

Примечание: Полностью поднимите подъемный рычаг, чтобы облегчить выравнивание отверстий.

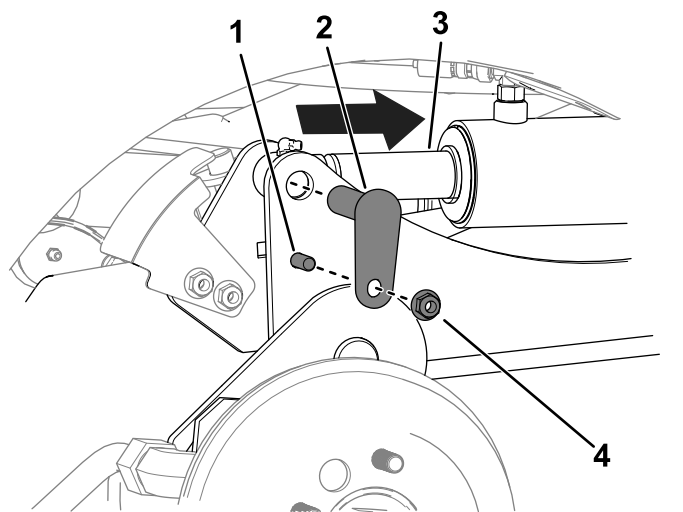


Рисунок 10

g312026

- | | |
|---|---------------------------------|
| 1. Болт ($\frac{3}{8}$ x $1\frac{1}{4}$ дюйма) | 3. Шток гидроцилиндра |
| 2. Малый штифт | 4. Гайка ($\frac{3}{8}$ дюйма) |

- D. С помощью 2 болтов ($\frac{3}{8}$ x $1\frac{1}{4}$ дюйма), 2 гаек ($\frac{3}{8}$ дюйма) и 2 малых штифтов прикрепите подъемные рычаги к цилиндрам ([Рисунок 10](#)).

- E. Затяните гайку поворотного шлангового соединения, подключенного к отверстию С1 ([Рисунок 9](#)), с моментом 41 Н·м.

Примечание: Для предотвращения проворачивания шланга можно использовать дополнительный ключ.

7. Смажьте консистентной смазкой шарнирные соединения навесного оборудования и шарнирные соединения подъемных рычагов; см. раздел [Смазка подшипников и втулок \(страница 58\)](#).

5

Установка передних колес

Только модель 31902

Детали не требуются

Процедура

1. Прикрепите колеса к ступицам с помощью ранее снятых зажимных гаек ([Рисунок 11](#)).

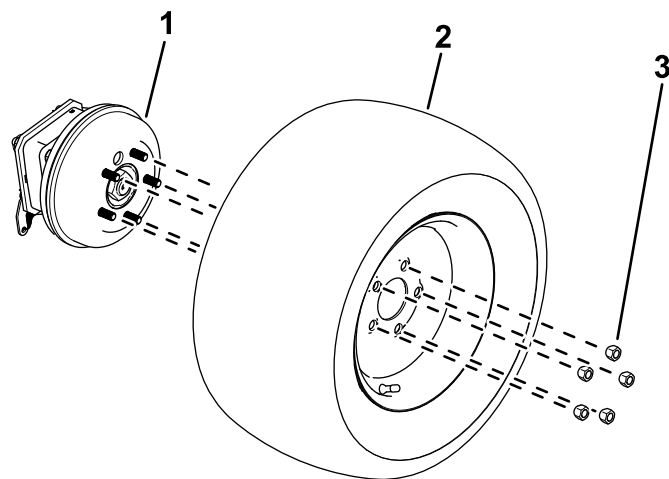


Рисунок 11

g299550

- | | |
|-------------------|-------------------|
| 1. Ступица колеса | 3. Зажимная гайка |
| 2. Колесо | |

2. Затяните зажимные гайки колес; см. раздел [Затяжка зажимных гаек колес \(страница 69\)](#).

6

Установка крепежного кронштейна

Только модель 31902

Детали, требуемые для этой процедуры:

| | |
|---|--|
| 1 | Крепежный кронштейн |
| 2 | Болт ($\frac{3}{8}$ x $3\frac{1}{4}$ дюйма) |
| 2 | Гайка ($\frac{3}{8}$ дюйма) |

Процедура

Используйте 2 болта ($\frac{3}{8}$ x $3\frac{1}{4}$ дюйма) и 2 гайки ($\frac{3}{8}$ дюйма), чтобы присоединить крепежный кронштейн к платформе ([Рисунок 12](#)).

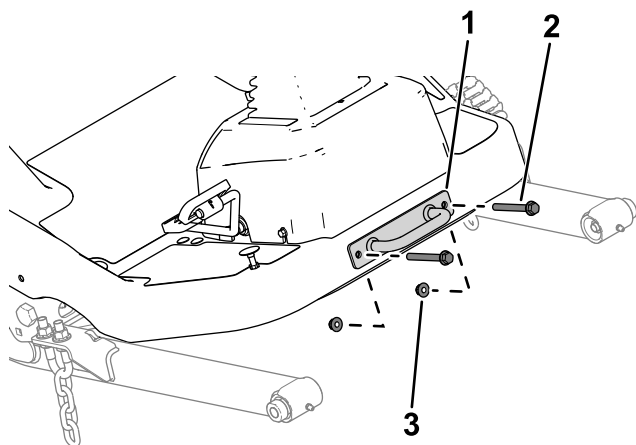


Рисунок 12

g299562

1. Крепежный кронштейн
2. Болт ($\frac{3}{8}$ x $3\frac{1}{4}$ дюйма)
3. Гайка ($\frac{3}{8}$ дюйма)

7

Установка сиденья

Только модель 31902

Детали, требуемые для этой процедуры:

| | |
|---|---|
| 1 | Комплект сиденья (заказывается отдельно; свяжитесь с официальным дистрибьютором компании Toro). |
|---|---|

Процедура

Установите сиденье; см. *инструкцию по установке* комплекта сиденья.

8

Установка рулевого колеса

Только модель 31902

Детали, требуемые для этой процедуры:

| | |
|---|----------------|
| 1 | Рулевое колесо |
| 1 | Крышка |

Процедура

1. Снимите рулевое колесо с транспортировочного поддона ([Рисунок 13](#)).

9

Установка бампера

Только модель 31902

Детали, требуемые для этой процедуры:

| | |
|---|--|
| 1 | Бампер |
| 2 | Болт ($\frac{3}{8}$ x $2\frac{3}{4}$ дюйма) |
| 4 | Болт ($\frac{3}{8}$ x $3\frac{1}{4}$ дюйма) |
| 6 | Гайка ($\frac{3}{8}$ дюйма) |

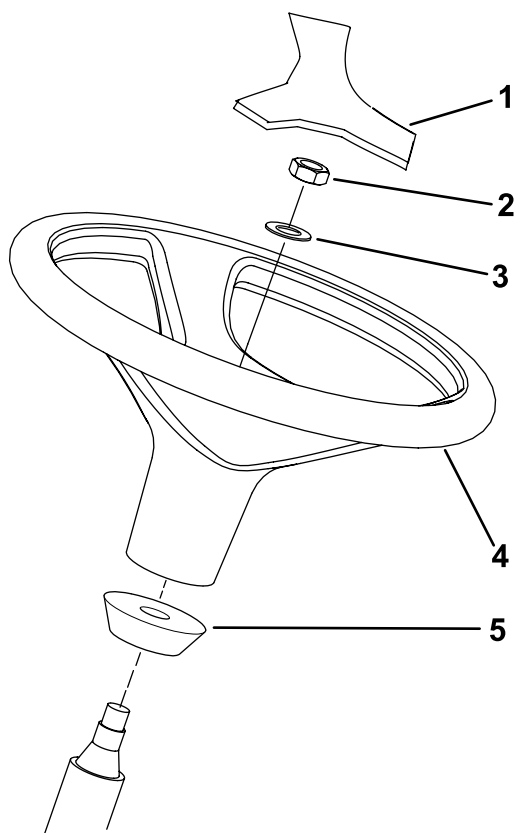


Рисунок 13

g307379

- | | |
|-------------------------------------|----------------------------|
| 1. Крышка | 4. Рулевое колесо |
| 2. Контргайка с нейлоновой вставкой | 5. Кольцо из пеноматериала |
| 3. Шайба | |

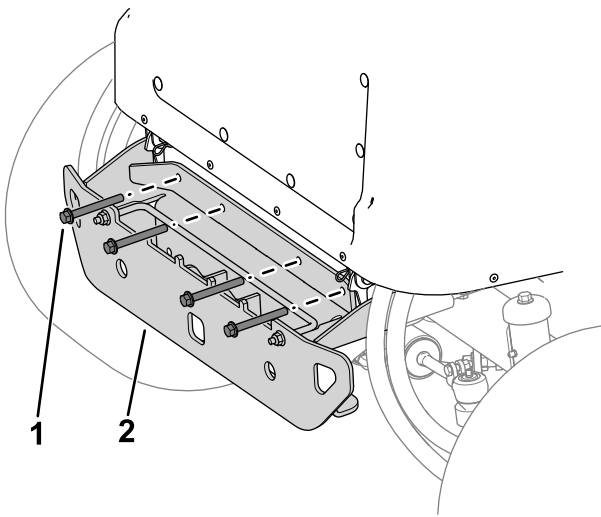
- Отверните контргайку с нейлоновой вставкой и снимите шайбу с рулевого вала.

Примечание: Убедитесь, что кольцо из пеноматериала осталось на рулевом валу (Рисунок 13).

- Наденьте рулевое колесо и шайбу на рулевой вал (Рисунок 13).
- Используйте контргайку с нейлоновой вставкой для крепления рулевого колеса к валу. Затяните контргайку с нейлоновой вставкой с моментом от 27 до 35 Н·м.
- Установите крышку на рулевое колесо (Рисунок 13).

Процедура

- Снимите бампер с транспортировочного поддона.
- С помощью 4 болтов ($\frac{3}{8}$ x $3\frac{1}{4}$ дюйма) и 4 гаек ($\frac{3}{8}$ дюйма) прикрепите верхнюю часть бампера к раме машины (Рисунок 14).



10

Подсоединение аккумулятора

Только модель 31902

Детали не требуются

Процедура

Подсоедините аккумулятор; см. [Подсоединение аккумулятора \(страница 66\)](#).

11

Установка навесного оборудования

Детали, требуемые для этой процедуры:

| | |
|---|--|
| 1 | Дополнительное навесное оборудование (заказывается отдельно; обратитесь к официальному дистрибьютору компании Toro). |
| 2 | Винт с головкой под торцевой ключ (3/8 дюйма) |
| 2 | Шайба (3/8 дюйма) |
| 2 | Фланцевая контргайка (3/8 дюйма) |

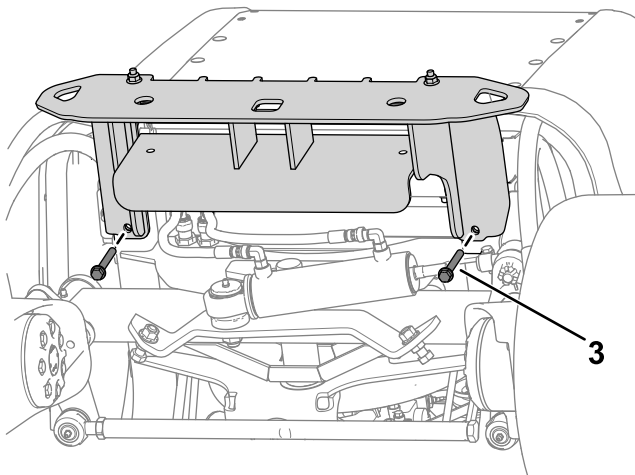


Рисунок 14

g302775

1. Болт (3/8 x 3 1/4 дюйма) 3. Болт (3/8 x 2 3/4 дюйма)
 2. Бампер

3. С помощью двух болтов (3/8 x 2 3/4 дюйма) и двух гаек (3/8 дюйма) прикрепите бампер под рамой машины ([Рисунок 14](#)).

Процедура

Установите переднее навесное оборудование (например, режущий блок, отвал для вспахивания или воздуходувку); выполните следующие действия и см. дополнительные инструкции по установке в *Руководстве оператора* для вашего навесного оборудования.

1. Удерживая ведущий вал, отверните колпачковый винт и контргайку, которые крепят вилку ведущего вала к монтажному кронштейну клапана рулевого управления ([Рисунок 15](#)), и осторожно опустите ведущий вал.

Примечание: Удалите в отходы колпачковый винт и контргайку.

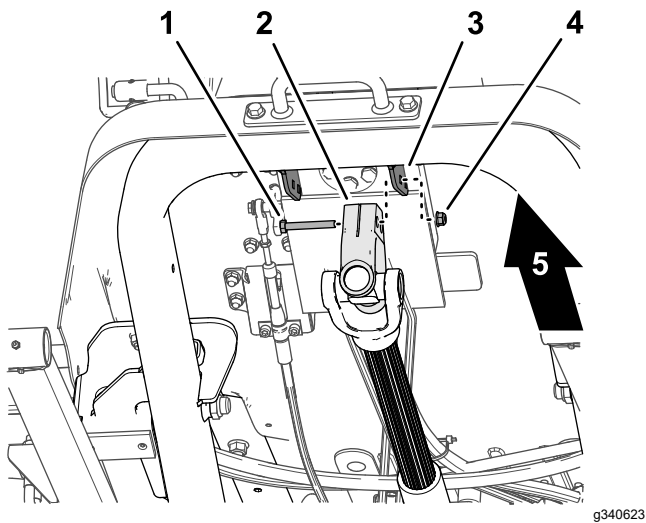


Рисунок 15

g340623

- | | |
|--|----------------------------|
| 1. Колпачковый винт | 4. Контргайка |
| 2. Вилка ведущего вала | 5. Передняя сторона машины |
| 3. Монтажный кронштейн клапана рулевого управления | |

2. Попросите помощника сесть на сиденье, повернуть ключ в положение ON (Вкл.) и использовать переключатель подъема навесного оборудования, чтобы опустить подъемные рычаги, при этом вы одновременно будете нажимать на них вниз.
3. Совместите отверстия в подъемном рычаге с отверстиями в рычаге навесного оборудования, как описано в *Инструкции по установке* навесного оборудования.
4. Совместите шлицы вилки ведущего вала со шлицами входного вала навесного оборудования (**Рисунок 16**) и наденьте вилку на вал.

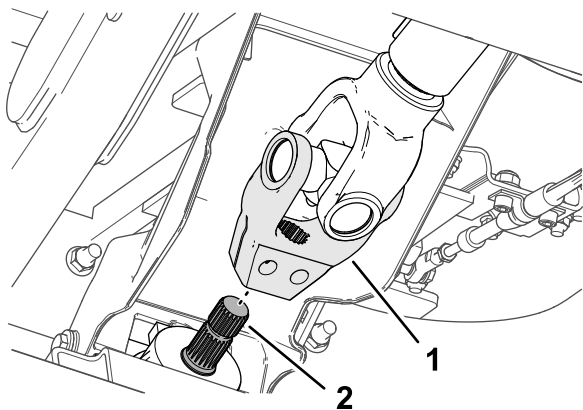


Рисунок 16

g340624

- | | |
|------------------------|----------------|
| 1. Вилка ведущего вала | 2. Входной вал |
|------------------------|----------------|

5. Проденьте колпачковый винт с внутренним шестигранником ($\frac{3}{8}$ x $2\frac{1}{4}$ дюйма) через шайбу

($\frac{3}{8}$ дюйма) и отверстие в вилке ведущего вала (**Рисунок 17**) и закрепите колпачковый винт фланцевой контргайкой ($\frac{3}{8}$ дюйма).

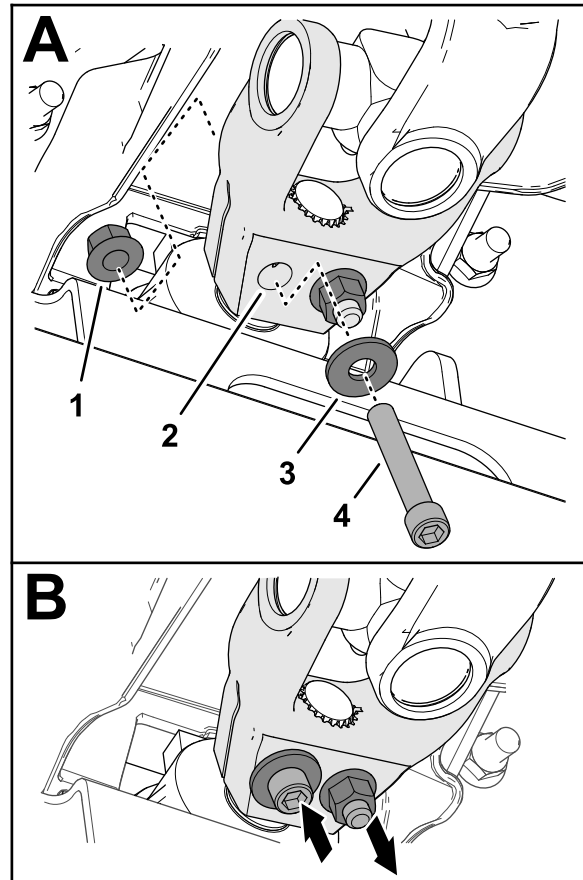


Рисунок 17

g340626

- | | |
|--|---|
| 1. Фланцевая контргайка ($\frac{3}{8}$ дюйма) | 3. Шайба ($\frac{3}{8}$ дюйма) |
| 2. Вилка ведущего вала | 4. Колпачковый винт с внутренним шестигранником ($\frac{3}{8}$ x $2\frac{1}{4}$ дюйма) |

6. Проденьте колпачковый винт с внутренним шестигранником ($\frac{3}{8}$ x $2\frac{1}{4}$ дюйма) через шайбу ($\frac{3}{8}$ дюйма) и отверстие в вилке ведущего вала с противоположной стороны (**Рисунок 17**) и закрепите колпачковый винт фланцевой контргайкой ($\frac{3}{8}$ дюйма).
7. Пошагово затяните контргайки с моментом 61 Н·м, используя попеременный порядок затяжки.

12

Проверка уровней жидкостей

Детали не требуются

Процедура

Перед первым запуском двигателя проверьте уровень следующих рабочих жидкостей:

- Проверьте уровень масла в двигателе, см. [Проверка уровня масла в двигателе \(страница 60\)](#).
- Проверьте уровень охлаждающей жидкости; см. раздел [Проверка системы охлаждения и уровня охлаждающей жидкости \(страница 70\)](#).
- Проверьте уровень гидравлической жидкости; см. раздел [Проверка уровня гидравлической жидкости \(страница 78\)](#).

13

Проверка давления воздуха в шинах

Детали не требуются

Процедура

Проверьте давление воздуха в шинах, см. [Проверка давления в шинах \(страница 34\)](#).

Внимание: Поддерживайте рекомендуемое давление воздуха во всех шинах, чтобы обеспечить высокое качество скашивания и надлежащую производительность машины. Не допускайте недостаточного давления накачки шин.

14

Установка комплекта CE

Детали, требуемые для этой процедуры:

| | |
|---|---|
| 1 | Комплект CE (заказывается отдельно; свяжитесь с официальным дистрибьютором компании Toro) |
|---|---|

Процедура

Если вы эксплуатируете данную машину в стране, выполняющей требования стандартов ЕС, установите комплект CE; см. *инструкцию по установке* комплекта.

Добавление заднего балласта

Детали, требуемые для этой процедуры:

| | |
|--|---|
| | Груз – 19 кг [количество меняется в зависимости от модели]. |
| | Груз – 6 кг [количество меняется в зависимости от модели]. |

См. информацию о грузе, поставляемом с каждой машиной, в следующей таблице:

| Модель | Поставляемый задний груз |
|--------|---|
| 31902 | 0 грузов |
| 31903 | 5 грузов (по 19 кг каждый) и 2 груза (по 6 кг каждый) |

Определение требуемого количества задних грузов

Убедитесь в том, что на вашей машине установлено минимально необходимое количество задних грузов для сочетания вашего тягового блока и навесного оборудования: Для модели 31902 вы также можете добавить дополнительные задние грузы для лучшей работы на склонах.

- Чтобы определить минимальное требуемое количество грузов, см. таблицу [Минимально необходимо количество задних грузов \(страница 24\)](#).
- Для лучшей работы на склонах установите дополнительное количество всех грузов, перечисленных в таблице [Задний груз, необходимый для улучшения работы на склонах \(страница 24\)](#).

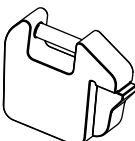
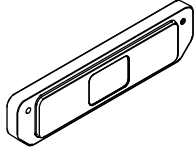
Для обеспечения надлежащей работы конструкции ROPS не добавляйте больше грузов, чем указано в этой таблице.

Примечание: Если на вашей машине установлен комплект CE, см. информацию в отношении соответствующей наклейки по работе на склонах для сочетания вашего тягового блока и навесного оборудования в *Инструкции по установке* комплекта. Убедитесь в том, что установлено правильное количество задних грузов (т.е. груз для соблюдения требуемого стандарта по работе на склонах или груз для улучшения работы на склонах).

Минимально необходимо количество задних грузов

| Номер модели тягового блока | Номер (номера) или названия модели навесного оборудования | Требуемое количество грузов | | |
|-----------------------------|---|---|--|-------|
| | | 19 кг | 6 кг | Итого |
| | |  |  | |
| 31902 | 31970, 31971, 31974 | 0 | 0 | 0 |
| | 31970, 31971, 31974 и солнцезащитный навес | 0 | 0 | 0 |
| | 31972, 31973, 31975 | 0 | 0 | 0 |
| | 31972, 31973, 31975 и солнцезащитный навес | 1 | 0 | 1 |
| | 02835 | 1 | 0 | 1 |
| | 02835 и солнцезащитный навес | 1 | 0 | 1 |
| | Вращающаяся щетка М-В | 1 | 0 | 1 |
| 31903 | 31970, 31971 | 5 | 2 | 7 |
| | 31972, 31973 | | | |
| | 02835 | | | |
| | MSC23345 | | | |
| | Вращающаяся щетка М-В | | | |
| | Снегоочиститель Erskine | | | |

Задний груз, необходимый для улучшения работы на склонах

| Номер модели тягового блока | Номер (номера) или названия модели навесного оборудования | Требуемое количество грузов | | |
|-----------------------------|---|---|--|-------|
| | | 19 кг | 6 кг | Итого |
| | |  |  | |
| 31902 | 31970, 31971, 31974 | 4 | 0 | 4 |
| | 31970 и солнцезащитный навес | 4 | 0 | 4 |
| | 31971, 31974 и солнцезащитный навес | 3 | 0 | 3 |
| | 31972, 31973, 31975 | 3 | 1 | 4 |
| | 31972, 31973, 31975 и солнцезащитный навес | 2 | 0 | 2 |
| | 02835 | 2 | 2 | 4 |
| | 02835 и солнцезащитный навес | 1 | 0 | 1 |

Если вам необходимо добавить задний груз, обратитесь к официальному дистрибьютору компании Того для заказа дополнительных грузов и см. следующие процедуры установки:

Добавление грузов массой 19 кг

1. Ослабьте крепежные детали, с помощью которых брус фиксации грузов подсоединен к бамперу.

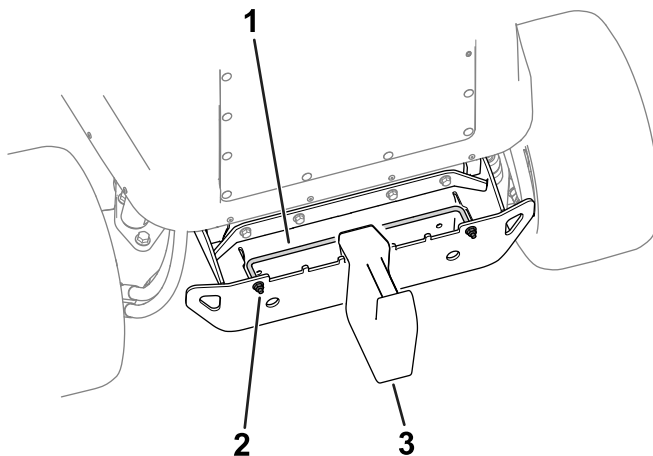


Рисунок 18

g320687

1. Брус фиксации грузов
2. Гайка
3. Масса – 19 кг

2. Добавьте требуемое количество грузов
3. Затяните крепежные детали бруса фиксации грузов, чтобы прикрепить груз к бамперу.

Добавление грузов массой 6 кг

1. Обратитесь к официальному дистрибьютору компании Того для заказа следующих деталей:

| Название детали | Количество | Номер по каталогу |
|--|------------|-------------------|
| Винт ($\frac{3}{8}$ x $3\frac{1}{2}$ дюйма) | 2 | 116-4701 |
| Шайба | 2 | 125-9676 |
| Гайка ($\frac{3}{8}$ дюйма) | 2 | 104-8301 |

2. Используйте эти крепежные детали для крепления грузов к бамперу (Рисунок 19).

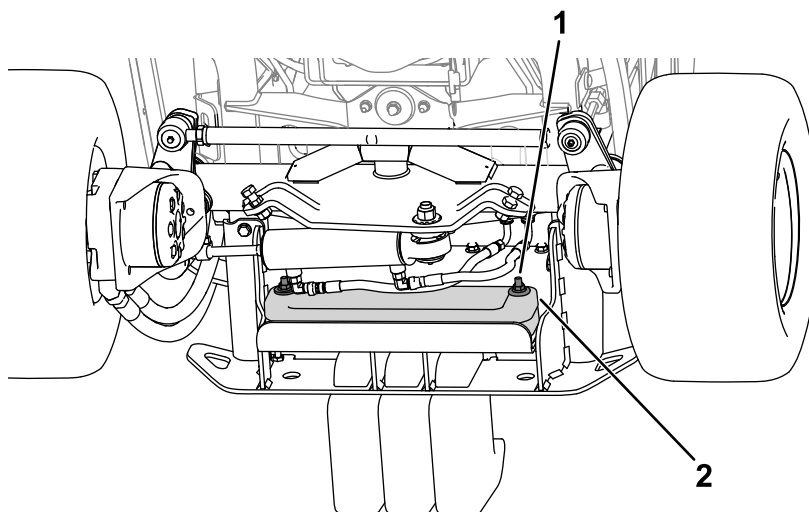


Рисунок 19

g324822

1. Крепежные детали
2. Груз – 6 кг

16

Регулировка переноса массы навесного оборудования

Детали не требуются

Процедура

Выполните эту процедуру только в случае, если вы устанавливаете навесное оборудование, отличное от стандартных вращающихся режущих блоков (например, снегоборщик, отвал или молотилку).

Вы можете отрегулировать гидравлическое давление, используемое для переноса массы навесного оборудования на тяговый блок, отрегулировав клапан переноса массы в гидравлическом коллекторе. Для наилучшей производительности отрегулируйте клапан системы переноса массы таким образом, чтобы при движении по неровной поверхности любые вертикальные колебания навесного оборудования были минимальными, но при этом навесное оборудование не двигалось слишком тяжело по ровной поверхности или не опускалось слишком быстро.

- Чтобы улучшить способность навесного оборудования следовать контуру поверхности земли во время работы машины на неровной местности, **уменьшите** давление переноса массы (гидравлическое) в гидравлическом коллекторе.

Примечание: Если поворотные колеса навесного оборудования или передняя кромка снегоборщика при движении не касаются грунта, значит установлено слишком высокое гидравлическое давление клапана системы переноса массы.

- При скашивании на ровной поверхности, если режущий блок обдирает траву, качество скашивания с разных сторон отличается или передняя кромка снегоборщика слишком сильно скребет поверхность, **увеличьте** давление переноса массы в гидравлическом коллекторе.

Примечание: Увеличение давления переноса массы также переносит массу с навесного оборудования на колеса тягового блока, тем

самым улучшая их сцепление с поверхностью грунта.

Отрегулируйте давление в системе переноса массы следующим образом:

1. Дайте машине поработать 10 минут.
Примечание: При этом гидравлическая жидкость прогреется.
2. Припаркуйте машину на ровной горизонтальной поверхности, опустите навесное оборудование, включите стояночный тормоз, выключите двигатель и извлеките ключ из замка зажигания.
3. Найдите гидравлический коллектор подъема под машиной (**Рисунок 20**).

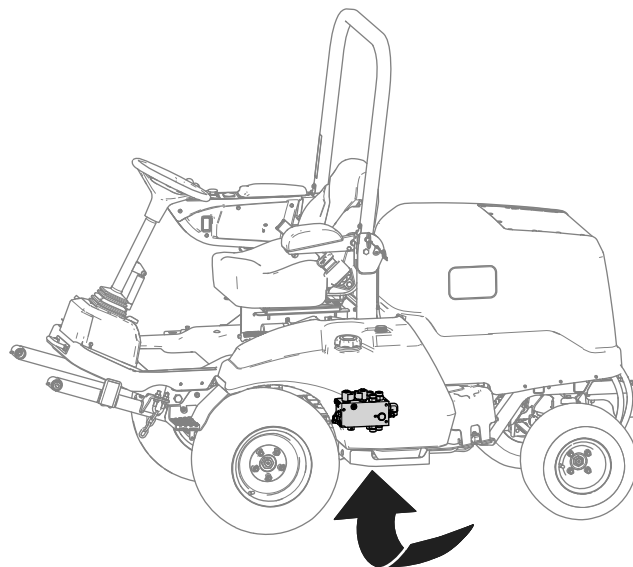
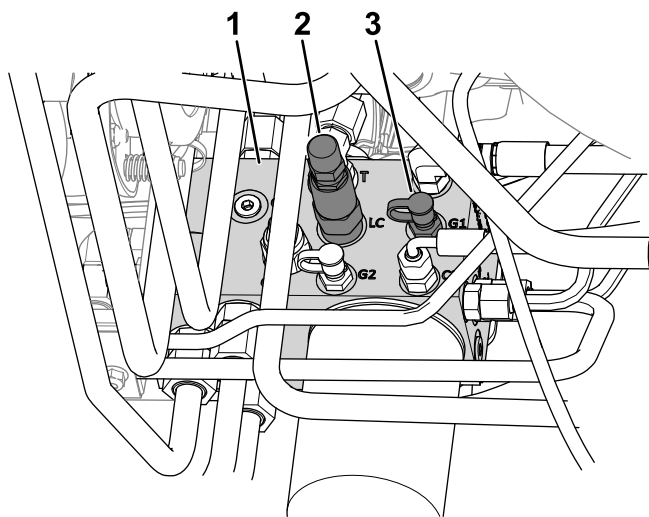


Рисунок 20

g299920

4. Подсоедините манометр к контрольному отверстию (с маркировкой G1; см. **Рисунок 21**).



g299924

Рисунок 21

- | | |
|---------------------------------|-------------------------------|
| 1. Гидравлический коллектор | 3. Контрольное отверстие (G1) |
| 2. Золотник переноса массы (LC) | |

5. В боковой части гидравлического коллектора подъема снимите крышку с контрольного отверстия (с маркировкой G1; см. [Рисунок 21](#)).
6. Ослабьте контргайку на конце золотника переноса массы (с маркировкой LC; см. [Рисунок 21](#)).
7. Запустите двигатель, установите дроссельную заслонку в положение ВЫСОКОЙ ЧАСТОТЫ ХОЛОСТОГО ХОДА.
8. С помощью торцевого шестигранного ключа отрегулируйте уравнивательный клапан золотника переноса массы так, чтобы манометр показал требуемое давление; см. рекомендуемые настройки давления для навесного оборудования в таблице ниже.
 - Чтобы увеличить давление, поверните регулировочный винт по часовой стрелке.
 - Чтобы уменьшить давление, поверните регулировочный винт против часовой стрелки.

| Навесное оборудование | Давление переноса массы |
|---|-------------------------|
| Вращающийся режущий блок | 17,24 бар |
| Газонокосилка с шарнирными ножами (модель № 02835) | 13,79 бар |
| Снегоуборщик | 17,24 бар |
| Отвал снегоочистителя (номер модели MSC23345 и STB13567B) | 13,79 бар |
| Вращающаяся щетка (1,5 м) | 17,24 бар |

9. Выключите двигатель и извлеките ключ из замка зажигания.
10. Установите контргайку на конце золотника переноса массы и затяните с моментом от 13 до 16 Н·м.
11. Установите крышку на контрольное отверстие.
12. Отсоедините манометр от контрольного отверстия.

Знакомство с изделием

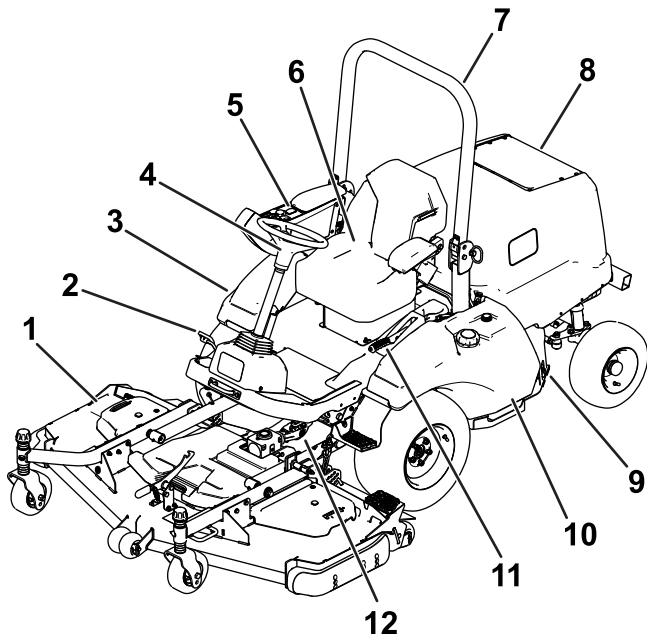


Рисунок 22

g219621

- | | |
|------------------------------------|-----------------------------------|
| 1. Режущий блок | 7. Защитная дуга |
| 2. Педаль управления тягой | 8. Капот / моторный отсек |
| 3. Бак для гидравлической жидкости | 9. Аккумулятор |
| 4. Рулевое колесо | 10. Топливный бак |
| 5. Консоль | 11. Стояночный тормоз |
| 6. Сиденье оператора | 12. Вал механизма отбора мощности |

Органы управления

Педаль управления тягой

Примечание: Отрегулируйте сиденье перед эксплуатацией машины. См. информацию по регулировке сиденья в *инструкции по установке* для комплекта сиденья.

Используйте педаль управления тягой ([Рисунок 23](#)) для движения машины вперед или назад.

- **Перемещение машины вперед:** нажмите носком ступни на верхнюю часть педали.
- **Перемещение машины назад:** нажмите носком ступни на нижнюю часть педали.

Примечание: Чтобы машина работала плавно, установите пятку на платформу и нажимайте на педаль носком ступни.

Чем сильнее нажатие на педаль, тем выше скорость движения. Для достижения максимальной скорости нажмите педаль тяги до упора, когда дроссельная заслонка установлена в положение **Быстро**. Максимальная скорость движения вперед составляет 24 км/ч.

Чтобы получить максимальную мощность при большой нагрузке или движении вверх по склону, установите рычаг дроссельной заслонки в положение **Быстро**, при этом только слегка нажимайте педаль управления тягой, чтобы сохранить большую частоту вращения двигателя. Если частота вращения двигателя начинает резко падать, слегка отпустите педаль тяги, чтобы позволить оборотам двигателя увеличиться.

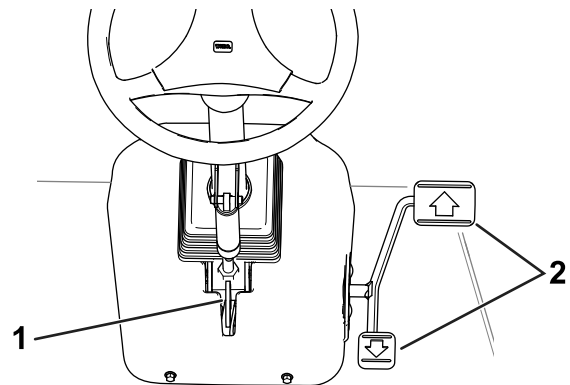


Рисунок 23

g219608

- | | |
|--|----------------------------|
| 1. Рычаг регулировки наклона рулевой колонки | 2. Педаль управления тягой |
|--|----------------------------|

Рычаг регулировки наклона рулевой колонки

Чтобы наклонить рулевое колесо на себя, нажмите рычаг регулировки наклона рулевой колонки ([Рисунок 23](#)) вниз и потяните рулевую колонку на себя. Когда рулевое колесо окажется в удобном для вас положении, отпустите рычаг.

Стояночный тормоз

Для предотвращения случайного движения машины всегда включайте стояночный тормоз при выключении двигателя (Рис. 16).

- **Включение стояночного тормоза:** потяните рукоятку вверх в положение **Включено**.

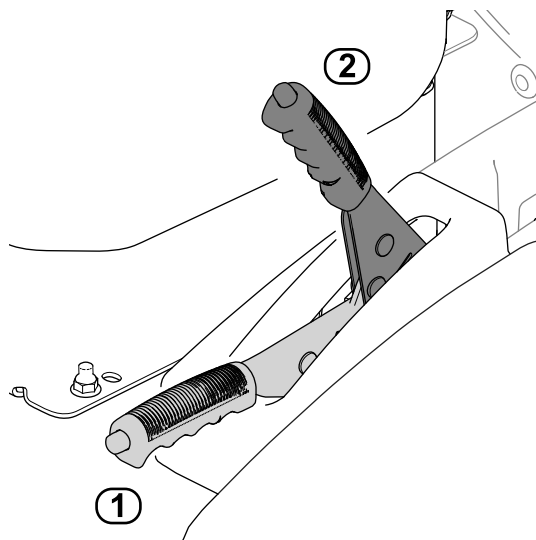


Рисунок 24

g219574

1. Положение Выключено 2. Положение Включено

- **Выключение стояночного тормоза:** нажмите большим пальцем на кнопку в верхней части рукоятки и опустите рукоятку вниз в положение **ВЫКЛЮЧЕНО**.

Примечание: Если опустить рукоятку не полностью, машина выключится, как только вы нажмете на педаль тяги.

Консоль

В следующих разделах приведено описание органов управления на консоли ([Рисунок 25](#)).

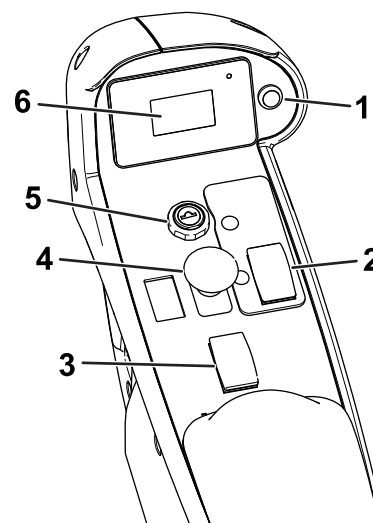


Рисунок 25

g220213

- | | |
|---|--|
| 1. Кнопка экрана дисплея | 4. Переключатель механизма отбора мощности (PTO) |
| 2. Переключатель управления дроссельной заслонкой | 5. Выключатель зажигания |
| 3. Переключатель подъема навесного оборудования | 6. Экран дисплея |

Переключатель подъема навесного оборудования

Переключатель подъема навесного оборудования поднимает его в самое высокое положение (т.е. **ТРАНСПОРТНОЕ** положение) и опускает навесное оборудование в самое нижнее положение (т.е. **РАБОЧЕЕ** положение).

- **Подъем навесного оборудования:** нажмите на заднюю часть переключателя.
- **Опускание навесного оборудования:** нажмите на переднюю часть переключателя.

Поднимайте навесное орудие в **ТРАНСПОРТНОЕ** положение всегда, когда перемещаете машину между рабочими площадками. Опускайте навесное орудие в **РАБОЧЕЕ** положение всегда, когда вы не используете машину.

Переключатель механизма отбора мощности (PTO)

- **Включение механизма отбора мощности:** потяните переключатель вверх.
- **Выключение механизма отбора мощности:** нажмите на переключатель вниз.

Механизм отбора мощности можно включать только при условии, что навесное оборудование, соединенное с механизмом, находится в **РАБОЧЕМ** положении (опущено на землю с подсоединенным ведущим валом) и вы готовы начать работу.

Примечание: Если вы покинете сиденье оператора, когда переключатель механизма

отбора мощности находится в положении Вкл., двигатель машины автоматически выключится; см. раздел [Сброс функции механизма отбора мощности \(страница 47\)](#).

Выключатель зажигания

Выключатель зажигания имеет три положения: Выкл., Вкл./подогрев и Пуск.

Используйте выключатель для запуска, остановка двигателя [см. разделы [Пуск двигателя \(страница 47\)](#) или [Останов двигателя \(страница 47\)](#)] или для просмотра информации на экране дисплея [см. раздел [Описание информации, отображаемой на экране дисплея \(страница 38\)](#)].

Переключатель управления дроссельной заслонкой

Используйте этот переключатель для управления частотой вращения двигателя.

- **Увеличение частоты вращения двигателя:** нажмите и отпустите переднюю часть переключателя для увеличения частоты вращения на 100 об/мин. Нажмите и удерживайте для увеличения частоты вращения двигателя до максимального значения.
- **Уменьшение частоты вращения двигателя:** нажмите заднюю часть переключателя для уменьшения частоты вращения на 100 об/мин. Нажмите и удерживайте для уменьшения частоты вращения до минимального значения (холостой ход).

Экран дисплея

На экране дисплея отображается информация о машине, такая как рабочее состояние, различная диагностическая информация и прочие сведения.

См. дополнительную информацию по экрану дисплея в разделе [Описание информации, отображаемой на экране дисплея \(страница 38\)](#).

Кнопка экрана дисплея

См. [Использование кнопки экрана дисплея \(страница 38\)](#).

Органы управления внутри кабины

Машины, оборудованные кабиной

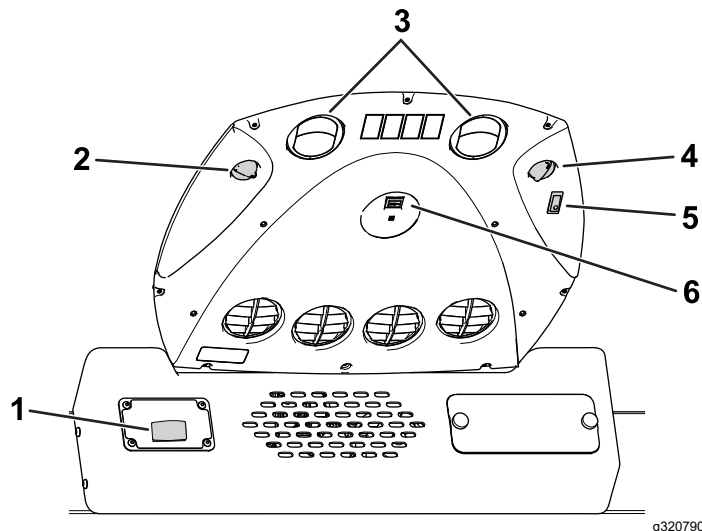


Рисунок 26

- | | |
|--|---------------------------------|
| 1. Выключатель стеклоочистителя ветрового стекла | 4. Выключатель освещения |
| 2. Ручка управления вентилятором | 5. Ручка регулятора температуры |
| 3. Рециркуляционные отверстия | 6. Выключатель кондиционера |

Выключатель стеклоочистителя ветрового стекла

Используйте этот выключатель ([Рисунок 26](#)) для включения и выключения стеклоочистителя ветрового стекла.

Ручка управления вентилятором

Поворачивайте ручку управления вентилятором ([Рисунок 26](#)) для регулировки частоты вращения вентилятора.

Выключатель освещения

Используйте этот выключатель ([Рисунок 26](#)) для включения/выключения освещения кабины.

Ручка регулятора температуры

Для регулировки температуры воздуха в кабине поворачивайте ручку регулятора температуры ([Рисунок 26](#)).

Выключатель кондиционера

Используйте этот выключатель ([Рисунок 26](#)) для включения/выключения системы кондиционирования воздуха. Используйте ручку регулятора вентилятора для регулировки кондиционирования воздуха.

Открывайте рециркуляционные отверстия (Рисунок 26), когда включена система кондиционирования воздуха.

Технические характеристики

Примечание: Технические характеристики и конструкция могут быть изменены без уведомления.

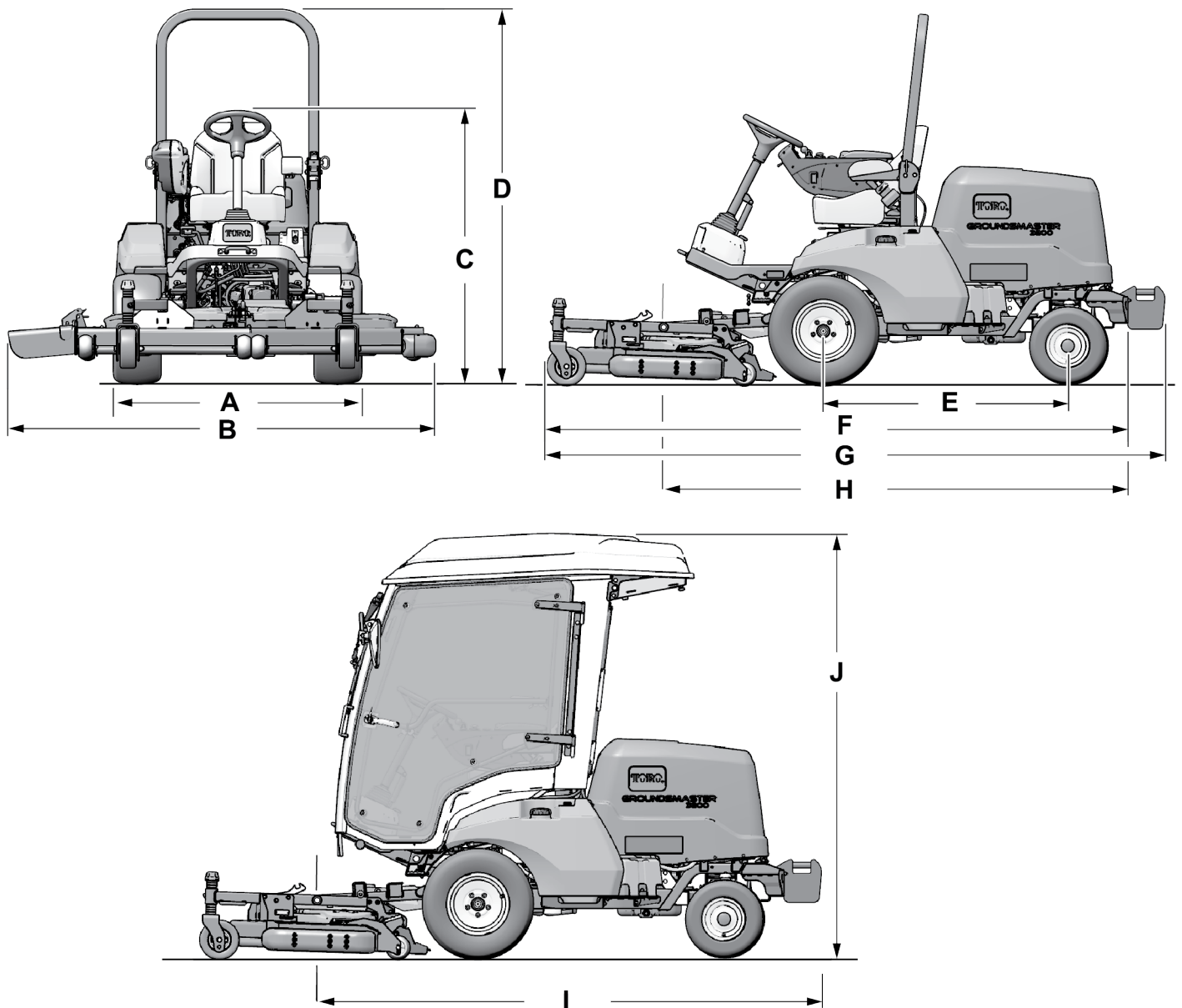


Рисунок 27

g334796

| Описание | Рисунок 27 для справки | Размер или масса |
|--|--|--|
| Высота с поднятой защитной дугой | D | 200 см |
| Высота с опущенной защитной дугой | C | 111 см |
| Высота с кабиной | J | 226 см |
| Габаритная длина (без установленных задних грузов) [модель 31902] | С установленным навесным оборудованием | Максимум 312 см |
| | Только тяговый блок | Максимум 253 см |
| Габаритная длина (с установленными задними грузами) [модель 31903] | С установленным навесным оборудованием | Максимум 332 см |
| | Только тяговый блок | Максимум 272 см |
| Габаритная ширина | B | См. Технические характеристики (страница 32) . |
| Длина колесной базы | E | 132 см |
| Ширина колеи передних колес | A | 136 см |
| Ширина колеи задних колес | | 128 см |
| Дорожный просвет | | 21 см |
| Чистая масса (модель 31902) | | 855 кг |
| Чистая масса (модель 31903) | | 1128 кг |

Ширина машины

Значения ширины машины в зависимости от установленного режущего блока приведены в следующей таблице:

| Режущий блок | Ширина |
|---|--------|
| Модель 31970 | 198 см |
| Модель 31971 | 168 см |
| Модель 31972 | 228 см |
| Модель 31973 | 198 см |
| Модель 31974 | 158 см |
| Модель 31975 | 188 см |
| Модель 02835 (измельчитель с цеповым аппаратом) | 218 см |

Навесное оборудование и приспособления

Для улучшения и расширения возможностей машины можно использовать ряд утвержденных компанией Того вспомогательных приспособлений и навесного оборудования. Обратитесь в сервисный центр официального дилера или дистрибьютора или посетите сайт www.Toro.com, на котором приведен список

всех утвержденных навесных орудий и вспомогательных приспособлений.

Для гарантии оптимальных рабочих характеристик машины используйте только оригинальные запасные части и принадлежности компании Того. Использование запасных частей и приспособлений, изготовленных другими производителями, может быть опасным и привести к аннулированию гарантии на изделие.

Эксплуатация

До эксплуатации

Правила техники безопасности при подготовке машины к работе

Общие правила техники безопасности

- Запрещается допускать к эксплуатации или обслуживанию данной машины детей или неподготовленных людей. Минимальный возраст оператора устанавливается местными правилами и нормами. Владелец несет ответственность за подготовку всех операторов и механиков.
- Ознакомьтесь с приемами безопасной эксплуатации оборудования, органами управления и знаками безопасности.
- Прежде чем покинуть рабочее место оператора, выключите двигатель, извлеките ключ и дождитесь остановки всех движущихся частей машины. Дайте машине остыть перед регулировкой, техническим обслуживанием, очисткой или помещением на хранение.
- Освойте порядок экстренной остановки машины и двигателя.
- Проверьте надежность крепления и исправность органов контроля присутствия оператора, защитных выключателей и ограждений. Не приступайте к эксплуатации машины, пока не убедитесь в правильной работе этих устройств.
- Перед скашиванием обязательно осмотрите машину, чтобы убедиться в рабочем состоянии ножей, болтов ножей и режущих блоков. Заменяйте изношенные или поврежденные ножи и болты комплектами, чтобы не нарушить балансировку.
- Осмотрите участок, где будет использоваться машина, и удалите все посторонние предметы, которые могут быть отброшены машиной.

Правила техники безопасности при обращении с топливом

- Будьте предельно осторожны при обращении с топливом. Топливо легко воспламеняется, а его пары взрывоопасны.

- Потушите все сигареты, сигары, трубки и другие источники возгорания.
- Используйте только разрешенную к применению емкость для топлива.
- Запрещается снимать крышку топливного бака и доливать топливо в бак во время работы двигателя или когда двигатель нагрет.
- Запрещается доливать или сливать топливо в закрытом пространстве.
- Запрещается хранить машину или емкость с топливом в местах, где есть открытое пламя, искры или малая горелка, используемая, например, в водонагревателе или другом оборудовании.
- В случае разлива топлива не пытайтесь запустить двигатель; пока пары топлива не рассеются, следите, чтобы не возникло возгорания.

Ежедневная проверка машины

Ежедневно перед началом работы проверяйте следующие системы машины:

- **Индикатор воздухоочистителя;** см. раздел [Обслуживание воздухоочистителя \(страница 62\)](#)
- **Моторное масло;** см. раздел [Проверка уровня масла в двигателе \(страница 60\)](#)
- **Система охлаждения;** см. раздел [Проверка системы охлаждения и уровня охлаждающей жидкости \(страница 70\)](#)
- **Решетка капота и радиатор;** см. раздел [Проверка ребер охлаждения. \(страница 71\)](#)
- **Уровень гидравлической жидкости;** см. раздел [Проверка уровня гидравлической жидкости \(страница 78\)](#)
- **Точки смазывания вала отбора мощности;** см. раздел [Смазка подшипников и втулок \(страница 58\)](#)

Проверка давления в шинах

Интервал обслуживания: Перед каждым использованием или ежедневно

Давление воздуха в шинах: 1,38 бар

▲ ОПАСНО

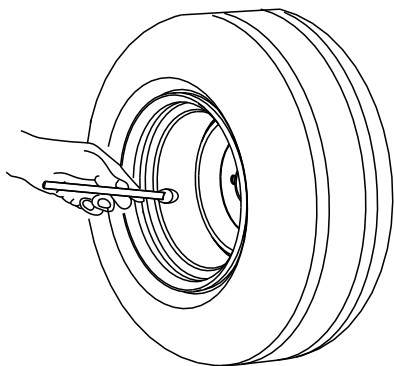
Низкое давление в шинах снижает устойчивость машины на склонах холмов. Это может привести к опрокидыванию машины, при этом оператор может получить травму или погибнуть.

Не допускайте недостаточного давления накачки шин.

Проверьте давление воздуха во всех шинах. Если необходимо, отрегулируйте давление воздуха в шинах в соответствии с требованиями по накачке шин, подкачав шины или стравив из них воздух.

Внимание: Поддерживайте рекомендуемое давление во всех шинах, чтобы обеспечить высокое качество скашивания и надлежащую производительность машины.

Перед работой на машине проверьте давление во всех шинах.



G001055

g001055

Рисунок 28

Заправка топливом

Характеристики топлива

Внимание: Используйте только дизельное топливо со сверхнизким содержанием серы. Несоблюдение следующих предупреждений может привести к повреждению двигателя.

- Запрещается использовать керосин или бензин вместо дизельного топлива.
- Запрещается смешивать керосин или использованное моторное масло с дизельным топливом.
- Запрещается хранить топливо в емкостях с внутренним покрытием из цинка.
- Не применяйте присадки к топливу.

- Используйте только чистое, свежее дизельное или биодизельное топливо.
- Чтобы топливо всегда было свежим, приобретайте его в количествах, которые могут быть использованы в течение 180 дней.

Нефтяное дизельное топливо

Цетановое число: 40 или выше

Содержание серы: сверхмалое содержание серы (<15 частей/млн)

Используйте летнее дизельное топливо (№ 2-D) при температуре выше -7 °C и зимнее (№ 1-D или смесь № 1-D/2-D) при более низкой температуре.

Примечание: Применение зимнего топлива при пониженных температурах обеспечивает более низкую температуру воспламенения и требуемую текучесть при низких температурах, что облегчает запуск и уменьшает засорение топливного фильтра.

Использование летнего топлива выше -7 °C увеличивает срок службы топливного насоса и обеспечивает повышенную мощность по сравнению с зимним топливом.

Биодизельное топливо

Данная машина может также работать на смеси с биодизельным топливом в пропорции до B20 (20% биодизтоплива, 80% нефтяного дизтоплива).

Содержание серы: сверхмалое содержание серы (<15 частей/млн)

Характеристики биодизельного топлива: ASTM D6751 или EN 14214

Характеристики смешанного топлива: ASTM D975, EN 590 или JIS K2204

Внимание: Нефтяная составляющая дизельного топлива должна иметь сверхнизкое содержание серы.

Соблюдайте следующие меры предосторожности:

- Биодизельные смеси могут повредить окрашенные поверхности.
- В холодную погоду используйте смеси B5 (содержание биодизельного топлива 5%) или менее.
- Проверяйте сальники, шланги и уплотнительные прокладки, находящиеся в контакте с топливом, т. к. со временем они могут изнашиваться.
- После перехода на биодизельные смеси со временем возможно засорение топливного фильтра.
- Если вы хотите получить дополнительную информацию о биодизельном топливе,

обратитесь к официальному дистрибьютору компании Toro.

Заправка топливного бака

Емкость топливного бака: 45 л (12 галлонов США)

Примечание: По возможности заправляйте топливный бак после каждого использования машины, чтобы свести к минимуму вероятность образования конденсата внутри топливного бака.

1. Припаркуйте машину на ровной горизонтальной поверхности ([Рисунок 29](#)), включите стояночный тормоз, выключите двигатель и извлеките ключ.
2. Отверните крышку топливного бака.
3. Залейте топливо указанного типа в топливный бак так, чтобы указатель уровня топлива показывал полную заправку бака.
4. Заверните крышку топливного бака.

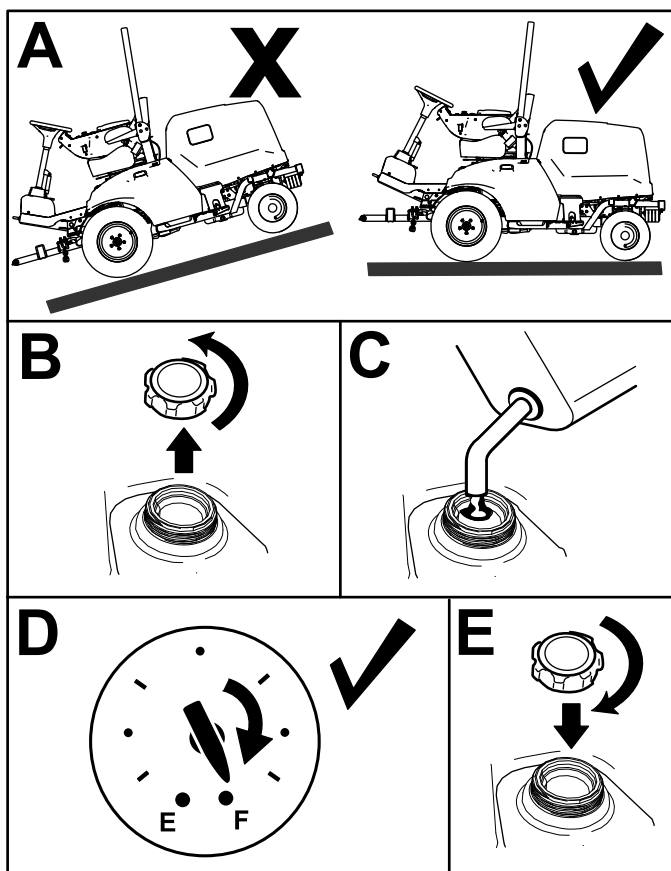


Рисунок 29

g287495

Проверка системы защитных блокировок

Интервал обслуживания: Перед каждым использованием или ежедневно

Система защитных блокировок предотвращает проворачивание стартером или запуск двигателя, если педаль управления тягой не находится в нейтральном положении, а переключатель механизма отбора мощности не находится в положении Выкл.. Кроме того, двигатель должен остановиться в следующих случаях:

- Переключатель механизма отбора мощности установлен в положение Вкл., но оператор не находится на сиденье.
- Педаль тяги нажата, но вы не находитесь на сиденье.
- Педаль тяги нажимается при включенном стояночном тормозе.

⚠ ПРЕДОСТЕРЕЖЕНИЕ

В случае отсоединения или повреждения защитных блокировочных выключателей возможно непредвиденное срабатывание машины, которое может привести к травмированию.

- Не вмешивайтесь в работу блокировочных выключателей.
- Ежедневно проверяйте работу блокировочных выключателей и заменяйте все поврежденные выключатели перед эксплуатацией машины.

1. Переведите переключатель МЕХАНИЗМА ОТБОРА МОЩНОСТИ в положение Выкл. и уберите ногу с педали управления тягой.
2. Поверните выключатель зажигания в положение Пуск. Если двигатель прокручивается стартером, перейдите к пункту 3.

Примечание: Если двигатель не прокручивается стартером, это означает, что система защитных блокировок может быть неисправна.

3. При работающем двигателе встаньте с сиденья и установите переключатель механизма отбора мощности в положение Вкл.. Двигатель должен остановиться в течение двух секунд. Если двигатель остановился, перейдите к пункту 4.

Внимание: Если двигатель не остановился, значит система защитных

блокировок неисправна. Обратитесь к официальному дистрибьютору компании Toro.

4. При работающем двигателе и переключателе механизма отбора мощности, установленном в положение Выкл., поднимитесь с сиденья и нажмите педаль управления тягой. Двигатель должен остановиться в течение двух секунд. Если двигатель остановился, перейдите к пункту 5.

Внимание: Если двигатель не остановился, значит система защитных блокировок неисправна. Обратитесь к официальному дистрибьютору компании Toro.

5. Включите стояночный тормоз. При работающем двигателе и переключателе механизма отбора мощности, установленном в положение Вкл., нажмите педаль управления тягой. Двигатель должен остановиться в течение двух секунд. Если двигатель остановился, переключатель работает правильно; система защитных блокировок готова к работе на машине.

Внимание: Если двигатель не остановился, значит система защитных блокировок неисправна. Обратитесь к официальному дистрибьютору компании Toro.

Регулировка защитной дуги

⚠ ПРЕДУПРЕЖДЕНИЕ

Опрокидывание может привести к травме или гибели.

- Держите защитную дугу в поднятом заблокированном положении.
- Пользуйтесь ремнем безопасности.

⚠ ПРЕДУПРЕЖДЕНИЕ

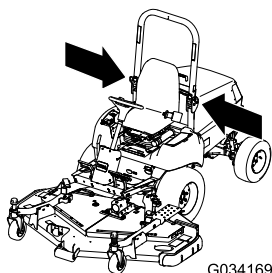
Когда защитная дуга опущена, защита оператора при опрокидывании отсутствует.

- Запрещается эксплуатировать машину с опущенной защитной дугой на неровной поверхности или на склоне холма.
- Опускайте защитную дугу только в случае крайней необходимости.
- Не пристегивайте ремень безопасности, когда защитная дуга находится в опущенном положении.
- Водите машину медленно и осторожно.
- Поднимайте защитную дугу, как только позволит верхний габарит.
- Тщательно проверяйте верхний габарит перед проездом под нависающими объектами (например, ветками деревьев, дверными проемами, электрическими проводами), чтобы не задеть их.

Опускание защитной дуги

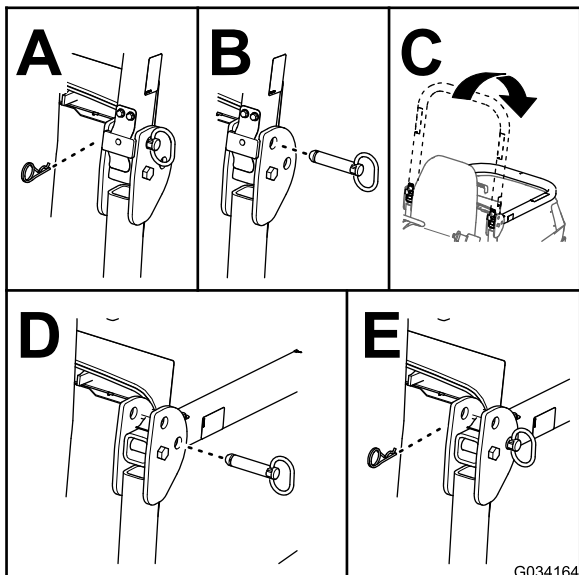
Внимание: Опускайте защитную дугу только в случае крайней необходимости.

1. Припаркуйте машину на ровной поверхности, включите стояночный тормоз, опустите режущие блоки, выключите двигатель и извлеките ключ.
2. Извлеките шплинты и штифты из защитной дуги (Рисунок 30).
3. Опустите защитную дугу и зафиксируйте ее на месте штифтами и шплинтами (Рисунок 30).



G034169

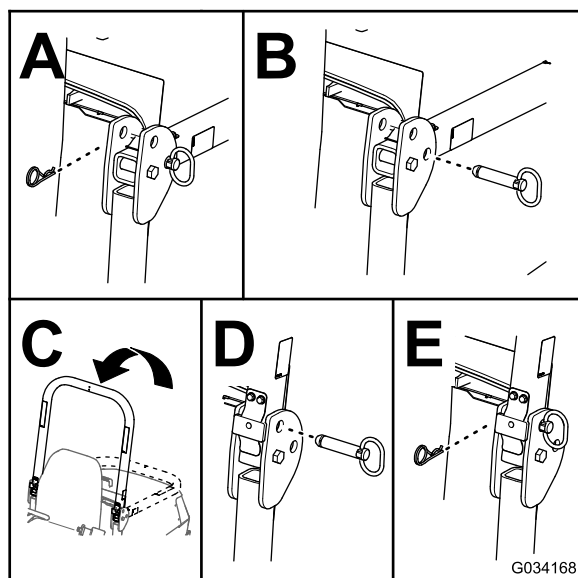
g034169



G034164

g034164

Рисунок 30



G034168

g034168

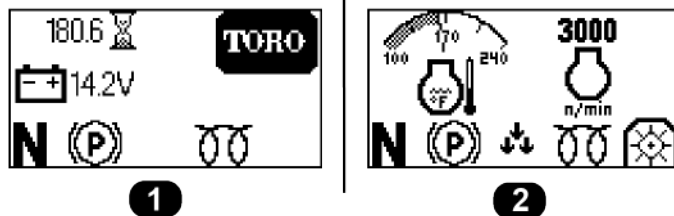
Рисунок 31

Описание информации, отображаемой на экране дисплея

На экране дисплея отображается информация о машине, такая как рабочее состояние, различная диагностическая информация и прочие сведения. На дисплее есть два экрана с основной информацией (Рисунок 32) и экран главного меню.

Подъем защитной дуги

1. Припаркуйте машину на ровной горизонтальной поверхности, включите стояночный тормоз, опустите режущие блоки, выключите двигатель и извлеките ключ.
2. Извлеките шпильки и штифты из защитной дуги (Рисунок 31).
3. Поднимите защитную дугу и зафиксируйте ее на месте штифтами и шпильками (Рисунок 31).



g297926

Рисунок 32

1. Экран уровня заряда аккумулятора и счетчика моточасов
2. Экран температуры и частоты вращения двигателя

Использование кнопки экрана дисплея

Используйте кнопку экрана дисплея (показанную на Рисунок 33) для переключения между 2 экранами с основной информацией и для доступа к главному меню.

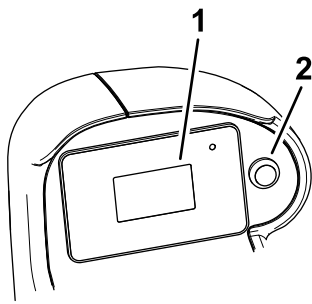


Рисунок 33

g297898

1. Экран дисплея 2. Кнопка экрана дисплея

- **Доступ к главному меню:** держите нажатой кнопку экрана дисплея, пока меню не появится на экране.
- **Выбор позиции меню:** быстро дважды нажмите кнопку дисплея.
Вы также можете выполнить это действие для переключения между какими-либо вариантами (например, переключение между британскими и метрическими единицами измерения на экране НАСТРОЕК).
- **Возврат на предыдущий экран** (например, возврат на экран ГЛАВНОГО МЕНЮ с экрана НАСТРОЕК или возврат на экраны основной информации с экрана ГЛАВНОГО МЕНЮ): держите нажатой кнопку экрана дисплея, пока не отобразится предыдущий экран.
- **Прокрутка вниз к следующему пункту меню:** нажмите кнопку экрана дисплея один раз.

Описание пунктов меню

Главное меню

| Пункт меню | Описание |
|---------------------------|--|
| FAULTS (НЕИСПРАВНОСТИ) | Содержит список недавних неисправностей машины. Для получения дополнительной информации по меню НЕИСПРАВНОСТИ см. <i>Руководство по техническому обслуживанию</i> или обратитесь к официальному дистрибьютору компании Togo. |
| SERVICE (ТЕХОБСЛУЖИВАНИЕ) | Содержит информацию о машине, такую как наработка в часах, счетчики и регенерация DPF. См. таблицу Service (Техобслуживание) (страница 39). |

Главное меню (cont'd.)

| | |
|---------------------------|---|
| DIAGNOSTICS (ДИАГНОСТИКА) | Содержит списки различных текущих состояний машины и соответствующих данных. Это меню можно использовать в ряде случаев для поиска и устранения неисправностей, чтобы быстро понять, какие органы управления машины включены/выключены, и для просмотра уровней управления списками (например, показания датчиков). |
| SETTINGS (НАСТРОЙКИ) | Позволяет настраивать и изменять конфигурационные переменные на дисплее инфо-центра. См. таблицу Settings (Настройки) (страница 39). |
| ABOUT (О МАШИНЕ) | Содержит номер модели, серийный номер и версию программного обеспечения машины. См. таблицу About (О машине) (страница 40). |

Service (Техобслуживание)

| Пункт меню | Описание |
|--------------------------------------|---|
| HOURS (МОТОЧАСЫ) | Отображается общее количество моточасов машины, двигателя и вала отбора мощности. |
| COUNTS (Кол-во запусков и включений) | Отображается количество запусков двигателя и включения механизма отбора мощности. |
| DPF REGENERATION | Позволяет управлять настройками DPF; см. раздел Описание фильтра твердых частиц дизельного двигателя (DPF) и его регенерация (страница 43). |

Settings (Настройки)

| Пункт меню | Описание |
|---------------------------|---|
| UNITS (ЕДИНИЦЫ ИЗМЕРЕНИЯ) | Позволяет выбирать единицы измерения, используемые на экране дисплея. Данное меню позволяет выбрать британские или метрические единицы. |
| LANGUAGE (ЯЗЫК) | Позволяет выбрать язык интерфейса дисплея. |
| BACKLIGHT (ПОДСВЕТКА) | Позволяет управлять яркостью экрана дисплея. |

Settings (Настройки) (cont'd.)

| | |
|---|---|
| CONTRAST (КОНТРАСТНОСТЬ) | Позволяет управлять контрастностью экрана дисплея. |
| PROTECTED MENUS (ЗАЩИЩЕННЫЕ МЕНЮ) | Позволяет уполномоченному представителю вашей компании, имеющему ПИН-код, получить доступ к защищенным меню (т.е. к настройке датчика уклона и возможности очистки журнала неисправностей). |
| PROTECT SETTINGS (ЗАЩИТА НАСТРОЕК) | Когда эта функция выключена, вы можете получить доступ к защищенным настройкам без ввода ПИН-кода. |
| SLOPE SENSOR INSTALLED (ДАТЧИК УКЛОНА УСТАНОВЛЕН) | Показывает, установлен ли на машине датчик уклона. Если датчик уклона снят с машины, эту настройку можно выключить, чтобы удалить из памяти ошибку связи с датчиком уклона. |

Diagnostics (Диагностика)

| Пункт меню | Описание |
|--------------------------------|---|
| DECK (ДЕКА) | Показывает, действуют ли входы/выходы режущего блока. |
| PTO (МЕХАНИЗМ ОТБОРА МОЩНОСТИ) | Показывает, работает ли механизм отбора мощности. |
| ENGINE (ДВИГАТЕЛЬ) | Показывает, действуют ли входы/выходы двигателя. |

About (О машине)



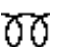



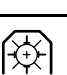



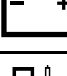

| Пункт меню | Описание |
|---------------------|--|
| MODEL (МОДЕЛЬ) | Показывает номер модели машины. |
| SN (СЕРИЙНЫЙ НОМЕР) | Показывает серийный номер машины. |
| S/W REV (ВЕРСИЯ ПО) | Показывает версию ПО главного контроллера. |
| CE MODE (РЕЖИМ CE) | Указывает, включен или выключен режим CE. |

Описание значков на экране дисплея

См. описание каждого значка на экране дисплея в следующей таблице.

Значки на экране дисплея

Значки на экране дисплея (cont'd.)

| | |
|---|---|
|  | Частота вращения двигателя |
|  | Ошибка двигателя |
|  | Счетчик моточасов |
|  | Работает подогреватель поступающего воздуха |
|  | Оператор должен находиться на сиденье |
|  | Стояночный тормоз включен |
|  | Нейтраль |
|  | Механизм отбора мощности включен |
|  | Механизм отбора мощности выключен |
|  | Показывает, что режущие блоки опускаются |
|  | Показывает, что режущие блоки поднимаются |
| PIN | ПИН-код |
|  | Аккумулятор |
|  | Температура охлаждающей жидкости |
|  | Режим ожидания регенерации со сбросом |
| | Запрос стационарной или восстановительной регенерации |
|  | Выполняется стационарная или восстановительная регенерация. |
|  | Высокая температура выхлопа |
|  | Неисправность системы контрольной диагностики NOx (содержания оксидов азота); переместите машину обратно в мастерскую и свяжитесь с официальным дистрибьютором компании Toro. |

Доступ к защищенным меню

Примечание: Заводской ПИН-код вашей машины установлен по умолчанию на «1234».

Если вы изменили ПИН-код и забыли его, обратитесь за помощью к официальному дистрибьютору компании Toro.

1. Выберите опцию SETTINGS (НАСТРОЙКИ).
2. Выберите опцию PROTECTED MENUS (ЗАЩИЩЕННЫЕ МЕНЮ).
3. Чтобы ввести ПИН-код, нажмите кнопку экрана дисплея и удерживайте ее нажатой, пока не появится соответствующая цифра, затем быстро дважды нажмите кнопку дисплея, чтобы перейти к следующей цифре.
4. После ввода всех четырех цифр нажмите кнопку дисплея один раз, чтобы ввести ПИН-код.

Если ПИН-код был введен правильно, в верхней правой части всех экранов меню будет отображаться значок ПИН-кода.

В процессе эксплуатации

Правила техники безопасности во время работы

Общие правила техники безопасности

- Владелец или пользователь несет полную ответственность за любые несчастные случаи с людьми, а также за нанесение ущерба имуществу, и должен предпринять все меры для предотвращения таких случаев.
- Используйте подходящую одежду, включая защитные очки, длинные брюки, нескользящую прочную обувь и средства защиты органов слуха. Закрепляйте длинные волосы на затылке и не носите свободную одежду и ювелирные украшения.
- Запрещается управлять машиной в состоянии болезни, усталости, а также под воздействием алкоголя или сильнодействующих лекарственных препаратов.
- При работе на данной машине следует быть предельно внимательным. Во избежание травмирования людей или повреждения

имущества запрещается отвлекаться во время работы.

- Прежде чем запускать двигатель, убедитесь, что все приводы находятся в нейтральном положении, включите стояночный тормоз и займите место оператора.
- Не перевозите на машине пассажиров и не допускайте посторонних лиц и детей в рабочую зону.
- Эксплуатируйте машину только в условиях хорошей видимости, чтобы уберечься от ям или скрытых опасностей.
- Не скашивайте влажную траву. Пониженная тяга может вызвать проскальзывание.
- Держите руки и ноги на достаточном расстоянии от вращающихся частей. Держитесь на достаточном расстоянии от отверстия выброса материала.
- Прежде чем начать движение задним ходом, посмотрите назад и вниз и убедитесь, что путь свободен.
- Будьте осторожны, приближаясь к закрытым поворотам, кустарникам, деревьям или к другим объектам, которые могут ухудшать обзор.
- Всегда останавливайте ножи, когда не косите.
- После удара о какой-либо предмет или при появлении аномальных вибраций в машине остановите машину, извлеките ключ и дождитесь остановки всех движущихся частей, прежде чем приступить к проверке навесных орудий. Прежде чем возобновлять работу, устраните все неисправности.
- При выполнении поворотов, а также при пересечении дорог и тротуаров на машине замедляйте ход и будьте внимательны. Всегда уступайте дорогу другим транспортным средствам.
- Отсоедините привод режущего блока, заглушите двигатель, извлеките ключ и дождитесь остановки всех движущихся частей перед регулировкой высоты скашивания (если его нельзя отрегулировать с рабочего места оператора).
- Эксплуатируйте двигатель только в хорошо проветриваемых зонах. Выхлопные газы содержат угарный газ, который может привести к гибели при вдыхании.
- Запрещается оставлять работающую машину без присмотра.
- Прежде чем покинуть рабочее место оператора, выполните следующие действия:

- Установите машину на ровной поверхности.
- Выключите вал отбора мощности и опустите навесное оборудование.
- Включите стояночный тормоз.
- Выключите двигатель и извлеките ключ из замка зажигания.
- Дождитесь остановки всех движущихся частей.
- Машину разрешается эксплуатировать только в условиях хорошей видимости. Запрещается работать на машине, если существует вероятность удара молнией.
- Не используйте машину в качестве буксирного автомобиля.
- Используйте только принадлежности, навесное оборудование и запчасти, одобренные компанией Toro.

Использование системы защиты при опрокидывании (ROPS)

- Конструкция ROPS является встроенным эффективным защитным устройством.
- Не снимайте с машины какие-либо компоненты конструкции ROPS.
- Убедитесь, что ремень безопасности прикреплен к машине.
- Протяните ремень над коленями и подсоедините к пряжке на другой стороне сиденья.
- Чтобы отстегнуть ремень безопасности, нажмите кнопку пряжки, удерживая ремень, и направьте ремень в отверстие механизма автоматического втягивания. Убедитесь, что вы можете быстро отстегнуть ремень безопасности в экстренной ситуации.
- Тщательно проверяйте наличие препятствий сверху и не касайтесь их.
- Содержите конструкцию ROPS (систему защиты при опрокидывании) в безопасном рабочем состоянии, периодически тщательно осматривая ее на наличие повреждений, и проверяя плотность затяжки креплений.
- Заменяйте поврежденные компоненты конструкции ROPS. Ремонт или переделка запрещены.

Дополнительная степень безопасности конструкции защиты при опрокидывании (ROPS) у машин, оборудованных кабиной или фиксированной защитной дугой

- Кабина, установленная компанией Toro, выполняет функцию защитной дуги.
- Всегда застегивайте ремень безопасности.

Дополнительная степень безопасности конструкции защиты при опрокидывании (ROPS) у машин, оборудованных складной защитной дугой

- Держите складную конструкцию в поднятом и зафиксированном положении и используйте ремень безопасности при работе на машине с поднятой защитной дугой.
- Опускайте складную защитную дугу только временно в случае необходимости. Не пристегивайтесь ремнем безопасности, когда защитная дуга находится в опущенном и сложенном положении.
- Помните, что когда защитная дуга находится в опущенном положении, защита при опрокидывании отсутствует.
- Проверьте участок, где будете косить, и никогда не складывайте защитную дугу при работе в зонах, где есть склоны, ямы и вода.

Правила безопасности при работе на склонах

- Основная опасность при работе на склонах — потеря управляемости и опрокидывание машины, которое может привести к травме или гибели. Вы несете ответственность за безопасную работу на склонах. Эксплуатация машины на любых склонах требует максимальной осторожности.
- Осмотрите склон и оцените условия на площадке, чтобы определить, безопасно ли работать на данном склоне. При выполнении этого осмотра всегда руководствуйтесь здравым смыслом и правильно оценивайте ситуацию.
- Перед эксплуатацией машины на склонах оператор должен прочитать приведенные ниже инструкции и проверить условия эксплуатации машины, чтобы определить, можно ли работать на машине в таких условиях в этот день и

на этой площадке. Режим работы машины на склоне может меняться в зависимости от рельефа местности.

- Старайтесь не начинать движение, не останавливаться и не поворачивать на склоне. Не изменяйте резко скорость или направление движения. Выполняйте повороты медленно и плавно.
- Не эксплуатируйте машину в условиях, когда имеются сомнения относительно сцепления с грунтом, управляемости или устойчивости машины.
- Устраните или пометьте препятствия, такие как канавы, ямы, колеи, впадины, камни или другие скрытые опасности. Высокая трава может скрывать различные препятствия. При движении по неровной поверхности машина может перевернуться.
- Помните, что при работе на влажной траве, а также при движении поперек поверхности склонов или вниз по склону машина может потерять сцепление колес с поверхностью. Потеря сцепления с поверхностью ведущих колес может привести к соскальзыванию и потере рулевого управления и возможности торможения.
- Будьте предельно осторожны при работе на машине рядом с обрывами, канавами, насыпями, водоемами или другими опасностями. Машина может внезапно опрокинуться в случае обрушения кромки. Поддерживайте установленную безопасную дистанцию между машиной и любой опасностью.
- Находясь у основания склона, оцените степень его опасности. Если работа на машине опасна, скашивайте траву на склоне с помощью газонокосилки, управляемой идущим сзади оператором.
- Во время работы на склонах старайтесь держать режущий блок (блоки) опущенным(и) на землю. Подъем режущего блока (блоков) во время работы на склонах может вызвать потерю устойчивости машины.
- Будьте крайне внимательны при использовании систем сбора скошенной травы или других навесных приспособлений. Они могут изменить устойчивость машины и привести к потере управления.

Описание фильтра твердых частиц дизельного двигателя (DPF) и его регенерация

Фильтр твердых частиц дизельного двигателя (DPF) удаляет сажу из выхлопной системы двигателя.

В процессе регенерации DPF используется тепло от выхлопа двигателя, которое усиливается за счет катализатора, чтобы преобразовать скопление сажи в золу.

Чтобы не допускать засорения фильтра DPF, помните о следующем:

- Давайте двигателю поработать на максимальной частоте вращения, когда это возможно, чтобы способствовать самоочистке фильтра DPF.
- Используйте правильное моторное масло.
- Сведите к минимуму количество времени работы двигателя на холостом ходу.
- Используйте только дизельное топливо со сверхнизким содержанием серы.

Эксплуатируйте и выполняйте техобслуживание вашей машины с учетом функции DPF. При работе двигателя под нагрузкой обеспечивается достаточно высокая температура отработавших газов для регенерации фильтра DPF.



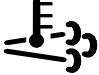


Внимание: Чтобы сажа медленнее накапливалась в фильтре DPF, старайтесь свести к минимуму работу двигателя на холостом ходу или на малых оборотах.

▲ ПРЕДОСТЕРЕЖЕНИЕ

Во время регенерации фильтра DPF температура выхлопа очень высокая (приблизительно 600 °C (1 112 °F)). Горячие отработавшие газы могут нанести травмы вам или окружающим.

- Запрещается эксплуатировать двигатель в замкнутом пространстве.
- Убедитесь в отсутствии воспламеняющихся материалов вокруг выхлопной системы.
- Убедитесь, что горячие выхлопные газы не контактируют с поверхностями, которые могут быть повреждены под воздействием тепла.
- Не прикасайтесь к горячим компонентам выхлопной системы.
- Не стойте рядом или над выхлопной трубой машины.


Описание значков регенерации

| Значок | Определение значка |
|---|--|
|  | <ul style="list-style-type: none"> • Значок стационарной или восстановительной регенерации – требуется регенерация. • Незамедлительно выполните регенерацию. |
|  | <ul style="list-style-type: none"> • Указывает, что регенерация подтверждена. |
|  | <ul style="list-style-type: none"> • Указывает, что идет процесс регенерации и температура отработавших газов высокая. |
|  | <ul style="list-style-type: none"> • Выбран запрет регенерации. |
|  | <ul style="list-style-type: none"> • Неисправность системы контроля NOx (содержания окислов азота); требуется техническое обслуживание машины. |

Виды регенерации фильтра твердых частиц дизельного двигателя

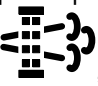
Виды регенерации фильтра твердых частиц дизельного двигателя, выполняемые во время работы машины:

Виды регенерации фильтра твердых частиц дизельного двигателя, выполняемые во время работы машины: (cont'd.)


| Вид регенерации | Условия, вызывающие регенерацию DPF | Описание работы фильтра DPF |
|------------------------|--|---|
| Регенерация со сбросом | <p>Происходит через каждые 100 часов</p> <p>Также происходит, если при нормальной работе двигателя превышен допустимый объем накопленной сажи в фильтре.</p> | <ul style="list-style-type: none"> • Когда на экране инфо-центра отображается значок высокой температуры отработавших газов , идет процесс регенерации. • Во время регенерации со сбросом компьютер двигателя поддерживает повышенную частоту вращения, чтобы обеспечить регенерацию фильтра. • Не допускайте выключения двигателя во время выполнения процесса регенерации со сбросом. |

Виды регенерации фильтра твердых частиц дизельного двигателя, для выполнения которых требуется припарковать машину:

Виды регенерации фильтра твердых частиц дизельного двигателя, для выполнения которых требуется припарковать машину: (cont'd.)

| Вид регенерации | Условия, вызывающие регенерацию DPF | Описание работы фильтра DPF |
|---------------------------------|---|--|
| Стационарная регенерация | Происходит, когда компьютер обнаруживает, что автоматической очистки фильтра DPF недостаточно. | <ul style="list-style-type: none"> • Когда на экране инфо-центра отображается значок режима ожидания регенерации со сбросом, стационарной или восстановительной регенерации , а также если появляется запрос на регенерацию. |
| | Также происходит, когда оператор включает стационарную регенерацию. | <ul style="list-style-type: none"> • Как можно скорее выполните стационарную регенерацию, чтобы не потребовалась восстановительная регенерация. |
| | Может произойти из-за того, что включен запрет регенерации и автоматическая очистка фильтра DPF выключена и не выполняется. | <ul style="list-style-type: none"> • Для выполнения стационарной регенерации требуется от 30 до 60 минут. |
| | Может произойти из-за использования несоответствующего топлива или моторного масла. | <ul style="list-style-type: none"> • Бак должен быть заполнен топливом не менее чем на 1/2 объема. • Чтобы выполнить стационарную регенерацию, необходимо припарковать машину. |

Виды регенерации фильтра твердых частиц дизельного двигателя, для выполнения которых требуется припарковать машину: (cont'd.)

| Вид регенерации | Условия, вызывающие регенерацию DPF | Описание работы фильтра DPF |
|--------------------------|--|--|
| Восстановительная | Происходит, когда запрос на стационарную регенерацию был проигнорирован, в результате чего фильтр DPF был засорен до критического состояния. | <ul style="list-style-type: none"> • Когда на экране инфо-центра отображается значок режима ожидания регенерации со сбросом, стационарной регенерации или восстановительной регенерации , это свидетельствует о подаче запроса на восстановительную регенерацию. • Для выполнения восстановительной регенерации требуется до 3 часов. • Бак машины должен быть заполнен топливом не менее чем на 1/2 объема. • Чтобы выполнить восстановительную регенерацию, необходимо припарковать машину. |

Использование меню регенерации DPF

Доступ к меню регенерации DPF

1. Перейдите к меню SERVICE из главного меню.
2. Выберите опцию DPF REGENERATION.

Время с момента последней регенерации

1. Перейдите к меню «Регенерация DPF» и прокрутите к опции LAST REGEN (Последняя регенерация).
2. Используйте позицию LAST REGEN (Последняя регенерация), чтобы определить, сколько часов работал двигатель с момента последней регенерации со сбросом, стационарной или восстановительной регенерации.

Установка запрета регенерации

Только для регенерации со сбросом

Регенерация со сбросом создает большой объем выхлопа из двигателя. Функция INHIBIT REGEN (Запрет регенерации), которая не разрешает компьютеру двигателя выполнить регенерацию со сбросом может вам понадобиться при работе вблизи деревьев, кустарников, высокой травы или других растений или материалов, чувствительных к высокой температуре.

Примечание: Опция INHIBIT REGEN (Запрет регенерации) всегда включается, когда выполняется техническое обслуживание машины в закрытом пространстве.

Примечание: Если вы установите в инфо-центре запрет регенерации, на экране инфо-центра через каждые 15 минут будет отображаться информационное сообщение, и двигатель будет запрашивать регенерацию со сбросом.

Внимание: Если вы выключите двигатель и запустите его снова, настройка запрета регенерации снова вернется к значению по умолчанию Выкл..

1. Перейдите к меню «Регенерация DPF» и прокрутите вниз к опции INHIBIT REGEN (Запрет регенерации).
2. Выберите пункт INHIBIT REGEN (Запрет регенерации).
3. Измените настройку запрета регенерации с Выкл. на Вкл..

Подготовка к выполнению стационарной или восстановительной регенерации

1. Убедитесь, что в топливном баке машины имеется достаточное количество топлива для выполнения соответствующего типа регенерации.
 - **Стационарная регенерация:** прежде чем выполнять стационарную регенерацию, убедитесь, что топливный бак заполнен на $\frac{1}{4}$ объема.
 - **Восстановительная регенерация:** прежде чем выполнять восстановительную регенерацию, убедитесь, что топливный бак заполнен на $\frac{1}{2}$ объема.
2. Переместите машину на открытый воздух в зону, где нет воспламеняющихся материалов или предметов, которые могут быть повреждены высокой температурой.
3. Установите машину на ровной поверхности.
4. Выключите механизм отбора мощности и опустите все навесное оборудование (при наличии).

5. Включите стояночный тормоз.
6. Установите регулятор дроссельной заслонки в положение малой частоты холостого хода.
7. Убедитесь, что система кондиционирования воздуха выключена (только для машин, оборудованных кабиной).

Выполнение стационарной или восстановительной регенерации

Когда компьютер двигателя запрашивает стационарную регенерацию, следуйте указаниям на дисплее инфо-центра.

Внимание: Компьютер машины отменит регенерацию фильтра DPF, если вы увеличите частоту вращения двигателя с малой частоты холостого хода или отпустите стояночный тормоз.


1. Перейдите к меню «Регенерация DPF» и прокрутите вниз к опции PARKED REGEN (Стационарная регенерация) или RECOVERY REGEN (Восстановительная регенерация).
2. Выберите пункт PARKED REGEN (Стационарная регенерация) или RECOVERY REGEN (Восстановительная регенерация).
3. На экране ПРОВЕРЬТЕ УРОВЕНЬ ТОПЛИВА убедитесь, что топливный бак заправлен на $\frac{1}{4}$ объема, если вы выполняете стационарную регенерацию, или на $\frac{1}{2}$ объема, если вы выполняете восстановительную регенерацию, и нажмите кнопку экрана дисплея для продолжения.
4. В меню «Стационарная регенерация» или «Восстановительная регенерация» нажмите кнопку экрана дисплея, чтобы запустить процесс регенерации.
5. На экране контрольного листа DPF проверьте, чтобы стояночный тормоз был включен, а частота вращения двигателя установлена на малую частоту вращения холостого хода, затем нажмите значок кнопки следующего экрана для продолжения.
6. На экране INITIATE DPF REGEN (Начало регенерации DPF) нажмите кнопку экрана дисплея, чтобы продолжить.
7. На дисплее инфо-центра появится сообщение INITIATING DPF REGEN (Начинается регенерация DPF).

Примечание: Если необходимо, удерживайте нажатой кнопку экрана дисплея, чтобы отменить процесс регенерации.
8. На дисплее инфо-центра отображается сообщение с временем до завершения.

9. На дисплее инфо-центра появится главный экран и значок подтверждения регенерации



Примечание: Когда идет процесс регенерации DPF, на дисплее инфо-центра отображается значок высокой температуры

отработавших газов 

10. Когда компьютер двигателя завершает процесс стационарной или восстановительной регенерации, на дисплее инфо-центра появляется информационное сообщение. Для перехода на главный экран нажмите любую кнопку.

Примечание: Если не удалось успешно выполнить регенерацию, следуйте информационным сообщениям на дисплее и нажмите любую кнопку, чтобы выйти на главный экран.

Отмена стационарной или восстановительной регенерации

Чтобы отменить текущий процесс стационарной или восстановительной регенерации, используйте настройку PARKED REGEN CANCEL (Отмена стационарной регенерации) или RECOVERY REGEN CANCEL (Отмена восстановительной регенерации).

1. Перейдите к меню «Регенерация DPF» и прокрутите вниз к опции PARKED REGEN (Стационарная регенерация) или RECOVERY REGEN (Восстановительная регенерация).
2. Нажмите значок следующего экрана для отмены стационарной или восстановительной регенерации.

Пуск двигателя

1. Займите сиденье оператора и застегните ремень безопасности.
2. Убедитесь, что стояночный тормоз включен, а механизм отбора мощности выключен.
3. Выполните предпусковой подогрев двигателя, повернув выключатель зажигания в положение Вкл./ПОДОГРЕВ.

Примечание: Автоматический таймер включит предпусковой подогрев на 6 секунд.

4. Поверните ключ в положение Пуск, прокручивайте двигатель стартером не более 15 секунд и отпустите ключ в положение Вкл./ПОДОГРЕВ.

Примечание: Если требуется дополнительный предпусковой подогрев, поверните ключ в положение Выкл., затем снова в положение Вкл./ПОДОГРЕВ. Повторите эти действия при необходимости.

5. Переведите рычаг дроссельной заслонки на частоту холостого хода или частично откройте заслонку и дайте двигателю поработать до его прогрева.

Сброс функции механизма отбора мощности

Примечание: Если вы встанете с сиденья оператора, когда переключатель механизма отбора мощности находится в положении Вкл., двигатель машины автоматически выключится.

Для сброса функции механизма отбора мощности выполните следующие действия:

1. Нажмите вниз на переключатель механизма отбора мощности.
2. Запустите двигатель; см. раздел [Пуск двигателя \(страница 47\)](#).
3. Потяните вверх переключатель РТО.

Останов двигателя

1. С помощью регулятора дроссельной заслонки снизьте частоту вращения двигателя.
2. Переведите переключатель механизма отбора мощности в положение Выкл..
3. Поверните выключатель зажигания в положение Выкл. и извлеките ключ из выключателя.

После эксплуатации

Правила техники безопасности после работы с машиной

Общие правила техники безопасности

- Прежде чем покинуть рабочее место оператора, выключите двигатель, извлеките

ключ и дождитесь остановки всех движущихся частей машины. Дайте машине остыть перед регулировкой, техническим обслуживанием, очисткой или помещением на хранение.

- Для предотвращения возгорания очистите от травы и загрязнений режущие блоки, глушители и моторный отсек. Удалите следы утечек масла или топлива.
- Если режущие блоки находятся в транспортном положении, используйте надежную механическую фиксацию (при наличии), прежде чем оставлять машину без присмотра.
- Перед постановкой машины на хранение в закрытом пространстве дайте двигателю остыть.
- Перед хранением или буксировкой машины извлеките ключ и перекройте подачу топлива (если применимо).
- Запрещается хранить машину или емкость с топливом вблизи открытого пламени, искр или малых горелок, используемых, например, в водонагревателях или другом оборудовании.
- Обслуживайте и очищайте ремень (ремни) безопасности по мере необходимости

Техническое обслуживание режущего блока.

Вы можете повернуть режущий блок из положения TRANSPORT (ТРАНСПОРТИРОВКА) (А на [Рисунок 34](#)) в положение SERVICE (ТЕХОБСЛУЖИВАНИЕ) (В на [Рисунок 34](#)). Положение ТЕХОБСЛУЖИВАНИЯ предназначено для обслуживания ножей режущего блока или очистки пространства под режущим блоком; см. *Руководство оператора* для вашего режущего блока.

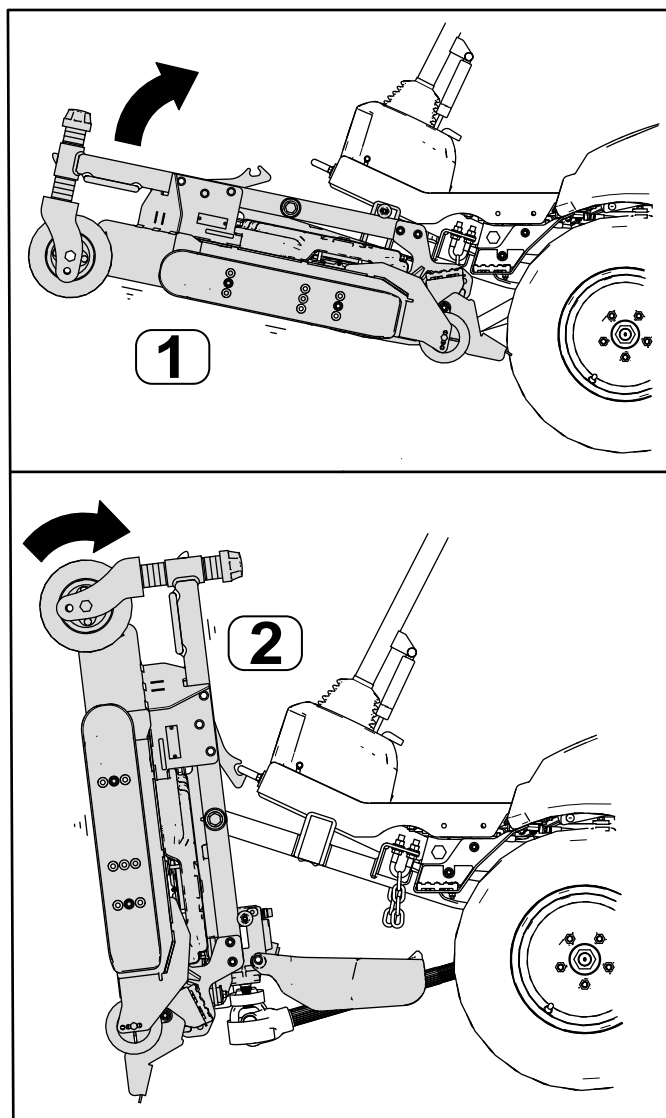


Рисунок 34

1. Положение
ТРАНСПОРТИРОВКИ

2. Положение
ТЕХОБСЛУЖИВАНИЯ

Поворот режущего блока в положение ТЕХОБСЛУЖИВАНИЯ

Используйте эту процедуру, чтобы повернуть режущий блок из ТРАНСПОРТНОГО положения в положение ТЕХОБСЛУЖИВАНИЯ.

⚠ ПРЕДУПРЕЖДЕНИЕ

Если вы оставите ключ в замке зажигания, кто-нибудь может случайно запустить двигатель и нанести серьезные травмы вам или окружающим.

Извлеките ключ из замка зажигания и не запускайте двигатель, когда режущий блок находится в положении SERVICE (ТЕХОБСЛУЖИВАНИЕ).

1. Припаркуйте машину на ровной горизонтальной поверхности.
2. Нажмите переключатель подъема режущего блока, чтобы поднять режущий блок в ТРАНСПОРТНОЕ положение.
3. Включите стояночный тормоз, выключите двигатель и извлеките ключ.
4. Извлеките штифты из пластин регулировки высоты скашивания (Рисунок 35).

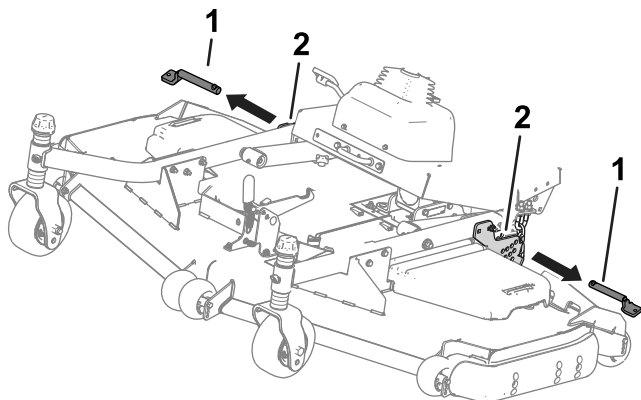


Рисунок 35

g258474

- | | |
|--|---|
| 1. Штифты из пластин регулировки высоты скашивания | 2. Пластины регулировки высоты скашивания |
|--|---|

5. Поверните режущий блок (Рисунок 36) так, чтобы защелка вошла в зацепление с крепежным кронштейном (Рисунок 37).

⚠ ПРЕДУПРЕЖДЕНИЕ

Режущий блок тяжелый.

Поднимайте режущий блок с помощником.

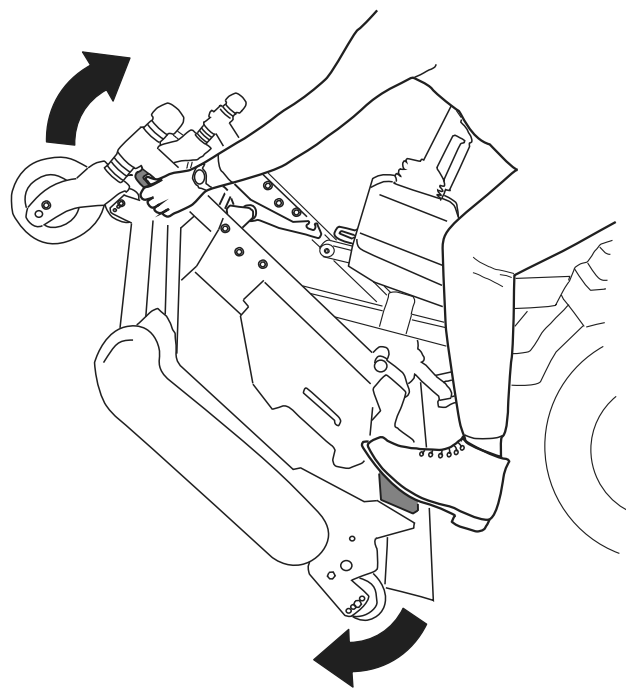


Рисунок 36

g298275

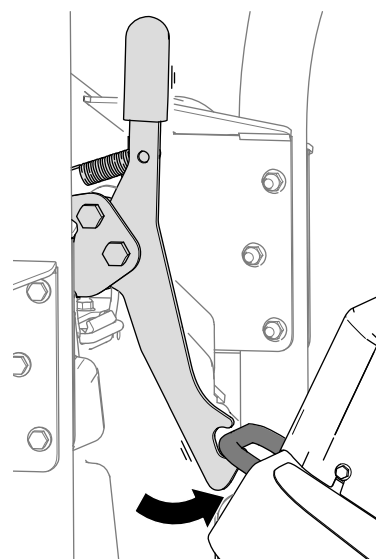


Рисунок 37

g298276

Поворот режущего блока в ТРАНСПОРТНОЕ положение.

Используйте эту процедуру, чтобы повернуть режущий блок из положения ТЕХОБСЛУЖИВАНИЯ в ТРАНСПОРТНОЕ положение.

1. Освободите защелку режущего блока от крепежного кронштейна (Рисунок 38), для этого немного поверните режущий блок вперед (см. Рисунок 36) и потяните рукоятку защелки вперед.

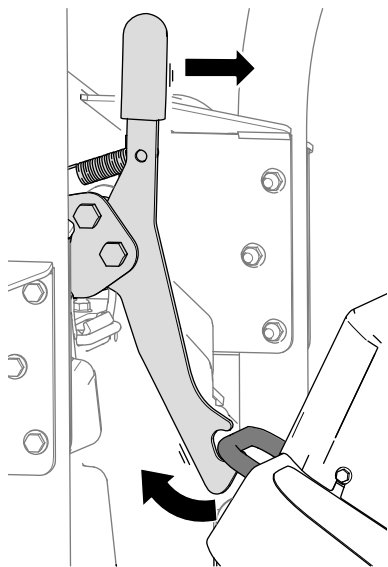


Рисунок 38

g298277

2. Медленно поверните режущий блок вниз до контакта штифта с пластиной подъемного рычага (А на [Рисунок 39](#)).

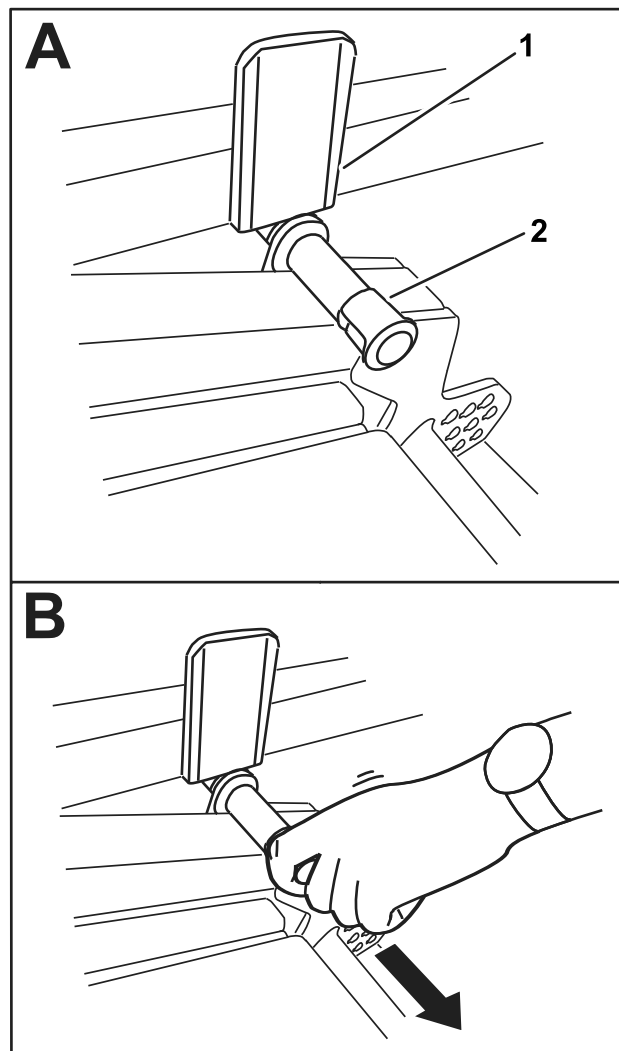


Рисунок 39

g298288

1. Пластина подъемного рычага
 2. Штифт рычага
3. Нажмите ногой вниз на режущий блок и затем выньте штифт (В на [Рисунок 39](#)), чтобы режущий блок мог установиться в положение TRANSPORT (ТРАНСПОРТИРОВКА).
 4. Проденьте штифты высоты скашивания через пластины высоты скашивания и цепи.

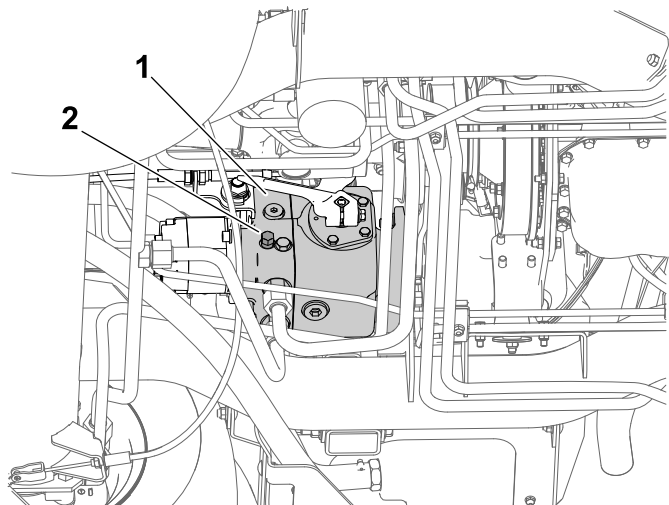
Буксировка машины

Если требуется толкать или буксировать машину, необходимо установить насос тяги на перепуск гидравлической жидкости. **Перемещайте машину со скоростью менее 4,8 км/ч и только на очень короткое расстояние.**

Внимание: При превышении допустимых пределов буксировки может произойти серьезное повреждение гидравлического насоса.

Если требуется перевезти машину на большое расстояние, транспортируйте ее на прицепе.

1. Найдите под машиной перепускной клапан.



g297087

Рисунок 40

1. Тяговый насос
2. Перепускной клапан

2. С помощью гаечного ключа с закрытым зевом на 18 мм (11/16 дюйма) ослабьте перепускной клапан, затем откройте клапан максимум на 3 оборота.

Внимание: Не запускайте двигатель и не давайте ему работать, когда клапан установлен в положение перепуска.

3. После буксировки и перед запуском двигателя затяните перепускной клапан с моментом 20 Н·м.

Транспортировка машины

- Будьте осторожны при погрузке машины на прицеп или грузовик, а также при ее выгрузке.
- Для погрузки машины на прицеп или грузовик используйте наклонные въезды полной ширины.
- Надежно привяжите машину в точках крепления.
- Перед размещением на хранение или транспортировкой машины извлеките ключ.

Техническое обслуживание

Примечание: Определите левую и правую стороны машины относительно места оператора.

Примечание: Загрузите бесплатную электрическую или гидравлическую схему, посетив веб-сайт www.Toro.com, где можно найти модель своей машины, перейдя по ссылке Manuals (Руководства) с главного экрана.

характеристик машины используйте только оригинальные запасные части компании Toro. Использование запасных частей, изготовленных другими производителями, может быть опасным и привести к аннулированию гарантии на данное изделие.

Техника безопасности при обслуживании

- Прежде чем покинуть рабочее место оператора, выполните следующие действия:
 - Установите машину на ровной поверхности.
 - Выключите вал отбора мощности и опустите навесное оборудование.
 - Включите стояночный тормоз.
 - Выключите двигатель и извлеките ключ из замка зажигания.
 - Дождитесь остановки всех движущихся частей.
- Если вы оставите ключ в замке зажигания, кто-нибудь может случайно запустить двигатель и нанести серьезные травмы вам или окружающим. Перед выполнением любого технического обслуживания извлеките ключ из замка.
- Прежде чем выполнять техническое обслуживание, дайте компонентам машины остыть.
- Если режущие блоки находятся в транспортном положении, используйте надежную механическую фиксацию (при наличии), прежде чем оставлять машину без присмотра.
- По возможности не выполняйте техническое обслуживание машины с работающим двигателем. Держитесь на безопасном расстоянии от движущихся частей.
- При работе под машиной всегда используйте для поддержки машины подъемные опоры.
- Осторожно сбрасывайте давление из компонентов с накопленной энергией.
- Все части машины должны быть исправными, и все крепежные детали должны быть затянуты, особенно детали крепления ножей.
- Заменяйте изношенные или поврежденные наклейки.
- Для обеспечения безопасной работы и поддержания оптимальных эксплуатационных

Рекомендуемый график(и) технического обслуживания

| Периодичность технического обслуживания | Порядок технического обслуживания |
|---|--|
| Через первый час | <ul style="list-style-type: none"> Затяните зажимные гайки колес. |
| Через первые 10 часа | <ul style="list-style-type: none"> Затяните зажимные гайки колес. Проверьте натяжение ремня генератора. |
| Через первые 50 часа | <ul style="list-style-type: none"> Проверьте натяжение ремня генератора. |
| Через первые 1000 часа | <ul style="list-style-type: none"> Замените гидравлическую жидкость и гидравлический фильтр. |
| Перед каждым использованием или ежедневно | <ul style="list-style-type: none"> Проверьте давление воздуха в шинах. Проверьте систему блокировки. Смажьте ведущий вал механизма отбора мощности (подшипники крестовины и шлицы телескопического соединения). Проверьте уровень масла в двигателе. Проверьте индикатор засорения воздухоочистителя и при необходимости замените фильтрующие элементы. Проверьте систему охлаждения и уровень охлаждающей жидкости. Удалите загрязнения из моторного отсека, маслоохладителя, топливного охладителя и радиатора (выполняйте очистку более часто при эксплуатации в условиях повышенной загрязненности или запыленности). Проверьте уровень гидравлической жидкости. |
| Через каждые 50 часов | <ul style="list-style-type: none"> Смажьте консистентной смазкой подшипники и втулки. Слейте воду или другие загрязнения из водоотделителя топливной системы. Проверьте подсоединения кабелей к аккумулятору. Проверьте состояние аккумулятора; если необходимо, очистите аккумулятор. Проверьте уровень электролита в аккумуляторе во время работы (если применимо). Проверьте входной воздушный сетчатый фильтр на капоте. Проверьте и очистите входной воздушный сетчатый фильтр на капоте. |
| Через каждые 100 часов | <ul style="list-style-type: none"> Проверьте состояние и натяжение ремня генератора. Проверьте состояние ремня привода тяги. |
| Через каждые 200 часов | <ul style="list-style-type: none"> Затяните зажимные гайки колес. Осмотрите шланги системы охлаждения. Отрегулируйте зазор муфты механизма отбора мощности. |
| Через каждые 250 часов | <ul style="list-style-type: none"> Замените элемент воздухоочистителя. Проверьте и очистите охлаждающие ребра (в условиях повышенной загрязненности или запыленности очищайте ребра чаще). |
| Через каждые 400 часов | <ul style="list-style-type: none"> Замените водоотделитель топливной системы. Замените топливный фильтр. Проверьте топливные трубопроводы и соединения. Проверьте стояночный тормоз и при необходимости отрегулируйте его. Очистите воздушные фильтры кабины; если они изношены или чрезмерно загрязнены, замените их. |
| Через каждые 500 часов | <ul style="list-style-type: none"> Замените моторное масло и фильтр. |
| Через каждые 800 часов | <ul style="list-style-type: none"> Замените гидравлический фильтр (если вы не используете рекомендуемую гидравлическую жидкость или когда-либо заливали в гидравлический бак альтернативную жидкость). Замените гидравлическую жидкость (если вы не используете рекомендуемую гидравлическую жидкость или когда-либо заливали в гидравлический бак альтернативную жидкость). |

| Периодичность технического обслуживания | Порядок технического обслуживания |
|---|--|
| Через каждые 1000 часов | <ul style="list-style-type: none"> • Замените гидравлический фильтр (если вы используете рекомендуемую гидравлическую жидкость). |
| Через каждые 1500 часов | <ul style="list-style-type: none"> • Замените охлаждающую жидкость двигателя |
| Через каждые 2000 часов | <ul style="list-style-type: none"> • Замените гидравлическую жидкость (если вы используете рекомендуемую гидравлическую жидкость). |
| Ежемесячно | <ul style="list-style-type: none"> • Проверьте уровень электролита в аккумуляторе, когда машина находится на хранении (если применимо). |
| Ежегодно | <ul style="list-style-type: none"> • Слейте жидкость из топливного бака и очистите бак |
| Через каждые 2 года | <ul style="list-style-type: none"> • Замените все подвижные шланги. |

Внимание: См. руководство владельца двигателя для получения информации о дополнительном техническом обслуживании.

Перечень операций ежедневного технического обслуживания

Скопируйте эту страницу для повседневного использования.

| Пункт проверки при техобслуживании | Дни недели: | | | | | | |
|--|-------------|-----|-----|-----|-----|-----|-----|
| | Пн. | Вт. | Ср. | Чт. | Пт. | Сб. | Вс. |
| Проверьте работу защитных блокировок. | | | | | | | |
| Убедитесь, что конструкция ROPS полностью поднята и зафиксирована в своем положении. | | | | | | | |
| Проверьте работу стояночного тормоза. | | | | | | | |
| Проверьте уровень топлива. | | | | | | | |
| Проверьте уровень масла в двигателе. | | | | | | | |
| Проверьте уровень жидкости в системе охлаждения. | | | | | | | |
| Опорожните водоотделитель для топлива. | | | | | | | |
| Проверьте индикатор воздушного фильтра. ³ | | | | | | | |
| Проверьте охладитель и решетку на наличие мусора. | | | | | | | |
| Убедитесь в отсутствии посторонних шумов двигателя. ¹ | | | | | | | |
| Убедитесь в отсутствии посторонних шумов при работе машины. | | | | | | | |
| Проверьте гидравлические шланги на наличие повреждений. | | | | | | | |
| Проверьте систему на наличие утечек жидкостей. | | | | | | | |
| Проверьте давление воздуха в шинах. | | | | | | | |
| Проверьте работу приборов. | | | | | | | |
| Заправьте все масленки консистентной смазкой. ² | | | | | | | |
| Отремонтируйте поврежденное лакокрасочное покрытие. | | | | | | | |

| Пункт проверки при техобслуживании | Дни недели: | | | | | | |
|---|-------------|-----|-----|-----|-----|-----|-----|
| | Пн. | Вт. | Ср. | Чт. | Пт. | Сб. | Вс. |
| Проверьте ремень безопасности. | | | | | | | |
| ¹ В случае затрудненного пуска, чрезмерного давления или неровной работы двигателя проверьте свечу предпускового подогрева и сопла инжектора. ² Сразу после каждой мойки и независимо от указанного интервала. ³ Если горит красный индикатор. | | | | | | | |

| Отметки о проблемных зонах | | |
|----------------------------|------|------------|
| Проверил: | | |
| Пункт | Дата | Информация |
| | | |
| | | |
| | | |

Действия перед техническим обслуживанием

Подъем машины

▲ ОПАСНО

Механические или гидравлические домкраты могут не удержать машину, что приведет к серьезной травме.

- Установите подъемные опоры, чтобы удерживать вес поднятой машины.
- Используйте только механические или гидравлические домкраты для подъема машины.

Подъем передней части машины

Внимание: Проследите, чтобы кабели или гидравлические компоненты не попали между домкратом и рамой.

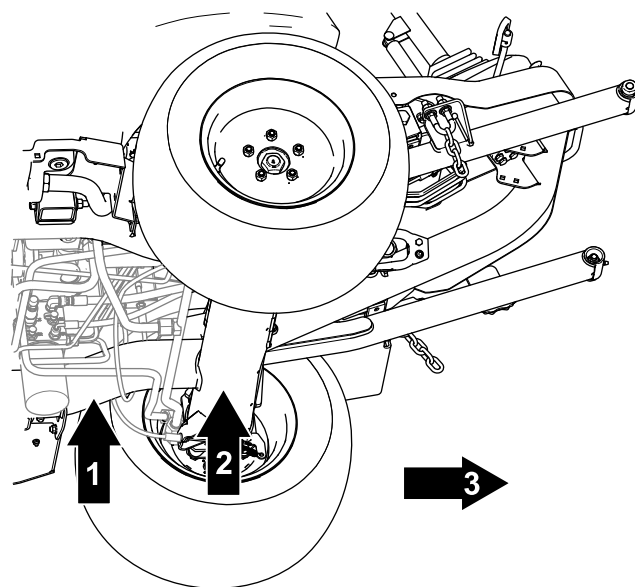


Рисунок 41

1. Передняя точка поддомкрачивания — труба рамы
2. Передняя точка установки подъемной опоры — труба переднего моста
3. Передняя сторона машины

1. Для предотвращения движения машины заблокируйте 2 задних колеса колодками.
2. Надежно разместите домкрат под нужной точкой поддомкрачивания.
3. После подъема передней части машины установите подходящую подъемную опору под раму машины для фиксации машины.

Подъем задней части машины

Внимание: Проследите, чтобы кабели или гидравлические компоненты не попали между домкратом и рамой.

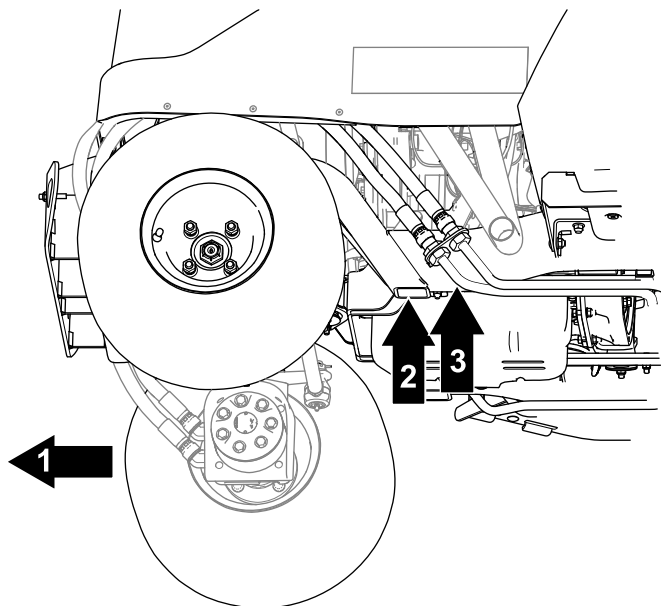


Рисунок 42

g299730

1. Задняя часть машины
2. Задняя точка поддомкрачивания — труба рамы
3. Задняя точка установки подъемной опоры — труба рамы

1. Для предотвращения движения машины заблокируйте 2 передних колеса колодками.
2. Надежно разместите домкрат под нужной точкой поддомкрачивания.

Внимание: На полноприводных машинах имеются гидравлические трубки, проложенные рядом с рамой. Устанавливайте домкрат так, чтобы не повредить гидравлические трубки, когда машина будет поднята.

3. После подъема передней части машины установите подходящую подъемную опору под раму машины для фиксации машины.

Подъем капота

1. Отсоедините фиксаторы с каждой стороны машины (Рисунок 43).

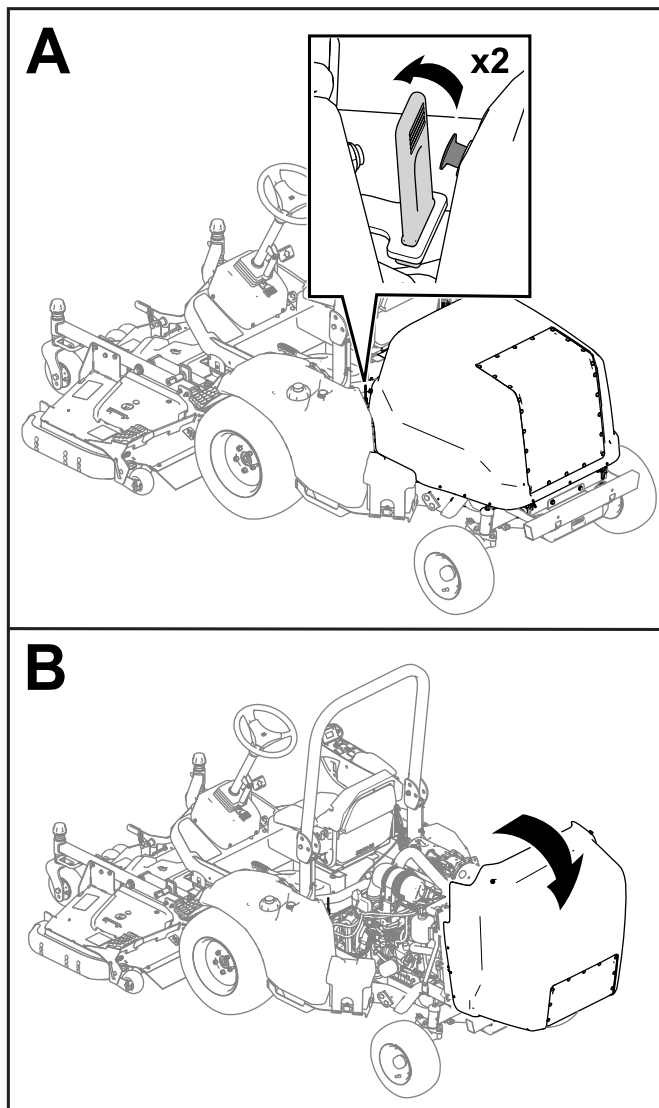


Рисунок 43

g285428

2. Поднимите капот (Рисунок 43).

Примечание: Если ваша машина оборудована замком капота, используйте ключ, чтобы разблокировать и поднять капот.

Смазка

Смазка подшипников и втулок

Интервал обслуживания: Перед каждым использованием или ежедневно—Смажьте ведущий вал механизма отбора мощности (подшипники крестовины и шлицы телескопического соединения).

Через каждые 50 часов—Смажьте консистентной смазкой подшипники и втулки.

На машине установлены пресс-масленки, которые должны регулярно заполняться консистентной смазкой № 2 на литиевой основе.

Внимание: Смазывайте машину сразу после каждой мойки.

- Рычаг натяжного ролика (Рисунок 44)

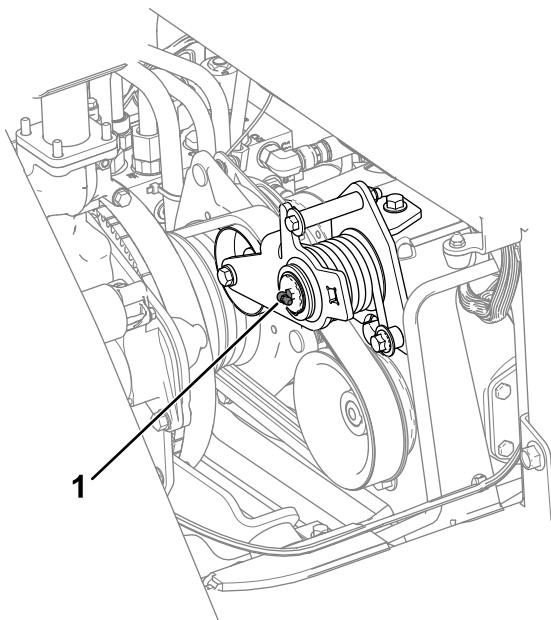


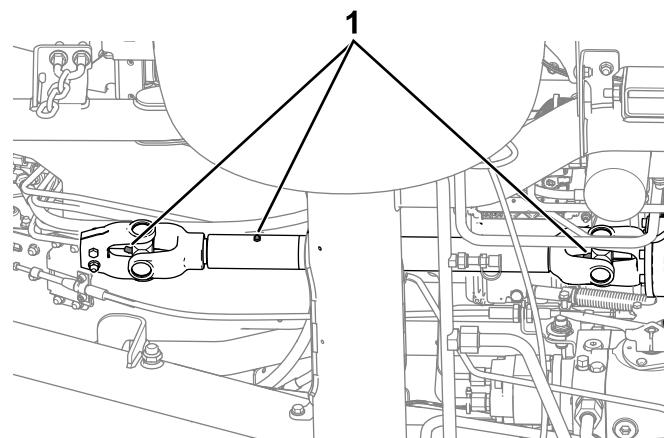
Рисунок 44

g300631

1. Рычаг натяжного ролика

- Ведущий вал механизма отбора мощности (Рисунок 45)

Внимание: Смазывайте ведущий вал перед каждым использованием или ежедневно.

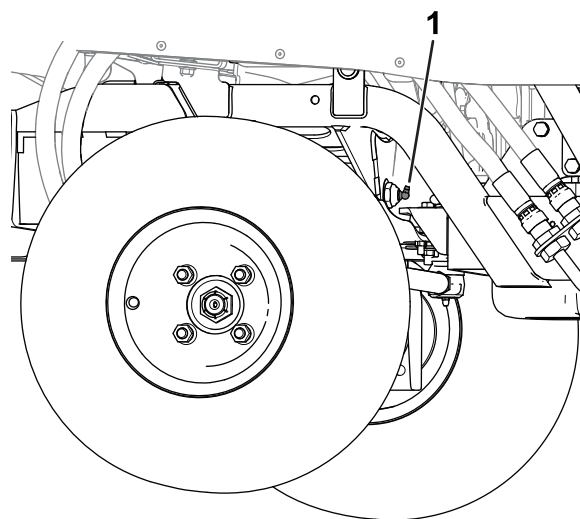


g303694

Рисунок 45

1. Масленки для консистентной смазки

- Ось поворотного шкворня моста (Рисунок 46)

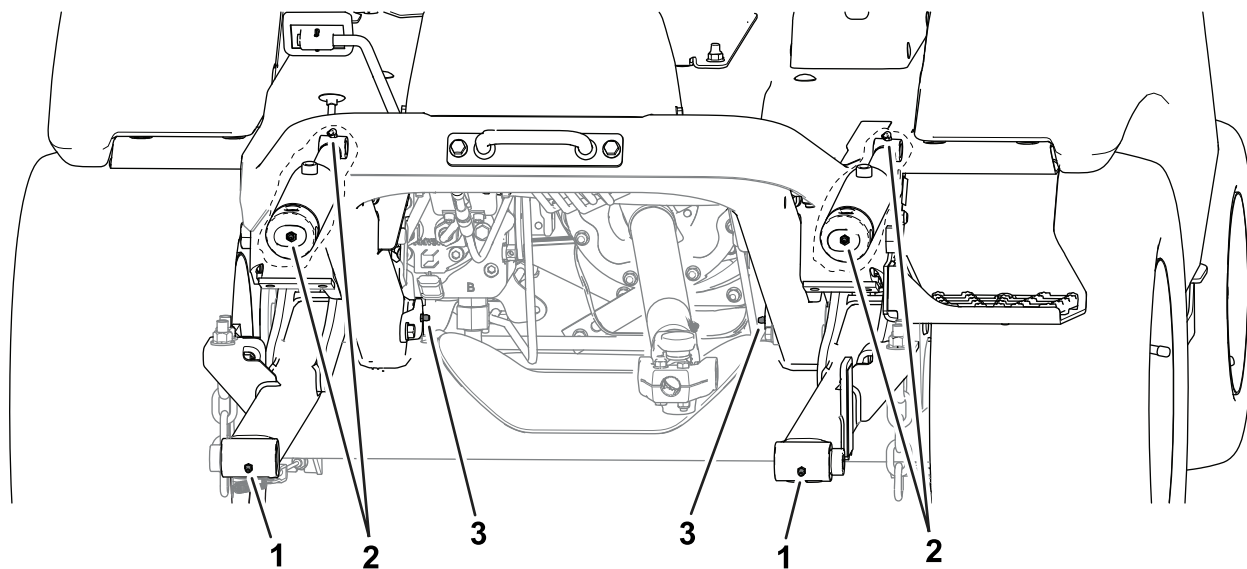


g308668

Рисунок 46

1. Ось поворотного шкворня моста

- **Передняя сторона машины (Рисунок 47):**
 - Поворотные ступицы навесного оборудования (2 шт.)
 - Втулки цилиндров подъема (2 шт.)
 - Оси поворота подъемных рычагов (2 шт.)



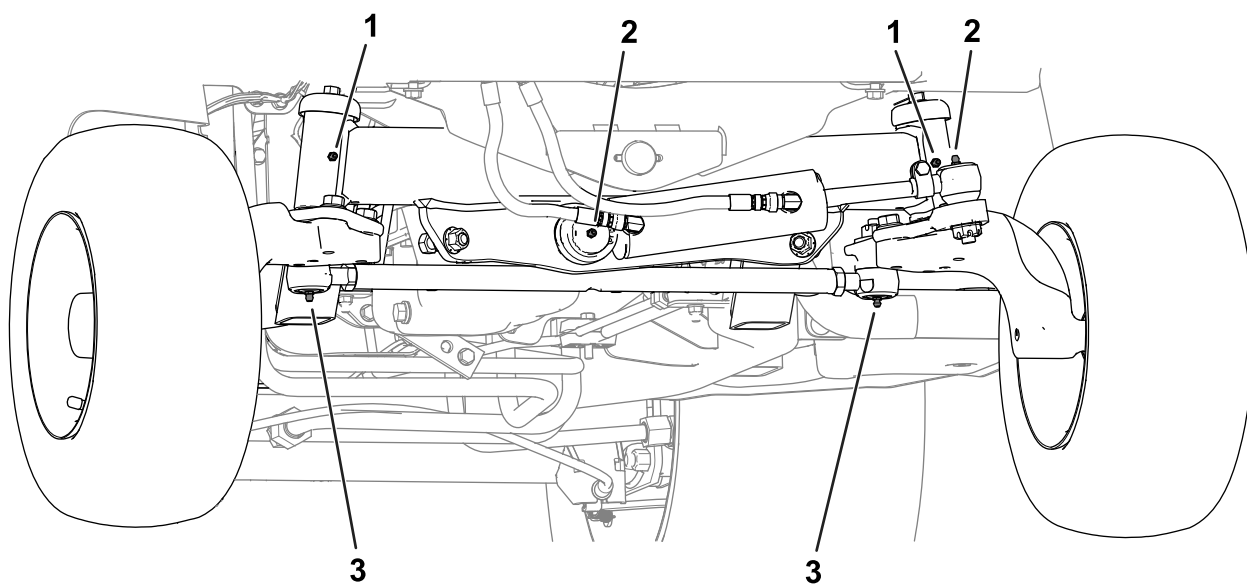
g285509

Рисунок 47

Передняя сторона машины

- | | |
|--|---|
| 1. Поворотные ступицы навесного оборудования | 3. Поворотные ступицы подъемных рычагов |
| 2. Втулки цилиндров подъема | |

- **Задняя часть машины (Рисунок 48):**
 - Шаровая опора гидроцилиндра (2 шт.)
 - Ступицы шпинделя моста (2 шт.)



g285510

Рисунок 48

Задняя часть машины (бампер снят)

- | | |
|---------------------------|---|
| 1. Ступицы шпинделя моста | 2. Шаровая опора цилиндра рулевого управления |
|---------------------------|---|

Техническое обслуживание двигателя

Правила техники безопасности при обслуживании двигателя

- Перед проверкой уровня масла или добавлением масла в картер заглушите двигатель и извлеките ключ.
- Не изменяйте настройку регулятора оборотов двигателя и не превышайте допустимую частоту вращения двигателя.

Обслуживание моторного масла

Описание характеристик моторного масла

Тип масла: используйте высококачественное моторное масло с низким содержанием золы, которое соответствует следующим техническим условиям или превосходит их:

- Эксплуатационная категория CJ-4 или выше по классификации API
- Эксплуатационная категория E6 по классификации ACEA
- Эксплуатационная категория DH-2 по классификации JASO

Емкость картера двигателя: приблизительно 6,2 л с фильтром.

Вязкость: используйте моторное масло следующей категории вязкости:

- Предпочтительный тип масла: SAE 15W-40 (свыше 0 °F)
- Возможный вариант масла: SAE 10W-30 или 5W-30 (при любой температуре)

Ваш официальный дистрибьютор компании Toro может предложить высококачественное моторное масло Toro с вязкостью 15W-40 или 10W-30.

Проверка уровня масла в двигателе

Интервал обслуживания: Перед каждым использованием или ежедневно

Лучше всего проверять уровень масла на холодном двигателе перед его запуском в начале рабочего дня. Если двигатель уже поработал, перед проверкой дайте маслу стечь обратно в поддон картера по крайней мере в течение 10 минут.

Если уровень масла на щупе находится на метке «Добавить» или ниже, долейте масло так, чтобы его уровень доходил до отметки «Полный». **Не переполняйте двигатель маслом.**

Внимание: Проверяйте уровень масла в двигателе ежедневно. Если уровень масла находится выше отметки «Полный» на щупе, моторное масло может оказаться разбавленным топливом. Если уровень масла находится выше отметки «Полный», замените моторное масло.

Внимание: Следите, чтобы уровень масла в двигателе находился между верхним и нижним пределами по щупу; если вы запустите двигатель со слишком большим или слишком малым количеством масла, может произойти отказ двигателя.

1. Поднимите капот; см. раздел [Подъем капота \(страница 57\)](#).
2. Проверьте уровень масла в двигателе, см. [Рисунок 49](#).

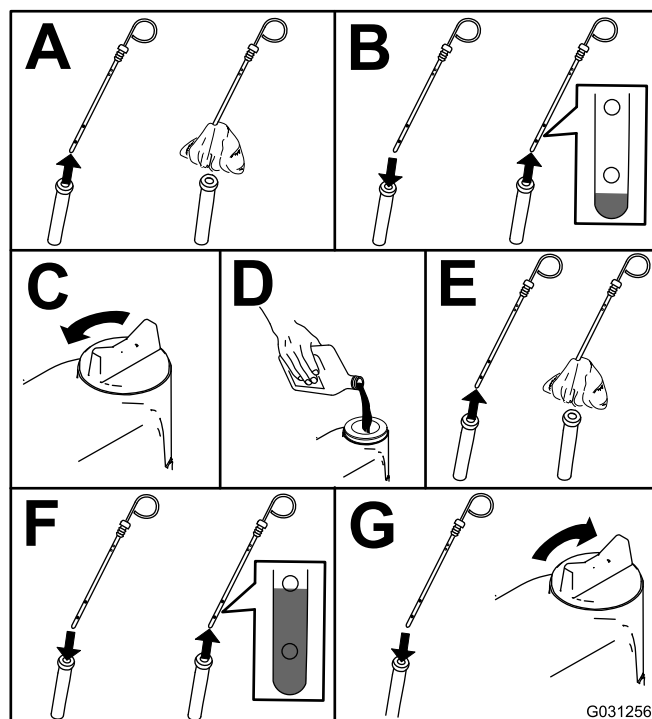


Рисунок 49

Замена моторного масла и масляного фильтра

Интервал обслуживания: Через каждые 500 часов

1. Запустите двигатель и дайте ему поработать в течение 5 минут для прогрева масла.
2. Прежде чем покинуть рабочее место, припаркуйте машину на ровной горизонтальной поверхности, включите стояночный тормоз, выключите двигатель, извлеките ключ и дождитесь остановки всех движущихся частей.
3. Замените масло в двигателе, как показано на [Рисунок 50](#).

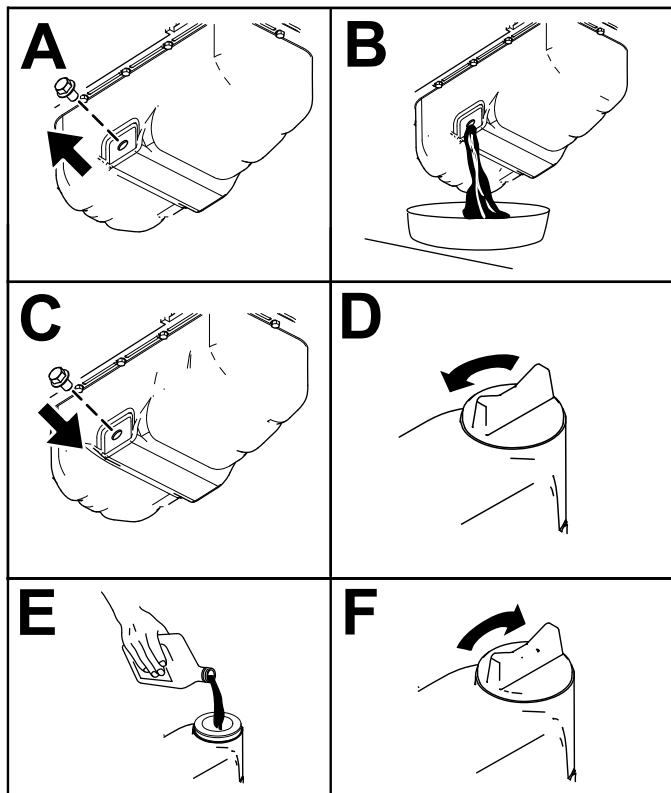


Рисунок 50

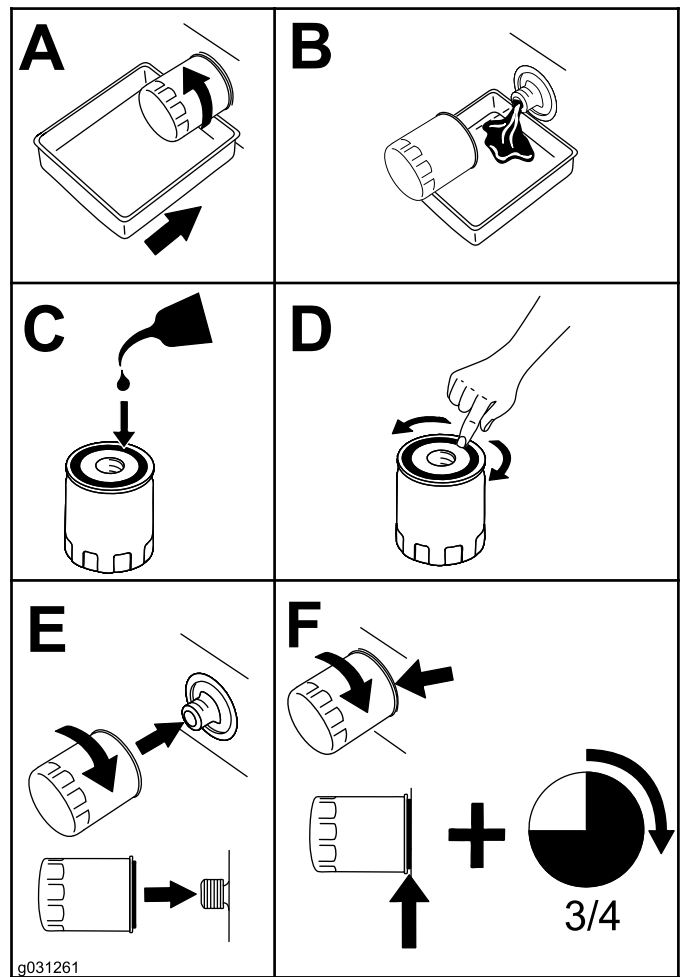


Рисунок 51

4. Замените масляный фильтр двигателя, как показано на [Рисунок 51](#).

Примечание: Убедитесь, что уплотняющая прокладка масляного фильтра коснулась двигателя, затем доверните еще на $\frac{3}{4}$ оборота для полной установки фильтра.

Обслуживание воздухоочистителя

Интервал обслуживания: Перед каждым использованием или ежедневно—Проверьте индикатор засорения воздухоочистителя и при необходимости замените фильтрующие элементы.

Через каждые 250 часов—Замените элемент воздухоочистителя.

Проверьте корпус воздухоочистителя на отсутствие повреждений, которые могут вызвать утечку воздуха. Замените корпус в случае его повреждения. Проверьте систему воздухозабора на наличие утечек, повреждений, или ослабления шланговых хомутов.

Элемент воздухоочистителя следует обслуживать только при соответствующем показании индикатора засорения (Рисунок 52). Более частая замена элемента воздухоочистителя (без необходимости) ведет лишь к повышению вероятности попадания грязи в двигатель при снятии элемента.

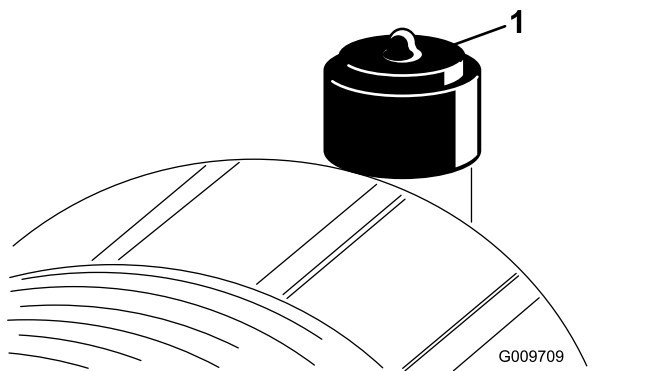


Рисунок 52

1. Индикатор засорения воздухоочистителя

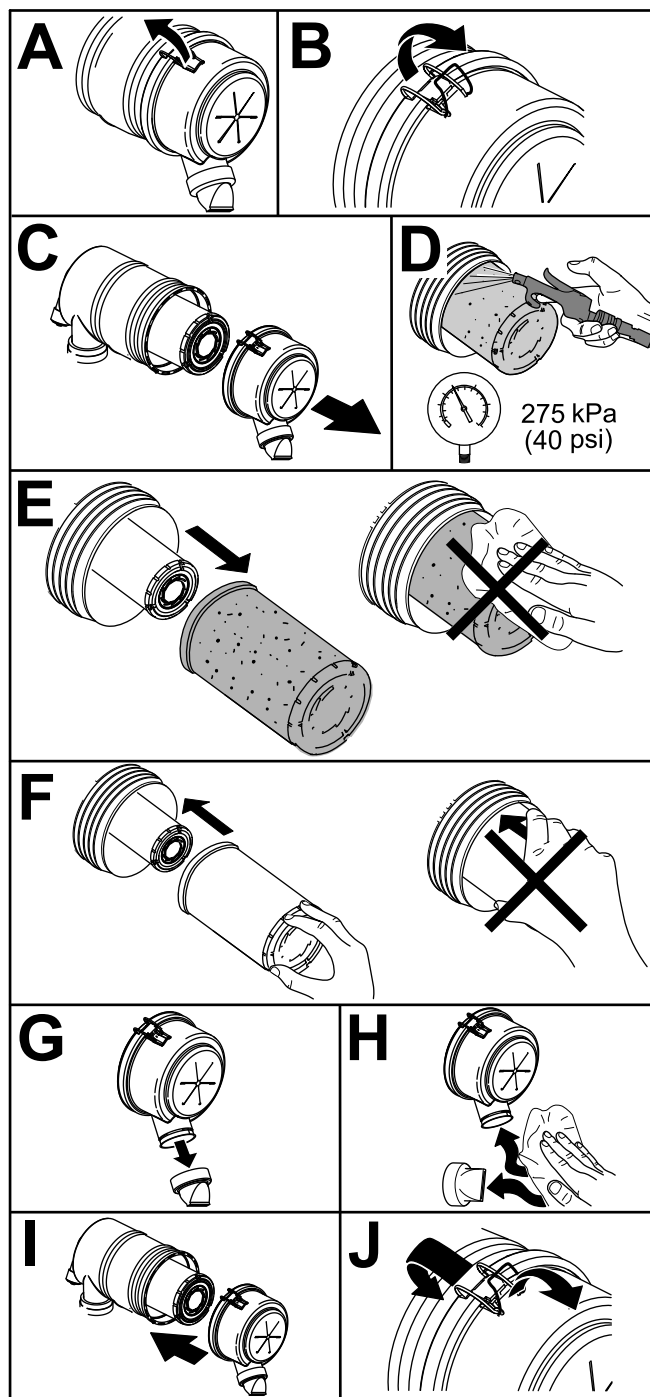


Рисунок 53

Внимание: Убедитесь, что крышка установлена правильно и плотно прилегает к корпусу воздухоочистителя, а защелки хорошо закрыты.

1. Замените элемент воздушного фильтра (Рисунок 53).

Внимание: Не очищайте использованный элемент во избежание повреждения фильтрующего материала фильтра.

2. Сбросьте индикатор засорения (Рисунок 52), если он стал красным.

Техническое обслуживание топливной системы

▲ ОПАСНО

При определенных условиях дизельное топливо и пары топлива являются легковоспламеняющимися и взрывоопасными. Возгорание или взрыв топлива могут вызвать ожоги у людей и повредить имущество.

Запрещается курить при работе с топливом. Держитесь на расстоянии от открытого пламени или от мест, где искры могут воспламенить пары топлива.

Слив воды из водоотделителя топливной системы

Интервал обслуживания: Через каждые 50 часов

Слейте воду из водоотделителя топливной системы, как показано на [Рисунок 54](#).

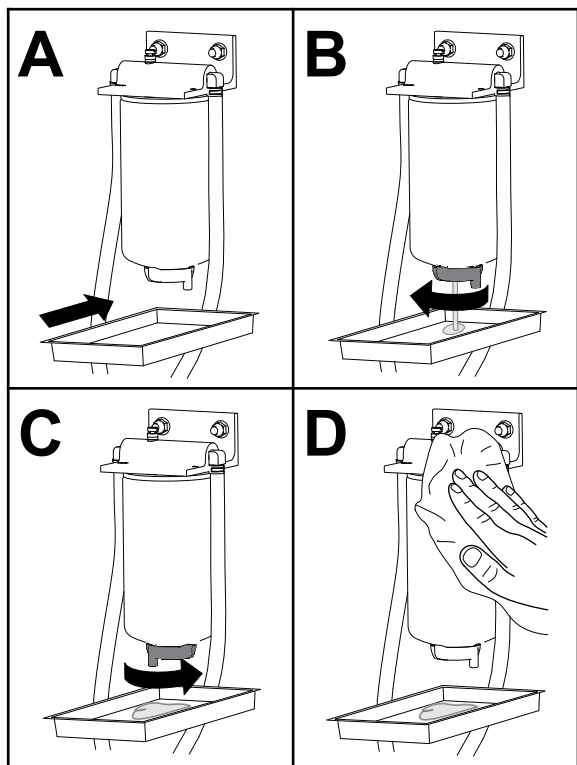


Рисунок 54

g225506

Техническое обслуживание водоотделителя топливной системы

Интервал обслуживания: Через каждые 400 часов

Замените водоотделитель топливной системы, как показано на [Рисунок 54](#).

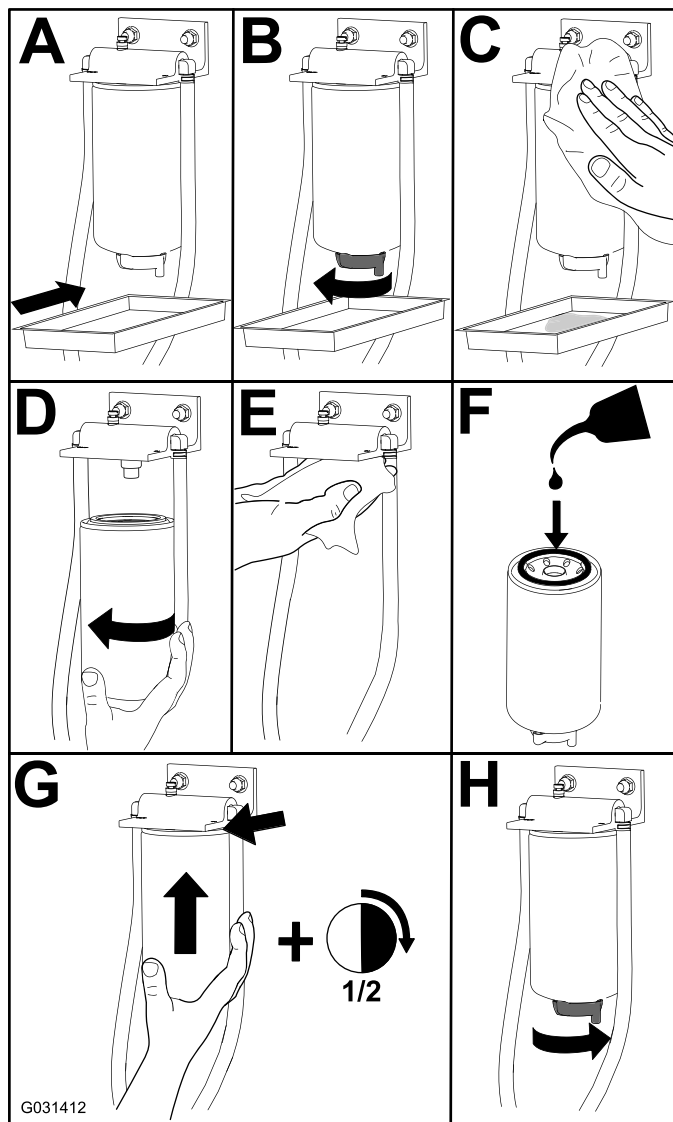


Рисунок 55

g031412

Техническое обслуживание топливного фильтра

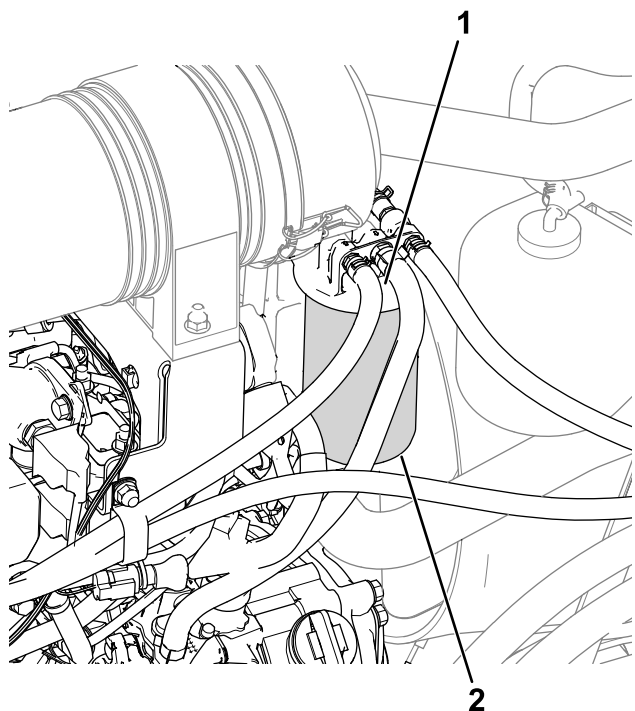
Интервал обслуживания: Через каждые 400 часов

1. Очистите поверхность вокруг головки топливного фильтра ([Рисунок 56](#)).

Осмотр топливных трубопроводов и соединений

Интервал обслуживания: Через каждые 400 часов/Ежегодно (в зависимости от того, что наступит раньше)

Проверьте топливные трубопроводы на ухудшение качества, повреждения или ослабление соединений.



g309237

Рисунок 56

1. Головка топливного фильтра
2. Топливный фильтр

2. Снимите фильтр и очистите монтажную поверхность головки фильтра (Рисунок 56).
3. Смажьте прокладку фильтра чистым моторным маслом; см. дополнительную информацию в руководстве по эксплуатации двигателя.
4. Завинчивайте сухой корпус фильтра вручную до тех пор пока прокладка не коснется монтажной поверхности, после чего поверните его дополнительно на $\frac{1}{2}$ оборота.
5. Запустите двигатель и проверьте, нет ли утечек вокруг головки топливного фильтра.

Очистка топливного бака

Интервал обслуживания: Ежегодно—Слейте жидкость из топливного бака и очистите бак

Слейте топливо из топливного бака и очистите его, если система загрязнена или машина ставится на хранение на длительный срок. Для промывки бака используйте чистое дизельное топливо.

Техническое обслуживание электрической системы

Правила техники безопасности при работе с электрической системой

- Прежде чем приступать к ремонту машины, отсоедините аккумулятор. Сначала отсоедините отрицательную клемму, затем положительную. При повторном подключении аккумулятора сначала подсоедините положительную, затем отрицательную клемму.
- Заряжайте аккумулятор в открытом, хорошо проветриваемом месте, вдали от искр и открытого огня. Отсоединяйте зарядное устройство перед подсоединением или отсоединением аккумулятора. Используйте защитную одежду и электроизолированный инструмент.

Доступ к аккумулятору

Аккумулятор расположен рядом с топливным баком на левой стороне машины. Для доступа к аккумулятору поднимите капот, отверните барашковый болт, который крепит крышку аккумулятора, и снимите крышку (Рисунок 57).

Примечание: Этот болт фиксируется стопорной шайбой.

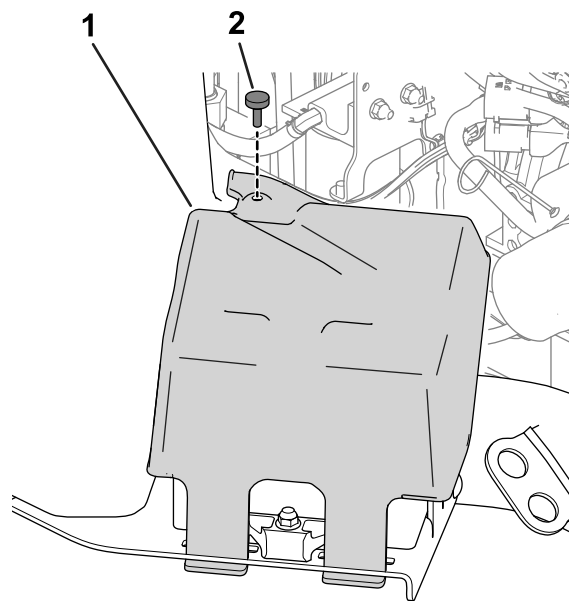


Рисунок 57

1. Крышка аккумулятора 2. Барашковый болт

Отсоединение аккумулятора

⚠ ПРЕДУПРЕЖДЕНИЕ

Клеммы аккумулятора или металлические инструменты могут закоротить на металлические компоненты, вызвав искрение. Искры могут вызвать взрыв аккумуляторных газов, что приведет к получению травмы.

- При демонтаже или установке аккумулятора не допускайте прикосновения его клемм к металлическим частям машины.
- Не допускайте короткого замыкания клемм аккумулятора металлическими инструментами на металлические части машины.

⚠ ПРЕДУПРЕЖДЕНИЕ

Неправильное подключение кабелей к аккумулятору может вызвать искрение, что приведет к повреждению машины и кабелей. Искры могут вызвать взрыв аккумуляторных газов, что приведет к получению травмы.

Всегда отсоединяйте отрицательный (черный) кабель аккумулятора перед отсоединением положительного (красного) кабеля.

1. Отсоедините отрицательный кабель аккумулятора от штыря аккумулятора (Рисунок 58).

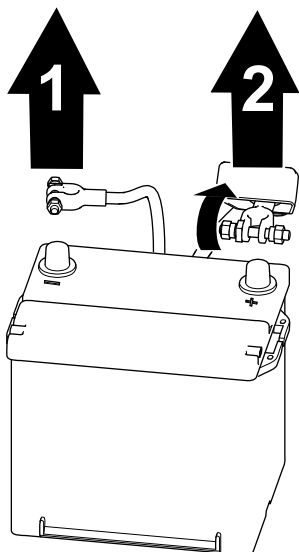


Рисунок 58

g289503

1. Отрицательный кабель аккумулятора
2. Положительный кабель аккумулятора

2. Снимите изолирующий колпачок и отсоедините положительный кабель аккумулятора от штыря аккумулятора (Рисунок 58).

Подсоединение аккумулятора

⚠ ПРЕДУПРЕЖДЕНИЕ

Неправильное подключение кабелей к аккумулятору может вызвать искрение, что приведет к повреждению машины и кабелей. Искры могут вызвать взрыв аккумуляторных газов, что приведет к получению травмы.

Всегда присоединяйте положительный (красный) кабель аккумулятора перед присоединением отрицательного (черного) кабеля.

1. Подсоедините положительный кабель к аккумулятору и затяните зажимную гайку аккумулятора (Рисунок 59).

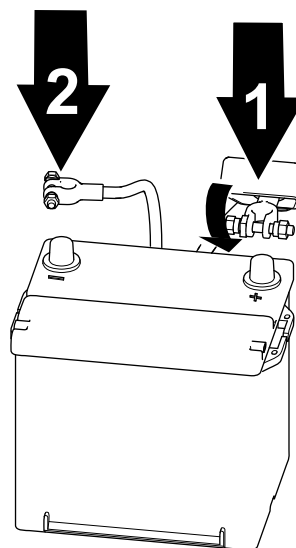


Рисунок 59

g289502

1. Положительный кабель аккумулятора
2. Отрицательный кабель аккумулятора

2. Подсоедините отрицательный кабель к аккумулятору и затяните зажимную гайку аккумулятора (Рисунок 59).

Внимание: Убедитесь, что крепления жжима кабеля не касаются топливного бака.

Снятие или установка аккумулятора

Держатель ([Рисунок 60](#)) фиксирует аккумулятор в поддоне. Ослабьте крепежные детали держателя, чтобы снять аккумулятор; затяните его при установке аккумулятора.

Примечание: Для доступа к аккумулятору см. раздел [Доступ к аккумулятору \(страница 65\)](#). После установки аккумулятора установите на место его крышку.

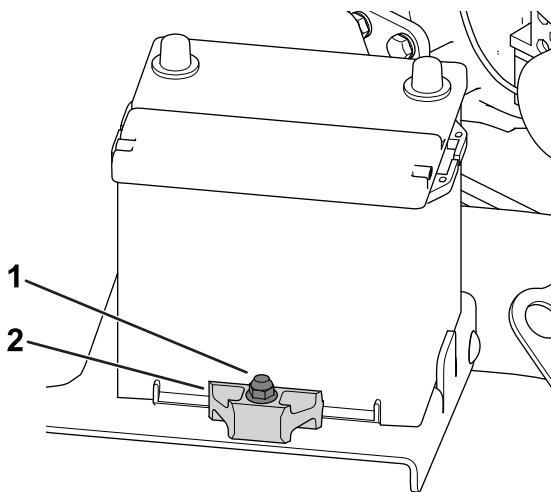


Рисунок 60

g285614

1. Крепежные детали держателя
2. Держатель

Проверка состояния аккумуляторной батареи

Внимание: Перед выполнением на машине сварочных работ отсоедините от аккумуляторной батареи отрицательный кабель для предотвращения повреждения электрической системы.

Проверяйте состояние аккумуляторной батареи еженедельно или через 50 часов работы. Содержите клеммы и весь корпус аккумулятора в чистоте, т.к. грязный аккумулятор будет медленно разряжаться.

1. Обеспечьте себе доступ к аккумулятору; см. раздел [Доступ к аккумулятору \(страница 65\)](#).
2. Снимите резиновый колпачок с положительной клеммы и осмотрите аккумулятор. Если аккумулятор загрязнен, выполните следующие действия:

- A. Промойте весь корпус аккумуляторной батареи раствором пищевой соды в воде.
- B. Нанесите на полюсные штыри и кабельные соединения аккумулятора консистентную смазку Grafo 112X (тонким слоем) (№ по каталогу Toro: 505-47) для предотвращения коррозии.
- C. Наденьте на положительную клемму резиновый изолятор.
- D. Закройте крышку аккумулятора.

Определение местоположения плавких предохранителей

Определение местоположения предохранителей тягового блока

Снимите крышку консоли, чтобы получить доступ к предохранителям тягового блока ([Рисунок 61](#)).

Примечание: Наклейка предохранителя тягового блока расположена на другой стороне крышки консоли.

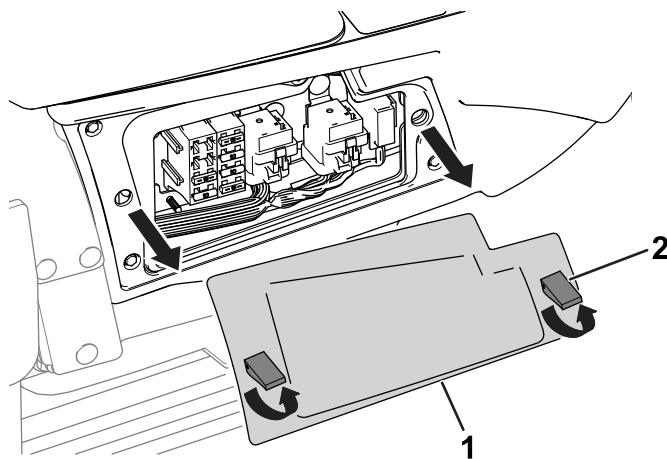


Рисунок 61

g289514

1. Крышка консоли
2. Защелка

См. описание каждого предохранителя в блоке предохранителей тягового блока в таблице [Блок предохранителей тягового блока \(страница 68\)](#) ([Рисунок 62](#)):

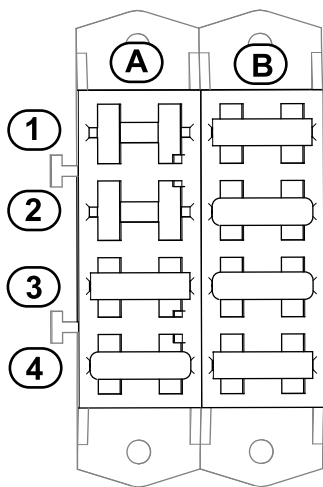


Рисунок 62

g289587

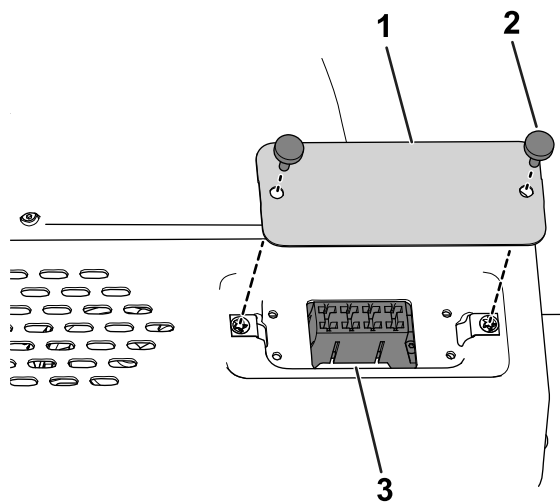


Рисунок 63

g285656

Блок предохранителей тягового блока

| | A | B |
|---|--|---|
| 1 | Кабина (10 A) | Питание экрана дисплея (15 A) |
| 2 | Открытое гнездо | Вход рабочего положения ключа для контроллера экрана дисплея (10 A) |
| 3 | Сиденье с пневмоподвеской (15 A) | Цепь запуска (10 A) |
| 4 | Порт USB, счетчик моточасов, устройство телекоммуникации, расширительный разъем (20 A) | Питание выключателя зажигания (15 A) |

1. Крышка блока предохранителей
2. Барашковый винт
3. Предохранители в кабине

См. описание каждого предохранителя в блоке предохранителей тягового блока в таблице [Блок предохранителей в кабине \(страница 68\)](#) (Рисунок 64):

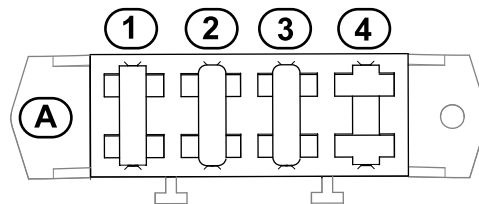


Рисунок 64

g300604

Определение местоположения предохранителей в кабине

Предохранители в кабине расположены над сиденьем пассажира. Для доступа к предохранителям снимите крышку блока предохранителей (Рисунок 63).

Блок предохранителей в кабине

| | A |
|---|--|
| 1 | Вентилятор конденсатора; муфта кондиционера (25 A) |
| 2 | Стеклоомыватель ветрового стекла (20 A) |
| 3 | Вентилятор и внутреннее освещение (40 A) |
| 4 | Открытое гнездо |

Техническое обслуживание приводной системы

Затяжка зажимных гаек колес

Интервал обслуживания: Через первый час

Через первые 10 часа

Через каждые 200 часов

Нормативный момент затяжки зажимных гаек колес: от 102 до 108 Н·м

Затяните зажимные гайки передних и задних колес (только на машинах с полным приводом) в порядке, показанном на [Рисунок 65](#) и [Рисунок 66](#), с указанным моментом затяжки.

- Передние колеса: см. [Рисунок 65](#)

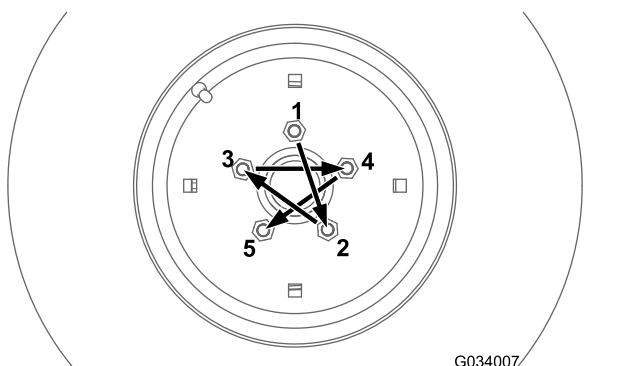


Рисунок 65

- Задние колеса (только на машинах с полным приводом): см. [Рисунок 66](#).

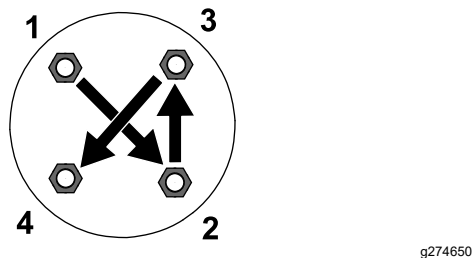


Рисунок 66

Выравнивание ведущего вала механизма отбора мощности

Если вы отделите телескопический конец ведущего вала механизма отбора мощности от конца муфты, то при установке телескопического конца проследите за тем, чтобы отметки были совмещены ([Рисунок 67](#)). Концевые вилки также необходимо совместить так, как показано на [Рисунок 67](#).

Внимание: Если отметки на ведущем валу не будут совмещены, в системе трансмиссии может возникнуть очень сильный дисбаланс.

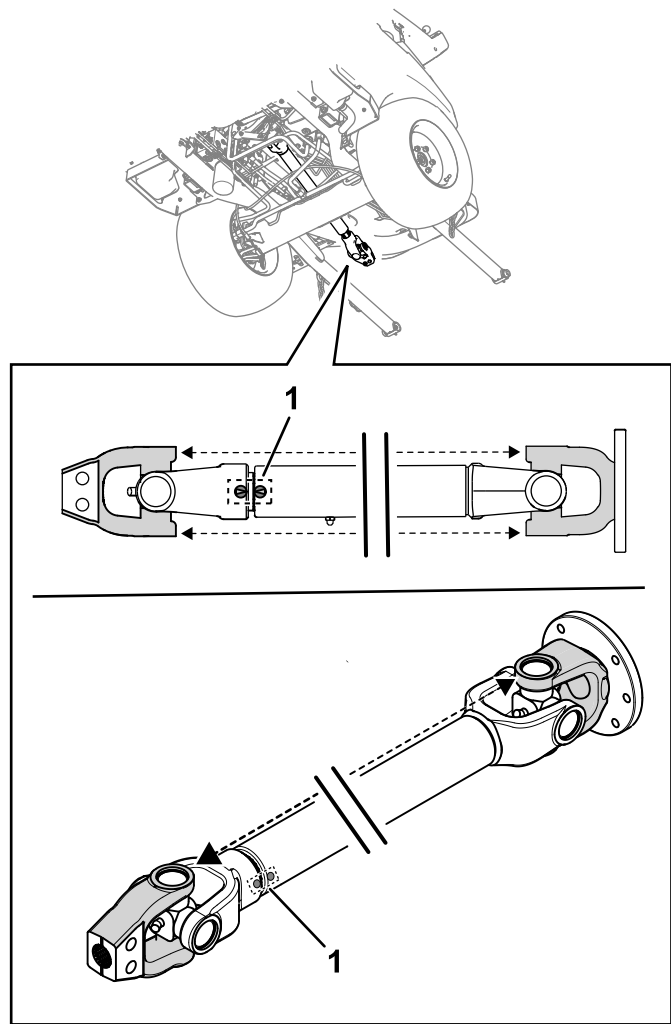


Рисунок 67

- 1. Отметки на ведущем валу

Техническое обслуживание системы охлаждения

Правила техники безопасности при работе с системой охлаждения

- Проглатывание охлаждающей жидкости двигателя может вызвать отравление. Храните ее в месте, недоступном для детей и домашних животных.
- Выброс под давлением горячей охлаждающей жидкости или прикосновение к горячему радиатору и расположенным рядом деталям могут привести к тяжелым ожогам.
 - Прежде чем снимать крышку радиатора, подождите не менее 15 минут, чтобы двигатель остыл.
 - При открывании крышки радиатора используйте ветошь; открывайте крышку медленно, чтобы выпустить пар.
- Не эксплуатируйте машину без установленных на штатные места крышек.
- Следите, чтобы пальцы и кисти рук, а также одежда не оказались вблизи вращающегося вентилятора и приводного ремня.

Характеристики охлаждающей жидкости

Бачок охлаждающей жидкости заправлен на заводе охлаждающей жидкостью на основе водного раствора этиленгликоля 50/50 с увеличенным сроком службы.

Внимание: Используйте только имеющиеся в продаже охлаждающие жидкости, которые соответствуют спецификациям, перечисленным в таблице стандартов охлаждающих жидкостей с увеличенным сроком службы.

Не допускается использовать в вашей машине традиционную (зеленую) охлаждающую жидкость, изготовленную по технологии, основанной на неорганических кислотах (IAT). Не допускается смешивать охлаждающую жидкость традиционного типа с охлаждающей жидкостью с увеличенным сроком службы.

Таблица типов охлаждающих жидкостей

Таблица типов охлаждающих жидкостей (cont'd.)

| Тип этиленгликолевой охлаждающей жидкости | Тип ингибитора коррозии |
|---|---|
| Антифриз с увеличенным сроком службы | Технология, основанная на органических кислотах (OAT) |

Внимание: Не полагайтесь на цвет охлаждающей жидкости, чтобы определить разницу между стандартной (зеленой) охлаждающей жидкостью, изготовленной по технологии, основанной на неорганических кислотах (IAT), и жидкостью с увеличенным сроком службы.

Производители охлаждающих жидкостей могут окрашивать охлаждающие жидкости с увеличенным сроком службы в один из следующих цветов: красный, розовый, оранжевый, желтый, синий, бирюзовый, фиолетовый и зеленый. Используйте охлаждающую жидкость, соответствующую спецификациям, перечисленным в таблице стандартов охлаждающих жидкостей с увеличенным сроком службы.

Стандарты охлаждающих жидкостей с увеличенным сроком службы

| Международный стандарт ATSM | Международный стандарт SAE |
|-----------------------------|----------------------------|
| D3306 и D4985 | J1034, J814 и 1941 |

Внимание: Охлаждающая жидкость по своей концентрации должна представлять собой смесь охлаждающей жидкости с водой в пропорции 50/50.

- **Предпочтительный способ:** при приготовлении охлаждающей жидкости из концентрата смешивайте ее с дистиллированной водой.
- **Предпочтительный дополнительный вариант:** если нет в наличии дистиллированной воды, используйте предварительно смешанную охлаждающую жидкость вместо концентрата.
- **Минимальное требование:** если нет в наличии дистиллированной воды или предварительно смешанной охлаждающей жидкости, смешайте концентрат охлаждающей жидкости с чистой питьевой водой.

Проверка системы охлаждения и уровня охлаждающей жидкости

Интервал обслуживания: Перед каждым использованием или ежедневно—Проверьте систему охлаждения и уровень охлаждающей жидкости.

Перед каждым использованием или ежедневно—Удалите загрязнения из моторного отсека, маслоохладителя, топливного охладителя и радиатора (выполняйте очистку более часто при эксплуатации в условиях повышенной загрязненности или запыленности).

Через каждые 1500 часов—Замените охлаждающую жидкость двигателя

На холодном двигателе уровень охлаждающей жидкости должен быть не выше отметки COLD (Холодный) на боковой стенке расширительного бачка (Рисунок 68). На прогретом двигателе уровень охлаждающей жидкости должен быть не выше отметки FULL (HOT) (Полный в ПРОГРЕТОМ СОСТОЯНИИ).

Если на холодном двигателе уровень охлаждающей жидкости выше отметки COLD (Холодный), жидкость может вытекать из бачка при разогреве двигателя во время работы.

1. При холодном двигателе проверьте уровень охлаждающей жидкости в расширительном бачке.

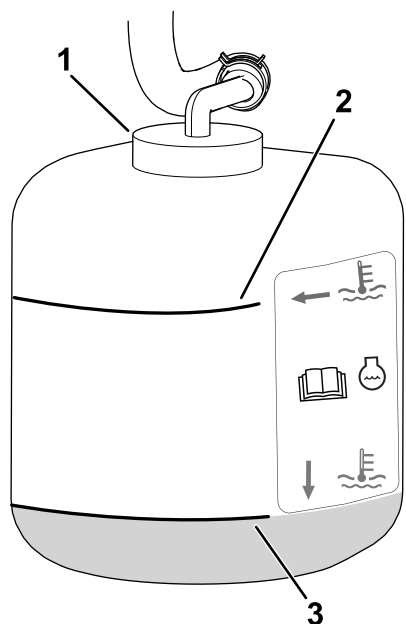


Рисунок 68

g325684

1. Крышка
2. Отметка FULL (HOT) (Полный в ПРОГРЕТОМ СОСТОЯНИИ)
3. Отметка COLD (Холодный)

2. Если уровень охлаждающей жидкости не виден на отметке COLD (Холодный) или ниже нее на холодном двигателе, снимите крышку расширительного бачка и долейте охлаждающую жидкость рекомендуемого типа [см. раздел [Характеристики](#)

охлаждающей жидкости (страница 70)] по мере необходимости, чтобы довести уровень до отметки COLD (Холодный).

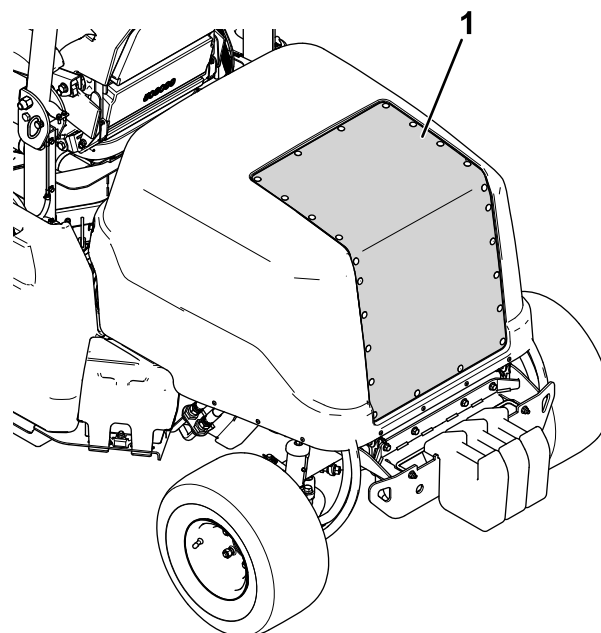
Внимание: Запрещается использовать только воду или охлаждающие жидкости на основе спиртов.

Не заправляйте выше отметки COLD (Холодный) на бачке.

3. Установите крышку расширительного бачка.

Проверка входного воздушного сетчатого фильтра на капоте

Интервал обслуживания: Через каждые 50 часов



g309128

Рисунок 69

1. Входной воздушный сетчатый фильтр на капоте

1. Поднимите капот; см. раздел [Подъем капота \(страница 57\)](#).
2. Используйте сжатый воздух для очистки сетчатого фильтра на капоте (показанного на [Рисунок 69](#)). Направляйте воздух от машины.

Проверка ребер охлаждения.

Интервал обслуживания: Через каждые 50 часов
Через каждые 250 часов

- Используйте сжатый воздух для очистки ребер радиатора. Направляйте воздух от машины ([Рисунок 70](#)).

Внимание: Не используйте воду для очистки ребер.

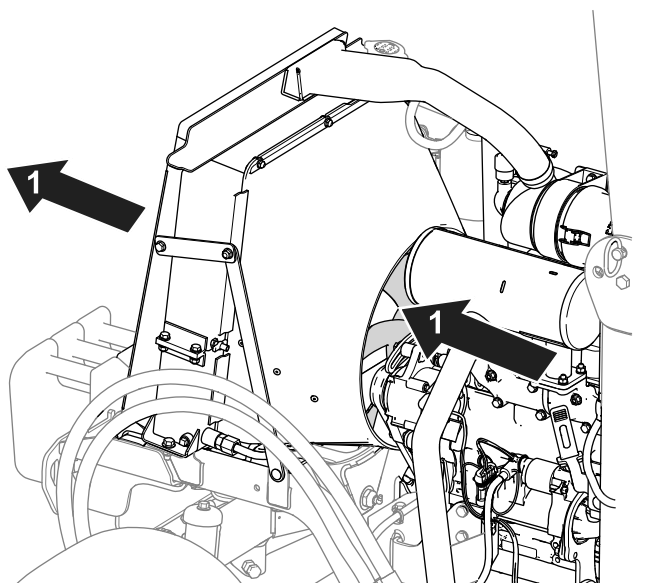


Рисунок 70

1. Направление подачи сжатого воздуха

- Выпрямите любые погнутые ребра.

Проверка шлангов системы охлаждения

Интервал обслуживания: Через каждые 200 часов

Проверьте шланги системы охлаждения на наличие утечек, перекрученных шлангов, незакрепленных опор, износа, незатянутых креплений, атмосферной и химической коррозии. Перед эксплуатацией машины отремонтируйте все, что необходимо.

Техническое обслуживание тормозов

Проверка и регулировка стояночного тормоза

Интервал обслуживания: Через каждые 400 часов

Проверка стояночного тормоза

1. Установите подъемные опоры под переднюю часть машины; см. раздел [Подъем передней части машины \(страница 56\)](#).
2. Снимите передние колеса.
3. Установите стояночный тормоз в положение **DISENGAGED (Выключено)**; см. раздел [Стояночный тормоз \(страница 28\)](#).
4. Снимите тормозные барабаны ([Рисунок 71](#)) усилием руки.
 - Если при снятии тормозных барабанов вручную вы почувствуете сопротивление, регулировка **не** требуется.
 - Если при снятии тормозных барабанов вручную вы **не** почувствуете сопротивление, требуется регулировка; см. раздел [Регулировка стояночного тормоза \(страница 73\)](#).

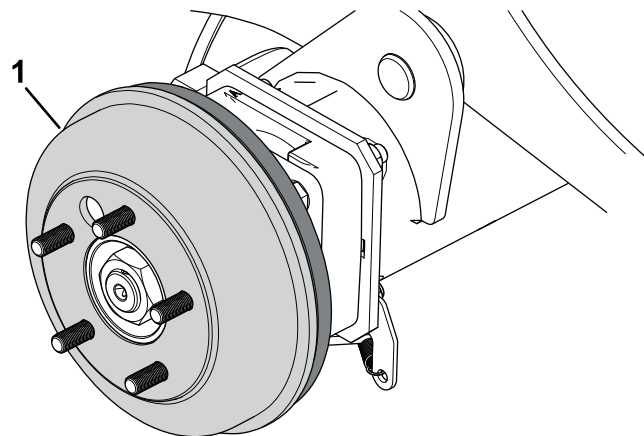


Рисунок 71

Показана правая сторона машины.

1. Тормозной барабан

5. Установите передние колеса и затяните зажимные гайки колес; см. раздел [Затяжка зажимных гаек колес \(страница 69\)](#).

Регулировка стояночного тормоза

1. Заблокируйте колеса колодками.
2. Убедитесь, что стояночный тормоз выключен.
3. Найдите крепление троса тормоза ([Рисунок 72](#)) под левой стороной машины рядом с левым колесом.

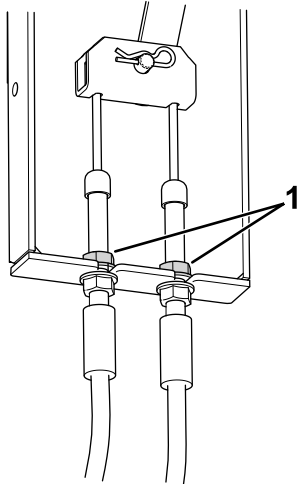


Рисунок 72

g299613

1. Контргайки

4. Ослабьте верхние контргайки так, чтобы появился зазор от 3,2 до 4,8 мм.
5. Натяните трос вниз так, чтобы верхняя контргайка коснулась кронштейна.
6. Затяните нижнюю контргайку.
7. Повторите действия, описанные в пунктах 5 и 6, на другом тросе.
8. Проверьте стояночный тормоз; см. раздел [Проверка стояночного тормоза \(страница 72\)](#).

Техническое обслуживание ремней

Проверка натяжения ремня генератора

Интервал обслуживания: Через первые 10 часа

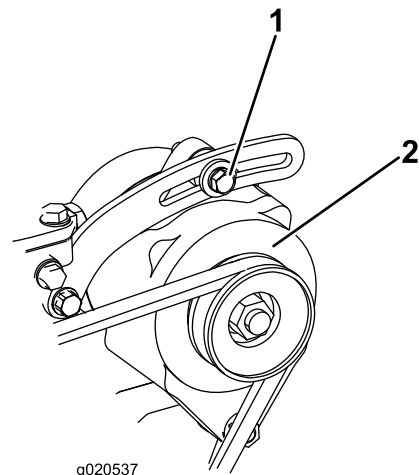
Через первые 50 часа

Через каждые 100 часов

При правильном натяжении ремня для создания прогиба в 10 мм требуется усилие в 4,5 кг, приложенное в середине ремня между шкивами.

Если прогиб не равен 10 мм, выполните следующие действия:

1. Ослабьте болт крепления генератора ([Рисунок 64](#)).



g020537

g020537

Рисунок 73

1. Крепежный болт
2. Генератор

2. Увеличьте или уменьшите натяжение ремня генератора и затяните болт.
3. Снова проверьте прогиб ремня, чтобы убедиться, что натяжение правильно.

Техническое обслуживание ремня привода тяги

Проверка ремня привода тяги

Интервал обслуживания: Через каждые 100 часов

Осмотрите ремень на наличие признаков чрезмерного износа или повреждений.

Замените ремень в случае чрезмерного износа или повреждения; см. [Замена ремня привода тяги \(страница 74\)](#).

Замена ремня привода тяги

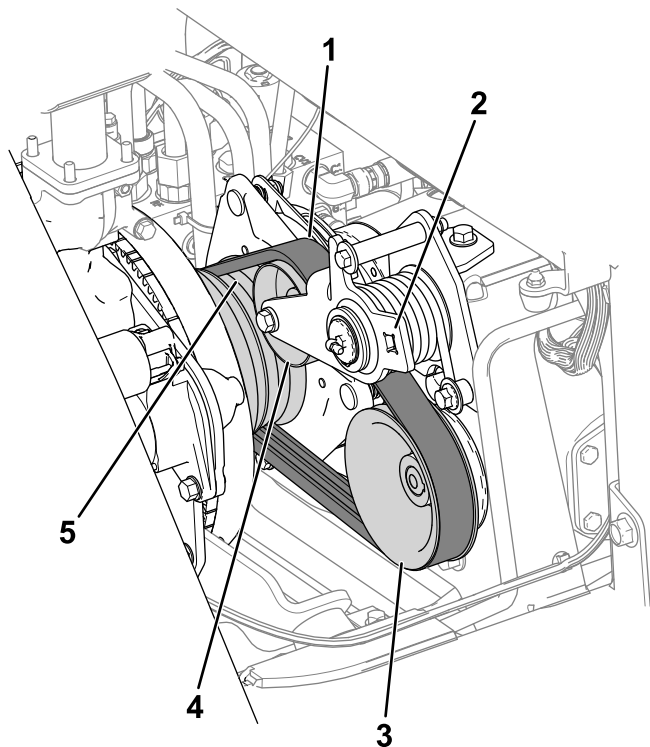


Рисунок 74

g300570

1. Ремень привода тяги
2. Вставьте ключ с храповым механизмом здесь.
3. Шкив насоса
4. Натяжной ролик
5. Шкив двигателя

Снятие ремня привода тяги

1. Отсоедините вал механизма отбора мощности от редуктора навесного оборудования; см. *Руководство оператора* для вашего навесного оборудования.
2. Отсоедините разъем жгута проводов сцепления от жгута проводов машины ([Рисунок 75](#)).

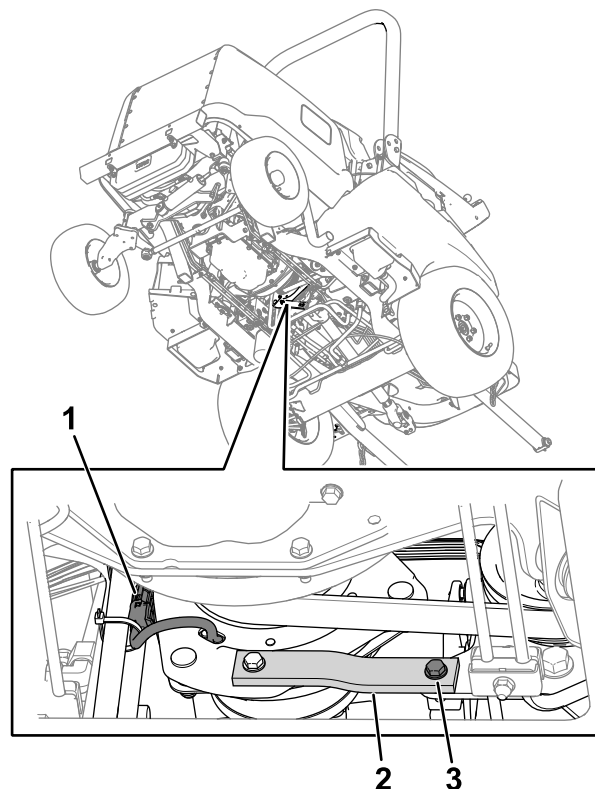


Рисунок 75

g300592

1. Жгут проводов сцепления
2. Резинометаллические полосы
3. Болт, шайба и гайка

3. Снимите болт, шайбу и гайку с резинометаллических полос ([Рисунок 75](#)) на раме.

В резиновой полосе находится разделитель, проследите за тем, чтобы разделитель был установлен правильно.

4. Попросите помощника ослабить натяжение ремня с помощью храпового механизма, затем снимите ремень со шкива насоса, натяжного шкива и шкива двигателя.
5. Проложите ремень над сцеплением и вперед на вал механизма отбора мощности.

Установка ремня привода тяги

1. Проложите ремень вдоль вала механизма отбора мощности, над сцеплением и на шкив двигателя.
2. Попросите помощника с помощью храпового механизма потянуть натяжной ролик вниз.
3. Установите ремень на шкив двигателя, натяжной ролик и шкив насоса ([Рисунок 74](#)).
4. Снимите ключ с храповым механизмом с рычага натяжного ролика.

5. Убедитесь в том, что разделитель резиновой полосы установлен на штатное место.
6. Используйте ранее снятые болт, шайбу и гайку для крепления конца резинометаллических полос к раме.
7. Вставьте разъем жгута проводов сцепления в разъем жгута проводов машины.

Техническое обслуживание органов управления

Регулировка зазора муфты механизма отбора мощности

Интервал обслуживания: Через каждые 200 часов

1. Дайте двигателю остыть.
2. Поднимите капот двигателя.
3. Отрегулируйте зазор так, чтобы толщиномер на 0,3 мм мог проходить между накладкой муфты и фрикционной пластиной с легким усилием ([Рисунок 76](#)).

Примечание: Этот зазор можно уменьшить, поворачивая регулировочные гайки по часовой стрелке ([Рисунок 76](#)). Максимальный рабочий зазор составляет 0,6 мм. Отрегулируйте все 3 воздушных зазора так, чтобы они составляли 0,4 мм.

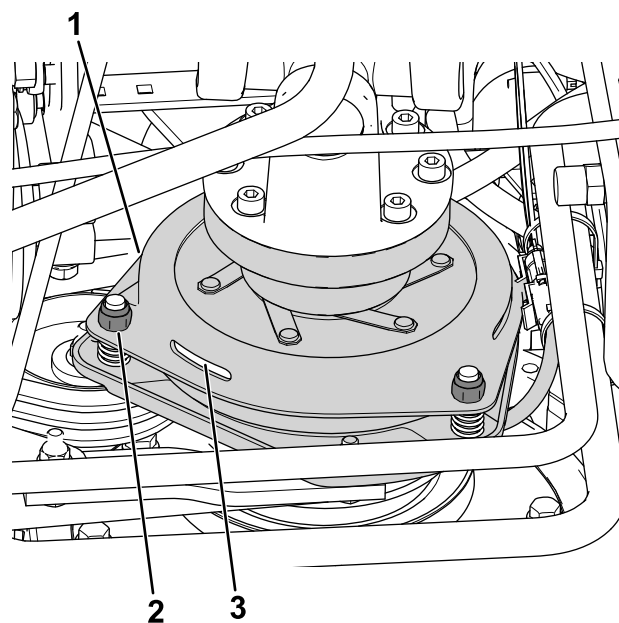


Рисунок 76

g299611

- | | |
|---------------------------------|---------------------------|
| 1. Муфта | 3. Зазор 0,3 мм (3 места) |
| 2. Регулировочная гайка (3 шт.) | |

4. После установки всех трех воздушных зазоров проверьте все три зазора еще раз.

Примечание: При регулировке одного воздушного зазора другие зазоры могут измениться.

Регулировка упора педали управления тягой

Педали управления тягой можно отрегулировать для удобства оператора или для снижения максимальной скорости движения машины вперед.

1. Переведите педаль управления тягой до упора вперед ([Рисунок 77](#)).

Примечание: Педаль управления тягой должна коснуться упора до того, как насос пройдет полный рабочий ход.

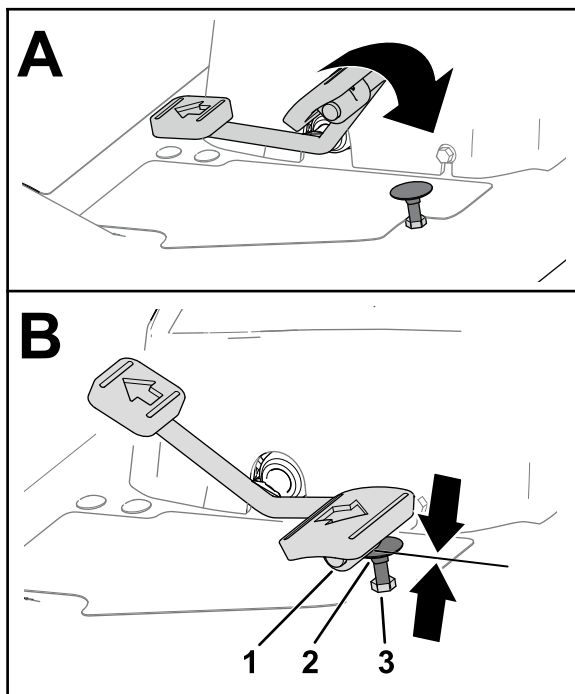


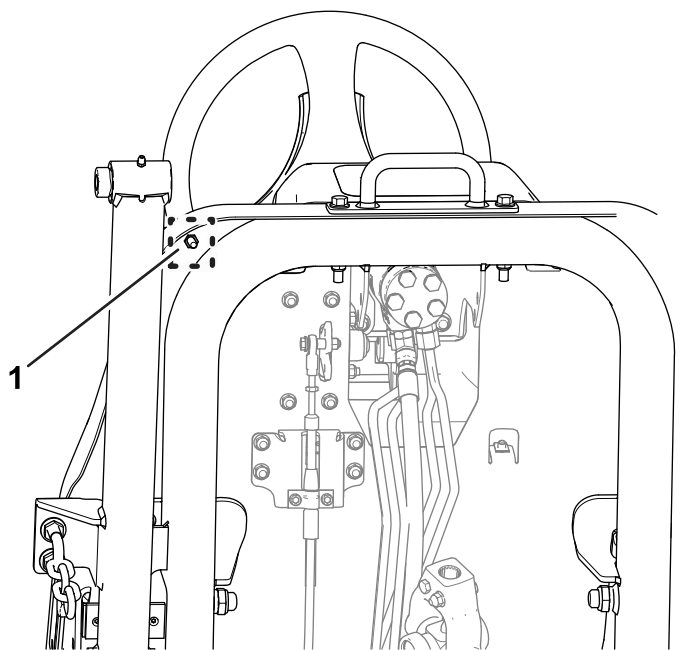
Рисунок 77

g320590

- | | |
|---------------------------------|--|
| 1. Педаль управления тягой | 3. Контргайка (верхняя часть подножной пластины) |
| 2. Упор педали управления тягой | |

2. Если педаль управления тягой не касается упора или требуется снизить максимальную скорость движения машины вперед, выполните следующее:

- A. Удерживайте упор педали управления тягой ([Рисунок 77](#)) ключом.
- B. Ослабьте контргайку в нижней части подножной пластины ([Рисунок 78](#)).



g320591

Рисунок 78

1. Контргайка (нижняя часть подножной пластины)

- C. Переместите педаль управления тягой в максимальное положение вперед ([Рисунок 77](#)).
- D. Удерживая упор педали управления тягой, отрегулируйте контргайку, расположенную над подножной пластиной ([Рисунок 77](#)), так, чтобы педаль управления тягой касалась упора.
- E. Увеличьте длину упора педали управления тягой, повернув упор на один полный оборот против часовой стрелки в сторону от контргайки над подножной пластиной.

Примечание: Сокращение длины упора педали управления тягой увеличит скорость движения машины вперед.

- F. Удерживая упор педали управления тягой, затяните контргайку в нижней части подножной пластины ([Рисунок 77](#) и [Рисунок 78](#)) с моментом от 37 до 45 Н·м.
- G. Убедитесь, что педаль управления тягой касается упора до того, как насос проходит полный рабочий ход.

Примечание: Если педаль тяги не касается упора педали тяги, повторите пункты A – G.

Техническое обслуживание гидравлической системы

Правила техники безопасности при работе с гидравлической системой

- При попадании жидкости под кожу немедленно обратитесь к врачу. Если жидкость оказалась впрыснута под кожу, необходимо, чтобы врач удалил ее хирургическим путем в течение нескольких часов.
- Перед подачей давления в гидравлическую систему убедитесь, что все гидравлические шланги и трубопроводы исправны, а все гидравлические соединения и штуцеры герметичны.
- Не приближайтесь к местам точечных утечек или штуцерам, из которых под высоким давлением выбрасывается гидравлическая жидкость.
- Для обнаружения гидравлических утечек используйте картон или бумагу.
- Перед выполнением любых работ на гидравлической системе полностью сбросьте давление в гидравлической системе безопасным способом.

Характеристики гидравлической жидкости

В бак заливается на заводе примерно 22,7 л высококачественной гидравлической жидкости. Проверяйте уровень гидравлической жидкости перед первым запуском двигателя и далее ежедневно; см. раздел [Проверка уровня гидравлической жидкости \(страница 78\)](#).

Рекомендуемая жидкость для замены: гидравлическая жидкость Toro PX Extended Life (выпускается в 19-л емкостях или 208-л бочках).

Примечание: На машине, в которой используется рекомендуемая для замены жидкость, требуются менее частые замены жидкости и фильтра.

Другие варианты гидравлических жидкостей: при отсутствии гидравлической жидкости Toro

PX Extended Life допускается использование других стандартных гидравлических жидкостей на нефтяной основе, при условии, что они соответствуют всем указанным далее характеристикам материала и требованиям отраслевых стандартов. Не используйте синтетическую жидкость. Для определения подходящего продукта проконсультируйтесь у местного дистрибьютора смазочных материалов.

Примечание: Компания Toro не несет ответственности за повреждения, вызванные применением несоответствующей рабочей жидкости, поэтому используйте продукты только признанных изготовителей, рекомендациям которых можно доверять.

Противоизносная гидравлическая жидкость с высоким индексом вязкости и низкой температурой застывания по стандарту ISO VG 46

Свойства материалов:

| | |
|---------------------------------|---|
| Вязкость, ASTM D445 | сСт при 40 °C: от 44 до 48 |
| Индекс вязкости по ASTM D2270 | 140 или выше |
| Температура текучести, ASTM D97 | от -37 °C до -45 °C |
| Отраслевые ТУ: | Eaton Vickers 694 (I-286-S, M-2950-S/35VQ25 или M-2952-S) |

Примечание: Многие гидравлические жидкости почти бесцветны, что затрудняет обнаружение точечных утечек. Красный краситель для добавки в гидравлическую жидкость поставляется во флаконах емкостью 20 мл. Одного флакона достаточно для 15–22 л гидравлической жидкости. Не по каталогу 44-2500 для заказа у официального дистрибьютора компании Toro.

Внимание: Синтетическая биоразлагаемая гидравлическая жидкость Toro Premium является единственной синтетической биоразлагаемой рабочей жидкостью, одобренной компанией Toro. Эта жидкость совместима с используемыми в гидравлических системах TORO эластомерами и пригодна для широкого диапазона температур. Эта жидкость совместима с традиционными минеральными маслами, но для максимальной биоразлагаемости и высоких эксплуатационных характеристик гидравлическую систему необходимо тщательно промыть стандартной рабочей жидкостью. Масло поставляется официальным дистрибьютором компании Toro в 19-литровых канистрах или 208-литровых бочках.

Проверка уровня гидравлической жидкости

Интервал обслуживания: Перед каждым использованием или ежедневно

1. Припаркуйте машину на ровной горизонтальной поверхности, опустите режущий блок, включите стояночный тормоз, выключите двигатель и извлеките ключ.
2. Выверните пробку из гидравлического бака (Рисунок 79).

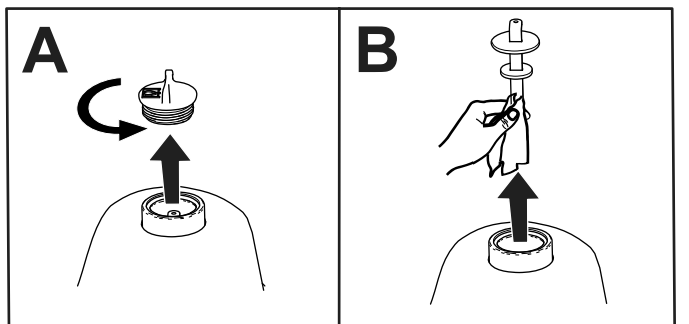
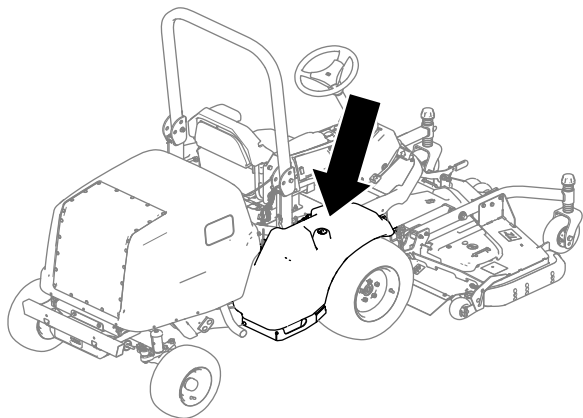


Рисунок 79

3. Выньте масломерный щуп из гидравлического бака и протрите его чистой тканью (Рисунок 79).
4. Вставьте масломерный щуп в гидравлический бак.
5. Извлеките щуп и проверьте уровень рабочей жидкости (Рисунок 80).
 - Если у вас на машине установлен режущий блок: уровень гидравлической жидкости должен находиться на соответствующем уровне между 2 нижними отметками на щупе (А на Рисунок 80). Также допустимо, если уровень жидкости находится выше нижних отметок.
 - Если у вас на машине установлен комплект шланга навесного оборудования с гидравлическим

приводом: уровень гидравлической жидкости должен находиться на соответствующем уровне между 2 верхними отметками на щупе (В на Рисунок 80).

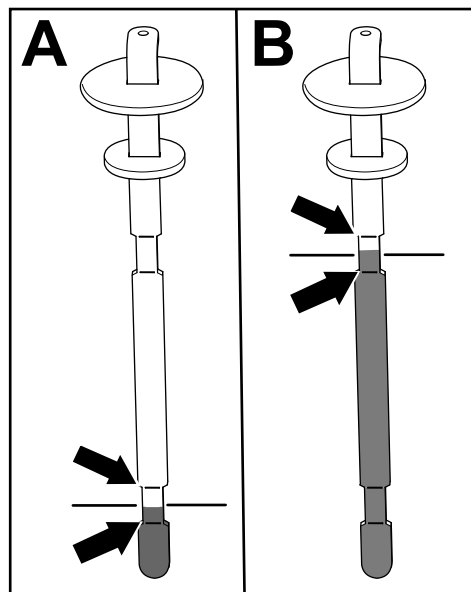


Рисунок 80

g286314

6. Если уровень жидкости ниже соответствующей нижней отметки на щупе (в зависимости от установленного на вашей машине навесного оборудования; см. пункт 5), долейте гидравлическую жидкость указанного типа в бак. Повторяйте действия, описанные в пунктах с 3 по 5, до тех пор, пока уровень жидкости не будет находиться между 2 соответствующими отметками на щупе.
7. Вставьте масломерный щуп и заверните пробку в гидравлический бак.
8. Затяните пробку от руки.
9. Проверьте все гидравлические шланги и штуцеры на отсутствие утечек.

Внимание: Не используйте инструменты для затягивания пробки.

Замена гидравлической жидкости и фильтров

Интервал обслуживания: Через первые 1000 часа—Замените гидравлическую жидкость и гидравлический фильтр.

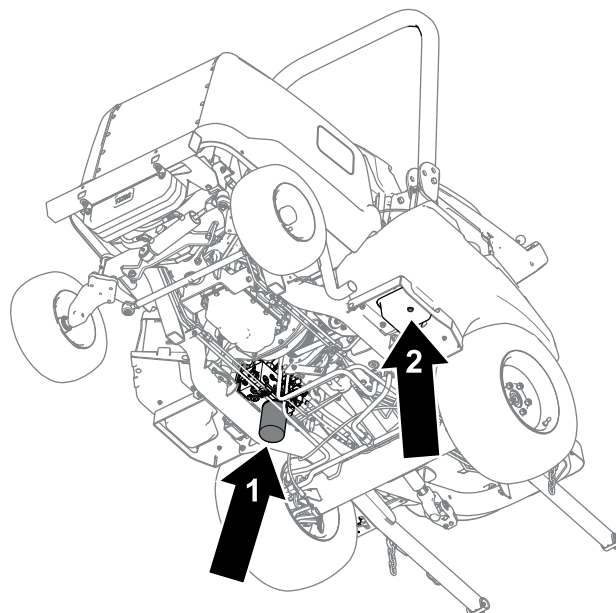
Через каждые 800 часов—Замените гидравлический фильтр (если вы не используете рекомендуемую гидравлическую жидкость или когда-либо заливали в

гидравлический бак альтернативную жидкость).

Через каждые 800 часов—Замените гидравлическую жидкость (если вы **не** используете рекомендуемую гидравлическую жидкость или когда-либо заливали в гидравлический бак альтернативную жидкость).

Через каждые 1000 часов—Замените гидравлический фильтр (если вы используете рекомендуемую гидравлическую жидкость).

Через каждые 2000 часов—Замените гидравлическую жидкость (если вы используете рекомендуемую гидравлическую жидкость).



g286315

Рисунок 81

1. Гидравлический фильтр 2. Сливная пробка

В случае загрязнения гидравлической жидкости обратитесь к официальному дистрибьютору компании Того, так как систему необходимо промыть. По сравнению с чистой загрязненная жидкость может выглядеть белесоватой или черной.

Внимание: Для замены используйте фильтры компании Того; см. *каталог запчастей для вашей машины*. Использование любого другого фильтра может привести к аннулированию гарантии на некоторые компоненты.

1. Припаркуйте машину на ровной горизонтальной поверхности, опустите режущий блок, включите стояночный тормоз, выключите двигатель и извлеките ключ.
2. Поместите большой сливной поддон под бак с гидравлической жидкостью.
3. Снимите крышку гидравлического бака и масломерный щуп.
4. Снимите пробку сливного отверстия (Рисунок 81) с нижней стороны бака и дайте гидравлической жидкости стечь в сливной поддон.

5. Очистите область вокруг места крепления фильтра.
6. Поместите сливной поддон под фильтр (Рисунок 81), снимите фильтр и дайте всему оставшемуся маслу стечь в поддон.
7. Смажьте новую прокладку фильтра и заполните фильтр гидравлической жидкостью.
8. Убедитесь, что монтажная поверхность фильтра чистая, заверните фильтр до контакта прокладки с монтажной пластиной; после этого затяните фильтр, повернув его еще на 1/2 оборота.
9. Залейте гидравлическую жидкость в гидравлический бак; см. раздел [Проверка уровня гидравлической жидкости \(страница 78\)](#).

Внимание: Используйте только указанные гидравлические жидкости. Другие жидкости могут вызвать повреждение системы.

10. Когда гидравлическая жидкость перестанет вытекать, установите сливную пробку на место.
11. Установите масломерный щуп и крышку бака на место.
12. Запустите двигатель и поработайте всеми органами управления гидравликой в следующем порядке, чтобы тщательно распределить гидравлическую жидкость по всей системе.

- A. С помощью педали управления тягой переместите машину вперед и назад.
 - B. С помощью рулевого колеса поверните колеса до упора вправо и влево.
 - C. С помощью переключателей подъема поднимите и опустите навесное оборудование (например, режущий блок).
13. Проверьте систему на наличие утечек, затем выключите двигатель.
14. Проверьте уровень гидравлической жидкости в баке; см. раздел [Проверка уровня гидравлической жидкости \(страница 78\)](#).

Проверка гидропроводов и шлангов

Интервал обслуживания: Через каждые 2 года

Ежедневно проверяйте гидравлические линии и шланги на наличие утечек, перекрученных шлангов, незакрепленных опор, износа, незакрепленной арматуры, погодной и химической коррозии. Перед эксплуатацией машины отремонтируйте все, что необходимо.

Техническое обслуживание кабины

Очистка кабины

Внимание: Соблюдайте меры предосторожности в зонах вокруг уплотнений кабины ([Рисунок 82](#)). При использовании воды под давлением, держите распылитель на расстоянии не менее 0,6 м от машины. Не направляйте воду под давлением непосредственно на уплотнения кабины или под заднюю выступающую часть.

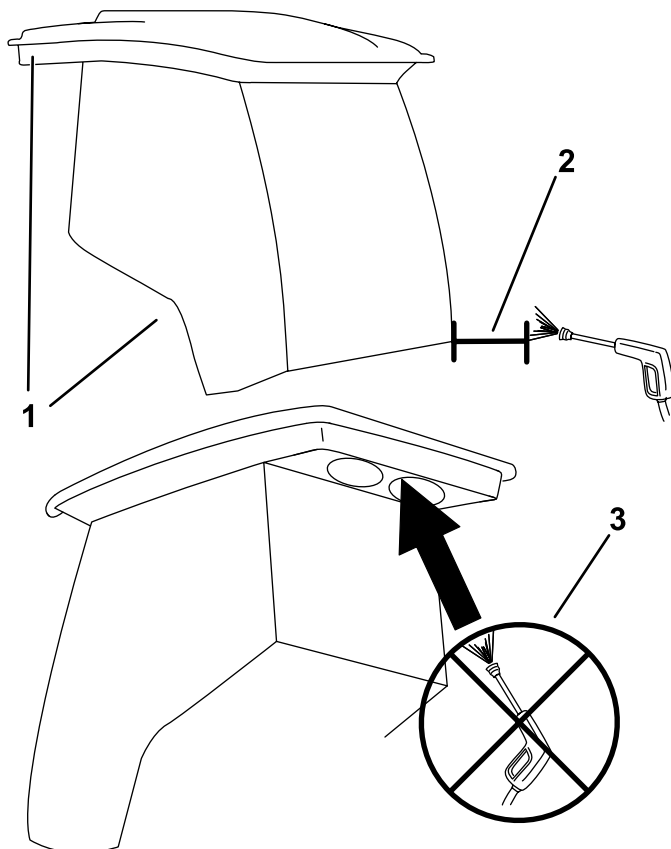


Рисунок 82

1. Уплотнение
2. Держите распылитель на расстоянии не менее 0,6 м.
3. Не мойте струей под давлением пространство под задней выступающей частью кабины.

g303806

Очистка воздушных фильтров кабины

Интервал обслуживания: Через каждые 400 часов

1. Снимите ручки и решетки с задней выступающей части кабины (Рисунок 83).

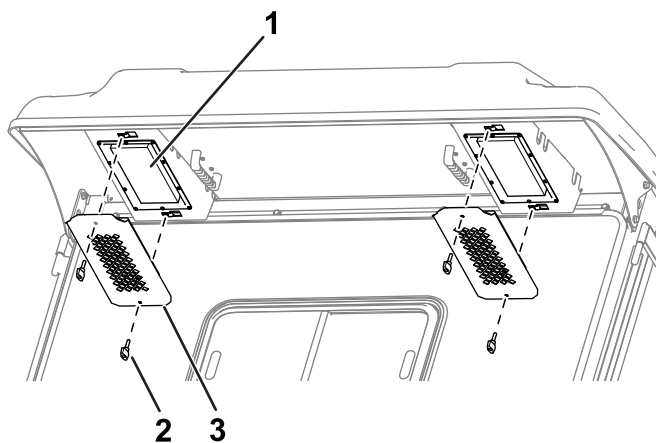


Рисунок 83

1. Фильтры
2. Ручка
3. Решетка

2. Снимите воздушные фильтры с кабины.
3. Очистите фильтры путем продувки их чистым безмасляным сжатым воздухом.

Внимание: Если какой-либо фильтр имеет пробой, разрыв или другое повреждение, замените его.

4. Установите фильтр в кабину с помощью ручек и решеток (Рисунок 83).

Очистка фильтра конденсатора кабины

Фильтр конденсатора кабины предназначен для предотвращения попадания крупных загрязнений, таких как трава и листья в конденсатор кабины и вентиляторы конденсатора.

1. Потяните крышку сетчатого фильтра прямо вниз.
2. Очистите фильтр конденсатора водой.

Примечание: Не используйте воду под давлением.

Внимание: Если в фильтре имеются отверстия, разрывы или другие повреждения, замените его.

3. Дайте фильтру полностью высохнуть, прежде чем устанавливать его на машину.
4. Поверните сетчатый фильтр вокруг монтажных лепестков так, чтобы защелка зафиксировалась в креплении защелки в сборе (Рисунок 84).

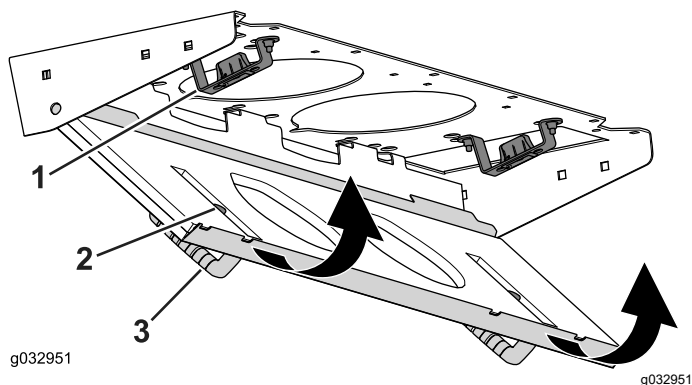


Рисунок 84

1. Крепление защелки в сборе
2. Фильтр конденсатора
3. Крышка сетчатого фильтра

Замена плафона освещения кабины

Примечание: См. соответствующий номер лампы в каталоге запчастей.

1. Снимите защитное стекло осветительного прибора с панели управления с помощью отвертки (Рисунок 85).

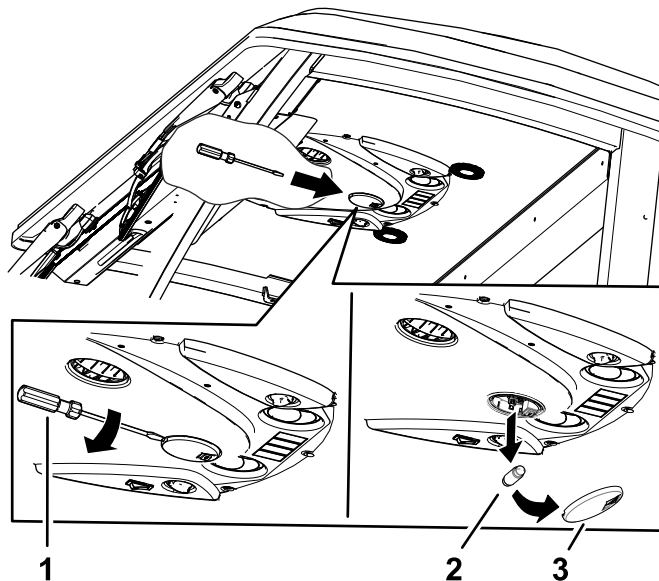


Рисунок 85

1. Отвертка
2. Лампа накаливания
3. Защитное стекло

2. Выньте лампу из основания осветительного прибора (Рисунок 85).
3. Установите новую лампу в основание осветительного прибора.
4. Установите защитное стекло в панель управления.

Заполнение бачка омывателя ветрового стекла

Примечание: Бачок с жидкостью для омывания стекол расположен рядом с двигателем с правой стороны машины.

1. Снимите крышку бачка (Рисунок 86).

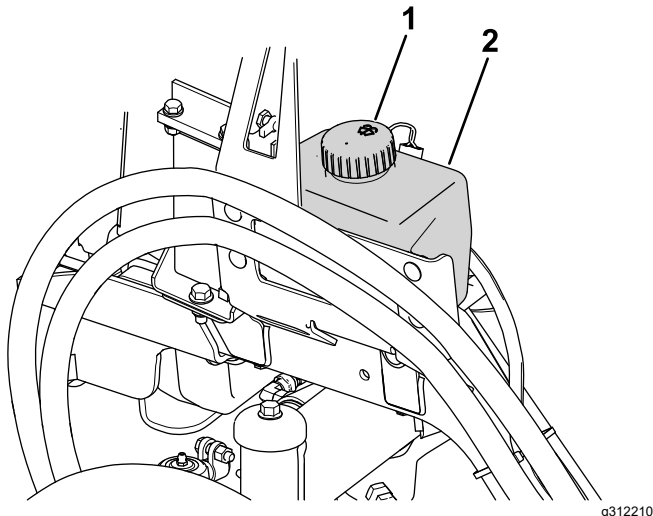


Рисунок 86

1. Крышка бачка
2. Бачок

2. Залейте жидкость стеклоомывателя в бачок.
3. Установите крышку на бачок.

Хранение Безопасность при хранении

- Прежде чем покинуть рабочее место оператора, выключите двигатель, извлеките ключ и дождитесь остановки всех движущихся частей машины. Дайте машине остыть перед регулировкой, техническим обслуживанием, очисткой или помещением на хранение.
- Запрещается хранить машину или емкость с топливом в местах, где есть открытое пламя, искры или малая горелка, используемая, например, в водонагревателе или другом оборудовании.

Подготовка машины

Внимание: Не допускается использовать для очистки машины солоноватую воду или регенерированные сточные воды.

1. Прежде чем покинуть машину, припаркуйте ее на ровной горизонтальной поверхности, включите стояночный тормоз, выключите двигатель, извлеките ключ и дождитесь остановки всех движущихся частей.
2. Тщательно очистите машину, режущий блок и двигатель.

Внимание: Не используйте воду под высоким давлением для очистки зоны рядом с электрическими устройствами управления или уплотнениями кабины, так как это может привести к их повреждению.

3. Проверьте и отрегулируйте давление воздуха в шинах; см. раздел [Проверка давления в шинах \(страница 34\)](#).
4. Проверьте гидравлические трубки и шланги; при необходимости отремонтируйте их.
5. Проверьте уровень гидравлической жидкости; см. раздел [Проверка уровня гидравлической жидкости \(страница 78\)](#).
6. Снимите, заточите, отбалансируйте и установите ножи режущего блока.
7. Проверьте затяжку крепежных элементов и при необходимости подтяните их.
8. Заправьте консистентной смазкой все масленки и смажьте шарниры. Вытрите начисто излишек смазки.
9. Слегка зачистите и подкрасьте поцарапанные, сколотые или заржавевшие покрашенные поверхности. Выправите все вмятины в металлическом корпусе.

Примечания:

Примечания:

Примечания:

Уведомление о конфиденциальности Европейского агентства по защите окружающей среды (ЕЕА) / Великобритании

Использование ваших персональных данных компанией Toro

Компания The Toro Company («Торо») обеспечивает конфиденциальность ваших данных. Когда вы приобретаете наши изделия, мы можем собирать о вас некоторую личную информацию напрямую или через ваше местное представительство или дилера компании Toro. Компания Toro использует эту информацию, чтобы выполнять свои контрактные обязательства, такие как регистрация вашей гарантии, обработка вашей гарантийной претензии или для связи с вами в случае отзыва продукции, а также для других законных целей ведения деятельности, например, для оценки удовлетворенности клиентов, улучшения наших изделий или предоставления вам информации, которая может быть вам интересна. Компания Toro может предоставлять вашу информацию своим дочерним компаниям, филиалам, дилерам или другим деловым партнерам в связи с указанными видами деятельности. Мы также можем раскрывать персональные данные, когда это требуется согласно законодательству или в связи с продажей, приобретением или слиянием компании. Мы никогда не будем продавать ваши персональные данные каким-либо другим компаниям для целей маркетинга.

Хранение ваших персональных данных

Компания Toro хранит ваши персональные данные до тех пор, пока они являются актуальными в связи с вышеуказанными целями и в соответствии с требованиями законодательства. Для получения дополнительной информации по применяемым срокам хранения данных свяжитесь с нами по электронной почте legal@toro.com.

Обязательство компании Toro по обеспечению безопасности

Ваши персональные данные могут быть обработаны в США или другой стране, в которой могут действовать менее строгие законы о защите информации, чем в стране вашего проживания. Когда мы передаем ваши данные за пределы страны вашего проживания, мы предпринимаем требуемые согласно закону действия, чтобы убедиться, что приняты надлежащие меры защиты ваших данных и соблюдается конфиденциальность при обращении с ними.

Доступ и исправление

Вы имеете право на исправление или просмотр ваших персональных данных, можете возражать против обработки ваших данных или ограничивать их обработку. Чтобы сделать это, свяжитесь с нами по электронной почте legal@toro.com. Если вы беспокоитесь о том, каким образом компания Toro обращается с вашей информацией, мы рекомендуем обратиться с соответствующими вопросами непосредственно к нам. Просим обратить внимание, что резиденты европейских стран имеют право подавать жалобу в Агентство по защите персональных данных.



Гарантия компании Toro

Ограниченная гарантия на два года, или 1500 часов работы

Условия гарантии и изделия, на которые она распространяется

Компания Toro и ее филиал Toro Warranty в соответствии с заключенным между ними соглашением совместно гарантируют, что серийное изделие Toro («Изделие») не будет иметь дефектов материалов или изготовления в течение 2 лет или 1500 часов работы* (в зависимости от того, что наступит раньше). Настоящая гарантия распространяется на все изделия, за исключением азараторов (см. отдельные условия гарантии на эти изделия). При возникновении гарантийного случая компания отремонтирует изделие за свой счет, включая диагностику, трудозатраты и запасные части. Настоящая гарантия начинается со дня доставки Изделия первоначальному розничному покупателю.
* Изделие оборудовано счетчиком моточасов.

Порядок подачи заявки на гарантийное обслуживание

При возникновении гарантийного случая следует немедленно сообщить об этом дистрибьютору или официальному дилеру серийных изделий, у которых было приобретено изделие. Если вам нужна помощь в определении местонахождения дистрибьютора серийных изделий или официального дилера или если у вас есть вопросы относительно ваших прав и обязанностей по гарантии, вы можете обратиться к нам по адресу:

Отделение технического обслуживания серийной продукции Toro
Toro Warranty Company
8111 Lyndale Avenue South
Bloomington, MN 55420-1196
952-888-8801 или 800-952-2740
Эл. почта: commercial.warranty@toro.com

Обязанности владельца

Вы, являясь владельцем данного изделия, несете ответственность за выполнение необходимого технического обслуживания и регулировок, указанных в *Руководстве оператора*. Действие этой гарантии не распространяется на неисправности изделия, возникшие в результате невыполнения требуемого технического обслуживания и регулировок.

Изделия и условия, на которые не распространяется гарантия

Не все неисправности или нарушения работы изделия, возникшие в течение гарантийного периода, являются дефектами материала или изготовления. Действие этой гарантии не распространяется на следующие:

- Неисправности изделия, возникшие в результате использования запасных частей, произведенных третьей стороной, либо установки и использования дополнительных частей или измененных дополнительных приспособлений и изделий других фирм.
- Неисправности изделия, возникшие в результате невыполнения рекомендованного технического обслуживания и (или) регулировок.
- Неисправности изделия, возникшие в результате эксплуатации изделия ненадлежащим, халатным или неосторожным образом.
- Части, расходуемые в процессе эксплуатации, кроме случаев, когда они будут признаны дефектными. Следующие части, помимо прочего, являются расходными или быстроизнашивающимися в процессе нормальной эксплуатации изделий: тормозные колодки и накладки, фрикционные накладки муфт сцепления, ножи, барабаны, валки и подшипники (герметичные или смазываемые), неподвижные ножи, свечи зажигания, поворотные колеса и их подшипники, шины, фильтры, ремни и определенные компоненты опрыскивателя, такие как диафрагмы, сопла, расходомеры и обратные клапаны.
- Отказы, вызванные внешним воздействием, включая, помимо прочего, атмосферное воздействие, способы хранения, загрязнение, использование не утвержденных к применению видов топлива, охлаждающих жидкостей, смазочных материалов, присадок, удобрений, воды или химикатов.
- Отказы или проблемы при работе из-за использования топлива (например, бензина, дизельного или биодизельного топлива), не удовлетворяющего требованиям соответствующих отраслевых стандартов.
- Нормальные шум, вибрация, износ и старение. Нормальный «износ» включает, помимо прочего, повреждение сидений в результате износа или истирания, потертость окрашенных поверхностей, царапины на наклейках или окнах.

Части

Части, замена которых запланирована при требуемом техническом обслуживании, имеют гарантию на период до планового срока их замены. На части, замененные по настоящей

Страны, кроме США и Канады

Покупатели, которые приобрели изделия компании Toro за пределами США или Канады, для получения гарантийных полисов для своей страны, провинции и штатов должны обращаться к местному дистрибьютору (дилеру) компании Toro. Если по какой-либо причине вы не удовлетворены услугами вашего дистрибьютора или испытываете трудности с получением информации о гарантии, свяжитесь с сервисным центром официального дилера Toro.

гарантии, действует гарантия в течение действия первоначальной гарантии на изделие, и они становятся собственностью компании Toro. Окончательное решение о том, подлежит ли ремонту или замене какая-либо существующая часть или узел, принимается компанией Toro. Компания Toro имеет право использовать для гарантийного ремонта восстановленные запчасти.

Гарантия на аккумуляторы глубокого разряда и литий-ионные аккумуляторы

Аккумуляторы глубокого разряда и литий-ионные аккумуляторы за время своего срока службы могут выдать определенное полное число киловатт-часов. Методы эксплуатации, подзарядки и технического обслуживания могут увеличить или уменьшить срок службы аккумулятора. Поскольку аккумуляторы в настоящем изделии являются расходными компонентами, эффективность их работы между зарядками будет постепенно уменьшаться до тех пор, пока аккумулятор полностью не выйдет из строя. Ответственность за замену отработанных вследствие нормальной эксплуатации аккумуляторов несет владелец изделия. Примечание (только для литий-ионных аккумуляторов): см. дополнительную информацию в гарантии на аккумулятор.

Гарантия на весь срок службы коленчатого вала (только модель ProStripe 02657)

На машину ProStripe, оснащенную в заводской комплектации оригинальным фрикционным диском Toro и тормозной муфтой ножа с защитой от проворачивания Toro (встроенным узлом тормозной муфты ножа [BBC] с фрикционным диском) распространяется гарантия на весь срок службы в отношении отсутствия изгиба коленчатого вала двигателя при условии соблюдения первым покупателем рекомендуемых методов эксплуатации и технического обслуживания. Гарантия на весь срок службы коленчатого вала не распространяется на машины, оборудованные фрикционными шайбами, блоками тормозной муфты ножа и другими подобными устройствами.

Техническое обслуживание, выполняемое за счет владельца

Регулировка двигателя, смазывание, очистка и полировка, замена фильтров, охлаждающей жидкости и проведение рекомендованного технического обслуживания входят в число нормальных операций по уходу за изделиями компании Toro, выполняемых за счет владельца.

Общие условия

Выполнение ремонта официальным дистрибьютором или дилером компании Toro является вашим единственным возмещением убытков по настоящей гарантии.

Компании The Toro Company и Toro Warranty Company не несут ответственности за косвенные, случайные или последующие убытки, связанные с использованием изделий компании Toro, на которые распространяется действие настоящей гарантии, включая любые затраты или расходы на предоставление замещающего оборудования или оказание услуг в течение обоснованных периодов нарушения работы или неиспользования оборудования во время ожидания завершения ремонта в соответствии с условиями настоящей гарантии. Не существует каких-либо иных гарантий, за исключением упоминаемой ниже гарантии на систему контроля выхлопных газов (если применимо). Все подразумеваемые гарантии коммерческого качества или пригодности для конкретного применения ограничены продолжительностью настоящей прямой гарантии.

В некоторых странах не допускается исключать случайные или последующие убытки или ограничения на срок действия подразумеваемой гарантии, вследствие чего вышеуказанные исключения и ограничения могут на вас не распространяться. Настоящая гарантия предоставляет вам конкретные законные права, но вы можете также иметь и другие права, которые меняются в зависимости от страны использования.

Примечание в отношении гарантии на снижение токсичности выхлопных газов

На систему контроля выхлопных газов на вашем изделии может распространяться действие отдельной гарантии, соответствующей требованиям, установленным Агентством по охране окружающей среды США (EPA) и (или) Калифорнийским советом по охране воздушных ресурсов (CARB). Приведенные выше ограничения на моточасы не распространяются на Гарантию на системы контроля выхлопных газов. См. «Гарантийные обязательства на системы контроля выхлопных газов двигателей», которые поставляются с вашим изделием или содержатся в документации изготовителя двигателя.

Предупреждение согласно Prop. 65 (Положению 65) штата Калифорния

В чем заключается это предупреждение?

Возможно, вы увидите в продаже изделие, на котором имеется предупреждающая наклейка, аналогичная следующей:



ПРЕДУПРЕЖДЕНИЕ! Риск возникновения онкологических заболеваний или нарушений репродуктивной функции – www.p65Warnings.ca.gov.

Что такое Prop. 65 (Положение 65)?

Prop. 65 действует в отношении всех компаний, осуществляющих свою деятельность в штате Калифорния, продающих изделия в штате Калифорния или изготавливающих изделия, которые могут продаваться или ввозиться на территорию штата Калифорния. Согласно этому законопроекту губернатор штата Калифорния должен составлять и публиковать список химических веществ, которые считаются канцерогенными, вызывающими врожденные пороки и оказывающими иное вредное воздействие на репродуктивную функцию человека. Этот ежегодно обновляемый список включает сотни химических веществ, присутствующих во многих изделиях повседневного использования. Цель Prop 65 – информирование общественности о возможном воздействии этих химических веществ на организм человека.

Prop 65 не запрещает продажу изделий, содержащих эти химические вещества, но требует наличие предупредительных сообщений на всех изделиях, упаковке изделий и в соответствующей сопроводительной документации. Более того, предупреждение Prop 65 не означает, что какое-либо изделие нарушает какие-либо стандарты или требования техники безопасности. Фактически правительство штата Калифорния пояснило, что предупреждение Prop 65 не следует рассматривать как регулятивное решение относительно признания изделия «безопасным» или «небезопасным». Большинство таких химических веществ применяется в товарах повседневного использования в течение многих лет без какого-либо вреда, подтвержденного документально. Для получения дополнительной информации посетите веб-сайт <https://oag.ca.gov/prop65/faqs-view-all>.

Предупреждение Prop 65 означает, что компания либо (1) провела оценку воздействия на организм человека и сделала заключение, что оно превышает уровень, соответствующий «отсутствию значимого риска»; либо (2) приняла решение предоставить предупреждение на основании имеющейся у компании информации о наличии в составе изделия химического вещества, входящего в указанный список без оценки риска воздействия.

Применяется ли данный закон где-либо еще?

Предупреждения Prop 65 являются обязательными только согласно законодательству штата Калифорния. Эти предупреждения можно увидеть на территории штата Калифорния в самых разнообразных местах, включая, помимо прочего, рестораны, продовольственные магазины, отели, школы и больницы, а также на широком ассортименте изделий. Кроме того, некоторые продавцы через интернет-магазины или почтовые заказы указывают предупреждения Prop 65 на своих веб-сайтах или в каталогах.

Как предупреждения штата Калифорния соотносятся с федеральными нормативами?

Стандарты, Prop 65 часто бывают более строгими, чем федеральные или международные стандарты. Существует множество веществ, для которых требуется наличие предупреждения Prop 65 при уровнях их содержания значительно более низких, чем значения пределов воздействия, допускаемые федеральными нормативами. Например, согласно Prop 65, основанием для нанесения на изделие предупреждения является поступление в организм 0,5 мкг/г свинца в сутки, что значительно ниже уровня ограничений, устанавливаемых федеральными и международными стандартами.

Почему не на всех аналогичных изделиях имеются подобные предупреждающие сообщения?

- Для изделий, продаваемых в штате Калифорния, требуются этикетки согласно Prop 65, а для аналогичных изделий, продаваемых за пределами указанного штата, такие этикетки не требуются.
- К компании, вовлеченной в судебное разбирательство по Prop 65 для достижения соглашения может быть предъявлено требование указывать на своих изделиях предупреждения Prop 65, однако в отношении других компаний, производящих подобные изделия, такие требования могут не выдвигаться.
- Применение Prop 65 не является последовательным.
- Компании могут принять решение не указывать такие предупреждения в силу их заключения, что они не обязаны делать это согласно Prop 65. Отсутствие предупреждений на изделии не означает, что это изделие не содержит приведенные в списке химические вещества, имеющие аналогичные уровни концентрации.

Почему компания Того указывает это предупреждение?

Компания Того решила предоставить своим потребителям как можно больше информации, чтобы они смогли принять обоснованные решения относительно изделий, которые они приобретают и используют. Того предоставляет предупреждения в некоторых случаях, основываясь на имеющейся у нее информации о наличии одного или нескольких указанных в списке химических веществ, не оценивая риска их воздействия, так как не для всех указанных в списке химикатов имеются требования в отношении предельно допустимых уровней воздействия. В то время как риск воздействия на организм веществ, содержащихся в изделиях Того, может быть пренебрежимо малым или попадать в диапазон «отсутствия значимого риска», компания Того, действуя из принципа «перестраховки», решила указать предупреждения Prop 65. Более того, если бы компания Того не предоставила эти предупреждения, ее могли бы преследовать в судебном порядке органами власти штата Калифорния или частные лица, стремящиеся к исполнению силой закона положения Prop 65, что могло бы привести к существенным штрафам.