



Verlichtingsset

Dingo® TX 1000 compacte werktuigdrager

Modelnr.: 144-7100

Installatie-instructies

Installatie

Losse onderdelen

Gebruik onderstaande lijst om te controleren of alle onderdelen zijn geleverd.

Procedure	Omschrijving	Hoeveelheid	Gebruik
1	Geen onderdelen vereist	–	De machine klaarmaken voor de montage.
2	Licht Beugel voorlicht Slotbout (5/16" x 1") Bout (1/4" x 5/8") Borgring Ring Moer (5/16") Moer (1/4")	1 1 1 4 1 4 1 4	Het voorlicht monteren.
3	Licht Beugel achterlicht Bout (5/16" x 3/4") Slotbout (5/16" x 1") Borgring Moer (5/16")	1 1 1 1 1 1	Het achterlicht monteren.
4	Schakelaar Beugel van de schakelaar Bout (1/4" x 3/4") Borgmoer (1/4")	1 1 2 2	De schakelaar monteren.
5	Kabelboom Kabelbinder	1 2	De kabelboom leiden.
6	Lange reflector Korte reflector	2 2	De reflectoren monteren.
7	Geen onderdelen vereist	–	De montage voltooien.



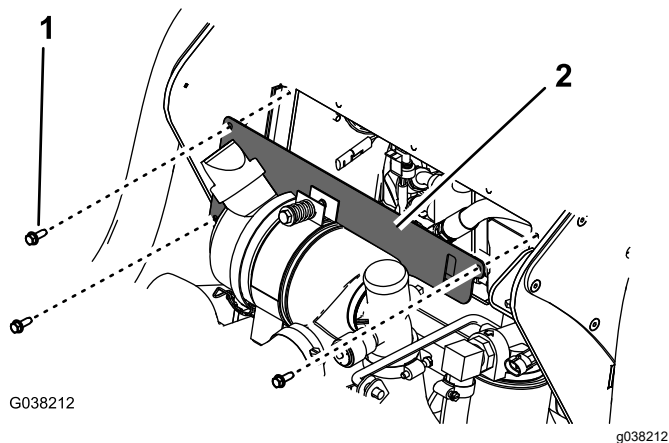
1

De machine klaarmaken voor de montage

Geen onderdelen vereist

Procedure

1. Parkeer de machine op een horizontaal oppervlak.
2. Stel de parkeerrem in werking.
3. Breng de armen van de lader omlaag.
4. Zet de motor af en haal het sleuteltje uit het contact.
5. Open het inspectieluik aan de achterzijde.
6. Draai de afkoppelschakelaar van de accu op UIT.
7. Open de motorkap en zet vast met de steunstang.
8. Verwijder de afdekplaat.



Figuur 1

1. Bout ($\frac{1}{4}$ " x $\frac{3}{4}$ ") (3)
2. Afdekplaat

2

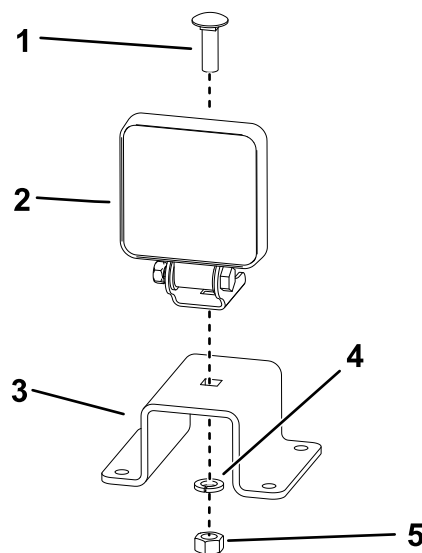
Het voorlicht monteren

Benodigde onderdelen voor deze stap:

1	Licht
1	Beugel voorlicht
1	Slotbout (5/16" x 1")
4	Bout ($\frac{1}{4}$ " x $\frac{5}{8}$ ")
1	Borgring
4	Ring
1	Moer (5/16")
4	Moer ($\frac{1}{4}$ ")

Procedure

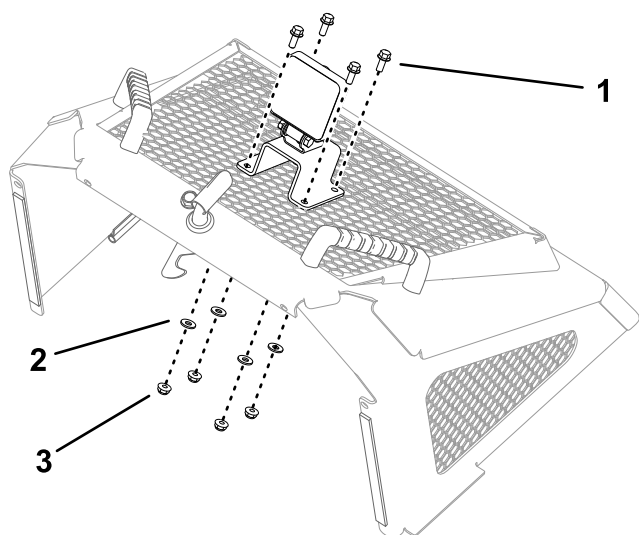
1. Monteer een licht op de voorste beugel.



Figuur 2

1. Slotbout (5/16" x 1")
2. Licht
3. Voorste beugel
4. Borgring
5. Moer (5/16")

2. Monteer de beugel van het voorlicht in het midden van de motorkap.



Figuur 3

g341814

1. Bout ($\frac{1}{4}$ " x $\frac{5}{8}$ " (4)
2. Ring (4)
3. Moer ($\frac{1}{4}$ " (4)

3

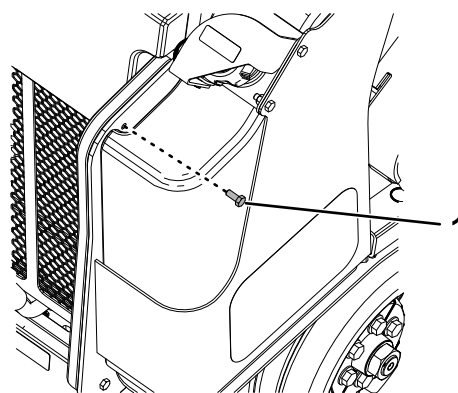
Het achterlicht monteren

Benodigde onderdelen voor deze stap:

1	Licht
1	Beugel achterlicht
1	Bout ($\frac{5}{16}$ " x $\frac{3}{4}$ "
1	Slotbout ($\frac{5}{16}$ " x 1"
1	Borgring
1	Moer ($\frac{5}{16}$ "

Procedure

1. Verwijder de bout waarmee de bovenkant van het rechterkussen is bevestigd en gooi deze weg.

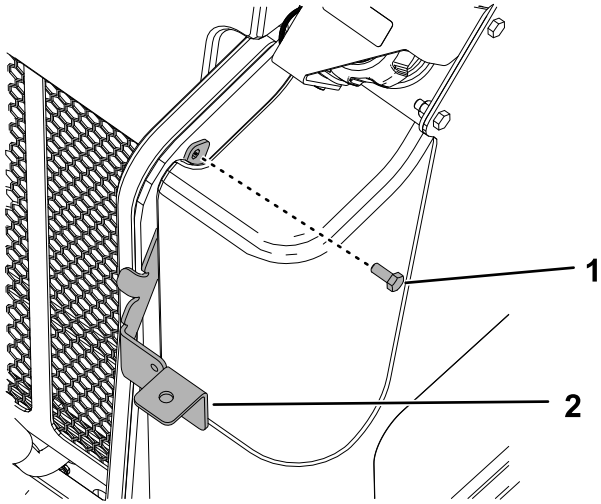


Figuur 4

g341694

1. Bout

2. Monteer de beugel van het achterlicht.

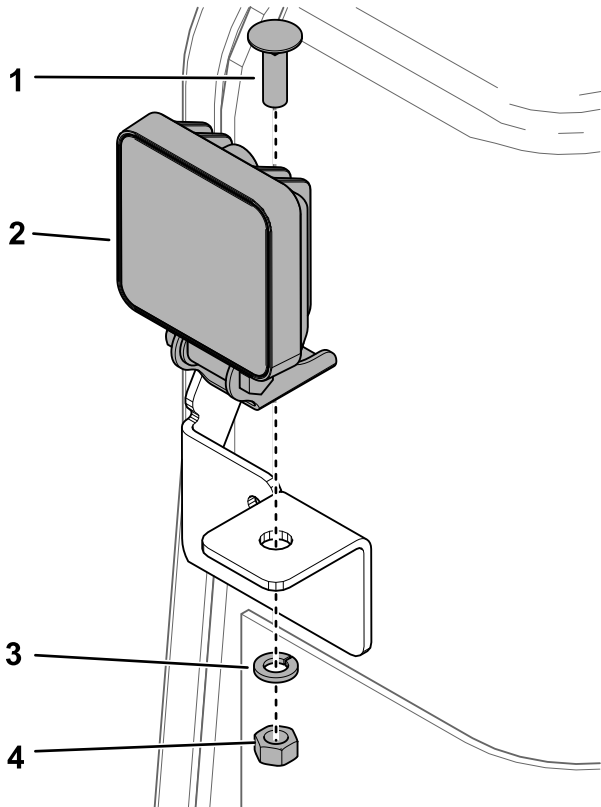


Figuur 5

g341692

1. Beugel achterlicht 2. Bout (5/16" x 3/4")

3. Monteer een licht op de beugel.



Figuur 6

g341693

1. Slotbout (5/16" x 1") 3. Borgring
2. Licht 4. Moer (5/16")

4

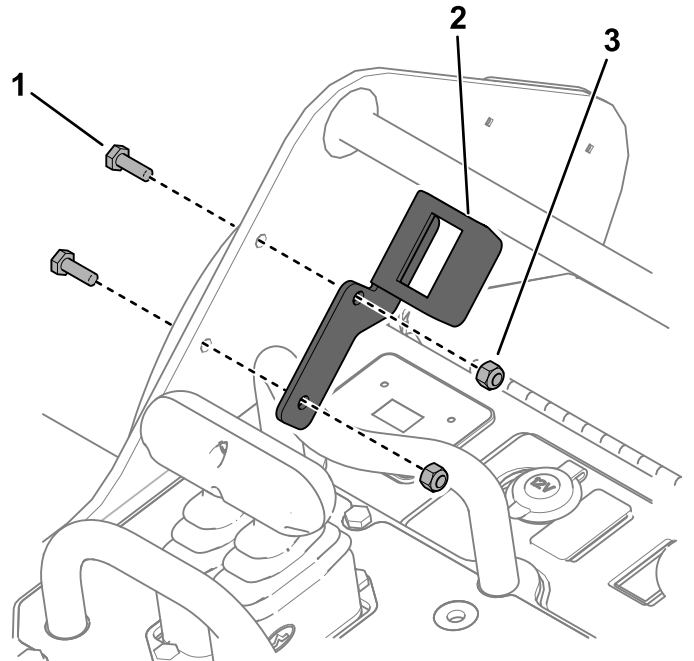
De schakelaar monteren

Benodigde onderdelen voor deze stap:

1	Schakelaar
1	Beugel van de schakelaar
2	Bout (1/4" x 3/4")
2	Borgmoer (1/4")

Procedure

1. Monteer de beugel voor de schakelaar aan de linker frameplaat.

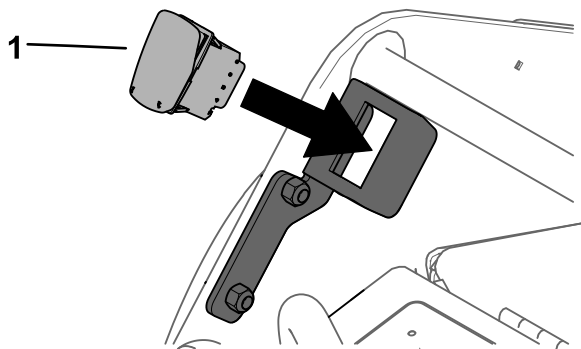


Figuur 7

g341816

1. Bout (1/4" x 3/4") (2) 3. Borgmoer (1/4") (2)
2. Beugel voor de schakelaar

2. Monteer de schakelaar aan de beugel.



g341817

Figuur 8

1. Schakelaar

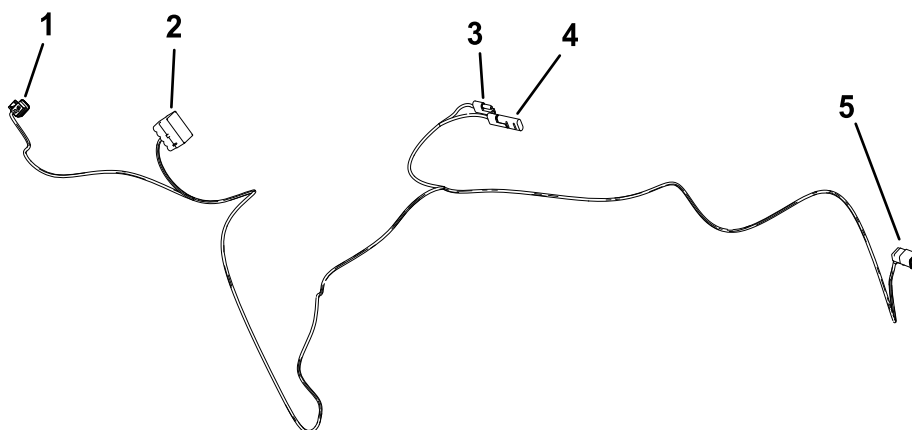
5

De kabelboom leiden

Benodigde onderdelen voor deze stap:

1	Kabelboom
2	Kabelbinder

Procedure



g341986

Figuur 9

1. Voorlicht

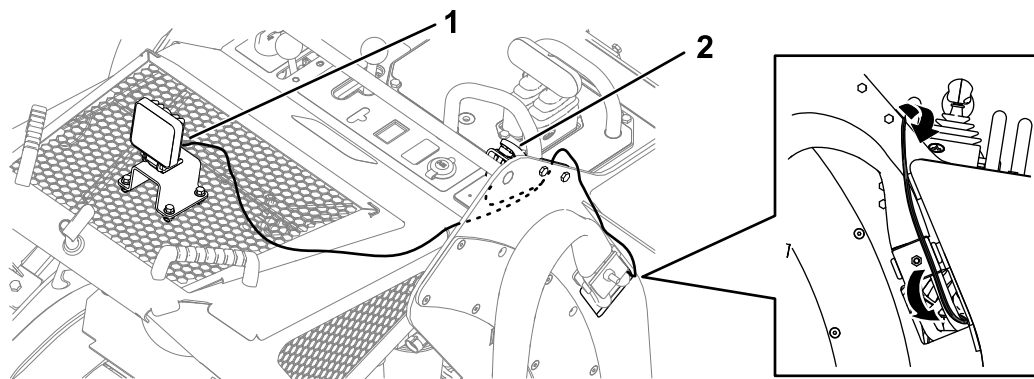
2. Schakelaar

3. Connector van de kabelboom van de machine

4. Aansluitpunt accessoires

5. Achterlicht

1. Sluit de kabelboom aan op het voorlicht.

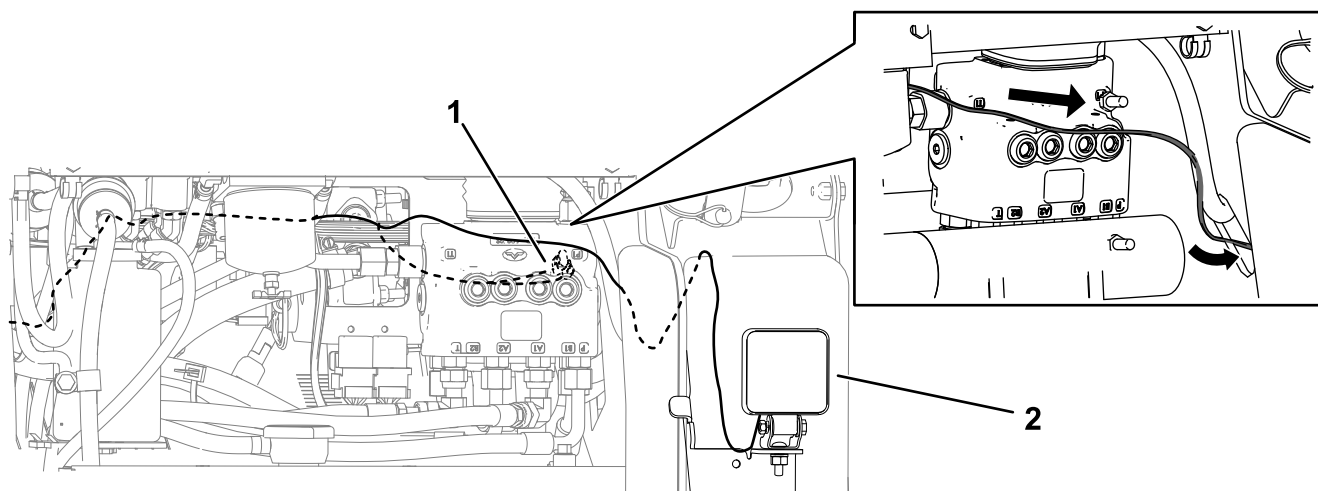


g341983

Figuur 10

1. Voorlicht
2. Schakelaar

2. Leid de kabel over de motorkap en sluit de connector van de schakelaar aan op de schakelaar.
3. Leid de kabel over de linker frameplaat en volg de hydraulische slangen door de opening.
4. Volg de kabelboom van de machine door de achterkant van de machine.



g341985

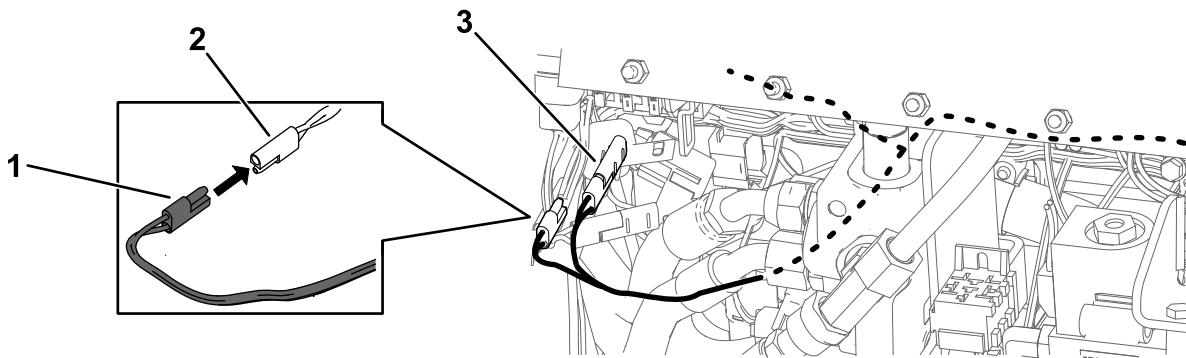
Figuur 11

1. Aansluitpunt accessoires en connector van machinekabelboom
2. Achterlicht

5. Leid de connector voor het rechterlicht door de opening aan de rechterkant van de machine en sluit deze aan op het licht.

6. Sluit aan de binnenkant van de motorkap de connector van de machinekabelboom aan op de connector van de verlichtingsset (P15) op de machinekabelboom.

Opmerking: Gebruik het aansluitpunt voor accessoires van de kabelboom van de set om andere aangedreven accessoires aan te sluiten.

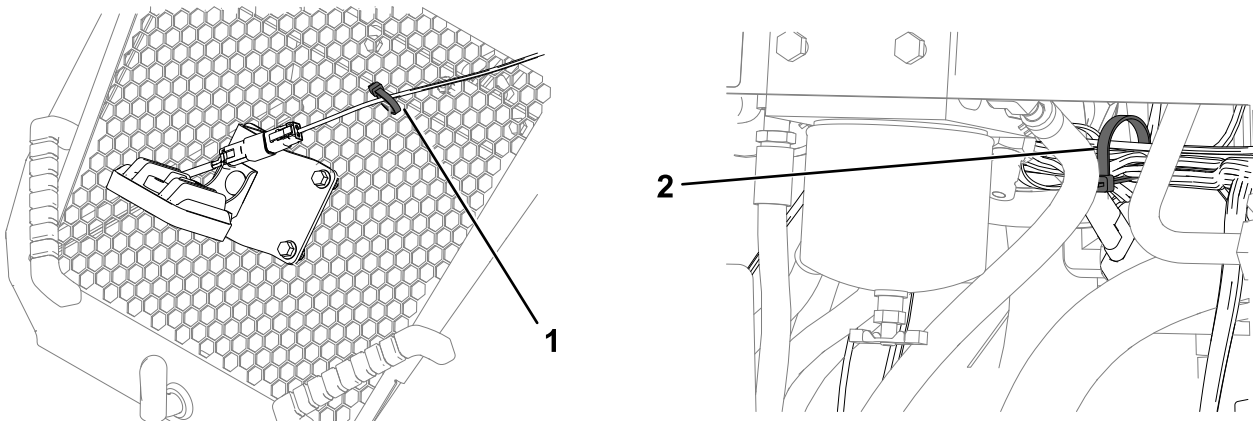


g341984

Figuur 12

1. Connector van de machinekabelboom van de meegeleverde kabelboom
2. Connector van de verlichtingsset van de machinekabelboom
3. Aansluitpunt accessoires

7. Sluit de motorkap.
8. Gebruik 2 kabelbinders om de kabelboom uit de buurt van bewegende onderdelen te bevestigen.



g341992

Figuur 13

1. Bevestig de kabelboom aan de motorkap.
2. Bevestig de kabelboom aan de machinekabelboom aan de binnenkant van de machine.

6

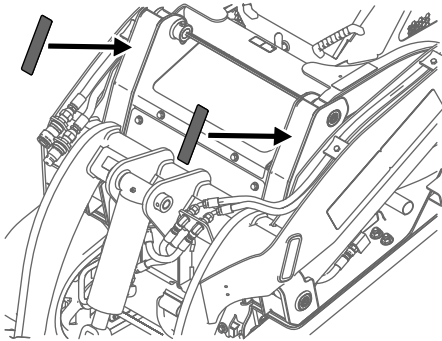
De reflectoren monteren

Benodigde onderdelen voor deze stap:

2	Lange reflector
2	Korte reflector

Procedure

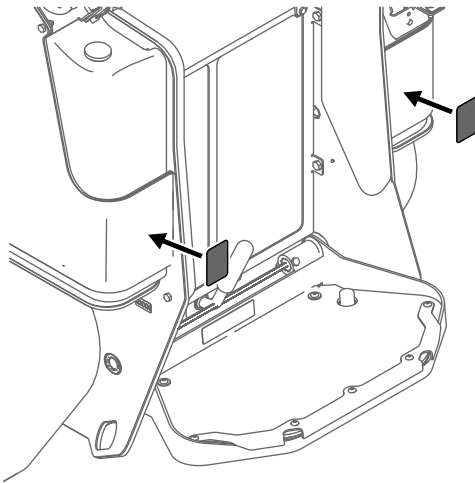
1. Monteer de voorste reflectoren.



Figuur 14

g341818

2. Monteer de achterste reflectoren.



Figuur 15

g341819

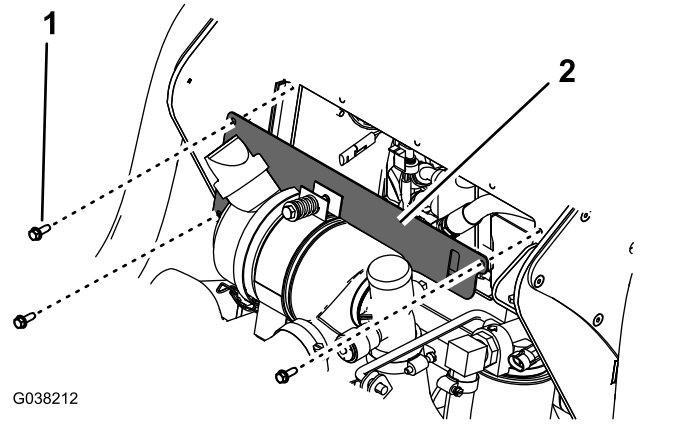
7

De montage voltooien

Geen onderdelen vereist

Procedure

1. Draai de afkoppelschakelaar van de accu op AAN.
2. Sluit het inspectieluik aan de achterzijde.
3. Monteer de afdekplaat.



Figuur 16

1. Bout ($\frac{1}{4}$ " x $\frac{3}{4}$ ") (3)
2. Afdekplaat

4. Sluit de motorkap.
5. Start de machine en controleer of de lichten werken. Gebruik hiervoor de schakelaar.